

## Grazie

per avere acquistato uno dei migliori motori fuoribordo sul mercato che si rivelerà un ottimo investimento per la nautica da diporto. Il fuoribordo è stato fabbricato da Mercury Marine, leader internazionale nel settore della tecnologia nautica e della produzione di motori fuoribordo fin dal 1939. Grazie alla lunga esperienza e alla costante dedizione per realizzare prodotti della più alta qualità, Mercury Marine si è imposta come azienda che offre rigidi controlli di qualità, durata e prestazioni eccezionali, nonché il miglior supporto post-vendita.

Prima di utilizzare il fuoribordo leggere attentamente questo manuale, che è stato redatto per fornire assistenza per il funzionamento, l'utilizzo sicuro e la cura del fuoribordo.

Tutti i collaboratori di Mercury Marine che hanno contribuito alla fabbricazione di questo fuoribordo vi augurano buona navigazione.

Vi ringraziamo nuovamente per la vostra fiducia in Mercury Marine.

## Normativa sulle emissioni dell'EPA

I fuoribordo venduti da Mercury Marine negli Stati Uniti sono dotati di certificazione di conformità EPA ai requisiti delle normative per il controllo dell'inquinamento atmosferico dovuto ai motori fuoribordo nuovi. Questa certificazione è vincolata a determinate regolazioni che devono essere impostate in base agli standard del produttore. Per tale motivo è necessario osservare scrupolosamente la procedura di manutenzione del prodotto indicata dal produttore e, ogniqualvolta possibile, attenersi all'intento originario di progettazione. **Interventi di manutenzione, sostituzione o riparazione di dispositivi e sistemi di controllo delle emissioni possono essere eseguiti da qualsiasi officina o tecnico specializzati in riparazioni su motori marini.**

Sui motori viene applicata un'etichetta permanente con le informazioni sul controllo delle emissioni che dimostra la certificazione EPA.

### AVVERTENZA

**Le emissioni di scarico del presente motore contengono sostanze chimiche che lo stato della California ha riconosciuto quali cancerogene e teratogene, nonché causa di anomalie all'apparato riproduttivo.**

## Avviso relativo alla garanzia

Il prodotto acquistato è accompagnato dalla **garanzia limitata** di Mercury Marine, i cui termini sono esposti nella sezione **Informazioni sulla garanzia** del presente manuale. I termini della Garanzia contengono informazioni sull'ambito di applicazione della copertura, sulla sua durata e sulle modalità per ottenerla, **esclusioni di responsabilità, limitazioni relative ai danni** e altre informazioni importanti. Si prega di leggere attentamente tali informazioni.

Il presente manuale contiene le descrizioni e le specifiche in vigore al momento dell'autorizzazione alla stampa. Mercury Marine mira al miglioramento continuo e si riserva il diritto di interrompere la produzione di determinati modelli in qualsiasi momento, nonché di modificare senza preavviso le specifiche, i modelli, i metodi o le procedure, e declina ogni responsabilità al riguardo.

Mercury Marine, Fond du Lac, Wisconsin U.S.A.

Stampato in U.S.A.

© 2009, Mercury Marine

Mercury, Mercury Marine, MerCruiser, Mercury MerCruiser, Mercury Racing, Mercury Precision Parts, Mercury Propellers, Mariner, Quicksilver, #1 On The Water, Alpha, Bravo, Pro Max, OptiMax, Sport-Jet, K-Planes, MerCathode, RideGuide, SmartCraft, Zero Effort, il logo M con onde, Mercury con logo a onde e il logo SmartCraft sono marchi registrati di Brunswick Corporation. Il logo Mercury Product Protection è un marchio di servizio registrato di Brunswick Corporation.

## Dichiarazione di conformità - Fuoribordo, tradizionale a 2 tempi

Produttore:

Tohatsu Marine Corporation (TMC)  
Mercury Marine Joint Venture  
Shimodaira 4495-9, Komagane-City,  
Nagano, Giappone 399-4101

Rappresentante autorizzato:

Brunswick Marine in EMEA Inc.  
Parc Industriel De Petit-Rechain,  
B-2800 Verviers, Belgio

**Direttiva di sicurezza della macchina (Direttiva Macchine)**

**98/37/CE**

Principi di integrazione della sicurezza (1.1.2)	ISO 12100-1; ISO 12100-2; EN 1050
Rumore (1.5.8)	ICOMIA 39/94
Vibrazioni (1.5.9)	ICOMIA 38/94

Tipo di motore: fuoribordo  
Tipo di combustibile: benzina  
Ciclo di combustione: a 2 tempi

La presente dichiarazione viene rilasciata sotto la responsabilità esclusiva di Mercury Marine e Brunswick Marine in EMEA Inc.

**Nome e funzione:**



Mark D. Schwabero  
Presidente, Mercury Marine, Fond du Lac, WI, USA

**Data e luogo di rilascio:**

20 novembre 2008  
Mercury Marine, Fond du Lac, WI, USA  
Contatto normative europee:  
Regulations and Product Safety Department,  
Mercury Marine, Fond du Lac, WI, USA

# INDICE

---

## Informazioni sulla garanzia

---

Trasferimento della garanzia.....	1
Registrazione della garanzia per Stati Uniti e Canada.....	1
Registrazione della garanzia al di fuori degli Stati Uniti e del Canada.....	1
Garanzia limitata del fuoribordo negli Stati Uniti, Canada e Europa.....	2
Garanzia limitata del fuoribordo (Confederazione degli Stati indipendenti, Medio Oriente, Africa).....	3
Garanzia limitata contro la corrosione valida 3 anni.....	5
Copertura e clausole di esclusione della garanzia.....	6

---

## INFORMAZIONI GENERALI

---

Responsabilità dell'operatore.....	8
Prima dell'uso del fuoribordo.....	8
Potenza cavalli dell'imbarcazione.....	8
Modelli di fuoribordo dotati di telecomando .....	9
Avviso relativo allo sterzo ausiliario.....	9
Interruttore del cavo salvavita.....	10
Protezione delle persone in acqua.....	11
Messaggio per la sicurezza dei passeggeri - Imbarcazioni a pontone e ponte.....	12
Salto di onde e scie.....	13
Collisione con ostacoli sommersi.....	14
Istruzioni di sicurezza per motori fuoribordo dotati di maniglia della barra.....	15
Emissioni di scarico.....	15
Selezione di accessori per il fuoribordo.....	16
Suggerimenti per una navigazione sicura.....	16
Registrazione del numero di serie.....	17
Specifiche.....	17
Identificazione dei componenti.....	20

---

## INSTALLAZIONE

---

Installazione del fuoribordo.....	26
Installazione dei dispositivi di telecomando.....	27
Abbreviazioni codici colore dei fili.....	31
Installazione della batteria.....	32
Selezione dell'elica.....	33

---

## TRASPORTO

---

Rimozione del motore.....	34
Trasporto del motore.....	34
Rimessaggio del motore.....	34
Trasporto dell'imbarcazione/fuoribordo su carrello.....	34
Trasporto di serbatoi del carburante portatili.....	35

# INDICE

---

## COMBUSTIBILE E OLIO

---

Consigli sul combustibile.....	37
Olio consigliato.....	38
Miscelazione di combustibile e olio.....	38
Rodaggio del motore.....	38
Rifornimento del serbatoio del combustibile.....	39

---

## CARATTERISTICHE E COMANDI

---

Caratteristiche del telecomando.....	40
Inclinazione in alto e in basso.....	40
Navigazione su fondali bassi.....	41
Regolazione dell'angolo di assetto.....	42
Regolazione della frizione di sterzo.....	43
Regolazione della frizione di rotazione della manopola dell'acceleratore.....	44
Regolazione del correttore di assetto.....	44

---

## FUNZIONAMENTO

---

Elenco dei controlli precedenti all'avvio.....	47
Funzionamento a temperature da congelamento.....	47
Funzionamento in acqua salata o inquinata.....	47
Navigazione ad altitudini elevate.....	47
Funzionamento del fuoribordo come motore ausiliario.....	47
Istruzioni preliminari.....	48
Procedura di rodaggio del motore.....	49
Riscaldamento del motore.....	49
Avviamento del motore.....	50
Cambio di marcia.....	53
Arresto del motore.....	54
Avviamento di emergenza.....	56

---

## MANUTENZIONE

---

Cura del fuoribordo.....	58
Programma di controllo e manutenzione.....	58
Lavaggio dell'impianto di raffreddamento.....	59
Rimozione e installazione della calandra superiore.....	60
Ispezione della batteria.....	60
Impianto di alimentazione del combustibile.....	61
Manutenzione esteriore.....	62
Sostituzione dei fusibili – Modelli ad avviamento elettrico dotati di telecomando.....	62
Sostituzione degli anodi.....	63
Sostituzione dell'elica.....	63
Ispezione e sostituzione delle candele.....	66
Punti di lubrificazione.....	66
Cambio dell'olio per ingranaggi.....	67
Fuoribordo sommerso.....	67

# INDICE

---

## RIMESSAGGIO

---

Controllo all'inizio della stagione.....	68
Preparazione al rimessaggio.....	68
Protezione dei componenti esterni del fuoribordo.....	69
Protezione dei componenti interni del motore.....	69
Scatola degli ingranaggi.....	69
Posizionamento del fuoribordo per il rimessaggio.....	69
Rimessaggio della batteria.....	70

---

## INDIVIDUAZIONE DEI GUASTI

---

Il motorino d'avviamento non avvia il motore (modelli ad avviamento elettrico).....	71
Mancato avviamento del motore.....	71
Funzionamento irregolare del motore.....	71
Peggioramento delle prestazioni.....	72
La batteria non mantiene la carica.....	72

---

## ASSISTENZA TECNICA CLIENTI

---

Servizio riparazioni locale.....	73
Assistenza lontano da casa.....	73
Informazioni su pezzi di ricambio e accessori.....	73
Assistenza clienti.....	73
Centri assistenza Mercury Marine.....	73

---

## REGISTRO DI MANUTENZIONE

---

Registro della manutenzione.....	75
----------------------------------	----

---

## ACCESSORI

---

Tabella delle eliche.....	76
Accessori.....	77

---

## COMPONENTI ASSOCIATI

---

Componenti associati.....	79
NOTA:.....	80

# INDICE

---

## SCEMI ELETTRICI

---

Modelli MH.....	81
Modelli EH.....	83
Modelli E.....	86
Scatola del telecomando singolo.....	88
Abbreviazioni codici colore dei fili.....	89

# INFORMAZIONI SULLA GARANZIA

## Trasferimento della garanzia

La garanzia limitata è trasferibile agli acquirenti successivi, ma soltanto per il periodo di validità rimanente della garanzia stessa. Questa clausola non è applicabile a prodotti usati per applicazioni commerciali.

Per il trasferimento della garanzia all'acquirente successivo, occorre inviare, via posta o fax, al reparto registrazione garanzie della Mercury Marine, una copia dell'atto di vendita o del contratto di acquisto, con il nome e l'indirizzo del nuovo acquirente e il numero di serie del motore. Negli Stati Uniti e in Canada, inviare i documenti al seguente indirizzo:

Mercury Marine  
Attn: Warranty Registration Department  
W6250 W. Pioneer Road  
P.O. Box 1939  
Fond du Lac, WI 54936-1939  
920-929-5054  
Fax 920-929-5893

Una volta completato il trasferimento della garanzia, la Mercury Marine invierà una notifica di verifica della registrazione a mezzo posta al nuovo acquirente.

Questo servizio è gratuito.

Per i prodotti acquistati al di fuori di Stati Uniti e Canada, contattare il distributore o il centro di assistenza Marine Power locali.

## Registrazione della garanzia per Stati Uniti e Canada

1. È possibile cambiare il proprio indirizzo in qualsiasi momento, anche all'atto della richiesta di garanzia, contattando il reparto registrazione garanzia della Mercury Marine per telefono o inviando una lettera o un fax contenente i seguenti dati: nome e cognome, vecchio indirizzo, nuovo indirizzo e numero di serie del motore. Le modifiche di indirizzo possono anche essere comunicate alla Mercury Marine tramite il proprio concessionario.

Mercury Marine  
Attn: Warranty Registration Department  
W6250 Pioneer Road  
P.O. Box 1939  
Fond du Lac, WI 54936-1939  
920-929-5054  
Fax 920-929-5893

**NOTA:** *gli elenchi dei tagliandi di garanzia vanno mantenuti dalla Mercury Marine e dal concessionario di motori marini negli Stati Uniti, nell'ipotesi che ne venga richiesta una notifica di richiamo in base alle disposizioni federali USA per la sicurezza delle imbarcazioni.*

2. Affinché il prodotto sia coperto da garanzia, occorre effettuarne la registrazione presso la Mercury Marine. Il concessionario è tenuto a compilare il tagliando di registrazione per la garanzia all'atto della vendita e ad inoltrarlo immediatamente alla Mercury Marine via MercNET, e-mail o per posta. Non appena ricevuto il tagliando, la Mercury Marine provvederà alla registrazione dei dati.
3. Una volta elaborati i dati di registrazione, la Mercury Marine invierà una notifica a mezzo posta all'acquirente del prodotto. Se non si riceve alcuna notifica entro 30 giorni dall'acquisto, contattare immediatamente il proprio concessionario. La garanzia non entra in vigore fino a quando il prodotto acquistato non viene registrato presso la Mercury Marine.

## Registrazione della garanzia al di fuori degli Stati Uniti e del Canada

1. È importante che il concessionario che effettua la vendita, compili completamente la scheda di registrazione per la garanzia e che la spedisca al distributore o al centro di assistenza Marine Power responsabile dell'amministrazione del programma di zona di registrazione per la garanzia.
2. La scheda di registrazione per la garanzia riporta il nome e l'indirizzo, i numeri di modello e di serie del motore, la data di acquisto, i numeri di codice del motore e del rivenditore/concessionario effettuate la vendita, nonché il loro nome ed indirizzo. Il rivenditore/concessionario certifica inoltre che l'acquirente originario è anche l'utente del prodotto.

# INFORMAZIONI SULLA GARANZIA

- Una copia della scheda di registrazione per la garanzia, contrassegnata copia dell'acquirente, DEVE essere immediatamente consegnata al cliente al termine della compilazione della scheda. La scheda rappresenta il documento di registrazione di fabbrica e va conservato per l'eventuale uso futuro. Qualora si renda necessario un intervento di manutenzione in garanzia il concessionario può richiedere la scheda di registrazione per la garanzia allo scopo di controllare la data di acquisto e per compilare il modulo di richiesta di garanzia.
- In alcuni paesi, il centro di assistenza Marine Power rilascia una scheda di registrazione per la garanzia permanente (di plastica) entro 30 giorni dalla ricezione della copia di fabbrica della scheda di registrazione per la garanzia da parte del distributore/concessionario. Una volta ricevuta la scheda di plastica di registrazione per la garanzia, si può eliminare la copia dell'acquirente, ricevuta dal distributore/concessionario al momento dell'acquisto del prodotto. Rivolgersi al distributore/concessionario per verificare le modalità di applicazione del programma.

**IMPORTANTE: In alcuni paesi è richiesto per legge il mantenimento degli elenchi dei tagliandi di registrazione in fabbrica e dal concessionario. È desiderio della Marine Power che TUTTI i prodotti vengano registrati in fabbrica, per agevolare il reperimento delle informazioni per il cliente in caso di necessità. Accertarsi che il distributore/concessionario riempia immediatamente la scheda di registrazione per la garanzia e che ne spedisca la copia di fabbrica al centro di assistenza internazionale Marine Power di zona.**

- Per ulteriori informazioni relative alla scheda di registrazione per la garanzia ed alle modalità di esame del modulo di richiesta di garanzia, fare riferimento alla garanzia internazionale.

## Garanzia limitata del fuoribordo negli Stati Uniti, Canada e Europa

Per tutti gli altri paesi, rivolgersi al proprio concessionario.

**COPERTURA:** la Mercury Marine garantisce che i nuovi motori fuoribordo e Jet di sua fabbricazione rimarranno privi di difetti di materiale e di manodopera per il periodo sotto indicato.

**DURATA DELLA COPERTURA:** la presente garanzia limitata è valida per un periodo di due (2) anni a decorrere dalla data del primo acquisto per uso diportistico, o dalla data della prima messa in servizio, a seconda dell'intervallo che trascorre per primo. Se il prodotto viene venduto a scopi commerciali, la presente garanzia fornisce copertura per un (1) anno a decorrere dalla data originale di vendita al dettaglio del prodotto o dalla data del primo utilizzo del prodotto, a seconda dell'intervallo che trascorre per primo. È definito uso commerciale qualsiasi uso del prodotto di tipo professionale o che generi profitto, durante il periodo di garanzia, anche qualora il prodotto in questione venga usato a tale scopo soltanto occasionalmente. La riparazione, la sostituzione di componenti o l'esecuzione di interventi di assistenza nei termini della garanzia non comportano la proroga della data di scadenza della garanzia stessa. Se la garanzia non è scaduta, può essere trasferita all'acquirente successivo, esclusivamente per uso diportistico, dopo aver registrato nuovamente il prodotto. Non è possibile trasferire la garanzia non scaduta da un acquirente a quello successivo se il prodotto è stato o sarà destinato a scopi commerciali.

**CONDIZIONI NECESSARIE PER OTTENERE LA COPERTURA:** la copertura prevista dalla garanzia è valevole esclusivamente per gli acquirenti al dettaglio che effettuano l'acquisto presso un rivenditore autorizzato dalla Mercury Marine a distribuire il prodotto nel paese nel quale è stata effettuata la vendita e una volta completato e documentato il processo di ispezione preconsegna specificato dalla Mercury Marine. La garanzia diventa effettiva dopo la registrazione del prodotto da parte di un concessionario autorizzato. Per continuare a usufruire della copertura prevista dalla garanzia, occorre effettuare la manutenzione di routine, conformemente a quanto indicato nel manuale di funzionamento e manutenzione. La Mercury Marine si riserva il diritto di convalidare la futura copertura della garanzia soltanto se viene provata l'avvenuta corretta esecuzione degli interventi di manutenzione.

**OBBLIGHI A CARICO DELLA MERCURY:** conformemente alla presente garanzia, l'unico obbligo della Mercury Marine è limitato, a sua discrezione, alla riparazione dei componenti difettosi e alla sostituzione dei componenti in questione con componenti nuovi o ricostruiti forniti di certificazione Mercury Marine, o al rimborso del prezzo di acquisto del prodotto Mercury. La Mercury si riserva il diritto di migliorare o modificare i propri prodotti senza assumersi l'obbligo di modificare prodotti fabbricati in precedenza.



# INFORMAZIONI SULLA GARANZIA

**MODALITÀ DI OTTENIMENTO DELLA COPERTURA:** il cliente deve concedere alla Mercury un ragionevole margine di tempo per effettuare la riparazione, nonché l'accesso al prodotto per eseguire gli interventi di assistenza previsti dalla garanzia. Le richieste di garanzia devono essere accompagnate dalla consegna del prodotto a fini di ispezione presso un concessionario Mercury autorizzato a intervenire sul prodotto. Qualora l'acquirente sia impossibilitato a consegnare il prodotto a un concessionario, è tenuto a informare per iscritto la Mercury, la quale provvederà all'ispezione e all'esecuzione degli interventi di riparazione previsti dalla garanzia. Tutte le spese di trasporto e/o di trasferimento saranno in tal caso a carico dell'acquirente. Se il servizio fornito non è coperto dalla presente garanzia, l'acquirente è tenuto a pagare tutte le spese di manodopera e di materiale e qualsiasi altro costo associato all'intervento di assistenza. Eccetto quando espressamente richiesto dalla Mercury, l'acquirente non deve inviare il prodotto o i componenti del prodotto direttamente alla Mercury. Per ottenere assistenza in garanzia, occorre presentare al concessionario una prova dell'avvenuta registrazione del prodotto acquistato al momento della richiesta di assistenza.

**ESCLUSIONI:** la presente garanzia limitata non copre la manutenzione di routine, nonché messe a punto, regolazioni, danni causati da normale logorio, abuso, uso anormale, utilizzo di eliche o rapporto di trasmissione che non consentono al motore di funzionare entro l'intervallo di velocità massima raccomandato (consultare il manuale di funzionamento e manutenzione), utilizzo del prodotto in modo non conforme a quanto specificato nella sezione sul ciclo di funzionamento/servizio del manuale di funzionamento e manutenzione, negligenza, incidenti, immersione, installazione errata (le specifiche e le tecniche per l'installazione corretta sono fornite nelle istruzioni di installazione del prodotto), manutenzione non corretta, uso di accessori o componenti non fabbricati o venduti dalla Mercury, giranti e rivestimenti della pompa a getto, utilizzo di combustibili, oli o lubrificanti non idonei ad essere usati con il prodotto in questione (consultare il manuale di funzionamento e manutenzione), alterazione o rimozione di componenti, o infiltrazione di acqua nel motore attraverso l'ingresso del combustibile, l'ingresso dell'aria o l'impianto di scarico, danni causati al prodotto per acqua di raffreddamento insufficiente a seguito di blocco dell'impianto di raffreddamento da un corpo estraneo, da esaurimento di acqua all'interno del motore, montaggio troppo elevato del motore sullo specchio di poppa, o utilizzo dell'imbarcazione con un assetto in fuori eccessivo del motore. L'uso del prodotto, in qualsiasi momento (anche da parte di un proprietario precedente), in gara o in altro tipo di competizione, oppure con piede da competizione, rende nulla la garanzia.

Le spese correlate a traino, varo, rimorchio, rimessaggio, addebiti telefonici, noleggi, disagi, spese di ormeggio in darsena, coperture assicurative, mutui, perdite di tempo o di profitto, o qualsiasi altro tipo di danni accidentali o consequenziali non sono coperte dalla presente garanzia. Non sono inoltre coperte le spese associate alla rimozione e/o alla sostituzione di parti o di materiale dell'imbarcazione per poter accedere al prodotto in questione.

La Mercury Marine non conferisce ad alcuna persona fisica o giuridica, ivi compresi i concessionari autorizzati Mercury Marine, l'autorità di rilasciare affermazioni, dichiarazioni o garanzie relative al prodotto in questione, tranne quelle contenute nella presente garanzia limitata e pertanto, qualora le suddette venissero rilasciate, non avrebbero alcun valore legale nei confronti della Mercury Marine.

Per ulteriori informazioni relative a eventi e circostanze coperti e non coperti dalla presente garanzia, consultare la sezione "Copertura prevista dalla garanzia", nel manuale di funzionamento e manutenzione, inclusa per riferimento nella presente garanzia.

## **ESCLUSIONI DI RESPONSABILITÀ E LIMITAZIONI:**

**VIENE QUI ESPRESSAMENTE ESCLUSA OGNI GARANZIA IMPLICITA DI COMMERCIALITÀ E DI IDONEITÀ A SCOPI PARTICOLARI. OGNI GARANZIA IMPLICITA CHE NON PUÒ ESSERE ESCLUSA SARÀ LIMITATA ALLA DURATA DELLA GARANZIA ESPLICITA. LA PRESENTE GARANZIA NON COPRE DANNI ACCIDENTALI E CONSEGUENZIALI. LE ESCLUSIONI DI RESPONSABILITÀ E LE LIMITAZIONI SOPRA CITATE NON SONO APPLICABILI IN ALCUNE GIURISDIZIONI E PERTANTO IN CASI SPECIFICI POTREBBERO NON ESSERE PERTINENTI. LA PRESENTE GARANZIA CONFERISCE DIRITTI LEGALI SPECIFICI ALL'ACQUIRENTE, IL QUALE POTREBBE GODERE INOLTRE DI ALTRI DIRITTI LEGALI A SECONDA DELLA GIURISDIZIONE DI PERTINENZA.**

## **Garanzia limitata del fuoribordo (Confederazione degli Stati indipendenti, Medio Oriente, Africa)**

**COPERTURA:** la Mercury Marine garantisce che i nuovi motori fuoribordo e Jet di sua fabbricazione rimarranno privi di difetti di materiale e di manodopera per il periodo sotto indicato.

# INFORMAZIONI SULLA GARANZIA

**DURATA DELLA COPERTURA:** la presente garanzia limitata fornisce copertura per un (1) anno a decorrere dalla data della prima vendita del prodotto al dettaglio per uso diportistico, o dalla data del primo utilizzo del prodotto, a seconda dell'intervallo che trascorre per primo. Se il prodotto viene venduto a scopi commerciali, la presente garanzia fornisce copertura per un (1) anno a decorrere dalla data originale di vendita al dettaglio del prodotto o dalla data del primo utilizzo del prodotto, a seconda dell'intervallo che trascorre per primo. È definito uso commerciale qualsiasi uso del prodotto di tipo professionale, o qualsiasi utilizzo del prodotto che generi profitto, durante il periodo di garanzia, anche qualora il prodotto in questione venga usato a tale scopo soltanto occasionalmente. La riparazione, la sostituzione di componenti o l'esecuzione di interventi di assistenza nei termini della garanzia non comportano la proroga della data di scadenza della garanzia stessa. Se la garanzia non è scaduta, può essere trasferita all'acquirente successivo, esclusivamente per uso diportistico, dopo aver registrato nuovamente il prodotto. Non è possibile trasferire la garanzia non scaduta da un acquirente a quello successivo se il prodotto è stato o sarà destinato a scopi commerciali.

**CONDIZIONI NECESSARIE PER OTTENERE LA COPERTURA:** la copertura prevista dalla garanzia è valevole esclusivamente per gli acquirenti al dettaglio che effettuano l'acquisto presso un rivenditore autorizzato dalla Mercury Marine a distribuire il prodotto nel paese nel quale è stata effettuata la vendita e una volta completato e documentato il processo di ispezione preconsegna specificato dalla Mercury Marine. La garanzia diventa effettiva dopo la registrazione del prodotto da parte di un concessionario autorizzato. Per continuare a usufruire della copertura prevista dalla garanzia, occorre effettuare la manutenzione di routine, conformemente a quanto indicato nel manuale di funzionamento e manutenzione. La Mercury Marine si riserva il diritto di convalidare la copertura futura della garanzia soltanto se viene provata l'avvenuta corretta effettuazione degli interventi di manutenzione.

**OBBLIGHI A CARICO DELLA MERCURY:** conformemente alla presente garanzia, l'unico obbligo della Mercury Marine è limitato, a sua discrezione, alla riparazione dei componenti difettosi e alla sostituzione dei componenti in questione con componenti nuovi o ricostruiti forniti di certificazione Mercury Marine, o al rimborso del prezzo di acquisto del prodotto Mercury. La Mercury si riserva il diritto di migliorare o modificare i propri prodotti senza assumersi l'obbligo di modificare prodotti fabbricati in precedenza.

**MODALITÀ DI OTTENIMENTO DELLA COPERTURA:** il cliente deve concedere alla Mercury un ragionevole margine di tempo per effettuare la riparazione, nonché l'accesso al prodotto per eseguire gli interventi di assistenza previsti dalla garanzia. Le richieste di garanzia devono essere accompagnate dalla consegna del prodotto a fini di ispezione presso un concessionario Mercury autorizzato a intervenire sul prodotto. Qualora l'acquirente sia impossibilitato a consegnare il prodotto a un concessionario, è tenuto a informare per iscritto la Mercury, la quale provvederà all'ispezione e all'esecuzione degli interventi di riparazione previsti dalla garanzia. Tutte le spese di trasporto e/o di trasferimento saranno in tal caso a carico dell'acquirente. Se il servizio fornito non è coperto dalla presente garanzia, l'acquirente è tenuto a pagare tutte le spese di manodopera e di materiale e qualsiasi altro costo associato all'intervento di assistenza. Eccetto quando espressamente richiesto dalla Mercury, l'acquirente non deve inviare il prodotto o i componenti del prodotto direttamente alla Mercury. Per ottenere assistenza in garanzia, occorre presentare al concessionario una prova dell'avvenuta registrazione del prodotto acquistato al momento della richiesta di assistenza.

**ESCLUSIONI:** la presente garanzia limitata non copre la manutenzione di routine, nonché messe a punto, regolazioni, danni causati da normale logorio, abuso, uso anormale, utilizzo di eliche o rapporto di trasmissione che non consentono al motore di funzionare entro l'intervallo di velocità massima raccomandato (consultare il manuale di funzionamento e manutenzione), utilizzo del prodotto in modo non conforme a quanto specificato nella sezione sul ciclo di funzionamento/servizio del manuale di funzionamento e manutenzione, negligenza, incidenti, immersione, installazione errata (le specifiche e le tecniche per l'installazione corretta sono fornite nelle istruzioni di installazione del prodotto), manutenzione non corretta, uso di accessori o componenti non fabbricati o venduti dalla Mercury, giranti e rivestimenti della pompa a getto, utilizzo di combustibili, oli o lubrificanti non idonei ad essere usati con il prodotto in questione (consultare il manuale di funzionamento e manutenzione), alterazione o rimozione di componenti, o infiltrazione di acqua nel motore attraverso l'ingresso del combustibile, l'ingresso dell'aria o l'impianto di scarico, danni causati al prodotto per acqua di raffreddamento insufficiente a seguito di blocco dell'impianto di raffreddamento da un corpo estraneo, da esaurimento di acqua all'interno del motore, montaggio troppo elevato del motore sullo specchio di poppa, o utilizzo dell'imbarcazione con un assetto in fuori eccessivo del motore.

L'uso del prodotto, in qualsiasi momento (anche da parte di un proprietario precedente), in gara o in altro tipo di competizione, oppure con piede da competizione, rende nulla la garanzia.

# INFORMAZIONI SULLA GARANZIA

Le spese correlate a traino, varo, rimorchio, rimessaggio, addebiti telefonici, noleggio, disagi, spese di ormeggio in darsena, coperture assicurative, mutui, perdite di tempo o di profitto, o qualsiasi altro tipo di danni accidentali o consequenziali non sono coperte dalla presente garanzia. Non sono inoltre coperte le spese associate alla rimozione e/o sostituzione di parti o di materiale dell'imbarcazione per poter accedere al prodotto in questione.

La Mercury Marine non conferisce ad alcuna persona fisica o giuridica, ivi compresi i concessionari autorizzati Mercury Marine, l'autorità di rilasciare affermazioni, dichiarazioni o garanzie relative al prodotto in questione, tranne quelle contenute nella presente garanzia limitata e pertanto, qualora le suddette venissero rilasciate, non avrebbero alcun valore legale nei confronti della Mercury Marine.

Per ulteriori informazioni relative a eventi e circostanze coperti e non coperti dalla presente garanzia, consultare la sezione "Copertura prevista dalla garanzia", nel manuale di funzionamento e manutenzione, inclusa per riferimento nella presente garanzia.

## ESCLUSIONI DI RESPONSABILITÀ E LIMITAZIONI:

**VIENE QUI ESPRESSAMENTE ESCLUSA OGNI GARANZIA IMPLICITA DI COMMERCIALITÀ E DI IDONEITÀ A SCOPI PARTICOLARI. OGNI GARANZIA IMPLICITA CHE NON PUÒ ESSERE ESCLUSA SARÀ LIMITATA ALLA DURATA DELLA GARANZIA ESPLICITA. LA PRESENTE GARANZIA NON COPRE DANNI ACCIDENTALI E CONSEGUENZIALI. LE ESCLUSIONI DI RESPONSABILITÀ E LE LIMITAZIONI SOPRA CITATE NON SONO APPLICABILI IN ALCUNE GIURISDIZIONI E PERTANTO IN CASI SPECIFICI POTREBBERO NON ESSERE PERTINENTI. LA PRESENTE GARANZIA CONFERISCE DIRITTI LEGALI SPECIFICI ALL'ACQUIRENTE, IL QUALE POTREBBE GODERE INOLTRE DI ALTRI DIRITTI LEGALI A SECONDA DELLA GIURISDIZIONE DI PERTINENZA.**

## Garanzia limitata contro la corrosione valida 3 anni

**COPERTURA:** la Mercury Marine garantisce che nessun nuovo motore entro bordo o entrofuorbordo Mercury, Mariner, Mercury Racing, Sport Jet, M<sup>2</sup> Jet Drive, Tracker di Mercury Marine Outboard, Mercury MerCruiser (prodotto) verrà reso inoperativo come risultato diretto di corrosione per il periodo di tempo indicato di seguito.

**DURATA DELLA COPERTURA:** la presente garanzia limitata contro la corrosione fornisce copertura per tre (3) anni a decorrere dalla data di vendita del prodotto al primo acquirente, o dalla data di messa in servizio iniziale del prodotto, a seconda dell'intervallo che trascorre per primo. La riparazione o sostituzione di componenti, o l'effettuazione di interventi di manutenzione coperti dalla presente garanzia non protraggono la durata della stessa oltre la data di scadenza iniziale. Se la garanzia non è scaduta, può essere trasferita all'acquirente successivo, per uso esclusivamente diportistico, dopo aver registrato nuovamente il prodotto.

**CONDIZIONI NECESSARIE PER OTTENERE LA COPERTURA:** la copertura prevista dalla garanzia è valida esclusivamente per gli acquirenti al dettaglio che effettuano l'acquisto presso un rivenditore autorizzato dalla Mercury Marine a distribuire il prodotto nel paese in cui è stata effettuata la vendita e solo dopo che il processo di ispezione preconsegna specificato dalla Mercury Marine sia stato completato e documentato. La garanzia diventa effettiva dopo la registrazione del prodotto da parte di un concessionario autorizzato. Affinché la copertura prevista dalla garanzia sia valida, occorre tenere sempre a bordo i dispositivi anticorrosione specificati nel manuale di funzionamento e manutenzione ed eseguire puntualmente la manutenzione di routine indicata nel medesimo manuale (ivi compresi – senza limitazione alcuna – la sostituzione degli anodi sacrificali, l'uso dei lubrificanti specificati e la riparazione di ammaccature e graffi). La Mercury Marine si riserva il diritto di fornire la copertura prevista dalla garanzia soltanto dietro presentazione di debita prova dell'espletamento corretto delle procedure di manutenzione.

**OBBLIGHI A CARICO DELLA MERCURY:** conformemente alla presente garanzia, l'unico obbligo della Mercury consiste nella riparazione o sostituzione, a sua discrezione, del componente o dei componenti corrosivo/i con componenti Mercury Marine nuovi o ricostruiti e dotati di certificazione, oppure nel rimborso del prezzo di acquisto del prodotto Mercury. La Mercury si riserva il diritto di migliorare o modificare i propri prodotti senza assumersi l'obbligo di modificare prodotti fabbricati in precedenza.

# INFORMAZIONI SULLA GARANZIA

**MODALITÀ DI OTTENIMENTO DELLA COPERTURA:** il cliente dovrà concedere alla Mercury un ragionevole margine di tempo per effettuare la riparazione, nonché l'accesso al prodotto per eseguire gli interventi di assistenza previsti dalla garanzia. Le richieste di garanzia devono essere accompagnate dalla consegna del prodotto a fini di ispezione presso un concessionario Mercury autorizzato a intervenire sul prodotto. Qualora l'acquirente sia impossibilitato a consegnare il prodotto a un concessionario, è tenuto a informare per iscritto la Mercury, la quale provvederà all'ispezione e all'esecuzione degli interventi di riparazione previsti dalla garanzia. Tutte le spese di trasporto e/o di trasferimento saranno in tal caso a carico dell'acquirente. Se il servizio fornito non è coperto dalla presente garanzia, l'acquirente è tenuto a pagare tutte le spese di manodopera e di materiale e qualsiasi altro costo associato all'intervento di assistenza. Eccetto quando espressamente richiesto dalla Mercury, l'acquirente non deve inviare il prodotto o i componenti del prodotto direttamente alla Mercury. Per ottenere assistenza in garanzia, al momento della richiesta di assistenza occorre presentare al concessionario una prova dell'avvenuta registrazione del prodotto acquistato.

**ESCLUSIONI:** la presente garanzia limitata non copre la corrosione dell'impianto elettrico, né la corrosione dovuta a danni o causante esclusivamente danni cosmetici, abuso o uso improprio, nonché corrosione degli accessori, della strumentazione, degli impianti di sterzo, dell'unità Jet Drive installata in fabbrica, danni causati da vegetazione marina, prodotti venduti con meno di un anno di validità della garanzia limitata, pezzi di ricambio (componenti acquistati dal cliente) e prodotti usati per applicazioni commerciali. È definito uso commerciale qualsiasi uso del prodotto di tipo professionale, o qualsiasi utilizzo del prodotto che generi profitto, durante il periodo di garanzia, anche qualora il prodotto in questione venga usato a tale scopo soltanto occasionalmente.

La presente garanzia non copre i danni dovuti alla corrosione a seguito di correnti elettriche vaganti (connessioni elettriche per ormeggi, imbarcazioni vicine, metalli sommersi). Occorre assicurare un'adeguata protezione contro la corrosione con l'utilizzo di sistemi quali il sistema MerCathode Mercury Precision Parts o Quicksilver e/o isolatore galvanico. La presente garanzia limitata non copre inoltre i danni dovuti ad applicazione non corretta di vernici anti incrostazione a base di rame. Qualora sia necessario usare protezioni anti incrostazione per imbarcazioni dotate di motori fuoribordo e MerCruiser, si raccomanda di utilizzare vernici anti incrostazione a base di tri butil tiri adipato (TBTA). Nei paesi nei quali non è consentito l'utilizzo di vernici a base di TBTA, applicare una vernice a base di rame sullo scafo dell'imbarcazione o sullo specchio di poppa. Non applicare vernici al fuoribordo o prodotto MerCruiser. Si raccomanda inoltre di prestare attenzione onde evitare che si verifichino interconnessioni elettriche accidentali tra il prodotto oggetto della garanzia e la vernice. Per i prodotti MerCruiser è necessario che uno spazio di almeno 38 mm (1.5 in.) venga lasciato senza vernice attorno al gruppo dello specchio di poppa. Per ulteriori informazioni in merito, consultare il manuale di funzionamento e manutenzione.

Per ulteriori informazioni relative a eventi e circostanze coperti e non coperti dalla presente garanzia, consultare la sezione "Copertura prevista dalla garanzia", nel manuale di funzionamento e manutenzione, inclusa per riferimento nella presente garanzia.

## **ESCLUSIONI DI RESPONSABILITÀ E LIMITAZIONI:**

**VIENE QUI ESPRESSAMENTE ESCLUSA OGNI GARANZIA IMPLICITA DI COMMERCIALITÀ E DI IDONEITÀ A UNO SCOPO PARTICOLARE. OGNI GARANZIA IMPLICITA CHE NON PUÒ ESSERE ESCLUSA SARÀ LIMITATA ALLA DURATA DELLA GARANZIA ESPLICITA. LA PRESENTE GARANZIA NON COPRE DANNI INCIDENTALI E CONSEGUENZIALI. LE ESCLUSIONI DI RESPONSABILITÀ E LE LIMITAZIONI SOPRA CITATE NON SONO APPLICABILI IN ALCUNE GIURISDIZIONI E PERTANTO IN CASI SPECIFICI POTREBBERO NON ESSERE PERTINENTI. LA PRESENTE GARANZIA CONFERISCE DIRITTI LEGALI SPECIFICI ALL'ACQUIRENTE, IL QUALE POTREBBE GODERE INOLTRE DI ALTRI DIRITTI LEGALI A SECONDA DELLA GIURISDIZIONE DI PERTINENZA.**

## **Copertura e clausole di esclusione della garanzia**

Questa sezione è stata redatta con lo scopo di eliminare alcuni dei malintesi più frequenti concernenti la copertura prevista dalla garanzia. Qui di seguito vengono descritti alcuni dei servizi non coperti dalla garanzia. Le condizioni qui elencate sono state altresì incorporate a scopo di riferimento nella Garanzia limitata valevole tre anni contro i danni dovuti a corrosione, nella Garanzia internazionale limitata per motori fuoribordo e nella Garanzia limitata per motori fuoribordo valevole in Stati Uniti e Canada.

Si tenga a mente che la garanzia copre le riparazioni che si possono rendere necessarie durante il periodo di garanzia a causa di difetti di materiali o manodopera. Non sono coperti errori di installazione, incidenti, normale logorio e varie altre cause che possono influire sul prodotto.

# INFORMAZIONI SULLA GARANZIA

La garanzia limitata copre i difetti di materiale e manodopera, a condizione che la vendita al consumatore sia effettuata in un paese nel quale la Mercury autorizzi la distribuzione.

Per qualsiasi delucidazione in merito alla copertura prevista dalla garanzia, contattare il proprio concessionario autorizzato. Il vostro concessionario sarà lieto di rispondere a tutte le vostre domande.

## CLAUSOLE GENERALI DI ESCLUSIONE DELLA GARANZIA

1. Regolazioni e messe a punto di piccola entità, ivi compresi controllo, pulizia o regolazione delle candele, dei componenti dell'accensione, nonché regolazioni del carburatore, di filtri, cinghie, comandi e controllo del lubrificante eseguiti in concomitanza alle normali operazioni di manutenzione.
2. Jet Drive installati in fabbrica - Componenti specifici non coperti dalla garanzia: Danni alla girante e al rivestimento del Jet Drive causati da impatto o logorio, o danni arrecati dall'acqua ai cuscinetti dell'albero di trasmissione a causa di manutenzione scorretta.
3. Danni causati da negligenza, mancanza di manutenzione, incidenti, funzionamento anormale o installazione/manutenzione scorretta.
4. Spese relative a traino, varo, rimorchio, rimozione e/o sostituzione di partizioni o componenti dell'imbarcazione per poter accedere al prodotto da riparare, nonché tutte le spese correlate al trasporto e/o di viaggio, ecc. Il cliente è tenuto fornire accesso ragionevole al prodotto per l'espletamento degli interventi di manutenzione previsti dalla garanzia. Il cliente è altresì tenuto a consegnare il prodotto ad un concessionario autorizzato.
5. Altri eventuali interventi di manutenzione richiesti dal cliente oltre a quelli previsti dalla garanzia.
6. Gli interventi di manodopera non eseguiti da concessionari autorizzati sono coperti soltanto nei seguenti casi: Interventi effettuati in casi di emergenza (a condizione che nella zona non vi siano concessionari autorizzati in grado di eseguire le operazioni necessarie o che non dispongano delle attrezzature necessarie per il traino, ecc. e previo ottenimento della necessaria autorizzazione dalla Mercury).
7. Qualsiasi spesa dovuta a danni accidentali e/o consequenziali (spese di rimessaggio, telefoniche o di noleggio di qualsiasi tipo, inconvenienti o perdita di tempo o di profitto) sarà a carico del proprietario.
8. Il mancato impiego di ricambi Mercury Precision o Quicksilver negli interventi di riparazione eseguiti in garanzia.
9. La sostituzione di oli, lubrificanti o fluidi durante la manutenzione di routine è responsabilità del cliente, tranne in caso di perdita o contaminazione degli stessi a causa di un malfunzionamento del prodotto che potrebbe essere coperto da garanzia.
10. Partecipazione o preparazione a gare o ad attività competitive o utilizzo del motore con piedi da competizione.
11. Il rumore emesso dal motore non è necessariamente indice di problema grave. Se la diagnosi indica la presenza di un grave problema interno che potrebbe causare il mancato funzionamento del motore, la garanzia prevede l'eliminazione della causa del rumore.
12. I danni arrecati al piede e/o all'elica a causa di collisione con oggetti sommersi sono considerati pericoli correlati alla navigazione.
13. Infiltrazione di acqua nel motore attraverso l'ingresso del carburante, dell'aria o il sistema di scarico, o a causa di immersione.
14. Mancato funzionamento di qualsiasi componente dovuto a mancanza di acqua di raffreddamento a causa di avvio del motore in secca, ostruzione dei fori di ingresso acqua, installazione in posizione troppo elevata o assetto scorretto del motore.
15. Utilizzo di carburanti e lubrificanti non idonei ad essere utilizzati con il prodotto in questione. Vedere la sezione "Manutenzione".
16. La garanzia limitata non è applicabile ai danni arrecati al prodotto a causa di installazione o utilizzo di componenti ed accessori non fabbricati o venduti dalla Mercury. I guasti non causati dall'uso di componenti o accessori di altra marca sono coperti da garanzia a condizione che soddisfino i termini della garanzia limitata del prodotto in questione.

# INFORMAZIONI GENERALI

## Responsabilità dell'operatore

L'operatore (il guidatore) è responsabile del funzionamento corretto e sicuro dell'imbarcazione e della sicurezza di coloro che sono a bordo e dei passeggeri in genere. Si consiglia vivamente che ogni operatore (guidatore) legga e comprenda l'intero manuale prima di far funzionare il fuoribordo.

Accertarsi che almeno un'altra persona a bordo sia al corrente di come avviare e far funzionare il fuoribordo e sappia cosa fare nel caso in cui il l'operatore non sia in grado di condurre l'imbarcazione..

## Prima dell'uso del fuoribordo

Leggere attentamente questo manuale. Imparare a utilizzare correttamente il fuoribordo. Per qualsiasi delucidazione in merito, contattare il concessionario.

Per evitare infortuni o danni, applicare le informazioni di sicurezza e quelle relative al funzionamento del prodotto e usare sempre il buon senso.

I seguenti simboli di sicurezza sono usati in questo manuale e sulle etichette di sicurezza applicate sull'imbarcazione per attirare l'attenzione dell'utente su speciali istruzioni di sicurezza.

### PERICOLO

indica una situazione di pericolo che, se non evitata, causerà infortuni gravi o mortali.

### AVVERTENZA

indica una situazione di pericolo che, se non evitata, può causare infortuni gravi o mortali.

### ATTENZIONE

indica una situazione di pericolo che, se non evitata, può causare infortuni di lieve o media entità.

### AVVISO

indica una situazione che, se non evitata, può causare il guasto del motore o di un altro componente importante.

## Potenza cavalli dell'imbarcazione

### AVVERTENZA

L'uso di un'imbarcazione che supera il limite massimo della potenza cavalli può 1. causare la perdita di controllo dell'imbarcazione, 2. porre troppo peso sullo specchio di poppa alterando le caratteristiche di navigazione progettate per l'imbarcazione oppure 3. causare la rottura dell'imbarcazione particolarmente attorno all'area dello specchio di poppa. Un andamento troppo veloce dell'imbarcazione può causare seri infortuni, morte o danni all'imbarcazione.

# INFORMAZIONI GENERALI

Non truccare il motore né sovraccaricare l'imbarcazione. La maggior parte delle imbarcazioni è dotata di una targhetta sulla capacità necessaria che specifica la potenza ed il carico massimo accettabili secondo quanto determinato dal produttore ed alcune disposizioni regolamentari. In caso di incertezza, contattare il proprio concessionario o il produttore dell'imbarcazione.

U.S. COAST GUARD CAPACITY	
MAXIMUM HORSEPOWER	XXX
MAXIMUM PERSON CAPACITY (POUNDS)	XXX
MAXIMUM WEIGHT CAPACITY	XXX

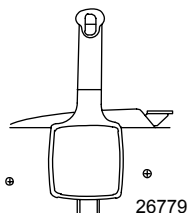
26777

## Modelli di fuoribordo dotati di telecomando

Il telecomando collegato al fuoribordo deve essere dotato di un dispositivo di protezione per solo avviamento in folle. Ciò impedisce che il motore entri in funzione quando la marcia è innestata.

### **⚠ AVVERTENZA**

Onde evitare gravi lesioni anche letali dovute ad un'accelerazione improvvisa durante l'avvio del motore, nel telecomando in dotazione con il fuoribordo è stato incorporato un dispositivo di protezione che consente di avviare il fuoribordo esclusivamente in folle.



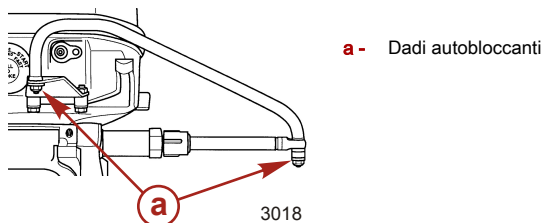
## Avviso relativo allo sterzo ausiliario

### **⚠ AVVERTENZA**

se l'asta di collegamento dello sterzo si disinserisce, l'imbarcazione potrebbe compiere una virata improvvisa e di conseguenza gli occupanti dell'imbarcazione potrebbero essere scagliati fuoribordo correndo il rischio di subire infortuni gravi o mortali.

# INFORMAZIONI GENERALI

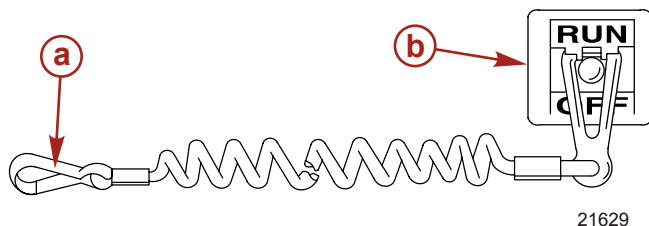
L'asta di collegamento dello sterzo che unisce il cavo dello sterzo al motore deve essere fissata con dei dadi autobloccanti. Questi dadi autobloccanti non devono mai essere sostituiti con dadi comuni (non autobloccanti) poiché con le vibrazioni potrebbero allentarsi fino a svitarsi completamente, disinserendo così l'asta di collegamento.



## Interruttore del cavo salvavita

La funzione dell'interruttore del cavo salvavita è di spegnere il motore quando l'operatore si allontana dalla sua postazione (come ad esempio in caso di eiezione accidentale dal sedile). I fuoribordo dotati di impugnatura della barra e alcune unità con telecomando sono equipaggiate con l'interruttore del cavo salvavita. L'interruttore del cavo salvavita può essere installato come accessorio, di solito sul cruscotto o di fianco alla postazione dell'operatore.

La lunghezza del cavo salvavita solitamente è di 122 - 152 cm (4 - 5 ft) quando è completamente esteso, dotato di un connettore per l'interruttore a un'estremità e di un moschettone per essere agganciato all'operatore sull'altra estremità. Il cavo salvavita è avvolto a spirale in modo da avere lunghezza ridotta ed evitare che si impigli in oggetti adiacenti. L'avvolgimento a spirale consente al cavo di allungarsi senza attivarsi se l'operatore si sposta senza allontanarsi troppo dalla sua postazione abituale. Per accorciarlo, l'operatore può avvolgerne una parte intorno al polso o alla gamba, oppure può praticare un nodo.



Prima di procedere, leggere le seguenti informazioni di sicurezza.

**Importanti informazioni di sicurezza:** la funzione dell'interruttore del cavo salvavita è di bloccare il motore quando l'operatore si sposta dalla propria postazione in modo sufficiente da attivare l'interruttore. Ciò può accadere se l'operatore cade accidentalmente fuoribordo o se si sposta sull'imbarcazione allontanandosi eccessivamente dalla propria postazione. Le cadute fuoribordo e le espulsioni accidentali sono più probabili su alcuni tipi di imbarcazione, come quelle con fiancate basse gonfiabili, le imbarcazioni speciali da pesca, le imbarcazioni per alte prestazioni e le imbarcazioni da pesca leggere azionate tramite barra manuale. Le cadute fuoribordo e le espulsioni accidentali possono verificarsi anche per negligenza dell'operatore. Evitare di sedersi sullo schienale del sedile o sulla frisata a velocità di planata, non restare in piedi a velocità di planata, non sedersi sul ponte rialzato delle imbarcazioni da pesca, non procedere a velocità di planata in acque poco profonde o in presenza di ostacoli, non rilasciare la presa del timone o della barra durante la virata in una direzione, non fare uso di alcool o di sostanze stupefacenti, e non cimentarsi in manovre rischiose ad alta velocità.



# INFORMAZIONI GENERALI

Se l'interruttore del cavo salvavita viene attivato, il motore si spegne immediatamente, ma l'imbarcazione continua a navigare per un certo tratto a seconda della velocità e dell'angolazione alla quale procedeva al momento dell'attivazione dell'interruttore. L'imbarcazione non sarà comunque in grado di compiere una rotazione completa. Anche quando procede a motore spento, l'imbarcazione può causare infortuni gravi a chiunque si trovi lungo la sua rotta.

Si raccomanda pertanto di impartire istruzioni ad altri passeggeri in merito alle corrette procedure di avviamento e alle manovre dell'imbarcazione in modo che siano in grado di azionare il motore qualora insorgano situazioni di emergenza (ad esempio in caso di eiezione accidentale dell'operatore).

## ⚠ AVVERTENZA

**Nel caso in cui l'operatore cada fuoribordo, il rischio di infortuni gravi o mortali causati dalla collisione con l'imbarcazione possono essere sensibilmente ridotti grazie all'arresto immediato del motore. Collegare sempre nel modo corretto entrambe le estremità del cavo salvavita all'interruttore di arresto e all'operatore.**

## ⚠ AVVERTENZA

**Pericolo di infortuni gravi o mortali causati dall'improvvisa forza di decelerazione a seguito dell'attivazione accidentale o involontaria dell'interruttore di arresto. L'operatore dell'imbarcazione non deve mai lasciare la propria postazione senza prima scollegare il cavo salvavita.**

L'interruttore potrebbe venire attivato accidentalmente o involontariamente durante il normale funzionamento dell'imbarcazione. Ciò potrebbe causare una o più delle seguenti condizioni potenzialmente pericolose:

- I passeggeri potrebbero venire catapultati in avanti a causa di un improvviso arresto; ciò sarebbe particolarmente pericoloso per coloro che si trovano nella zona di prua in quanto potrebbero essere eiettati fuori bordo e venire colpiti dalla scatola ingranaggi o dall'elica.
- Perdita di potenza o di controllo della direzione in condizioni di mare mosso o di forti correnti o venti.
- Perdita di controllo durante le operazioni di ormeggio.

## Protezione delle persone in acqua

### DURANTE LA NAVIGAZIONE

È molto difficile per chiunque si trovi in acqua agire rapidamente per evitare un'imbarcazione diretta sulla propria traiettoria, anche se a bassa velocità.



Rallentare sempre e fare estrema attenzione ogni volta che si naviga in un'area in cui vi possono essere persone in acqua.

Ogni volta che un'imbarcazione è in movimento e il fuoribordo è in folle, l'acqua esercita una forza tale sull'elica da farla routare. La rotazione dell'elica in folle può causare gravi lesioni.

# INFORMAZIONI GENERALI

## QUANDO L'IMBARCAZIONE È STAZIONARIA

### **▲ AVVERTENZA**

**Spegnere immediatamente il motore quando c'è qualcuno nei pressi dell'imbarcazione in quanto è possibile causare seri infortuni alle persone in acqua se queste entrano in contatto con un'elica in rotazione,, un'imbarcazione in movimento, un cambio in movimento o un qualsiasi dispositivo collegato ad un'imbarcazione in movimento o agli ingranaggi.**

Mettere in folle l'imbarcazione e spegnere il motore prima di permettere ai passeggeri di nuotare o di sostare in acqua vicino all'imbarcazione.

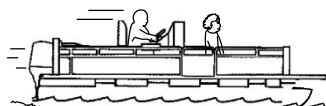
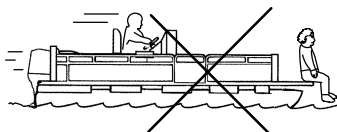
## Messaggio per la sicurezza dei passeggeri - Imbarcazioni a pontone e ponte

Quando l'imbarcazione è in moto, controllare la posizione di tutti i passeggeri. Non consentire ai passeggeri di rimanere in piedi o di utilizzare sedili non concepiti per la navigazione a velocità sostenuta. Una riduzione improvvisa della velocità dell'imbarcazione, come quando si discende un'onda o una scia di grosse dimensioni, o dell'acceleratore o un cambio improvviso di direzione può scagliare fuori bordo i passeggeri, davanti all'imbarcazione. La caduta oltre la prua dell'imbarcazione tra due pontoni può causare l'impatto con il fuoribordo.

## IMBARCAZIONI CON PONTE ANTERIORE APERTO

Nessuno deve sostare sul ponte oltre il parapetto quando l'imbarcazione è in movimento. Assicurarsi che tutti i passeggeri si trovino all'interno del parapetto.

Chiunque sostì sul ponte anteriore potrebbe essere facilmente scagliato fuoribordo e chiunque sia seduto a prua con i piedi fuori bordo potrebbe venire trascinato in acqua da un'onda.



26782

### **▲ AVVERTENZA**

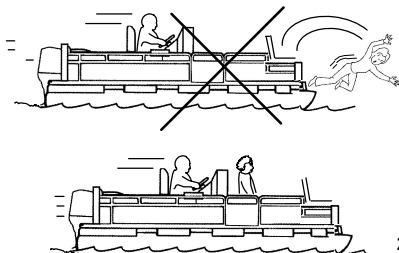
**Pericolo di infortuni gravi o mortali causati dalla caduta fuoribordo davanti ad un'imbarcazione a pontone o ponte e dal conseguente impatto. Tenersi a distanza dal bordo di prua e rimanere seduti quando l'imbarcazione è in movimento.**

## IMBARCAZIONI CON SEDILI PER LA PESCA CON PIEDISTALLO SOPRAELEVATO, MONTATI ANTERIORMENTE

I sedili per la pesca sopraelevati non sono concepiti per l'utilizzo durante la navigazione a velocità superiore al minimo o a quella per pesca alla traina. Sedersi esclusivamente su sedili progettati appositamente per la navigazione a velocità sostenuta.

# INFORMAZIONI GENERALI

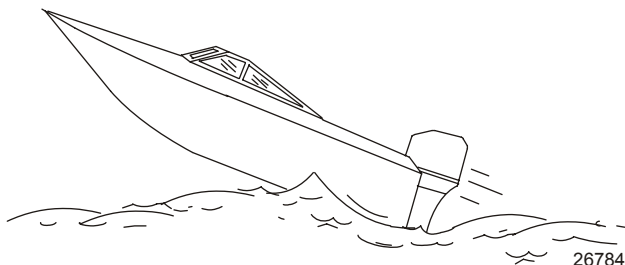
Qualsiasi riduzione improvvisa della velocità dell'imbarcazione può scagliare il passeggero nel sedile sopraelevato fuori bordo, davanti all'imbarcazione.



26783

## Salto di onde e scie

L'uso di imbarcazioni da diporto in presenza di onde e scie è considerato di normale amministrazione. Tuttavia, quando questo tipo di attività viene svolta a velocità tale da causare il sollevamento parziale o totale dello scafo fuori dall'acqua, esistono determinati rischi, in particolare nel momento in cui l'imbarcazione rientra a contatto con l'acqua.



26784

La preoccupazione principale è dovuta alla possibilità che l'imbarcazione cambi direzione durante un salto. In tal caso, l'ammarraggio potrebbe causare una virata repentina in una nuova direzione. A seguito di un tale cambiamento improvviso di direzione, gli occupanti potrebbero essere scaraventati dalle loro postazioni o fuori bordo.

### AVVERTENZA

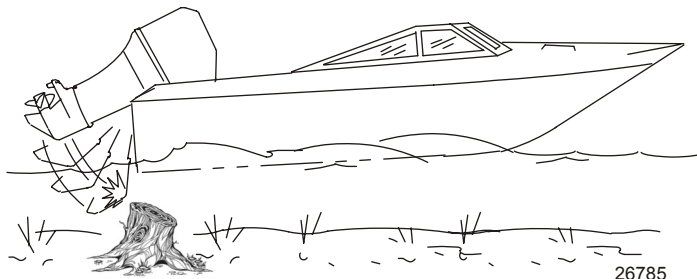
**Evitare gravi lesioni anche letali risultanti dall'essere scaraventati all'interno o all'esterno dell'imbarcazione a seguito del salto di un'onda o di una scia. Evitare di saltare onde o scie qualora sia possibile. Impartire l'ordine a tutti gli occupanti di accucciarsi ed afferrare saldamente le impugnature presenti sull'imbarcazione in caso di salto di onda o scia.**

Esiste anche un'altra conseguenza pericolosa risultante dal salto di onde o scie. Se la prua viene inclinata ad una certa angolazione quando l'imbarcazione compie il salto, al contatto con l'acqua l'imbarcazione si può appruare per un istante. In tal caso, l'imbarcazione si arresta quasi istantaneamente scaraventando gli occupanti in avanti. È inoltre possibile che l'imbarcazione effettui una virata repentina su di un lato.

# INFORMAZIONI GENERALI

## Collisione con ostacoli sommersi

Durante la navigazione in fondali bassi o qualora si sospetti di essere in presenza di ostacoli sommersi che potrebbero urtare il fuoribordo o la carena dell'imbarcazione, ridurre la velocità e procedere con cautela. **La cosa più importante da fare al fine di ridurre il più possibile il rischio di infortuni e danni dovuti alla collisione con ostacoli galleggianti o sommersi consiste nel controllare la velocità dell'imbarcazione. In queste condizioni, mantenere l'imbarcazione ad una velocità di planata minima tra 24 e 40 km/h (15-25 mi/h).**



### **⚠ AVVERTENZA**

**Per evitare infortuni gravi o mortali qualora il fuoribordo o i suoi componenti vengano scagliati all'interno dell'imbarcazione a seguito di collisione con ostacoli galleggianti o sommersi, mantenere una velocità massima non superiore alla velocità minima di planata.**

L'urto con ostacoli galleggianti o sommersi può dare luogo a diversi tipi di incidenti, per esempio:

- Il fuoribordo, o parte di esso, può staccarsi dallo specchio di poppa e venire scagliato all'interno dell'imbarcazione.
- L'imbarcazione potrebbe virare improvvisamente. Un cambiamento repentino di direzione può sbalzare i passeggeri dalle loro postazioni o fuori bordo.
- L'imbarcazione può subire una rapida riduzione di velocità, sbalzando i passeggeri in avanti o fuori bordo.
- Possono verificarsi danni al fuoribordo e/o all'imbarcazione.

Tenere sempre a mente che la cosa più importante da fare per evitare di subire infortuni o di danneggiare l'imbarcazione e il motore è controllare la velocità dell'imbarcazione. Durante la navigazione in acque dove è nota la presenza di ostacoli sommersi, l'imbarcazione deve essere mantenuta a velocità minima di planata.

Se si entra in collisione con ostacoli sommersi, spegnere il motore non appena possibile e controllare che non vi siano componenti del fuoribordo rotti o allentati. Se si nota o si sospetta la presenza di danni, occorre fare ispezionare, ed eventualmente riparare, il fuoribordo da un concessionario autorizzato.

Occorre inoltre controllare che lo scafo e lo specchio di poppa dell'imbarcazione non presentino crepe e che non vi siano infiltrazioni d'acqua.

L'uso del fuoribordo danneggiato potrebbe arrecare danni ad altri componenti del fuoribordo e influire sul controllo dell'imbarcazione. Qualora sia assolutamente necessario continuare a navigare con il motore danneggiato, ridurre la velocità il più possibile.

### **⚠ AVVERTENZA**

**La perdita di controllo dell'imbarcazione può causare infortuni gravi o mortali. Se si continua a usare l'imbarcazione dopo aver subito gravi danni a seguito di una collisione, si può verificare un guasto improvviso ai componenti del fuoribordo, con o senza susseguenti impatti. Al fine di evitare tale situazione è necessario far ispezionare, e se necessario riparare, il fuoribordo.**

# INFORMAZIONI GENERALI

## Istruzioni di sicurezza per motori fuoribordo dotati di maniglia della barra

Il pozzetto e l'area immediatamente anteriore al fuoribordo non devono essere occupati né da personale né da carico quando l'imbarcazione è in movimento. Nell'eventualità di collisione con oggetti sottomarini, il sistema di protezione anticollisione inclina il fuoribordo verso l'alto; in tal caso, potrebbe ferire gravemente chiunque occupi l'area suddetta.

### MODELLI DOTATI DI VITI A MORSETTO:

Alcuni motori fuoribordo sono provvisti di viti a morsetto per il fissaggio allo specchio di poppa. L'uso delle sole viti a morsetto non è sufficiente a fissare il fuoribordo in modo sicuro allo specchio di poppa dell'imbarcazione. Per installare correttamente il fuoribordo è necessario bullonarlo all'imbarcazione attraverso lo specchio di poppa. Vedere **Installazione del fuoribordo** per istruzioni più dettagliate.

#### **▲ AVVERTENZA**

**Per evitare di subire gravi lesioni potenzialmente letali a seguito di una disconnessione accidentale del fuoribordo, non accelerare oltre il minimo se il fuoribordo non è fissato correttamente allo specchio di poppa e si sospetta di trovarsi in presenza di ostacoli sommersi.**

Qualora si scontri un ostacolo a velocità da planata e il fuoribordo non sia fissato correttamente allo specchio di poppa, il motore potrebbe distaccarsi dallo specchio di poppa ed eventualmente essere scaraventato all'interno dell'imbarcazione.

## Emissioni di scarico

### PERICOLO DI AVVELENAMENTO DA MONOSSIDO DI CARBONIO

Il monossido di carbonio è presente nei fumi di scarico di tutti i motori a combustione interna. Questo include i motori fuoribordo, entrofuoribordo e entrobordo che spingono l'imbarcazione e i generatori che alimentano i vari accessori dell'imbarcazione. Il monossido di carbonio è un gas letale inodore, incolore e insapore.

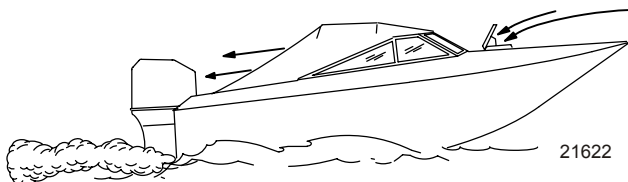
I primi sintomi di avvelenamento da monossido di carbonio, che non devono essere confusi con il mal di mare o le intossicazioni, comprendono mal di testa, vertigini, capogiro e nausea.

#### **▲ AVVERTENZA**

**Non fare girare il motore in un ambiente poco ventilato. L'esposizione prolungata al monossido di carbonio può causare perdita di conoscenza, lesioni cerebrali o la morte.**

### BUONA VENTILAZIONE

Ventilare la zona passeggeri aprendo le tende laterali o i boccaporti anteriori per eliminare eventuali fumi residui.



**Esempio di flusso ottimale dell'aria nell'imbarcazione.**

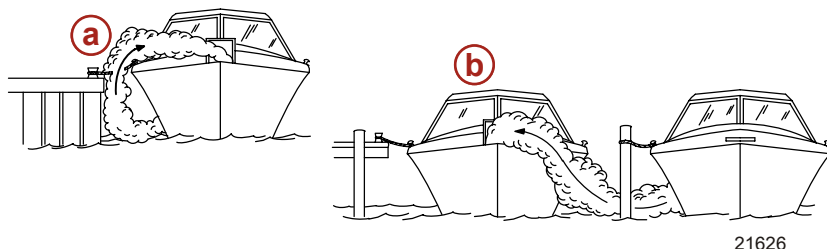
### SCARSA VENTILAZIONE

In determinate condizioni le cabine o gli abitacoli chiusi o permanentemente coperti da teli possono presentare ventilazione insufficiente e trattenere il monossido di carbonio. Installare uno o più rilevatori di monossido di carbonio sull'imbarcazione.

# INFORMAZIONI GENERALI

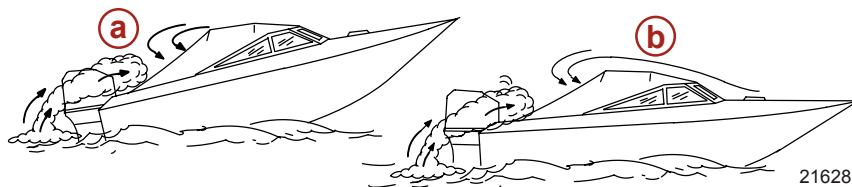
Nonostante sia un caso piuttosto raro, in giornate particolarmente calme i nuotatori e i passeggeri in un'area chiusa di un'imbarcazione ferma che contiene o è vicina ad un motore in funzione possono essere esposti a livelli nocivi di monossido di carbonio.

## DURANTE LE SOSTE DELL'IMBARCAZIONE



- a- Far funzionare il motore quando l'imbarcazione è attraccata in uno spazio chiuso
- b- Attraccare vicino ad un'imbarcazione con il motore in funzione

## DURANTE LA NAVIGAZIONE



- a- Far funzionare l'imbarcazione con l'angolo d'assetto della prua troppo alto
- b- Far funzionare l'imbarcazione senza i boccaporti anteriori aperti

## Selezione di accessori per il fuoribordo

Gli accessori Mercury Marine Quicksilver o Mercury Precision sono stati progettati e collaudati appositamente per il vostro fuoribordo. Questi accessori sono disponibili presso i concessionari Mercury Marine.

### **▲ AVVERTENZA**

**Consultare il proprio Concessionario prima di installare gli accessori. L'uso scorretto di accessori accettabili o di accessori inaccettabili può causare seri infortuni, anche letali o mancato funzionamento del prodotto.**

Alcuni accessori non prodotti o venduti dalla Mercury Marine non sono progettati per essere usati con sicurezza con il vostro fuoribordo o il sistema operativo del fuoribordo. Acquistate e leggete i manuali di installazione, funzionamento e di manutenzione per tutti gli accessori selezionati.

## Suggerimenti per una navigazione sicura

Per usare l'imbarcazione in modo sicuro, occorre familiarizzare con i regolamenti governativi e le restrizioni pertinenti, e tenere a mente i seguenti suggerimenti.

**Usare i dispositivi di galleggiamento.** Tenere a portata di mano un dispositivo di galleggiamento di tipo approvato per ciascuna persona a bordo.

# INFORMAZIONI GENERALI

**Non sovraccaricare l'imbarcazione.** La maggior parte delle imbarcazioni sono classificate e certificate in base al carico massimo consentito (peso). (Vedere la targhetta dati dell'imbarcazione). Se in dubbio, contattare il proprio concessionario o il produttore dell'imbarcazione.

**Eseguire regolarmente i controlli di sicurezza e la manutenzione necessaria e assicuratevi che tutte le riparazioni siano effettuate correttamente.**

**Imparare ed osservare tutti i regolamenti e le disposizioni per la navigazione lungo i corsi d'acqua navigabili.** Gli operatori di imbarcazioni devono seguire un corso per apprendere ad usare l'imbarcazione in modo sicuro. Per informazioni in merito, rivolgersi ad un centro locale competente.

**Accertatevi che tutti i passeggeri siano seduti.** Non consentire a nessun passeggero di sedersi o permanere in punti dell'imbarcazione non adatti a tale uso. Tali punti comprendono: gli schienali, le frigate, la poppa, la prua, i ponti, i sedili rialzati per la pesca, qualsiasi sedile rotante per la pesca e qualsiasi punto in cui vi sia il rischio di essere catapultati all'interno dell'imbarcazione o in mare in caso di accelerazione improvvisa, fermata improvvisa, perdita imprevista del controllo dell'imbarcazione o movimento improvviso dell'imbarcazione.

**Non guidare mai sotto l'influenza di bevande alcoliche o di stupefacenti in quanto questi influiscono negativamente sulle capacità intellettive e riducono notevolmente i riflessi.**

**Addestrare altri operatori dell'imbarcazione.** Istruire almeno un'altra persona a bordo circa i procedimenti basilari relativi all'avviamento e al funzionamento del fuoribordo a idrogetto e all'uso dell'imbarcazione nell'eventualità che il guidatore non sia in condizioni di guidare o cada in mare.

**Imbarco di passeggeri.** Spegnerne il motore ogni volta che i passeggeri salgono a bordo, scendono o si trovano vicino al retro (poppa) dell'imbarcazione (elica). Mettere in folle non è sufficiente.

**Rimanere sempre vigili.** L'operatore dell'imbarcazione è responsabile della manutenzione corretta. La visuale non deve essere impedita, soprattutto in avanti. Nessun passeggero, carico o sedile per la pesca deve bloccare la visuale quando l'imbarcazione naviga oltre la velocità minima.

**Non guidare mai l'imbarcazione direttamente dietro a uno sciatore in acqua in caso di caduta dello sciatore.** Per esempio, se l'imbarcazione naviga a 40 km/h (25 mi/h), può investire in 5 secondi uno sciatore caduto a una distanza di 61 m (200 piedi).

**Prestare soccorso agli sciatori caduti.** Se l'imbarcazione viene usata per praticare lo sci d'acqua o altre attività simili, fare in modo che lo sciatore caduto rimanga sempre dal lato dell'operatore quando si ritorna a prestargli soccorso. L'operatore non deve mai perdere di vista lo sciatore caduto né raggiungere lo sciatore o qualsiasi persona in acqua navigando in retromarcia.

**Riferire immediatamente ogni incidente.** Riferire gli incidenti di navigazione alle autorità locali come richiesto dalla legge.

## Registrazione del numero di serie

È importante annotare il numero di serie e le altre informazioni importanti per un eventuale riferimento futuro.

Annotare il numero di serie del motore (riportato sul coperchio del motore inferiore e sul blocco cilindri) nello spazio di seguito. Tale numero risulterà utile in caso di furto e può agevolare l'identificazione del tipo di prodotto.

Numero di serie:
Anno modello:
Nome modello:
Anno di produzione:
Marchio di certificazione europea (se pertinente):

## Specifiche

MODELLO	9.9 MH	9.9 EH
Lunghezza totale	869 mm (34.2 in.)	
Larghezza totale	345 mm (13.6 in.)	

# INFORMAZIONI GENERALI

MODELLO		9.9 MH	9.9 EH
Altezza totale		S = 1067 mm (42.0 in.), L = 1194 mm (47.0 in.), UL = 1321 mm (52.0 in.)	
Altezza dello specchio di poppa		S = 435 mm (17.1 in.), L = 562 mm (22.1 in.), UL = 689 mm (27.1 in.)	
Peso	S	41,0 kg (90.3 lb)	44,0 kg (97.0 lb)
	L	42,0 kg (92.6 in.)	45,0 kg (99.2 in.)
	UL	43,0 kg (94.8 in.)	46,0 kg (101.4 lb)
Potenza utile		7,3 kW	
Gamma operativa massima		4500-5300 giri/min.	
Numero di cilindri		2	
Cilindrata		247 cc	
Alesaggio x corsa		55 x 52 mm (2.1 x 2.0 in.)	
Impianto di scarico		Attraverso scarico del mozzo	
Impianto di lubrificazione		Miscela di olio motore e benzina	
Impianto di raffreddamento		Controllato da termostato	
Impianto di avviamento		Manuale	Elettrico con opzione manuale di riserva
Impianto di accensione		Accensione a scarica capacitiva a magnete del volano	
Candele		NGK B7HS-10/BR7HS-10 o Champion L82C/RL82C; distanza 1,0 mm (0.039 in.)	
Impianto di assetto		Manuale, a 6 posizioni	
Rapporto di miscelazione dell'olio motore		Olio per motori a 2 tempi Mercury/Quicksilver - benzina senza piombo: 1:50	
Olio per ingranaggi		Olio per ingranaggi Mercury o Quicksilver o API GL5, SAE #80- #90, circa 370 ml	
Capacità del serbatoio del combustibile		25 l (6.6 US gal)	
Rapporto di riduzione della trasmissione		13:24	

MODELLO		15 MH	15 E	18 MH
Lunghezza totale		869 mm (34.2 in.)	565 mm (22.2 in.)	869 mm (34.2 in.)
Larghezza totale		345 mm (13.6 in.)	290 mm (11.4 in.)	345 mm (13.6 in.)
Altezza totale		S = 1067 mm (42.0 in.), L = 1194 mm (47.0 in.), UL = 1321 mm (52.0 in.)		
Altezza dello specchio di poppa		S = 435 mm (17.1 in.), L = 562 mm (22.1 in.), UL = 689 mm (27.1 in.)		
Peso	S	41,0 kg (90.3 lb)	44,0 kg (97.0 lb)	41,0 kg (90.3 in.)
	L	42,0 kg (92.6 lb)	45,0 kg (99.2 lb)	42,0 kg (92.6 lb)
	UL	43,0 kg (94.8 lb)	46,0 kg (101.4 lb)	43,0 kg (94.8 lb)
Potenza utile		11,0 kW		13,2 kW

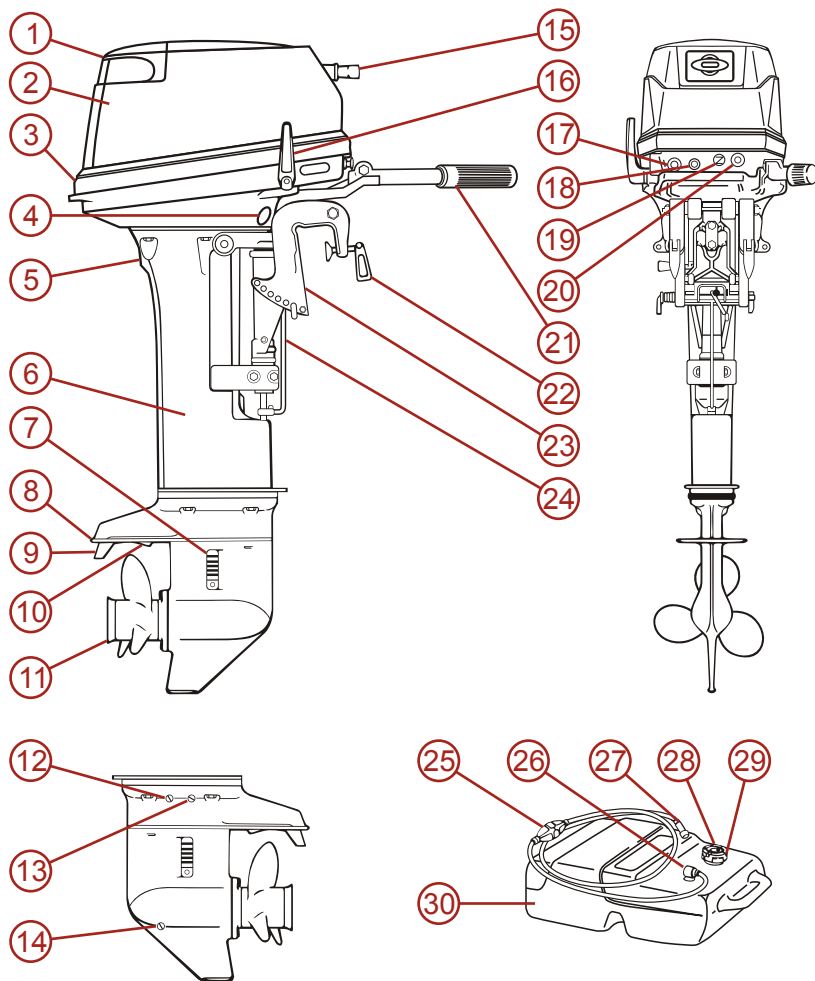


## INFORMAZIONI GENERALI

MODELLO	15 MH	15 E	18 MH
Gamma operativa massima	5200-5800 giri/min.		
Numero di cilindri	2		
Cilindrata	247 cc		294 cc
Alesaggio x corsa	55 x 52 mm (2.1 x 2.0 in.)		60 x 52 mm (2.3 x 2.0 in.)
Impianto di scarico	Attraverso scarico del mozzo		
Impianto di lubrificazione	Miscela di olio motore e benzina		
Impianto di raffreddamento	Controllato da termostato		
Impianto di avviamento	Manuale	Elettrico con opzione manuale di riserva	Manuale
Impianto di accensione	Accensione a scarica capacitiva a magnete del volano		
Candele	NGK B7HS-10/BR7HS-10 o Champion L82C/RL82C Distanza 1,0 mm (0.039 in.)		
Impianto di assetto	Manuale, a 6 posizioni		
Rapporto di miscelazione dell'olio motore	Olio per motori a 2 tempi Mercury/Quicksilver - benzina senza piombo: 1:50		
Olio per ingranaggi	Olio per ingranaggi Mercury o Quicksilver o API GL5, SAE #80-#90, circa 370 ml		
Capacità del serbatoio del combustibile	25 l (6.6 US gal)		
Rapporto di riduzione della trasmissione	13:24		

# INFORMAZIONI GENERALI

## Identificazione dei componenti



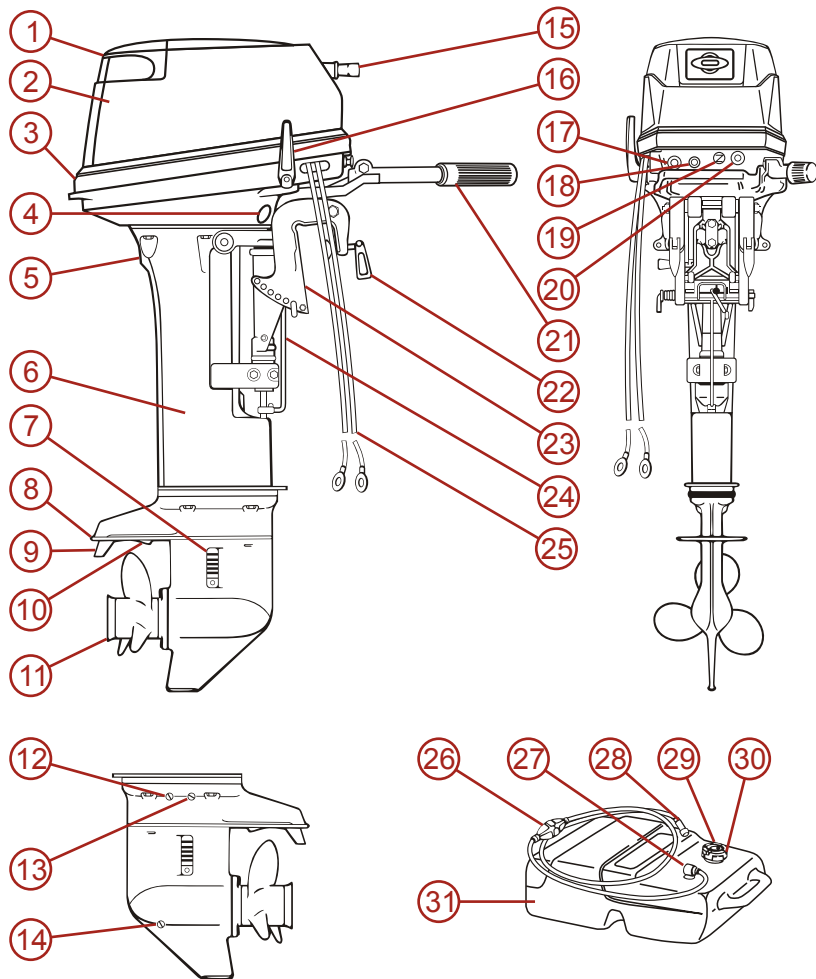
40465

# INFORMAZIONI GENERALI

## Modelli MH

- |             |   |             |   |
|-------------|---|-------------|---|
| <b>1 -</b>  | Manopola dell'inclinazione                | <b>16 -</b> | Leva del cambio                                       |
| <b>2 -</b>  | Calandra superiore                        | <b>17 -</b> | Interruttore di arresto                               |
| <b>3 -</b>  | Calandra inferiore                        | <b>18 -</b> | Pulsante dell'interruttore del motorino di avviamento |
| <b>4 -</b>  | Feritoia del fermo della retromarcia      | <b>19 -</b> | Pomello dello starter                                 |
| <b>5 -</b>  | Foro indicatore della pompa dell'acqua    | <b>20 -</b> | Connettore del tubo del combustibile                  |
| <b>6 -</b>  | Alloggiamento dell'albero di trasmissione | <b>21 -</b> | Manopola dell'acceleratore                            |
| <b>7 -</b>  | Filtro dell'acqua                         | <b>22 -</b> | Viti di montaggio                                     |
| <b>8 -</b>  | Piastra antiventilazione                  | <b>23 -</b> | Supporti dello specchio di poppa                      |
| <b>9 -</b>  | Anodo/correttore di assetto               | <b>24 -</b> | Asta reggispinta                                      |
| <b>10 -</b> | Presa dell'acqua secondaria               | <b>25 -</b> | Pompetta di adescamento                               |
| <b>11 -</b> | Elica                                     | <b>26 -</b> | Gomito del pescante del combustibile                  |
| <b>12 -</b> | Tappo di scarico dell'olio (superiore)    | <b>27 -</b> | Connettore del combustibile                           |
| <b>13 -</b> | Tappo dell'acqua                          | <b>28 -</b> | Tappo del serbatoio del combustibile                  |
| <b>14 -</b> | Tappo di scarico dell'olio (inferiore)    | <b>29 -</b> | Vite di sfiato dell'aria                              |
| <b>15 -</b> | Maniglia di avviamento a strappo          | <b>30 -</b> | Serbatoio del combustibile                            |

# INFORMAZIONI GENERALI



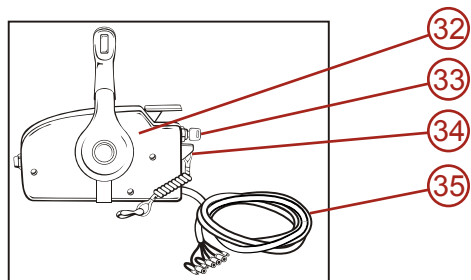
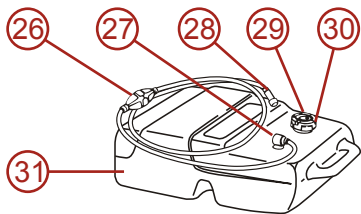
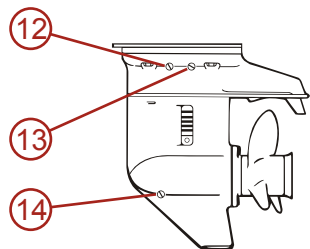
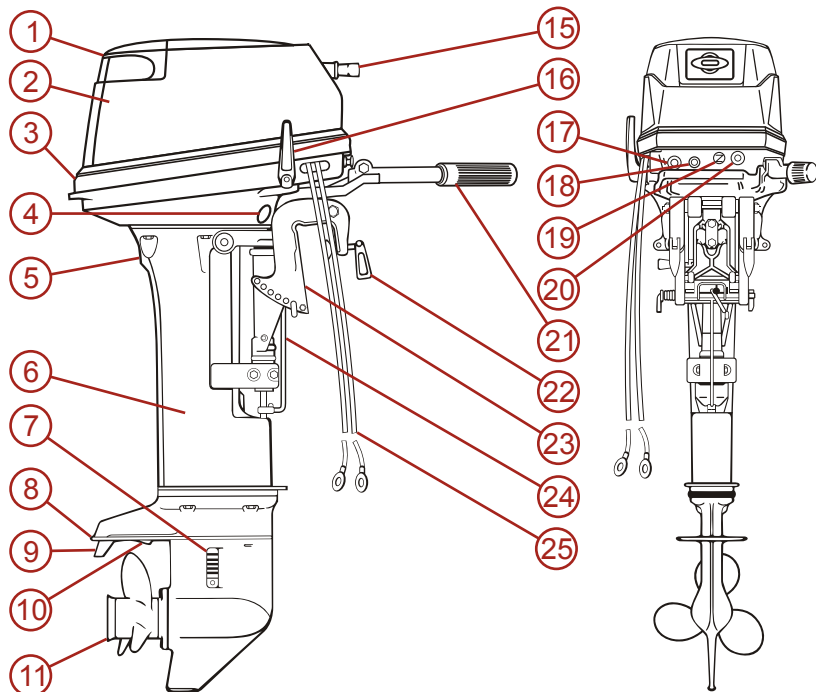
40466

# INFORMAZIONI GENERALI

## Modelli EH

- 1 - Manopola dell'inclinazione
- 2 - Calandra superiore
- 3 - Calandra inferiore
- 4 - Leva di blocco della retromarcia
- 5 - Foro indicatore della pompa dell'acqua
- 6 - Alloggiamento dell'albero di trasmissione
- 7 - Filtro dell'acqua
- 8 - Piastra antiventilazione
- 9 - Anodo/correttore di assetto
- 10 - Presa dell'acqua secondaria
- 11 - Elica
- 12 - Tappo di scarico dell'olio (superiore)
- 13 - Tappo dell'acqua
- 14 - Tappo di scarico dell'olio (inferiore)
- 15 - Maniglia di avviamento a strappo
- 16 - Leva del cambio
- 17 - Interruttore di arresto
- 18 - Pulsante dell'interruttore del motorino di avviamento
- 19 - Pomello dello starter
- 20 - Connettore del tubo del combustibile
- 21 - Manopola dell'acceleratore
- 22 - Viti di montaggio
- 23 - Supporti dello specchio di poppa
- 24 - Asta reggispinta
- 25 - Cavi della batteria
- 26 - Pompetta di adescamento
- 27 - Gomito del pescante del combustibile
- 28 - Connettore del combustibile
- 29 - Tappo del serbatoio del combustibile
- 30 - Vite di sfiato dell'aria
- 31 - Serbatoio del combustibile

# INFORMAZIONI GENERALI



40467

# INFORMAZIONI GENERALI

## Modelli E

- |             |   |             |                                      |
|-------------|---|-------------|--------------------------------------|
| <b>1 -</b>  | Manopola dell'inclinazione                            | <b>19 -</b> | Pomello dello starter                |
| <b>2 -</b>  | Calandra superiore                                    | <b>20 -</b> | Connettore del tubo del combustibile |
| <b>3 -</b>  | Calandra inferiore                                    | <b>21 -</b> | Manopola dell'acceleratore           |
| <b>4 -</b>  | Leva di blocco della retromarcia                      | <b>22 -</b> | Viti di montaggio                    |
| <b>5 -</b>  | Foro indicatore della pompa dell'acqua                | <b>23 -</b> | Supporti dello specchio di poppa     |
| <b>6 -</b>  | Alloggiamento dell'albero di trasmissione             | <b>24 -</b> | Asta reggispinta                     |
| <b>7 -</b>  | Filtro dell'acqua                                     | <b>25 -</b> | Cavi della batteria                  |
| <b>8 -</b>  | Piastra antiventilazione                              | <b>26 -</b> | Pompetta di adescamento              |
| <b>9 -</b>  | Anodo/correttore di assetto                           | <b>27 -</b> | Gomito del pescante del combustibile |
| <b>10 -</b> | Presa dell'acqua secondaria                           | <b>28 -</b> | Connettore del combustibile          |
| <b>11 -</b> | Elica   | <b>29 -</b> | Tappo del serbatoio del combustibile |
| <b>12 -</b> | Tappo di scarico dell'olio (superiore)                | <b>30 -</b> | Vite di sfiato dell'aria             |
| <b>13 -</b> | Tappo dell'acqua                                      | <b>31 -</b> | Serbatoio del combustibile           |
| <b>14 -</b> | Tappo di scarico dell'olio (inferiore)                | <b>32 -</b> | Scatola del telecomando              |
| <b>15 -</b> | Maniglia di avviamento a strappo                      | <b>33 -</b> | Interruttore principale              |
| <b>16 -</b> | Leva del cambio                                       | <b>34 -</b> | Interruttore del cavo salvavita      |
| <b>17 -</b> | Interruttore di arresto (opzionale)                   | <b>35 -</b> | Gruppo del cablaggio                 |
| <b>18 -</b> | Pulsante dell'interruttore del motorino di avviamento |             |                                      |

# INSTALLAZIONE

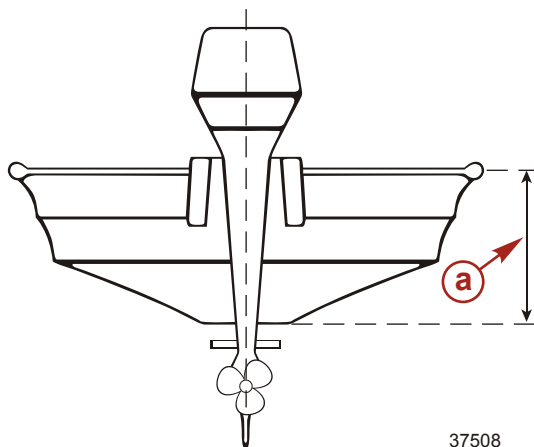
## Installazione del fuoribordo

**NOTA:** se il fuoribordo è dotato di avviamento elettrico sul telecomando, per l'installazione dei cavi dell'acceleratore e del cambio del telecomando e per il cablaggio del telecomando, seguire le istruzioni contenute nel manuale di installazione del fuoribordo (in dotazione con il fuoribordo).

## INSTALLAZIONE DEL FUORIBORDO SULLO SPECCHIO DI POPPA

**IMPORTANTE:** la maggior parte delle imbarcazioni sono classificate e certificate in base alla potenza massima; il dato è riportato sulla piastrina di certificazione dell'imbarcazione. Non installare sull'imbarcazione un fuoribordo di potenza superiore a tale limite. In caso di dubbi rivolgersi al concessionario. Non azionare l'unità motore finché non è saldamente installata sull'imbarcazione in conformità alle seguenti istruzioni.

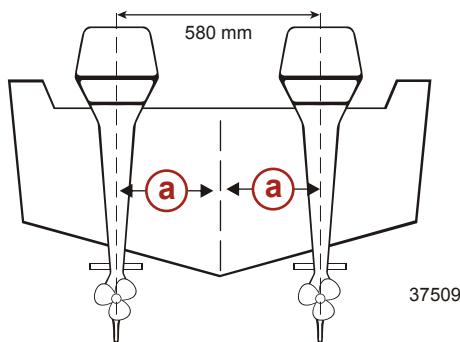
1. **Applicazione monomotore:** posizionare il motore fuoribordo al centro dello specchio di poppa. Installarlo utilizzando un tampone o una piastra ammortizzatori.



**a -** Specchio di poppa dell'imbarcazione

37508

2. **Applicazioni bimotore:** posizionare i motori fuoribordo a circa 580 mm (22.8 in.) di distanza, misurata dalla linea media di ciascun motore, e alla stessa distanza (a) dal centro dello specchio di poppa.



**a -** Distanza uguale dal centro

37509

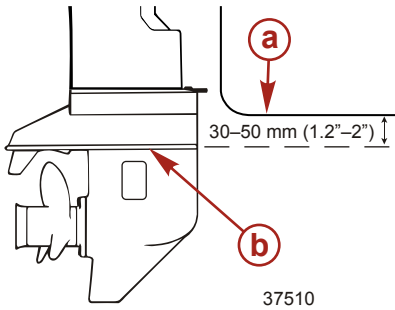
3. **Corrispondenza dello specchio di poppa:** verificare che la piastra antiventilazione del fuoribordo si trovi sotto la superficie dell'acqua durante la navigazione a regime massimo. Se ciò non è possibile a causa della forma della carena dell'imbarcazione, rivolgersi al concessionario.

**IMPORTANTE:** se la piastra antiventilazione è posizionata a un livello superiore alla carena dell'imbarcazione, è possibile che si verifichi un surriscaldamento dovuto alla mancanza di flusso di acqua di raffreddamento negli impianti di raffreddamento.



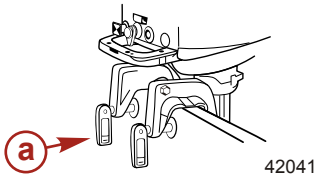
# INSTALLAZIONE

- La distanza tra la piastra antiventilazione del motore e la carena dell'imbarcazione deve essere di 30-50 mm (1.2-2 in.). Se la differenza tra le altezze supera i 50 mm (2 in.), è probabile che le prestazioni di potenza del motore risultino ridotte a causa di una maggiore resistenza dell'acqua sul gruppo della scatola ingranaggi.



- a - Fondo dello scafo
- b - Piastra antiventilazione

- Per fissare il fuoribordo praticare due fori da 7,9 mm (5/16 in.) nello specchio di poppa usando i fori dei morsetti dello specchio di poppa come mascherina. Fissare con due bulloni, rondelle piane e controdadi. L'uso delle viti del supporto di fissaggio non è sufficiente per fissare correttamente e in modo sicuro il fuoribordo allo specchio di poppa. Applicare un sigillante impermeabilizzante per uso marino nei fori e attorno ai bulloni per rendere impermeabile l'installazione.



- a - Vite del supporto di fissaggio

## ⚠ AVVERTENZA

Se il fuoribordo non viene fissato correttamente, potrebbe staccarsi bruscamente dallo specchio di poppa dell'imbarcazione, con conseguenti danni e infortuni gravi o mortali. Prima dell'uso il fuoribordo deve essere correttamente installato con l'apposita bulloneria di montaggio. Se il fuoribordo non è correttamente fissato allo specchio di poppa, mantenere il regime al minimo durante la navigazione in acque che possono nascondere ostacoli sommersi.

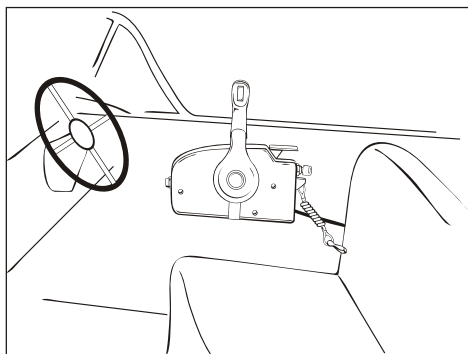
## Installazione dei dispositivi di telecomando

Per l'installazione e la regolazione del dispositivo di telecomando si consiglia di rivolgersi al concessionario.

- Installazione dei cavi del telecomando (lato scatola):** seguire il foglio di istruzioni fornito con la scatola del telecomando.

# INSTALLAZIONE

2. **Installazione della scatola del telecomando:** seguire il foglio di istruzioni fornito con la scatola del telecomando.

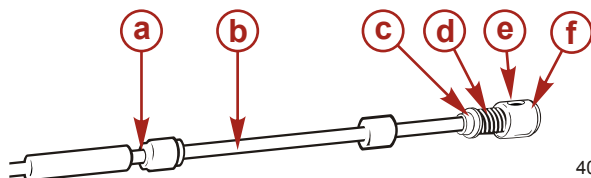


37529

3. Installazione del cavo del telecomando (lato motore) e del gruppo del cablaggio (cablaggio elettrico)

a. **Installazione della guida del cavo dell'acceleratore e del cambio:**

- **Lato acceleratore:** collegare l'adattatore del cavo dell'acceleratore all'estremità del cavo e fissarlo con il dado.

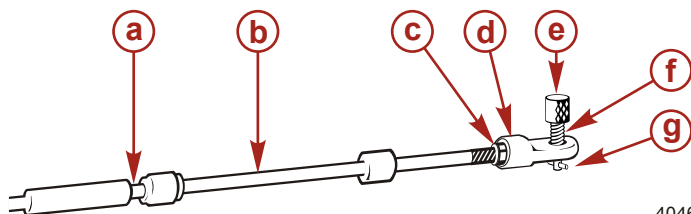


40468

- a- Scanalatura esterna del cavo
- b- Cavo dell'acceleratore
- c- Dado
- d- Molla
- e- Adattatore del cavo dell'acceleratore
- f- Supporto della sfera

# INSTALLAZIONE

- **Lato cambio:** collegare l'adattatore del cavo del cambio all'estremità del cavo e fissarlo con il dado.



40469

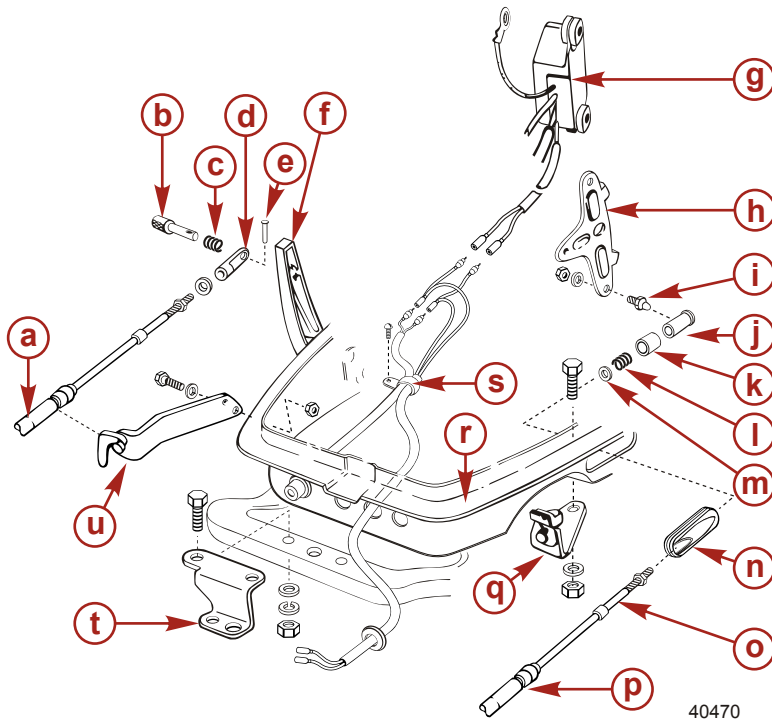
- a** - Scanalatura esterna del cavo
- b** - Cavo del cambio
- c** - Dado
- d** - Adattatore del cavo del cambio
- e** - Spina di bloccaggio
- f** - Molla
- g** - Spina elastica

## b. Installazione del cavo del telecomando sul motore:

- **Lato acceleratore:** disporre il cavo dell'acceleratore nel morsetto serrafilo e collegare l'adattatore del cavo dell'acceleratore al giunto sferico del braccio di avanzamento.

# INSTALLAZIONE

- **Lato cambio:** disporre il cavo del cambio nel morsetto serrafilo, inserire la spina di bloccaggio nel foro del raccordo della leva del cambio e ruotarla di 90° per bloccarla.



40470

- a** - Cavo sul lato cambio
- b** - Coppiglia
- c** - Molla
- d** - Adattatore del cavo del cambio
- e** - Spina elastica
- f** - Leva del cambio
- g** - CDU
- h** - Braccio di avanzamento
- i** - Giunto sferico
- j** - Supporto della sfera
- k** - Adattatore del cavo dell'acceleratore
- l** - Molla
- m** - Rondella
- n** - Anello di tenuta installato nella calandra inferiore
- o** - Cavo sul lato acceleratore
- p** - Scanalatura esterna del cavo
- q** - Morsetto serrafilo
- r** - Calandra inferiore
- s** - Morsetto
- t** - Piastra di aggancio dell'impianto di sterzo

# INSTALLAZIONE

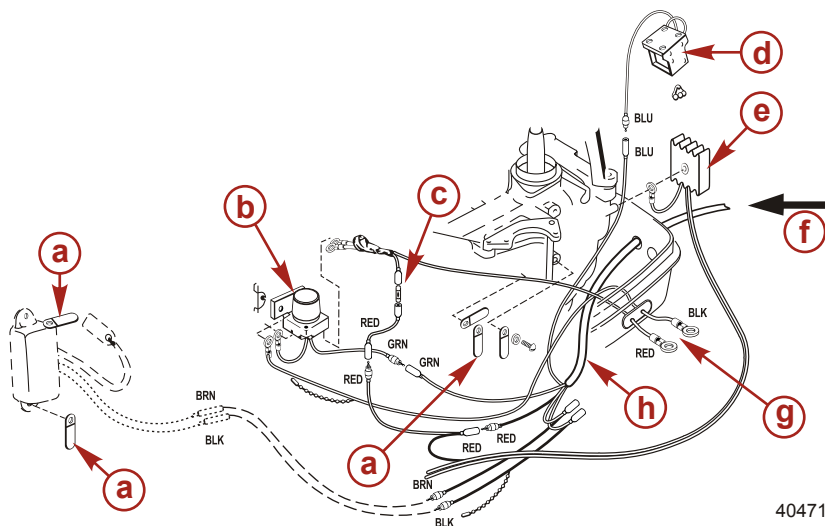
**u** - Morsetto serrafilo del cavo del cambio

**NOTA:** portare la leva di comando in folle (N) e la leva di riscaldamento in folle in posizione di chiusura completa.

**NOTA:** verificare che il cambio sul lato motore sia in marcia quando la leva di comando della scatola del telecomando viene portata alla prima posizione di marcia avanti (F) o retromarcia (R), circa 32°, e che l'acceleratore del carburatore sia completamente aperto quando la leva viene spostata ulteriormente. Verificare che l'acceleratore del carburatore sia completamente chiuso quando al leva di comando viene portata in posizione di folle (N). In caso contrario, regolare la posizione del supporto della sfera.

## c. Collegamento del cablaggio elettrico

- Disporre il gruppo del cablaggio proveniente dalla scatola del telecomando attraverso il foro sulla calandra inferiore e collegare i terminali elettrici.
- Fissare il gruppo del cablaggio con il morsetto come mostrato nello schema di seguito.



40471

- a** - Morsetto
- b** - Solenoide del motorino di avviamento
- c** - Filo del fusibile
- d** - Solenoide dello starter
- e** - Raddrizzatore
- f** - Dalla scatola del telecomando
- g** - Cavo della batteria
- h** - Gruppo del cavo

## Abbreviazioni codici colore dei fili

Abbreviazioni codici colore dei fili			
BLK	Nero	BLU	Blu
BRN	Marrone	GRY	Grigio
GRN	Verde	ORN oppure ORG	Arancione

# INSTALLAZIONE

Abbreviazioni codici colore dei fili				
PNK	Rosa		PPL oppure PUR	Viola
RED	Red		TAN	Beige
WHT	Bianco		YEL	Giallo
LT oppure LIT	Chiaro		DK oppure DRK	Scuro

## Installazione della batteria

### MONTAGGIO DELLA BATTERIA

Seguire attentamente le istruzioni fornite dal produttore della batteria. Fissare saldamente la batteria alla carena in una posizione non esposta a spruzzi di acqua.

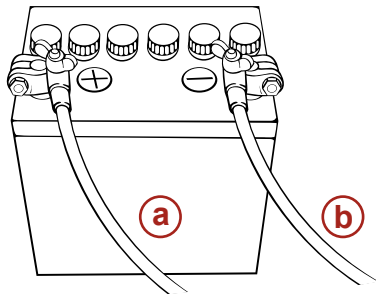
**NOTA:** sui fuoribordo dotati di avviamento elettrico, quando il motore è in funzione i cavi della batteria devono essere collegati alla batteria, anche in caso di avviamento manuale, per prevenire danni al circuito di carica.

### COLLEGAMENTI DELLA BATTERIA

Collegare prima un cavo rosso al morsetto positivo (+) della batteria e quindi un cavo nero al morsetto negativo (-). Installare un cappuccio rosso sul morsetto positivo. Quando i cavi della batteria vengono scollegati, accertarsi di scollegare prima il cavo nero e quindi il cavo rosso.

Potenza nominale della batteria richiesta: batteria da 12 V con una capacità consigliata di 40 Ah o maggiore.

- La lunghezza dei cavi della batteria deve essere sufficiente a garantire operazioni di sterzo prive di ostacoli.
- I cavi della batteria devono essere disposti ordinatamente e protetti contro eventuali danni durante le operazioni di sterzo.
- Se i collegamenti dei cavi non sono corretti, il motorino di avviamento non si avvierà.
- I terminali dei cavi della batteria devono essere puliti e installati correttamente, senza presentare gioco e positivo con positivo e negativo con negativo.
- Prima di azionare il motore la batteria deve essere completamente carica.



- a - Cavo rosso (+)
- b - Cavo nero (-)

37712

**IMPORTANTE:** attenersi alle istruzioni riportate di seguito:

- Poiché durante la carica della batteria si genera gas idrogeno, è necessario caricare la batteria in un'area ben ventilata. Rimuovere la batteria dall'imbarcazione per prevenire danni alla carena e agli interni. Evitare di provocare scintille, fumare e introdurre altre possibili fonti di incendio nell'area di carica per prevenire l'esplosione della batteria.
- Il fluido della batteria (elettrolito) contiene acido solforico. In caso di versamenti di elettrolito sulla pelle o sugli indumenti lavare con molta acqua e rivolgersi a un medico. Utilizzare sempre occhiali di protezione e guanti di gomma quando si maneggia la batteria.

# INSTALLAZIONE

## Selezione dell'elica

L'elica in dotazione con il fuoribordo fornisce le prestazioni ottimali in condizioni di funzionamento normali.

Selezionare un'elica che durante la navigazione consenta di mantenere un regime motore massimo compreso nella gamma consigliata.

Modello	Regime di giri massimo
9.9	4500-5300 giri/min.
15/18	5200-5800 giri/min.

Se un cambiamento delle condizioni, quali condizioni meteorologiche più calde e umide, l'utilizzo ad altitudine più elevata, un maggiore carico o la carena dell'imbarcazione/scatola ingranaggi sporca, provoca una diminuzione del regime sotto la gamma consigliata, per mantenere lo stesso livello di prestazioni e garantire la durata del fuoribordo può rendersi necessario sostituire o pulire l'elica.

Utilizzare un contagiri di precisione e controllare il regime massimo con l'assetto del motore regolato in fuori in condizioni di virata bilanciata (le virate richiedono la stessa forza in entrambe le direzioni) senza che l'elica si stacchi.

## TABELLA DELLE ELICHE

Selezionare un'elica che durante la navigazione consenta di mantenere un regime motore massimo compreso nella gamma consigliata. Fare riferimento a **Accessori - Tabella delle eliche** nel presente manuale.

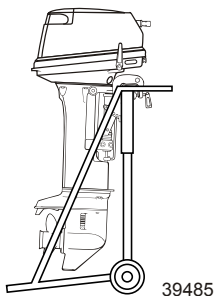
# TRASPORTO

## Rimozione del motore

1. Spegner il motore.
2. Scollegare il connettore del combustibile, il cavo del telecomando, i cavi della batteria, i bulloni e i dadi di fissaggio del supporto ecc. dal motore.
3. Rimuovere il motore dalla carena e scaricare completamente l'acqua dalla scatola ingranaggi. Accertarsi di tenere il motore in una posizione più alta rispetto all'elica quando viene trasportato.

## Trasporto del motore

Durante il trasporto accertarsi di tenere il motore in posizione verticale.



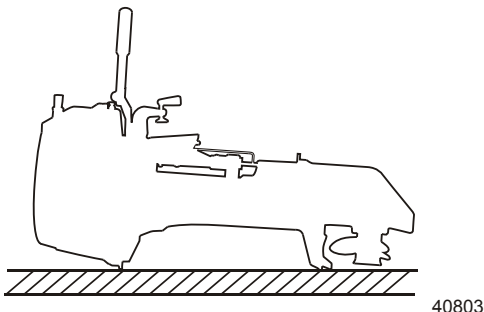
**NOTA:** se il motore viene trasportato in posizione orizzontale, tenere il gruppo motore più in alto dell'elica.

**IMPORTANTE:** prestare attenzione al rischio di esplosioni. I vapori di benzina ed eventuali versamenti possono incendiarsi ed esplodere. Accertarsi di avere scaricato tutta la benzina dai carburatori per trasportare il motore. Pulire eventuali versamenti di benzina con uno straccio.

## Rimessaggio del motore

Per il rimessaggio riporre il motore in posizione verticale.

**NOTA:** se è necessario rimessare il motore in posizione orizzontale, appoggiare il motore a terra con le impugnatura rivolte verso l'alto.



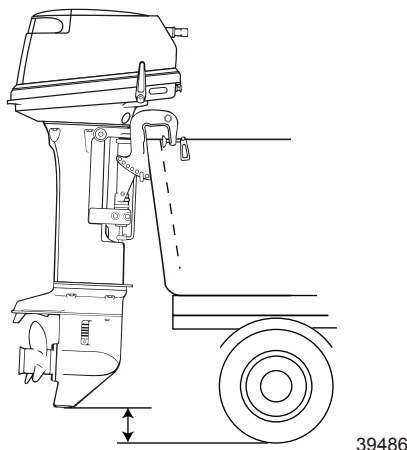
## Trasporto dell'imbarcazione/fuoribordo su carrello

L'imbarcazione deve essere rimorchiata con il fuoribordo in posizione verticale (funzionamento normale) e completamente abbassato.



# TRASPORTO

**NOTA:** il rimorchio in posizione inclinata può provocare danni al motore, all'imbarcazione ecc. Se non è possibile rimorchiare l'imbarcazione con il motore completamente abbassato (perché in posizione verticale il calcagnolo della scatola ingranaggi è troppo vicino alla superficie stradale), fissare saldamente il motore in posizione inclinata utilizzando a tale scopo un dispositivo, per esempio una barra di protezione dello specchio di poppa.



Innestare la marcia avanti per impedire all'elica di girare a vuoto.

Se è necessaria una maggiore distanza da terra, inclinare il fuoribordo verso l'alto usando un dispositivo di supporto accessorio. Per maggiori indicazioni consultare il concessionario. Una maggior distanza libera da terra può essere necessaria per l'attraversamento di passaggi a livello, passaggi di accesso e terreni sconnessi.

**IMPORTANTE:** il fermo dell'inclinazione e il dispositivo per la navigazione su fondali bassi del fuoribordo (modelli dotati di impugnatura della barra) non devono essere utilizzati per sostenere il fuoribordo in posizione inclinata durante il rimorchio.

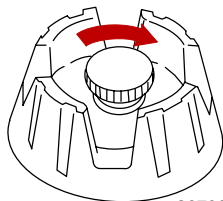
## Trasporto di serbatoi del carburante portatili

### ▲ AVVERTENZA

In alcuni paesi esistono leggi che regolano il trasporto di serbatoi portatili di carburante in materiale plastico e/o metallo. Osservare i regolamenti per il trasporto dei serbatoi portatili di carburante pertinenti ad ogni caso specifico.

## SERBATOIO DI CARBURANTE A VENTILAZIONE MANUALE

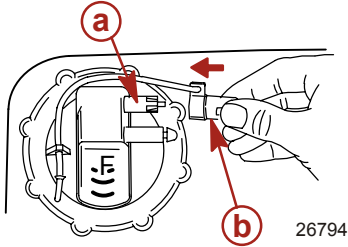
1. Chiudere lo sfiato dell'aria del serbatoio di carburante durante il trasporto dello stesso per impedire la fuoriuscita di carburante o vapori dal serbatoio.



# TRASPORTO

## SERBATOIO DI CARBURANTE A VENTILAZIONE AUTOMATICA

1. Scollegare il tubo del carburante a distanza dal serbatoio. Ciò serve a chiudere lo sfiato dell'aria, impedendo in tal modo la fuoriuscita di carburante o vapori dal serbatoio.
2. Installare il tappo per ormeggio sullo stelo di connessione del tubo del carburante. Ciò serve a impedire che lo stelo di connessione venga spinto involontariamente, provocando in tal modo una fuoriuscita di carburante o vapori.



**a** - Stelo di connessione

**b** - Tappo per ormeggio

# COMBUSTIBILE E OLIO

## Consigli sul combustibile

**IMPORTANTE:** l'uso di una benzina non corretta può danneggiare il motore. I danni al motore causati dall'uso di benzina non corretta sono considerati come dovuti a uso improprio e, in quanto tali, non sono coperti dalla garanzia limitata.

## GRADO DEL COMBUSTIBILE

I motori Mercury Marine funzionano efficientemente solo se si utilizza benzina senza piombo di buona marca che soddisfi i seguenti requisiti:

**USA e Canada** - Combustibile con numero minimo di ottano 87 (R + M)/2. È possibile utilizzare anche benzina super [ottano 92 (R + M)/2]. Non usare benzina con piombo.

**Per tutti gli altri paesi** - Combustibile con numero minimo di ottano 90 RON. È possibile utilizzare anche benzina super (98 RON). Qualora non fosse disponibile benzina senza piombo, utilizzare una buona marca di benzina contenente piombo.

## USO DI BENZINA RIFORMULATA (OSSIGENATA) (SOLO STATI UNITI)

In alcune aree degli Stati Uniti è obbligatorio utilizzare questo tipo di benzina. I due tipi di composti ossigenati utilizzati per questi combustibili sono l'alcool (etanolo) o l'etere (MTBE o ETBE). Se nell'area di interesse il composto ossigenato utilizzato nella benzina è l'etanolo, fare riferimento a **Benzina contenente alcool**.

È possibile usare benzina riformulata nei motori Mercury Marine.

## BENZINA CONTENENTE ALCOOL

Se la benzina usata nell'area geografica di interesse contiene metanolo (alcool metilico) o etanolo (alcool etilico), è importante conoscere gli effetti collaterali associati all'uso di tali prodotti. Questi effetti sono più gravi in caso di uso di metanolo e l'aumento della percentuale di alcool nel combustibile può a sua volta peggiorare gli effetti collaterali.

Alcuni di questi effetti sono causati dall'assorbimento di umidità atmosferica da parte dell'alcool contenuto nella benzina. Ciò può provocare la separazione dell'acqua/alcool dalla benzina nel serbatoio del combustibile.

I componenti dell'impianto di alimentazione del combustibile del motore Mercury Marine possono tollerare un contenuto di alcool nella benzina fino a un massimo di 10%. Per la percentuale che l'impianto di alimentazione del combustibile dell'imbarcazione in uso è in grado di sostenere, contattare il costruttore dell'imbarcazione per consigli specifici sui componenti dell'impianto di alimentazione del combustibile dell'imbarcazione (serbatoio del combustibile, tubi di alimentazione del combustibile e raccordi).

La benzina contenente alcool può causare un'accentuazione dei seguenti problemi:

- Corrosione delle parti metalliche
- Deterioramento dei componenti in plastica o gomma
- Permeazione del combustibile nei tubi di alimentazione del combustibile in gomma
- Problemi in fase di avviamento, di regime minimo e di altre prestazioni del motore.
- Non utilizzare benzina contenente più di 10% di etanolo o più di 5% di metanolo.
- I danni causati dall'uso di benzine non corrette che contengono alcool, acetone o benzene sono considerati danni da uso improprio e non sono coperti dalla garanzia limitata.

### AVVERTENZA

**La perdita di combustibile provoca rischio di incendio o esplosione, con conseguenti infortuni gravi o mortali. Verificare periodicamente, e soprattutto dopo il rimessaggio, che nessun componente dell'impianto di alimentazione del combustibile presenti perdite, punti particolarmente molli o rigidi, rigonfiamenti o corrosioni. Qualsiasi traccia di perdite o deterioramento rende necessaria la sostituzione del componente interessato prima di riutilizzare il motore.**

Dati gli effetti collaterali della presenza di alcool nella benzina, si consiglia di utilizzare, se possibile, solo benzina priva di alcool. Se è disponibile solo combustibile contenente alcool, o se la percentuale di alcool è sconosciuta, verificare con maggiore frequenza la presenza di perdite o anomalie di altro genere.

# COMBUSTIBILE E OLIO

**IMPORTANTE:** qualora fosse necessario usare un motore Mercury Marine con benzina contenente alcool, evitare di tenere la benzina inutilizzata nel serbatoio del combustibile per molto tempo. I lunghi periodi di inutilizzo, caso comune per le imbarcazioni, sono fonte di numerosi problemi. Nelle automobili i combustibili miscelati con alcool vengono consumati prima che abbiano il tempo di assorbire l'umidità sufficiente a causare danni; nelle imbarcazioni invece, i frequenti periodi di inattività prolungata favoriscono le condizioni in cui il fenomeno della separazione potrebbe avere luogo. Durante il rimessaggio è possibile inoltre che si verifichi una corrosione interna, qualora l'alcool elimini lo strato protettivo di olio dai componenti interni.

## Olio consigliato

Olio consigliato	Olio per motori fuoribordo a 2 tempi Premium 2-Cycle TC-W3
------------------	--

**IMPORTANTE:** l'olio deve essere TC-W3 2-Cycle certificato NMMA.

Per questo motore si raccomanda di usare olio Premium TC-W3 2-Cycle Mercury o Quicksilver. Per maggior protezione e lubrificazione, si raccomanda di utilizzare olio Premium Plus TC-W3 2-Cycle Mercury o Quicksilver. In caso non sia disponibile olio per motori fuoribordo Mercury o Quicksilver, utilizzare un'altra marca di olio per motori fuoribordo a 2 tempi TC-W3 con certificazione NMMA. Utilizzando olio di qualità inferiore, si potrebbero causare gravi danni al motore.

## Miscelazione di combustibile e olio

Per il primo rifornimento di combustibile usare una miscela di olio/benzina con proporzione 1:25.

Dopo avere esaurito la miscela di rodaggio, usare una miscela di olio/benzina con proporzione 1:50. Per i rapporti di miscelazione fare riferimento alla tabella seguente.

## TABELLA DEI RAPPORTI DI MISCELAZIONE OLIO/BENZINA

RAPPORTI DI MISCELAZIONE BENZINA/OLIO			
Rapporto olio/ benzina	3,8 litri (1 US gal) benzina	11,5 litri (3 US gal) benzina	23 litri (6 US gal) benzina
1:25	148 ml (5 fl oz) olio	473 ml (16 fl oz) olio	946 ml (32 fl oz) olio
1:50	89 ml (3 fl oz) olio	237 ml (8 fl oz) olio	473 ml (16 fl oz) olio

## PROCEDURA DI MISCELAZIONE

Versare l'intera quantità di olio e 3,8 l (1 gal) di benzina in un contenitore omologato. Scuotere il contenitore in modo che l'olio e la benzina si miscelino completamente. Aggiungere la benzina rimanente e scuotere ulteriormente il contenitore.

## Rodaggio del motore

### MISCELA DI COMBUSTIBILE PER IL RODAGGIO DEL MOTORE

Per il primo rifornimento di combustibile usare una miscela di olio/benzina con proporzione 1:25.

### PROCEDURA DI RODAGGIO DEL MOTORE

Fare riferimento a **Funzionamento - Procedura di rodaggio del motore** per la procedura di rodaggio corretta.

# COMBUSTIBILE E OLIO

## Rifornimento del serbatoio del combustibile

### AVVERTENZA

**la benzina può causare incendi e esplosioni e provocare di conseguenza infortuni gravi o mortali. Spegnerne sempre il motore e non fumare né lasciare fiamme libere nell'area in cui viene svolto il rifornimento del serbatoio del combustibile.**

Rifornire i serbatoi del combustibile all'esterno, lontano da fonti di calore, scintille e fiamme libere.

Spegnerne sempre il motore prima di effettuare il rifornimento.

Non riempire completamente i serbatoi del combustibile. Lasciare vuoto circa il 10% del volume di ogni serbatoio. Poiché il combustibile aumenta di volume quando si riscalda, se i serbatoi vengono riempiti completamente, potrebbero perdere sotto pressione.

### **RIEMPIMENTO DEI SERBATOI DEL COMBUSTIBILE FISSI**

Versare lentamente la miscela corretta di olio e benzina durante il rifornimento del serbatoio.

### **RIEMPIMENTO DEI SERBATOI DEL COMBUSTIBILE PORTATILI**

Rimuovere i serbatoi portatili del combustibile dall'imbarcazione per rifornirli.

Versare tutto l'olio necessario insieme a circa 3,8 litri di benzina nel serbatoio. Miscelare accuratamente e aggiungere il resto della benzina nel serbatoio.

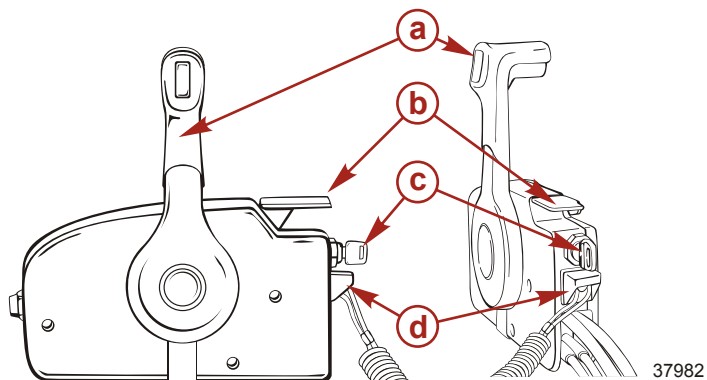
### **POSIZIONAMENTO DEL SERBATOIO DEL COMBUSTIBILE PORTATILE SULL'IMBARCAZIONE**

Posizionare il serbatoio del combustibile sull'imbarcazione in modo che lo sfiatatoio, in condizioni di funzionamento normale dell'imbarcazione, si trovi più in alto rispetto al livello del combustibile.

# CARATTERISTICHE E COMANDI

## Caratteristiche del telecomando

È possibile che l'imbarcazione sia dotata del telecomando mostrato. In caso contrario, richiedere al concessionario una descrizione delle funzioni e istruzioni per l'utilizzo del telecomando.



- a** - Manopola del telecomando
- b** - Leva di accelerazione in folle
- c** - Chiavetta di avviamento
- d** - Interruttore del cavo salvavita

## Inclinazione in alto e in basso

### FUNZIONAMENTO DI BASE DELL'INCLINAZIONE

Questa funzionalità consente di portare il fuoribordo a un angolo di inclinazione più alto per la navigazione su fondali bassi e di inclinare il fuoribordo in posizione completamente sollevata.

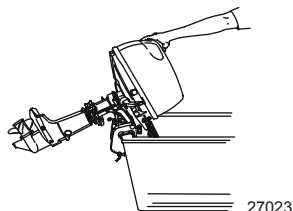
Quando il fuoribordo è in moto, la leva dell'inclinazione deve essere in posizione sbloccata per permettere al motore di tornare in posizione di marcia qualora urti un ostacolo sommerso e venga sollevato.

Spostando la leva dell'inclinazione in posizione inclinata, il motore si blocca nella posizione per la navigazione su fondali bassi o in posizione completamente sollevata.

**IMPORTANTE:** prima di inclinare il motore verso l'alto o il basso accertarsi che la mano non si trovi tra la staffa di snodo e il supporto di poppa. Inclinare il fuoribordo verso il basso lentamente.

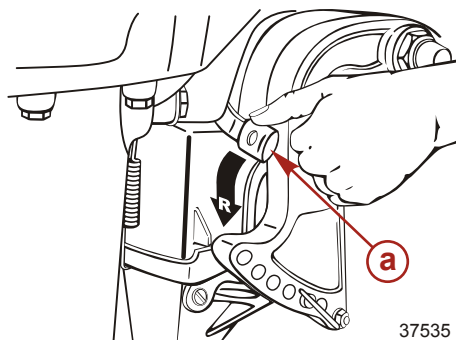
**NOTA:** spegnere il motore prima di inclinarlo verso l'alto

1. Spegnere il motore.
2. Con la leva del cambio in posizione di folle (N) o di marcia avanti (F), inclinare il motore completamente verso l'alto afferrando l'apposita maniglia sulla parte superiore del coperchio superiore del motore.



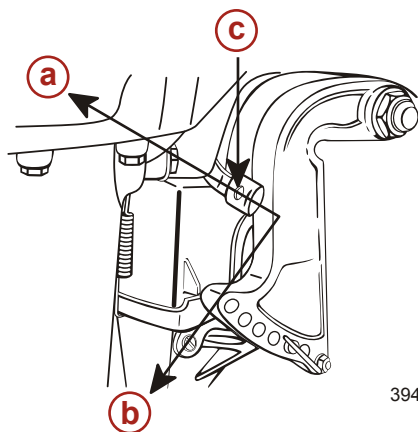
# CARATTERISTICHE E COMANDI

3. **Inclinazione verso l'alto:** spingere la leva di blocco della retromarcia verso il basso finché si blocca in posizione di inclinazione verso l'alto.
4. Inclinare il motore completamente verso l'alto finché si blocca in posizione.



a - Leva di blocco della retromarcia

5. **Inclinazione verso il basso:** tirare la leva di blocco della retromarcia verso l'alto finché si blocca in posizione di inclinazione verso il basso.
6. Sollevare leggermente il motore e quindi lasciare che si abbassi per forza di gravità.



a - Posizione di inclinazione in basso  
b - Posizione di inclinazione in alto  
c - Leva di blocco della retromarcia

## Navigazione su fondali bassi

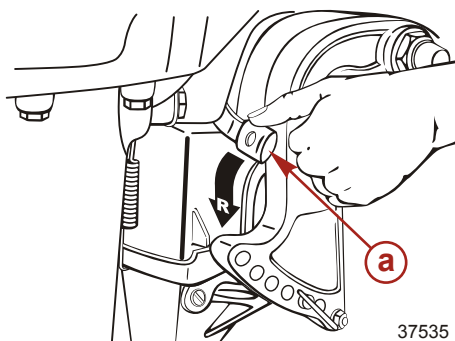
**IMPORTANTE:** durante la navigazione su fondali bassi accertarsi che la mano non si trovi tra la staffa di snodo e il supporto di poppa. Inclinare il fuoribordo verso il basso lentamente.

**NOTA:** prima della navigazione su fondali bassi rallentare fino alla velocità per pesca alla traina e innestare la folle (N).

1. Spegnerne il motore.

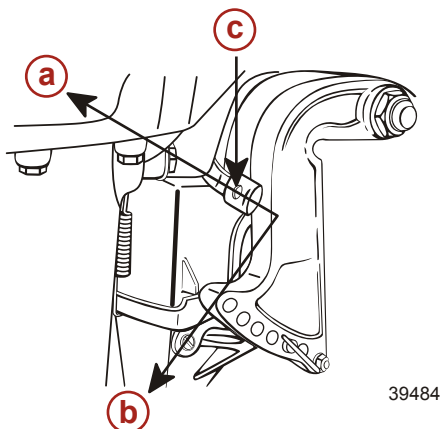
# CARATTERISTICHE E COMANDI

2. **Inclinazione verso l'alto:** per impostare la posizione per la navigazione su fondali bassi, portare la leva di blocco della retromarcia in posizione di inclinazione verso l'alto e inclinare il motore verso l'alto.



a - Leva di blocco della retromarcia

3. **Inclinazione verso il basso:** tirare la leva di blocco della retromarcia in posizione di inclinazione verso il basso, sollevare leggermente il motore e quindi abbassarlo.



a - Posizione di inclinazione in basso

b - Posizione di inclinazione in alto

c - Leva di blocco della retromarcia

**NOTA:** attenersi alle istruzioni riportate di seguito:

- Accertarsi che la presa dell'acqua sia sempre immersa e che dal foro di controllo dell'acqua di raffreddamento fuoriesca un flusso continuo d'acqua.
- Tenere il regime del motore basso quando viene utilizzata la posizione per fondali bassi. La navigazione a velocità elevata provoca la perdita di controllo e può causare danni al motore.
- Accertarsi che il motore non urti il fondale, in particolare quando è innestata la retromarcia. Se il motore urta il fondale con la retromarcia innestata, l'urto si trasmette allo specchio di poppa, con conseguente rischio di danni sia al motore che all'imbarcazione.

## Regolazione dell'angolo di assetto

L'angolo operativo verticale del fuoribordo può essere regolato spostando la spina di inclinazione nei fori di regolazione disponibili. La regolazione corretta consente all'imbarcazione di ottenere prestazioni e stabilità ottimali e di ridurre al minimo lo sforzo di sterzo.

Le seguenti istruzioni descrivono come impostare l'angolo ottimale per l'imbarcazione.

La spina di inclinazione deve essere regolata in modo che il fuoribordo sia perpendicolare alla superficie dell'acqua quando l'imbarcazione è a regime massimo. Ciò consente di condurre l'imbarcazione su un piano parallelo all'acqua.



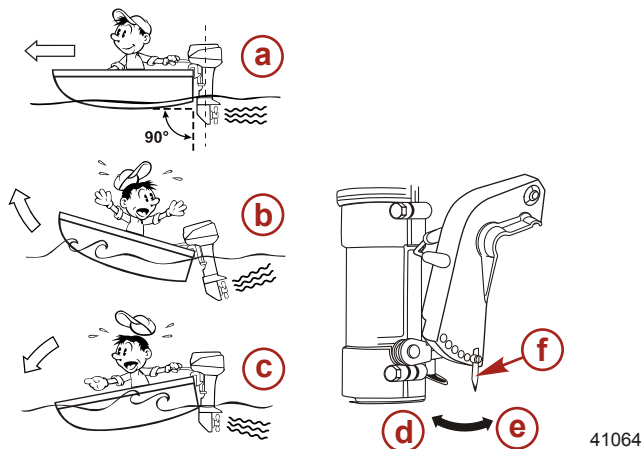
# CARATTERISTICHE E COMANDI

Disporre il carico e i passeggeri in modo che il peso sia distribuito uniformemente.

L'angolo di assetto viene regolato impostando la spina della posizione di assetto nella posizione di assetto corretta.

## REGOLAZIONI DELLA POSIZIONE DI ASSETTO

- **Assetto corretto:** per ottenere l'angolo di assetto ottimale, durante la navigazione l'imbarcazione deve essere parallela alla superficie dell'acqua.
- **Assetto in basso:** se l'angolo di assetto è eccessivo, la prua si solleva fuori dall'acqua e la velocità diminuirà. Inoltre è possibile che la prua ondeggi o che la carena sbatta sull'acqua durante la navigazione. In tal caso diminuire l'angolo di assetto impostando la spina della posizione di assetto in un foro più in basso.
- **Assetto in alto:** se l'angolo di assetto è insufficiente, la prua si abbassa nell'acqua, la velocità diminuisce ed è possibile che nell'imbarcazione entri acqua. In tal caso l'angolo di assetto deve essere aumentato impostando la spina della posizione di assetto in una posizione più in alto.



- a-** Assetto corretto
- b-** Assetto in basso
- c-** Assetto in alto
- d-** Spostare la spina in alto per sollevare la prua
- e-** Spostare la spina in basso per abbassare la prua
- f-** Spina della posizione di assetto

## Regolazione della frizione di sterzo

La frizione di sterzo può essere regolata in base alle preferenze personali utilizzando il regolatore di sterzo.

### ⚠ AVVERTENZA

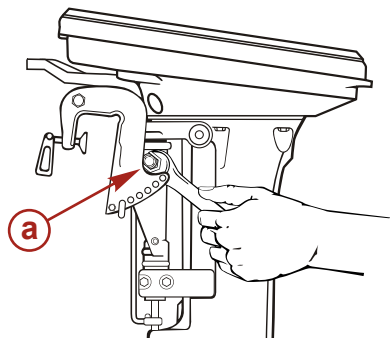
La regolazione troppo bassa della frizione può provocare la perdita di controllo dell'imbarcazione, con conseguenti lesioni gravi o mortali. Quando si effettua la regolazione, mantenere una frizione di sterzo sufficiente a impedire che il fuoribordo compia una rotazione completa se l'impugnatura della barra o la ruota del timone vengono rilasciate.

Agire sul regolatore di sterzo fino a ottenere la frizione di sterzo desiderata.

- Ruotare in senso orario per aumentare la frizione.

# CARATTERISTICHE E COMANDI

- Ruotare in senso antiorario per diminuire la frizione.



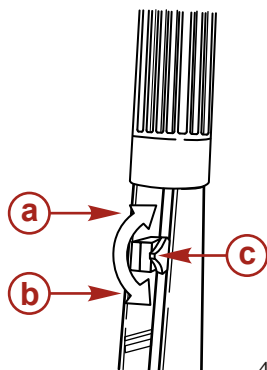
a - Regolatore di sterzo

40867

**NOTA:** il bullone di regolazione dello sterzo consente di regolare la frizione di scorrimento dell'impianto di sterzo, non di correggere l'impianto. Se il bullone viene serrato eccessivamente, la staffa di snodo può riportare danni.

## Regolazione della frizione di rotazione della manopola dell'acceleratore

Ruotare la vite di regolazione della frizione per impostare e mantenere l'acceleratore al regime desiderato. Ruotare la vite in senso orario per aumentare la frizione o in senso antiorario per ridurla.



- a - Aumento della frizione
- b - Riduzione della frizione
- c - Vite di regolazione dell'acceleratore

41034

## Regolazione del correttore di assetto

La coppia di sterzo dell'elica provoca nell'imbarcazione la tendenza a virare in una direzione. La coppia di sterzo è la normale conseguenza quando la regolazione dell'assetto del fuoribordo impedisce all'albero dell'elica di restare parallelo alla superficie dell'acqua. In molti casi il correttore di assetto è in grado di compensare la coppia di sterzo e può essere regolato entro certi limiti per ridurre eventuali scompensi di sterzo.

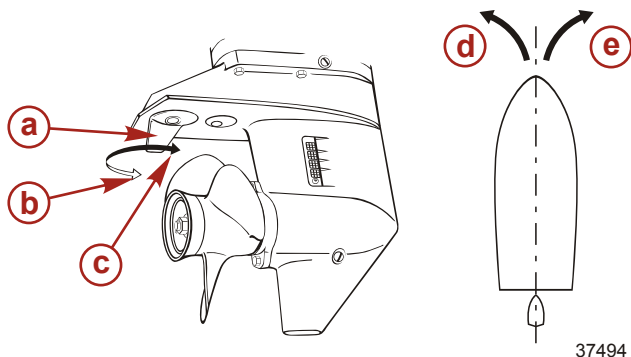
- Condurre l'imbarcazione alla normale velocità di crociera con il fuoribordo impostato sull'angolo di funzionamento desiderato. Virare a sinistra e a destra e osservare in quale direzione l'imbarcazione vira più facilmente.
- Se è necessario eseguire la regolazione, allentare il bullone del correttore di assetto ed effettuare regolazioni successive di piccola entità.
- Dopo la regolazione serrare a fondo il bullone del correttore di assetto.

**NOTA:** controllare regolarmente che il bullone e il correttore di assetto non siano allentati. Nel corso del tempo il correttore di assetto si usura a causa della corrosione.

# CARATTERISTICHE E COMANDI

Il correttore di assetto è situato sotto la piastra antiventilazione.

- Se l'imbarcazione vira a sinistra, impostare il correttore di assetto nella direzione B.
- Se l'imbarcazione vira a destra, impostare il correttore di assetto nella direzione C.



- a** - Correttore di assetto
- b** - Virata verso sinistra: impostare il correttore di assetto nella direzione B
- c** - Virata verso destra: impostare il correttore di assetto nella direzione C
- d** - Virata a sinistra
- e** - Virata a destra

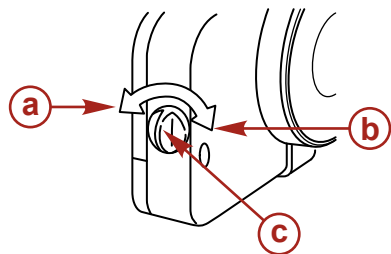
**IMPORTANTE:** il correttore di assetto funge anche da anodo per prevenire la corrosione galvanica. Non applicare vernice, grasso o altri materiali sulla superficie del correttore di assetto.

**NOTA:** se il fuoribordo è installato con la piastra anticavitazione a circa 50 mm (2 in.) o più sopra la carena dell'imbarcazione, la regolazione del correttore di assetto non sarà sufficiente per ridurre per la coppia di sterzo.

# CARATTERISTICHE E COMANDI

## FRIZIONE DELLA LEVA DEL TELECOMANDO (VITE DI REGOLAZIONE DELLA FRIZIONE DELL'ACCELERATORE)

Per regolare la frizione della leva del telecomando ruotare la vite di regolazione della frizione dell'acceleratore sulla parte anteriore della scatola del telecomando. Ruotare in senso orario per aumentare la frizione e in senso antiorario per diminuirla.



38385

- a** - Ruotare in senso antiorario per diminuire la frizione
- b** - Ruotare in senso orario per aumentare la frizione
- c** - Vite di regolazione della frizione dell'acceleratore

# FUNZIONAMENTO

## Elenco dei controlli precedenti all'avvio

- L'operatore è al corrente delle procedure corrette di navigazione, uso e funzionamento dell'imbarcazione.
- A bordo si trova un salvagente di tipo approvato e di misura adatta per ogni passeggero. Per legge, i salvagenti devono essere sempre tenuti a portata di mano.
- È disponibile un salvagente a ciambella o un cuscino galleggiante da gettare a una persona in acqua.
- Occorre essere al corrente della capacità massima di carico. Fare riferimento alla targhetta dei dati tecnici dell'imbarcazione.
- La quantità di olio è adeguata.
- Sistemare i passeggeri ed il carico nell'imbarcazione in modo che il peso sia distribuito equamente e tutti siano seduti al posto giusto.
- Informare qualcuno su dove ci si intende recare e l'ora in cui si prevede di ritornare.
- È illegale usare un'imbarcazione sotto l'effetto di alcoolici o di sostanze stupefacenti o farmaci.
- Occorre essere a conoscenza del corso d'acqua e dell'area in cui si intende navigare; alte o basse maree, correnti, sabbia, rocce e altri pericoli.
- Eseguire i controlli menzionati nella sezione Programma di controllo e di manutenzione. Consultare la sezione sulla manutenzione.

## Funzionamento a temperature da congelamento

Quando la temperatura è intorno al punto di congelamento, occorre mantenere il fuoribordo inclinato verso il basso in modo che la scatola degli ingranaggi sia sommersa. Ciò evita che l'acqua intrappolata nella scatola degli ingranaggi si congeli causando eventuali danni alla pompa dell'acqua e ad altri componenti.

Se vi è possibilità di formazione di ghiaccio sull'acqua, il fuoribordo va rimosso dall'imbarcazione e drenato completamente. Se si forma del ghiaccio a livello dell'acqua all'interno dell'albero motore del fuoribordo, può bloccare il flusso dell'acqua verso il motore con possibili danni.

## Funzionamento in acqua salata o inquinata

Si consiglia di lavare i passaggi dell'acqua all'interno del fuoribordo con acqua dolce dopo la navigazione in acqua salata o inquinata. Ciò impedisce che un accumulo di depositi ostruisca i passaggi. Fare riferimento alla procedura di lavaggio del sistema di raffreddamento nella sezione sulla manutenzione.

Se il fuoribordo è ormeggiato in acqua, inclinare sempre il fuoribordo in modo che la scatola degli ingranaggi resti completamente fuori dell'acqua (eccetto a temperature da congelamento) quando non è in uso.

Dopo ogni l'uso lavate l'esterno del fuoribordo e lo sbocco di scarico dell'elica e del cambio con acqua dolce. Una volta al mese spruzzate Mercury Precision o Quicksilver Corrosion Guard sull'esterno del complesso motore, sui componenti elettrici ed altre superfici di metallo ogni mese (non spruzzate sugli anodi di controllo della corrosione in quanto ne ridurrebbe l'efficacia).

## Navigazione ad altitudini elevate

**IMPORTANTE: per evitare che il motore subisca gravi danni a causa della miscela di combustibile impoverita, NON utilizzare il fuoribordo (se i getti del carburatore sono stati sostituiti con altri per altitudini elevate) a bassa altitudine prima di aver sostituito nuovamente i getti del carburatore con getti idonei per l'altitudine a cui ci si trova.**

Il funzionamento del fuoribordo a quote di 750 m (2500 ft) sopra il livello del mare può richiedere una modifica del getto del carburatore e/o un'elica di passo differente. Consultare il proprio concessionario in proposito. Ciò serve a minimizzare la perdita di prestazioni dovuta alla mancanza di ossigeno nell'aria, che provoca un arricchimento eccessivo della miscela di combustibile.

## Funzionamento del fuoribordo come motore ausiliario

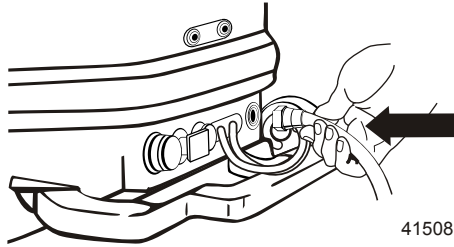
Se il fuoribordo viene usato come motore ausiliario, spegnere il motore e inclinare il fuoribordo fuori dall'acqua quando viene usata la fonte di alimentazione principale.

# FUNZIONAMENTO

**IMPORTANTE:** durante il funzionamento dell'imbarcazione e l'uso della fonte di alimentazione principale, il fuoribordo non deve oscillare. LE OSCILLAZIONI POSSONO DANNEGGIARE IL FUORIBORDO E LO SPECCHIO DI POPPA DELL'IMBARCAZIONE.

## Istruzioni preliminari

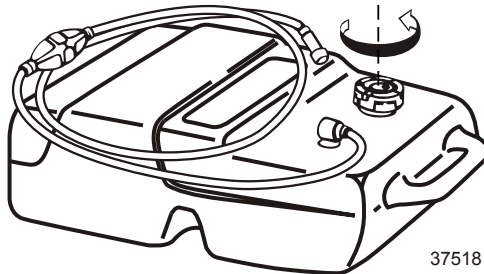
1. Collegare il connettore del combustibile al connettore del motore. Il contrassegno a forma di freccia sulla pompetta di adescamento deve essere rivolto verso il motore.



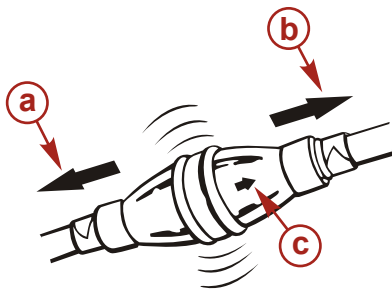
### AVVISO

Se l'acqua di raffreddamento non è sufficiente, il motore, la pompa dell'acqua e altri componenti si surriscaldano e rischiano di danneggiarsi. Durante l'utilizzo fornire sempre una quantità di acqua sufficiente alle prese dell'acqua.

2. Allentare la vite di sfiato dell'aria sul tappo del serbatoio.



3. Erogare combustibile al carburatore premendo la pompetta di adescamento finché non diventa rigida

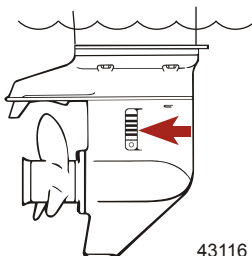


- a- Al serbatoio del combustibile
- b- Al motore
- c- Direzione del flusso di combustibile

37714

# FUNZIONAMENTO

4. Accertarsi che la presa dell'acqua di raffreddamento sia sommersa.



## Procedura di rodaggio del motore

**IMPORTANTE:** se le procedure di rodaggio del motore non vengono rispettate, è possibile che il motore non offra prestazioni ottimali per tutta la durata del ciclo utile e che riporti danni. Attenersi sempre alle procedure di rodaggio.

## OLIO MOTORE

Utilizzare olio motore Mercury o Quicksilver o un altro tipo di olio consigliato (TC-W3)

**NOTA:** non mescolare marche di olio diverse. La miscela di marche diverse e perfino di tipi diversi di olio della stessa marca può provocare problemi di gelificazione, con conseguente ostruzione delle griglie dei filtri e gravi danni al motore a causa della mancanza di lubrificazione.

Rapporto di miscelazione (1:50): olio motore Mercury o Quicksilver o olio motore (TC-W3) - benzina senza piombo 1:50.

## MISCELA DI COMBUSTIBILE PER IL RODAGGIO DEL MOTORE

Per il primo rifornimento di combustibile usare una miscela di olio/benzina con proporzione 1:25. Utilizzare olio motore Mercury o Quicksilver o un tipo di olio consigliato (TC-W3).

## RODAGGIO

### Periodo di rodaggio di 10 ore

Durante la prima ora di funzionamento modificare più volte la posizione dell'acceleratore.

non mantenere lo stesso regime per oltre due minuti e non mantenere il regime massimo per periodi prolungati.

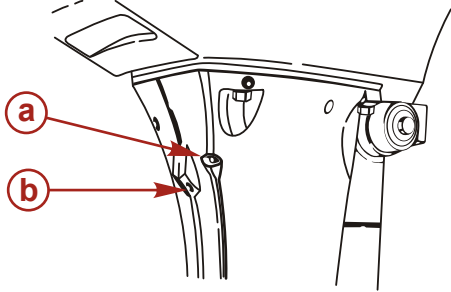
Ora	0-9 min.	10-59 min.	1:00-1:59 ore	2:00-9:59 ore	10 ore
Modalità di utilizzo	Regime minimo o modalità di pesca alla traina	Acceleratore aperto meno di 1/2 (circa 3000 giri/min.)	Acceleratore aperto meno di 3/4 (circa 4000 giri/min.)	Acceleratore aperto a 3/4 (circa 4000 giri/min.)	Utilizzo normale
Condizioni	Navigazione senza superare il regime minimo		Regime massimo consentito per 1 min. ogni 10 min.	Regime massimo consentito per 2 min. ogni 10 min.	

## Riscaldamento del motore

Riscaldare il motore a regime basso per circa tre minuti per consentire all'olio di lubrificazione di raggiungere tutti i componenti del motore. L'uso del motore senza riscaldarlo riduce la durata del motore. Verificare che durante il riscaldamento del motore l'acqua di raffreddamento fuoriesca dal foro di controllo dell'acqua.

# FUNZIONAMENTO

**NOTA:** se il motore viene utilizzato senza scarico continuo di acqua dal foro dell'acqua di raffreddamento della pompa dell'acqua o dal foro del minimo, il motore può surriscaldarsi.



- a - Foro dell'acqua di raffreddamento della pompa dell'acqua
- b - Foro del minimo

40472

Regimi del motore: regime minimo dopo il riscaldamento.

In marcia	In folle
800 giri/min.	950 giri/min.

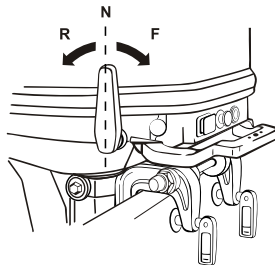
## Avviamento del motore

Prima dell'avviamento leggere la **Lista di controllo di preavviamento**, le istruzioni di funzionamento in condizioni speciali e la **Procedura di rodaggio del motore** nella sezione **Funzionamento**.

**i modelli di fuoribordo dotati di avviamento elettrico non devono essere avviati manualmente usando la cordicella del motorino d'avviamento o una fune se i cavi della batteria non sono collegati a una batteria in quanto il sistema di carica può subire danni.**

**IMPORTANTE:** se dal foro indicatore della pompa dell'acqua non fuoriesce acqua, spegnere il motore e verificare che la presa di aspirazione dell'acqua di raffreddamento non sia ostruita. Se non sono presenti ostruzioni, è possibile che la pompa dell'acqua sia guasta oppure che l'impianto di raffreddamento sia ostruito. Queste condizioni causano il surriscaldamento del motore. Fare controllare il fuoribordo dal concessionario. L'utilizzo del motore quando è surriscaldato può provocare gravi danni al motore.

1. **Modelli MH e EH:** portare la leva del cambio in posizione di folle (N).



38347

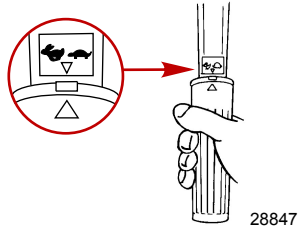
**NOTA:** prima di avviare il motore verificare che la leva del cambio sia in folle (N). Questo modello è dotato di una funzione che impedisce l'avvio a marcia innestata.

**IMPORTANTE:** se il motore dovesse avviarsi con la marcia innestata, non utilizzarlo. Rivolgersi al concessionario autorizzato.

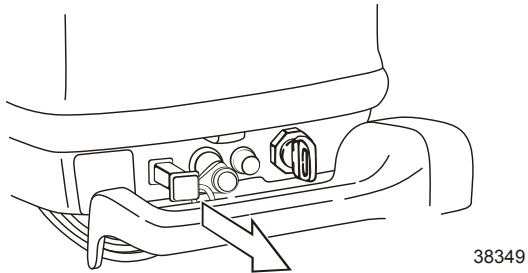


# FUNZIONAMENTO

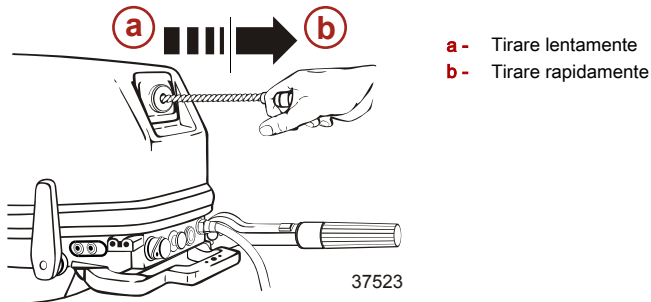
2. Ruotare la manopola dell'acceleratore in modo che il contrassegno sulla manopola sia rivolto verso il contrassegno a triangolo sulla manopola di sterzo.



3. Estrarre completamente il pomello dello starter. Se il motore è già caldo, non è necessario utilizzare lo starter.

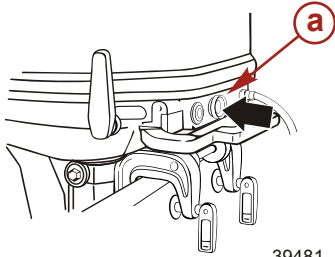


4. **Modelli MH:** tirare lentamente la maniglia di avviamento a strappo fino a sentire una certa resistenza, quindi tirare rapidamente.



# FUNZIONAMENTO

5. **Modelli EH:** premere il pulsante dell'interruttore del motorino di avviamento.



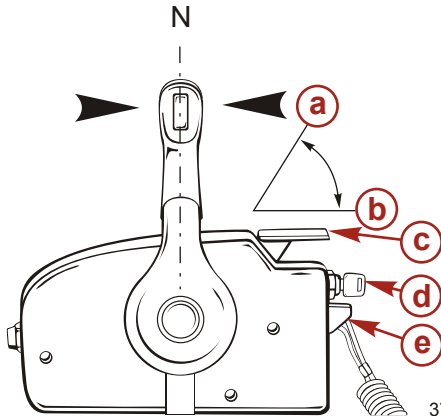
a - Pulsante dell'interruttore del motorino di avviamento

39481

6. Rilasciare il pulsante quando il motore si avvia.

**IMPORTANTE: se per avviare il motore è stato utilizzato il pomello dello starter, quando il motore si è avviato spingerlo in dentro.**

7. **Modelli E:** inserire la chiavetta nell'interruttore principale.  
8. Portare la leva di comando in posizione di folle (N). Sollevare la leva di riscaldamento in folle (N).



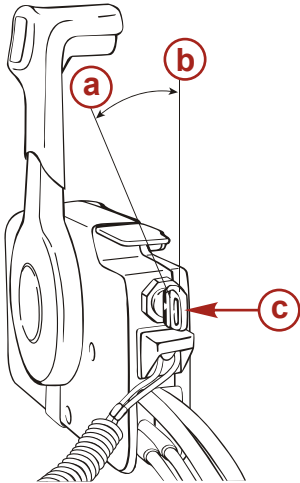
a - Completamente aperta  
b - Completamente chiusa  
c - Leva di riscaldamento in folle  
d - Chiavetta di accensione  
e - Interruttore del cavo salvavita

37715

9. Portare la chiavetta dell'interruttore principale in posizione di avvio. Quindi tenere premuta la chiavetta per azionare lo starter.

# FUNZIONAMENTO

**NOTA:** se il motore è già caldo, non è necessario utilizzare lo starter.



- a- Spento
- b- Acceso
- c- Premere per azionare lo starter

37466

10. Rilasciare la chiavetta quando il motore si avvia. La chiavetta tornerà automaticamente in posizione originale.

**NOTA:** la leva di riscaldamento in folle non può essere sollevata se la leva di comando del cambio è in posizione di marcia avanti (F) o di retromarcia (R).

**NOTA: modelli E e EH:**

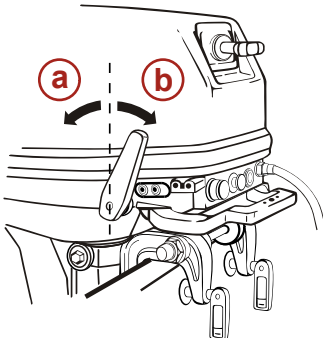
- L'attivazione continua del motorino di avviamento può ridurre la durata della batteria e del motorino di avviamento. Azionare il motorino di avviamento per un massimo di tre secondi. Se il motore non si avvia, attendere cinque secondi prima di azionare nuovamente il motorino di avviamento.
- Non azionare il motorino di avviamento dopo che il motore si è avviato.

## Cambio di marcia

**IMPORTANTE:** attenersi alle seguenti istruzioni:

- Non innestare mai la marcia se il regime del motore non è al minimo. Non innestare la retromarcia se il motore non è in funzione.

**Modelli MH e EH**

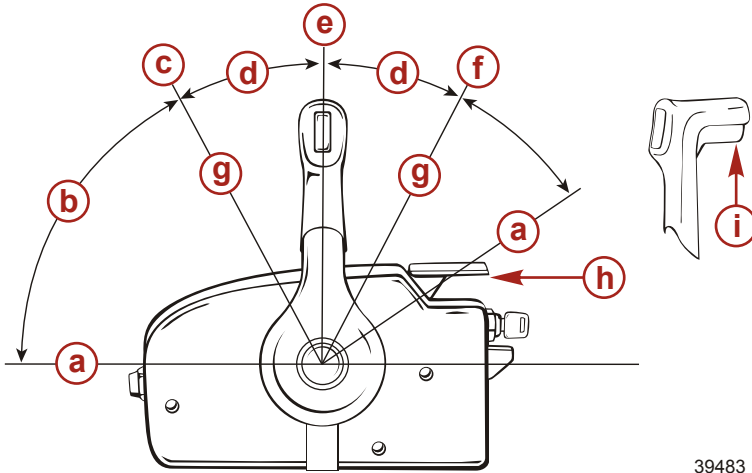


- a- Retromarcia (R)
- b- Marcia avanti (F)

37713

# FUNZIONAMENTO

1. **Marcia avanti:** girare la manopola dell'acceleratore per ridurre il regime del motore. Quando il motore è a regime di traina, tirare rapidamente la leva del cambio portandola in posizione di marcia avanti (F).
2. **Retromarcia:** come per l'innesto della marcia avanti (F), ridurre il regime del motore; quando il motore è a regime di traina, spingere rapidamente la leva del cambio portandola in posizione di retromarcia (R).
3. **Modelli E**



39483

- a - Completamente aperto
- b - Acceleratore
- c - Marcia avanti (F)
- d - Cambio
- e - Folle (N)
- f - Retromarcia (R)
- g - Completamente chiuso
- h - Leva di riscaldamento in folle
- i - Pulsante di blocco

4. **Marcia avanti:** spingere rapidamente la leva di comando portandola in posizione di marcia avanti (F) a 32°, in cui l'ingranaggio è innestato, e contemporaneamente portare verso l'alto il pulsante di blocco sulla parte finale dell'impugnatura della leva di comando. Se la leva viene spostata ulteriormente, l'acceleratore si apre.
5. **Retromarcia:** tirare rapidamente la leva di comando portandola in posizione di retromarcia (R) a 32°, in cui l'ingranaggio è innestato, e contemporaneamente portare verso l'alto il pulsante di blocco sulla parte finale dell'impugnatura della leva di comando. Se la leva viene spostata ulteriormente, l'acceleratore si apre.

**NOTA:** la leva di comando è operativa solo se la leva di riscaldamento in folle è in posizione di chiusura completa.

**NOTA:** non aumentare il regime del motore più del necessario quando viene utilizzata la leva di riscaldamento in folle.

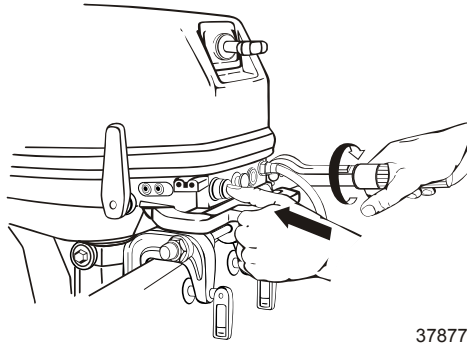
## Arresto del motore

### Modelli MH e EH

1. Ruotare la manopola dell'acceleratore in posizione di regime basso.

# FUNZIONAMENTO

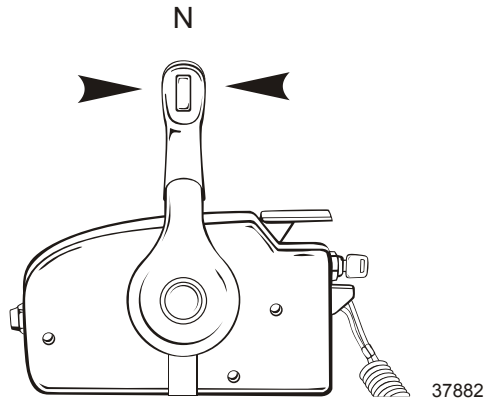
2. Portare la leva del cambio in posizione di folle (N). Se è stato usato a regime massimo, far girare il motore a regime minimo per 2-3 minuti.
3. Premere l'interruttore di arresto per spegnere il motore.



37877

## Modelli E

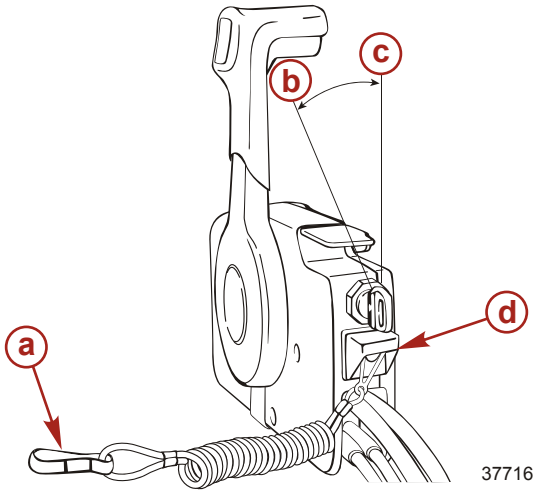
1. Portare la leva del cambio in posizione di folle (N) e lasciar girare il motore a regime minimo per 2-3 minuti.



37882

# FUNZIONAMENTO

2. Girare la chiavetta dell'interruttore principale in posizione di spegnimento o tirare il blocco dell'interruttore del cavo salvavita.



- a- Gancio
- b- Spento
- c- Acceso
- d- Blocco dell'interruttore del cavo salvavita

**IMPORTANTE: attenersi alle istruzioni riportate di seguito:**

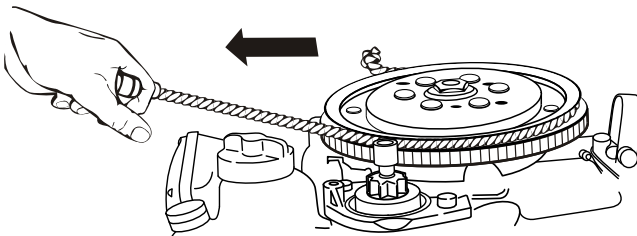
- Dopo avere spento il motore, chiudere la vite di sfiatione dell'aria sul tappo del serbatoio.
- Scollegare il connettore del combustibile del motore o del serbatoio del combustibile.
- Su motori di tipo EH o E, scollegare il cavo della batteria se il motore non sarà utilizzato per più di tre giorni.

## Avviamento di emergenza

Se il motorino di avviamento non funziona, ricorrere alla seguente procedura usando la cordicella del motorino di avviamento di ricambio in dotazione.

Rimuovere la calandra superiore e utilizzare la cordicella del motorino d'avviamento di ricambio seguendo la procedura.

1. Tirare direttamente la cordicella del motorino d'avviamento a mano.
2. Utilizzare una chiave da 10 mm come impugnatura per la cordicella.



# FUNZIONAMENTO

## AVVERTENZA

Quando la chiavetta viene portata in posizione di accensione, è presente un elevato voltaggio, soprattutto durante l'avviamento o il funzionamento del motore. Non toccare i componenti dell'accensione o le sonde di prova di metallo e tenersi a distanza dai fili delle candele durante l'esecuzione di prove.

## AVVERTENZA

Il volano in movimento senza cuffia può causare gravi infortuni. Durante l'avviamento e il funzionamento del motore tenere mani, capelli, indumenti, attrezzi e altri oggetti a distanza dal motore. Non reinstallare il coperchio del volano o la calandra superiore mentre il motore è in funzione.

# MANUTENZIONE

## Cura del fuoribordo

Per mantenere il fuoribordo nelle migliori condizioni operative, è importante eseguire i controlli periodici e gli interventi di manutenzione indicati nel **Programma di ispezione e manutenzione**. Si consiglia di sottoporre il motore a tutti gli interventi di manutenzione necessari al fine di garantire la sicurezza dei passeggeri e l'affidabilità del motore stesso.

### AVVERTENZA

**La mancata esecuzione dei controlli e degli interventi di manutenzione del fuoribordo o la tentata effettuazione di interventi di manutenzione e riparazione del fuoribordo senza conoscere le procedure corrette di manutenzione e sicurezza, potrebbero causare infortuni gravi, potenzialmente letali, e/o il mancato funzionamento del prodotto.**

Annotare l'intervento di manutenzione eseguito nel **Registro di manutenzione** sul retro del manuale. Conservare tutte le fatture e le ricevute pertinenti.

## SELEZIONE DEI PEZZI DI RICAMBIO PER IL FUORIBORDO

Si consiglia l'uso dei pezzi di ricambio originali Mercury Precision o Quicksilver e di lubrificanti originali.

### AVVERTENZA

**L'uso di un pezzo di ricambio di qualità inferiore al pezzo originale potrebbe causare infortuni gravi o mortali e/o il funzionamento difettoso del prodotto.**

## Programma di controllo e manutenzione

### PRIMA DELL'USO

- Verificare che l'interruttore del cavo salvavita funzioni.
- Controllare che l'impianto di alimentazione sia integro e non perda.
- Controllare che il fuoribordo sia ben fissato allo specchio di poppa.
- Verificare che l'impianto di sterzo non presenti componenti grippati o allentati.
- Modelli dotati di telecomando – Controllare che i dispositivi di fissaggio dell'asta di collegamento dello sterzo siano ben serrati. Fare riferimento alla sezione **Dispositivi di fissaggio dell'asta di collegamento dello sterzo**.
- Verificare che le pale dell'elica non siano danneggiate.

### DOPO L'USO

- Lavare il sistema di raffreddamento del fuoribordo dopo l'uso in acque salmastre, inquinate o fangose. Fare riferimento alla sezione **Lavaggio dell'impianto di raffreddamento**.
- Dopo l'uso in acqua di mare, eliminare tutti i depositi salmastri e sciacquare la bocca di scarico dell'elica e la scatola ingranaggi con acqua pulita.

## OGNI 100 ORE DI FUNZIONAMENTO O UNA VOLTA ALL'ANNO, A SECONDA DELL'INTERVALLO CHE TRASCORRE PER PRIMO

- Lubrificare tutti i punti di articolazione. Se il mezzo viene utilizzato in acqua salmastra, eseguire la lubrificazione con maggior frequenza. Fare riferimento alla sezione **Punti di ingrassaggio**.
- Ispezionare e pulire le candele. Fare riferimento alla sezione **Ispezione e sostituzione delle candele**.
- Controllare che il filtro del tubo del combustibile del motore non sia ostruito da sostanze contaminanti. Fare riferimento alla sezione **Impianto di alimentazione**.
- Controllare la regolazione del carburatore, se necessario. Fare riferimento alla sezione **Interventi di regolazione del carburatore**.



# MANUTENZIONE

- Ispezionare gli anodi di controllo della corrosione. Se il mezzo viene utilizzato in acqua di mare, eseguire il controllo con maggior frequenza. Fare riferimento alla sezione **Anodi di controllo della corrosione**.
- Drenare e sostituire il lubrificante della scatola ingranaggi. Fare riferimento alla sezione **Lubrificazione della scatola ingranaggi**.
- Lubrificare le scanalature dell'albero di trasmissione e dell'alberino del cambio.<sup>1</sup>
- Modelli ad avviamento elettrico – Ispezionare la batteria. Fare riferimento alla sezione **Ispezione della batteria**.
- Modelli con telecomando – Controllare la regolazione del cavo di comando.<sup>1</sup>
- Rimuovere i depositi accumulatisi nel motore usando un detergente Mercury Precision o Quicksilver Power Tune Engine Cleaner.
- Controllare che i bulloni, i dadi e gli altri dispositivi di fissaggio siano ben serrati.
- Pulire il filtro di aspirazione del serbatoio del combustibile.

## OGNI 300 ORE DI FUNZIONAMENTO O UNA VOLTA OGNI TRE ANNI

- Sostituire la girante della pompa dell'acqua (sostituirla prima in caso di surriscaldamento o qualora si noti una diminuzione della pressione dell'acqua).<sup>1</sup>

## PRIMA DEL RIMESSAGGIO

- Fare riferimento alla procedura di rimessaggio. Fare riferimento alla sezione **Rimessaggio**.

## Lavaggio dell'impianto di raffreddamento

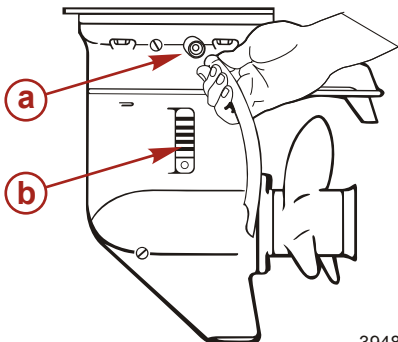
Lavare i passaggi interni dell'acqua nel fuoribordo con acqua dolce dopo ogni uso in acqua di mare, inquinata o melmosa per impedire l'accumulo di depositi che potrebbero ostruire i passaggi.

Usare un dispositivo di lavaggio Mercury Precision o Quicksilver (o di tipo equivalente).

### ⚠ AVVERTENZA

**Eliche in rotazione possono provocare infortuni gravi o mortali. Non eseguire interventi su un'imbarcazione alata se l'elica è installata. Prima di installare o rimuovere un'elica portare il gruppo di trasmissione in folle e innestare l'interruttore del cavo salvavita per evitare l'avvio accidentale del motore. Collocare un blocco di legno tra la pala dell'elica e la piastra antiventilazione.**

1. Rimuovere l'elica. Fare riferimento a **Sostituzione dell'elica**. Rimuovere il tappo dell'acqua dal motore e avvitare il collegamento per dispositivo di lavaggio (adattatore per tubo flessibile).
2. Collegare un tubo flessibile al collegamento per dispositivo di lavaggio per lavare la parte interna del motore con acqua. Accertarsi di sigillare con nastro adesivo il filtro dell'acqua, situato nella scatola ingranaggi.



- a - Tappo dell'acqua
- b - Filtro dell'acqua

39488

1. La manutenzione di questi componenti deve essere eseguita da un concessionario autorizzato.

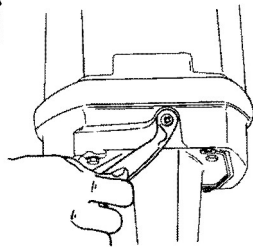
# MANUTENZIONE

3. Con la leva del cambio in folle (N), far girare il motore a regime basso durante il lavaggio dell'impianto di raffreddamento per rimuovere tutta l'acqua di mare e il fango.
4. Controllare che dal foro indicatore della pompa dell'acqua fuoriesca un flusso costante di acqua. Lavare il fuoribordo per 3-5 minuti tenendo costantemente sotto controllo la quantità di acqua erogata.
5. Spegnerne il motore, chiudere il rubinetto dell'acqua e rimuovere il dispositivo di lavaggio. Installare l'elica.

## Rimozione e installazione della calandra superiore

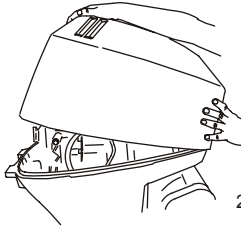
### RIMOZIONE

1. Sbloccare il fermo posteriore spingendo in basso la leva.



29054

2. Sollevare la parte posteriore della calandra e sbloccare il gancio anteriore.



26851

### INSTALLAZIONE

1. Bloccare il gancio anteriore e spingere la calandra sopra la tenuta relativa.
2. Spingere verso il basso la calandra e bloccarla spostando in alto la leva del fermo posteriore.

## Ispezione della batteria

Ispezionare la batteria a intervalli periodici per garantire il corretto avvio del motore.

**IMPORTANTE: leggere le istruzioni di sicurezza e manutenzione fornite insieme alla batteria.**

1. Prima di effettuare la manutenzione della batteria spegnere il motore.
2. Accertarsi che la batteria sia ben fissata e stabile.
3. I terminali dei cavi della batteria devono essere puliti e installati correttamente, senza presentare gioco: il positivo con il positivo e il negativo con il negativo.
4. Verificare che la batteria sia dotata di schermo isolante per prevenire un cortocircuito accidentale dei terminali.

# MANUTENZIONE

## Impianto di alimentazione del combustibile

### IMPIANTO DI ALIMENTAZIONE

#### ⚠ AVVERTENZA

per evitare di subire infortuni gravi o mortali a seguito di incendi o esplosione della benzina, seguire attentamente tutte le istruzioni di manutenzione dell'impianto di alimentazione del combustibile. Spegnerne sempre il motore e NON fumare né lasciare fiamme libere nell'area in cui viene svolta la manutenzione dei componenti dell'impianto di alimentazione del combustibile.

Prima di sottoporre a manutenzione i componenti dell'impianto di alimentazione, spegnere il motore e scollegare la batteria. Drenare completamente l'impianto di alimentazione. Versare e conservare il combustibile in un contenitore omologato. Pulire immediatamente eventuale combustibile rovesciato. Gettare il materiale usato per contenere la perdita in un recipiente omologato. Tutte le operazioni di manutenzione dell'impianto di alimentazione devono essere eseguite in un'area ben ventilata. Al termine della manutenzione, verificare che non vi siano perdite di combustibile.

### ISPEZIONE DEL TUBO DI ALIMENTAZIONE DEL COMBUSTIBILE

Controllare visivamente che il tubo di alimentazione del combustibile e la pompetta di innesco non presentino crepe, rigonfiamenti, perdite, punti irruviditi o altri segni di deterioramento o danneggiamento. Se è presente una o più delle suddette condizioni, occorre sostituire il tubo del combustibile o il bulbo innescante.

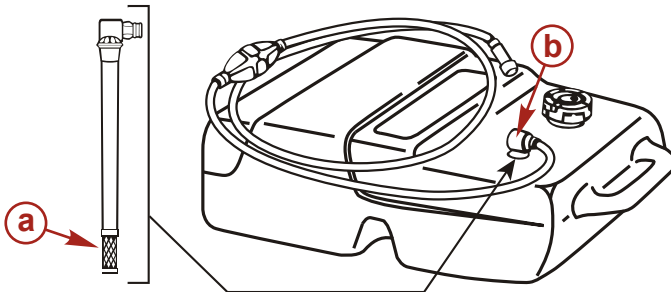
### FILTRO DEL COMBUSTIBILE DEL MOTORE

Controllare se nella vaschetta trasparente si è accumulata acqua e se nell'elemento del filtro sono presenti sedimenti. Pulire il filtro nel modo seguente.

#### Pulizia dei filtri e del serbatoio del combustibile

I filtri del combustibile sono installati all'interno del serbatoio del combustibile e del motore.

1. **Filtro del serbatoio del combustibile:** allentare il gomito del pescante del combustibile mostrato, rimuoverlo e pulire il filtro del combustibile.

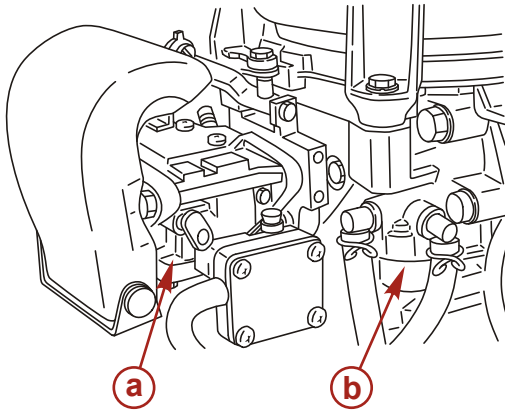


37711

- a - Filtro
- b - Gomito del pescante del combustibile

# MANUTENZIONE

2. **Filtro del motore:** rimuovere il tappo e quindi pulire il filtro del combustibile nel motore.



- a - Carburatore  
b - Filtro del combustibile

40475

3. **Serbatoio del combustibile:** acqua o sporcizia nel serbatoio del combustibile possono provocare problemi al motore. Pulire il serbatoio agli intervalli di tempo specificati o dopo un prolungato periodo di rimessaggio del motore (più di tre mesi).

**IMPORTANTE:** verificare che non siano presenti perdite di combustibile dal filtro premendo la pompetta di adescamento fino a quando non risulta rigida, forzando in tal modo il combustibile nel filtro.

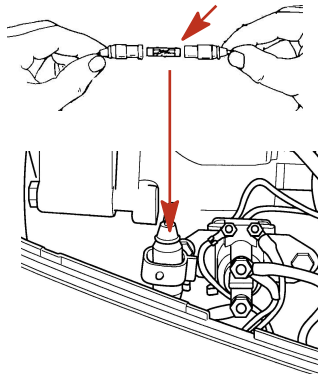
## Manutenzione esteriore

Il fuoribordo è protetto da una finitura in smalto a fuoco resistente. Pulirlo con detergenti adatti e applicate spesso uno strato di cera per imbarcazioni.

## Sostituzione dei fusibili – Modelli ad avviamento elettrico dotati di telecomando

**IMPORTANTE:** Tenere sempre a disposizione fusibili di ricambio SFE da 20 A.

Il circuito di avviamento elettrico è protetto da sovraccarico mediante un fusibile SFE da 20 A. Se il fusibile si brucia, il motorino di avviamento elettrico non funziona. In tal caso occorre individuare ed eliminare la causa del sovraccarico. Se non si riesce ad individuare la causa, il fusibile potrebbe saltare nuovamente. Sostituire il fusibile con un altro fusibile con la stessa potenza nominale.



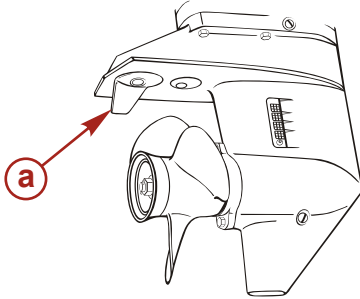
3036

# MANUTENZIONE

## Sostituzione degli anodi

Il fuoribordo è dotato di un anodo sacrificale installato sulla scatola ingranaggi che lo protegge dalla corrosione galvanica sacrificando il proprio metallo, che viene lentamente eroso al posto dei componenti metallici del fuoribordo.

Due anodi sono installati sulla scatola ingranaggi e sul supporto di montaggio. Sostituire immediatamente gli anodi quando sono corrosi di più di 2/3.



a - Anodo/correttore di assetto

37879

**IMPORTANTE:** attenersi alle istruzioni riportate di seguito:

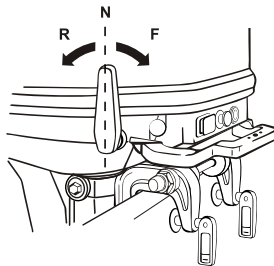
1. Non ingrassare o verniciare l'anodo.
2. In occasione di ciascuna ispezione serrare nuovamente il bullone di fissaggio dell'anodo in quanto è probabile che sia esposto alla corrosione elettrolitica.

## Sostituzione dell'elica

### ⚠ AVVERTENZA

Eliche in rotazione possono provocare infortuni gravi o mortali. Non eseguire interventi su un'imbarcazione alata se l'elica è installata. Prima di installare o rimuovere un'elica portare il gruppo di trasmissione in folle e innestare l'interruttore del cavo salvavita per evitare l'avvio accidentale del motore. Collocare un blocco di legno tra la pala dell'elica e la piastra antiventilazione.

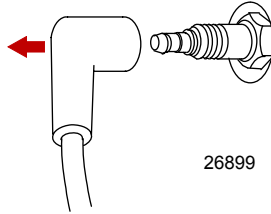
1. Portare il fuoribordo in folle (N).



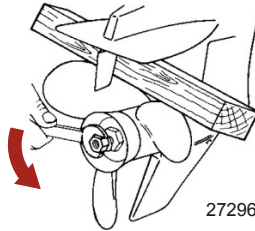
38347

# MANUTENZIONE

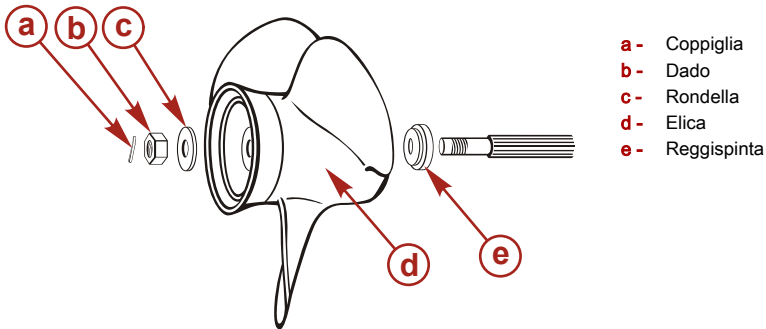
2. Scollegare i fili delle candele per impedire l'avvio accidentale del motore.



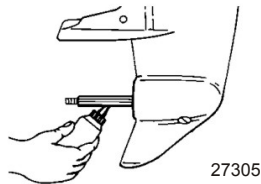
3. Bloccare l'elica collocando un blocco di legno tra la scatola ingranaggi e l'elica e rimuovere il dado dell'elica.



4. Estrarre l'elica dall'albero perpendicolarmente. Se l'elica è grippata sull'albero e non può essere rimossa, per la rimozione rivolgersi a un concessionario autorizzato.



5. Lubrificare l'albero dell'elica con grasso anticorrosione Quicksilver o Mercury Precision Lubricant o con lubrificante 2-4-C con Teflon.

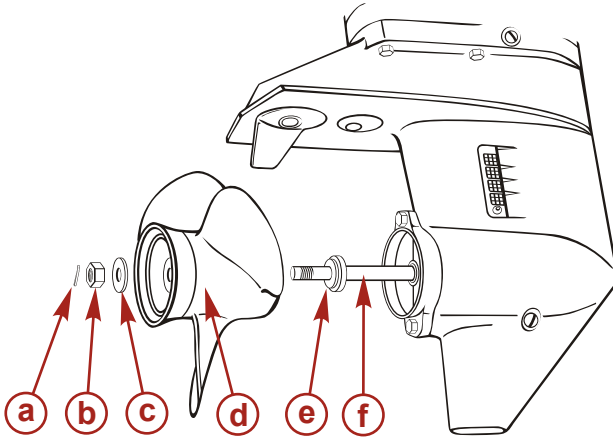


# MANUTENZIONE

N. rif. tubo	Descrizione	Utilizzo	N. pezzo
 94	Grasso anticorrosione	Albero dell'elica	92-802867 Q1
 95	Lubrificante 2-4-C con Teflon	Albero dell'elica	92-802859Q 1

**IMPORTANTE:** per impedire che il mozzo dell'elica si corroda e grippi sull'albero dell'elica (in particolare in acqua di mare), applicare sempre uno strato di lubrificante del tipo consigliato sull'intero albero dell'elica agli intervalli di manutenzione raccomandati e ogni volta che l'elica viene rimossa.

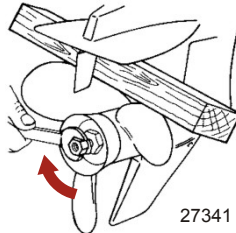
6. Installare il reggispinta anteriore, l'elica, la rondella, il dado e la coppiglia sull'albero dell'elica.



37520

- a-** Coppiglia
- b-** Dado
- c-** Rondella
- d-** Elica
- e-** Reggispinta anteriore
- f-** Albero dell'elica

7. Posizionare un blocco di legno tra la scatola ingranaggi e l'elica e serrare il dado dell'elica.



27341

8. Installare i fili delle candele.

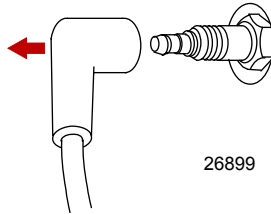
# MANUTENZIONE

## Ispezione e sostituzione delle candele

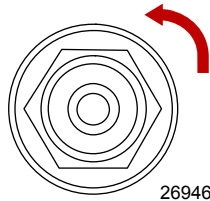
### ▲ AVVERTENZA

Un cappuccio della candela danneggiato può provocare scintille in grado di incendiare i vapori del combustibile sotto la calandra del motore, con conseguente rischio di infortuni gravi o mortali provocati da un incendio o da un'esplosione. Per evitare danni ai cappucci delle candele non utilizzare oggetti aguzzi o metallici per rimuovere i cappucci.

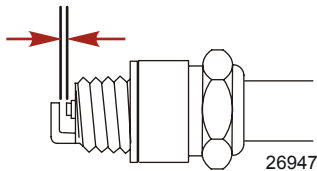
1. Rimuovere i fili delle candele. Ruotare leggermente i cappucci di gomma e sfilarli.



2. Rimuovere le candele per ispezionarle. Sostituire la candela se l'elettrodo è logorato o se l'isolatore presenta tracce di ruvidità, fessure, rotture, vaiolature o è sporco.



3. Regolare la distanza fra gli elettrodi della candela (0,9-1,0 mm).



### Candela

NGK B7HS-10 o BPR7HS-10 o tipi consigliati (Champion L82 o RL 82C con distanza di 1,0 mm)

4. Prima di installare le candele, eliminare ogni traccia di sporcizia da ciascuna sede. Installare le candele serrandole a mano, quindi avvitare di 1/4 di giro o serrarle alla coppia specificata.

Descrizione	Nm	lb-in.	lb-ft
Candela	27		20

## Punti di lubrificazione

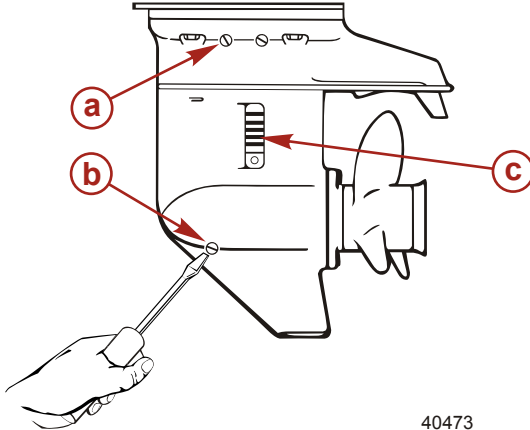
Consentire esclusivamente a concessionari autorizzati Mercury di eseguire interventi di assistenza o di manutenzione su questo prodotto. Utilizzare pezzi di ricambio e lubrificanti originali, o lubrificanti consigliati.



# MANUTENZIONE

## Cambio dell'olio per ingranaggi

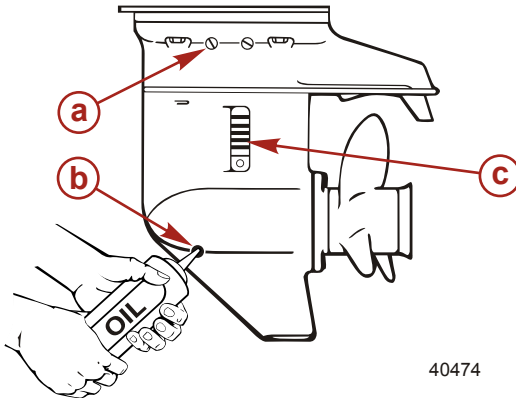
1. Portare il fuoribordo in posizione operativa verticale.
2. Posizionare una vaschetta di drenaggio sotto il fuoribordo.
3. Rimuovere i tappi dell'olio (superiore e inferiore) e scaricare completamente l'olio per ingranaggi.



- a - Tappo di scarico dell'olio superiore
- b - Tappo di scarico dell'olio inferiore
- c - Filtro dell'acqua

40473

4. Inserire l'ugello del tubo dell'olio nel foro del tappo di scarico dell'olio inferiore e comprimere il tubo per travasare l'olio; continuare finché l'olio non fuoriesce dal foro del tappo superiore.



- a - Tappo di scarico dell'olio superiore
- b - Tappo di scarico dell'olio inferiore
- c - Filtro dell'acqua

40474

5. Installare il tappo di scarico dell'olio superiore, quindi rimuovere l'ugello del tubo dell'olio e installare il tappo di scarico dell'olio inferiore.

**IMPORTANTE:** utilizzare olio per ingranaggi Mercury o Quicksilver o di tipo consigliato (API GL-5; SAE #80-#90). Volume richiesto: 370 ml (0.10 US gal).

## Fuoribordo sommerso

Un fuoribordo sommerso richiede manutenzione da parte di un concessionario autorizzato entro poche ore dal recupero. Non appena il motore viene esposto all'aria, è necessario farlo revisionare immediatamente da un concessionario per minimizzare i danni provocati dalla corrosione interna del motore.

# RIMESSAGGIO

## Controllo all'inizio della stagione

1. Controllare il livello dell'elettrolito e misurare il voltaggio e la densità relativa della batteria.

Densità relativa a 20 °C	Voltaggio dei terminali (V)	Condizione di carica
1,120	10,5	Completamente scarica
1,160	11,1	1/4 di carica
1,210	11,7	1/2 di carica
1,250	12,0	3/4 di carica
1,280	13,2	Completamente carica

2. Verificare che la batteria sia saldamente fissata e che i cavi siano installati correttamente.
3. Controllare che il cambio e l'acceleratore funzionino correttamente. Accertarsi che l'albero dell'elica ruoti durante il controllo del cambio per escludere possibili danni alla tiranteria del cambio.

## Preparazione al rimessaggio

Lo scopo principale della preparazione del fuoribordo per il rimessaggio è di proteggerlo da ruggine, corrosione ed eventuali danni causati dal congelamento dell'acqua intrappolata all'interno del motore.

Per preparare il fuoribordo al rimessaggio invernale o prolungato (due mesi o più), occorre pertanto osservare le seguenti procedure.

### ATTENZIONE

**non avviare né condurre il fuoribordo (anche soltanto temporaneamente) se non circola acqua attraverso tutti i fori di ingresso dell'acqua di raffreddamento nella scatola ingranaggi, altrimenti si potrebbe danneggiare la pompa dell'acqua (per funzionamento a secco) e si potrebbe surriscaldare il motore.**


## IMPIANTO DI ALIMENTAZIONE DEL COMBUSTIBILE

**IMPORTANTE:** durante il rimessaggio, la benzina contenente alcool (etanolo o metanolo) può dare origine alla formazione di acido, il quale può arrecare danni all'impianto di alimentazione. Pertanto, se la benzina usata contiene alcool, si consiglia di drenare tutta la benzina rimanente nel serbatoio del combustibile, nel tubo di alimentazione del serbatoio ausiliario e nell'impianto di alimentazione del motore.

Rabboccare il serbatoio del combustibile e l'impianto di alimentazione del motore di combustibile trattato (stabilizzato) per impedire la formazione di lacca. Attenersi alle seguenti istruzioni.

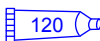
- Serbatoio portatile del combustibile – Versare la quantità necessaria di stabilizzante per benzina nel serbatoio del combustibile (seguendo le istruzioni riportate sul contenitore). Agitare il serbatoio del combustibile affinché lo stabilizzante si misceli con il combustibile.
- Serbatoio fisso del combustibile – Versare la quantità necessaria di stabilizzante per benzina (seguendo le istruzioni riportate sul contenitore) in un contenitore separato e miscelare con 1 l (1 qt.) di benzina. Versare la miscela così ottenuta nel serbatoio del combustibile.
- Porre il fuoribordo in acqua o collegare il dispositivo di lavaggio in modo da far circolare l'acqua di raffreddamento. Far girare il motore per dieci minuti in modo da riempire l'impianto di alimentazione del combustibile del motore.

# RIMESSAGGIO

Dispositivo di lavaggio	91-44357Q 2
 9192	da fissare alle prese dell'acqua come collegamento alla fonte di acqua dolce per il lavaggio dell'impianto di raffreddamento o durante l'uso del motore.

## Protezione dei componenti esterni del fuoribordo

- Lubrificare tutti i componenti esterni del fuoribordo elencati in **Manutenzione - Programma di ispezione e interventi**.
- Ritoccare eventuali scrostamenti di vernice. Per procurarsi la vernice adatta, rivolgersi al concessionario.
- Spruzzare anticorrosivo Corrosion Guard Quicksilver o Mercury Precision Lubricants sulle superfici metalliche esterne (tranne che sugli anodi sacrificali).

N. rif. tubo	Descrizione	Utilizzo	N. pezzo
 120	Anticorrosivo Corrosion Guard	Superfici metalliche esterne	92-802878Q55

## Protezione dei componenti interni del motore

**NOTA:** assicurarsi che l'impianto di alimentazione sia stato debitamente approntato per il rimessaggio. Fare riferimento al paragrafo "Impianto di alimentazione del combustibile".

**IMPORTANTE:** per la procedura corretta di rimozione dei cappucci delle candele, vedere il paragrafo "Manutenzione - Ispezione e sostituzione delle candele".

- Porre il fuoribordo in acqua o collegare il dispositivo per lavaggio in modo da far circolare l'acqua di raffreddamento. Avviare il motore e lasciarlo riscaldare in folle.
- Con il motore al minimo alto, interrompere il flusso di combustibile, scollegando il relativo tubo ausiliario. Quando il motore inizia a perdere colpi, spruzzare rapidamente Quicksilver o Mercury Precision Lubricants Storage Seal nel carburatore fino a quando il motore non si spegne per mancanza di combustibile.
- Rimuovere le candele e spruzzare Storage Seal per cinque secondi intorno all'alesaggio del cilindro.
- Ruotare manualmente il volano varie volte per distribuire lo Storage Seal all'interno del cilindro. Reinstallare la candela.

## Scatola degli ingranaggi

- Drenare e rifornire di lubrificante la scatola degli ingranaggi (fare riferimento alla procedura di manutenzione).

## Posizionamento del fuoribordo per il rimessaggio

Per il rimessaggio riporre il fuoribordo in posizione verticale per consentire lo scarico dell'acqua.

# RIMESSAGGIO

## *AVVISO*

Se viene riposto in posizione inclinata, il fuoribordo può riportare danni in quanto l'acqua presente nei passaggi di raffreddamento o l'acqua piovana che può raccogliersi nella bocca di scarico dell'elica nella scatola ingranaggi potrebbe gelare. Rimessare il fuoribordo in posizione completamente abbassata.

### **Rimessaggio della batteria**

- Per il rimessaggio e la ricarica attenersi alle istruzioni fornite dal produttore della batteria.
- Rimuovere la batteria dall'imbarcazione e controllare il livello dell'acqua. Effettuare la ricarica se necessario.
- Riporre la batteria in un luogo fresco e asciutto.
- Controllare periodicamente il livello dell'acqua e ricaricare la batteria durante il periodo di rimessaggio.

# INDIVIDUAZIONE DEI GUASTI

## Il motorino d'avviamento non avvia il motore (modelli ad avviamento elettrico)

### CAUSE POSSIBILI

- Modelli con telecomando – Fusibile da 20 A bruciato nel circuito di avviamento. Fare riferimento alla sezione **Manutenzione** .
- Fuoribordo non in folle.
- Batteria scarica o connessioni della batteria allentate o corrose.
- Interruttore di accensione guasto.
- Cablaggio o collegamento elettrico difettosi.
- Motorino di avviamento o solenoide di avviamento guasti.

## Mancato avviamento del motore

### CAUSE POSSIBILI

- L'interruttore del cavo salvavita non è in posizione "RUN" (MARCIA).
- Procedura di avvio non corretta. Fare riferimento alla sezione **Funzionamento** .
- Benzina vecchia o contaminata.
- Motore ingolfato. Fare riferimento alla sezione **Funzionamento** .
- Mancata erogazione di combustibile al motore.
  - a. Serbatoio del combustibile vuoto.
  - b. Sfiato del serbatoio del combustibile chiuso o ostruito.
  - c. Tubo di alimentazione del combustibile scollegato o piegato.
  - d. Pompetta di innesco non premuta.
  - e. Valvola di ritegno della pompetta di innesco difettosa.
  - f. Filtro del combustibile ostruito. Fare riferimento alla sezione **Manutenzione** .
  - g. Guasto della pompa di alimentazione.
  - h. Filtro del serbatoio del combustibile ostruito.
- Guasto componente sistema di accensione.
- Candele sporche o difettose. Fare riferimento alla sezione **Manutenzione** .

## Funzionamento irregolare del motore

### POSSIBILI CAUSE

- Candele sporche o difettose. Fare riferimento alla sezione **Manutenzione** .
- Operazioni di impostazione o regolazione effettuate scorrettamente.
- Restrizione del flusso di combustibile erogato al motore.
  - Filtro del combustibile ostruito. Fare riferimento alla sezione **Manutenzione** .
  - Filtro del serbatoio del combustibile ostruito.
  - La valvola antirivaso sul serbatoio del combustibile è incollata.
  - Tubo di alimentazione del combustibile piegato o attorcigliato.
- Guasto della pompa di alimentazione.
- Guasto componente sistema di accensione.

# INDIVIDUAZIONE DEI GUASTI

## Peggioramento delle prestazioni

### CAUSE POSSIBILI

- Acceleratore non completamente aperto.
- Elica danneggiata o di dimensioni inadeguate.
- Impostazione, regolazioni o sincronizzazione del motore incorrette.
- Imbarcazione sovraccarica o carico non distribuito uniformemente.
- Eccesso di acqua nella sentina.
- Carena sporca o danneggiata.

## La batteria non mantiene la carica

### CAUSE POSSIBILI

- I collegamenti della batteria sono allentati o corrosi.
- Il livello degli elettroliti nella batteria è basso.
- La batteria è esaurita o inefficiente.
- Impiego eccessivo di accessori elettrici.
- Rettificatore, alternatore o regolatore di tensione difettoso.

# ASSISTENZA TECNICA CLIENTI

## Servizio riparazioni locale

Per riparazioni e manutenzione, consegnare sempre il fuoribordo al proprio concessionario autorizzato locale. Soltanto i concessionari autorizzati dispongono di meccanici qualificati, della competenza necessaria, di meccanici qualificati, di attrezzi e apparecchiature speciali, nonché dei pezzi di ricambio ed accessori di marca necessari per poter riparare correttamente il motore qualora sia necessario, ed il vostro concessionario conosce il vostro motore meglio di chiunque altro.

## Assistenza lontano da casa

Nel caso si abbia bisogno di assistenza quando ci si trova lontano da casa e non ci si può rivolgere al proprio concessionario, contattare il concessionario autorizzato più vicino. Consultare le Pagine Gialle dell'elenco telefonico. Se, per qualsiasi motivo, non sia possibile ottenere assistenza, contattare il centro assistenza Mercury Marine (internazionale) Marine Power più vicino.

## Informazioni su pezzi di ricambio e accessori

Per qualsiasi richiesta di informazioni su pezzi di ricambio e accessori originali, rivolgersi a un rivenditore autorizzato. Il concessionario è in possesso di tutte le informazioni necessarie per ordinare accessori e pezzi di ricambio. Per l'ordinazione di pezzi di ricambio e accessori, il concessionario deve conoscere il modello e il numero di serie per ordinare i pezzi corretti.

## Assistenza clienti

Contattare il proprio concessionario o qualunque società concessionaria autorizzata. Qualora si necessiti di ulteriore assistenza, osservare la seguente procedura.

1. *Discutete il problema con il responsabile delle vendite o della manutenzione della società concessionaria. Qualora vi siate già rivolti a tale persona, contattate direttamente il proprietario della società concessionaria.*
2. *In caso la società concessionaria non sia in grado di risolvere il vostro problema o di rispondere alle vostre domande, contattate una filiale o un distributore Mercury Marine (internazionale) Marine Power per ricevere assistenza. La Mercury Marine sarà a disposizione vostra e del vostro concessionario per risolvere ogni problema.*

Il centro assistenza necessiterà delle seguenti informazioni:

- Il vostro nome e indirizzo
- Il vostro numero telefonico
- Il modello e il numero di serie del fuoribordo
- Il nome e l'indirizzo del vostro concessionario
- La natura del problema

Gli indirizzi dei centri assistenza Mercury Marine sono elencati alla pagina seguente.

## Centri assistenza Mercury Marine

Per richiedere assistenza telefonare oppure inviare un fax o una lettera indicando un numero di telefono al quale essere contattati durante il giorno.

Stati Uniti, Canada		
Telefono	English: +1 (920) 929-5040 Français: +1 (905) 636-4751	Mercury Marine W6250 W. Pioneer Road P.O. Box 1939 Fond du Lac, WI 54936-1939
Fax	English: +1 (920) 929-5893 Français: +1 (905) 636-1704	
Sito Web	www.mercurymarine.com	

# ASSISTENZA TECNICA CLIENTI

<b>Australia, Pacifico</b>		
Telefono	(61) (3) 9791-5822	Brunswick Asia Pacific Group 132-140 Frankston Road Dandenong, Victoria 3164 Australia
Fax	(61) (3) 9706-7228	
<b>Europa, Medio Oriente, Africa</b>		
Telefono	(32) (87) 32 • 32 • 11	Brunswick Marine Europe Parc Industriel de Petit-Rechain B-4800 Verviers, Belgio
Fax	(32) (87) 31 • 19 • 65	
<b>Messico, America centrale, America meridionale, Caraibi</b>		
Telefono	(954) 744-3500	Mercury Marine 11650 Interchange Circle North Miramar, FL 33025 U.S.A.
Fax	(954) 744-3535	
<b>Giappone</b>		
Telefono	072-233-8888	Kisaka Co., Ltd. 4-130 Kannabecho Sakai-shi Sakai-ku 5900984 Osaka, Giappone
Fax	072-233-8833	
<b>Asia, Singapore</b>		
Telefono	5466160	Mercury Marine Singapore 72 Loyang Way Singapore, 508762
Fax	5467789	



# REGISTRO DI MANUTENZIONE

## Registro della manutenzione

Annotate qui tutte le operazioni di manutenzione fatte al vostro fuoribordo. Conservate tutte le ricevute degli ordini e dei lavori prestati.

Data	Manutenzione effettuata	Ore del motore

# ACCESSORI

## Tabella delle eliche

Utilizzare un'elica Mercury/Quicksilver.

Selezionare un'elica che durante la navigazione consenta di mantenere un regime motore massimo compreso nella gamma consigliata: 9.9 = 4500-5300 giri/min.; 15, 18 = 5200-5800 giri/min.

Imbarcazioni leggere		Imbarcazioni pesanti		
Dimensioni come indicate sull'elica		10	9	8.5
Dimensioni dell'elica: diametro (mm) x passo (in.)		234 x 250 mm (9.2 x 9.8 in.)	234 x 231 mm (9.2 x 9.1 in.)	234 x 224 mm (9.2 x 8.8 in.)
Modello di elica standard	18	Opzionale	S	L
	15	Opzionale	Opzionale	S
	9.9	Opzionale	Opzionale	S

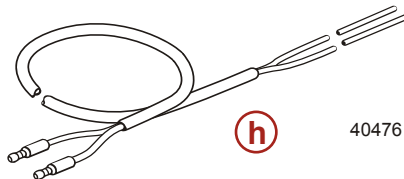
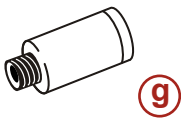
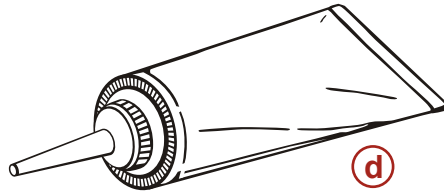
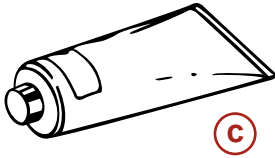
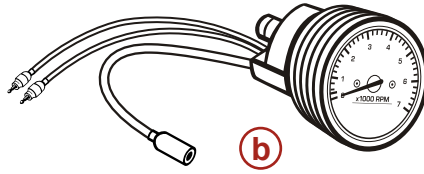
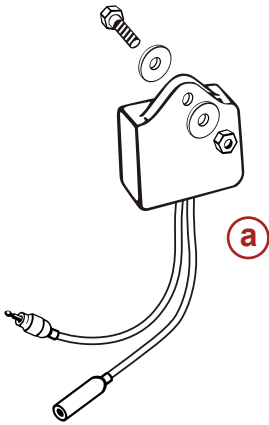
Imbarcazioni leggere		Imbarcazioni pesanti		
Dimensioni come indicate sull'elica		8	7	6
Dimensioni dell'elica: diametro (mm) x passo (in.)		234 x 199 mm (9.2 x 7.8 in.)	234 x 174 mm (9.2 x 6.9 in.)	234 x 155 mm (9.2 x 6.1 in.)
Modello di elica standard	18	UL	Opzionale	Opzionale
	15	L	UL	Opzionale
	9.9	L	UL	Opzionale

Altezza dello specchio di poppa: S = corto, L = lungo, UL = extralungo

# ACCESSORI

Accessori

ACCESSORI OPZIONALI



40476

# ACCESSORI

- a** - Kit dell'unità contagiri
- b** - Contagiri
- c** - Grasso Mercury/Quicksilver (250 g)
- d** - Olio per ingranaggi Mercury/Quicksilver (500 ml)
- e** - Vernice per ritocchi
- f** - Olio motore Mercury/Quicksilver (0,4 l, 1 l, 4 l, 20 l)
- g** - Collegamento per dispositivo di lavaggio
- h** - Cavo di prolunga per luci (le luci sono disponibili in commercio)

# COMPONENTI ASSOCIATI

## Componenti associati

	Nome	Qtà	Dimensioni
Attrezzi per la manutenzione	Sacchetto degli attrezzi	1	
	Pinze	1	
	Chiave a bussola	1	10 x 13 mm
	Chiave a bussola	1	21 mm
	Impugnatura per chiave a bussola	1	
	Cacciavite	1	
	Impugnatura per cacciavite	1	
Pezzi di ricambio	Cordicella del motorino d'avviamento	1	1000 mm
	Candela	1	NGK B7HS-10 o Champion L82C (distanza tra gli elettrodi: 1,0 mm)
	Coppiglia	1	
Altro*	Serbatoio del combustibile	1	
	Pompetta di adescamento	1 set	
	Scatola del telecomando	1 set	Solo per modelli E
	Collegamento del telecomando	1 set	Solo per modelli E

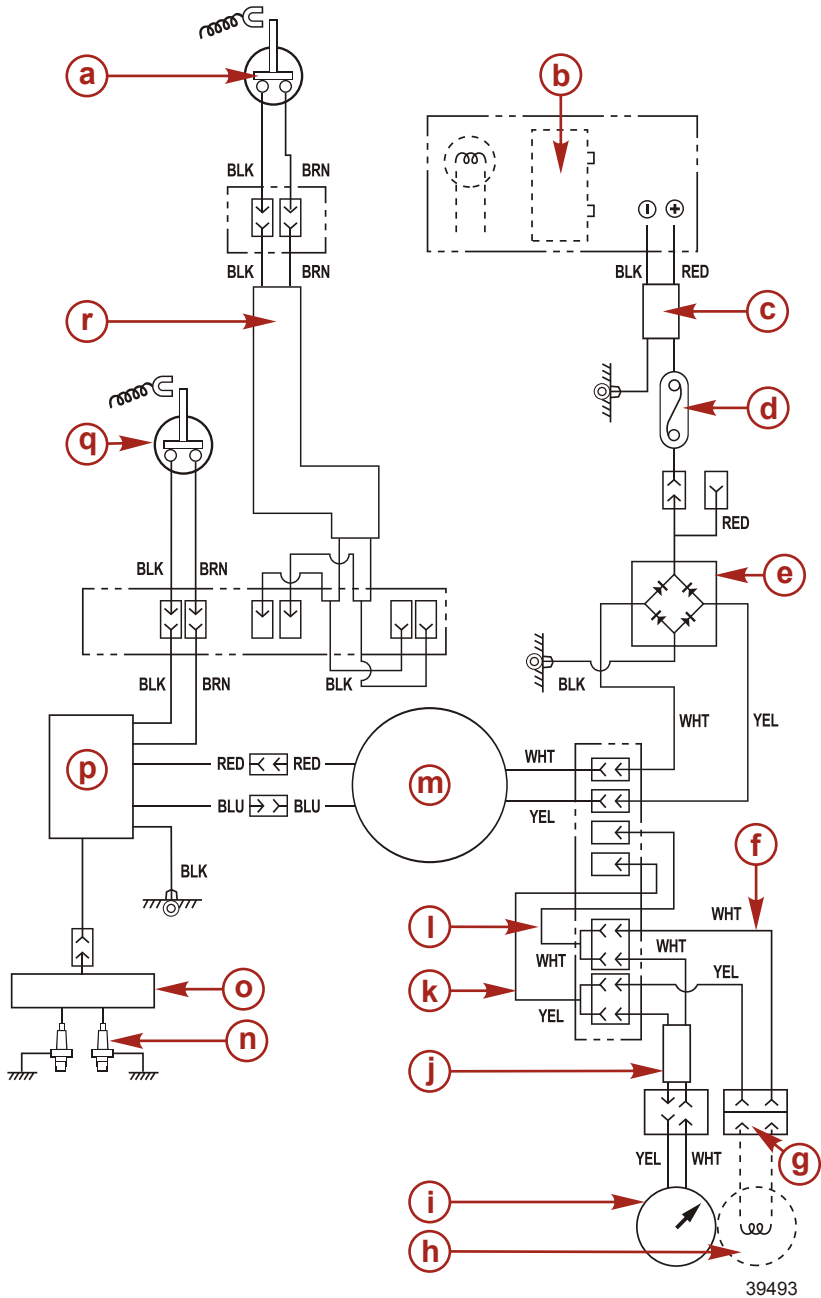
\* Componenti non inclusi negli accessori standard in alcuni mercati.

## COMPONENTI ASSOCIATI

NOTA:

# SCHEMI ELETTRICI

## Modelli MH



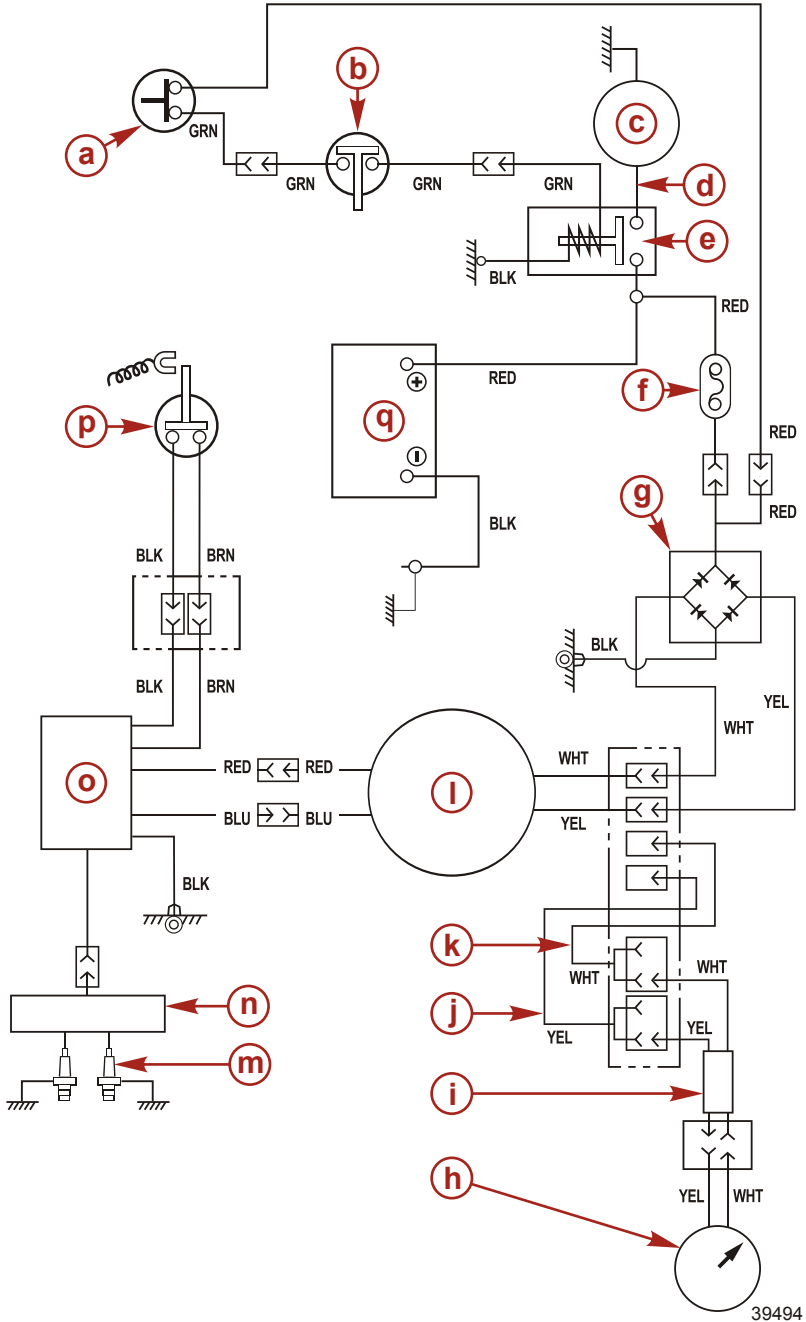
# SCHEMI ELETTRICI

- a** - Scatola del telecomando (opzionale)
- b** - Batteria
- c** - Cavo di prolunga (opzionale)
- d** - Fusibile
- e** - Raddrizzatore
- f** - Cavo di prolunga per luci (opzionale)
- g** - Presa (opzionale)
- h** - Faro (12 V, 80 W) [c.a.] (venduto separatamente)
- i** - Contagiri (opzionale)
- j** - Cavo conduttore del contagiri (opzionale)
- k** - Cavo separato (giallo) (opzionale)
- l** - Cavo separato (bianco) (opzionale)
- m** - Magnete per volano
- n** - Candela
- o** - Bobina di accensione
- p** - Unità di scarica capacitiva
- q** - Interruttore del cavo salvavita
- r** - Cavo di arresto (opzionale)



# SCHEMI ELETTRICI

Modelli EH



39494

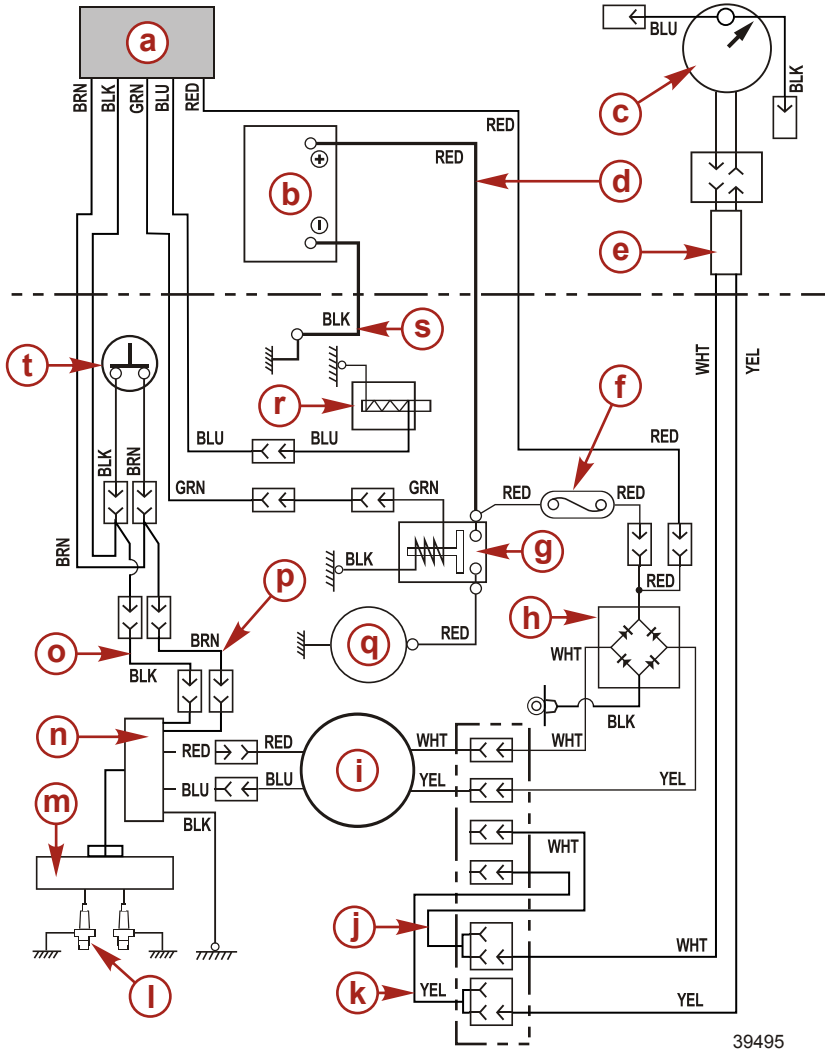
# SCHEMI ELETTRICI

- a** - Interruttore principale
- b** - Interruttore della folle
- c** - Motorino di avviamento
- d** - Cavo del motorino di avviamento
- e** - Solenoide del motorino di avviamento
- f** - Fusibile
- g** - Raddrizzatore
- h** - Contagiri
- i** - Cavo conduttore del contagiri (opzionale)
- j** - Cavo separato (giallo) (opzionale)
- k** - Cavo separato (bianco) (opzionale)
- l** - Magnete per volano
- m** - Candele
- n** - Bobina di accensione
- o** - CDU
- p** - Interruttore del cavo salvavita
- q** - 12 V, 40 Ah o 12 V, 70 Ah (venduta separatamente)



# SCHEMI ELETTRICI

## Modelli E

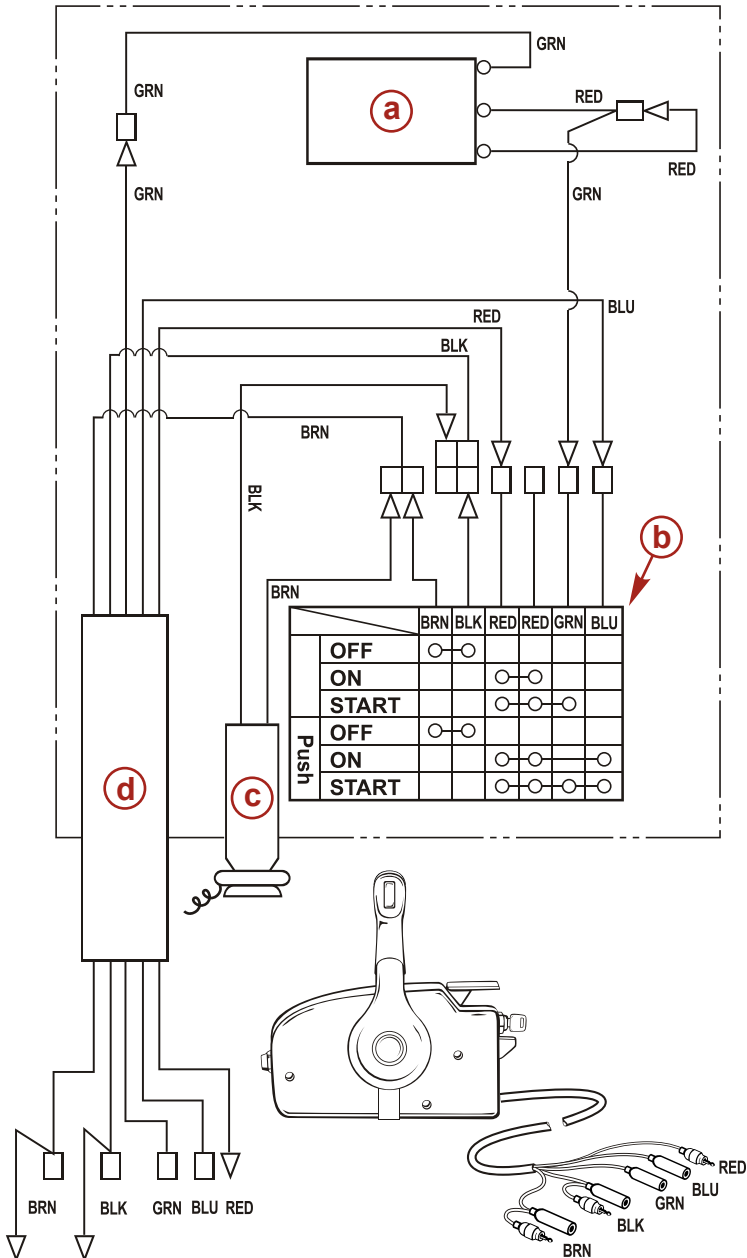


# SCHEMI ELETTRICI

- |  |  |
|--|--|
| <b>a</b> - Gruppo del cablaggio  | <b>k</b> - Cavo separato (giallo) (opzionale)          |
| <b>b</b> - Batteria da 12 V, 40 Ah o 12 V, 70 Ah (venduta separatamente) | <b>l</b> - Candele                                     |
| <b>c</b> - Contagiri   | <b>m</b> - Bobina di accensione                        |
| <b>d</b> - Cavo della batteria (+)                                       | <b>n</b> - Unità di scarica capacitiva                 |
| <b>e</b> - Cavo conduttore del contagiri (opzionale)                     | <b>o</b> - Cavo conduttore (nero)                      |
| <b>f</b> - Fusibile da 15 A  | <b>p</b> - Cavo conduttore (marrone)                   |
| <b>g</b> - Solenoide del motorino di avviamento                          | <b>q</b> - Motorino di avviamento                      |
| <b>h</b> - Raddrizzatore   | <b>r</b> - Solenoide dello starter                     |
| <b>i</b> - Magnete per volano  | <b>s</b> - Cavi della batteria                         |
| <b>j</b> - Cavo separato (bianco) (opzionale)                            | <b>t</b> - Interruttore del cavo salvavita (opzionale) |

# SCHEMI ELETTRICI

## Scatola del telecomando singolo



39496

# SCHEMI ELETTRICI

- a** - Interruttore della folle
- b** - Interruttore principale
- c** - Interruttore di arresto
- d** - Gruppo dei cavi

## Abbreviazioni codici colore dei fili

Abbreviazioni codici colore dei fili				
BLK	Nero		BLU	Blu
BRN	Marrone		GRY	Grigio
GRN	Verde		ORN oppure ORG	Arancione
PNK	Rosa		PPL oppure PUR	Viola
RED	Red		TAN	Beige
WHT	Bianco		YEL	Giallo
LT oppure LIT	Chiaro		DK oppure DRK	Scuro