



MERCURY
GO BOLDLY.™



**Manuel d'installation,
d'exploitation
et
de maintenance**

8M0147615

418 fra



© 2018 Mercury Marine

Commande de poussée 40-60, 40, 60 SeaPro

Bienvenue

Ce produit constitue l'un des meilleurs ensembles de propulsion marine disponibles. Il intègre différentes caractéristiques assurant une utilisation facile et une conception durable.

Avec un entretien et une maintenance corrects, ce produit offrira d'excellentes performances pendant de nombreuses saisons de navigation. Afin d'obtenir des performances maximales et une utilisation sans incident, nous vous prions de lire ce manuel dans son intégralité.

Le manuel de fonctionnement et d'entretien contient des instructions spécifiques à l'utilisation et à l'entretien de ce produit. Il est conseillé de conserver ce manuel avec le produit afin de pouvoir rapidement s'y référer en cours de navigation.

Merci d'avoir acheté un de nos produits. Bonne navigation !

Mercury Marine, Fond du Lac, Wisconsin, États-Unis

Nom/fonction :

John Pfeifer, Président,
Mercury Marine



Lire ce manuel dans son intégralité

IMPORTANT : En cas de difficultés à comprendre certaines parties de ce manuel, contacter un revendeur pour une démonstration des méthodes de démarrage et d'utilisation.

Avis

Tout au long de ce manuel, et sur l'ensemble de propulsion, les mots « Avertissement », « Attention » et

« Avis », accompagnés du symbole international de danger,  peuvent être utilisés pour attirer l'attention de l'installateur et de l'utilisateur sur certaines consignes relatives à une intervention ou une manœuvre particulière qui pourraient constituer un danger si elles n'étaient pas effectuées correctement ou conformément aux mesures de sécurité. Les respecter scrupuleusement.

Ces avertissements de sécurité ne sont pas suffisants pour éliminer les dangers qu'ils signalent. Un respect rigoureux de ces consignes lors de l'entretien, ainsi que le recours au bon sens, sont essentiels à la prévention des accidents.

AVERTISSEMENT

Indique une situation dangereuse qui, si elle n'est pas évitée, pourrait causer des blessures graves, voire mortelles.

ATTENTION

Indique une situation dangereuse qui, si elle n'est pas évitée, pourrait causer des blessures mineures ou modérées.

AVIS

Indique une situation qui, si elle n'est pas évitée, pourrait causer la défaillance du moteur ou d'un composant essentiel.

IMPORTANT : Identifie des informations essentielles au succès de la tâche.

REMARQUE : Indique des informations facilitant la compréhension d'une étape ou d'une action particulière.

IMPORTANT : L'opérateur (le pilote) est responsable de l'utilisation sûre et correcte du bateau et de l'équipement embarqué, ainsi que de la sécurité des personnes à bord. Il est vivement recommandé au pilote de lire ce manuel de fonctionnement et d'entretien, et de parfaitement comprendre les instructions relatives à l'ensemble de propulsion et à tous les accessoires avant d'utiliser le bateau.

Proposition 65 de l'État de Californie



AVERTISSEMENT : Ce produit peut vous exposer à des substances chimiques, échappement de moteur à essence inclus, reconnues dans l'État de Californie pour causer le cancer, des malformations congénitales et d'autres troubles de la reproduction. Pour de plus amples informations, rendez-vous sur le site www.P65Warnings.ca.gov.

Les numéros de série permettent au fabricant de répertorier par codes les nombreux détails techniques correspondant à l'ensemble de propulsion Mercury Marine. Lors de tout contact de Mercury Marine à propos d'un entretien, **toujours préciser les numéros de modèle et de série.**

La description et les caractéristiques contenues dans les présentes sont applicables à la date de délivrance du bon à tirer. Mercury Marine, qui applique une politique d'amélioration continue, se réserve le droit d'arrêter la production de certains modèles à tout moment ou de modifier des caractéristiques ou des configurations sans préavis ni obligation.

Message relatif à la garantie

Le produit acheté est assorti d'une **garantie limitée** de Mercury Marine. Les conditions de la garantie sont indiquées dans le Manuel de garantie qui accompagne le produit. La Manuel de garantie contient une description de ce qui est couvert et de ce qui ne l'est pas, l'indication de la durée de la couverture, la meilleure façon d'obtenir une couverture, **d'importants dénis et limitations de responsabilité**, et d'autres informations relatives à la garantie. Consulter ces informations importantes.

Les produits Mercury Marine sont conçus et fabriqués en conformité avec les normes de qualité rigoureuses de la société, les réglementations et normes applicables du secteur, ainsi que certaines réglementations relatives aux émissions. Chaque moteur Mercury Marine est mis en marche et soumis à des essais avant d'être livré afin de s'assurer que chaque produit est prêt à l'emploi. En outre, certains produits Mercury Marine sont testés en environnement contrôlé, moteur en marche pendant plus de 10 heures, à des fins de vérification et d'établissement d'un dossier de conformité à la réglementation et aux normes en vigueur. Tous les produits Mercury Marine, vendus neufs, sont couverts par la garantie limitée, que le moteur ait fait ou non l'objet de l'un des programmes de test décrits plus haut.

Informations relatives au droit d'auteur et aux marques de commerce

© MERCURY MARINE. Tous droits réservés. Aucune de ces pages ne peut être reproduite, en tout ou partie, sans autorisation.

Alpha, Axius, Bravo One, Bravo Two, Bravo Three, Circle M with Waves Logo, GO BOLDLY, K-planes, Mariner, MerCathode, MerCruiser, Mercury, Mercury with Waves Logo, Mercury Marine, Mercury Precision Parts, Mercury Propellers, Mercury Racing, MotorGuide, OptiMax, Pro XS, Quicksilver, SeaCore, Skyhook, SmartCraft, Sport-Jet, Verado, VesselView, Zero Effort, Zeus, #1 On the Water et We're Driven to Win sont des marques déposées de Brunswick Corporation. Mercury Product Protection est une marque de service déposée de Brunswick Corporation.

Informations d'identification

Noter les informations suivantes :

Moteur hors-bord		
Modèle et puissance du moteur		
Numéro de série du moteur		
Rapport de démultiplication		
Numéro de l'hélice	Pas	Diamètre
Numéro d'identification d'embarcation (WIN) ou numéro d'identification de coque (HIN)		Date d'achat
Constructeur du bateau	Modèle du bateau	Longueur
Numéro de certificat relatif à l'émission de gaz d'échappement (Europe uniquement)		

Généralités

Responsabilités du navigateur.....	1
Avant d'utiliser le moteur.....	1
Puissance motrice maximale du bateau.....	1
Utilisation de bateaux à haute vitesse et à hautes performances.....	2
Modèles de commande à distance de moteurs hors-bord.....	2
Avis relatif à la direction à distance.....	2
Coupe-circuit d'urgence.....	3
Protection des baigneurs.....	5
Message de sécurité concernant les passagers – Bateaux à pont et bateaux ponton.....	5
Saut des vagues ou du sillage.....	7
Impact avec des obstacles et objets immergés.....	7
Émissions d'échappement.....	9
Sélection d'accessoires pour le moteur hors-bord.....	11
Recommandations pour une navigation en toute sécurité.....	11
Enregistrement du numéro de série.....	14
Spécifications des moteurs 4 temps 40/50/60.....	14
Spécifications SeaPro 40, 60.....	15
Identification des éléments.....	16

Transport

Remorquage du bateau/moteur hors-bord.....	17
Transport des réservoirs de carburant portatifs.....	17

Carburant et huile

Caractéristiques du carburant.....	19
Exigence d'un tuyau de carburant à faible perméabilité.....	20
Exigences de l'EPA relatives aux réservoirs de carburant portables et sous pression.....	20
Exigences en matière de soupape de carburant à la demande.....	20
Réservoir de carburant sous pression portable de Mercury Marine.....	20
Remplissage du réservoir de carburant.....	22
Huiles moteur recommandées.....	22
Vérification et ajout d'huile moteur.....	23

Caractéristiques et commandes

Caractéristiques de la commande à distance.....	25
Système d'avertissement.....	26
Inclinaison et relevage hydrauliques.....	27
Réglage de la friction de la poignée d'accélérateur – Modèles à barre franche.....	30
Réglage de la friction de direction – Modèles à barre franche.....	30
Réglage de la dérive.....	31

Fonctionnement

Inspection quotidienne importante avant chaque utilisation	32
Liste de vérification préalable au démarrage.....	32
Navigation par températures de gel.....	32
Navigation en eaux salées ou polluées.....	33
Instructions applicables préalablement au démarrage.....	33
Procédure de rodage du moteur.....	33
Démarrage du moteur – Modèles à commande à distance.....	34
Mise en marche du moteur – Modèles à barre franche.....	36
Passage de rapport	38
Arrêt du moteur	39
Démarrage d'urgence	40

Entretien

Recommandations en matière d'entretien et de nettoyage.....	42
Réglementation de l'EPA (agence américaine de protection de l'environnement) relative aux émissions.....	43
Calendrier d'inspection et d'entretien.....	44
Rinçage du système de refroidissement.....	45
Retrait et installation du capot supérieur.....	46
Entretien externe.....	47
Inspection de la batterie	47
Système d'alimentation en carburant.....	47
Attaches de la biellette de direction.....	48
Anode anticorrosion.....	49
Remplacement de l'hélice – Embase standard.....	50
Remplacement de l'hélice – Embase Command Thrust.....	53
Vérification et remplacement des bougies.....	56
Remplacement des fusibles.....	57
Inspection de la courroie de synchronisation.....	57
Points de graissage.....	58
Vérification de l'huile de relevage hydraulique.....	60
Vidange de l'huile moteur	61
Graissage de l'embase.....	62
Moteur immergé.....	65

Remisage

Préparation à l'entreposage.....	66
Protection des composants externes du moteur.....	66
Protection des composants internes du moteur.....	66
Embase.....	67
Positionnement du moteur hors-bord lors du remisage.....	67
Remisage de la batterie.....	67

Dépannage

Le démarreur ne lance pas le moteur (modèles à démarreur électrique).....	68
Le moteur ne démarre pas.....	68
Le moteur ne tourne pas régulièrement.....	68
Perte de puissance.....	69
La batterie se décharge.....	69

Service après-vente

Service après-vente.....	70
Commande de documentation.....	72

Installation

Fixations de moteur agréées par Mercury Marine.....	73
Accessoires fixés sur l'étrier de presse du tableau arrière.....	73
Informations relatives à l'installation.....	77
Connexion du tuyau de carburant – Modèles à commande à distance.....	88
Installation des connexions électriques et du câble de commande.....	89
Installation de l'hélice.....	96
Réglage de la dérive.....	100
Réglage de la butée de trim rentré – Modèles à relevage hydraulique.....	101

Carnet d'entretien

Journal d'entretien.....	102
--------------------------	-----

GÉNÉRALITÉS

Responsabilités du navigateur

L'opérateur (pilote) est responsable de l'utilisation correcte et en toute sécurité du bateau ainsi que de la sécurité des personnes à bord et du public en général. Il est fortement recommandé que chaque pilote lise et comprenne la totalité du manuel avant d'utiliser le moteur hors-bord.

S'assurer qu'au moins une autre personne à bord sache démarrer et faire fonctionner le moteur hors-bord et manœuvrer le bateau, au cas où le pilote ne serait plus en mesure de le faire.

Avant d'utiliser le moteur

Lire attentivement ce manuel. Se familiariser avec le fonctionnement du moteur hors-bord. Pour toute question, contacter le revendeur.

Prudence, connaissance et bon sens permettent d'éviter les blessures et les dégâts matériels.

Ce manuel, ainsi que les étiquettes de sécurité placées sur le bateau, utilisent la signalisation suivante pour attirer l'attention sur les consignes de sécurité spéciales qui doivent être respectées.

DANGER

Indique une situation dangereuse qui, si elle n'est pas évitée, causera des blessures graves, voire mortelles.

AVERTISSEMENT

Indique une situation dangereuse qui, si elle n'est pas évitée, pourrait causer des blessures graves, voire mortelles.

ATTENTION

Indique une situation dangereuse qui, si elle n'est pas évitée, pourrait causer des blessures mineures ou modérées.

AVIS

Indique une situation qui, si elle n'est pas évitée, pourrait causer la défaillance du moteur ou d'un composant essentiel.

Puissance motrice maximale du bateau

AVERTISSEMENT

Le dépassement de la puissance motrice maximale du bateau peut causer des blessures graves, voire mortelles. La surmotorisation du bateau peut affecter le contrôle et la flottabilité du bateau ; elle risque également de causer la rupture du tableau arrière. Ne pas installer un moteur qui excède la puissance motrice nominale maximale du bateau.

GÉNÉRALITÉS

Ne pas surmotoriser ni surcharger le bateau. La plupart des bateaux comportent une plaque de capacité indiquant la puissance et la charge maximales admissibles telles qu'elles sont déterminées par le constructeur en fonction de certaines directives des autorités compétentes. En cas de doute, contacter le revendeur ou le constructeur du bateau.

U.S. COAST GUARD CAPACITY	
MAXIMUM HORSEPOWER	XXX
MAXIMUM PERSON CAPACITY (POUNDS)	XXX
MAXIMUM WEIGHT CAPACITY	XXX

26777

Utilisation de bateaux à haute vitesse et à hautes performances

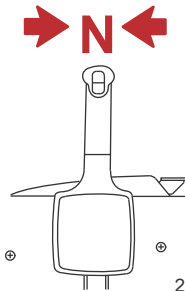
Si le moteur hors-bord est destiné à une utilisation sur un bateau à haute vitesse ou à hautes performances auquel le pilote n'est pas familier, il est recommandé de ne jamais l'utiliser à haute vitesse sans demander à suivre au préalable un cours d'orientation et une démonstration auprès du revendeur ou d'un opérateur familier avec la combinaison bateau/moteur considérée. Pour des renseignements supplémentaires, se procurer une copie du livret **Pilotage des bateaux à hautes performances** auprès du revendeur, du distributeur ou de Mercury Marine.

Modèles de commande à distance de moteurs hors-bord

La commande à distance reliée au moteur doit être équipée d'un dispositif de protection de démarrage au point mort uniquement. Ce dispositif évite que le moteur ne démarre lorsqu'il est en prise.

▲ AVERTISSEMENT

Le démarrage du moteur avec l'embase en prise peut causer des blessures graves, voire mortelles. Ne jamais utiliser un bateau s'il n'est pas équipé d'un dispositif de protection de démarrage au point mort.



26838

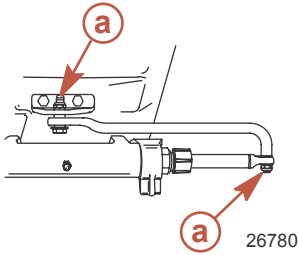
Avis relatif à la direction à distance

La biellette de direction qui connecte le câble de direction au moteur doit être fixée au moyen d'écrous autobloquants. Ces écrous autobloquants ne doivent jamais être remplacés par des écrous ordinaires (non autobloquants) qui se desserrent et vibrent, permettant ainsi à la biellette de se dégager.

GÉNÉRALITÉS

▲ AVERTISSEMENT

Des dispositifs de fixation ou des procédures d'installation incorrects peuvent causer le desserrage ou le désengagement de la biellette de direction. Ceci peut causer une perte de contrôle soudaine du bateau, entraînant des blessures graves, voire mortelles, consécutives à la projection de passagers dans ou hors du bateau. Toujours utiliser des composants requis et suivre les instructions et les procédures de serrage.



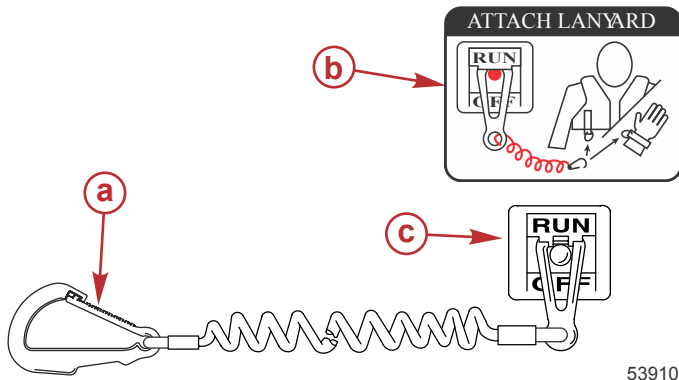
a - Écrous autobloquants

Coupe-circuit d'urgence

Le coupe-circuit d'urgence arrête le moteur chaque fois que l'opérateur s'éloigne suffisamment du poste de pilotage pour activer l'interrupteur (en cas d'éjection accidentelle, par exemple). Les moteurs hors-bord à barre franche et certaines unités à commande à distance sont équipés d'un coupe-circuit d'urgence. Un coupe-circuit d'urgence peut être installé comme accessoire : habituellement sur le tableau de bord ou sur le côté adjacent au poste de pilotage.

Un autocollant situé près du coupe-circuit d'urgence est un rappel visuel que le pilote doit attacher ce dernier à son vêtement de flottaison individuel (VFI) ou au poignet.

Le cordon de coupe-circuit d'urgence mesure habituellement 122 à 152 cm lorsqu'il est étendu au maximum, avec un élément à l'une de ses extrémités conçu pour être introduit dans le contacteur et une attache à l'autre extrémité reliée au VFI ou au poignet du pilote. Au repos, le cordon est enroulé sur lui-même pour minimiser le risque d'enchevêtrement avec les objets alentour. Sa longueur étendue est telle qu'elle permet au pilote de se déplacer dans une certaine zone autour du poste de pilotage sans risquer d'activer accidentellement le système. Si le pilote souhaite raccourcir le cordon, il peut l'enrouler autour de son poignet ou de sa jambe, ou y faire un nœud.



- a - Attache de cordon de coupe-circuit d'urgence
- b - Autocollant de coupe-circuit d'urgence
- c - Coupe-circuit d'urgence

GÉNÉRALITÉS

Lire les informations de sécurité suivantes avant de continuer.

Importantes informations relatives à la sécurité : Le coupe-circuit d'urgence arrête le moteur lorsque l'opérateur s'éloigne suffisamment du poste de pilotage pour activer l'interrupteur. Ceci se produit si le pilote tombe accidentellement par-dessus bord ou se déplace dans le bateau à une distance suffisante de son poste. Une chute par dessus bord ou une éjection accidentelle sont des risques plus fréquents sur certains types de bateaux, tels que les bateaux pneumatiques à flancs bas, les bateaux de pêche au lancer, les bateaux à hautes performances et les bateaux de pêche légers et au comportement sensible, contrôlés par une barre franche. La chute par-dessus bord et les éjections accidentelles sont aussi la conséquence de mauvaises pratiques d'utilisation telles que le fait de s'asseoir sur le dossier du siège ou sur le plat-bord à des vitesses de déjaugage, de rester debout à des vitesses de déjaugage, de s'asseoir sur des plates-formes de bateau de pêche élevées, de naviguer à des vitesses de déjaugage dans des eaux peu profondes ou comportant de nombreux obstacles, de relâcher le volant de direction ou la barre franche qui tire dans une direction, de boire de l'alcool ou de consommer des drogues ou d'effectuer des manœuvres risquées à haute vitesse.

L'interrupteur d'arrêt d'urgence permet d'arrêter le moteur instantanément mais le bateau continue d'avancer pendant un certain temps, suivant la vitesse et l'angle du virage amorcé au moment de l'activation du dispositif. Le bateau n'effectuera cependant pas un cercle complet. Lorsque le bateau se déplace sur sa lancée, il peut causer des blessures, aussi graves que s'il était en prise, à quiconque se trouve sur sa trajectoire.

Il est vivement recommandé d'informer les autres passagers des principes de démarrage et de fonctionnement du moteur au cas où une situation d'urgence se présenterait (par ex. si l'opérateur est éjecté accidentellement).

▲ AVERTISSEMENT

Si le pilote tombe par dessus bord, arrêter immédiatement le moteur pour réduire le risque de blessures graves, voire mortelles, résultant d'un heurt avec le bateau. Toujours connecter correctement le pilote au coupe-circuit d'urgence à l'aide d'un cordon de raccordement.

▲ AVERTISSEMENT

Éviter les blessures graves, voire mortelles, causées par les forces de décélération résultant d'une activation accidentelle ou involontaire de l'interrupteur. Le pilote du bateau ne doit jamais quitter son poste sans s'être d'abord déconnecté de l'interrupteur d'arrêt d'urgence.

Il est également possible que l'interrupteur soit activé accidentellement ou involontairement au cours du fonctionnement normal. Ceci peut causer l'une, ou toutes, les situations dangereuses potentielles suivantes :

- Interruption soudaine du déplacement avant du bateau qui peut entraîner une projection vers l'avant des occupants, notamment de ceux qui se trouvent à la proue et qui risquent d'être éjectés par dessus bord et heurtés par l'embase ou l'hélice.
- Perte de puissance et de contrôle de la direction en cas de mer agitée, de courants forts ou de vents violents.
- Perte de contrôle lors de l'amarrage.

MAINTENIR LE COUPE-CIRCUIT D'URGENCE ET LE CORDON DU COUPE-CIRCUIT D'URGENCE EN BON ÉTAT DE FONCTIONNEMENT

Avant chaque utilisation, vérifier que le coupe-circuit d'urgence fonctionne correctement. Mettre le moteur en marche et l'arrêter en tirant sur le cordon du coupe-circuit d'urgence. Si le moteur ne s'arrête pas, faire réparer l'interrupteur avant d'utiliser le bateau.

Avant chaque utilisation, inspecter visuellement le cordon du coupe-circuit d'urgence pour vérifier qu'il est en bon état et qu'il ne présente aucun signe de cassure, de coupure ou d'usure. Vérifier que les clips aux extrémités du cordon sont en bon état. Remplacer tout cordon de coupe-circuit d'urgence endommagé ou usé.

GÉNÉRALITÉS

Protection des baigneurs

EN CROISIÈRE

Il est très difficile pour une personne se tenant dans l'eau ou flottant de prendre une action rapide pour éviter un bateau navigant dans sa direction, même à vitesse lente.



Toujours ralentir et assurer une veille constante lors de la navigation dans les endroits où des personnes risquent de se trouver dans l'eau.

Chaque fois qu'un bateau se déplace au point mort/ralenti, l'eau exerce une force suffisante sur l'hélice pour que cette dernière tourne. Cette rotation au point mort peut causer des blessures graves.

LORSQUE LE BATEAU EST IMMOBILE

▲ AVERTISSEMENT

Une hélice qui tourne, un bateau en mouvement ou un dispositif solide fixé au bateau peuvent causer des blessures graves, voire mortelles, aux nageurs. Arrêter immédiatement le moteur lorsque le bateau se trouve à proximité de baigneurs.

Passer au point mort et arrêter le moteur hors-bord avant de laisser les passagers se mettre à l'eau ou nager à proximité du bateau.

Message de sécurité concernant les passagers – Bateaux à pont et bateaux ponton

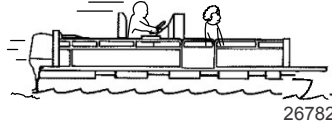
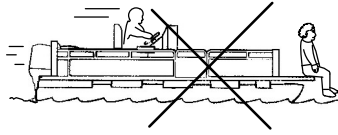
Chaque fois que le bateau se déplace, noter l'emplacement de tous les passagers. Veiller à ce qu'ils ne restent pas à un emplacement ou ne s'assoient pas sur des sièges non conçus pour un déplacement à une vitesse supérieure au ralenti. Une réduction soudaine de la vitesse, à la suite, par exemple, d'un plongeon dans une grosse vague ou un sillage profond, d'une réduction brusque des gaz ou d'un virage prononcé, peut les projeter par-dessus bord. Une chute à l'avant du bateau, entre les deux pontons, les exposerait à passer sous le moteur hors-bord.

BATEAUX À PONT AVANT OUVERT

Personne ne doit se tenir sur le pont devant le garde-corps lorsque le bateau se déplace. Veiller à ce que tous les passagers se tiennent derrière le garde-corps ou le garde-fou avant.

GÉNÉRALITÉS

Les personnes qui se trouvent sur le pont avant peuvent être facilement projetées par-dessus bord et les personnes assises sur le pont avant, les jambes à l'extérieur, peuvent être entraînées dans l'eau par une vague.



26782

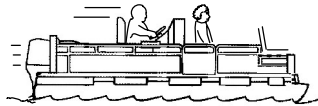
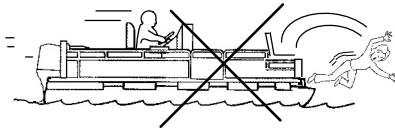
⚠ AVERTISSEMENT

S'asseoir ou se tenir debout dans une partie du bateau qui n'est pas conçue pour les passagers à des vitesses supérieures au ralenti peut causer des blessures graves, voire mortelles. S'éloigner de l'extrémité avant des bateaux ponts ou à plate-forme surélevée et rester assis lorsque le bateau se déplace.

BATEAUX AVEC FAUTEUILS DE PÊCHE SURÉLEVÉS SUR SOCLE, MONTÉS À L'AVANT

Les fauteuils de pêche surélevés ne doivent pas être utilisés lorsque le bateau se déplace à une vitesse supérieure au ralenti ou à la vitesse de pêche à la traîne. Les passagers doivent être assis sur des sièges conçus pour des déplacements à des vitesses plus rapides.

Toute décélération soudaine et inattendue du bateau peut entraîner la chute par-dessus bord des passagers en position surélevée.

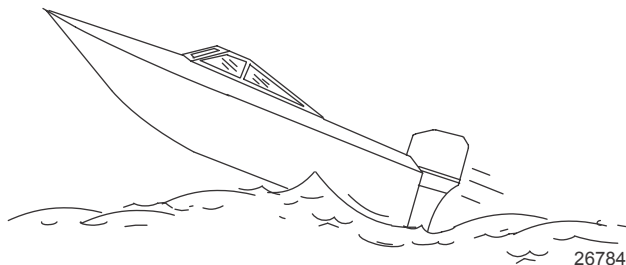


26783

GÉNÉRALITÉS

Saut des vagues ou du sillage

Le franchissement de vagues ou de sillage par les bateaux de plaisance fait partie de la navigation. Cependant, si cette activité est réalisée à une vitesse suffisante pour forcer la coque du bateau en partie ou entièrement hors de l'eau, certains risques se présentent, particulièrement lorsque le bateau reprend contact avec l'eau.



Veiller avant tout à ce que le bateau ne change pas de direction au milieu d'un saut. Si c'est le cas, il risque de virer soudainement dans un sens ou dans l'autre lorsqu'il reprend contact avec l'eau. Un tel changement soudain de direction peut projeter les occupants hors de leur siège ou par-dessus bord.

▲ AVERTISSEMENT

Le saut des vagues ou du sillage peut provoquer des blessures graves, voire mortelles, aux occupants qui peuvent être projetés à l'intérieur ou hors du bateau. Dans la mesure du possible, éviter les sauts de vagues ou de sillages.

Le saut de vagues ou de sillages présente un autre risque moins courant. Si la proue du bateau pique suffisamment lorsque le bateau est projeté dans l'air, elle peut s'enfoncer dans l'eau et y demeurer pendant un moment. Le bateau s'arrête alors quasiment sur-le-champ, risquant de projeter ses occupants vers l'avant. Il peut aussi virer soudainement d'un côté ou de l'autre.

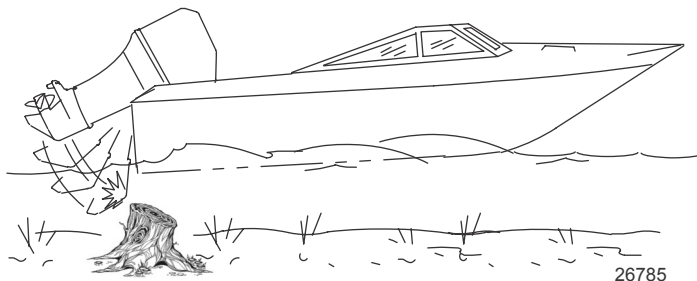
Impact avec des obstacles et objets immergés

Le moteur hors-bord est équipé d'un système d'inclinaison et de relevage hydraulique qui inclut aussi une fonction d'amortissement. Cette fonction aide le moteur hors-bord à résister aux dommages en cas d'impact avec un objet se trouvant sous l'eau à des vitesses faibles à modérées. À des vitesses plus élevées, la force de l'impact peut dépasser la capacité du système à absorber l'énergie de l'impact et causer des dommages graves au produit.

Aucune protection contre les impacts n'existe en marche arrière. Faire preuve d'une grande prudence en naviguant en marche arrière pour éviter de heurter des objets immergés.

GÉNÉRALITÉS

Réduire la vitesse et agir avec prudence lors de la navigation dans des eaux peu profondes ou des zones où la présence de dangers immergés, qui pourraient être heurtés par le moteur hors-bord ou le fond du bateau, est suspectée. **La meilleure manière de réduire les risques de blessures ou de dégâts provoqués par un objet flottant ou immergé est de contrôler la vitesse du bateau. Dans de telles conditions, maintenir le bateau à une vitesse de déjaugage minimale, généralement 24 à 40 km/h (15 à 25 mph).**



⚠ AVERTISSEMENT

Éviter toute blessure grave ou tout décès dû à tout ou partie d'un hors-bord ou d'une embase suite au heurt d'un objet flottant ou immergé par un bateau. Lors d'un fonctionnement dans des eaux contenant des objets en surface ou juste en dessous de la surface, réduire la vitesse et faire preuve de vigilance.

Voici des exemples d'objets susceptibles d'endommager le moteur : conduites de dragage, piliers de pont, barrages en éperon, arbres, souches et rochers.

Le fait de heurter un objet flottant ou immergé peut entraîner toute situation parmi un nombre infini de possibilités. Certaines de ces situations peuvent avoir les conséquences suivantes :

- Tout ou partie du moteur hors-bord peut se détacher et être projeté dans le bateau.
- Le bateau peut soudainement changer de cap. Un changement de direction brusque peut projeter les occupants hors de leur siège ou par-dessus bord.
- La vitesse du bateau peut chuter rapidement. Les occupants peuvent être projetés vers l'avant, voire hors du bateau.
- Le moteur hors-bord ou le bateau peut être endommagé par impact.

Après avoir heurté un objet immergé, arrêter le moteur aussi vite que possible et examiner le moteur hors-bord afin de s'assurer qu'aucune pièce n'est desserrée ni cassée. En cas de dommages avérés ou soupçonnés, confier le moteur hors-bord à un revendeur agréé pour une inspection complète et une réparation, le cas échéant.

Le bateau doit aussi faire l'objet d'une vérification à la recherche de toute rupture de la coque ou du tableau arrière ou de fuites d'eau. En cas de découverte de fuites d'eau après un impact, activer immédiatement la pompe de cale.

Le fait d'utiliser un moteur hors-bord endommagé peut causer des dommages supplémentaires à d'autres pièces du moteur hors-bord ou affecter le contrôle du bateau. S'il est absolument nécessaire de continuer à l'utiliser, le faire à des vitesses très réduites.

⚠ AVERTISSEMENT

L'utilisation d'un bateau ou d'un moteur endommagés par impact peut causer des dommages ainsi que des blessures graves, voire mortelles. Si le bateau subit un impact quelconque, faire inspecter et réparer le bateau ou l'ensemble de propulsion par un revendeur Mercury Marine agréé.

GÉNÉRALITÉS

INSTRUCTIONS DE SÉCURITÉ POUR LES MOTEURS HORS-BORD À BARRE FRANCHE

Aucune personne et aucun objet ne doivent se tenir dans la surface se trouvant directement devant le moteur hors-bord lorsque le bateau se déplace. En cas de heurt avec un obstacle immergé, le moteur hors-bord bascule vers l'avant et peut causer de graves blessures à quiconque occupe cet emplacement.

Modèles à vis d'étrier de presse :

Certains moteurs hors-bord sont livrés avec des vis d'étrier de presse sur le support de tableau arrière. L'utilisation de vis d'étrier de presse seules est insuffisante pour fixer correctement et en toute sécurité le moteur hors-bord au tableau arrière. Une installation correcte du moteur hors-bord inclut le boulonnage du moteur au bateau par le tableau arrière. Voir **Installation – Installation du moteur hors-bord** pour une information complète sur l'installation.

AVERTISSEMENT

Le fait de ne pas correctement fixer le moteur hors-bord peut provoquer la projection du moteur hors du tableau arrière du bateau et causer des dommages aux biens, des blessures graves, voire mortelles. Avant toute utilisation, installer correctement le moteur hors-bord à l'aide de la visserie de montage requise. Ne pas accélérer au-delà du ralenti dans des eaux pouvant contenir des obstacles immergés si le moteur hors-bord n'est pas correctement fixé au tableau arrière.

Si un obstacle est heurté à vitesse de déjaugage et que le moteur hors-bord n'est pas fixé en toute sécurité au tableau arrière, il est possible que le moteur hors-bord se soulève du tableau arrière et atterrisse dans le bateau.

Émissions d'échappement

FAIRE ATTENTION À L'INTOXICATION AU MONOXYDE DE CARBONE

L'oxyde de carbone (CO) est un gaz mortel présent dans les fumées d'échappement de tous les équipements à combustion interne, notamment les moteurs de bateaux et les générateurs alimentant les accessoires de ces derniers. Le CO en soi est inodore, incolore et insipide, mais toute perception olfactive ou gustative de l'échappement du moteur indique une inhalation de CO.

Les premiers symptômes d'intoxication à l'oxyde de carbone, proches de ceux du mal de mer ou d'un empoisonnement, comprennent des maux de tête, des vertiges, une somnolence et des nausées.

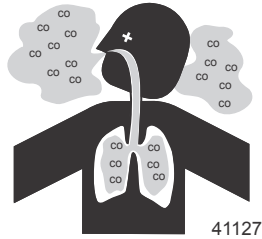
AVERTISSEMENT

L'inhalation des gaz d'échappement du moteur peut être à l'origine d'un empoisonnement à l'oxyde de carbone, ce qui peut entraîner une perte de connaissance, des lésions cérébrales, voire le décès. Éviter toute exposition à l'oxyde de carbone.

Ne pas s'approcher des zones d'échappement lors du fonctionnement du moteur. Lorsque le bateau est amarré ou en mer, veiller à maintenir une bonne ventilation du bateau.

GÉNÉRALITÉS

NE PAS S'APPROCHER DES ZONES D'ÉCHAPPEMENT

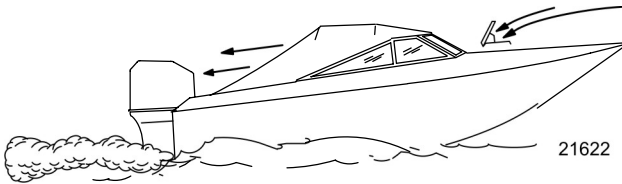


Les gaz d'échappement du moteur contiennent de l'oxyde de carbone nocif. Éviter les zones où se concentrent les gaz d'échappement du moteur. Lorsque les moteurs tournent, interdire aux nageurs de s'approcher du bateau et ne pas s'asseoir, s'allonger ou se tenir sur les plates-formes de plongée ou les échelles de coupée. En mer, ne laisser aucun passager à se placer juste derrière le bateau (traction au niveau de la plate-forme, « teak/body surfing »). Une telle pratique est extrêmement périlleuse, plaçant les individus à un endroit à forte concentration en gaz d'échappement et à haut risque en raison des blessures pouvant être causées par l'hélice du moteur.

BONNE VENTILATION

Aérer l'habitacle, ouvrir les rideaux latéraux ou les écoutes avant pour évacuer les émanations.

Exemple de circulation suffisante d'air dans le bateau :



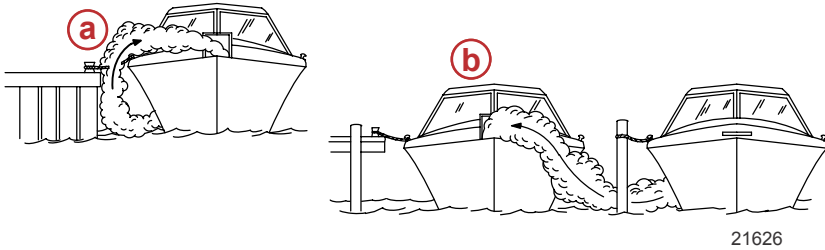
VENTILATION INSUFFISANTE

Dans certaines conditions de marche ou en présence de vents, du monoxyde de carbone peut s'accumuler dans des cabines ou des cockpits fermés ou bâchés dont l'aération est insuffisante. Installer un ou plusieurs détecteurs de monoxyde de carbone dans le bateau.

Dans de rares cas, par mer très calme, les nageurs et les passagers qui se trouvent sur le pont d'un bateau stationnaire dont le moteur tourne ou à proximité d'un moteur en marche, peuvent être exposés à un niveau dangereux de monoxyde de carbone.

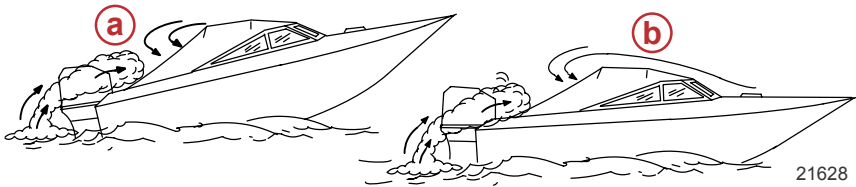
GÉNÉRALITÉS

1. Exemples de ventilation insuffisante sur un bateau stationnaire :



- a - Moteur en marche lorsque le bateau est amarré dans un endroit confiné
- b - Amarrage à proximité d'un autre bateau dont le moteur tourne

2. Exemples de ventilation insuffisante sur un bateau en mouvement :



- a - Angle de relevage de la proue trop élevé
- b - Fonctionnement du bateau avec les écoutes avant fermées (aspiration à l'intérieur des gaz d'échappement)

Sélection d'accessoires pour le moteur hors-bord

Les accessoires d'origine Mercury Precision ou Quicksilver ont été spécialement conçus et testés pour ce moteur hors-bord. Ils sont disponibles auprès des revendeurs Mercury Marine.

IMPORTANT : Consulter le revendeur avant d'installer des accessoires. L'utilisation incorrecte d'accessoires autorisés et l'utilisation d'accessoires non autorisés peut endommager le produit.

Certains accessoires qui ne sont ni fabriqués ni vendus par Mercury Marine ne sont pas conçus pour être utilisés en toute sécurité avec ce moteur hors-bord. Se procurer et consulter les manuels d'installation, de fonctionnement et d'entretien de tous les accessoires sélectionnés.

Recommandations pour une navigation en toute sécurité

Um die Gewässer sicher genießen zu können, sollten Sie sich mit örtlichen und allen anderen geltenden Schifffahrtsregeln und -vorschriften vertraut machen und die folgenden Vorschläge beachten.

Connaître et respecter toutes les règles de navigation et les lois.

- Wir empfehlen, dass alle Fahrer eines Motorboots einen Kurs über Bootssicherheit absolvieren. In den USA bieten die Unterabteilung der US Küstenwache, die Power Squadron, das Rote Kreuz und die staatliche oder lokale Wasserschutzpolizei solche Kurse an. Nähere Informationen erhalten Sie in den USA bei der Boat U.S. Foundation unter 1-800-336-BOAT (2628).

Respecter les recommandations et effectuer les travaux de maintenance recommandés.

- Einen regelmäßigen Wartungsplan einhalten und sicherstellen, dass alle Reparaturen ordnungsgemäß ausgeführt werden.

Vérifier l'équipement de sécurité à bord.

GÉNÉRALITÉS

- Voici quelques conseils concernant le type d'équipement de sécurité à embarquer :

- extincteurs agréés ;
- dispositifs de signalisation : lampe de poche, fusées éclairantes, pavillon et sifflet ou avertisseur sonore ;
- outils nécessaires pour les petites réparations ;
- ancre et ligne d'ancrage de rechange ;
- pompe de cale manuelle et bouchons de vidange de rechange ;
- eau potable ;
- radio ;
- pagaie ou rame ;
- hélice et moyeux de poussée de rechange et clé appropriée ;
- trousse et consignes de premiers secours ;
- récipients de remisage étanche ;
- équipement de manœuvre, piles, ampoules et fusibles de rechange ;
- compas et carte ou carte marine de la région ;
- gilet de sauvetage individuel (un par personne à bord).

Auf Zeichen eines Wetterumschwungs achten und Bootsfahrten bei schlechtem Wetter und schwerem Seegang vermeiden.

Jemanden über das Ziel der Fahrt und den voraussichtlichen Zeitpunkt der Rückkehr informieren.

Einsteigen von Passagieren.

- Wenn Passagiere ein- oder aussteigen oder sich in der Nähe des Bootshecks befinden, muss der Motor immer abgestellt werden. Es reicht nicht aus, den Antrieb nur in die Neutralstellung zu schalten.

Rettenhilfen verwenden.

- La loi fédérale des États-Unis exige la présence d'un gilet de sauvetage (dispositif de flottaison individuel) agréé par les garde-côtes, de taille correcte et facilement accessible pour toute personne à bord, ainsi que celle d'un coussin flottant ou d'une bouée à lancer. Il est vivement recommandé que toutes les personnes à bord portent constamment un gilet de sauvetage.

Andere Personen mit der Bootsführung vertraut machen.

- Mindestens eine weitere Person an Bord muss mit den Grundlagen für den Start und Betrieb des Motors und dem Umgang mit dem Boot vertraut gemacht werden, um einspringen zu können, falls der Fahrer betriebsunfähig wird oder über Bord fällt.

Das Boot nicht überlasten.

- La plupart des bateaux sont classés et certifiés pour une capacité de charge nominale maximale (poids) (se reporter à la plaque de capacité du bateau). Connaître les limites de fonctionnement et de charge du bateau. Déterminer s'il conserve ses capacités de flottaison une fois rempli d'eau. En cas de doute, contacter le revendeur agréé Mercury Marine ou le constructeur du bateau.

Sicherstellen, dass alle Bootsinsassen ordnungsgemäß auf einem Sitzplatz sitzen.

GÉNÉRALITÉS

- Ne laisser personne s'asseoir sur une partie du bateau qui n'est pas prévue pour cet usage, à savoir : les dossiers des sièges, les plats-bords, le tableau arrière, la proue, les ponts, les fauteuils de pêche surélevés et tout fauteuil de pêche pivotant. Ne laisser aucun passager s'asseoir ou monter sur des parties quelconques du bateau où une accélération inattendue, un arrêt soudain, une perte imprévue du contrôle ou un mouvement soudain du bateau pourraient entraîner l'éjection d'un passager par-dessus bord ou sa projection dans le bateau même. S'assurer que tous les passagers ont une place attitrée et qu'ils y sont assis avant tout déplacement du bateau.

Ne pas naviguer sous l'influence d'alcool ou de stupéfiants. La loi l'interdit.

- L'alcool ou et les stupéfiants peuvent altérer le jugement et réduisent de façon importante la capacité à réagir rapidement.

Mit dem Gebiet vertraut sein und alle gefährlichen Orte meiden.

Immer achtsam sein.

- Der Bootsführer ist gesetzlich dafür verantwortlich, Augen und Ohren offen zu halten, um mögliche Gefahren rechtzeitig zu erkennen. Er muss insbesondere nach vorne ungehinderte Sicht haben. Wenn das Boot mit mehr als Leerlaufdrehzahl oder Gleitfahrtübergangsdrehzahl betrieben wird, dürfen keine Passagiere, Ladung oder Anglersitze die Sicht des Bootsführers blockieren. Auf andere Boote, das Wasser und Ihr Kielwasser achten.

Ne jamais suivre un skieur nautique.

- Un bateau se déplaçant à 40 km/h rattrapera un skieur nautique tombé à l'eau 61 m devant lui en cinq secondes seulement.

Auf gefallene Wasserskifahrer achten.

- Wenn das Boot zum Wasserskifahren oder für ähnliche Aktivitäten genutzt wird, muss das Boot so zu gestürzten oder im Wasser liegenden Personen zurückfahren, dass diese sich immer auf der Fahrerseite befinden. Der Bootsführer muss gestürzte Wasserskifahrer stets im Auge behalten und darf auf keinen Fall rückwärts zu einer Person im Wasser fahren.

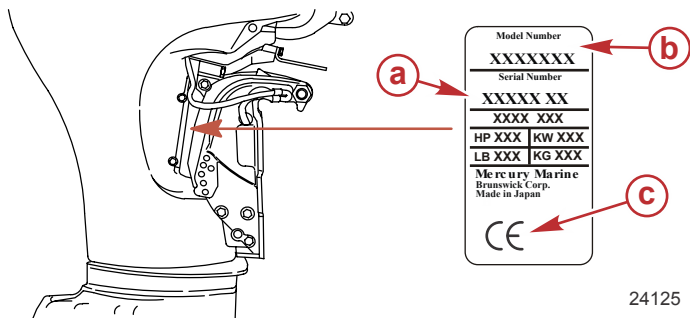
Unfälle melden.

- Les pilotes de bateau sont légalement tenus de remplir un rapport d'accident de navigation auprès de leur autorité de police en matière de navigation quand le bateau est impliqué dans certains accidents de navigation. Un accident de navigation doit être signalé en cas de 1) décès avéré ou probable, 2) blessure nécessitant un traitement médical autre que de premiers secours, 3) dommages aux bateaux ou aux biens de tiers d'un montant supérieur à 500,00 \$ ou 4) perte totale du bateau. Pour toute aide supplémentaire, contacter les forces de police locales.

GÉNÉRALITÉS

Enregistrement du numéro de série

Il est important de noter ce numéro pour référence ultérieure. Le numéro de série est situé sur le moteur hors-bord comme illustré.



- a - Numéro de série
- b - Désignation du modèle
- c - Label de certification européenne (le cas échéant)

Spécifications des moteurs 4 temps 40/50/60

Modèles	40	50	60
Chevaux	40	50	60
kW	29,4	37,0	44,0
Plage du régime moteur à pleins gaz	5 500 à 6 000 tr/mn		
Nombre de cylindres	4		
Ralenti en marche avant	Contrôlé par ECM		
Cylindrée	995 cm ³ (60.8 in ³)		
Alésage du cylindre	65 mm (2.559 in.)		
Course	75 mm (2.953 in.)		
Bougie recommandée	Champion RA8HC		
Écartement des électrodes de bougies	1,0 mm (0.040 in.)		
Rapport de démultiplication	Embase standard	1,83:1	
	Embase Command Thrust	2,33:1	
Contenance de l'embase en lubrifiant	Embase standard	340 ml (11.5 fl oz)	
	Embase Command Thrust	710 ml (24.0 fl oz)	
Essence recommandée	Voir Carburant et huile		
Huile recommandée	Voir Carburant et huile		
Contenance en huile moteur	3,0 litres (3 US qt)		
Capacité nominale de batterie*	Fonctionnement au-dessus de 0 °C (32 °F)	465 ampères de démarrage marin, 350 ampères de démarrage à froid, 70 Ah	
	Fonctionnement au-dessous de 0 °C (32 °F)	1 000 ampères de démarrage marin, 750 ampères de démarrage à froid, 100 Ah	

GÉNÉRALITÉS

Modèles	40	50	60
Système de contrôle des émissions	Commande électronique du moteur		
Niveau sonore aux oreilles du pilote (ICOMIA 39-94) dBA	81,1		
Vibration de la barre franche (ICOMIA 38-94) m/s ²	3,3		

*Les fabricants de batteries peuvent calculer la capacité nominale et tester leurs batteries selon des normes différentes. MCA (intensité de démarrage maritime), CCA (intensité de démarrage à froid), ampères-heures (Ah) et capacité de réserve (RC) constituent les mesures de capacité nominale reconnues par Mercury Marine. Les fabricants qui utilisent des normes différentes aux normes susmentionnées, telles qu'une MCA équivalente, ne satisfont pas aux exigences de Mercury Marine en matière de batteries.

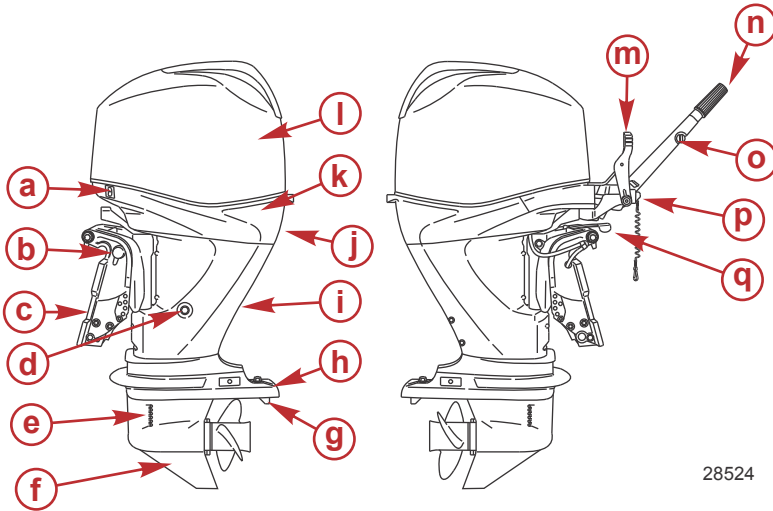
Spécifications SeaPro 40, 60

Modèles	40	60
Chevaux	40	60
kW	29,4	44,0
Plage du régime moteur à pleins gaz	5 500 à 6 000 tr/mn	
Nombre de cylindres	4	
Ralenti en marche avant	Contrôlé par ECM	
Cylindrée	995 cm ³ (60.8 in ³)	
Alésage du cylindre	65 mm (2.559 in.)	
Course	75 mm (2.953 in.)	
Bougie recommandée	Champion RA8HC	
Écartement des électrodes de bougies	1,0 mm (0.040 in.)	
Rapport de démultiplication	2,33:1	
Contenance de l'embase en lubrifiant	710 ml (24.0 fl oz)	
Essence recommandée	Voir Carburant et huile	
Huile recommandée	Voir Carburant et huile	
Contenance en huile moteur	3,0 litres (3 US qt)	
Capacité nominale de batterie*	Fonctionnement au-dessus de 0 °C (32 °F)	465 ampères de démarrage marin, 350 ampères de démarrage à froid, 70 Ah
	Fonctionnement au-dessous de 0 °C (32 °F)	1 000 ampères de démarrage marin, 750 ampères de démarrage à froid, 100 Ah
Système de contrôle des émissions	Commande électronique du moteur	
Niveau sonore aux oreilles du pilote (ICOMIA 39-94) dBA	81,1	
Vibration de la barre franche (ICOMIA 38-94) m/s ²	3,3	

*Les fabricants de batteries peuvent calculer la capacité nominale et tester leurs batteries selon des normes différentes. MCA (intensité de démarrage maritime), CCA (intensité de démarrage à froid), ampères-heures (Ah) et capacité de réserve (RC) constituent les mesures de capacité nominale reconnues par Mercury Marine. Les fabricants qui utilisent des normes différentes aux normes susmentionnées, telles qu'une MCA équivalente, ne satisfont pas aux exigences de Mercury Marine en matière de batteries.

GÉNÉRALITÉS

Identification des éléments



28524

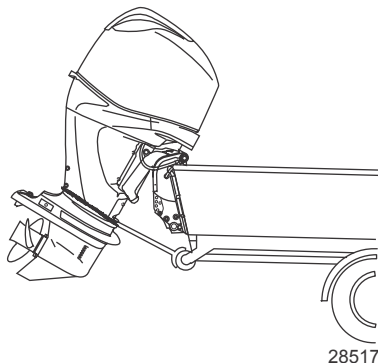
- a** - Bouton de relevage auxiliaire
- b** - Bouton de support de relevage
- c** - Bras de tableau arrière
- d** - Bouchon de vidange d'huile
- e** - Admission d'eau de refroidissement principale
- f** - Embase
- g** - Dérive
- h** - Plaque anti-ventilation
- i** - Carter d'arbre moteur
- j** - Orifice indicateur de la pompe à eau
- k** - Carénage inférieur
- l** - Capot supérieur
- m** - Manette d'inversion de marche
- n** - Interrupteur d'arrêt du moteur
- o** - Bouton de réglage de la friction de la manette des gaz
- p** - Coupe-circuit d'urgence
- q** - Levier de réglage de la friction de la direction (modèles à barre franche)

TRANSPORT

Remorquage du bateau/moteur hors-bord

Remorquer le bateau lorsque le moteur hors-bord est abaissé en position verticale de fonctionnement.

Si la garde au sol est insuffisante, relever le moteur hors-bord à l'aide d'un dispositif de support de moteur hors-bord. Suivre les recommandations du revendeur local. Une garde au sol supplémentaire peut être nécessaire pour la traversée des voies ferrées, les allées de garage et en prévision des rebonds auxquels la remorque peut-être soumise.



IMPORTANT : Ne pas se fier au système de trim/de relevage hydraulique ni au levier de support de relevage pour maintenir une garde au sol suffisante pour le remorquage. Le levier de support de relevage du moteur hors-bord n'a pas été conçu pour soutenir le moteur durant le remorquage.

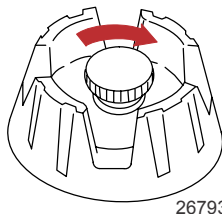
Transport des réservoirs de carburant portatifs

▲ AVERTISSEMENT

Éviter les risques de blessures graves, voire mortelles, que peuvent causer un incendie ou une explosion d'essence. Suivre les instructions de transport fournies avec le réservoir de carburant portable. Placer ce dernier dans un endroit bien aéré, à distance de toute flamme nue ou étincelle.

RÉSERVOIR DE CARBURANT À AÉRATION MANUELLE

Fermer l'évent du réservoir de carburant lors du transport afin d'éviter que du carburant ou des vapeurs ne s'échappent.

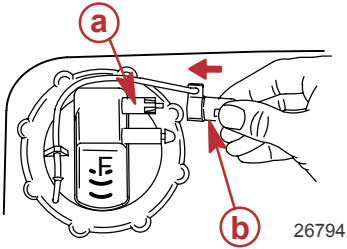


RÉSERVOIR DE CARBURANT À AÉRATION AUTOMATIQUE

1. Débrancher la tuyauterie d'essence du réservoir afin de fermer l'évent et d'éviter que du carburant ou des vapeurs ne s'échappent.

TRANSPORT

2. Installer le bouchon captif sur la tige de raccord de tuyauterie d'essence pour éviter que la tige de raccord ne soit accidentellement enfoncée et empêcher l'échappement de carburant ou de vapeurs.



- a - Tige de raccord
- b - Bouchon captif

26794

CARBURANT ET HUILE

Caractéristiques du carburant

IMPORTANT : L'utilisation d'une essence incorrecte peut endommager le moteur. De tels dommages sont considérés comme résultant d'une utilisation non conforme et ne sont pas couverts par la garantie limitée.

CLASSIFICATION D'ESSENCE

Les moteurs hors-bords Mercury fonctionnent de façon satisfaisante lorsqu'ils sont alimentés avec n'importe quelle grande marque d'essence sans plomb présentant les caractéristiques techniques suivantes :

États-Unis et Canada – Indice d'octane à la pompe $(R + M)/2$ de 87 au minimum pour tous les modèles. Le supercarburant [indice d'octane $(R + M)/2$ de 91] est également acceptable pour la plupart des modèles. **Ne pas utiliser** de l'essence au plomb.

En dehors des États-Unis et du Canada – Indice d'octane à la pompe IOR de 91 minimum pour la plupart des modèles. Le supercarburant (indice IOR de 95) est également acceptable pour la plupart des modèles. **Ne pas utiliser** de l'essence au plomb.

UTILISATION D'ESSENCES REFORMULÉES (OXYGÉNÉES) (ÉTATS-UNIS UNIQUEMENT)

Les essences reformulées sont requises dans certaines régions des États-Unis et peuvent être utilisées sur les moteurs Mercury Marine. Le seul composé oxygéné utilisé actuellement aux États-Unis est l'alcool (éthanol, méthanol ou butanol).

ESSENCE CONTENANT DE L'ALCOOL

Mélanges de carburant au butanol Bu16

Des mélanges comportant un taux de butanol maximum de 16,1 % (Bu16) répondant aux spécifications publiées par Mercury Marine en matière de carburant peuvent être utilisés en remplacement de l'essence sans plomb. Contacter le constructeur du bateau pour obtenir des recommandations spécifiques sur les composants du système de carburant du bateau (réservoirs de carburant, tuyauteries d'essence et raccords).

Mélanges de carburant à l'éthanol et au méthanol

IMPORTANT : Les composants du système de carburant du moteur Mercury Marine peuvent résister à un maximum de 10 % d'alcool (méthanol ou éthanol) dans l'essence. Le système de carburant du bateau considéré peut ne pas résister à ce pourcentage d'alcool. Contacter le constructeur du bateau pour obtenir des recommandations spécifiques sur les composants du système de carburant du bateau (réservoirs de carburant, tuyauteries d'essence et raccords).

Garder à l'esprit que l'utilisation de carburant contenant du méthanol ou de l'éthanol peut avoir pour conséquence :

- la corrosion des pièces métallique ;
- la détérioration des pièces en caoutchouc ou en plastique ;
- l'infiltration du carburant à travers les tuyauteries d'essence en caoutchouc ;
- la démixtion (séparation de l'eau et de l'alcool d'une part, et du carburant d'autre part, dans le réservoir).

AVERTISSEMENT

Une fuite de carburant constitue un risque d'incendie ou d'explosion susceptible de causer des blessures graves, voire mortelles. Inspecter périodiquement les composants du circuit de carburant pour tout signe de fuite, de ramollissement, de durcissement, de boursoufflement ou de corrosion, particulièrement après un entreposage. Tout signe de fuite ou de détérioration exige un remplacement avant la remise en service du moteur.

IMPORTANT : Si le carburant utilisé contient ou pourrait contenir du méthanol ou de l'éthanol, il est impératif d'inspecter le moteur plus souvent, pour toute fuite et toute anomalie éventuelles.

CARBURANT ET HUILE

IMPORTANT : Lorsqu'un moteur Mercury Marine fonctionne avec de l'essence contenant du méthanol ou de l'éthanol, ne pas conserver l'essence dans le réservoir pendant des périodes prolongées. Dans le cas des voitures, ces mélanges de carburant sont généralement consommés avant de pouvoir absorber suffisamment d'humidité pour poser problème, mais les bateaux sont souvent inutilisés suffisamment longtemps pour qu'une séparation se produise. En outre, une corrosion interne risque de se produire en cours d'entreposage si l'alcool a éliminé les pellicules protectrices d'huile des organes internes.

Exigence d'un tuyau de carburant à faible perméabilité

Exigé sur les moteurs hors-bord fabriqués pour la vente, vendus ou proposés à la vente aux États-Unis.

- L'agence américaine de protection de l'environnement (EPA) exige que tout moteur hors-bord fabriqué après le 1er janvier 2009 soit doté d'un tuyau de carburant à faible perméabilité pour la connexion principale entre le réservoir de carburant et le moteur hors-bord.
- Le tuyau à faible perméabilité est de catégorie USCG Type B1-15 ou Type A1-15, ne dépassant pas 15/gm²/24 h avec un carburant CE 10 à 23 °C, conformément aux spécifications de la norme SAE J 1527 relative aux tuyaux d'alimentation en carburant pour applications maritimes.

Exigences de l'EPA relatives aux réservoirs de carburant portables et sous pression

L'Agence américaine de protection de l'environnement (EPA) requiert que les systèmes d'alimentation en carburant portables pour moteurs hors-bord fabriqués après le 1er janvier 2011 maintiennent une étanchéité totale sous une pression maximale de 34,4 kPa (5,0 psi). Ces réservoirs peuvent être équipés des éléments suivants :

- Une prise d'air qui s'ouvre pour permettre l'entrée de l'air au fur et à mesure que le carburant est pompé hors du réservoir.
- Un événement qui s'ouvre à l'atmosphère si la pression excède 34,4 kPa .

Exigences en matière de soupape de carburant à la demande

Toute utilisation d'un réservoir de carburant portable sous pression requiert l'installation d'une soupape de carburant à la demande dans le tuyau de carburant, entre le réservoir de carburant et la poire d'amorçage. La soupape de carburant à la demande empêche l'entrée de carburant sous pression dans le moteur, ce qui entraînerait un trop-plein du système d'alimentation en carburant, voire un écoulement de carburant.

La soupape de carburant à la demande est équipée d'une commande de desserrage manuel. Appuyer sur cette commande pour ouvrir (contourner) la soupape en cas d'obstruction de la soupape par le carburant.



- a -** Soupape de carburant à la demande – installée dans le tuyau de carburant, entre le réservoir de carburant et la poire d'amorçage
- b -** Desserrage manuel
- c -** Événement/orifices de vidange d'eau

Réservoir de carburant sous pression portable de Mercury Marine

Mercury Marine a mis au point un nouveau réservoir de carburant sous pression portable conforme aux exigences précitées de l'EPA. Ces réservoirs de carburant sont disponibles comme accessoires ou sont fournis avec certains modèles de moteurs hors-bord.

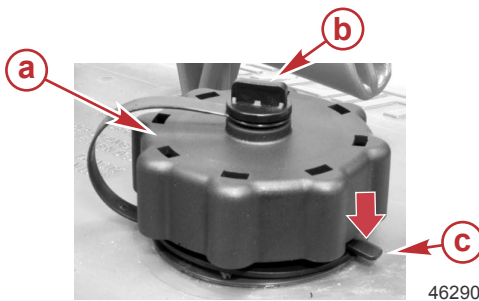
CARBURANT ET HUILE

CARACTÉRISTIQUES SPÉCIALES DU RÉSERVOIR DE CARBURANT PORTABLE

- Le réservoir de carburant est équipé d'une soupape à deux voies qui permet à l'air d'entrer dans le réservoir à mesure que le carburant est pompé vers le moteur et qui s'ouvre à l'atmosphère si la pression interne du réservoir dépasse 34,4 kPa . Un sifflement peut se faire entendre en cas de mise à l'air libre du réservoir. C'est normal.
- Le réservoir de carburant est équipé d'une soupape de carburant à la demande qui empêche l'entrée de carburant sous pression dans le moteur, ce qui entraînerait un trop-plein du système d'alimentation en carburant, voire un écoulement de carburant.
- Lors de l'installation du bouchon du réservoir de carburant, faire tourner le bouchon vers la droite jusqu'à ce qu'un déclic se fasse entendre. Ce déclic indique que le bouchon du réservoir de carburant repose complètement en place. Un dispositif intégré empêche tout serrage excessif.
- Le réservoir de carburant est équipé d'une vis d'évent manuel qui doit être serrée pour le transport et desserrée pour le fonctionnement et le retrait du bouchon.

Comme les réservoirs de carburant scellés ne sont pas dotés d'évents, les réservoirs se dilateront et se contracteront tout comme le carburant au cours des cycles de réchauffement et de refroidissement de l'atmosphère extérieure. C'est normal.

RETRAIT DU BOUCHON DU RÉSERVOIR DE CARBURANT



- a - Bouchon du réservoir de carburant
- b - Vis d'évent manuel
- c - Languette de sûreté

IMPORTANT : Le contenu peut être sous pression. Faire tourner le bouchon du réservoir de carburant d'un quart de tour pour dissiper la pression avant d'ouvrir.

1. Desserrer la vis d'évent manuel au-dessus du bouchon du réservoir de réservoir
2. Faire tourner le bouchon du réservoir de carburant jusqu'à ce qu'il entre en contact avec la languette de sûreté.
3. Appuyer sur la languette de sûreté. Faire tourner le bouchon du réservoir de carburant d'un quart de tour pour dissiper la pression.
4. Appuyer à nouveau sur la languette de sûreté et retirer le bouchon.

INSTRUCTIONS D'UTILISATION DU RÉSERVOIR DE CARBURANT SOUS PRESSION PORTABLE

1. Lors de l'installation du bouchon du réservoir de carburant, faire tourner le bouchon vers la droite jusqu'à ce qu'un déclic se fasse entendre. Ce déclic indique que le bouchon du réservoir de carburant repose complètement en place. Un dispositif intégré empêche tout serrage excessif.
2. Desserrer la vis d'évent manuel au-dessus du bouchon pour le fonctionnement et le retrait du bouchon. Serrer la vis d'évent manuel pour le transport.
3. Pour les tuyaux de carburant à déconnexion rapide, déconnecter la tuyauterie d'essence du moteur ou du réservoir de carburant quand le moteur n'est pas utilisé.
4. Suivre les instructions **Remplissage du réservoir de carburant** pour le ravitaillement en carburant.

CARBURANT ET HUILE

Remplissage du réservoir de carburant

AVERTISSEMENT

Éviter les risques de blessures graves, voire mortelles, que peuvent causer un incendie ou une explosion d'essence. Prendre les précautions d'usage lors du remplissage des réservoirs à carburant. Toujours arrêter le moteur, ne pas fumer et éviter toute présence de flammes nues ou d'étincelles lors du remplissage des réservoirs de carburant.

Remplir les réservoirs de carburant à l'extérieur, à distance de toute chaleur, des étincelles et des flammes nues.

Retirer les réservoirs de carburant portatifs du bateau pour les remplir.

Toujours arrêter le moteur avant de remplir les réservoirs.

Ne jamais remplir complètement les réservoirs de carburant. Laisser environ 10 % du volume non rempli. Le carburant se dilate lorsque sa température augmente et peut fuir sous pression si le réservoir est complètement rempli.

PLACEMENT DU RÉSERVOIR DE CARBURANT PORTATIF DANS LE BATEAU

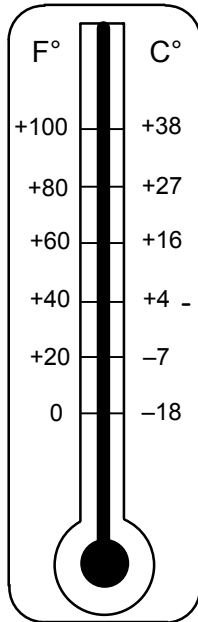
Placer le réservoir de carburant dans le bateau de sorte que l'évent soit plus haut que le niveau de carburant dans des conditions de fonctionnement normales du bateau.

Huiles moteur recommandées

L'huile pour moteurs marins SAE 10W-30 4 temps certifiée NMMA FC-W Mercury ou Quicksilver est recommandée pour une utilisation générale par toutes températures. Si l'huile semi-synthétique certifiée NMMA est préférée, utiliser l'huile semi-synthétique SAE 25W-40 pour moteurs marins 4 temps Mercury ou Quicksilver. Si les huiles moteurs hors-bord certifiées NMMA FC-W Mercury ou Quicksilver recommandées ne sont pas disponibles, utiliser une huile moteur hors-bord 4 temps certifiée NMMA FC-W de marque connue.

CARBURANT ET HUILE

IMPORTANT : L'utilisation d'huiles non-détergentes multi-viscosité (autres que Mercury ou Quicksilver ou de marque connue certifiée NMMA FC-W), d'huiles synthétiques, d'huiles de basse qualité ou d'huiles contenant des additifs solides n'est pas recommandée.



26795

Viscosité SAE recommandée pour l'huile moteur

- a -** L'huile semi-synthétique pour moteurs marins 4 temps SAE 25W-40 Mercury ou Quicksilver peut être utilisée à des températures supérieures à 4 °C
- b -** L'huile pour moteurs marins 4 temps SAE 10W-30 Mercury ou Quicksilver est recommandée pour une utilisation générale par toutes températures.

Vérification et ajout d'huile moteur

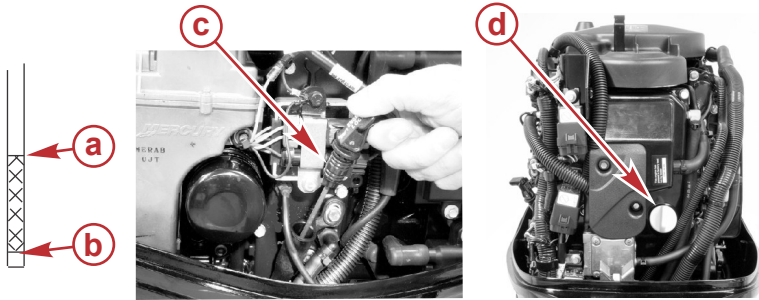
IMPORTANT : Ne pas remplir de façon excessive. S'assurer que le moteur hors-bord est en position verticale (non inclinée) lors de la vérification du niveau d'huile.

1. Arrêter le moteur. Placer le moteur hors-bord en position de fonctionnement et à niveau. Retirer le capot supérieur.
2. Relever la poignée et retirer la jauge d'huile. L'essuyer avec un chiffon ou une serviette propre et la réinsérer complètement.
3. Retirer à nouveau la jauge d'huile et observer le niveau d'huile. Si le niveau d'huile est bas, retirer le bouchon d'huile pour remplir (sans excès) jusqu'au niveau d'huile supérieur avec l'huile recommandée.

IMPORTANT : Examiner l'huile afin de détecter toute trace de contamination. De l'huile contaminée par de l'eau aura une coloration laiteuse ; de l'huile contaminée par du carburant aura une forte odeur de carburant. Si l'huile présente des traces de contamination, faire contrôler le moteur par le revendeur.

CARBURANT ET HUILE

4. Remettre la jauge d'huile complètement en place puis abaisser la poignée pour la verrouiller en place. Remettre le bouchon d'huile en place et le serrer à fond.



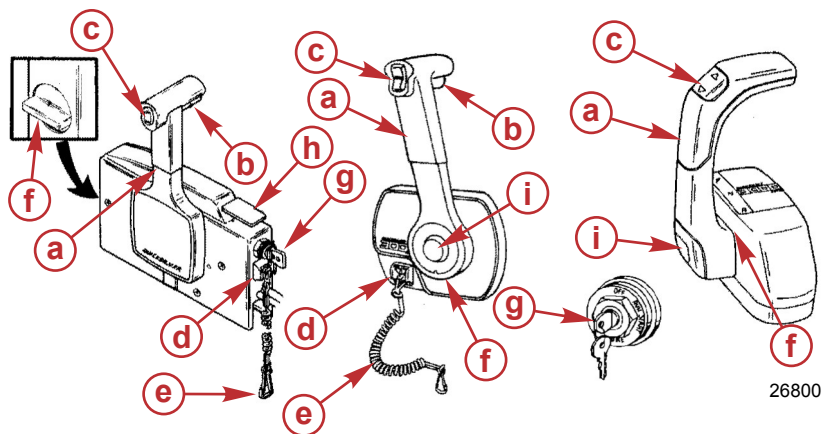
28412

- a** - Repère plein
- b** - Repère ajouter
- c** - Jauge d'huile
- d** - Bouchon de remplissage d'huile

CARACTÉRISTIQUES ET COMMANDES

Caractéristiques de la commande à distance

Le bateau peut être équipé d'une des commandes à distance Mercury Precision ou Quicksilver illustrées. Dans le cas contraire, demander au revendeur de décrire les fonctions et les modes de fonctionnement de la commande à distance.



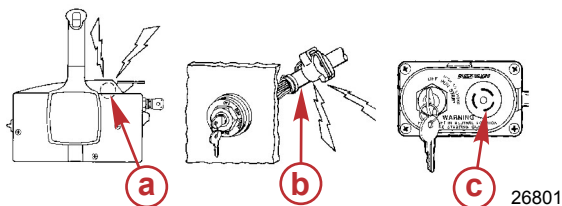
- a** - Poignée de commande – marche avant, point mort, marche arrière.
- b** - Levier de dégagement du point mort.
- c** - Bouton de trim/de relevage (selon modèle) – Voir **Fonctions et commandes – Inclinaison et relevage hydrauliques**
- d** - Coupe-circuit d'urgence – Voir **Généralités – Coupe-circuit d'urgence**
- e** - Cordon du coupe-circuit d'urgence – Voir **Généralités – Coupe-circuit d'urgence**
- f** - Réglage de la friction de l'accélérateur – Les commandes montées sur une console nécessitent le retrait du couvercle pour effectuer le réglage
- g** - Clé de contact – « OFF » (Arrêt), « ON » (Marche), « START » (Démarrage).
- h** - Levier de ralenti accéléré – Voir **Fonctionnement – Démarrage du moteur**
- i** - Bouton spécial d'accélérateur – Voir **Fonctionnement – Démarrage du moteur**

CARACTÉRISTIQUES ET COMMANDES

Système d'avertissement

SIGNAUX DE L'ALARME SONORE

Le système d'alarme du moteur hors-bord contient un avertisseur sonore situé dans le bateau. Sur les modèles à commande à distance, l'avertisseur sonore est placé à l'intérieur de la commande à distance ou branché sur le contacteur d'allumage. Sur les modèles à barre franche, il est situé sur le panneau de la clé de contact.



- a - Avertisseur sonore dans la commande à distance
- b - Avertisseur sonore connecté au contacteur d'allumage
- c - Avertisseur sonore sur le panneau de la clé de contact

Il existe deux types d'alarmes sonores pour alerter le pilote d'un problème actif dans le système de fonctionnement du moteur.

1. **Bip continu de six secondes** : signale que le moteur est dans un état critique. Selon la gravité de la situation, le système Engine Guardian peut se déclencher pour protéger le moteur en limitant sa puissance. Retourner immédiatement au port et contacter le revendeur.
2. **Bips courts et intermittents pendant six secondes** : Indique un état non critique du moteur. Cette situation n'exige pas une attention immédiate. Il est possible de continuer à naviguer. Toutefois, selon la nature du problème, la puissance du moteur peut être limitée par le système Engine Guardian (voir système Engine Guardian ci-dessous) pour protéger le moteur. Contacter le revendeur dès que possible.

Il est important de noter que, dans les deux cas mentionnés ci-dessus, l'avertisseur sonore ne retentit qu'une seule fois. En cas d'arrêt puis de redémarrage du moteur, l'avertisseur sonore retentit à nouveau, une seule fois, si le problème persiste. Pour une illustration des différentes fonctions du moteur et pour des informations supplémentaires sur celui-ci, consulter les informations sur les produits SmartCraft ci-après.

Le pilote est capable de corriger quelques problèmes de moteur indiqués par l'alarme sonore. Ces conditions sont les suivantes :

- Problème affectant le système de refroidissement (pression d'eau ou température du moteur). L'alarme sonore émet de brefs bips de façon intermittente pendant six secondes. Arrêter le moteur et vérifier que les orifices d'admission d'eau de l'embase ne sont pas obstrués.
- Problème de pression d'huile basse. L'avertisseur sonore émet un bip continu de six secondes. Arrêter le moteur et contrôler le niveau d'huile moteur. Voir **Carburant et huile – Contrôle et ajout d'huile moteur**.

SYSTÈME ENGINE GUARDIAN

Le système Engine Guardian permet de relever tout signe précurseur de panne sur les principaux capteurs du moteur. Engine Guardian est fonctionnel toute les fois que le moteur fonctionne de sorte que l'opérateur n'a pas à s'inquiéter du point de savoir s'il est protégé. En cas de problème, le système active l'alarme sonore pendant six secondes et/ou réduit la puissance du moteur afin de protéger ce dernier.

Si le système Guardian a été activé, réduire la vitesse d'accélération. Le problème devra être identifié et corrigé, si possible. Le système doit être réinitialisé pour que le moteur puisse fonctionner à des régimes supérieurs. Ramener la manette des gaz en position de ralenti pour réinitialiser le système.

PRODUIT SMARTCRAFT

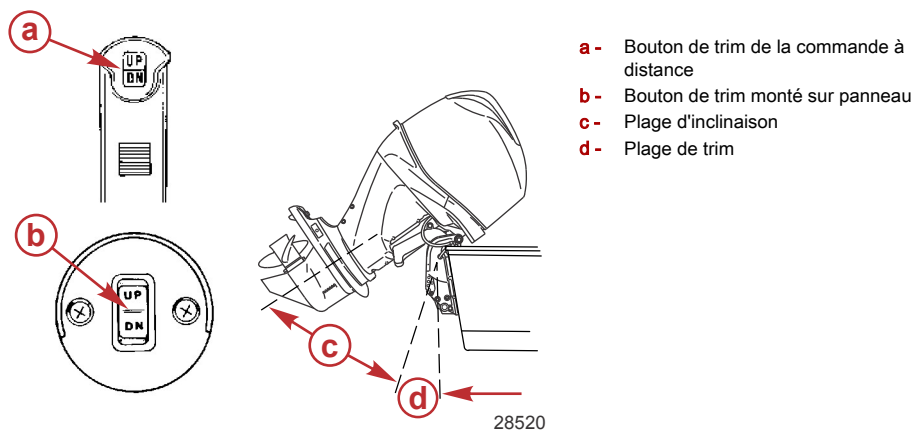
Un ensemble d'instruments Mercury SmartCraft System adapté à ce moteur est disponible. Ce système affiche notamment les fonctions suivantes : régime du moteur, température du liquide de refroidissement, pression d'huile, pression d'eau, tension de la batterie, consommation de carburant et heures de fonctionnement du moteur.

CARACTÉRISTIQUES ET COMMANDES

L'ensemble d'instruments SmartCraft facilite également les diagnostics du système Engine Guardian. Il affiche des données d'alarmes graves relatives au moteur, ainsi que les problèmes potentiels.

Inclinaison et relevage hydrauliques

Le moteur hors-bord est équipé d'une commande de relevage/d'inclinaison appelée relevage hydraulique. Elle permet au pilote de régler facilement la position du moteur hors-bord en appuyant sur le bouton de trim. Le fait de rapprocher le moteur du tableau arrière du bateau est appelé rétraction ou abaissement du moteur. Le fait d'éloigner le moteur du tableau arrière du bateau est appelé sortie ou relevage du moteur. Le terme trim fait généralement référence au réglage du moteur hors-bord sur les 20 premiers degrés de sa course. Il s'agit de la plage utilisée lors du fonctionnement du bateau déjaugé. Le terme relevage est généralement utilisé pour désigner le réglage du moteur hors-bord au-delà de cette plage, hors de l'eau. Le moteur hors-bord arrêté peut être relevé hors de l'eau. Au ralenti, le moteur hors-bord peut également être relevé au-delà de la plage de trim pour permettre, par exemple, la navigation en eaux peu profondes.



FONCTIONNEMENT DU RELEVAGE HYDRAULIQUE

Pour la plupart des bateaux, un fonctionnement à environ mi-course de la plage de trim donne de bons résultats. Toutefois, pour bénéficier pleinement de la capacité de trim, il peut être opportun dans certaines circonstances de relever ou d'abaisser complètement le moteur hors-bord. L'augmentation de certaines performances s'accompagne d'une responsabilité accrue de la part du pilote qui doit être conscient du risque de perte de contrôle.

Le risque de perte de contrôle le plus important est une résistance ou un couple perçu sur le volant ou sur la barre franche. Ce couple de direction résulte d'un relevage du moteur hors-bord tel que l'arbre d'hélice n'est plus parallèle à la surface de l'eau.

⚠ AVERTISSEMENT

Le fait d'incliner le moteur hors-bord au-delà de l'état de direction neutre peut causer une résistance sur le volant ou la barre franche et une perte de contrôle du bateau. Maintenir le contrôle du bateau si le moteur est incliné au-delà de l'état de direction neutre.

Considérer avec attention les points suivants.

Le fait de rentrer ou d'abaisser le moteur peut :

- abaisser l'étrave ;
- causer un déjaugage plus rapide, particulièrement avec une charge lourde ou un bateau à poupe lourde ;
- améliorer généralement la navigation dans des eaux agitées ;

CARACTÉRISTIQUES ET COMMANDES

- augmenter le couple de direction ou tirer vers tribord (avec une hélice à rotation vers la droite normale).
- en cas d'excès, abaisser la proue de certains bateaux à un point où leur proue commence à labourer l'eau lorsqu'ils déjaugent. Cela peut entraîner un virage inattendu dans une direction ou l'autre (appelé « guidage par la proue » ou « survirage ») si le pilote tente de tourner ou s'il rencontre une grosse vague.

⚠ AVERTISSEMENT

L'utilisation du bateau à vitesse élevée avec le moteur hors-bord trop rentré peut créer un guidage par l'étrave excessif, résultant en une perte de contrôle du bateau par le pilote. Installer l'axe de limite de trim dans une position qui empêche un trim rentré excessif et utiliser le bateau en toute sécurité.

- Dans de rares circonstances, le propriétaire peut décider de limiter l'abaissement du moteur. Ceci est obtenu en remplaçant les broches de butée de relevage dans les orifices de réglage souhaités des bras de tableau arrière.

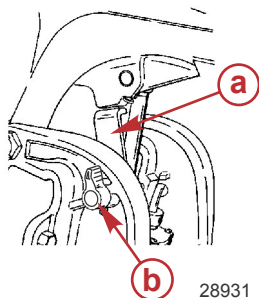
Le fait de sortir ou de relever le moteur hors-bord peut :

- relever la proue hors de l'eau ;
- augmenter généralement la vitesse maximale ;
- augmenter le dégagement au-dessus des objets immergés ou d'un haut-fond ;
- augmenter le couple de direction ou tirer vers bâbord à une hauteur de pose normale (avec une hélice à rotation vers la droite normale) ;
- en cas d'excès, causer le marsouinage (rebondissement) du bateau ou la ventilation de l'hélice ;
- provoquer une surchauffe du moteur si des orifices d'admission d'eau de refroidissement sont au-dessus de la ligne de flottaison.

RELEVAGE

Pour relever le moteur hors-bord, arrêter le moteur et appuyer sur le bouton de trim/relevage ou le bouton de relevage auxiliaire sur la position relevée. Le moteur hors-bord se relève jusqu'à ce que la commande soit relâchée ou qu'il atteigne sa position de relevage maximal.

1. Enfoncer le bouton et le faire tourner pour enclencher le levier de support de relevage.
2. Abaisser le moteur hors-bord jusqu'à ce qu'il repose sur le levier de support de relevage.
3. Pour désenclencher le levier de support de relevage, relever le moteur hors-bord du levier de support et faire tourner le levier vers le bas. Abaisser le moteur hors-bord.



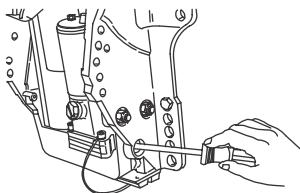
- a - Levier de support de relevage
- b - Bouton

RELEVAGE MANUEL

Si le moteur hors-bord ne peut pas être relevé en utilisant le bouton de trim/relevage, il peut être relevé manuellement.

CARACTÉRISTIQUES ET COMMANDES

1. Tourner la valve de desserrage du relevage manuel de trois tours dans le sens antihoraire. Ceci permet le relevage manuel du moteur hors-bord. Relever le moteur hors-bord dans la position souhaitée et serrer la valve de desserrage du relevage manuel.

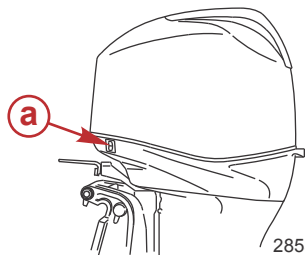


26809

REMARQUE : La valve de desserrage du relevage manuel doit être serrée avant toute utilisation du moteur hors-bord pour éviter que ce dernier ne se relève lors d'un fonctionnement en marche arrière.

BOUTON DE RELEVAGE AUXILIAIRE

Le bouton de relevage auxiliaire peut être utilisé pour relever ou abaisser le moteur hors-bord à l'aide du système de relevage hydraulique.

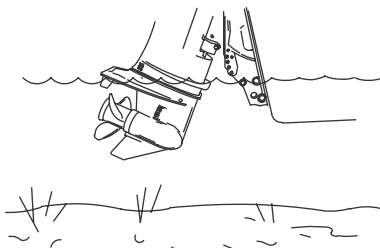


a - Bouton de relevage auxiliaire

28534

FONCTIONNEMENT EN EAUX PEU PROFONDES

Lors de la navigation en eaux peu profondes, le moteur hors-bord peut être relevé au-delà de la plage de trim maximum pour éviter de talonner.



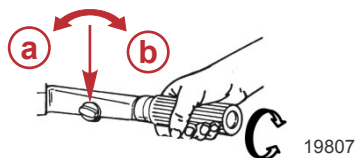
26803

1. Réduire le régime moteur en dessous de 2 000 tr/min.
2. Relever le moteur hors-bord, en maintenant les orifices d'admission d'eau constamment immergés.
3. Faire tourner le moteur au ralenti uniquement. Si le régime moteur dépasse 2 000 tr/min, le moteur hors-bord retourne automatiquement à la plage de trim maximale.

CARACTÉRISTIQUES ET COMMANDES

Réglage de la friction de la poignée d'accélérateur – Modèles à barre franche

Bouton de friction de la poignée d'accélérateur – Tourner le bouton de friction pour régler et maintenir l'accélération à la vitesse souhaitée. Tourner le bouton dans le sens horaire pour augmenter la friction et dans le sens antihoraire pour la réduire.



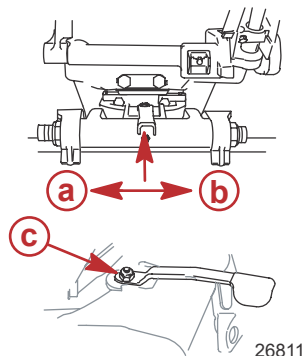
- a - Réduire la friction
- b - Augmenter la friction

Réglage de la friction de direction – Modèles à barre franche

REMARQUE : Le réglage de la friction de direction n'est possible que sur les modèles à barre franche.

Régler ce levier pour obtenir la friction (résistance) de direction souhaitée sur la barre franche. Déplacer le levier vers la gauche pour augmenter la friction ou le déplacer vers la droite pour réduire la friction.

REMARQUE : Pour maintenir un réglage correct, l'écrou de blocage situé en haut de l'arbre du pivot du levier de friction de direction peut être serré.



- a - Augmenter la friction
- b - Réduire la friction
- c - Écrou de blocage

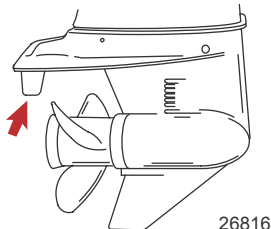
⚠ AVERTISSEMENT

Un réglage insuffisant de la friction peut causer des blessures graves, voire mortelles, dues à une perte de contrôle du bateau. Lors du réglage de la friction, maintenir une friction de direction suffisante pour éviter que le moteur hors-bord ne parte dans un virage complet si la barre franche est relâchée.

CARACTÉRISTIQUES ET COMMANDES

Réglage de la dérive

Il se peut que le couple de direction de l'hélice tire le bateau dans une direction. Ceci est le résultat normal d'un moteur hors-bord qui n'est pas relevé avec l'arbre d'hélice parallèle à la surface de l'eau. La dérive peut compenser ce couple de direction dans bien des cas et peut être réglée dans certaines limites pour réduire tout effort de direction irrégulier.



REMARQUE : Le réglage de la dérive aura peu d'effets sur la réduction du couple de direction si le moteur hors-bord est installé avec la plaque anti-ventilation à environ 50 mm ou plus au-dessus du fond du bateau.

MODÈLES SANS RELEVAGE HYDRAULIQUE

Piloter le bateau au régime de croisière normal, dans la position de trim souhaitée en installant un axe de relevage dans le trou d'axe de relevage souhaité. Faire virer le bateau à gauche et à droite et noter dans quelle direction il tourne le plus facilement.

Si un réglage s'avère nécessaire, desserrer le boulon de dérive et procéder à des petits réglages successifs. Si le bateau vire plus facilement à bâbord, déplacer le bord de fuite de la dérive vers bâbord. Si le bateau vire plus facilement à tribord, déplacer le bord de fuite de la dérive vers tribord. Resserrer le boulon et vérifier de nouveau.

MODÈLES À RELEVAGE HYDRAULIQUE

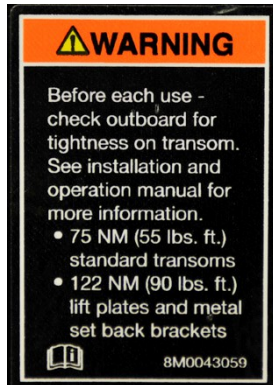
Faire tourner le moteur au régime de croisière, dans la position de trim souhaitée. Faire virer le bateau à gauche et à droite et noter dans quelle direction il tourne le plus facilement.

Si un réglage s'avère nécessaire, desserrer le boulon de dérive et procéder à des petits réglages successifs. Si le bateau vire plus facilement à bâbord, déplacer le bord de fuite de la dérive vers bâbord. Si le bateau vire plus facilement à tribord, déplacer le bord de fuite de la dérive vers tribord. Resserrer le boulon et vérifier de nouveau.

FUNCTIONNEMENT

Inspection quotidienne importante avant chaque utilisation

Inspecter les fixations de tous les moteurs hors-bord montés sur le bateau à la recherche de tout signe de desserrage. Un autocollant sur le bras de tableau arrière rappelle au propriétaire de vérifier les fixations du hors-bord au tableau arrière avant chaque utilisation.



51985

Autocollant sur le bras de tableau arrière

Liste de vérification préalable au démarrage

- Le pilote connaît les procédures de navigation et de fonctionnement en toute sécurité.
- Un dispositif personnel de flottaison certifié d'une taille adaptée à chaque passager (conformément à la législation) est embarqué et est immédiatement accessible.
- Une bouée de secours ou un coussin de flottaison conçu pour être jeté à une personne à l'eau est embarqué.
- Connaître les capacités de charge maximale du bateau. Lire la plaque de capacité du bateau.
- Réserve de carburant suffisante.
- Disposer les passagers et la charge sur le bateau de sorte que le poids soit uniformément réparti et que chacun soit assis sur un siège adapté.
- Informer quelqu'un de la destination et de l'heure prévue du retour.
- Il est illégal d'utiliser un bateau sous l'influence d'alcool ou de stupéfiants.
- Connaître les eaux et la zone de navigation, les marées, les courants, les bancs de sable, les rochers et les autres dangers.
- Effectuer les contrôles d'inspection indiqués à **Entretien – Programme d'inspection et d'entretien**.

Navigation par températures de gel

Lorsque le bateau est utilisé ou amarré par des températures de gel ou proches du gel, laisser le moteur hors-bord abaissé en permanence de sorte que l'embase soit immergée. Ceci permet d'éviter que l'eau emprisonnée dans l'embase ne gèle et n'endommage la pompe à eau et d'autres composants.

Si la surface de l'eau risque de geler, retirer le moteur hors-bord et vidanger complètement l'eau. Si de la glace se forme au niveau de la ligne de flottaison, à l'intérieur du carter d'arbre moteur, le débit d'eau vers le moteur est compromis et des dégâts peuvent s'ensuivre.

FONCTIONNEMENT

Navigation en eaux salées ou polluées

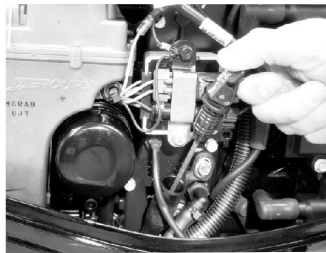
Il est recommandé de rincer les passages d'eau internes du moteur hors-bord à l'eau douce après chaque utilisation en eaux salées ou polluées. Cela permet d'éviter leur obturation des passages d'eau par une éventuelle accumulation de dépôts. Voir **Entretien – Rinçage du système de refroidissement**.

Si le bateau est amarré dans l'eau, toujours relever le moteur de manière à ce que l'embase soit complètement sortie de l'eau (sauf en périodes de gel) lorsqu'il n'est pas utilisé.

Laver l'extérieur du moteur hors-bord et rincer la sortie d'échappement de l'embase et de l'hélice à l'eau douce après chaque utilisation. Chaque mois, pulvériser du produit anticorrosion Mercury Precision ou Quicksilver sur les surfaces métalliques extérieures. Ne pas pulvériser le produit sur les anodes anticorrosion pour ne pas réduire leur efficacité.

Instructions applicables préalablement au démarrage

1. Vérifier le niveau d'huile moteur.

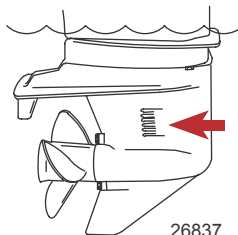


28525

2. Vérifier que la prise d'eau de refroidissement est immergée.

AVIS

Une alimentation insuffisante en eau de refroidissement entraîne une surchauffe et un endommagement du moteur, de la pompe à eau et d'autres pièces. Assurer une alimentation en eau suffisante vers les entrées d'eau pendant le fonctionnement.



26837

Procédure de rodage du moteur

IMPORTANT : Le non-respect des procédures de rodage du moteur peut résulter en des performances médiocres pendant toute la vie du moteur et des dommages à ce dernier. Toujours suivre les procédures de rodage.

1. Pendant la première heure de fonctionnement, faire tourner le moteur à différents régimes ne dépassant pas 3 500 tr/mn, soit la manette des gaz à mi-course environ.

FONCTIONNEMENT

2. Pendant la deuxième heure de fonctionnement, faire tourner le moteur à différents régimes ne dépassant pas 4 500 tr/mn, soit la manette des gaz aux trois quarts de la course environ, et durant cette période, le faire tourner à pleins gaz pendant environ une minute, toutes les dix minutes.
3. Pendant les huit heures de fonctionnement suivantes, éviter de faire tourner le moteur en permanence à plein régime pendant plus de cinq minutes consécutives.

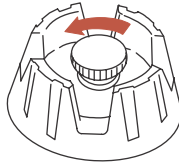
Démarrage du moteur – Modèles à commande à distance

Avant le démarrage, lire la **Liste de vérification préalable au démarrage**, les instructions spéciales de fonctionnement et la **procédure de rodage du moteur** dans la section **Fonctionnement**.

AVIS

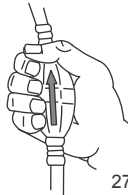
Une alimentation insuffisante en eau de refroidissement entraîne une surchauffe et un endommagement du moteur, de la pompe à eau et d'autres pièces. Assurer une alimentation en eau suffisante vers les entrées d'eau pendant le fonctionnement.

1. Ouvrir le vis d'évent du réservoir de carburant (dans le bouchon de remplissage) des réservoirs de carburant à mise à l'air manuelle.



19748

2. Placer la poire d'amorçage de la tuyauterie d'essence de sorte que la flèche sur le côté de la poire pointe vers le haut. Presser la poire d'amorçage de la tuyauterie d'essence plusieurs fois, jusqu'à ce qu'elle soit ferme.



27348

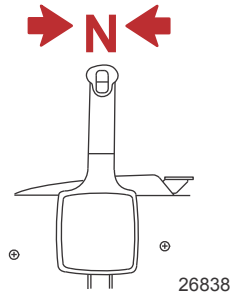
3. Placer le coupe-circuit d'urgence sur « RUN » (Marche). Voir **Généralités – Coupe-circuit d'urgence**.



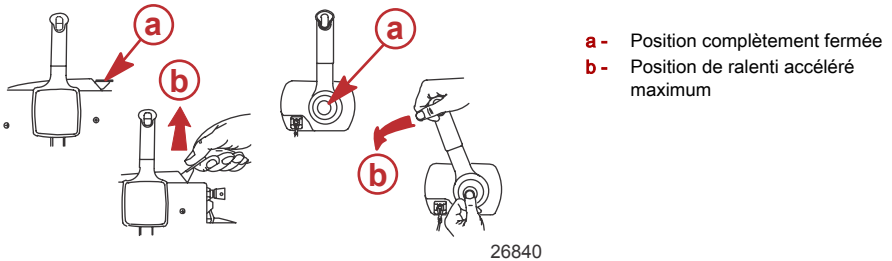
19791

FUNCTIONNEMENT

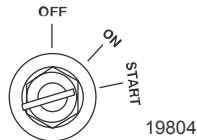
4. Mettre le moteur hors-bord au point mort (« N »).



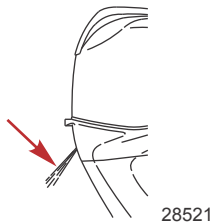
5. Déplacer le levier spécial d'accélération sur la position complètement fermée ou appuyer sur le bouton spécial d'accélération.



6. Démarrage d'un moteur noyé – Déplacer le levier spécial d'accélération ou la poignée de commande sur la position spéciale d'accélération maximum et continuer à lancer le moteur pour le mettre en marche. Réduire immédiatement le régime du moteur après le démarrage du moteur.
7. Mettre la clé de contact sur « START » (Démarrage). Si le moteur ne démarre pas au bout de dix secondes, ramener la clé sur « ON » (Marche), attendre 30 secondes, puis réessayer.



8. Après le démarrage du moteur, vérifier qu'un jet d'eau continu s'écoule de l'orifice indicateur de la pompe à eau.



FUNCTIONNEMENT

IMPORTANT : Si de l'eau ne s'écoule pas de l'orifice indicateur de la pompe à eau, arrêter le moteur et vérifier que l'admission d'eau de refroidissement n'est pas obstruée. L'absence d'obstruction peut être l'indication d'une défaillance de la pompe ou d'une obstruction du système de refroidissement. Ces états causent une surchauffe du moteur. Faire vérifier le moteur hors-bord par le revendeur. Le moteur sera endommagé s'il tourne alors qu'il surchauffe.

RÉCHAUFFEMENT DU MOTEUR

Avant toute navigation, laisser le moteur chauffer au ralenti pendant trois minutes.

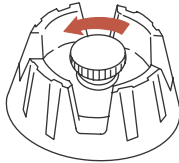
Mise en marche du moteur – Modèles à barre franche

Avant le démarrage, lire la **Liste de vérification préalable au démarrage**, les instructions spéciales de fonctionnement et la **procédure de rodage du moteur** dans la section **Fonctionnement** .

AVIS

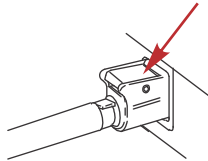
Une alimentation insuffisante en eau de refroidissement entraîne une surchauffe et un endommagement du moteur, de la pompe à eau et d'autres pièces. Assurer une alimentation en eau suffisante vers les entrées d'eau pendant le fonctionnement.

1. Ouvrir la vis d'évent du réservoir de carburant (dans le bouchon de remplissage) des réservoirs de carburant à mise à l'air manuelle.



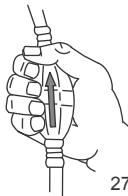
19748

2. Connecter la tuyauterie du réservoir d'essence du bateau au moteur hors-bord. S'assurer que le connecteur est enclenché en place.



28526

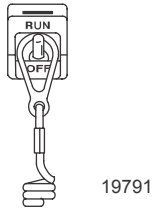
3. Placer la poire d'amorçage de la tuyauterie d'essence de sorte que la flèche sur le côté de la poire pointe vers le haut. Presser la poire d'amorçage de la tuyauterie d'essence plusieurs fois, jusqu'à ce qu'elle soit ferme.



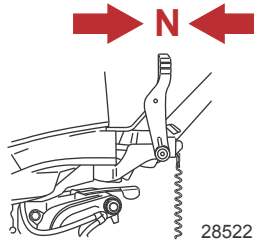
27348

FUNCTIONNEMENT

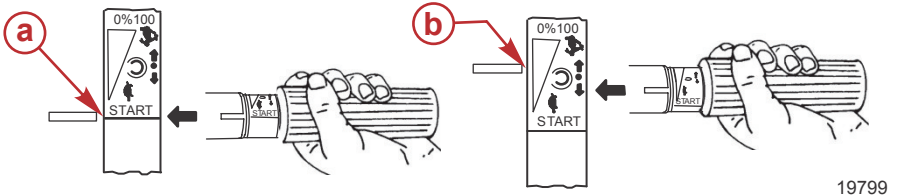
4. Placer le coupe-circuit d'urgence sur « RUN » (Marche). Voir **Généralités – Coupe-circuit d'urgence**.



5. Mettre le moteur hors-bord au point mort (« N »).

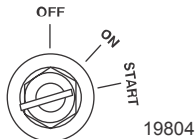


6. Placer la poignée de l'accélérateur en position de démarrage.
7. Démarrage d'un moteur noyé – Régler la poignée d'accélérateur à mi-course.



- a** - Position de démarrage
b - Mi-course

8. Faire tourner la clé de contact sur « START » (Démarrage). Si le moteur ne démarre pas au bout de dix secondes, ramener la clé sur « ON » (Marche), attendre 30 secondes, puis réessayer.

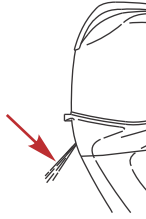


⚠ AVERTISSEMENT

Une accélération rapide peut causer des blessures graves, voire mortelles, résultant de la projection dans ou hors du bateau. Réduire le régime moteur avant de mettre en prise.

FONCTIONNEMENT

9. Vérifier qu'un jet d'eau continu s'écoule de l'orifice indicateur de la pompe à eau.



28521

IMPORTANT : Si de l'eau ne s'écoule pas de l'orifice indicateur de la pompe à eau, arrêter le moteur et vérifier que l'admission d'eau de refroidissement n'est pas obstruée. L'absence d'obstruction peut être l'indication d'une défaillance de la pompe ou d'une obstruction du système de refroidissement. Ces états causent une surchauffe du moteur. Faire vérifier le moteur hors-bord par le revendeur. Le fonctionnement du moteur en état de surchauffe peut causer de graves dommages au moteur.

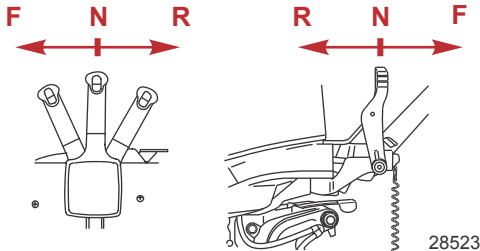
RÉCHAUFFEMENT DU MOTEUR

Avant toute navigation, laisser le moteur chauffer au ralenti pendant trois minutes.

Passage de rapport

IMPORTANT : Suivre les directives suivantes :

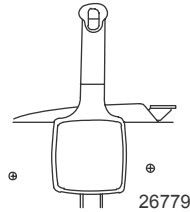
- Ne jamais mettre le moteur hors-bord en prise ou hors prise à un régime autre que le ralenti. L'embase peut subir des dégâts si l'inverseur de marche est actionné à un régime moteur supérieur au ralenti.
- Ne pas enclencher la marche arrière lorsque la vitesse de déplacement en marche avant du bateau est supérieure à une vitesse sans sillage. Le passage en marche arrière à des vitesses supérieures du bateau peut faire caler le moteur et, dans certains cas, entraîner l'aspiration d'eau dans les cylindres et donc gravement endommager le moteur.
- Ne pas enclencher la marche arrière lorsque le moteur hors-bord ne tourne pas. La tringlerie pourrait être endommagée.
- Votre moteur hors-bord peut fonctionner sur trois positions : marche avant, point mort (débrayé) et marche arrière.



28523

FONCTIONNEMENT

- Modèles à commande à distance – Lors de l'inversion de marche, toujours marquer un temps d'arrêt au point mort et permettre au régime de retourner au ralenti.



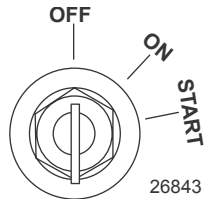
- Modèles à barre franche – Passer au ralenti avant d'inverser.



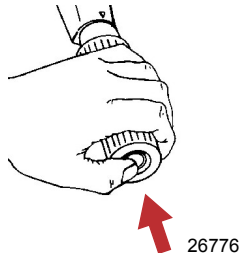
- Toujours mettre le moteur hors-bord en prise d'un mouvement rapide.
- Une fois que le moteur hors-bord est en prise, avancer le levier de la commande à distance ou tourner la poignée de l'accélérateur (modèles à barre franche) pour accélérer.

Arrêt du moteur

1. **Modèles à commande à distance** – Réduire le régime moteur et mettre le moteur hors-bord au point mort. Mettre la clé de contact sur « OFF » (Arrêt).



2. **Modèles à barre franche** – Réduire le régime moteur et mettre le moteur hors-bord au point mort. Enfoncer le bouton d'arrêt du moteur ou tourner la clé de contact sur « OFF » (Arrêt).



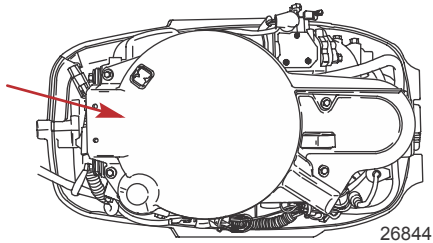
FONCTIONNEMENT

Démarrage d'urgence

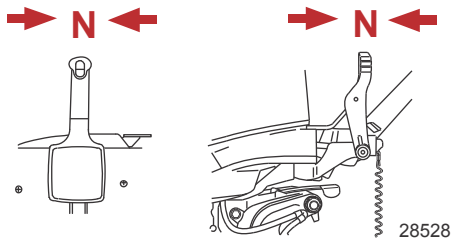
Si le système de démarrage ne fonctionne pas, utiliser le cordon de démarreur de rechange (fourni) et suivre les instructions.

REMARQUE : Modèles à injection électronique de carburant – La batterie du moteur doit être complètement chargée pour démarrer le moteur.

1. Déposer le couvercle du volant ou le démarreur manuel.



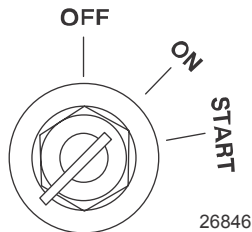
2. Mettre le moteur hors-bord au point mort (« N »).



⚠ AVERTISSEMENT

Le dispositif de protection de démarrage au point mort ne fonctionne pas lors de la mise en marche du moteur avec le cordon de démarreur d'urgence. Régler le régime moteur au ralenti et l'inversion de marche sur point mort pour empêcher la mise en marche du moteur hors-bord en prise.

3. Modèles à démarrage électrique – Mettre la clé de contact sur « ON » (Marche).



FONCTIONNEMENT

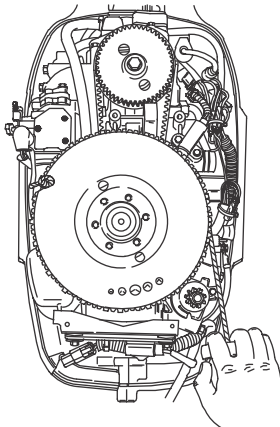
⚠ AVERTISSEMENT

Le circuit est sous haute tension chaque fois que la clé de contact est mise sur marche, particulièrement lors du démarrage ou du fonctionnement du moteur. Ne pas toucher les organes d'allumage ou les sondes de test métalliques et ne pas s'approcher des fils de bougie lors de l'exécution d'essais sous tension.

⚠ AVERTISSEMENT

Le volant moteur en mouvement est exposé et peut causer des blessures graves. Veiller à tenir les mains, cheveux, vêtements, outils et tout autre objet à distance du moteur lors du démarrage ou du fonctionnement de ce dernier. Ne pas tenter de remettre en place le couvercle du volant moteur ou le capot supérieur lorsque le moteur tourne.

4. Placer le nœud du cordon de démarreur dans l'encoche du volant moteur et enrouler le cordon dans le sens horaire autour du volant.
5. Tirer sur le cordon du démarreur pour démarrer le moteur.



26848

ENTRETIEN

Recommandations en matière d'entretien et de nettoyage

ENTRETIEN DU MOTEUR HORS-BORD

Pour maintenir le moteur hors-bord en bon état de fonctionnement, il est important d'effectuer les inspections et les entretiens périodiques du moteur prévus dans le **Calendrier d'inspection et d'entretien**. Ces entretiens sont importants afin d'assurer la sécurité du pilote et de celle des passagers, et de garantir la fiabilité de ce moteur hors-bord.

Noter les entretiens effectués dans le **Journal d'entretien** au dos de ce livret. Conserver tous les ordres et reçus des travaux d'entretien.

Sélection des pièces de rechange du moteur hors-bord

Il est recommandé d'utiliser les pièces de rechange d'origine et les huiles d'origine Mercury Precision ou Quicksilver.

NE PAS UTILISER DE PRODUITS CHIMIQUES CAUSTIQUES POUR LE NETTOYAGE

IMPORTANT : Ne pas utiliser de produit chimique caustique pour le nettoyage de l'ensemble de propulsion du hors-bord. Certains produits de nettoyage contiennent des agents caustiques puissants tels que les produits de nettoyage des coques, qui contiennent de l'acide chlorhydrique. Ces nettoyeurs peuvent détériorer certains composants avec lesquels ils entrent en contact, et notamment des fixations cruciales du système de direction.

Une inspection visuelle ne permet pas toujours de détecter les dommages causés aux fixations du système de direction et ces dommages peuvent entraîner une panne catastrophique. Certains produits chimiques caustiques pour le nettoyage peuvent causer ou accélérer la corrosion. Faire preuve de prudence lors de l'utilisation de produits chimiques nettoyeurs autour du moteur et suivre les recommandations présentées sur l'emballage du produit nettoyant.

NETTOYAGE DES INSTRUMENTS

IMPORTANT : Ne jamais utiliser d'eau sous haute pression pour le nettoyage des instruments.

Un nettoyage de routine des instruments est recommandé pour éviter une accumulation de sel et d'autres débris environnementaux. Du sel cristallisé peut rayer la lentille d'affichage de l'instrument si un chiffon sec ou humide est utilisé. Veiller à ce que le chiffon soit suffisamment imbibé d'eau douce pour dissoudre et éliminer les dépôts salins ou minéraux. Ne pas appuyer de façon agressive sur la lentille d'affichage lors du nettoyage.

Si les marques d'eau ne peuvent pas être éliminées avec un chiffon humide, nettoyer la lentille d'affichage avec une solution 50/50 d'eau chaude et d'alcool isopropylique. **Ne pas utiliser** d'acétone, d'essence minérale, de solvants de type essence de térébenthine ni de produits de nettoyage à base d'ammoniaque. L'utilisation de solvants ou de détergents puissants peut endommager le revêtement, les parties en plastique ou les touches en caoutchouc des instruments. Si l'instrument est doté d'un cache pare-soleil, il est recommandé d'installer le cache lorsque l'unité n'est pas utilisée afin d'empêcher que les rayons UV n'endommagent les cadres en plastique et les touches en caoutchouc.

NETTOYAGE DES COMMANDES À DISTANCE

IMPORTANT : Ne jamais utiliser d'eau sous haute pression pour le nettoyage des commandes à distance.

Un nettoyage de routine des surfaces externes des commandes à distance est recommandé pour éviter une accumulation de sel et d'autres débris environnementaux. Utiliser un chiffon suffisamment imbibé d'eau douce pour dissoudre et éliminer les dépôts de sel.

Si les marques d'eau ne peuvent pas être éliminées avec le chiffon, nettoyer la télécommande avec une solution 50/50 d'eau chaude et d'alcool isopropylique. **Ne pas utiliser** d'acétone, d'essence minérale, de solvants de type essence de térébenthine ni de produits de nettoyage à base d'ammoniaque. L'utilisation de solvants ou de détergents puissants peut endommager le revêtement antireflet, les parties en plastique ou les composants en caoutchouc de la télécommande.

ENTRETIEN

ENTRETIEN DU CAPOT SUPÉRIEUR ET DU CARÉNAGE INFÉRIEUR

IMPORTANT : L'essuyage à sec (essuyer la surface en plastique quand elle est sèche) provoque de petites rayures superficielles. Toujours mouiller la surface avant de la nettoyer. Ne pas utiliser de détergents contenant de l'acide chlorhydrique. Suivre la méthode indiquée pour le nettoyage et l'application de cire.

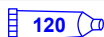
Méthode de nettoyage et d'application de cire

1. Avant de laver les capots, les rincer à l'eau propre pour éliminer toute saleté et poussière susceptibles de rayer la surface.
2. Laver les capots avec de l'eau propre et un savon doux non abrasif. Utiliser un chiffon doux propre.
3. Essuyer complètement à l'aide d'un chiffon doux propre.
4. Cirer la surface avec une pâte à polir automobile non abrasive (conçue pour les aspects lustrés transparents). Retirer la pâte à polir à la main à l'aide d'un chiffon doux propre.
5. Pour effacer des rayures mineures, utiliser le produit de finition de carénage de Mercury Marine (92-859026K 1).

NETTOYAGE DE LA TÊTE MOTRICE (UTILISATION EN EAUX SALÉES)

Si le moteur hors-bord est utilisé en eau salée, retirer le capot supérieur et le couvercle du volant moteur. Inspecter la tête motrice et ses composants à la recherche d'accumulations de sel. Nettoyer à l'eau douce toute accumulation de sel de la tête motrice et de ses composants. Ne pas diriger le jet d'eau vers le filtre/l'admission d'air et l'alternateur. Après le nettoyage, laisser sécher la tête motrice et ses composants. Appliquer une pulvérisation de graisses Corrosion Guard Quicksilver ou Mercury Precision sur les surfaces métalliques extérieures de la tête motrice ou de ses composants. Éviter le Corrosion Guard ne touche la courroie d'entraînement de l'alternateur ou les poulies de la courroie.

IMPORTANT : Éviter que de la graisse ou le Corrosion Guard ne touche la courroie d'entraînement de l'alternateur ou les poulies de la courroie. La courroie d'entraînement de l'alternateur peut patiner et être endommagée si elle est recouverte de graisse ou de Corrosion Guard.

N° de pièce du tube	Description	Emplacement	N° de pièce
 120	Corrosion Guard (produit anticorrosion)	Les surfaces métalliques externes de la tête motrice ou de ses composants.	92-802878Q55

Réglementation de l'EPA (agence américaine de protection de l'environnement) relative aux émissions

Tous les moteurs hors-bord neufs fabriqués par Mercury Marine sont certifiés conformes aux réglementations en matière de lutte contre la pollution atmosphérique applicables aux moteurs hors-bord neufs, établies par l'Environmental Protection Agency (EPA) des États-Unis. Cette certification dépend de certains réglages effectués selon les normes d'usine. Pour cette raison, la procédure d'entretien du produit, recommandée par l'usine, doit être strictement respectée et, lorsque les conditions le permettent, le produit doit être rétabli pour l'usage initial pour lequel il a été conçu. **L'entretien, le remplacement ou la réparation des dispositifs et des systèmes de contrôle des émissions peuvent être effectués par tout établissement ou personne assurant la réparation des moteurs marins à allumage par étincelle.**

ENTRETIEN

ÉTIQUETTE DE CERTIFICATION ANTIPOLLUTION

Une étiquette de certification antipollution, indiquant les niveaux d'émission et les caractéristiques du moteur liées directement aux émissions, est apposée sur le moteur lors de sa fabrication.

MERCURY		EMISSION CONTROL INFORMATION	
THIS ENGINE CONFORMS TO <input type="checkbox"/> CALIFORNIA AND U.S. EPA EMISSION REGULATIONS FOR SPARK IGNITION MARINE ENGINES			
REFER TO OWNERS MANUAL FOR REQUIRED MAINTENANCE, SPECIFICATIONS, AND ADJUSTMENTS			
IDLE SPEED (in gear): <input type="text"/>		FAMILY: <input type="text"/>	
<input type="text"/> hp	<input type="text"/> L	HC+NOx:FEL: <input type="text"/> g/kWh	
<input type="text"/> kw		CO FEL: <input type="text"/> g/kWh	
SPARK PLUG: <input type="text"/>		GAP: <input type="text"/>	
LOW PERM/HIGH PERM: <input type="text"/>			

43210

- a- Ralenti
- b- Puissance du moteur
- c- Cylindrée
- d- Puissance du moteur – en kilowatts
- e- Date de fabrication
- f- Nom de la gamme de moteurs EPA US
- g- Limite d'émissions réglementées pour cette gamme de moteurs
- h- Limite d'émissions réglementées pour cette gamme de moteurs
- i- Bougies et écartement des électrodes de bougies recommandés
- j- Pourcentage de perméation de la tuyauterie d'essence

RESPONSABILITÉ DU PROPRIÉTAIRE

Le propriétaire/opérateur doit procéder à l'entretien de routine du moteur afin de maintenir les niveaux d'émission en conformité avec les normes de certification imposées.

Le propriétaire/opérateur ne doit pas modifier le moteur d'une quelconque manière qui affecterait sa puissance ou ses niveaux d'émissions au point où ils dépasseraient les caractéristiques prédéterminées en usine.

Calendrier d'inspection et d'entretien

VÉRIFICATIONS QUOTIDIENNES

- Vérifier le niveau d'huile moteur
- Vérification du coupe-circuit d'urgence
- Inspection du système de carburant pour tout signe de fuites
- Vérification que le moteur hors-bord est bien fixé au tableau arrière du bateau
- Vérification que les composants du système de direction ne sont pas grippés
- Vérification que l'hélice n'est pas endommagée
- Vérification que les raccords et les tuyaux hydrauliques de direction ne présentent aucun signe de fuite ou de dommage, selon modèle
- Vérification du niveau d'huile de direction assistée, selon modèle

APRÈS CHAQUE UTILISATION

- Lavage de l'extérieur de l'ensemble de propulsion à l'eau douce
- Nettoyage du système de refroidissement du moteur hors-bord, en cas d'utilisation du bateau en eaux salées ou polluées uniquement

ENTRETIEN

TOUS LES ANS OU TOUTES LES 100 HEURES D'UTILISATION

- Graissage du moteur, le cas échéant
- Vidange de l'huile moteur et remplacement du filtre, selon modèle
- Inspection du thermostat, en cas d'utilisation du bateau en eaux salées ou polluées uniquement
- Ajout de l'additif Quickleen dans le réservoir de carburant de chaque moteur, une fois par an
- Application d'antigrippant sur le filetage des bougies
- Remplacement du lubrifiant pour engrenages
- Inspection des anodes anticorrosion
- Graisser les cannelures de l'arbre d'hélice
- Remplacement de tous les filtres sur le côté aspiration du système de carburant – par le revendeur
- Graissage des cannelures de l'arbre de transmission – par le revendeur
- Vérification du serrage de toutes les fixations – par le revendeur
- Vérification du serrage des éléments de fixation du moteur hors-bord – par le revendeur
- Vérification de l'état de la batterie et du serrage des connexions des câbles de batterie – par le revendeur

TOUS LES TROIS ANS OU TOUTES LES 300 HEURES

- Remplacement des bougies
- Remplacement du rotor de pompe à eau – par le revendeur
- Inspection des clapets en fibres de carbone – par le revendeur
- Inspection des connecteurs de faisceau de fils – par le revendeur
- Inspection du réglage du câble de commande à distance, le cas échéant – par le revendeur
- Remplacement du filtre à carburant haute pression – par le revendeur
- Remplacement de la courroie d'entraînement d'accessoire – par le revendeur
- Vérification du niveau de l'huile du relevage hydraulique – par le revendeur
- Inspection des supports moteur – par le revendeur

Rinçage du système de refroidissement

Rincer les conduits d'eau internes du moteur à l'eau douce après chaque navigation en eau de mer, polluée ou boueuse. Ceci permet d'éviter leur obstruction par accumulation de dépôts.

IMPORTANT : Le moteur doit être en marche pendant le rinçage pour que le thermostat s'ouvre et que l'eau circule dans les conduits d'eau.

AVERTISSEMENT

La rotation des hélices peut causer des blessures graves, voire mortelles. Ne jamais faire fonctionner le bateau hors de l'eau avec une hélice installée. Avant d'installer ou retirer une hélice, placer l'embase au point mort et engager le coupe-circuit d'urgence pour empêcher le démarrage du moteur.

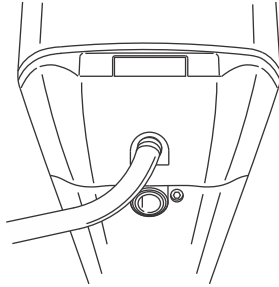
1. Placer le moteur en position (verticale) de navigation ou en position relevée.
2. Retirer l'hélice. Voir la **Remplacement de l'hélice**.
3. Visser un tuyau d'arrosage dans le raccord arrière. Ouvrir partiellement (à moitié du maximum) le robinet d'eau. Ne pas l'ouvrir en grand pour que l'eau ne circule pas à haute pression.

IMPORTANT : Ne pas dépasser le régime de ralenti lors du rinçage.

4. Mettre le moteur au point mort. Faire démarrer le moteur et rincer le circuit de refroidissement pendant au moins cinq minutes. Maintenir le moteur au ralenti.

ENTRETIEN

5. Arrêter le moteur. Fermer le robinet d'eau et débrancher le tuyau. Remettre l'hélice en place.



28518

Retrait et installation du capot supérieur

DÉPOSE

1. Extraire le levier de verrouillage arrière et retirer le capot supérieur.



28439

INSTALLATION

1. Abaisser le capot supérieur sur le moteur.
2. Abaisser d'abord l'avant du carénage et enclencher son crochet. Abaisser le carénage en position et appliquer une pression descendante à l'arrière du carénage pour le verrouiller en place. Tirer délicatement l'arrière du carénage vers le haut pour s'assurer qu'il est fermement fixé.



28445

ENTRETIEN

Entretien externe

Votre moteur hors-bord est protégé par un fini en émail cuit durable. Nettoyez-le et polissez-le souvent en utilisant des cires et des détergents marins.

Inspection de la batterie

La batterie doit être inspectée à intervalles réguliers pour assurer une bonne capacité de démarrage du moteur.

IMPORTANT : Lire les consignes de sécurité et de maintenance qui accompagnent la batterie.

1. Arrêter le moteur avant d'effectuer l'entretien de la batterie.
2. Vérifier que la batterie est bien fixée et immobile.
3. Les cosses des câbles de la batterie doivent être propres, bien serrées et correctement installées. Positif sur positif et négatif sur négatif.
4. S'assurer que la batterie est équipée d'une gaine isolante pour éviter les courts-circuits accidentels de ses bornes.

Système d'alimentation en carburant

AVERTISSEMENT

Le carburant est inflammable et explosif. Vérifier que la clé de contact est sur arrêt et que le coupe-circuit d'urgence est placé de sorte que le moteur ne puisse pas démarrer. Ne pas fumer ou ne pas approcher de source d'étincelles ou de flamme nue lors de l'entretien. Assurer une bonne ventilation de l'aire de travail et éviter toute exposition prolongée aux vapeurs. Toujours vérifier l'absence de fuites avant de tenter de démarrer le moteur et essuyer immédiatement tout déversement de carburant.

Avant de procéder à l'entretien de tout élément du système de carburant, arrêter le moteur et débrancher la batterie. Vidanger complètement le système de carburant. Utiliser un récipient homologué pour recueillir et remettre le carburant. Essuyer immédiatement tout déversement. Le matériau utilisé pour limiter le déversement doit être éliminé dans un récipient homologué. Tout entretien du système de carburant doit être effectué dans un endroit bien aéré. Vérifier tout entretien terminé pour s'assurer qu'il n'y a aucune fuite de carburant.

INSPECTION DE LA TUYAUTERIE D'ESSENCE

Inspecter visuellement la tuyauterie d'essence et la poire d'amorçage à la recherche de fissures, de boursoufflures, de fuites, de durcissement ou d'autres signes de détérioration ou de dommages. En présence de l'une de ces situations, remplacer la tuyauterie d'essence ou la poire d'amorçage.

FILTRE À CARBURANT DU MOTEUR

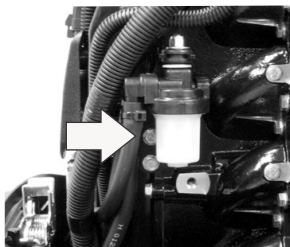
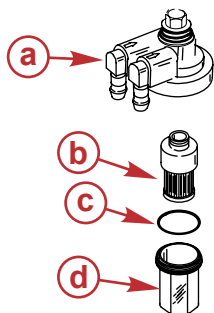
Vérifier l'absence de toute accumulation d'eau ou de sédiments dans le filtre à carburant. En cas de présence d'eau dans le carburant, retirer la cuve de regard et vider l'eau. Si le filtre apparaît contaminé, le retirer et le remplacer.

RETRAIT

1. Lire les informations et l'avertissement précédents concernant l'entretien du système de carburant.
2. Retirer le filtre du support. Tenir le couvercle pour l'empêcher de tourner et retirer la cuve de regard. Vider son contenu dans un récipient homologué.

ENTRETIEN

3. Inspecter l'élément filtrant. Si un remplacement est nécessaire, remplacer le filtre.



28414

- a - Couvercle
- b - Élément filtrant
- c - Joint torique
- d - Cuve de regard

INSTALLATION

IMPORTANT : Vérifier l'absence de toute fuite de carburant au niveau du filtre en pressant la poire d'amorçage jusqu'à ce qu'elle soit ferme pour forcer du carburant à pénétrer dans le filtre.

1. Pousser l'élément filtrant dans le couvercle.
2. Mettre le joint torique en place sur la cuve de regard, puis visser cette dernière à la main dans le couvercle.
3. Repousser le filtre dans le support.

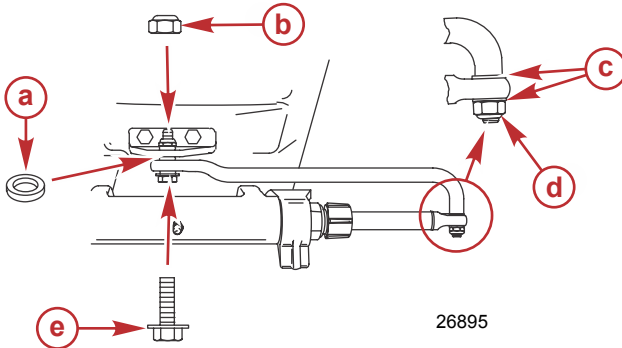
Attaches de la biellette de direction

IMPORTANT : La biellette de direction qui connecte le câble de direction au moteur doit être fixée au moyen d'un boulon à tête à rondelle spéciale (« e » – numéro de pièce 10-856680) et d'écrous à insert en nylon autobloquants (« b » et « d » – numéro de pièce 11-826709113). Ces écrous de blocage ne doivent jamais être remplacés par des écrous ordinaires (non autobloquants) qui se desserrent et se dévissent suite à des vibrations, permettant ainsi à la biellette de se dégager.

ENTRETIEN

⚠ AVERTISSEMENT

Des dispositifs de fixation ou des procédures d'installation incorrects peuvent causer le desserrage ou le désengagement de la biellette de direction. Ceci peut causer une perte de contrôle soudaine du bateau, entraînant des blessures graves, voire mortelles, consécutives à la projection de passagers dans ou hors du bateau. Toujours utiliser des composants requis et suivre les instructions et les procédures de serrage.



- a** - Entretoise (12-71970)
- b** - Écrou de blocage à insert en nylon (11-826709113)
- c** - Rondelle plate (2)
- d** - Écrou de blocage à insert en nylon (11-826709113)
- e** - Boulon à embase à rondelle spéciale (10-856680)

Description	N.m	lb-in.	lb-ft
Écrou de blocage à insert en nylon « b »	27		20
Écrou de blocage à insert en nylon « d »	Le serrer jusqu'à ce qu'il repose en place puis le desserrer d'1/4 de tour		
Boulon à tête à rondelle spéciale	27		20

Assembler la biellette de direction au câble de direction au moyen de deux rondelles plates et d'un écrou de blocage à insert en nylon. Serrer l'écrou de blocage jusqu'à ce qu'il repose en place puis le desserrer d'1/4 de tour.

Fixer la biellette de direction au moteur avec un boulon à tête à rondelle spéciale, un écrou de blocage et une entretoise. Commencer par serrer le boulon puis serrer l'écrou de blocage au couple spécifié.

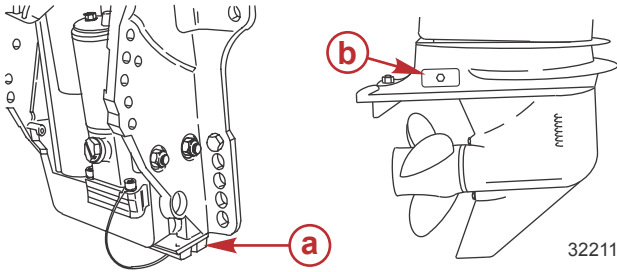
Anode anticorrosion

Le moteur hors-bord est équipé d'anodes anticorrosion à différents emplacements. Une anode contribue à protéger le moteur hors-bord contre la corrosion galvanique en laissant son métal être lentement corrodé à la place des métaux du moteur.

Il est nécessaire d'examiner régulièrement chaque anode, particulièrement en eau de mer où l'érosion est accélérée. Pour maintenir cette protection contre la corrosion, toujours remplacer l'anode avant qu'elle ne soit complètement érodée. Ne jamais peindre l'anode ni lui appliquer de revêtement protecteur pour ne pas réduire son efficacité.

ENTRETIEN

Ce modèle est équipé d'une anode de chaque côté de l'embase et d'une autre au bas du bras du tableau arrière.



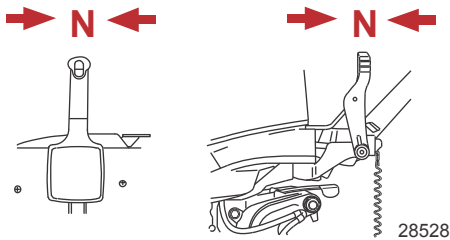
- a - Anode sur bras de tableau arrière
- b - Anodes d'embase

Remplacement de l'hélice – Embase standard

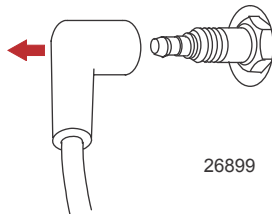
⚠ AVERTISSEMENT

La rotation de l'hélice peut causer le lancement du moteur et son démarrage. Pour éviter ce démarrage accidentel et toute blessure grave éventuelle causée par le heurt avec une hélice en rotation, toujours placer la clé de contact ou le coupe-circuit d'urgence sur « OFF » (Arrêt) et débrancher les fils de bougies lors de l'entretien.

1. Mettre le moteur hors-bord au point mort (« N »).

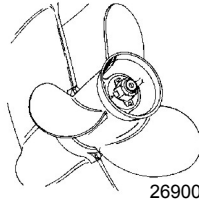


2. Débrancher les fils de bougie pour empêcher le démarrage du moteur.

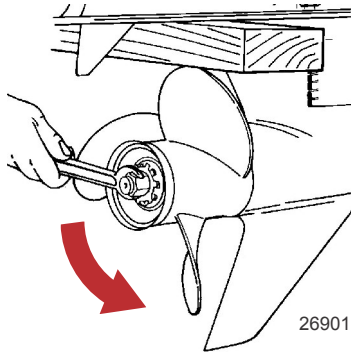


ENTRETIEN

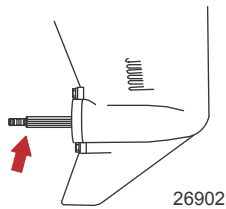
3. Redresser les languettes tordues du frein d'écrou d'hélice.





4. Placer une cale en bois entre l'embase et l'hélice pour empêcher celle-ci de tourner. Retirer l'écrou d'hélice.
5. Retirer l'hélice de l'arbre en la tirant directement. Si l'hélice est grippée sur l'arbre et ne peut pas être retirée, la faire retirer par un revendeur agréé.



6. Appliquer une couche de graisse hautes performances Quicksilver ou Mercury Precision ou 2-4-C avec PTFE sur l'arbre d'hélice.

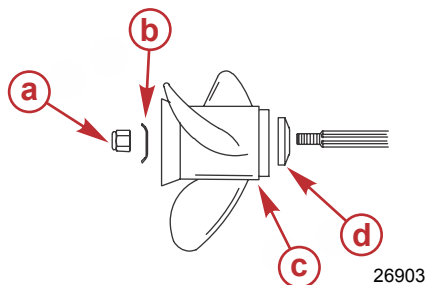


N° de pièce du tube	Description	Emplacement	N° de pièce
	Graisse extrême	Arbre d'hélice	8M0071841
	2-4-C avec PTFE	Arbre d'hélice	92-802859Q 1

ENTRETIEN

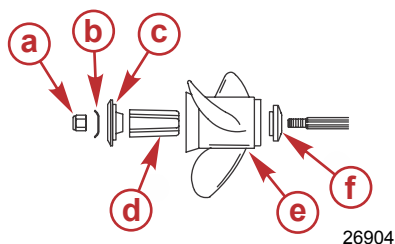
IMPORTANT : Pour éviter la corrosion et le grippage du moyeu d'hélice sur l'arbre d'hélice (particulièrement en eaux salées), toujours appliquer une couche de graisse recommandée sur tout l'arbre d'hélice aux intervalles d'entretien recommandés et chaque fois que l'hélice est retirée.

7. Hélices à moyeu d'entraînement Flo-Torq I – Installer le moyeu de poussée avant, l'hélice, le frein d'écrou d'hélice et l'écrou d'hélice sur l'arbre.



- a - Écrou d'hélice
- b - Frein d'écrou d'hélice
- c - Hélice
- d - Moyeu de poussée avant

8. Hélices à moyeu d'entraînement Flo-Torq II – Installer le moyeu de poussée avant, l'hélice, la douille d'assemblage remplaçable, le moyeu de poussée arrière, le frein d'écrou d'hélice et l'écrou d'hélice sur l'arbre.

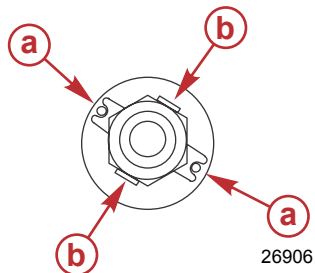


- a - Écrou d'hélice
- b - Frein d'écrou d'hélice
- c - Moyeu de poussée arrière
- d - Douille d'assemblage remplaçable
- e - Hélice
- f - Moyeu de poussée avant

9. Mettre le frein d'écrou d'hélice sur les broches. Mettre une cale de bois entre l'embase et l'hélice puis serrer l'écrou d'hélice au couple spécifié.

Description	N.m	lb-in.	lb-ft
Écrou d'hélice	75	-	55

10. Aligner les pans de l'écrou d'hélice avec les languettes du frein d'écrou d'hélice. Fixer l'écrou d'hélice en pliant les languettes vers le haut et contre les pans de l'écrou d'hélice.



- a - Broches
- b - Languettes

11. Installer les fils de bougie.

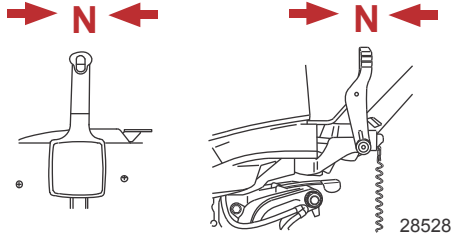
ENTRETIEN

Remplacement de l'hélice – Embase Command Thrust

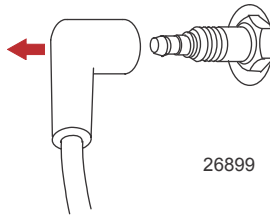
▲ AVERTISSEMENT

La rotation de l'hélice peut causer le lancement du moteur et son démarrage. Pour éviter ce démarrage accidentel et toute blessure grave éventuelle causée par le heurt avec une hélice en rotation, toujours placer la clé de contact ou le coupe-circuit d'urgence sur « OFF » (Arrêt) et débrancher les fils de bougies lors de l'entretien.

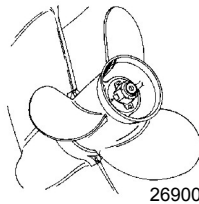
1. Mettre le moteur hors-bord au point mort (« N »).



2. Débrancher les fils de bougie pour empêcher le démarrage du moteur.



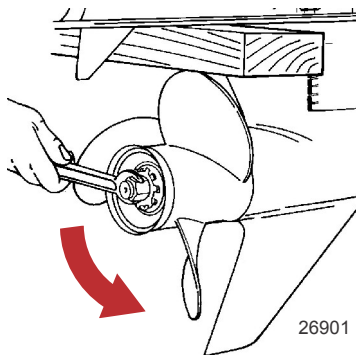
3. Redresser les languettes pliées du frein d'écrou d'hélice.



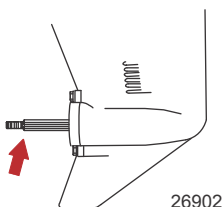
4. Placer une cale en bois entre l'embase et l'hélice pour empêcher celle-ci de tourner. Retirer l'écrou d'hélice.



ENTRETIEN

5. Retirer l'hélice de l'arbre en la tirant directement. Si l'hélice est grippée sur l'arbre et ne peut pas être retirée, la faire retirer par un revendeur agréé.



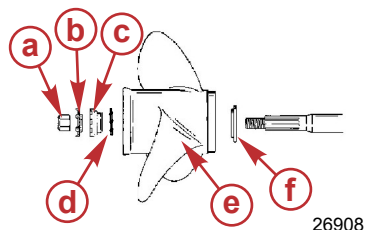
6. Appliquer une couche de graisse hautes performances Quicksilver ou Mercury Precision ou 2-4-C avec PTFE sur l'arbre d'hélice.



N° de pièce du tube	Description	Emplacement	N° de pièce
	Graisse extrême	Arbre d'hélice	8M0071841
	2-4-C avec PTFE	Arbre d'hélice	92-802859Q 1

IMPORTANT : Pour éviter la corrosion et le grippage du moyeu d'hélice sur l'arbre d'hélice (particulièrement en eaux salées), toujours appliquer une couche de graisse recommandée sur tout l'arbre d'hélice aux intervalles d'entretien recommandés et chaque fois que l'hélice est retirée.

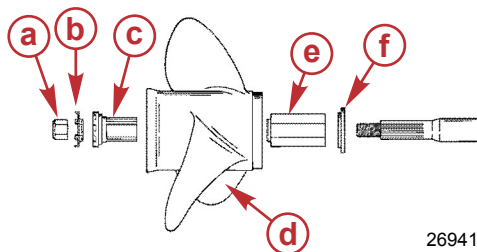
7. Hélices à moyeu d'entraînement Flo-Torq I – Installer la rondelle de butée, l'hélice, la rondelle de continuité, le moyeu de poussée, le frein d'écrou et l'écrou d'hélice sur l'arbre.



- a - Écrou d'hélice
- b - Frein d'écrou d'hélice
- c - Moyeu de poussée
- d - Rondelle de continuité
- e - Hélice
- f - Rondelle de butée

ENTRETIEN

8. Hélices à moyeu d'entraînement Flo-Torq II – Installer le moyeu de poussée avant, la douille d'assemblage remplaçable, l'hélice, le moyeu de poussée, le frein d'écrou d'hélice et l'écrou d'hélice sur l'arbre.

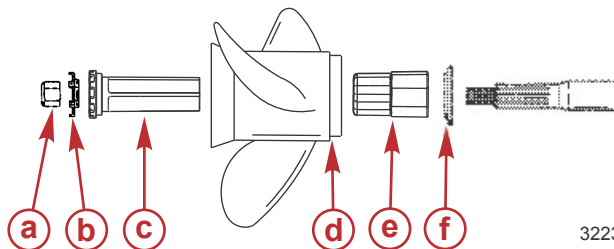


- a - Écrou d'hélice
- b - Frein d'écrou d'hélice
- c - Moyeu de poussée
- d - Hélice
- e - Douille d'assemblage remplaçable
- f - Moyeu de poussée avant

26941

REMARQUE : L'installation d'une hélice à moyeu d'entraînement Flo-Torq III est conseillée pour les applications en acier inoxydable.

9. Hélices à moyeu d'entraînement Flo-Torq III – Installer le moyeu de poussée avant, la douille d'assemblage remplaçable, l'hélice, le moyeu de poussée, le frein d'écrou d'hélice et l'écrou d'hélice sur l'arbre.



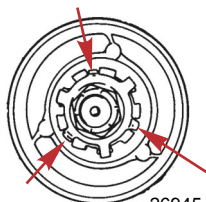
3223

- a - Écrou d'hélice
- b - Frein d'écrou d'hélice
- c - Moyeu de poussée arrière
- d - Hélice
- e - Douille d'assemblage remplaçable
- f - Moyeu de poussée avant

10. Placer une cale de bois entre l'embase et l'hélice puis serrer l'écrou d'hélice au couple spécifié.

Description	N.m	lb-in.	lb-ft
Écrou d'hélice	75	–	55

11. Fixer l'écrou d'hélice en pliant trois des languettes dans les cannelures du moyeu de poussée.



26945

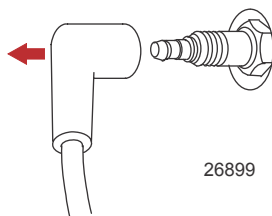
ENTRETIEN

Vérification et remplacement des bougies

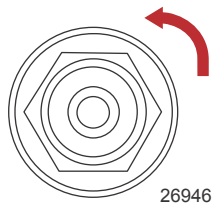
⚠ AVERTISSEMENT

Des capuchons de protection de bougies endommagés peuvent émettre des étincelles susceptibles d'enflammer les vapeurs de carburant présentes sous le carénage du moteur et causer des blessures graves, voire mortelles, consécutives à un incendie ou à une explosion. Pour éviter de détériorer les capuchons de protection des bougies, ne jamais utiliser d'objets acérés ou d'outils métalliques pour les extraire.

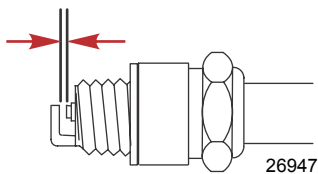
1. Retirer les capuchons de protection des bougies. Tordre légèrement les capuchons de protection en caoutchouc et les retirer.



2. Retirer les bougies pour vérifier leur état. Remplacer les bougies si les électrodes sont usées ou si l'isolant est rugueux, fendu, cassé, cloqué ou encrassé.



3. Régler l'écartement des électrodes de bougies selon les spécifications.



Bougie	
Écartement des électrodes de bougies	1,0 mm

4. Avant d'installer les bougies, nettoyer toute saleté présente sur les sièges de bougie. Installer les bougies à la main puis les serrer d'un quart de tour ou au couple spécifié.

Description	N.m	lb-in.	lb-ft
Bougie	27	-	20

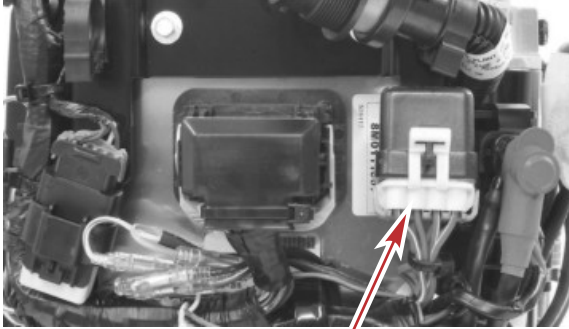
ENTRETIEN

Remplacement des fusibles

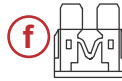
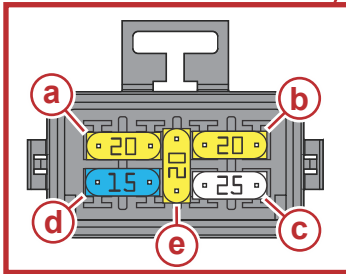
IMPORTANT : Toujours avoir à disposition des fusibles de rechange.

Les circuits électriques du moteur hors-bord sont protégés contre les surcharges par des fils-fusibles. Si un fusible grille, essayer de localiser la surcharge et d'en éliminer la cause. Si la cause ne peut pas être identifiée, le fusible risque de griller de nouveau.

Ouvrir le porte-fusible et observer la bande argentée qui se trouve à l'intérieur du fusible. Si la bande est rompue, remplacer le fusible. Le remplacer par un fusible neuf de calibre identique.



- a** - Circuit de bobines d'allumage – 20 A
- b** - Circuits de pompe à carburant/régulation d'air de ralenti/injecteurs – 20 A
- c** - Régulateur de tension – 25 A
- d** - Relais d'alimentation principal/accessoires/commande à distance – 15 A
- e** - Fusible de rechange – 20 A
- f** - Bon fusible
- g** - Fusible grillé



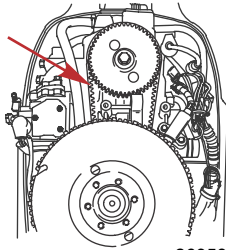
61074

Inspection de la courroie de synchronisation

1. Inspectez la courroie de synchronisation et faites-la remplacer par un revendeur agréé si l'une des conditions suivantes est présente.
 - a. Fissures au dos de la courroie ou à la base des dents.
 - b. Usure excessive des pieds de dents.
 - c. Section en caoutchouc gonflée par l'huile.
 - d. Surfaces de la courroie rugueuses.

ENTRETIEN


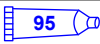
e. Signes d'usure des bords ou des surfaces extérieures de la courroie.



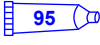
26958

Points de graissage

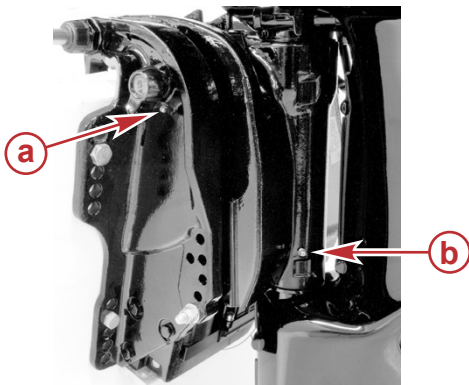
1. Appliquer une couche de graisse extrême Quicksilver ou Mercury Precision ou 2-4-C avec PTFE sur les éléments suivants.

N° de pièce du tube	Description	Emplacement	N° de pièce
	Graisse extrême	Arbre d'hélice	8M0071841
	2-4-C avec PTFE	Arbre d'hélice	92-802859Q 1

2. Graisser les éléments suivants avec de la graisse Quicksilver ou Mercury Precision 2-4-C avec PTFE.

N° de pièce du tube	Description	Emplacement	N° de pièce
	Graisse 2-4-C avec PTFE	Levier de support de relevage, support d'articulation, tube de relevage, arbre copilote (modèles à barre franche) et graisseur de câble de direction	92-802859Q 1

- Levier de support de relevage – Graisser par le graisseur.
- Support d'articulation – Graisser par le graisseur.

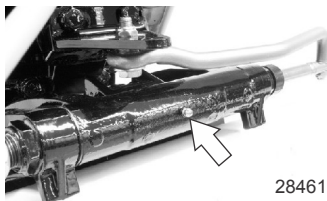


- a - Levier de support de relevage
- b - Support d'articulation

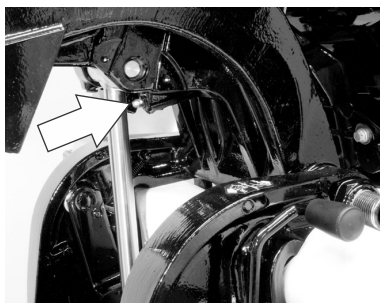
28466

ENTRETIEN

- Tube de relevage – Graisser par le graisseur.



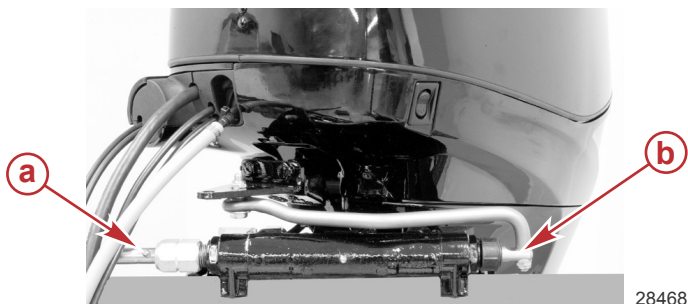
- Arbre copilote (modèle à barre franche) – Graisser par le graisseur. Actionner le levier de friction de la direction d'avant en arrière lors du graissage.



⚠ AVERTISSEMENT

Un graissage incorrect du câble peut provoquer un blocage hydraulique, causant des blessures graves, voire mortelles, dues à une perte de contrôle du bateau. Rétracter complètement l'extrémité du câble de direction avant d'appliquer de la graisse.

- Graisseur de câble de direction (selon modèle) – Tourner le volant pour rétracter complètement l'extrémité du câble de direction dans le tube de relevage du moteur hors-bord. Graisser par le graisseur.



- a** - Raccord
- b** - Extrémité du câble de direction

3. Graisser les points suivants avec de l'huile de faible viscosité.

ENTRETIEN

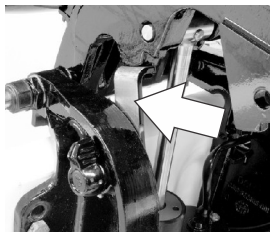
- Points d'articulation de la biellette de direction – Points de graissage.



28471

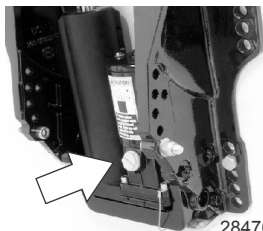
Vérification de l'huile de relevage hydraulique

1. Relever le moteur hors-bord au maximum et engager le verrouillage du support de relevage.




28474

2. Enlever le bouchon de remplissage et vérifier le niveau d'huile. Le niveau d'huile doit atteindre le bas de l'orifice de remplissage. Faire l'appoint en utilisant pour relevage hydraulique et direction assistée de Quicksilver ou Mercury Precision. À défaut, utiliser de l'huile pour transmission automatique automobile (ATF).



28476

N° de pièce du tube	Description	Emplacement	N° de pièce
 114	Huile pour relevage hydraulique et direction assistée	Réservoir de relevage hydraulique	92-802880Q1

ENTRETIEN

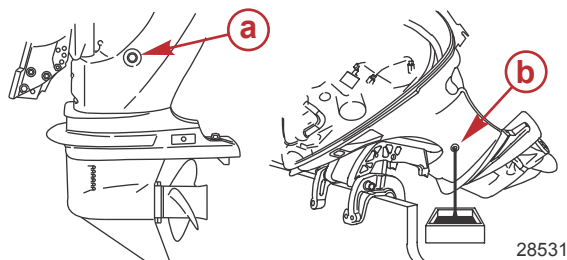
Vidange de l'huile moteur

CONTENANCE EN HUILE MOTEUR

	Contenance	Type de fluide
Huile moteur	3,0 litres	Huile semi-synthétique pour moteur marin Mercury ou Quicksilver 4 temps SAE 25W-40
		Huile pour moteur marin Mercury ou Quicksilver 4 temps SAE 10W-30

PROCÉDURE DE VIDANGE D'HUILE

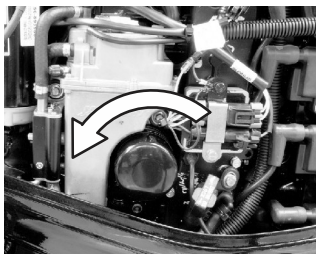
1. Relever le moteur hors-bord pour le mettre en position de remorquage.
2. Faire pivoter le moteur hors-bord de sorte que le trou de vidange soit dirigé vers le bas. Retirer le bouchon de vidange et vidanger l'huile moteur dans un récipient adapté. Graisser le joint du bouchon de vidange avec de l'huile et le réinstaller.



- a - Bouchon de vidange
b - Trou de vidange

REPLACEMENT DU FILTRE À HUILE

1. Placer un chiffon ou une serviette sous le filtre à huile pour absorber tout déversement d'huile.
2. Dévisser le filtre d'origine en le tournant vers la gauche.
3. Nettoyer la base de montage. Enduire le joint d'étanchéité du filtre d'une pellicule d'huile propre. Ne pas utiliser de graisse. Visser le filtre neuf jusqu'à ce que le joint d'étanchéité touche la base puis serrer de 3/4 à 1 tour.

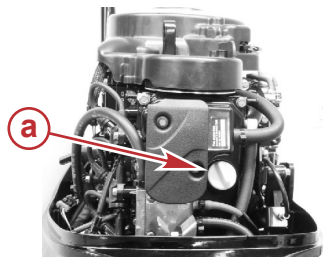


REPLISSAGE D'HUILE

1. Retirer le bouchon de remplissage d'huile et ajouter de l'huile jusqu'au niveau de fonctionnement.

ENTRETIEN

2. Faire tourner le moteur au ralenti pendant cinq minutes et s'assurer qu'il n'y a pas de fuite. Arrêter le moteur et vérifier le niveau d'huile sur la jauge d'huile. Faire l'appoint d'huile si nécessaire.



28418

a - Bouchon de remplissage d'huile

Graissage de l'embase

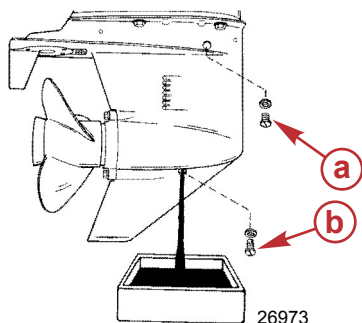
EMBASE STANDARD – GRAISSAGE

En cas d'ajout ou de vidange du lubrifiant de l'embase, examiner visuellement le lubrifiant pour voir s'il contient de l'eau. Si de l'eau est présente, il se peut que l'eau se soit déposée au fond et s'écoule avant le lubrifiant ou qu'elle se soit mélangée à ce dernier, lui donnant une coloration laiteuse. En présence d'eau, faire vérifier l'embase par le revendeur. La présence d'eau dans le lubrifiant peut entraîner une défaillance prématurée des roulements ou, par des températures inférieures à 0 °C, des dommages par gel de l'embase.

Examiner le lubrifiant qui s'est écoulé de l'embase à la recherche de particules métalliques. La présence d'une petite quantité de fines particules indique une usure normale des engrenages. Une accumulation excessive de limaille ou de grosses particules métalliques (copeaux) peut indiquer une usure anormale des engrenages et doit être signalée à un revendeur agréé.

Vidange de l'embase

1. Placer le moteur hors-bord en position verticale de fonctionnement.
2. Placer une cuvette de vidange sous le moteur hors-bord.
3. Enlever les bouchons d'aération et de remplissage/vidange puis vidanger le lubrifiant.



a - Bouchon d'aération
b - Bouchon de remplissage/vidange

26973

Contenance en lubrifiant de l'embase

La contenance en lubrifiant de l'embase est d'environ 340 ml .

Contrôle du niveau de lubrifiant de l'embase et remplissage

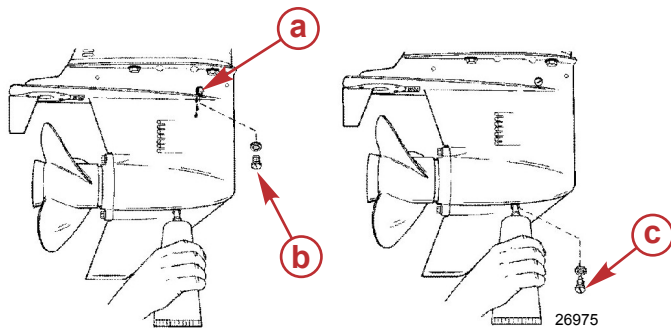
1. Placer le moteur hors-bord en position verticale de fonctionnement.

ENTRETIEN

2. Enlever le bouchon d'évent.
3. Mettre le tube de lubrifiant dans l'orifice de remplissage et ajouter du lubrifiant jusqu'à ce que celui-ci apparaisse au niveau de l'évent.

IMPORTANT : Remplacer les rondelles d'étanchéité si elles sont endommagées.

4. Arrêter d'ajouter du lubrifiant. Remettre le bouchon d'évent et la rondelle d'étanchéité en place avant de retirer le tube de lubrifiant.
5. Retirer le tube de lubrifiant et mettre le bouchon de remplissage/vidange et la rondelle d'étanchéité en place après les avoir nettoyés.



- a - Évent
- b - Bouchon d'aération
- c - Bouchon de remplissage/vidange

EMBASE COMMAND THRUST – GRAISSAGE

En cas d'ajout ou de vidange du lubrifiant de l'embase, examiner visuellement le lubrifiant pour voir s'il contient de l'eau. Si de l'eau est présente, il se peut que l'eau se soit déposée au fond et s'écoule avant le lubrifiant ou qu'elle se soit mélangée à ce dernier, lui donnant une coloration laiteuse. En présence d'eau, faire vérifier l'embase par le revendeur. La présence d'eau dans le lubrifiant peut entraîner une défaillance prématurée des roulements ou, par des températures inférieures à 0 °C, des dommages par gel de l'embase.

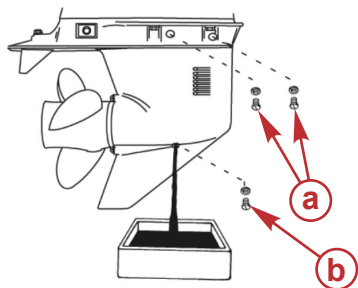
Examiner le lubrifiant qui s'est écoulé de l'embase à la recherche de particules métalliques. La présence d'une petite quantité de fines particules indique une usure normale des engrenages. Une accumulation excessive de limaille ou de grosses particules métalliques (copeaux) peut indiquer une usure anormale des engrenages et doit être signalée à un revendeur agréé.

Vidange de l'embase

1. Placer le moteur hors-bord en position verticale de fonctionnement.
2. Placer une cuvette de vidange sous le moteur hors-bord.

ENTRETIEN

3. Enlever les bouchons à événements et de remplissage/vidange puis vidanger le lubrifiant.



- a - Bouchons à événements
- b - Bouchon de remplissage/vidange

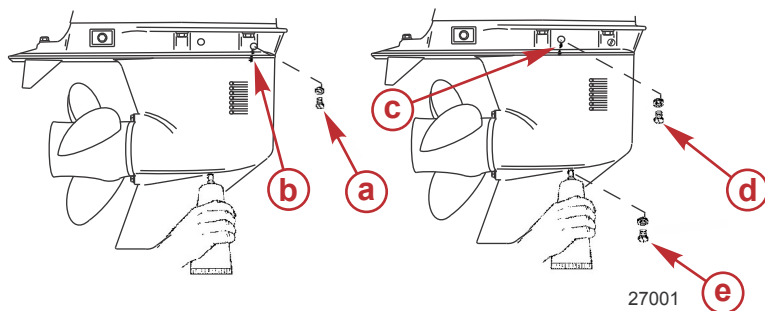
26977

Contenance en lubrifiant de l'embase

La contenance en lubrifiant de l'embase est d'environ 710 ml .

Vérification du niveau de lubrifiant et remplissage de l'embase

1. Placer le moteur hors-bord en position verticale de fonctionnement.
2. Retirer les bouchons à événements avant et arrière.
3. Mettre le tube de lubrifiant dans l'orifice de remplissage et ajouter du lubrifiant jusqu'à ce que celui-ci apparaisse au niveau de l'évent avant. Mettre alors le bouchon d'aération avant en place, ainsi que la rondelle d'étanchéité.
4. Ajouter de l'huile jusqu'à la hauteur de l'évent arrière.
5. Arrêter d'ajouter du lubrifiant. Installer le bouchon d'aération arrière et la rondelle d'étanchéité avant de retirer le tube de lubrifiant.
6. Retirer le tube de lubrifiant et mettre le bouchon de remplissage/vidange et la rondelle d'étanchéité en place après les avoir nettoyés.



27001

- a - Bouchon d'aération avant
- b - Évent avant
- c - Évent arrière
- d - Bouchon d'aération arrière
- e - Bouchon de remplissage/vidange et rondelle d'étanchéité

ENTRETIEN

Moteur immergé

Un moteur hors-bord immergé doit être réparé par un concessionnaire agréé dans les heures qui suivent sa sortie de l'eau. Il est en effet nécessaire de faire cela une fois que le moteur est exposé à l'air afin de minimiser les dommages provoqués par la corrosion interne.

REMISAGE

Préparation à l'entreposage

Le principal facteur à prendre en considération lors de la préparation au remisage du moteur hors-bord est sa protection contre la rouille, la corrosion et les dommages causés par le gel de l'eau contenue dans le moteur.

Il convient de procéder comme suit pour préparer le moteur hors-bord à l'entreposage de fin de saison ou à un entreposage prolongé (deux mois ou plus).

AVIS

Une alimentation insuffisante en eau de refroidissement entraîne une surchauffe et un endommagement du moteur, de la pompe à eau et d'autres pièces. Assurer une alimentation en eau suffisante vers les entrées d'eau pendant le fonctionnement.

SYSTÈME D'ALIMENTATION EN CARBURANT

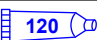
IMPORTANT : L'essence contenant de l'alcool (éthanol ou méthanol) peut entraîner la formation d'acide au cours du remisage, ce qui risque d'endommager le circuit de carburant. Si l'essence utilisée contient de l'alcool, il est conseillé de vidanger au maximum le réservoir, la tuyauterie du réservoir d'essence du bateau et le circuit d'alimentation du moteur.

Remplir le réservoir de carburant et le système de carburant du moteur avec du carburant traité (stabilisé) pour éviter la formation de vernis et de gomme. Procéder selon les instructions suivantes.

- Réservoir de carburant portable – Verser la quantité nécessaire de stabilisateur d'essence (conformément aux instructions figurant sur le bidon) dans le réservoir de carburant. Faire basculer le réservoir de carburant plusieurs fois pour mélanger le stabilisateur au carburant.
- Réservoir de carburant fixe – Verser la quantité nécessaire de stabilisateur d'essence (conformément aux instructions figurant sur le bidon) dans un récipient séparé et ajouter environ un litre d'essence. Verser ce mélange dans le réservoir de carburant.
- Retirer la cuve de regard du filtre à huile et vider son contenu dans un récipient approprié. Voir **Entretien – Système de carburant** pour le retrait et l'installation du filtre. Ajouter 3 cm³ (1/2 cuillère à café) de stabilisateur d'essence dans la cuve de regard du filtre à carburant et installer.
- Mettre le moteur hors-bord à l'eau ou raccorder un dispositif de nettoyage pour faire circuler de l'eau de refroidissement. Laisser le moteur tourner au ralenti pendant 15 minutes pour permettre au carburant stabilisé de remplir le système de carburant du moteur.

Protection des composants externes du moteur

- Graisser tous les composants du moteur répertoriés dans la section **Entretien - Programme d'inspection et d'entretien**.
- Effectuer toute retouche de peinture nécessaire. Consulter le revendeur sur la peinture à utiliser.
- Pulvériser du produit anticorrosif Quicksilver ou Mercury Precision sur les surfaces métalliques extérieures (à l'exception des anodes anticorrosion).

N° de pièce du tube	Description	Emplacement	N° de pièce
 120	Produit anticorrosif Corrosion Guard	Surfaces métalliques externes	92-802878Q55

Protection des composants internes du moteur

- Retirer les bougies et ajouter environ 30 ml d'huile moteur ou injecter une pulvérisation de cinq secondes de produit protecteur pour remisage dans chaque trou de bougie.
- Faire tourner plusieurs fois le volant moteur à la main pour répartir l'huile dans les cylindres. Remettre les bougies en place.
- Vidanger l'huile moteur.

REMISAGE

Embase

- Vidanger l'embase et la remplir de lubrifiant (voir la section **Graissage de l'embase**).

Positionnement du moteur hors-bord lors du remisage

Entreposer le moteur hors-bord en position droite (verticale) pour permettre à l'eau de s'écouler du moteur.

AVIS

Le moteur hors-bord risque d'être endommagé s'il est entreposé en position inclinée. L'eau emprisonnée dans les passages de refroidissement ou de l'eau de pluie accumulée dans la sortie d'échappement de l'hélice de l'embase peut geler. Entreposer le moteur hors-bord en position complètement abaissée.

Remisage de la batterie

- Suivre les instructions du fabricant de la batterie relatives au remisage et à la charge.
- Déposer la batterie du bateau et vérifier le niveau d'eau. Charger la batterie si nécessaire.
- Conserver la batterie dans un local frais et sec.
- Vérifier périodiquement le niveau d'eau et charger la batterie pendant le remisage.

DÉPANNAGE

Le démarreur ne lance pas le moteur (modèles à démarreur électrique)

CAUSES POSSIBLES

- Fusible grillé dans le circuit de démarrage. Voir la section **Entretien** .
- Le moteur hors-bord n'est pas au point mort.
- La batterie est faible ou les connexions sont desserrées ou corrodées.
- La clé de contact est défectueuse.
- Le câblage ou les connexions électriques sont défectueux.
- Le démarreur ou son solénoïde sont défectueux.

Le moteur ne démarre pas

CAUSES POSSIBLES

- Le coupe-circuit d'urgence n'est pas sur « RUN » (Marche).
- La procédure de démarrage n'a pas été respectée. Voir la section **Fonctionnement**.
- L'essence est trop vieille ou contaminée.
- Moteur noyé. Voir la section **Fonctionnement**.
- Le carburant ne parvient pas au moteur.
 - a. Le réservoir de carburant est vide.
 - b. L'évent du réservoir n'est pas ouvert ou est bouché.
 - c. La conduite de carburant est débranchée ou entortillée.
 - d. La poire d'amorçage n'a pas été actionnée.
 - e. La soupape à clapet de la poire d'amorçage est défectueuse.
 - f. Le filtre à carburant est bouché. Voir la section **Entretien**.
 - g. La pompe à carburant est défectueuse.
 - h. Le filtre du réservoir de carburant est bouché.
- Fusible grillé. Voir la section **Entretien**.
- Un composant du circuit d'allumage est défectueux.
- Les bougies sont encrassées ou défectueuses. Voir la section **Entretien**.

Le moteur ne tourne pas régulièrement

CAUSES POSSIBLES

- Système Guardian activé. Se reporter à la rubrique **Caractéristiques et commandes – Système d'avertissement**.
- Les bougies sont encrassées ou défectueuses. Voir la section **Entretien** .
- L'installation et les réglages ne sont pas corrects.
- Le carburant ne parvient pas librement au moteur.
 - a. Le filtre à carburant est bouché. Se reporter à la section **Entretien**.
 - b. Le filtre du réservoir de carburant est bouché.
 - c. La soupape anti-siphon située sur les réservoirs de carburant fixes est coincée.
 - d. La tuyauterie d'essence est vrillée ou pincée.
- La pompe à carburant est défectueuse.
- Un composant du système d'allumage est défectueux.

DÉPANNAGE

- Un élément de l'injection de carburant est défectueux (modèles EFI).

Perte de puissance

CAUSES POSSIBLES

- Le système Guardian est activé. Voir la section **Caractéristiques et commandes – Système d'avertissement**.
- Le volet des gaz n'est pas complètement ouvert.
- L'hélice est endommagée ou sa taille n'est pas correcte.
- Calage du moteur, réglages ou configuration incorrects.
- Le bateau est trop chargé ou sa charge est mal répartie.
- La cale contient trop d'eau.
- Le fond du bateau est sale ou endommagé.

La batterie se décharge

CAUSES POSSIBLES

- Les connexions de la batterie sont lâches ou corrodées.
- Le niveau d'électrolyte est trop bas.
- La batterie est usée ou inefficace.
- Trop d'accessoires électriques sont utilisés.
- Le redresseur, l'alternateur ou le régulateur de tension sont défectueux.

SERVICE APRÈS-VENTE

Service après-vente

RÉPARATIONS LOCALES

Confier l'entretien du bateau équipé d'un moteur hors-bord Mercury à un revendeur agréé. Seuls les revendeurs agréés sont spécialistes des produits Mercury et disposent des mécaniciens formés en usine, de l'équipement et des outils spéciaux, ainsi que des pièces et accessoires Quicksilver d'origine, qui leur permettent d'effectuer un entretien correct du moteur.

REMARQUE : Les pièces et accessoires Quicksilver sont conçus et fabriqués spécifiquement par Mercury Marine pour les différents ensembles de propulsion.

RÉPARATIONS NON LOCALES

Si le propriétaire est éloigné de son revendeur local et qu'un entretien doit être effectué, contacter le revendeur agréé le plus proche. Si, pour une quelconque raison, aucun service ne peut être obtenu, contacter le centre d'entretien régional le plus proche. En dehors des États-Unis et du Canada, contacter le centre d'entretien Marine Power International le plus proche.

VOL DE L'ENSEMBLE DE PROPULSION

Si l'ensemble de propulsion venait à être volé, communiquer immédiatement aux autorités locales et à Mercury Marine les numéros de modèle et de série, ainsi que la personne à prévenir en cas de restitution. Une base de données contenant toutes ces informations est conservée par Mercury Marine afin d'aider les autorités et les revendeurs à retrouver les ensembles de propulsion volés.

ATTENTION REQUISE APRÈS IMMERSION

1. Avant la récupération, contacter un revendeur Mercury agréé.
2. Après la récupération, une opération d'entretien immédiate doit être effectuée par un revendeur Mercury agréé afin de limiter autant que possible les risques de dommages graves au moteur.

PIÈCES DE RECHANGE

AVERTISSEMENT

Éviter les risques d'incendie ou d'explosion. Les composants des systèmes électriques, d'allumage et du circuit d'alimentation en carburant des produits Mercury Marine sont conformes aux normes américaines et internationales visant à réduire les risques d'incendie ou d'explosion. Ne pas utiliser des composants de circuit électrique ou de circuit d'alimentation en carburant de remplacement non conformes à ces normes. Lors de l'entretien des circuits électriques et d'alimentation en carburant, installer et serrer correctement tous les composants.

Les moteurs marins sont conçus pour fonctionner à régime maximal, ou à un régime proche de celui-ci, pendant la plus grande partie de leur durée de vie. Ils sont également conçus pour fonctionner en eau douce comme en eau salée. Ces conditions requièrent de nombreuses pièces spéciales.

DEMANDES D'INFORMATIONS RELATIVES AUX PIÈCES ET AUX ACCESSOIRES

Adresser toutes questions relatives aux pièces ou aux accessoires de rechange Quicksilver à un revendeur agréé local. Celui-ci dispose des informations nécessaires à la commande des pièces et accessoires qu'il n'aurait pas en stock. Seuls les revendeurs agréés peuvent acheter des pièces et accessoires d'origine Quicksilver auprès de l'usine. Mercury Marine ne fournit pas les revendeurs non agréés ou les acheteurs au détail. Pour toute question concernant les pièces et accessoires, le revendeur a besoin de connaître le **modèle de moteur** et les **numéros de série** afin de commander les pièces correctes.

RÉSOLUTION D'UN PROBLÈME

La satisfaction des clients quant aux produits Mercury est importante pour le revendeur et nous-mêmes. En cas de problème, question ou préoccupation au sujet de l'ensemble de propulsion, contacter le revendeur agréé Mercury. Pour toute assistance supplémentaire :

SERVICE APRÈS-VENTE

1. contacter le directeur commercial ou le responsable du service entretien du revendeur. Contacter le propriétaire de l'établissement revendeur si le directeur commercial et le responsable du service entretien n'ont pas résolu le problème.
2. Toutes les questions et préoccupations restées sans réponses et tous les problèmes non résolus au niveau local doivent être adressés à un centre d'entretien de Mercury Marine. Mercury Marine s'efforcera de résoudre tous les problèmes avec le propriétaire et le revendeur.

Les informations suivantes seront demandées par le Service à la clientèle :

- nom et adresse du propriétaire ;
- Votre numéro de téléphone de jour
- Les numéros de modèle et de série de l'ensemble de propulsion
- nom et adresse du revendeur ;
- la nature du problème.

COORDONNÉES DU SERVICE À LA CLIENTÈLE DE MERCURY MARINE

Pour assistance, contacter un bureau local par téléphone, télécopieur ou par courrier. Pour toute correspondance écrite ou faxée, indiquer le numéro de téléphone auquel le propriétaire peut être joint pendant la journée.

États-Unis, Canada		
Téléphone	Anglais +1 920 929 5040 Français +1 905 636 4751	Mercury Marine W6250 Pioneer Road P.O. Box 1939 Fond du Lac, WI 54936-1939
Télécopieur	Anglais +1 920 929 5893 Français +1 905 636 1704	
Site Web	www.mercurymarine.com	

Australie, Pacifique		
Téléphone	+61 3 9791 5822	Brunswick Asia Pacific Group 41-71 Bessemer Drive Dandenong South, Victoria 3175 Australie
Télécopieur	+61 3 9706 7228	

Europe, Moyen-Orient, Afrique		
Téléphone	+32 87 32 32 11	Brunswick Marine Europe Parc Industriel de Petit-Rechain B-4800 Verviers, Belgique
Télécopieur	+32 87 31 19 65	

Mexique, Amérique centrale, Amérique du Sud, Caraïbes		
Téléphone	+1 954 744 3500	Mercury Marine 11650 Interchange Circle North Miramar, FL 33025 États-Unis
Télécopieur	+1 954 744 3535	

Japon		
Téléphone	+072 233 8888	Kisaka Co., Ltd. 4-130 Kannabecho, Sakai-ku Sakai-shi, Osaka 590-0984, Japon
Télécopieur	+072 233 8833	

Asie, Singapour		
Téléphone	+65 65466160	Brunswick Asia Pacific Group T/A Mercury Marine Singapore Pte Ltd 29 Loyang Drive Singapour, 508944

SERVICE APRÈS-VENTE

Asie, Singapour		
Télécopieur	+65 65467789	

Commande de documentation

Avant de commander toute documentation, préparer les renseignements suivants relatifs à l'ensemble de propulsion :

Modèle		Numéro de série	
Puissance		Année	

ÉTATS-UNIS ET CANADA

Pour toute documentation supplémentaire relative à un ensemble de propulsion Mercury Marine, contacter le revendeur Mercury Marine le plus proche ou contacter :

Mercury Marine		
Téléphone	Fax	Courrier
(920) 929-5110 (États-Unis uniquement)	(920) 929-4894 (États-Unis uniquement)	Mercury Marine Attn : Publications Department P.O. Box 1939 Fond du Lac, WI 54936-1939

EN DEHORS DES ÉTATS-UNIS ET DU CANADA

Contacter le centre de réparation agréé Mercury Marine le plus proche pour commander des documents supplémentaires relatifs à l'ensemble de propulsion concerné.

Envoyer le formulaire de commande suivant avec paiement à :	Mercury Marine Attn : Publications Department W6250 Pioneer Road P.O. Box 1939 Fond du Lac, WI 54936-1939
---	---

Expédier à : (Copier ce formulaire et taper ou écrire les informations en lettres capitales – Ceci est votre étiquette d'expédition)

Nom	
Adresse	
Ville, État, Province	
ZIP ou code postal	
Pays	

Quantité	Élément	Numéro d'inventaire	Prix	Total
			.	.
			.	.
			.	.
			.	.
			.	.
			Total dû	.

INSTALLATION

Fixations de moteur agréées par Mercury Marine

IMPORTANT : Mercury Marine fournit des fixations et des instructions de montage agréées, y compris des spécifications de couple de serrage, avec tous ses moteurs hors-bord afin que ces derniers puissent être montés correctement sur les tableaux arrière de bateau. L'installation incorrecte d'un moteur hors-bord peut causer des problèmes de performance et de fiabilité entraînant des risques pour la sécurité. Suivre toutes les instructions relatives à l'installation du hors-bord. **NE PAS** monter d'autres accessoires sur le bateau avec les fixations fournies avec le hors-bord. Par exemple, ne pas monter des barres de remorquage ou des échelles de coupée sur le bateau avec des fixations incluses avec le moteur hors-bord. L'installation d'autres produits sur le bateau à l'aide de fixations de hors-bord compromettrait la capacité de ces fixations à attacher correctement le moteur hors-bord au tableau arrière.

Les moteurs hors-bord requérant des fixations de montage agréées sont dotés de l'autocollant suivant, apposé sur la bride du tableau arrière.



51965

Accessoires fixés sur l'étrier de presse du tableau arrière

Mercury Marine a été averti que certains accessoires marins du marché des pièces de rechange, tels que des échelles de coupée d'urgence, des ancres pour eaux peu profondes, des kits de coins de tableau arrière et des dispositifs de fixation pour sport de remorquage, ont été montés sur le bateau à l'aide des mêmes attaches que celles qui fixent le moteur hors-bord au tableau arrière ou à la plaque de relevage. L'utilisation de la même attache pour fixer à la fois un accessoire et le moteur au bateau compromet la capacité des attaches à maintenir la charge de serrage correcte. Un bateau avec des attaches de fixation du moteur desserrées est une source de risques de problèmes de performance, de durabilité et de sécurité.

⚠ AVERTISSEMENT

Éviter les blessures graves, voire mortelles, par perte de contrôle du bateau. Les attaches de fixation du moteur desserrées peuvent provoquer la défaillance du support de tableau arrière, résultant en une perte de capacité du pilote à contrôler le bateau. Toujours vérifier que les attaches de moteur sont serrées au couple spécifié.

FIXATION ACCEPTABLE DES ACCESSOIRES SUR L'ÉTRIER DE PRESSE DU TABLEAU ARRIÈRE

Une fois le moteur monté sur le tableau arrière ou la plaque de relevage, conformément aux instructions d'installation du moteur, il est acceptable de fixer un accessoire au bateau au moyen des trous de boulon inutilisés de l'étrier de presse du tableau arrière, comme illustré dans la Figure 1.

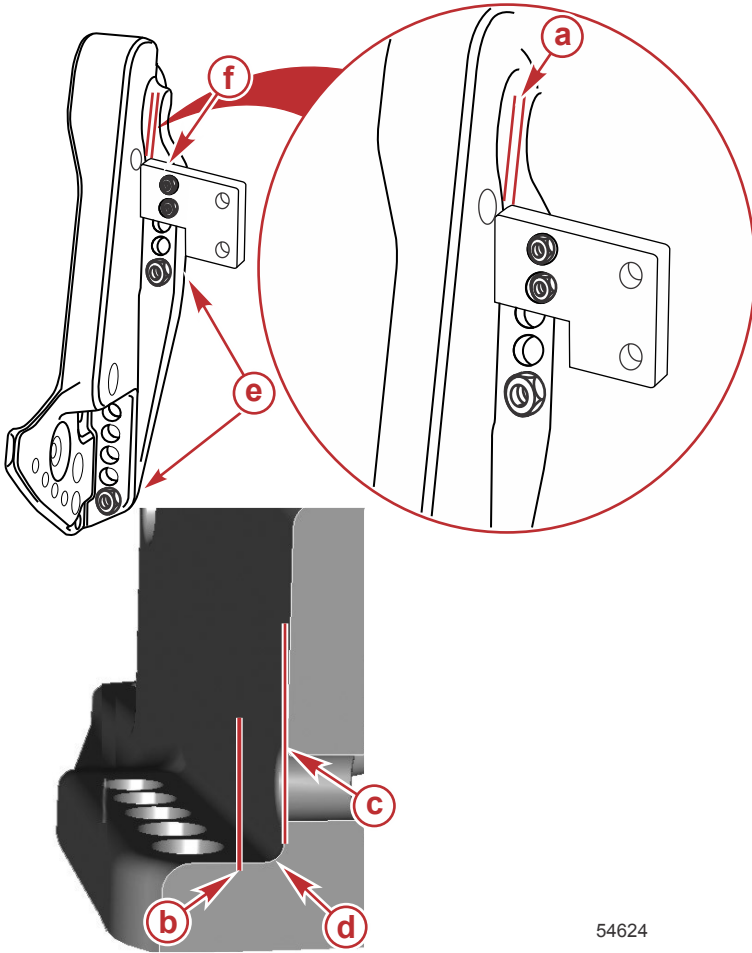
INSTALLATION

La liste suivant fournit des directives supplémentaires sur la fixation des accessoires sur l'étrier de presse du tableau arrière.

- Les attaches de l'accessoire doivent passer par le tableau arrière du bateau ou la plaque de relevage.

INSTALLATION

- L'installation ne doit pas créer de problèmes d'interférence, comme une plaque de fixation d'accessoire reposant dans le rayon de l'étrier de presse du tableau arrière. Voir la Figure 1.



54624

Figure 1

- a** - Jeu minimal 3,175 mm
- b** - Bord du support de l'accessoire
- c** - Paroi de l'étrier de presse du tableau arrière
- d** - Rayon
- e** - Attaches de fixation fournies avec le moteur
- f** - Attaches fournies par le fabricant d'accessoire posées à travers les trous inutilisés du support de fixation du moteur

INSTALLATION

FIXATION INACCEPTABLE DES ACCESSOIRES

IMPORTANT : Ne pas utiliser les attaches qui fixent le moteur au bateau (le tableau arrière ou la plaque de relevage) à toute autre fin que la fixation du moteur au bateau.

1. Ne pas monter un accessoire sans soutien sur l'étrier de presse du tableau arrière. Voir la Figure 2.

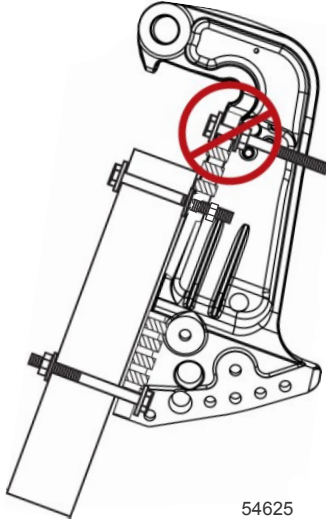


Figure 2

2. Ne fixer aucun accessoire au bateau au moyen de la visserie de fixation du moteur. Voir la Figure 3.

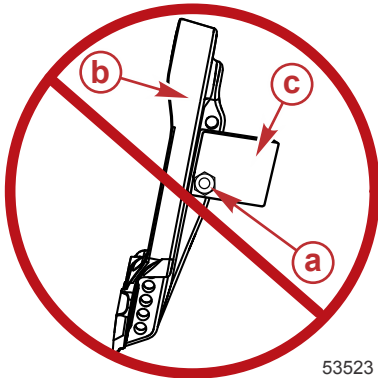


Figure 3

- a - Attaches de fixation fournies avec le moteur
- b - Étrier de presse du tableau arrière
- c - Accessoire

INSTALLATION

3. Ne pas installer de coins ou de plaques entre les étriers de presse du tableau arrière et le tableau arrière (ou la plaque de relevage). Voir la Figure 4.

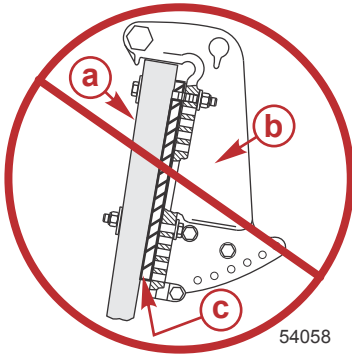


Figure 4

- a - Tableau arrière du bateau ou plaque de relevage
b - Étrier de presse du tableau arrière
c - Coin/plaque

54058

Informations relatives à l'installation

PUISSANCE MOTRICE MAXIMALE DU BATEAU

▲ AVERTISSEMENT

Le dépassement de la puissance motrice maximale du bateau peut causer des blessures graves, voire mortelles. La surmotorisation du bateau peut affecter le contrôle et la flottabilité du bateau ; elle risque également de causer la rupture du tableau arrière. Ne pas installer un moteur qui excède la puissance motrice nominale maximale du bateau.

Ne pas surmotoriser ni surcharger le bateau. La plupart des bateaux comportent une plaque de capacité indiquant la puissance et la charge maximales admissibles telles qu'elles sont déterminées par le constructeur en fonction de certaines directives des autorités compétentes. En cas de doute, contacter le revendeur ou le constructeur du bateau.

U.S. COAST GUARD CAPACITY	
MAXIMUM HORSEPOWER	XXX
MAXIMUM PERSON CAPACITY (POUNDS)	XXX
MAXIMUM WEIGHT CAPACITY	XXX

26777

PROTECTION CONTRE LE DÉMARRAGE EN PRISE

▲ AVERTISSEMENT

Le démarrage du moteur avec l'embase en prise peut causer des blessures graves, voire mortelles. Ne jamais utiliser un bateau s'il n'est pas équipé d'un dispositif de protection de démarrage au point mort.

INSTALLATION

La commande à distance reliée au moteur hors-bord doit être équipée d'un dispositif de protection de démarrage exclusif au point mort. Ceci empêche le moteur de démarrer en prise.

EXIGENCE D'UN TUYAU DE CARBURANT À FAIBLE PERMÉABILITÉ

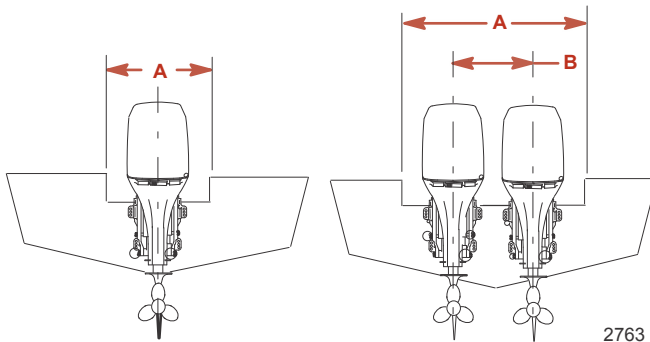
Exigé sur les moteurs hors-bord fabriqués pour la vente, vendus ou proposés à la vente aux États-Unis.

- L'agence américaine de protection de l'environnement (EPA) exige que tout moteur hors-bord fabriqué après le 1er janvier 2009 soit doté d'un tuyau de carburant à faible perméabilité pour la connexion principale entre le réservoir de carburant et le moteur hors-bord.
- Le tuyau à faible perméabilité est de catégorie USCG Type B1-15 ou Type A1-15, ne dépassant pas 15/gm³/24 h avec un carburant CE 10 à 23 °C, conformément aux spécifications de la norme SAE J 1527 relative aux tuyaux d'alimentation en carburant pour applications maritimes.

POMPE À CARBURANT ÉLECTRIQUE

En cas d'utilisation d'une pompe à carburant électrique, la pression de carburant ne doit pas dépasser 27,58 kPa au niveau du moteur. Si nécessaire, installer un régulateur de pression.

SPÉCIFICATIONS D'INSTALLATION



- a - Ouverture minimale du tableau arrière
- b - Axe central de moteur pour moteurs jumelés

Ouverture minimale du tableau arrière	
Moteur unique (commande à distance)	48,3 cm
Moteur unique (barre franche)	76,2 cm
Moteurs jumelés	101,6 cm

Axe central de moteur	
Minimum	66 cm

INSTALLATION

LEVAGE DU MOTEUR HORS-BORD

Utiliser un œillet de relevage sur le moteur.

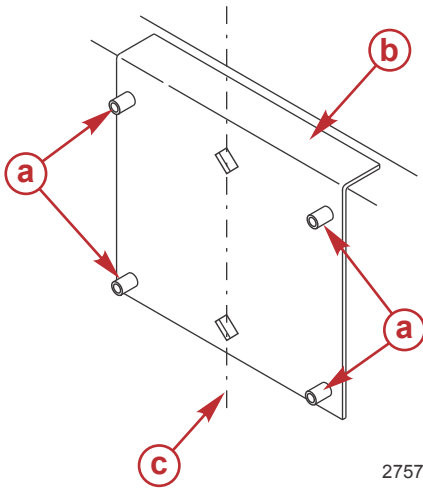


28510

INSTALLATION DU MOTEUR HORS-BORD

Perçage des trous de montage du moteur hors-bord

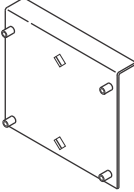
1. À l'aide du montage de perçage du tableau arrière, marquer quatre trous de montage sur le tableau arrière.



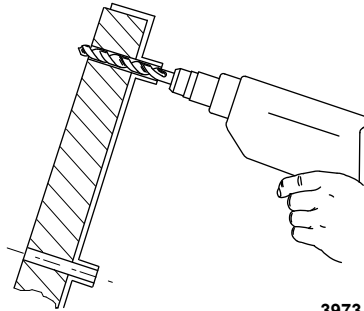
- a - Perçage des avant-trous
- b - Montage de perçage du tableau arrière
- c - Ligne centrale du tableau arrière

2757

INSTALLATION

Montage de perçage du tableau arrière	91-98234A2
 <p>5489</p>	Sert de gabarit pour les trous de montage du moteur, facilitant ainsi l'installation du moteur.

2. Percer quatre trous de montage de 13,5 mm .



3973

FIXATION DU MOTEUR HORS-BORD AU TABLEAU ARRIÈRE

Boulons de montage

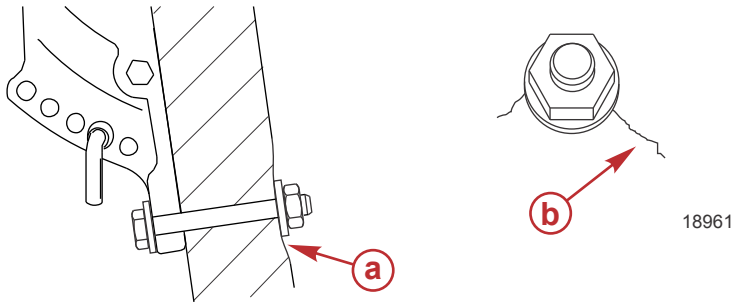
Visserie de montage du moteur hors-bord au tableau arrière – fournie avec le moteur hors-bord		
Numéro de pièce	Désignation de la pièce	Description
8M0071543	Boulon de montage du moteur	1/2-20 x 5 pouces de long (filetage de 3,25 pouces)
826711-17	Écrou de blocage à insert en nylon	1/2-20
28421	Rondelle plate	Diamètre de 1,50 pouce
54012	Rondelle plate	Diamètre de 0,875 pouce

Boulons de montage de moteur hors-bord disponibles	
Numéro de pièce	Description
67755005	1/2-20 x 2,50 pouces de long (filetage de 1,25 pouce)
67755006	1/2-20 x 3,50 pouces de long (filetage de 1,25 pouce)
814259	1/2-20 x 4 pouces de long (filetage de 2,25 pouces)
67755-1	1/2-20 x 4,50 pouces de long (filetage de 2,25 pouces)
8M0071543	1/2-20 x 5 pouces de long (filetage de 3,25 pouces)
8M0038370	1/2-20 x 5,50 pouces de long (filetage de 3,25 pouces)
67755-2	1/2-20 x 6,50 pouces de long (filetage de 2,75 pouces)
8M0028080	1/2-20 x 7,50 pouces de long (filetage de 2,75 pouces)
8M0032860	1/2-20 x 8 pouces de long (filetage de 2,75 pouces)

INSTALLATION

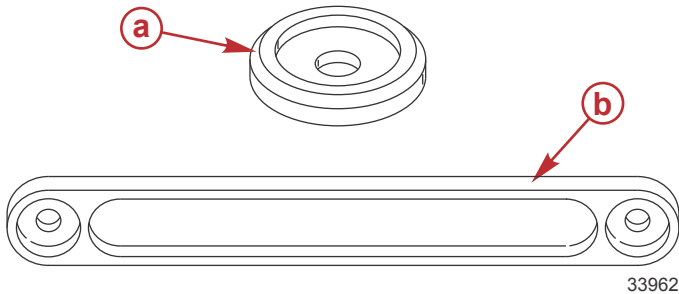
Vérification de la construction du tableau arrière

IMPORTANT : Déterminer la résistance du tableau arrière. Les écrous de blocage et les boulons de fixation du moteur hors-bord doivent être capables de résister à un couple de 75 Nm sans que le tableau arrière ne fléchisse ni ne se fende. Si le tableau arrière cède ou se fend sous ce couple, la construction du tableau arrière peut ne pas être adaptée. Le tableau arrière doit être renforcé ou la surface supportant la charge augmentée.



- a** - Tableau arrière cédant sous le couple de serrage des boulons
- b** - Tableau arrière fendu sous le couple de serrage des boulons

À l'aide d'une clé dynamométrique à cadran, déterminer la résistance du tableau arrière. Si le boulon ou l'écrou continue à tourner sans que le relevé du couple n'augmente sur le cadran, le tableau arrière est en train de céder. La surface supportant la charge peut être augmentée en utilisant une plus grande rondelle ou une plaque de renforcement de tableau arrière.

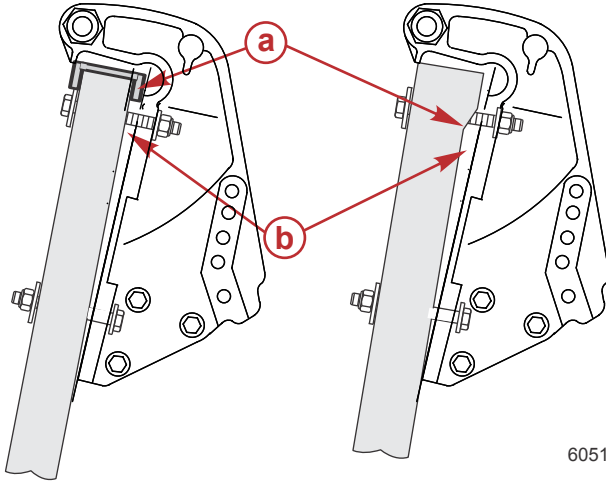


- a** - Grande rondelle de tableau arrière
- b** - Plaque de renforcement de tableau arrière

INSTALLATION

Fixation du moteur hors-bord au tableau arrière

IMPORTANT : La surface de montage du tableau arrière doit être plate dans une fourchette de 3,17 mm .
Aucun décrochement n'est permis dans la surface de montage du tableau arrière. La surface de la rondelle du boulon de montage du tableau arrière doit être plate dans une fourchette de 3,17 mm .

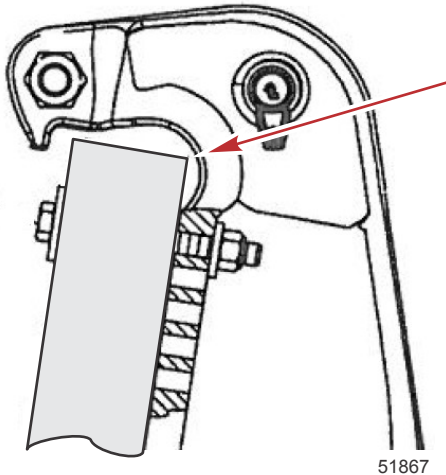


60511

- a** - Décrochement (interdit)
- b** - Écartement entre la bride du tableau arrière et tableau arrière du bateau (interdit)

INSTALLATION

IMPORTANT : Maintenir un dégagement entre le tableau arrière du bateau et la surface du rayon de soulagement du bras de tableau arrière du moteur hors-bord. Le défaut de maintien d'un dégagement risque d'endommager le bras de tableau arrière et de causer la défaillance du bras de tableau arrière. Des ajustements de position du gabarit de perçage du tableau arrière Mercury Marine peuvent s'avérer nécessaires pour préserver le dégagement correct de la surface du rayon de soulagement du bras de tableau arrière.



51867

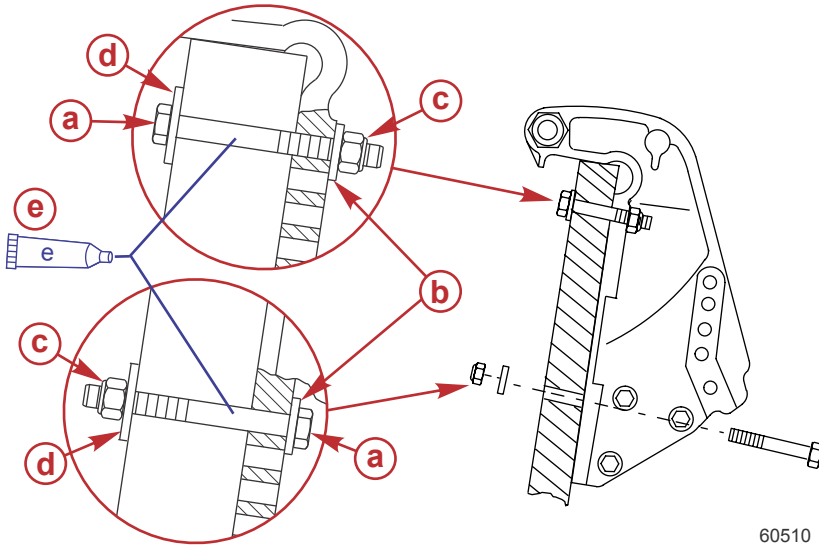
Installation

1. Appliquer du mastic d'étanchéité marin sur les tiges des boulons et non pas sur le filetage.
2. Fixer le moteur hors-bord avec la visserie de montage correcte. Serrer les écrous de blocage au couple spécifié.

IMPORTANT : Veiller à ce qu'au moins deux filets complets des boulons de montage dépassent de l'écrou de blocage une fois le serrage terminé. L'écrou de blocage doit être bien serré et s'engager dans le filetage du boulon, sans pour autant entrer en contact avec la tige de celui-ci.

INSTALLATION

REMARQUE : Pour obtenir un couple plus précis, serrer les écrous de blocage plutôt que les boulons de montage du moteur hors-bord.



60510

- a** - Boulon de montage de moteur hors-bord de 0,5 pouce de diamètre (4)
- b** - Rondelle plate de 0,875 pouce (4)
- c** - Écrou de blocage à insert en nylon (4)
- d** - Rondelle plate de 1,5 pouce (4)
- e** - Mastic d'étanchéité marin – appliquer sur les tiges des boulons et non pas sur leur filetage

Description	N.m	livres-pouces	livres-pieds
Écrous de blocage et boulons de montage de moteur hors-bord – Tableau arrière standard	75	–	55
Écrous de blocage et boulons de montage de moteur hors-bord – Plaques de relevage et supports de recul métalliques	122	–	90

INSTALLATION

Un autocollant sur le bras de tableau arrière rappelle au propriétaire de vérifier les fixations du hors-bord au tableau arrière avant chaque utilisation.




Autocollant sur le bras de tableau arrière

CÂBLE DE DIRECTION – CÂBLE ACHEMINÉ CÔTÉ TRIBORD

1. Graisser toute l'extrémité du câble.



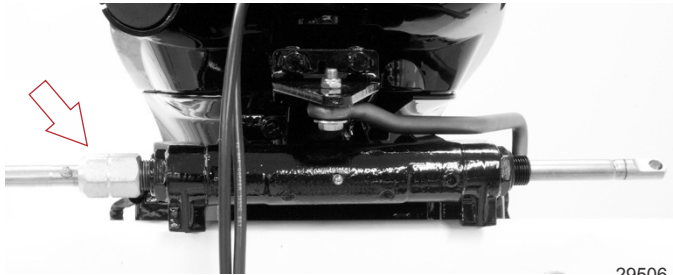
N° de pièce du tube	Description	Emplacement	N° de pièce
 95	2-4-C avec PTFE	Extrémité du câble de direction	92-802859Q 1

2. Introduire le câble de direction dans le tube d'inclinaison.



INSTALLATION

3. Serrer l'écrou au couple spécifié.

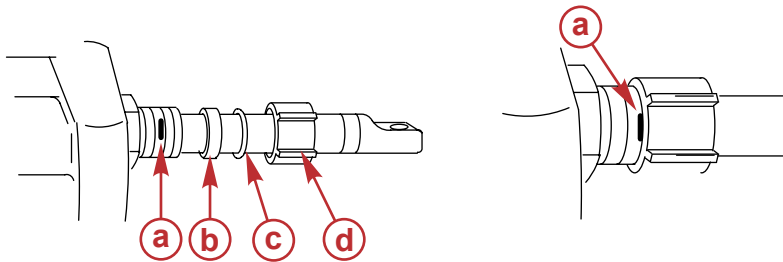


29506

Description	N.m	lb-in.	lb-ft
Écrou	47.5	-	35

JOINT DE CÂBLE DE DIRECTION

1. Marquer le tube de relevage à 6,4 mm (0.25 in.) de l'extrémité. Mettre les joints en place.
2. Visser le chapeau jusqu'au repère.



8041

- a- 6,4 mm (1/4 in.)
- b- Entretoise en plastique
- c- Joint torique
- d- Chapeau

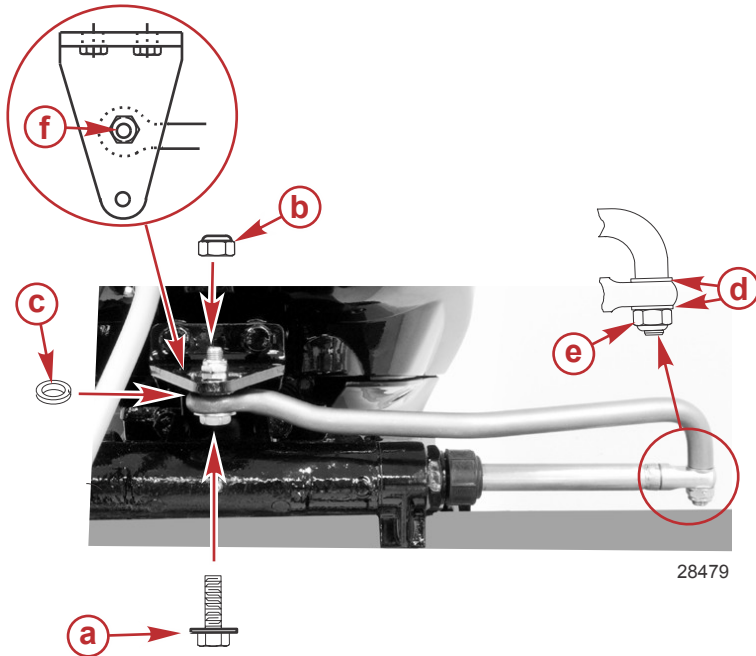
ATTACHES DE LA BIELLETTE DE DIRECTION

IMPORTANT : La biellette articulée de direction qui relie le câble de direction au moteur doit être fixée au moyen d'un boulon à tête à rondelle spéciale (« a » – numéro de pièce 10-856680) et d'écrous autobloquants à insert en nylon (« b » et « e » – numéro de pièce 11-826709113). Ces contre-écrous ne doivent jamais être remplacés par des écrous ordinaires (non autobloquants) qui se desserrent et se dévissent suite à des vibrations, permettant ainsi à la biellette de se dégager.

INSTALLATION

⚠ AVERTISSEMENT

Des dispositifs de fixation ou des procédures d'installation incorrects peuvent causer le desserrage ou le désengagement de la biellette de direction. Ceci peut causer une perte de contrôle soudaine du bateau, entraînant des blessures graves, voire mortelles, consécutives à la projection de passagers dans ou hors du bateau. Toujours utiliser des composants requis et suivre les instructions et les procédures de serrage.



- a**- Boulon à embase à rondelle spéciale (10-856680)
- b**- Écrou de blocage à insert en nylon (11-826709113)
- c**- Entretoise (12-71970)
- d**- Rondelle plate (2)
- e**- Écrou de blocage à insert en nylon (11-826709113)
- f**- Utiliser le trou du milieu – Orienter le moteur hors-bord vers le côté pour accéder au trou

Description	N.m	lb-in.	lb-ft
Boulon à tête à rondelle spéciale	27	–	20
Écrou de blocage à insert en nylon « b »	27	–	20
Écrou de blocage à insert en nylon « e »	Le serrer jusqu'à ce qu'il repose en place puis le desserrer d'1/4 de tour		

Assembler la biellette de direction au câble de direction au moyen de deux rondelles plates et d'un écrou de blocage à insert en nylon. Serrer l'écrou de blocage jusqu'à ce qu'il repose en place puis le desserrer d'1/4 de tour.

INSTALLATION

Fixer la biellette de direction au moteur avec un boulon à tête à rondelle spéciale, un écrou de blocage et une entretoise. Commencer par serrer le boulon puis serrer l'écrou de blocage au couple spécifié.

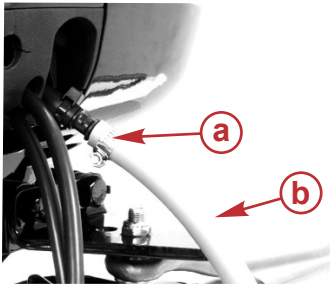
Connexion du tuyau de carburant – Modèles à commande à distance

DIAMÈTRE DU TUYAU DE RÉSERVOIR D'ESSENCE DU BATEAU

Le diamètre intérieur minimum du tuyau de carburant est de 8 mm (5/16 in.). Utiliser un système d'aspiration de réservoir de carburant/tuyau de carburant séparé pour chaque moteur.

RACCORDEMENT DU TUYAU DE CARBURANT

Fixer le tuyau de carburant du réservoir à distance au raccord avec un collier de serrage métallique ou un collier de serrage en plastique fourni avec le moteur hors-bord.



28511

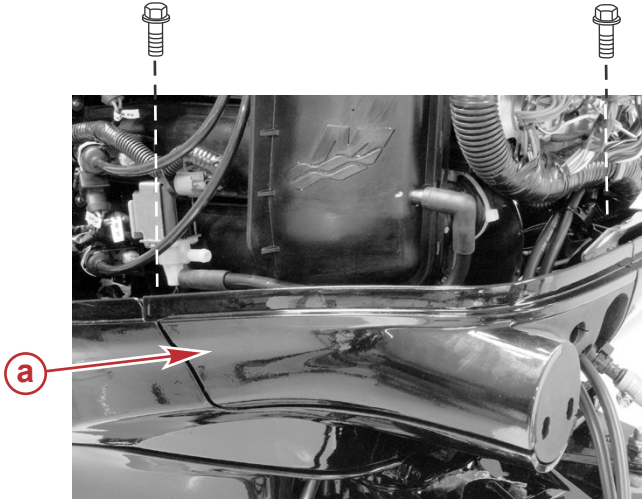
- a** - Collier de serrage
- b** - Tuyau de réservoir d'essence du bateau

INSTALLATION

Installation des connexions électriques et du câble de commande

FAISCEAU DE FILS DE COMMANDE À DISTANCE

Retirer le couvercle d'accès.



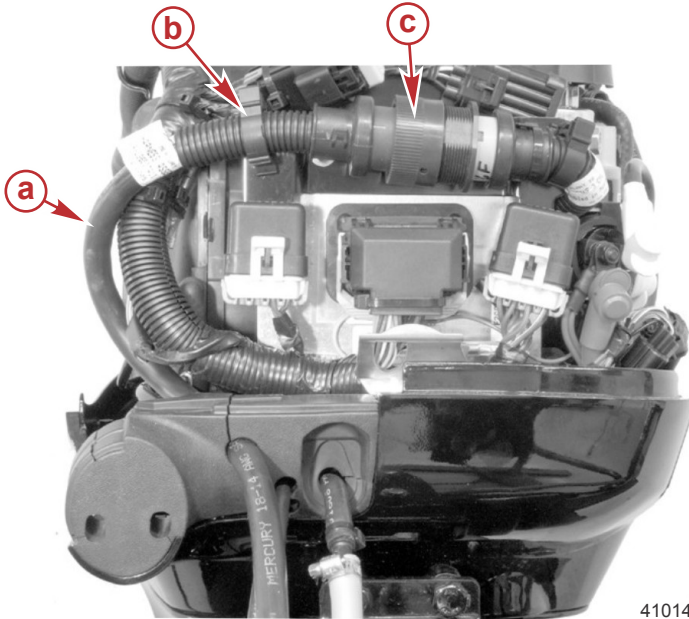
28505

a - Couvercle d'accès

Acheminer le faisceau de fils de commande à distance par le passe-fils en caoutchouc.

INSTALLATION

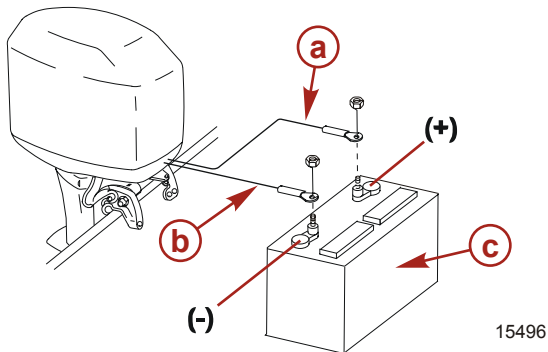
Brancher le connecteur à 14 broches sur le faisceau du moteur et fixer le faisceau avec un dispositif de retenue.



- a** - Faisceau de fils de commande à distance
- b** - Dispositif de retenue
- c** - Connecteur à 14 broches

CONNEXIONS DES CÂBLES DE BATTERIE

Moteur unique

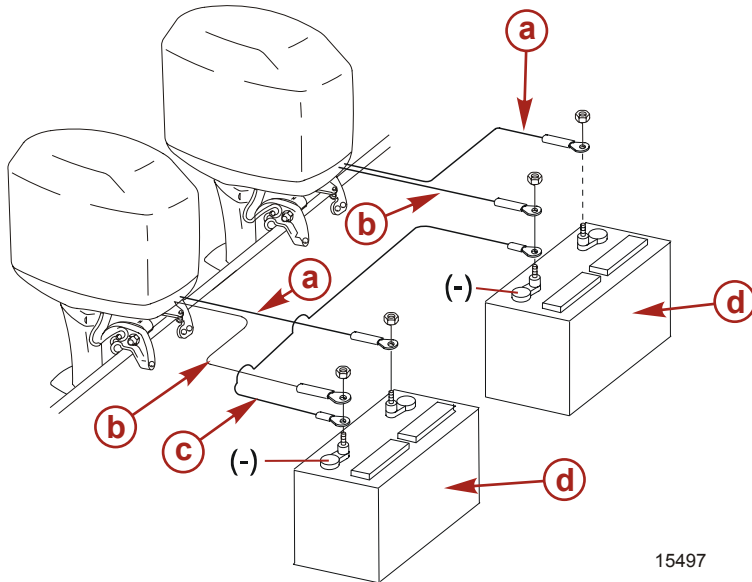


- a** - Manchon rouge – Positif (+)
- b** - Manchon noir – Négatif (-)
- c** - Batterie de démarrage

INSTALLATION

Moteurs jumelés

Relier les bornes négatives (-) des batteries de démarrage au moyen d'un câble de masse commune (du même calibre que les câbles de batteries).



15497

- a** - Manchon rouge – Positif (+)
- b** - Manchon noir – Négatif (-)
- c** - Câble de masse
- d** - Batterie de démarrage

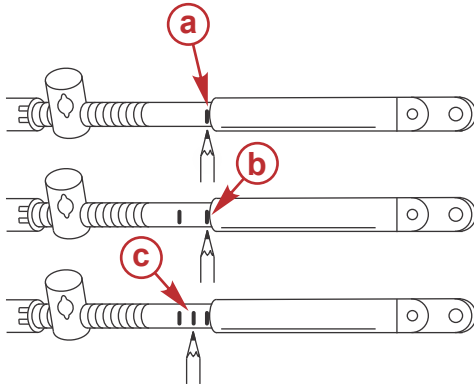
INSTALLATION DU CÂBLE D'INVERSION DE MARCHÉ

Mettre les câbles en place dans la commande à distance en suivant les instructions qui accompagnent cette dernière.

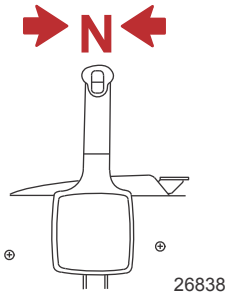
1. Repérer le point central du mou ou du mouvement à vide qui existe dans le câble d'inversion de marche en procédant comme suit :
 - a. Faire passer la poignée de commande à distance du point mort en marche avant jusqu'en position de vitesse maximale. Ramener lentement la poignée au point mort. Tracer un repère (« a ») sur le câble, près du guide d'extrémité du câble.
 - b. Faire passer la poignée de commande à distance du point mort en marche arrière jusqu'en position de vitesse maximale. Ramener lentement la poignée au point mort. Tracer un repère (« b ») sur le câble, près du guide d'extrémité du câble.

INSTALLATION

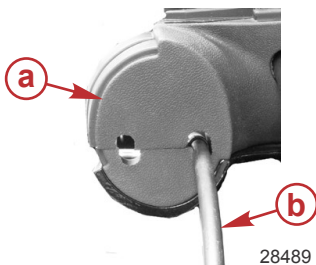
- c. Tracer un repère central (« c ») à mi-distance entre les repères (« a » et « b »). Aligner le guide d'extrémité du câble avec ce repère central lors de l'installation du câble sur le moteur.



2. Mettre manuellement le moteur hors-bord au point mort. L'hélice tournera librement.
3. Placer la poignée de commande à distance au point mort.



4. Faire passer le câble d'inversion de marche par le passe-fils en caoutchouc.

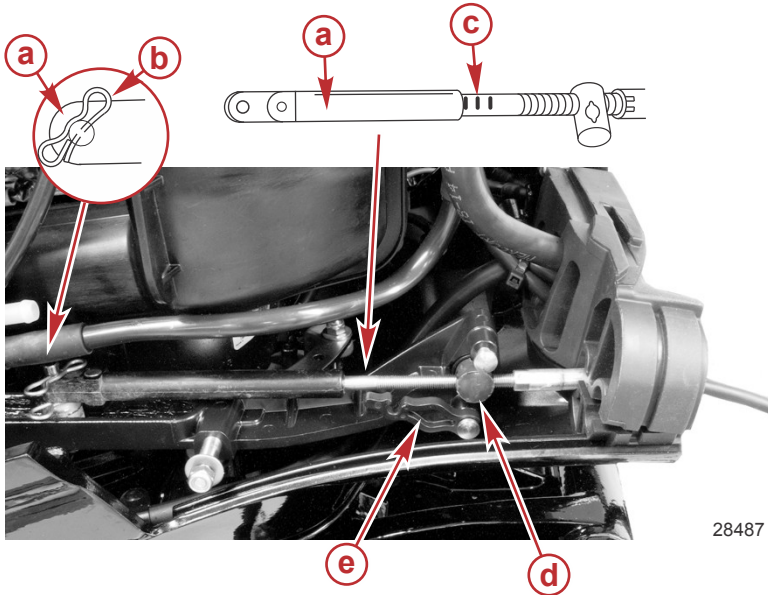


- a - Passe-fils en caoutchouc
- b - Câble d'inversion de marche

5. Attacher le câble d'inversion de marche au levier d'inversion avec un dispositif de retenue papillon.

INSTALLATION

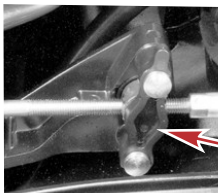
6. Régler le tourillon de câble de sorte que le repère central du câble soit aligné avec le guide d'extrémité lorsque le tourillon de câble est placé dans le support de diffuseur.



28487

- a -** Guide d'extrémité de câble
- b -** Dispositif de retenue papillon
- c -** Repère central
- d -** Tourillon de câble
- e -** Verrou de tourillon

7. Placer le tourillon du câble dans le support de diffuseur.
8. Bloquer le tourillon en place au moyen du verrou de tourillon.



- a -** Verrou de tourillon

28488

9. Vérifier les réglages du câble d'inversion de marche en procédant comme suit :
- a. Mettre la commande à distance sur marche avant. L'arbre d'hélice doit se bloquer en prise. Sinon, régler le tourillon de câble pour le rapprocher du guide d'extrémité de ce dernier.
 - b. Faire passer la commande à distance sur marche arrière tout en faisant tourner l'hélice. L'arbre d'hélice doit se bloquer en prise. Sinon, régler le tourillon de câble pour l'écarter du guide d'extrémité de ce dernier. Répéter les étapes a à c.

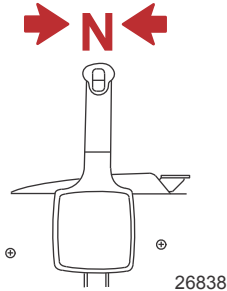
INSTALLATION

- c. Ramener la commande à distance au point mort. L'arbre d'hélice doit tourner librement, sans friction. Sinon, régler le tourillon de câble pour le rapprocher du guide d'extrémité de ce dernier. Répéter les étapes a à c.

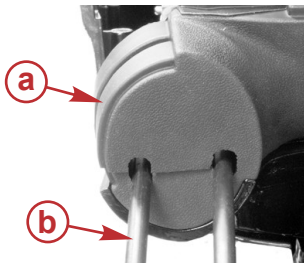
INSTALLATION DES CÂBLES D'ACCÉLÉRATEUR

Mettre les câbles en place dans la commande à distance en suivant les instructions qui accompagnent cette dernière.

1. Mettre la commande à distance au point mort.



2. Faire passer le câble d'accélérateur par le passe-fils en caoutchouc.

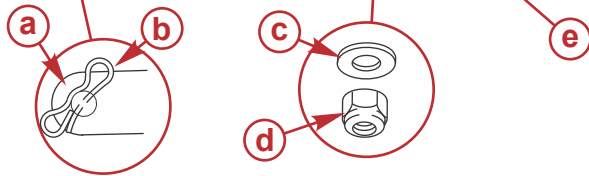
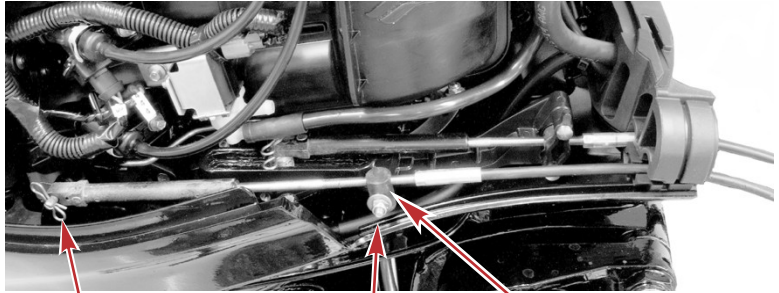


- a - Passe-fils en caoutchouc
- b - Câble d'accélérateur

3. Attacher le câble d'accélération à la manette des gaz avec un dispositif de retenue papillon.
4. Régler le tourillon de câble jusqu'à ce que le tourillon glisse sur le goujon de montage.

INSTALLATION

5. Fixer le câble d'accélérateur sur le goujon de montage avec une rondelle plate et un écrou de blocage. Serrer l'écrou de blocage au couple spécifié.



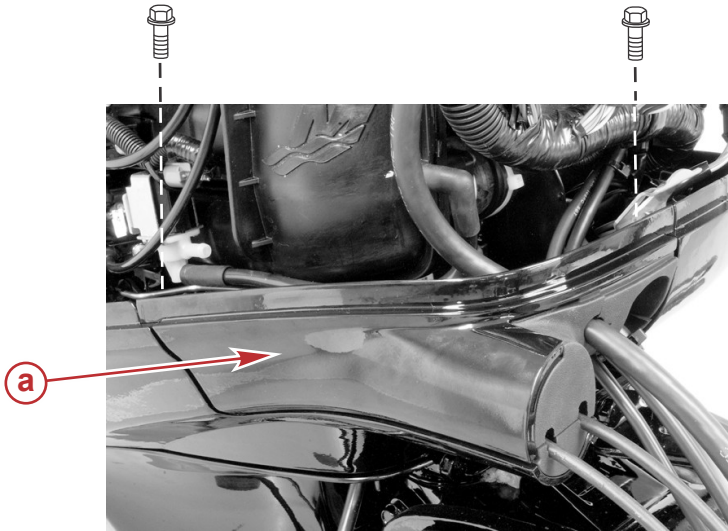
28494

- a** - Guide d'extrémité de câble
- b** - Dispositif de retenue papillon
- c** - Rondelle plate
- d** - Écrou de blocage
- e** - Tourillon de câble

Description	N.m	lb-in.	lb-ft
Écrou de blocage du câble d'accélérateur	6	53	

INSTALLATION

6. Installer le couvercle d'accès avec deux boulons. Serrer les boulons au couple spécifié.



28500

a - Couvercle d'accès

Description	N.m	lb-in.	lb-ft
Boulon du couvercle d'accès	10	89	

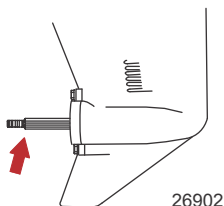
Installation de l'hélice

INSTALLATION DE L'HÉLICE – EMBASE STANDARD

⚠ AVERTISSEMENT

Les hélices en rotation peuvent causer des blessures graves, voire mortelles. Ne jamais faire fonctionner le bateau hors de l'eau avec une hélice installée. Avant d'installer ou de retirer une hélice, mettre l'embase au point mort et engager le coupe-circuit d'urgence pour empêcher la mise en marche du moteur. Placer une cale de bois entre la pale d'hélice et la plaque anti-ventilation.

1. Appliquer une couche de graisse extrême Quicksilver ou Mercury Precision ou 2-4-C avec PTFE sur l'arbre d'hélice.



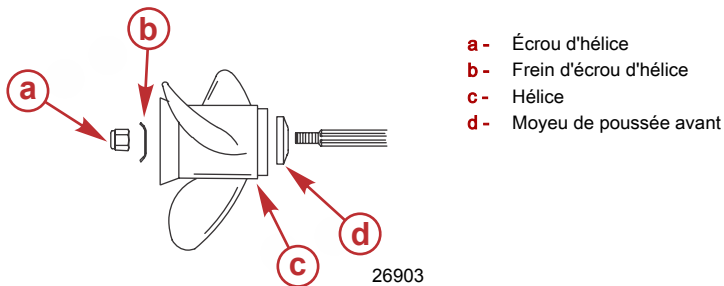
26902

INSTALLATION

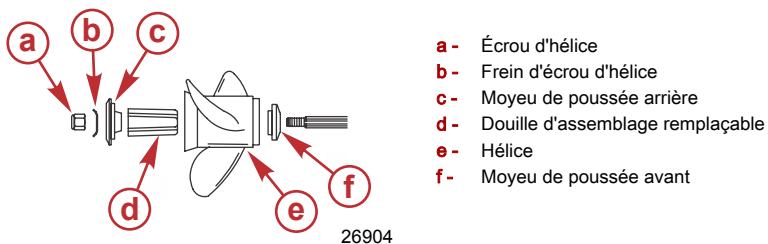
N° de pièce du tube	Description	Emplacement	N° de pièce
	Graisse extrême	Arbre d'hélice	8M0071841
	Graisse 2-4-C avec PTFE	Arbre d'hélice	92-802859Q 1

IMPORTANT : Pour éviter la corrosion et le grippage du moyeu d'hélice sur l'arbre d'hélice (particulièrement en eaux salées), toujours appliquer une couche de la graisse recommandée sur tout l'arbre d'hélice aux intervalles d'entretien recommandés et chaque fois que l'hélice est retirée.

- Hélices à moyeu d'entraînement Flo-Torq I – Poser le moyeu de poussée avant, l'hélice, le frein d'écrou d'hélice et l'écrou d'hélice sur l'arbre.



- Hélices à moyeu d'entraînement Flo-Torq II – Installer le moyeu de poussée avant, l'hélice, la douille d'assemblage remplaçable, le moyeu de poussée arrière, le frein d'écrou d'hélice et l'écrou d'hélice sur l'arbre.

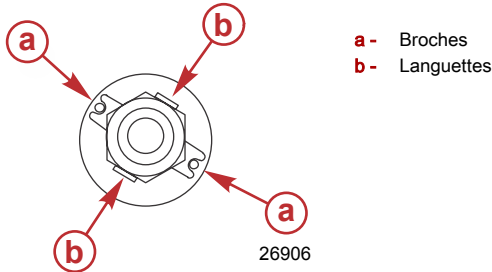


- Mettre le frein d'écrou d'hélice sur les broches. Placer une cale de bois entre l'embase et l'hélice puis serrer l'écrou d'hélice au couple spécifié.

Description	N.m	lb-in.	lb-ft
Écrou d'hélice	75	–	55

INSTALLATION

- Aligner les pans de l'écrou d'hélice avec les languettes du frein d'écrou d'hélice. Fixer l'écrou d'hélice en pliant les languettes vers le haut contre les pans de l'écrou d'hélice.



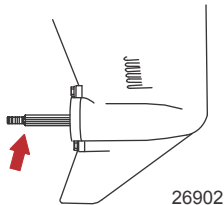
- Installer les fils de bougie.

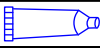

INSTALLATION DE L'HÉLICE – EMBASE COMMAND THRUST

⚠ AVERTISSEMENT

Les hélices en rotation peuvent causer des blessures graves, voire mortelles. Ne jamais faire fonctionner le bateau hors de l'eau avec une hélice installée. Avant d'installer ou de retirer une hélice, mettre l'embase au point mort et engager le coupe-circuit d'urgence pour empêcher la mise en marche du moteur. Placer une cale de bois entre la pale d'hélice et la plaque anti-ventilation.

- Appliquer de la graisse extrême Quicksilver ou Mercury Precision ou 2-4-C avec PTFE sur l'arbre d'hélice.

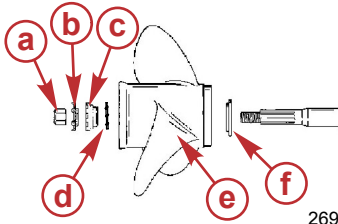


N° de pièce du tube	Description	Emplacement	N° de pièce
	Graisse extrême	Arbre d'hélice	8M0071841
	Graisse 2-4-C avec PTFE	Arbre d'hélice	92-802859Q 1

IMPORTANT : Pour éviter la corrosion et le grippage du moyeu d'hélice sur l'arbre d'hélice (particulièrement en eaux salées), toujours appliquer le lubrifiant recommandé sur tout l'arbre d'hélice aux intervalles d'entretien recommandés et chaque fois que l'hélice est retirée.

INSTALLATION

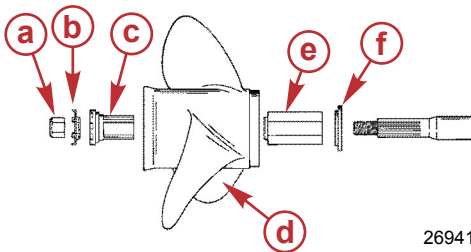
2. Hélices à moyeu d'entraînement Flo-Torq I – Installer la rondelle de butée, l'hélice, la rondelle de continuité, le moyeu de poussée, le frein d'écrou d'hélice et l'écrou d'hélice sur l'arbre.



- a- Écrou d'hélice
- b- Frein d'écrou d'hélice
- c- Moyeu de poussée
- d- Rondelle de continuité
- e- Hélice
- f- Rondelle de butée

26908

3. Hélices à moyeu d'entraînement Flo-Torq II – Installer le moyeu de poussée avant, la douille d'assemblage remplaçable, l'hélice, le moyeu de poussée, le frein d'écrou d'hélice et l'écrou d'hélice sur l'arbre.

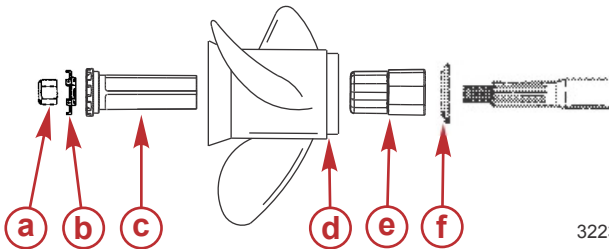


- a- Écrou d'hélice
- b- Frein d'écrou d'hélice
- c- Moyeu de poussée
- d- Hélice
- e- Douille d'assemblage remplaçable
- f- Moyeu de poussée avant

26941

REMARQUE : Applications en acier inoxydable – L'installation d'une hélice à moyeu d'entraînement Flo-Torq III est recommandée.

4. Hélices à moyeu d'entraînement Flo-Torq III – Installer le moyeu de poussée avant, la douille d'assemblage remplaçable, l'hélice, le moyeu de poussée arrière, le frein d'écrou d'hélice et l'écrou d'hélice sur l'arbre.



3223

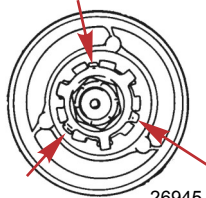
- a- Écrou d'hélice
- b- Frein d'écrou d'hélice
- c- Moyeu de poussée arrière
- d- Hélice
- e- Douille d'assemblage remplaçable
- f- Moyeu de poussée avant

5. Placer une cale de bois entre l'embase et l'hélice puis serrer l'écrou d'hélice au couple spécifié.

INSTALLATION

Description	N.m	lb-in.	lb-ft
Écrou d'hélice	75	-	55

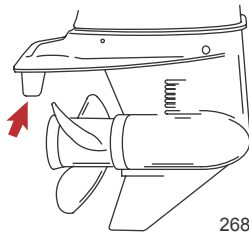
6. Bloquer l'écrou d'hélice en recourbant trois des languettes dans les cannelures du moyeu de poussée.



26945

Réglage de la dérive

Il se peut que le couple de direction de l'hélice tire le bateau dans une direction. Ce couple de direction est normal et est dû au fait que le moteur hors-bord n'est pas incliné de façon à ce que l'arbre d'hélice soit parallèle à la surface de l'eau. La dérive peut compenser ce couple de direction dans bien des cas et peut être réglée dans certaines limites pour réduire tout effort de direction irrégulier.



26816

REMARQUE : Le réglage de la dérive aura peu d'effets sur la réduction du couple de direction si le moteur hors-bord est installé avec la plaque anti-ventilation à environ 50 mm ou plus au-dessus du fond du bateau.

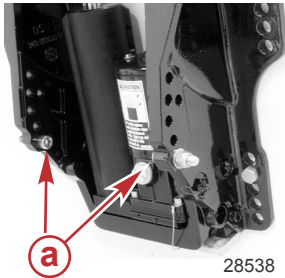
Faire tourner le moteur au régime de croisière, incliné dans la position souhaitée. Faire virer le bateau à gauche et à droite et noter dans quelle direction il tourne le plus facilement.

Si un réglage s'avère nécessaire, desserrer le boulon de dérive et procéder à des petits réglages successifs. Si le bateau vire plus facilement à bâbord, déplacer le bord de fuite de la dérive vers bâbord. Si le bateau vire plus facilement à tribord, déplacer le bord de fuite de la dérive vers tribord. Serrer le boulon et effectuer un nouvel essai.

INSTALLATION

Réglage de la butée de trim rentré – Modèles à relevage hydraulique

Si un réglage de la butée de trim rentré est nécessaire, replacer les broches de butée de relevage dans les orifices souhaités. Serrer les broches de butée de relevage au couple spécifié.



a - Broches de butée de relevage

Description	N.m	lb-in.	lb-ft
Broches de butée de relevage	24.4		18

CARNET D'ENTRETIEN

Journal d'entretien

Consignez ci - dessous tous les travaux effectués sur le hors - bord. Veillez à conserver tous les bordereaux de réparation et tous vos reçus.

Date	Travaux effectués	Nombre d'heures de fonctionnement du moteur