

# MotorGuide®

8M0127499 1116 fra



**Fonctionnement**  
**Entretien**  
**Installation**  
**Garantie**  
**Manuel**

**X3-40/X3-45/X3-55/X3-70**

© 2017 Mercury Marine



# Déclaration de conformité aux directives de l'UE

Attwood Corporation déclare par la présente que le moteur de pêche à la traîne MotorGuide X3 est conforme aux exigences essentielles et autres dispositions pertinentes de la directive 99/5/CE R&TTE

## Déclaration CE

Fabricant : **Attwood Corporation**

Adresse : 1016 N. Monroe

Lowell, MI 49331 États-Unis

Téléphone: 616-897-9241

Représentant agréé : **Brunswick Marine**

Parc Industriel de Petit-Rechain

B-4800

Verviers, Belgique

Téléphone: +32(0)87323222

Product (Produit): **MotorGuide de la série X3**

Modèle : comprend tous les modèles de 12, 24 et 36  Vcc

### Directive du Conseil 2004/108/CE – Compatibilité électromagnétique

- **EN 55012:2008 ; A1:2010** – Caractéristiques de perturbation radioélectrique des véhicules, des bateaux et moteurs à combustion interne.

### Directive du conseil 98/96/CE – Directive relative aux équipements marins

- **EN 60945:2002+C1:2008** – Matériels et systèmes de navigation et de radiocommunication maritime (systèmes à moteur)
  - CISPR16 – Émissions conduites et rayonnées
  - EN 61000-4-2:2008 Décharge électrostatique
  - EN 61000-4-3:2006 Immunité rayonnée
  - EN 6100-4-4:2004 Transitoires électriques rapides en salves
  - EN61000-4-5:2005 Ondes de choc
  - EN 61000-4-6:2008 Susceptibilité conduite
  - EN 61000-4-8:2001 Immunité au champ magnétique
  - EN 6100-4-11:2004 Creux et coupures de tension

### Directive du Conseil 2006/42/CE – Machines

- **EN ISO 12100** – Sécurité des machines – Principes généraux de conception – Appréciation du risque et réduction du risque

Une copie officielle de la déclaration de conformité est disponible à l'adresse <http://www.motorguide.com/support/certifications>.

## Merci

Merci d'avoir choisi MotorGuide, l'un des meilleurs moteurs de pêche à la traîne disponible. Nous nous consacrons depuis des années à la création de produits de la meilleure qualité possible. MotorGuide a donc établi sa réputation sur un contrôle rigoureux de la qualité, l'excellence de ses services, la durabilité et le haut niveau de performance de ses produits, ainsi que sur un service après-vente irréprochable.

Veuillez lire attentivement ce manuel avant d'utiliser votre moteur. Il a été préparé pour vous aider à faire fonctionner votre moteur de pêche à la traîne, à l'utiliser en toute sécurité et à en faire l'entretien.

Nous vous remercions à nouveau pour la confiance que vous accordez à MotorGuide.

## Message relatif à la garantie

Le produit acheté est assorti d'une **garantie limitée MotorGuide de deux ans**. Les conditions de la garantie sont indiquées dans la section **Informations sur la garantie** de ce manuel. Le texte de la garantie contient une description de la durée de la garantie, **d'importantes exclusions et limitations de responsabilité**, ainsi que d'autres informations pertinentes. Consulter ces informations importantes.

La description et les caractéristiques techniques indiquées dans les présentes sont applicables à la date de délivrance du bon à tirer. MotorGuide, qui applique une politique d'amélioration continue, se réserve le droit d'arrêter la production de certains modèles à tout moment, ainsi que de modifier des caractéristiques, configurations, méthodes ou marches à suivre sans préavis ni obligation.

MotorGuide, Lowell, Michigan, États-Unis

## Informations relatives au droit d'auteur et aux marques de commerce

**© MERCURY MARINE. Tous droits réservés. Aucune de ces pages ne peut être reproduite, en tout ou partie, sans autorisation.**

Alpha, Axius, Bravo One, Bravo Two, Bravo Three, le logo du M entouré d'un cercle avec des vagues, K-planes, Mariner, MerCathode, MerCruiser, Mercury, le logo Mercury avec des vagues, Mercury Marine, Mercury Precision Parts, Mercury Propellers, Mercury Racing, MotorGuide, OptiMax, Quicksilver, SeaCore, Skyhook, SmartCraft, Sport-Jet, Verado, VesselView, Zero Effort, Zeus, #1 On the Water et We're Driven to win sont des marques déposées de Brunswick Corporation. Pro XS est une marque de commerce de Brunswick Corporation. Mercury Product Protection est une marque de service déposée de Brunswick Corporation.

---

## Informations relatives à la garantie

---

Garantie limitée de deux ans sur les moteurs MotorGuide.....	1
--	---

---

## Généralités

---

Responsabilités du navigateur.....	3
Protection des baigneurs.....	3
Message de sécurité relatif aux passagers.....	3
Conseils pour une navigation en toute sécurité.....	3

---

## Aperçu du produit

---

Moteurs de pêche à la traîne X3-40/X3-45/X3-55/X3-70.....	5
Spécifications.....	6

---

## Informations relatives au câblage et à la batterie

---

Informations relatives au câblage et à la batterie.....	8
Pratiques et procédures standard.....	8
Batteries recommandées.....	8
Précautions relatives à la batterie.....	8
Acheminement des fils et des câbles.....	9
Branchement de la batterie.....	9

---

## Installation et fonctionnement du moteur de pêche à la traîne

---

Pose du support de montage.....	12
Montage permanent de la pédale (en option).....	13
Pose du moteur sur le support d'étrave.....	14
Dépose du moteur du support d'étrave.....	14
Remisage du moteur de pêche à la traîne.....	15
Déploiement du moteur de pêche à la traîne.....	16
Réglage de la tension de la direction (moteurs actionnés à la main uniquement).....	17
Réglage de la profondeur du moteur.....	18
Indicateur de direction – Modèles à direction par câbles.....	20
Contrôle de la vitesse – Modèles à direction par câbles.....	21
Contrôle de vitesse – Modèles à commande manuelle.....	21
Témoin de batterie (modèles numériques uniquement).....	22

---

## Entretien

---

Entretien du moteur de pêche à la traîne.....	23
Calendrier d'inspection et d'entretien.....	23
Points de graissage.....	23
Inspection de la batterie.....	24
Remplacement de l'hélice.....	25
Réglage de la tension des câbles de direction.....	26
Demandes d'informations relatives aux accessoires MotorGuide.....	27

---

## Dépannage

---

Performances du moteur de pêche à la traîne.....	28
--	----

---

## Service après-vente

---

Centres d'entretien Mercury Marine.....	29
---	----

---

# INFORMATIONS RELATIVES À LA GARANTIE

## Garantie limitée de deux ans sur les moteurs MotorGuide

### CONSERVER LA PREUVE D'ACHAT INITIAL

1. Pour bénéficier d'un service sous garantie, l'acheteur doit livrer ou renvoyer l'unité (en port payé et valeur déclarée) à tout centre de service MotorGuide autorisé. **NE PAS RETOURNER LE PRODUIT AU LIEU D'ACHAT**, à moins que ce dernier ne soit un centre de service agréé. Les moteurs achetés dans d'autres pays doivent être retournés au lieu d'achat. Les produits renvoyés par voie postale doivent être soigneusement emballés et être accompagnés d'une note décrivant la nature du problème et/ou du service demandé, ainsi que de l'adresse et du numéro de téléphone du client. Une copie du reçu, du contrat de vente, de la preuve d'enregistrement ou de toute autre preuve d'achat doit accompagner le produit retourné pour justifier de la garantie. Les réclamations au titre de la garantie ne sont pas acceptées sans présentation du reçu d'achat du moteur de pêche à la traîne, d'une autre preuve d'enregistrement ou du contrat de vente du bateau.
2. Les moteurs électriques de pêche à la traîne MotorGuide sont garantis à l'acheteur initial pendant une période de deux (2) ans contre tout vice de matériau ou de fabrication. La garantie n'est PAS transférable à un acheteur ultérieur éventuel.
3. MotorGuide s'engage, à sa discrétion, à réparer ou remplacer les articles couverts par la présente garantie. Ni MotorGuide ni les revendeurs MotorGuide offrant des prestations d'entretien ne sont responsables des dommages causés aux produits MotorGuide à la suite de réparations effectuées par quiconque autre qu'un centre d'entretien d'usine MotorGuide. Ni MotorGuide, ni Mercury Marine ne sont responsables d'une défaillance ou d'un dommage occasionné par une installation, une configuration, une préparation inadéquates, ou par des erreurs d'entretien ou de réparation antérieures.
4. Ne peuvent bénéficier de cette garantie que les clients qui ont acheté le produit auprès d'un concessionnaire autorisé par MotorGuide/Mercury Marine à distribuer le produit dans le pays où la vente a eu lieu. La couverture et la durée de la garantie varient selon le pays dans lequel le produit est utilisé. Cette garantie s'applique aux moteurs de pêche à la traîne MotorGuide de la série X3 vendus et utilisés aux États-Unis. Cette garantie limitée couvre le produit à partir de sa date de vente initiale, ou de la date à laquelle il est mis en service pour la première fois, à la première échéance. Les accessoires MotorGuide sont couverts par cette garantie limitée pendant une période d'un (1) an à compter de la date d'achat au détail. La réparation ou le remplacement de pièces ou l'exécution d'un entretien dans le cadre de cette garantie ne prorogent pas la durée de celle-ci au-delà de sa date d'expiration initiale. Les garanties promotionnelles ne sont pas incluses dans la présente déclaration et la couverture peut varier selon la promotion. Les produits vendus ou mis en service plus de six ans après à la date de fabrication sont exclus de la garantie.
5. Garantie à vie limitée de l'arbre composite des moteurs MotorGuide Les arbres composites des moteurs MotorGuide sont garantis à l'acheteur au détail d'origine contre tout vice de matériau et de fabrication pendant la vie de l'acheteur initial. MotorGuide remplacera gratuitement tout arbre composite de moteur qui présenterait un vice de matériau ou de fabrication. Les frais d'installation relèvent toutefois de la seule responsabilité de l'acheteur.
6. La présente garantie ne s'applique pas à l'usure normale des pièces, c.-à-d. aux câbles usés, aux réglages ou aux dommages dus aux facteurs suivants : 1) une négligence, une carence de maintenance, un accident, une utilisation anormale, une installation ou un entretien non conformes ; 2) une utilisation abusive, c.-à-d., des colonnes métalliques déformées, des arbres d'induit courbés, des câbles de commande cassés, etc., des accidents, des modifications, une utilisation incorrecte, une usure excessive ou des dommages provenant d'une carence du propriétaire à faire procéder aux installations ou aux travaux d'entretien raisonnables et nécessaires ; 3) l'utilisation d'un accessoire ou d'une pièce non fabriqués par MotorGuide/Mercury ; 4) une modification ou une dépose de pièces ; 5) une ouverture de l'unité inférieure (moteur) par quiconque autre que l'agent d'un centre d'entretien d'usine annuleront la présente garantie.
7. La présente garantie ne s'applique pas aux éléments suivants : dépenses liées au halage, à la mise à l'eau, au remorquage et à l'entreposage, aux frais de transport et/ou au temps consacré au transport, aux frais de téléphone ou de location, de quelque nature que ce soit, au dérangement ou aux pertes de temps ou de revenus, ou tout autre dommage indirect.
8. La société se réserve le droit d'améliorer la conception de tout moteur de pêche à la traîne sans assumer l'obligation de modifier les moteurs fabriqués antérieurement.

# INFORMATIONS RELATIVES À LA GARANTIE

9. Les moteurs portant un numéro de série et le label « Service-Repair » (Entretien-réparation) bénéficient d'une garantie de (1) an. Les moteurs électriques de pêche à la traîne ne portant pas un numéro de série mais avec le label « Service-Repair » NE sont PAS garantis. Les moteurs dits « Service-Repair » sont des moteurs de pêche à la traîne vendus par MotorGuide susceptibles d'être d'occasion mais qui ont été inspectés et qui ont pu faire l'objet de réparations mineures. L'acheteur au détail d'origine d'un moteur de label « Service-Repair » est le premier acheteur du moteur après affectation du label « Service-Repair ». Les moteurs « Service-Repair » portent un autocollant bleu sur le câble de batterie et le boîtier indiquant « Manufacturer Certified Service Repair Motor » (Moteur réparé et certifié par le fabricant).
10. **RÉSILIATION DE LA COUVERTURE** : La couverture de la garantie d'un produit faisant l'objet d'une reprise de possession ou d'un produit acheté aux enchères, auprès d'un centre de récupération de matériaux, d'un liquidateur, d'une société d'assurance, d'un revendeur ou d'un constructeur de bateaux non agréés, ou d'autres entités tierces peut être résiliée.
11. **SONT EXCLUS DE CETTE GARANTIE LES DOMMAGES ACCESSOIRES ET/OU INDIRECTS AINSI QUE LES GARANTIES DE QUALITÉ MARCHANDE OU D'ADAPTATION À UN USAGE PARTICULIER. LES GARANTIES IMPLICITES SONT LIMITÉES À LA DURÉE DE CETTE GARANTIE. CERTAINS ÉTATS N'AUTORISENT PAS LES LIMITATIONS DE LA DURÉE D'UNE GARANTIE IMPLICITE OU L'EXCLUSION OU LA LIMITATION DES DOMMAGES ACCESSOIRES OU INDIRECTS ; EN CONSÉQUENCE, IL EST POSSIBLE QUE LES LIMITES OU EXCLUSION STIPULÉES CI-DESSUS NE S'APPLIQUENT PAS. CETTE GARANTIE ACCORDE DES DROITS SPÉCIFIQUES, AUXQUELS D'AUTRES PEUVENT VENIR S'AJOUTER, SELON L'ÉTAT/LA PROVINCE DE RÉSIDENCE.**



# GÉNÉRALITÉS

## Responsabilités du navigateur

L'opérateur (pilote) est responsable de l'utilisation correcte et en toute sécurité du bateau ainsi que de la sécurité des personnes à bord et du public en général. Il est fortement recommandé que chaque opérateur (pilote) lise et comprenne la totalité du manuel avant d'utiliser le moteur de pêche à la traîne.

Veiller à ce qu'au moins une autre personne à bord soit familière du fonctionnement de base du moteur de pêche à la traîne au cas où le pilote ne serait plus en mesure de piloter le bateau.

## Protection des baigneurs

### AU COURS DE LA PÊCHE À LA TRAÎNE

Il est très difficile pour une personne se trouvant dans l'eau d'entreprendre une action rapide pour éviter un bateau naviguant dans sa direction, même à vitesse lente.



Toujours ralentir et assurer une veille constante lors de la navigation dans les endroits où des personnes risquent de se trouver dans l'eau.

### LORSQUE LE BATEAU EST IMMOBILE

#### ▲ AVERTISSEMENT

**Une hélice qui tourne, un bateau en mouvement ou un dispositif solide fixé au bateau peuvent causer des blessures graves, voire mortelles aux nageurs. Arrêter immédiatement le moteur de pêche à la traîne lorsque le bateau se trouve à proximité de baigneurs.**

Arrêter le moteur de pêche à la traîne avant d'autoriser des personnes à se mettre à l'eau ou à nager à proximité du bateau.

## Message de sécurité relatif aux passagers

Chaque fois que le bateau se déplace, observer l'emplacement de tous les passagers. Un soudain ralentissement du bateau à la suite, par exemple, d'un changement de cap serré, peut les projeter par-dessus bord.

## Conseils pour une navigation en toute sécurité

Afin d'apprécier les zones de navigation en toute sécurité, se familiariser avec tous les règlements et restrictions locaux et gouvernementaux relatifs à la navigation et prendre en compte les suggestions suivantes.

**Utiliser des dispositifs de flottaison.** Conformément à la réglementation maritime, un dispositif personnel de flottaison d'une taille adaptée et d'un accès immédiat doit être disponible pour chaque passager.

**Ne pas surcharger le bateau.** La plupart des bateaux sont homologués et certifiés pour une capacité de charge nominale maximale (poids) ; se reporter à la plaque de capacité du bateau. En cas de doute, contacter le revendeur ou le constructeur du bateau.

**Effectuer les contrôles de sécurité et la maintenance nécessaires.** Suivre un programme régulier et vérifier que toutes les réparations sont correctement effectuées.

# GÉNÉRALITÉS

**Toute consommation d'alcool ou de stupéfiants sur un bateau est illégale.** L'alcool ou et les stupéfiants altèrent le jugement et réduisent de façon importante la capacité à réagir rapidement.

**Embarquement des passagers.** Arrêter le moteur de pêche à la traîne pour tout embarquement ou débarquement de passagers.

**Être vigilant.** L'opérateur du bateau doit légalement maintenir un état de veille, visuelle et auditive, constant. Il doit disposer d'un champ de vision libre, particulièrement vers l'avant. Les passagers, charges ou sièges de pêche ne doivent en aucune manière obstruer la vue de l'opérateur en cours de navigation.

**Obstacles et objets submergés.** Ralentir et être vigilant lors de toute navigation dans des eaux peu profondes.

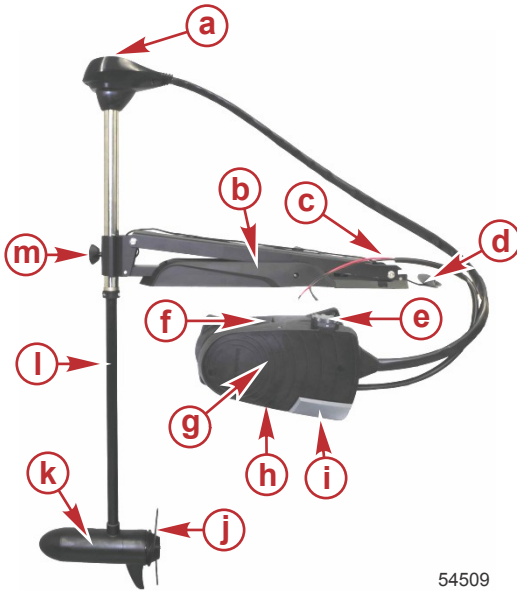
**Risque de trébuchement.** Pour éviter le risque de trébuchement, acheminer soigneusement tous les câbles et fils dans un endroit où ils ne gêneront pas.

**Signaler les accidents.** Les opérateurs de bateau doivent légalement remplir un rapport d'accident de navigation auprès de leurs forces de police de navigation quand le bateau est impliqué dans certains accidents de navigation. Un accident de navigation doit être signalé en cas de 1) décès avéré ou probable, 2) blessure nécessitant un traitement médical autre que de premiers secours, 3) dommages aux bateaux ou aux biens de tiers d'un montant supérieur à 500,00 \$ ou 4) perte totale du bateau. Pour toute aide supplémentaire, contacter les forces de police locales.

# APERÇU DU PRODUIT

## Moteurs de pêche à la traîne X3-40/X3-45/X3-55/X3-70

### MODÈLES À DIRECTION PAR CÂBLES

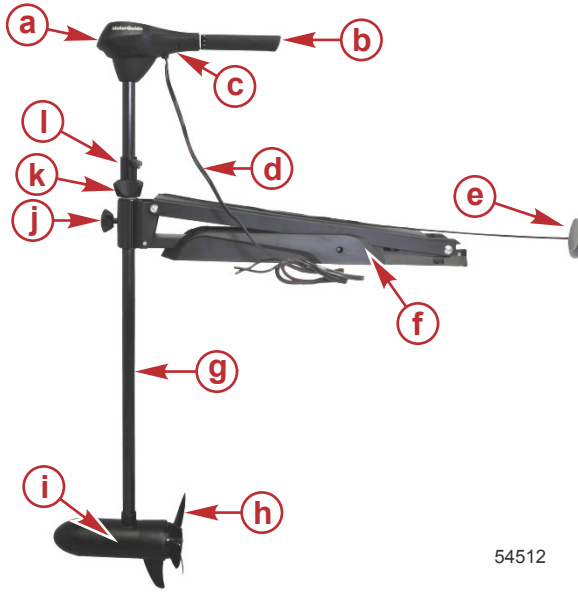


- a** - Conservateur de cap
- b** - Support de montage
- c** - Câbles de batterie
- d** - Poignée de déverrouillage
- e** - Commande de régime
- f** - Interrupteur à trois positions
- g** - Pédale
- h** - Autocollant du numéro de série (sous la pédale)
- i** - Interrupteur à rappel
- j** - Hélice
- k** - Unité inférieure
- l** - Colonne composite
- m** - Poignée de la trappe du support

54509

# APERÇU DU PRODUIT

## MODÈLES À COMMANDE MANUELLE



- a-** Carter supérieur
- b-** Barre franche télescopique de contrôle de la vitesse
- c-** Autocollant du numéro de série
- d-** Câbles de batterie
- e-** Poignée de déverrouillage
- f-** Support de montage
- g-** Colonne composite
- h-** Hélice
- i-** Unité inférieure
- j-** Poignée de la trappe du support
- k-** Collier de réglage de tension de la direction
- l-** Collier de réglage de profondeur

54512

## Spécifications

Modèle	Contrôle	Eau douce/ Eau de mer	Volts	Vitesses Marche avant/ marche arriè- re	Crête Poussée	Arbre Longueur
X3-45 FW	Barre franche ro- tative/poignée té- lescopique	Eau douce	12 V	5/2	20,4 kgf	127,0 cm (50 in.)
X3-55 FW	Barre franche ro- tative/poignée té- lescopique	Eau douce	12 V	5/2	24,9 kgf	127,0 cm (50 in.)
X3-70 FW	Barre franche ro- tative/poignée té- lescopique	Eau douce	24 V	5/2	31,8 kgf (70 lbf)	127,0 cm (50 in.)
X3-55 FW numérique	Barre franche ro- tative/poignée té- lescopique	Eau douce	12 V	Variable	24,9 kgf	127,0 cm (50 in.)
X3-55 FW HB numéri- que	Barre franche ro- tative/poignée té- lescopique	Eau douce	12 V	Variable	24,9 kgf	127,0 cm (50 in.)
X3-70 FW numérique	Barre franche ro- tative/poignée té- lescopique	Eau douce	24 V	Variable	31,8 kgf (70 lbf)	127,0 cm (50 in.)

# APERÇU DU PRODUIT

Modèle	Contrôle	Eau douce/ Eau de mer	Volts	Vitesses Marche avant/ marche arrière	Crête Poussée	Arbre Longueur
X3-55 FW ponton nu- mérique	Barre franche ro- tative/poignée té- lescopique	Eau douce	12 V	Variable	24,9 kgf	127,0 cm (50 in.)
X3-70 FW ponton nu- mérique	Barre franche ro- tative/poignée té- lescopique	Eau douce	24 V	Variable	31,8 kgf (70 lbf)	127,0 cm (50 in.)
X3-55 SW HB numé- rique	Barre franche ro- tative/poignée té- lescopique	Eau de mer	12 V	Variable	24,9 kgf	127,0 cm (50 in.)
X3-70 SW numérique	Barre franche ro- tative/poignée té- lescopique	Eau de mer	24 V	Variable	24,9 kgf	127,0 cm (50 in.)
X3-40 FW	Pédale/direction par câbles	Eau douce	12 V	5	18,1 kgf	106,7 cm (42 in.)
X3-45 FW	Pédale/direction par câbles	Eau douce	12 V	5	20,4 kgf	91,4 cm
X3-45 FW	Pédale/direction par câbles	Eau douce	12 V	5	20,4 kgf	114,3 cm (45 in.)
X3-45 FW	Pédale/direction par câbles	Eau douce	12 V	5	20,4 kgf	127,0 cm (50 in.)
X3-55 FW	Pédale/direction par câbles	Eau douce	12 V	5	24,9 kgf	91,4 cm
X3-55 FW numérique	Pédale/direction par câbles	Eau douce	12 V	Variable	24,9 kgf	91,4 cm
X3-55 FW	Pédale/direction par câbles	Eau douce	12 V	5	24,9 kgf	106,7 cm (42 in.)
X3-55 FW	Pédale/direction par câbles	Eau douce	12 V	5	24,9 kgf	114,3 cm (45 in.)
X3-55 FW numérique	Pédale/direction par câbles	Eau douce	12 V	Variable	24,9 kgf	114,3 cm (45 in.)
X3-55 FW	Pédale/direction par câbles	Eau douce	12 V	5	24,9 kgf	127,0 cm (50 in.)
X3-70 FW	Pédale/direction par câbles	Eau douce	24 V	5	31,8 kgf (70 lbf)	114,3 cm (45 in.)
X3-70 FW numérique	Pédale/direction par câbles	Eau douce	24 V	Variable	31,8 kgf (70 lbf)	114,3 cm (45 in.)
X3-70 FW	Pédale/direction par câbles	Eau douce	24 V	5	31,8 kgf (70 lbf)	127,0 cm (50 in.)

# INFORMATIONS RELATIVES AU CÂBLAGE ET À LA BATTERIE

## Informations relatives au câblage et à la batterie

### ⚠ AVERTISSEMENT

Une batterie en fonctionnement ou en cours de charge produit des gaz qui peuvent s'enflammer et exploser, en répandant de l'acide sulfurique qui peut causer de graves brûlures. Aérer la zone autour de la batterie et porter des équipements de protection lors de la manipulation ou de l'entretien des batteries.

### ⚠ AVERTISSEMENT

L'exécution de travaux d'entretien ou de maintenance sans avoir préalablement débranché la batterie peut causer des dommages et des blessures graves, voire mortelles, par incendie, explosion, choc électrique ou démarrage accidentel du moteur. Toujours débrancher les câbles de batterie avant d'effectuer la maintenance, l'entretien, la pose ou la dépose des composants du moteur.

## Pratiques et procédures standard

Observer les instructions suivantes pour la pose ou la dépose de ce moteur de pêche à la traîne :

- Déconnecter le moteur de pêche à la traîne de sa batterie.
- Ne pas utiliser la batterie principale du moteur pour alimenter le moteur de pêche à la traîne.

## Batteries recommandées

- Utiliser des batteries marines à cycle profond de 12 V. Le nombre de batteries requis varie selon le modèle de moteur de pêche à la traîne considéré. Voir **Connexion de la batterie**.
- En règle générale, les batteries à cycle profond, dont la capacité nominale en Ah ou la capacité de réserve est plus élevée, offrent une durée d'utilisation plus longue et de meilleures performances.
- Installer un disjoncteur à réarmement manuel en ligne avec les fils positifs du moteur de pêche à la traîne à une distance maximale de 1,8 m (6 pieds) des batteries. Ce type de disjoncteur est disponible auprès d'un revendeur MotorGuide ou en ligne à l'adresse [www.motorguide.com](http://www.motorguide.com).
- Ne pas rallonger les câbles de batterie de 5,26 mm<sup>2</sup> inclus plus de 1,8 m (6 ft) pour une longueur totale de 3 m (10 ft). Si des câbles de batterie plus longs sont requis, MotorGuide offre en accessoire des câbles de batterie de 8 mm<sup>2</sup> (8-gauge) .
- Utiliser des écrous Nylock pour fixer les câbles de batterie à leurs bornes respectives. L'utilisation d'écrous à ailettes pour fixer les câbles de batterie peut être source de connexions lâches.
- Ne pas alimenter de sondeur ou de détecteur de poisson avec la batterie du moteur de pêche. La connexion d'équipements électroniques aux batteries d'un moteur de pêche à la traîne peut provoquer des interférences électriques. Les sondeurs et les détecteurs de poisson doivent être alimentés par la batterie de démarrage du moteur ou la batterie des accessoires.

### Description des accessoires MotorGuide recommandés

Fil de batterie de 13 mm<sup>2</sup> (calibre 8) et bornes avec disjoncteur à réarmement manuel de 50 A

Disjoncteur à réarmement manuel de 50 A

Disjoncteur à réarmement manuel de 60 A

## Précautions relatives à la batterie

### ⚠ AVERTISSEMENT

Une batterie en fonctionnement ou en cours de charge produit des gaz qui peuvent s'enflammer et exploser, en répandant de l'acide sulfurique qui peut causer de graves brûlures. Aérer la zone autour de la batterie et porter des équipements de protection lors de la manipulation ou de l'entretien des batteries.

# INFORMATIONS RELATIVES AU CÂBLAGE ET À LA BATTERIE

Pendant la recharge des batteries, un mélange de gaz explosifs se forme dans chaque élément. Une partie de ces gaz s'échappe par des ouvertures dans les bouchons de batterie et peuvent être à l'origine d'une atmosphère explosive autour de la batterie en cas de ventilation défectueuse. Ces gaz explosifs peuvent rester dans ou autour de la batterie pendant plusieurs heures après son chargement. Des étincelles ou des flammes peuvent enflammer ces gaz et provoquer une explosion interne pouvant détruire la batterie.

Les précautions suivantes doivent être observées afin d'éviter une explosion :

1. Ne pas fumer à proximité d'une batterie en charge ou ayant été récemment chargée.
2. Ne pas déconnecter des circuits sous tension au niveau des bornes de batteries, en effet, des étincelles se produisent généralement au niveau de la déconnexion. Toutes les précautions doivent être prises en connectant ou en déconnectant des pinces de câbles sur des chargeurs. Des connexions défectueuses favorisent la formation d'arcs électriques à l'origine d'une explosion.
3. Ne pas inverser la polarité des câbles sur les bornes d'une batterie.

## Acheminement des fils et des câbles

- Acheminer les fils du moteur de pêche à la traîne sur le côté du bateau opposé à celui des câblages divers du bateau.
- Le moteur de pêche à la traîne doit être connecté à sa propre batterie spécialisée.
- Les appareillages électroniques sensibles, les sondeurs en particulier, doivent être connectés à une batterie distincte.
- Les moteurs marins doivent avoir leur propre batterie de démarrage spécialisée.
- Toutes les batteries doivent être dotées d'une masse commune.

## Branchement de la batterie

### ⚠ AVERTISSEMENT

Toujours déconnecter les câbles de batterie de la batterie avant de travailler à proximité des composants du circuit électrique pour éviter toute blessure et tout dommage au circuit électrique en cas de court-circuit accidentel.

### ⚠ ATTENTION

Le débranchement ou le branchement des câbles de la batterie dans l'ordre incorrect peut causer des blessures graves, consécutives à un choc électrique, ou endommager le circuit électrique. Toujours débrancher le câble négatif (-) en premier et le brancher en dernier.

### AVIS

Le fait de ne pas utiliser le moteur de pêche à la traîne dans la plage de tension recommandée peut endommager le produit. Ne pas dépasser la tension d'alimentation maximale.

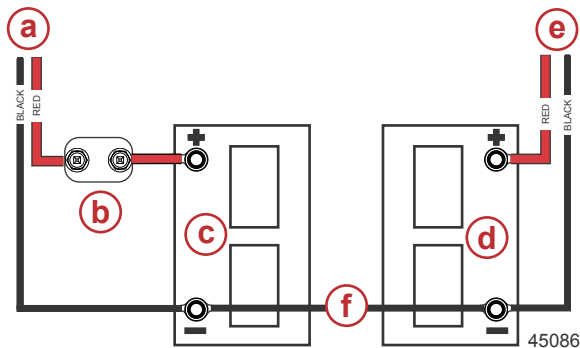
**IMPORTANT : Consulter l'autocollant sur la tête du moteur de pêche à la traîne pour déterminer la tension requise par le moteur de pêche à la traîne.**

## BRANCHEMENT D'UNE BATTERIE DE 12 V

1. En commençant par le câble négatif (-), déconnecter les câbles de batterie de la batterie du moteur ou de la batterie des accessoires.
2. Installer un disjoncteur à réarmement manuel de 50 A (bon) ou de 60 A (meilleur) en ligne avec le câble positif (+) d'alimentation du moteur de pêche à la traîne et la borne positive (+) de la batterie du moteur.
3. Connecter le fil positif (+) du moteur de pêche à la traîne à la borne positive (+) de la batterie du moteur.
4. Connecter le fil négatif (-) du moteur de pêche à la traîne à la borne positive (-) de la batterie du moteur.

# INFORMATIONS RELATIVES AU CÂBLAGE ET À LA BATTERIE

5. Connecter une liaison de mise à la masse commune de la borne négative (-) de la batterie du moteur de pêche à la traîne à la borne négative (-) de la batterie de démarrage du moteur.
6. En commençant par le câble positif (+), reconnector les câbles de batterie à la batterie de démarrage du moteur ou à la batterie des accessoires.



- a - Câbles d'alimentation vers le moteur de pêche à la traîne
- b - Disjoncteur à réarmement manuel
- c - Batterie de moteur de pêche à la traîne
- d - Batterie de démarrage du moteur ou des accessoires
- e - Câbles d'alimentation vers le moteur
- f - Liaison de masse commune

## CONNEXION D'UNE BATTERIE DE 24 V

1. En commençant par le câble négatif (-), déconnecter les câbles de batterie de la batterie du moteur ou de la batterie des accessoires.
2. Installer un disjoncteur à réarmement manuel de 50 A (bon) ou de 60 A (meilleur) en ligne avec le câble positif (+) d'alimentation du moteur de pêche à la traîne et la borne positive (+) **B** de la batterie du moteur de pêche à la traîne.
3. Connecter le fil positif (+) du moteur de pêche à la traîne à la borne positive (+) de la batterie du moteur de pêche à la traîne **B**.
4. Connecter un câble volant (gris) entre la borne négative (-) de la batterie **B** et la borne positive (+) de la batterie **A**.

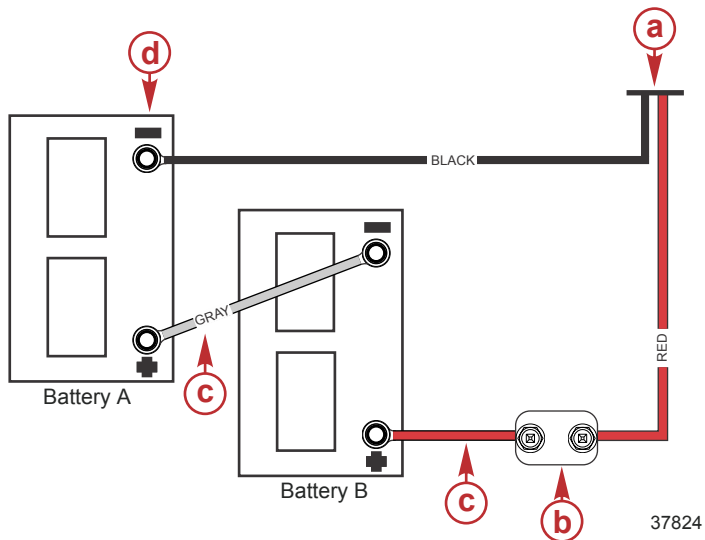
**IMPORTANT : Le câble volant doit être du même calibre que les câbles d'alimentation négatif (-) et positif (+).**

5. Connecter le câble négatif (-) du moteur de pêche à la traîne à la borne négative (-) de la batterie **A**.



# INFORMATIONS RELATIVES AU CÂBLAGE ET À LA BATTERIE

6. En commençant par le câble positif (+), rebrancher les câbles de batterie à la batterie de démarrage du moteur ou à la batterie des accessoires.



- a** - Câbles d'alimentation vers le moteur de pêche à la traîne
- b** - Disjoncteur à réarmement manuel
- c** - Câble volant (non fourni)
- d** - Borne négative (-) de la batterie

# INSTALLATION ET FONCTIONNEMENT DU MOTEUR DE PÊCHE À LA TRAÎNE

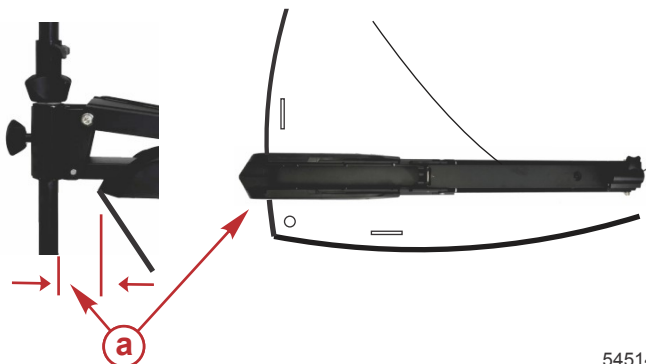
## Pose du support de montage



- a - Support de montage d'étrave du X3
- b - Poignée de déverrouillage
- c - Poignée de la trappe du support

1. Sélectionner une surface appropriée du pont du bateau pour installer le support. Veiller à ce que les vis de fixation avant ne percent pas la coque.

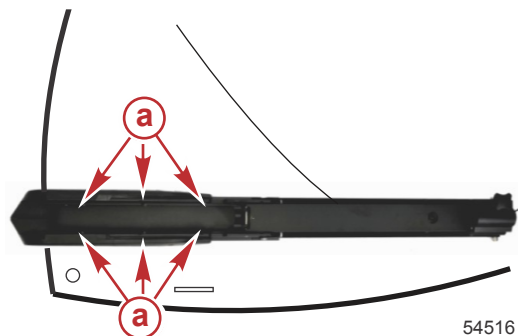
**IMPORTANT : Choisir une partie du pont du bateau permettant un jeu de 7,6 cm (3 in.) entre l'étrave du bateau et la colonne du moteur de pêche à la traîne.**



- a - Écartement 7,6 cm (3.0 in.)

2. Placer le socle du support d'étrave sur la surface du pont du bateau. Se servir du socle du support comme d'un gabarit pour marquer l'emplacement des trous de montage avant et les trous de montage arrière sur le socle du support.

**IMPORTANT : Au moins quatre trous de montage sont requis pour monter le moteur de pêche à la traîne sur le bateau. Écarter les boulons de fixation autant que possible pour obtenir le montage le plus sûr.**



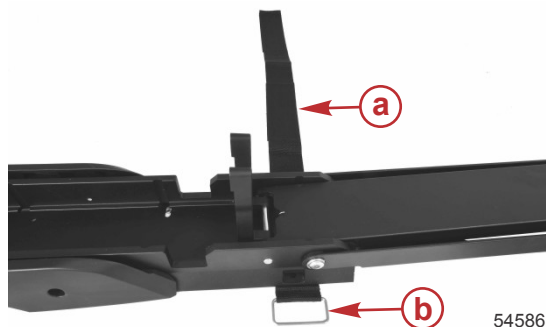
- a - Trous de montage du support de montage

# INSTALLATION ET FONCTIONNEMENT DU MOTEUR DE PÊCHE À LA TRAÎNE

3. Percer les trous de montage avec une mèche de 7 mm (1/4 in.) de diamètre. Éliminer tous les débris éventuels.

**IMPORTANT : À l'aide d'une mèche de plus grand diamètre, fraiser les trous de montage sur un bateau en fibres de verre, afin d'empêcher tout craquellement.**

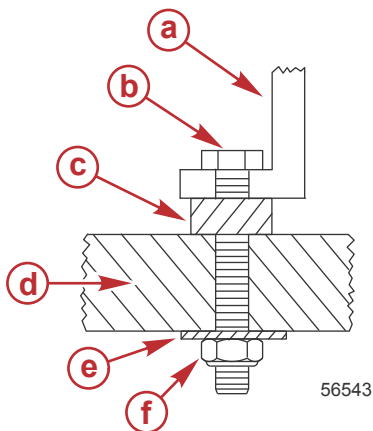
4. Insérer les isolateurs en caoutchouc entre le socle du support et la surface de montage du bateau. Placer la sangle d'arrimage sous le support de montage, le côté pourvu d'une bande velcro vers le bas, avec la boucle orientée vers l'extérieur du bateau.



- a - Sangle d'arrimage à bande velcro
- b - Boucle

5. Installer les rondelles en acier inoxydable et les écrous de blocage en nylon sur les boulons de fixation situés sous le pont du bateau. Les serrer fermement avec des clés de (7/16 in.) 1,1 cm.

**IMPORTANT : Si nécessaire, caler les rondelles en caoutchouc avec des rondelles en acier inoxydable de 25 mm (1 in.) de diamètre extérieur afin d'obtenir une surface de montage de niveau.**



- a - Support de montage
- b - Boulon de fixation
- c - Silentbloc en caoutchouc
- d - Pont
- e - Rondelle
- f - Écrou de blocage en nylon

6. Une fois en place, le support doit s'attacher solidement et uniformément, les axes de verrouillage dans les encoches, et il doit être possible de le libérer en tirant sans forcer sur la poignée du cordon.

## Montage permanent de la pédale (en option)

1. Déterminer un emplacement adapté pour la pédale avec le moteur de pêche à la traîne déployé et en position de remisage. S'assurer de l'absence d'obstructions sous le pont du bateau susceptibles d'interférer avec les vis de fixation, telles que des cloisons ou un câblage du bateau.
2. Après avoir choisi un emplacement adapté, marquer les trous de montage, en utilisant la pédale comme gabarit.

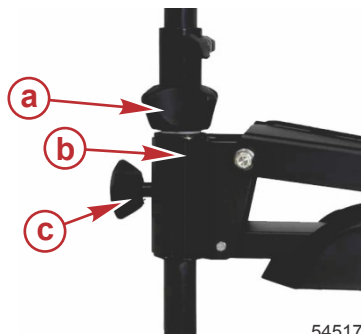
# INSTALLATION ET FONCTIONNEMENT DU MOTEUR DE PÊCHE À LA TRAÎNE

3. Utiliser un foret de 3 mm (7/64 in.) pour percer les trous dans le pont du bateau.
4. Utiliser quatre vis en acier inoxydable de 203 x 51 mm (#8 x 2 in.) pour fixer la base de la pédale au pont du bateau.



54589

## Pose du moteur sur le support d'étrave



- a - Collier de tension de direction (modèles à commande manuelle uniquement)
- b - Trappe du support
- c - Poignée de la trappe du support

54517

1. Faire tourner la molette de la trappe du support dans le sens anti-horaire pour desserrer et ouvrir la trappe.
2. Placer la colonne du moteur dans le support et fermer la porte.
3. Faire tourner la poignée de la trappe du support dans le sens horaire pour serrer la colonne du moteur dans le support.

## Dépose du moteur du support d'étrave

1. Faire tourner la molette de la trappe du support dans le sens anti-horaire pour desserrer et ouvrir la trappe.
2. Retirer la colonne du moteur du support et fermer la porte.

# INSTALLATION ET FONCTIONNEMENT DU MOTEUR DE PÊCHE À LA TRAÎNE

## Remisage du moteur de pêche à la traîne

### ⚠ AVERTISSEMENT

Les hélices en rotation peuvent causer des blessures graves, voire mortelles. Ne jamais mettre en marche ni faire tourner le moteur hors de l'eau.

### ⚠ ATTENTION

Les pièces mobiles, telles que les charnières et les pivots, peuvent causer des blessures graves. S'écarter des pièces mobiles lors du remisage, du déploiement ou de l'inclinaison du moteur.

1. Saisir fermement la poignée de déverrouillage.
2. Tirer d'un coup sec la poignée de déverrouillage pour désengager l'axe de verrouillage.
3. Continuer à tirer la poignée de déverrouillage afin de relever l'unité inférieure sur le support.

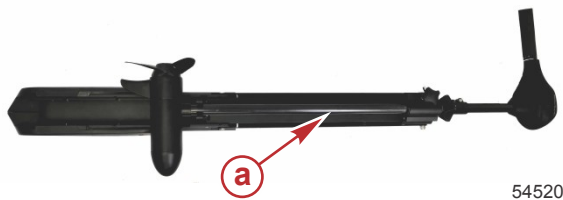
**REMARQUE :** Moteur de pêche à la traîne à commande manuelle illustré ci-dessous.



a - Poignée de déverrouillage

**IMPORTANT :** Soulever délicatement le moteur de pêche à la traîne hors de l'eau. Ne pas relâcher la poignée de déverrouillage tant que l'axe de verrouillage n'est pas engagé.

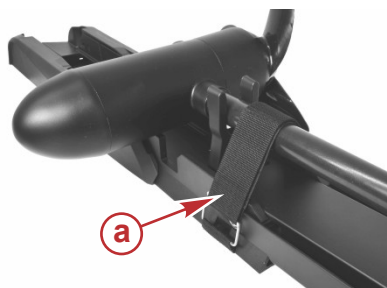
4. Une fois que le moteur de pêche à la traîne est remis, l'axe de verrouillage s'engage pour fixer le moteur en place.



a - Moteur X3 en position de remisage

# INSTALLATION ET FONCTIONNEMENT DU MOTEUR DE PÊCHE À LA TRAÎNE

- Placer la sangle d'arrimage sur la colonne en matériau composite et par la boucle. La serrer, puis fixer le dos pourvu d'une bande velcro sur lui-même pour immobiliser le moteur sur le support de montage.



a - Sangle d'amarrage

54587

## Déploiement du moteur de pêche à la traîne

### ⚠ AVERTISSEMENT

Les hélices en rotation peuvent causer des blessures graves, voire mortelles. Ne jamais mettre en marche ni faire tourner le moteur hors de l'eau.

### ⚠ ATTENTION

Les pièces mobiles, telles que les charnières et les pivots, peuvent causer des blessures graves. S'écarter des pièces mobiles lors du remisage, du déploiement ou de l'inclinaison du moteur.

### ⚠ ATTENTION

Éviter tout risque de blessures graves causées par la chute du moteur lors du réglage de sa profondeur. Saisir fermement l'arbre du moteur d'une main tout en relevant ou en abaissant le moteur.

- Retirer la sangle d'arrimage fixant le moteur de pêche à la traîne au support de montage.
- Saisir fermement la poignée de déverrouillage.
- Tirer d'un coup sec la poignée de déverrouillage pour désengager l'axe de verrouillage.
- Continuer à maintenir une tension sur la poignée de déverrouillage tout en abaissant le moteur de pêche à la traîne dans l'eau.

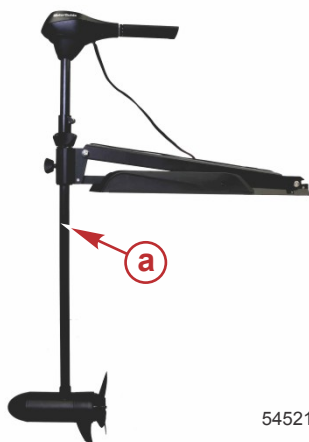
# INSTALLATION ET FONCTIONNEMENT DU MOTEUR DE PÊCHE À LA TRAÎNE

**IMPORTANT** : Abaisser délicatement le moteur de pêche à la traîne dans l'eau. Ne pas relâcher la poignée de déverrouillage tant que l'axe de verrouillage n'est pas engagé.



a - Poignée de déverrouillage

5. Une fois que le moteur de pêche à la traîne est déployé, l'axe de verrouillage s'engage pour fixer le moteur en place.



a - Moteur X3 en position déployée

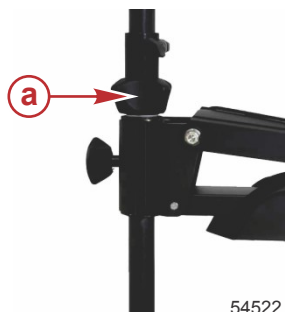
## Réglage de la tension de la direction (moteurs actionnés à la main uniquement)

Régler le collier de tension de la direction pour augmenter ou diminuer l'effort nécessaire à faire pivoter le moteur librement.

1. Pour augmenter la tension de direction, tourner le collier de tension de la direction dans le sens horaire.

# INSTALLATION ET FONCTIONNEMENT DU MOTEUR DE PÊCHE À LA TRAÎNE

2. Pour réduire la tension de direction, tourner le collier de tension de la direction dans le sens antihoraire.



a - Collier de réglage de tension de la direction

54522

## Réglage de la profondeur du moteur

### ⚠ ATTENTION

Éviter tout risque de blessures graves causées par la chute du moteur lors du réglage de sa profondeur. Saisir fermement l'arbre du moteur d'une main tout en relevant ou en abaissant le moteur.

## MODÈLES À COMMANDE MANUELLE

Régler la profondeur du moteur pour améliorer ses performances à diverses profondeurs d'eau.

**IMPORTANT :** Lors du réglage de la profondeur du moteur, veiller à ce que les pales de l'hélice soient complètement submergées. 15 à 30 cm (6–12 in.) sous la surface de l'eau pour éviter toute ventilation.

1. Saisir fermement la colonne d'une main tout en maintenant en place le collier de réglage de la profondeur.
2. Desserrer le collier de réglage de la profondeur jusqu'à ce que la colonne du moteur glisse librement.
3. Relever ou abaisser la colonne du moteur jusqu'à ce que les pales de l'hélice soient immergées de 15 à 30 cm (6–12 in.) au-dessous de la surface d'eau, puis serrer le collier.



a - Collier de réglage de profondeur

54523

## MODÈLES À DIRECTION PAR CÂBLES

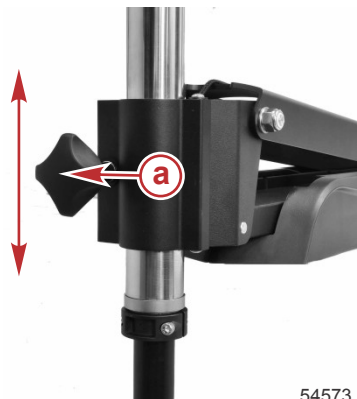
**IMPORTANT :** Lors du réglage de la profondeur du moteur, veiller à ce que les pales de l'hélice soient complètement submergées. 15 à 30 cm (6–12 in.) sous la surface de l'eau pour éviter toute ventilation.

1. Saisir fermement la colonne d'une main.
2. Desserrer la poignée du support jusqu'à ce que la colonne du moteur glisse librement.



# INSTALLATION ET FONCTIONNEMENT DU MOTEUR DE PÊCHE À LA TRAÎNE

3. Relever ou abaisser la colonne du moteur jusqu'à ce que les pales de l'hélice soient immergées de 15 à 30 cm (6–12 in.) au-dessous de la surface d'eau, puis serrer le collier.



**a** - Poignée de la trappe du support

54573

# INSTALLATION ET FONCTIONNEMENT DU MOTEUR DE PÊCHE À LA TRAÎNE

## Indicateur de direction – Modèles à direction par câbles

Cet indicateur fournit des informations sur la direction en un coup d'œil.



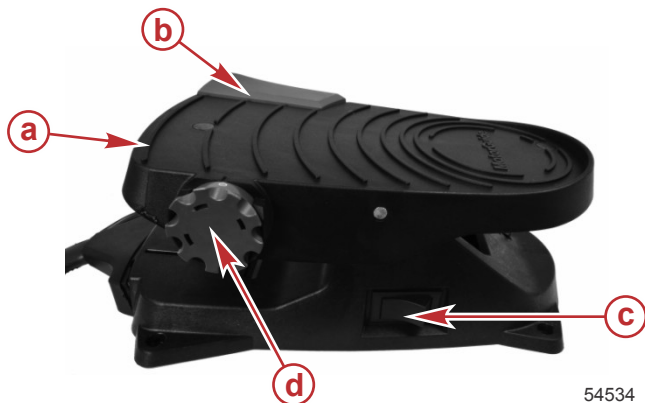
- a-** Conservateur de cap
- b-** Virage à droite – pointe abaissée ; le moteur fait virer le bateau vers la droite (continuer à appuyer jusqu'à la fin de la course de la pédale pour passer en marche arrière)
- c-** Droit devant – pédale au milieu
- d-** Virage à gauche – talon abaissé ; le moteur fait virer le bateau vers la gauche (continuer à enfoncer jusqu'à la fin de la course de la pédale pour passer en marche arrière)

# INSTALLATION ET FONCTIONNEMENT DU MOTEUR DE PÊCHE À LA TRAÎNE

## Contrôle de la vitesse – Modèles à direction par câbles

### MOTEURS À CINQ VITESSES ET À VITESSE VARIABLE NUMÉRIQUE

Les moteurs à commande au pied sont disponibles en modèles à cinq vitesses ou avec une commande de vitesse variable numérique. Contrôler la vitesse du moteur en faisant rouler la molette de contrôle de vitesse avec la main ou le pied jusqu'à obtention de la vitesse souhaitée.



- a - Pédale
- b - Interrupteur à rappel
- c - Interrupteur marche/arrêt/pédale
- d - Bouton de contrôle de la vitesse

- **Molette de contrôle de vitesse** : La molette de contrôle de vitesse d'un moteur à cinq vitesses est graduée de 0 à 5 et permet de choisir l'une des cinq vitesses présélectionnées. Les molettes de contrôle du moteur à vitesse variable numérique sont graduées de 0 à 10 et permettent de choisir toute vitesse de 0 à 10, et d'arrêter le moteur.
- **Interrupteur à rappel** : L'interrupteur à rappel est situé sur le coin supérieur droit de la pédale. L'interrupteur à rappel fonctionne en conjonction avec l'interrupteur marche/arrêt/pédale lorsqu'il est en position pédale. Lorsque l'interrupteur à rappel est enfoncé, le moteur tourne à la vitesse sélectionnée tant que l'interrupteur est enfoncé.
- **Interrupteur marche/arrêt/pédale** : L'interrupteur à trois positions offre trois options de fonctionnement du moteur : marche, pédale ou arrêt.
  - a. **Marche** : Permet de faire tourner le moteur continuellement à la vitesse sélectionnée avec la molette de contrôle de vitesse, sans utiliser l'interrupteur à rappel.
  - b. **Pédale** : Permet de faire tourner le moteur au moyen de l'interrupteur à rappel à la vitesse sélectionnée à l'aide de la molette de contrôle de vitesse.
  - c. **Arrêt** : Arrête le moteur de pêche à la traîne.

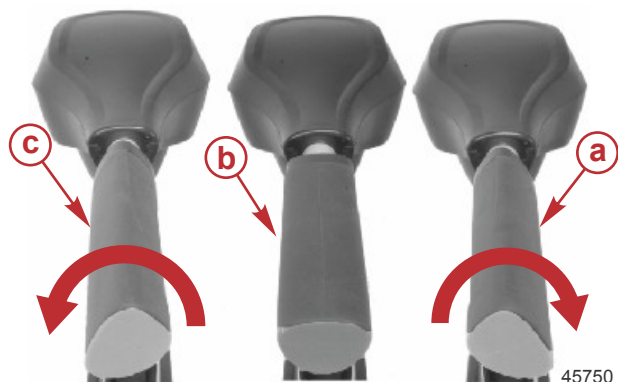
## Contrôle de vitesse – Modèles à commande manuelle

Régler le contrôle de vitesse sur la direction et le niveau de poussée souhaités. Tourner la poignée rotative de la barre franche dans le sens horaire pour la marche avant et dans le sens antihoraire pour la marche arrière. La position « off » (Arrêt) de la poignée permet d'arrêter le moteur.

**Les modèles à cinq vitesses** disposent de cinq vitesses de marche avant et de deux vitesses de marche arrière.

# INSTALLATION ET FONCTIONNEMENT DU MOTEUR DE PÊCHE À LA TRAÎNE

Les modèles à vitesse variable numérique permettent de choisir toute vitesse de 0 à 10 en marche avant ou marche arrière.



- a - Contrôle de vitesse de marche avant
- b - Arrêt
- c - Contrôle de vitesse de marche arrière

## Témoin de batterie (modèles numériques uniquement)

Le témoin de batterie (situé sur le cache-culbuteurs) fournit des informations sur l'état de charge de la batterie consultables d'un seul coup d'œil. Le témoin de batterie s'allume lorsque le moteur de pêche à la traîne est connecté à la batterie et reste allumé tant que le moteur est connecté à la batterie. Selon l'état de charge de la batterie, le témoin est vert (chargée) ou rouge (déchargée).

# ENTRETIEN

## Entretien du moteur de pêche à la traîne

Pour maintenir le moteur de pêche à la traîne dans des conditions de fonctionnement optimales et préserver sa fiabilité, il est important de le soumettre à des inspections et des entretiens périodiques. Il est vivement recommandé d'entretenir correctement le moteur pour assurer la sécurité de l'opérateur et des passagers.

### AVERTISSEMENT

**Toute négligence en matière d'inspection, d'entretien ou de réparation du moteur de pêche à la traîne peut endommager le produit ou causer des blessures graves, voire mortelles. Ne pas exécuter des travaux de maintenance ou d'entretien sur le moteur de pêche à la traîne à moins d'être familier des procédures de sécurité et d'entretien correctes.**

## CHOIX DES PIÈCES DE RECHANGE

L'utilisation de pièces de rechange certifiées d'origine MotorGuide Tough est recommandée.

## Calendrier d'inspection et d'entretien

### AVANT CHAQUE UTILISATION

- Vérifier que le moteur de pêche à la traîne est fermement fixé au montant du pont.
- Vérifier le serrage des connexions des fils de batterie.
- Vérifier visuellement que les raccordements de câblage ne sont pas desserrés ni corrodés.
- Vérifier le serrage de l'écrou d'hélice.
- Vérifier l'état des pales de l'hélice.

### APRÈS CHAQUE UTILISATION

- Débrancher les câbles de batterie de la source d'alimentation.
- Vérifier l'hélice et l'arbre d'hélice à la recherche de débris éventuels, tels que des algues et des lignes de pêche. Éliminer tous les débris éventuels.
- Rincer le moteur de pêche à la traîne à l'eau propre pour éliminer toute saleté et poussière susceptibles de rayer la surface.

## TOUTES LES 100 HEURES DE FONCTIONNEMENT OU CHAQUE ANNÉE

- Graisser périodiquement tous les points d'articulation. Voir **Points de graissage**.
- Vérifier le serrage des boulons, des écrous et des autres fixations.
- Inspecter la batterie. Voir **Inspection de la batterie**.

## PRÉPARATION À L'ENTREPOSAGE

La principale chose à prendre en considération lors de la préparation du moteur de pêche à la traîne à l'entreposage est sa protection contre la corrosion et les dégâts causés par le gel de l'eau qui y est emprisonnée.

Observer les instructions d'entretien appropriées pour préparer le moteur de pêche à la traîne à l'entreposage. Entreposer le moteur de pêche à la traîne dans un endroit sec où il ne sera pas soumis à des températures inférieures à - 29 °C.

**IMPORTANT : Les moteurs de pêche à la traîne entreposés à des températures inférieures à 0 °C doivent tourner à bas régime pendant au moins 15 minutes avant de tourner à plus de 30 % de la plage de fonctionnement.**

## Points de graissage

***REMARQUE :** Les graisses recommandées peuvent être obtenues auprès de tout centre d'entretien autorisé MotorGuide ou Mercury Marine.*

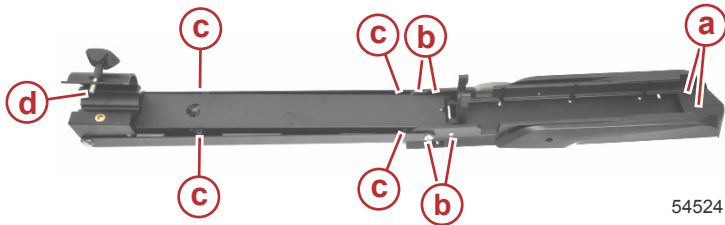
# ENTRETIEN

Pour réduire la friction et atténuer les grincements, graisser périodiquement les emplacements spécifiés avec les graisses suivantes :

- Filetages de la poignée du support – 2-4-C avec PTFE
- Crochets d'axe de verrouillage – 2-4-C avec PTFE
- Axes de verrouillage – 2-4-C avec PTFE
- Pivots – Huile pour moteur hors-bord 4 temps 10W-30


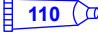
**IMPORTANT : Ne jamais utiliser de lubrifiant aérosol pour graisser ou huiler une pièce quelconque du moteur. Ce type de lubrifiant contient souvent des propulseurs nuisibles pouvant endommager différentes pièces du moteur de pêche à la traîne.**

**IMPORTANT : Ne pas permettre à une quelconque huile d'entrer en contact avec les manchons de colonne des demi-supports de trappe au risque d'affecter la tension de direction du moteur de pêche à la traîne.**



54524

- a - Crochets d'axe de verrouillage
- b - Pivots
- c - Filetage de poignée de la trappe du support
- d - Axes de verrouillage

N° de pièce du tube	Description	Emplacement	N° de pièce
 95	2-4-C au PTFE	Axes de verrouillage, crochets d'axe de verrouillage et filetages de poignée de trappe du support	92-802859Q 1
 110	Huile pour moteur hors-bord 4 temps 10W-30	Pivots	92-8M0078616

## Inspection de la batterie

La batterie doit être inspectée à intervalles réguliers pour assurer un bon fonctionnement du moteur de pêche à la traîne.

**IMPORTANT : Lire les consignes de sécurité et de maintenance qui accompagnent la batterie.**

1. Vérifier que la batterie est fixée solidement au bateau.
2. Vérifier que les bornes de la batterie sont propres, installées correctement et bien serrées. Pour des instructions d'installation, voir **Branchement de la batterie**.
3. Vérifier que la batterie est équipée d'un coffre de batterie pour éviter les courts-circuits accidentels de ses bornes.

# ENTRETIEN

## Remplacement de l'hélice

### ⚠ AVERTISSEMENT

L'exécution de travaux d'entretien ou de maintenance sans avoir préalablement débranché la batterie peut causer des dommages et des blessures graves, voire mortelles, par incendie, explosion, choc électrique ou démarrage accidentel du moteur. Toujours débrancher les câbles de batterie avant d'effectuer la maintenance, l'entretien, la pose ou la dépose des composants du moteur.

### DÉPOSE DE L'HÉLICE

1. Débrancher les câbles d'alimentation de la batterie.
2. Tout en tenant une pale de l'hélice d'une main gantée, retirer l'écrou d'hélice à l'aide d'une clé de 14,3 mm ou d'une clé à cliquet et d'une douille de 14,3 mm Retirer l'écrou et la rondelle de l'hélice (ou l'anode, pour les modèles eau de mer).

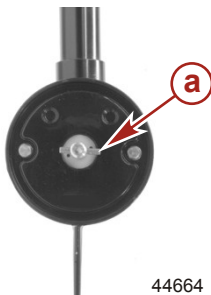
**IMPORTANT :** Retirer l'écrou d'hélice avec une clé ou une clé à cliquet avec douille. L'utilisation d'un outil différent peut endommager l'écrou ou l'arbre d'hélice. S'il s'avère difficile de retirer l'hélice, utiliser un maillet en caoutchouc pour tapoter légèrement le dos de la pale opposée. S'il n'est pas possible de déposer l'hélice, la faire déposer par un revendeur agréé.

**REMARQUE :** Remplacer l'axe d'hélice s'il est tordu.



### POSE DE L'HÉLICE

1. Faire tourner l'arbre moteur afin d'insérer l'axe d'hélice à l'horizontale.



a - Axe d'hélice

# ENTRETIEN

2. Installer l'hélice sur l'arbre moteur en engageant l'hélice sur l'axe d'hélice.



3. Installer la rondelle (ou l'anode, pour les modèles eau de mer) sur l'arbre d'hélice puis installer l'écrou d'hélice. Serrer fermement l'écrou d'hélice.



4. Serrer l'écrou d'hélice d' $\frac{1}{4}$  de tour supplémentaire.

## Réglage de la tension des câbles de direction

### **⚠ AVERTISSEMENT**

**Toute négligence en matière d'inspection, d'entretien ou de réparation du moteur de pêche à la traîne peut endommager le produit ou causer des blessures graves, voire mortelles. Ne pas exécuter des travaux de maintenance ou d'entretien sur le moteur de pêche à la traîne à moins d'être familier des procédures de sécurité et d'entretien correctes.**

La tension des câbles des moteurs de pêche à la traîne X3 est pré-réglée à l'usine. Au fil du temps et de l'utilisation, les câbles peuvent s'étirer légèrement, exigeant un réglage occasionnel. La procédure suivante explique comment régler la tension des câbles de direction.

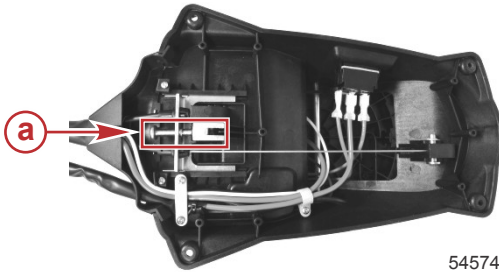
Régler la tension des câbles de direction avec précaution. Une tension de câble excessive cause une usure prématurée des câbles et des poulies, alors qu'un réglage excessivement lâche peut causer la sortie des câbles des poulies, résultant en une perte de contrôle de la direction.

1. Retirer la pédale du pont du bateau si elle a été fixée au moyen de vis.
2. Régler la tension des câbles en tournant la vis de tension des câbles dans le sens horaire pour augmenter la tension et dans le sens antihoraire pour la réduire. Régler la vis de tension du câble au couple de serrage spécifié.



# ENTRETIEN

Description	N.m	lb-in.	lb-ft
Vis de tension des câbles	1.7	15	-



## Bas de la pédale

**a -** Vis de tension des câbles

54574

## Demands d'informations relatives aux accessoires MotorGuide

Consulter le site [www.motorguide.com](http://www.motorguide.com) pour obtenir la liste des accessoires autorisés par le constructeur pour tous les moteurs de pêche à la traîne MotorGuide.

# DÉPANNAGE

## Performances du moteur de pêche à la traîne

Symptôme	Cause possible	Résolution
Perte de puissance	Batterie faible	Voir <b>Informations relatives au câblage et à la batterie.</b>
	Connexions de batterie desserrées ou corrodées	
	L'hélice est desserrée, endommagée ou déséquilibrée	Voir <b>Entretien.</b>
	Le câblage ou les connexions électriques sont défectueux	Le calibre du fil entre la batterie et le moteur de pêche à la traîne est insuffisant. Un fil de 13 mm <sup>2</sup> est recommandé.
	Algues, ligne de pêche ou débris enroulés autour de l'hélice	Retirer les algues, ligne de pêche ou débris de l'hélice.
Bruits et vibrations excessifs	L'arbre du moteur est tordu	Voir <b>Informations sur la garantie.</b>
	L'hélice est desserrée, endommagée ou déséquilibrée	Voir <b>Entretien.</b>
Défaillance du moteur (à n'importe quelle vitesse)	Batterie faible	Voir <b>Informations relatives au câblage et à la batterie.</b>
	Connexions de batterie desserrées ou corrodées	
	Électricité	Vérifier le connecteur au cas où la connexion aurait du jeu ou serait endommagée. Voir <b>Informations relatives au câblage et à la batterie.</b>
	Un fusible est grillé ou un disjoncteur est ouvert.	Identifier et corriger la cause de la surcharge. Remplacer le fusible ou réarmer le coupe-circuit.
Défaillance du moteur (une ou plusieurs vitesses)	L'hélice est desserrée, endommagée ou déséquilibrée	Voir <b>Entretien.</b>
	Le câblage ou les connexions électriques sont défectueux.	Voir <b>Informations sur la garantie.</b>
Il est difficile de déposer l'hélice.	Axe d'hélice tordu	Tenir une pale d'une main et tapoter légèrement le dos de la pale opposée à l'aide d'un maillet en caoutchouc.
		Appliquer une pression uniforme de chaque côté de l'hélice à l'aide d'un couteau à mastiquer.
	Arbre d'induit courbé	Consulter un centre d'entretien.
Le support de montage grince	Les axes de verrouillage requièrent un graissage	Graisser les axes de verrouillage du support de montage avec de la graisse 2-4-C avec PTFE.

# SERVICE APRÈS-VENTE

## Centres d'entretien Mercury Marine

Pour obtenir de l'aide, appeler, faxer ou écrire. Pour toute correspondance écrite ou faxée, indiquer le numéro de téléphone auquel le propriétaire peut être joint pendant la journée.

<b>États-Unis, Canada</b>		
Téléphone	English +1 920 929 5040 Français + 905 636 4751	Mercury Marine W6250 Pioneer Road P.O. Box 1939 Fond du Lac, WI 54936-1939
Télécopieur	Anglais +1 920 929 5893 Français +1 905 636 1704	
Site Web	www.mercurymarine.com	

<b>Australie, Pacifique</b>		
Téléphone	+61 3 9791 5822	Brunswick Asia Pacific Group 41-71 Bessemer Drive Dandenong South, Victoria 3175 Australie
Télécopieur	+61 3 9706 7228	

<b>Europe, Moyen-Orient, Afrique</b>		
Téléphone	+32 87 32 32 11	Brunswick Marine Europe Parc Industriel de Petit-Rechain B-4800 Verviers, Belgique
Télécopieur	+32 87 31 19 65	

<b>Mexique, Amérique centrale, Amérique du Sud, Caraïbes</b>		
Téléphone	+1 954 744 3500	Mercury Marine 11650 Interchange Circle North Miramar, FL 33025 États-Unis
Télécopieur	+1 954 744 3535	

<b>Asie, Singapour, Japon</b>		
Téléphone	+65 65466160	Brunswick Asia Pacific Group T/A Mercury Marine Singapore Pte Ltd 29 Loyang Drive Singapour, 508944
Télécopieur	+65 65467789	