



MERCURY

8M0115815 1215 fra



**Fonctionnement
Entretien
et
Installation
Manuel**

© 2016 Mercury Marine

OptiMax 200–250 y compris Pro XS

Bienvenue

Ce produit constitue l'un des meilleurs ensembles de propulsion marine disponibles. Il intègre différentes caractéristiques assurant une utilisation facile et une conception durable.

Avec un entretien et une maintenance corrects, ce produit offrira d'excellentes performances pendant de nombreuses saisons de navigation. Afin d'obtenir des performances maximales et une utilisation sans incident, nous vous prions de lire ce manuel dans son intégralité.

Le manuel de fonctionnement et d'entretien contient des instructions spécifiques à l'utilisation et à l'entretien de ce produit. Il est conseillé de conserver ce manuel avec le produit afin de pouvoir rapidement s'y référer en cours de navigation.

Merci d'avoir acheté un de nos produits. Bonne navigation !

Mercury Marine, Fond du Lac, Wisconsin, États-Unis

Nom/fonction :

John Pfeifer, Président,
Mercury Marine




Lire ce manuel dans son intégralité

IMPORTANT : En cas de difficultés à comprendre certaines parties de ce manuel, contacter un revendeur pour une démonstration des méthodes de démarrage et d'utilisation.

Avis

Tout au long de ce manuel, et sur l'ensemble de propulsion, les mots « Avertissement », « Attention » et

« Avis », accompagnés du symbole international de danger,  peuvent être utilisés pour attirer l'attention de l'installateur et de l'utilisateur sur certaines consignes relatives à une intervention ou une manœuvre particulière qui pourraient constituer un danger si elles n'étaient pas effectuées correctement ou conformément aux mesures de sécurité. Les respecter scrupuleusement.

Ces avertissements de sécurité ne sont pas suffisants pour éliminer les dangers qu'ils signalent. Un respect rigoureux de ces consignes lors de l'entretien, ainsi que le recours au bon sens, sont essentiels à la prévention des accidents.

AVERTISSEMENT

Indique une situation dangereuse qui, si elle n'est pas évitée, pourrait causer des blessures graves, voire mortelles.

ATTENTION

Indique une situation dangereuse qui, si elle n'est pas évitée, pourrait causer des blessures mineures ou modérées.

AVIS

Indique une situation qui, si elle n'est pas évitée, pourrait causer la défaillance du moteur ou d'un composant essentiel.

IMPORTANT : Identifie des informations essentielles au succès de la tâche.

REMARQUE : Indique des informations facilitant la compréhension d'une étape ou d'une action particulière.

IMPORTANT : L'opérateur (le pilote) est responsable de l'utilisation sûre et correcte du bateau et de l'équipement embarqué, ainsi que de la sécurité des personnes à bord. Il est vivement recommandé au pilote de lire ce manuel de fonctionnement et d'entretien, et de parfaitement comprendre les instructions relatives à l'ensemble de propulsion et à tous les accessoires avant d'utiliser le bateau.

⚠ AVERTISSEMENT

L'échappement du moteur de ce produit contient des produits chimiques considérés par l'État de Californie comme cancérogènes et à l'origine de malformations congénitales et d'autres troubles de l'appareil reproducteur.

Les numéros de série permettent au fabricant de répertorier par codes les nombreux détails techniques correspondant à l'ensemble de propulsion Mercury Marine. Lors de tout contact de Mercury Marine à propos d'un entretien, **toujours préciser les numéros de modèle et de série.**

La description et les caractéristiques contenues dans les présentes sont applicables à la date de délivrance du bon à tirer. Mercury Marine, qui applique une politique d'amélioration continue, se réserve le droit d'arrêter la production de certains modèles à tout moment ou de modifier des caractéristiques ou des configurations sans préavis ni obligation.

Message relatif à la garantie

Le produit acheté est assorti d'une **garantie limitée** de Mercury Marine. Les conditions de la garantie sont indiquées dans le Manuel de garantie qui accompagne le produit. Le Manuel de garantie contient une description de ce qui est couvert et de ce qui ne l'est pas, l'indication de la durée de la couverture, la meilleure façon d'obtenir une couverture, **d'importants dénis et limitations de responsabilité**, et d'autres informations relatives à la garantie. Consulter ces informations importantes.

Informations relatives au droit d'auteur et aux marques de commerce

© MERCURY MARINE. Tous droits réservés. Aucune de ces pages ne peut être reproduite, en tout ou partie, sans autorisation.

Alpha, Axius, Bravo One, Bravo Two, Bravo Three, le logo du M entouré d'un cercle avec des vagues, K-planes, Mariner, MerCathode, MerCruiser, Mercury, le logo Mercury avec des vagues, Mercury Marine, Mercury Precision Parts, Mercury Propellers, Mercury Racing, MotorGuide, OptiMax, Quicksilver, SeaCore, Skyhook, SmartCraft, Sport-Jet, Verado, VesselView, Zero Effort, Zeus, #1 On the Water et We're Driven to win sont des marques déposées de Brunswick Corporation. Pro XS est une marque de commerce de Brunswick Corporation. Mercury Product Protection est une marque de service déposée de Brunswick Corporation.

Informations d'identification

Noter les informations suivantes :

Moteur hors-bord		
Modèle et puissance du moteur		
Numéro de série du moteur		
Rapport de démultiplication		
Numéro de l'hélice	Pas	Diamètre
Numéro d'identification de la coque (HIN)		
Date d'achat		
Constructeur du bateau	Modèle du bateau	Longueur
Numéro de certificat relatif à l'émission de gaz d'échappement (Europe uniquement)		

Généralités

Responsabilités du navigateur.....	1
Avant d'utiliser le moteur.....	1
Puissance motrice maximale du bateau.....	1
Utilisation de bateaux à haute vitesse et à hautes performances.....	2
Modèles de commande à distance de moteurs hors-bord	2
Choix de l'hélice.....	2
Avis relatif à la direction à distance.....	4
Coupe-circuit d'urgence.....	4
Protection des baigneurs.....	6
Message de sécurité concernant les passagers – Bateaux à pont et bateaux ponton.....	7
Saut des vagues ou du sillage.....	8
Impact avec des obstacles et objets immergés.....	9
Émissions d'échappement.....	9
Sélection d'accessoires pour le moteur hors-bord.....	11
Recommandations pour une navigation en toute sécurité.....	11
Enregistrement du numéro de série.....	14
Caractéristiques du 200/200 Pro XS OptiMax.....	15
Caractéristiques générales – 225/250 Pro XS Gen IV.....	15
Caractéristiques du 250 OptiMax.....	16
Identification des composants.....	17

Transport

Remorquage du bateau/moteur.....	18
----------------------------------	----

Carburant et huile

Caractéristiques du carburant.....	19
Huiles recommandées.....	20
Additifs pour carburant.....	20
Caractéristiques du carburant.....	20
Prévention des restrictions du débit de carburant.....	20
Exigence d'un tuyau de carburant à faible perméabilité	20
Exigences de l'EPA relatives aux réservoirs de carburant portables et sous pression.....	20
Exigences en matière de soupape de carburant à la demande.....	21
Réservoir de carburant sous pression portable de Mercury Marine.....	21
Remplissage du réservoir d'huile du bateau.....	22
Remplissage du réservoir d'huile monté sur le moteur.....	23
Remplissage du réservoir de carburant.....	23

Caractéristiques et commandes

Caractéristiques de la commande à distance.....	24
Système d'alarme.....	24
Inclinaison et relevage hydrauliques.....	26

Fonctionnement

Informations importantes.....	29
Rodage du moteur.....	30
Mélange de carburant pour rodage du moteur.....	30
Liste de vérification préalable au démarrage.....	30
Navigation par températures de gel.....	30
Navigation en eaux salées ou polluées.....	31
Navigation en altitude.....	31
Effets de l'altitude et des conditions météorologiques.....	31
Réglage de l'angle de trim avec le moteur au ralenti.....	32
Navigation en eaux peu profondes.....	32
Démarrage du moteur.....	32
Passage de rapport.....	35
Arrêt du moteur.....	36

Entretien

Entretien du moteur hors-bord.....	37
Réglementation de l'EPA (agence américaine de protection de l'environnement) relative aux émissions.....	37
Calendrier d'inspection et d'entretien.....	38
Rinçage du système de refroidissement.....	39
Retrait et installation du capot supérieur.....	39
Entretien du capot supérieur.....	40
Inspection de la courroie de l'alternateur.....	40
Système de carburant.....	40
Attaches de la biellette de direction.....	42
Fusibles.....	43
Anode anticorrosion.....	44
Inspection de la batterie.....	45
Informations sur la batterie (toutes les batteries, y compris DTS).....	45
Remplacement de l'hélice.....	46
Vérification et remplacement des bougies.....	49
Filtre à air du compresseur d'air.....	50
Points de graissage.....	52
Vérification de l'huile de relevage hydraulique.....	55
Graissage de l'embase.....	55
Moteur immergé.....	57

Entreposage

Préparation à l'entreposage.....	58
Système d'alimentation en carburant.....	58
Protection des composants internes du moteur.....	59
Protection des composants externes du moteur.....	60
Embase.....	60
Positionnement du moteur hors-bord lors du remisage.....	60
Remisage de la batterie.....	60

Dépannage

Le démarreur ne lance pas le moteur.....	61
Le moteur ne démarre pas.....	61
Le moteur ne tourne pas régulièrement.....	61
Perte de puissance.....	62
Activation de l'avertisseur sonore (avec perte de puissance).....	62
Activation de l'avertisseur sonore (aucune perte de puissance).....	62
La batterie se décharge.....	62

Service après-vente

Service après-vente.....	63
Commande de documentation.....	65

Installation du moteur hors-bord

Fixations de moteur agréées par Mercury Marine.....	66
Accessoires fixés sur l'étrier de presse du tableau arrière.....	66
Puissance motrice maximale du bateau.....	70
Protection contre le démarrage en prise.....	70
Sélection d'accessoires pour le moteur hors-bord.....	71
Système de carburant.....	71
Spécifications d'installation.....	72
Relevage du moteur.....	73
Câble de direction – Câble acheminé côté tribord.....	74
Attaches de la biellette de direction.....	75
Hauteur de montage recommandée.....	77
Perçage des trous de montage du moteur hors-bord.....	79
Fixation du moteur hors-bord au tableau arrière.....	80
Circuit électrique, tuyaux, câbles de commande et bride avant.....	85
Réglage de l'injection d'huile.....	95
Broche de Trim rentré.....	97

Journal d'entretien

Journal d'entretien.....	99
--------------------------	----

GÉNÉRALITÉS

Responsabilités du navigateur

L'opérateur (pilote) est responsable de l'utilisation correcte et en toute sécurité du bateau ainsi que de la sécurité des personnes à bord et du public en général. Il est fortement recommandé que chaque pilote lise et comprenne la totalité du manuel avant d'utiliser le moteur hors-bord.

S'assurer qu'au moins une autre personne à bord sache démarrer et faire fonctionner le moteur hors-bord et manœuvrer le bateau, au cas où le pilote ne serait plus en mesure de le faire.

Avant d'utiliser le moteur

Lire attentivement ce manuel. Se familiariser avec le fonctionnement du moteur hors-bord. Pour toute question, contacter le revendeur.

Prudence, connaissance et bon sens permettent d'éviter les blessures et les dégâts matériels.

Ce manuel, ainsi que les étiquettes de sécurité placées sur le bateau, utilisent la signalisation suivante pour attirer l'attention sur les consignes de sécurité spéciales qui doivent être respectées.

DANGER

Indique une situation dangereuse qui, si elle n'est pas évitée, causera des blessures graves, voire mortelles.

AVERTISSEMENT

Indique une situation dangereuse qui, si elle n'est pas évitée, pourrait causer des blessures graves, voire mortelles.

ATTENTION

Indique une situation dangereuse qui, si elle n'est pas évitée, pourrait causer des blessures mineures ou modérées.

AVIS

Indique une situation qui, si elle n'est pas évitée, pourrait causer la défaillance du moteur ou d'un composant essentiel.

Puissance motrice maximale du bateau

AVERTISSEMENT

Le dépassement de la puissance motrice maximale du bateau peut causer des blessures graves, voire mortelles. La surmotorisation du bateau peut affecter le contrôle et la flottabilité du bateau ; elle risque également de causer la rupture du tableau arrière. Ne pas installer un moteur qui excède la puissance motrice nominale maximale du bateau.

GÉNÉRALITÉS

Ne pas surmotoriser ni surcharger le bateau. La plupart des bateaux comportent une plaque de capacité indiquant la puissance et la charge maximales admissibles telles qu'elles sont déterminées par le constructeur en fonction de certaines directives des autorités compétentes. En cas de doute, contacter le revendeur ou le constructeur du bateau.

U.S. COAST GUARD CAPACITY	
MAXIMUM HORSEPOWER	XXX
MAXIMUM PERSON CAPACITY (POUNDS)	XXX
MAXIMUM WEIGHT CAPACITY	XXX

26777

Utilisation de bateaux à haute vitesse et à hautes performances

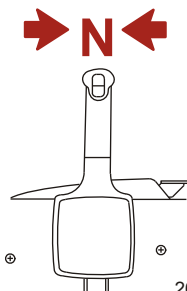
Si le moteur hors-bord est destiné à une utilisation sur un bateau à haute vitesse ou à hautes performances auquel le pilote n'est pas familier, il est recommandé de ne jamais l'utiliser à haute vitesse sans demander à suivre au préalable un cours d'orientation et une démonstration auprès du revendeur ou d'un opérateur familier avec la combinaison bateau/moteur considérée. Pour des renseignements supplémentaires, se procurer une copie du livret **Pilotage des bateaux à hautes performances** auprès du revendeur, du distributeur ou de Mercury Marine.

Modèles de commande à distance de moteurs hors-bord

La commande à distance reliée au moteur doit être équipée d'un dispositif de protection de démarrage au point mort uniquement. Ce dispositif évite que le moteur ne démarre lorsqu'il est en prise.

▲ AVERTISSEMENT

Le démarrage du moteur avec l'embase en prise peut causer des blessures graves, voire mortelles. Ne jamais utiliser un bateau s'il n'est pas équipé d'un dispositif de protection de démarrage au point mort.



Choix de l'hélice

L'hélice du moteur hors-bord est l'un des composants les plus importants du système de propulsion. Un choix d'hélice incorrect peut affecter sensiblement les performances du bateau et peut endommager le moteur hors-bord.

GÉNÉRALITÉS

Lors du choix d'une hélice, une sélection complète d'hélices en aluminium et en acier inoxydable spécifiquement conçues pour le moteur hors-bord est disponible auprès de Mercury Marine. Pour voir l'offre complète de produits et trouver l'hélice correcte convenant le mieux à une application donnée, visiter le site www.mercurmarinepropellers.com ou consulter le revendeur Mercury agréé local.

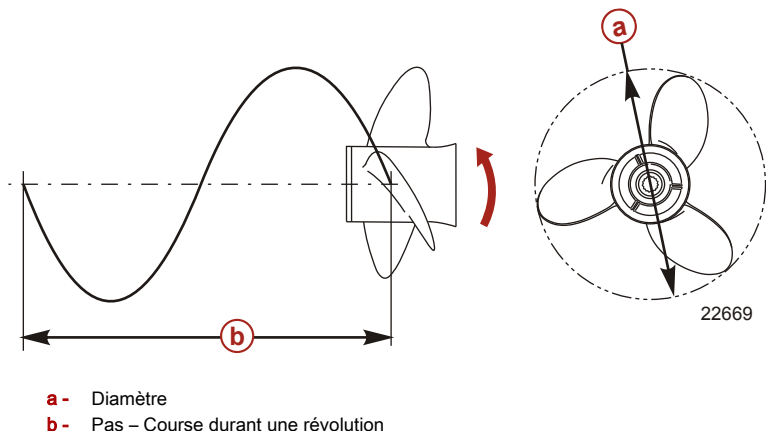
SÉLECTION DE L'HÉLICE CORRECTE

Un compte-tour précis pour la mesure du régime du moteur est important pour le choix de l'hélice correcte.

Choisir une hélice suivant l'application nautique capable d'accommoder un moteur pouvant tourner à plein régime dans la plage de fonctionnement spécifiée. Lors du fonctionnement du bateau à plein régime sous conditions de charge normales, le régime moteur doit se situer dans la moitié supérieure de la plage de régime à plein gaz recommandée. Voir **Caractéristiques**. Si le régime moteur est supérieur à cette plage, sélectionner une hélice d'un pas supérieur afin de réduire le régime moteur. Si le régime moteur est inférieur à la plage recommandée, sélectionner une hélice d'un pas réduit pour augmenter le régime moteur.

IMPORTANT : Pour assurer une adaptation correcte et de bonnes performances, Mercury Marine recommande l'utilisation d'hélices et de visserie de marque Mercury ou Quicksilver.

Les hélices se caractérisent par le diamètre, le pas, le nombre de pales et le matériau de composition. Le diamètre et le pas sont frappés (moulés) sur le côté ou l'extrémité du moyeu de l'hélice. Le premier chiffre représente le diamètre de l'hélice et le second le pas. Par exemple, 14x19 représente une hélice d'un diamètre de 14 pouces et d'un pas de 19 pouces.



Afin de faciliter le choix de l'hélice correcte en fonction d'une application nautique donnée, noter les principes de base suivants.

Diamètre – Le diamètre est la distance du cercle imaginaire d'une hélice en rotation. Le diamètre correct de chaque hélice a été prédéterminé suivant la conception du moteur hors-bord considéré. Toutefois, lorsque plusieurs diamètres sont disponibles pour le même pas, utiliser un diamètre plus grand pour des applications nautiques lourdes et un diamètre plus petit pour des applications légères.

Pas – Le pas est la distance théorique, en pouces, de la course d'une hélice vers l'avant pendant une révolution. Le pas peut être comparé aux rapports de vitesse d'une voiture. Plus le rapport est bas, plus grande est l'accélération de la voiture, mais à une vitesse maximale globale moins élevée. De même, une hélice à pas plus faible accélère rapidement mais la vitesse maximale est réduite. Plus le pas d'une hélice est élevé plus la vitesse de navigation du bateau est élevée ; avec toutefois une accélération plus lente.

Détermination du pas correct – Commencer par vérifier le régime à pleins gaz sous condition de charge normale. Si le régime à pleins gaz est compris dans la plage recommandée, sélectionner une hélice de remplacement ou un modèle supérieur ayant le même pas que l'hélice actuelle.

- L'ajout d'un pouce au pas réduit le régime à pleins gaz de 150 à 200 tr/min
- La soustraction d'un pouce au pas augmente le régime à pleins gaz de 150 à 200 tr/min

GÉNÉRALITÉS

- Le passage d'une hélice de 3 pales à 4 pales diminue généralement le régime à pleins gaz de 50 à 100 tr/min

IMPORTANT : Éviter d'endommager le moteur. Ne jamais utiliser une hélice permettant au moteur de dépasser la plage recommandée du régime à pleins gaz lors d'un fonctionnement normal à pleins gaz.

MATÉRIAU DE L'HÉLICE

La plupart des hélices fabriquées par Mercury Marine sont constituées d'aluminium ou d'acier inoxydable. L'aluminium convient à l'usage général et est standard sur un grand nombre de bateaux neufs. L'acier inoxydable est jusqu'à cinq fois plus durable que l'aluminium et offre généralement des gains de performance en termes d'accélération et de vitesse maximale en raison de l'efficacité de sa conception. Proposées en une plus grande variété de tailles et de styles, les hélices en acier inoxydable permettent d'obtenir les performances nautiques exceptionnelles.

3 PALES COMPARÉES À 4 PALES

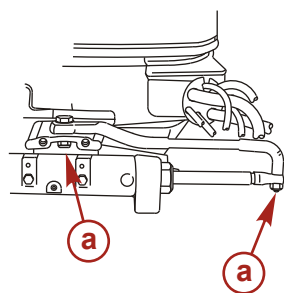
Disponibles en aluminium et en acier inoxydable et en plusieurs tailles, les hélices à 3 et 4 pales ont des caractéristiques de performance uniques. En général, les hélices à 3 pales offrent de bonnes performances globales et une vitesse maximale supérieure aux hélices à 4 pales. Bien qu'elles soient plus efficaces en vitesse de croisière et qu'elles permettent généralement un déjaugage plus rapide, les hélices à 4 pales n'atteignent pas la vitesse maximale d'une hélice à 3 pales.

Avis relatif à la direction à distance

La biellette de direction qui connecte le câble de direction au moteur doit être fixée au moyen d'écrous autobloquants. Ces écrous autobloquants ne doivent jamais être remplacés par des écrous ordinaires (non autobloquants) qui se desserrent et vibrent, permettant ainsi à la biellette de se dégager.

▲ AVERTISSEMENT

Des dispositifs de fixation ou des procédures d'installation incorrects peuvent causer le desserrage ou le désengagement de la biellette de direction. Ceci peut causer une perte de contrôle soudaine du bateau, entraînant des blessures graves, voire mortelles, consécutives à la projection de passagers dans ou hors du bateau. Toujours utiliser des composants requis et suivre les instructions et les procédures de serrage.



a - Écrous autobloquants

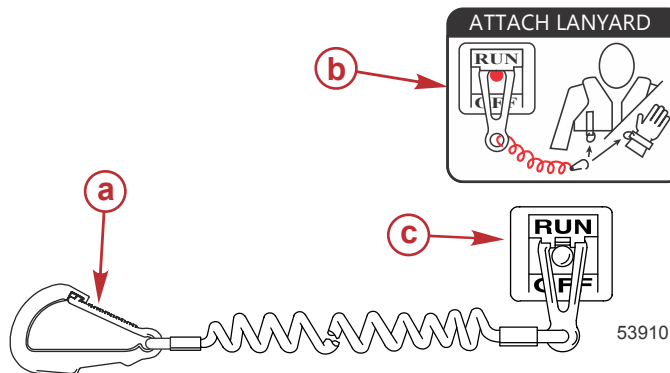
Coupe-circuit d'urgence

Le coupe-circuit d'urgence arrête le moteur chaque fois que l'opérateur s'éloigne suffisamment du poste de pilotage pour activer l'interrupteur (en cas d'éjection accidentelle, par exemple). Les moteurs hors-bord à barre franche et certaines unités à commande à distance sont équipés d'un coupe-circuit d'urgence. Un coupe-circuit d'urgence peut être installé comme accessoire : habituellement sur le tableau de bord ou sur le côté adjacent au poste de pilotage.

Un autocollant situé près du coupe-circuit d'urgence est un rappel visuel que le pilote doit attacher ce dernier à son vêtement de flottaison individuel (VFI) ou au poignet.

GÉNÉRALITÉS

Le cordon de coupe-circuit d'urgence mesure habituellement 122 à 152 cm lorsqu'il est étendu au maximum, avec un élément à l'une de ses extrémités conçu pour être introduit dans le contacteur et une attache à l'autre extrémité reliée au VFI ou au poignet du pilote. Au repos, le cordon est enroulé sur lui-même pour minimiser le risque d'enchevêtrement avec les objets alentour. Sa longueur étendue est telle qu'elle permet au pilote de se déplacer dans une certaine zone autour du poste de pilotage sans risquer d'activer accidentellement le système. Si le pilote souhaite raccourcir le cordon, il peut l'enrouler autour de son poignet ou de sa jambe, ou y faire un nœud.



- a - Attache de cordon de coupe-circuit d'urgence
- b - Autocollant de coupe-circuit d'urgence
- c - Coupe-circuit d'urgence

Lire les informations de sécurité suivantes avant de continuer.

Importantes informations relatives à la sécurité : Le coupe-circuit d'urgence arrête le moteur lorsque l'opérateur s'éloigne suffisamment du poste de pilotage pour activer l'interrupteur. Ceci se produit si le pilote tombe accidentellement par-dessus bord ou se déplace dans le bateau à une distance suffisante de son poste. Une chute par dessus bord ou une éjection accidentelle sont des risques plus fréquents sur certains types de bateaux, tels que les bateaux pneumatiques à flancs bas, les bateaux de pêche au lancer, les bateaux à hautes performances et les bateaux de pêche légers et au comportement sensible, contrôlés par une barre franche. La chute par-dessus bord et les éjections accidentelles sont aussi la conséquence de mauvaises pratiques d'utilisation telles que le fait de s'asseoir sur le dossier du siège ou sur le plat-bord à des vitesses de déjaugage, de rester debout à des vitesses de déjaugage, de s'asseoir sur des plates-formes de bateau de pêche élevées, de naviguer à des vitesses de déjaugage dans des eaux peu profondes ou comportant de nombreux obstacles, de relâcher le volant de direction ou la barre franche qui tire dans une direction, de boire de l'alcool ou de consommer des drogues ou d'effectuer des manœuvres risquées à haute vitesse.

L'interrupteur d'arrêt d'urgence permet d'arrêter le moteur instantanément mais le bateau continue d'avancer pendant un certain temps, suivant la vitesse et l'angle du virage amorcé au moment de l'activation du dispositif. Le bateau n'effectuera cependant pas un cercle complet. Lorsque le bateau se déplace sur sa lancée, il peut causer des blessures, aussi graves que s'il était en prise, à quiconque se trouve sur sa trajectoire.

Il est vivement recommandé d'informer les autres passagers des principes de démarrage et de fonctionnement du moteur au cas où une situation d'urgence se présenterait (par ex. si l'opérateur est éjecté accidentellement).

▲ AVERTISSEMENT

Si le pilote tombe par dessus bord, arrêter immédiatement le moteur pour réduire le risque de blessures graves, voire mortelles, résultant d'un heurt avec le bateau. Toujours connecter correctement le pilote au coupe-circuit d'urgence à l'aide d'un cordon de raccordement.

GÉNÉRALITÉS

▲ AVERTISSEMENT

Éviter les blessures graves, voire mortelles, causées par les forces de décélération résultant d'une activation accidentelle ou involontaire de l'interrupteur. Le pilote du bateau ne doit jamais quitter son poste sans s'être d'abord déconnecté de l'interrupteur d'arrêt d'urgence.

Il est également possible que l'interrupteur soit activé accidentellement ou involontairement au cours du fonctionnement normal. Ceci peut causer l'une, ou toutes, les situations dangereuses potentielles suivantes :

- Interruption soudaine du déplacement avant du bateau qui peut entraîner une projection vers l'avant des occupants, notamment de ceux qui se trouvent à la proue et qui risquent d'être éjectés par dessus bord et heurtés par l'embase ou l'hélice.
- Perte de puissance et de contrôle de la direction en cas de mer agitée, de courants forts ou de vents violents.
- Perte de contrôle lors de l'amarrage.

MAINTENIR LE COUPE-CIRCUIT D'URGENCE ET LE CORDON DU COUPE-CIRCUIT D'URGENCE EN BON ÉTAT DE FONCTIONNEMENT

Avant chaque utilisation, vérifier que le coupe-circuit d'urgence fonctionne correctement. Mettre le moteur en marche et l'arrêter en tirant sur le cordon du coupe-circuit d'urgence. Si le moteur ne s'arrête pas, faire réparer l'interrupteur avant d'utiliser le bateau.

Avant chaque utilisation, inspecter visuellement le cordon du coupe-circuit d'urgence pour vérifier qu'il est en bon état et qu'il ne présente aucun signe de cassure, de coupure ou d'usure. Vérifier que les clips aux extrémités du cordon sont en bon état. Remplacer tout cordon de coupe-circuit d'urgence endommagé ou usé.

Protection des baigneurs

EN CROISIÈRE

Il est très difficile pour une personne se tenant dans l'eau ou flottant de prendre une action rapide pour éviter un bateau navigant dans sa direction, même à vitesse lente.



Toujours ralentir et assurer une veille constante lors de la navigation dans les endroits où des personnes risquent de se trouver dans l'eau.

Chaque fois qu'un bateau se déplace au point mort/ralenti, l'eau exerce une force suffisante sur l'hélice pour que cette dernière tourne. Cette rotation au point mort peut causer des blessures graves.

LORSQUE LE BATEAU EST IMMOBILE

▲ AVERTISSEMENT

Une hélice qui tourne, un bateau en mouvement ou un dispositif solide fixé au bateau peuvent causer des blessures graves, voire mortelles, aux nageurs. Arrêter immédiatement le moteur lorsque le bateau se trouve à proximité de baigneurs.

GÉNÉRALITÉS

Passer au point mort et arrêter le moteur hors-bord avant de laisser les passagers se mettre à l'eau ou nager à proximité du bateau.

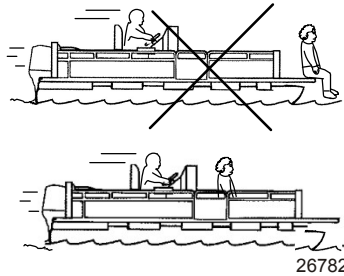
Message de sécurité concernant les passagers – Bateaux à pont et bateaux ponton

Chaque fois que le bateau se déplace, noter l'emplacement de tous les passagers. Veiller à ce qu'ils ne restent pas à un emplacement ou ne s'assoient pas sur des sièges non conçus pour un déplacement à une vitesse supérieure au ralenti. Une réduction soudaine de la vitesse, à la suite, par exemple, d'un plongeon dans une grosse vague ou un sillage profond, d'une réduction brusque des gaz ou d'un virage prononcé, peut les projeter par-dessus bord. Une chute à l'avant du bateau, entre les deux pontons, les exposerait à passer sous le moteur hors-bord.

BATEAUX À PONT AVANT OUVERT

Personne ne doit se tenir sur le pont devant le garde-corps lorsque le bateau se déplace. Veiller à ce que tous les passagers se tiennent derrière le garde-corps ou le garde-fou avant.

Les personnes qui se trouvent sur le pont avant peuvent être facilement projetées par-dessus bord et les personnes assises sur le pont avant, les jambes à l'extérieur, peuvent être entraînées dans l'eau par une vague.



▲ AVERTISSEMENT

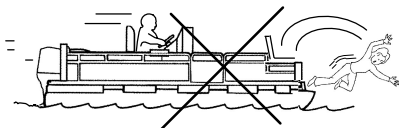
S'asseoir ou se tenir debout dans une partie du bateau qui n'est pas conçue pour les passagers à des vitesses supérieures au ralenti peut causer des blessures graves, voire mortelles. S'éloigner de l'extrémité avant des bateaux ponts ou à plate-forme surélevée et rester assis lorsque le bateau se déplace.

BATEAUX AVEC FAUTEUILS DE PÊCHE SURÉLEVÉS SUR SOCLE, MONTÉS À L'AVANT

Les fauteuils de pêche surélevés ne doivent pas être utilisés lorsque le bateau se déplace à une vitesse supérieure au ralenti ou à la vitesse de pêche à la traîne. Les passagers doivent être assis sur des sièges conçus pour des déplacements à des vitesses plus rapides.

GÉNÉRALITÉS

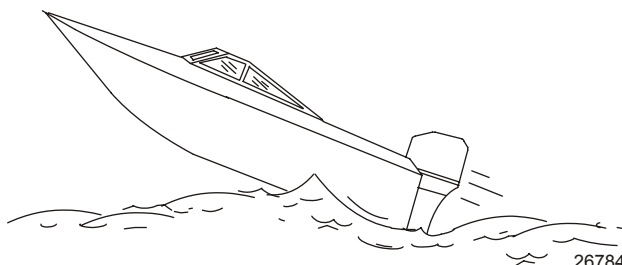
Toute décélération soudaine et inattendue du bateau peut entraîner la chute par-dessus bord des passagers en position surélevée.



26783

Saut des vagues ou du sillage

Le franchissement de vagues ou de sillage par les bateaux de plaisance fait partie de la navigation. Cependant, si cette activité est réalisée à une vitesse suffisante pour forcer la coque du bateau en partie ou entièrement hors de l'eau, certains risques se présentent, particulièrement lorsque le bateau reprend contact avec l'eau.



26784

Veiller avant tout à ce que le bateau ne change pas de direction au milieu d'un saut. Si c'est le cas, il risque de virer soudainement dans un sens ou dans l'autre lorsqu'il reprend contact avec l'eau. Un tel changement soudain de direction peut projeter les occupants hors de leur siège ou par-dessus bord.

▲ AVERTISSEMENT

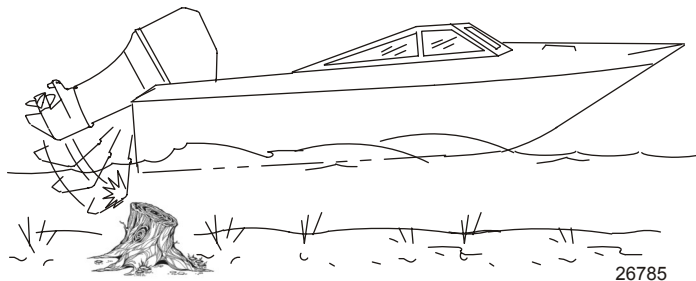
Le saut des vagues ou du sillage peut provoquer des blessures graves, voire mortelles, aux occupants qui peuvent être projetés à l'intérieur ou hors du bateau. Dans la mesure du possible, éviter les sauts de vagues ou de sillages.

Le saut de vagues ou de sillages présente un autre risque moins courant. Si la proue du bateau pique suffisamment lorsque le bateau est projeté dans l'air, elle peut s'enfoncer dans l'eau et y demeurer pendant un moment. Le bateau s'arrête alors quasiment sur-le-champ, risquant de projeter ses occupants vers l'avant. Il peut aussi virer soudainement d'un côté ou de l'autre.

GÉNÉRALITÉS

Impact avec des obstacles et objets immergés

Réduire la vitesse et faire preuve de prudence lors de la navigation dans des eaux peu profondes ou des zones où la présence d'obstacles immergés, qui pourraient être heurtés par le moteur hors-bord ou le fond du bateau, est suspectée. **La meilleure manière de réduire les risques de blessures ou de dommages provoqués par un objet flottant ou immergé est de contrôler la vitesse du bateau. Dans de telles conditions, maintenir le bateau à une vitesse de déjaugage minimale de 24 à 40 km/h .**



Le fait de heurter un objet flottant ou immergé peut entraîner un nombre infini de situations. Certaines de ces situations peuvent avoir les conséquences suivantes :

- Tout ou partie du moteur hors-bord peut se détacher et être projeté dans le bateau.
- Le bateau peut soudainement changer de cap. Un tel changement de direction brusque peut projeter les occupants hors de leur siège ou par-dessus bord.
- Un brusque ralentissement. Les occupants peuvent être projetés vers l'avant, voire hors du bateau.
- Dégâts provoqués par des chocs au niveau du bateau et/ou du moteur hors-bord.

Garder à l'esprit que la meilleure manière de réduire les risques de blessures ou de dégâts matériels lors d'un impact est de contrôler la vitesse du bateau. Cette dernière doit être maintenue à une vitesse de déjaugage minimale lors de la navigation dans des eaux où les obstacles immergés sont fréquents.

Après avoir heurté un objet immergé, arrêter le moteur aussi vite que possible et examiner le moteur hors-bord afin de s'assurer qu'aucune pièce n'est lâche ni cassée. En cas de dégâts avérés ou soupçonnés, confier le moteur hors-bord à un revendeur agréé pour une inspection complète et une réparation, le cas échéant.

Le bateau doit aussi faire l'objet d'une vérification à la recherche de toute rupture de la coque ou du tableau arrière ou de fuites d'eau.

Le fait d'utiliser un moteur hors-bord endommagé peut causer des dommages supplémentaires à d'autres pièces du moteur hors-bord ou affecter le contrôle du bateau. S'il est absolument nécessaire de continuer à l'utiliser, le faire uniquement fonctionner à des vitesses très réduites.

⚠ AVERTISSEMENT

L'utilisation d'un bateau ou d'un moteur endommagés par impact peut causer des dommages ainsi que des blessures graves, voire mortelles. Si le bateau subit un impact quelconque, faire inspecter et réparer le bateau ou l'ensemble de propulsion par un revendeur Mercury Marine agréé.

Émissions d'échappement

FAIRE ATTENTION À L'INTOXICATION AU MONOXYDE DE CARBONE

L'oxyde de carbone (CO) est un gaz mortel présent dans les fumées d'échappement de tous les équipements à combustion interne, notamment les moteurs de bateaux et les générateurs alimentant les accessoires de ces derniers. Le CO en soi est inodore, incolore et insipide, mais toute perception olfactive ou gustative de l'échappement du moteur indique une inhalation de CO.

GÉNÉRALITÉS

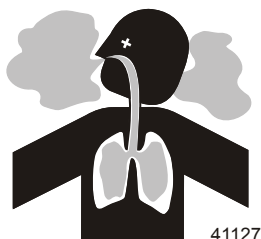
Les premiers symptômes d'intoxication à l'oxyde de carbone, proches de ceux du mal de mer ou d'un empoisonnement, comprennent des maux de tête, des vertiges, une somnolence et des nausées.

⚠ AVERTISSEMENT

L'inhalation des gaz d'échappement du moteur peut être à l'origine d'un empoisonnement à l'oxyde de carbone, ce qui peut entraîner une perte de connaissance, des lésions cérébrales, voire le décès. Éviter toute exposition à l'oxyde de carbone.

Ne pas s'approcher des zones d'échappement lors du fonctionnement du moteur. Lorsque le bateau est amarré ou en mer, veiller à maintenir une bonne ventilation du bateau.

NE PAS S'APPROCHER DES ZONES D'ÉCHAPPEMENT

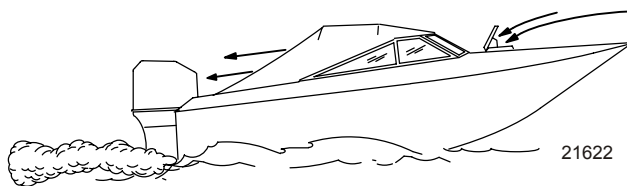


Les gaz d'échappement du moteur contiennent de l'oxyde de carbone nocif. Éviter les zones où se concentrent les gaz d'échappement du moteur. Lorsque les moteurs tournent, interdire aux nageurs de s'approcher du bateau et ne pas s'asseoir, s'allonger ou se tenir sur les plates-formes de plongée ou les échelles de coupée. En mer, ne laisser aucun passager à se placer juste derrière le bateau (traction au niveau de la plate-forme, « teak/body surfing »). Une telle pratique est extrêmement périlleuse, plaçant les individus à un endroit à forte concentration en gaz d'échappement et à haut risque en raison des blessures pouvant être causées par l'hélice du moteur.

BONNE VENTILATION

Aérer l'habitacle, ouvrir les rideaux latéraux ou les écoutes avant pour évacuer les émanations.

Exemple de circulation suffisante d'air dans le bateau :



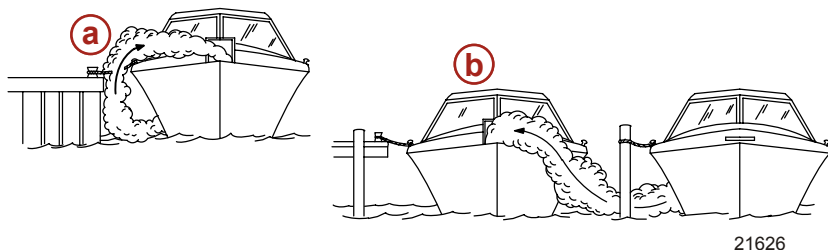
VENTILATION INSUFFISANTE

Dans certaines conditions de marche ou en présence de vents, du monoxyde de carbone peut s'accumuler dans des cabines ou des cockpits fermés ou bâchés dont l'aération est insuffisante. Installer un ou plusieurs détecteurs de monoxyde de carbone dans le bateau.

Dans de rares cas, par mer très calme, les nageurs et les passagers qui se trouvent sur le pont d'un bateau stationnaire dont le moteur tourne ou à proximité d'un moteur en marche, peuvent être exposés à un niveau dangereux de monoxyde de carbone.

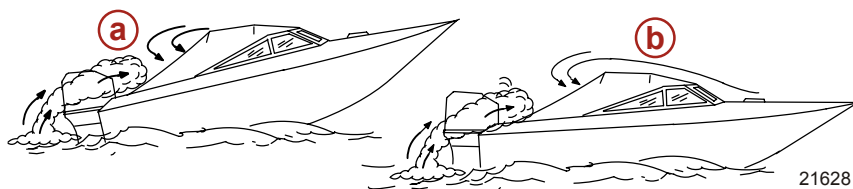
GÉNÉRALITÉS

1. Exemples de ventilation insuffisante sur un bateau stationnaire :



- a - Moteur en marche lorsque le bateau est amarré dans un endroit confiné
- b - Amarrage à proximité d'un autre bateau dont le moteur tourne

2. Exemples de ventilation insuffisante sur un bateau en mouvement :



- a - Angle de relevage de la proue trop élevé
- b - Fonctionnement du bateau avec les écoutes avant fermées (aspiration à l'intérieur des gaz d'échappement)

Sélection d'accessoires pour le moteur hors-bord

Les accessoires d'origine Mercury Precision ou Quicksilver ont été spécialement conçus et testés pour ce moteur hors-bord. Ils sont disponibles auprès des revendeurs Mercury Marine.

IMPORTANT : Consulter le revendeur avant d'installer des accessoires. L'utilisation incorrecte d'accessoires autorisés et l'utilisation d'accessoires non autorisés peut endommager le produit.

Certains accessoires qui ne sont ni fabriqués ni vendus par Mercury Marine ne sont pas conçus pour être utilisés en toute sécurité avec le moteur hors-bord ou le système d'exploitation du moteur hors-bord considéré. Lire les manuels d'installation, d'utilisation et d'entretien de tous les accessoires sélectionnés.

Voir **Installation du moteur hors-bord – Accessoires fixés sur l'étrier de presse du tableau arrière** pour des informations importantes concernant la pose d'accessoires sur l'étrier de presse du tableau arrière.

Recommandations pour une navigation en toute sécurité

Um die Gewässer sicher genießen zu können, sollten Sie sich mit örtlichen und allen anderen geltenden Schifffahrtsregeln und -vorschriften vertraut machen und die folgenden Vorschläge beachten.

Kennen und achten Sie alle Schifffahrtsregeln und -gesetze.

- Wir empfehlen, dass alle Fahrer eines Motorboots einen Kurs über Bootssicherheit absolvieren. In den USA bieten die Unterabteilung der US Küstenwache, die Power Squadron, das Rote Kreuz und die staatliche oder lokale Wasserschutzpolizei solche Kurse an. Nähere Informationen erhalten Sie in den USA bei der Boat U.S. Foundation unter 1-800-336-BOAT (2628).

Sicherheitsprüfungen und vorgeschriebene Wartungsarbeiten durchführen.

GÉNÉRALITÉS

- Einen regelmäßigen Wartungsplan einhalten und sicherstellen, dass alle Reparaturen ordnungsgemäß ausgeführt werden.

Sicherheitsausstattung an Bord überprüfen.

- Voici quelques conseils concernant le type d'équipement de sécurité à embarquer :
 - extincteurs agréés ;
 - dispositifs de signalisation : lampe de poche, fusées éclairantes, pavillon et sifflet ou avertisseur sonore ;
 - outils nécessaires pour les petites réparations ;
 - ancre et ligne d'ancrage de rechange ;
 - pompe de cale manuelle et bouchons de vidange de rechange ;
 - eau potable ;
 - radio ;
 - pagaie ou rame ;
 - hélice et moyeux de poussée de rechange et clé appropriée ;
 - trousse et consignes de premiers secours ;
 - récipients de remisage étanche ;
 - équipement de manœuvre, piles, ampoules et fusibles de rechange ;
 - compas et carte ou carte marine de la région ;
 - gilet de sauvetage individuel (un par personne à bord).

Auf Zeichen eines Wetterumschwungs achten und Bootsfahrten bei schlechtem Wetter und schwerem Seegang vermeiden.

Jemanden über das Ziel der Fahrt und den voraussichtlichen Zeitpunkt der Rückkehr informieren.

Einsteigen von Passagieren.

- Wenn Passagiere ein- oder aussteigen oder sich in der Nähe des Bootshecks befinden, muss der Motor immer abgestellt werden. Es reicht nicht aus, den Antrieb nur in die Neutralstellung zu schalten.

Rettungshilfen verwenden.

- La loi fédérale des États-Unis exige la présence d'un gilet de sauvetage (dispositif de flottaison individuel) agréé par les garde-côtes, de taille correcte et facilement accessible pour toute personne à bord, ainsi que celle d'un coussin flottant ou d'une bouée à lancer. Il est vivement recommandé que toutes les personnes à bord portent constamment un gilet de sauvetage.

Andere Personen mit der Bootsführung vertraut machen.

- Mindestens eine weitere Person an Bord muss mit den Grundlagen für den Start und Betrieb des Motors und dem Umgang mit dem Boot vertraut gemacht werden, um einspringen zu können, falls der Fahrer betriebsunfähig wird oder über Bord fällt.

Das Boot nicht überlasten.

- La plupart des bateaux sont classés et certifiés pour une capacité de charge nominale maximale (poids) (se reporter à la plaque de capacité du bateau). Connaître les limites de fonctionnement et de charge du bateau. Déterminer s'il conserve ses capacités de flottaison une fois rempli d'eau. En cas de doute, contacter le revendeur agréé Mercury Marine ou le constructeur du bateau.

Sicherstellen, dass alle Bootsinsassen ordnungsgemäß auf einem Sitzplatz sitzen.

GÉNÉRALITÉS

- Ne laisser personne s'asseoir sur une partie du bateau qui n'est pas prévue pour cet usage, à savoir : les dossiers des sièges, les plats-bords, le tableau arrière, la proue, les ponts, les fauteuils de pêche surélevés et tout fauteuil de pêche pivotant. Ne laisser aucun passager s'asseoir ou monter sur des parties quelconques du bateau où une accélération inattendue, un arrêt soudain, une perte imprévue du contrôle ou un mouvement soudain du bateau pourraient entraîner l'éjection d'un passager par-dessus bord ou sa projection dans le bateau même. S'assurer que tous les passagers ont une place attitrée et qu'ils y sont assis avant tout déplacement du bateau.

Ne pas naviguer sous l'influence d'alcool ou de stupéfiants. La loi l'interdit.

- L'alcool ou et les stupéfiants peuvent altérer le jugement et réduisent de façon importante la capacité à réagir rapidement.

Mit dem Gebiet vertraut sein und alle gefährlichen Orte meiden.

Immer achtsam sein.

- Der Bootsführer ist gesetzlich dafür verantwortlich, Augen und Ohren offen zu halten, um mögliche Gefahren rechtzeitig zu erkennen. Er muss insbesondere nach vorne ungehinderte Sicht haben. Wenn das Boot mit mehr als Leerlaufdrehzahl oder Gleitfahrtübergangsdrehzahl betrieben wird, dürfen keine Passagiere, Ladung oder Anglersitze die Sicht des Bootsführers blockieren. Auf andere Boote, das Wasser und Ihr Kielwasser achten.

Ne jamais suivre un skieur nautique.

- Un bateau se déplaçant à 40 km/h rattrapera un skieur nautique tombé à l'eau 61 m devant lui en cinq secondes seulement.

Auf gefallene Wasserskifahrer achten.

- Wenn das Boot zum Wasserskifahren oder für ähnliche Aktivitäten genutzt wird, muss das Boot so zu gestürzten oder im Wasser liegenden Personen zurückfahren, dass diese sich immer auf der Fahrerseite befinden. Der Bootsführer muss gestürzte Wasserskifahrer stets im Auge behalten und darf auf keinen Fall rückwärts zu einer Person im Wasser fahren.

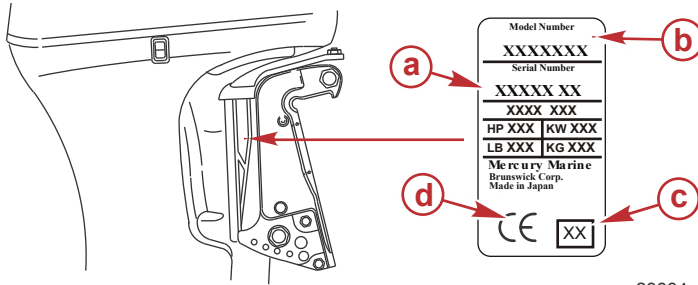
Unfälle melden.

- Les pilotes de bateau sont légalement tenus de remplir un rapport d'accident de navigation auprès de leur autorité de police en matière de navigation quand le bateau est impliqué dans certains accidents de navigation. Un accident de navigation doit être signalé en cas de 1) décès avéré ou probable, 2) blessure nécessitant un traitement médical autre que de premiers secours, 3) dommages aux bateaux ou aux biens de tiers d'un montant supérieur à 500,00 \$ ou 4) perte totale du bateau. Pour toute aide supplémentaire, contacter les forces de police locales.

GÉNÉRALITÉS

Enregistrement du numéro de série

Il est important de noter ce numéro pour pouvoir s'y référer par la suite. Le numéro de série est situé sur le moteur hors-bord comme illustré.



23884

- a** - Numéro de série
- b** - Désignation du modèle
- c** - Année de fabrication
- d** - Label de certification européenne (le cas échéant)

GÉNÉRALITÉS

Caractéristiques du 200/200 Pro XS OptiMax

Modèles	200/200 Pro XS
Configuration du cylindre	60° V6
Kilowatts/chevaux	147/200
Nombre de cylindres	6
Régime au ralenti	575 tr/min
Plage du régime moteur à pleins gaz	5 250 à 5 750 tr/min
Limite de survitesse	5 850 tr/min
Limite du régime moteur au point mort	2 250 tr/min
Cylindrée du moteur	3 032 cm ³
Alésage de cylindre	92,075 mm
Course	76,2 mm
Bougies recommandées	NGK IZFR6J-11 NGK IZFR6J
Écartement des électrodes de bougies	1,09 mm
Ordre d'allumage	1-2-3-4-5-6
Rapport de démultiplication	1,75:1
Carburant requis	Voir la section Carburant et huile
Huile recommandée	Voir la section Carburant et huile
Graissage de l'embase	Huile pour engrenages haute performance
Contenance de l'embase en lubrifiant	970 ml (32.8 fl oz)
Capacité nominale de batterie*	1 000 ampères de démarrage maritime (MCA) ou 800 ampères de démarrage à froid (CCA)
Sortie du système de charge (maximum)	60 A
Système de contrôle des émissions	Commande électronique du moteur

*Les fabricants de batteries peuvent calculer la capacité nominale et tester leurs batteries selon des normes différentes. MCA (intensité de démarrage maritime), CCA (intensité de démarrage à froid), ampères-heures (Ah) et capacité de réserve (RC) constituent les mesures de capacité nominale reconnues par Mercury Marine. Les fabricants qui utilisent des normes différentes aux normes susmentionnées, telles qu'une MCA équivalente, ne satisfont pas aux exigences de Mercury Marine en matière de batteries.

Caractéristiques générales – 225/250 Pro XS Gen IV

Modèles	225	250
Configuration du cylindre	60° V6	60° V6
Puissance à l'arbre d'hélice (ch)	225	250
Puissance à l'arbre d'hélice (kW)	165	184
Nombre de cylindres	6	
Régime au ralenti	575 tr/min	
Plage du régime moteur à pleins gaz	5 500 – 6 000 tr/min	
Limite de surrégime du moteur	6 300 tr/min	
Limite de régime au point mort	2 250 tr/min	
Cylindrée du moteur	3 032 cm ³	
Alésage de cylindre	92,075 mm	

GÉNÉRALITÉS

Modèles		225	250
Course		76,2 mm	
Bougies recommandées		NGK IZFR6J-11	
		NGK IZFR6J	
Écartement des électrodes de bougies		1,09 mm	
Ordre d'allumage		1-2-3-4-5-6	
Rapport de démultiplication		1,75:1	
Carburant requis		Voir la section Carburant et huile	
Huile recommandée		Voir la section Carburant et huile	
Graissage de l'embase		Huile pour engrenages haute performance	
Contenance de l'embase en lubrifiant	Embase standard	970 ml	
	Torque Master Gen II	1 040 ml	
Capacité nominale de batterie		1 000 ampères de démarrage maritime (MCA) ou 800 ampères de démarrage à froid (CCA) ¹ .	
Sortie du système de charge (maximum)		60 A	
Système de contrôle des émissions		Commande électronique du moteur	

Caractéristiques du 250 OptiMax

Modèles	250
Configuration du cylindre	60° V6
Puissance en kilowatts (ch)	184/250
Nombre de cylindres	6
Régime au ralenti	575 tr/min
Plage du régime moteur à pleins gaz	5 500 – 6 000 tr/min
Limite de survitesse	6 300 tr/min
Limite du régime moteur au point mort	2 250 tr/min
Cylindrée du moteur	3 032 cm ³
Alésage de cylindre	92,075 mm
Course	76,2 mm
Bougies recommandées	NGK IZFR6J-11
	NGK IZFR6J
Écartement des électrodes de bougies	1,09 mm
Ordre d'allumage	1-2-3-4-5-6
Rapport de démultiplication	1,75:1
Carburant requis	Voir la section Carburant et huile
Huile recommandée	Voir la section Carburant et huile
Graissage de l'embase	Huile pour engrenages haute performance
Contenance de l'embase en lubrifiant	970 ml (32.8 fl oz)
Capacité nominale de batterie*	1 000 ampères de démarrage maritime (MCA) ou 800 ampères de démarrage à froid (CCA)
Sortie du système de charge (maximum)	60 A

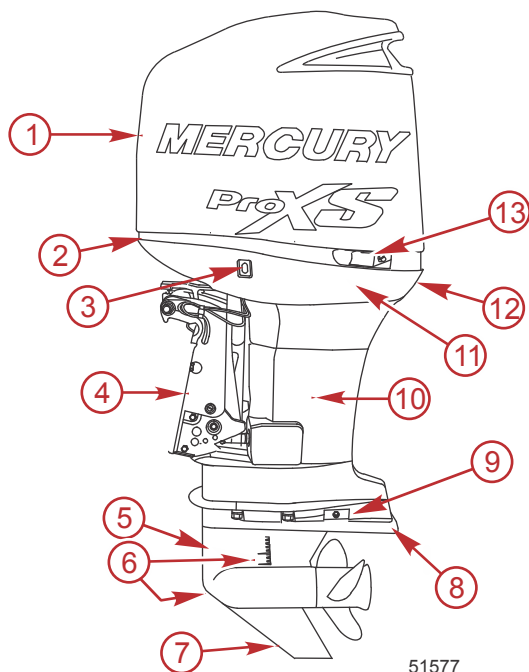
1. Les fabricants de batteries peuvent calculer la capacité nominale et tester leurs batteries selon des normes différentes. Consulter la documentation du fabricant de batteries pour une évaluation comparative des capacités nominales des batteries.

GÉNÉRALITÉS

Modèles	250
Système de contrôle des émissions	Commande électronique du moteur

*Les fabricants de batteries peuvent calculer la capacité nominale et tester leurs batteries selon des normes différentes. MCA (intensité de démarrage maritime), CCA (intensité de démarrage à froid), ampères-heures (Ah) et capacité de réserve (RC) constituent les mesures de capacité nominale reconnues par Mercury Marine. Les fabricants qui utilisent des normes différentes aux normes susmentionnées, telles qu'une MCA équivalente, ne satisfont pas aux exigences de Mercury Marine en matière de batteries.

Identification des composants



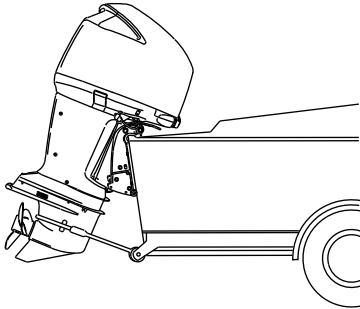
- 1 - Capot supérieur
- 2 - Verrouillage de carénage avant
- 3 - Bouton de relevage auxiliaire
- 4 - pince/support d'articulation
- 5 - Embase
- 6 - Admission d'eau de refroidissement
- 7 - Talon de quille
- 8 - Plaque anti-ventilation
- 9 - Anodes (une de chaque côté)
- 10 - Carter d'arbre moteur
- 11 - Carénage inférieur
- 12 - Indicateur de pompe à eau (regard)
- 13 - Verrous latéraux de carénage (des deux côté)

TRANSPORT

Remorquage du bateau/moteur

Remorquer le bateau lorsque le moteur est abaissé en position verticale de fonctionnement.

Si la hauteur au-dessus du sol est insuffisante, relever le moteur à l'aide d'un dispositif de support du moteur accessoire. Suivre les recommandations du revendeur local. Un dégagement supplémentaire peut être nécessaire pour la traversée des voies ferrées, des allées de garage et lorsque la remorque est soumise à des secousses.



28284

IMPORTANT : Ne pas se fier au système de relevage hydraulique/trim ni au levier de support de relevage afin de maintenir un dégagement suffisant pour le remorquage. Le levier de support de relevage n'a pas été conçu pour soutenir le moteur durant le remorquage.

Faire passer le moteur en marche avant. Ceci empêche l'hélice de tourner librement.

CARBURANT ET HUILE

Caractéristiques du carburant

IMPORTANT : L'utilisation d'une essence incorrecte peut endommager le moteur. De tels dommages sont considérés comme résultant d'une utilisation non conforme et ne sont pas couverts par la garantie limitée.

CLASSIFICATION D'ESSENCE

Les moteurs hors-bords Mercury fonctionnent de façon satisfaisante lorsqu'ils sont alimentés avec n'importe quelle grande marque d'essence sans plomb présentant les caractéristiques techniques suivantes :

États-Unis et Canada – Indice d'octane à la pompe $(R + M)/2$ de 87 au minimum pour tous les modèles. Le supercarburant [indice d'octane $(R + M)/2$ de 91] est également acceptable pour la plupart des modèles. **Ne pas utiliser** de l'essence au plomb.

En dehors des États-Unis et du Canada – Indice d'octane à la pompe IOR de 91 minimum pour la plupart des modèles. Le supercarburant (indice IOR de 95) est également acceptable pour la plupart des modèles. **Ne pas utiliser** de l'essence au plomb.

UTILISATION D'ESSENCES REFORMULÉES (OXYGÉNÉES) (ÉTATS-UNIS UNIQUEMENT)

Les essences reformulées sont requises dans certaines régions des États-Unis et peuvent être utilisées sur les moteurs Mercury Marine. Le seul composé oxygéné utilisé actuellement aux États-Unis est l'alcool (éthanol, méthanol ou butanol).

ESSENCE CONTENANT DE L'ALCOOL

Mélanges de carburant au butanol Bu16

Des mélanges comportant un taux de butanol maximum de 16,1 % (Bu16) répondant aux spécifications publiées par Mercury Marine en matière de carburant peuvent être utilisés en remplacement de l'essence sans plomb. Contacter le constructeur du bateau pour obtenir des recommandations spécifiques sur les composants du système de carburant du bateau (réservoirs de carburant, tuyauteries d'essence et raccords).

Mélanges de carburant à l'éthanol et au méthanol

IMPORTANT : Les composants du système de carburant du moteur Mercury Marine peuvent résister à un maximum de 10 % d'alcool (méthanol ou éthanol) dans l'essence. Le système de carburant du bateau considéré peut ne pas résister à ce pourcentage d'alcool. Contacter le constructeur du bateau pour obtenir des recommandations spécifiques sur les composants du système de carburant du bateau (réservoirs de carburant, tuyauteries d'essence et raccords).

Garder à l'esprit que l'utilisation de carburant contenant du méthanol ou de l'éthanol peut avoir pour conséquence :

- la corrosion des pièces métallique ;
- la détérioration des pièces en caoutchouc ou en plastique ;
- l'infiltration du carburant à travers les tuyauteries d'essence en caoutchouc ;
- la démixtion (séparation de l'eau et de l'alcool d'une part, et du carburant d'autre part, dans le réservoir).

AVERTISSEMENT

Une fuite de carburant constitue un risque d'incendie ou d'explosion susceptible de causer des blessures graves, voire mortelles. Inspecter périodiquement les composants du circuit de carburant pour tout signe de fuite, de ramollissement, de durcissement, de boursoufflement ou de corrosion, particulièrement après un entreposage. Tout signe de fuite ou de détérioration exige un remplacement avant la remise en service du moteur.

IMPORTANT : Si le carburant utilisé contient ou pourrait contenir du méthanol ou de l'éthanol, il est impératif d'inspecter le moteur plus souvent, pour toute fuite et toute anomalie éventuelles.

CARBURANT ET HUILE

IMPORTANT : Lorsqu'un moteur Mercury Marine fonctionne avec de l'essence contenant du méthanol ou de l'éthanol, ne pas conserver l'essence dans le réservoir pendant des périodes prolongées. Dans le cas des voitures, ces mélanges de carburant sont généralement consommés avant de pouvoir absorber suffisamment d'humidité pour poser problème, mais les bateaux sont souvent inutilisés suffisamment longtemps pour qu'une séparation se produise. En outre, une corrosion interne risque de se produire en cours d'entreposage si l'alcool a éliminé les pellicules protectrices d'huile des organes internes.

Huiles recommandées

Huile recommandée	Huile Optimax ou huile pour moteurs hors-bord Premium Plus 2 temps TCW 3
-------------------	--

L'huile moteur 2 temps Mercury OptiMax/DFI ou Quicksilver DFI est recommandée pour le moteur. Si l'huile moteur 2 temps Mercury OptiMax/DFI ou Quicksilver DFI n'est pas disponible, il est recommandé d'utiliser de l'huile moteur 2 temps Mercury ou Quicksilver TC-W3 Premium Plus. L'utilisation d'une huile de qualité inférieure risque d'endommager gravement le moteur.

L'huile 2 temps Mercury Racing est recommandée pour les moteurs OptiMax utilisés dans des applications à charges extrêmes associées à des activités commerciales, professionnelles ou des périodes prolongées à haut régime. Les propriétés supérieures de l'huile 2 temps Mercury Racing en matière de lubrification et de protection optimisent la puissance du moteur, tout en offrant une protection thermique, une réduction de l'usure et des dépôts de carbone.

Additifs pour carburant

Pour minimiser le calaminage dans le moteur, il est recommandé d'ajouter de l'additif de traitement du moteur Mercury ou Quicksilver Quickleen au carburant lors de chaque plein de pendant toute la saison de navigation. Suivre les recommandations d'utilisation indiquées sur le bidon.

Caractéristiques du carburant

Ne pas utiliser de mélange d'essence et d'huile dans ce moteur. Le moteur reçoit automatiquement une quantité supplémentaire d'huile lors de son rodage. Utiliser une source fraîche d'essence recommandée pendant et après le rodage du moteur.

Prévention des restrictions du débit de carburant

IMPORTANT : L'ajout de composants au circuit d'alimentation de carburant (filtres, vannes, raccords, etc.) peut limiter le débit de carburant. Ceci peut causer la calage du moteur à faible régime et/ou alimentation en carburant trop pauvre à haut régime qui peut endommager le moteur.

Exigence d'un tuyau de carburant à faible perméabilité

Exigé sur les moteurs hors-bord fabriqués pour la vente, vendus ou proposés à la vente aux États-Unis.

- L'agence américaine de protection de l'environnement (EPA) exige que tout moteur hors-bord fabriqué après le 1er janvier 2009 soit doté d'un tuyau de carburant à faible perméabilité pour la connexion principale entre le réservoir de carburant et le moteur hors-bord.
- Le tuyau à faible perméabilité est de catégorie USCG Type B1-15 ou Type A1-15, ne dépassant pas 15/gm²/24 h avec un carburant CE 10 à 23 °C, conformément aux spécifications de la norme SAE J 1527 relative aux tuyaux d'alimentation en carburant pour applications maritimes.

Exigences de l'EPA relatives aux réservoirs de carburant portables et sous pression

L'Agence américaine de protection de l'environnement (EPA) requiert que les systèmes d'alimentation en carburant portables pour moteurs hors-bord fabriqués après le 1er janvier 2011 maintiennent une étanchéité totale sous une pression maximale de 34,4 kPa (5,0 psi). Ces réservoirs peuvent être équipés des éléments suivants :

- Une prise d'air qui s'ouvre pour permettre l'entrée de l'air au fur et à mesure que le carburant est pompé hors du réservoir.

CARBURANT ET HUILE

- Un événement qui s'ouvre à l'atmosphère si la pression excède 34,4 kPa .

Exigences en matière de soupape de carburant à la demande

Toute utilisation d'un réservoir de carburant portable sous pression requiert l'installation d'une soupape de carburant à la demande dans le tuyau de carburant, entre le réservoir de carburant et la poire d'amorçage. La soupape de carburant à la demande empêche l'entrée de carburant sous pression dans le moteur, ce qui entraînerait un trop-plein du système d'alimentation en carburant, voire un écoulement de carburant.

La soupape de carburant à la demande est équipée d'une commande de desserrage manuel. Appuyer sur cette commande pour ouvrir (contourner) la soupape en cas d'obstruction de la soupape par le carburant.



- a - Soupape de carburant à la demande – installée dans le tuyau de carburant, entre le réservoir de carburant et la poire d'amorçage
- b - Desserrage manuel
- c - Évén/orifices de vidange d'eau

Réservoir de carburant sous pression portable de Mercury Marine

Mercury Marine a mis au point un nouveau réservoir de carburant sous pression portable conforme aux exigences précitées de l'EPA. Ces réservoirs de carburant sont disponibles comme accessoires ou sont fournis avec certains modèles de moteurs hors-bord.

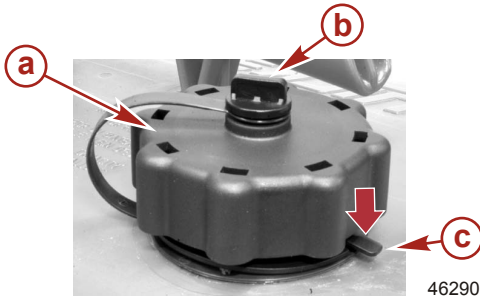
CARACTÉRISTIQUES SPÉCIALES DU RÉSERVOIR DE CARBURANT PORTABLE

- Le réservoir de carburant est équipé d'une soupape à deux voies qui permet à l'air d'entrer dans le réservoir à mesure que le carburant est pompé vers le moteur et qui s'ouvre à l'atmosphère si la pression interne du réservoir dépasse 34,4 kPa . Un sifflement peut se faire entendre en cas de mise à l'air libre du réservoir. C'est normal.
- Le réservoir de carburant est équipé d'une soupape de carburant à la demande qui empêche l'entrée de carburant sous pression dans le moteur, ce qui entraînerait un trop-plein du système d'alimentation en carburant, voire un écoulement de carburant.
- Lors de l'installation du bouchon du réservoir de carburant, faire tourner le bouchon vers la droite jusqu'à ce qu'un déclic se fasse entendre. Ce déclic indique que le bouchon du réservoir de carburant repose complètement en place. Un dispositif intégré empêche tout serrage excessif.
- Le réservoir de carburant est équipé d'une vis d'évén manuel qui doit être serrée pour le transport et desserrée pour le fonctionnement et le retrait du bouchon.

Comme les réservoirs de carburant scellés ne sont pas dotés d'évén, les réservoirs se dilateront et se contracteront tout comme le carburant au cours des cycles de réchauffement et de refroidissement de l'atmosphère extérieure. C'est normal.

CARBURANT ET HUILE

RETRAIT DU BOUCHON DU RÉSERVOIR DE CARBURANT



- a - Bouchon du réservoir de carburant
- b - Vis d'évent manuel
- c - Languette de sûreté

46290

IMPORTANT : Le contenu peut être sous pression. Faire tourner le bouchon du réservoir de carburant d'un quart de tour pour dissiper la pression avant d'ouvrir.

1. Desserrer la vis d'évent manuel au-dessus du bouchon du réservoir de réservoir
2. Faire tourner le bouchon du réservoir de carburant jusqu'à ce qu'il entre en contact avec la languette de sûreté.
3. Appuyer sur la languette de sûreté. Faire tourner le bouchon du réservoir de carburant d'un quart de tour pour dissiper la pression.
4. Appuyer à nouveau sur la languette de sûreté et retirer le bouchon.

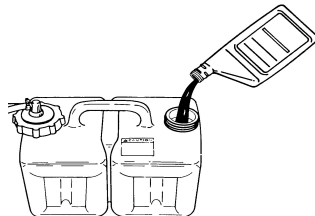
INSTRUCTIONS D'UTILISATION DU RÉSERVOIR DE CARBURANT SOUS PRESSION PORTABLE

1. Lors de l'installation du bouchon du réservoir de carburant, faire tourner le bouchon vers la droite jusqu'à ce qu'un déclic se fasse entendre. Ce déclic indique que le bouchon du réservoir de carburant repose complètement en place. Un dispositif intégré empêche tout serrage excessif.
2. Desserrer la vis d'évent manuel au-dessus du bouchon pour le fonctionnement et le retrait du bouchon. Serrer la vis d'évent manuel pour le transport.
3. Pour les tuyaux de carburant à déconnexion rapide, déconnecter la tuyauterie d'essence du moteur ou du réservoir de carburant quand le moteur n'est pas utilisé.
4. Suivre les instructions **Remplissage du réservoir de carburant** pour le ravitaillement en carburant.

Remplissage du réservoir d'huile du bateau

Retirer le bouchon de remplissage et remplir avec l'huile spécifiée. La contenance du réservoir d'huile est de 11,5 litres . Remettre le bouchon de remplissage en place et bien le serrer.

IMPORTANT : Toujours veiller à ce que les bouchons du réservoir d'huile soient bien serrés. Les fuites d'air empêchent l'huile de s'écouler correctement vers le moteur.



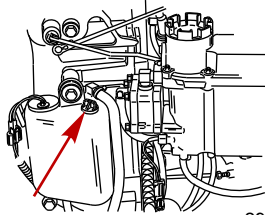
2723

CARBURANT ET HUILE

Remplissage du réservoir d'huile monté sur le moteur

REMARQUE : Le remplissage de ce réservoir n'est nécessaire que si le niveau d'huile chute et que le système d'alarme de niveau d'huile bas est activé.

1. Enlever le capot supérieur.
2. Desserrer le bouchon de remplissage du réservoir d'huile du moteur. Faire tourner le moteur jusqu'à ce que tout l'air se soit échappé du réservoir d'huile et que le réservoir soit rempli d'huile au point de déborder.
3. Resserrer le bouchon de remplissage. Arrêter le moteur et remettre le capot supérieur en place.



29424

Remplissage du réservoir de carburant

⚠ AVERTISSEMENT

Éviter les risques de blessures graves, voire mortelles, que peuvent causer un incendie ou une explosion d'essence. Prendre les précautions d'usage lors du remplissage des réservoirs à carburant. Toujours arrêter le moteur, ne pas fumer et éviter toute présence de flammes nues ou d'étincelles lors du remplissage des réservoirs de carburant.

Remplir les réservoirs de carburant à l'extérieur, à distance de toute chaleur, des étincelles et des flammes nues.

Retirer les réservoirs de carburant portatifs du bateau pour les remplir.

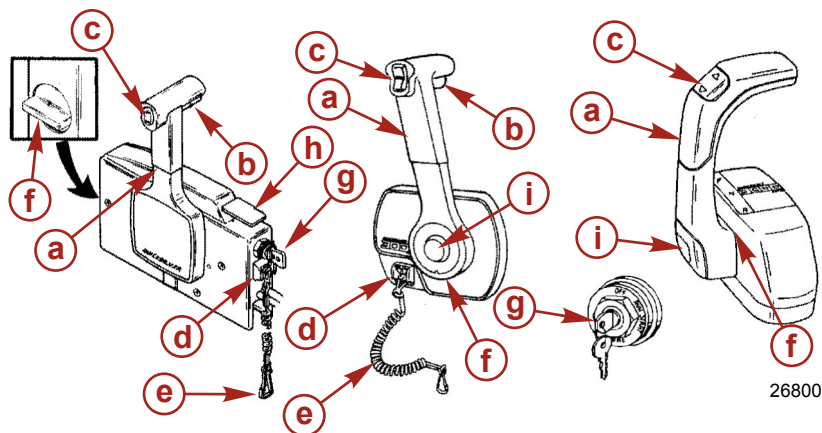
Toujours arrêter le moteur avant de remplir les réservoirs.

Ne jamais remplir complètement les réservoirs de carburant. Laisser environ 10 % du volume non rempli. Le carburant se dilate lorsque sa température augmente et peut fuir sous pression si le réservoir est complètement rempli.

CARACTÉRISTIQUES ET COMMANDES

Caractéristiques de la commande à distance

Le bateau peut être équipé d'une des commandes à distance Mercury Precision ou Quicksilver illustrées. Dans le cas contraire, demander au revendeur de décrire les fonctions et les modes de fonctionnement de la commande à distance.



- a - Poignée de commande – marche avant, point mort, marche arrière.
- b - Levier de dégagement du point mort.
- c - Bouton de trim/de relevage (selon modèle) – Voir **Fonctions et commandes – Inclinaison et relevage hydrauliques**
- d - Coupe-circuit d'urgence – Voir **Généralités – Coupe-circuit d'urgence**
- e - Cordon du coupe-circuit d'urgence – Voir **Généralités – Coupe-circuit d'urgence**
- f - Réglage de la friction de l'accélérateur – Les commandes montées sur une console nécessitent le retrait du couvercle pour effectuer le réglage
- g - Clé de contact – « OFF » (Arrêt), « ON » (Marche), « START » (Démarrage).
- h - Levier de ralenti accéléré – Voir **Fonctionnement – Démarrage du moteur**
- i - Bouton spécial d'accélérateur – Voir **Fonctionnement – Démarrage du moteur**

Système d'alarme

SIGNAUX DE L'ALARME SONORE

Lorsque le contacteur d'allumage est sur « ON » (Marche), l'alarme est activée pendant un moment dans le cadre d'un test pour indiquer qu'il fonctionne correctement.

Il existe deux types d'avertisseurs sonores pour prévenir l'opérateur d'un problème de fonctionnement affectant le système opérationnel du moteur.

1. **Bip continu de six secondes** : signale que le moteur est dans un état critique. Selon la gravité de la situation, le système Engine Guardian peut se déclencher pour protéger le moteur en limitant sa puissance. Retourner immédiatement au port et contacter le revendeur.

CARACTÉRISTIQUES ET COMMANDES

2. **Bips courts et intermittents pendant six secondes** : Indique un état non critique du moteur. Cette situation n'exige pas une attention immédiate. Il est possible de continuer à utiliser le bateau. Néanmoins, en fonction de la gravité du problème, le système Engine Guardian peut limiter la puissance du moteur (voir **Système Engine Guardian** ci-après) pour le protéger. Contacter le revendeur dès que possible.

Il est important de noter que, dans les deux cas mentionnés ci-dessus, l'avertisseur ne sonnera qu'une seule fois. En cas d'arrêt puis de redémarrage du moteur, l'avertisseur sonne à nouveau, une seule fois, si le problème persiste. Pour une illustration des différentes fonctions du moteur et pour consulter les données du moteur additionnelles, se reporter aux informations sur le **Produit SmartCraft** ci-après.

Le pilote peut corriger quelques-uns des états non critiques signalés par les bips de six secondes intermittents et courts. Ces états susceptibles d'être corrigés par le pilote sont les suivants :

- Eau dans le filtre à carburant monté sur le moteur. Voir **Entretien – Filtre à carburant à séparateur d'eau**.
- Problème affectant le système de refroidissement (pression d'eau ou température du moteur). Arrêter le moteur et vérifier que les orifices de prise d'eau de l'unité inférieure ne sont pas obstrués.
- Niveau d'huile moteur bas. Voir **Carburant et huile – Contrôle et ajout d'huile moteur**.

SYSTÈME ENGINE GUARDIAN

Le système Engine Guardian surveille les principaux capteurs du moteur afin de relever tout signe précurseur de problème. Il est actif chaque fois que le moteur tourne. Par conséquent, le pilote n'a pas à se soucier de sa protection. En cas de problème, le système déclenche l'avertisseur sonore pendant six secondes et/ou réduit la puissance du moteur afin de le protéger.

Si le système Engine Guardian s'est déclenché, réduire le régime moteur. Identifier le problème puis le corriger, si possible. Il est nécessaire de réinitialiser le système pour que le moteur puisse fonctionner à des régimes supérieurs. Pour réinitialiser le système Engine Guardian, ramener la manette des gaz en position de ralenti. Si le système Engine Guardian détermine que la réinitialisation n'a pas corrigé le problème, Engine Guardian reste activé et limite l'accélérateur. Le problème doit être identifié et corrigé avant qu'Engine Guardian ne permette le retour à un régime moteur normal.

LIMITE MAXIMALE DU RÉGIME MOTEUR

La limite maximale du régime moteur est fixée à un niveau plus élevé que celui de la plage de fonctionnement. Si le moteur fonctionne à un régime égal ou supérieur à la limite maximale, le PCM n'autorise pas le moteur à maintenir la puissance exigée par le pilote. Voir **Caractéristiques** pour déterminer quelle est la limite maximale du régime moteur.

Lorsque le moteur atteint le début de la limite maximale de son régime, Engine Guardian coupe l'allumage de cylindres spécifiques. Si le pilote ne réduit pas le régime moteur, Engine Guardian coupe l'allumage de tous les cylindres. Aucun avertissement sonore ne retentit lorsque la limite de surrégime d'Engine Guardian est activée.

Pour réinitialiser la protection d'Engine Guardian :

1. Réduire complètement les gaz pendant trois secondes.
2. Activer la manette des gaz. En l'absence de réactions du moteur, répéter l'étape 1.

PRODUIT SMARTCRAFT

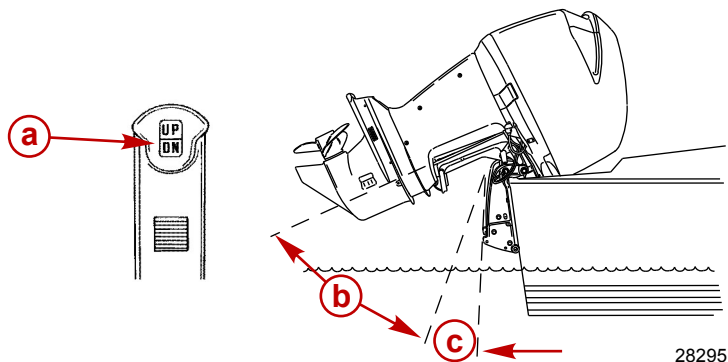
Un ensemble d'instruments Mercury SmartCraft System adapté à ce moteur est disponible. Ce système affiche notamment les fonctions suivantes : régime du moteur, température du liquide de refroidissement, pression d'huile, pression d'eau, tension de la batterie, consommation de carburant et heures de fonctionnement du moteur.

L'ensemble d'instruments SmartCraft facilite également les diagnostics du système Engine Guardian. Il affiche des données d'alarmes graves relatives au moteur, ainsi que les problèmes potentiels.

CARACTÉRISTIQUES ET COMMANDES

Inclinaison et relevage hydrauliques

Le moteur hors-bord est équipé d'une commande de relevage/d'inclinaison appelée relevage hydraulique. Elle permet au pilote de régler facilement la position du moteur hors-bord en appuyant sur le bouton de trim. Le fait de rapprocher le moteur du tableau arrière du bateau est appelé rétraction ou abaissement du moteur. Le fait d'éloigner le moteur du tableau arrière du bateau est appelé sortie ou relevage du moteur. Le terme trim fait généralement référence au réglage du moteur hors-bord sur les 20 premiers degrés de sa course. Il s'agit de la plage utilisée lors du fonctionnement du bateau déjaugé. Le terme relevage est généralement utilisé pour désigner le réglage du moteur hors-bord au-delà de cette plage, hors de l'eau. Le moteur hors-bord arrêté peut être relevé hors de l'eau. Au ralenti, le moteur hors-bord peut également être relevé au-delà de la plage de trim pour permettre, par exemple, la navigation en eaux peu profondes.



- a - Bouton de trim
- b - Plage d'inclinaison
- c - Plage de trim

FONCTIONNEMENT DU RELEVAGE HYDRAULIQUE

Pour la plupart des bateaux, un fonctionnement à environ mi-course de la plage de trim donne de bons résultats. Toutefois, pour bénéficier pleinement de la capacité de trim, il peut être opportun dans certaines circonstances de relever ou d'abaisser complètement le moteur hors-bord. L'augmentation de certaines performances s'accompagne d'une responsabilité accrue de la part du pilote qui doit être conscient du risque de perte de contrôle.

Le risque de perte de contrôle le plus important est une résistance ou un couple perçu sur le volant ou sur la barre franche. Ce couple de direction résulte d'une inclinaison du moteur hors-bord telle que l'arbre d'hélice n'est plus parallèle à la surface de l'eau.

⚠ AVERTISSEMENT

Le fait d'incliner le moteur hors-bord au-delà de l'état de direction neutre peut causer une résistance sur le volant ou la barre franche et une perte de contrôle du bateau. Maintenir le contrôle du bateau si le moteur est incliné au-delà de l'état de direction neutre.

Considérer avec attention les points suivants.

1. Le fait de rentrer ou d'abaisser le moteur hors-bord peut :
 - abaisser l'étrave ;
 - causer un déjaugage plus rapide, particulièrement avec une charge lourde ou un bateau à poupe lourde ;
 - améliorer généralement la navigation dans des eaux agitées ;

CARACTÉRISTIQUES ET COMMANDES

- augmenter le couple de direction ou tirer le bateau vers tribord (avec une hélice normale à rotation dans le sens horaire) ;
- en cas d'excès, abaisser la proue de certains bateaux à un point où leur proue commence à labourer l'eau lorsqu'ils déjaugent. Cela peut entraîner un virage inattendu d'un côté ou de l'autre (appelé « guidage par la proue » ou « survirage ») si le pilote tente de tourner ou s'il rencontre une grosse vague.

⚠ AVERTISSEMENT

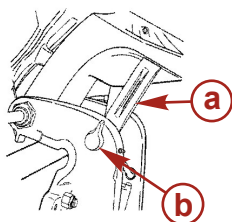
L'utilisation du bateau à vitesse élevée avec le moteur hors-bord trop rentré peut créer un guidage par l'étrave excessif, résultant en une perte de contrôle du bateau par le pilote. Installer l'axe de limite de trim dans une position qui empêche un trim rentré excessif et utiliser le bateau en toute sécurité.

- Dans de rares circonstances, le propriétaire peut décider de limiter le trim rentré. Il suffit pour cela d'acheter un axe de relevage en acier inoxydable auprès du revendeur et de l'insérer dans le trou de réglage souhaité des bras de tableau arrière. Le boulon posé pour le transport n'est pas en acier inoxydable ; il ne doit pas être utilisé dans une telle application, si ce n'est à titre provisoire.
2. Le fait de sortir ou de relever le moteur hors-bord peut :
 - relever la proue hors de l'eau ;
 - augmenter généralement la vitesse maximale ;
 - augmenter le dégagement au-dessus des objets immergés ou d'un haut-fond ;
 - augmenter le couple de direction ou tirer vers la gauche à une hauteur de pose normale (avec une hélice à rotation vers la droite normale) ;
 - en cas d'excès, causer le marsouinage (rebondissement) du bateau ou la ventilation de l'hélice ;
 - provoquer une surchauffe du moteur si des orifices d'admission d'eau de refroidissement sont au-dessus de la ligne de flottaison.

RELEVAGE

Pour relever le moteur hors-bord, arrêter le moteur et appuyer sur le bouton de trim/relevage ou le bouton de relevage auxiliaire sur la position relevée. Le moteur hors-bord se relève jusqu'à ce que le bouton soit relâché ou qu'il atteigne sa position de relevage maximal.

1. Engager le levier de support de relevage en tournant le bouton pour relever le levier de support.
2. Abaisser le moteur hors-bord jusqu'à ce qu'il repose sur le levier de support de relevage.
3. Désengager le levier en dégageant le moteur et en tournant le levier vers le bas. Abaisser le moteur hors-bord.



- a - Levier de support de relevage
- b - Bouton

27778

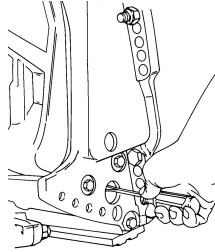
RELEVAGE MANUEL

S'il n'est possible de relever le moteur hors-bord à l'aide du bouton de trim/relevage, le relever manuellement.

REMARQUE : La valve de desserrage du relevage manuel doit être serrée avant toute utilisation du moteur hors-bord pour éviter que ce dernier ne se relève lors d'un fonctionnement en marche arrière.

CARACTÉRISTIQUES ET COMMANDES

Tourner la valve de desserrage du relevage manuel de trois tours dans le sens anti-horaire. Ceci permet le relevage manuel du moteur hors-bord. Relever le moteur hors-bord dans la position souhaitée et serrer la valve de desserrage du relevage manuel.



22362

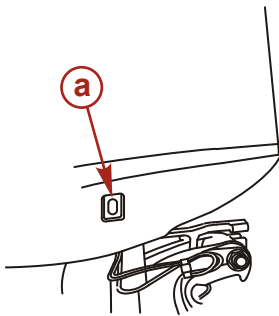
FONCTIONNEMENT EN EAUX PEU PROFONDES

Lors de l'utilisation du bateau en eaux peu profondes, le moteur hors-bord peut être relevé au-delà de la plage de relevage maximum pour éviter de talonner.

1. Réduire le régime moteur en dessous de 2 000 tr/min.
2. Relever le moteur hors-bord. S'assurer que les orifices d'admission d'eau demeurent constamment immergés.
3. Faire tourner le moteur au ralenti uniquement. Si le régime moteur dépasse 2 000 tr/min, le moteur hors-bord retourne automatiquement à la plage de trim maximale.

BOUTON DE RELEVAGE AUXILIAIRE

Ce bouton peut être utilisé pour relever ou abaisser le moteur hors-bord en utilisant le système de relevage hydraulique.



a - Bouton de relevage auxiliaire

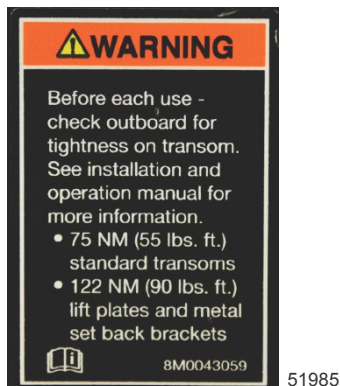
2745

FUNCTIONNEMENT

Informations importantes

INSPECTION QUOTIDIENNE IMPORTANTE AVANT CHAQUE UTILISATION

Inspecter les fixations de tous les moteurs hors-bord montés sur le bateau à la recherche de tout signe de desserrage. Un autocollant sur le bras de tableau arrière rappelle au propriétaire de vérifier les fixations du hors-bord au tableau arrière avant chaque utilisation.



Autocollant sur le bras de tableau arrière

AVANT DE METTRE LE MOTEUR EN MARCHÉ

▲ ATTENTION
Éviter d'endommager le moteur. Amorcer la pompe d'injection d'huile sur les moteurs neufs ou remis à neuf et une fois l'entretien du système de lubrification terminé.

Voir **Amorçage de la pompe d'injection d'huile** pour les instructions.

CARACTÉRISTIQUES DU CARBURANT

Ne pas utiliser de mélange d'essence et d'huile dans ce moteur. Le moteur reçoit automatiquement une quantité supplémentaire d'huile lors de son rodage. Utiliser une source fraîche d'essence recommandée pendant et après le rodage du moteur.

HUILES RECOMMANDÉES

Huile recommandée	Huile hors-bord OptiMax ou Premium Plus 2 temps TC-W3
--------------------------	--

L'huile OptiMax ou Premium Plus TC-W3 est une huile de qualité supérieure qui améliore le graissage et offre une résistance accrue au calaminage lorsqu'elle est utilisée avec de l'essence de bonne qualité ou avec des essences de qualité différente.

IMPORTANT : L'huile doit être une huile à deux temps TC-W3 homologuée par la NMMA.

Consulter régulièrement le revendeur pour obtenir les dernières recommandations concernant l'essence et l'huile. Si l'huile pour moteur hors-bord 2 temps Mercury Precision ou Quicksilver n'est pas disponible, la remplacer par une huile pour moteur hors-bord 2 temps de marque différente TC-W3 homologuée par la NMMA. L'utilisation d'une huile 2 temps de qualité inférieure risque de réduire la durée de vie utile du moteur. Le moteur peut ne pas être couvert par la garantie limitée en cas de dommage dû à l'utilisation d'une huile de qualité inférieure.

FONCTIONNEMENT

Rodage du moteur

IMPORTANT : Le non-respect des procédures de rodage du moteur peut résulter en des performances médiocres pendant toute la vie du moteur et des dommages à ce dernier. Toujours suivre les procédures de rodage.

Procédure de rodage
Faire varier l'ouverture du papillon des gaz pendant le rodage. Prendre en compte les suggestions suivantes.
Première heure
• Laisser le moteur chauffer pendant 30 à 60 secondes.
• Ne pas rester au ralenti pendant plus de cinq minutes.
• Faire tourner le moteur l'essentiel du temps entre 4 000 et 5 400 tr/min (la manette des gaz aux 3/4 de sa course environ).
• Quelques brusques accélérations à pleins gaz d'une durée maximale de 10 secondes sont acceptables.
• Changer de régime moteur toutes les deux minutes environ.
• Éviter d'incliner le moteur hors-bord vers l'arrière (relever) au-delà d'une position verticale de trim pendant le fonctionnement.
• Éviter d'utiliser le plateau de relevage hydraulique pour relever le moteur pendant le rodage.
Pendant les trois heures suivantes : Changer de régime moteur toutes les 10 minutes.

Mélange de carburant pour rodage du moteur

Le module de commande de propulsion (PCM) contrôle le mélange carburant-huile pendant le rodage du moteur.

Liste de vérification préalable au démarrage

- Moteur abaissé en position de marche, tous les orifices de prise d'eau submergés
- Bouchon de ventilation du réservoir ouvert ou robinet de vidange de carburant ouvert
- Réserve de carburant suffisante
- Coupe-circuit d'urgence dans la position « RUN » (Marche) et cordon d'alimentation connecté
- Commande à distance au point mort
- Verrous supérieurs du capot fermés
- Effectuer les contrôles d'inspection indiqués à **Calendrier d'inspection et d'entretien**. Voir la section **Entretien**.

Navigation par températures de gel

Lorsque le bateau est utilisé ou amarré par des températures de gel ou proches du gel, laisser le moteur hors-bord abaissé en permanence de sorte que l'embase soit immergée. Ceci permet d'éviter que l'eau emprisonnée dans l'embase ne gèle et n'endommage la pompe à eau et d'autres composants.

Si la surface de l'eau risque de geler, retirer le moteur hors-bord et vidanger complètement l'eau. Si de la glace se forme au niveau de la ligne de flottaison, à l'intérieur du carter d'arbre moteur, le débit d'eau vers le moteur est compromis et des dégâts peuvent s'ensuivre.

FONCTIONNEMENT

Navigation en eaux salées ou polluées

Il est recommandé de rincer les passages d'eau internes du moteur hors-bord à l'eau douce après chaque utilisation en eaux salées ou polluées. Cela permet d'éviter leur obturation des passages d'eau par une éventuelle accumulation de dépôts. Voir **Entretien – Rinçage du système de refroidissement**.

Si le bateau est amarré dans l'eau, toujours relever le moteur de manière à ce que l'embase soit complètement sortie de l'eau (sauf en périodes de gel) lorsqu'il n'est pas utilisé.

Laver l'extérieur du moteur hors-bord et rincer la sortie d'échappement de l'embase et de l'hélice à l'eau douce après chaque utilisation. Chaque mois, pulvériser du produit anticorrosion Mercury Precision ou Quicksilver sur les surfaces métalliques extérieures. Ne pas pulvériser le produit sur les anodes anticorrosion pour ne pas réduire leur efficacité.

Navigation en altitude

Le moteur s'adapte automatiquement aux changements d'altitude. Un pas d'hélice différent peut contribuer à réduire certaines pertes de performance normales dues à la teneur en oxygène moindre de l'air. Consulter le revendeur.

Effets de l'altitude et des conditions météorologiques

Les conditions suivantes abaissent les performances du moteur et ne peuvent pas être compensées par les systèmes de gestion électronique ou d'alimentation en carburant :

- Au-dessus du niveau de la mer
- Haute température
- Faible pression barométrique
- Humidité élevée

Les conditions décrites ci-dessus réduisent la densité de l'air vers le moteur, ce qui à son tour fait baisser les éléments suivants :

- La pression de suralimentation sur les moteurs suralimentés
- La puissance et le couple dans toute la gamme du régime moteur
- Régime maximal
- Compression au démarrage

EXEMPLE : Un moteur fonctionnant à une altitude de 8 000 pieds subira une baisse de puissance de 30 % tandis que la perte de puissance d'un moteur par temps chaud et humide pourrait atteindre 14 %. Ces pertes s'appliquent à des moteurs atmosphériques normaux et à des moteurs suralimentés.

Comment compenser les conditions ambiantes destructrices de puissance ?

- Monter une hélice de pas inférieur.
- Changer de rapport de démultiplication.

Il est possible de rétablir certains indicateurs de performance en montant une hélice de pas inférieur mais les performances d'ensemble du moteur resteront inférieures. Dans certains cas, un rapport de démultiplication inférieur peut s'avérer plus bénéfique. Pour obtenir un rendement optimal du moteur dans des conditions météo changeantes, le moteur DOIT être équipé d'une hélice qui lui permet de tourner à ou proche de la limite supérieure de régime recommandé à pleins gaz et avec une charge normale du bateau.

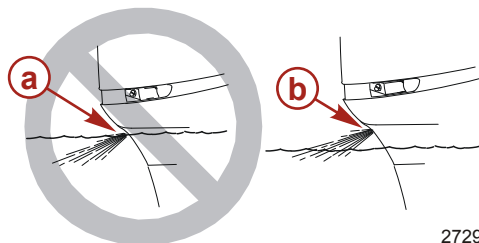
Autres avantages associés à un changement d'hélice ou de rapport de démultiplication :

- Probabilités de détonation réduites
- Fiabilité et la durabilité générales du moteur optimisées.

FONCTIONNEMENT

Réglage de l'angle de trim avec le moteur au ralenti

L'immersion de l'orifice de décharge de l'échappement du moteur hors-bord peut se produire sur certains bateaux si le moteur est en position de relevage maximum au ralenti, ce qui cause une restriction de l'échappement, un ralenti erratique, une fumée excessive et l'encrassement des bougies. Dans de telles conditions, relever le moteur hors-bord jusqu'à ce que l'orifice de décharge d'échappement soit hors de l'eau.



- a - Orifice d'échappement submergé (incorrect)
- b - Orifice d'échappement au-dessus de la ligne de flottaison (correct)

Navigation en eaux peu profondes

Lors de l'utilisation du bateau en eaux peu profondes, le moteur hors-bord peut être relevé au-delà de la plage de relevage maximum pour éviter de talonner.

AVIS

Le fonctionnement du moteur avec le hors-bord dans la plage d'inclinaison peut endommager le moteur ou le tableau arrière. Si le moteur fonctionne dans la plage d'inclinaison, en eaux peu profondes par exemple, ne pas dépasser 2 000 tr/min.

1. Réduire le régime moteur en dessous de 2 000 tr/min.
2. Relever le moteur hors-bord. Vérifier que les orifices d'admission d'eau demeurent constamment immergés.
3. Faire tourner le moteur au ralenti uniquement.

Modèles avec système de trim à trois vérins : Si le régime moteur dépasse 2 000 tr/min, le moteur hors-bord retourne automatiquement à la plage de trim maximale.

Modèles avec système de trim à vérin unique Le hors-bord se maintiendra dans la position d'inclinaison sélectionnée, quel que soit le régime moteur.

Démarrage du moteur

AVIS

Une alimentation insuffisante en eau de refroidissement entraîne une surchauffe et un endommagement du moteur, de la pompe à eau et d'autres pièces. Assurer une alimentation en eau suffisante vers les entrées d'eau pendant le fonctionnement.

PROCÉDURE DE DÉMARRAGE INITIAL

REMARQUE : S'il s'agit d'un moteur neuf ou si le réservoir de carburant est à sec ou a été vidangé, remplir le circuit d'alimentation en carburant de la manière suivante :

1. Placer la poire d'amorçage de la tuyauterie d'essence de sorte que la flèche sur le côté de la poire pointe vers le haut. Presser la poire d'amorçage jusqu'à ce qu'elle soit ferme.
2. Mettre la clé de contact sur « ON » (Marche) pendant trois secondes pour faire fonctionner la pompe électrique à carburant.

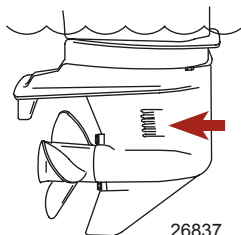
FUNCTIONNEMENT

3. Ramener la clé de contact sur « OFF » (Arrêt) et presser à nouveau la poire d'amorçage jusqu'à ce qu'elle soit ferme. Mettre la clé de contact sur « ON » (Marche) une nouvelle fois pendant trois secondes. Continuer cette procédure jusqu'à ce que la poire d'amorçage de la tuyauterie d'essence reste ferme.

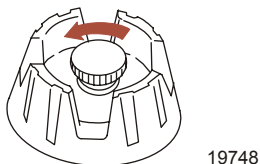
Avant de démarrer, lire la liste des vérifications préalables au démarrage et les instructions de fonctionnement spéciales dans la section **Fonctionnement**.

PROCÉDURE DE DÉMARRAGE

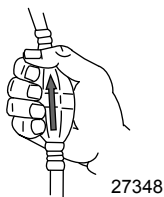
1. Abaisser le moteur hors-bord en position de marche (« ON »). Vérifier que les orifices d'admission d'eau de refroidissement sont immergés.



2. Ouvrir la vis d'évent du bouchon de remplissage du réservoir de carburant (réservoirs à ventilation manuelle).

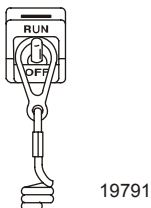


3. Placer la poire d'amorçage de la tuyauterie d'essence de sorte que la flèche sur le côté de la poire pointe vers le haut. Presser la poire d'amorçage de la tuyauterie d'essence plusieurs fois, jusqu'à ce qu'elle soit ferme.

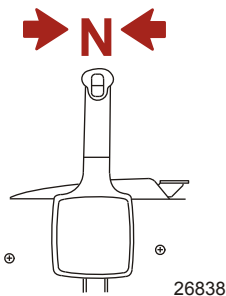


FUNCTIONNEMENT

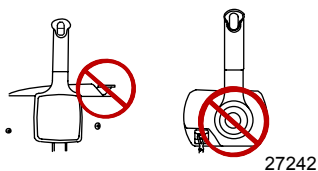
4. Placer le coupe-circuit d'urgence sur « RUN » (Marche). Se reporter à l'explication et aux consignes de sécurité relatives à l'interrupteur d'arrêt d'urgence dans la section **Généralités**.



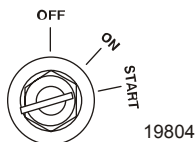
5. Mettre le moteur hors-bord au point mort.



6. Ne pas utiliser le bouton spécial d'accélération sur la commande à distance pour le démarrage initial (selon modèle).

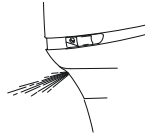


7. Faire tourner la clé de contact sur « START » (Démarrage). Relâcher la clé lorsque le moteur démarre. Si le moteur ne démarre pas au bout de dix secondes, ramener la clé sur « OFF » (Arrêt), attendre 30 secondes, puis réessayer.



FUNCTIONNEMENT

- Vérifier qu'un jet d'eau s'écoule de l'orifice indicateur de la pompe à eau.



2746

REMARQUE : Le circuit électronique de démarrage va automatiquement amorcer le moteur (starter) et augmenter le ralenti pour le démarrage.

AVIS

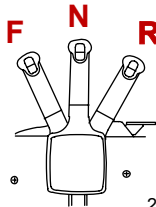
Le moteur sera endommagé s'il tourne pendant qu'il surchauffe. Si de l'eau ne s'écoule pas de l'orifice de l'indicateur de la pompe, arrêter le moteur et vérifier que l'orifice d'admission d'eau de refroidissement n'est pas obstrué. S'il n'y a aucune obstruction, la pompe à eau peut être défectueuse ou le circuit de refroidissement peut être bouché, ce qui provoquera la surchauffe du moteur. Demander à un revendeur Mercury Marine agréé de vérifier le système.

Passage de rapport

AVIS

Le fait de passer en prise à des régimes moteur supérieurs au ralenti endommagera l'embase. Le fait de passer en prise lorsque le moteur ne tourne pas peut causer un désalignement de l'embrayage, empêchant une inversion correcte. Toujours mettre l'embase en prise lorsque le moteur tourne au ralenti. Si une inversion est nécessaire alors que le moteur ne tourne pas, faire tourner l'arbre d'hélice dans la direction correcte lors de l'inversion.

- Le moteur peut fonctionner sur trois positions : marche avant, point mort et en marche arrière.



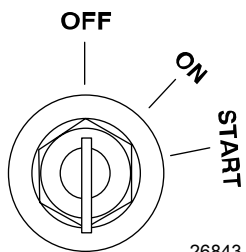
27237

- Lors de l'inversion de la marche, toujours marquer un temps d'arrêt au point mort et permettre au moteur de retourner au ralenti.
- Toujours mettre la transmission en prise d'un mouvement rapide.
- Après avoir mis le moteur en prise, continuer à pousser le levier pour augmenter la vitesse.

FONCTIONNEMENT

Arrêt du moteur

Réduire le régime moteur et mettre le moteur hors-bord au point mort. Mettre la clé de contact sur « OFF » (Arrêt).



26843

ENTRETIEN

Entretien du moteur hors-bord

Pour maintenir le moteur hors-bord en bon état de fonctionnement, il est important d'effectuer les inspections et les entretiens périodiques du moteur prévus dans le **Calendrier d'inspection et d'entretien**. Ces entretiens sont importants afin d'assurer la sécurité du pilote et de celle des passagers, et de garantir la fiabilité de ce moteur hors-bord.

Noter les entretiens effectués dans le **Journal d'entretien** au dos de ce livret. Conserver tous les ordres et reçus des travaux d'entretien.

SÉLECTION DES PIÈCES DE RECHANGE DU MOTEUR HORS-BORD

Il est recommandé d'utiliser les pièces de rechange d'origine et les huiles d'origine Mercury Precision ou Quicksilver.

Réglementation de l'EPA (agence américaine de protection de l'environnement) relative aux émissions

Tous les moteurs hors-bord neufs fabriqués par Mercury Marine sont certifiés conformes aux réglementations en matière de lutte contre la pollution atmosphérique applicables aux moteurs hors-bord neufs, établies par l'Environmental Protection Agency (EPA) des États-Unis. Cette certification dépend de certains réglages effectués selon les normes d'usine. Pour cette raison, la procédure d'entretien du produit, recommandée par l'usine, doit être strictement respectée et, lorsque les conditions le permettent, le produit doit être rétabli pour l'usage initial pour lequel il a été conçu. **L'entretien, le remplacement ou la réparation des dispositifs et des systèmes de contrôle des émissions peuvent être effectués par tout établissement ou personne assurant la réparation des moteurs marins à allumage par étincelle.**

ÉTIQUETTE DE CERTIFICATION ANTIPOLLUTION

Une étiquette de certification antipollution, indiquant les niveaux d'émission et les caractéristiques du moteur liées directement aux émissions, est apposée sur le moteur lors de sa fabrication.

MERCURY		EMISSION CONTROL INFORMATION	
THIS ENGINE CONFORMS TO <input type="checkbox"/> CALIFORNIA AND U.S. EPA EMISSION REGULATIONS FOR SPARK IGNITION MARINE ENGINES			
REFER TO OWNERS MANUAL FOR REQUIRED MAINTENANCE, SPECIFICATIONS, AND ADJUSTMENTS			
IDLE SPEED (in gear): <input type="text"/>		FAMILY: <input type="text"/>	
<input type="text"/> hp	<input type="text"/> L	HC+NOx:FEL: <input type="text"/> g/kWh	<input type="text"/>
<input type="text"/> kw		CO FEL: <input type="text"/> g/kWh	<input type="text"/>
SPARK PLUG: <input type="text"/>		GAP: <input type="text"/>	
LOW PERM/HIGH PERM: <input type="text"/>			

43210

- a - Ralenti
- b - Puissance du moteur
- c - Cylindrée
- d - Puissance du moteur – en kilowatts
- e - Date de fabrication
- f - Numéro de gamme
- g - Limite d'émissions réglementées pour cette gamme de moteurs
- h - Limite d'émissions réglementées pour cette gamme de moteurs
- i - Bougies et écartement des électrodes de bougies recommandés
- j - Pourcentage de perméation de la tuyauterie d'essence

ENTRETIEN

RESPONSABILITÉ DU PROPRIÉTAIRE

Le propriétaire/opérateur doit procéder à l'entretien de routine du moteur afin de maintenir les niveaux d'émission en conformité avec les normes de certification imposées.

Le propriétaire/opérateur ne doit pas modifier le moteur d'une quelconque manière qui affecterait sa puissance ou ses niveaux d'émissions au point où ils dépasseraient les caractéristiques prédéterminées en usine.

Calendrier d'inspection et d'entretien

VÉRIFICATIONS QUOTIDIENNES

- Vérifier le niveau d'huile moteur
- Vérification du coupe-circuit d'urgence
- Inspection du système de carburant pour tout signe de fuites
- Vérification que le moteur hors-bord est bien fixé au tableau arrière du bateau
- Vérification que les composants du système de direction ne sont pas grippés
- Vérification que l'hélice n'est pas endommagée
- Vérification que les raccords et les tuyaux hydrauliques de direction ne présentent aucun signe de fuite ou de dommage, selon modèle
- Vérification du niveau d'huile de direction assistée, selon modèle

APRÈS CHAQUE UTILISATION

- Lavage de l'extérieur de l'ensemble de propulsion à l'eau douce
- Nettoyage du système de refroidissement du moteur hors-bord, en cas d'utilisation du bateau en eaux salées ou polluées uniquement

TOUS LES ANS OU TOUTES LES 100 HEURES D'UTILISATION

- Graissage du moteur, le cas échéant
- Vidange de l'huile moteur et remplacement du filtre, selon modèle
- Inspection du thermostat, en cas d'utilisation du bateau en eaux salées ou polluées uniquement
- Ajout de l'additif Quickleen dans le réservoir de carburant de chaque moteur, une fois par an
- Application d'antigrippant sur le filetage des bougies
- Remplacement du lubrifiant pour engrenages
- Inspection des anodes anticorrosion
- Remplacement de tous les filtres sur le côté aspiration du système de carburant – par le revendeur
- Graissage des cannelures de l'arbre de transmission – par le revendeur
- Graissage des cannelures de l'arbre d'hélice – par le revendeur
- Vérification du serrage de toutes les fixations – par le revendeur
- Vérification du serrage des éléments de fixation du moteur hors-bord – par le revendeur
- Vérification de l'état de la batterie et du serrage des connexions des câbles de batterie – par le revendeur

TOUS LES TROIS ANS OU TOUTES LES 300 HEURES

- Remplacement des bougies
- Remplacement du rotor de pompe à eau – par le revendeur
- Inspection des clapets en fibres de carbone – par le revendeur
- Inspection des connecteurs de faisceau de fils – par le revendeur
- Inspection du réglage du câble de commande à distance, le cas échéant – par le revendeur

ENTRETIEN

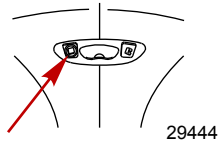
- Remplacement du filtre à carburant haute pression – par le revendeur
- Remplacement de la courroie d'entraînement d'accessoire – par le revendeur
- Vérification du niveau de l'huile du relevage hydraulique – par le revendeur
- Inspection des supports moteur – par le revendeur

Rinçage du système de refroidissement

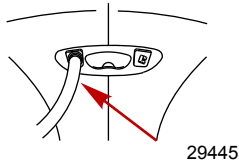
Rincer les passages d'eau internes du moteur à l'eau douce après chaque navigation en eaux salées, polluées ou boueuses. Ceci permet d'éviter leur obstruction par accumulation de dépôts.

REMARQUE : Le moteur peut être arrêté ou tourner au ralenti lors du rinçage du système de refroidissement. Ne pas rincer le moteur en utilisant un système d'eau d'une pression supérieure à 310,26 kPa .

1. Retirer le bouchon du raccord du carénage inférieur.



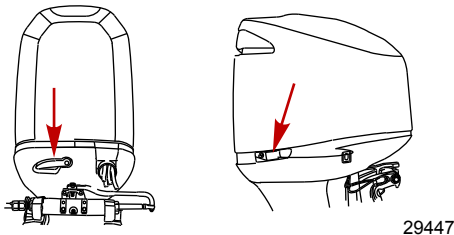
2. Brancher un tuyau au raccord. Ouvrir le robinet d'eau et rincer pendant 3 à 5 minutes.



Retrait et installation du capot supérieur

RETRAIT

1. Libérer les verrouillages de carénage avant et latéraux.
2. Relever le capot supérieur du moteur hors-bord.



INSTALLATION

1. Placer le capot supérieur sur le moteur.
2. S'assurer que le joint en caoutchouc inférieur s'adapte correctement et verrouiller les verrouillages avant et latéraux.

ENTRETIEN

Entretien du capot supérieur

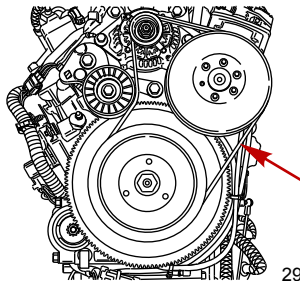
IMPORTANT : L'essuyage à sec (essuyer la surface en plastique quand elle est sèche) provoque de petites rayures superficielles. Toujours mouiller la surface avant de la nettoyer. Suivre la méthode indiquée pour le nettoyage et l'application de cire.

MÉTHODE DE NETTOYAGE ET D'APPLICATION DE CIRE

1. Avant de laver le capot supérieur, le rincer à l'eau propre pour éliminer toute saleté et poussière susceptibles de rayer la surface.
2. Laver le capot supérieur avec de l'eau propre et un savon doux non abrasif. Utiliser un chiffon doux propre.
3. Essuyer complètement à l'aide d'un chiffon doux propre.
4. Cirer la surface avec une pâte à polir automobile non abrasive (conçue pour les aspects lustrés transparents). Retirer la pâte à polir à la main à l'aide d'un chiffon doux propre.

Inspection de la courroie de l'alternateur

1. Inspecter la courroie de l'alternateur et la faire remplacer par un revendeur agréé si l'un des défauts suivants est détecté.
 - a. Fissures ou détérioration de la partie caoutchoutée de la courroie.
 - b. Surfaces de la courroie rugueuses ou inégales.
 - c. Signes d'usure sur les bords ou sur les surfaces extérieures de la courroie.



29448

Système de carburant

SYSTÈME D'ALIMENTATION EN CARBURANT

⚠ AVERTISSEMENT

Le carburant est inflammable et explosif. Vérifier que la clé de contact est sur arrêt et que le coupe-circuit d'urgence est placé de sorte que le moteur ne puisse pas démarrer. Ne pas fumer ou ne pas approcher de source d'étincelles ou de flamme nue lors de l'entretien. Assurer une bonne ventilation de l'aire de travail et éviter toute exposition prolongée aux vapeurs. Toujours vérifier l'absence de fuites avant de tenter de démarrer le moteur et essuyer immédiatement tout déversement de carburant.

Avant de procéder à l'entretien de tout élément du système de carburant, arrêter le moteur et débrancher la batterie. Vidanger complètement le système de carburant. Utiliser un récipient homologué pour recueillir et conserver le carburant. Essuyer immédiatement tout déversement. Le matériau utilisé pour limiter le déversement doit être mis au rebut dans un récipient homologué. Tout entretien du système de carburant doit être effectué dans un endroit bien aéré. Vérifier tout entretien terminé pour s'assurer qu'il n'y a aucune fuite de carburant.

ENTRETIEN

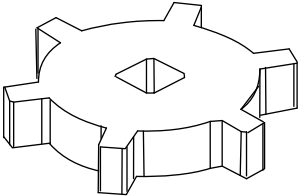
INSPECTION DE LA TUYAUTERIE D'ESSENCE

Examiner la tuyauterie d'essence et la poire d'amorçage pour vérifier qu'elles ne présentent pas de signes de craquelures, de boursouflures, de fuites, de durcissement ou d'autres détériorations ou dommages. Si c'est le cas, la tuyauterie d'essence ou la poire d'amorçage doivent être remplacées.

REPLACEMENT DU FILTRE À CARBURANT

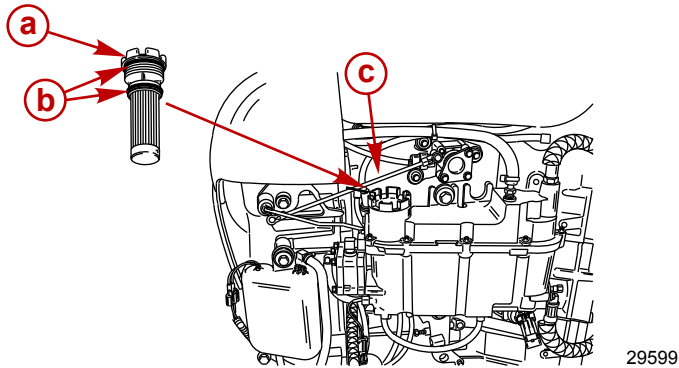
Retrait

1. Déconnecter la biellette articulée.
2. Utiliser l'outil de retrait/d'installation de filtre à carburant ou utiliser la tige d'un tournevis entre les ergots du couvercle du filtre et dévisser le filtre.

Outil de retrait/d'installation de filtre à carburant	91-896661
 24896	Facilite le retrait et l'installation du capuchon de filtre à carburant.

Installation

1. Graisser les joints toriques avec de l'huile.



- a - Filtre
- b - Joints toriques
- c - Tige d'articulation

2. Mettre le filtre en place et le serrer à fond.
3. Rebrancher la biellette.

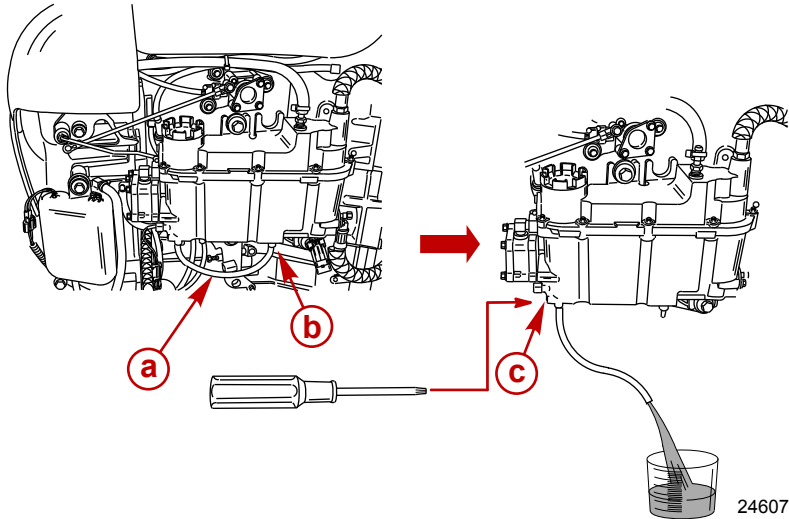
IMPORTANT : Vérifier l'absence de toute fuite de carburant au niveau du filtre en pressant la poire d'amorçage jusqu'à ce qu'elle soit ferme, pour forcer le carburant dans le filtre.

ENTRETIEN

VIDANGE DE L'EAU ACCUMULÉE DANS LA CHAMBRE DU FILTRE À CARBURANT

REMARQUE : Si une quantité suffisante d'eau s'est accumulée dans la chambre du filtre à carburant, le système d'alarme est activé. Il est alors nécessaire de vidanger l'eau présente dans la chambre.

1. Débrancher le tuyau de vidange du raccord de droite. Maintenir l'ouverture du tuyau au-dessus d'un récipient.
2. Utiliser une clé hexagonale de 1/8 pouce et desserrer la vis de vidange pour vidanger la chambre du filtre à carburant.
3. Visser la vis de vidange et fixer le tuyau.



- a - Tuyau de vidange
- b - Raccord latéral
- c - Vis de vidange

IMPORTANT : Vérifier l'absence de toute fuite de carburant au niveau de la vis de vidange en pressant la poire d'amorçage jusqu'à ce qu'elle soit ferme, forçant ainsi le carburant dans la chambre.

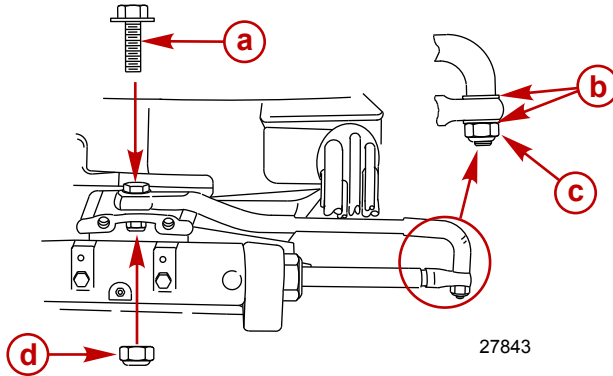
Attaches de la biellette de direction

IMPORTANT : La biellette de direction qui relie le câble de direction au moteur doit être fixée au moyen d'un boulon à tête à rondelle spécial (« a » – numéro de pièce 10-849838) et de contre-écrous autobloquants à insert en nylon (« c » et « d » – numéro de pièce 11-826709113). Ces contre-écrous ne doivent jamais être remplacés par des écrous ordinaires (non autobloquants) qui se desserrent et se dévissent suite à des vibrations, permettant ainsi à la biellette de se dégager.

ENTRETIEN

▲ AVERTISSEMENT

Des dispositifs de fixation ou des procédures d'installation incorrects peuvent causer le desserrage ou le désengagement de la biellette de direction. Ceci peut causer une perte de contrôle soudaine du bateau, entraînant des blessures graves, voire mortelles, consécutives à la projection de passagers dans ou hors du bateau. Toujours utiliser des composants requis et suivre les instructions et les procédures de serrage.



- a - Boulon à tête à rondelle spécial (10-849838)
- b - Rondelle plate (2)
- c - Écrou de blocage à insert en nylon (11-826709113)
- d - Écrou de blocage à insert en nylon (11-826709113)

Description	N.m	lb-in.	lb-ft
Boulon à tête à rondelle spéciale	27	–	20
Écrou de blocage à insert en nylon « d »	27	–	20
Contre-écrou à insert en nylon « c »	Le serrer jusqu'à ce qu'il repose en place puis le desserrer d'1/4 de tour		

Assembler la biellette de direction au câble de direction au moyen de deux rondelles plates et d'un contre-écrou autobloquant à insert en nylon. Serrer le contre-écrou jusqu'à ce qu'il repose en place puis le desserrer d'1/4 de tour.

Assembler la biellette de direction au moteur au moyen d'un boulon à tête à rondelle spécial et d'un contre-écrou autobloquant à insert en nylon. Commencer par serrer le boulon puis serrer le contre-écrou au couple spécifié.

Fusibles

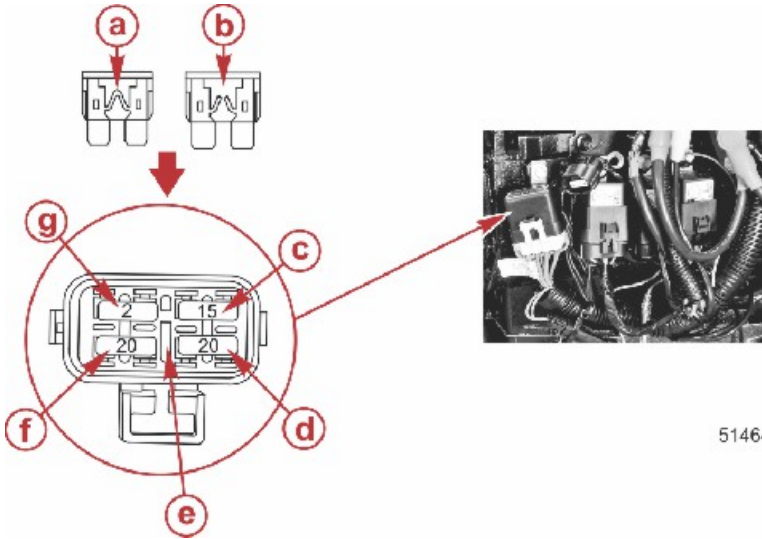
IMPORTANT : Toujours disposer de fusibles de rechange de 2, 15 et 20 A.

Les circuits électriques du moteur hors-bord sont protégés contre les surcharges par des fils-fusibles. Si un fusible grille, essayer de localiser la surcharge et d'en éliminer la cause avant de remplacer le fusible. Si la cause ne peut pas être identifiée, le fusible risque de griller de nouveau.

1. Ouvrir le porte-fusible et observer la bande argentée qui se trouve à l'intérieur du fusible. Si la bande est rompue, remplacer le fusible
2. Le remplacer par un fusible neuf de même calibre.

ENTRETIEN

Les fusibles et les circuits sont identifiés comme suit :



51464

Emplacement et identification des fusibles

- a-** Bon fusible
- b-** Fusible grillé
- c-** Circuit de mise sous tension – Fusible de 15 A
- d-** Circuit de la bobine d'allumage – Fusible de 20 A
- e-** Emplacement des fusibles de rechange
- f-** Circuits de l'injecteur de carburant/injecteur direct/PCM et pompe à carburant électrique – Fusible de 20 A
- g-** Circuit de diagnostic – Fusible de 2 A

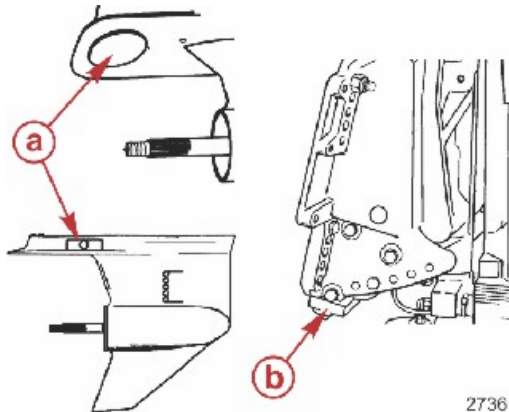
Anode anticorrosion

Le moteur hors-bord est équipé d'anodes anticorrosion à différents emplacements. Une anode contribue à protéger le moteur hors-bord de la corrosion galvanique en laissant son métal être lentement corrodé à la place des métaux du moteur.

Il est nécessaire d'examiner régulièrement chaque anode, particulièrement en eaux salées où l'érosion est accélérée. Pour maintenir cette protection anticorrosion, toujours remplacer l'anode avant qu'elle ne soit complètement érodée. Ne jamais peindre l'anode ni lui appliquer de revêtement protecteur pour ne pas réduire son efficacité.

ENTRETIEN

L'embase est pourvue de trois anodes. Deux anodes sont situées de chaque côté de l'embase et une troisième est une plaque anodique installée sous la plaque anti-ventilation. Si une dérivation doit être installée, cette plaque anodique doit être retirée. Une autre anode est montée sur le dessous du bras de tableau arrière.



- a - Anodes anticorrosion (embase)
- b - Anodes anticorrosion (bras de tableau arrière)

Inspection de la batterie

La batterie doit être inspectée à intervalles réguliers pour assurer une bonne capacité de démarrage du moteur.

IMPORTANT : Lire les consignes de sécurité et de maintenance qui accompagnent la batterie.

1. Arrêter le moteur avant d'effectuer l'entretien de la batterie.
2. Vérifier que la batterie est bien fixée et immobile.
3. Les cosses des câbles de la batterie doivent être propres, bien serrées et correctement installées. Positif sur positif et négatif sur négatif.
4. S'assurer que la batterie est équipée d'une gaine isolante pour éviter les courts-circuits accidentels de ses bornes.

Informations sur la batterie (toutes les batteries, y compris DTS)

⚠ AVERTISSEMENT

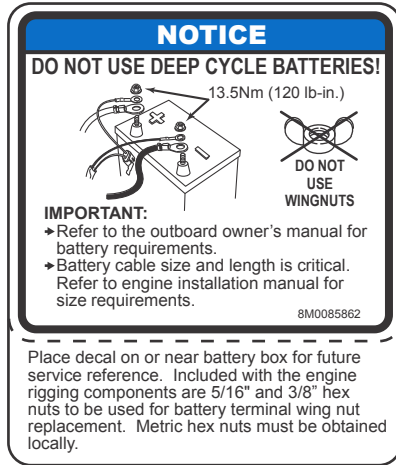
Des câbles de batterie lâches peuvent causer une perte d'alimentation du système DTS d'accélérateur et d'inversion de marche numériques, et, en conséquence, des blessures graves, voire mortelles, par perte de contrôle du bateau. Fixer les câbles aux bornes de la batterie à l'aide d'écrous hexagonaux pour éviter des connexions lâches.

- Ne pas utiliser de batteries à décharge poussée. Utiliser une batterie marine d'une intensité de démarrage maritime de 1 000 A, d'une intensité de démarrage à froid de 800 A ou d'une capacité de 180 Ah.
- Lors du raccordement de la batterie du moteur, utiliser des écrous hexagonaux pour fixer les fils de batterie aux bornes de la batterie. Serrer les écrous au couple spécifié.

Description	N.m	lb-in.	lb-ft
Écrous hexagonaux	13.5	120	-

ENTRETIEN

Un autocollant déconseillant l'utilisation des batteries à décharge poussée et des écrous papillon doit être placé sur le compartiment de la batterie ou à proximité de celui-ci pour référence ultérieure. Un écrou hexagonal de 5/16 pouce et un autre de 3/8 pouce sont fournis par batterie pour le remplacement des écrous papillon. Des écrous hexagonaux métriques ne sont pas fournis.



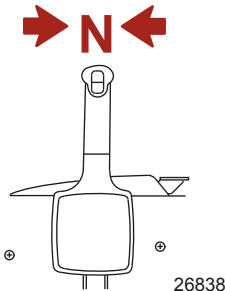
54395

Remplacement de l'hélice

⚠ AVERTISSEMENT

Les hélices en rotation peuvent causer des blessures graves, voire mortelles. Ne jamais faire fonctionner le bateau hors de l'eau avec une hélice installée. Avant d'installer ou de retirer une hélice, mettre l'embase au point mort et engager le coupe-circuit d'urgence pour empêcher la mise en marche du moteur. Placer une cale de bois entre la pale d'hélice et la plaque anti-ventilation.

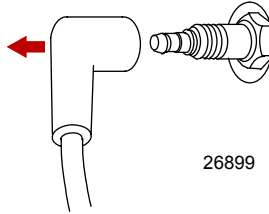
1. Mettre le moteur hors-bord au point mort (N).



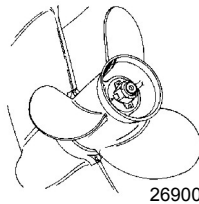
IMPORTANT : Se reporter à Vérification et remplacement des bougies avant de débrancher les fils de bougie.

ENTRETIEN

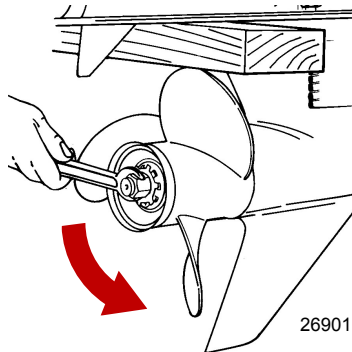
2. Débrancher les fils de bougie pour empêcher le démarrage du moteur.



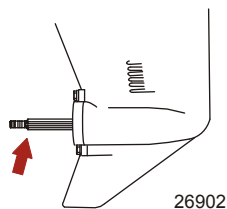
3. Redresser les languettes tordues du frein d'écrou d'hélice.





4. Mettre une cale de bois entre l'embase et l'hélice pour maintenir l'hélice et retirer l'écrou d'hélice.



5. Retirer l'hélice de l'arbre en la tirant directement. Si l'hélice est grippée sur l'arbre et ne peut pas être retirée, la faire retirer par un revendeur agréé.
6. Appliquer une couche de graisse hautes performances Quicksilver ou Mercury Precision ou 2-4-C avec PTFE sur l'arbre d'hélice.

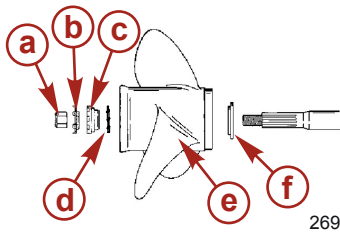


ENTRETIEN

N° de pièce du tube	Description	Emplacement	N° de pièce
 95	2-4-C avec PTFE	Arbre d'hélice	92-802859Q 1
	Graisse extrême	Arbre d'hélice	8M0071841

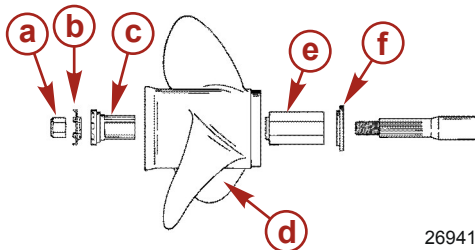
IMPORTANT : Pour éviter la corrosion et le grippage du moyeu d'hélice sur l'arbre d'hélice (particulièrement en eaux salées), toujours appliquer une couche de graisse recommandée sur tout l'arbre d'hélice aux intervalles d'entretien recommandés et chaque fois que l'hélice est retirée.

7. Hélices à moyeu d'entraînement Flo-Torq I – Installer la rondelle de butée avant, l'hélice, la rondelle de continuité, le moyeu de poussée arrière, le frein d'écrou et l'écrou d'hélice sur l'arbre.



26908

8. Hélices à moyeu d'entraînement Flo-Torq II – Installer la rondelle de poussée avant, la douille d'assemblage remplaçable, l'hélice, le moyeu de poussée, le frein d'écrou d'hélice et l'écrou d'hélice sur l'arbre.

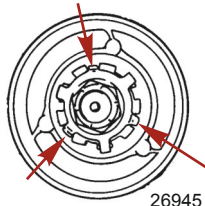


26941

9. Placer une cale de bois entre l'embase et l'hélice puis serrer l'écrou d'hélice au couple spécifié.

Description	N.m	lb-in.	lb-ft
Écrou d'hélice	75	–	55

10. Bloquer l'écrou d'hélice en recourbant trois des languettes dans les cannelures du moyeu de poussée.



26945

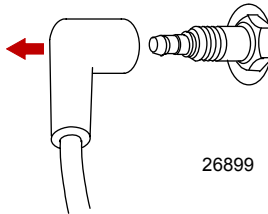
ENTRETIEN

Vérification et remplacement des bougies

⚠ AVERTISSEMENT

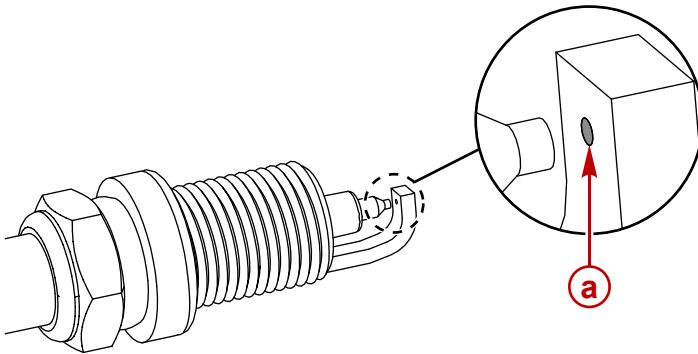
Des capuchons de protection de bougies endommagés peuvent émettre des étincelles susceptibles d'enflammer les vapeurs de carburant présentes sous le carénage du moteur et causer des blessures graves, voire mortelles, consécutives à un incendie ou à une explosion. Pour éviter de détériorer les capuchons de protection des bougies, ne jamais utiliser d'objets acérés ou d'outils métalliques pour les extraire.

1. Pour retirer les fils de bougies, faire tourner les capuchons de protection en caoutchouc tout en les extrayant des bougies.



2. Retirer les bougies. Remplacer les bougies si les électrodes sont usées ou si l'isolant est rugueux, fendu, cassé ou cloqué, ou si le métal précieux n'est plus visible sur l'électrode de la bougie.

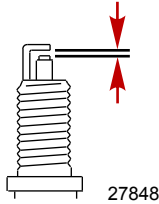
IMPORTANT : La couleur de la bougie ne reflète pas nécessairement son état réel. Pour diagnostiquer correctement une bougie défectueuse, vérifier l'état du métal précieux sur l'électrode de la bougie. Si aucun métal précieux n'est visible, remplacer la bougie.



a - Métal précieux

ENTRETIEN

3. Régler l'écartement des électrodes. Voir **Caractéristiques**.



- Avant l'installation, vérifier l'écartement de chaque bougie et ajuster l'écartement si nécessaire.
 - Mesurer l'écartement au moyen d'une jauge d'épaisseur ou d'une pince. Ne jamais utiliser un outil de mesure d'écartement biseauté pour vérifier ou ajuster l'écartement.
 - Si un ajustement est nécessaire, ne pas faire levier ni appliquer aucune force sur l'électrode centrale. Cette directive est très importante pour tout type de bougie auquel une surface d'usure en platine ou en iridium a été ajoutée à l'électrode de masse ou à l'électrode centrale.
 - S'il s'avère nécessaire d'augmenter l'écartement, utiliser un outil permettant seulement de tirer l'électrode de masse vers l'arrière sans toucher l'électrode centrale, la porcelaine ou la partie d'usure de l'électrode de masse.
 - S'il est nécessaire de réduire l'écartement, tapoter légèrement l'électrode de masse de la bougie sur une surface dure.
4. Avant d'installer les bougies, nettoyer toute saleté présente sur les sièges de bougie. Installer les bougies en les serrant à la main puis les serrer d'un quart de tour supplémentaire ou les serrer au couple spécifié.

Description	N.m	lb-in.	lb-ft
Bougie	27	–	20

Filtre à air du compresseur d'air

REMARQUE : *Seuls certains modèles sont équipés d'un filtre de compresseur d'air.*

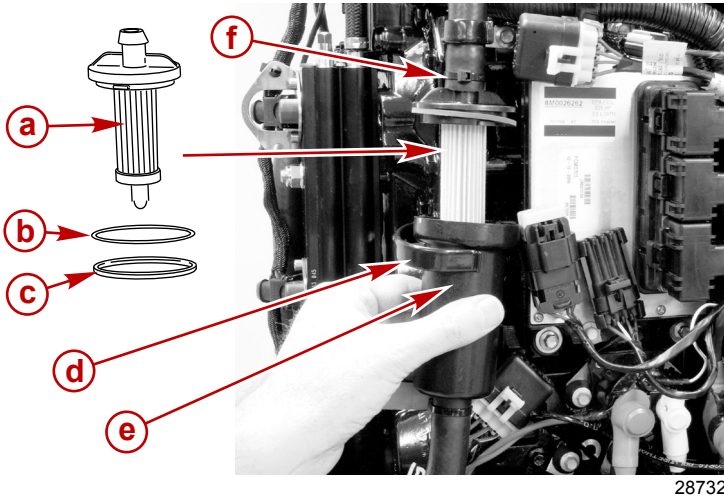
Inspecter et remplacer, selon le besoin, le filtre toutes les 100 heures de fonctionnement, ou une fois par saison.

RETRAIT

- Ouvrir la bride et retirer le boîtier du filtre à air. Faire tourner le boîtier du filtre de 1/4 de tour dans le sens horaire, en position de déverrouillage, et retirer le filtre à air.

ENTRETIEN

2. Retirer l'attache de câble et détacher le filtre à air du tuyau.



28732

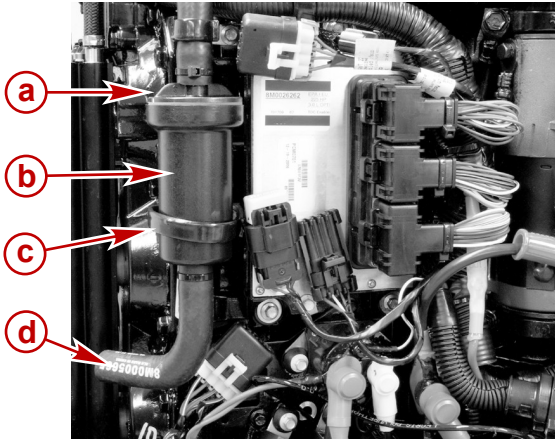
- a - Filtre à air
- b - Rondelle en nylon
- c - Rondelle en caoutchouc
- d - Bride
- e - Boîtier du filtre
- f - Attache de câble

INSTALLATION

1. Placer la rondelle en nylon et une rondelle en caoutchouc sur le filtre à air et insérer le filtre dans le boîtier. Faire tourner le filtre de 1/4 de tour dans la position de verrouillage.
2. Positionner le boîtier du filtre de sorte que le tuyau d'arrivée soit tourné vers l'arrière du moteur. Installer le tuyau et le fixer en place à l'aide d'une attache de câble.

ENTRETIEN

3. Fixer le boîtier du filtre en place au moyen de la bride.




- a - Filtre à air
- b - Boîtier du filtre
- c - Bride
- d - Tuyau d'arrivée

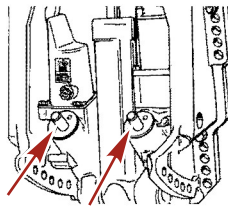
28738

Points de graissage

1. Graisser les éléments suivants avec de la graisse à haute performance.


N° de pièce du tube	Description	Emplacement	N° de pièce
	Graisse à haute performance	Rotules de bielle de trim	8M0071841

- Rotules de bielle de trim – Faire pivoter les rotules pour répartir la graisse dans les joints à rotule.




28458

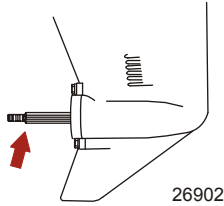
2. Graisser les éléments suivants avec de la graisse à haute performance ou 2-4-C avec PTFE.

N° de pièce du tube	Description	Emplacement	N° de pièce
	Graisse à haute performance	Arbre d'hélice	8M0071841



ENTRETIEN

N° de pièce du tube	Description	Emplacement	N° de pièce
 95	2-4-C au PTFE	Arbre d'hélice	92-802859Q 1

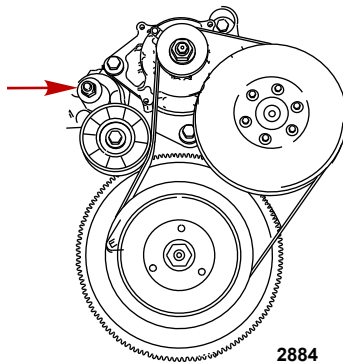
- Arbre d'hélice – Voir **Remplacement de l'hélice** pour le retrait et l'installation de l'hélice. Recouvrir d'une couche de graisse tout l'arbre d'hélice pour empêcher son moyeu de se corroder et de se gripper sur l'arbre.



3. Graisser les éléments suivants avec de la graisse 2-4-C avec PTFE ou de la graisse à haute performance.

N° de pièce du tube	Description	Emplacement	N° de pièce
	Graisse à haute performance	Axe de pivot du tendeur de courroie d'alternateur, support d'articulation, levier de support de relevage, tube de relevage, câble de direction	8M0071841
 95	2-4-C au PTFE	Axe de pivot du tendeur de courroie d'alternateur, support d'articulation, levier de support de relevage, tube de relevage, câble de direction	92-802859Q 1

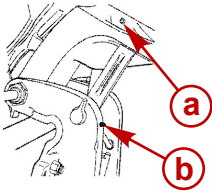
- Axe de pivot du tendeur de courroie d'alternateur – Graisser par le graisseur.



- Support d'articulation – Graisser par le graisseur.

ENTRETIEN

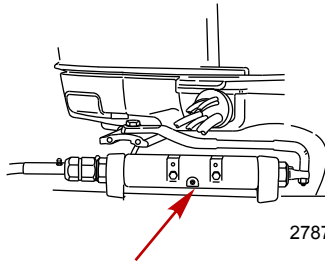
- Levier de support de relevage – Graisser par le graisseur.



- a** - Support d'articulation
- b** - Levier de support de relevage

27873

- Tube de relevage – Graisser par le graisseur.

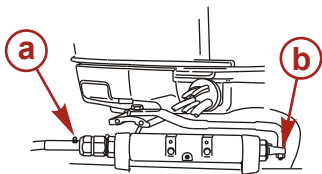


27874

⚠ AVERTISSEMENT

Un graissage incorrect du câble peut provoquer un blocage hydraulique, causant des blessures graves, voire mortelles, dues à une perte de contrôle du bateau. Rétracter complètement l'extrémité du câble de direction avant d'appliquer de la graisse.

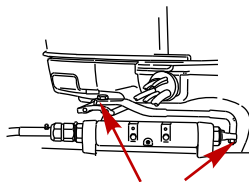
- Câble de direction – Tourner le volant moteur pour rétracter complètement l'extrémité du câble de direction dans le tube de relevage du moteur hors-bord. Graisser par le graisseur.



27875

- a** - Graisseur
- b** - Extrémité du câble

4. Graisser les points suivants avec de l'huile de faible viscosité.
 - Points de pivot de la biellette de direction – Graisser les points de pivot.

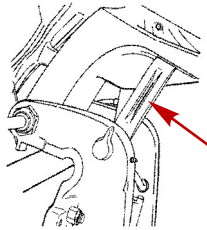


27876

ENTRETIEN

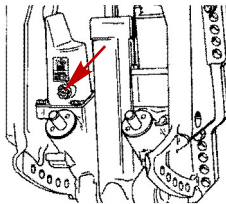
Vérification de l'huile de relevage hydraulique

1. Relever le moteur hors-bord au maximum et enclencher le levier de support de relevage.




27877

2. Retirer le bouchon de remplissage et vérifier le niveau d'huile. Ce dernier doit atteindre le bas de l'orifice de remplissage. Faire l'appoint en utilisant de l'huile de direction assistée et pour relevage hydraulique Quicksilver ou Mercury Precision. À défaut, utiliser de l'huile pour transmission automatique automobile (ATF).



28460

N° de pièce du tube	Description	Emplacement	N° de pièce
 114	Huile pour relevage hydraulique et direction assistée	Système de relevage hydraulique	92-802880Q1

Graissage de l'embase

GRAISSAGE DE L'EMBASE

En cas d'ajout ou de vidange du lubrifiant de l'embase, examiner visuellement le lubrifiant pour voir s'il contient de l'eau. Si c'est le cas, il se peut que l'eau se soit déposée au fond et s'écoule avant le lubrifiant ou qu'elle se soit mélangée à ce dernier, lui donnant une couleur laiteuse. En présence d'eau, faire vérifier l'embase par le revendeur. La présence d'eau dans le lubrifiant peut entraîner une défaillance prématurée des roulements ou cette eau se transformera en glace en cas de gel, ce qui endommagera l'embase.

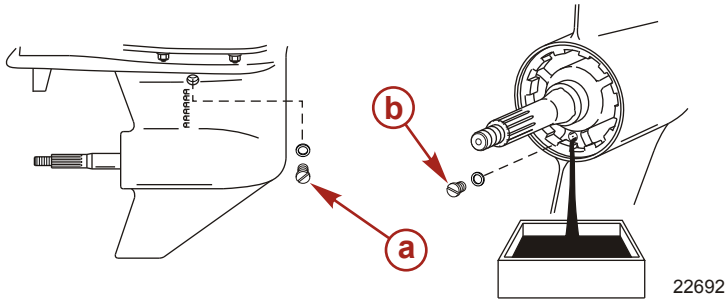
Examiner le lubrifiant qui s'est écoulé de l'embase pour voir s'il contient des particules métalliques. La présence d'une petite quantité de particules métalliques indique une usure normale des engrenages. Une accumulation excessive de limaille ou de grosses particules métalliques (copeaux) peut indiquer une usure anormale des engrenages et doit être signalée à un revendeur agréé.

VIDANGE DE L'EMBASE

1. Placer le moteur hors-bord en position verticale de fonctionnement.
2. Déposer l'hélice. Voir la section **Remplacement de l'hélice**.

ENTRETIEN

3. Placer une cuvette de vidange sous le moteur hors-bord.
4. Enlever les bouchons à événements et de remplissage/vidange puis vidanger le lubrifiant.



- a - Bouchon à événements
- b - Bouchon de remplissage/vidange

CONTENANCE EN LUBRIFIANT DE L'EMBASE

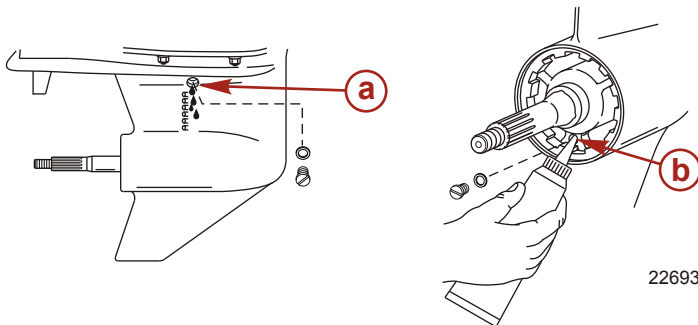
La contenance en lubrifiant pour embase est d'environ 970 ml (32.8 fl oz) .

RECOMMANDATION EN LUBRIFIANT DE L'EMBASE

Lubrifiant pour engrenages Mercury ou Quicksilver High Performance.

VÉRIFICATION DU NIVEAU DE LUBRIFIANT ET REMPLISSAGE DE L'EMBASE

1. Placer le moteur hors-bord en position verticale de fonctionnement.
2. Retirer le bouchon à événement/la rondelle d'étanchéité.
3. Retirer le bouchon de remplissage/vidange. Enfoncer un tube de lubrifiant dans le trou de remplissage et ajouter du lubrifiant jusqu'à ce que celui-ci apparaisse au niveau de l'évent.



- a - Évén
- b - Trou de remplissage

IMPORTANT : Remplacer les rondelles d'étanchéité si elles sont endommagées.

4. Arrêter d'ajouter du lubrifiant. Installer le bouchon à événements et la rondelle d'étanchéité avant de retirer le tube de lubrifiant.

ENTRETIEN

5. Retirer le tube de lubrifiant et mettre le bouchon de remplissage/vidange et la rondelle d'étanchéité en place après les avoir nettoyés.

Moteur immergé

Un moteur hors-bord immergé doit être réparé par un concessionnaire agréé dans les heures qui suivent sa sortie de l'eau. Il est en effet nécessaire de faire cela une fois que le moteur est exposé à l'air afin de minimiser les dommages provoqués par la corrosion interne.

ENTREPOSAGE

Préparation à l'entreposage

Le principal facteur à prendre en considération lors de la préparation au remisage du moteur hors-bord est sa protection contre la rouille, la corrosion et les dommages causés par le gel de l'eau contenue dans le moteur.

Il convient de procéder comme suit pour préparer le moteur hors-bord à l'entreposage de fin de saison ou à un entreposage prolongé (deux mois ou plus).

AVIS

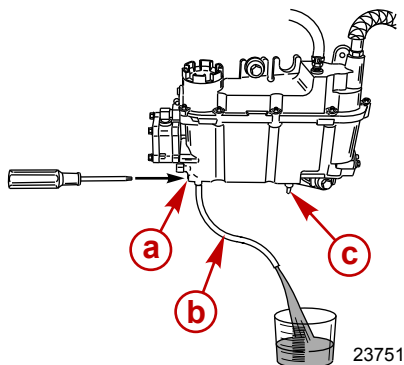
Une alimentation insuffisante en eau de refroidissement entraîne une surchauffe et un endommagement du moteur, de la pompe à eau et d'autres pièces. Assurer une alimentation en eau suffisante vers les entrées d'eau pendant le fonctionnement.

Système d'alimentation en carburant

IMPORTANT : L'essence contenant de l'alcool (éthanol ou méthanol) peut entraîner la formation d'acide au cours de l'entreposage, ce qui risque d'endommager le système de carburant. Si l'essence utilisée contient de l'alcool, il est conseillé de vidanger au maximum le réservoir, la tuyauterie du réservoir d'essence du bateau et le système de carburant du moteur.

La meilleure manière de préparer le bateau pour l'entreposage est d'ajouter la quantité recommandée de produits Mercury Precision Fuel Stabilizer et Mercury Precision Quickleen, conformément aux instructions figurant sur leur bidon, dans le réservoir de carburant avant la dernière sortie du bateau. L'ajout de stabilisateur de carburant permet d'éviter la formation de vernis et de gomme dans l'essence. Le produit Mercury Precision Quickleen assure le nettoyage et la lubrification des injecteurs de carburant.

1. Réservoir de carburant portable – Verser la quantité nécessaire de stabilisateur d'essence et de Quickleen (conformément aux instructions figurant sur les bidons) dans le réservoir de carburant. Faire basculer le réservoir plusieurs fois pour mélanger le stabilisant et le Quickleen au carburant.
2. Réservoir de carburant fixe – Verser la quantité nécessaire de stabilisateur d'essence et de Quickleen (conformément aux instructions figurant sur les bidons) dans un récipient séparé et ajouter environ 1 litre d'essence. Verser ce mélange dans le réservoir de carburant.
3. Débrancher le tuyau de vidange du raccord de droite. Maintenir l'ouverture du tuyau au-dessus d'un récipient.
4. Desserrer le vis de vidange et vidanger la chambre du filtre à carburant.

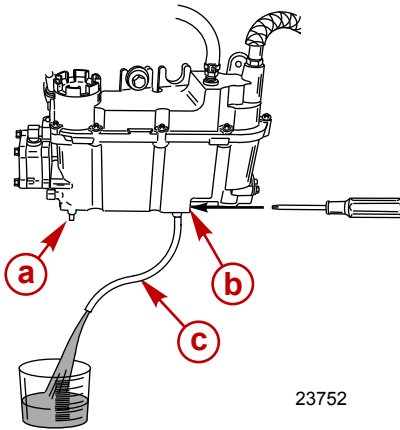


- a - Vis de vidange
- b - Tuyau de vidange
- c - Raccord droit

5. Visser le vis de vidange et fixer le tuyau.
6. Débrancher le tuyau de vidange du raccord gauche. Maintenir l'ouverture du tuyau au-dessus d'un récipient.


ENTREPOSAGE

7. Desserrer la vis de vidange et vidanger la cuve à niveau constant.



- a- Raccord gauche
- b- Vis de vidange
- c- Tuyau de vidange

8. Visser la vis de vidange et fixer le tuyau.
9. Mélanger les produits suivants dans un récipient :
- a. 8 cm³ ou 2 cuillères à café de lubrifiant Mercury Precision Quickleen.
 - b. 8 cm³ ou 2 cuillères à café de stabilisant pour carburant Mercury Precision.
10. Retirer le filtre à carburant. Voir **Entretien – Système de carburant** pour la procédure.
11. Verser ce mélange dans l'ouverture du filtre à carburant. Remettre le filtre à carburant en place.
12. Amorcer le système de carburant. Voir **Fonctionnement – Démarrage du moteur**.
13. Mettre le moteur hors-bord à l'eau ou utiliser le tuyau de nettoyage ou un dispositif de nettoyage pour faire circuler l'eau de refroidissement. Faire démarrer le moteur et le laisser tourner au ralenti pendant cinq minutes pour permettre au carburant traité de remplir le système de carburant.

Dispositif de nettoyage	91-44357Q 2
 9192	Se fixe aux prises d'eau ; assure une alimentation en eau douce lors du nettoyage du système de refroidissement ou du fonctionnement du moteur.

Protection des composants internes du moteur

REMARQUE : S'assurer que le système de carburant est prêt pour l'entreposage. Voir **Système de carburant** ci-dessus.

IMPORTANT : Voir **Vérification et remplacement des bougies** pour la procédure correcte de retrait des fils de bougie.


1. Retirer les bougies. Ajouter environ 30 ml d'huile moteur ou injecter une pulvérisation de cinq secondes de produit d'étanchéité pour entreposage dans chaque trou de bougie.
2. Faire tourner plusieurs fois le volant moteur à la main pour répartir l'huile ou le produit d'étanchéité pour entreposage dans les cylindres.

ENTREPOSAGE

3. Installer les bougies.

Protection des composants externes du moteur

- Graisser tous les composants du moteur répertoriés dans la section **Entretien - Programme d'inspection et d'entretien**.
- Effectuer toute retouche de peinture nécessaire. Consulter le revendeur sur la peinture à utiliser.
- Pulvériser du produit anticorrosif Quicksilver ou Mercury Precision sur les surfaces métalliques extérieures (à l'exception des anodes anticorrosion).

N° de pièce du tube	Description	Emplacement	N° de pièce
 120	Produit anticorrosif Corrosion Guard	Surfaces métalliques externes	92-802878Q55

Embase

- Vidanger l'embase et la remplir de graisse (voir **Graissage de l'embase**).

Positionnement du moteur hors-bord lors du remisage

Entreposer le moteur hors-bord en position droite (verticale) pour permettre à l'eau de s'écouler du moteur.

AVIS

Le moteur hors-bord risque d'être endommagé s'il est entreposé en position inclinée. L'eau emprisonnée dans les passages de refroidissement ou de l'eau de pluie accumulée dans la sortie d'échappement de l'hélice de l'embase peut geler. Entreposer le moteur hors-bord en position complètement abaissée.

Remisage de la batterie

- Suivre les instructions du fabricant de la batterie relatives au remisage et à la charge.
- Déposer la batterie du bateau et vérifier le niveau d'eau. Charger la batterie si nécessaire.
- Conserver la batterie dans un local frais et sec.
- Vérifier périodiquement le niveau d'eau et charger la batterie pendant le remisage.

DÉPANNAGE

Le démarreur ne lance pas le moteur

CAUSES POSSIBLES

- Le fusible 20 A du le circuit de démarrage est grillé. Voir **Entretien**.
- Le moteur hors-bord n'est pas au point mort.
- La batterie est faible ou les connexions sont desserrées ou corrodées.
- La clé de contact est défectueuse.
- Le câblage ou les connexions électriques sont défectueux.
- Défaillance du solénoïde du démarreur ou du solénoïde asservi.

Le moteur ne démarre pas

CAUSES POSSIBLES

- Le coupe-circuit d'urgence n'est pas sur « RUN » (Marche).
- La batterie n'est pas complètement chargée.
- La procédure de démarrage n'a pas été respectée. Voir la section **Fonctionnement** .
- Le carburant est trop vieux ou contaminé.
- Le carburant ne parvient pas au moteur.
 - Le réservoir de carburant est vide.
 - L'évent du réservoir de carburant n'est pas ouvert ou est bouché.
 - La tuyauterie d'essence est débranchée ou vrillée.
 - La poire d'amorçage n'a pas été actionnée.
 - La soupape de retenue de la poire d'amorçage est défectueuse.
 - Le filtre à carburant est bouché. Voir la section **Entretien** .
 - La pompe à carburant est défectueuse.
 - Le filtre du réservoir de carburant est bouché.
- Libre – Fusible de 20 A. Vérifier les fusibles, voir la section **Entretien** .
- Le raccord fileté d'un tuyau d'air est desserré.
- Un composant du système d'allumage est défectueux.
- Les bougies sont encrassées ou défectueuses. Voir la section **Entretien** .

Le moteur ne tourne pas régulièrement

CAUSES POSSIBLES

- Les bougies sont encrassées ou défectueuses. Voir la section **Entretien** .
- Le montage et les réglages ne sont pas corrects.
- Le carburant ne parvient pas librement au moteur.
 - a. Le filtre à carburant du moteur est bouché. Voir la section **Entretien** .
 - b. Le filtre du réservoir de carburant est bouché.
 - c. La soupape anti-siphon du réservoir de carburant fixe est grippée.
 - d. La tuyauterie d'essence est vrillée ou pincée.
 - e. Injecteur bouché.
- Le raccord fileté d'un tuyau d'air est desserré.
- La pompe à carburant est défectueuse.
- Un composant du système d'allumage est défectueux.

DÉPANNAGE

Perte de puissance

CAUSES POSSIBLES

- Le volet des gaz n'est pas complètement ouvert.
- Hélice endommagée ou taille d'hélice incorrecte.
- Le bateau est trop chargé ou sa charge est mal répartie.
- La cale contient trop d'eau.
- Le fond du bateau est sale ou endommagé.

Activation de l'avertisseur sonore (avec perte de puissance)

CAUSES POSSIBLES

- Alarme sonore intermittente :
 - Le niveau d'huile est bas dans le réservoir monté sur le moteur. Remplir le réservoir intégré et le réservoir d'huile déporté. Voir **Carburant et huile** pour des informations détaillées.
 - La tension de la batterie est hors limite.
 - Défaillance du capteur de position de papillon.
- Alarme sonore continue :
 - Le niveau d'huile du réservoir monté sur le moteur est extrêmement bas. Remplir le réservoir intégré et le réservoir d'huile déporté. Voir **Carburant et huile** pour des informations détaillées.
 - La pompe à huile a cessé de fonctionner, stoppant l'alimentation en huile du moteur.
 - Le régime moteur a dépassé le maximum admissible. Le système limite le régime moteur dans la plage admissible. Si l'état de surrégime persiste, Engine Guardian place le moteur en mode de réduction de puissance. Le surrégime peut être dû à un pas d'hélice, une hauteur de moteur, un angle de trim, etc., incorrects.
 - Température élevée du moteur ou pression d'eau insuffisante du bloc.
 - Système de refroidissement bouché.
 - Hauteur incorrecte du tableau arrière (alimentation en eau insuffisante des prises d'eau).

Activation de l'avertisseur sonore (aucune perte de puissance)

CAUSES POSSIBLES

- L'avertisseur sonore s'active au démarrage. Il n'y a là rien d'anormal.
- De l'eau est détectée dans le filtre à carburant à séparateur d'eau. Voir la section **Entretien** pour la procédure de purge de l'eau du filtre.

La batterie se décharge.

CAUSES POSSIBLES

- Les raccords de la batterie sont lâches ou corrodés.
- Le niveau d'électrolyte dans la batterie est faible.
- La batterie est usée ou inefficace.
- Un trop grand nombre d'accessoires électriques sont utilisés.
- Le redresseur, l'alternateur ou le régulateur de tension sont défectueux.
- Circuit ouvert dans le fil de sortie de l'alternateur (élément fusible).

SERVICE APRÈS-VENTE

Service après-vente

RÉPARATIONS LOCALES

Confier l'entretien du bateau équipé d'un moteur hors-bord Mercury à un revendeur agréé. Seuls les revendeurs agréés sont spécialistes des produits Mercury et disposent des mécaniciens formés en usine, de l'équipement et des outils spéciaux, ainsi que des pièces et accessoires Quicksilver d'origine, qui leur permettent d'effectuer un entretien correct du moteur.

REMARQUE : Les pièces et accessoires Quicksilver sont conçus et fabriqués spécifiquement par Mercury Marine pour les différents ensembles de propulsion.

RÉPARATIONS NON LOCALES

Si le propriétaire est éloigné de son revendeur local et qu'un entretien doit être effectué, contacter le revendeur agréé le plus proche. Si, pour une quelconque raison, aucun service ne peut être obtenu, contacter le centre d'entretien régional le plus proche. En dehors des États-Unis et du Canada, contacter le centre d'entretien Marine Power International le plus proche.

VOL DE L'ENSEMBLE DE PROPULSION

Si l'ensemble de propulsion venait à être volé, communiquer immédiatement aux autorités locales et à Mercury Marine les numéros de modèle et de série, ainsi que la personne à prévenir en cas de restitution. Une base de données contenant toutes ces informations est conservée par Mercury Marine afin d'aider les autorités et les revendeurs à retrouver les ensembles de propulsion volés.

ATTENTION REQUISE APRÈS IMMERSION

1. Avant la récupération, contacter un revendeur Mercury agréé.
2. Après la récupération, une opération d'entretien immédiate doit être effectuée par un revendeur Mercury agréé afin de limiter autant que possible les risques de dommages graves au moteur.

PIÈCES DE RECHANGE

AVERTISSEMENT

Éviter les risques d'incendie ou d'explosion. Les composants des systèmes électriques, d'allumage et du circuit d'alimentation en carburant des produits Mercury Marine sont conformes aux normes américaines et internationales visant à réduire les risques d'incendie ou d'explosion. Ne pas utiliser des composants de circuit électrique ou de circuit d'alimentation en carburant de remplacement non conformes à ces normes. Lors de l'entretien des circuits électriques et d'alimentation en carburant, installer et serrer correctement tous les composants.

Les moteurs marins sont conçus pour fonctionner à régime maximal, ou à un régime proche de celui-ci, pendant la plus grande partie de leur durée de vie. Ils sont également conçus pour fonctionner en eau douce comme en eau salée. Ces conditions requièrent de nombreuses pièces spéciales.

DEMANDES D'INFORMATIONS RELATIVES AUX PIÈCES ET AUX ACCESSOIRES

Adresser toute demande d'informations concernant les pièces d'origine Mercury Precision Parts® ou Quicksilver Marine Parts and Accessories® à un revendeur local autorisé. Les revendeurs disposent des systèmes adéquats pour commander des pièces et des accessoires, s'ils ne sont pas en stock. **Le modèle et le numéro de série du moteur** sont requis pour commander les pièces correctes.

RÉSOLUTION D'UN PROBLÈME

La satisfaction des clients quant aux produits Mercury est importante pour le revendeur et nous-mêmes. En cas de problème, question ou préoccupation au sujet de l'ensemble de propulsion, contacter le revendeur agréé Mercury. Pour toute assistance supplémentaire :

1. Contacter le directeur commercial ou le responsable du service entretien du revendeur.

SERVICE APRÈS-VENTE

2. Toutes les questions et préoccupations restées sans réponses et tous les problèmes non résolus au niveau local doivent être adressés à un centre d'entretien de Mercury Marine. Mercury Marine s'efforcera de résoudre tous les problèmes avec le propriétaire et le revendeur.

Les informations suivantes seront demandées par le Service à la clientèle :

- nom et adresse du propriétaire ;
- Votre numéro de téléphone de jour
- Les numéros de modèle et de série de l'ensemble de propulsion
- nom et adresse du revendeur ;
- la nature du problème.

COORDONNÉES DU SERVICE À LA CLIENTÈLE DE MERCURY MARINE

Pour assistance, contacter un bureau local par téléphone, télécopieur ou par courrier. Pour toute correspondance écrite ou faxée, indiquer le numéro de téléphone auquel le propriétaire peut être joint pendant la journée.

États-Unis, Canada		
Téléphone	Anglais +1 920 929 5040 Français +1 905 636 4751	Mercury Marine W6250 Pioneer Road P.O. Box 1939 Fond du Lac, WI 54936-1939
Télécopieur	Anglais +1 920 929 5893 Français +1 905 636 1704	
Site Web	www.mercurymarine.com	

Australie, Pacifique		
Téléphone	+61 3 9791 5822	Brunswick Asia Pacific Group 41-71 Bessemer Drive Dandenong South, Victoria 3175 Australie
Télécopieur	+61 3 9706 7228	

Europe, Moyen-Orient, Afrique		
Téléphone	+32 87 32 32 11	Brunswick Marine Europe Parc Industriel de Petit-Rechain B-4800 Verviers, Belgique
Télécopieur	+32 87 31 19 65	

Mexique, Amérique centrale, Amérique du Sud, Caraïbes		
Téléphone	+1 954 744 3500	Mercury Marine 11650 Interchange Circle North Miramar, FL 33025 États-Unis
Télécopieur	+1 954 744 3535	

Japon		
Téléphone	+072 233 8888	Kisaka Co., Ltd. 4-130 Kannabecho, Sakai-ku Sakai-shi, Osaka 590-0984, Japon
Télécopieur	+072 233 8833	

Asie, Singapour		
Téléphone	+65 65466160	Brunswick Asia Pacific Group T/A Mercury Marine Singapore Pte Ltd 29 Loyang Drive Singapour, 508944
Télécopieur	+65 65467789	

SERVICE APRÈS-VENTE

Commande de documentation

Avant de commander toute documentation, préparer les renseignements suivants relatifs à l'ensemble de propulsion :

Modèle		Numéro de série	
Puissance		Année	

ÉTATS-UNIS ET CANADA

Pour toute documentation supplémentaire relative à un ensemble de propulsion Mercury Marine, contacter le revendeur Mercury Marine le plus proche ou contacter :

Mercury Marine		
Téléphone	Télécopieur	Courrier
(920) 929-5110 (États-Unis uniquement)	(920) 929-4894 (États-Unis uniquement)	Mercury Marine Attn : Publications Department P.O. Box 1939 Fond du Lac, WI 54935-1939

Contactez le centre de réparation agréé Mercury Marine le plus proche pour commander des documents supplémentaires relatifs à l'ensemble de propulsion concerné.

Photocopier ce formulaire et l'utiliser comme étiquette d'expédition.

Soumettre le formulaire de commande suivant avec le paiement à :	Mercury Marine Attn : Publications Department W6250 West Pioneer Road P.O. Box 1939 Fond du Lac, WI 54936-1939
Expédier à :	
Nom	
Adresse	
Ville, État, Province	
ZIP ou code postal	
Pays	

Quantité	Élément	Numéro d'inventaire	Prix	Total
			.	.
			.	.
			.	.
			.	.
			.	.
			.	.
			Total dû	.

INSTALLATION DU MOTEUR HORS-BORD

Fixations de moteur agréées par Mercury Marine

IMPORTANT : Mercury Marine fournit des fixations et des instructions de montage agréées, y compris des spécifications de couple de serrage, avec tous ses moteurs hors-bord afin que ces derniers puissent être montés correctement sur les tableaux arrière de bateau. L'installation incorrecte d'un moteur hors-bord peut causer des problèmes de performance et de fiabilité entraînant des risques pour la sécurité. Suivre toutes les instructions relatives à l'installation du hors-bord. **NE PAS** monter d'autres accessoires sur le bateau avec les fixations fournies avec le hors-bord. Par exemple, ne pas monter des barres de remorquage ou des échelles de coupée sur le bateau avec des fixations incluses avec le moteur hors-bord. L'installation d'autres produits sur le bateau à l'aide de fixations de hors-bord compromettrait la capacité de ces fixations à attacher correctement le moteur hors-bord au tableau arrière.

Les moteurs hors-bord requérant des fixations de montage agréées sont dotés de l'autocollant suivant, apposé sur la bride du tableau arrière.



51965

Accessoires fixés sur l'étrier de presse du tableau arrière

Mercury Marine a été averti que certains accessoires marins du marché des pièces de rechange, tels que des échelles de coupée d'urgence, des ancres pour eaux peu profondes, des kits de coins de tableau arrière et des dispositifs de fixation pour sport de remorquage, ont été montés sur le bateau à l'aide des mêmes attaches que celles qui fixent le moteur hors-bord au tableau arrière ou à la plaque de relevage. L'utilisation de la même attache pour fixer à la fois un accessoire et le moteur au bateau compromet la capacité des attaches à maintenir la charge de serrage correcte. Un bateau avec des attaches de fixation du moteur desserrées est une source de risques de problèmes de performance, de durabilité et de sécurité.

⚠ AVERTISSEMENT

Éviter les blessures graves, voire mortelles, par perte de contrôle du bateau. Les attaches de fixation du moteur desserrées peuvent provoquer la défaillance du support de tableau arrière, résultant en une perte de capacité du pilote à contrôler le bateau. Toujours vérifier que les attaches de moteur sont serrées au couple spécifié.

FIXATION ACCEPTABLE DES ACCESSOIRES SUR L'ÉTRIER DE PRESSE DU TABLEAU ARRIÈRE

Une fois le moteur monté sur le tableau arrière ou la plaque de relevage, conformément aux instructions d'installation du moteur, il est acceptable de fixer un accessoire au bateau au moyen des trous de boulon inutilisés de l'étrier de presse du tableau arrière, comme illustré dans la Figure 1.

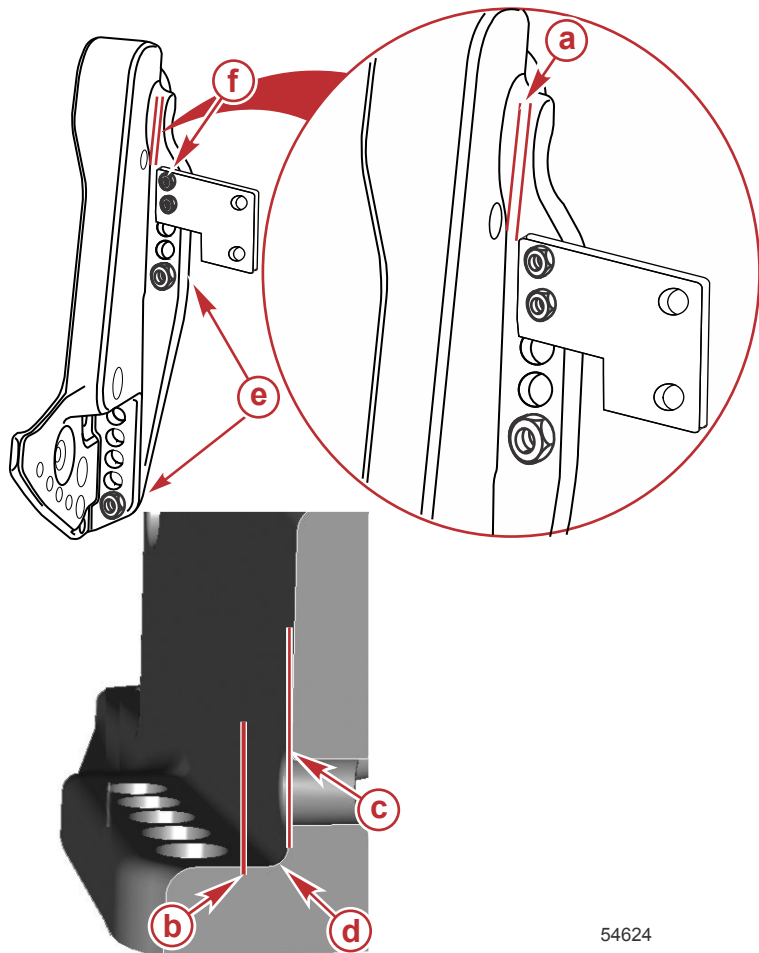
INSTALLATION DU MOTEUR HORS-BORD

La liste suivant fournit des directives supplémentaires sur la fixation des accessoires sur l'étrier de presse du tableau arrière.

- Les attaches de l'accessoire doivent passer par le tableau arrière du bateau ou la plaque de relevage.

INSTALLATION DU MOTEUR HORS-BORD

- L'installation ne doit pas créer de problèmes d'interférence, comme une plaque de fixation d'accessoire reposant dans le rayon de l'étrier de presse du tableau arrière. Voir la Figure 1.



54624

Figure 1

- a**- Jeu minimal 3,175 mm
- b**- Bord du support de l'accessoire
- c**- Paroi de l'étrier de presse du tableau arrière
- d**- Rayon
- e**- Attaches de fixation fournies avec le moteur
- f**- Attaches fournies par le fabricant d'accessoire posées à travers les trous inutilisés du support de fixation du moteur

INSTALLATION DU MOTEUR HORS-BORD

FIXATION INACCEPTABLE DES ACCESSOIRES

IMPORTANT : Ne pas utiliser les attaches qui fixent le moteur au bateau (le tableau arrière ou la plaque de relevage) à toute autre fin que la fixation du moteur au bateau.

1. Ne pas monter un accessoire sans soutien sur l'étrier de presse du tableau arrière. Voir la Figure 2.

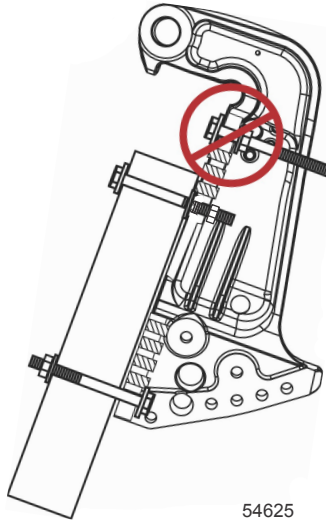


Figure 2

2. Ne fixer aucun accessoire au bateau au moyen de la visserie de fixation du moteur. Voir la Figure 3.

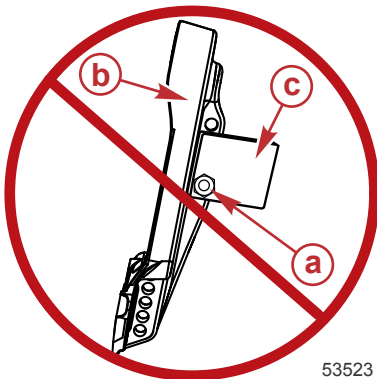


Figure 3

- a - Attaches de fixation fournies avec le moteur
- b - Étrier de presse du tableau arrière
- c - Accessoire

INSTALLATION DU MOTEUR HORS-BORD

3. Ne pas installer de coins ou de plaques entre les étriers de presse du tableau arrière et le tableau arrière (ou la plaque de relevage). Voir la Figure 4.

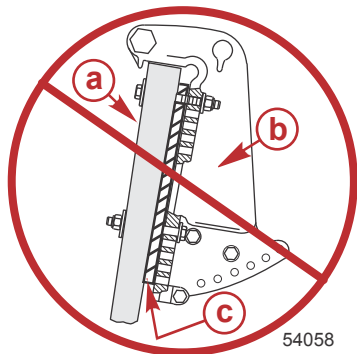


Figure 4

- a - Tableau arrière du bateau ou plaque de relevage
b - Étrier de presse du tableau arrière
c - Coin/plaque

Puissance motrice maximale du bateau

⚠ AVERTISSEMENT

Le dépassement de la puissance motrice maximale du bateau peut causer des blessures graves, voire mortelles. La surmotorisation du bateau peut affecter le contrôle et la flottabilité du bateau ; elle risque également de causer la rupture du tableau arrière. Ne pas installer un moteur qui excède la puissance motrice nominale maximale du bateau.

Ne pas surmotoriser ni surcharger le bateau. La plupart des bateaux comportent une plaque de capacité indiquant la puissance et la charge maximales admissibles telles qu'elles sont déterminées par le constructeur en fonction de certaines directives des autorités compétentes. En cas de doute, contacter le revendeur ou le constructeur du bateau.

U.S. COAST GUARD CAPACITY	
MAXIMUM HORSEPOWER	XXX
MAXIMUM PERSON CAPACITY (POUNDS)	XXX
MAXIMUM WEIGHT CAPACITY	XXX

26777

Protection contre le démarrage en prise

⚠ AVERTISSEMENT

Le démarrage du moteur avec l'embase en prise peut causer des blessures graves, voire mortelles. Ne jamais utiliser un bateau s'il n'est pas équipé d'un dispositif de protection de démarrage au point mort.

La commande à distance reliée au moteur hors-bord doit être équipée d'un dispositif de protection de démarrage exclusif au point mort. Ceci empêche le moteur de démarrer en prise.

INSTALLATION DU MOTEUR HORS-BORD

Sélection d'accessoires pour le moteur hors-bord

Les accessoires d'origine Mercury Precision ou Quicksilver ont été spécialement conçus et testés pour ce moteur hors-bord.

Certains accessoires qui ne sont ni fabriqués ni vendus par Mercury Marine ne sont pas conçus pour être utilisés en toute sécurité avec ce moteur hors-bord. Obtenir et consulter les manuels d'installation, de fonctionnement et d'entretien de tous les accessoires sélectionnés.

Système de carburant

PRÉVENTION DES RESTRICTIONS DU DÉBIT DE CARBURANT

IMPORTANT : L'ajout de composants au circuit d'alimentation de carburant (filtres, vannes, raccords, etc.) peut limiter le débit de carburant. Ceci peut causer la calage du moteur à faible régime et/ou alimentation en carburant trop pauvre à haut régime qui peut endommager le moteur.

POMPE À CARBURANT ÉLECTRIQUE

La pression du carburant ne doit pas dépasser 28 kPa (4 psi). Si nécessaire, installer un régulateur de pression.

EXIGENCE D'UN TUYAU DE CARBURANT À FAIBLE PERMÉABILITÉ

Exigé sur les moteurs hors-bord fabriqués pour la vente, vendus ou proposés à la vente aux États-Unis.

- L'agence américaine de protection de l'environnement (EPA) exige que tout moteur hors-bord fabriqué après le 1er janvier 2009 soit doté d'un tuyau de carburant à faible perméabilité pour la connexion principale entre le réservoir de carburant et le moteur hors-bord.
- Le tuyau à faible perméabilité est de catégorie USCG Type B1-15 ou Type A1-15, ne dépassant pas 15/gm³/24 h avec un carburant CE 10 à 23 °C, conformément aux spécifications de la norme SAE J 1527 relative aux tuyaux d'alimentation en carburant pour applications maritimes.

EXIGENCES DE L'EPA RELATIVES AUX RÉSERVOIRS DE CARBURANT PORTABLES ET SOUS PRESSION

L'Agence américaine de protection de l'environnement (EPA) requiert que les systèmes d'alimentation en carburant portables pour moteurs hors-bord fabriqués après le 1er janvier 2011 maintiennent une étanchéité totale sous une pression maximale de 34,4 kPa (5,0 psi). Ces réservoirs peuvent être équipés des éléments suivants :

- Une prise d'air qui s'ouvre pour permettre l'entrée de l'air au fur et à mesure que le carburant est pompé hors du réservoir.
- Un événement qui s'ouvre à l'atmosphère si la pression excède 34,4 kPa .

EXIGENCES EN MATIÈRE DE SOUPAPE DE CARBURANT À LA DEMANDE

Toute utilisation d'un réservoir de carburant portable sous pression requiert l'installation d'une soupape de carburant à la demande dans le tuyau de carburant, entre le réservoir de carburant et la poire d'amorçage. La soupape de carburant à la demande empêche l'entrée de carburant sous pression dans le moteur, ce qui entraînerait un trop-plein du système d'alimentation en carburant, voire un écoulement de carburant.

INSTALLATION DU MOTEUR HORS-BORD

La soupape de carburant à la demande est équipée d'une commande de desserrage manuel. Appuyer sur cette commande pour ouvrir (contourner) la soupape en cas d'obstruction de la soupape par le carburant.



- a - Soupape de carburant à la demande – installée dans le tuyau de carburant, entre le réservoir de carburant et la poire d'amorçage
- b - Desserrage manuel
- c - Évén/orifices de vidange d'eau

RÉSERVOIRS DE CARBURANT

Réservoir de carburant portable

Choisir un emplacement convenable dans le bateau dans les limites de la longueur de la tuyauterie de carburant et fixer le réservoir en place.

Réservoir de carburant à demeure

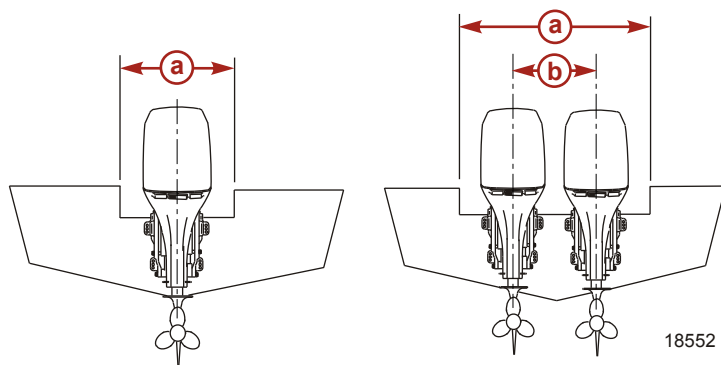
Les réservoirs de ce type doivent être montés conformément aux normes de sécurité applicables, qui incluent des recommandations concernant la mise à la masse, la protection antisiphon, la ventilation, etc.

REPLISSAGE DU CIRCUIT DE CARBURANT

S'il s'agit d'un moteur neuf ou si le réservoir de carburant est à sec ou a été vidangé, remplir le circuit d'alimentation en carburant de la manière suivante :

1. Presser la poire d'amorçage jusqu'à ce qu'elle soit ferme.
2. Mettre la clé de contact sur « ON » (Marche) pendant trois secondes. Ceci active la pompe à carburant électrique.
3. Ramener la clé de contact sur « OFF » (Arrêt) et presser à nouveau la poire d'amorçage jusqu'à ce qu'elle soit ferme. Mettre la clé de contact sur « ON » (Marche) une nouvelle fois pendant trois secondes. Continuer cette procédure jusqu'à ce que la poire d'amorçage de la tuyauterie d'essence reste ferme.

Spécifications d'installation



- a - Ouverture minimale du tableau arrière
- b - Ligne centrale de moteur pour des moteurs jumelés – 66 cm

INSTALLATION DU MOTEUR HORS-BORD

Ouverture minimale du tableau arrière	
Moteur unique	84,8 cm
Moteurs jumelés	151,8 cm

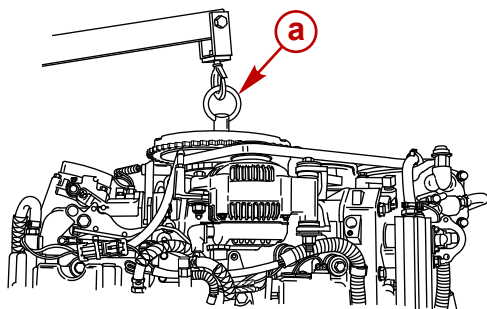
Relevage du moteur

⚠ AVERTISSEMENT

Éviter les risques de blessures graves ou mortelles. Avant de relever le moteur hors bord, vérifier que l'anneau de relevage est fileté dans le volant de moteur d'au moins cinq tours et que le palan a une capacité de relevage adaptée au poids du moteur.

Pour relever le moteur :

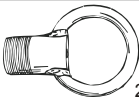
1. Retirer le carénage du moteur hors-bord.
2. Visser l'anneau de levage dans le moyeu du volant moteur d'au moins cinq tours.



a - Anneau de levage

28495

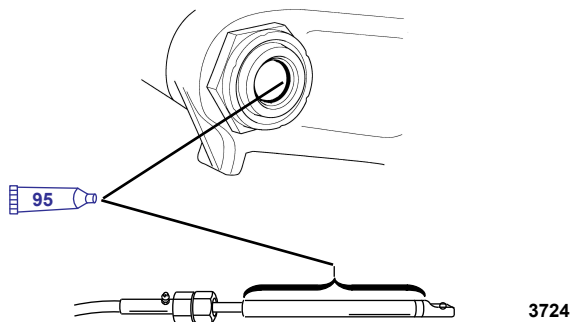
3. Attacher un palan à l'anneau de levage.
4. Relever le moteur hors-bord et le placer sur le tableau arrière du moteur.


Anneau de levage	91-90455-1
 2756	Se visse dans le volant moteur pour retirer la tête motrice du carter de l'arbre moteur, ou pour relever le moteur en entier pour le retrait ou l'installation.

INSTALLATION DU MOTEUR HORS-BORD

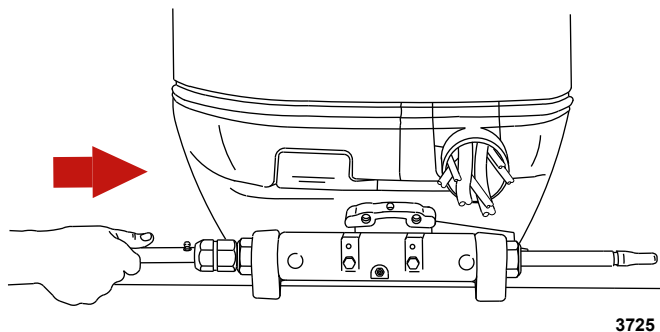
Câble de direction – Câble acheminé côté tribord

1. Graisser le joint torique et toute l'extrémité du câble.



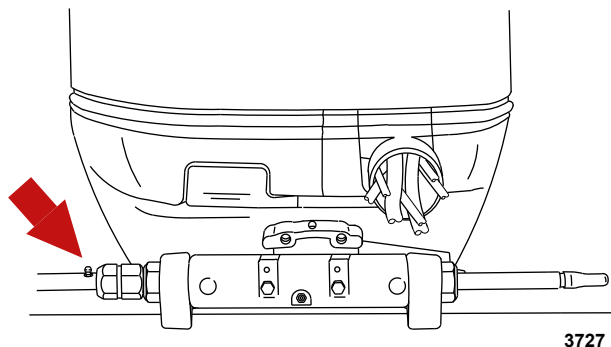
N° de pièce du tube	Description	Emplacement	N° de pièce
 95	2-4-C au PTFE	Graisser le joint torique et toute l'extrémité du câble.	92-802859Q 1

2. Introduire le câble de direction dans le tube d'inclinaison.



INSTALLATION DU MOTEUR HORS-BORD

3. Serrer l'écrou au couple spécifié.



Description	N.m	lb-in.	lb-ft
Écrou	47.5	-	35

Attaches de la biellette de direction

IMPORTANT : La biellette de direction qui relie le câble de direction au moteur doit être fixée au moyen d'un boulon à tête à rondelle spécial (n° de pièce 10-849838) et de contre-écrous autobloquants à insert en nylon (n° de pièce 11-826709113). Ne jamais remplacer ces contre-écrous par des écrous ordinaires (non autobloquants) qui se desserrent et se dévissent suite à des vibrations, permettant ainsi à la biellette de se dégager.

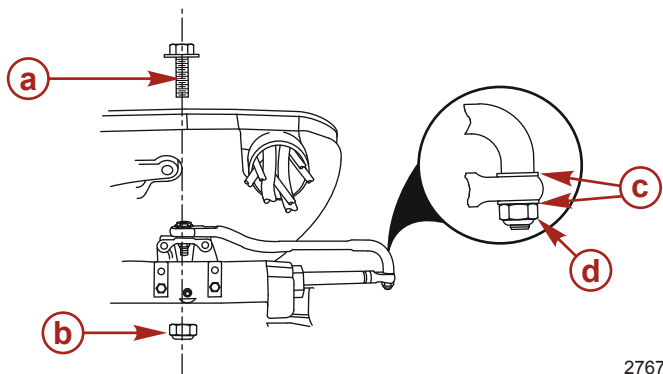
▲ AVERTISSEMENT

Des dispositifs de fixation ou des procédures d'installation incorrects peuvent causer le desserrage ou le désengagement de la biellette de direction. Ceci peut causer une perte de contrôle soudaine du bateau, entraînant des blessures graves, voire mortelles, consécutives à la projection de passagers dans ou hors du bateau. Toujours utiliser des composants requis et suivre les instructions et les procédures de serrage.

INSTALLATION DU MOTEUR HORS-BORD

▲ AVERTISSEMENT

Des organes de direction usés, desserrés ou grippés peuvent causer la perte de contrôle du bateau. Inspecter tous les organes de fixation de la direction à la recherche de signes d'usure, graisser toute la visserie de fixation et vérifier l'épaisseur de tous les dispositifs de fixation conformément au calendrier d'inspection et d'entretien.



2767

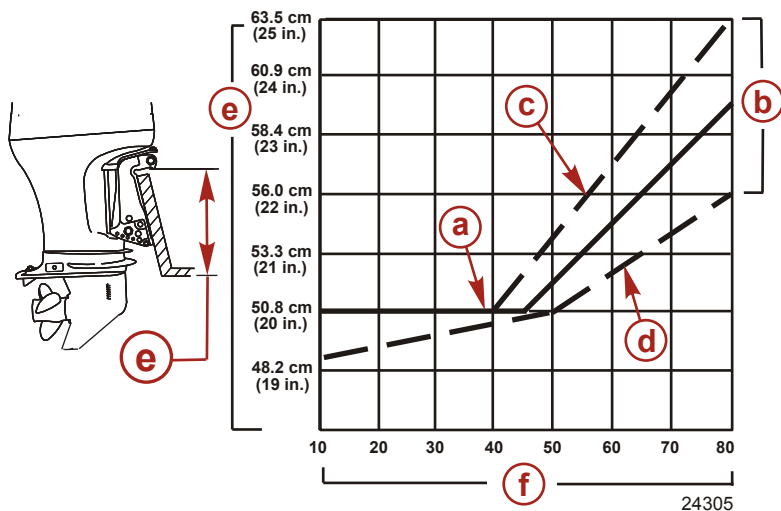
- a** - Boulon à tête à rondelle spécial (n° de pièce 10-849838)
 - b** - Contre-écrou à insert en nylon (n° de pièce 11-826709113) – utilisé sur le boulon à tête
 - c** - Rondelle plate (2)
 - d** - Contre-écrou à insert en nylon (n° de pièce 11-826709113) – utilisé sur l'accouplement du câble
1. Assembler la biellette de direction à l'accouplement du câble de direction avec deux rondelles plates « c » et un contre-écrou à insert en nylon « d ». Serrer le contre-écrou jusqu'à ce qu'il repose en place, puis serrer de 1/4 de tour.
 2. Assembler la biellette de direction au moteur au moyen d'un boulon à tête à rondelle spéciale « a » et d'un contre-écrou à insert en nylon autobloquant « b ».
 3. Serrer le boulon à tête, puis serrer le contre-écrou aux couples spécifiés.

Description	N.m	lb-in.	lb-ft
Contre-écrou à insert en nylon d'accouplement du câble « d »	Serrer le contre-écrou jusqu'à ce qu'il repose en place, puis serrer de 1/4 de tour.		
Contre-écrou à insert en nylon du boulon à tête « b »	27	–	20
Boulon à tête à rondelle spéciale	27	–	20

INSTALLATION DU MOTEUR HORS-BORD

Hauteur de montage recommandée

DÉTERMINATION DE LA HAUTEUR DE MONTAGE RECOMMANDÉE POUR UN CARTER D'EMBASE STANDARD



Graphique de support de montage standard de 508 mm (L)

- a - Il est recommandé de se servir la ligne continue pour déterminer la hauteur de montage du moteur hors-bord.
- b - Les lignes pointillées correspondent aux hauteurs de montage extrêmes qui se sont avérées possibles.
- c - Si le seul objectif est d'obtenir la vitesse la plus élevée possible, choisir de préférence cette ligne pour déterminer la hauteur de montage du moteur hors-bord.
- d - Choisir de préférence cette ligne pour déterminer la hauteur de montage dans le cas de l'installation de moteurs hors-bord jumelés.
- e - Hauteur de montage du moteur hors-bord (hauteur des supports de montage du moteur hors-bord par rapport au bas du tableau arrière). Pour les hauteurs dépassant 56,0 cm, il est conseillé d'utiliser une hélice conçue pour percer la surface de l'eau.
- f - Vitesse maximale du bateau escomptée

AVIS

1. Le moteur hors-bord doit être monté à une position assez haute sur le tableau arrière pour que l'orifice d'échappement reste au moins à 25,4 mm au-dessus de la ligne de flottaison lorsque le moteur tourne au ralenti. La position de l'orifice d'échappement au-dessus de la ligne de flottaison permet d'éviter des restrictions d'échappement. Des restrictions d'échappement entraînent des performances médiocres au ralenti.
2. Ajouter 12,7 cm pour les modèles XL aux hauteurs de montage des moteurs hors-bord indiquées.
3. La hauteur de montage du moteur hors-bord ne doit pas dépasser 63,5 cm pour les modèles L, 76 cm pour les modèles XL. Les organes de l'embase risquent d'être endommagés si le moteur hors-bord est monté plus haut.

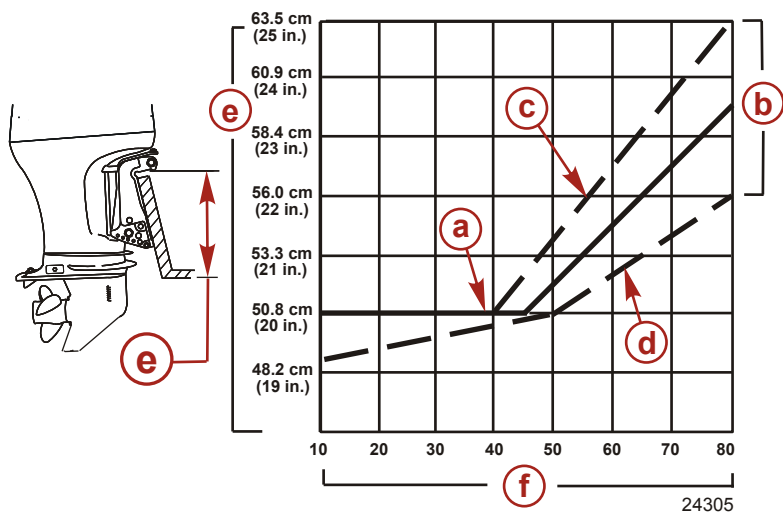
L'élévation de la hauteur de montage entraîne généralement :

INSTALLATION DU MOTEUR HORS-BORD

- la réduction du couple de direction
- l'augmentation de la vitesse maximale
- une plus grande stabilité du bateau
- Causer le desserrage de l'hélice pendant le déjaugage

DÉTERMINATION DE LA HAUTEUR DE MONTAGE DU HORS-BORD POUR UN CARTER D'EMBASE TORQUE MASTER GEN 2

Les informations suivantes relatives à la hauteur de montage constituent des directives générales pour la plupart des applications. Chaque bateau est doté d'une caractéristique de fabrication unique qui peut requérir une hauteur de montage différente de celle indiquée dans les présentes directives. L'installation d'une plaque de levage ou d'un support de recul incombe à l'installateur qui doit vérifier si l'assemblage convient au bateau considéré.



Graphique de support de montage standard de 508 mm (L)

- a** - Il est recommandé de se servir la ligne continue pour déterminer la hauteur de montage du moteur hors-bord.
- b** - Les lignes pointillées correspondent aux hauteurs de montage extrêmes qui se sont avérées possibles.
- c** - Si le seul objectif est d'obtenir la vitesse la plus élevée possible, choisir de préférence cette ligne pour déterminer la hauteur de montage du moteur hors-bord.
- d** - Choisir de préférence cette ligne pour déterminer la hauteur de montage dans le cas de l'installation de moteurs hors-bord jumelés.
- e** - Hauteur de montage du moteur hors-bord (hauteur des supports de montage du moteur hors-bord par rapport au bas du tableau arrière). Pour les hauteurs dépassant 56,0 cm, il est conseillé d'utiliser une hélice conçue pour percer la surface de l'eau.

REMARQUE : Pour les modèles de 63,5 cm (XL), ajouter 12,7 cm à la dimension standard (L).

IMPORTANT : Ne pas monter ce moteur à une hauteur supérieure à 66,04 cm pour le modèle long (L) ou 78,9 cm pour un modèle extra long (XL). Le montage de ces moteurs à une hauteur supérieure à la hauteur maximale recommandée endommagera l'embase. Les dommages provoqués par une hauteur de montage excessive ne sont pas couverts par la garantie.

- f** - Vitesse maximale du bateau escomptée

INSTALLATION DU MOTEUR HORS-BORD

AVIS

1. Le moteur hors-bord doit être monté à une hauteur suffisante sur le tableau arrière pour que l'orifice d'échappement reste au moins à 25,4 mm au-dessus de la ligne de flottaison lorsque le moteur tourne au ralenti. La position de l'orifice d'échappement au-dessus de la ligne de flottaison permet d'éviter des restrictions d'échappement. Des restrictions d'échappement entraînent des performances médiocres au ralenti.
2. Ajouter 12,7 cm pour les modèles XL aux hauteurs de montage des moteurs hors-bord indiquées.
3. La hauteur de montage du moteur hors-bord ne doit pas dépasser 66,04 cm pour les modèles L, 78,9 cm pour les modèles XL. Le montage du hors-bord à une hauteur supérieure endommagera l'embase.

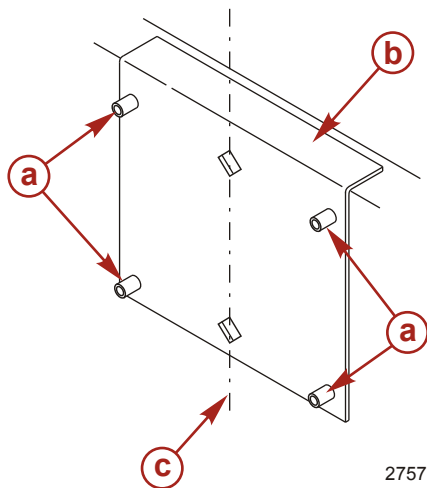
L'élévation de la hauteur de montage entraîne généralement :

- la réduction du couple de direction
- l'augmentation de la vitesse maximale
- une plus grande stabilité du bateau
- Causer le desserrage de l'hélice pendant le déjaugeage

Perçage des trous de montage du moteur hors-bord

IMPORTANT : Avant de percer des trous de montage, lire attentivement Détermination de la hauteur de montage recommandée du moteur hors-bord puis installer le moteur hors-bord à la hauteur de montage recommandée la plus proche.

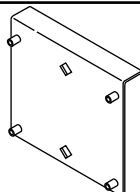
1. Marquer quatre trous de montage sur le tableau arrière en utilisant le gabarit de perçage sur tableau arrière.



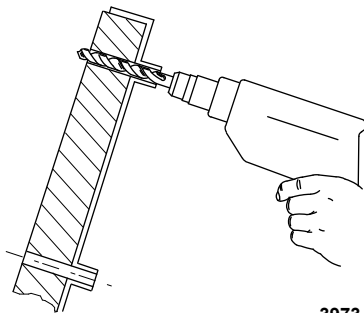
- a - Trous de guidage pour le perçage
- b - Gabarit de perçage du tableau arrière
- c - Ligne centrale du tableau arrière

2757

INSTALLATION DU MOTEUR HORS-BORD

Gabarit de perçage de tableau arrière	91-98234A2
 <p>5489</p>	Sert de gabarit pour les trous de montage du moteur pour faciliter l'installation du moteur.

2. Percer quatre trous de 13,5 mm (17/32 in.).



3973

Fixation du moteur hors-bord au tableau arrière

BOULONS DE MONTAGE

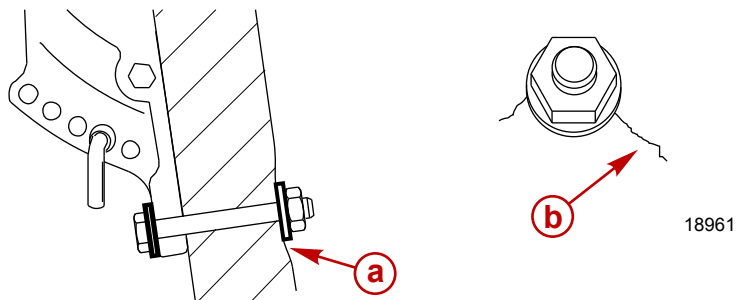
Visserie de montage du moteur hors-bord au tableau arrière – fournie avec le moteur hors-bord		
Numéro de pièce	Désignation de la pièce	Description
8M0033366	Boulon de montage du moteur	1/2-20 x 5 pouces de long (filetage de 3,25 pouces)
826711-17	Écrou de blocage à insert en nylon	1/2-20
28421	Rondelle plate	Diamètre de 1,50 pouce
54012	Rondelle plate	Diamètre de 0,875 pouce

Boulons de montage de moteur hors-bord disponibles	
Numéro de pièce	Description
67755005	1/2-20 x 2,50 pouces de long (filetage de 1,25 pouce)
67755006	1/2-20 x 3,50 pouces de long (filetage de 1,25 pouce)
814259	1/2-20 x 4 pouces de long (filetage de 2,25 pouces)
67755-1	1/2-20 x 4,50 pouces de long (filetage de 2,25 pouces)
8M0033366	1/2-20 x 5 pouces de long (filetage de 3,25 pouces)
67755-003	1/2-20 x 5,50 pouces de long (filetage de 3,25 pouces)
67755-2	1/2-20 x 6,50 pouces de long (filetage de 2,75 pouces)
8M0028080	1/2-20 x 7,50 pouces de long (filetage de 2,75 pouces)
8M0032860	1/2-20 x 8 pouces de long (filetage de 2,75 pouces)

INSTALLATION DU MOTEUR HORS-BORD

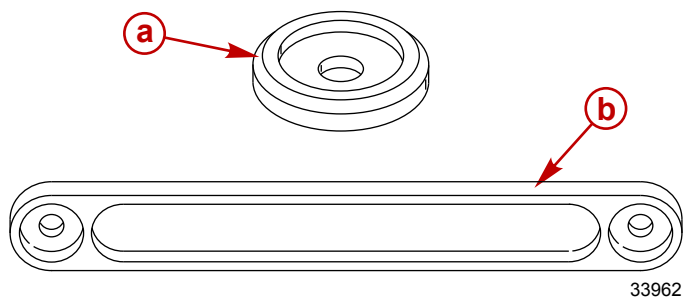
VÉRIFICATION DE LA CONSTRUCTION DU TABLEAU ARRIÈRE

IMPORTANT : Déterminer la résistance du tableau arrière. Les écrous de blocage et les boulons de fixation du moteur hors-bord doivent être capables de résister à un couple de 75 Nm sans que le tableau arrière ne fléchisse ni ne se fende. Si le tableau arrière cède ou se fend sous ce couple, la construction du tableau arrière peut ne pas être adaptée. Le tableau arrière doit être renforcé ou la surface supportant la charge augmentée.



- a** - Tableau arrière cédant sous le couple de serrage des boulons
- b** - Tableau arrière fendu sous le couple de serrage des boulons

À l'aide d'une clé dynamométrique à cadran, déterminer la résistance du tableau arrière. Si le boulon ou l'écrou continue à tourner sans que le relevé du couple n'augmente sur le cadran, le tableau arrière est en train de céder. La surface supportant la charge peut être augmentée en utilisant une plus grande rondelle ou une plaque de renforcement de tableau arrière.

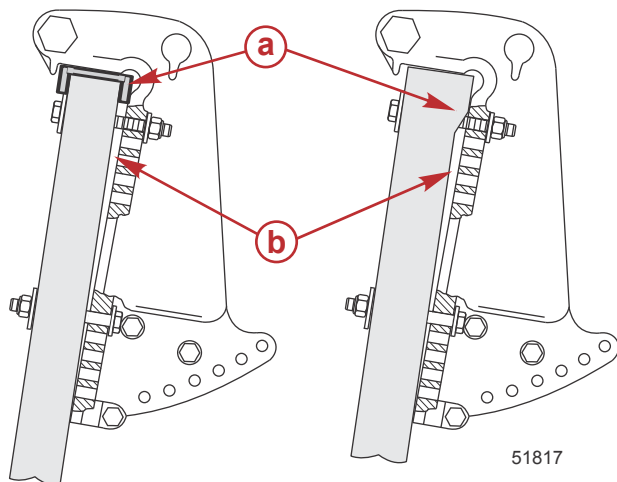


- a** - Grande rondelle de tableau arrière
- b** - Plaque de renforcement de tableau arrière

INSTALLATION DU MOTEUR HORS-BORD

FIXATION DU MOTEUR HORS-BORD AU TABLEAU ARRIÈRE

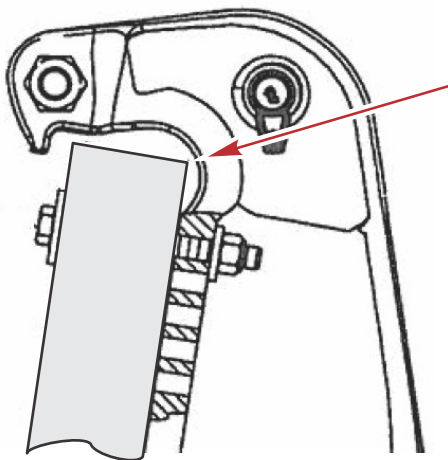
IMPORTANT : La surface de montage du tableau arrière doit être plate dans une fourchette de 3,17 mm .
Aucun décrochement n'est permis dans la surface de montage du tableau arrière. La surface de la rondelle du boulon de montage du tableau arrière doit être plate dans une fourchette de 3,17 mm .



- a -** Décrochement (interdit)
- b -** Écartement entre la bride du tableau arrière et tableau arrière du bateau (interdit)

INSTALLATION DU MOTEUR HORS-BORD

IMPORTANT : Maintenir un dégagement entre le tableau arrière du bateau et la surface du rayon de soulagement du bras de tableau arrière du moteur hors-bord. Le défaut de maintien d'un dégagement risque d'endommager le bras de tableau arrière et de causer la défaillance du bras de tableau arrière. Des ajustements de position du gabarit de perçage du tableau arrière Mercury Marine peuvent s'avérer nécessaires pour préserver le dégagement correct de la surface du rayon de soulagement du bras de tableau arrière.



51867

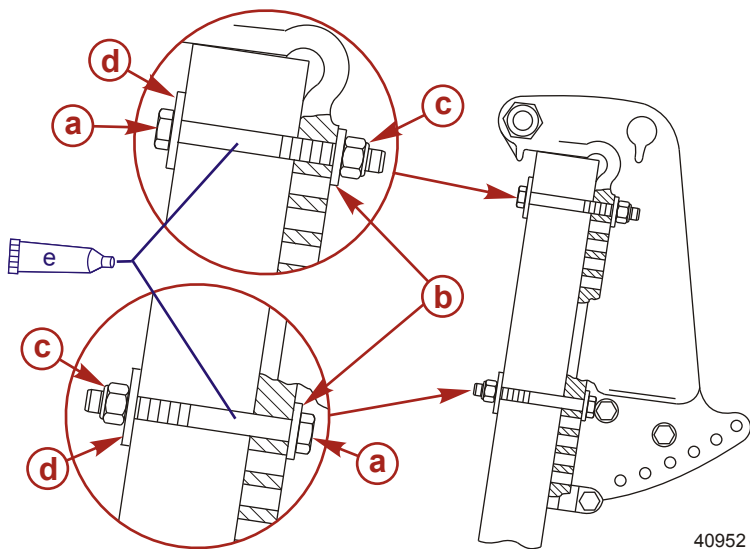
Installation

1. Appliquer du mastic d'étanchéité marin sur les tiges des boulons et non pas sur le filetage.
2. Fixer le moteur hors-bord avec la visserie de montage correcte. Serrer les écrous de blocage au couple spécifié.

IMPORTANT : Veiller à ce qu'au moins deux filets complets des boulons de montage dépassent de l'écrou de blocage une fois le serrage terminé. L'écrou de blocage doit être bien serré et s'engager dans le filetage du boulon, sans pour autant entrer en contact avec la tige de celui-ci.

INSTALLATION DU MOTEUR HORS-BORD

REMARQUE : Pour obtenir un couple plus précis, serrer les écrous de blocage plutôt que les boulons de montage du moteur hors-bord.



- a** - Boulon de montage de hors-bord de 12,7 mm de diamètre (4)
- b** - Rondelle plate de 22,22 mm (4)
- c** - Écrou de blocage à insert en nylon (4)
- d** - Rondelle plate de 38,1 mm (4)
- e** - Mastic d'étanchéité marin – appliquer sur les tiges des boulons et non pas sur leur filetage

Description	N.m	lb-in.	lb-ft
Écrous de blocage et boulons de montage du moteur hors-bord – Tableau arrière standard	75	–	55
Écrous de blocage et boulons de montage du moteur hors-bord – Plaques de relevage et supports de recul métalliques	122	–	90

INSTALLATION DU MOTEUR HORS-BORD

Un autocollant sur le bras de tableau arrière rappelle au propriétaire de vérifier les fixations du hors-bord au tableau arrière avant chaque utilisation.

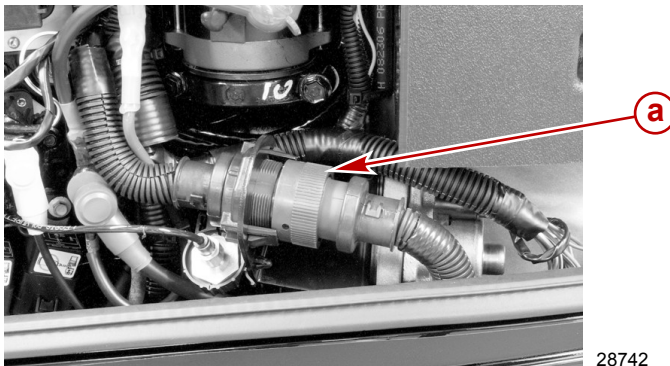


Autocollant sur le bras de tableau arrière

Circuit électrique, tuyaux, câbles de commande et bride avant

FAISCEAU DE FILS DE COMMANDE À DISTANCE

Acheminer le faisceau à 14 broches de la commande à distance du bateau par le collier avant menant au carénage inférieur. Connecter le faisceau de commande à distance au connecteur à 14 broches du faisceau du moteur.



a - Connecteur à 14 broches

INSTALLATION DU MOTEUR HORS-BORD

INFORMATIONS SUR LA BATTERIE (TOUTES LES BATTERIES, Y COMPRIS DTS)

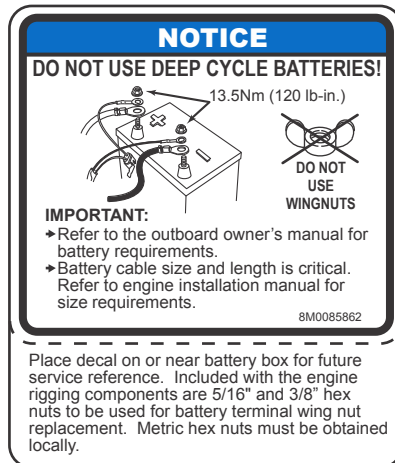
⚠ AVERTISSEMENT

Des câbles de batterie lâches peuvent causer une perte d'alimentation du système DTS d'accélérateur et d'inversion de marche numériques, et, en conséquence, des blessures graves, voire mortelles, par perte de contrôle du bateau. Fixer les câbles aux bornes de la batterie à l'aide d'écrous hexagonaux pour éviter des connexions lâches.

- Ne pas utiliser de batteries à décharge poussée. Utiliser une batterie marine d'une intensité de démarrage maritime de 1 000 A, d'une intensité de démarrage à froid de 800 A ou d'une capacité de 180 Ah.
- Lors du raccordement de la batterie du moteur, utiliser des écrous hexagonaux pour fixer les fils de batterie aux bornes de la batterie. Serrer les écrous au couple spécifié.

Description	N.m	lb-in.	lb-ft
Écrous hexagonaux	13.5	120	-

Un autocollant déconseillant l'utilisation des batteries à décharge poussée et des écrous papillon doit être placé sur le compartiment de la batterie ou à proximité de celui-ci pour référence ultérieure. Un écrou hexagonal de 5/16 pouce et un autre de 3/8 pouce sont fournis par batterie pour le remplacement des écrous papillon. Des écrous hexagonaux métriques ne sont pas fournis.

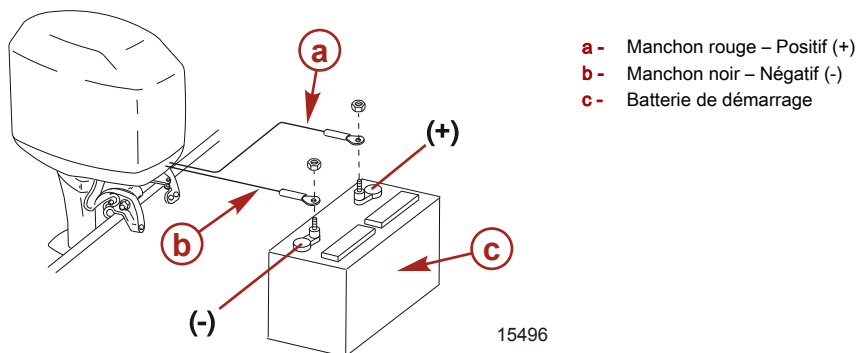


54395

INSTALLATION DU MOTEUR HORS-BORD

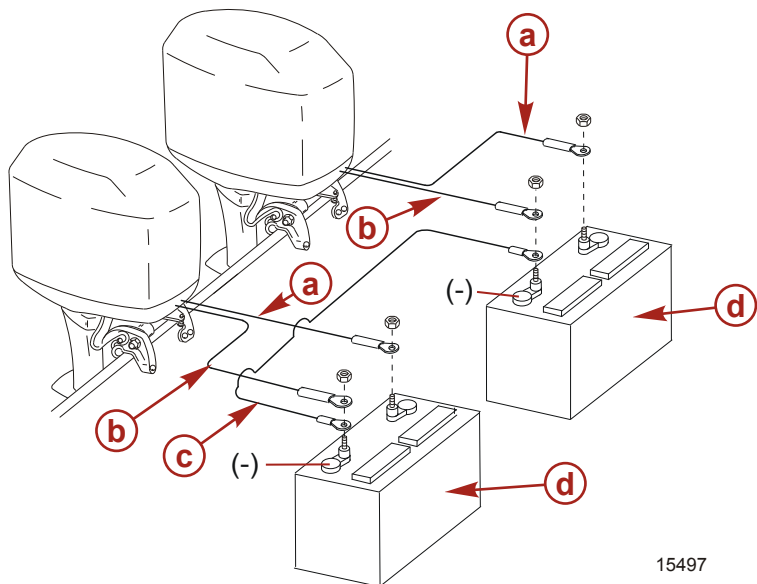
CONNEXIONS DES CÂBLES DE BATTERIE

Moteur unique



Moteurs jumelés

Relier les bornes négatives (-) des batteries de démarrage au moyen d'un câble de masse commune (du même calibre que les câbles de batteries).



INSTALLATION DU MOTEUR HORS-BORD

RACCORDEMENTS DE TUBES ET DE TUYAUTERIE

Tuyau de carburant

Le diamètre intérieur minimal de la tuyauterie d'essence est de : 8 mm avec un système d'aspiration de réservoir/une tuyauterie d'essence séparés pour chaque moteur.

Fixer le tuyau du réservoir d'essence du bateau au raccord au moyen d'un collier de serrage.

Tuyaux d'huile

Brancher les tuyaux provenant du réservoir d'huile du bateau aux raccords de tuyaux du moteur. Fixer les raccords de tuyaux en place avec des attaches de câble.

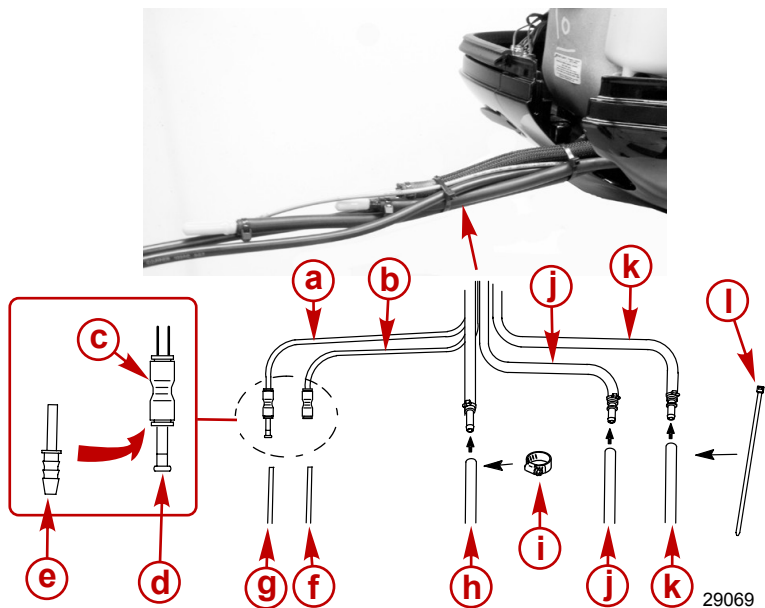
Tuyau ou tuyauterie de pression d'eau et de compteur de vitesse

REMARQUE : Ceci s'applique aux modèles sans instruments SmartCraft.

Ce moteur hors-bord est équipé d'une prise d'eau pour compteur de vitesse qui se trouve dans le bord d'attaque de l'embase. Pour utiliser cette prise d'eau pour compteur de vitesse, déconnecter la tuyauterie de prise d'eau du capteur du compteur de vitesse et l'acheminer hors du carénage. Installer l'accouplement fourni avec le moteur hors-bord à l'extrémité de la tuyauterie.

INSTALLATION DU MOTEUR HORS-BORD

Connecter le tuyau du manomètre d'eau à la tuyauterie comme illustré.



- a- Tube de pression d'eau
- b- Tube de prise d'eau pour compteur de vitesse (selon modèle)
- c- Accouplement
- d- Bouchon
- e- Raccord de tuyau cannelé
- f- Tuyau ou tuyauterie de compteur de vitesse
- g- Tube de pression d'eau
- h- Tuyau d'essence du réservoir du bateau
- i- Collier de serrage
- j- Tuyau d'huile avec rayure bleue
- k- Tuyau d'huile sans rayure bleue
- l- Attache de câble

INSTALLATION DU CÂBLE D'INVERSION DE MARCHÉ

IMPORTANT : Le câble d'inversion de marche est le premier à se déplacer lorsque la poignée de commande à distance est sortie du point mort : l'installer/le connecter au moteur en premier.

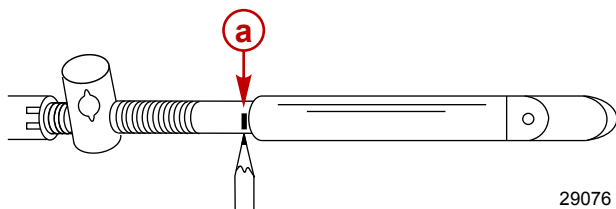
Repérage du point central du câble d'inversion de marche

IMPORTANT : Pour un réglage correct du câble d'inversion, repérer le point central du mou ou du mouvement à vide qui existe dans le câble d'inversion de marche.

1. Repérer la position de marche avant de la façon suivante :
 - a. Faire passer la poignée de commande à distance du point mort en marche avant et en position de vitesse maximale. S'assurer que le levier de commande des gaz touche la vis de butée.
 - b. Faire revenir lentement la poignée au cliquet du point mort.

INSTALLATION DU MOTEUR HORS-BORD

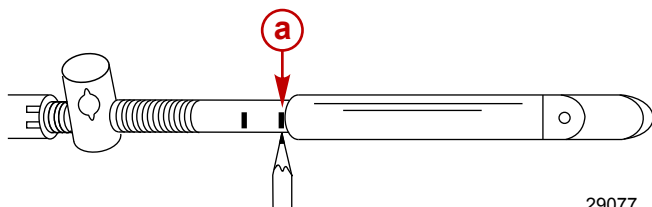
- c. Tracer un repère sur le câble d'inversion de marche contre le guide d'extrémité de ce dernier.



29076

a - Repère de marche avant

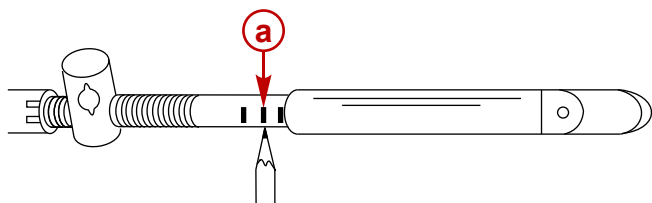
2. Repérer la position de marche arrière de la façon suivante :
- Faire passer la poignée de commande à distance en marche arrière et en position de vitesse maximale. S'assurer que le levier de commande des gaz touche la vis de butée.
 - Faire revenir lentement la poignée au cliquet du point mort.
 - Tracer un repère sur le câble d'inversion de marche contre le guide d'extrémité de ce dernier.



29077

a - Repère de marche arrière

3. Repérer le centre du câble d'inversion de marche équidistant des repères de marche avant et de marche arrière.



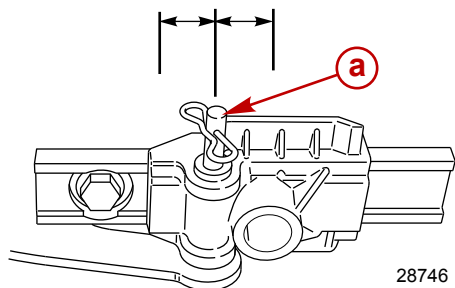
4361

a - Repère central

- Aligner le guide d'extrémité du câble contre ce repère central au cours de l'installation du câble sur le moteur.
- Mettre le moteur hors-bord et la commande à distance au point mort.
- Glisser le goujon d'ancrage vers l'avant jusqu'à ce qu'une résistance soit perçue puis le glisser vers l'arrière jusqu'à ce qu'une résistance soit à nouveau perçue.

INSTALLATION DU MOTEUR HORS-BORD

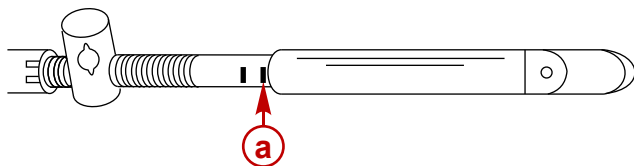
7. Centrer le goujon d'ancrage entre ces deux points de résistance.



a - Goujon d'ancrage

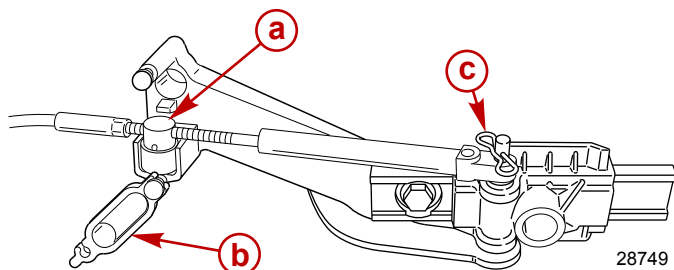
Réglage du câble d'inversion de marche

1. Aligner le guide d'extrémité de câble d'inversion de marche sur le repère central comme indiqué dans **Repérage du point central du câble d'inversion de marche.**



a - Repère central

2. Placer le guide d'extrémité du câble d'inversion de marche sur le goujon d'ancrage et régler le tourillon de câble de sorte qu'il glisse librement dans le support du tourillon.
3. Fixer le câble de l'inversion de marche sur le goujon d'ancrage à l'aide du clip de retenue.



a - Tourillon de câble

b - Dispositif de retenue du câble d'inversion de marche

c - Attache de retenue

4. Vérifier les réglages du câble d'inversion de marche en procédant comme suit :
 - a. Faire passer la commande à distance en marche avant tout en faisant tourner l'arbre d'hélice. Si l'arbre de l'hélice ne se verrouille pas en prise, régler le tourillon du câble plus près du guide d'extrémité de câble.

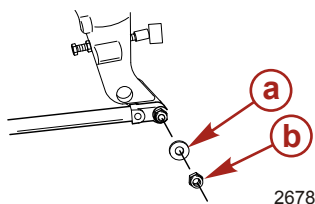
INSTALLATION DU MOTEUR HORS-BORD

- b. Faire passer la commande à distance au point mort. Si l'arbre d'hélice ne tourne pas librement sans résistance, régler le tourillon en l'écartant du guide d'extrémité de câble. Répéter les étapes a et b.
- c. Faire passer la commande à distance en marche arrière tout en faisant tourner l'arbre d'hélice. Si l'arbre d'hélice ne se verrouille pas fermement en prise, régler le tourillon en l'écartant du guide d'extrémité de câble. Répéter les étapes a à c.
- d. Ramener la poignée de commande à distance au point mort. Si l'arbre d'hélice ne tourne pas librement sans résistance, régler le tourillon en le rapprochant du guide d'extrémité de câble. Répéter les étapes a à d.

INSTALLATION DU CÂBLE D'ACCÉLÉRATEUR

IMPORTANT : Fixer le câble d'inversion de marche au moteur avant de fixer le câble d'accélérateur.

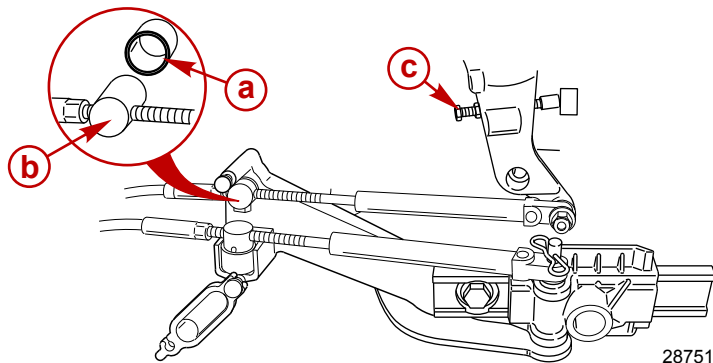
1. Faire passer la commande à distance en position point mort.
2. Attacher le câble d'accélérateur à la manette des gaz. La fixer au moyen d'une rondelle et d'un écrou de blocage. Serrer l'écrou de blocage au couple spécifié.



- a - Rondelle en nylon
- b - Écrou de blocage

Description	N.m	lb-in.	lb-ft
Écrou de blocage « b » du câble d'accélérateur	Serrer puis desserrer d'1/4 de tour.		

3. Régler le tourillon du câble de sorte que ce câble d'accélérateur installé maintienne la vis de butée de ralenti contre la butée.



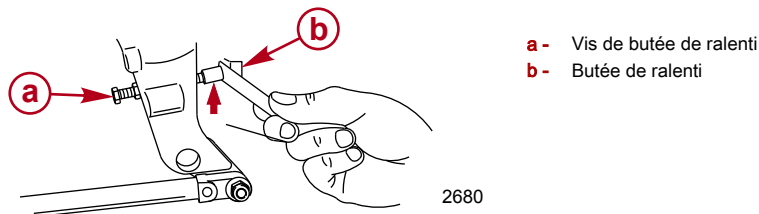
- a - Manchon de tourillon
- b - Tourillon de câble
- c - Vis de butée de ralenti

4. Vérifier le réglage du câble d'accélérateur en procédant comme suit :
 - a. Faire passer plusieurs fois le moteur hors-bord en prise pour actionner la tringlerie de papillon. Faire tourner l'arbre d'hélice tout en passant en marche arrière.

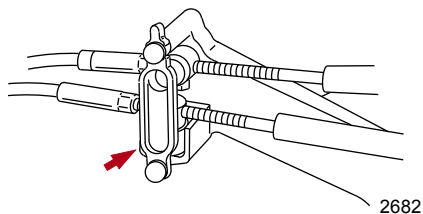
INSTALLATION DU MOTEUR HORS-BORD

- b. Ramener la commande à distance au point mort.
- c. Placer un morceau de papier mince entre la vis de réglage de ralenti et la butée de ralenti. Le réglage est correct lorsque le morceau de papier peut être retiré sans se déchirer tout en offrant néanmoins une certaine résistance.

IMPORTANT : La vis de butée de ralenti doit toucher la butée.



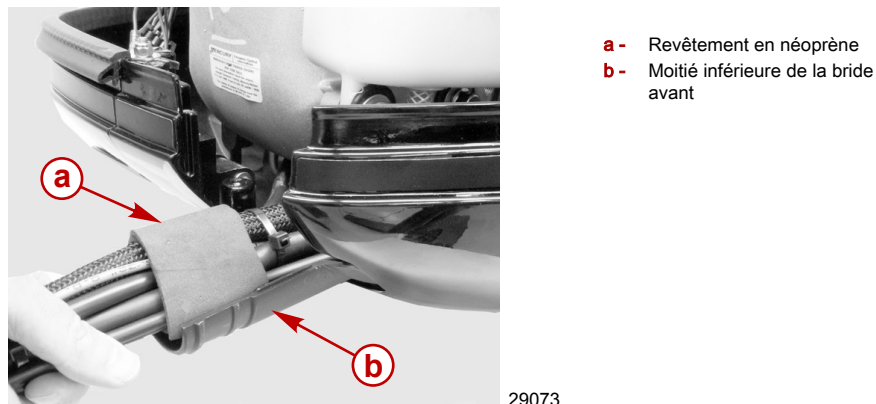
- d. Régler le tourillon de câble si nécessaire.
5. Bloquer le porte-tourillon en place au moyen du verrou de retenue de câble.



INSTALLATION DE LA BRIDE AVANT

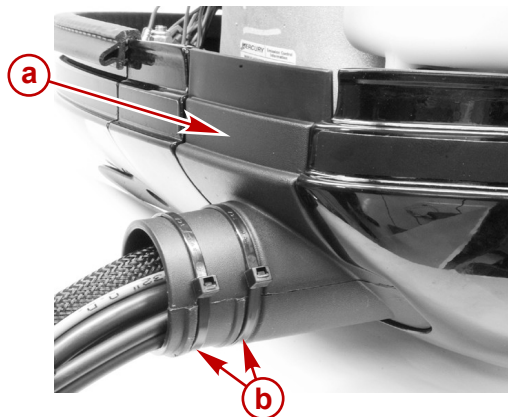
IMPORTANT : Laisser suffisamment de jeu dans le faisceau de fils du moteur, les câbles de batterie, le tuyau de carburant et les tuyaux d'huile entre la bride et le point de montage du moteur pour soulager les contraintes et empêcher les tuyaux d'être entortillés ou écrasés.

1. Placer la moitié inférieure de la bride avant dans l'ouverture du carénage inférieur.
2. Placer le revêtement en néoprène autour des fils, des tuyaux et des câbles de commande, puis dans la moitié inférieure de la bride avant.



INSTALLATION DU MOTEUR HORS-BORD

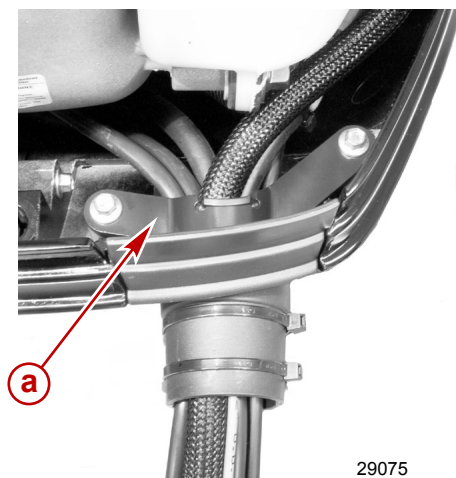
3. Joindre la moitié supérieure de la bride avant avec la moitié inférieure. Fixer les deux moitiés avec des attaches de câble.



29074

- a** - Moitié supérieure de la bride avant
- b** - Attaches de câble

4. Fixer la bride avant au carénage inférieur au moyen du dispositif de retenue et de deux vis.
5. Installer le joint du carénage.



29075

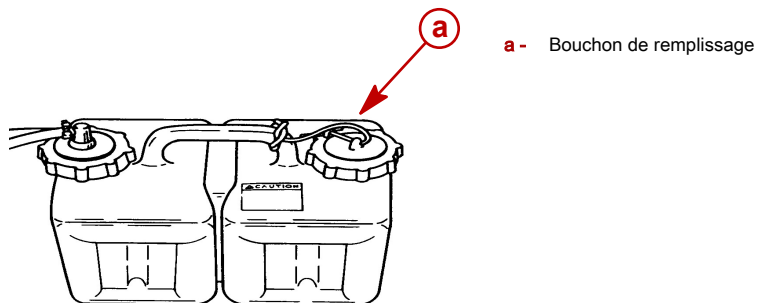
- a** - Dispositif de retenue

INSTALLATION DU MOTEUR HORS-BORD

Réglage de l'injection d'huile

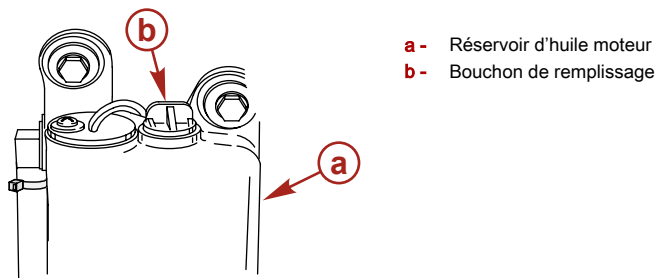
REPLISSAGE DU SYSTÈME D'HUILE

1. Remplir le réservoir d'huile du bateau avec l'huile recommandée dans le **Manuel de fonctionnement et d'entretien**. Serrer le bouchon de remplissage.



2683

2. Enlever le bouchon et remplir le réservoir d'huile moteur. Installer le bouchon de remplissage.

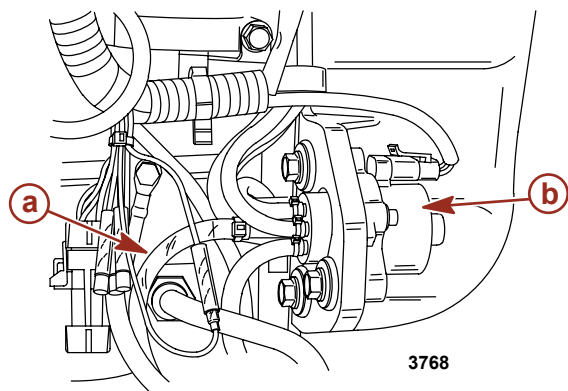


7745

INSTALLATION DU MOTEUR HORS-BORD

AMORÇAGE DE LA POMPE D'INJECTION D'HUILE

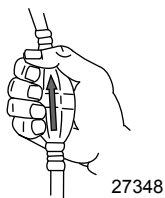
Avant de démarrer le moteur pour la première fois, amorcer la pompe d'injection d'huile. L'amorçage élimine tout air présent dans la pompe, le tuyau d'alimentation en huile ou les passages internes.



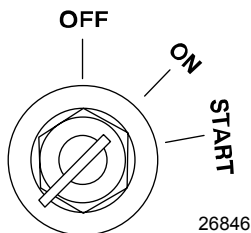
- a - Tuyau d'alimentation en huile
- b - Pompe d'injection d'huile

IMPORTANT : Remplir le système de carburant du moteur avec du carburant avant d'amorcer la pompe d'injection d'huile. Sinon, la pompe à carburant tournera sans carburant pendant le processus d'amorçage et risque d'être endommagée.

1. Remplir le système de carburant.
 - a. Brancher le tuyau de carburant.
 - b. Remplir le système de carburant en appuyant sur la poire d'amorçage.
 - c. Placer la poire d'amorçage de la tuyauterie d'essence de sorte que la flèche sur le côté de la poire pointe vers le haut. Presser la poire d'amorçage de la tuyauterie d'essence jusqu'à ce qu'elle soit ferme.



- d. Mettre la clé de contact sur « ON » (Marche) pendant trois secondes. Ceci active la pompe à carburant électrique.



- e. Ramener la clé de contact sur « OFF » (Arrêt) et presser à nouveau la poire d'amorçage jusqu'à ce qu'elle soit ferme.

INSTALLATION DU MOTEUR HORS-BORD

- f. Mettre la clé de contact sur « ON » (Marche) une nouvelle fois pendant trois secondes.
- g. Continuer cette procédure jusqu'à ce que la poire d'amorçage reste ferme.
2. Mettre la clé de contact sur « ON » (Marche).
3. Dans les 10 secondes du déplacement de la clé de contact sur marche, actionner la poignée de commande à distance du point mort à la marche avant afin de lancer automatiquement le processus d'amorçage.

PURGE DE L'AIR DU RÉSERVOIR D'HUILE DU MOTEUR

1. Desserrer le bouchon de remplissage du réservoir d'huile du moteur.
2. Mettre le moteur en marche.
3. Faire tourner le moteur jusqu'à ce que tout l'air ait été expulsé du réservoir et que de l'huile commence à s'écouler hors de ce dernier.
4. Serrer le bouchon de remplissage.

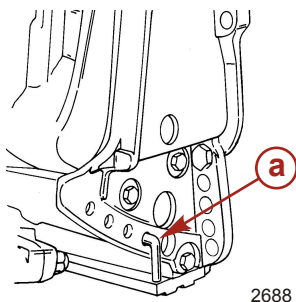
Broche de Trim rentré

▲ AVERTISSEMENT

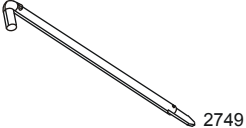
L'utilisation du bateau à vitesse élevée avec le moteur hors-bord trop rentré peut créer un guidage par l'étrave excessif, résultant en une perte de contrôle du bateau par l'opérateur. Installer la broche de limite de trim dans une position qui empêche un trim rentré excessif et utiliser le bateau en toute sécurité.

Certains bateaux, en particulier certains bateaux de pêche au lancer, sont construits avec un angle de tableau arrière supérieur à la normale qui permet un plus grand trim rentré du moteur. Il est avantageux de disposer de cette possibilité d'obtenir un trim rentré supérieur pour améliorer l'accélération, réduire l'angle de relevage de l'étrave et la durée passée dans cette position lors du déjaugage ; il est parfois nécessaire d'en disposer pour déjauger un bateau équipé de viviers à l'arrière afin de tenir compte de la diversité des hélices disponibles et des hauteurs de montage des moteurs.

Toutefois, une fois le bateau stabilisé, il convient de régler le moteur à un trim proche de la position intermédiaire pour éviter une situation de déjaugage avec enfoncement de l'étrave appelée labourage. Le labourage peut entraîner un guidage par la proue ou un survirage et un gaspillage de puissance.



a - Axe de relevage (non fourni avec le moteur)

Axe de relevage en acier inoxydable	17-49930A 1
	Limite l'angle de trim rentré des moteurs équipés d'un relevage hydraulique ou aide à déterminer l'angle de trim sorti sur les moteurs dépourvus de relevage hydraulique.

INSTALLATION DU MOTEUR HORS-BORD

Le propriétaire peut décider de limiter le trim rentré. Il suffit pour cela d'acheter un axe de relevage en acier inoxydable auprès du revendeur et de l'insérer dans le trou de réglage souhaité des bras de tableau arrière. Le boulon posé pour le transport n'est pas en acier inoxydable ; il ne doit pas être utilisé dans une telle application, si ce n'est à titre provisoire.

JOURNAL D'ENTRETIEN

Journal d'entretien

Consignez ci - dessous tous les travaux effectués sur le hors - bord. Veillez à conserver tous les bordereaux de réparation et tous vos reçus.

Date	Travaux effectués	Nombre d'heures de fonctionnement du moteur