



**MERCURY**

8M0115559 1215 fra



**Fonctionnement  
Entretien  
et  
Installation  
Manuel**

© 2016 Mercury Marine

8/9.9 et 9.9 Command Thrust/ProKicker FourStroke



## Bienvenue

Ce produit constitue l'un des meilleurs ensembles de propulsion marine disponibles. Il intègre différentes caractéristiques assurant une utilisation facile et une conception durable.

Avec un entretien et une maintenance corrects, ce produit offrira d'excellentes performances pendant de nombreuses saisons de navigation. Afin d'obtenir des performances maximales et une utilisation sans incident, nous vous prions de lire ce manuel dans son intégralité.

Le manuel de fonctionnement et d'entretien contient des instructions spécifiques à l'utilisation et à l'entretien de ce produit. Il est conseillé de conserver ce manuel avec le produit afin de pouvoir rapidement s'y référer en cours de navigation.

Merci d'avoir acheté un de nos produits. Bonne navigation !

Mercury Marine, Fond du Lac, Wisconsin, États-Unis

### Nom/fonction :

John Pfeifer, Président,  
Mercury Marine




## Lire ce manuel dans son intégralité

**IMPORTANT : En cas de difficultés à comprendre certaines parties de ce manuel, contacter un revendeur pour une démonstration des méthodes de démarrage et d'utilisation.**

## Avis

Tout au long de ce manuel, et sur l'ensemble de propulsion, les mots « Avertissement », « Attention » et

« Avis », accompagnés du symbole international de danger,  peuvent être utilisés pour attirer l'attention de l'installateur et de l'utilisateur sur certaines consignes relatives à une intervention ou une manœuvre particulière qui pourraient constituer un danger si elles n'étaient pas effectuées correctement ou conformément aux mesures de sécurité. Les respecter scrupuleusement.

Ces avertissements de sécurité ne sont pas suffisants pour éliminer les dangers qu'ils signalent. Un respect rigoureux de ces consignes lors de l'entretien, ainsi que le recours au bon sens, sont essentiels à la prévention des accidents.

### AVERTISSEMENT

Indique une situation dangereuse qui, si elle n'est pas évitée, pourrait causer des blessures graves, voire mortelles.

### ATTENTION

Indique une situation dangereuse qui, si elle n'est pas évitée, pourrait causer des blessures mineures ou modérées.

### AVIS

Indique une situation qui, si elle n'est pas évitée, pourrait causer la défaillance du moteur ou d'un composant essentiel.

**IMPORTANT : Identifie des informations essentielles au succès de la tâche.**

**REMARQUE :** Indique des informations facilitant la compréhension d'une étape ou d'une action particulière.

**IMPORTANT : L'opérateur (le pilote) est responsable de l'utilisation sûre et correcte du bateau et de l'équipement embarqué, ainsi que de la sécurité des personnes à bord. Il est vivement recommandé au pilote de lire ce manuel de fonctionnement et d'entretien, et de parfaitement comprendre les instructions relatives à l'ensemble de propulsion et à tous les accessoires avant d'utiliser le bateau.**

### **⚠ AVERTISSEMENT**

**L'échappement du moteur de ce produit contient des produits chimiques considérés par l'État de Californie comme cancérogènes et à l'origine de malformations congénitales et d'autres troubles de l'appareil reproducteur.**

Les numéros de série permettent au fabricant de répertorier par codes les nombreux détails techniques correspondant à l'ensemble de propulsion Mercury Marine. Lors de tout contact de Mercury Marine à propos d'un entretien, **toujours préciser les numéros de modèle et de série.**

La description et les caractéristiques contenues dans les présentes sont applicables à la date de délivrance du bon à tirer. Mercury Marine, qui applique une politique d'amélioration continue, se réserve le droit d'arrêter la production de certains modèles à tout moment ou de modifier des caractéristiques ou des configurations sans préavis ni obligation.

## **Message relatif à la garantie**

Le produit acheté est assorti d'une **garantie limitée** de Mercury Marine. Les conditions de la garantie sont indiquées dans le Manuel de garantie qui accompagne le produit. Le Manuel de garantie contient une description de ce qui est couvert et de ce qui ne l'est pas, l'indication de la durée de la couverture, la meilleure façon d'obtenir une couverture, **d'importants dénis et limitations de responsabilité**, et d'autres informations relatives à la garantie. Consulter ces informations importantes.

## **Informations relatives au droit d'auteur et aux marques de commerce**

**© MERCURY MARINE. Tous droits réservés. Aucune de ces pages ne peut être reproduite, en tout ou partie, sans autorisation.**

Alpha, Axius, Bravo One, Bravo Two, Bravo Three, le logo du M entouré d'un cercle avec des vagues, K-planes, Mariner, MerCathode, MerCruiser, Mercury, le logo Mercury avec des vagues, Mercury Marine, Mercury Precision Parts, Mercury Propellers, Mercury Racing, MotorGuide, OptiMax, Quicksilver, SeaCore, Skyhook, SmartCraft, Sport-Jet, Verado, VesselView, Zero Effort, Zeus, #1 On the Water et We're Driven to win sont des marques déposées de Brunswick Corporation. Pro XS est une marque de commerce de Brunswick Corporation. Mercury Product Protection est une marque de service déposée de Brunswick Corporation.

## **Informations d'identification**

Noter les informations suivantes :

<b>Moteur hors-bord</b>		
<b>Modèle et puissance du moteur</b>		
<b>Numéro de série du moteur</b>		
<b>Rapport de démultiplication</b>		
<b>Numéro de l'hélice</b>	<b>Pas</b>	<b>Diamètre</b>
<b>Numéro d'identification de la coque (HIN)</b>		
<b>Date d'achat</b>		
<b>Constructeur du bateau</b>	<b>Modèle du bateau</b>	<b>Longueur</b>
<b>Numéro de certificat relatif à l'émission de gaz d'échappement (Europe uniquement)</b>		

---

## Généralités

---

Responsabilités du navigateur.....	1
Avant d'utiliser le moteur.....	1
Puissance motrice maximale du bateau.....	1
Utilisation de bateaux à haute vitesse et à hautes performances.....	2
Modèles de commande à distance de moteurs hors-bord.....	2
Avis relatif à la direction à distance.....	2
Coupe-circuit d'urgence.....	3
Protection des baigneurs.....	5
Message de sécurité concernant les passagers – Bateaux à pont et bateaux ponton.....	5
Saut des vagues ou du sillage.....	7
Impact avec des obstacles et objets immergés.....	7
Émissions d'échappement.....	9
Sélection d'accessoires pour le moteur hors-bord.....	10
Recommandations pour une navigation en toute sécurité.....	10
Enregistrement du numéro de série.....	12
Caractéristiques des moteurs 8/9.9 FourStroke.....	13
Identification des composants – Modèles standard.....	14
Identification des composants – Modèles Command Thrust/ProKicker.....	17

---

## Transport

---

Portage, remisage et transport du moteur hors du bateau.....	18
Remorquage d'un bateau/moteur hors-bord – Modèles avec relevage hydraulique.....	19
Remorquage d'un bateau/moteur hors-bord – Modèles sans relevage hydraulique.....	19

---

## Carburant et huile

---

Caractéristiques du carburant.....	20
Exigence d'un tuyau de carburant à faible perméabilité.....	21
Exigences de l'EPA relatives aux réservoirs de carburant portables et sous pression.....	21
Exigences en matière de soupape de carburant à la demande.....	21
Réservoir de carburant sous pression portable de Mercury Marine.....	21
Remplissage du réservoir de carburant.....	23
Huiles moteur recommandées.....	23
Vérification de l'huile moteur.....	24

---

## Caractéristiques et commandes

---

Caractéristiques de la barre franche.....	26
Caractéristiques de la commande à distance.....	32
Système d'alarme.....	33
Relevage vertical hydraulique (selon modèle).....	34
Réglage de l'angle de fonctionnement du moteur.....	36
Réglage de l'angle du tableau arrière.....	37
Fonctionnement en eaux peu profondes.....	37
Relevage du moteur hors-bord.....	38
Réglage de la dérive.....	39

---

## Fonctionnement

---

Liste de vérification préalable au démarrage.....	40
Navigation par températures de gel.....	40
Navigation en eaux salées ou polluées.....	40
Utilisation du moteur hors-bord comme moteur auxiliaire.....	40
Instructions préalables au démarrage.....	41
Procédure de rodage du moteur.....	41
Mise en marche du moteur – Modèles à barre franche.....	42
Démarrage du moteur – Modèles à commande à distance.....	44
Démarrage d'un moteur chaud.....	47
Passage de rapport .....	47
Arrêt du moteur .....	48
Démarrage d'urgence.....	49

---

## Entretien

---

Entretien du moteur hors-bord.....	51
Règlements de l'EPA relatifs aux émissions.....	51
Calendrier d'inspection et d'entretien.....	52
Rinçage du système de refroidissement.....	53
Retrait et installation du capot supérieur.....	54
Inspection de la batterie .....	55
Entretien externe.....	55
Système de carburant.....	55
Attaches de la biellette de direction.....	56
Anode anti-corrosion.....	57
Remplacement de l'hélice .....	58
Remplacement des fusibles – Modèles à démarrage électrique .....	60
Vérification et remplacement des bougies.....	61
Vérification de la courroie de distribution.....	62
Vidange de l'huile moteur .....	62
Points de graissage .....	63
Graissage de l'embase.....	66
Vérification de l'huile du système de relevage vertical hydraulique.....	68
Moteur immergé.....	68

---

## Entreposage

---

Préparation à l'entreposage.....	69
Protection des composants externes du moteur.....	69
Protection des composants internes du moteur.....	70
Embase.....	70
Positionnement du moteur hors-bord lors du remisage.....	70
Remisage de la batterie.....	71

---

## Dépannage

---

Le démarreur ne lance pas le moteur (modèles à démarrage électrique) .....	72
Le moteur ne démarre pas.....	72
Le moteur ne tourne pas régulièrement.....	72
Perte de puissance.....	73
La batterie se décharge.....	73

---

## Service après-vente

---

Service après-vente.....	74
Commande de documentation.....	76

---

## Installation

---

Puissance motrice maximale du bateau.....	77
Protection contre le démarrage en prise.....	77
Sélection d'accessoires pour le moteur hors-bord.....	77
Exigence d'un tuyau de carburant à faible perméabilité .....	77
Fixations de moteur agréées par Mercury Marine.....	78
Installation du moteur hors-bord.....	78
Installation de la commande à distance.....	81
Attaches de la biellette de direction.....	81
Connexion du faisceau de fils de la commande à distance.....	83
Installation des câbles de commande.....	85
Installation de la batterie – Modèles à démarrage électrique.....	89
Connexions de batterie.....	89
Installation de l'hélice.....	90

---

## Journal d'entretien

---

Journal d'entretien.....	91
--------------------------	----





# GÉNÉRALITÉS

## Responsabilités du navigateur

L'opérateur (pilote) est responsable de l'utilisation correcte et en toute sécurité du bateau ainsi que de la sécurité des personnes à bord et du public en général. Il est fortement recommandé que chaque pilote lise et comprenne la totalité du manuel avant d'utiliser le moteur hors-bord.

S'assurer qu'au moins une autre personne à bord sache démarrer et faire fonctionner le moteur hors-bord et manœuvrer le bateau, au cas où le pilote ne serait plus en mesure de le faire.

## Avant d'utiliser le moteur

Lire attentivement ce manuel. Se familiariser avec le fonctionnement du moteur hors-bord. Pour toute question, contacter le revendeur.

Prudence, connaissance et bon sens permettent d'éviter les blessures et les dégâts matériels.

Ce manuel, ainsi que les étiquettes de sécurité placées sur le bateau, utilisent la signalisation suivante pour attirer l'attention sur les consignes de sécurité spéciales qui doivent être respectées.

### DANGER

Indique une situation dangereuse qui, si elle n'est pas évitée, causera des blessures graves, voire mortelles.

### AVERTISSEMENT

Indique une situation dangereuse qui, si elle n'est pas évitée, pourrait causer des blessures graves, voire mortelles.

### ATTENTION

Indique une situation dangereuse qui, si elle n'est pas évitée, pourrait causer des blessures mineures ou modérées.

### AVIS

Indique une situation qui, si elle n'est pas évitée, pourrait causer la défaillance du moteur ou d'un composant essentiel.

## Puissance motrice maximale du bateau

### AVERTISSEMENT

Le dépassement de la puissance motrice maximale du bateau peut causer des blessures graves, voire mortelles. La surmotorisation du bateau peut affecter le contrôle et la flottabilité du bateau ; elle risque également de causer la rupture du tableau arrière. Ne pas installer un moteur qui excède la puissance motrice nominale maximale du bateau.

# GÉNÉRALITÉS

Ne pas surmotoriser ni surcharger le bateau. La plupart des bateaux comportent une plaque de capacité indiquant la puissance et la charge maximales admissibles telles qu'elles sont déterminées par le constructeur en fonction de certaines directives des autorités compétentes. En cas de doute, contacter le revendeur ou le constructeur du bateau.

U.S. COAST GUARD CAPACITY	
MAXIMUM HORSEPOWER	XXX
MAXIMUM PERSON CAPACITY (POUNDS)	XXX
MAXIMUM WEIGHT CAPACITY	XXX

26777

## Utilisation de bateaux à haute vitesse et à hautes performances

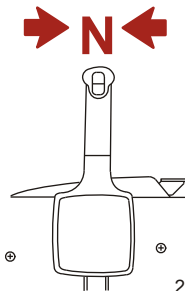
Si le moteur hors-bord est destiné à une utilisation sur un bateau à haute vitesse ou à hautes performances auquel le pilote n'est pas familier, il est recommandé de ne jamais l'utiliser à haute vitesse sans demander à suivre au préalable un cours d'orientation et une démonstration auprès du revendeur ou d'un opérateur familier avec la combinaison bateau/moteur considérée. Pour des renseignements supplémentaires, se procurer une copie du livret **Pilotage des bateaux à hautes performances** auprès du revendeur, du distributeur ou de Mercury Marine.

## Modèles de commande à distance de moteurs hors-bord

La commande à distance reliée au moteur doit être équipée d'un dispositif de protection de démarrage au point mort uniquement. Ce dispositif évite que le moteur ne démarre lorsqu'il est en prise.

### ▲ AVERTISSEMENT

**Le démarrage du moteur avec l'embase en prise peut causer des blessures graves, voire mortelles. Ne jamais utiliser un bateau s'il n'est pas équipé d'un dispositif de protection de démarrage au point mort.**



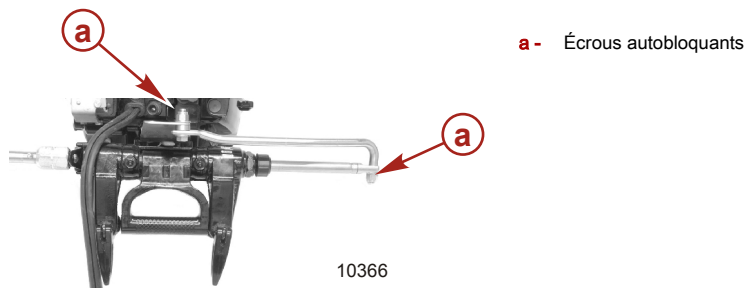
## Avis relatif à la direction à distance

La bielle de direction qui relie le câble de direction au moteur doit être fixée au moyen d'écrous autobloquants. Ces écrous autobloquants ne doivent jamais être remplacés par des écrous ordinaires (non autobloquants) qui se desserrent et vibrent, permettant ainsi à la bielle de se dégager.

# GÉNÉRALITÉS

## ▲ AVERTISSEMENT

Le dégagement d'une biellette de direction peut forcer le bateau à effectuer un virage brusque et complet, totalement inattendu. La violence de cette manœuvre potentiellement brusque risque de projeter les occupants du bateau par-dessus bord, les exposant à des blessures graves, voire mortelles.

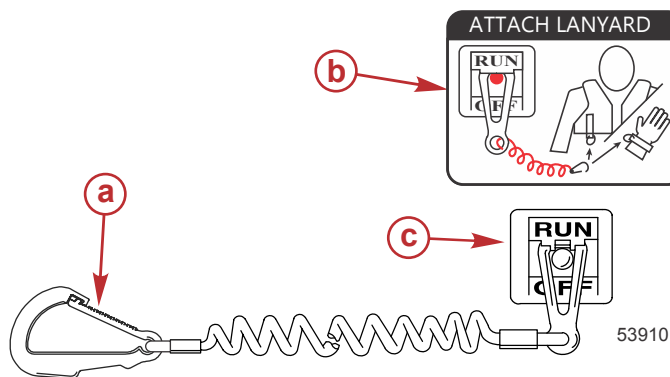


## Coupe-circuit d'urgence

Le coupe-circuit d'urgence arrête le moteur chaque fois que l'opérateur s'éloigne suffisamment du poste de pilotage pour activer l'interrupteur (en cas d'éjection accidentelle, par exemple). Les moteurs hors-bord à barre franche et certaines unités à commande à distance sont équipés d'un coupe-circuit d'urgence. Un coupe-circuit d'urgence peut être installé comme accessoire : habituellement sur le tableau de bord ou sur le côté adjacent au poste de pilotage.

Un autocollant situé près du coupe-circuit d'urgence est un rappel visuel que le pilote doit attacher ce dernier à son vêtement de flottaison individuel (VFI) ou au poignet.

Le cordon de coupe-circuit d'urgence mesure habituellement 122 à 152 cm lorsqu'il est étendu au maximum, avec un élément à l'une de ses extrémités conçu pour être introduit dans le contacteur et une attache à l'autre extrémité reliée au VFI ou au poignet du pilote. Au repos, le cordon est enroulé sur lui-même pour minimiser le risque d'enchevêtrement avec les objets alentour. Sa longueur étendue est telle qu'elle permet au pilote de se déplacer dans une certaine zone autour du poste de pilotage sans risquer d'activer accidentellement le système. Si le pilote souhaite raccourcir le cordon, il peut l'enrouler autour de son poignet ou de sa jambe, ou y faire un nœud.



- a - Attache de cordon de coupe-circuit d'urgence
- b - Autocollant de coupe-circuit d'urgence
- c - Coupe-circuit d'urgence

# GÉNÉRALITÉS

Lire les informations de sécurité suivantes avant de continuer.

**Importantes informations relatives à la sécurité :** Le coupe-circuit d'urgence arrête le moteur lorsque l'opérateur s'éloigne suffisamment du poste de pilotage pour activer l'interrupteur. Ceci se produit si le pilote tombe accidentellement par-dessus bord ou se déplace dans le bateau à une distance suffisante de son poste. Une chute par dessus bord ou une éjection accidentelle sont des risques plus fréquents sur certains types de bateaux, tels que les bateaux pneumatiques à flancs bas, les bateaux de pêche au lancer, les bateaux à hautes performances et les bateaux de pêche légers et au comportement sensible, contrôlés par une barre franche. La chute par-dessus bord et les éjections accidentelles sont aussi la conséquence de mauvaises pratiques d'utilisation telles que le fait de s'asseoir sur le dossier du siège ou sur le plat-bord à des vitesses de déjaugage, de rester debout à des vitesses de déjaugage, de s'asseoir sur des plates-formes de bateau de pêche élevées, de naviguer à des vitesses de déjaugage dans des eaux peu profondes ou comportant de nombreux obstacles, de relâcher le volant de direction ou la barre franche qui tire dans une direction, de boire de l'alcool ou de consommer des drogues ou d'effectuer des manœuvres risquées à haute vitesse.

L'interrupteur d'arrêt d'urgence permet d'arrêter le moteur instantanément mais le bateau continue d'avancer pendant un certain temps, suivant la vitesse et l'angle du virage amorcé au moment de l'activation du dispositif. Le bateau n'effectuera cependant pas un cercle complet. Lorsque le bateau se déplace sur sa lancée, il peut causer des blessures, aussi graves que s'il était en prise, à quiconque se trouve sur sa trajectoire.

Il est vivement recommandé d'informer les autres passagers des principes de démarrage et de fonctionnement du moteur au cas où une situation d'urgence se présenterait (par ex. si l'opérateur est éjecté accidentellement).

## **▲ AVERTISSEMENT**

**Si le pilote tombe par dessus bord, arrêter immédiatement le moteur pour réduire le risque de blessures graves, voire mortelles, résultant d'un heurt avec le bateau. Toujours connecter correctement le pilote au coupe-circuit d'urgence à l'aide d'un cordon de raccordement.**

## **▲ AVERTISSEMENT**

**Éviter les blessures graves, voire mortelles, causées par les forces de décélération résultant d'une activation accidentelle ou involontaire de l'interrupteur. Le pilote du bateau ne doit jamais quitter son poste sans s'être d'abord déconnecté de l'interrupteur d'arrêt d'urgence.**

Il est également possible que l'interrupteur soit activé accidentellement ou involontairement au cours du fonctionnement normal. Ceci peut causer l'une, ou toutes, les situations dangereuses potentielles suivantes :

- Interruption soudaine du déplacement avant du bateau qui peut entraîner une projection vers l'avant des occupants, notamment de ceux qui se trouvent à la proue et qui risquent d'être éjectés par dessus bord et heurtés par l'embase ou l'hélice.
- Perte de puissance et de contrôle de la direction en cas de mer agitée, de courants forts ou de vents violents.
- Perte de contrôle lors de l'amarrage.

## **MAINTENIR LE COUPE-CIRCUIT D'URGENCE ET LE CORDON DU COUPE-CIRCUIT D'URGENCE EN BON ÉTAT DE FONCTIONNEMENT**

Avant chaque utilisation, vérifier que le coupe-circuit d'urgence fonctionne correctement. Mettre le moteur en marche et l'arrêter en tirant sur le cordon du coupe-circuit d'urgence. Si le moteur ne s'arrête pas, faire réparer l'interrupteur avant d'utiliser le bateau.

Avant chaque utilisation, inspecter visuellement le cordon du coupe-circuit d'urgence pour vérifier qu'il est en bon état et qu'il ne présente aucun signe de cassure, de coupure ou d'usure. Vérifier que les clips aux extrémités du cordon sont en bon état. Remplacer tout cordon de coupe-circuit d'urgence endommagé ou usé.

# GÉNÉRALITÉS

## Protection des baigneurs

### EN CROISIÈRE

Il est très difficile pour une personne se tenant dans l'eau ou flottant de prendre une action rapide pour éviter un bateau navigant dans sa direction, même à vitesse lente.



Toujours ralentir et assurer une veille constante lors de la navigation dans les endroits où des personnes risquent de se trouver dans l'eau.

Chaque fois qu'un bateau se déplace au point mort/ralenti, l'eau exerce une force suffisante sur l'hélice pour que cette dernière tourne. Cette rotation au point mort peut causer des blessures graves.

### LORSQUE LE BATEAU EST IMMOBILE

#### **▲ AVERTISSEMENT**

**Une hélice qui tourne, un bateau en mouvement ou un dispositif solide fixé au bateau peuvent causer des blessures graves, voire mortelles, aux nageurs. Arrêter immédiatement le moteur lorsque le bateau se trouve à proximité de baigneurs.**

Passer au point mort et arrêter le moteur hors-bord avant de laisser les passagers se mettre à l'eau ou nager à proximité du bateau.

## Message de sécurité concernant les passagers – Bateaux à pont et bateaux ponton

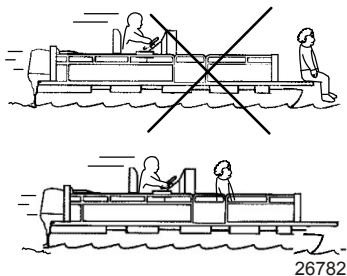
Chaque fois que le bateau se déplace, noter l'emplacement de tous les passagers. Veiller à ce qu'ils ne restent pas à un emplacement ou ne s'assoient pas sur des sièges non conçus pour un déplacement à une vitesse supérieure au ralenti. Une réduction soudaine de la vitesse, à la suite, par exemple, d'un plongeon dans une grosse vague ou un sillage profond, d'une réduction brusque des gaz ou d'un virage prononcé, peut les projeter par-dessus bord. Une chute à l'avant du bateau, entre les deux pontons, les exposerait à passer sous le moteur hors-bord.

### BATEAUX À PONT AVANT OUVERT

Personne ne doit se tenir sur le pont devant le garde-corps lorsque le bateau se déplace. Veiller à ce que tous les passagers se tiennent derrière le garde-corps ou le garde-fou avant.

# GÉNÉRALITÉS

Les personnes qui se trouvent sur le pont avant peuvent être facilement projetées par-dessus bord et les personnes assises sur le pont avant, les jambes à l'extérieur, peuvent être entraînées dans l'eau par une vague.



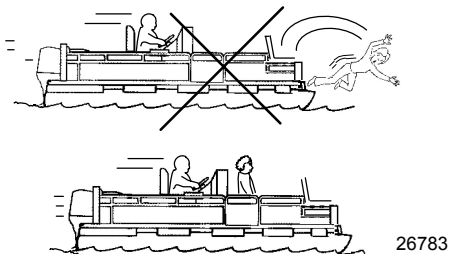
## ⚠ AVERTISSEMENT

S'asseoir ou se tenir debout dans une partie du bateau qui n'est pas conçue pour les passagers à des vitesses supérieures au ralenti peut causer des blessures graves, voire mortelles. S'éloigner de l'extrémité avant des bateaux ponts ou à plate-forme surélevée et rester assis lorsque le bateau se déplace.

## BATEAUX AVEC FAUTEUILS DE PÊCHE SURÉLEVÉS SUR SOCLE, MONTÉS À L'AVANT

Les fauteuils de pêche surélevés ne doivent pas être utilisés lorsque le bateau se déplace à une vitesse supérieure au ralenti ou à la vitesse de pêche à la traîne. Les passagers doivent être assis sur des sièges conçus pour des déplacements à des vitesses plus rapides.

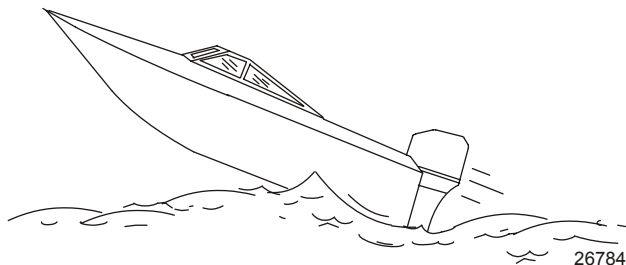
Toute décélération soudaine et inattendue du bateau peut entraîner la chute par-dessus bord des passagers en position surélevée.



# GÉNÉRALITÉS

## Saut des vagues ou du sillage

Le franchissement de vagues ou de sillage par les bateaux de plaisance fait partie de la navigation. Cependant, si cette activité est réalisée à une vitesse suffisante pour forcer la coque du bateau en partie ou entièrement hors de l'eau, certains risques se présentent, particulièrement lorsque le bateau reprend contact avec l'eau.



Veiller avant tout à ce que le bateau ne change pas de direction au milieu d'un saut. Si c'est le cas, il risque de virer soudainement dans un sens ou dans l'autre lorsqu'il reprend contact avec l'eau. Un tel changement soudain de direction peut projeter les occupants hors de leur siège ou par-dessus bord.

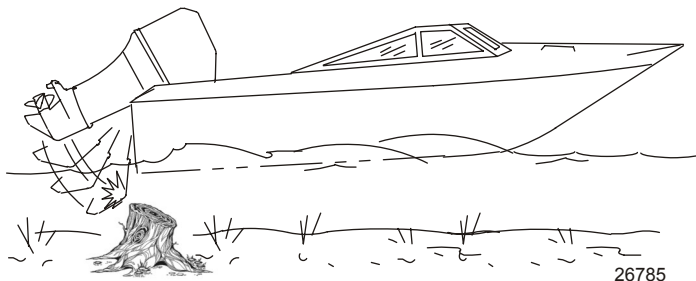
### ⚠ AVERTISSEMENT

**Le saut des vagues ou du sillage peut provoquer des blessures graves, voire mortelles, aux occupants qui peuvent être projetés à l'intérieur ou hors du bateau. Dans la mesure du possible, éviter les sauts de vagues ou de sillages.**

Le saut de vagues ou de sillages présente un autre risque moins courant. Si la proue du bateau pique suffisamment lorsque le bateau est projeté dans l'air, elle peut s'enfoncer dans l'eau et y demeurer pendant un moment. Le bateau s'arrête alors quasiment sur-le-champ, risquant de projeter ses occupants vers l'avant. Il peut aussi virer soudainement d'un côté ou de l'autre.

## Impact avec des obstacles et objets immergés

Réduire la vitesse et faire preuve de prudence lors de la navigation dans des eaux peu profondes ou des zones où la présence d'obstacles immergés, qui pourraient être heurtés par le moteur hors-bord ou le fond du bateau, est suspectée. **La meilleure manière de réduire les risques de blessures ou de dommages provoqués par un objet flottant ou immergé est de contrôler la vitesse du bateau. Dans de telles conditions, maintenir le bateau à une vitesse de déjaugeage minimale de 24 à 40 km/h .**



Le fait de heurter un objet flottant ou immergé peut entraîner un nombre infini de situations. Certaines de ces situations peuvent avoir les conséquences suivantes :

# GÉNÉRALITÉS

- Tout ou partie du moteur hors-bord peut se détacher et être projeté dans le bateau.
- Le bateau peut soudainement changer de cap. Un tel changement de direction brusque peut projeter les occupants hors de leur siège ou par-dessus bord.
- Un brusque ralentissement. Les occupants peuvent être projetés vers l'avant, voire hors du bateau.
- Dégâts provoqués par des chocs au niveau du bateau et/ou du moteur hors-bord.

Garder à l'esprit que la meilleure manière de réduire les risques de blessures ou de dégâts matériels lors d'un impact est de contrôler la vitesse du bateau. Cette dernière doit être maintenue à une vitesse de déjaugage minimale lors de la navigation dans des eaux où les obstacles immergés sont fréquents.

Après avoir heurté un objet immergé, arrêter le moteur aussi vite que possible et examiner le moteur hors-bord afin de s'assurer qu'aucune pièce n'est lâche ni cassée. En cas de dégâts avérés ou soupçonnés, confier le moteur hors-bord à un revendeur agréé pour une inspection complète et une réparation, le cas échéant.

Le bateau doit aussi faire l'objet d'une vérification à la recherche de toute rupture de la coque ou du tableau arrière ou de fuites d'eau.

Le fait d'utiliser un moteur hors-bord endommagé peut causer des dommages supplémentaires à d'autres pièces du moteur hors-bord ou affecter le contrôle du bateau. S'il est absolument nécessaire de continuer à l'utiliser, le faire uniquement fonctionner à des vitesses très réduites.

## ⚠ AVERTISSEMENT

**L'utilisation d'un bateau ou d'un moteur endommagés par impact peut causer des dommages ainsi que des blessures graves, voire mortelles. Si le bateau subit un impact quelconque, faire inspecter et réparer le bateau ou l'ensemble de propulsion par un revendeur Mercury Marine agréé.**

## INSTRUCTIONS DE SÉCURITÉ POUR LES MOTEURS HORS-BORD À BARRE FRANCHE

Aucune personne et aucun objet ne doivent se tenir dans la surface se trouvant directement devant le moteur hors-bord lorsque le bateau se déplace. En cas de heurt avec un obstacle immergé, le moteur hors-bord bascule vers l'avant et peut causer de graves blessures à quiconque occupe cet emplacement.

### Modèles à vis d'étrier de presse :

Certains moteurs hors-bord sont livrés avec des vis d'étrier de presse sur le support de tableau arrière. L'utilisation de vis d'étrier de presse seules est insuffisante pour fixer correctement et en toute sécurité le moteur hors-bord au tableau arrière. Une installation correcte du moteur hors-bord inclut le boulonnage du moteur au bateau par le tableau arrière. Voir **Installation – Installation du moteur hors-bord** pour une information complète sur l'installation.

## ⚠ AVERTISSEMENT

**Le fait de ne pas correctement fixer le moteur hors-bord peut provoquer la projection du moteur hors du tableau arrière du bateau et causer des dommages aux biens, des blessures graves, voire mortelles. Avant toute utilisation, installer correctement le moteur hors-bord à l'aide de la visserie de montage requise. Ne pas accélérer au-delà du ralenti dans des eaux pouvant contenir des obstacles immergés si le moteur hors-bord n'est pas correctement fixé au tableau arrière.**

Si un obstacle est heurté à vitesse de déjaugage et que le moteur hors-bord n'est pas fixé en toute sécurité au tableau arrière, il est possible que le moteur hors-bord se soulève du tableau arrière et atterrisse dans le bateau.



# GÉNÉRALITÉS

## Émissions d'échappement

### FAIRE ATTENTION À L'INTOXICATION AU MONOXYDE DE CARBONE

L'oxyde de carbone (CO) est un gaz mortel présent dans les fumées d'échappement de tous les équipements à combustion interne, notamment les moteurs de bateaux et les générateurs alimentant les accessoires de ces derniers. Le CO en soi est inodore, incolore et insipide, mais toute perception olfactive ou gustative de l'échappement du moteur indique une inhalation de CO.

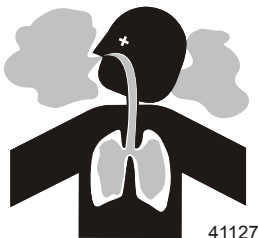
Les premiers symptômes d'intoxication à l'oxyde de carbone, proches de ceux du mal de mer ou d'un empoisonnement, comprennent des maux de tête, des vertiges, une somnolence et des nausées.

#### **▲ AVERTISSEMENT**

**L'inhalation des gaz d'échappement du moteur peut être à l'origine d'un empoisonnement à l'oxyde de carbone, ce qui peut entraîner une perte de connaissance, des lésions cérébrales, voire le décès. Éviter toute exposition à l'oxyde de carbone.**

**Ne pas s'approcher des zones d'échappement lors du fonctionnement du moteur. Lorsque le bateau est amarré ou en mer, veiller à maintenir une bonne ventilation du bateau.**

### NE PAS S'APPROCHER DES ZONES D'ÉCHAPPEMENT

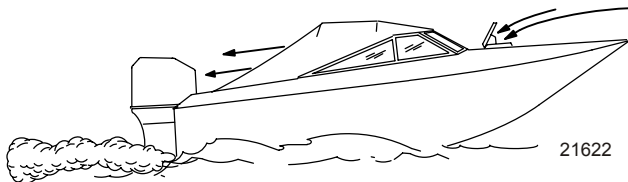


Les gaz d'échappement du moteur contiennent de l'oxyde de carbone nocif. Éviter les zones où se concentrent les gaz d'échappement du moteur. Lorsque les moteurs tournent, interdire aux nageurs de s'approcher du bateau et ne pas s'asseoir, s'allonger ou se tenir sur les plates-formes de plongée ou les échelles de coupée. En mer, ne laisser aucun passager à se placer juste derrière le bateau (traction au niveau de la plate-forme, « teak/body surfing »). Une telle pratique est extrêmement périlleuse, plaçant les individus à un endroit à forte concentration en gaz d'échappement et à haut risque en raison des blessures pouvant être causées par l'hélice du moteur.

### BONNE VENTILATION

Aérer l'habitacle, ouvrir les rideaux latéraux ou les écoutilles avant pour évacuer les émanations.

Exemple de circulation suffisante d'air dans le bateau :



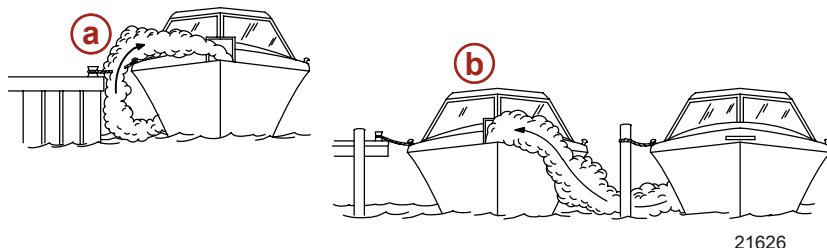
# GÉNÉRALITÉS

## VENTILATION INSUFFISANTE

Dans certaines conditions de marche ou en présence de vents, du monoxyde de carbone peut s'accumuler dans des cabines ou des cockpits fermés dont l'aération est insuffisante. Installer un ou plusieurs détecteurs de monoxyde de carbone dans le bateau.

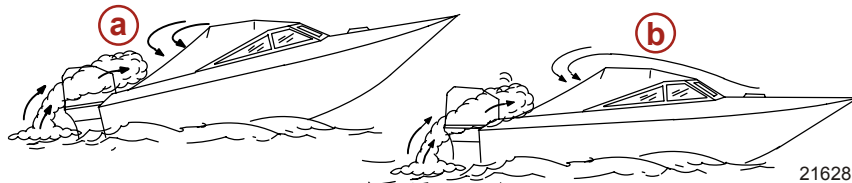
Dans de rares cas, par mer très calme, les nageurs et les passagers qui se trouvent sur le pont d'un bateau stationnaire dont le moteur tourne ou à proximité d'un moteur en marche, peuvent être exposés à un niveau dangereux de monoxyde de carbone.

1. Exemples de ventilation insuffisante sur un bateau stationnaire :



- a - Moteur en marche lorsque le bateau est amarré dans un endroit confiné
- b - Amarrage à proximité d'un autre bateau dont le moteur tourne

2. Exemples de ventilation insuffisante sur un bateau en mouvement :



- a - Angle de relevage de la proue trop élevé
- b - Fonctionnement du bateau avec les écoutilles avant fermées (aspiration à l'intérieur des gaz d'échappement)

## Sélection d'accessoires pour le moteur hors-bord

Les accessoires d'origine Mercury Precision ou Quicksilver ont été spécialement conçus et testés pour ce moteur hors-bord. Ils sont disponibles auprès des revendeurs Mercury Marine.

**IMPORTANT : Consulter le revendeur avant d'installer des accessoires. L'utilisation incorrecte d'accessoires autorisés et l'utilisation d'accessoires non autorisés peut endommager le produit.**

Certains accessoires qui ne sont ni fabriqués ni vendus par Mercury Marine ne sont pas conçus pour être utilisés en toute sécurité avec ce moteur hors-bord. Se procurer et consulter les manuels d'installation, de fonctionnement et d'entretien de tous les accessoires sélectionnés.

## Recommandations pour une navigation en toute sécurité

Um die Gewässer sicher genießen zu können, sollten Sie sich mit örtlichen und allen anderen geltenden Schiffsregeln und -vorschriften vertraut machen und die folgenden Vorschläge beachten.

**Kennen und achten Sie alle Schiffsregeln und -gesetze.**

# GÉNÉRALITÉS

- Wir empfehlen, dass alle Fahrer eines Motorboots einen Kurs über Bootssicherheit absolvieren. In den USA bieten die Unterabteilung der US Küstenwache, die Power Squadron, das Rote Kreuz und die staatliche oder lokale Wasserschutzpolizei solche Kurse an. Nähere Informationen erhalten Sie in den USA bei der Boat U.S. Foundation unter 1-800-336-BOAT (2628).

## **Sicherheitsprüfungen und vorgeschriebene Wartungsarbeiten durchführen.**

- Einen regelmäßigen Wartungsplan einhalten und sicherstellen, dass alle Reparaturen ordnungsgemäß ausgeführt werden.

## **Sicherheitsausstattung an Bord überprüfen.**

- Voici quelques conseils concernant le type d'équipement de sécurité à embarquer :

- extincteurs agréés ;
- dispositifs de signalisation : lampe de poche, fusées éclairantes, pavillon et sifflet ou avertisseur sonore ;
- outils nécessaires pour les petites réparations ;
- ancre et ligne d'ancrage de rechange ;
- pompe de cale manuelle et bouchons de vidange de rechange ;
- eau potable ;
- radio ;
- pagaie ou rame ;
- hélice et moyeux de poussée de rechange et clé appropriée ;
- trousse et consignes de premiers secours ;
- récipients de remisage étanche ;
- équipement de manœuvre, piles, ampoules et fusibles de rechange ;
- compas et carte ou carte marine de la région ;
- gilet de sauvetage individuel (un par personne à bord).

## **Auf Zeichen eines Wetterumschwungs achten und Bootsfahrten bei schlechtem Wetter und schwerem Seegang vermeiden.**

### **Jemanden über das Ziel der Fahrt und den voraussichtlichen Zeitpunkt der Rückkehr informieren.**

#### **Einsteigen von Passagieren.**

- Wenn Passagiere ein- oder aussteigen oder sich in der Nähe des Bootshecks befinden, muss der Motor immer abgestellt werden. Es reicht nicht aus, den Antrieb nur in die Neutralstellung zu schalten.

#### **Rettungshilfen verwenden.**

- La loi fédérale des États-Unis exige la présence d'un gilet de sauvetage (dispositif de flottaison individuel) agréé par les garde-côtes, de taille correcte et facilement accessible pour toute personne à bord, ainsi que celle d'un coussin flottant ou d'une bouée à lancer. Il est vivement recommandé que toutes les personnes à bord portent constamment un gilet de sauvetage.

#### **Andere Personen mit der Bootsführung vertraut machen.**

- Mindestens eine weitere Person an Bord muss mit den Grundlagen für den Start und Betrieb des Motors und dem Umgang mit dem Boot vertraut gemacht werden, um einspringen zu können, falls der Fahrer betriebsunfähig wird oder über Bord fällt.

#### **Das Boot nicht überlasten.**

# GÉNÉRALITÉS

- La plupart des bateaux sont classés et certifiés pour une capacité de charge nominale maximale (poids) (se reporter à la plaque de capacité du bateau). Connaître les limites de fonctionnement et de charge du bateau. Déterminer s'il conserve ses capacités de flottaison une fois rempli d'eau. En cas de doute, contacter le revendeur agréé Mercury Marine ou le constructeur du bateau.

## Sicherstellen, dass alle Bootsinsassen ordnungsgemäß auf einem Sitzplatz sitzen.

- Ne laisser personne s'asseoir sur une partie du bateau qui n'est pas prévue pour cet usage, à savoir : les dossiers des sièges, les plats-bords, le tableau arrière, la proue, les ponts, les fauteuils de pêche surélevés et tout fauteuil de pêche pivotant. Ne laisser aucun passager s'asseoir ou monter sur des parties quelconques du bateau où une accélération inattendue, un arrêt soudain, une perte imprévue du contrôle ou un mouvement soudain du bateau pourraient entraîner l'éjection d'un passager par-dessus bord ou sa projection dans le bateau même. S'assurer que tous les passagers ont une place attitrée et qu'ils y sont assis avant tout déplacement du bateau.

## Ne pas naviguer sous l'influence d'alcool ou de stupéfiants. La loi l'interdit.

- L'alcool ou et les stupéfiants peuvent altérer le jugement et réduisent de façon importante la capacité à réagir rapidement.

## Mit dem Gebiet vertraut sein und alle gefährlichen Orte meiden.

### Immer achtsam sein.

- Der Bootsführer ist gesetzlich dafür verantwortlich, Augen und Ohren offen zu halten, um mögliche Gefahren rechtzeitig zu erkennen. Er muss insbesondere nach vorne ungehinderte Sicht haben. Wenn das Boot mit mehr als Leerlaufdrehzahl oder Gleitfahrtübergangsdrehzahl betrieben wird, dürfen keine Passagiere, Ladung oder Anglersitze die Sicht des Bootsführers blockieren. Auf andere Boote, das Wasser und Ihr Kielwasser achten.

## Ne jamais suivre un skieur nautique.

- Un bateau se déplaçant à 40 km/h rattrapera un skieur nautique tombé à l'eau 61 m devant lui en cinq secondes seulement.

## Auf gefallene Wasserskifahrer achten.

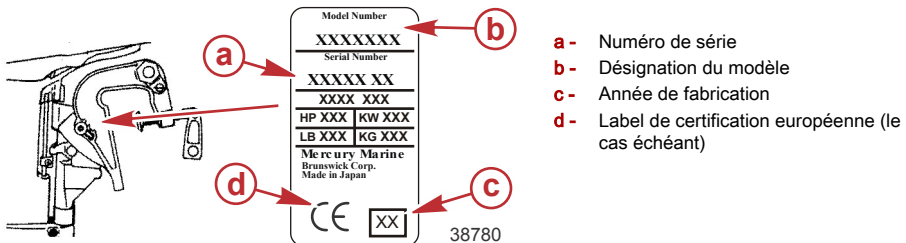
- Wenn das Boot zum Wasserskifahren oder für ähnliche Aktivitäten genutzt wird, muss das Boot so zu gestürzten oder im Wasser liegenden Personen zurückfahren, dass diese sich immer auf der Fahrerseite befinden. Der Bootsführer muss gestürzte Wasserskifahrer stets im Auge behalten und darf auf keinen Fall rückwärts zu einer Person im Wasser fahren.

## Unfälle melden.

- Les pilotes de bateau sont légalement tenus de remplir un rapport d'accident de navigation auprès de leur autorité de police en matière de navigation quand le bateau est impliqué dans certains accidents de navigation. Un accident de navigation doit être signalé en cas de 1) décès avéré ou probable, 2) blessure nécessitant un traitement médical autre que de premiers secours, 3) dommages aux bateaux ou aux biens de tiers d'un montant supérieur à 500,00 \$ ou 4) perte totale du bateau. Pour toute aide supplémentaire, contacter les forces de police locales.

## Enregistrement du numéro de série

Il est important de noter ce numéro pour référence ultérieure. Le numéro de série est situé sur le moteur hors-bord, comme illustré.



# GÉNÉRALITÉS

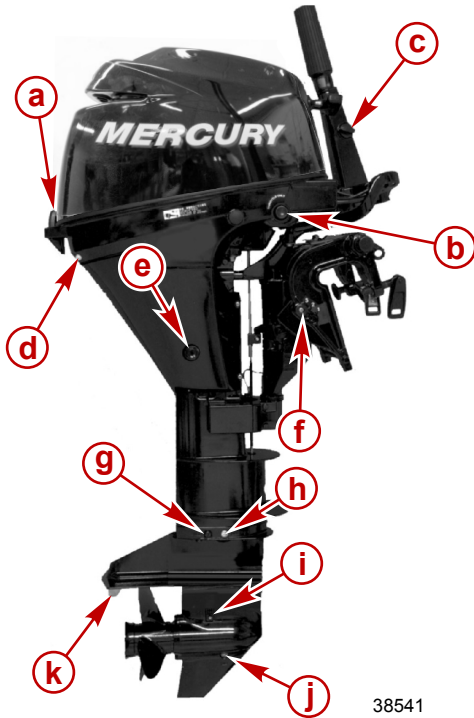
## Caractéristiques des moteurs 8/9.9 FourStroke

Modèles	8	9.9	9.9 Command Thrust/ProKicker
Puissance	5,88 kW		7,28 kW
Nombre de cylindres	2		
Plage du régime moteur à pleins gaz	5 000 à 6 000 tr/min		
Ralenti en marche avant	900 tr/min		
Cylindrée	209,8 cm <sup>3</sup>		
Alésage du cylindre	55 mm		
Course de piston	44 mm		
Jeu des soupapes (à froid)			
Soupape d'admission	0,13 à 0,17 mm		
Soupape d'échappement	0,18 à 0,22 mm		
Bougie recommandée	NGK DCPR6E		
Écartement des électrodes de bougies	0,9 mm		
Rapport de démultiplication	2,08:1		2.42:1
Essence recommandée	Voir <b>Carburant et huile</b>		
Huile recommandée	Voir <b>Carburant et huile</b>		
Contenance en huile moteur	800 ml		
Contenance de l'embase en lubrifiant	320 ml		370 ml
Capacité nominale de la batterie (modèles à démarrage électrique)	Intensité de démarrage marin de 465 A, intensité de démarrage à froid de 350 A		
Système de contrôle des émissions	Modification du moteur		
Niveau sonore aux oreilles du pilote (ICOMIA 39-94) dBA	78.7		79.6
Vibration de la barre franche (ICOMIA 38-94) m/s <sup>2</sup>	<b>Modèles standard</b>		<b>9.9 Command Thrust/ProKicker-PT</b>
	4.3		6.1

# GÉNÉRALITÉS

## Identification des composants – Modèles standard

### VUE DU CÔTÉ TRIBORD

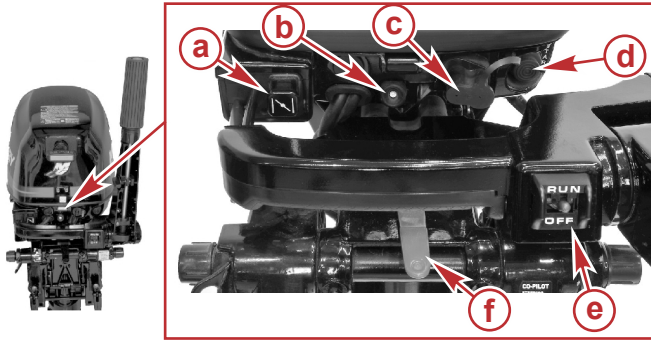


- a**- Verrouillage de carénage
- b**- Bouton spécial d'accélérateur
- c**- Bouton de réglage de la friction de l'accélérateur
- d**- Orifice indicateur de la pompe à eau
- e**- Bouchon de vidange d'huile
- f**- Bouton de pré-réglage de l'angle du tableau arrière
- g**- Bouchon de rinçage du moteur
- h**- Bouchon de niveau de graisse d'embase
- i**- Arrivée d'eau
- j**- Bouchon de remplissage/de vidange de graisse d'embase
- k**- Dérive

38541

# GÉNÉRALITÉS

## VUE DE FACE

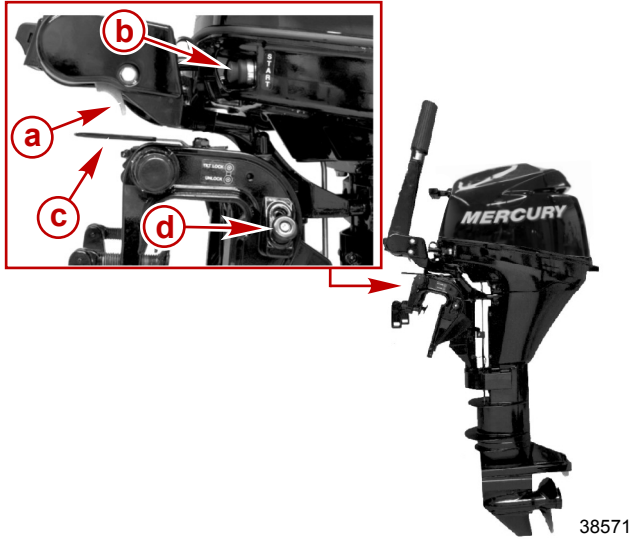


57671

- a** - Bouton de starter/ralenti accéléré
- b** - Voyant de pression d'huile
- c** - Raccord de tuyauterie d'essence
- d** - Contacteur de démarrage (barre franche électrique)
- e** - Interrupteur d'arrêt d'urgence
- f** - Réglage de la tension du copilote

# GÉNÉRALITÉS

## VUE BÂBORD

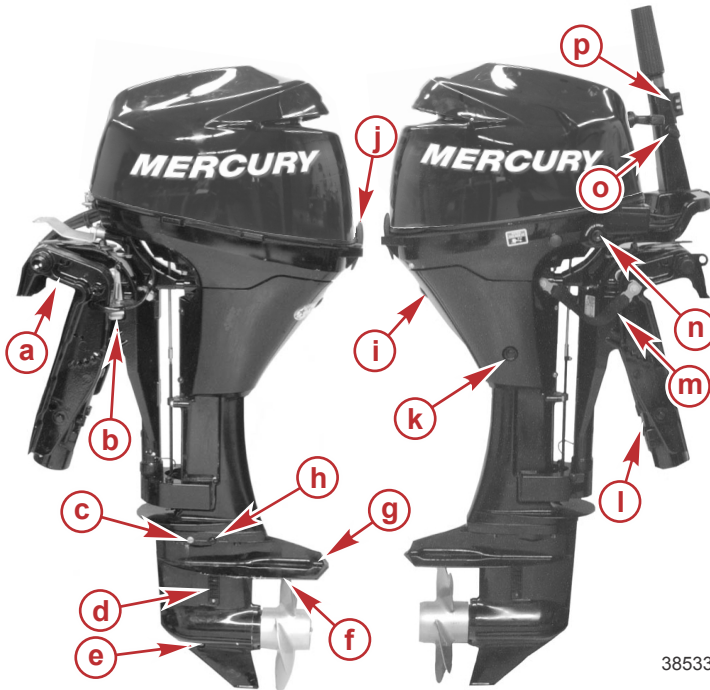


- a** - Levier de déverrouillage de la barre
- b** - Interrupteur de démarrage (modèle à barre franche électrique)
- c** - Levier de réglage de la friction de la direction (modèle à barre uniquement)
- d** - Bouton de verrouillage de relevage



# GÉNÉRALITÉS

## Identification des composants – Modèles Command Thrust/ProKicker



38533

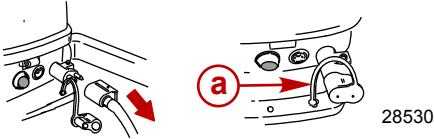
- a** - Bras de tableau arrière
- b** - Levier de support de relevage
- c** - Bouchon de niveau de graisse d'embase
- d** - Entrée d'eau principale
- e** - Bouchon de remplissage/de vidange de graisse d'embase
- f** - Entrée d'eau secondaire
- g** - Plaque anti-ventilation
- h** - Bouchon de rinçage du moteur
- i** - Orifice indicateur de la pompe à eau
- j** - Verrouillage de carénage
- k** - Vis de vidange d'huile
- l** - Relevage vertical hydraulique
- m** - Étrier auxiliaire
- n** - Bouton spécial d'accélérateur
- o** - Bouton de friction d'accélérateur
- p** - Bouton de relevage vertical hydraulique

# TRANSPORT

## Portage, remisage et transport du moteur hors du bateau

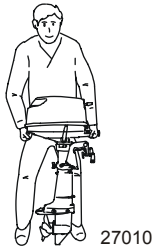
**IMPORTANT : Veiller à observer les procédures correctes de transport et de remisage du moteur hors-bord afin d'éviter des fuites d'huile éventuelles.**

1. Le moteur hors-bord toujours dans l'eau, déconnecter la tuyauterie du réservoir d'essence du bateau puis laisser le moteur tourner jusqu'à ce qu'il s'arrête. Ceci vidange le carburant du carburateur. Mettre le bouchon protecteur en place sur le connecteur de carburant.

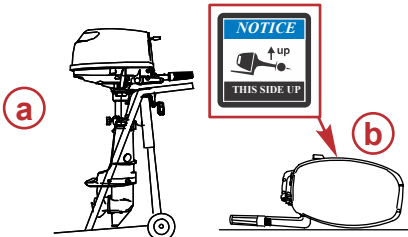


**a -** Bouchon protecteur

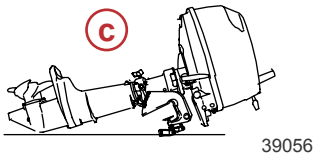
2. Retirer le moteur hors-bord et le maintenir en position verticale jusqu'à ce que l'eau se soit écoulée. Le maintenir dans cette position lorsque le moteur est porté.



3. Porter, transporter ou remiser le moteur hors-bord dans l'une des trois positions illustrées. Dans ces positions, l'huile ne pourra pas s'échapper du carter moteur.

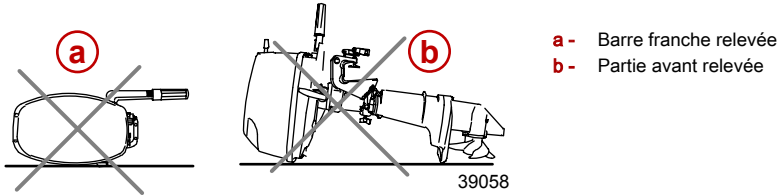


**a -** Position verticale  
**b -** Barre franche abaissée  
**c -** Partie avant abaissée



# TRANSPORT

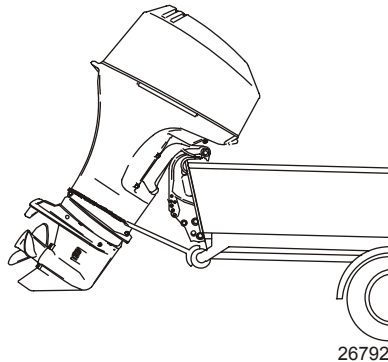
4. Ne jamais porter, remiser ou transporter le moteur hors-bord dans les deux positions illustrées. Le moteur peut être endommagé du fait d'un écoulement d'huile hors du carter moteur.



## Remorquage d'un bateau/moteur hors-bord – Modèles avec relevage hydraulique

Remorquer le bateau lorsque le moteur est abaissé en position verticale de fonctionnement.

Si la hauteur par rapport au sol est insuffisante, relever le moteur à l'aide d'un dispositif de support. Suivre les recommandations du revendeur local. Un dégagement supplémentaire peut être nécessaire pour la traversée des voies ferrées, les allées de garage et en prévision des secousses auxquelles la remorque peut-être soumise.



**IMPORTANT : Ne pas se fier au système de relevage hydraulique ni au levier de support de relevage pour maintenir un dégagement suffisant pour le remorquage. Le levier de support de relevage n'a pas été conçu pour soutenir le moteur durant le remorquage.**

Mettre le moteur en marche avant. Ceci empêche l'hélice de tourner librement.

## Remorquage d'un bateau/moteur hors-bord – Modèles sans relevage hydraulique

Remorquer le bateau lorsque le moteur est abaissé en position verticale de fonctionnement.

Si la hauteur au-dessus du sol est insuffisante, relever le moteur à l'aide du support d'embase en eaux peu profondes/de remorquage. Un dégagement supplémentaire peut être nécessaire pour la traversée des voies ferrées, les allées de garage et en prévision des secousses auxquelles la remorque peut-être soumise.

**IMPORTANT : Le levier de verrouillage du relevage doit être utilisé pour verrouiller le moteur hors-bord lors du remorquage. Ceci empêche le moteur hors-bord de rebondir et de s'endommager.**

Mettre le moteur en marche avant. Ceci empêche l'hélice de tourner librement.

# CARBURANT ET HUILE

## Caractéristiques du carburant

**IMPORTANT : L'utilisation d'une essence incorrecte peut endommager le moteur. De tels dommages sont considérés comme résultant d'une utilisation non conforme et ne sont pas couverts par la garantie limitée.**

## CLASSIFICATION D'ESSENCE

Les moteurs hors-bords Mercury fonctionnent de façon satisfaisante lorsqu'ils sont alimentés avec n'importe quelle grande marque d'essence sans plomb présentant les caractéristiques techniques suivantes :

**États-Unis et Canada** – Indice d'octane à la pompe (R + M)/2 de 87 au minimum pour tous les modèles. Le supercarburant [indice d'octane (R + M)/2 de 91] est également acceptable pour la plupart des modèles. **Ne pas utiliser** de l'essence au plomb.

**En dehors des États-Unis et du Canada** – Indice d'octane à la pompe IOR de 91 minimum pour la plupart des modèles. Le supercarburant (indice IOR de 95) est également acceptable pour la plupart des modèles. **Ne pas utiliser** de l'essence au plomb.

## UTILISATION D'ESSENCES REFORMULÉES (OXYGÉNÉES) (ÉTATS-UNIS UNIQUEMENT)

Les essences reformulées sont requises dans certaines régions des États-Unis et peuvent être utilisées sur les moteurs Mercury Marine. Le seul composé oxygéné utilisé actuellement aux États-Unis est l'alcool (éthanol, méthanol ou butanol).

## ESSENCE CONTENANT DE L'ALCOOL

### Mélanges de carburant au butanol Bu16

Des mélanges comportant un taux de butanol maximum de 16,1 % (Bu16) répondant aux spécifications publiées par Mercury Marine en matière de carburant peuvent être utilisés en remplacement de l'essence sans plomb. Contacter le constructeur du bateau pour obtenir des recommandations spécifiques sur les composants du système de carburant du bateau (réservoirs de carburant, tuyauteries d'essence et raccords).

### Mélanges de carburant à l'éthanol et au méthanol

**IMPORTANT : Les composants du système de carburant du moteur Mercury Marine peuvent résister à un maximum de 10 % d'alcool (méthanol ou éthanol) dans l'essence. Le système de carburant du bateau considéré peut ne pas résister à ce pourcentage d'alcool. Contacter le constructeur du bateau pour obtenir des recommandations spécifiques sur les composants du système de carburant du bateau (réservoirs de carburant, tuyauteries d'essence et raccords).**

Garder à l'esprit que l'utilisation de carburant contenant du méthanol ou de l'éthanol peut avoir pour conséquence :

- la corrosion des pièces métallique ;
- la détérioration des pièces en caoutchouc ou en plastique ;
- l'infiltration du carburant à travers les tuyauteries d'essence en caoutchouc ;
- la démixtion (séparation de l'eau et de l'alcool d'une part, et du carburant d'autre part, dans le réservoir).

## AVERTISSEMENT

**Une fuite de carburant constitue un risque d'incendie ou d'explosion susceptible de causer des blessures graves, voire mortelles. Inspecter périodiquement les composants du circuit de carburant pour tout signe de fuite, de ramollissement, de durcissement, de boursoufflement ou de corrosion, particulièrement après un entreposage. Tout signe de fuite ou de détérioration exige un remplacement avant la remise en service du moteur.**

**IMPORTANT : Si le carburant utilisé contient ou pourrait contenir du méthanol ou de l'éthanol, il est impératif d'inspecter le moteur plus souvent, pour toute fuite et toute anomalie éventuelles.**

# CARBURANT ET HUILE

**IMPORTANT :** Lorsqu'un moteur Mercury Marine fonctionne avec de l'essence contenant du méthanol ou de l'éthanol, ne pas conserver l'essence dans le réservoir pendant des périodes prolongées. Dans le cas des voitures, ces mélanges de carburant sont généralement consommés avant de pouvoir absorber suffisamment d'humidité pour poser problème, mais les bateaux sont souvent inutilisés suffisamment longtemps pour qu'une séparation se produise. En outre, une corrosion interne risque de se produire en cours d'entreposage si l'alcool a éliminé les pellicules protectrices d'huile des organes internes.

## Exigence d'un tuyau de carburant à faible perméabilité

Exigé sur les moteurs hors-bord fabriqués pour la vente, vendus ou proposés à la vente aux États-Unis.

- L'agence américaine de protection de l'environnement (EPA) exige que tout moteur hors-bord fabriqué après le 1er janvier 2009 soit doté d'un tuyau de carburant à faible perméabilité pour la connexion principale entre le réservoir de carburant et le moteur hors-bord.
- Le tuyau à faible perméabilité est de catégorie USCG Type B1-15 ou Type A1-15, ne dépassant pas 15/gm<sup>2</sup>/24 h avec un carburant CE 10 à 23 °C, conformément aux spécifications de la norme SAE J 1527 relative aux tuyaux d'alimentation en carburant pour applications maritimes.

## Exigences de l'EPA relatives aux réservoirs de carburant portables et sous pression

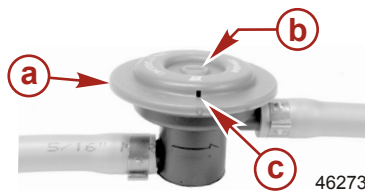
L'Agence américaine de protection de l'environnement (EPA) requiert que les systèmes d'alimentation en carburant portables pour moteurs hors-bord fabriqués après le 1er janvier 2011 maintiennent une étanchéité totale sous une pression maximale de 34,4 kPa (5,0 psi). Ces réservoirs peuvent être équipés des éléments suivants :

- Une prise d'air qui s'ouvre pour permettre l'entrée de l'air au fur et à mesure que le carburant est pompé hors du réservoir.
- Un événement qui s'ouvre à l'atmosphère si la pression excède 34,4 kPa .

## Exigences en matière de soupape de carburant à la demande

Toute utilisation d'un réservoir de carburant portable sous pression requiert l'installation d'une soupape de carburant à la demande dans le tuyau de carburant, entre le réservoir de carburant et la poire d'amorçage. La soupape de carburant à la demande empêche l'entrée de carburant sous pression dans le moteur, ce qui entraînerait un trop-plein du système d'alimentation en carburant, voire un écoulement de carburant.

La soupape de carburant à la demande est équipée d'une commande de desserrage manuel. Appuyer sur cette commande pour ouvrir (contourner) la soupape en cas d'obstruction de la soupape par le carburant.



- a - Soupape de carburant à la demande – installée dans le tuyau de carburant, entre le réservoir de carburant et la poire d'amorçage
- b - Desserrage manuel
- c - Événement/orifices de vidange d'eau

## Réservoir de carburant sous pression portable de Mercury Marine

Mercury Marine a mis au point un nouveau réservoir de carburant sous pression portable conforme aux exigences précitées de l'EPA. Ces réservoirs de carburant sont disponibles comme accessoires ou sont fournis avec certains modèles de moteurs hors-bord.

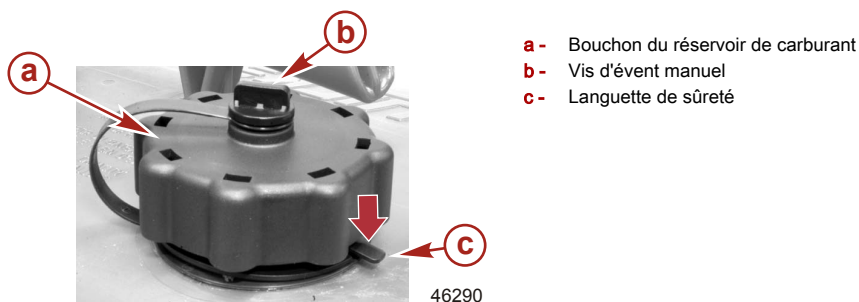
# CARBURANT ET HUILE

## CARACTÉRISTIQUES SPÉCIALES DU RÉSERVOIR DE CARBURANT PORTABLE

- Le réservoir de carburant est équipé d'une soupape à deux voies qui permet à l'air d'entrer dans le réservoir à mesure que le carburant est pompé vers le moteur et qui s'ouvre à l'atmosphère si la pression interne du réservoir dépasse 34,4 kPa . Un sifflement peut se faire entendre en cas de mise à l'air libre du réservoir. C'est normal.
- Le réservoir de carburant est équipé d'une soupape de carburant à la demande qui empêche l'entrée de carburant sous pression dans le moteur, ce qui entraînerait un trop-plein du système d'alimentation en carburant, voire un écoulement de carburant.
- Lors de l'installation du bouchon du réservoir de carburant, faire tourner le bouchon vers la droite jusqu'à ce qu'un déclic se fasse entendre. Ce déclic indique que le bouchon du réservoir de carburant repose complètement en place. Un dispositif intégré empêche tout serrage excessif.
- Le réservoir de carburant est équipé d'une vis d'évent manuel qui doit être serrée pour le transport et desserrée pour le fonctionnement et le retrait du bouchon.

Comme les réservoirs de carburant scellés ne sont pas dotés d'évents, les réservoirs se dilateront et se contracteront tout comme le carburant au cours des cycles de réchauffement et de refroidissement de l'atmosphère extérieure. C'est normal.

## RETRAIT DU BOUCHON DU RÉSERVOIR DE CARBURANT



**IMPORTANT : Le contenu peut être sous pression. Faire tourner le bouchon du réservoir de carburant d'un quart de tour pour dissiper la pression avant d'ouvrir.**

1. Desserrer la vis d'évent manuel au-dessus du bouchon du réservoir de réservoir
2. Faire tourner le bouchon du réservoir de carburant jusqu'à ce qu'il entre en contact avec la languette de sûreté.
3. Appuyer sur la languette de sûreté. Faire tourner le bouchon du réservoir de carburant d'un quart de tour pour dissiper la pression.
4. Appuyer à nouveau sur la languette de sûreté et retirer le bouchon.

## INSTRUCTIONS D'UTILISATION DU RÉSERVOIR DE CARBURANT SOUS PRESSION PORTABLE

1. Lors de l'installation du bouchon du réservoir de carburant, faire tourner le bouchon vers la droite jusqu'à ce qu'un déclic se fasse entendre. Ce déclic indique que le bouchon du réservoir de carburant repose complètement en place. Un dispositif intégré empêche tout serrage excessif.
2. Desserrer la vis d'évent manuel au-dessus du bouchon pour le fonctionnement et le retrait du bouchon. Serrer la vis d'évent manuel pour le transport.
3. Pour les tuyaux de carburant à déconnexion rapide, déconnecter la tuyauterie d'essence du moteur ou du réservoir de carburant quand le moteur n'est pas utilisé.
4. Suivre les instructions **Remplissage du réservoir de carburant** pour le ravitaillement en carburant.

# CARBURANT ET HUILE

## Remplissage du réservoir de carburant

### AVERTISSEMENT

**Éviter les risques de blessures graves, voire mortelles, que peuvent causer un incendie ou une explosion d'essence. Prendre les précautions d'usage lors du remplissage des réservoirs à carburant. Toujours arrêter le moteur, ne pas fumer et éviter toute présence de flammes nues ou d'étincelles lors du remplissage des réservoirs de carburant.**

Remplir les réservoirs de carburant à l'extérieur, à distance de toute chaleur, des étincelles et des flammes nues.

Retirer les réservoirs de carburant portatifs du bateau pour les remplir.

Toujours arrêter le moteur avant de remplir les réservoirs.

Ne jamais remplir complètement les réservoirs de carburant. Laisser environ 10 % du volume non rempli. Le carburant se dilate lorsque sa température augmente et peut fuir sous pression si le réservoir est complètement rempli.

## PLACEMENT DU RÉSERVOIR DE CARBURANT PORTATIF DANS LE BATEAU

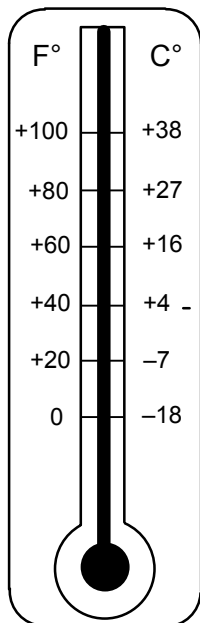
Placer le réservoir de carburant dans le bateau de sorte que l'évent soit plus haut que le niveau de carburant dans des conditions de fonctionnement normales du bateau.

## Huiles moteur recommandées

L'huile pour moteurs marins SAE 10W-30 4 temps certifiée NMMA FC-W Mercury ou Quicksilver est recommandée pour une utilisation générale par toutes températures. Si l'huile semi-synthétique certifiée NMMA est préférée, utiliser l'huile semi-synthétique SAE 25W-40 pour moteurs marins 4 temps Mercury ou Quicksilver. Si les huiles moteurs hors-bord certifiées NMMA FC-W Mercury ou Quicksilver recommandées ne sont pas disponibles, utiliser une huile moteur hors-bord 4 temps certifiée NMMA FC-W de marque connue.

# CARBURANT ET HUILE

**IMPORTANT** : L'utilisation d'huiles non-détergentes multi-viscosité (autres que Mercury ou Quicksilver ou de marque connue certifiée NMMA FC-W), d'huiles synthétiques, d'huiles de basse qualité ou d'huiles contenant des additifs solides n'est pas recommandée.



26795

## Viscosité SAE recommandée pour l'huile moteur

- a -** L'huile semi-synthétique pour moteurs marins 4 temps SAE 25W-40 Mercury ou Quicksilver peut être utilisée à des températures supérieures à 4 °C
- b -** L'huile pour moteurs marins 4 temps SAE 10W-30 Mercury ou Quicksilver est recommandée pour une utilisation générale par toutes températures.

## Vérification de l'huile moteur

**IMPORTANT** : Ne pas remplir de façon excessive. S'assurer que le moteur hors-bord est en position verticale (non inclinée) lors de la vérification de l'huile.

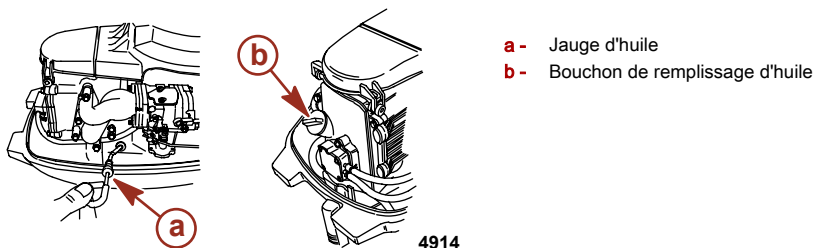
1. Arrêter le moteur. Placer le moteur hors-bord en position de fonctionnement et à niveau. Retirer le capot supérieur.
2. Retirer la jauge d'huile. Essuyer la jauge d'huile avec un chiffon ou une serviette propre puis la replonger entièrement.
3. Ressortir la jauge et vérifier le niveau d'huile. Si le niveau est trop bas, retirer le bouchon de remplissage d'huile et faire l'appoint d'huile recommandée jusqu'au repère Plein, sans toutefois le dépasser.

**IMPORTANT** : Examiner l'huile afin de déceler toute trace de contamination. De l'huile contaminée par de l'eau a une coloration laiteuse ; de l'huile contaminée par du carburant a une forte odeur de carburant. Si l'huile présente des traces de contamination, faire contrôler le moteur par le revendeur.



# CARBURANT ET HUILE

4. Installer le bouchon de remplissage d'huile et le serrer fermement.

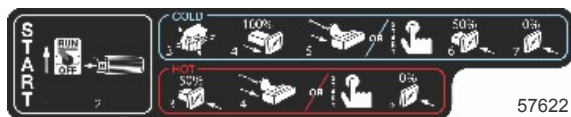


# CARACTÉRISTIQUES ET COMMANDES

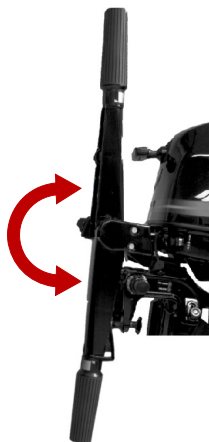
## Caractéristiques de la barre franche

**IMPORTANT : Éviter de noyer le moteur – Ne pas tourner la poignée de l'accélérateur lorsque le moteur ne tourne pas pour ne pas injecter de carburant dans le moteur et causer un démarrage difficile du moteur noyé.**

- Un autocollant situé sur la barre franche fournit un guide de référence rapide pour le démarrage d'un moteur chaud ou froid.

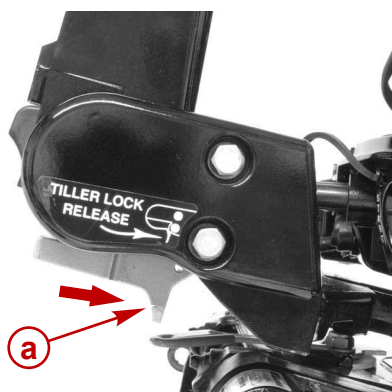


- Barre franche – La barre peut être inclinée de 180° pour faciliter le transport et le remisage.



28535

- Levier de déverrouillage de la barre – Pousser le levier pour faire passer la barre franche d'une position à l'autre.

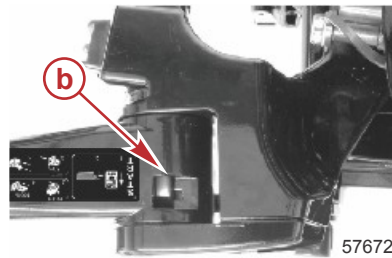
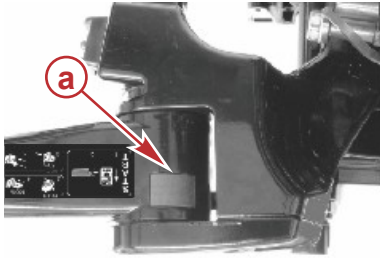


- a** - Levier de déverrouillage de la barre franche

3274

# CARACTÉRISTIQUES ET COMMANDES

- Capuchon du verrou de la barre franche – Retirer le capuchon du verrou en haut de la barre franche pour verrouiller cette dernière en position haute. Pousser le levier de verrouillage de la barre pour libérer cette dernière de la position haute verrouillée.



57672

- a -** Capuchon du verrou
- b -** Mécanisme de verrouillage

- Cordon de démarreur – Le fait de tirer sur le cordon lance le moteur pour le faire démarrer.



28536

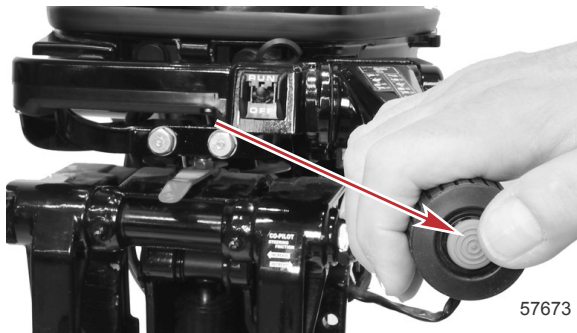
- Coupe-circuit d'urgence – Voir **Généralités – Coupe-circuit d'urgence**.



19791

# CARACTÉRISTIQUES ET COMMANDES

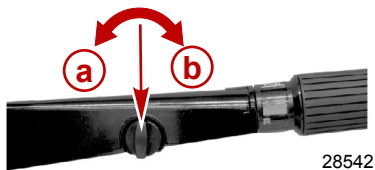
- Interrupteur d'arrêt du moteur – L'enfoncer pour arrêter le moteur.



- Interrupteur de relevage vertical hydraulique – Pousser cet interrupteur pour incliner le moteur vers le haut ou vers le bas.



- Bouton de friction de la poignée d'accélérateur – Tourner le bouton de friction pour régler et maintenir l'accélérateur à la vitesse souhaitée. Tourner le bouton dans le sens horaire pour augmenter la friction ou dans le sens antihoraire pour la diminuer.



- a -** Diminution de la friction (sens antihoraire)
- b -** Augmentation de la friction (sens horaire)

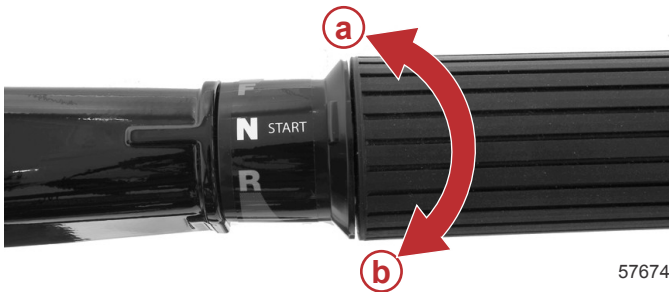
# CARACTÉRISTIQUES ET COMMANDES

- Bouton spécial d'accélération – Le fait d'enfoncer ce bouton alors que le moteur hors-bord est au point mort désactive la commande d'inversion de marche de la barre franche.



28550

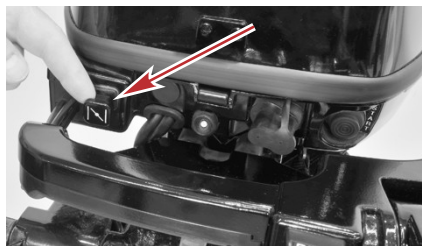
- Poignée d'accélérateur – Contrôle le régime moteur et l'inversion de marche.



57674

- a** - Accélérateur marche arrière
- b** - Accélérateur marche avant

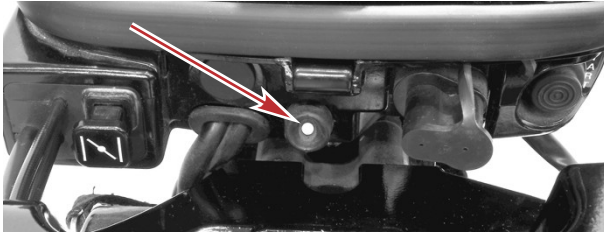
- Starter – Tirer complètement pour mettre un moteur froid en marche.



57675

# CARACTÉRISTIQUES ET COMMANDES

- Voyant de pression d'huile basse – Avertit le pilote que la pression d'huile du moteur est basse. Lorsque le voyant de la pression d'huile basse s'allume ou clignote, le moteur tourne de façon irrégulière et ne dépasse pas 3 000 tr/min.



57676

- Bouton de démarrage électrique (modèles à démarrage électrique) – Appuyer sur le bouton pour mettre le moteur en marche.

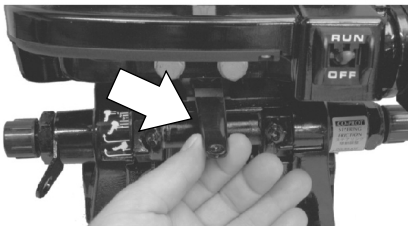


28532

## ⚠ AVERTISSEMENT

Un réglage insuffisant de la friction peut causer des blessures graves, voire mortelles, dues à une perte de contrôle du bateau. Lors du réglage de la friction, maintenir une friction de direction suffisante pour éviter que le moteur hors-bord ne parte dans un virage complet si la barre franche ou le volant de direction est relâché.

- Réglage de la friction de direction – Régler ce levier pour obtenir la friction (résistance) de direction souhaitée sur la barre franche. Déplacer le levier vers la gauche pour serrer ou vers la droite pour desserrer.



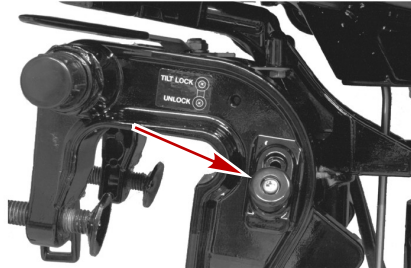
- a- Serrer
- b- Desserrer



39175

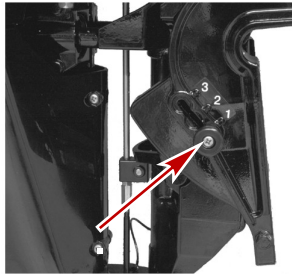
# CARACTÉRISTIQUES ET COMMANDES

- Bouton de verrouillage du relevage – Verrouille le moteur en position complètement relevée.



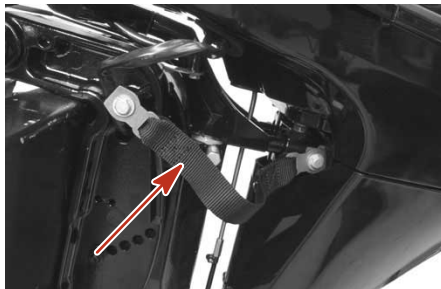
28564

- Bouton de position de trim – Prérègle la position du trim.



28551

- Étrier du moteur hors-bord auxiliaire (modèles à relevage vertical hydraulique) – Empêche le moteur de tourner lorsqu'il est incliné vers le haut.



4676

# CARACTÉRISTIQUES ET COMMANDES

## Caractéristiques de la commande à distance

Le bateau peut être équipé d'une des commandes à distance Mercury Precision ou Quicksilver illustrées. Dans le cas contraire, demander au revendeur de décrire les fonctions et les modes de fonctionnement de la commande à distance.



- a** - Bouton de trim/relevage
- b** - Contacteur d'allumage à clé – OFF (Arrêt), ON (Marche), START (Démarrage)
- c** - Bouton spécial d'accélérateur
- d** - Coupe-circuit d'urgence

- **Contacteur de trim/relevage** - Permet de régler l'embase en cours de fonctionnement ou de relever l'embase lors du remorquage, de la mise à l'eau ou de l'échouage du bateau, ou encore pour la navigation en eaux peu profondes.
- **Un bouton spécial d'accélération** – Le bouton spécial d'accélération permet d'avancer l'accélérateur sans mettre le moteur en prise. Le bouton spécial d'accélération désengage le mécanisme de sélection de la poignée de commande. Le bouton spécial d'accélération ne peut être enfoncé, sans relâcher, que lorsque la poignée de commande à distance est au point mort. Tout en maintenant le bouton spécial d'accélération enfoncé, déplacer la poignée d'accélérateur vers l'avant pour faciliter le démarrage du moteur.
- **Coupe-circuit d'urgence (selon modèle)** – L'objet du coupe-circuit d'urgence est d'arrêter le moteur lorsque le pilote s'éloigne suffisamment du poste de pilotage pour activer l'interrupteur. Un coupe-circuit d'urgence peut être installé comme accessoire, habituellement sur le tableau de bord ou sur le côté adjacent au poste de pilotage.
- **Poignée de commande** – L'inversion de marche et l'accélération sont commandées par le mouvement de la poignée de commande. À partir du point mort, pousser la poignée de commande vers l'avant d'un mouvement ferme et rapide, jusqu'au premier cran, pour passer en marche avant. Continuer à pousser vers l'avant pour accélérer. À partir du point mort, ramener la poignée de commande vers l'arrière d'un mouvement ferme et rapide, jusqu'au premier cran, pour passer en marche arrière. Continuer à tirer vers l'arrière pour accélérer.

**IMPORTANT : Le fait de forcer le mécanisme d'inversion alors que le moteur ne fonctionne pas peut endommager le produit.**

## PASSAGE DE RAPPORT

**IMPORTANT : Suivre les directives suivantes :**

- **Ne jamais passer la transmission en prise à un régime autre que le ralenti.**
- **Ne pas enclencher la marche arrière lorsque le moteur ne tourne pas.**
- Votre groupe propulseur dispose de trois positions de marche : la marche avant (F), le point mort (N) et la marche arrière (R).



# CARACTÉRISTIQUES ET COMMANDES

- Lors de l'inversion de marche, toujours marquer un temps d'arrêt au point mort et permettre au régime moteur de retourner au ralenti.
- Toujours mettre la transmission en prise d'un mouvement rapide.
- Après avoir mis le moteur en prise, continuer à pousser le levier pour augmenter la vitesse.



## Systeme d'alarme

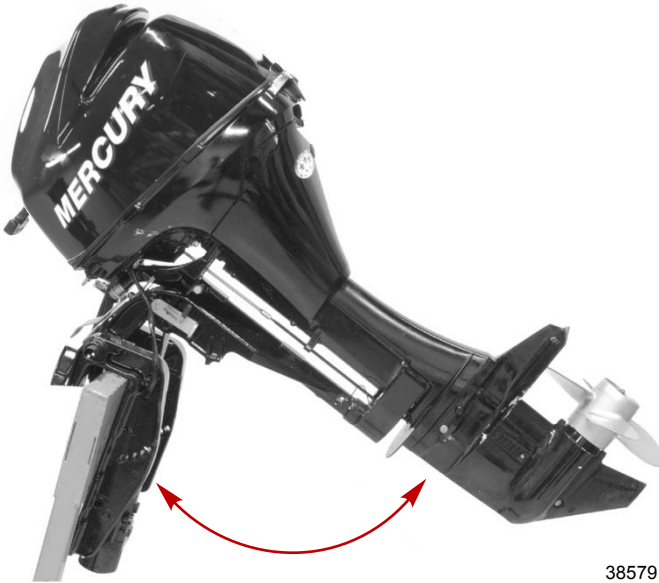
Sur ce moteur, le système d'alarme ne comporte pas d'avertisseur sonore. Par contre, un témoin de pression d'huile est installé à l'avant du moteur. Lorsque la pression descend en dessous de 25 kPa (3.6 psi), le témoin s'allume, le système Engine Guardian est alors activé et limite le régime du moteur à 3 000 tr/min.

Le système Engine Guardian limite également le régime moteur en cas de survitesse due au phénomène de cavitation, à l'absence de charge sur l'hélice ou à un sous-dimensionnement de l'hélice.

# CARACTÉRISTIQUES ET COMMANDES

## Relevage vertical hydraulique (selon modèle)

Le moteur hors-bord est équipé d'une commande de relevage appelée relevage vertical hydraulique. Ceci permet à l'utilisateur de régler aisément la position du moteur hors-bord en appuyant sur le bouton de relevage. Le moteur arrêté peut être relevé hors de l'eau. À faible vitesse, il peut également être relevé pour permettre la navigation en eau peu profonde.

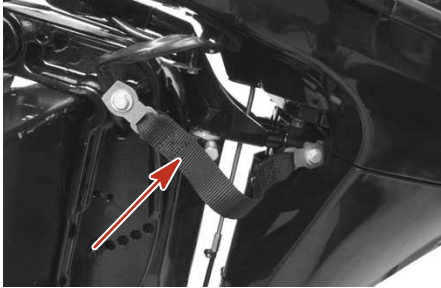


38579

# CARACTÉRISTIQUES ET COMMANDES

## RELEVAGE

Pour relever le moteur hors-bord, arrêter le moteur et appuyer sur le bouton de relevage pour amorcer le relevage. Le moteur hors-bord se relève jusqu'à ce que la commande soit relâchée ou qu'il atteigne sa position de relevage maximal. Les modèles à barre franche sont équipés d'un étrier qui empêche le moteur de tourner lorsqu'il est en position relevée.



4676

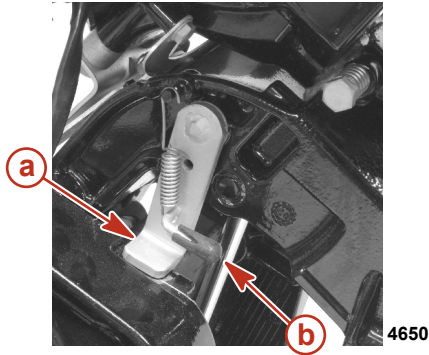


38581

1. Faire tourner le levier de support de relevage vers le bas pour l'enclencher.
2. Abaisser le moteur hors-bord jusqu'à ce qu'il repose sur le levier de support de relevage.

# CARACTÉRISTIQUES ET COMMANDES

3. Désenclencher le levier de support de relevage en dégageant le moteur hors-bord vers le haut et en soulevant le bouton. Abaisser le moteur hors-bord.



- a - Levier de support de relevage  
b - Bouton

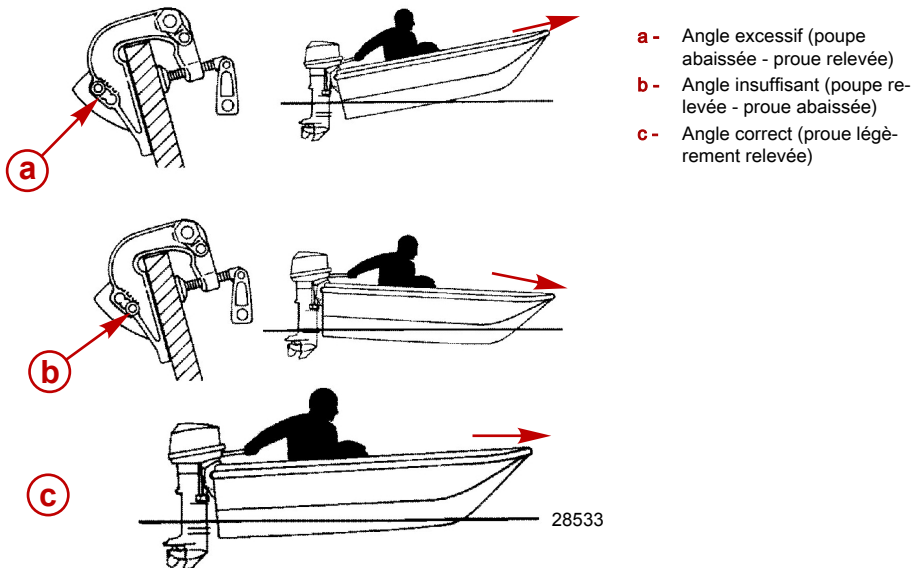
## Réglage de l'angle de fonctionnement du moteur

L'angle de fonctionnement vertical du moteur hors-bord se règle en modifiant la position du bouton de relevage préréglé dans l'un des trois trous de réglage fournis. Un réglage correct permet d'obtenir les performances et la stabilité maximales du bateau et de minimiser l'effort de direction.

**REMARQUE :** Voir les listes suivantes lors du réglage de l'angle de fonctionnement du moteur hors-bord.

Le bouton de relevage préréglé doit être réglé de manière à ce que le moteur hors-bord soit perpendiculaire à l'eau lorsque le bateau est à sa vitesse maximum. Ce dernier peut ainsi être piloté parallèlement à la surface de l'eau.

Positionner les passagers et la charge de manière à ce que leur poids soit réparti régulièrement.



- a - Angle excessif (poupe abaissée - proue relevée)  
b - Angle insuffisant (poupe relevée - proue abaissée)  
c - Angle correct (proue légèrement relevée)

Voir les listes suivantes lors du réglage de l'angle de fonctionnement du moteur.

# CARACTÉRISTIQUES ET COMMANDES

Le réglage près du tableau arrière peut :

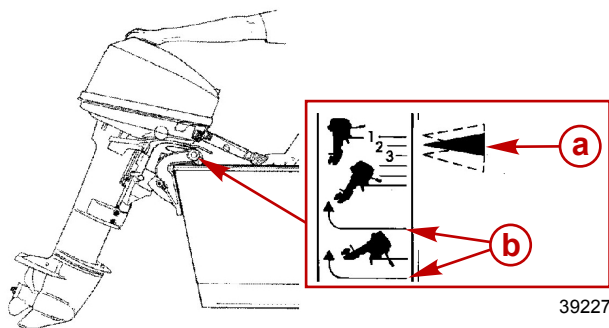
- Abaisser la proue.
- Résulter en un déjaugage plus rapide, en particulier si le bateau est lourdement chargé ou lourd à la poupe.
- Généralement améliorer la tenue dans l'eau clapoteuse.
- Augmenter le couple de direction ou tirer le bateau vers tribord (avec une hélice à rotation dans le sens horaire normale).
- En cas d'excès, abaisser la proue de certains bateaux jusqu'à un point où ils commencent à « labourer » l'eau avec leur proue à la vitesse de déjaugage. Ceci peut entraîner un virage inattendu d'un côté ou de l'autre (appelé « guidage par la proue » ou « survirage ») si le pilote essaye de tourner ou s'il rencontre une grosse vague.

Le réglage éloigné du tableau arrière peut :

- Soulever la proue hors de l'eau.
- Augmenter en général la vitesse de pointe.
- Augmenter le dégagement au-dessus des objets immergés ou d'un plan d'eau peu profond.
- Augmenter le couple de direction ou tirer le bateau vers bâbord à une hauteur d'installation normale (avec une hélice à rotation dans le sens horaire normale).
- En cas d'excès, provoquer un « marsouinage » (rebondissement) du bateau ou une ventilation de l'hélice.

## Réglage de l'angle du tableau arrière

1. Arrêter le moteur. Mettre le moteur hors-bord en marche avant. Relever le moteur sur une des positions de déverrouillage du relevage. Changer la position du bouton de pré-réglage et abaisser le moteur hors-bord sur la position de l'angle du tableau arrière pré-réglée.
2. Répéter l'étape numéro un si l'angle du tableau arrière nécessite un réglage supplémentaire.



- a** - Réglages de l'angle du tableau arrière
- b** - Position de déverrouillage du relevage

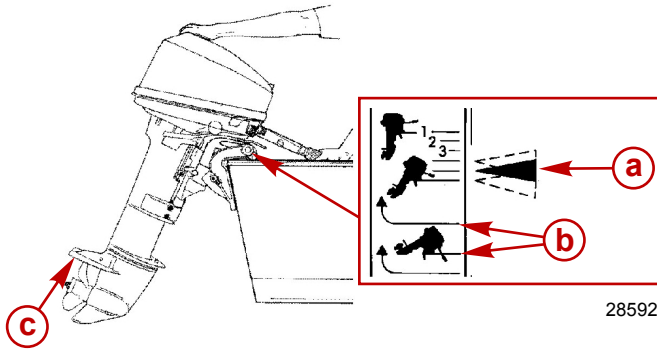
## Fonctionnement en eaux peu profondes

Trois (3) positions d'embase en eaux peu profondes permettent au moteur hors-bord de se relever pour éviter de talonner.

1. Arrêter le moteur. Mettre le moteur hors-bord au point mort. Relever le moteur hors-bord sur une des positions de l'embase en eaux peu profondes. S'assurer que l'admission d'eau est immergée.

# CARACTÉRISTIQUES ET COMMANDES

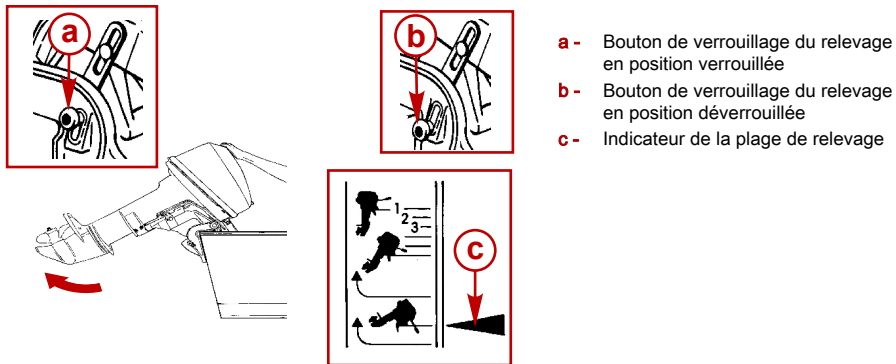
2. Pour déverrouiller l'embase en eaux peu profondes, arrêter le moteur hors-bord et le relever sur une des positions de déverrouillage du relevage. Abaisser doucement le moteur hors-bord sur l'angle du tableau arrière préréglé.



- a - Positions de l'embase en eaux peu profondes
- b - Positions de déverrouillage du relevage
- c - Admission d'eau

## Relevage du moteur hors-bord

1. Arrêter le moteur. Mettre le moteur hors-bord en marche avant.
2. Saisir le capot supérieur et relever le moteur hors-bord au maximum.
3. Tirer le bouton de verrouillage de relevage et le mettre en position verrouillée. Le moteur hors-bord ne peut pas être abaissé lorsque le bouton de verrouillage du relevage est en position verrouillée.
4. Pour abaisser le moteur, mettre le bouton de verrouillage de relevage en position déverrouillée.
5. Relever le moteur hors-bord en position de déverrouillage du relevage et l'abaisser doucement dans la position de trim préréglée.

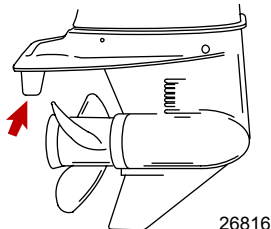


- a - Bouton de verrouillage du relevage en position verrouillée
- b - Bouton de verrouillage du relevage en position déverrouillée
- c - Indicateur de la plage de relevage

# CARACTÉRISTIQUES ET COMMANDES

## Réglage de la dérive

Il se peut que le couple de direction de l'hélice tire le bateau dans une direction. Ce couple de direction est normal et est dû au fait que le moteur hors-bord n'est pas incliné de façon à ce que l'arbre d'hélice soit parallèle à la surface de l'eau. La dérive peut compenser ce couple de direction dans bien des cas et peut être réglée dans certaines limites pour réduire tout effort de direction irrégulier.



**REMARQUE :** Le réglage de la dérive aura peu d'effets sur la réduction du couple de direction si le moteur hors-bord est installé avec la plaque anti-ventilation à environ 50 mm ou plus au-dessus du fond du bateau.

Faire tourner le moteur au régime de croisière, incliné dans la position souhaitée. Faire virer le bateau à gauche et à droite et noter dans quelle direction il tourne le plus facilement.

Si un réglage s'avère nécessaire, desserrer le boulon de dérive et procéder à des petits réglages successifs. Si le bateau vire plus facilement à bâbord, déplacer le bord de fuite de la dérive vers bâbord. Si le bateau vire plus facilement à tribord, déplacer le bord de fuite de la dérive vers tribord. Serrer le boulon et effectuer un nouvel essai.

# FUNCTIONNEMENT

## Liste de vérification préalable au démarrage

- Le pilote connaît les procédures de navigation et de fonctionnement en toute sécurité.
- Un dispositif personnel de flottaison certifié d'une taille adaptée à chaque passager (conformément à la législation) est embarqué et est immédiatement accessible.
- Une bouée de secours ou un coussin de flottaison conçu pour être jeté à une personne à l'eau est embarqué.
- Connaître les capacités de charge maximale du bateau. Lire la plaque de capacité du bateau.
- Réserve de carburant suffisante.
- Disposer les passagers et la charge sur le bateau de sorte que le poids soit uniformément réparti et que chacun soit assis sur un siège adapté.
- Informer quelqu'un de la destination et de l'heure prévue du retour.
- Il est illégal d'utiliser un bateau sous l'influence d'alcool ou de stupéfiants.
- Connaître les eaux et la zone de navigation, les marées, les courants, les bancs de sable, les rochers et les autres dangers.
- Effectuer les contrôles d'inspection indiqués à **Entretien – Programme d'inspection et d'entretien**.

## Navigation par températures de gel

Lorsque le bateau est utilisé ou amarré par des températures de gel ou proches du gel, laisser le moteur hors-bord abaissé en permanence de sorte que l'embase soit immergée. Ceci permet d'éviter que l'eau emprisonnée dans l'embase ne gèle et n'endommage la pompe à eau et d'autres composants.

Si la surface de l'eau risque de geler, retirer le moteur hors-bord et vidanger complètement l'eau. Si de la glace se forme au niveau de la ligne de flottaison, à l'intérieur du carter d'arbre moteur, le débit d'eau vers le moteur est compromis et des dégâts peuvent s'ensuivre.

## Navigation en eaux salées ou polluées

Il est recommandé de rincer les passages d'eau internes du moteur hors-bord à l'eau douce après chaque utilisation en eaux salées ou polluées. Cela permet d'éviter leur obturation des passages d'eau par une éventuelle accumulation de dépôts. Voir **Entretien – Rinçage du système de refroidissement**.

Si le bateau est amarré dans l'eau, toujours relever le moteur de manière à ce que l'embase soit complètement sortie de l'eau (sauf en périodes de gel) lorsqu'il n'est pas utilisé.

Laver l'extérieur du moteur hors-bord et rincer la sortie d'échappement de l'embase et de l'hélice à l'eau douce après chaque utilisation. Chaque mois, pulvériser du produit anticorrosion Mercury Precision ou Quicksilver sur les surfaces métalliques extérieures. Ne pas pulvériser le produit sur les anodes anticorrosion pour ne pas réduire leur efficacité.

## Utilisation du moteur hors-bord comme moteur auxiliaire

Si le moteur hors-bord est utilisé comme un moteur auxiliaire, arrêter le moteur et le relever hors de l'eau lors de l'utilisation du moteur principal.

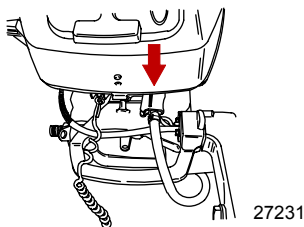
**IMPORTANT : Le moteur hors-bord ne doit pas pouvoir rebondir lorsque le bateau est utilisé avec le moteur principal. Les rebonds risquent d'endommager le moteur hors-bord et le tableau arrière.**



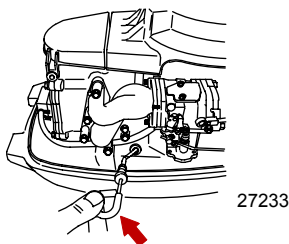
# FUNCTIONNEMENT

## Instructions préalables au démarrage

1. Connecter la tuyauterie du réservoir d'essence du bateau au moteur hors-bord. S'assurer que le connecteur est enclenché en place.



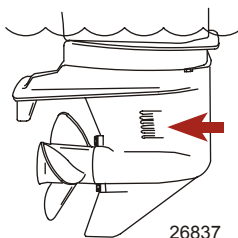
2. Vérifier le niveau d'huile moteur.



### AVIS

Une alimentation insuffisante en eau de refroidissement entraîne une surchauffe et un endommagement du moteur, de la pompe à eau et d'autres pièces. Assurer une alimentation en eau suffisante vers les entrées d'eau pendant le fonctionnement.

3. Vérifier que la prise d'eau de refroidissement est immergée.



## Procédure de rodage du moteur

**IMPORTANT :** Le non-respect des procédures de rodage du moteur peut résulter en des performances médiocres pendant toute la vie du moteur et des dommages à ce dernier. Toujours suivre les procédures de rodage.

1. Pendant la première heure de fonctionnement, faire tourner le moteur à différents régimes ne dépassant pas 2 000 tr/min, soit la manette des gaz à mi-course environ.
2. Pendant la deuxième heure de fonctionnement, faire tourner le moteur à des régimes variés jusqu'à 3 000 tr/min ou aux 3/4 et à pleins gaz pendant environ une minute toutes les dix minutes.

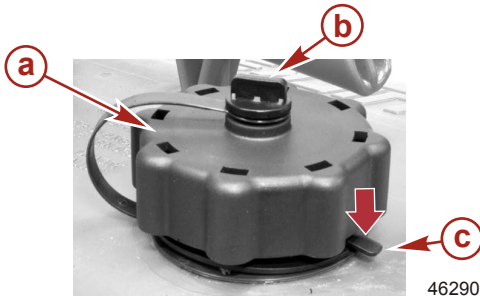
# FUNCTIONNEMENT

3. Pendant les huit heures de fonctionnement suivantes, éviter de faire tourner le moteur en permanence à plein régime pendant plus de cinq minutes consécutives.

## Mise en marche du moteur – Modèles à barre franche

Avant le démarrage, lire la **Liste de vérification préalable au démarrage**, les Instructions spéciales de fonctionnement et la **Procédure de rodage du moteur**.

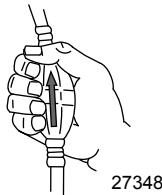
1. Ouvrir l'évent du réservoir de carburant sur les réservoirs à mise à l'air libre manuelle.



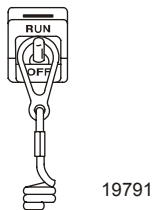
- a - Bouchon du réservoir de carburant
- b - Vis d'évent manuel
- c - Languette de sûreté

2. Placer la poire d'amorçage de la tuyauterie d'essence de sorte que la flèche sur le côté de la poire pointe vers le haut. Presser la poire d'amorçage de la tuyauterie d'essence plusieurs fois, jusqu'à ce qu'elle soit ferme.

**IMPORTANT : Pour éviter de noyer le moteur, ne pas presser la poire d'amorçage lorsque le moteur est chaud.**



3. Placer l'interrupteur d'arrêt d'urgence sur RUN (Marche). Consulter **Généralités – Coupe-circuit d'urgence**.



# FONCTIONNEMENT

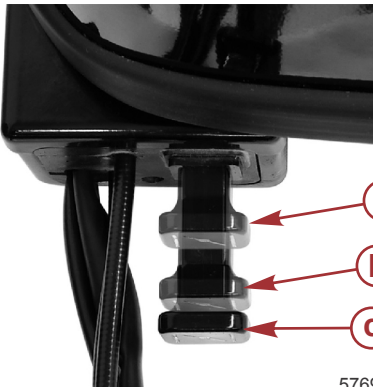
4. Mettre l'inversion de marche de la barre franche sur la position de démarrage au point mort.



57677

## 5. Moteur froid –

- Tirer le bouton du starter de deux positions de détente pour le démarrage d'un moteur froid. Le starter est fermé dans cette position.
- Une fois le moteur en marche, pousser le bouton du starter d'une position de détente. Le starter est partiellement ouvert dans cette position.
- Une fois que le moteur a commencé à chauffer, pousser le bouton du starter à fond. Le starter est alors ouvert.

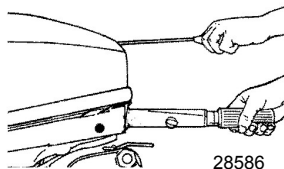


- a** - Starter ouvert
- b** - Starter partiellement ouvert
- c** - Starter fermé

57690

**IMPORTANT : Les moteurs hors-bord avec capacité de charge de la batterie ne doivent pas fonctionner avec les câbles de batterie débranchés pour ne pas endommager le système de charge.**

6. **Modèles à démarrage manuel** – Tirer lentement sur le cordon de démarreur jusqu'à ce que le démarreur s'engage puis tirer rapidement pour lancer le moteur. Laisser le cordon revenir lentement. Recommencer jusqu'à ce que le moteur démarre. Après le démarrage du moteur, enfoncer le bouton du starter.



28586

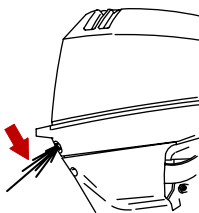
# FUNCTIONNEMENT

- Modèles à barre franche et démarreur électrique** – Pousser le bouton du démarreur et lancer le moteur. Relâcher le bouton lorsque le moteur démarre. Ne pas faire fonctionner le démarreur de façon continue pendant plus de dix secondes à la fois. Si le moteur ne démarre pas, attendre 30 secondes puis essayer de nouveau.
- Moteur noyé** – Si le moteur ne démarre pas, pousser le bouton spécial d'accélération et mettre la poignée de l'accélérateur sur pleins gaz. Pousser le bouton du starter à fond et tenter de démarrer le moteur. Une fois que le moteur a démarré, réduire immédiatement le régime et passer au ralenti.



28550

- Vérifier qu'un jet d'eau continu s'écoule de l'orifice indicateur de la pompe à eau.



27240

**IMPORTANT** : Si de l'eau ne s'écoule pas de l'orifice indicateur de la pompe à eau, arrêter le moteur et vérifier que l'admission d'eau de refroidissement n'est pas obstruée. S'il n'y a aucune obstruction, la pompe à eau peut être défectueuse ou le système de refroidissement peut être bouché. Ces états causent une surchauffe du moteur. Faire vérifier le moteur hors-bord par le revendeur. Faire tourner le moteur alors qu'il surchauffe cause de graves dommages.

## RÉCHAUFFEMENT DU MOTEUR

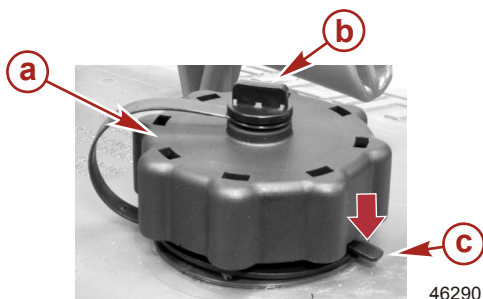
Avant toute navigation, laisser le moteur chauffer au ralenti pendant trois minutes.

## Démarrage du moteur – Modèles à commande à distance

Avant le démarrage, lire la **Liste de vérification préalable au démarrage**, les Instructions spéciales de fonctionnement et la **Procédure de rodage du moteur**.

# FUNCTIONNEMENT

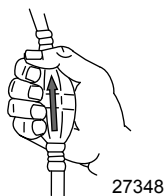
1. Ouvrir l'évent du réservoir de carburant sur les réservoirs à mise à l'air libre manuelle.



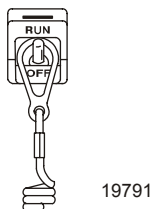
- a - Bouchon du réservoir de carburant
- b - Vis d'évent manuel
- c - Languette de sûreté

2. Placer la poire d'amorçage de la tuyauterie d'essence de sorte que la flèche sur le côté de la poire pointe vers le haut. Presser la poire d'amorçage de la tuyauterie d'essence plusieurs fois, jusqu'à ce qu'elle soit ferme.

**IMPORTANT : Pour éviter de noyer le moteur, ne pas presser la poire d'amorçage lorsque le moteur est chaud.**



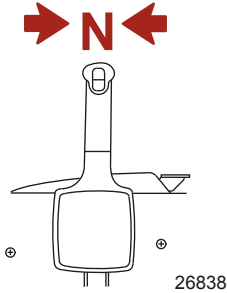
3. Placer l'interrupteur d'arrêt d'urgence sur RUN (Marche). Consulter **Généralités – Coupe-circuit d'urgence**.



4. S'assurer que la poignée de la commande à distance est au point mort.

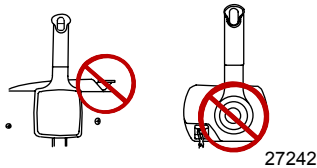
# FUNCTIONNEMENT

**IMPORTANT : Éviter de noyer le moteur – Ne pas pousser la poignée de l'accélérateur lorsque le moteur ne tourne pas pour ne pas injecter de carburant dans le moteur et causer un démarrage difficile du moteur noyé.**



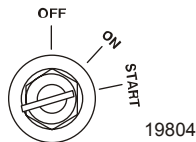
**IMPORTANT : Les moteurs hors-bord avec capacité de charge de la batterie ne doivent pas fonctionner avec les câbles de batterie débranchés de la batterie pour ne pas endommager le système de charge.**

5. Ne pas utiliser la fonction spéciale d'accélération sur la commande à distance pour la mise en marche initiale. Une fois que le moteur a démarré, il est possible d'avancer lentement le levier spécial d'accélération ou d'appuyer sur le bouton spécial d'accélération et d'avancer la poignée de commande afin d'augmenter la vitesse de ralenti jusqu'à ce que le moteur soit chaud. Maintenir le régime en dessous de 2 000 tr/min.



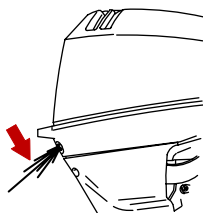
**REMARQUE :** Démarrage d'un moteur noyé – Ramener le levier de ralenti accéléré au point mort en position haute maximale et continuer à lancer le moteur pour le démarrage.

6. Faire tourner la clé de contact sur « START » (Démarrage). Si le moteur est froid, enfoncer la clé pour activer le starter tout en lançant le moteur. Si le moteur ne démarre pas au bout de dix secondes, attendre 30 secondes puis essayer de nouveau. Si le moteur commence à caler, enfoncer la clé (starter) jusqu'à ce que le moteur tourne régulièrement.



# FONCTIONNEMENT

7. Vérifier qu'un jet d'eau continu s'écoule de l'orifice indicateur de la pompe à eau.



27240

**IMPORTANT** : Si de l'eau ne s'écoule pas de l'orifice indicateur de la pompe à eau, arrêter le moteur et vérifier que l'admission d'eau de refroidissement n'est pas obstruée. S'il n'y a aucune obstruction, la pompe à eau peut être défectueuse ou le système de refroidissement peut être bouché. Ces états causent une surchauffe du moteur. Faire vérifier le moteur hors-bord par le revendeur. Le moteur sera endommagé s'il tourne alors qu'il surchauffe.

## RÉCHAUFFEMENT DU MOTEUR

Avant toute navigation, laisser le moteur chauffer au ralenti pendant trois minutes.

## Démarrage d'un moteur chaud

### MODÈLES À BARRE FRANCHE

1. Tirer le bouton du starter d'une position de détente. Le starter est partiellement ouvert
2. Lancer le moteur avec le cordon du lanceur ou avec le bouton du démarreur électrique.
3. Enfoncer le bouton du starter une fois que le moteur a démarré.

### MODÈLES À COMMANDE À DISTANCE

1. Lancer le moteur tout en poussant la clé pour engager le solénoïde du starter.
2. Relâcher la clé une fois que le moteur a démarré.

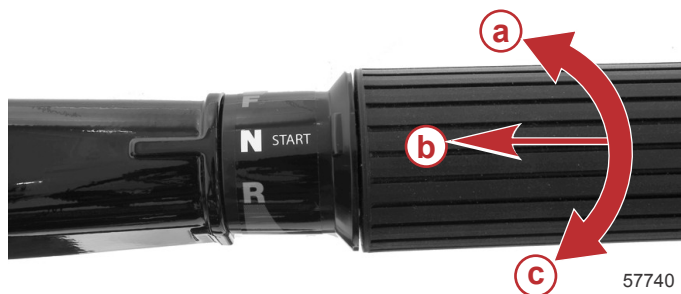
## Passage de rapport

**IMPORTANT** : Ne jamais mettre le moteur hors-bord en prise à un régime autre que le ralenti. Ne pas enclencher la marche arrière lorsque le moteur hors-bord ne tourne pas.

- Le moteur hors-bord peut fonctionner sur trois positions : marche avant (F), point mort (N) et marche arrière (R).

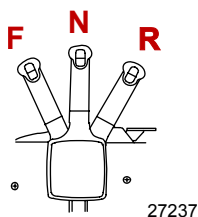
# FONCTIONNEMENT

- **Modèles à barre franche** – Passer au ralenti avant d'inverser la marche.



- a-** (R) Marche arrière
- b-** (N) Point mort
- c-** (F) Marche avant

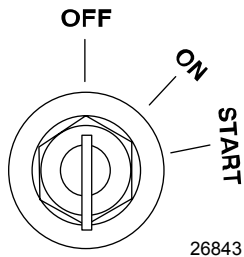
- **Modèles à commande à distance** - Lors de l'inversion de marche, toujours marquer un temps d'arrêt au point mort et permettre au régime de retourner au ralenti.



- Toujours mettre le moteur hors-bord en prise d'un mouvement rapide.
- Une fois que le moteur hors-bord est en prise, avancer le levier de la commande à distance ou tourner la poignée de l'accélérateur (modèles à barre franche) pour accélérer.

## Arrêt du moteur

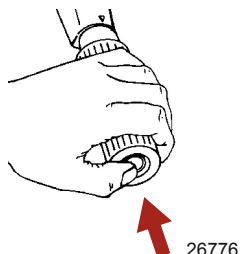
1. **Modèles à commande à distance** – Réduire le régime moteur et mettre le moteur hors-bord au point mort. Mettre la clé de contact sur « OFF » (Arrêt).





# FUNCTIONNEMENT

2. **Modèles à barre franche** – Réduire le régime moteur et mettre le moteur hors-bord au point mort. Enfoncer le bouton d'arrêt du moteur ou tourner la clé de contact sur « OFF » (Arrêt).



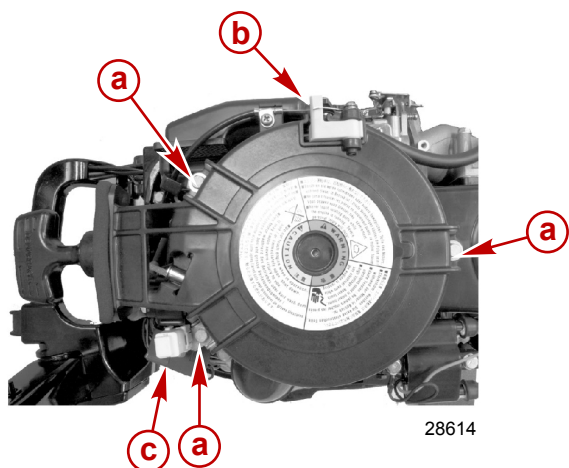
## Démarrage d'urgence

Si le démarreur ne fonctionne pas, utiliser le cordon de démarreur de rechange (fourni) et suivre cette procédure.

### ▲ AVERTISSEMENT

**Le dispositif de protection de démarrage au point mort ne fonctionne pas lors de la mise en marche du moteur avec le cordon de démarreur d'urgence. Régler le régime moteur au ralenti et l'inversion de marche sur point mort pour empêcher la mise en marche du moteur hors-bord en prise.**

1. Mettre le moteur hors-bord au point mort.
2. Vérifier que le coupe-circuit d'urgence est sur marche.
3. Enlever le capot supérieur.
4. Retirer les trois vis maintenant le couvercle du volant moteur.



- a - Vis du couvercle du volant moteur (3)
- b - Système de sécurité du point mort du rappel
- c - Porte-fusible

5. Enlever le couvercle du volant moteur.
6. Modèles à commande à distance – S'assurer que le contacteur d'allumage est sur « ON » (Marche).

# FONCTIONNEMENT

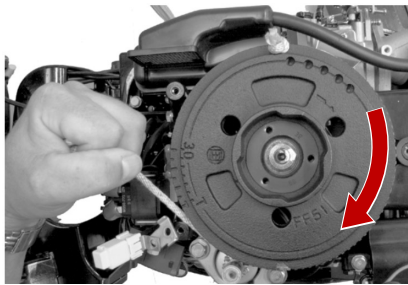
## ⚠ AVERTISSEMENT

Le circuit est sous haute tension chaque fois que la clé de contact est mise sur marche, particulièrement lors du démarrage ou du fonctionnement du moteur. Ne pas toucher les organes d'allumage ou les sondes de test métalliques et ne pas s'approcher des fils de bougie lors de l'exécution de tests réels.

## ⚠ AVERTISSEMENT

Le volant moteur en mouvement est exposé et peut causer des blessures graves. Veiller à tenir les mains, cheveux, vêtements, outils et tout autre objet à distance du moteur lors du démarrage ou du fonctionnement de ce dernier. Ne pas tenter de remettre en place le couvercle du volant moteur ou le capot supérieur lorsque le moteur tourne.

7. Voir la procédure de démarrage correcte (moteur froid ou chaud).
8. Placer le nœud du cordon de démarreur dans l'encoche du volant moteur et enrouler le cordon dans le sens horaire autour du volant.



28616

9. Tirer rapidement sur le cordon de démarreur.

# ENTRETIEN

## Entretien du moteur hors-bord

Pour maintenir le moteur hors-bord en bon état de fonctionnement, il est important d'effectuer les inspections et les entretiens périodiques du moteur prévus dans le **Calendrier d'inspection et d'entretien**. Ces entretiens sont importants afin d'assurer la sécurité du pilote et de celle des passagers, et de garantir la fiabilité de ce moteur hors-bord.

Noter les entretiens effectués dans le **Journal d'entretien** au dos de ce livret. Conserver tous les ordres et reçus des travaux d'entretien.

## SÉLECTION DES PIÈCES DE RECHANGE DU MOTEUR HORS-BORD

Il est recommandé d'utiliser les pièces de rechange d'origine et les huiles d'origine Mercury Precision ou Quicksilver.

## Règlements de l'EPA relatifs aux émissions

Tous les moteurs hors-bord neufs fabriqués par Mercury Marine sont certifiés conformes aux réglementations en matière de lutte contre la pollution atmosphérique applicables aux moteurs hors-bord neufs, établies par l'Environmental Protection Agency (EPA) des États-Unis. Cette certification dépend de certains réglages effectués selon les normes d'usine. Pour cette raison, la procédure d'entretien du produit, recommandée par l'usine, doit être strictement respectée et, lorsque les conditions le permettent, le produit doit être rétabli pour l'usage initial pour lequel il a été conçu. **L'entretien, le remplacement ou la réparation des dispositifs et des systèmes de contrôle des émissions peuvent être effectués par tout établissement ou personne assurant la réparation des moteurs marins à allumage par étincelle.**

## ÉTIQUETTE DE CERTIFICATION ANTIPOLLUTION

Une étiquette d'homologation antipollution, indiquant les niveaux d'émission et les caractéristiques du moteur liées directement aux émissions, est apposée sur le moteur lors de sa fabrication.

The diagram shows a rectangular label with a black header and footer. The header contains the text "EMISSION CONTROL INFORMATION" in white. Below the header, there is a block of text: "THIS ENGINE CONFORMS TO [ ] CALIFORNIA AND U.S. EPA EMISSION REGULATIONS FOR SPARK IGNITION MARINE ENGINES. REFER TO OWNER'S MANUAL FOR REQUIRED MAINTENANCE SPECIFICATIONS AND ADJUSTMENTS. PLEASE PERFORM THE ENGINE MAINTENANCE CORRECTLY." Below this text are several fields for engine specifications: "DISPLACEMENT : [ ]", "FAMILY : [ ]", "FEL : HC+NOx= [ ]", "CO= [ ]", "[ ] HP :", "LOW-PERM/HIGH-PERM : [ ]", "MAXIMUM POWER : [ ]", "TIMING : [ ]", and "IDLE SPEED (IN GEAR) : [ ]". The footer of the label contains the text "MERCURY MARINE" in white. On the left side of the label, there is a vertical column of months from JAN to JUN, and on the right side, a vertical column from JUL to DEC. Each month has a small "20" in a box next to it. Eight red callout boxes labeled 'a' through 'h' are positioned around the label, with arrows pointing to specific fields: 'a' points to the displacement field, 'b' to the FEL field, 'c' to the low-perm/high-perm field, 'd' to the timing field, 'e' to the family field, 'f' to the HP field, 'g' to the maximum power field, and 'h' to the idle speed field.

43058

- a - Cylindrée
- b - Émissions maximales pour cette gamme de moteurs
- c - Pourcentage de perméation de la tuyauterie d'essence
- d - Spécification de calage d'allumage
- e - Numéro de gamme
- f - Description de la gamme de moteurs
- g - Puissance du moteur – en kilowatts
- h - Ralenti

## RESPONSABILITÉ DU PROPRIÉTAIRE

Le propriétaire/opérateur doit procéder à l'entretien de routine du moteur afin de maintenir les niveaux d'émission en conformité avec les normes de certification imposées.

# ENTRETIEN

Le propriétaire/opérateur ne doit pas modifier le moteur d'une quelconque manière qui affecterait sa puissance ou ses niveaux d'émissions au point où ils dépasseraient les caractéristiques prédéterminées en usine.

## Calendrier d'inspection et d'entretien

### VÉRIFICATIONS QUOTIDIENNES

- Vérifier le niveau d'huile moteur
- Vérification du coupe-circuit d'urgence
- Inspection du système de carburant pour tout signe de fuites
- Vérification que le moteur hors-bord est bien fixé au tableau arrière du bateau
- Vérification que les composants du système de direction ne sont pas grippés
- Vérification que l'hélice n'est pas endommagée
- Vérification que les raccords et les tuyaux hydrauliques de direction ne présentent aucun signe de fuite ou de dommage, selon modèle
- Vérification du niveau d'huile de direction assistée, selon modèle

### APRÈS CHAQUE UTILISATION

- Lavage de l'extérieur de l'ensemble de propulsion à l'eau douce
- Nettoyage du système de refroidissement du moteur hors-bord, en cas d'utilisation du bateau en eaux salées ou polluées uniquement

### TOUS LES ANS OU TOUTES LES 100 HEURES D'UTILISATION

- Graissage du moteur, le cas échéant
- Vidange de l'huile moteur et remplacement du filtre, selon modèle
- Inspection du thermostat, en cas d'utilisation du bateau en eaux salées ou polluées uniquement
- Ajout de l'additif Quickleen dans le réservoir de carburant de chaque moteur, une fois par an
- Application d'antigrippant sur le filetage des bougies
- Remplacement du lubrifiant pour engrenages
- Inspection des anodes anticorrosion
- Remplacement de tous les filtres sur le côté aspiration du système de carburant – par le revendeur
- Graissage des cannelures de l'arbre de transmission – par le revendeur
- Graissage des cannelures de l'arbre d'hélice – par le revendeur
- Vérification du serrage de toutes les fixations – par le revendeur
- Vérification du serrage des éléments de fixation du moteur hors-bord – par le revendeur
- Vérification de l'état de la batterie et du serrage des connexions des câbles de batterie – par le revendeur

### TOUS LES TROIS ANS OU TOUTES LES 300 HEURES

- Remplacement des bougies
- Remplacement du rotor de pompe à eau – par le revendeur
- Inspection des clapets en fibres de carbone – par le revendeur
- Inspection des connecteurs de faisceau de fils – par le revendeur
- Inspection du réglage du câble de commande à distance, le cas échéant – par le revendeur
- Remplacement du filtre à carburant haute pression – par le revendeur
- Remplacement de la courroie d'entraînement d'accessoire – par le revendeur
- Vérification du niveau de l'huile du relevage hydraulique – par le revendeur

# ENTRETIEN

- Inspection des supports moteur – par le revendeur

## Rinçage du système de refroidissement

Rincer les passages d'eau internes du moteur à l'eau douce après chaque navigation en eaux salées, polluées ou boueuses. Ceci permet d'éviter leur obstruction par accumulation de dépôts.

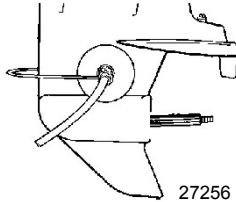
Utiliser un dispositif de nettoyage Mercury Precision ou Quicksilver (ou équivalent).

**IMPORTANT : Le moteur doit être en marche pendant le nettoyage pour que le thermostat s'ouvre et que l'eau circule dans les passages d'eau.**

### ⚠ AVERTISSEMENT

Les hélices en rotation peuvent causer des blessures graves, voire mortelles. Ne jamais faire fonctionner le bateau hors de l'eau avec une hélice installée. Avant d'installer ou de retirer une hélice, mettre l'embase au point mort et engager le coupe-circuit d'urgence pour empêcher la mise en marche du moteur. Placer une cale de bois entre la pale d'hélice et la plaque anti-ventilation.

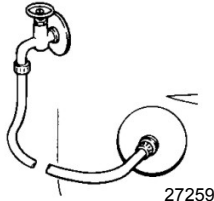
1. Retirer l'hélice. Voir **Remplacement de l'hélice**. Placer le dispositif de nettoyage de sorte que les coupelles en caoutchouc s'adaptent fermement sur l'admission d'eau de refroidissement.



Dispositif de nettoyage	91-44357Q 2
<p>9192</p>	<p>Se fixe aux admissions d'eau ; assure une alimentation en eau fraîche lors du nettoyage du système de refroidissement ou du fonctionnement du moteur.</p>

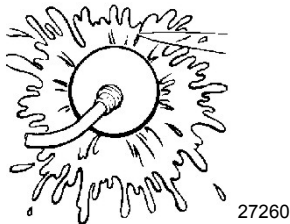
# ENTRETIEN

2. Brancher un tuyau d'eau sur le dispositif de nettoyage. Ouvrir le robinet d'eau et régler le débit afin que de l'eau s'échappe des coupelles en caoutchouc, ce qui permet de s'assurer que le moteur reçoit un volume d'eau de refroidissement suffisant.



3. Mettre le moteur en marche et le faire tourner au ralenti avec l'inversion de marche au point mort.
- IMPORTANT : Ne pas dépasser le ralenti lors du nettoyage.**

4. Régler le débit d'eau (si nécessaire) de manière à ce que l'excès d'eau continue de s'écouler des coupelles en caoutchouc pour que le moteur reçoive un volume d'eau de refroidissement suffisant.



5. Vérifier qu'un jet d'eau continu s'écoule de l'orifice indicateur de la pompe à eau. Poursuivre le nettoyage du moteur hors-bord pendant 3 à 5 minutes, en surveillant attentivement et en permanence l'alimentation en eau.
6. Arrêter le moteur, fermer le robinet d'eau et retirer le dispositif de nettoyage. Installer l'hélice.

## Retrait et installation du capot supérieur

### RETRAIT

1. Tirer le verrouillage de carénage avant.



2. Lever l'avant du capot pour dégager le verrouillage avant et le pousser vers l'arrière pour dégager le crochet arrière.

# ENTRETIEN

3. Relever le capot supérieur pour le retirer.

## INSTALLATION

1. Abaisser le capot supérieur en position sur le moteur.
2. Déplacer le capot vers l'arrière pour aligner le crochet arrière. Une fois le crochet arrière engagé, déplacer le capot vers l'avant et pousser l'avant du capot vers le bas.
3. Enclencher le verrouillage pour fixer le capot supérieur.

## Inspection de la batterie

La batterie doit être inspectée à intervalles réguliers pour assurer une bonne capacité de démarrage du moteur.

**IMPORTANT : Lire les consignes de sécurité et de maintenance qui accompagnent la batterie.**

1. Arrêter le moteur avant d'effectuer l'entretien de la batterie.
2. Vérifier que la batterie est bien fixée et immobile.
3. Les cosses des câbles de la batterie doivent être propres, bien serrées et correctement installées. Positif sur positif et négatif sur négatif.
4. S'assurer que la batterie est équipée d'une gaine isolante pour éviter les courts-circuits accidentels de ses bornes.

## Entretien externe

Votre moteur hors-bord est protégé par un fini en émail cuit durable. Nettoyez-le et polissez-le souvent en utilisant des cires et des détergents marins.

## Système de carburant

### SYSTÈME D'ALIMENTATION EN CARBURANT

#### AVERTISSEMENT

**Le carburant est inflammable et explosif. Vérifier que la clé de contact est sur arrêt et que le coupe-circuit d'urgence est placé de sorte que le moteur ne puisse pas démarrer. Ne pas fumer ou ne pas approcher de source d'étincelles ou de flamme nue lors de l'entretien. Assurer une bonne ventilation de l'aire de travail et éviter toute exposition prolongée aux vapeurs. Toujours vérifier l'absence de fuites avant de tenter de démarrer le moteur et essuyer immédiatement tout déversement de carburant.**

Avant de procéder à l'entretien de tout élément du système de carburant, arrêter le moteur et débrancher la batterie. Vidanger complètement le système de carburant. Utiliser un récipient homologué pour recueillir et conserver le carburant. Essuyer immédiatement tout déversement. Le matériau utilisé pour limiter le déversement doit être mis au rebut dans un récipient homologué. Tout entretien du système de carburant doit être effectué dans un endroit bien aéré. Vérifier tout entretien terminé pour s'assurer qu'il n'y a aucune fuite de carburant.

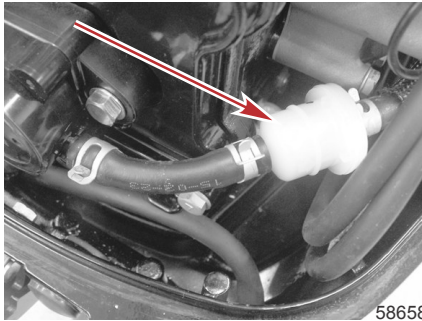
### INSPECTION DE LA TUYAUTERIE D'ESSENCE

Examiner la tuyauterie d'essence et la poire d'amorçage pour vérifier qu'elles ne présentent pas de signes de craquelures, de boursouflures, de fuites, de durcissement ou d'autres détériorations ou dommages. Si c'est le cas, la tuyauterie d'essence ou la poire d'amorçage doivent être remplacées.

# ENTRETIEN

## FILTRE DE LA TUYAUTERIE D'ESSENCE

Inspecter le filtre de la tuyauterie d'essence. Si le filtre apparaît contaminé, le retirer et le remplacer.



**IMPORTANT :** Vérifier l'absence de toute fuite de carburant au niveau des connexions du filtre en pressant la poire d'amorçage jusqu'à ce qu'elle soit ferme pour forcer du carburant à pénétrer dans le filtre.

## Attaches de la biellette de direction

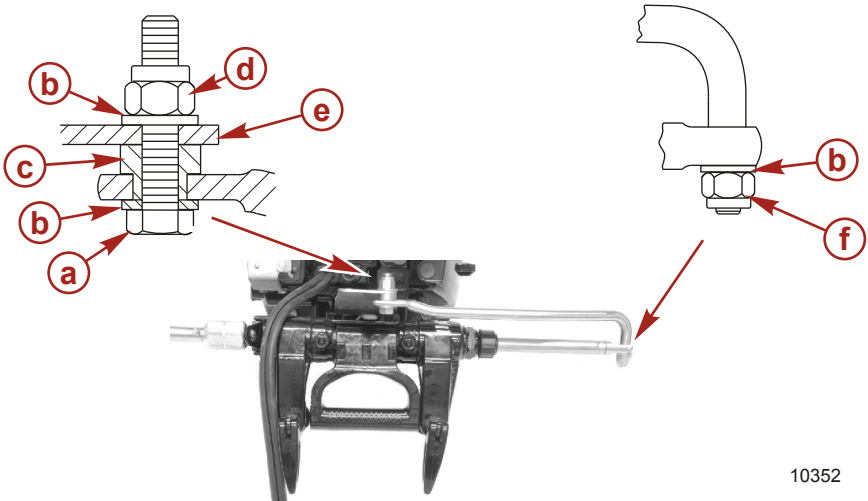
**IMPORTANT :** La biellette de direction reliant le câble de direction au moteur doit être fixée en utilisant la visserie de fixation de la biellette de direction fournie avec le moteur. Ne jamais remplacer les écrous de blocage (11-16147-3) par des écrous ordinaires (non autobloquants) qui se desserrent et se dévissent sous l'effet des vibrations, permettant ainsi à la biellette de se dégager.



# ENTRETIEN

## ⚠ AVERTISSEMENT

Des dispositifs de fixation ou des procédures d'installation incorrects peuvent causer le desserrage ou le désengagement de la biellette de direction. Ceci peut causer une perte de contrôle soudaine du bateau, entraînant des blessures graves, voire mortelles, consécutives à la projection de passagers dans ou hors du bateau. Toujours utiliser des composants requis et suivre les instructions et les procédures de serrage.



10352

- a -** Boulon (12-71970)
- b -** Rondelle plate
- c -** Entretoise
- d -** Écrou de blocage à insert en nylon (11-16147--3)
- e -** Support de direction – Installer la biellette de direction dans le trou latéral
- f -** Écrou de blocage à insert en nylon (11-16147--3) (serrer jusqu'à ce qu'il soit en place puis desserrer de 1/4 de tour)

Description	N.m	lb-in.	lb-ft
Écrou de blocage à insert en nylon « d »	27	–	20
Écrou de blocage à insert en nylon « f »	Le serrer jusqu'à ce qu'il repose en place puis le desserrer de 1/4 de tour		

Assembler la biellette de direction sur le câble de direction à l'aide d'une rondelle plate et d'un écrou de blocage à insert en nylon. Serrer l'écrou de blocage jusqu'à ce qu'il repose en place puis le desserrer de 1/4 de tour.

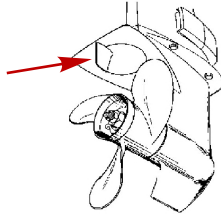
Assembler la biellette de direction au moteur au moyen d'un boulon, d'un écrou de blocage, d'une entretoise et de rondelles plates. Serrer l'écrou de blocage au couple spécifié.

## Anode anti-corrosion

Le moteur hors-bord est équipé d'une anode anti-corrosion montée sur l'embase. Une anode contribue à protéger le moteur de la corrosion galvanique en laissant son métal être lentement corrodé à la place des métaux du moteur.

# ENTRETIEN

Il est nécessaire d'examiner régulièrement l'anode, particulièrement en eau de mer où l'érosion est accélérée. Pour maintenir cette protection contre la corrosion, toujours remplacer l'anode avant qu'elle soit complètement rongée. Ne jamais peindre l'anode ni lui appliquer un revêtement protecteur pour ne pas réduire son efficacité.



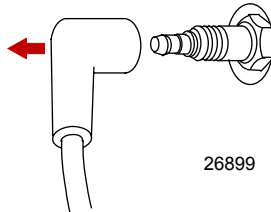
28623

## Remplacement de l'hélice

### ⚠ AVERTISSEMENT

Les hélices en rotation peuvent causer des blessures graves, voire mortelles. Ne jamais faire fonctionner le bateau hors de l'eau avec une hélice installée. Avant d'installer ou de retirer une hélice, mettre l'embase au point mort et engager le coupe-circuit d'urgence pour empêcher la mise en marche du moteur. Placer une cale de bois entre la pale d'hélice et la plaque anti-ventilation.

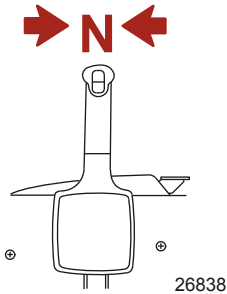
1. Débrancher le fil de la bougie pour éviter que le moteur ne démarre.



26899

# ENTRETIEN

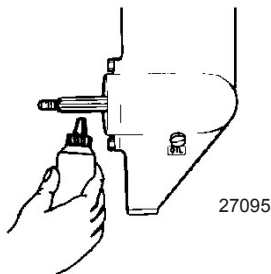
2. Mettre le levier d'inversion de marche sur point mort (N).





3. Redresser et retirer la goupille fendue.
4. Mettre une cale de bois entre l'embase et l'hélice pour maintenir l'hélice et retirer l'écrou d'hélice.
5. Retirer l'hélice de l'arbre en la tirant directement. Si l'hélice est grippée sur l'arbre et ne peut pas être retirée, la faire retirer par un revendeur agréé.

**IMPORTANT : Pour éviter la corrosion et le grippage du moyeu d'hélice sur l'arbre d'hélice (particulièrement en eaux salées), toujours appliquer la graisse recommandée sur tout l'arbre d'hélice aux intervalles d'entretien recommandés et chaque fois que l'hélice est retirée.**

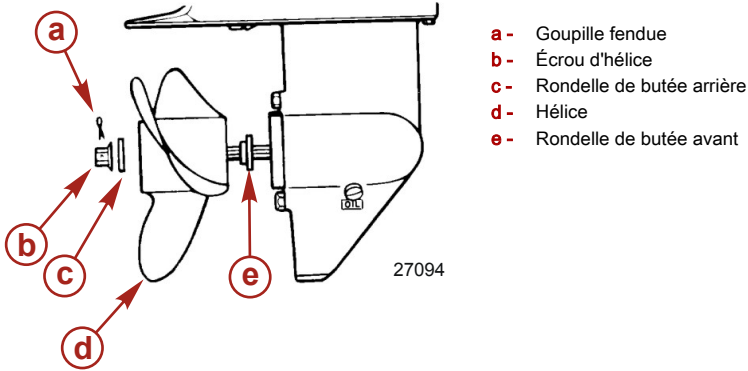
6. Appliquer de la graisse Extreme ou 2-4-C avec PTFE sur l'arbre d'hélice.



N° de pièce du tube	Description	Emplacement	N° de pièce
	Graisse Extreme	Arbre d'hélice	8M0071841
	Graisse 2-4-C avec PTFE	Arbre d'hélice	92-802859Q 1

# ENTRETIEN

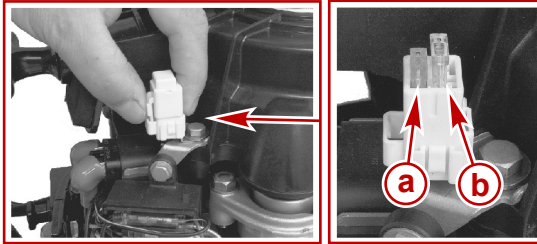
7. Installer la rondelle de butée avant, l'hélice, la rondelle de poussée arrière et l'écrou d'hélice sur l'arbre.
8. Placer une cale de bois entre l'embase et l'hélice pour éviter toute rotation de cette dernière et serrer l'écrou d'hélice. Fixer l'écrou d'hélice sur l'arbre d'hélice avec une goupille fendue.



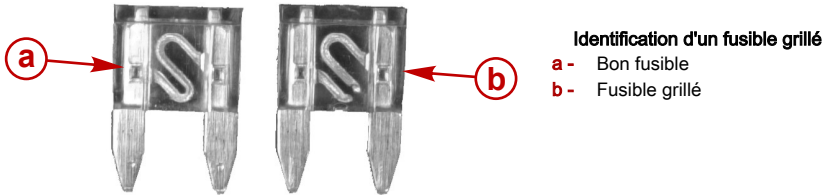
## Remplacement des fusibles – Modèles à démarrage électrique

**IMPORTANT : Toujours avoir en réserve des fusibles de 20 A.**

Le circuit de démarrage électrique est protégé contre les surcharges par un fusible de 20 A. Si le fusible grille, essayer de localiser la surcharge et d'en éliminer la cause. Si la cause ne peut pas être identifiée, le fusible risque de griller de nouveau.



Ouvrir le porte-fusible et observer la bande argentée qui se trouve à l'intérieur du fusible. Si cette bande est rompue, remplacer le fusible. Le remplacer par un fusible neuf de même calibre.



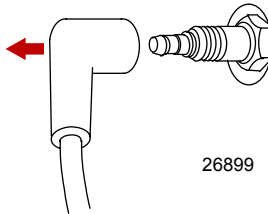
# ENTRETIEN

## Vérification et remplacement des bougies

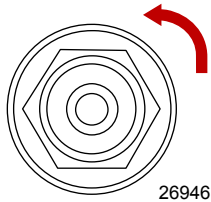
### ⚠ AVERTISSEMENT

Des capuchons de protection de bougies endommagés peuvent émettre des étincelles susceptibles d'enflammer les vapeurs de carburant présentes sous le carénage du moteur et causer des blessures graves, voire mortelles, consécutives à un incendie ou à une explosion. Pour éviter de détériorer les capuchons de protection des bougies, ne jamais utiliser d'objets acérés ou d'outils métalliques pour les extraire.

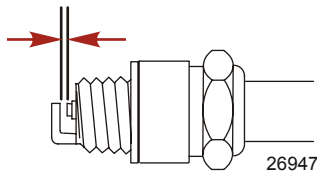
1. Retirer le capuchon de protection de la bougie. Tordre légèrement le capuchon de protection en caoutchouc et le retirer.



2. Retirer la bougie pour la vérifier. Remplacer la bougie si l'électrode est usée ou si l'isolant est rugueux, fendu, cassé, cloqué ou encrassé.



3. Régler l'écartement de l'électrode de bougie selon les spécifications.



Bougie	
Écartement de l'électrode de bougie	0,9 mm

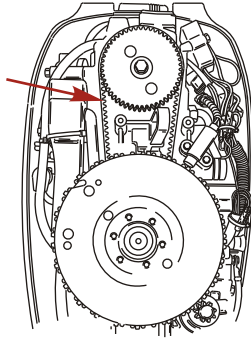
4. Avant d'installer la bougie, nettoyer toute saleté présente sur le siège de bougie. Installer la bougie en serrant à la main puis serrer de 1/4 de tour ou au couple spécifié.

Description	N.m	lb-in.	lb-ft
Bougie	27		20

# ENTRETIEN

## Vérification de la courroie de distribution

1. Inspecter la courroie de distribution et la faire remplacer par un revendeur agréé si l'un des défauts suivants est détecté.
  - a. Fissures au dos de la courroie ou à la base des dents de la courroie.
  - b. Usure excessive au niveau des racines des dents.
  - c. Partie du caoutchouc dilatée par l'huile.
  - d. Surfaces de la courroie rugueuses.
  - e. Signes d'usure sur les bords ou sur les surfaces extérieures de la courroie.



27578

## Vidange de l'huile moteur

### CONTENANCE EN HUILE MOTEUR

La contenance en huile moteur est d'environ 800 ml .

### PROCÉDURE DE VIDANGE D'HUILE

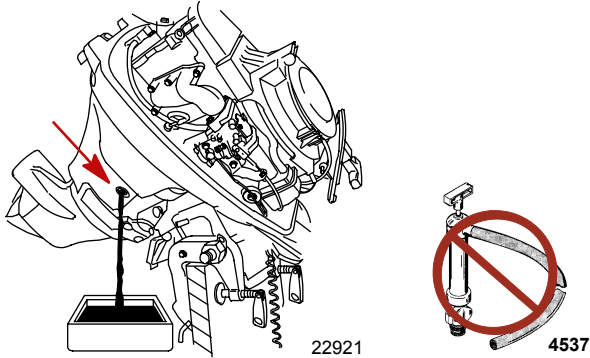
1. Verrouiller le moteur hors-bord en position complètement relevée.
2. Placer le moteur hors-bord de sorte que le trou de vidange soit dirigé vers le bas.
3. Retirer le bouchon de vidange et vidanger l'huile moteur dans un récipient adapté.

**IMPORTANT : Ne pas utiliser une pompe à huile de carter-moteur pour la vidange de l'huile au risque d'endommager le moteur.**

4. Après avoir vidangé l'huile initiale, installer temporairement le bouchon de vidange. Désengager le verrou de relevage et abaisser le moteur hors-bord. Attendre une minute pour permettre à l'huile restante emprisonnée dans le moteur de s'écouler vers la vidange. Ramener le moteur hors-bord en position complètement relevée et vidanger l'huile restante.

# ENTRETIEN

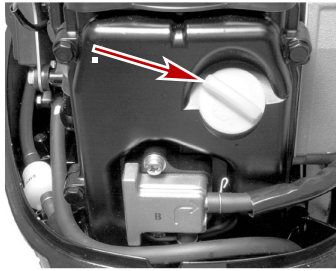
5. Graisser le joint du bouchon de vidange avec de l'huile et le réinstaller.



## REPLISSAGE D'HUILE

**IMPORTANT : Ne pas remplir de façon excessive. S'assurer que le moteur hors-bord est en position verticale (non inclinée) lors de la vérification de l'huile.**


1. Retirer le bouchon de remplissage d'huile et remplir avec 800 ml d'huile. Installer le bouchon de remplissage d'huile.



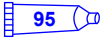
2. Faire tourner le moteur au ralenti pendant cinq minutes et s'assurer qu'il n'y a pas de fuites. Arrêter le moteur et vérifier le niveau d'huile sur la jauge d'huile. Faire l'appoint d'huile si nécessaire.

## Points de graissage

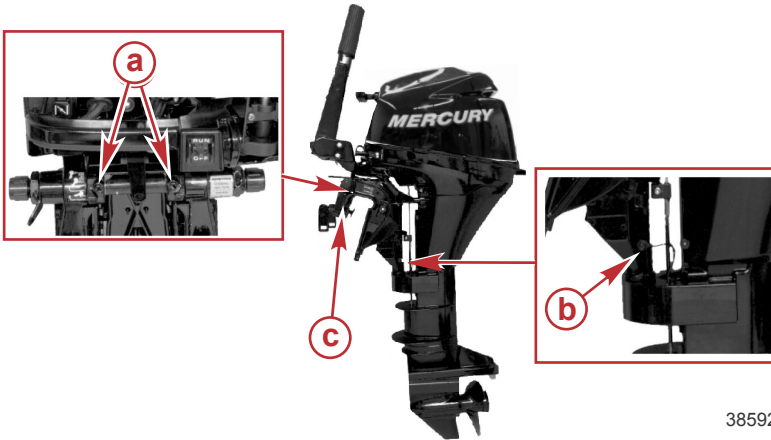
1. Graisser les éléments suivants avec de la graisse 2-4-C avec PTFE ou de la graisse Extreme.

N° de pièce du tube	Description	Emplacement	N° de pièce
	Graisse Extreme	Support d'articulation, vis de serrage du tableau arrière, tube de relevage, câbles d'inversion de marche et d'accélérateur, graisseur du câble de direction	8M0071841

# ENTRETIEN

N° de pièce du tube	Description	Emplacement	N° de pièce
	Graisse 2-4-C avec PTFE	Support d'articulation, vis de serrage du tableau arrière, tube de relevage, câbles d'inversion de marche et d'accélérateur, graisseur du câble de direction	92-802859Q 1

- Support d'articulation – Graisser le graisseur.
- Vis de serrage du tableau arrière – Graisser les filetages.
- Tube de relevage – Graisser les graisseurs.



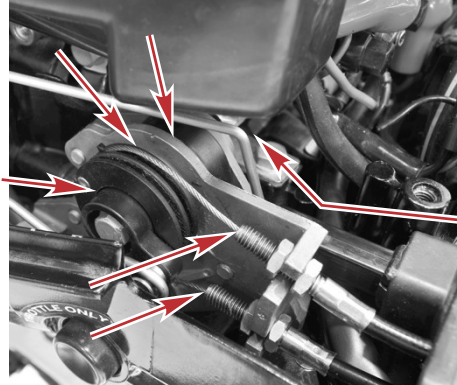
38592

- a** - Graisseur de tube de relevage
- b** - Graisseur du support d'articulation
- c** - Vis de serrage du tableau arrière



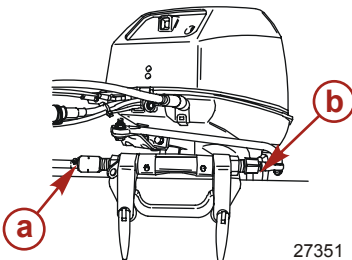
# ENTRETIEN

- Graisser les composants mobiles des câbles d'accélérateur et d'inversion de marche, les pivots et le cliquet de l'inversion de marche.



57719

- Graisseur de câble de direction (selon modèle) – Tourner le volant pour rétracter complètement l'extrémité du câble de direction dans le tube de relevage du moteur hors-bord. Graisser par le graisseur.



**a** - Graisseur du câble de direction

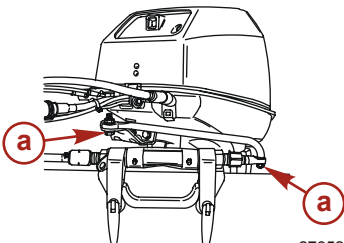
**b** - Extrémité du câble de direction

27351

## ⚠ AVERTISSEMENT

**Un graissage incorrect du câble peut provoquer un blocage hydraulique, causant des blessures graves, voire mortelles, dues à une perte de contrôle du bateau. Rétracter complètement l'extrémité du câble de direction avant d'appliquer de la graisse.**

2. Graisser les points suivants avec de l'huile de faible viscosité.
  - Points d'articulation de la biellette de direction – Graisser les points.





**a** - Points d'articulation de la biellette de direction

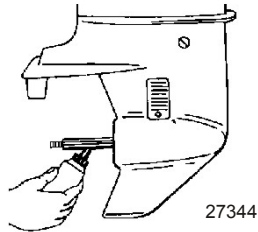
27352

3. Graisser les éléments suivants avec de la graisse Extreme ou 2-4-C avec PTFE.

# ENTRETIEN

N° de pièce du tube	Description	Emplacement	N° de pièce
	Graisse Extreme	Arbre d'hélice	8M0071841
	Graisse 2-4-C avec PTFE	Arbre d'hélice	92-802859Q 1

- Arbre d'hélice – Consulter **Remplacement de l'hélice** pour le retrait et l'installation de l'hélice. Appliquer du lubrifiant sur tout l'arbre d'hélice pour empêcher la corrosion du moyeu d'hélice sur l'arbre.



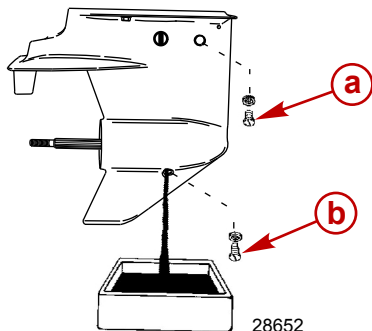
## Graissage de l'embase

En cas d'ajout ou de vidange du lubrifiant de l'embase, examiner visuellement le lubrifiant pour voir s'il contient de l'eau. Si c'est le cas, il se peut que l'eau se soit déposée au fond et s'écoule avant le lubrifiant ou qu'elle se soit mélangée à ce dernier, lui donnant une couleur laiteuse. En présence d'eau, faire vérifier l'embase par le revendeur. La présence d'eau dans le lubrifiant peut entraîner une défaillance prématurée des roulements, ou cette eau se transformera en glace en cas de gel, ce qui endommagera l'embase.

Retirer le bouchon de remplissage/de vidange et examiner le drainage du lubrifiant de l'embase pour détecter la présence éventuelle de particules métalliques. La présence d'une petite quantité de limaille ou de fines particules métalliques indique une usure normale des engrenages. Une accumulation excessive de limaille ou de grosses particules métalliques (copeaux) peut indiquer une usure anormale des engrenages et doit être signalée à un revendeur agréé.

## VIDANGE DE L'EMBASE

1. Placer le moteur hors-bord en position verticale de fonctionnement.
2. Placer une cuvette de vidange sous le moteur hors-bord.
3. Retirer les bouchons à événements et de remplissage/vidange puis vidanger le lubrifiant.



- a- Bouchon à événements
- b- Bouchon de remplissage/vidange

# ENTRETIEN

## CONTENANCE EN LUBRIFIANT DE L'EMBASE

Embase de modèle standard : Environ 320 ml (10.8 fl oz).

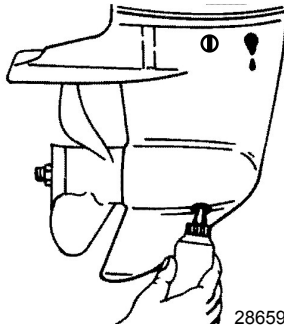
Embase du modèle Command Thrust : Environ 370 ml (12.5 fl oz).

## RECOMMANDATION EN LUBRIFIANT DE L'EMBASE

Lubrifiant pour engrenages Mercury ou Quicksilver Premium ou High Performance.

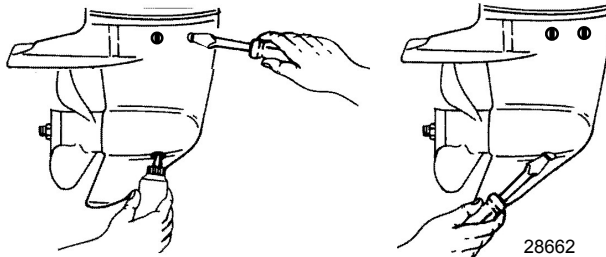
## VÉRIFICATION DU NIVEAU DE LUBRIFIANT ET REMPLISSAGE DE L'EMBASE

1. Placer le moteur hors-bord en position verticale de fonctionnement.
2. Retirer le bouchon à événements de l'évent.
3. Enfoncer un tube de lubrifiant dans le trou de remplissage et ajouter du lubrifiant jusqu'à ce que celui-ci apparaisse au niveau de l'évent.



**IMPORTANT : Remplacer les rondelles d'étanchéité si elles sont endommagées.**

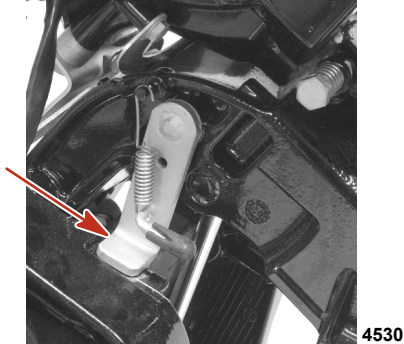
4. Arrêter d'ajouter du lubrifiant. Remettre le bouchon d'évent et la rondelle d'étanchéité en place avant de retirer le tube de lubrifiant.
5. Retirer le tube de lubrifiant et mettre le bouchon de remplissage/vidange et la rondelle d'étanchéité en place après les avoir nettoyés.



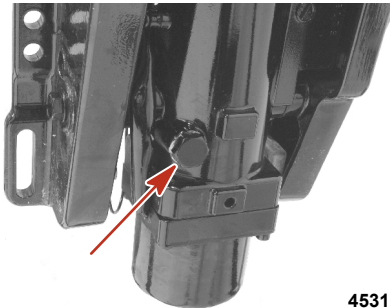
# ENTRETIEN


## Vérification de l'huile du système de relevage vertical hydraulique

1. Relever le moteur hors-bord au maximum et enclencher le levier de verrouillage de relevage.



2. Enlever le bouchon de remplissage et vérifier le niveau d'huile. Le niveau d'huile doit atteindre le bas de l'orifice de remplissage. Faire l'appoint en utilisant de l'huile pour relevage hydraulique et direction assistée de Quicksilver ou Mercury Precision. À défaut, utiliser de l'huile pour transmission automatique automobile (ATF).



N° de pièce du tube	Description	Emplacement	N° de pièce
 114	Huile pour relevage hydraulique et direction assistée	Relevage vertical hydraulique	92-802880Q1

## Moteur immergé

Un moteur hors-bord immergé doit être réparé par un concessionnaire agréé dans les heures qui suivent sa sortie de l'eau. Il est en effet nécessaire de faire cela une fois que le moteur est exposé à l'air afin de minimiser les dommages provoqués par la corrosion interne.

# ENTREPOSAGE

## Préparation à l'entreposage

Le principal facteur à prendre en considération lors de la préparation au remisage du moteur hors-bord est sa protection contre la rouille, la corrosion et les dommages causés par le gel de l'eau contenue dans le moteur.

Il convient de procéder comme suit pour préparer le moteur hors-bord à l'entreposage de fin de saison ou à un entreposage prolongé (deux mois ou plus).

### AVIS


**Une alimentation insuffisante en eau de refroidissement entraîne une surchauffe et un endommagement du moteur, de la pompe à eau et d'autres pièces. Assurer une alimentation en eau suffisante vers les entrées d'eau pendant le fonctionnement.**

## SYSTÈME D'ALIMENTATION EN CARBURANT

**IMPORTANT : L'essence contenant de l'alcool (éthanol ou méthanol) peut entraîner la formation d'acide au cours du remisage, ce qui risque d'endommager le circuit de carburant. Si l'essence utilisée contient de l'alcool, il est conseillé de vidanger au maximum le réservoir, la tuyauterie du réservoir d'essence du bateau et le circuit d'alimentation du moteur.**

Remplir le réservoir de carburant et le circuit de carburant du moteur avec du carburant traité (stabilisé) pour éviter la formation de vernis et de gomme. Procéder selon les instructions suivantes.


- Réservoir de carburant portable : verser la quantité nécessaire de stabilisateur d'essence (conformément aux instructions figurant sur le bidon) dans le réservoir. Faire basculer le réservoir de carburant plusieurs fois pour mélanger le stabilisateur au carburant.
- Réservoir de carburant fixe – Verser la quantité nécessaire de stabilisateur d'essence (conformément aux instructions figurant sur le bidon) dans un récipient séparé et ajouter environ 1 litre d'essence. Verser ce mélange dans le réservoir de carburant.
- Mettre le moteur hors-bord à l'eau ou raccorder un dispositif de nettoyage pour faire circuler de l'eau de refroidissement. Laisser le moteur tourner pendant dix minutes pour permettre au carburant de remplir le système de carburant du moteur.

Dispositif de nettoyage	91-44357Q 2
 9192	Se fixe aux arrivées d'eau ; assure une alimentation en eau douce lors du nettoyage du système de refroidissement ou du fonctionnement du moteur.

## Protection des composants externes du moteur

- Graisser tous les composants du moteur répertoriés dans la section **Entretien - Programme d'inspection et d'entretien**.
- Effectuer toute retouche de peinture nécessaire. Consulter le revendeur sur la peinture à utiliser.
- Pulvériser du produit anticorrosif Quicksilver ou Mercury Precision sur les surfaces métalliques extérieures (à l'exception des anodes anticorrosion).

# ENTREPOSAGE

N° de pièce du tube	Description	Emplacement	N° de pièce
 120	Produit anticorrosif Corrosion Guard	Surfaces métalliques externes	92-802878Q55

## Protection des composants internes du moteur

- Retirer les bougies et ajouter environ 30 ml d'huile moteur ou injecter une pulvérisation de cinq secondes de produit antirouille Storage Seal dans chaque cylindre.
- Faire tourner plusieurs fois le volant moteur à la main pour répartir l'huile dans les cylindres. Installer les bougies.
- Vidanger l'huile moteur.

## Embase

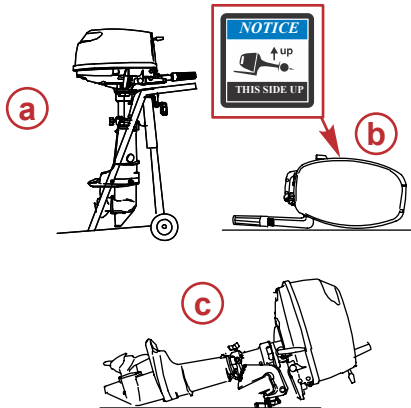
- Vidanger l'embase et la remplir de graisse (voir **Graissage de l'embase**).

## Positionnement du moteur hors-bord lors du remisage

**AVIS**

Le moteur hors-bord risque d'être endommagé s'il est remisé en position inclinée. L'eau emprisonnée dans les passages de refroidissement ou de l'eau de pluie accumulée dans l'orifice d'échappement de l'hélice de l'embase peut geler. Entreposer le moteur hors-bord en position complètement abaissée.

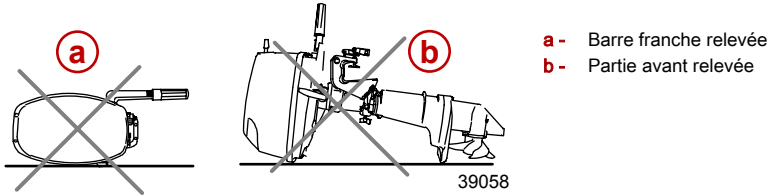
- Pour éviter les problèmes qui peuvent être causés par l'entrée d'huile provenant du fond de carter dans les cylindres, ne remisier le moteur hors-bord que dans l'une des trois positions illustrées.



39056

# ENTREPOSAGE

- Ne jamais porter, remiser ou transporter le moteur hors-bord dans les deux positions illustrées. Le moteur peut être endommagé du fait d'un écoulement d'huile hors du carter moteur.



## Remisage de la batterie

- Suivre les instructions du fabricant de la batterie relatives au remisage et à la charge.
- Déposer la batterie du bateau et vérifier le niveau d'eau. Charger la batterie si nécessaire.
- Conserver la batterie dans un local frais et sec.
- Vérifier périodiquement le niveau d'eau et charger la batterie pendant le remisage.

# DÉPANNAGE

## Le démarreur ne lance pas le moteur (modèles à démarrage électrique)

### CAUSES POSSIBLES

- Le fusible 20 A est grillé dans le circuit de démarrage. Voir la section **Entretien** .
- Le moteur hors-bord n'est pas au point mort.
- La batterie est faible ou les connexions sont desserrées ou corrodées.
- La clé de contact/le bouton de démarrage est défectueux.
- Le câblage ou les connexions électriques sont défectueux.
- Le démarreur ou son solénoïde sont défectueux.

## Le moteur ne démarre pas

### CAUSES POSSIBLES

- Le coupe-circuit d'urgence n'est pas sur « RUN » (Marche).
- La batterie n'est pas complètement chargée.
- La procédure de démarrage n'a pas été respectée. Voir la section **Fonctionnement** .
- Le carburant est trop vieux ou contaminé.
- Le carburant ne parvient pas au moteur.
  - Le réservoir de carburant est vide.
  - L'évent du réservoir de carburant n'est pas ouvert ou est bouché.
  - La tuyauterie d'essence est débranchée ou vrillée.
  - La poire d'amorçage n'a pas été actionnée.
  - La soupape de retenue de la poire d'amorçage est défectueuse.
  - Le filtre à carburant est bouché. Voir la section **Entretien** .
  - La pompe à carburant est défectueuse.
  - Le filtre du réservoir de carburant est bouché.
- Libre – Fusible de 20 A. Vérifier les fusibles, voir la section **Entretien** .
- Le raccord fileté d'un tuyau d'air est desserré.
- Un composant du système d'allumage est défectueux.
- Les bougies sont encrassées ou défectueuses. Voir la section **Entretien** .

## Le moteur ne tourne pas régulièrement

### CAUSES POSSIBLES

- Pression d'huile basse. Vérifier le niveau d'huile.
- Les bougies sont encrassées ou défectueuses. Voir la section **Entretien** .
- L'installation et les réglages ne sont pas corrects.
- L'écoulement du carburant vers le moteur est restreint.
  - a. Le filtre à carburant est bouché. Voir la section **Entretien** .
  - b. Le filtre du réservoir de carburant est bouché.
  - c. La soupape anti-siphon située sur les réservoirs de carburant fixes est coincée.
  - d. La tuyauterie d'essence est vrillée ou pincée.
- La pompe à carburant est défectueuse.
- Un composant du système d'allumage est défectueux.



# DÉPANNAGE

## Perte de puissance

### CAUSES POSSIBLES

- Pression d'huile basse. Vérifier le niveau d'huile.
- Le papillon n'est pas complètement ouvert.
- L'hélice est endommagée ou sa taille n'est pas correcte.
- Calage du moteur, réglages ou configuration incorrects.
- Surcharge du bateau ou charge mal répartie.
- Quantité excessive d'eau dans la cale.
- La carène est sale ou endommagée.

## La batterie se décharge

### CAUSES POSSIBLES

- Les connexions de la batterie sont lâches ou corrodées.
- Le niveau d'électrolyte est trop bas.
- La batterie est usée ou inefficace.
- Trop d'accessoires électriques sont utilisés.
- Le redresseur, l'alternateur ou le régulateur de tension sont défectueux.

# SERVICE APRÈS-VENTE

## Service après-vente

### RÉPARATIONS LOCALES

Confier l'entretien du bateau équipé d'un moteur hors-bord Mercury à un revendeur agréé. Seuls les revendeurs agréés sont spécialistes des produits Mercury et disposent des mécaniciens formés en usine, de l'équipement et des outils spéciaux, ainsi que des pièces et accessoires Quicksilver d'origine, qui leur permettent d'effectuer un entretien correct du moteur.

**REMARQUE :** Les pièces et accessoires Quicksilver sont conçus et fabriqués spécifiquement par Mercury Marine pour les différents ensembles de propulsion.

### RÉPARATIONS NON LOCALES

Si le propriétaire est éloigné de son revendeur local et qu'un entretien doit être effectué, contacter le revendeur agréé le plus proche. Si, pour une quelconque raison, aucun service ne peut être obtenu, contacter le centre d'entretien régional le plus proche. En dehors des États-Unis et du Canada, contacter le centre d'entretien Marine Power International le plus proche.

### VOL DE L'ENSEMBLE DE PROPULSION

Si l'ensemble de propulsion venait à être volé, communiquer immédiatement aux autorités locales et à Mercury Marine les numéros de modèle et de série, ainsi que la personne à prévenir en cas de restitution. Une base de données contenant toutes ces informations est conservée par Mercury Marine afin d'aider les autorités et les revendeurs à retrouver les ensembles de propulsion volés.

### ATTENTION REQUISE APRÈS IMMERSION

1. Avant la récupération, contacter un revendeur Mercury agréé.
2. Après la récupération, une opération d'entretien immédiate doit être effectuée par un revendeur Mercury agréé afin de limiter autant que possible les risques de dommages graves au moteur.

### PIÈCES DE RECHANGE

#### AVERTISSEMENT

**Éviter les risques d'incendie ou d'explosion. Les composants des systèmes électriques, d'allumage et du circuit d'alimentation en carburant des produits Mercury Marine sont conformes aux normes américaines et internationales visant à réduire les risques d'incendie ou d'explosion. Ne pas utiliser des composants de circuit électrique ou de circuit d'alimentation en carburant de remplacement non conformes à ces normes. Lors de l'entretien des circuits électriques et d'alimentation en carburant, installer et serrer correctement tous les composants.**

Les moteurs marins sont conçus pour fonctionner à régime maximal, ou à un régime proche de celui-ci, pendant la plus grande partie de leur durée de vie. Ils sont également conçus pour fonctionner en eau douce comme en eau salée. Ces conditions requièrent de nombreuses pièces spéciales.

### DEMANDES D'INFORMATIONS RELATIVES AUX PIÈCES ET AUX ACCESSOIRES

Adresser toutes questions relatives aux pièces ou aux accessoires de rechange Quicksilver à un revendeur agréé local. Celui-ci dispose des informations nécessaires à la commande des pièces et accessoires qu'il n'aurait pas en stock. Seuls les revendeurs agréés peuvent acheter des pièces et accessoires d'origine Quicksilver auprès de l'usine. Mercury Marine ne fournit pas les revendeurs non agréés ou les acheteurs au détail. Pour toute question concernant les pièces et accessoires, le revendeur a besoin de connaître le **modèle de moteur** et les **numéros de série** afin de commander les pièces correctes.

### RÉSOLUTION D'UN PROBLÈME

La satisfaction des clients quant aux produits Mercury est importante pour le revendeur et nous-mêmes. En cas de problème, question ou préoccupation au sujet de l'ensemble de propulsion, contacter le revendeur agréé Mercury. Pour toute assistance supplémentaire :

# SERVICE APRÈS-VENTE

1. contacter le directeur commercial ou le responsable du service entretien du revendeur. Contacter le propriétaire de l'établissement revendeur si le directeur commercial et le responsable du service entretien n'ont pas résolu le problème.
2. Toutes les questions et préoccupations restées sans réponses et tous les problèmes non résolus au niveau local doivent être adressés à un centre d'entretien de Mercury Marine. Mercury Marine s'efforcera de résoudre tous les problèmes avec le propriétaire et le revendeur.

Les informations suivantes seront demandées par le Service à la clientèle :

- nom et adresse du propriétaire ;
- Votre numéro de téléphone de jour
- Les numéros de modèle et de série de l'ensemble de propulsion
- nom et adresse du revendeur ;
- la nature du problème.

## COORDONNÉES DU SERVICE À LA CLIENTÈLE DE MERCURY MARINE

Pour assistance, contacter un bureau local par téléphone, télécopieur ou par courrier. Pour toute correspondance écrite ou faxée, indiquer le numéro de téléphone auquel le propriétaire peut être joint pendant la journée.

États-Unis, Canada		
Téléphone	Anglais +1 920 929 5040 Français +1 905 636 4751	Mercury Marine W6250 Pioneer Road P.O. Box 1939 Fond du Lac, WI 54936-1939
Télécopieur	Anglais +1 920 929 5893 Français +1 905 636 1704	
Site Web	www.mercurymarine.com	

Australie, Pacifique		
Téléphone	+61 3 9791 5822	Brunswick Asia Pacific Group 41-71 Bessemer Drive Dandenong South, Victoria 3175 Australie
Télécopieur	+61 3 9706 7228	

Europe, Moyen-Orient, Afrique		
Téléphone	+32 87 32 32 11	Brunswick Marine Europe Parc Industriel de Petit-Rechain B-4800 Verviers, Belgique
Télécopieur	+32 87 31 19 65	

Mexique, Amérique centrale, Amérique du Sud, Caraïbes		
Téléphone	+1 954 744 3500	Mercury Marine 11650 Interchange Circle North Miramar, FL 33025 États-Unis
Télécopieur	+1 954 744 3535	

Japon		
Téléphone	+072 233 8888	Kisaka Co., Ltd. 4-130 Kannabecho, Sakai-ku Sakai-shi, Osaka 590-0984, Japon
Télécopieur	+072 233 8833	

Asie, Singapour		
Téléphone	+65 65466160	Brunswick Asia Pacific Group T/A Mercury Marine Singapore Pte Ltd 29 Loyang Drive Singapour, 508944

# SERVICE APRÈS-VENTE

<b>Asie, Singapour</b>		
Télécopieur	+65 65467789	

## Commande de documentation

Avant de commander toute documentation, préparer les renseignements suivants relatifs à l'ensemble de propulsion :

Modèle		Numéro de série	
Puissance		Année	

## ÉTATS-UNIS ET CANADA

Pour toute documentation supplémentaire relative à un ensemble de propulsion Mercury Marine, contacter le revendeur Mercury Marine le plus proche ou contacter :

<b>Mercury Marine</b>		
Téléphone	Télécopieur	Courrier
(920) 929-5110 (États-Unis uniquement)	(920) 929-4894 (États-Unis uniquement)	Mercury Marine Attn : Publications Department P.O. Box 1939 Fond du Lac, WI 54935-1939

Contactez le centre de réparation agréé Mercury Marine le plus proche pour commander des documents supplémentaires relatifs à l'ensemble de propulsion concerné.

Photocopier ce formulaire et l'utiliser comme étiquette d'expédition.

Soumettre le formulaire de commande suivant avec le paiement à :	Mercury Marine Attn : Publications Department W6250 West Pioneer Road P.O. Box 1939 Fond du Lac, WI 54936-1939
------------------------------------------------------------------	----------------------------------------------------------------------------------------------------------------------------

<b>Expédier à :</b>	
<b>Nom</b>	
<b>Adresse</b>	
<b>Ville, État, Province</b>	
<b>ZIP ou code postal</b>	
<b>Pays</b>	

Quantité	Élément	Numéro d'inventaire	Prix	Total
			.	.
			.	.
			.	.
			.	.
			.	.
			.	.
			Total dû	.

# INSTALLATION

## Puissance motrice maximale du bateau

### ⚠ AVERTISSEMENT

Le dépassement de la puissance motrice maximale du bateau peut causer des blessures graves, voire mortelles. La surmotorisation du bateau peut affecter le contrôle et la flottabilité du bateau ; elle risque également de causer la rupture du tableau arrière. Ne pas installer un moteur qui excède la puissance motrice nominale maximale du bateau.

Ne pas surmotoriser ni surcharger le bateau. La plupart des bateaux comportent une plaque de capacité indiquant la puissance et la charge maximales admissibles telles qu'elles sont déterminées par le constructeur en fonction de certaines directives des autorités compétentes. En cas de doute, contacter le revendeur ou le constructeur du bateau.

U.S. COAST GUARD CAPACITY	
MAXIMUM HORSEPOWER	XXX
MAXIMUM PERSON CAPACITY (POUNDS)	XXX
MAXIMUM WEIGHT CAPACITY	XXX

26777

## Protection contre le démarrage en prise

### ⚠ AVERTISSEMENT

Le démarrage du moteur avec l'embase en prise peut causer des blessures graves, voire mortelles. Ne jamais utiliser un bateau s'il n'est pas équipé d'un dispositif de protection de démarrage au point mort.

La commande à distance reliée au moteur hors-bord doit être équipée d'un dispositif de protection de démarrage exclusif au point mort. Ceci empêche le moteur de démarrer en prise.

## Sélection d'accessoires pour le moteur hors-bord

Les accessoires d'origine Mercury Precision ou Quicksilver ont été spécialement conçus et testés pour ce moteur hors-bord. Ils sont disponibles auprès des revendeurs Mercury Marine.

**IMPORTANT : Consulter le revendeur avant d'installer des accessoires. L'utilisation incorrecte d'accessoires autorisés et l'utilisation d'accessoires non autorisés peut endommager le produit.**

Certains accessoires qui ne sont ni fabriqués ni vendus par Mercury Marine ne sont pas conçus pour être utilisés en toute sécurité avec ce moteur hors-bord. Se procurer et consulter les manuels d'installation, de fonctionnement et d'entretien de tous les accessoires sélectionnés.

## Exigence d'un tuyau de carburant à faible perméabilité

Exigé sur les moteurs hors-bord fabriqués pour la vente, vendus ou proposés à la vente aux États-Unis.

- L'agence américaine de protection de l'environnement (EPA) exige que tout moteur hors-bord fabriqué après le 1er janvier 2009 soit doté d'un tuyau de carburant à faible perméabilité pour la connexion principale entre le réservoir de carburant et le moteur hors-bord.

# INSTALLATION

- Le tuyau à faible perméabilité est de catégorie USCG Type B1-15 ou Type A1-15, ne dépassant pas 15/gm<sup>2</sup>/24 h avec un carburant CE 10 à 23 °C, conformément aux spécifications de la norme SAE J 1527 relative aux tuyaux d'alimentation en carburant pour applications maritimes.

## Fixations de moteur agréées par Mercury Marine

**IMPORTANT :** Mercury Marine fournit des fixations et des instructions de montage agréées, y compris des spécifications de couple de serrage, avec tous ses moteurs hors-bord afin que ces derniers puissent être montés correctement sur les tableaux arrière de bateau. L'installation incorrecte d'un moteur hors-bord peut causer des problèmes de performance et de fiabilité entraînant des risques pour la sécurité. Suivre toutes les instructions relatives à l'installation du hors-bord. **NE PAS** monter d'autres accessoires sur le bateau avec les fixations fournies avec le hors-bord. Par exemple, ne pas monter des barres de remorquage ou des échelles de coupée sur le bateau avec des fixations incluses avec le moteur hors-bord. L'installation d'autres produits sur le bateau à l'aide de fixations de hors-bord compromettrait la capacité de ces fixations à attacher correctement le moteur hors-bord au tableau arrière.

Les moteurs hors-bord requérant des fixations de montage agréées sont dotés de l'autocollant suivant, apposé sur la bride du tableau arrière.



51965

## Installation du moteur hors-bord

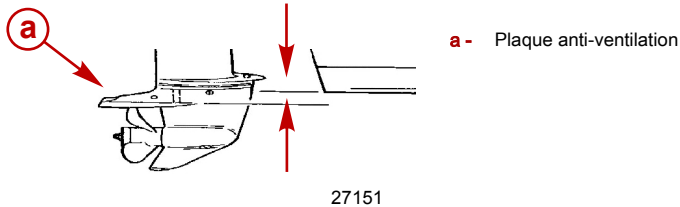
### ⚠ AVERTISSEMENT

Le fait de ne pas correctement fixer le moteur hors-bord peut provoquer la projection du moteur hors du tableau arrière du bateau et causer des dommages aux biens, des blessures graves, voire mortelles. Avant toute utilisation, installer correctement le moteur hors-bord à l'aide de la visserie de montage requise.

# INSTALLATION

## SPÉCIFICATION DE HAUTEUR DU TABLEAU ARRIÈRE

Mesurer la hauteur du tableau arrière du bateau. Le fond du bateau doit être aligné ou être compris dans une plage de 25 mm au-dessus de la plaque anti-ventilation du moteur hors-bord.

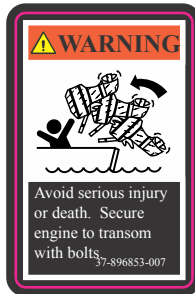


## INSTALLATION DU MOTEUR HORS-BORD SUR LE TABLEAU ARRIÈRE

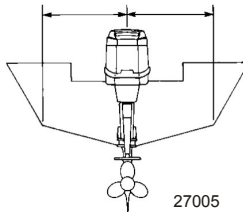
### ⚠ AVERTISSEMENT

**Le fait de ne pas correctement fixer le moteur hors-bord peut provoquer la projection du moteur hors du tableau arrière du bateau et causer des dommages aux biens, des blessures graves, voire mortelles. Avant toute utilisation, installer correctement le moteur hors-bord à l'aide de la visserie de montage requise.**

Ce produit doit être fixé au tableau arrière avec la visserie de montage requise. Si le moteur hors-bord heurte un objet immergé, la visserie de montage requise empêche le moteur hors-bord d'être projeté hors du tableau arrière. Un autocollant apposé sur le support pivotant rappelle le danger potentiel à l'installateur.

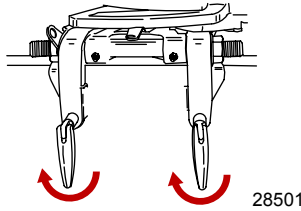


1. Placer le moteur hors-bord sur la ligne centrale du tableau arrière.

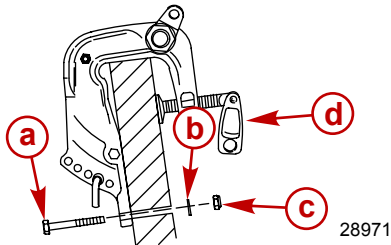


# INSTALLATION

2. Serrer les vis de serrage du bras de tableau arrière.



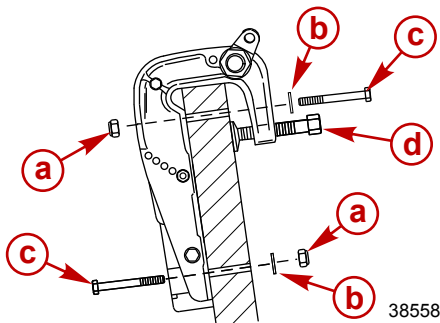
3. Modèles à relevage non hydraulique – Pour éviter la perte du moteur hors-bord, fixer le moteur au tableau arrière à l'aide des deux vis de serrage du bras de tableau arrière et des deux boulons de montage. Percer deux trous de 7,9 mm (5/16 in.) à travers les trous de montage du bras de tableau arrière. Fixer au moyen de deux boulons, de rondelles plates et d'écrous de blocage. Appliquer du mastic d'étanchéité hydrofuge pour bateau dans les trous et autour des boulons pour étanchéifier l'installation. Serrer les boulons au couple spécifié.



- a- Boulons (2)
- b- Rondelle (2)
- c- Écrou de blocage (2)
- d- Vis de serrage du bras de tableau arrière (2)

Description	N.m	lb-in.	lb-ft
Boulons de montage du bras de tableau arrière	13.5	-	10

4. Modèles à relevage vertical hydraulique – Pour éviter la perte du moteur hors-bord, fixer solidement le moteur au tableau arrière à l'aide des deux vis de serrage du bras du tableau arrière et des quatre boulons de montage. Percer deux trous de 7,9 mm à travers l'ensemble supérieur de trous de montage du bras de tableau arrière et percer deux trous à travers l'ensemble inférieur de trous de montage ou de fentes de montage. Le fixer au moyen de quatre boulons, de rondelles plates et d'écrous de blocage. Appliquer du mastic d'étanchéité hydrofuge pour bateau dans les trous et autour des boulons pour étanchéifier l'installation. Serrer les boulons au couple spécifié.



- a- Écrou de blocage (4)
- b- Rondelle (4)
- c- Boulons (4)
- d- Vis de serrage du bras de tableau arrière (2)



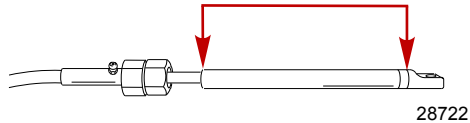
# INSTALLATION


Description	N.m	lb-in.	lb-ft
Boulons de montage du bras de tableau arrière	13.5	-	10

## Installation de la commande à distance

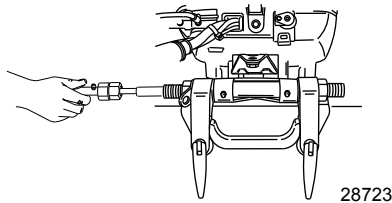
### CÂBLE DE DIRECTION

1. Graisser toute l'extrémité du câble avec de la graisse Mercury Precision ou Quicksilver 2-4-C au PTFE.

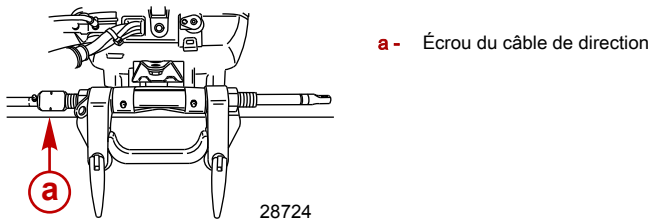


N° de pièce du tube	Description	Emplacement	N° de pièce
 95	2-4-C au PTFE	Extrémité du câble de direction	92-802859Q 1

2. Introduire le câble de direction dans le tube d'inclinaison.



3. Serrer l'écrou du câble de direction au couple spécifié.



Description	N.m	lb-in.	lb-ft
Écrou du câble de direction	47.5	-	35

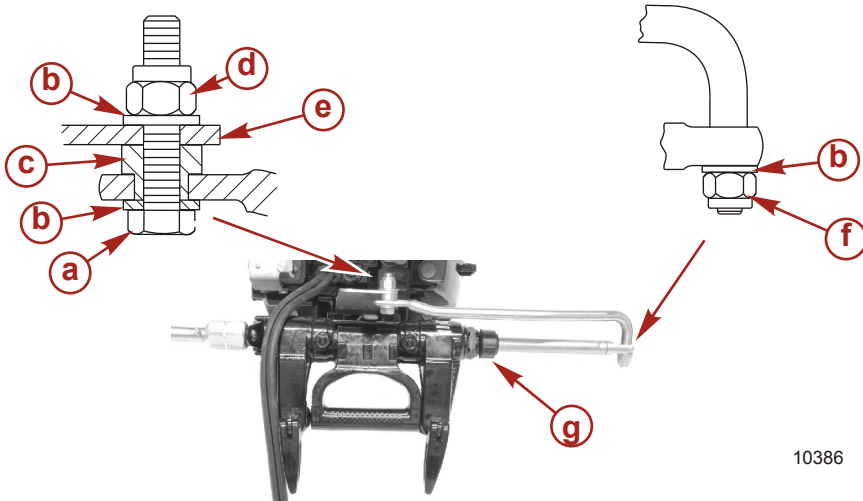
### Attaches de la biellette de direction

**IMPORTANT** : La biellette de direction reliant le câble de direction au moteur doit être fixée en utilisant la visserie de fixation de la biellette de direction fournie avec le moteur. Ne jamais remplacer les écrous de blocage (11-16147-3) par des écrous ordinaires (non autobloquants) qui se desserrent et se dévissent sous l'effet des vibrations, permettant ainsi à la biellette de se dégager.

# INSTALLATION

## ⚠ AVERTISSEMENT

Des dispositifs de fixation ou des procédures d'installation incorrects peuvent causer le desserrage ou le désengagement de la biellette de direction. Ceci peut causer une perte de contrôle soudaine du bateau, entraînant des blessures graves, voire mortelles, consécutives à la projection de passagers dans ou hors du bateau. Toujours utiliser des composants requis et suivre les instructions et les procédures de serrage.



10386

- a- Boulon (12-71970)
- b- Rondelle plate
- c- Entretoise
- d- Écrou de blocage à insert en nylon (11-16147-3)
- e- Support de direction – Installer la biellette de direction dans le trou latéral
- f- Écrou de blocage à insert en nylon (11-16147-3) (serrer jusqu'à ce qu'il soit en place puis desserrer de 1/4 de tour)
- g- Joint

Description	N.m	lb-in.	lb-ft
Écrou de blocage à insert en nylon « d »	27	-	20
Écrou de blocage à insert en nylon « f »	Le serrer jusqu'à ce qu'il repose en place puis le desserrer de 1/4 de tour		

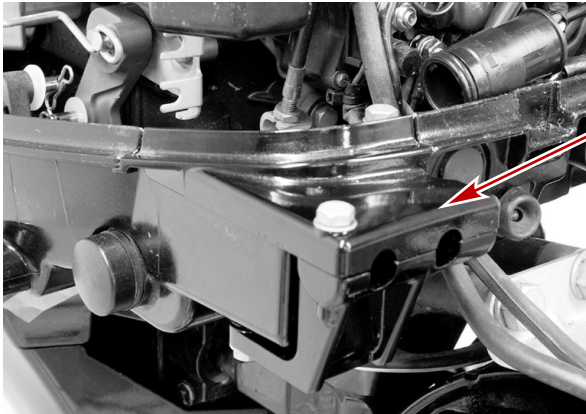
Assembler la biellette de direction sur le câble de direction à l'aide d'une rondelle plate et d'un écrou de blocage à insert en nylon. Serrer l'écrou de blocage jusqu'à ce qu'il repose en place puis le desserrer de 1/4 de tour.

Assembler la biellette de direction au moteur au moyen d'un boulon, d'un écrou de blocage, d'une entretoise et de rondelles plates. Serrer l'écrou de blocage au couple spécifié.

# INSTALLATION

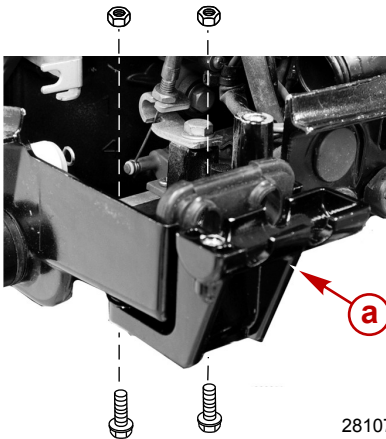
## Connexion du faisceau de fils de la commande à distance

1. Retirer le support du réceptacle du câble et le couvercle du carénage inférieur.



28003

**a** - Couvercle



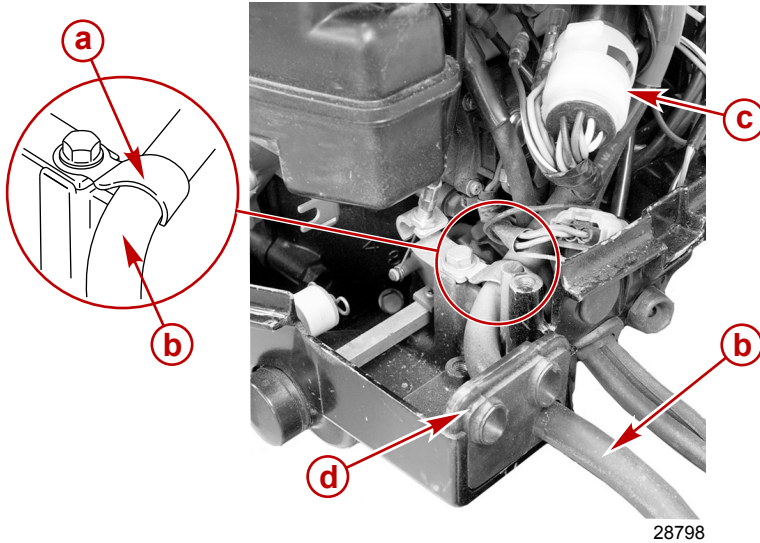
**a** - Support du réceptacle du câble

28107

2. Acheminer le faisceau de fils de commande à distance par le passe-fils en caoutchouc.

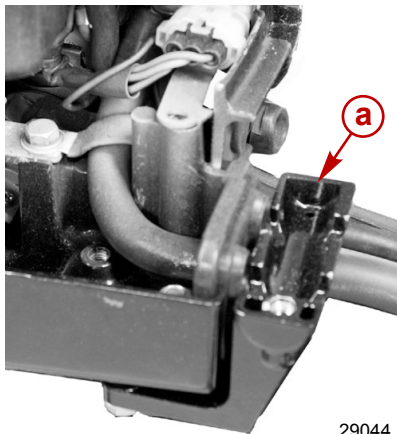
# INSTALLATION

- Ouvrir la bride du carénage inférieur puis placer le faisceau de fils de commande à distance sous la bride. Brancher le connecteur à 8 broches sur le faisceau du moteur. Enfoncer la bride et fixer le faisceau de fils de commande à distance dans le carénage inférieur.



- a** - Bride
- b** - Faisceau de fils de commande à distance
- c** - Connecteur à 8 broches
- d** - Passe-fils en caoutchouc

- Installer le support du réceptacle du câble à l'aide de deux boulons et d'écrous hexagonaux. Serrer les boulons au couple spécifié.



- a** - Support du réceptacle du câble

# INSTALLATION

Description	N.m	lb-in.	lb-ft
Support du réceptacle du câble	6	53	

## Installation des câbles de commande

### INSTALLATION DES CÂBLES D'ACCÉLÉRATEUR

Mettre les câbles en place dans la commande à distance en suivant les instructions qui accompagnent cette dernière.

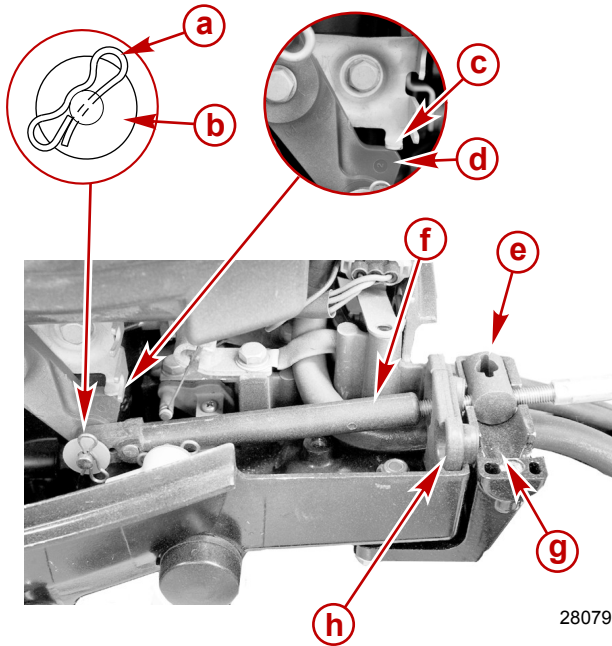
1. Mettre la manette de commande à distance sur marche avant toute.

**REMARQUE :** *Le câble d'accélérateur est le second câble à se déplacer lors du déplacement du boîtier de connexion hors du point mort.*

2. Fixer le guide d'extrémité du câble d'accélérateur à la manette des gaz avec une rondelle et un dispositif de retenue à goupille fendue.
3. Régler le tourillon de câble de sorte que ce câble d'accélérateur une fois en place maintienne le levier des gaz contre la butée de papillon.
4. Positionner le câble d'accélérateur à l'intérieur du passe-fils en caoutchouc et placer le tourillon de câble dans le support de diffuseur.
5. Mettre la poignée de commande à distance sur plein gaz et vérifier que le guide d'extrémité du câble d'accélérateur ne touche pas le faisceau de commande à distance.

# INSTALLATION

**IMPORTANT : S'assurer que le guide d'extrémité du câble d'accélérateur ne touche pas le faisceau de fils de commande à distance lorsque câble d'accélérateur est en position plein gaz. Le cas échéant, positionner et agraffer le faisceau de fils de commande à distance.**



28079

- a** - Dispositif de retenue à goupille fendue
- b** - Rondelle plate
- c** - Butée plein gaz
- d** - Levier des gaz
- e** - Tourillon de câble
- f** - Guide d'extrémité du câble d'accélérateur
- g** - Support de diffuseur
- h** - Passe-fils en caoutchouc

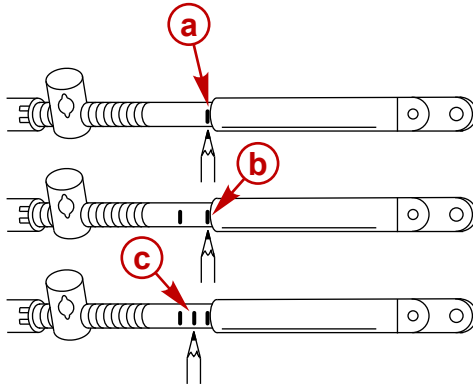
## INSTALLATION DU CÂBLE D'INVERSION DE MARCHÉ

Mettre les câbles en place dans la commande à distance en suivant les instructions qui accompagnent cette dernière.

1. Repérer le point central du mou ou du mouvement à vide qui existe dans le câble d'inversion de marche en procédant comme suit :
  - a. Faire passer la poignée de commande à distance du point mort en marche avant jusqu'en position de vitesse maximale. Ramener lentement la poignée au point mort. Tracer un repère (« a ») sur le câble, près du guide d'extrémité.
  - b. Faire passer la poignée de commande à distance du point mort en marche arrière jusqu'en position de vitesse maximale. Ramener lentement la poignée au point mort. Tracer un repère (« b ») sur le câble, près du guide d'extrémité.

# INSTALLATION

- c. Tracer un repère central (« c ») à mi-distance entre les repères (« a » et « b »). Aligner le guide d'extrémité avec ce repère central au cours de l'installation du câble sur le moteur.

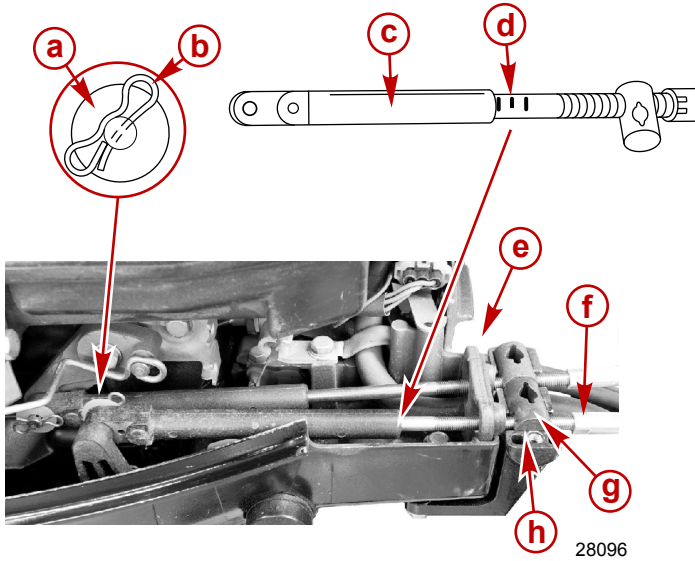


6098

2. Mettre manuellement le moteur hors-bord au point mort (l'hélice tourne librement).
3. Placer la poignée de commande à distance au point mort.
4. Attacher le câble d'inversion de marche au levier d'inversion avec une rondelle et un dispositif de retenue à goupille fendue.
5. Régler le tourillon de câble de sorte que le repère central du câble soit aligné avec le guide d'extrémité lorsque le tourillon de câble est placé dans le support de diffuseur.

# INSTALLATION

6. Positionner le câble d'inversion de marche à l'intérieur du passe-fils en caoutchouc et placer le tourillon de câble dans le réceptacle du tourillon.

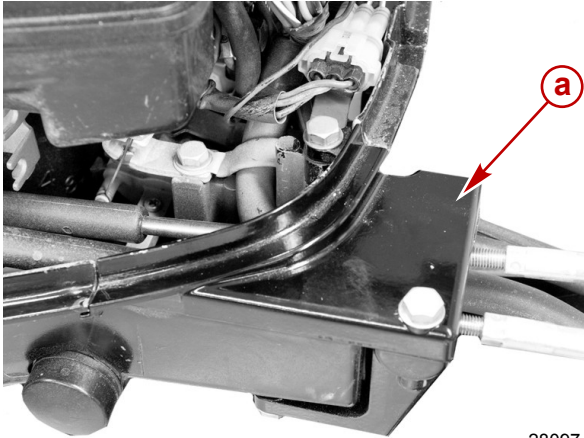


- a** - Rondelle plate
- b** - Dispositif de retenue à goupille fendue
- c** - Guide d'extrémité
- d** - Repère central
- e** - Passe-fils en caoutchouc
- f** - Câble d'inversion de marche
- g** - Tourillon de câble
- h** - Réceptacle du tourillon



# INSTALLATION

7. Installer le couvercle d'accès avec deux boulons. Serrer les boulons au couple spécifié.



a - Couvercle d'accès

28097

Description	N.m	lb-in.	lb-ft
Boulon du couvercle d'accès	6	53	

8. Vérifier les réglages du câble d'inversion de marche en procédant comme suit :
- Mettre la commande à distance sur marche avant. L'arbre d'hélice doit se bloquer en prise. Sinon, régler le tourillon pour le rapprocher du guide de câble.
  - Faire passer la commande à distance sur marche arrière tout en faisant tourner l'hélice. L'arbre d'hélice doit se bloquer en prise. Sinon, régler le tourillon pour l'écarter du guide de câble. Répéter les étapes a à c.
  - Ramener la commande à distance au point mort. L'arbre d'hélice doit tourner librement, sans friction. Sinon, régler le tourillon pour le rapprocher du guide de câble. Répéter les étapes a à c.

## Installation de la batterie – Modèles à démarrage électrique

### MONTAGE DE LA BATTERIE

Suivre attentivement les instructions du fabricant de la batterie. Monter la batterie dans le bateau de manière à ce qu'elle ne puisse pas bouger, de préférence à l'intérieur d'un coffre prévu à cet effet. S'assurer qu'elle est équipée d'une gaine isolante pour éviter les courts-circuits accidentels de ses bornes.

**REMARQUE :** Sur les moteurs hors-bords à démarrage électrique, les câbles de batterie doivent rester branchés à une batterie lorsque le moteur tourne, même en cas de démarrage manuel, pour ne pas endommager le système de charge.

### Connexions de batterie

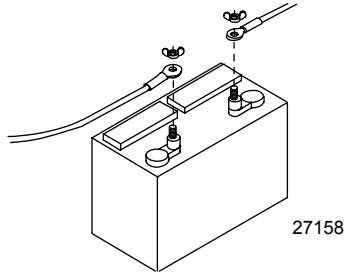
#### CONNEXION DES CÂBLES DE BATTERIE DU MOTEUR HORS-BORD

Brancher tout d'abord le fil rouge à la borne positive (+) de la batterie puis le fil noir à la borne négative (-).

# INSTALLATION

## DÉCONNEXION DES CÂBLES DE BATTERIE DU MOTEUR HORS-BORD

Débrancher tout d'abord le fil noir de la borne négative (-), puis le fil rouge de la borne positive (+).





## Installation de l'hélice

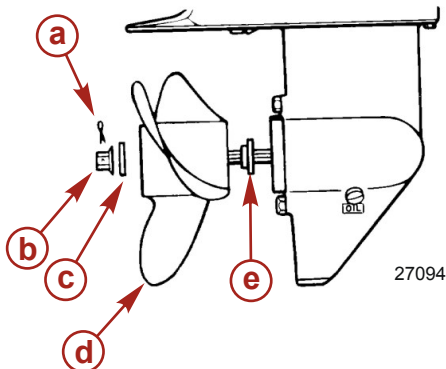
### ⚠ AVERTISSEMENT

Les hélices en rotation peuvent causer des blessures graves, voire mortelles. Ne jamais faire fonctionner le bateau hors de l'eau avec une hélice installée. Avant d'installer ou de retirer une hélice, mettre l'embase au point mort et engager le coupe-circuit d'urgence pour empêcher la mise en marche du moteur. Placer une cale de bois entre la pale d'hélice et la plaque anti-ventilation.

1. Pour faciliter le retrait ultérieur de l'hélice, graisser abondamment les cannelures de l'arbre d'hélice avec l'un des produits Mercury/Quicksilver suivants :

N° de pièce du tube	Description	Emplacement	N° de pièce
	Graisse extrême	Cannelures de l'arbre d'hélice	8M0071841
	2-4-C avec PTFE	Cannelures de l'arbre d'hélice	92-802859Q 1

2. Installer la rondelle de butée avant, l'hélice, le moyeu de poussée arrière et l'écrou d'hélice sur l'arbre.
3. Placer une cale de bois entre l'embase et l'hélice pour éviter toute rotation puis serrer l'écrou d'hélice. Fixer l'écrou d'hélice à l'arbre avec la goupille fendue.



- a - Goupille fendue
- b - Écrou d'hélice
- c - Rondelle de butée arrière
- d - Hélice
- e - Rondelle de butée avant

