



MERCURY

8M0123706 416 fra



**Fonctionnement
Entretien
et
Installation
Manuel**

6/8/9,8/9,9 TwoStroke

© 2016 Mercury Marine

Bienvenue

Ce produit constitue l'un des meilleurs ensembles de propulsion marine disponibles. Il intègre différentes caractéristiques assurant une utilisation facile et une conception durable.

Avec un entretien et une maintenance corrects, ce produit offrira d'excellentes performances pendant de nombreuses saisons de navigation. Afin d'obtenir des performances maximales et une utilisation sans incident, nous vous prions de lire ce manuel dans son intégralité.

Le manuel de fonctionnement et d'entretien contient des instructions spécifiques à l'utilisation et à l'entretien de ce produit. Il est conseillé de conserver ce manuel avec le produit afin de pouvoir rapidement s'y référer en cours de navigation.

Merci d'avoir acheté un de nos produits. Bonne navigation !

Mercury Marine, Fond du Lac, Wisconsin, États-Unis

Nom/fonction :

John Pfeifer, Président,
Mercury Marine




Lire ce manuel dans son intégralité

IMPORTANT : En cas de difficultés à comprendre certaines parties de ce manuel, contacter un revendeur pour une démonstration des méthodes de démarrage et d'utilisation.

Avis

Tout au long de ce manuel, et sur l'ensemble de propulsion, les mots « Avertissement », « Attention » et

« Avis », accompagnés du symbole international de danger,  peuvent être utilisés pour attirer l'attention de l'installateur et de l'utilisateur sur certaines consignes relatives à une intervention ou une manœuvre particulière qui pourraient constituer un danger si elles n'étaient pas effectuées correctement ou conformément aux mesures de sécurité. Les respecter scrupuleusement.

Ces avertissements de sécurité ne sont pas suffisants pour éliminer les dangers qu'ils signalent. Un respect rigoureux de ces consignes lors de l'entretien, ainsi que le recours au bon sens, sont essentiels à la prévention des accidents.

AVERTISSEMENT

Indique une situation dangereuse qui, si elle n'est pas évitée, pourrait causer des blessures graves, voire mortelles.

ATTENTION

Indique une situation dangereuse qui, si elle n'est pas évitée, pourrait causer des blessures mineures ou modérées.

AVIS

Indique une situation qui, si elle n'est pas évitée, pourrait causer la défaillance du moteur ou d'un composant essentiel.

IMPORTANT : Identifie des informations essentielles au succès de la tâche.

REMARQUE : Indique des informations facilitant la compréhension d'une étape ou d'une action particulière.

IMPORTANT : L'opérateur (le pilote) est responsable de l'utilisation sûre et correcte du bateau et de l'équipement embarqué, ainsi que de la sécurité des personnes à bord. Il est vivement recommandé au pilote de lire ce manuel de fonctionnement et d'entretien, et de parfaitement comprendre les instructions relatives à l'ensemble de propulsion et à tous les accessoires avant d'utiliser le bateau.

⚠ AVERTISSEMENT

L'échappement du moteur de ce produit contient des produits chimiques considérés par l'État de Californie comme cancérogènes et à l'origine de malformations congénitales et d'autres troubles de l'appareil reproducteur.

Les numéros de série permettent au fabricant de répertorier par codes les nombreux détails techniques correspondant à l'ensemble de propulsion Mercury Marine. Lors de tout contact de Mercury Marine à propos d'un entretien, **toujours préciser les numéros de modèle et de série.**

La description et les caractéristiques contenues dans les présentes sont applicables à la date de délivrance du bon à tirer. Mercury Marine, qui applique une politique d'amélioration continue, se réserve le droit d'arrêter la production de certains modèles à tout moment ou de modifier des caractéristiques ou des configurations sans préavis ni obligation.

Message relatif à la garantie

Le produit acheté est assorti d'une **garantie limitée** de Mercury Marine. Les conditions de la garantie sont indiquées dans le Manuel de garantie qui accompagne le produit. Le Manuel de garantie contient une description de ce qui est couvert et de ce qui ne l'est pas, l'indication de la durée de la couverture, la meilleure façon d'obtenir une couverture, **d'importants dénis et limitations de responsabilité**, et d'autres informations relatives à la garantie. Consulter ces informations importantes.

Informations relatives au droit d'auteur et aux marques de commerce

© MERCURY MARINE. Tous droits réservés. Aucune de ces pages ne peut être reproduite, en tout ou partie, sans autorisation.

Alpha, Axius, Bravo One, Bravo Two, Bravo Three, le logo du M entouré d'un cercle avec des vagues, K-planes, Mariner, MerCathode, MerCruiser, Mercury, le logo Mercury avec des vagues, Mercury Marine, Mercury Precision Parts, Mercury Propellers, Mercury Racing, MotorGuide, OptiMax, Quicksilver, SeaCore, Skyhook, SmartCraft, Sport-Jet, Verado, VesselView, Zero Effort, Zeus, #1 On the Water et We're Driven to win sont des marques déposées de Brunswick Corporation. Pro XS est une marque de commerce de Brunswick Corporation. Mercury Product Protection est une marque de service déposée de Brunswick Corporation.

Informations d'identification

Noter les informations suivantes :

Moteur hors-bord		
Modèle et puissance du moteur		
Numéro de série du moteur		
Rapport de démultiplication		
Numéro de l'hélice	Pas	Diamètre
Numéro d'identification de la coque (HIN)		Date d'achat
Constructeur du bateau	Modèle du bateau	Longueur
Numéro de certificat relatif à l'émission de gaz d'échappement (Europe uniquement)		

Généralités

Responsabilités du navigateur.....	1
Avant d'utiliser le moteur.....	1
Puissance motrice maximale du bateau.....	1
Modèles de commande à distance de moteurs hors-bord	2
Avis relatif à la direction à distance.....	2
Coupe-circuit d'urgence.....	3
Protection des baigneurs.....	5
Message de sécurité concernant les passagers – Bateaux à pont et bateaux ponton.....	5
Saut des vagues ou du sillage.....	7
Impact avec des obstacles et objets immergés.....	7
Instructions de sécurité pour les moteurs hors-bord à barre franche.....	8
Émissions d'échappement.....	8
Sélection d'accessoires pour le moteur hors-bord.....	10
Recommandations pour une navigation en toute sécurité.....	10
Enregistrement du numéro de série.....	12
Spécifications.....	12
Identification des composants.....	14

Transport

Dépose du moteur.....	20
Transport du moteur.....	20
Entreposage du moteur.....	20
Remorquage du bateau/moteur hors-bord.....	20
Transport des réservoirs de carburant portatifs.....	21

Carburant et huile

Caractéristiques du carburant.....	23
Huiles recommandées	24
Mélange de carburant et d'huile.....	24
Rodage du moteur.....	24
Remplissage du réservoir de carburant.....	25

Caractéristiques et commandes

Caractéristiques de la commande à distance.....	26
Relevage et abaissement.....	26
Fonctionnement en eaux peu profondes.....	27
Réglage de l'angle de trim.....	28
Réglage de la friction de direction.....	29
Réglage de la friction de rotation de la poignée d'accélérateur.....	30
Blocage en marche arrière.....	30
Réglage de la dérive.....	31

Fonctionnement

Liste de vérification préalable au démarrage.....	34
Navigation par températures de gel.....	34
Navigation en eaux salées ou polluées.....	34
Navigation en altitude.....	34
Utilisation du moteur hors-bord comme moteur auxiliaire.....	34
Instructions avant le démarrage.....	35
Procédure de rodage du moteur.....	36
Réchauffage du moteur.....	37
Démarrage du moteur.....	37
Inversion de marche.....	40
Arrêt du moteur.....	41
Démarrage d'urgence.....	43

Entretien

Entretien du moteur hors-bord.....	45
Calendrier d'inspection et d'entretien.....	45
Rinçage du système de refroidissement.....	46
Retrait et installation du capot supérieur.....	47
Inspection de la batterie	48
Système de carburant.....	48
Entretien externe.....	49
Remplacement des fusibles – Modèles à commande à distance et démarrage électrique.....	50
Remplacement des anodes.....	50
Remplacement de l'hélice.....	51
Vérification et remplacement des bougies.....	54
Points de graissage.....	55
Vidange de l'huile pour embase.....	55
Moteur immergé.....	56

Remisage

Liste de vérification avant la saison.....	57
Préparation à l'entreposage.....	57
Protection des composants externes du moteur.....	57
Protection des composants internes du moteur.....	58
Embase.....	58
Positionnement du moteur hors-bord lors du remisage.....	58
Remisage de la batterie.....	58

Dépannage

Le démarreur ne lance pas le moteur (modèles à démarreur électrique).....	59
Le moteur ne démarre pas.....	59
Le moteur ne tourne pas régulièrement.....	59
Perte de puissance.....	60
La batterie se décharge.....	60

Installation

Fixations de moteur agréées par Mercury Marine.....	61
Installation du moteur hors-bord.....	61
Installation des dispositifs de commande à distance.....	63
Installation de la batterie.....	67
Choix de l'hélice.....	67

Pièces associées

Pièces associées.....	69
-----------------------	----

Accessoires

Tableau des hélices.....	70
Accessoires.....	71

Schémas de câblage

Abréviations des codes de couleur des fils.....	73
Modèles MH.....	74
Modèles EH.....	76
Modèles E.....	78
Boîtier de commande à distance simple.....	80

Service après-vente

Service après-vente.....	82
Commande de documentation.....	84

Journal d'entretien

Journal d'entretien.....	85
--------------------------	----

GÉNÉRALITÉS

Responsabilités du navigateur

L'opérateur (pilote) est responsable de l'utilisation correcte et en toute sécurité du bateau ainsi que de la sécurité des personnes à bord et du public en général. Il est fortement recommandé que chaque pilote lise et comprenne la totalité du manuel avant d'utiliser le moteur hors-bord.

S'assurer qu'au moins une autre personne à bord sache démarrer et faire fonctionner le moteur hors-bord et manœuvrer le bateau, au cas où le pilote ne serait plus en mesure de le faire.

Avant d'utiliser le moteur

Lire attentivement ce manuel. Se familiariser avec le fonctionnement du moteur hors-bord. Pour toute question, contacter le revendeur.

Prudence, connaissance et bon sens permettent d'éviter les blessures et les dégâts matériels.

Ce manuel, ainsi que les étiquettes de sécurité placées sur le bateau, utilisent la signalisation suivante pour attirer l'attention sur les consignes de sécurité spéciales qui doivent être respectées.

DANGER

Indique une situation dangereuse qui, si elle n'est pas évitée, causera des blessures graves, voire mortelles.

AVERTISSEMENT

Indique une situation dangereuse qui, si elle n'est pas évitée, pourrait causer des blessures graves, voire mortelles.

ATTENTION

Indique une situation dangereuse qui, si elle n'est pas évitée, pourrait causer des blessures mineures ou modérées.

AVIS

Indique une situation qui, si elle n'est pas évitée, pourrait causer la défaillance du moteur ou d'un composant essentiel.

Puissance motrice maximale du bateau

AVERTISSEMENT

Le dépassement de la puissance motrice maximale du bateau peut causer des blessures graves, voire mortelles. La surmotorisation du bateau peut affecter le contrôle et la flottabilité du bateau ; elle risque également de causer la rupture du tableau arrière. Ne pas installer un moteur qui excède la puissance motrice nominale maximale du bateau.

GÉNÉRALITÉS

Ne pas surmotoriser ni surcharger le bateau. La plupart des bateaux comportent une plaque de capacité indiquant la puissance et la charge maximales admissibles telles qu'elles sont déterminées par le constructeur en fonction de certaines directives des autorités compétentes. En cas de doute, contacter le revendeur ou le constructeur du bateau.

U.S. COAST GUARD CAPACITY	
MAXIMUM HORSEPOWER	XXX
MAXIMUM PERSON CAPACITY (POUNDS)	XXX
MAXIMUM WEIGHT CAPACITY	XXX

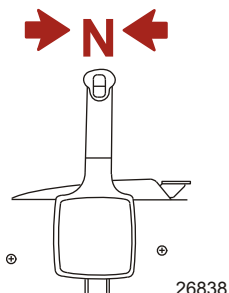
26777

Modèles de commande à distance de moteurs hors-bord

La commande à distance reliée au moteur doit être équipée d'un dispositif de protection de démarrage au point mort uniquement. Ce dispositif évite que le moteur ne démarre lorsqu'il est en prise.

▲ AVERTISSEMENT

Le démarrage du moteur avec l'embase en prise peut causer des blessures graves, voire mortelles. Ne jamais utiliser un bateau s'il n'est pas équipé d'un dispositif de protection de démarrage au point mort.



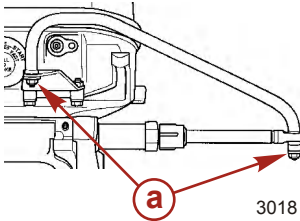
Avis relatif à la direction à distance

▲ AVERTISSEMENT

Le dégagement d'une biellette de direction peut forcer le bateau à effectuer un virage brusque et complet, totalement inattendu. Cette manœuvre potentiellement brusque risque de projeter les occupants du bateau par-dessus bord, les exposant à des blessures graves, voire mortelles.

GÉNÉRALITÉS

La biellette de direction qui connecte le câble de direction au moteur doit être fixée au moyen d'écrous autobloquants. Ces écrous autobloquants ne doivent jamais être remplacés par des écrous ordinaires (non autobloquants) qui se desserrent et vibrent, permettant ainsi à la biellette de se dégager.



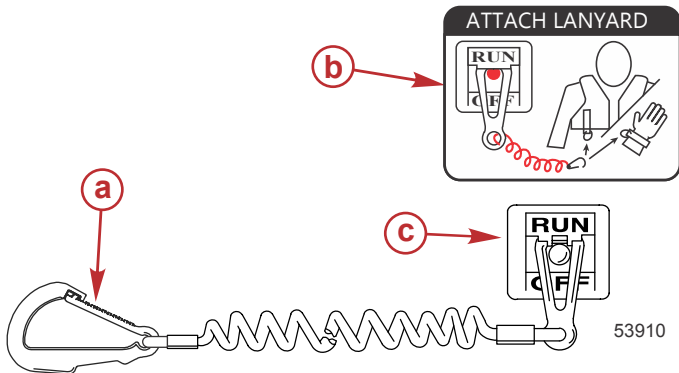
a - Écrous autobloquants

Coupe-circuit d'urgence

Le coupe-circuit d'urgence arrête le moteur chaque fois que l'opérateur s'éloigne suffisamment du poste de pilotage pour activer l'interrupteur (en cas d'éjection accidentelle, par exemple). Les moteurs hors-bord à barre franche et certaines unités à commande à distance sont équipés d'un coupe-circuit d'urgence. Un coupe-circuit d'urgence peut être installé comme accessoire : habituellement sur le tableau de bord ou sur le côté adjacent au poste de pilotage.

Un autocollant situé près du coupe-circuit d'urgence est un rappel visuel que le pilote doit attacher ce dernier à son vêtement de flottaison individuel (VFI) ou au poignet.

Le cordon de coupe-circuit d'urgence mesure habituellement 122 à 152 cm lorsqu'il est étendu au maximum, avec un élément à l'une de ses extrémités conçu pour être introduit dans le contacteur et une attache à l'autre extrémité reliée au VFI ou au poignet du pilote. Au repos, le cordon est enroulé sur lui-même pour minimiser le risque d'enchevêtrement avec les objets alentour. Sa longueur étendue est telle qu'elle permet au pilote de se déplacer dans une certaine zone autour du poste de pilotage sans risquer d'activer accidentellement le système. Si le pilote souhaite raccourcir le cordon, il peut l'enrouler autour de son poignet ou de sa jambe, ou y faire un nœud.



- a - Attache de cordon de coupe-circuit d'urgence
- b - Autocollant de coupe-circuit d'urgence
- c - Coupe-circuit d'urgence

Lire les informations de sécurité suivantes avant de continuer.

GÉNÉRALITÉS

Importantes informations relatives à la sécurité : Le coupe-circuit d'urgence arrête le moteur lorsque l'opérateur s'éloigne suffisamment du poste de pilotage pour activer l'interrupteur. Ceci se produit si le pilote tombe accidentellement par-dessus bord ou se déplace dans le bateau à une distance suffisante de son poste. Une chute par dessus bord ou une éjection accidentelle sont des risques plus fréquents sur certains types de bateaux, tels que les bateaux pneumatiques à flancs bas, les bateaux de pêche au lancer, les bateaux à hautes performances et les bateaux de pêche légers et au comportement sensible, contrôlés par une barre franche. La chute par-dessus bord et les éjections accidentelles sont aussi la conséquence de mauvaises pratiques d'utilisation telles que le fait de s'asseoir sur le dossier du siège ou sur le plat-bord à des vitesses de déjaugage, de rester debout à des vitesses de déjaugage, de s'asseoir sur des plates-formes de bateau de pêche élevées, de naviguer à des vitesses de déjaugage dans des eaux peu profondes ou comportant de nombreux obstacles, de relâcher le volant de direction ou la barre franche qui tire dans une direction, de boire de l'alcool ou de consommer des drogues ou d'effectuer des manœuvres risquées à haute vitesse.

L'interrupteur d'arrêt d'urgence permet d'arrêter le moteur instantanément mais le bateau continue d'avancer pendant un certain temps, suivant la vitesse et l'angle du virage amorcé au moment de l'activation du dispositif. Le bateau n'effectuera cependant pas un cercle complet. Lorsque le bateau se déplace sur sa lancée, il peut causer des blessures, aussi graves que s'il était en prise, à quiconque se trouve sur sa trajectoire.

Il est vivement recommandé d'informer les autres passagers des principes de démarrage et de fonctionnement du moteur au cas où une situation d'urgence se présenterait (par ex. si l'opérateur est éjecté accidentellement).

▲ AVERTISSEMENT

Si le pilote tombe par dessus bord, arrêter immédiatement le moteur pour réduire le risque de blessures graves, voire mortelles, résultant d'un heurt avec le bateau. Toujours connecter correctement le pilote au coupe-circuit d'urgence à l'aide d'un cordon de raccordement.

▲ AVERTISSEMENT

Éviter les blessures graves, voire mortelles, causées par les forces de décélération résultant d'une activation accidentelle ou involontaire de l'interrupteur. Le pilote du bateau ne doit jamais quitter son poste sans s'être d'abord déconnecté de l'interrupteur d'arrêt d'urgence.

Il est également possible que l'interrupteur soit activé accidentellement ou involontairement au cours du fonctionnement normal. Ceci peut causer l'une, ou toutes, les situations dangereuses potentielles suivantes :

- Interruption soudaine du déplacement avant du bateau qui peut entraîner une projection vers l'avant des occupants, notamment de ceux qui se trouvent à la proue et qui risquent d'être éjectés par dessus bord et heurtés par l'embase ou l'hélice.
- Perte de puissance et de contrôle de la direction en cas de mer agitée, de courants forts ou de vents violents.
- Perte de contrôle lors de l'amarrage.

MAINTENIR LE COUPE-CIRCUIT D'URGENCE ET LE CORDON DU COUPE-CIRCUIT D'URGENCE EN BON ÉTAT DE FONCTIONNEMENT

Avant chaque utilisation, vérifier que le coupe-circuit d'urgence fonctionne correctement. Mettre le moteur en marche et l'arrêter en tirant sur le cordon du coupe-circuit d'urgence. Si le moteur ne s'arrête pas, faire réparer l'interrupteur avant d'utiliser le bateau.

Avant chaque utilisation, inspecter visuellement le cordon du coupe-circuit d'urgence pour vérifier qu'il est en bon état et qu'il ne présente aucun signe de cassure, de coupure ou d'usure. Vérifier que les clips aux extrémités du cordon sont en bon état. Remplacer tout cordon de coupe-circuit d'urgence endommagé ou usé.

GÉNÉRALITÉS

Protection des baigneurs

EN CROISIÈRE

Il est très difficile pour une personne se tenant dans l'eau ou flottant de prendre une action rapide pour éviter un bateau navigant dans sa direction, même à vitesse lente.



Toujours ralentir et assurer une veille constante lors de la navigation dans les endroits où des personnes risquent de se trouver dans l'eau.

Chaque fois qu'un bateau se déplace au point mort/ralenti, l'eau exerce une force suffisante sur l'hélice pour que cette dernière tourne. Cette rotation au point mort peut causer des blessures graves.

LORSQUE LE BATEAU EST IMMOBILE

▲ AVERTISSEMENT

Une hélice qui tourne, un bateau en mouvement ou un dispositif solide fixé au bateau peuvent causer des blessures graves, voire mortelles, aux nageurs. Arrêter immédiatement le moteur lorsque le bateau se trouve à proximité de baigneurs.

Passer au point mort et arrêter le moteur hors-bord avant de laisser les passagers se mettre à l'eau ou nager à proximité du bateau.

Message de sécurité concernant les passagers – Bateaux à pont et bateaux ponton

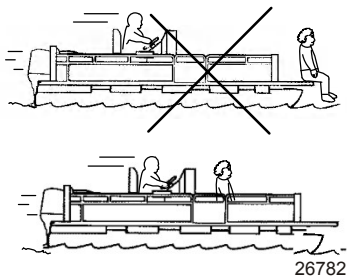
Chaque fois que le bateau se déplace, noter l'emplacement de tous les passagers. Veiller à ce qu'ils ne restent pas à un emplacement ou ne s'assoient pas sur des sièges non conçus pour un déplacement à une vitesse supérieure au ralenti. Une réduction soudaine de la vitesse, à la suite, par exemple, d'un plongeon dans une grosse vague ou un sillage profond, d'une réduction brusque des gaz ou d'un virage prononcé, peut les projeter par-dessus bord. Une chute à l'avant du bateau, entre les deux pontons, les exposerait à passer sous le moteur hors-bord.

BATEAUX À PONT AVANT OUVERT

Personne ne doit se tenir sur le pont devant le garde-corps lorsque le bateau se déplace. Veiller à ce que tous les passagers se tiennent derrière le garde-corps ou le garde-fou avant.

GÉNÉRALITÉS

Les personnes qui se trouvent sur le pont avant peuvent être facilement projetées par-dessus bord et les personnes assises sur le pont avant, les jambes à l'extérieur, peuvent être entraînées dans l'eau par une vague.



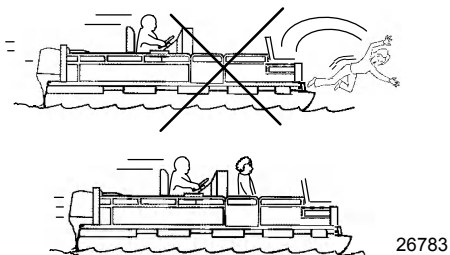
⚠ AVERTISSEMENT

S'asseoir ou se tenir debout dans une partie du bateau qui n'est pas conçue pour les passagers à des vitesses supérieures au ralenti peut causer des blessures graves, voire mortelles. S'éloigner de l'extrémité avant des bateaux ponts ou à plate-forme surélevée et rester assis lorsque le bateau se déplace.

BATEAUX AVEC FAUTEUILS DE PÊCHE SURÉLEVÉS SUR SOCLE, MONTÉS À L'AVANT

Les fauteuils de pêche surélevés ne doivent pas être utilisés lorsque le bateau se déplace à une vitesse supérieure au ralenti ou à la vitesse de pêche à la traîne. Les passagers doivent être assis sur des sièges conçus pour des déplacements à des vitesses plus rapides.

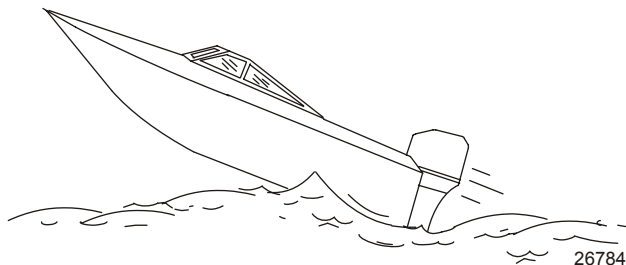
Toute décélération soudaine et inattendue du bateau peut entraîner la chute par-dessus bord des passagers en position surélevée.



GÉNÉRALITÉS

Saut des vagues ou du sillage

Le franchissement de vagues ou de sillage par les bateaux de plaisance fait partie de la navigation. Cependant, si cette activité est réalisée à une vitesse suffisante pour forcer la coque du bateau en partie ou entièrement hors de l'eau, certains risques se présentent, particulièrement lorsque le bateau reprend contact avec l'eau.



Veiller avant tout à ce que le bateau ne change pas de direction au milieu d'un saut. Si c'est le cas, il risque de virer soudainement dans un sens ou dans l'autre lorsqu'il reprend contact avec l'eau. Un tel changement soudain de direction peut projeter les occupants hors de leur siège ou par-dessus bord.

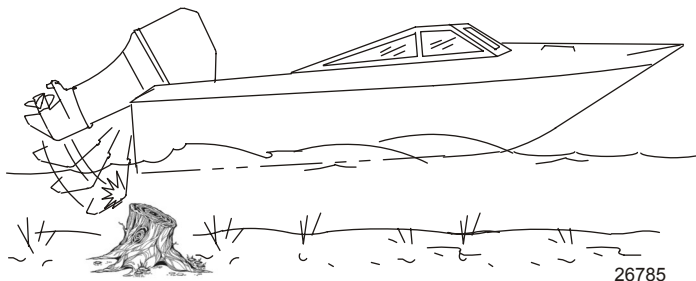
⚠ AVERTISSEMENT

Le saut des vagues ou du sillage peut provoquer des blessures graves, voire mortelles, aux occupants qui peuvent être projetés à l'intérieur ou hors du bateau. Dans la mesure du possible, éviter les sauts de vagues ou de sillages.

Le saut de vagues ou de sillages présente un autre risque moins courant. Si la proue du bateau pique suffisamment lorsque le bateau est projeté dans l'air, elle peut s'enfoncer dans l'eau et y demeurer pendant un moment. Le bateau s'arrête alors quasiment sur-le-champ, risquant de projeter ses occupants vers l'avant. Il peut aussi virer soudainement d'un côté ou de l'autre.

Impact avec des obstacles et objets immergés

Réduire la vitesse et faire preuve de prudence lors de la navigation dans des eaux peu profondes ou des zones où la présence d'obstacles immergés, qui pourraient être heurtés par le moteur hors-bord ou le fond du bateau, est suspectée. **La meilleure manière de réduire les risques de blessures ou de dommages provoqués par un objet flottant ou immergé est de contrôler la vitesse du bateau. Dans de telles conditions, maintenir le bateau à une vitesse de déjaugeage minimale de 24 à 40 km/h .**



Le fait de heurter un objet flottant ou immergé peut entraîner un nombre infini de situations. Certaines de ces situations peuvent avoir les conséquences suivantes :

GÉNÉRALITÉS

- Tout ou partie du moteur hors-bord peut se détacher et être projeté dans le bateau.
- Le bateau peut soudainement changer de cap. Un tel changement de direction brusque peut projeter les occupants hors de leur siège ou par-dessus bord.
- Un brusque ralentissement. Les occupants peuvent être projetés vers l'avant, voire hors du bateau.
- Dégâts provoqués par des chocs au niveau du bateau et/ou du moteur hors-bord.

Garder à l'esprit que la meilleure manière de réduire les risques de blessures ou de dégâts matériels lors d'un impact est de contrôler la vitesse du bateau. Cette dernière doit être maintenue à une vitesse de déjaugage minimale lors de la navigation dans des eaux où les obstacles immergés sont fréquents.

Après avoir heurté un objet immergé, arrêter le moteur aussi vite que possible et examiner le moteur hors-bord afin de s'assurer qu'aucune pièce n'est lâche ni cassée. En cas de dégâts avérés ou soupçonnés, confier le moteur hors-bord à un revendeur agréé pour une inspection complète et une réparation, le cas échéant.

Le bateau doit aussi faire l'objet d'une vérification à la recherche de toute rupture de la coque ou du tableau arrière ou de fuites d'eau.

Le fait d'utiliser un moteur hors-bord endommagé peut causer des dommages supplémentaires à d'autres pièces du moteur hors-bord ou affecter le contrôle du bateau. S'il est absolument nécessaire de continuer à l'utiliser, le faire uniquement fonctionner à des vitesses très réduites.

⚠ AVERTISSEMENT

L'utilisation d'un bateau ou d'un moteur endommagés par impact peut causer des dommages ainsi que des blessures graves, voire mortelles. Si le bateau subit un impact quelconque, faire inspecter et réparer le bateau ou l'ensemble de propulsion par un revendeur Mercury Marine agréé.

Instructions de sécurité pour les moteurs hors-bord à barre franche

Aucune personne et aucun objet ne doivent se tenir dans la surface se trouvant directement devant le moteur hors-bord lorsque le bateau se déplace. En cas de heurt avec un obstacle immergé, le moteur hors-bord bascule vers l'avant et peut causer de graves blessures à quiconque occupe cet emplacement.

MODÈLES À VIS D'ÉTRIER DE PRESSE :

Certains moteurs hors-bord sont livrés avec des vis d'étrier de presse sur le support de tableau arrière. L'utilisation de vis d'étrier de presse seules est insuffisante pour fixer correctement et en toute sécurité le moteur hors-bord au tableau arrière. Une installation correcte du moteur hors-bord inclut le boulonnage du moteur au bateau par le tableau arrière. Voir **Installation – Installation du moteur hors-bord** pour une information complète sur l'installation.

⚠ AVERTISSEMENT

Le fait de ne pas correctement fixer le moteur hors-bord peut provoquer la projection du moteur hors du tableau arrière du bateau et causer des dommages aux biens, des blessures graves, voire mortelles. Avant toute utilisation, installer correctement le moteur hors-bord à l'aide de la visserie de montage requise. Ne pas accélérer au-delà du ralenti dans des eaux pouvant contenir des obstacles immergés si le moteur hors-bord n'est pas correctement fixé au tableau arrière.

Si un obstacle est heurté à vitesse de déjaugage et que le moteur hors-bord n'est pas fixé en toute sécurité au tableau arrière, il est possible que le moteur hors-bord se soulève du tableau arrière et atterrisse dans le bateau.

Émissions d'échappement

FAIRE ATTENTION À L'INTOXICATION AU MONOXYDE DE CARBONE

L'oxyde de carbone (CO) est un gaz mortel présent dans les fumées d'échappement de tous les équipements à combustion interne, notamment les moteurs de bateaux et les générateurs alimentant les accessoires de ces derniers. Le CO en soi est inodore, incolore et insipide, mais toute perception olfactive ou gustative de l'échappement du moteur indique une inhalation de CO.

GÉNÉRALITÉS

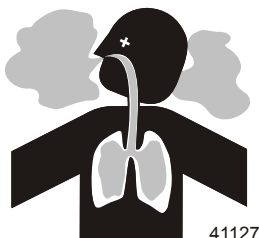
Les premiers symptômes d'intoxication à l'oxyde de carbone, proches de ceux du mal de mer ou d'un empoisonnement, comprennent des maux de tête, des vertiges, une somnolence et des nausées.

▲ AVERTISSEMENT

L'inhalation des gaz d'échappement du moteur peut être à l'origine d'un empoisonnement à l'oxyde de carbone, ce qui peut entraîner une perte de connaissance, des lésions cérébrales, voire le décès. Éviter toute exposition à l'oxyde de carbone.

Ne pas s'approcher des zones d'échappement lors du fonctionnement du moteur. Lorsque le bateau est amarré ou en mer, veiller à maintenir une bonne ventilation du bateau.

NE PAS S'APPROCHER DES ZONES D'ÉCHAPPEMENT

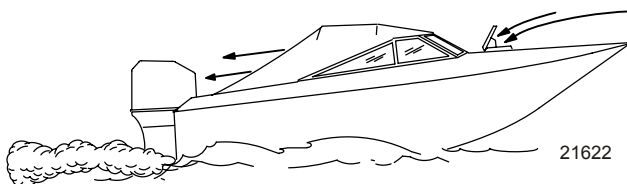


Les gaz d'échappement du moteur contiennent de l'oxyde de carbone nocif. Éviter les zones où se concentrent les gaz d'échappement du moteur. Lorsque les moteurs tournent, interdire aux nageurs de s'approcher du bateau et ne pas s'asseoir, s'allonger ou se tenir sur les plates-formes de plongée ou les échelles de coupée. En mer, ne laisser aucun passager à se placer juste derrière le bateau (traction au niveau de la plate-forme, « teak/body surfing »). Une telle pratique est extrêmement périlleuse, plaçant les individus à un endroit à forte concentration en gaz d'échappement et à haut risque en raison des blessures pouvant être causées par l'hélice du moteur.

BONNE VENTILATION

Aérer l'habitacle, ouvrir les rideaux latéraux ou les écoutes avant pour évacuer les émanations.

Exemple de circulation suffisante d'air dans le bateau :



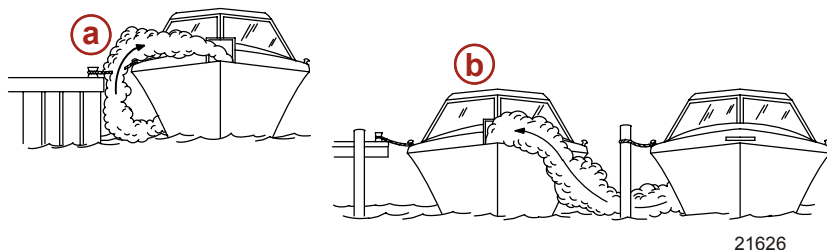
VENTILATION INSUFFISANTE

Dans certaines conditions de marche ou en présence de vents, du monoxyde de carbone peut s'accumuler dans des cabines ou des cockpits fermés ou bâchés dont l'aération est insuffisante. Installer un ou plusieurs détecteurs de monoxyde de carbone dans le bateau.

Dans de rares cas, par mer très calme, les nageurs et les passagers qui se trouvent sur le pont d'un bateau stationnaire dont le moteur tourne ou à proximité d'un moteur en marche, peuvent être exposés à un niveau dangereux de monoxyde de carbone.

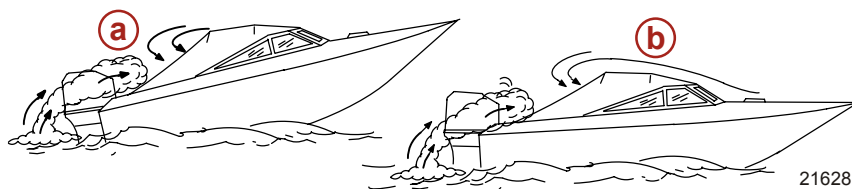
GÉNÉRALITÉS

1. Exemples de ventilation insuffisante sur un bateau stationnaire :



- a- Moteur en marche lorsque le bateau est amarré dans un endroit confiné
- b- Amarrage à proximité d'un autre bateau dont le moteur tourne

2. Exemples de ventilation insuffisante sur un bateau en mouvement :



- a- Angle de relevage de la proue trop élevé
- b- Fonctionnement du bateau avec les écoutilles avant fermées (aspiration à l'intérieur des gaz d'échappement)

Sélection d'accessoires pour le moteur hors-bord

Les accessoires d'origine Mercury Precision ou Quicksilver ont été spécialement conçus et testés pour ce moteur hors-bord. Ils sont disponibles auprès des revendeurs Mercury Marine.

IMPORTANT : Consulter le revendeur avant d'installer des accessoires. L'utilisation incorrecte d'accessoires autorisés et l'utilisation d'accessoires non autorisés peut endommager le produit.

Certains accessoires qui ne sont ni fabriqués ni vendus par Mercury Marine ne sont pas conçus pour être utilisés en toute sécurité avec ce moteur hors-bord. Se procurer et consulter les manuels d'installation, de fonctionnement et d'entretien de tous les accessoires sélectionnés.

Recommandations pour une navigation en toute sécurité

Um die Gewässer sicher genießen zu können, sollten Sie sich mit örtlichen und allen anderen geltenden Schiffsregeln und -vorschriften vertraut machen und die folgenden Vorschläge beachten.

Connaître et respecter toutes les règles de navigation et les lois.

- Nous recommandons que tous les conducteurs d'un bateau à moteur suivent un cours de sécurité nautique. Aux États-Unis, les services de la garde côtière, le Power Squadron, la Croix-Rouge et la police de protection des eaux offrent de tels cours. Pour plus d'informations, contactez la Boat U.S. Foundation au 1-800-336-BOAT (2628).

Respecter les inspections de sécurité et effectuer les travaux d'entretien recommandés.

- Suivre régulièrement le plan de maintenance et s'assurer que toutes les réparations sont effectuées conformément aux instructions.

Vérifier l'équipement de sécurité à bord.

GÉNÉRALITÉS

- Voici quelques conseils concernant le type d'équipement de sécurité à embarquer :
 - extincteurs agréés ;
 - dispositifs de signalisation : lampe de poche, fusées éclairantes, pavillon et sifflet ou avertisseur sonore ;
 - outils nécessaires pour les petites réparations ;
 - ancre et ligne d'ancrage de rechange ;
 - pompe de cale manuelle et bouchons de vidange de rechange ;
 - eau potable ;
 - radio ;
 - pagaie ou rame ;
 - hélice et moyeux de poussée de rechange et clé appropriée ;
 - trousse et consignes de premiers secours ;
 - récipients de remisage étanche ;
 - équipement de manœuvre, piles, ampoules et fusibles de rechange ;
 - compas et carte ou carte marine de la région ;
 - gilet de sauvetage individuel (un par personne à bord).

Auf Zeichen eines Wetterumschwungs achten und Bootsfahrten bei schlechtem Wetter und schwerem Seegang vermeiden.

Jemanden über das Ziel der Fahrt und den voraussichtlichen Zeitpunkt der Rückkehr informieren.

Einsteigen von Passagieren.

- Wenn Passagiere ein- oder aussteigen oder sich in der Nähe des Bootshecks befinden, muss der Motor immer abgestellt werden. Es reicht nicht aus, den Antrieb nur in die Neutralstellung zu schalten.

Rettungshilfen verwenden.

- La loi fédérale des États-Unis exige la présence d'un gilet de sauvetage (dispositif de flottaison individuel) agréé par les garde-côtes, de taille correcte et facilement accessible pour toute personne à bord, ainsi que celle d'un coussin flottant ou d'une bouée à lancer. Il est vivement recommandé que toutes les personnes à bord portent constamment un gilet de sauvetage.

Andere Personen mit der Bootsführung vertraut machen.

- Mindestens eine weitere Person an Bord muss mit den Grundlagen für den Start und Betrieb des Motors und dem Umgang mit dem Boot vertraut gemacht werden, um einspringen zu können, falls der Fahrer betriebsunfähig wird oder über Bord fällt.

Das Boot nicht überlasten.

- La plupart des bateaux sont classés et certifiés pour une capacité de charge nominale maximale (poids) (se reporter à la plaque de capacité du bateau). Connaître les limites de fonctionnement et de charge du bateau. Déterminer s'il conserve ses capacités de flottaison une fois rempli d'eau. En cas de doute, contacter le revendeur agréé Mercury Marine ou le constructeur du bateau.

Sicherstellen, dass alle Bootsinsassen ordnungsgemäß auf einem Sitzplatz sitzen.

GÉNÉRALITÉS

- Ne laisser personne s'asseoir sur une partie du bateau qui n'est pas prévue pour cet usage, à savoir : les dossiers des sièges, les plats-bords, le tableau arrière, la proue, les ponts, les fauteuils de pêche surélevés et tout fauteuil de pêche pivotant. Ne laisser aucun passager s'asseoir ou monter sur des parties quelconques du bateau où une accélération inattendue, un arrêt soudain, une perte imprévue du contrôle ou un mouvement soudain du bateau pourraient entraîner l'éjection d'un passager par-dessus bord ou sa projection dans le bateau même. S'assurer que tous les passagers ont une place attribuée et qu'ils y sont assis avant tout déplacement du bateau.

Ne pas naviguer sous l'influence d'alcool ou de stupéfiants. La loi l'interdit.

- L'alcool ou et les stupéfiants peuvent altérer le jugement et réduisent de façon importante la capacité à réagir rapidement.

Mit dem Gebiet vertraut sein und alle gefährlichen Orte meiden.

Immer achtsam sein.

- Der Bootsführer ist gesetzlich dafür verantwortlich, Augen und Ohren offen zu halten, um mögliche Gefahren rechtzeitig zu erkennen. Er muss insbesondere nach vorne ungehinderte Sicht haben. Wenn das Boot mit mehr als Leerlaufdrehzahl oder Gleitfahrtübergangsdrehzahl betrieben wird, dürfen keine Passagiere, Ladung oder Anglersitze die Sicht des Bootsführers blockieren. Auf andere Boote, das Wasser und Ihr Kielwasser achten.

Ne jamais suivre un skieur nautique.

- Un bateau se déplaçant à 40 km/h rattrapera un skieur nautique tombé à l'eau 61 m devant lui en cinq secondes seulement.

Auf gefallene Wasserskifahrer achten.

- Wenn das Boot zum Wasserskifahren oder für ähnliche Aktivitäten genutzt wird, muss das Boot so zu gestürzten oder im Wasser liegenden Personen zurückfahren, dass diese sich immer auf der Fahrerseite befinden. Der Bootsführer muss gestürzte Wasserskifahrer stets im Auge behalten und darf auf keinen Fall rückwärts zu einer Person im Wasser fahren.

Unfälle melden.

- Les pilotes de bateau sont légalement tenus de remplir un rapport d'accident de navigation auprès de leur autorité de police en matière de navigation quand le bateau est impliqué dans certains accidents de navigation. Un accident de navigation doit être signalé en cas de 1) décès avéré ou probable, 2) blessure nécessitant un traitement médical autre que de premiers secours, 3) dommages aux bateaux ou aux biens de tiers d'un montant supérieur à 500,00 \$ ou 4) perte totale du bateau. Pour toute aide supplémentaire, contacter les forces de police locales.

Enregistrement du numéro de série

Il est important de noter le numéro de série et d'autres informations importantes pour référence ultérieure.

Inscrire le numéro de série du moteur comme indiqué (sur le carénage inférieur et le bloc-cylindres du moteur) dans l'espace ci-dessous. Ce numéro sera utile en cas de vol et permet d'identifier rapidement le type de produit.

Numéro de série :
Année modèle :
Désignation du modèle :
Année de fabrication :
Label de certification européenne (le cas échéant) :

Spécifications

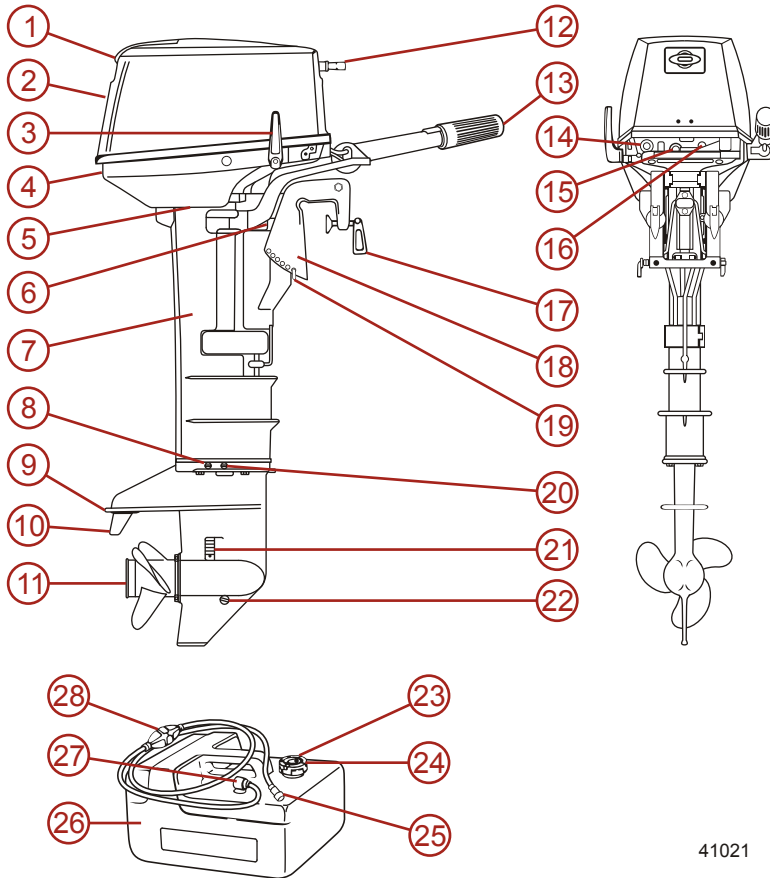
MODÈLE	6, 8, 9.8, 9.9 MH	8, 9.8, 9.9 EH	8, 9.8, 9.9 E
Longueur totale	793 mm (31,2 po)		505 mm (19,9 po)
Largeur totale	320 mm (12,6 po)		275 mm (10,8 po)
Hauteur totale	S = 996 mm (39,2 po), L = 1 123 mm (44,2 po), UL = 1 250 mm (49,2 po)		

GÉNÉRALITÉS

MODÈLE		6, 8, 9.8, 9.9 MH	8, 9.8, 9.9 EH	8, 9.8, 9.9 E
Hauteur du tableau arrière		S = 435 mm (17,1 po), L = 562 mm (22,1 po), UL = 689 mm (27,1 po)		
Poids	S	26,0 kg (57 lb)	29,0 kg (64 lb)	28,5 kg (63 lb)
	L	27,0 kg (60 lb)	30,0 kg (66 lb)	29,5 kg (65 lb)
	UL	28,0 kg (62 lb)	31,0 kg (68 lb)	30,5 kg (67 lb)
Sortie		4,4 kW (6 ch), 5,9 kW (8 ch), 7,3 kW (9,8 ch), 7,38 kW (9,9 ch)		
Plage de fonctionnement max.		6, 8 : 4 500-5 500 9,8, 9,9 : 5 000-6 000 tr/min		
Ralenti en marche avant		750 tr/min		
Ralenti au point mort		950 tr/min		
Type de moteur		2 temps		
Nombre de cylindres		2		
Alésage et course		50 x 43 mm (1,97 x 1,69 po)		
Cylindrée		169 cm ³ (10,3 po ³)		
Système d'échappement		Échappement par le moyeu		
Système de graissage		Essence prémélangée		
Système de refroidissement		Contrôlé par thermostat		
Carburant		Essence ordinaire sans plomb avec un indice d'octane affiché à la pompe de 87 (91 RON)		
Huile moteur		Mercury/Quicksilver ou huile moteur 2 temps recommandée		
Système de démarrage		Manuel	Électrique avec secours manuel	
Allumage		Volant magnétique CDI (allumage à décharge de condensateur)		
Bougies		NGK BPR7HS-10		
Trim position (Position de trim)		Manuel, 6 positions		
Rapport de mélange d'huile moteur		50:1		
Huile pour engrenages		Huile pour embase Mercury/Quicksilver API GLS, SAE n° 80-90, approximativement 320 cm ³ (10,8 fl oz)		
Contenance du réservoir de carburant		12 l (3,17 US gal)		
Rapport de démultiplication		2,08 (13:27)		

GÉNÉRALITÉS

Identification des composants



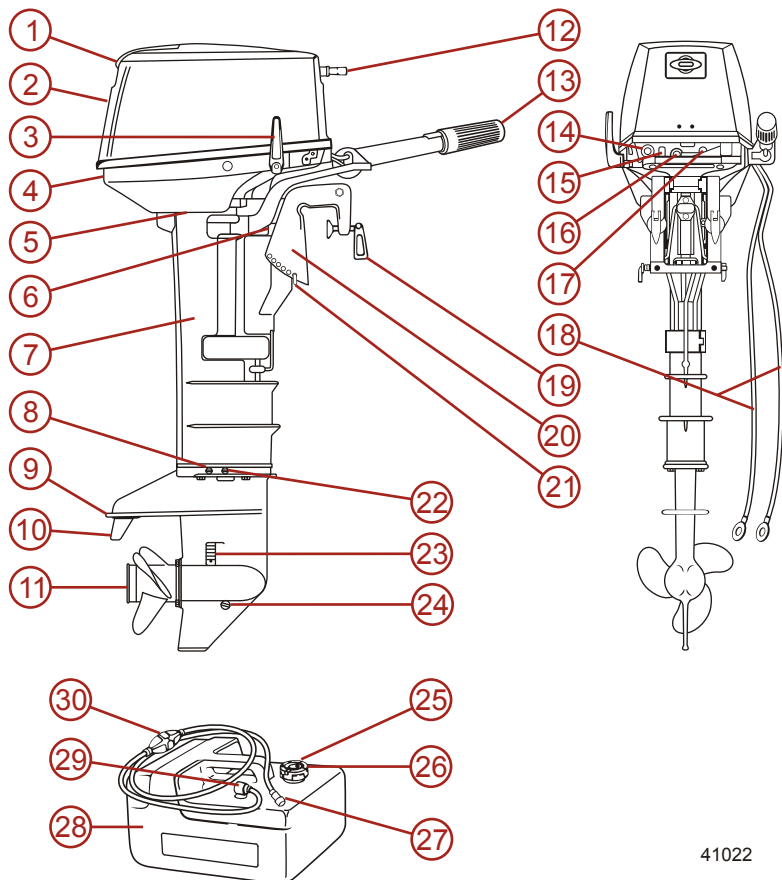
41021

GÉNÉRALITÉS

6, 8, 9.8 MH

- | | | | |
|------|--------------------------------------|------|--|
| 1 - | Poignée de relevage | 15 - | Bouton de starter |
| 2 - | Capot supérieur | 16 - | Connecteur de tuyau de carburant |
| 3 - | Levier d'inversion de marche | 17 - | Vis de blocage |
| 4 - | Carénage inférieur | 18 - | Bras de tableau arrière |
| 5 - | Orifice indicateur de la pompe à eau | 19 - | Tige de poussée |
| 6 - | Butée de relevage | 20 - | Bouchon de vidange d'huile (supérieur) |
| 7 - | Carter de l'arbre moteur | 21 - | Crépine d'eau |
| 8 - | Bouchon d'eau | 22 - | Bouchon de vidange d'huile (inférieur) |
| 9 - | Plaque anti-ventilation | 23 - | Bouchon du réservoir de carburant |
| 10 - | Anode/dérive | 24 - | Vis de purge d'air |
| 11 - | Hélice | 25 - | Raccord de carburant |
| 12 - | Poignée du démarreur | 26 - | Réservoir de carburant |
| 13 - | Poignée d'accélérateur | 27 - | Coude de prise de carburant |
| 14 - | Interrupteur d'arrêt | 28 - | Poire d'amorçage |

GÉNÉRALITÉS



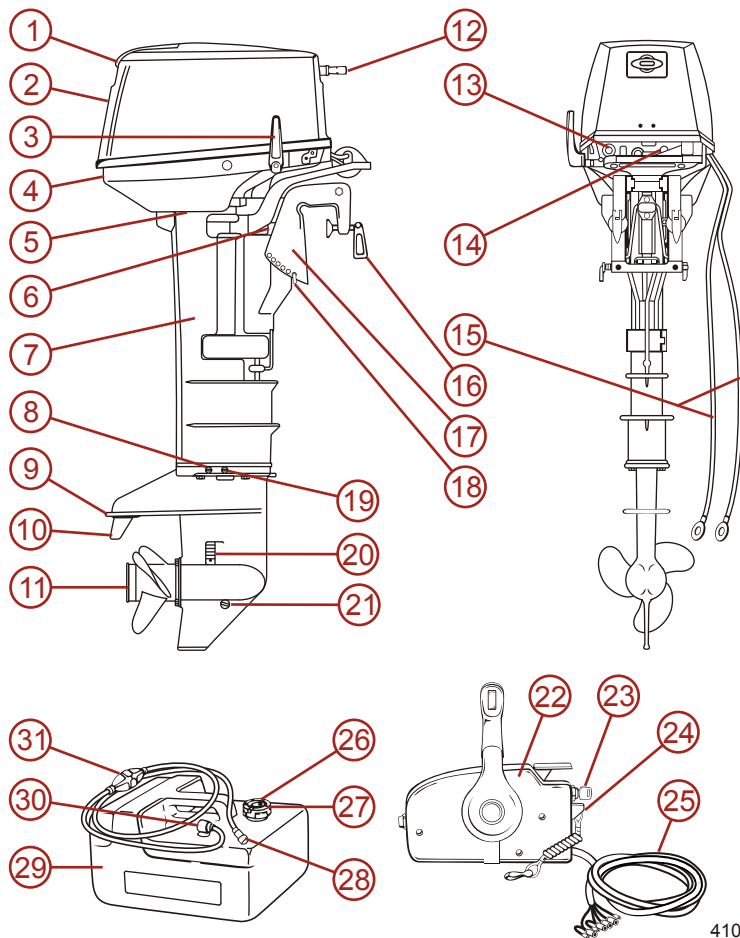
41022

GÉNÉRALITÉS

8B EH, 9.8B EH

- | | | | |
|-------------|--------------------------------------|-------------|--|
| 1 - | Poignée de relevage | 16 - | Interrupteur principal |
| 2 - | Capot supérieur | 17 - | Connecteur de tuyau de carburant |
| 3 - | Levier d'inversion de marche | 18 - | Câble de batterie |
| 4 - | Carénage inférieur | 19 - | Vis de blocage |
| 5 - | Orifice indicateur de la pompe à eau | 20 - | Bras de tableau arrière |
| 6 - | Butée de relevage | 21 - | Tige de poussée |
| 7 - | Carter de l'arbre moteur | 22 - | Bouchon de vidange d'huile (supérieur) |
| 8 - | Bouchon d'eau | 23 - | Crépine d'eau |
| 9 - | Plaque anti-ventilation | 24 - | Bouchon de vidange d'huile (inférieur) |
| 10 - | Anode/dérive | 25 - | Bouchon du réservoir de carburant |
| 11 - | Hélice | 26 - | Vis de purge d'air |
| 12 - | Poignée du démarreur | 27 - | Raccord de carburant |
| 13 - | Poignée d'accélérateur | 28 - | Réservoir de carburant |
| 14 - | Interrupteur d'arrêt | 29 - | Coude de prise de carburant |
| 15 - | Bouton de starter | 30 - | Poire d'amorçage |

GÉNÉRALITÉS



41023

GÉNÉRALITÉS

8 E, 9.8 E

- | | |
|---|--|
| 1 - Poignée de relevage | 16 - Vis de blocage |
| 2 - Capot supérieur | 17 - Bras de tableau arrière |
| 3 - Levier d'inversion de marche | 18 - Tige de poussée |
| 4 - Carénage inférieur | 19 - Bouchon de vidange d'huile (supérieur) |
| 5 - Orifice indicateur de la pompe à eau | 20 - Crépine d'eau |
| 6 - Butée de relevage | 21 - Bouchon de vidange d'huile (inférieur) |
| 7 - Carter de l'arbre moteur | 22 - Boîtier de commande à distance |
| 8 - Bouchon d'eau | 23 - Interrupteur principal |
| 9 - Plaque anti-ventilation | 24 - Interrupteur d'arrêt |
| 10 - Anode/dérive | 25 - Faisceau de fils |
| 11 - Hélice | 26 - Bouchon du réservoir de carburant |
| 12 - Poignée du démarreur | 27 - Vis de purge d'air |
| 13 - Bouton de starter | 28 - Raccord de carburant |
| 14 - Connecteur de tuyau de carburant | 29 - Réservoir de carburant |
| 15 - Câble de batterie | 30 - Coude de prise de carburant |
| | 31 - Poire d'amorçage |

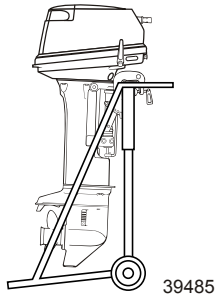
TRANSPORT

Dépose du moteur

1. Vérifier que le moteur reçoit un volume d'eau de refroidissement suffisant.
2. Débrancher le connecteur de carburant du moteur et laisser le moteur tourner jusqu'à la panne sèche. Tirer le starter lorsque le moteur est sur le point de caler. Cela facilite l'évacuation du carburant restant du carburateur.
3. Après le calage du moteur, déconnecter du moteur le câble de commande à distance, les câbles de batterie, les boulons et écrous de fixation du support.
4. Retirer le moteur de la coque et vidanger toute l'eau du carter d'embase. Veiller à maintenir le moteur plus haut que l'hélice quand le moteur est transporté.

Transport du moteur

S'assurer de maintenir le moteur à la verticale lors de son transport.

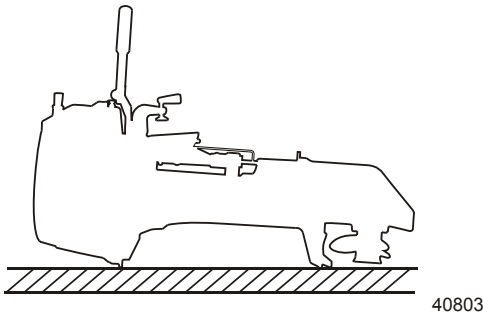


REMARQUE : Si le moteur est transporté à l'horizontale, maintenir la tête motrice à un niveau plus haut que l'hélice.

Entreposage du moteur

Maintenir le moteur à la verticale lors de son entreposage.

REMARQUE : Si le moteur est entreposé à l'horizontale, le poser sur le sol avec les poignées vers le haut.

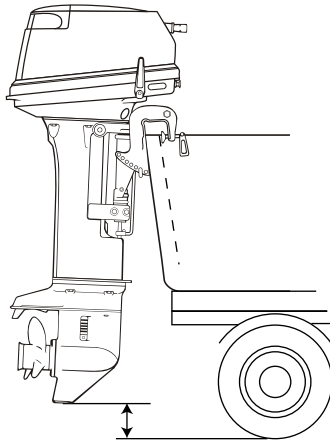


Remorquage du bateau/moteur hors-bord

Abaisser complètement le moteur hors-bord en position verticale (fonctionnement normal) lorsque le bateau est remorqué.

TRANSPORT

REMARQUE : Le remorquage en position inclinée peut endommager le moteur, le bateau, etc. Si le remorquage avec le moteur complètement abaissé n'est pas possible (la dérive de l'embase est trop proche de la route en position verticale), fixer fermement le moteur en position inclinée à l'aide d'un dispositif comme une barre de protection du tableau arrière.



39486

Mettre le moteur hors-bord en marche avant. Ceci empêche l'hélice de tourner librement.

Si la garde au sol est insuffisante, relever le moteur hors-bord à l'aide d'un dispositif de support du moteur. Suivre les recommandations du revendeur local. Une garde au sol supplémentaire peut être nécessaire pour la traversée des voies ferrées, les allées de garage et en prévision des rebonds auxquels la remorque peut être soumise.

IMPORTANT : Les dispositifs de verrouillage de relevage et de navigation en eaux peu profondes (modèles à barre franche) du moteur hors-bord ne sont pas conçus pour supporter ce dernier en position inclinée lors du remorquage du bateau.

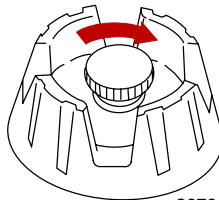
Transport des réservoirs de carburant portatifs

▲ AVERTISSEMENT

Éviter les risques de blessures graves, voire mortelles, que peuvent causer un incendie ou une explosion d'essence. Suivre les instructions de transport fournies avec le réservoir de carburant portable. Placer ce dernier dans un endroit bien aéré, à distance de toute flamme nue ou étincelle.

RÉSERVOIR DE CARBURANT À AÉRATION MANUELLE

Fermer l'évent du réservoir de carburant lors du transport afin d'éviter que du carburant ou des vapeurs ne s'échappent.

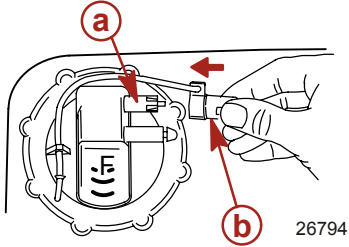


26793

TRANSPORT

RÉSERVOIR DE CARBURANT À AÉRATION AUTOMATIQUE

1. Débrancher la tuyauterie d'essence du réservoir afin de fermer l'évent et d'éviter que du carburant ou des vapeurs ne s'échappent.
2. Installer le bouchon captif sur la tige de raccord de tuyauterie d'essence pour éviter que la tige de raccord ne soit accidentellement enfoncée et empêcher l'échappement de carburant ou de vapeurs.



- a - Tige de raccord
- b - Bouchon captif

CARBURANT ET HUILE

Caractéristiques du carburant

IMPORTANT : L'utilisation d'une essence incorrecte peut endommager le moteur. De tels dommages sont considérés comme résultant d'une utilisation non conforme et ne sont pas couverts par la garantie limitée.

CLASSIFICATION D'ESSENCE

Les moteurs hors-bords Mercury fonctionnent de façon satisfaisante lorsqu'ils sont alimentés avec n'importe quelle grande marque d'essence sans plomb présentant les caractéristiques techniques suivantes :

États-Unis et Canada – Indice d'octane à la pompe $(R + M)/2$ de 87 au minimum pour tous les modèles. Le supercarburant [indice d'octane $(R + M)/2$ de 91] est également acceptable pour la plupart des modèles. **Ne pas utiliser** de l'essence au plomb.

En dehors des États-Unis et du Canada – Indice d'octane à la pompe IOR de 91 minimum pour la plupart des modèles. Le supercarburant (indice IOR de 95) est également acceptable pour la plupart des modèles. **Ne pas utiliser** de l'essence au plomb.

UTILISATION D'ESSENCES REFORMULÉES (OXYGÉNÉES) (ÉTATS-UNIS UNIQUEMENT)

Les essences reformulées sont requises dans certaines régions des États-Unis et peuvent être utilisées sur les moteurs Mercury Marine. Le seul composé oxygéné utilisé actuellement aux États-Unis est l'alcool (éthanol, méthanol ou butanol).

ESSENCE CONTENANT DE L'ALCOOL

Mélanges de carburant au butanol Bu16

Des mélanges comportant un taux de butanol maximum de 16,1 % (Bu16) répondant aux spécifications publiées par Mercury Marine en matière de carburant peuvent être utilisés en remplacement de l'essence sans plomb. Contacter le constructeur du bateau pour obtenir des recommandations spécifiques sur les composants du système de carburant du bateau (réservoirs de carburant, tuyauteries d'essence et raccords).

Mélanges de carburant à l'éthanol et au méthanol

IMPORTANT : Les composants du système de carburant du moteur Mercury Marine peuvent résister à un maximum de 10 % d'alcool (méthanol ou éthanol) dans l'essence. Le système de carburant du bateau considéré peut ne pas résister à ce pourcentage d'alcool. Contacter le constructeur du bateau pour obtenir des recommandations spécifiques sur les composants du système de carburant du bateau (réservoirs de carburant, tuyauteries d'essence et raccords).

Garder à l'esprit que l'utilisation de carburant contenant du méthanol ou de l'éthanol peut avoir pour conséquence :

- la corrosion des pièces métallique ;
- la détérioration des pièces en caoutchouc ou en plastique ;
- l'infiltration du carburant à travers les tuyauteries d'essence en caoutchouc ;
- la démixtion (séparation de l'eau et de l'alcool d'une part, et du carburant d'autre part, dans le réservoir).

AVERTISSEMENT

Une fuite de carburant constitue un risque d'incendie ou d'explosion susceptible de causer des blessures graves, voire mortelles. Inspecter périodiquement les composants du circuit de carburant pour tout signe de fuite, de ramollissement, de durcissement, de boursoufflement ou de corrosion, particulièrement après un entreposage. Tout signe de fuite ou de détérioration exige un remplacement avant la remise en service du moteur.

IMPORTANT : Si le carburant utilisé contient ou pourrait contenir du méthanol ou de l'éthanol, il est impératif d'inspecter le moteur plus souvent, pour toute fuite et toute anomalie éventuelles.

CARBURANT ET HUILE

IMPORTANT : Lorsqu'un moteur Mercury Marine fonctionne avec de l'essence contenant du méthanol ou de l'éthanol, ne pas conserver l'essence dans le réservoir pendant des périodes prolongées. Dans le cas des voitures, ces mélanges de carburant sont généralement consommés avant de pouvoir absorber suffisamment d'humidité pour poser problème, mais les bateaux sont souvent inutilisés suffisamment longtemps pour qu'une séparation se produise. En outre, une corrosion interne risque de se produire en cours d'entreposage si l'alcool a éliminé les pellicules protectrices d'huile des organes internes.

Huiles recommandées

Huile recommandée	Huile moteur hors-bord 2 temps TC-W3 Premium
-------------------	--

IMPORTANT : L'huile doit être une huile pour moteur 2 temps certifié TC-W3 par la NMMA.

L'huile pour moteur 2 temps Mercury ou Quicksilver Premium TC-W3 est recommandée pour ce moteur. Pour une meilleure protection et lubrification, il est recommandé d'utiliser de l'huile pour moteur 2 temps Mercury ou Quicksilver Premium Plus TC-W3. Si l'huile Mercury ou Quicksilver n'est pas disponible, la remplacer par une huile pour moteur hors-bord 2 temps de marque différente TC-W3 certifiée par la NMMA. Le moteur peut être gravement endommagé par une huile de qualité inférieure.

Mélange de carburant et d'huile

Utiliser un mélange huile/essence à 1:25 pour faire le premier plein de carburant.

Une fois le mélange de carburant pour rodage épuisé, utiliser un mélange huile/essence à 1:50. Voir le tableau (ci-après) pour les rapports de mélange.

TABLEAU DES RAPPORTS DE MÉLANGE HUILE/ESSENCE

TABLEAU DES RAPPORTS DE MÉLANGE ESSENCE/HUILE			
Rapport huile/essence	3,8 litres (1 US gal) essence	11,5 litres (3 US gal) essence	23 litres (6 US gal) essence
1:25	148 ml (5 fl oz) huile	473 ml (16 fl oz) huile	946 ml (32 fl oz) huile
1:50	89 ml (3 fl oz) huile	237 ml (8 fl oz) huile	473 ml (16 fl oz) huile

PROCÉDURE DE MÉLANGE

Verser la quantité d'huile totale nécessaire avec un gallon d'essence dans un récipient homologué. Agiter jusqu'à obtenir un mélange complet. Ajouter le reste d'essence et agiter le récipient pour assurer le mélange.

Rodage du moteur

MÉLANGE DE CARBURANT POUR RODAGE DU MOTEUR

Utiliser un mélange huile/essence à 1:25 pour faire le premier plein de carburant.

PROCÉDURE DE RODAGE DU MOTEUR

Voir **Fonctionnement – Procédure de rodage du moteur** pour la procédure de rodage correcte.

CARBURANT ET HUILE

Remplissage du réservoir de carburant

AVERTISSEMENT

Éviter les risques de blessures graves, voire mortelles, que peuvent causer un incendie ou une explosion d'essence. Prendre les précautions d'usage lors du remplissage des réservoirs à carburant. Toujours arrêter le moteur, ne pas fumer et éviter toute présence de flammes nues ou d'étincelles lors du remplissage des réservoirs de carburant.

Remplir les réservoirs de carburant à l'extérieur, à distance de toute source de chaleur, d'étincelles et de flammes nues.

Toujours arrêter le moteur avant de remplir les réservoirs.

Ne jamais remplir complètement les réservoirs de carburant. Laisser environ 10 % du volume non rempli. Le carburant se dilate lorsque sa température augmente et peut fuir sous pression si le réservoir est complètement rempli.

REPLISSAGE DES RÉSERVOIRS DE CARBURANT PERMANENTS

Verser lentement la quantité d'huile nécessaire avec l'essence lors du remplissage du réservoir.

REPLISSAGE DES RÉSERVOIRS DE CARBURANT PORTATIFS

Retirer les réservoirs de carburant portatifs du bateau pour les remplir.

Verser la quantité d'huile totale nécessaire avec environ 3,7 l d'essence dans le réservoir. Bien mélanger, puis verser le reste de l'essence dans le réservoir.

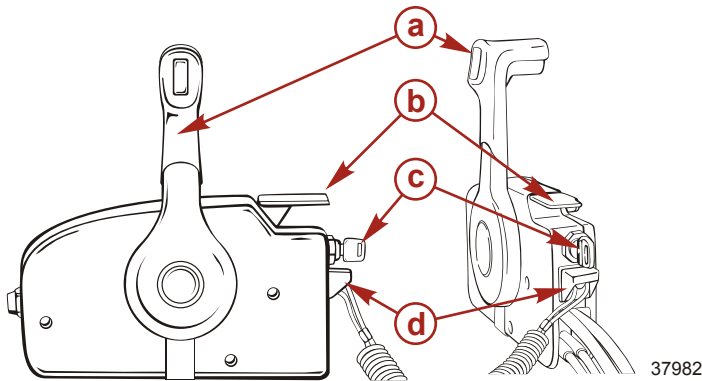
PLACEMENT DU RÉSERVOIR DE CARBURANT PORTATIF DANS LE BATEAU

Placer le réservoir de carburant dans le bateau de sorte que l'évent soit plus haut que le niveau de carburant dans des conditions de fonctionnement normales du bateau.

CARACTÉRISTIQUES ET COMMANDES

Caractéristiques de la commande à distance

Le bateau peut être équipé de la commande à distance illustrée. Dans le cas contraire, demander au revendeur de décrire les fonctions et les modes de fonctionnement de la commande à distance.



- a- Poignée de commande à distance
- b- Levier spécial d'accélérateur
- c- Contacteur d'allumage à clé
- d- Coupe-circuit d'urgence

Relevage et abaissement

FONCTIONNEMENT DE BASE DU SYSTÈME DE RELEVAGE

La fonction de relevage permet à l'opérateur d'incliner le moteur hors-bord à un plus grand angle en eaux peu profondes, ou d'incliner le moteur en position de relevage maximum.

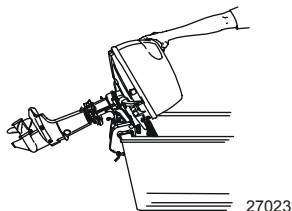
Lors du fonctionnement du moteur hors-bord, laisser le levier de relevage en position déverrouillée. Ceci permet au moteur hors-bord de revenir en position de marche s'il heurte un obstacle immergé et qu'il est soulevé.

En poussant le levier de relevage en position relevée, le moteur hors-bord est verrouillé en position de navigation en eaux peu profondes ou en position de relevage maximal.

IMPORTANT : Lors du relevage ou de l'abaissement, veiller à ne pas placer la main entre le support d'articulation et le bras de tableau arrière. S'assurer d'abaisser lentement le moteur hors-bord.

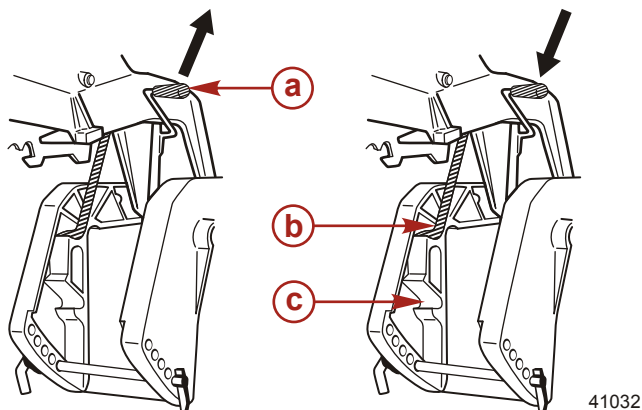
REMARQUE : Arrêter le moteur avant de le relever.

1. Arrêter le moteur.
2. Avec le levier d'inversion sur Point mort (N) ou sur Marche avant (F), relever complètement le moteur en tenant la poignée de relevage qui se trouve à l'arrière du capot supérieur.



CARACTÉRISTIQUES ET COMMANDES

3. **Relevage** : Pousser à fond le levier de verrouillage en marche arrière. Il s'agit de la position de relevage.
4. Relever complètement le moteur jusqu'à ce qu'il se verrouille en place.
5. **Abaissement** : Tirer à fond le levier de verrouillage en marche arrière. Il s'agit de la position d'abaissement.
6. Relever légèrement le moteur, puis le laisser s'abaisser sous l'effet de la gravité.



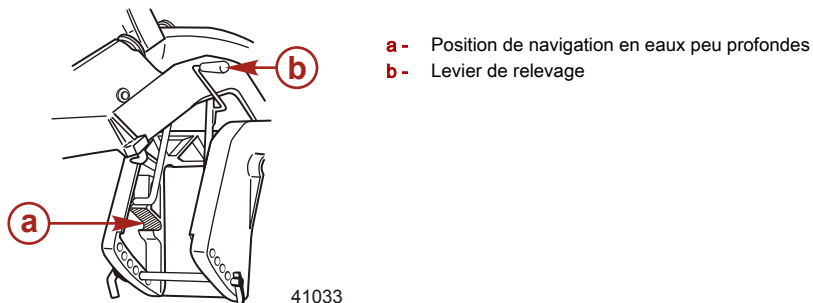
- a - Levier de relevage
- b - Position de relevage
- c - Position de navigation en eaux peu profondes

Fonctionnement en eaux peu profondes

IMPORTANT : Lors du fonctionnement en eaux peu profondes, veiller à ne pas placer la main entre le support d'articulation et le bras de tableau arrière. S'assurer d'abaisser lentement le moteur hors-bord.

REMARQUE : Avant de naviguer en eaux peu profondes, ralentir à la vitesse de pêche à la traîne puis passer au Point mort (N).

1. Position de navigation en eaux peu profondes : Avec le levier d'inversion sur Point mort (N) ou sur Marche avant (F), relever lentement le moteur à environ 40° puis abaisser le levier de relevage pour un réglage en position de navigation en eaux peu profondes.
2. Abaissement depuis la position de fonctionnement en eaux peu profondes : Relever complètement le moteur puis le ramener lentement en position normale de fonctionnement.



CARACTÉRISTIQUES ET COMMANDES

REMARQUE : *Suivre les instructions ci-après.*

- *S'assurer que l'arrivée d'eau est constamment immergée et que de l'eau s'écoule continuellement de l'orifice indicateur de la pompe à eau.*
- *S'assurer de faire tourner le moteur au ralenti lorsque l'embase est en position de navigation en eaux peu profondes. Une navigation à vitesses élevées peut entraîner un manque de contrôle et endommager le moteur.*
- *S'assurer que le moteur ne heurte pas le fond, surtout en marche arrière. Si le moteur heurte le fond en marche arrière, l'impact est transmis au tableau arrière ce qui risque d'endommager le moteur et le bateau.*

Réglage de l'angle de trim

L'angle de fonctionnement vertical du moteur hors-bord se règle en modifiant la position de l'axe de relevage dans les trous de réglage fournis. Un réglage correct permet d'obtenir les performances et la stabilité maximales du bateau et de minimiser l'effort de direction.

Les instructions suivantes expliquent le processus de réglage permettant d'obtenir le meilleur angle du bateau.

L'axe de relevage doit être réglé de sorte que le moteur hors-bord soit placé pour fonctionner perpendiculairement à l'eau quand le bateau navigue à vitesse maximale. Ceci permet au bateau de naviguer parallèlement à l'eau.

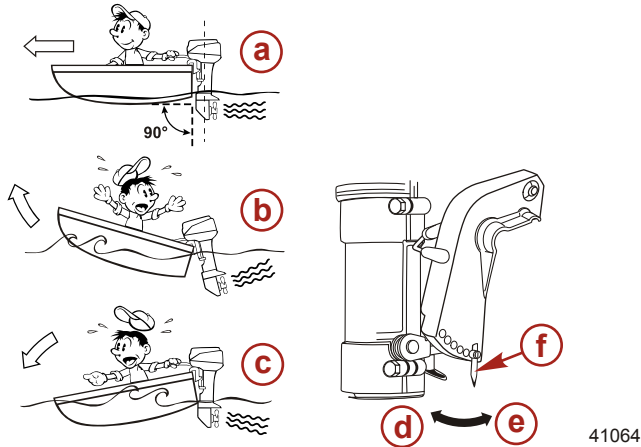
Disposer les passagers et la charge embarquée de sorte que le poids soit uniformément réparti.

L'angle de trim est réglé en plaçant l'axe de trim dans la position correcte.

CARACTÉRISTIQUES ET COMMANDES

RÉGLAGES DE LA POSITION DE TRIM

- **Trim correct** : L'angle de trim est optimal lorsque le bateau navigue parallèlement à la surface de l'eau.
- **Trim rentré** : Si l'angle de trim est excessif, la proue sort de l'eau et le bateau ralenti. De plus, la proue peut faire un écart ou la carène peut cogner contre l'eau pendant la navigation. Dans ce cas, réduire l'angle de trim en plaçant l'axe de position de trim dans une position inférieure.
- **Trim sorti** : Si l'angle de trim est insuffisant, la proue entre dans l'eau, le bateau ralenti et l'eau peut entrer dans le bateau. Dans ce cas, augmenter l'angle de trim en plaçant l'axe de position de trim dans une position supérieure.



- a** - Trim correct
- b** - Trim rentré
- c** - Trim sorti
- d** - Déplacer l'axe pour relever la proue
- e** - Déplacer l'axe pour abaisser la proue
- f** - Axe de position de trim

Réglage de la friction de direction

La friction de la direction peut être réglée selon la préférence du pilote à l'aide du copilote de direction.

⚠ AVERTISSEMENT

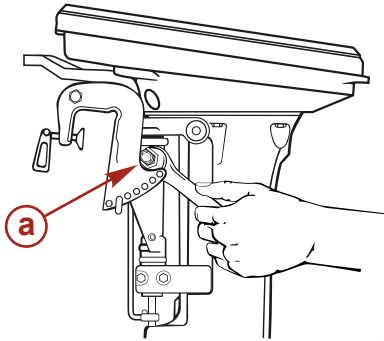
Un réglage insuffisant de la friction peut causer des blessures graves, voire mortelles, dues à une perte de contrôle du bateau. Lors du réglage de la friction, maintenir une friction de direction suffisante pour éviter que le moteur hors-bord ne parte dans un virage complet si la barre franche ou le volant de direction est relâché.

Régler le copilote de direction pour obtenir la friction de direction souhaitée.

- Tourner dans le sens horaire pour augmenter la friction.

CARACTÉRISTIQUES ET COMMANDES

- Tourner dans le sens anti-horaire pour diminuer la friction.



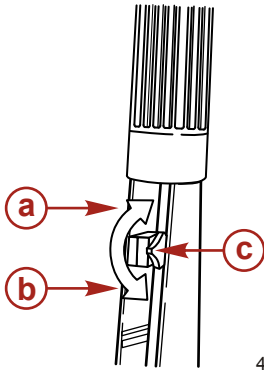
a - Copilote de direction

40867

REMARQUE : La vis de réglage de la direction permet de régler la friction de glissement de la direction, mais pas de corriger la direction. Un serrage excessif de la vis peut endommager le support d'articulation.

Réglage de la friction de rotation de la poignée d'accélérateur

Tourner la vis de réglage de friction pour régler et maintenir l'accélérateur au régime souhaité. Tourner la vis dans le sens horaire pour augmenter la friction et dans le sens anti-horaire pour réduire la friction.



- a - Augmenter la friction
- b - Réduire la friction
- c - Vis de réglage d'accélérateur

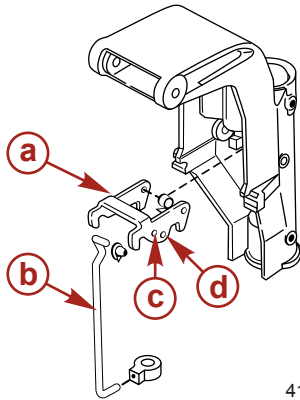
41034

Blocage en marche arrière

Le levier d'inversion de marche est normalement bloqué en marche arrière (R). La biellette de blocage de marche arrière est en position (d).

CARACTÉRISTIQUES ET COMMANDES

Lors du blocage du levier d'inversion de marche en Marche arrière (R) et au Point mort (N), changer la position de la biellette de verrouillage de la marche arrière [de (d) à (c)].



- a - Blocage en marche arrière
- b - Biellette de blocage en marche arrière
- c - Biellette de blocage en marche arrière en position (c)
- d - Biellette de blocage en marche arrière en position (d)

41035

Réglage de la dérive

Le couple de direction de l'hélice fait tirer le bateau dans une direction. Ce couple de direction est un résultat normal pour un moteur qui n'est pas relevé avec l'arbre d'hélice parallèle à la surface de l'eau. La dérive peut compenser ce couple de direction dans bien des cas et peut être réglée dans certaines limites pour réduire tout effort de direction irrégulier.

- Naviguer à une vitesse de croisière normale, le moteur hors-bord étant réglé à l'angle de fonctionnement souhaité. Faire virer le bateau à gauche et à droite et noter dans quelle direction il tourne le plus facilement.
- Si un réglage s'avère nécessaire, desserrer le boulon de dérive et procéder à de petits réglages successifs.
- Après le réglage, serrer fermement le boulon de dérive.

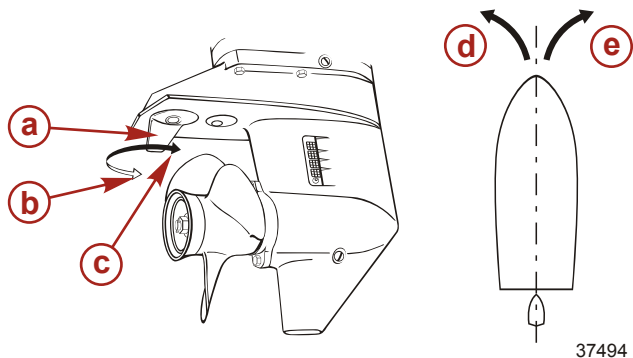
REMARQUE : Vérifier régulièrement que le boulon et la dérive ne se desserrent pas. Du fait de la corrosion, la dérive s'usera au fil du temps.

La dérive est situées sous la plaque anti-ventilation.

- Si le bateau à tendance à virer à gauche, régler la dérive vers B.

CARACTÉRISTIQUES ET COMMANDES

- Si le bateau a tendance à virer à droite, régler la dérive vers C.



- a- Dérive
- b- Tendance à virer à gauche, régler la dérive vers B.
- c- Tendance à virer à droite, régler la dérive vers C.
- d- Virage à gauche
- e- Virage à droite

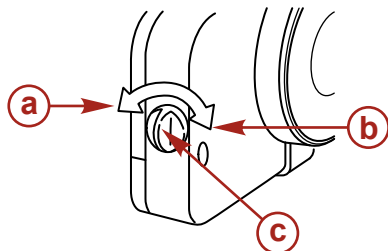
IMPORTANT : La dérive fait également office d'anode sacrificielle, empêchant la corrosion galvanique. Ne pas appliquer de peinture, graisse, ni aucun autre produit sur la surface de la dérive.

REMARQUE : Le réglage de la dérive aura peu d'effets sur ce couple de direction si la plaque anti-ventilation du moteur se situe à environ 50 mm (2 in.) ou plus au-dessus de la carène du bateau.

CARACTÉRISTIQUES ET COMMANDES

FRICION DE LA MANETTE DE COMMANDE À DISTANCE (VIS DE RÉGLAGE DE LA FRICION DE L'ACCÉLÉRATEUR)

Pour régler la friction de la manette de la commande à distance, tourner la vis de réglage de la friction de la manette d'accélérateur à l'avant du boîtier de la commande à distance. Tourner dans le sens horaire pour augmenter la friction et dans le sens anti-horaire pour la réduire.



38385

- a -** Tourner dans le sens anti-horaire pour diminuer la friction
- b -** Tourner dans le sens horaire pour augmenter la friction
- c -** Vis de réglage de la friction de l'accélérateur

FONCTIONNEMENT

Liste de vérification préalable au démarrage

- Le pilote connaît les procédures de navigation et de fonctionnement en toute sécurité.
- Un dispositif personnel de flottaison certifié d'une taille adaptée à chaque passager (conformément à la législation) est embarqué et est immédiatement accessible.
- Une bouée de secours ou un coussin de flottaison conçu pour être jeté à une personne à l'eau est embarqué.
- Connaître les capacités de charge maximale du bateau. Lire la plaque de capacité du bateau.
- Réserve de carburant suffisante.
- Disposer les passagers et la charge sur le bateau de sorte que le poids soit uniformément réparti et que chacun soit assis sur un siège adapté.
- Informer quelqu'un de la destination et de l'heure prévue du retour.
- Il est illégal d'utiliser un bateau sous l'influence d'alcool ou de stupéfiants.
- Connaître les eaux et la zone de navigation, les marées, les courants, les bancs de sable, les rochers et les autres dangers.
- Effectuer les contrôles d'inspection indiqués à **Entretien – Programme d'inspection et d'entretien**.

Navigation par températures de gel

Lorsque le bateau est utilisé ou amarré par des températures de gel ou proches du gel, laisser le moteur hors-bord abaissé en permanence de sorte que l'embase soit immergée. Ceci permet d'éviter que l'eau emprisonnée dans l'embase ne gèle et n'endommage la pompe à eau et d'autres composants.

Si la surface de l'eau risque de geler, retirer le moteur hors-bord et vidanger complètement l'eau. Si de la glace se forme au niveau de la ligne de flottaison, à l'intérieur du carter d'arbre moteur, le débit d'eau vers le moteur est compromis et des dégâts peuvent s'ensuivre.

Navigation en eaux salées ou polluées

Il est recommandé de rincer les passages d'eau internes du moteur hors-bord à l'eau douce après chaque utilisation en eaux salées ou polluées. Cela permet d'éviter leur obturation des passages d'eau par une éventuelle accumulation de dépôts. Voir **Entretien – Rinçage du système de refroidissement**.

Si le bateau est amarré dans l'eau, toujours relever le moteur de manière à ce que l'embase soit complètement sortie de l'eau (sauf en périodes de gel) lorsqu'il n'est pas utilisé.

Laver l'extérieur du moteur hors-bord et rincer la sortie d'échappement de l'embase et de l'hélice à l'eau douce après chaque utilisation. Chaque mois, pulvériser du produit anticorrosion Mercury Precision ou Quicksilver sur les surfaces métalliques extérieures. Ne pas pulvériser le produit sur les anodes anticorrosion pour ne pas réduire leur efficacité.

Navigation en altitude

IMPORTANT : Pour éviter qu'un mélange de carburant trop pauvre n'endommage gravement le moteur, ne pas utiliser le moteur (si les injecteurs de carburateur ont été changés pour s'adapter une altitude supérieure) à une altitude inférieure, à moins que les gicleurs initiaux n'aient été réinstallés pour correspondre à la nouvelle altitude.

Le fonctionnement du moteur hors-bord à une altitude supérieure à 750 m (2 500 pi) au-dessus du niveau de la mer peut nécessiter une modification des injecteurs du carburateur et/ou un différent pas d'hélice.

Consulter le revendeur. Ceci permettra de réduire la perte de performance normale qui résulte du manque d'oxygène dû à un mélange de carburant trop riche.

Utilisation du moteur hors-bord comme moteur auxiliaire

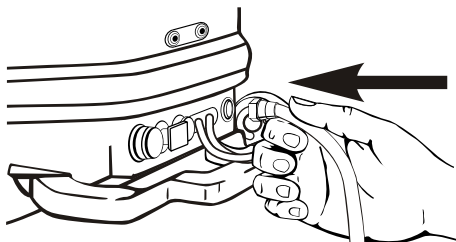
Si le moteur hors-bord est utilisé comme un moteur auxiliaire, arrêter le moteur et le relever hors de l'eau lors de l'utilisation du moteur principal.

IMPORTANT : Le moteur hors-bord ne doit pas pouvoir rebondir lorsque le bateau est utilisé avec le moteur principal. Les rebonds risquent d'endommager le moteur hors-bord et le tableau arrière.

FUNCTIONNEMENT

Instructions avant le démarrage

1. Attacher le raccord de carburant au raccord du moteur. Le repère fléché de la poire d'amorçage doit faire face au moteur.



42043

AVIS

Une alimentation insuffisante en eau de refroidissement entraîne une surchauffe et un endommagement du moteur, de la pompe à eau et d'autres pièces. Assurer une alimentation en eau suffisante vers les arrivées d'eau pendant le fonctionnement.

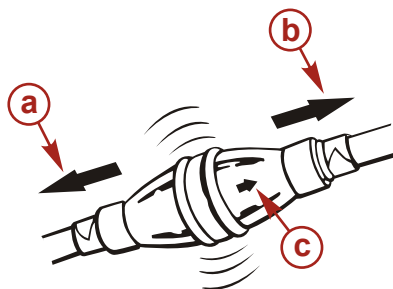
2. Desserrer la vis de purge d'air du bouchon du réservoir.



41046

a - Vis de purge d'air

3. Alimenter le carburateur en carburant en pressant la poire d'amorçage jusqu'à ce qu'elle soit ferme.

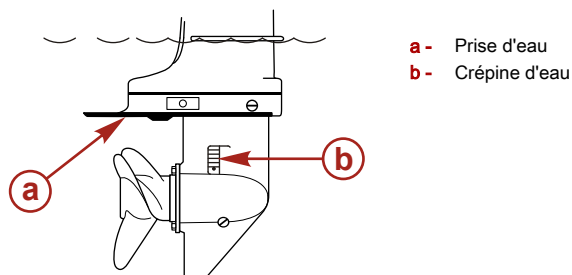


37714

a - Vers le réservoir de carburant
b - Vers le moteur
c - Repère fléché (sens d'écoulement du carburant)

FUNCTIONNEMENT

4. Vérifier que la prise d'eau de refroidissement est immergée.



- a - Prise d'eau
- b - Crépine d'eau

42604

Procédure de rodage du moteur

IMPORTANT : Le non-respect des procédures de rodage du moteur peut résulter en des performances médiocres pendant toute la vie du moteur et des dommages à ce dernier. Toujours suivre les procédures de rodage.

HUILE MOTEUR

Utiliser de l'huile moteur Mercury ou Quicksilver ou une autre huile recommandée (TC-W3).

REMARQUE : Ne pas mélanger différentes marques d'huile. Le mélange de différentes marques ou de différents types, même de la même marque, peut provoquer une gélification et entraîner une obstruction des crépines. Ceci peut gravement endommager le moteur par manque de graissage.

Rapport de mélange (1:50) : Huile moteur Mercury ou Quicksilver ou autre huile moteur recommandée (TC-W3), 1 ; essence sans plomb, 50.

MÉLANGE DE CARBURANT POUR RODAGE DU MOTEUR

Utiliser un mélange huile/essence à 1:25 pour faire le premier plein de carburant. Utiliser de l'huile moteur Mercury ou Quicksilver ou une huile recommandée (TC-W3).

RODAGE

Période de rodage de 10 heures

Faire varier la position de la manette des gaz pendant la première heure de navigation.

Éviter alors de laisser le moteur tourner à un régime constant pendant plus de deux minutes et de laisser le moteur à pleins gaz pendant une période prolongée.

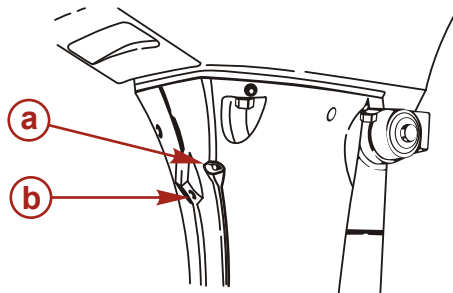
Durée	0 à 9 mn	10 à 59 mn	1 h 00 à 1 h 59	2 h 00 à 9 h 59	10 h
Méthode d'utilisation	Ralenti ou pêche à la traîne	Papillon des gaz ouverts à moins de la moitié (environ 3 000 tr/mn)	Papillon des gaz ouverts à moins des trois quarts (environ 4 000 tr/mn)	Papillon des gaz ouverts aux trois quarts (environ 4 000 tr/mn)	Fonctionnement normal
Conditions	Navigation à une vitesse ne dépassant pas la vitesse minimum		Un fonctionnement à pleins gaz est autorisé pendant 1 mn toutes les 10 mn.	Un fonctionnement à pleins gaz est autorisé pendant 2 mn toutes les 10 mn.	

FONCTIONNEMENT

Réchauffage du moteur

Faire chauffer le moteur au ralenti pendant environ trois minutes. Ceci permet à l'huile de graissage de circuler dans toutes les parties du moteur. L'utilisation du moteur sans réchauffage raccourcit sa durée de vie. Lors du réchauffage du moteur, s'assurer que l'eau de refroidissement s'écoule de l'orifice indicateur de la pompe à eau.

REMARQUE : Si le moteur tourne continuellement sans que de l'eau ne s'écoule de l'orifice d'eau de refroidissement de la pompe à eau ou de l'orifice de ralenti, le moteur risque de surchauffer.



- a - Orifice indicateur de la pompe à eau
- b - Orifice de ralenti

40472

Régimes moteur : Ralenti après le réchauffage.

En prise	Au point mort
750 tr/mn	950 tr/mn

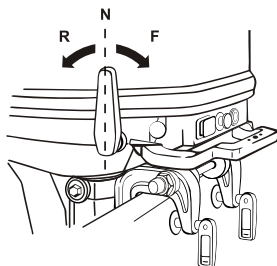
Démarrage du moteur

Avant la mise en marche, lire la **liste de vérification avant le démarrage** ; les instructions spéciales de fonctionnement ; et la **procédure de rodage** dans la section **Fonctionnement** .

Les modèles à démarrage électrique ne doivent pas être lancés manuellement avec le cordon du démarreur ou tourner sans que les fils de batterie ne soient connectés à la batterie pour ne pas endommager le système de charge.

IMPORTANT : Si de l'eau ne s'écoule pas de l'orifice de la pompe, arrêter le moteur et vérifier que la prise d'eau de refroidissement n'est pas obstruée. S'il n'y a aucune obstruction, la pompe à eau peut être défectueuse ou le système de refroidissement peut être bouché. Dans ces cas, le moteur va surchauffer. Faire vérifier le moteur hors-bord par le revendeur. Faire tourner le moteur alors qu'il surchauffe cause de graves dommages.

1. **Modèles MH et EH :** Mettre le levier d'inversion de marche sur Point mort (N).



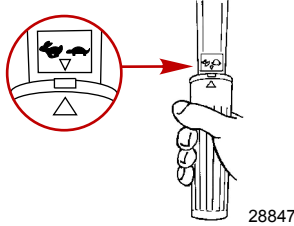
38347

FUNCTIONNEMENT

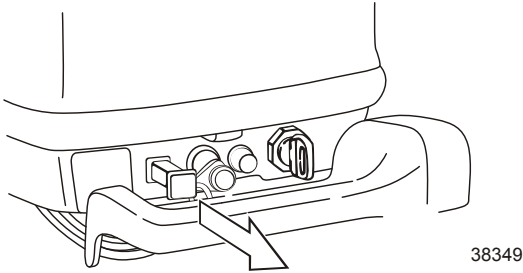
REMARQUE : S'assurer que le levier d'inversion de marche est sur Point mort (N) avant de démarrer le moteur. Ce modèle est équipé d'une fonction qui empêche tout démarrage en prise.

IMPORTANT : Si le moteur démarre tout de même en prise, ne pas l'utiliser. Contacter un revendeur agréé.

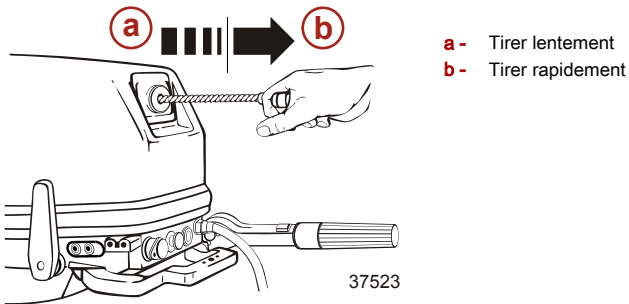
2. Tourner la poignée d'accélérateur jusqu'à ce que le repère sur celle-ci s'aligne avec le repère triangulaire de la poignée de direction.



3. Tirer complètement le bouton du starter. L'utilisation du starter n'est pas nécessaire si le moteur est chaud.

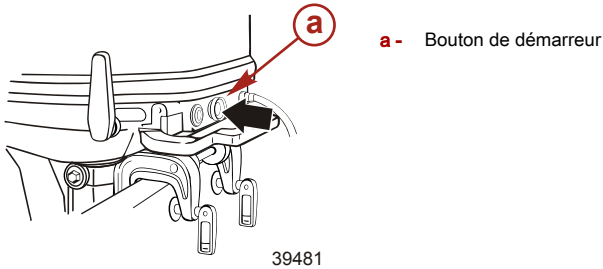


4. **Modèles MH :** Tirer lentement sur la poignée de démarreur jusqu'à perception d'une résistance. Puis tirer rapidement.



FUNCTIONNEMENT

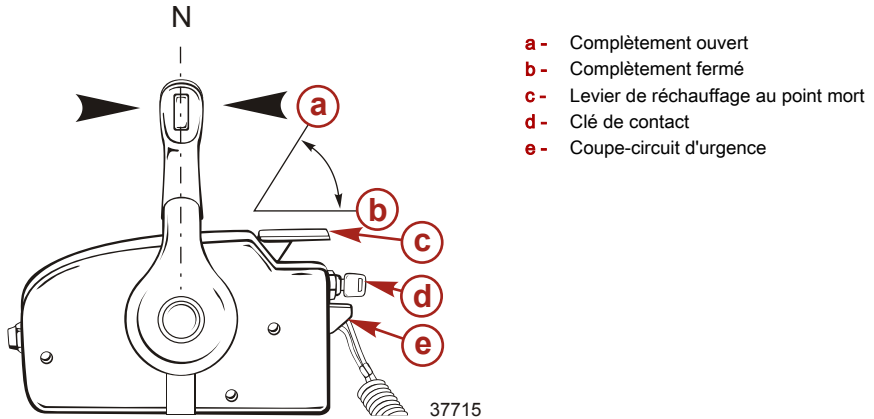
5. **Modèles EH** : Appuyer sur le bouton de démarreur.



6. Relâcher le bouton lorsque le moteur a démarré.

IMPORTANT : En cas d'utilisation du bouton du starter pour démarrer le moteur, le repousser quand le moteur a démarré.

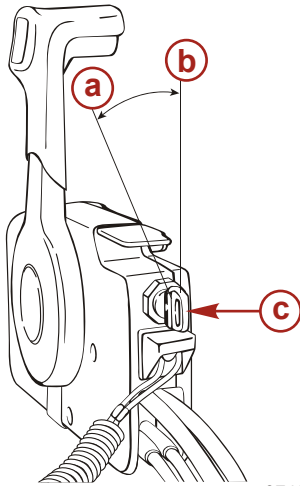
7. **Modèles E** : Insérer la clé de contact principale.
8. Mettre le levier de commande sur Point mort (N). Relever le levier de réchauffage au Point mort (N).



9. Tourner la clé de contact sur la position de démarrage. Pousser ensuite la clé de contact de manière continue pour actionner le starter.

FUNCTIONNEMENT

REMARQUE : L'utilisation du starter n'est pas nécessaire si le moteur est chaud.



- a - Désactivé
- b - Activé
- c - Appuyer pour activer le starter

37466

10. Arrêter d'appuyer sur la clé lorsque le moteur a démarré. La clé revient automatiquement sur la position d'origine.

REMARQUE : Le levier de réchauffage au point mort ne peut pas être relevé quand le levier d'inversion de marche est sur Marche avant (F) ou sur Marche arrière (R).

REMARQUE : Modèles E et EH :

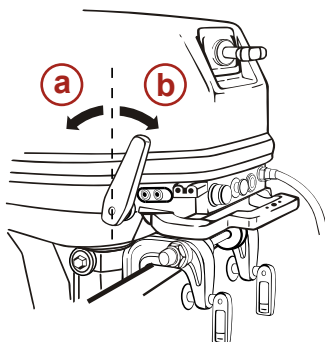
- Le fonctionnement continu du démarreur peut raccourcir la durée de vie de la batterie et du démarreur. Ne faire tourner le démarreur que pendant un maximum de trois secondes. Si le moteur ne démarre pas, attendre cinq secondes avant d'enclencher à nouveau le démarreur.
- Ne pas enclencher le démarreur une fois que le moteur a démarré.

Inversion de marche

IMPORTANT : Suivre les directives suivantes :

- Ne jamais mettre le moteur hors-bord en prise à un régime autre que le ralenti. Ne pas enclencher la marche arrière lorsque le moteur hors-bord ne tourne pas.

Modèles MH et EH

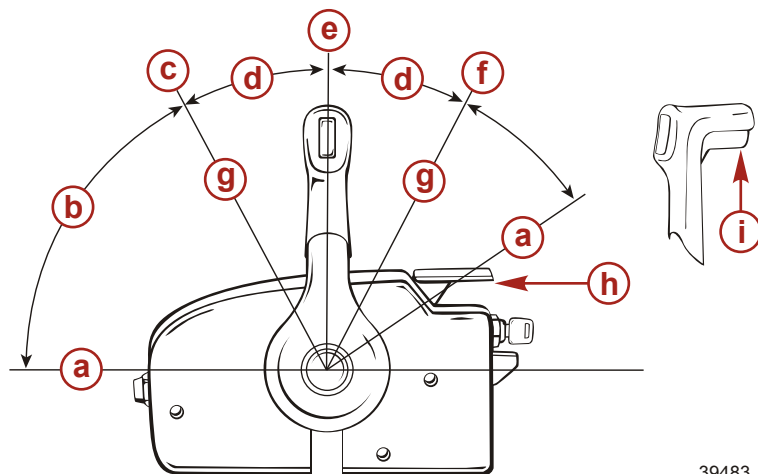


- a - Marche arrière (R)
- b - Marche avant (F)

37713

FUNCTIONNEMENT

1. **Marche avant** : Tourner la poignée d'accélérateur pour réduire le régime. Lorsque le moteur atteint le régime de pêche à la traîne, tirer rapidement le levier d'inversion de marche en position de Marche avant (F).
2. **Marche arrière** : Comme lors du passage en Marche avant (F), réduire le régime moteur. Lorsque le moteur atteint le régime de pêche à la traîne, pousser rapidement le levier d'inversion de marche sur Marche arrière (R).
3. **Modèles E**



39483

- a** - Complètement ouvert
- b** - Accélération
- c** - Marche avant (F)
- d** - Inversion de marche
- e** - Point mort (N)
- f** - Marche arrière (R)
- g** - Complètement fermé
- h** - Levier de réchauffage au point mort
- i** - Bouton de verrouillage

4. **Marche avant** : Pousser rapidement le levier de commande sur la position Marche avant (F) à 32°, où l'engrenage est connecté, tout en relevant le bouton de verrouillage situé en bas de la poignée du levier de commande. Un déplacement supplémentaire ouvrira le papillon des gaz.
5. **Marche arrière** : Tirer rapidement le levier de commande sur la position Marche arrière (R) à 32°, où l'engrenage est connecté, tout en relevant le bouton de verrouillage situé en bas de la poignée du levier de commande. Un déplacement supplémentaire ouvrira le papillon des gaz.

REMARQUE : Le levier de commande ne fonctionne pas si le levier de réchauffage au point mort n'est pas en position complètement fermée.

REMARQUE : Ne pas augmenter inutilement le régime moteur lors de l'utilisation du levier de réchauffage au point mort.

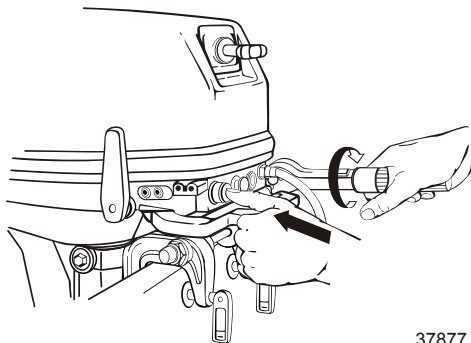
Arrêt du moteur

Modèles MH et EH

1. Tourner la poignée d'accélérateur sur ralenti.

FONCTIONNEMENT

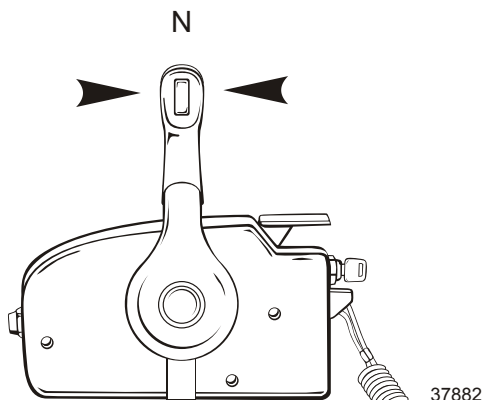
2. Mettre le levier d'inversion de marche sur Point mort (N). Faire tourner le moteur pendant 2 à 3 minutes au ralenti s'il a tourné à pleins gaz.
3. Appuyer sur l'interrupteur d'arrêt pour arrêter le moteur.



37877

Modèles E

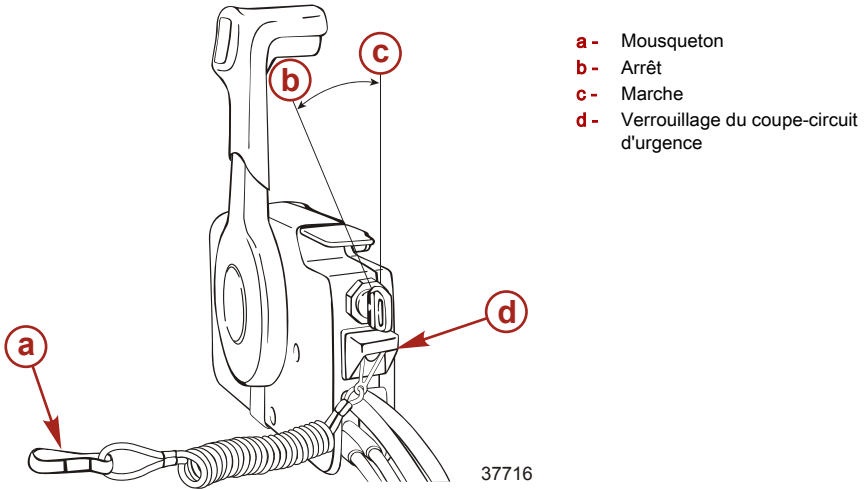
1. Mettre le levier d'inversion de marche sur Point mort (N) et faire tourner le moteur au ralenti pendant 2 à 3 minutes.



37882

FUNCTIONNEMENT

2. Mettre la clé de contact principale sur arrêt ou tirer le verrouillage du coupe-circuit d'urgence.



IMPORTANT : Suivre les instructions ci-après :

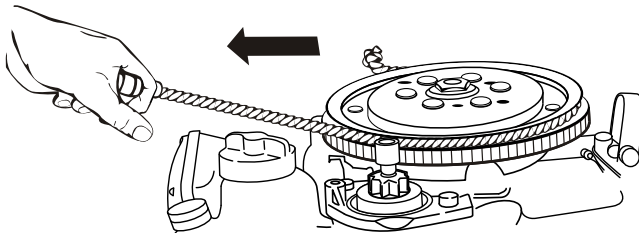
- Après l'arrêt du moteur, fermer la vis de purge d'air du bouchon du réservoir.
- Débrancher le raccord de carburant du moteur ou du réservoir de carburant.
- Débrancher le câble de batterie du moteur de type EH ou E, si ce dernier ne sera pas utilisé pendant plus de trois jours.

Démarrage d'urgence

Si le démarreur ne fonctionne pas, utiliser le cordon de démarreur de rechange fourni et suivre la procédure.

Retirer le capot supérieur, utiliser le cordon de démarreur de rechange fourni et suivre la procédure.

1. Tirer directement sur le cordon de démarreur à la main.
2. Utiliser une clé à douille de 10 mm comme poignée sur le cordon.



38361

FUNCTIONNEMENT

AVERTISSEMENT

Le circuit est sous haute tension chaque fois que la clé de contact est mise sur marche, particulièrement lors du démarrage ou du fonctionnement du moteur. Ne pas toucher les organes d'allumage ou les sondes de test métalliques et ne pas s'approcher des fils de bougie lors de l'exécution de tests réels.

AVERTISSEMENT

Le volant moteur en mouvement est exposé et peut causer des blessures graves. Veiller à tenir les mains, cheveux, vêtements, outils et tout autre objet à distance du moteur lors du démarrage ou du fonctionnement de ce dernier. Ne pas tenter de remettre en place le couvercle du volant moteur ou le capot supérieur lorsque le moteur tourne.

ENTRETIEN

Entretien du moteur hors-bord

Pour maintenir le moteur hors-bord en bon état de fonctionnement, il est important d'effectuer les inspections et les entretiens périodiques du moteur prévus dans le **Calendrier d'inspection et d'entretien**. Ces entretiens sont importants afin d'assurer la sécurité du pilote et de celle des passagers, et de garantir la fiabilité de ce moteur hors-bord.

Noter les entretiens effectués dans le **Journal d'entretien** au dos de ce livret. Conserver tous les ordres et reçus des travaux d'entretien.

SÉLECTION DES PIÈCES DE RECHANGE DU MOTEUR HORS-BORD

Il est recommandé d'utiliser les pièces de rechange d'origine et les huiles d'origine Mercury Precision ou Quicksilver.

Calendrier d'inspection et d'entretien

VÉRIFICATIONS QUOTIDIENNES

- Vérifier le niveau d'huile moteur
- Vérification du coupe-circuit d'urgence
- Inspection du système de carburant pour tout signe de fuites
- Vérification que le moteur hors-bord est bien fixé au tableau arrière du bateau
- Vérification que les composants du système de direction ne sont pas grippés
- Vérification que l'hélice n'est pas endommagée
- Vérification que les raccords et les tuyaux hydrauliques de direction ne présentent aucun signe de fuite ou de dommage, selon modèle
- Vérification du niveau d'huile de direction assistée, selon modèle

APRÈS CHAQUE UTILISATION

- Lavage de l'extérieur de l'ensemble de propulsion à l'eau douce
- Nettoyage du système de refroidissement du moteur hors-bord, en cas d'utilisation du bateau en eaux salées ou polluées uniquement

TOUS LES ANS OU TOUTES LES 100 HEURES D'UTILISATION

- Graissage du moteur, le cas échéant
- Vidange de l'huile moteur et remplacement du filtre, selon modèle
- Inspection du thermostat, en cas d'utilisation du bateau en eaux salées ou polluées uniquement
- Ajout de l'additif Quickleen dans le réservoir de carburant de chaque moteur, une fois par an
- Application d'antigrippant sur le filetage des bougies
- Remplacement du lubrifiant pour engrenages
- Inspection des anodes anticorrosion
- Remplacement de tous les filtres sur le côté aspiration du système de carburant – par le revendeur
- Graissage des cannelures de l'arbre de transmission – par le revendeur
- Graissage des cannelures de l'arbre d'hélice – par le revendeur
- Vérification du serrage de toutes les fixations – par le revendeur
- Vérification du serrage des éléments de fixation du moteur hors-bord – par le revendeur
- Vérification de l'état de la batterie et du serrage des connexions des câbles de batterie – par le revendeur

TOUS LES TROIS ANS OU TOUTES LES 300 HEURES

- Remplacement des bougies

ENTRETIEN

- Remplacement du rotor de pompe à eau – par le revendeur
- Inspection des clapets en fibres de carbone – par le revendeur
- Inspection des connecteurs de faisceau de fils – par le revendeur
- Inspection du réglage du câble de commande à distance, le cas échéant – par le revendeur
- Remplacement du filtre à carburant haute pression – par le revendeur
- Remplacement de la courroie d'entraînement d'accessoire – par le revendeur
- Vérification du niveau de l'huile du relevage hydraulique – par le revendeur
- Inspection des supports moteur – par le revendeur

Rinçage du système de refroidissement

Rincer les passages d'eau internes du moteur à l'eau douce après chaque navigation en eaux salées, polluées ou boueuses. Ceci permet d'éviter leur obstruction par accumulation de dépôts.

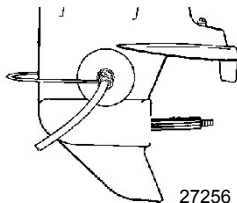
Utiliser un dispositif de nettoyage Mercury Precision ou Quicksilver (ou équivalent).


IMPORTANT : Le moteur doit être en marche pendant le nettoyage pour que le thermostat s'ouvre et que l'eau circule dans les passages d'eau.

⚠ AVERTISSEMENT

Les hélices en rotation peuvent causer des blessures graves, voire mortelles. Ne jamais faire fonctionner le bateau hors de l'eau avec une hélice installée. Avant d'installer ou de retirer une hélice, mettre l'embase au point mort et engager le coupe-circuit d'urgence pour empêcher la mise en marche du moteur. Placer une cale de bois entre la pale d'hélice et la plaque anti-ventilation.

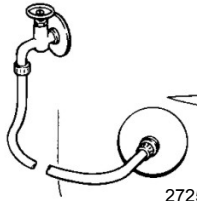
1. Retirer l'hélice. Voir **Remplacement de l'hélice**. Placer le dispositif de nettoyage de sorte que les coupelles en caoutchouc s'adaptent fermement sur l'admission d'eau de refroidissement.



Dispositif de nettoyage	91-44357Q 2
 9192	Se fixe aux admissions d'eau ; assure une alimentation en eau fraîche lors du nettoyage du système de refroidissement ou du fonctionnement du moteur.

ENTRETIEN

2. Brancher un tuyau d'eau sur le dispositif de nettoyage. Ouvrir le robinet d'eau et régler le débit afin que de l'eau s'échappe des coupelles en caoutchouc, ce qui permet de s'assurer que le moteur reçoit un volume d'eau de refroidissement suffisant.

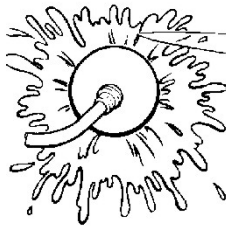


27259

3. Mettre le moteur en marche et le faire tourner au ralenti avec l'inversion de marche au point mort.

IMPORTANT : Ne pas dépasser le ralenti lors du nettoyage.

4. Régler le débit d'eau (si nécessaire) de manière à ce que l'excès d'eau continue de s'écouler des coupelles en caoutchouc pour que le moteur reçoive un volume d'eau de refroidissement suffisant.



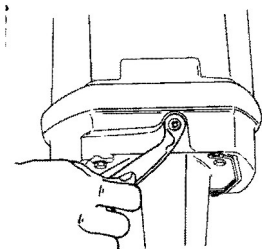
27260

5. Vérifier qu'un jet d'eau continu s'écoule de l'orifice indicateur de la pompe à eau. Poursuivre le nettoyage du moteur hors-bord pendant 3 à 5 minutes, en surveillant attentivement et en permanence l'alimentation en eau.
6. Arrêter le moteur, fermer le robinet d'eau et retirer le dispositif de nettoyage. Installer l'hélice.

Retrait et installation du capot supérieur

RETRAIT

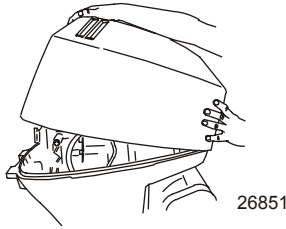
1. Déverrouiller le verrou arrière en poussant le levier vers le bas.



29054

ENTRETIEN

2. Relever l'arrière du capot et désengager le crochet avant.



INSTALLATION

1. Engager le crochet avant et repousser le capot sur le joint du capot.
2. Pousser le capot vers le bas et déplacer le levier de verrouillage arrière vers le haut pour verrouiller.

Inspection de la batterie

La batterie doit être inspectée à intervalles réguliers pour assurer une bonne capacité de démarrage du moteur.

IMPORTANT : Lire les consignes de sécurité et de maintenance qui accompagnent la batterie.

1. Arrêter le moteur avant d'effectuer l'entretien de la batterie.
2. Vérifier que la batterie est bien fixée et immobile.
3. Les cosses des câbles de la batterie doivent être propres, bien serrées et correctement installées. Positif sur positif et négatif sur négatif.
4. S'assurer que la batterie est équipée d'une gaine isolante pour éviter les courts-circuits accidentels de ses bornes.

Système de carburant

SYSTÈME D'ALIMENTATION EN CARBURANT

⚠ AVERTISSEMENT

Le carburant est inflammable et explosif. Vérifier que la clé de contact est sur arrêt et que le coupe-circuit d'urgence est placé de sorte que le moteur ne puisse pas démarrer. Ne pas fumer ou ne pas approcher de source d'étincelles ou de flamme nue lors de l'entretien. Assurer une bonne ventilation de l'aire de travail et éviter toute exposition prolongée aux vapeurs. Toujours vérifier l'absence de fuites avant de tenter de démarrer le moteur et essuyer immédiatement tout déversement de carburant.

Avant de procéder à l'entretien de tout élément du système de carburant, arrêter le moteur et débrancher la batterie. Vidanger complètement le système de carburant. Utiliser un récipient homologué pour recueillir et conserver le carburant. Essuyer immédiatement tout déversement. Le matériau utilisé pour limiter le déversement doit être mis au rebut dans un récipient homologué. Tout entretien du système de carburant doit être effectué dans un endroit bien aéré. Vérifier tout entretien terminé pour s'assurer qu'il n'y a aucune fuite de carburant.

INSPECTION DE LA TUYAUTERIE D'ESSENCE

Examiner la tuyauterie d'essence et la poire d'amorçage pour vérifier qu'elles ne présentent pas de signes de craquelures, de boursouffures, de fuites, de durcissement ou d'autres détériorations ou dommages. Si c'est le cas, la tuyauterie d'essence ou la poire d'amorçage doivent être remplacées.

ENTRETIEN

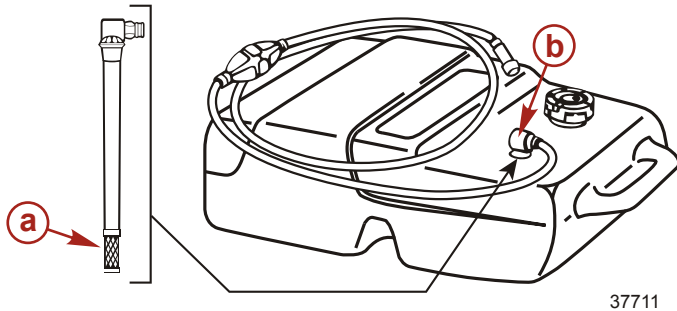
FILTRE À CARBURANT DU MOTEUR

Examiner la cuvette de regard pour voir si de l'eau s'y est accumulée et examiner l'élément filtrant pour voir si des dépôts ne s'y sont pas formés. Nettoyer le filtre en procédant comme suit :

Nettoyage des filtres à carburant et du réservoir de carburant

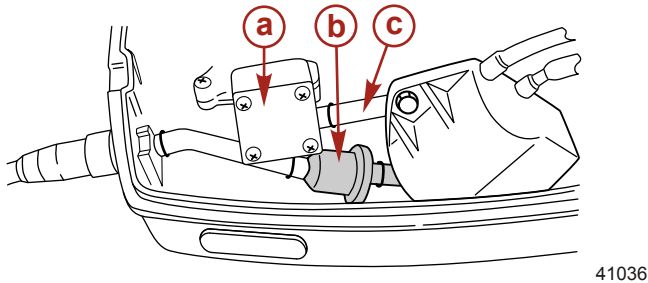
Des filtres à carburant se trouvent dans le réservoir de carburant et dans le moteur.

1. **Filtre du réservoir de carburant** : Desserrer le coude de prise de carburant comme illustré. Le retirer et nettoyer le filtre à carburant.



- a - Filtre
- b - Coude de prise de carburant

2. **Filtre du moteur** : Retirer le bouchon, puis nettoyer le filtre à carburant du moteur.



- a - Pompe à carburant
- b - Filtre à carburant
- c - Tuyau de carburant

3. **Réservoir de carburant** : L'eau ou les impuretés présentes dans le réservoir de carburant peuvent causer des pannes de moteur. Nettoyer le réservoir aux intervalles spécifiés ou après un entreposage de longue durée du moteur (plus de trois mois).

IMPORTANT : Vérifier visuellement l'absence de toute fuite de carburant au niveau du filtre en pressant la poire d'amorçage jusqu'à ce qu'elle soit ferme pour forcer du carburant à pénétrer dans le filtre.

Entretien externe

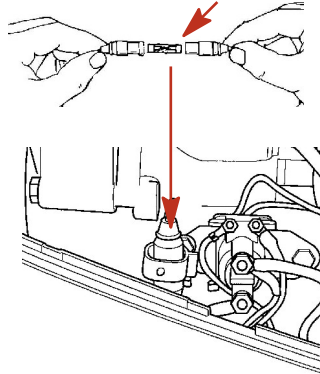
Votre moteur hors-bord est protégé par un fini en émail cuit durable. Nettoyez-le et polissez-le souvent en utilisant des cires et des détergents marins.

ENTRETIEN

Remplacement des fusibles – Modèles à commande à distance et démarrage électrique

IMPORTANT : Toujours disposer de fusibles SFE de 20 A de rechange.

Un fusible SFE de 20 A protège le circuit de démarrage électrique des surcharges. Si le fusible est grillé, le démarreur électrique ne fonctionne pas. Essayer d'identifier et de corriger la cause de la surcharge. Si la cause ne peut pas être identifiée, le fusible risque de griller de nouveau. Remplacer le fusible par un de même calibre.

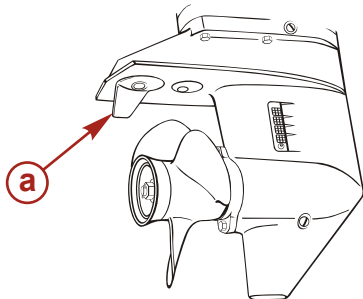


3036

Remplacement des anodes

Le moteur hors-bord est équipé d'une anode anticorrosion montée sur l'embase. Les anodes contribuent à protéger le moteur de la corrosion galvanique en laissant leur métal être lentement rongé à la place des métaux du moteur hors-bord.

Deux anodes sont situées sur l'embase et sur le support de montage. Quand les anodes sont érodées à plus de 2/3, les remplacer immédiatement.



a - Anode/dérive

37879

IMPORTANT : Suivre les instructions ci-après :

1. **Ne jamais graisser ou peindre l'anode.**
2. **À chaque inspection, resserrer le vis de fixation de l'anode, car elle peut être sujette à une corrosion électrolytique.**

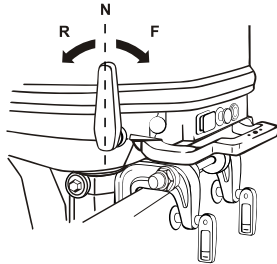
ENTRETIEN

Remplacement de l'hélice

⚠ AVERTISSEMENT

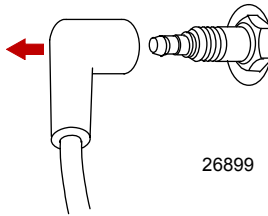
Les hélices en rotation peuvent causer des blessures graves, voire mortelles. Ne jamais faire fonctionner le bateau hors de l'eau avec une hélice installée. Avant d'installer ou de retirer une hélice, mettre l'embase au point mort et engager le coupe-circuit d'urgence pour empêcher la mise en marche du moteur. Placer une cale de bois entre la pale d'hélice et la plaque anti-ventilation.

1. Mettre le moteur hors-bord au point mort (N).



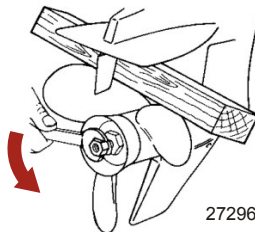
38347

2. Débrancher les fils de bougie pour empêcher le démarrage du moteur.



26899

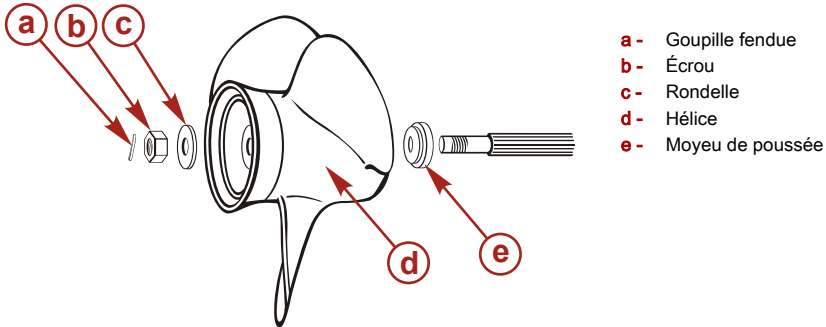
3. Mettre une cale de bois entre l'embase et l'hélice pour maintenir l'hélice et retirer l'écrou d'hélice.



27296

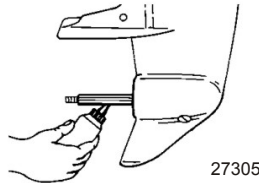
ENTRETIEN

4. Retirer l'hélice de l'arbre en la tirant directement. Si l'hélice est grippée sur l'arbre et ne peut pas être retirée, la faire retirer par un revendeur agréé.

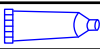



38055

5. Appliquer une couche de graisse extrême Quicksilver ou Mercury Precision ou 2-4-C avec PTFE sur l'arbre d'hélice.



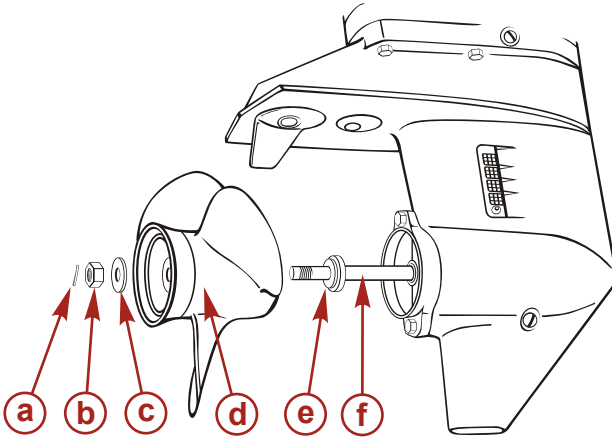
27305

N° de pièce du tube	Description	Emplacement	N° de pièce
	Graisse Extreme	Arbre d'hélice	8M0071841
	Graisse 2-4-C avec PTFE	Arbre d'hélice	92-802859Q 1

IMPORTANT : Pour éviter la corrosion et le grippage du moyeu d'hélice sur l'arbre d'hélice (particulièrement en eaux salées), toujours appliquer une couche de la graisse recommandée sur tout l'arbre d'hélice aux intervalles d'entretien recommandés et chaque fois que l'hélice est retirée.

ENTRETIEN

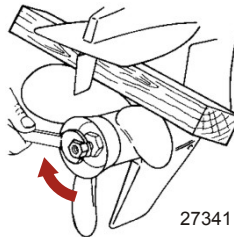
6. Installer le moyeu de poussée avant, l'hélice, la rondelle, l'écrou et la goupille fendue sur l'arbre d'hélice.



37520

- a** - Goupille fendue
- b** - Écrou
- c** - Rondelle
- d** - Hélice
- e** - Moyeu de poussée avant
- f** - Arbre d'hélice

7. Placer une cale de bois entre l'embase et l'hélice et serrer l'écrou d'hélice.



27341

8. Installer les fils de bougie.

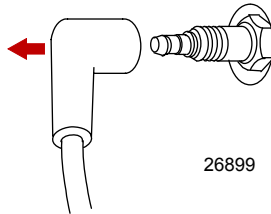
ENTRETIEN

Vérification et remplacement des bougies

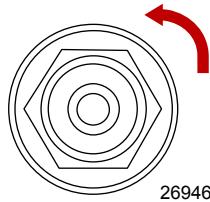
⚠ AVERTISSEMENT

Des capuchons de protection de bougies endommagés peuvent émettre des étincelles susceptibles d'enflammer les vapeurs de carburant présentes sous le carénage du moteur et causer des blessures graves, voire mortelles, consécutives à un incendie ou à une explosion. Pour éviter de détériorer les capuchons de protection des bougies, ne jamais utiliser d'objets acérés ou d'outils métalliques pour les extraire.

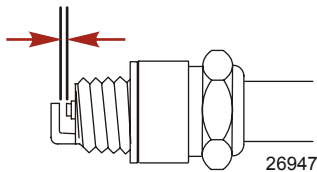
1. Débrancher les fils de bougie. Tordre légèrement les capuchons de protection en caoutchouc et les retirer.



2. Retirer les bougies pour vérifier leur état. Remplacer les bougies si l'électrode est usée ou si l'isolant est rugueux, fendu, cassé, cloqué ou encrassé.



3. Régler l'écartement des électrodes de bougies (0,9 à 1,0 mm).



Bougie

NGK B7HS-10 ou BPR7HS-10 ou les bougies recommandées (Champion L82 ou RL 82C avec écartement de 1,0 mm)

4. Avant d'installer les bougies, nettoyer toute saleté présente sur les sièges de bougie. Installer les bougies à la main puis les serrer d'un quart de tour ou les serrer au couple spécifié.

Description	N.m	lb-in.	lb-ft
Bougie	27		20

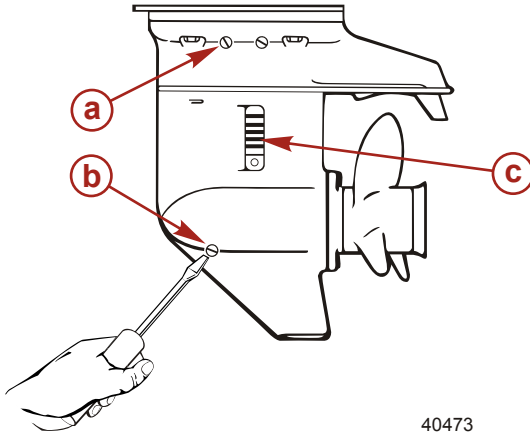
ENTRETIEN

Points de graissage

La réparation ou la maintenance de ce produit ne doivent être effectuées que par un revendeur agréé par Mercury. S'assurer d'utiliser des pièces et lubrifiants d'origine ou des lubrifiants recommandés.

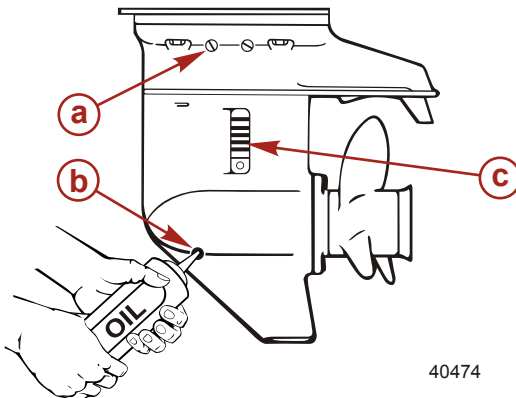
Vidange de l'huile pour embase

1. Placer le moteur hors-bord en position verticale de fonctionnement.
2. Placer une cuvette de vidange sous le moteur hors-bord.
3. Retirer les bouchons d'huile (supérieur et inférieur) et vidanger complètement l'huile pour embase.



- a - Bouchon de vidange d'huile supérieur
- b - Bouchon de vidange de l'huile inférieur
- c - Filtre à eau

4. Insérer l'injecteur du tube d'huile dans l'orifice du bouchon de vidage d'huile inférieur et remplir avec de l'huile pour embase en pressant le tube d'huile jusqu'à ce que l'huile s'écoule par l'orifice du bouchon supérieur.



- a - Bouchon de vidange d'huile supérieur
- b - Bouchon de vidange de l'huile inférieur
- c - Filtre à eau

5. Installer le bouchon de vidange d'huile supérieur puis retirer l'injecteur du tube d'huile et installer le bouchon de vidange d'huile inférieur.

IMPORTANT : Utiliser de l'huile moteur Mercury/Quicksilver ou une huile recommandée (APL GL-5 : SAE 80-90). Volume requis : 370 ml (0.10 US gal).

ENTRETIEN

Moteur immergé

Un moteur hors-bord immergé doit être réparé par un concessionnaire agréé dans les heures qui suivent sa sortie de l'eau. Il est en effet nécessaire de faire cela une fois que le moteur est exposé à l'air afin de minimiser les dommages provoqués par la corrosion interne.

REMISAGE

Liste de vérification avant la saison

1. Vérifier le niveau d'électrolyte et mesurer la tension et la densité de la batterie.

Densité à 20 °C	Tension aux bornes (V)	État de la charge
1,120	10,5	Complètement déchargée
1,160	11,1	Chargée à 1/4
1,210	11,7	Chargée à 1/2
1,250	12,0	Chargée à 3/4
1,280	13,2	Complètement chargée

2. Vérifier que la batterie est fermement fixée et que ses câbles sont correctement installés.
3. Vérifier le fonctionnement de la commande de l'accélérateur et d'inversion de marche. S'assurer de faire tourner l'arbre d'hélice lors de la vérification de la fonction d'inversion de marche, sinon la timonerie d'inversion de marche risque d'être endommagée.

Préparation à l'entreposage

Le principal facteur à prendre en considération lors de la préparation au remisage du moteur hors-bord est sa protection contre la rouille, la corrosion et les dommages causés par le gel de l'eau contenue dans le moteur.

Il convient de procéder comme suit pour préparer le moteur hors-bord à l'entreposage de fin de saison ou à un entreposage prolongé (deux mois ou plus).

AVIS

Une alimentation insuffisante en eau de refroidissement entraîne une surchauffe et un endommagement du moteur, de la pompe à eau et d'autres pièces. Assurer une alimentation en eau suffisante vers les entrées d'eau pendant le fonctionnement.

SYSTÈME D'ALIMENTATION EN CARBURANT

IMPORTANT : L'essence contenant de l'alcool (éthanol ou méthanol) peut entraîner la formation d'acide au cours du remisage, ce qui risque d'endommager le circuit de carburant. Si l'essence utilisée contient de l'alcool, il est conseillé de vidanger au maximum le réservoir, la tuyauterie du réservoir d'essence du bateau et le circuit d'alimentation du moteur.

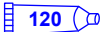
Remplir le réservoir de carburant et le circuit de carburant du moteur avec du carburant traité (stabilisé) pour éviter la formation de vernis et de gomme. Procéder selon les instructions suivantes.

- Réservoir de carburant portable – Verser la quantité nécessaire de stabilisateur d'essence (conformément aux instructions figurant sur le bidon) dans le réservoir de carburant. Faire basculer le réservoir de carburant plusieurs fois pour mélanger le stabilisateur dans le carburant.
- Réservoir de carburant fixe – Verser la quantité nécessaire de stabilisateur d'essence (conformément aux instructions figurant sur le bidon) dans un récipient séparé et mélanger avec environ 1 litre (1 quart US) d'essence. Verser ce mélange dans le réservoir de carburant.
- Mettre le moteur hors-bord à l'eau ou raccorder un dispositif de nettoyage pour faire circuler de l'eau de refroidissement. Laisser le moteur tourner au ralenti pendant dix minutes pour permettre au carburant stabilisé de remplir le système de carburant du moteur.

Protection des composants externes du moteur

- Graisser tous les composants du moteur répertoriés dans la section **Entretien - Programme d'inspection et d'entretien**.
- Effectuer toute retouche de peinture nécessaire. Consulter le revendeur sur la peinture à utiliser.
- Pulvériser du produit anticorrosif Quicksilver ou Mercury Precision sur les surfaces métalliques extérieures (à l'exception des anodes anticorrosion).

REMISAGE

N° de pièce du tube	Description	Emplacement	N° de pièce
 120	Produit anticorrosif Corrosion Guard	Surfaces métalliques externes	92-802878Q55

Protection des composants internes du moteur

REMARQUE : S'assurer que le système de carburant est prêt pour l'entreposage. Voir **Système de carburant**, ci-dessus.

IMPORTANT : Voir la section **Entretien – Vérification et remplacement de la bougie pour la procédure correcte de retrait des capuchons de protection de la bougie**.

- Mettre le moteur hors-bord à l'eau ou raccorder un dispositif de nettoyage pour faire circuler de l'eau de refroidissement. Mettre le moteur en marche et le laisser tourner au point mort pour le faire chauffer.
- Tandis que le moteur tourne au ralenti accéléré, couper l'alimentation en carburant en débranchant la tuyauterie du réservoir d'essence du bateau. Lorsque le moteur commence à caler, vaporiser rapidement du produit protecteur pour entreposage Storage Seal Quicksilver ou Mercury Precision dans le carburateur jusqu'à ce que le moteur s'arrête suite à une panne sèche.
- Retirer les bougies et pulvériser du produit protecteur pour entreposage Storage Seal sur le pourtour intérieur du cylindre pendant cinq secondes.
- Faire tourner plusieurs fois le volant moteur à la main pour répartir le produit protecteur pour entreposage Storage Seal dans le cylindre. Remettre la bougie en place.

Embase

- Vidanger l'embase et la remplir de lubrifiant.

Positionnement du moteur hors-bord lors du remisage

Entreposer le moteur hors-bord en position droite (verticale) pour permettre à l'eau de s'écouler du moteur.

AVIS

Le moteur hors-bord risque d'être endommagé s'il est entreposé en position inclinée. L'eau emprisonnée dans les passages de refroidissement ou de l'eau de pluie accumulée dans la sortie d'échappement de l'hélice de l'embase peut geler. Entreposer le moteur hors-bord en position complètement abaissée.

Remisage de la batterie

- Suivre les instructions du fabricant de la batterie relatives au remisage et à la charge.
- Déposer la batterie du bateau et vérifier le niveau d'eau. Charger la batterie si nécessaire.
- Conserver la batterie dans un local frais et sec.
- Vérifier périodiquement le niveau d'eau et charger la batterie pendant le remisage.

DÉPANNAGE

Le démarreur ne lance pas le moteur (modèles à démarreur électrique)

CAUSES POSSIBLES

- Modèles à commande à distance – Le fusible de 20 A du circuit de démarrage est grillé. Voir la section **Entretien** .
- Le moteur hors-bord n'est pas au point mort.
- La batterie est faible ou les connexions sont desserrées ou corrodées.
- La clé de contact est défectueuse.
- Le câblage ou les connexions électriques sont défectueux.
- Le démarreur ou son solénoïde sont défectueux.

Le moteur ne démarre pas

CAUSES POSSIBLES

- Le coupe-circuit d'urgence n'est pas sur « RUN » (Marche).
- La procédure de démarrage n'a pas été respectée. Voir la section **Fonctionnement** .
- L'essence est trop vieille ou contaminée.
- Le moteur est noyé. Voir la section **Fonctionnement** .
- Le carburant ne parvient pas au moteur.
 - a. Le réservoir de carburant est vide.
 - b. L'évent du réservoir n'est pas ouvert ou est bouché.
 - c. La conduite de carburant est débranchée ou vrillée.
 - d. La poire d'amorçage n'a pas été actionnée.
 - e. La soupape à clapet de la poire d'amorçage est défectueuse.
 - f. Le filtre à carburant est bouché. Voir la section **Entretien** .
 - g. La pompe à carburant est défectueuse.
 - h. Le filtre du réservoir de carburant est bouché.
- Un composant du circuit d'allumage est défectueux.
- Les bougies sont sales ou défectueuses. Voir la section **Entretien** .

Le moteur ne tourne pas régulièrement

CAUSES POSSIBLES

- Les bougies sont sales ou défectueuses. Voir la section **Entretien** .
- Le montage et les réglages ne sont pas corrects.
- Le carburant ne parvient pas librement au moteur.
 - Le filtre à carburant est bouché. Voir la section **Entretien** .
 - Le filtre du réservoir de carburant est bouché.
 - Soupape anti-siphon du réservoir de carburant bouché.
 - La tuyauterie d'essence est vrillée ou pincée.
- La pompe à carburant est défectueuse.
- Un composant du circuit d'allumage est défectueux.

DÉPANNAGE

Perte de puissance

CAUSES POSSIBLES

- Le volet des gaz n'est pas complètement ouvert.
- L'hélice est endommagée ou sa taille n'est pas correcte.
- Calage du moteur, réglages ou configuration incorrects.
- Le bateau est trop chargé ou sa charge est mal répartie.
- La cale contient trop d'eau.
- Le fond du bateau est sale ou endommagé.

La batterie se décharge

CAUSES POSSIBLES

- Les connexions de la batterie sont lâches ou corrodées.
- Le niveau d'électrolyte est trop bas.
- La batterie est usée ou inefficace.
- Trop d'accessoires électriques sont utilisés.
- Le redresseur, l'alternateur ou le régulateur de tension sont défectueux.

INSTALLATION

Fixations de moteur agréées par Mercury Marine

IMPORTANT : Mercury Marine fournit des fixations et des instructions de montage agréées, y compris des spécifications de couple de serrage, avec tous ses moteurs hors-bord afin que ces derniers puissent être montés correctement sur les tableaux arrière de bateau. L'installation incorrecte d'un moteur hors-bord peut causer des problèmes de performance et de fiabilité entraînant des risques pour la sécurité. Suivre toutes les instructions relatives à l'installation du hors-bord. **NE PAS** monter d'autres accessoires sur le bateau avec les fixations fournies avec le hors-bord. Par exemple, ne pas monter des barres de remorquage ou des échelles de coupée sur le bateau avec des fixations incluses avec le moteur hors-bord. L'installation d'autres produits sur le bateau à l'aide de fixations de hors-bord compromettrait la capacité de ces fixations à attacher correctement le moteur hors-bord au tableau arrière.

Les moteurs hors-bord requérant des fixations de montage agréées sont dotés de l'autocollant suivant, apposé sur la bride du tableau arrière.



51965

Installation du moteur hors-bord

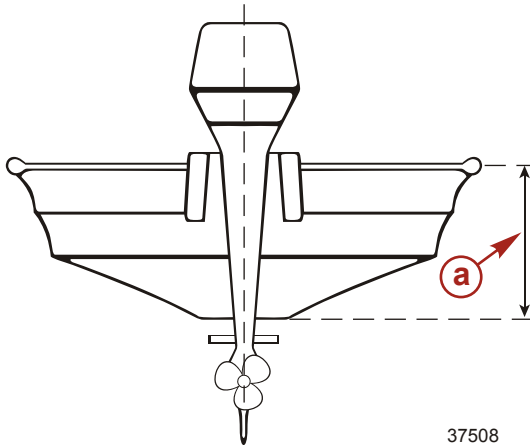
REMARQUE : Si le moteur hors-bord est un modèle à démarrage électrique à commande à distance, suivre les instructions du manuel d'installation (fourni avec le moteur hors-bord) pour l'installation des câbles de direction à distance, de l'inversion de marche et de l'accélérateur et du faisceau de fils de la commande à distance.

INSTALLATION DU MOTEUR HORS-BORD SUR LE TABLEAU ARRIÈRE

IMPORTANT : La plupart des bateaux sont classés et certifiés selon leur puissance maximale qui est indiquée sur les plaques de certification des bateaux. Ne pas équiper le bateau d'un moteur hors-bord dont la puissance dépasse cette limite. En cas de doute, contacter un revendeur. Ne faire fonctionner le moteur que si celui-ci a été fermement fixé sur le bateau, conformément aux instructions ci-dessous.

INSTALLATION

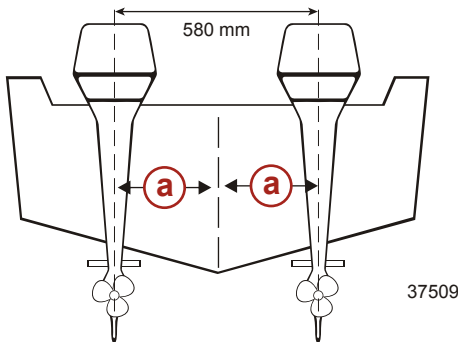
1. **Moteur unique :** Placer le moteur hors-bord au centre du tableau arrière. Le monter à l'aide d'un coussin ou d'une plaque de rembourrage.



a - Tableau arrière du bateau

37508

2. **Moteurs jumelés :** Placer les moteurs hors-bord en les espaçant d'environ 580 mm (22.8 in.), en mesurant à partir de l'axe de chaque moteur, et à une distance égale (a) du centre du tableau arrière.



a - Distance égale à partir du centre

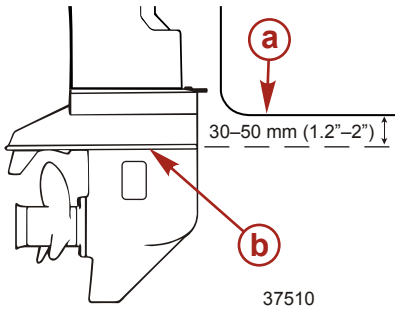
37509

3. **Ajustement sur le tableau arrière :** S'assurer que la plaque anti-ventilation du moteur hors-bord est immergée en cours de navigation à pleins gaz. Si la condition ci-dessus ne peut pas être remplie en raison de la forme de la carène du bateau, consulter le revendeur local.

IMPORTANT : Si la plaque anti-ventilation se trouve à un niveau plus haut que la carène du bateau, une surchauffe peut se produire à cause d'un manque d'écoulement d'eau dans les systèmes de refroidissement.

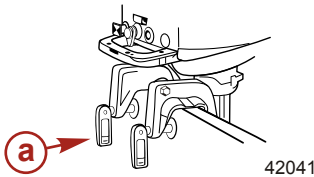
INSTALLATION

4. Le dégagement entre la plaque anti-ventilation du moteur et la carène du bateau doit être compris entre 30 et 50 mm (1.2 et 2 in.). Si la différence de hauteur dépasse 50 mm (22 in.), cela peut réduire les performances en puissance du moteur en raison de l'augmentation de la force de résistance de l'eau sur l'embase du moteur.



- a - Carène
- b - Plaque anti-ventilation

5. Fixer le moteur hors-bord en perçant deux trous de 7,9 mm (5/16 in.) dans le tableau arrière en utilisant les trous des brides du tableau arrière comme gabarit. Le fixer au moyen de deux boulons, de rondelles plates et d'écrous de blocage. L'utilisation de vis d'étrier de presse seules est insuffisante pour fixer correctement et en toute sécurité le moteur hors-bord au tableau arrière. Appliquer du mastic d'étanchéité hydrofuge pour bateau dans les trous et autour des boulons pour étanchéifier l'installation.



- a - Vis d'étrier de presse

⚠ AVERTISSEMENT

Le fait de ne pas correctement fixer le moteur hors-bord peut provoquer la projection du moteur hors du tableau arrière du bateau et causer des dommages aux biens, des blessures graves, voire mortelles. Avant toute utilisation, installer correctement le moteur hors-bord à l'aide de la visserie de montage requise. Ne pas accélérer au-delà du ralenti dans des eaux pouvant contenir des obstacles immergés si le moteur hors-bord n'est pas correctement fixé au tableau arrière.

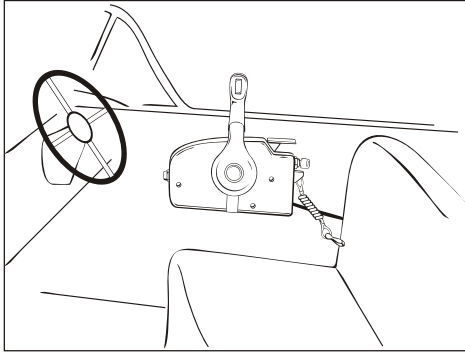
Installation des dispositifs de commande à distance

Il est conseillé de consulter le revendeur pour l'installation et le réglage du dispositif de commande à distance.

1. **Installation des câbles de la commande à distance (côté boîtier) :** Suivre la fiche d'instructions accompagnant le boîtier de commande à distance.

INSTALLATION

2. **Installation du boîtier de commande à distance** : Suivre la fiche d'instructions accompagnant le boîtier de commande à distance.

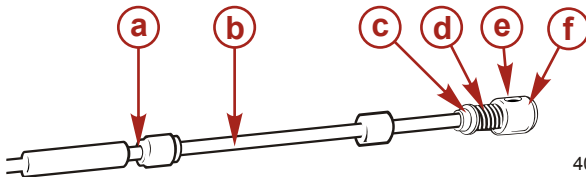


37529

3. Installation du câble de commande à distance (côté moteur) et du faisceau de câbles (faisceau de fils).

INSTALLATION DES ADAPTATEURS DE CÂBLES D'ACCÉLÉRATEUR ET D'INVERSION DE MARCHE

- **Côté accélérateur** : Attacher l'adaptateur du câble d'accélérateur à l'extrémité du câble et le fixer avec l'écrou.

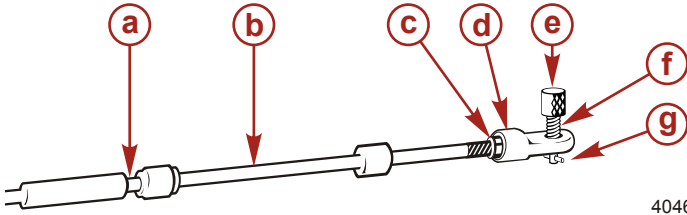


40468

- a - Gorge extérieure du câble
- b - Câble d'accélérateur
- c - Écrou
- d - Ressort
- e - Adaptateur du câble d'accélérateur
- f - Porte-rotule

INSTALLATION

- **Côté inverseur de marche :** Attacher l'adaptateur du câble de l'inversion de marche à l'extrémité du câble et le fixer avec l'écrou.

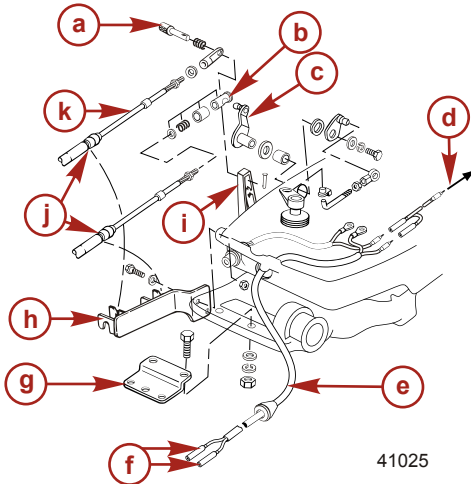


40469

- a - Gorge extérieure du câble
- b - Câble d'inversion de marche
- c - Écrou
- d - Adaptateur du câble d'inversion de marche
- e - Axe de verrouillage
- f - Ressort
- g - Goupille ressort

INSTALLATION DU CÂBLE DE LA COMMANDE À DISTANCE SUR LE MOTEUR :

- **Côté accélérateur :** Placer le câble d'accélérateur sur l'attache de câble et raccorder l'adaptateur du câble d'accélérateur au joint à rotule de la manette des gaz.
- **Côté inversion de marche :** Placer le câble d'inversion de marche dans l'attache de câble, insérer l'axe de verrouillage dans l'orifice du raccordement du levier d'inversion de marche et la tourner de 90° pour la bloquer.



41025

- a - Adaptateur du câble d'inversion de marche : Le raccorder au câble de commande à distance de marche et au levier d'inversion de marche
- b - Adaptateur du câble d'accélérateur : Le raccorder au câble de commande à distance et au joint à rotule
- c - Câble d'accélérateur
- d - Vers l'unité de décharge de condensateur
- e - Cordon d'arrêt de la commande à distance (vendu séparément)
- f - Raccorder au faisceau du boîtier de commande à distance
- g - Plaque d'ancrage de direction
- h - Attache de câble
- i - Levier d'inversion de marche
- j - Gorge extérieure du câble
- k - Câble d'inversion de marche

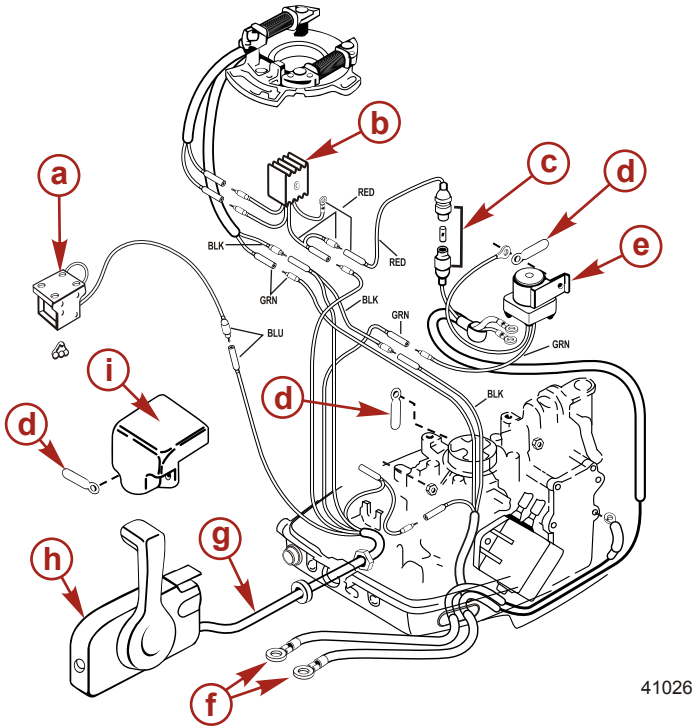
REMARQUE : Mettre le levier commande au Point mort (N) et le levier de réchauffage point mort en position complètement fermée.

INSTALLATION

REMARQUE : Confirmer que l'inversion de marche côté moteur est en prise lorsque le levier de commande du boîtier de commande à distance est mis dans sa première position de Marche avant (F) ou de Marche arrière (R), à environ 32°, et que le papillon du carburateur est complètement ouvert lorsque le levier est déplacé au-delà de sa première position. Confirmer que le papillon du carburateur est complètement fermé lorsque le levier de commande est mis au Point mort (N). Si ce n'est pas le cas, régler la position du porte-rotule.

BRANCHEMENT DES FAISCEAUX ÉLECTRIQUES

- Faire passer le faisceau de fils depuis le boîtier de commande à distance par l'orifice du carénage inférieur et raccorder les bornes électriques. Attacher le faisceau de fils à l'aide du collier selon le schéma ci-dessous.



- a** - Solénoïde de starter
- b** - Redresseur
- c** - Fil de fusible
- d** - Collier
- e** - Solénoïde de démarreur
- f** - Câble de batterie
- g** - Faisceau
- h** - Boîtier de commande à distance simple
- i** - Silencieux

INSTALLATION

Installation de la batterie

MONTAGE DE LA BATTERIE

Suivre attentivement les instructions du fabricant de la batterie. Monter la batterie dans un endroit à l'abri des embruns en la fixant fermement à la coque.

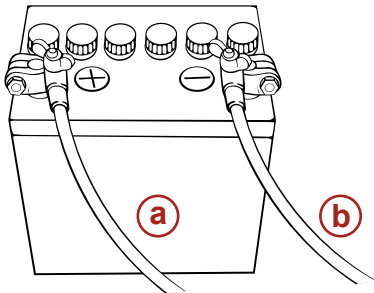
REMARQUE : Sur les moteurs hors-bords à démarrage électrique, les câbles de batterie doivent rester branchés à une batterie lorsque le moteur tourne, même en cas de démarrage manuel, pour ne pas endommager le système de charge.

CONNEXIONS DE BATTERIE

Brancher un câble rouge sur la borne positive (+) de la batterie en premier et un câble noir sur la borne négative (-) de la batterie. Placer un capuchon rouge sur la borne positive. Lors du débranchement des câbles de batterie, s'assurer de déconnecter le câble noir en premier et ensuite le câble rouge.

Capacité de batterie requise : Batterie de 12 V avec une capacité recommandée de 40 Ah ou plus.

- Les câbles de batterie doivent être suffisamment long pour ne pas gêner l'utilisation de la direction.
- Les câbles de batterie doivent être correctement acheminés et protégés contre tout risque d'endommagement du fait de l'utilisation de la direction.
- En cas de mauvaise connexion des câbles, le démarreur risque de ne pas se lancer.
- Les cosses des câbles de la batterie doivent être propres, bien serrées et correctement installées. Positif sur positif et négatif sur négatif.
- La batterie doit être complètement chargée avant de faire tourner le moteur.



a - Câble rouge (+)

b - Câble noir (-)

37712

IMPORTANT : Suivre les instructions ci-après :

- De l'hydrogène se dégage lors de la charge de la batterie. Pendant la charge, conserver la batterie dans un endroit bien ventilé. Retirer la batterie du bateau afin d'éviter d'endommager la coque et l'intérieur. Tenir la batterie à l'écart des étincelles, de cigarettes et d'autres sources d'ignition lors de sa charge, afin d'éviter tout risque d'explosion de batterie.
- Le liquide de la batterie (l'électrolyte) contient de l'acide sulfurique. En cas de projection d'électrolyte sur la peau ou les vêtements, laver à grande eau et consulter un médecin. Toujours utiliser des lunettes de protection et des gants en caoutchouc pour manipuler la batterie.

Choix de l'hélice

L'hélice fournie avec le moteur hors-bord assure les meilleures performances globales dans des conditions de navigation normales.

L'hélice doit être sélectionnée pour que le régime moteur lors de la navigation à pleins gaz s'inscrive dans la plage recommandée.

INSTALLATION

Modèle	Plage de régime à pleins gaz
6, 8	4 500 à 5 500 tr/mn
9.8	5 000 à 6 000 tr/mn

Si des conditions changeantes (temps plus chaud et plus humide, utilisation à des altitudes supérieures, charge plus élevée du bateau ou carène/embase sales) entraînent la baisse du régime en dessous de la plage recommandée, un changement d'hélice ou un nettoyage peuvent s'avérer nécessaires pour maintenir le niveau optimal des performances et assurer la durabilité du moteur hors-bord.

Vérifier le régime à pleins gaz à l'aide d'un compte-tours précis, le moteur étant en position de trim sorti correspondant à un point de direction neutre (effort de direction uniforme dans les deux directions) sans provoquer le détachement de l'hélice.

TABLEAU DES HÉLICES

Une hélice doit être sélectionnée pour que le régime à pleins gaz lors de la navigation s'inscrive dans la plage recommandée. Voir **Accessoires – Tableau des hélices** dans ce manuel.

PIÈCES ASSOCIÉES

Pièces associées

Désignation		Qté	Dimensions	Remarques
Outillage d'entretien	Trousse à outils	1		
	Pincés	1		
	Clé à douille	1	10 x 13 mm	
	Clé à douille	1	21 mm	
	Poignée de clé à douille	1		
	Tournevis	1	Cruciforme et à lame plate	
	Poignée de tournevis	1		
Pièces de rechange	Cordon du démarreur	1	1 000 mm	
	Bougie	1	NGK B7HS-10 ou BPR7HS-10	
	Goupille fendue	1		
Autre*	Réservoir de carburant	1		
	Poire d'amorçage	1 jeu		
	Boîtier de commande à distance	1 jeu		Modèles E uniquement
	Accessoire de commande à distance	1 jeu		Modèles E uniquement

* Non inclus comme accessoires de série sur certains marchés

REMARQUES :

ACCESSOIRES

Tableau des hélices

Utiliser une hélice Mercury/Quicksilver.

Une hélice doit être sélectionnée de sorte que le régime à pleins gaz lors de la navigation s'inscrive dans la plage recommandée : 6, 8 = 4 500 à 5 500 tr/mn ; 9.8 = 5 000 à 6 000 tr/mn.

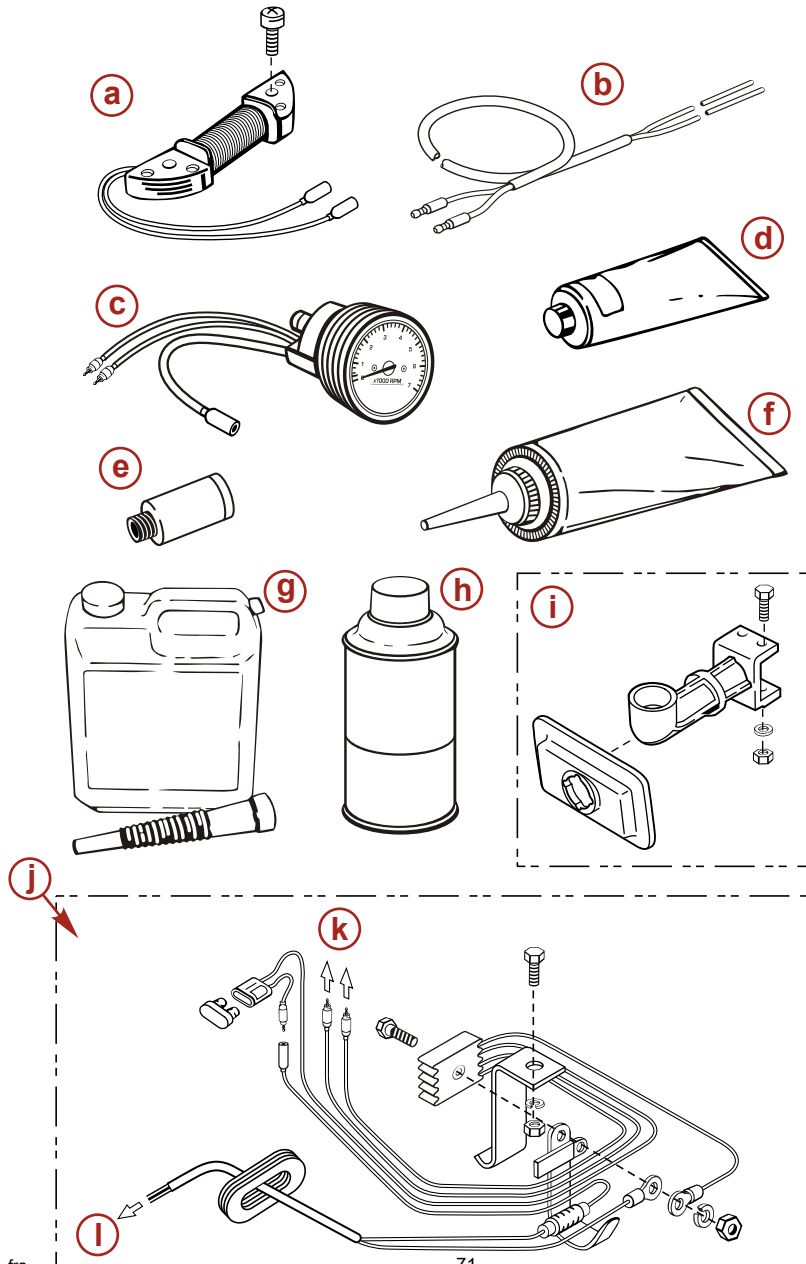
		Bateaux légers			Bateaux lourds	
Taille telle qu'indiqué sur l'hélice		9.5	F8.5	7.5	7.0	6.5
Diamètre de l'hélice (mm) x pas (in.)		226 x 255 (8.9 x 10)	226 x 211 (8.9 x 8.3)	216 x 190 (8.5 x 7.5)	226 x 178 (8.9 x 7.0)	216 x 165 (8.5 x 6.5)
Modèle standard d'hélice	6		S		L	
	8		S		L et UL	
	9.8		S	L et UL		

Hauteur du tableau arrière : S = court, L = long, UL = extra long

ACCESSOIRES

Accessoires

ACCESSOIRES EN OPTION



ACCESSOIRES

- a-** Alternateur (12 V, 80 W) : Pour témoin en mode de marche uniquement
- b-** Cordon prolongateur pour l'éclairage : L'éclairage est disponible sur le marché.
- c-** Compte-tours
- d-** Graisse Mercury/Quicksilver
- e-** Dispositif de nettoyage
- f-** Huile pour engrenages Mercury/Quicksilver
- g-** Huile moteur Mercury/Quicksilver (0,4 l, 1 l, 4 l, 20 l)
- h-** Peinture pour retouches
- i-** Démarreur vertical
- j-** Redresseur : Pour le chargement de la batterie (12 V)
- k-** Alternateur
- l-** Batterie ou témoin

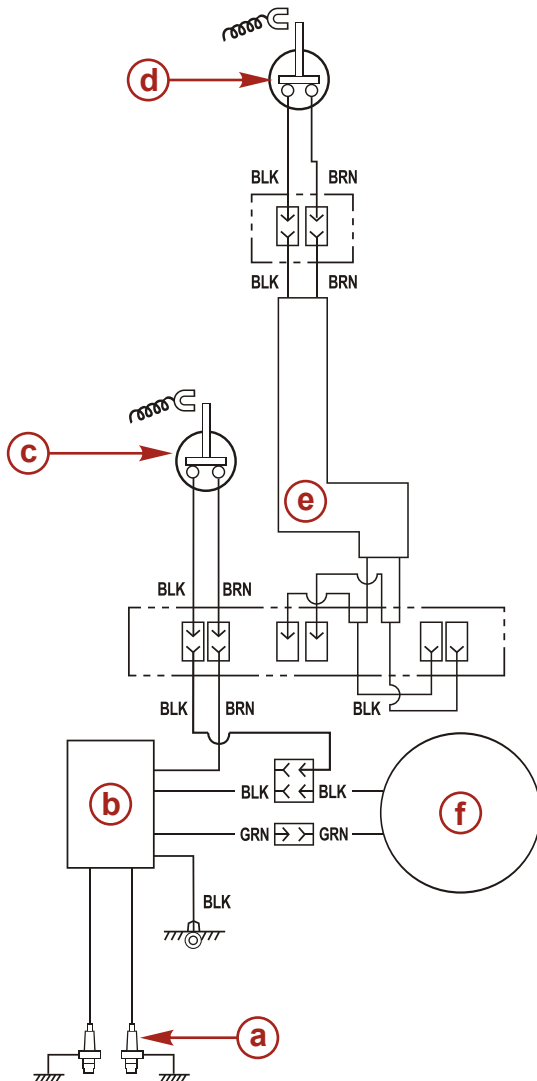
SCHÉMAS DE CÂBLAGE

Abréviations des codes de couleur des fils

Abréviations des codes de couleur				
BLK	Noir		BLU	Bleu
BRN	Marron		GRY	Gris
GRN	Vert		ORN ou ORG	Orange
PNK	Rose		PPL ou PUR	Violet
RED	Rouge		TAN	Beige
WHT	Blanc		YEL	Jaune
LT ou LIT	Clair		DK ou DRK	Foncé

SCHÉMAS DE CÂBLAGE

Modèles MH



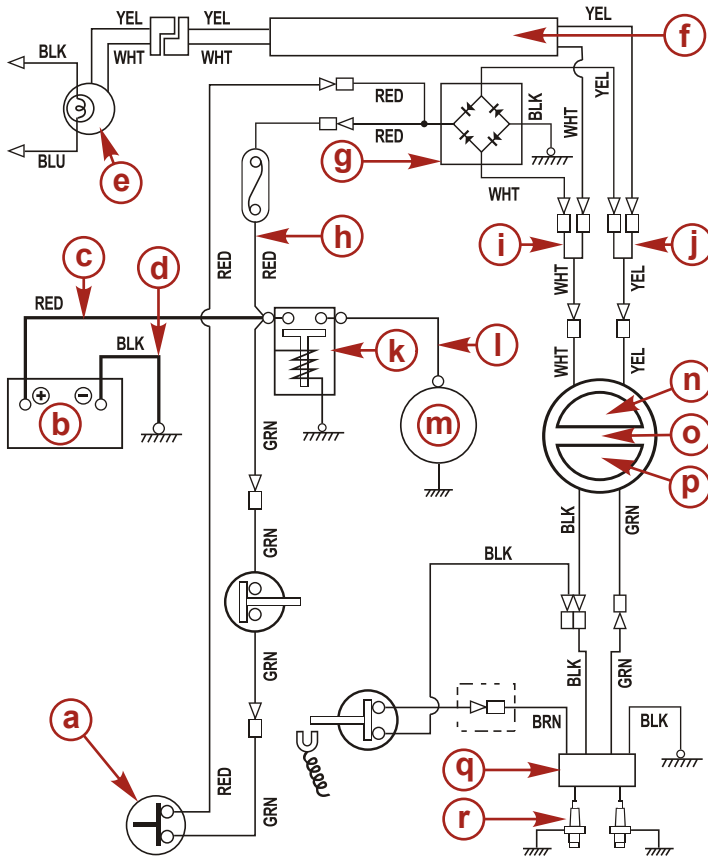
41038

SCHÉMAS DE CÂBLAGE

- a** - Bougie
- b** - Unité de décharge de condensateur
- c** - Interrupteur d'arrêt
- d** - Interrupteur d'arrêt de commande à distance (en option)
- e** - Cordon de démarreur
- f** - Volant magnétique

SCHÉMAS DE CÂBLAGE

Modèles EH



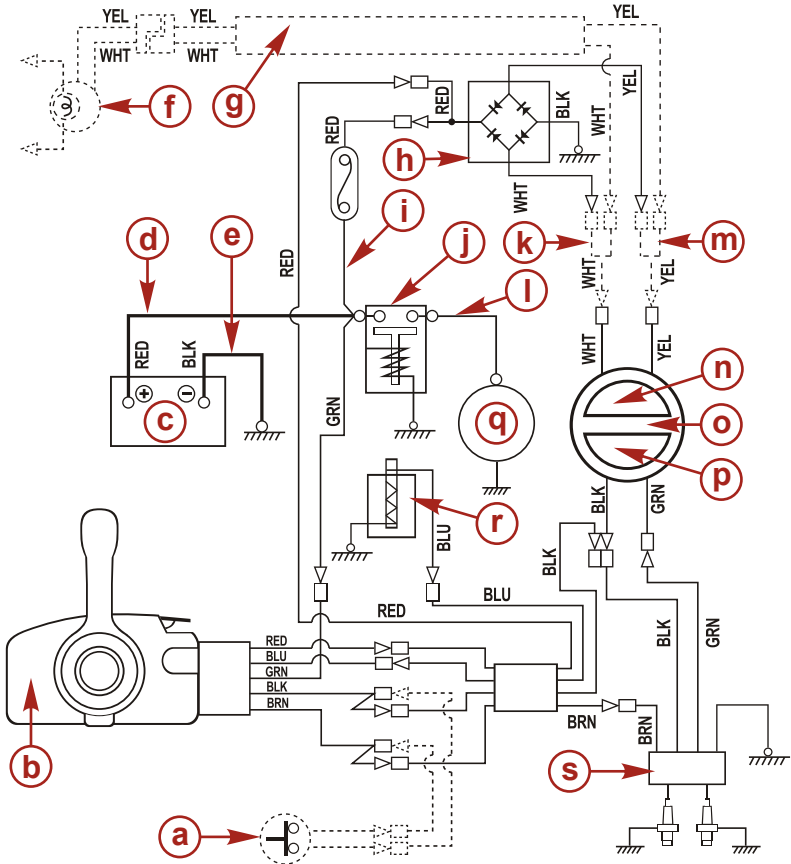
41039

SCHÉMAS DE CÂBLAGE

- | | | | |
|------------|-----------------------------------|------------|-----------------------------------|
| a - | Interrupteur principal | j - | Cordon séparé (jaune) (en option) |
| b - | Batterie | k - | Solénoïde du démarreur |
| c - | Câble de batterie (rouge) | l - | Cordon du démarreur |
| d - | Câble de batterie (noir) | m - | Démarreur |
| e - | Compte-tours (en option) | n - | Alternateur |
| f - | Fil de compte-tours (en option) | o - | Volant magnétique |
| g - | Redresseur | p - | Bobine d'excitateur |
| h - | Fil de fusible | q - | Unité de décharge de condensateur |
| i - | Cordon séparé (blanc) (en option) | r - | Bougie |

SCHÉMAS DE CÂBLAGE

Modèles E



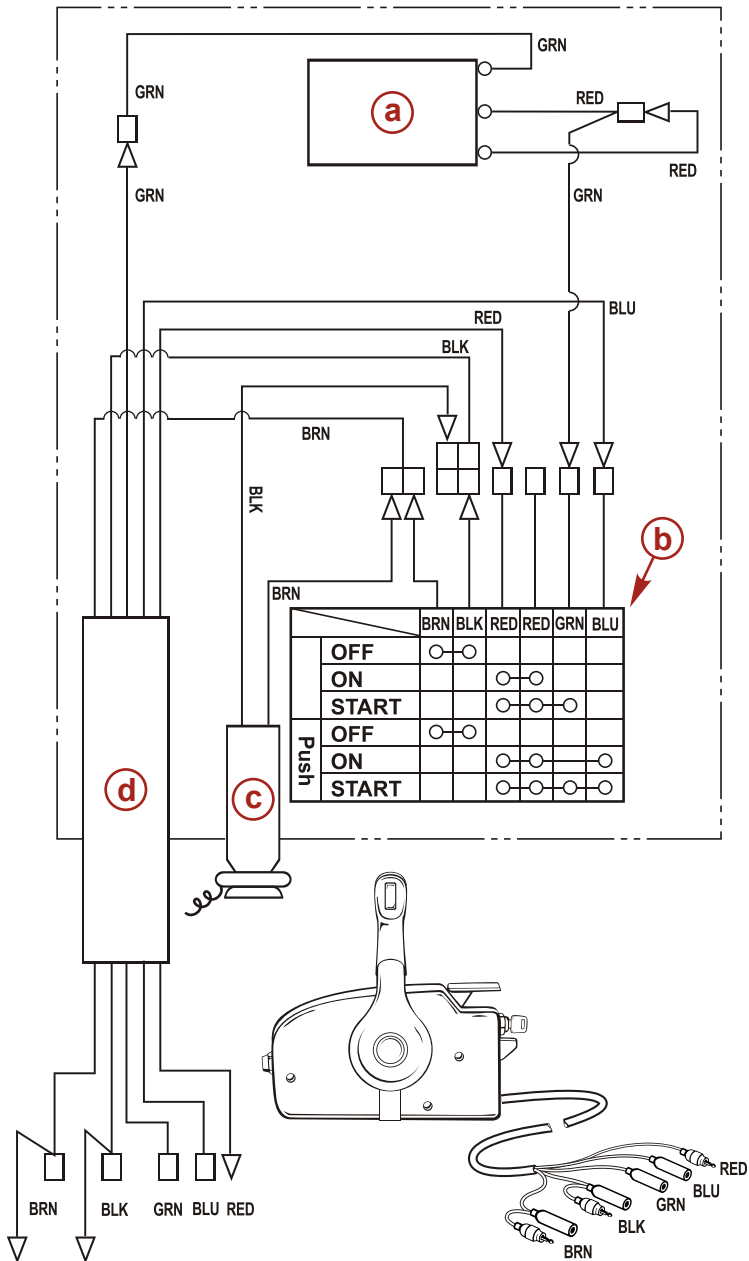
41040

SCHÉMAS DE CÂBLAGE

- | | | | |
|------------|---------------------------------------|------------|-----------------------------------|
| a - | Interrupteur d'arrêt (en option) | k - | Cordon séparé (blanc) (en option) |
| b - | Boîtier de commande à distance simple | l - | Cordon de démarreur |
| c - | Batterie (12 V, 40 Ah) | m - | Cordon séparé (jaune) (en option) |
| d - | Câble de batterie (rouge) | n - | Alternateur |
| e - | Câble de batterie (noir) | o - | Volant magnétique |
| f - | Compte-tours (en option) | p - | Bobine d'excitateur |
| g - | Fil de compte-tours (en option) | q - | Démarreur |
| h - | Redresseur | r - | Solénoïde de starter |
| i - | Fil de fusible | s - | Unité de décharge de condensateur |
| j - | Solénoïde du démarreur | | |

SCHÉMAS DE CÂBLAGE

Boîtier de commande à distance simple



SCHÉMAS DE CÂBLAGE

a - Contacteur de point mort

b - Interrupteur principal

c - Interrupteur d'arrêt

d - Cordon

SERVICE APRÈS-VENTE

Service après-vente

RÉPARATIONS LOCALES

Confier l'entretien du bateau équipé d'un moteur hors-bord Mercury à un revendeur agréé. Seuls les revendeurs agréés sont spécialistes des produits Mercury et disposent des mécaniciens formés en usine, de l'équipement et des outils spéciaux, ainsi que des pièces et accessoires Quicksilver d'origine, qui leur permettent d'effectuer un entretien correct du moteur.

REMARQUE : Les pièces et accessoires Quicksilver sont conçus et fabriqués spécifiquement par Mercury Marine pour les différents ensembles de propulsion.

RÉPARATIONS NON LOCALES

Si le propriétaire est éloigné de son revendeur local et qu'un entretien doit être effectué, contacter le revendeur agréé le plus proche. Si, pour une quelconque raison, aucun service ne peut être obtenu, contacter le centre d'entretien régional le plus proche. En dehors des États-Unis et du Canada, contacter le centre d'entretien Marine Power International le plus proche.

VOL DE L'ENSEMBLE DE PROPULSION

Si l'ensemble de propulsion venait à être volé, communiquer immédiatement aux autorités locales et à Mercury Marine les numéros de modèle et de série, ainsi que la personne à prévenir en cas de restitution. Une base de données contenant toutes ces informations est conservée par Mercury Marine afin d'aider les autorités et les revendeurs à retrouver les ensembles de propulsion volés.

ATTENTION REQUISE APRÈS IMMERSION

1. Avant la récupération, contacter un revendeur Mercury agréé.
2. Après la récupération, une opération d'entretien immédiate doit être effectuée par un revendeur Mercury agréé afin de limiter autant que possible les risques de dommages graves au moteur.

PIÈCES DE RECHANGE

AVERTISSEMENT

Éviter les risques d'incendie ou d'explosion. Les composants des systèmes électriques, d'allumage et du circuit d'alimentation en carburant des produits Mercury Marine sont conformes aux normes américaines et internationales visant à réduire les risques d'incendie ou d'explosion. Ne pas utiliser des composants de circuit électrique ou de circuit d'alimentation en carburant de remplacement non conformes à ces normes. Lors de l'entretien des circuits électriques et d'alimentation en carburant, installer et serrer correctement tous les composants.

Les moteurs marins sont conçus pour fonctionner à régime maximal, ou à un régime proche de celui-ci, pendant la plus grande partie de leur durée de vie. Ils sont également conçus pour fonctionner en eau douce comme en eau salée. Ces conditions requièrent de nombreuses pièces spéciales.

DEMANDES D'INFORMATIONS RELATIVES AUX PIÈCES ET AUX ACCESSOIRES

Adresser toute demande d'informations concernant les pièces d'origine Mercury Precision Parts® ou Quicksilver Marine Parts and Accessories® à un revendeur local autorisé. Les revendeurs disposent des systèmes adéquats pour commander des pièces et des accessoires, s'ils ne sont pas en stock. **Le modèle et le numéro de série du moteur** sont requis pour commander les pièces correctes.

RÉSOLUTION D'UN PROBLÈME

La satisfaction des clients quant aux produits Mercury est importante pour le revendeur et nous-mêmes. En cas de problème, question ou préoccupation au sujet de l'ensemble de propulsion, contacter le revendeur agréé Mercury. Pour toute assistance supplémentaire :

1. Contacter le directeur commercial ou le responsable du service entretien du revendeur.

SERVICE APRÈS-VENTE

2. Toutes les questions et préoccupations restées sans réponses et tous les problèmes non résolus au niveau local doivent être adressés à un centre d'entretien de Mercury Marine. Mercury Marine s'efforcera de résoudre tous les problèmes avec le propriétaire et le revendeur.

Les informations suivantes seront demandées par le Service à la clientèle :

- nom et adresse du propriétaire ;
- Votre numéro de téléphone de jour
- Les numéros de modèle et de série de l'ensemble de propulsion
- nom et adresse du revendeur ;
- la nature du problème.

COORDONNÉES DU SERVICE À LA CLIENTÈLE DE MERCURY MARINE

Pour assistance, contacter un bureau local par téléphone, télécopieur ou par courrier. Pour toute correspondance écrite ou faxée, indiquer le numéro de téléphone auquel le propriétaire peut être joint pendant la journée.

États-Unis, Canada		
Téléphone	Anglais +1 920 929 5040 Français +1 905 636 4751	Mercury Marine W6250 Pioneer Road P.O. Box 1939 Fond du Lac, WI 54936-1939
Télécopieur	Anglais +1 920 929 5893 Français +1 905 636 1704	
Site Web	www.mercurymarine.com	

Australie, Pacifique		
Téléphone	+61 3 9791 5822	Brunswick Asia Pacific Group 41-71 Bessemer Drive Dandenong South, Victoria 3175 Australie
Télécopieur	+61 3 9706 7228	

Europe, Moyen-Orient, Afrique		
Téléphone	+32 87 32 32 11	Brunswick Marine Europe Parc Industriel de Petit-Rechain B-4800 Verviers, Belgique
Télécopieur	+32 87 31 19 65	

Mexique, Amérique centrale, Amérique du Sud, Caraïbes		
Téléphone	+1 954 744 3500	Mercury Marine 11650 Interchange Circle North Miramar, FL 33025 États-Unis
Télécopieur	+1 954 744 3535	

Japon		
Téléphone	+072 233 8888	Kisaka Co., Ltd. 4-130 Kannabecho, Sakai-ku Sakai-shi, Osaka 590-0984, Japon
Télécopieur	+072 233 8833	

Asie, Singapour		
Téléphone	+65 65466160	Brunswick Asia Pacific Group T/A Mercury Marine Singapore Pte Ltd 29 Loyang Drive Singapour, 508944
Télécopieur	+65 65467789	

SERVICE APRÈS-VENTE

Commande de documentation

Avant de commander toute documentation, préparer les renseignements suivants relatifs à l'ensemble de propulsion :

Modèle		Numéro de série	
Puissance		Année	

ÉTATS-UNIS ET CANADA

Pour toute documentation supplémentaire relative à un ensemble de propulsion Mercury Marine, contacter le revendeur Mercury Marine le plus proche ou contacter :

Mercury Marine		
Téléphone	Télécopieur	Courrier
(920) 929-5110 (États-Unis uniquement)	(920) 929-4894 (États-Unis uniquement)	Mercury Marine Attn : Publications Department P.O. Box 1939 Fond du Lac, WI 54935-1939

Contactez le centre de réparation agréé Mercury Marine le plus proche pour commander des documents supplémentaires relatifs à l'ensemble de propulsion concerné.

Photocopier ce formulaire et l'utiliser comme étiquette d'expédition.

Soumettre le formulaire de commande suivant avec le paiement à :	Mercury Marine Attn : Publications Department W6250 West Pioneer Road P.O. Box 1939 Fond du Lac, WI 54936-1939
Expédier à :	
Nom	
Adresse	
Ville, État, Province	
ZIP ou code postal	
Pays	

Quantité	Élément	Numéro d'inventaire	Prix	Total
			.	.
			.	.
			.	.
			.	.
			.	.
			.	.
			Total dû	.

JOURNAL D'ENTRETIEN

Journal d'entretien

Consignez ci - dessous tous les travaux effectués sur le hors - bord. Veillez à conserver tous les bordereaux de réparation et tous vos reçus.

Date	Travaux effectués	Nombre d'heures de fonctionnement du moteur