



MERCURY



**Hors-bord
Fonctionnement
Entretien
Garantie
Manuel**

8M0108815 415 fra



Verado FourStroke 200–350 (Pro Series inclus)

© 2015 Mercury Marine

Déclaration de conformité à la directive 94/25/CE modifiée par la directive 2003/44/CE des moteurs à propulsion pour la navigation de plaisance

Nom du fabricant du moteur : Mercury Marine		
Adresse : W6250 Pioneer Road, P.O. Box 1939		
Ville : Fond du Lac, WI	Code postal : 54936-1939	Pays : États-Unis

Nom du représentant agréé : Brunswick Marine in EMEA Inc.		
Adresse : Parc Industriel de Petit-Rechain		
Ville : Verviers	Code postal : B-4800	Pays : Belgique

Nom de l'organisme notifié pour l'évaluation des émissions d'échappement : Det Norske Veritas AS			
Adresse : Veritasveien 1			
Ville : Hovik	Code postal : 1322	Pays : Norvège	N° d'identification : 0575

Nom de l'organisme notifié pour les évaluations des émissions sonores : Det Norske Veritas AS			
Adresse : Veritasveien 1			
Ville : Hovik	Code postal : 1322	Pays : Norvège	N° d'identification : 0575

Module d'évaluation de conformité des émissions d'échappement :	<input type="checkbox"/> B+C	<input type="checkbox"/> B+D	<input type="checkbox"/> B+E	<input type="checkbox"/> B+F	<input type="checkbox"/> G	<input checked="" type="checkbox"/> H
Module d'évaluation de conformité des émissions sonores :	<input type="checkbox"/> Un écran	<input type="checkbox"/> Aa	<input type="checkbox"/> G	<input checked="" type="checkbox"/> H		
Autres directives communautaires applicables : Directive relative à la sécurité des machines 2006/42/CE ; Directive relative à la compatibilité électromagnétique 2004/108/CE						

Description des moteurs et exigences essentielles

Type de moteur	Type de carburant	Cycle de combustion
<input checked="" type="checkbox"/> Moteur hors-bord	<input checked="" type="checkbox"/> Essence	<input checked="" type="checkbox"/> 4 temps

Identification des moteurs couverts par cette Déclaration de conformité

Nom de la gamme de moteurs	Numéro d'identification unique du moteur : Numéro de série de début	Numéro du certificat du Module H CE
Verado 6 cylindres 200, 225, 250, 275, 300, 350, 400R ch	OP401000 ou 1B227000	RCD-H-2 Rév. 4
Verado 4 cylindres 135, 150, 175, 200 ch	OP401000 ou 1B227000	RCD-H-2 Rév. 4
L4NA 4 cylindres 75, 80, 90, 100, 115 ch (2.1L)	2B000000	RCD-H-2 Rév. 4
150 ch FourStroke (3.0L)	OP401000 ou 1B227000	RCD-H-2 Rév. 4

Exigences essentielles	Normes	Autres documents/ méthodes normatifs	Fichier technique	Veillez préciser (* = norme obligatoire)
Annexe 1.B – Émissions d'échappement				
B.1 Identification du moteur	<input type="checkbox"/>	<input type="checkbox"/>	<input checked="" type="checkbox"/>	
B.2 Exigences relatives aux émissions d'échappement	<input checked="" type="checkbox"/> *	<input type="checkbox"/>	<input type="checkbox"/>	*EN ISO 8178-1:1996
B.3 Durabilité	<input type="checkbox"/>	<input type="checkbox"/>	<input checked="" type="checkbox"/>	EN ISO 8178-1:1996
B.4 Manuel du propriétaire	<input checked="" type="checkbox"/>	<input type="checkbox"/>	<input type="checkbox"/>	ISO 8665: 2006
Annexe 1.C – Émissions sonores				
C.1 Niveaux d'émissions sonores	<input checked="" type="checkbox"/> *	<input type="checkbox"/>	<input type="checkbox"/>	EN ISO 14509
C.2 Manuel du propriétaire	<input type="checkbox"/>	<input checked="" type="checkbox"/>	<input type="checkbox"/>	Manuel du propriétaire

La présente déclaration de conformité est émise sous la seule responsabilité du fabricant. Je soussigné déclare au nom du fabricant que les moteurs visés satisfont aux exigences normatives essentielles telles qu'applicables.

Nom/fonction :

John Pfeifer, Président,
Mercury Marine



Date et lieu d'émission :

4 décembre 2014
Fond du Lac, Wisconsin, États-Unis

Bienvenue

Ce produit constitue l'un des meilleurs moteurs hors-bord sur le marché. Il intègre différentes caractéristiques assurant une utilisation facile et une conception durable.

Avec un entretien et une maintenance corrects, ce produit offrira d'excellentes performances pendant de nombreuses saisons de navigation. Afin d'obtenir des performances maximales et une utilisation sans incident, nous vous prions de lire ce manuel dans son intégralité.

Le manuel d'utilisation, d'entretien et de garantie contient des instructions spécifiques à l'utilisation et à l'entretien de ce produit. Il est conseillé de conserver ce manuel avec le produit afin de pouvoir rapidement s'y référer en cours de navigation.

Merci d'avoir acheté un de nos produits. Bonne navigation !

Mercury Marine

Réglementation de l'EPA (agence américaine de protection de l'environnement) relative aux émissions

Les moteurs hors-bord vendus par Mercury Marine sur le marché des États-Unis sont certifiées par l'Environmental Protection Agency (EPA) des États-Unis comme conformes aux normes de lutte contre la pollution atmosphérique provoquée par les moteurs hors-bord neufs. Cette certification dépend de certains réglages effectués selon les normes d'usine. Pour cette raison, la procédure d'entretien du produit, recommandée par l'usine, doit être strictement respectée et, lorsque les conditions le permettent, le produit doit être rétabli pour l'usage initial pour lequel il a été conçu. L'entretien, le remplacement ou la réparation des dispositifs et systèmes de contrôle des émissions peuvent être effectués par n'importe quel centre de réparation ou réparateur de moteurs marins.

Les moteurs reçoivent un autocollant d'information relatif au contrôle des émissions comme preuve permanente de la certification EPA.

AVERTISSEMENT

L'échappement du moteur de ce produit contient des produits chimiques considérés par l'État de Californie comme cancérigènes et à l'origine de malformations congénitales et d'autres troubles de l'appareil reproducteur.

Message relatif à la garantie

Le produit acheté est assorti d'une garantie limitée de Mercury Marine. Les conditions de la garantie sont indiquées dans la section **Informations sur la garantie** de ce manuel. Le texte de la garantie contient une description de l'objet de la garantie et des exclusions, et indique la durée de la garantie, la marche à suivre pour bénéficier de la couverture de la garantie, des exonérations et limitations de responsabilité importantes, ainsi que d'autres renseignements pertinents. Consulter ces informations importantes.

La description et les caractéristiques techniques indiquées dans les présentes sont applicables à la date de délivrance du bon à tirer. Mercury Marine, qui applique une politique d'amélioration continue, se réserve le droit d'arrêter la production de certains modèles à tout moment, ainsi que de modifier des caractéristiques, configurations, méthodes ou procédures sans préavis ni obligation.

Mercury Marine, Fond du Lac, Wisconsin, États-Unis

Service Mercury Premier

Mercury évalue le niveau de performance de ses revendeurs dans le domaine de l'entretien et décerne le titre de « Mercury Premier » à ceux qui démontrent un engagement exceptionnel dans ce domaine.

Pour obtenir la distinction Mercury Premier, un revendeur doit :

- A obtenu pendant 12 mois consécutifs un score CSI (Customer Satisfaction Index [index de satisfaction de la clientèle]) élevé pour toute opération d'entretien couvert par la garantie.
- Possède tous les outils d'entretien, les équipements de test, les manuels et les registres des pièces de rechange nécessaires.
- Emploie au moins un technicien certifié ou principal.
- Assurer un entretien rapide pour tous les clients Mercury Marine ;
- offrir des horaires d'entretien prolongés et un service d'atelier mobile, le cas échéant ;
- Utilise, expose et stocke un inventaire suffisant de pièces de rechange d'origine Mercury Precision.
- Offre un atelier propre et ordonné avec des outils et une documentation d'entretien bien organisés.

Informations relatives au droit d'auteur et aux marques de commerce

© MERCURY MARINE. Tous droits réservés. Aucune de ces pages ne peut être reproduite, en tout ou partie, sans autorisation.

Alpha, Axius, Bravo One, Bravo Two, Bravo Three, le logo du M entouré d'un cercle avec des vagues, K-planes, Mariner, MerCathode, MerCruiser, Mercury, le logo Mercury avec des vagues, Mercury Marine, Mercury Precision Parts, Mercury Propellers, Mercury Racing, MotorGuide, OptiMax, Quicksilver, SeaCore, Skyhook, SmartCraft, Sport-Jet, Verado, VesselView, Zero Effort, Zeus, #1 On the Water et We're Driven to win sont des marques déposées de Brunswick Corporation. Pro XS est une marque de commerce de Brunswick Corporation. Mercury Product Protection est une marque de service déposée de Brunswick Corporation.

INFORMATIONS RELATIVES À LA GARANTIE

Enregistrement de la garantie – États-Unis et Canada.....	1
Transfert de garantie.....	1
Transfert du Plan de protection des produits Mercury (Contrat d'entretien prolongé) : États-Unis et Canada...	2
Garantie limitée de 3 ans contre la corrosion.....	2
Couverture de la garantie et exclusions.....	3
Garantie limitée relative aux émissions dans la cadre de la réglementation de l'EPA des États-Unis.....	5
Composants du système de contrôle des émissions.....	5
Garantie limitée des émissions de l'état de Californie.....	6
Explications du California Air Resources Board quand à la déclaration de garantie du système de contrôle des émissions.....	7
Étiquette à étoiles de certification relative aux émissions.....	8
Politique de garantie – Australie et Nouvelle-Zélande.....	9
Tableaux de garantie internationale pour moteurs hors-bord et Jets.....	11

Généralités

Responsabilités du navigateur.....	16
Avant d'utiliser le moteur.....	16
Puissance motrice maximale du bateau.....	16
Utilisation de bateaux à haute vitesse et à hautes performances.....	17
Modèles de moteur hors-bord à commande à distance.....	17
Coupe-circuit d'urgence.....	17
Protection des baigneurs.....	19
Émissions d'échappement.....	20
Message de sécurité concernant les passagers – Bateaux à pont et bateaux ponton.....	21
Saut des vagues ou du sillage.....	23
Impact avec des obstacles et objets immergés.....	23
Sélection d'accessoires pour le moteur hors-bord.....	24
Recommandations pour une navigation en toute sécurité.....	24
Spécifications.....	27
Enregistrement du numéro de série.....	29
Identification des composants 200–300.....	29
Identification des composants du modèle de 350 ch.....	30
Choix de l'hélice.....	30

Transport

Remorquage du bateau/moteur hors-bord	33
---	----

Carburant et huile

Recommandations relatives au carburant.....	35
Additifs pour carburant.....	36
Exigence d'un tuyau de carburant à faible perméabilité	36
Soupape de carburant à la demande.....	36
Huiles moteur recommandées.....	37
Vérification et ajout d'huile moteur.....	37

Caractéristiques et commandes

Caractéristiques et fonctionnement de la commande montée sur tableau de bord.....	39
Caractéristiques et fonctionnement de la commande Slim Binnacle.....	41
Caractéristiques et fonctionnement de la console à double poignée.....	47
Caractéristiques et fonctionnement de la commande de mode Shadow (mode suiveur) avec pavé tactile CAN	54
Pédale d'accélérateur Hot Foot.....	57
Commandes sans effort.....	59
Système d'alarme.....	59
Inclinaison et relevage hydrauliques.....	61

Fonctionnement

Inspection quotidienne importante avant chaque utilisation	64
Liste de vérification préalable au démarrage.....	64
Navigation par températures de gel.....	64
Navigation en eaux salées ou polluées.....	65
Navigation en altitude.....	65
Choix de l'hélice.....	65
Effets de l'altitude et des conditions météorologiques.....	65
Réglage de l'angle de trim avec le moteur au ralenti.....	66
Procédure de rodage du moteur.....	66
Procédure d'amorçage du module d'alimentation en carburant.....	67
Démarrage du moteur.....	68
Passage de rapport.....	70
Arrêt du moteur.....	72

Entretien

Entretien du moteur hors-bord.....	73
Réglementation de l'EPA (agence américaine de protection de l'environnement) relative aux émissions.....	73
Calendrier d'inspection et d'entretien.....	74
Rinçage du système de refroidissement.....	76
Retrait et installation du capot.....	76
Entretien du capot supérieur et du carénage inférieur.....	78
Nettoyage de la tête motrice (utilisation en eaux salées).....	78
Inspection de la batterie	79
Caractéristiques des batteries pour les moteurs Verado.....	79
Filtre à air (200-300).....	80
Filtre à air (350, 350 Pro).....	81
Système de carburant.....	82
Anodes anticorrosion.....	84
Remplacement des patins d'usure de trim.....	85
Remplacement de l'hélice.....	86
Vérification et remplacement des bougies.....	88
Fusibles.....	90
Câblage du DTS.....	91
Inspection de la courroie d'entraînement des accessoires.....	92
Vérification de l'huile de relevage hydraulique.....	92
Vérification du liquide de la direction assistée.....	94
Vidange de l'huile moteur	94
Graissage de l'embase.....	97

Remisage

Préparation à l'entreposage.....	103
Protection des composants externes du moteur.....	103
Protection des composants internes du moteur.....	103
Embase.....	104
Positionnement du moteur hors-bord lors du remisage.....	104
Remisage de la batterie.....	104

Dépannage

Le démarreur ne lance pas le moteur.....	105
Le moteur ne démarre pas.....	105
Le moteur démarre mais ne passe pas en prise.....	105
Le moteur ne tourne pas régulièrement.....	105
Perte de puissance.....	106
La batterie se décharge.....	106

Service après-vente

Service après-vente.....	107
Commande de documentation.....	109

Pose

Installation du moteur hors-bord.....	110
---------------------------------------	-----

Journal d'entretien

Journal d'entretien.....	117
--------------------------	-----

INFORMATIONS RELATIVES À LA GARANTIE

Enregistrement de la garantie – États-Unis et Canada

Pour être couvert par la garantie, le produit doit être enregistré auprès de Mercury Marine.

Au moment de la vente, le revendeur doit remplir la fiche d'enregistrement et l'envoyer immédiatement à Mercury Marine par MercNET, courrier électronique ou courrier postal. À réception de cette fiche, Mercury Marine valide l'enregistrement.

Le revendeur doit remettre une copie de l'enregistrement de la garantie à l'acheteur.

La Politique de confidentialité de Mercury Marine est disponible à l'adresse <https://www.mercurymarine.com/en/us/privacy-policy>.

REMARQUE : *Les listes d'enregistrements doivent être tenues à jour par Mercury Marine et par tout revendeur de produits Mercury Marine vendus aux États-Unis, dans l'éventualité d'un rappel de sécurité dans le cadre du Federal Safety Act (loi fédérale sur la sécurité).*

Il est possible de modifier l'adresse à tout moment, y compris lors d'une réclamation au titre de la garantie, en appelant Mercury Marine ou en envoyant une lettre ou un fax avec mention du nom, de l'ancienne adresse, de la nouvelle adresse et du numéro de série du moteur, au service de l'enregistrement des garanties de Mercury Marine. Le revendeur peut également traiter ce changement d'informations.

Mercury Marine

À l'attention de : Service d'enregistrement de la garantie

W6250 Pioneer Road

P.O. Box 1939

Fond du Lac, WI 54936-1939

920-929-5054

Télécopie +1 920 907 6663

EN DEHORS DES ÉTATS-UNIS ET DU CANADA

Pour les produits achetés en dehors des États-Unis ou du Canada, contacter le distributeur du pays concerné ou le centre d'entretien Marine Power le plus proche.

Transfert de garantie

ÉTATS-UNIS ET CANADA

La garantie limitée peut être transférée à un acheteur ultérieur, mais seulement pour la durée non écoulée de la garantie limitée. Cette condition ne s'applique pas aux produits utilisés à des fins commerciales.

Pour transférer la garantie au propriétaire suivant, envoyer ou faxer une copie de l'acte ou du contrat de vente, le nom du nouveau propriétaire, son adresse et le numéro de série du moteur au service des enregistrements de garantie de Mercury Marine. Aux États-Unis et au Canada, l'envoyer à :

Mercury Marine

Attn: Warranty Registration Department

W 6250 W. Pioneer Road

P.O. Box 1939

Fond du Lac, WI 54936-1939

920-929-5054

Télécopie +1 920 907 6663

Lors du transfert de la garantie, Mercury Marine enregistre les informations concernant le nouveau propriétaire.

Ce service est gratuit.

EN DEHORS DES ÉTATS-UNIS ET DU CANADA

Pour les produits achetés en dehors des États-Unis ou du Canada, contacter le distributeur du pays concerné ou le centre d'entretien Marine Power le plus proche.

INFORMATIONS RELATIVES À LA GARANTIE

Transfert du Plan de protection des produits Mercury (Contrat d'entretien prolongé) : États-Unis et Canada

La période de garantie restante du Plan de protection des produits est transférable à l'acheteur ultérieur du moteur dans les trente (30) jours qui suivent la date d'achat. Tout contrat non transféré dans les trente (30) jours qui suivent l'achat ultérieur n'est plus valide et le produit n'est plus admissible à la garantie en vertu des conditions du contrat.

Pour transférer le plan au propriétaire ultérieur, contacter le service Plan de protection des produits Mercury ou le revendeur agréé pour obtenir un formulaire de Demande de transfert. Envoyer au service Plan de protection des produits Mercury un reçu/contrat de vente, un formulaire de Demande de transfert dûment rempli et un chèque libellé à l'ordre de Mercury Marine d'un montant de 50,00 \$ (par moteur) en paiement des frais de transfert.

La couverture de ce plan n'est pas transférable d'un produit à un autre ni à des applications non admissibles. Les plans pour moteurs d'occasion certifiés ne sont pas transférables.

Pour toute aide ou assistance, contacter Mercury Product Protection Department au 1-888-427-5373, entre 7 h 30 et 16 h 30, heure normale du Centre, du lundi au vendredi, ou par courrier électronique à l'adresse mpp_support@mermarine.com.

Garantie limitée de 3 ans contre la corrosion

COUVERTURE : Mercury Marine garantit que chaque moteur neuf Mercury, Mariner, Mercury Racing Outboards, Sport Jet, M² Jet Drive, Tracker par Mercury Marine Outboard, moteur inboard ou à transmission en Z Mercury MerCruiser (le Produit) ne deviendra pas inutilisable par l'action directe de la corrosion pendant la période décrite ci-dessous.

DURÉE DE LA GARANTIE : Le produit est couvert par la garantie limitée contre la corrosion pendant une période de trois (3) ans à partir de sa date de vente initiale ou de sa première mise en service, à la première échéance. La réparation ou le remplacement des pièces ou l'exécution d'un entretien dans le cadre de cette garantie ne prorogent pas la durée de celle-ci au-delà de sa date d'expiration initiale. Toute portion de la garantie non expirée peut être transférée à un acheteur ultérieur (usage non commercial) sous réserve d'un réenregistrement correct du produit.

CONDITIONS À REMPLIR POUR POUVOIR BÉNÉFICIER DE LA GARANTIE : Ne peuvent bénéficier de cette garantie que les clients qui ont acheté le produit au détail auprès d'un revendeur autorisé par Mercury Marine à distribuer le produit dans le pays où la vente a eu lieu et uniquement une fois que le processus d'inspection préalable à la livraison spécifié par Mercury Marine a été suivi et documenté. Pour bénéficier de la garantie, le produit doit avoir été correctement enregistré par le revendeur agréé. Les dispositifs de protection contre la corrosion indiqués dans le manuel de fonctionnement et d'entretien doivent être utilisés sur le bateau, et l'entretien périodique décrit dans ce même manuel doit être effectué à intervalles réguliers (y compris, sans toutefois s'y limiter, le remplacement des anodes sacrificielles, l'utilisation des lubrifiants spécifiés et les retouches apportées aux éraflures et entailles) pour pouvoir continuer à bénéficier de la garantie. Mercury Marine se réserve le droit de conditionner toute couverture au titre de garantie à la présentation d'une preuve d'entretien conforme.

RESPONSABILITÉ DE MERCURY : Aux termes de cette garantie, la seule et unique obligation de Mercury Marine est limitée, à sa discrétion, à la réparation des pièces corrodées, au remplacement de ces pièces par des pièces neuves ou réusinées, certifiées par Mercury Marine, ou au remboursement du prix d'achat du produit Mercury Marine. Mercury Marine se réserve le droit d'améliorer ou de modifier les produits, de temps à autre, sans obligation de modifier les produits fabriqués antérieurement.

INFORMATIONS RELATIVES À LA GARANTIE

COMMENT OBTENIR L'APPLICATION DE LA GARANTIE : Le client doit fournir à Mercury Marine une possibilité raisonnable d'effectuer la réparation au titre de la garantie, ainsi qu'un accès raisonnable au produit pour tout entretien couvert par la garantie. Les revendications au titre de la garantie doivent être émises en remettant le produit pour inspection à un revendeur autorisé par Mercury Marine à procéder à l'entretien dudit produit. Si l'acheteur n'est pas en mesure de livrer le produit au revendeur, il doit en avertir Mercury Marine par écrit. Mercury Marine prendra alors les dispositions pour effectuer l'inspection et toute réparation couverte par la garantie. L'acheteur devra alors s'acquitter de tous les frais de transport et de déplacement. Si l'entretien fourni n'est pas couvert par cette garantie, l'acheteur doit s'acquitter de tous les frais, pièces et main-d'œuvre, et de toute autre dépense liée à cet entretien. L'acheteur ne doit pas expédier le produit ou des pièces du produit directement à Mercury Marine, sauf si Mercury Marine en fait la demande. Pour bénéficier de la garantie, le propriétaire doit fournir une preuve attestant que le produit a été enregistré en son nom et la présenter au revendeur au moment de l'entretien au titre de la garantie.

EXCLUSIONS DE LA GARANTIE : Cette garantie limitée ne couvre pas la corrosion des circuits électriques, la corrosion résultant de dégâts, la corrosion qui entraîne des dommages purement esthétiques, les emplois abusifs et les travaux d'entretien non conformes, la corrosion des accessoires, des instruments, des systèmes de direction, la corrosion de l'embase de jets installés en usine, les dommages provenant des salissures marines, les produits vendus avec une garantie limitée de moins d'un an, les pièces de rechange (achetées par le client) et les produits utilisés à des fins commerciales. Par fins commerciales est entendue toute utilisation du produit liée à un travail ou à un emploi, ou toute utilisation rémunératrice, pendant toute partie de la durée de la garantie, même si le produit n'est utilisé à ces fins qu'occasionnellement.

Les dégâts de corrosion produits par les courants vagabonds (prises de quai, bateaux voisins, métal immergé) ne sont pas couverts par cette garantie. Ils doivent être évités par le recours à un dispositif de protection contre la corrosion, tel que le système Mercury Precision Parts ou Quicksilver MerCathode et/ou un isolateur galvanique. Les dégâts de corrosion provoqués par une application non conforme de peintures antisalissures à base de cuivre ne sont pas couverts par cette garantie limitée. Si une protection antisalissure est nécessaire, il est recommandé d'appliquer des peintures à base d'adipate tributylétain sur les produits hors-bord et MerCruiser. Dans les régions où ces peintures sont illégales, des peintures à base de cuivre peuvent être utilisées sur la coque et le tableau arrière. Ne pas appliquer de peinture sur le hors-bord ni sur le produit MerCruiser. En outre, veiller à ne pas établir de connexion électrique entre le produit sous garantie et la peinture. Pour un produit MerCruiser, un espace non peint d'au moins 38 mm doit être laissé autour du tableau arrière. Se reporter au Manuel de fonctionnement et d'entretien pour tout détail supplémentaire.

Pour de plus amples informations sur les événements et les situations couverts par cette garantie, et sur ceux qui ne le sont pas, se reporter à la section Garantie du manuel d'utilisation et d'entretien, intégrée par référence à la présente garantie.

EXCLUSIONS ET LIMITATIONS DE RESPONSABILITÉ :

LA SOCIÉTÉ DÉCLINE EXPRESSÉMENT TOUTE GARANTIE IMPLICITE DE QUALITÉ MARCHANDE OU D'ADAPTATION À UN USAGE PARTICULIER. SI ELLES NE PEUVENT ÊTRE DÉCLINÉES, CES GARANTIES IMPLICITES SONT LIMITÉES À LA DURÉE DE LA GARANTIE EXPRESSE. LES DOMMAGES ACCESSOIRES ET INDIRECTS NE SONT PAS COUVERTS PAR CETTE GARANTIE. COMME CERTAINS ÉTATS / PAYS N'AUTORISENT PAS LES EXONÉRATIONS DE RESPONSABILITÉ, LES LIMITATIONS ET LES EXCLUSIONS CI-DESSUS PEUVENT NE PAS S'APPLIQUER. CETTE GARANTIE CONFÈRE AU PROPRIÉTAIRE DES DROITS SPÉCIFIQUES, AUXQUELS D'AUTRES PEUVENT VENIR S'AJOUTER, SELON L'ÉTAT OU LE PAYS DE RÉSIDENCE.

Couverture de la garantie et exclusions

L'objet de cette section est d'aider à éliminer certains malentendus communs concernant la couverture de garantie. Les informations suivantes expliquent certains types d'entretien et de réparation qui ne sont pas couverts par la garantie. Les dispositions suivantes ont été incorporées par référence dans la garantie limitée de trois ans contre les défaillances dues à la corrosion, dans la garantie internationale limitée des moteurs hors-bord et dans la garantie limitée des moteurs hors-bord limitée aux États-Unis et au Canada.

Garder à l'esprit que cette garantie couvre les réparations nécessaires consécutives à des vices de matériel ou de fabrication pendant la durée de la garantie. Les erreurs d'installation, les accidents, l'usure normale et différentes autres causes pouvant affecter le produit ne sont pas couverts.

INFORMATIONS RELATIVES À LA GARANTIE

La garantie est limitée aux vices de matériaux ou de fabrication et uniquement si la vente au consommateur est effectuée dans un pays dans lequel nous autorisons la distribution dudit produit.

Pour toutes les questions relatives à la couverture de la garantie, contacter le revendeur agréé. Il se réjouira de répondre à toute question éventuelle.

EXCLUSIONS GÉNÉRALES DE LA GARANTIE

1. Les réglages mineurs et les mises au point, y compris le contrôle, le nettoyage et le réglage des bougies, des composants du système d'allumage, les réglages du carburateur, les filtres, les courroies, les commandes et le contrôle du graissage en connexion avec l'entretien normal.
2. Erreurs d'installation, accidents, usure normale et peinture décolorée.
3. Embases de jets installées en usine – Les pièces spécifiques exclues de la garantie sont : La turbine d'embase de jets et la chemise d'embase de jets endommagées par l'impact ou par l'usure et les roulements de l'arbre moteur endommagés par l'eau en conséquence d'un entretien incorrect.
4. Les dommages causés par négligence, manque d'entretien, un accident, une utilisation anormale, une installation ou un entretien inadéquats.
5. Les frais de sortie d'eau, de lancement, de remorquage ; la dépose et/ou le remplacement de cloisons du bateau ou de matériaux pour permettre l'accès au produit dû à la conception du bateau ; tous les frais de transport et/ou de temps de déplacement afférents etc. Un accès raisonnable au produit doit être assuré pour la réparation sous garantie. Le client doit délivrer le produit à un revendeur agréé.
6. Toute réparation supplémentaire demandée par le client autre que celle nécessaire pour satisfaire aux obligations de la garantie.
7. Le travail effectué par une personne autre qu'un revendeur agréé peut être couvert dans les situations suivantes : Il doit être effectué en urgence (à condition qu'aucun revendeur agréé pouvant effectuer la réparation ne se trouve à proximité ou ne dispose d'une installation de hissage, etc., et qu'une autorisation préalable de l'usine soit donnée pour que la réparation soit effectuée à ce site).
8. Tous dommages indirects et/ou accessoires (frais d'entreposage, frais de téléphone ou de location quels qu'ils soient, inconvénients ou perte de temps ou de revenu) sont à la charge du propriétaire.
9. Utilisation de pièces de marques, autres que Mercury Precision ou Quicksilver lors de réparations sous garantie.
10. Les huiles, lubrifiants ou liquides changés dans le cadre d'un entretien normal sont à la charge du client, sauf si une perte ou contamination du produit est causée par une défaillance du produit susceptible d'être couverte par la garantie.
11. Participation ou préparation à une course ou à toute autre activité de compétition, ou fonctionnement avec une unité inférieure de type course.
12. Un bruit du moteur n'indique pas nécessairement un problème de moteur sérieux. Si le diagnostic indique un état interne grave du moteur pouvant entraîner une panne, l'état responsable du bruit doit être corrigé dans le cadre de la garantie.
13. Les dommages à l'unité inférieure et/ou l'hélice dus à la collision avec un objet immergé sont considérés comme un risque de mer.
14. De l'eau entrant dans le moteur par l'admission de carburant, l'admission d'air ou le système d'échappement ou par submersion.
15. La défaillance de toute pièce causée par le manque d'eau de refroidissement et qui résulte du démarrage du moteur hors de l'eau, de matériaux étrangers obturant les orifices d'admission ou d'un montage trop haut ou d'un relevage excessif du moteur.
16. L'utilisation de carburants et de lubrifiants ne convenant pas à l'utilisation avec le produit. Voir la section **Entretien**.
17. Notre garantie limitée ne s'applique à tout dommage causé par l'installation ou l'utilisation de pièces et accessoires qui ne sont pas fabriqués ou vendus par nous-mêmes. Les défaillances qui ne sont pas liées à l'utilisation de tels accessoires ou pièces sont couvertes par la garantie si elles remplissent les autres conditions de la garantie limitée de ce produit.

INFORMATIONS RELATIVES À LA GARANTIE

Garantie limitée relative aux émissions dans le cadre de la réglementation de l'EPA des États-Unis

Conformément aux obligations découlant de l'article 40 CFR partie 1045, sous-partie B, Mercury Marine offre une garantie relative aux émissions de cinq ans ou de 175 heures de fonctionnement du moteur, à la première échéance, à l'acheteur au détail, certifiant que le moteur est conçu, construit et équipé de manière à se conformer, au moment de la vente, aux règlements en vigueur aux termes de la section 213 du Clean Air Act (loi sur l'assainissement de l'air), et qu'il ne présente aucun vice de matériau et de fabrication qui l'empêcherait de se conformer aux règlements en vigueur. La présente garantie relative aux émissions couvre tous les composants figurant dans la liste des **composants du système de contrôle des émissions**.

Composants du système de contrôle des émissions

La garantie relative aux émissions de l'EPA et de la Californie couvre tous les composants figurant dans la liste suivante :

COMPOSANTS DU SYSTÈME DE CONTRÔLES DES ÉMISSIONS :

1. Système de dosage du carburant
 - a. Carburateur et pièces internes (et/ou régulateur de pression ou système d'injection)
 - b. Système d'enrichissement pour démarrage par temps froid
 - c. Soupapes d'admission
2. Système d'induction d'air
 - a. Collecteur d'admission
 - b. Systèmes de turbocompresseur ou de compresseur (le cas échéant)
3. Système d'allumage
 - a. Bougies
 - b. Magnéto ou système d'allumage électronique
 - c. Système d'avance/retard à l'allumage
 - d. Bobine d'allumage et/ou module de commande
 - e. Câbles d'allumage
4. Système de graissage (à l'exception des moteurs à 4 temps)
 - a. Pompe à huile et pièces internes
 - b. Injecteurs d'huile
 - c. Dispositif de dosage d'huile
5. Système d'échappement
 - a. Collecteur d'échappement
 - b. Soupapes d'échappement
6. Articles divers utilisés dans les systèmes ci-dessus
 - a. Tuyaux, brides, raccords, tubes, joints ou dispositifs d'étanchéité et visserie de montage
 - b. Poulies, courroies et tendeurs
 - c. Soupape de dépression, interrupteur thermostatique, soupape de retenue, temporisateur
 - d. Commandes électroniques

La garantie relative aux émissions ne couvre pas les composants dont la défaillance ne provoquerait pas l'augmentation d'un quelconque polluant réglementé des émissions d'un moteur.

INFORMATIONS RELATIVES À LA GARANTIE

Garantie limitée des émissions de l'état de Californie

Le California Air Resource Board (Comité des ressources atmosphériques de Californie) a adopté des règlements sur les émissions des moteurs hors-bord. Les règlements s'appliquent à tous les moteurs hors-bord vendus aux consommateurs au détail en Californie fabriqués depuis l'année modèle 2001. Mercury Marine, conformément à ces règlements, fournit cette garantie limitée des systèmes de contrôle des émissions (voir **Composants du système de contrôle des émissions**), et garantit en outre que ce moteur hors-bord a été conçu, construit et équipé de manière à être conforme, au moment de la vente, aux réglementations en vigueur adoptées par le California Air Resources Board (Comité des ressources atmosphériques de Californie), en vertu de l'autorité que lui confère le Health and Safety Code (Code de la santé et de la sécurité) de Californie (chapitres 1 et 2, partie 5, Division 26). Pour toute information relative à la garantie limitée des composants sans relation avec les systèmes de contrôle des émissions du moteur hors-bord, consulter la déclaration de garantie du moteur hors-bord.

COUVERTURE : Mercury Marine garantit que les Composants des système de contrôle des émissions (**Emission Control System Components**) de ses moteurs hors-bord neufs de l'année modèle 2001 (et des années postérieures), vendus par un revendeur californien à des clients au détail résidant dans l'état de Californie, sont exempts de vice de matériau et de fabrication pouvant causer la défaillance d'une pièce garantie identique dans tous ses aspect matériels à cette pièce telle que décrite dans la demande de certification de Mercury Marine auprès du California Air Resource Board, pendant la période et sous les conditions indiquées ci-dessous. Le coût du diagnostic d'une défaillance garantie est couvert par la garantie (si la réclamation au titre de la garantie est approuvée). Les dommages subis par d'autres composants du moteur du fait de la défaillance de la pièce garantie sont également réparés sous la garantie.

DURÉE DE LA GARANTIE : Cette garantie limitée assure la couverture des composants des systèmes de contrôle des émissions des moteurs hors-bord neufs de l'année modèle 2001 (et ultérieure), vendus à des clients au détail dans l'état de Californie pendant quatre (4) ans à compter de la date de la première vente du produit ou de sa première mise en service, à la première échéance, ou pour une durée totale d'utilisation de 250 heures (telle que figurant sur le compteur horaire du moteur, le cas échéant). Les articles d'entretien normal en relation avec les émissions, tels que les bougies et les filtres, qui figurent sur la liste des pièces garanties sont couverts jusqu'à leur premier intervalle de remplacement obligatoire uniquement. Voir les sections **Composants du système de contrôle des émissions et Calendrier d'entretien**. La réparation ou le remplacement des pièces ou l'exécution d'un entretien dans le cadre de cette garantie ne prorogent pas la durée de celle-ci au-delà de sa date d'expiration initiale. La couverture de garantie non expirée peut être transférée à l'acquéreur suivant. (voir les instructions sur le transfert de garantie)

COMMENT OBTENIR L'APPLICATION DE LA GARANTIE : Le client doit fournir à Mercury une possibilité raisonnable d'effectuer la réparation, ainsi qu'un accès raisonnable au produit. Les formulaires de garantie doivent être adressés, accompagnés du produit, à un revendeur agréé par Mercury afin qu'il puisse réparer ledit produit. Si l'acheteur ne peut remettre le produit à un tel revendeur, il doit le signaler à Mercury Marine et à Mercury qui s'occupera alors de l'inspection et de toute réparation sous garantie. L'acheteur devra alors s'acquitter des frais relatifs au transport et/ou au temps de déplacement. Si le service fourni n'est pas couvert par cette garantie, l'acheteur doit s'acquitter des frais de pièces et de main-d'œuvre, et de toute autre dépense liée à la réparation en question. L'acheteur ne doit pas expédier le produit ou des pièces du produit directement à Mercury, sauf si Mercury en fait la demande.

RESPONSABILITÉ DE MERCURY : En vertu de cette garantie, la seule et unique obligation de Mercury Marine est limitée, à ses frais et à son choix, à la réparation ou au remplacement des pièces défectueuses par des pièces neuves ou réusinées, certifiées par Mercury Marine, ou au remboursement du prix d'achat du produit Mercury. Mercury se réserve le droit d'améliorer ou de modifier les produits, de temps à autre, sans obligation de modifier les produits fabriqués antérieurement.

EXCLUSIONS DE LA GARANTIE : Cette garantie limitée ne couvre pas les articles soumis à un entretien périodique, les mises au point, les réglages, l'usure normale, les dégâts provenant d'une utilisation abusive ou anormale, de l'utilisation d'une hélice ou d'un rapport d'engrenage qui ne permettent pas au moteur de tourner au régime pleins gaz conseillé (voir **Généralités – Caractéristiques**), le fonctionnement du produit d'une façon inconsistante avec les procédures de fonctionnement recommandées, la négligence, les accidents, l'immersion, l'installation incorrecte (les spécifications et les techniques d'installation correctes sont indiquées dans les instructions d'installation du produit), l'entretien incorrect, les hélices et les chemises de la pompe à jet, le fonctionnement avec des carburants, des huiles ou des graisses non adaptées à l'utilisation avec le produit (voir **Carburant et huile**), l'altération ou le retrait de pièces.

INFORMATIONS RELATIVES À LA GARANTIE

Cette garantie ne couvre pas les dépenses liées au halage, à la mise à l'eau, au remorquage, à l'entreposage, aux appels téléphoniques, aux locations, aux dérangements, aux rampes de mise à l'eau, à l'assurance, au remboursement d'emprunts, à la perte de temps ou de revenus, ou à tout autre type de dommages indirects ou accessoires. Les dépenses associées à la dépose et/ou au remplacement de cloisons ou d'équipements du bateau, en raison de la conception de ce dernier, pour accéder au produit, ne sont pas non plus couvertes par cette garantie.

L'entretien, le remplacement ou la réparation des dispositifs et systèmes de contrôle des émissions non couverts par la garantie peuvent être effectués par n'importe quel centre de réparation ou réparateur de moteurs marins. L'utilisation de pièces autres que Mercury pour un entretien ou des réparations non garantis ne constitue pas un fondement pour refuser d'autres travaux garantis. L'utilisation de pièces d'appoints (telles que définies à la section 1900 (b)(1) et (b)(10) du titre 13 du code des règlements de Californie) ou de pièces modifiées non exemptes par le California Air Resources Board peut constituer un fondement au rejet d'une revendication au titre de la garantie, à la discrétion de Mercury Marine. Les défaillances de pièces garanties causées par l'utilisation de pièces d'appoint non exemptées ou de pièces modifiées ne seront pas couvertes.

DÉNIS ET LIMITATIONS DE RESPONSABILITÉ

LA SOCIÉTÉ DÉCLINE EXPRESSÉMENT TOUTE GARANTIE IMPLICITE DE QUALITÉ MARCHANDE OU D'ADAPTATION À UN USAGE PARTICULIER. SI ELLES NE PEUVENT ÊTRE DÉCLINÉES, CES GARANTIES IMPLICITES SONT LIMITÉES À LA DURÉE DE LA GARANTIE EXPRESSE. LES DOMMAGES ACCESSOIRES ET INDIRECTS NE SONT PAS COUVERTS PAR CETTE GARANTIE. COMME CERTAINS ÉTATS / PAYS N'AUTORISENT PAS LES EXONÉRATIONS DE RESPONSABILITÉ, LES LIMITATIONS ET LES EXCLUSIONS CI-DESSUS PEUVENT NE PAS S'APPLIQUER. CETTE GARANTIE CONFÈRE AU PROPRIÉTAIRE DES DROITS SPÉCIFIQUES, AUXQUELS D'AUTRES PEUVENT VENIR S'AJOUTER, SELON L'ÉTAT OU LE PAYS DE RÉSIDENCE.

Pour toute question relative aux droits et obligations concernant la garantie, contacter Mercury Marine au 1-920-929-5040.

Explications du California Air Resources Board quand à la déclaration de garantie du système de contrôle des émissions

DROITS ET OBLIGATIONS CONCERNANT LA GARANTIE : Le California Air Resources Board se réjouit d'expliquer la garantie du système de contrôle des émissions du moteur hors-bord d'années modèle 2014-2015. En Californie, les moteurs hors-bord neufs doivent être conçus, fabriqués et équipés dans le respect des normes antibrouillard de fumée strictes de l'état. Mercury Marine doit garantir le système de contrôle des émissions du moteur hors-bord pendant les durées indiquées ci-dessous dès lors que le moteur n'a pas fait l'objet d'une utilisation abusive, d'un entretien négligent ou incorrect.

Le système de contrôle des émissions peut inclure des pièces telles que le carburateur ou le système d'injection, le système d'allumage et le convertisseur catalytique. Les tuyaux, courroies, connecteurs et d'autres ensembles relatifs aux émissions peuvent être inclus.

Lorsque les conditions de garantie sont réunies, Mercury Marine répare le moteur hors-bord à ses frais, y compris le diagnostic, les pièces et la main-d'œuvre.

COUVERTURE DE LA GARANTIE DU FABRICANT : Des pièces particulières du système de contrôle des émissions des moteurs hors-bord de l'année modèle 2001 ou ultérieure sont garantis pendant quatre (4) ans ou 250 heures d'utilisation, à la première échéance. Toutefois, la couverture de garantie basée pour la période horaire d'utilisation n'est permise que pour les moteurs hors-bord et embarcations individuelles équipés de compteurs horaires tels qu'ils sont définis par l'article s 2441(a)(13) ou de dispositifs équivalents. Si une quelconque pièce du moteur sous garantie en relation avec les émissions est défectueuse, celle-ci doit être réparée ou remplacée par Mercury Marine.

OBLIGATIONS DU PROPRIÉTAIRE RELATIVEMENT À LA GARANTIE : En qualité de propriétaire du moteur hors-bord, vous êtes responsable de l'entretien obligatoire indiqué dans la section **Entretien**. Mercury Marine recommande de conserver tous les justificatifs d'entretien du moteur hors-bord. Mercury Marine ne saurait toutefois refuser la garantie pour une simple carence de justificatif ou l'inexécution de l'entretien programmé.

INFORMATIONS RELATIVES À LA GARANTIE

En votre qualité de propriétaire du moteur hors-bord, vous devez toutefois savoir que Mercury Marine peut refuser la couverture de la garantie si le moteur hors-bord ou une pièce est défectueuse en raison d'une utilisation abusive, d'une négligence, d'un entretien incorrect ou de modifications non approuvées.

Vous êtes responsable de la présentation de votre moteur hors-bord à un revendeur Mercury agréé pour l'entretien du produit dès qu'un problème se manifeste. Les réparations garanties seront effectuées dans un délai raisonnable, ne pouvant pas dépasser 30 jours.

Pour toute question relative aux droits et obligations concernant la garantie, contacter Mercury Marine au 1-920-929-5040.

Étiquette à étoiles de certification relative aux émissions





Une des étiquettes à étoiles suivantes est apposée sur le carénage des moteurs hors-bord.

Le symbole pour un moteur marin plus propre signifie :

Un air et de l'eau plus propres – Pour un mode de vie et un environnement plus sains.

Une meilleure économie de carburant – Consomme près de 30 à 40 pour cent d'essence et d'huile de moins que les moteurs deux temps à carburateur conventionnels, économisant de l'argent et préservant les ressources.

Garantie des émissions plus longue – Protège le consommateur pour un fonctionnement sans souci.

 <p>22531</p>	<p>Une étoile – Faibles émissions</p> <p>L'étiquette à une étoile identifie les moteurs qui respectent les normes d'émission d'échappement 2001 de l'Air Resources Board (Comité des ressources atmosphériques). Les émissions des moteurs respectant ces normes sont inférieures de 75 % à celles des moteurs deux temps à carburateur conventionnels. Ces moteurs sont équivalents aux normes 2006 de l'U.S. EPA (Agence américaine de protection de l'environnement) pour les moteurs marins.</p>
 <p>42537</p>	<p>Deux étoiles – Très faibles émissions</p> <p>L'étiquette à deux étoiles identifie les moteurs qui respectent les normes d'émissions d'échappement de 2004 de l'Air Resources Board applicables aux marins hors-bord et de bateaux de plaisance. Les émissions des moteurs respectant ces normes sont inférieures de 20 % à celles des moteurs à faibles émissions – une étoile.</p>
 <p>42538</p>	<p>Trois étoiles – Émissions ultra faibles</p> <p>L'étiquette à trois étoiles identifie les moteurs qui respectent les normes d'émissions d'échappement de 2008 de l'Air Resources Board applicables aux moteurs marins hors-bord et de bateaux de plaisance ou les normes d'émissions d'échappement 2003-2008 applicables aux moteurs inboard ou à transmission en Z de l'Air Resources Board. Les émissions des moteurs respectant ces normes sont inférieures de 65 % à celles des moteurs à faibles émissions – une étoile.</p>
 <p>42539</p>	<p>Quatre étoiles – Émissions super ultra faibles</p> <p>L'étiquette à quatre étoiles identifie les moteurs qui respectent les normes d'émission d'échappement 2009 applicables aux moteurs inboard et à transmission en Z de l'Air Resources Board. Les moteurs marins hors-bord et de bateaux de plaisance peuvent aussi être conformes à ces normes. Les émissions des moteurs respectant ces normes sont inférieures de 90 % à celles des moteurs à faibles émissions – une étoile.</p>

INFORMATIONS RELATIVES À LA GARANTIE

Politique de garantie – Australie et Nouvelle-Zélande

GARANTIE LIMITÉE DES MOTEURS HORS-BORD MERCURY/MARINER – DISPOSITIONS APPLICABLES EN AUSTRALIE ET NOUVELLE-ZÉLANDE

Cette garantie limitée est accordée par Marine Power International Pty Ltd ACN 003 100 007, sise 41–71 Bessemer Drive, Dandong South, Victoria 3175 Australie [téléphone (61) (3) 9791 5822] ; courrier électronique : merc_info@mercmarine.com.

Couverture de la garantie

Mercury Marine garantit ses produits neufs contre tout vice de matériau ou de fabrication pendant la période décrite ci-dessous. Les avantages conférés au consommateur par la garantie s'ajoutent aux autres droits et recours du consommateur au titre d'une loi sur les biens et services auxquels la garantie s'applique.

Garanties au titre de loi australienne sur la protection des consommateurs

Nos biens sont assortis de garanties qui ne peuvent pas être exclues en vertu de la loi australienne sur la protection des consommateurs. Vous avez droit à un remplacement ou à un remboursement en cas de défaillance majeure et à une indemnisation pour toute autre perte ou dommage raisonnablement prévisible. Vous avez droit à la réparation ou au remplacement des produits si la qualité desdits produits n'est pas acceptable et si la défaillance n'est pas majeure.

Période de garantie pour une utilisation plaisancière

Cette garantie limitée couvre le produit pendant trois (3) ans à partir de sa vente initiale au détail, à des fins de plaisance, ou à la date à laquelle il est mis en service pour la première fois, à la première échéance. Toute portion de la garantie non expirée peut être transférée à un acheteur plaisancier dans le cadre d'un enregistrement correct du produit.

Période de garantie pour une utilisation commerciale

Les acheteurs qui utilisent ce produit à des fins commerciales bénéficient, au titre de la présente garantie limitée, d'une garantie d'un (1) an à partir de sa date de vente initiale au détail, ou d'un (1) an à partir de la date à laquelle il est mis en service pour la première fois, à la première échéance. Par fins commerciales est entendue toute utilisation du produit liée à un travail ou à un emploi, ou toute utilisation rémunératrice, pendant toute partie de la durée de la garantie, même si le produit n'est utilisé à ces fins qu'occasionnellement. La période de garantie non expirée ne peut pas être transférée si le vendeur ou l'acheteur utilise le produit à des fins commerciales.

Conditions régissant l'application de la garantie

Ne peuvent bénéficier de la garantie au titre de la présente garantie limitée que les clients qui ont acheté le produit au détail auprès d'un revendeur autorisé par Mercury Marine à distribuer le produit dans le pays où la vente a eu lieu et uniquement une fois que le processus d'inspection préalable à la livraison spécifié par Mercury Marine a été suivi et documenté. Pour bénéficier de la garantie, le produit doit avoir été correctement enregistré par le revendeur agréé. Toute information erronée concernant l'utilisation du produit ou tout changement ultérieur, d'une utilisation plaisancière à un usage commercial (à moins que l'enregistrement n'ait été effectué dans les règles) peut amener Mercury Marine à annuler la garantie, à sa seule discrétion. L'entretien périodique décrit dans le Manuel d'utilisation et d'entretien doit être exécuté en temps opportun pour que la garantie reste en vigueur. Mercury Marine se réserve le droit de conditionner toute couverture au titre de garantie à la présentation d'une preuve d'entretien conforme.

Responsabilité de Mercury

En vertu des termes de la présente garantie limitée, la seule et unique obligation de Mercury Marine est limitée, à sa discrétion, à la réparation des pièces défectueuses, au remplacement de ces pièces par des pièces neuves ou réusinées, certifiées par Mercury Marine, ou au remboursement du prix d'achat du produit Mercury Marine. Mercury Marine se réserve le droit d'améliorer ou de modifier les produits, de temps à autre, sans obligation de modifier les produits fabriqués antérieurement.

INFORMATIONS RELATIVES À LA GARANTIE

Application de la garantie dans le cadre de la présente garantie limitée

Le client doit fournir à Mercury Marine une possibilité raisonnable d'effectuer la réparation au titre de la garantie, ainsi qu'un accès raisonnable au produit pour tout entretien couvert par la garantie. Les formulaires de garantie doivent être adressés, accompagnés du produit, à un revendeur autorisé par Mercury Marine à procéder à l'entretien dudit produit. Une liste de revendeurs et de leurs coordonnées est disponible à l'adresse : www.mercurymarine.com.au. Si l'acheteur n'est pas en mesure de livrer le produit au revendeur, il doit en avvertir Mercury Marine par écrit à l'adresse indiquée ci-dessus. Mercury Marine prendra alors les dispositions pour effectuer l'inspection et toute réparation couverte par la garantie. La présente garantie limitée ne couvre pas les frais ni le temps que l'acheteur consacre au déplacement. Si le service fourni n'est pas couvert par la présente garantie limitée, l'acheteur doit s'acquitter des frais de pièces et de main-d'œuvre, et de toute autre dépense liée au service considéré, pourvu qu'un consommateur ne soit pas obligé de payer pour un service fourni pour remédier à la violation d'une garantie de qualité acceptable qui lie Mercury Marine en vertu de la loi australienne sur la protection des consommateurs. L'acheteur ne doit pas expédier le produit ou des pièces du produit directement à Mercury Marine, sauf si Mercury Marine en fait la demande. Une preuve attestant que le produit a été enregistré au nom du propriétaire doit être présentée au revendeur pour bénéficier de l'application de la garantie au titre de la présente garantie limitée.

Éléments non couverts

Cette garantie limitée ne couvre pas les articles soumis à un entretien périodique, les mises au point, les réglages, l'usure normale, la peinture décolorée, les dommages causés par une utilisation abusive, une utilisation anormale, l'utilisation d'une hélice ou d'un rapport d'engrenage qui ne permettent pas au moteur de tourner au régime pleins gaz conseillé (voir le Manuel d'utilisation et d'entretien), une utilisation du produit contraire aux recommandations de régime/cycle d'utilisation qui figurent dans le Manuel d'utilisation et d'entretien, un acte de négligence, un accident, une immersion, une installation non conforme (les caractéristiques et les techniques d'installation correcte sont énoncées dans les instructions d'installation du produit), un mauvais entretien, l'utilisation d'un accessoire ou d'une pièce qui ne sont ni fabriqués ni vendus par nos soins, de turbines et de chemises de pompes à jet, l'utilisation de carburants, d'huiles ou de lubrifiants non conformes au produit (voir le Manuel d'utilisation et d'entretien), la modification ou le retrait de pièces, ou l'infiltration d'eau dans le moteur par l'intermédiaire de l'arrivée de carburant, de l'admission d'air ou du système d'échappement, ou la détérioration du produit due à un blocage du système de refroidissement par un corps étranger, à un fonctionnement du moteur hors de l'eau, à une position trop élevée du moteur sur le tableau arrière ou à l'utilisation du bateau avec un moteur trop relevé. La garantie est nulle et non avenue en cas d'utilisation du produit pour des courses ou toute activité de compétition, ou d'utilisation d'une unité inférieure de type course, à tout moment, et même par un propriétaire antérieur.

La présente garantie limitée ne couvre pas les dépenses associées au halage, à la mise à l'eau, au remorquage, à l'entreposage, aux appels téléphoniques, aux locations, au dérangement, aux rampes d'accès à l'eau, à l'assurance, au remboursement d'emprunts, à la perte de temps ou de revenus, ou à tout autre type de dommages accessoires ou indirects. Les dépenses associées à la dépose et/ou au remplacement de cloisons ou d'équipements du bateau, en raison de la conception de ce dernier, pour accéder au produit, ne sont pas non plus couvertes par cette garantie.

Aucun individu ni aucune entité, y compris les revendeurs agréés par Mercury Marine, n'ont été autorisés par Mercury Marine à émettre d'affirmations, de déclarations ou de garanties quelconques au sujet du produit, autres que celles spécifiées dans la présente garantie limitée. De telles affirmations, déclarations ou garanties ne sauraient être opposables à Mercury Marine. Pour de plus amples informations sur les événements et les situations couverts par cette garantie, et sur ceux qui ne le sont pas, se reporter à la section Garantie du manuel d'utilisation et d'entretien, intégrée par référence à la présente garantie.

Dépenses associées aux demandes en vertu de la présente garantie limitée

La présente garantie limitée ne couvre aucune des dépenses associées à la soumission d'une demande au titre de la garantie.

INFORMATIONS RELATIVES À LA GARANTIE

EXCLUSIONS ET LIMITATIONS DE RESPONSABILITÉ :

EXCEPTION FAITE DES GARANTIES APPLICABLES ET DES AUTRES DROITS ET RECOURS DONT LE CONSOMMATEUR POURRAIT BÉNÉFICIER EN VERTU DE LA LOI AUSTRALIENNE SUR LA PROTECTION DES CONSOMMATEURS, OU D'AUTRES LOIS QUI POURRAIENT S'APPLIQUER AUXDITS PRODUITS, LA SOCIÉTÉ DÉCLINE EXPRESSÉMENT TOUTE GARANTIE IMPLICITE DE QUALITÉ MARCHANDE OU D'ADAPTATION À UN USAGE PARTICULIER. SI ELLES NE PEUVENT ÊTRE DÉCLINÉES, CES GARANTIES IMPLICITES SONT LIMITÉES À LA DURÉE DE LA GARANTIE EXPRESSE. LES DOMMAGES ACCESSOIRES ET INDIRECTS NE SONT PAS COUVERTS PAR LA PRÉSENTE GARANTIE LIMITÉE.

TRANSFERT DE GARANTIE – DISPOSITIONS APPLICABLES EN AUSTRALIE ET NOUVELLE-ZÉLANDE

La garantie limitée peut être transférée à un acheteur ultérieur, mais seulement pour la durée non écoulée de la garantie limitée. Cette condition ne s'applique pas aux produits utilisés à des fins commerciales.

Pour transférer la garantie au propriétaire suivant, envoyer ou faxer une copie de l'acte ou du contrat de vente, le nom du nouveau propriétaire, son adresse et le numéro d'identification de la coque (HIN) au service des enregistrements de garantie de Mercury Marine. En Australie et en Nouvelle-Zélande, envoyer à :

Mercury Marine

Attn : Warranty Registration Department

Brunswick Asia Pacific Group

Private Bag 1420

Dandenong South, Victoria 3164

Australie

Une fois le transfert de la garantie effectué, Mercury Marine envoie par courrier une confirmation d'enregistrement au nouveau propriétaire. Ce service est gratuit.

Vous pouvez modifier votre adresse à tout moment, y compris lors d'une revendication au titre de la garantie, en appelant Mercury Marine ou en envoyant une lettre ou un fax avec votre nom, votre ancienne adresse, votre nouvelle adresse et le numéro d'identification de la coque (HIN), au service de l'enregistrement des garanties de Mercury Marine.

Tableaux de garantie internationale pour moteurs hors-bord et Jets

TABLEAU DE GARANTIE ÉTATS-UNIS – MOTEURS HORS-BORD ET JETS

Produit	Garantie limitée standard	Garantie anticorrosion limitée standard
FourStroke (2,5–350 ch, hors-bord Verado, Pro FourStroke et jets compris)	3 ans	3 ans
OptiMax (75–250 ch, hors-bord Pro XS et jets compris)	3 ans	3 ans
Embase de jet OptiMax (200 et 250 ch)	1 an	3 ans

Produit de course (Usage récréatif uniquement)	Garantie limitée standard	Garantie anticorrosion limitée standard
OptiMax (250 XS)	2 ans	3 ans
OptiMax (300 XS)	2 ans	3 ans

INFORMATIONS RELATIVES À LA GARANTIE

Produit de course (Usage récréatif uniquement)	Garantie limitée standard	Garantie anticorrosion limitée standard
Verado (400R)	2 ans	3 ans

En dehors des États-Unis

Pour les produits achetés en dehors des États-Unis, contacter le distributeur du pays concerné ou le centre d'entretien Marine Power agréé le plus proche.

TABLEAU DE GARANTIE CANADA – MOTEURS HORS-BORD ET JETS

Produit	Garantie limitée standard	Garantie anticorrosion limitée standard
2 temps, à carburateur (50–90 ch)	1 an	3 ans
Deux temps, EFI (150 ch)	2 ans	3 ans
2 temps, carburé (V6)	2 ans	3 ans
FourStroke (2,5–350 ch, moteurs hors-bord Verado, Pro FourStroke et jets compris)	3 ans	3 ans
OptiMax (75–250 ch, moteurs hors-bord Pro XS et jets compris)	3 ans	3 ans
Embase de jets OptiMax (200 et 250 ch)	1 an	3 ans

Produit de course (Usage récréatif uniquement)	Garantie limitée standard	Garantie anticorrosion limitée standard
OptiMax (250 XS)	2 ans	3 ans
OptiMax (225 Sport XS)	2 ans	3 ans
OptiMax (300 XS)	2 ans	3 ans
Verado (400R)	2 ans	3 ans

En dehors du Canada

Pour les produits achetés en dehors du Canada, contacter le distributeur du pays concerné ou le centre d'entretien Marine Power ou le revendeur agréé le plus proche.

TABLEAUX DE GARANTIE AUSTRALIE ET NOUVELLE-ZÉLANDE – MOTEURS HORS-BORD ET JETS

Produits	Garantie limitée standard	Garantie anticorrosion limitée standard	Utilisation commerciale légère
Tous les moteurs hors-bord	3 ans	3 ans	Contactez le centre d'entretien Marine Power le plus proche.

En dehors de l'Australie et de la Nouvelle-Zélande

Pour les produits achetés en dehors de l'Australie et de la Nouvelle-Zélande, contacter le distributeur du pays concerné ou le centre d'entretien Marine Power le plus proche.

INFORMATIONS RELATIVES À LA GARANTIE

TABLEAUX DE GARANTIE PACIFIQUE SUD – MOTEURS HORS-BORD ET JETS

Produits	Garantie limitée standard	Garantie anticorrosion limitée standard	Utilisation commerciale légère
Tous les moteurs hors-bord	2 ans	3 ans	Contacter le centre d'entretien Marine Power le plus proche.

En dehors de la région Pacifique Sud

Pour les produits achetés en dehors de la région Pacifique Sud, contacter le distributeur du pays concerné ou le centre d'entretien Marine Power le plus proche.

TABLEAU DE GARANTIE ASIE – MOTEURS HORS-BORD ET JETS

Produit (Usage récréatif uniquement)	Garantie limitée standard	Garantie anticorrosion limitée standard	Application commerciale
2 temps	1 an	3 ans	Contacter le centre d'entretien Marine Power le plus proche.
FourStroke	1 an	3 ans	
OptiMax	1 an	3 ans	
Verado	1 an	3 ans	

Produit de course (Usage récréatif uniquement)	Garantie limitée standard	Garantie anticorrosion limitée standard	Application commerciale
Verado 400R	1 an	3 ans	Aucun

En dehors de la région Asie

Pour les produits achetés en dehors de la région Asie, contacter le distributeur du pays concerné ou le centre d'entretien Marine Power le plus proche.

TABLEAUX DE GARANTIE EUROPE ET CONFÉDÉRATION DES ÉTATS INDÉPENDANTS (CEI) – MOTEURS HORS-BORD ET JETS

Produit (Usage récréatif uniquement)	Garantie limitée standard	Garantie anticorrosion limitée standard	Application commerciale
2 temps	2 ans	3 ans	Contacter le centre d'entretien Marine Power le plus proche.
FourStroke	2 ans	3 ans	
OptiMax (Pro XS inclus)	3 ans	3 ans	
Verado (Pro inclus)	3 ans	3 ans	

INFORMATIONS RELATIVES À LA GARANTIE

Produit de course (Usage récréatif uniquement)	Garantie limitée standard	Garantie anticorrosion limitée standard	Application commerciale
Verado 400R	2 ans	3 ans	Contacter le centre d'entretien Marine Power le plus proche.

En dehors de l'Europe et de la CEI

Pour les produits achetés en dehors de l'Europe et de la CEI, contacter le distributeur du pays concerné ou le centre d'entretien Marine Power le plus proche.

TABLEAUX DE GARANTIE MOYEN-ORIENT ET AFRIQUE (SAUF AFRIQUE DU SUD) – MOTEURS HORS-BORD ET JETS

Produit (Usage récréatif uniquement)	Garantie limitée standard	Garantie anticorrosion limitée standard	Application commerciale
2 temps	1 an	3 ans	Contacter le centre d'entretien Marine Power le plus proche.
FourStroke	2 ans	3 ans	
OptiMax (Pro XS inclus)	3 ans	3 ans	
Verado (Pro inclus)	3 ans	3 ans	

Produit de course (Usage récréatif uniquement)	Garantie limitée standard	Garantie anticorrosion limitée standard
Verado 400R	2 ans	3 ans

En dehors du Moyen-Orient et de l'Afrique

Pour les produits achetés en dehors du Moyen-Orient et de l'Afrique, contacter le distributeur du pays concerné ou le centre d'entretien Marine Power le plus proche.

TABLEAUX DE GARANTIE AFRIQUE DU SUD – MOTEURS HORS-BORD ET JETS

Produit (Usage récréatif uniquement)	Garantie limitée standard	Garantie anticorrosion limitée standard	Application commerciale
2 temps	2 ans	3 ans	Contacter le centre d'entretien Marine Power le plus proche.
FourStroke	2 ans	3 ans	
OptiMax (Pro XS inclus)	3 ans	3 ans	
Verado (Pro inclus)	3 ans	3 ans	

Produit de course (Usage récréatif uniquement)	Garantie limitée standard	Garantie anticorrosion limitée standard
Verado 400R	2 ans	3 ans

INFORMATIONS RELATIVES À LA GARANTIE

En dehors de l'Afrique du Sud

Pour les produits achetés en dehors de l'Afrique du Sud, contacter le distributeur du pays concerné ou le centre d'entretien Marine Power le plus proche.

GÉNÉRALITÉS

Responsabilités du navigateur

L'opérateur (pilote) est responsable de l'utilisation correcte et en toute sécurité du bateau ainsi que de la sécurité des personnes à bord et du public en général. Il est fortement recommandé que chaque pilote lise et comprenne la totalité du manuel avant d'utiliser le moteur hors-bord.

S'assurer qu'au moins une autre personne à bord sache démarrer et faire fonctionner le moteur hors-bord et manœuvrer le bateau, au cas où le pilote ne serait plus en mesure de le faire.

Avant d'utiliser le moteur

Lire attentivement ce manuel. Se familiariser avec le fonctionnement du moteur hors-bord. Pour toute question, contacter le revendeur.

Prudence, connaissance et bon sens permettent d'éviter les blessures et les dégâts matériels.

Ce manuel, ainsi que les étiquettes de sécurité placées sur le bateau, utilisent la signalisation suivante pour attirer l'attention sur les consignes de sécurité spéciales qui doivent être respectées.

DANGER

Indique une situation dangereuse qui, si elle n'est pas évitée, causera des blessures graves, voire mortelles.

AVERTISSEMENT

Indique une situation dangereuse qui, si elle n'est pas évitée, pourrait causer des blessures graves, voire mortelles.

ATTENTION

Indique une situation dangereuse qui, si elle n'est pas évitée, pourrait causer des blessures mineures ou modérées.

AVIS

Indique une situation qui, si elle n'est pas évitée, pourrait causer la défaillance du moteur ou d'un composant essentiel.

Puissance motrice maximale du bateau

AVERTISSEMENT

Le dépassement de la puissance motrice maximale du bateau peut causer des blessures graves, voire mortelles. La surmotorisation du bateau peut affecter le contrôle et la flottabilité du bateau ; elle risque également de causer la rupture du tableau arrière. Ne pas installer un moteur qui excède la puissance motrice nominale maximale du bateau.

GÉNÉRALITÉS

Ne pas surmotoriser ni surcharger le bateau. La plupart des bateaux comportent une plaque de capacité indiquant la puissance et la charge maximales admissibles telles qu'elles sont déterminées par le constructeur en fonction de certaines directives des autorités compétentes. En cas de doute, contacter le revendeur ou le constructeur du bateau.

U.S. COAST GUARD CAPACITY	
MAXIMUM HORSEPOWER	XXX
MAXIMUM PERSON CAPACITY (POUNDS)	XXX
MAXIMUM WEIGHT CAPACITY	XXX

26777

Utilisation de bateaux à haute vitesse et à hautes performances

Si le moteur hors-bord est destiné à une utilisation sur un bateau à haute vitesse ou à hautes performances auquel le pilote n'est pas familier, il est recommandé de ne jamais l'utiliser à haute vitesse sans demander à suivre au préalable un cours d'orientation et une démonstration auprès du revendeur ou d'un opérateur familier avec la combinaison bateau/moteur considérée. Pour des renseignements supplémentaires, se procurer une copie du livret **Pilotage des bateaux à hautes performances** auprès du revendeur, du distributeur ou de Mercury Marine.

Modèles de moteur hors-bord à commande à distance

Le moteur hors-bord doit être équipé d'une commande à distance Mercury conçue pour être utilisée avec un inverseur de marche et un accélérateur numérique. Le système de commande à distance fournit une protection pour le démarrage en prise.

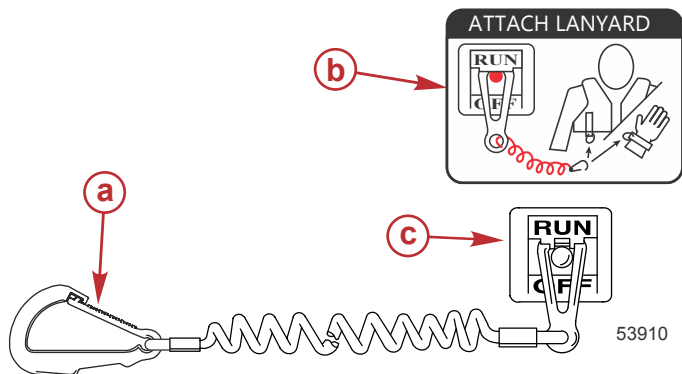
Coupe-circuit d'urgence

Le coupe-circuit d'urgence arrête le moteur chaque fois que l'opérateur s'éloigne suffisamment du poste de pilotage pour activer l'interrupteur (en cas d'éjection accidentelle, par exemple). Les moteurs hors-bord à barre franche et certaines unités à commande à distance sont équipés d'un coupe-circuit d'urgence. Un coupe-circuit d'urgence peut être installé comme accessoire : habituellement sur le tableau de bord ou sur le côté adjacent au poste de pilotage.

Un autocollant situé près du coupe-circuit d'urgence est un rappel visuel que le pilote doit attacher ce dernier à son vêtement de flottaison individuel (VFI) ou au poignet.

GÉNÉRALITÉS

Le cordon de coupe-circuit d'urgence mesure habituellement 122 à 152 cm lorsqu'il est étendu au maximum, avec un élément à l'une de ses extrémités conçu pour être introduit dans le contacteur et une attache à l'autre extrémité reliée au VFI ou au poignet du pilote. Au repos, le cordon est enroulé sur lui-même pour minimiser le risque d'enchevêtrement avec les objets alentour. Sa longueur étendue est telle qu'elle permet au pilote de se déplacer dans une certaine zone autour du poste de pilotage sans risquer d'activer accidentellement le système. Si le pilote souhaite raccourcir le cordon, il peut l'enrouler autour de son poignet ou de sa jambe, ou y faire un nœud.



- a - Attache de cordon de coupe-circuit d'urgence
- b - Autocollant de coupe-circuit d'urgence
- c - Coupe-circuit d'urgence

Lire les informations de sécurité suivantes avant de continuer.

Importantes informations relatives à la sécurité : Le coupe-circuit d'urgence arrête le moteur lorsque l'opérateur s'éloigne suffisamment du poste de pilotage pour activer l'interrupteur. Ceci se produit si le pilote tombe accidentellement par-dessus bord ou se déplace dans le bateau à une distance suffisante de son poste. Une chute par dessus bord ou une éjection accidentelle sont des risques plus fréquents sur certains types de bateaux, tels que les bateaux pneumatiques à flancs bas, les bateaux de pêche au lancer, les bateaux à hautes performances et les bateaux de pêche légers et au comportement sensible, contrôlés par une barre franche. La chute par-dessus bord et les éjections accidentelles sont aussi la conséquence de mauvaises pratiques d'utilisation telles que le fait de s'asseoir sur le dossier du siège ou sur le plat-bord à des vitesses de déjaugage, de rester debout à des vitesses de déjaugage, de s'asseoir sur des plates-formes de bateau de pêche élevées, de naviguer à des vitesses de déjaugage dans des eaux peu profondes ou comportant de nombreux obstacles, de relâcher le volant de direction ou la barre franche qui tire dans une direction, de boire de l'alcool ou de consommer des drogues ou d'effectuer des manœuvres risquées à haute vitesse.

L'interrupteur d'arrêt d'urgence permet d'arrêter le moteur instantanément mais le bateau continue d'avancer pendant un certain temps, suivant la vitesse et l'angle du virage amorcé au moment de l'activation du dispositif. Le bateau n'effectuera cependant pas un cercle complet. Lorsque le bateau se déplace sur sa lancée, il peut causer des blessures, aussi graves que s'il était en prise, à quiconque se trouve sur sa trajectoire.

Il est vivement recommandé d'informer les autres passagers des principes de démarrage et de fonctionnement du moteur au cas où une situation d'urgence se présenterait (par ex. si l'opérateur est éjecté accidentellement).

⚠ AVERTISSEMENT

Si le pilote tombe par dessus bord, arrêter immédiatement le moteur pour réduire le risque de blessures graves, voire mortelles, résultant d'un heurt avec le bateau. Toujours connecter correctement le pilote au coupe-circuit d'urgence à l'aide d'un cordon de raccordement.

GÉNÉRALITÉS

▲ AVERTISSEMENT

Éviter les blessures graves, voire mortelles, causées par les forces de décélération résultant d'une activation accidentelle ou involontaire de l'interrupteur. Le pilote du bateau ne doit jamais quitter son poste sans s'être d'abord déconnecté de l'interrupteur d'arrêt d'urgence.

Il est également possible que l'interrupteur soit activé accidentellement ou involontairement au cours du fonctionnement normal. Ceci peut causer l'une, ou toutes, les situations dangereuses potentielles suivantes :

- Interruption soudaine du déplacement avant du bateau qui peut entraîner une projection vers l'avant des occupants, notamment de ceux qui se trouvent à la proue et qui risquent d'être éjectés par dessus bord et heurtés par l'embase ou l'hélice.
- Perte de puissance et de contrôle de la direction en cas de mer agitée, de courants forts ou de vents violents.
- Perte de contrôle lors de l'amarrage.

MAINTENIR LE COUPE-CIRCUIT D'URGENCE ET LE CORDON DU COUPE-CIRCUIT D'URGENCE EN BON ÉTAT DE FONCTIONNEMENT

Avant chaque utilisation, vérifier que le coupe-circuit d'urgence fonctionne correctement. Mettre le moteur en marche et l'arrêter en tirant sur le cordon du coupe-circuit d'urgence. Si le moteur ne s'arrête pas, faire réparer l'interrupteur avant d'utiliser le bateau.

Avant chaque utilisation, inspecter visuellement le cordon du coupe-circuit d'urgence pour vérifier qu'il est en bon état et qu'il ne présente aucun signe de cassure, de coupure ou d'usure. Vérifier que les clips aux extrémités du cordon sont en bon état. Remplacer tout cordon de coupe-circuit d'urgence endommagé ou usé.

Protection des baigneurs

EN CROISIÈRE

Il est très difficile pour une personne se tenant dans l'eau ou flottant de prendre une action rapide pour éviter un bateau navigant dans sa direction, même à vitesse lente.



21604

Toujours ralentir et assurer une veille constante lors de la navigation dans les endroits où des personnes risquent de se trouver dans l'eau.

Chaque fois qu'un bateau se déplace au point mort/ralenti, l'eau exerce une force suffisante sur l'hélice pour que cette dernière tourne. Cette rotation au point mort peut causer des blessures graves.

LORSQUE LE BATEAU EST IMMOBILE

▲ AVERTISSEMENT

Une hélice qui tourne, un bateau en mouvement ou un dispositif solide fixé au bateau peuvent causer des blessures graves, voire mortelles, aux nageurs. Arrêter immédiatement le moteur lorsque le bateau se trouve à proximité de baigneurs.

GÉNÉRALITÉS

Passer au point mort et arrêter le moteur hors-bord avant de laisser les passagers se mettre à l'eau ou nager à proximité du bateau.

Émissions d'échappement

FAIRE ATTENTION À L'INTOXICATION AU MONOXYDE DE CARBONE

L'oxyde de carbone (CO) est un gaz mortel présent dans les fumées d'échappement de tous les équipements à combustion interne, notamment les moteurs de bateaux et les générateurs alimentant les accessoires de ces derniers. Le CO en soi est inodore, incolore et insipide, mais toute perception olfactive ou gustative de l'échappement du moteur indique une inhalation de CO.

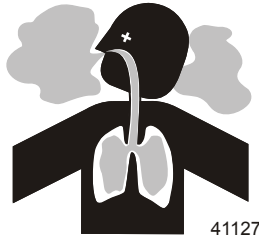
Les premiers symptômes d'intoxication à l'oxyde de carbone, proches de ceux du mal de mer ou d'un empoisonnement, comprennent des maux de tête, des vertiges, une somnolence et des nausées.

⚠ AVERTISSEMENT

L'inhalation des gaz d'échappement du moteur peut être à l'origine d'un empoisonnement à l'oxyde de carbone, ce qui peut entraîner une perte de connaissance, des lésions cérébrales, voire le décès. Éviter toute exposition à l'oxyde de carbone.

Ne pas s'approcher des zones d'échappement lors du fonctionnement du moteur. Lorsque le bateau est amarré ou en mer, veiller à maintenir une bonne ventilation du bateau.

NE PAS S'APPROCHER DES ZONES D'ÉCHAPPEMENT

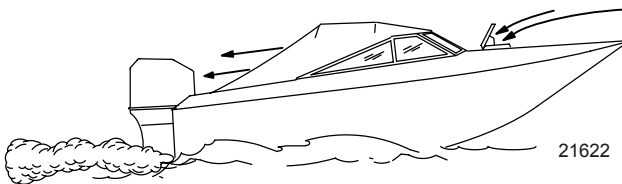


Les gaz d'échappement du moteur contiennent de l'oxyde de carbone nocif. Éviter les zones où se concentrent les gaz d'échappement du moteur. Lorsque les moteurs tournent, interdire aux nageurs de s'approcher du bateau et ne pas s'asseoir, s'allonger ou se tenir sur les plates-formes de plongée ou les échelles de coupée. En mer, ne laisser aucun passager à se placer juste derrière le bateau (traction au niveau de la plate-forme, « teak/body surfing »). Une telle pratique est extrêmement périlleuse, plaçant les individus à un endroit à forte concentration en gaz d'échappement et à haut risque en raison des blessures pouvant être causées par l'hélice du moteur.

BONNE VENTILATION

Aérer l'habitacle, ouvrir les rideaux latéraux ou les écoutilles avant pour évacuer les émanations.

Exemple de circulation suffisante d'air dans le bateau :



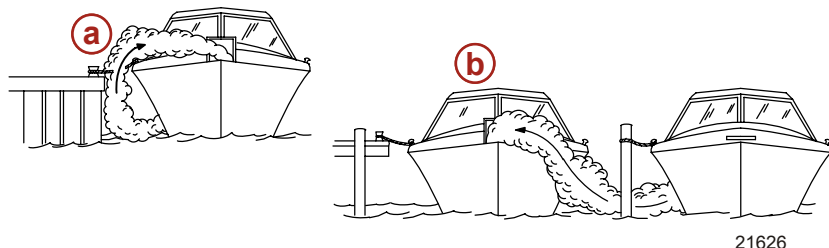
GÉNÉRALITÉS

VENTILATION INSUFFISANTE

Dans certaines conditions de marche ou en présence de vents, du monoxyde de carbone peut s'accumuler dans des cabines ou des cockpits fermés ou bâchés dont l'aération est insuffisante. Installer un ou plusieurs détecteurs de monoxyde de carbone dans le bateau.

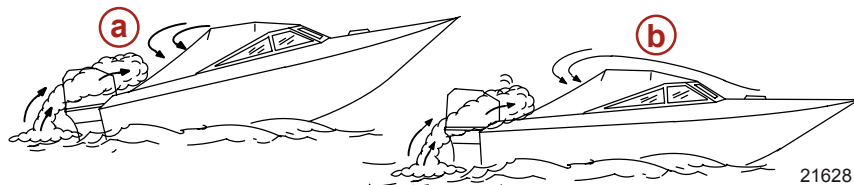
Dans de rares cas, par mer très calme, les nageurs et les passagers qui se trouvent sur le pont d'un bateau stationnaire dont le moteur tourne ou à proximité d'un moteur en marche, peuvent être exposés à un niveau dangereux de monoxyde de carbone.

1. Exemples de ventilation insuffisante sur un bateau stationnaire :



- a - Moteur en marche lorsque le bateau est amarré dans un endroit confiné
- b - Amarrage à proximité d'un autre bateau dont le moteur tourne

2. Exemples de ventilation insuffisante sur un bateau en mouvement :



- a - Angle de relevage de la proue trop élevé
- b - Fonctionnement du bateau avec les écoutes avant fermées (aspiration à l'intérieur des gaz d'échappement)

Message de sécurité concernant les passagers – Bateaux à pont et bateaux ponton

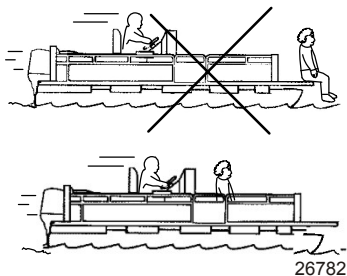
Chaque fois que le bateau se déplace, noter l'emplacement de tous les passagers. Veiller à ce qu'ils ne restent pas à un emplacement ou ne s'assoient pas sur des sièges non conçus pour un déplacement à une vitesse supérieure au ralenti. Une réduction soudaine de la vitesse, à la suite, par exemple, d'un plongeon dans une grosse vague ou un sillage profond, d'une réduction brusque des gaz ou d'un virage prononcé, peut les projeter par-dessus bord. Une chute à l'avant du bateau, entre les deux pontons, les exposerait à passer sous le moteur hors-bord.

BATEAUX À PONT AVANT OUVERT

Personne ne doit se tenir sur le pont devant le garde-corps lorsque le bateau se déplace. Veiller à ce que tous les passagers se tiennent derrière le garde-corps ou le garde-fou avant.

GÉNÉRALITÉS

Les personnes qui se trouvent sur le pont avant peuvent être facilement projetées par-dessus bord et les personnes assises sur le pont avant, les jambes à l'extérieur, peuvent être entraînées dans l'eau par une vague.



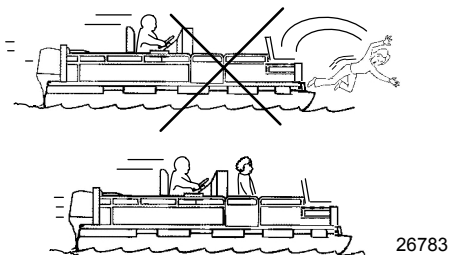
⚠ AVERTISSEMENT

S'asseoir ou se tenir debout dans une partie du bateau qui n'est pas conçue pour les passagers à des vitesses supérieures au ralenti peut causer des blessures graves, voire mortelles. S'éloigner de l'extrémité avant des bateaux ponts ou à plate-forme surélevée et rester assis lorsque le bateau se déplace.

BATEAUX AVEC FAUTEUILS DE PÊCHE SURÉLEVÉS SUR SOCLE, MONTÉS À L'AVANT

Les fauteuils de pêche surélevés ne doivent pas être utilisés lorsque le bateau se déplace à une vitesse supérieure au ralenti ou à la vitesse de pêche à la traîne. Les passagers doivent être assis sur des sièges conçus pour des déplacements à des vitesses plus rapides.

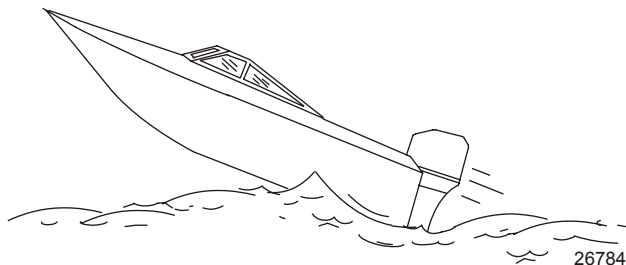
Toute décélération soudaine et inattendue du bateau peut entraîner la chute par-dessus bord des passagers en position surélevée.



GÉNÉRALITÉS

Saut des vagues ou du sillage

Le franchissement de vagues ou de sillage par les bateaux de plaisance fait partie de la navigation. Cependant, si cette activité est réalisée à une vitesse suffisante pour forcer la coque du bateau en partie ou entièrement hors de l'eau, certains risques se présentent, particulièrement lorsque le bateau reprend contact avec l'eau.



Veiller avant tout à ce que le bateau ne change pas de direction au milieu d'un saut. Si c'est le cas, il risque de virer soudainement dans un sens ou dans l'autre lorsqu'il reprend contact avec l'eau. Un tel changement soudain de direction peut projeter les occupants hors de leur siège ou par-dessus bord.

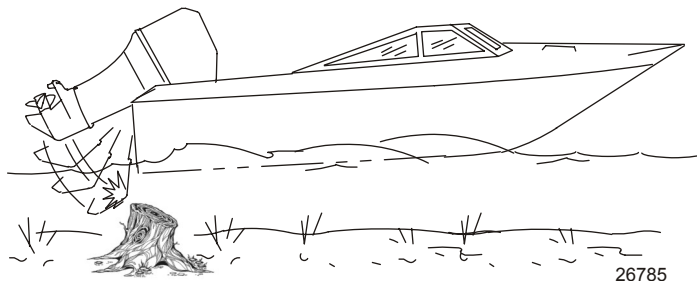
⚠ AVERTISSEMENT

Le saut des vagues ou du sillage peut provoquer des blessures graves, voire mortelles, aux occupants qui peuvent être projetés à l'intérieur ou hors du bateau. Dans la mesure du possible, éviter les sauts de vagues ou de sillages.

Le saut de vagues ou de sillages présente un autre risque moins courant. Si la proue du bateau pique suffisamment lorsque le bateau est projeté dans l'air, elle peut s'enfoncer dans l'eau et y demeurer pendant un moment. Le bateau s'arrête alors quasiment sur-le-champ, risquant de projeter ses occupants vers l'avant. Il peut aussi virer soudainement d'un côté ou de l'autre.

Impact avec des obstacles et objets immergés

Réduire la vitesse et faire preuve de prudence lors de la navigation dans des eaux peu profondes ou des zones où la présence d'obstacles immergés, qui pourraient être heurtés par le moteur hors-bord ou le fond du bateau, est suspectée. **La meilleure manière de réduire les risques de blessures ou de dommages provoqués par un objet flottant ou immergé est de contrôler la vitesse du bateau. Dans de telles conditions, maintenir le bateau à une vitesse de déjaugeage minimale de 24 à 40 km/h .**



Le fait de heurter un objet flottant ou immergé peut entraîner un nombre infini de situations. Certaines de ces situations peuvent avoir les conséquences suivantes :

GÉNÉRALITÉS

- Tout ou partie du moteur hors-bord peut se détacher et être projeté dans le bateau.
- Le bateau peut soudainement changer de cap. Un tel changement de direction brusque peut projeter les occupants hors de leur siège ou par-dessus bord.
- Un brusque ralentissement. Les occupants peuvent être projetés vers l'avant, voire hors du bateau.
- Dégâts provoqués par des chocs au niveau du bateau et/ou du moteur hors-bord.

Garder à l'esprit que la meilleure manière de réduire les risques de blessures ou de dégâts matériels lors d'un impact est de contrôler la vitesse du bateau. Cette dernière doit être maintenue à une vitesse de déjaugage minimale lors de la navigation dans des eaux où les obstacles immergés sont fréquents.

Après avoir heurté un objet immergé, arrêter le moteur aussi vite que possible et examiner le moteur hors-bord afin de s'assurer qu'aucune pièce n'est lâche ni cassée. En cas de dégâts avérés ou soupçonnés, confier le moteur hors-bord à un revendeur agréé pour une inspection complète et une réparation, le cas échéant.

Le bateau doit aussi faire l'objet d'une vérification à la recherche de toute rupture de la coque ou du tableau arrière ou de fuites d'eau.

Le fait d'utiliser un moteur hors-bord endommagé peut causer des dommages supplémentaires à d'autres pièces du moteur hors-bord ou affecter le contrôle du bateau. S'il est absolument nécessaire de continuer à l'utiliser, le faire uniquement fonctionner à des vitesses très réduites.

▲ AVERTISSEMENT

L'utilisation d'un bateau ou d'un moteur endommagés par impact peut causer des dommages ainsi que des blessures graves, voire mortelles. Si le bateau subit un impact quelconque, faire inspecter et réparer le bateau ou l'ensemble de propulsion par un revendeur Mercury Marine agréé.

Sélection d'accessoires pour le moteur hors-bord

Les accessoires d'origine Mercury Precision ou Quicksilver ont été spécialement conçus et testés pour ce moteur hors-bord. Ils sont disponibles auprès des revendeurs Mercury Marine.

IMPORTANT : Consulter le revendeur avant d'installer des accessoires. L'utilisation incorrecte d'accessoires autorisés et l'utilisation d'accessoires non autorisés peut endommager le produit.

Certains accessoires qui ne sont ni fabriqués ni vendus par Mercury Marine ne sont pas conçus pour être utilisés en toute sécurité avec le moteur hors-bord ou le système d'exploitation du moteur hors-bord considéré. Lire les manuels d'installation, d'utilisation et d'entretien de tous les accessoires sélectionnés.

Voir **Installation du moteur hors-bord – Accessoires fixés sur l'étrier de presse du tableau arrière** pour des informations importantes concernant la pose d'accessoires sur l'étrier de presse du tableau arrière.

Recommandations pour une navigation en toute sécurité

Um die Gewässer sicher genießen zu können, sollten Sie sich mit örtlichen und allen anderen geltenden Schifffahrtsregeln und -vorschriften vertraut machen und die folgenden Vorschläge beachten.

Kennen und achten Sie alle Schifffahrtsregeln und -gesetze.

- Wir empfehlen, dass alle Fahrer eines Motorboots einen Kurs über Bootssicherheit absolvieren. In den USA bieten die Unterabteilung der US Küstenwache, die Power Squadron, das Rote Kreuz und die staatliche oder lokale Wasserschutzpolizei solche Kurse an. Nähere Informationen erhalten Sie in den USA bei der Boat U.S. Foundation unter 1-800-336-BOAT (2628).

Sicherheitsprüfungen und vorgeschriebene Wartungsarbeiten durchführen.

- Einen regelmäßigen Wartungsplan einhalten und sicherstellen, dass alle Reparaturen ordnungsgemäß ausgeführt werden.

Sicherheitsausstattung an Bord überprüfen.

- Voici quelques conseils concernant le type d'équipement de sécurité à embarquer :

extincteurs agréés ;

dispositifs de signalisation : lampe de poche, fusées éclairantes, pavillon et sifflet ou avertisseur sonore ;

GÉNÉRALITÉS

- outils nécessaires pour les petites réparations ;
- ancre et ligne d'ancrage de rechange ;
- pompe de cale manuelle et bouchons de vidange de rechange ;
- eau potable ;
- radio ;
- pagaie ou rame ;
- hélice et moyeux de poussée de rechange et clé appropriée ;
- trousse et consignes de premiers secours ;
- récipients de remisage étanche ;
- équipement de manœuvre, piles, ampoules et fusibles de rechange ;
- compas et carte ou carte marine de la région ;
- gilet de sauvetage individuel (un par personne à bord).

Auf Zeichen eines Wetterumschwungs achten und Bootsfahrten bei schlechtem Wetter und schwerem Seegang vermeiden.

Jemanden über das Ziel der Fahrt und den voraussichtlichen Zeitpunkt der Rückkehr informieren.

Einsteigen von Passagieren.

- Wenn Passagiere ein- oder aussteigen oder sich in der Nähe des Bootshecks befinden, muss der Motor immer abgestellt werden. Es reicht nicht aus, den Antrieb nur in die Neutralstellung zu schalten.

Rettungshilfen verwenden.

- La loi fédérale des États-Unis exige la présence d'un gilet de sauvetage (dispositif de flottaison individuel) agréé par les garde-côtes, de taille correcte et facilement accessible pour toute personne à bord, ainsi que celle d'un coussin flottant ou d'une bouée à lancer. Il est vivement recommandé que toutes les personnes à bord portent constamment un gilet de sauvetage.

Andere Personen mit der Bootsführung vertraut machen.

- Mindestens eine weitere Person an Bord muss mit den Grundlagen für den Start und Betrieb des Motors und dem Umgang mit dem Boot vertraut gemacht werden, um einspringen zu können, falls der Fahrer betriebsunfähig wird oder über Bord fällt.

Das Boot nicht überlasten.

- La plupart des bateaux sont classés et certifiés pour une capacité de charge nominale maximale (poids) (se reporter à la plaque de capacité du bateau). Connaître les limites de fonctionnement et de charge du bateau. Déterminer s'il conserve ses capacités de flottaison une fois rempli d'eau. En cas de doute, contacter le revendeur agréé Mercury Marine ou le constructeur du bateau.

Sicherstellen, dass alle Bootsinsassen ordnungsgemäß auf einem Sitzplatz sitzen.

- Ne laisser personne s'asseoir sur une partie du bateau qui n'est pas prévue pour cet usage, à savoir : les dossiers des sièges, les plats-bords, le tableau arrière, la proue, les ponts, les fauteuils de pêche surélevés et tout fauteuil de pêche pivotant. Ne laisser aucun passager s'asseoir ou monter sur des parties quelconques du bateau où une accélération inattendue, un arrêt soudain, une perte imprévue du contrôle ou un mouvement soudain du bateau pourraient entraîner l'éjection d'un passager par-dessus bord ou sa projection dans le bateau même. S'assurer que tous les passagers ont une place attirée et qu'ils y sont assis avant tout déplacement du bateau.

Ne pas naviguer sous l'influence d'alcool ou de stupéfiants. La loi l'interdit.

- L'alcool ou les stupéfiants peuvent altérer le jugement et réduisent de façon importante la capacité à réagir rapidement.

Mit dem Gebiet vertraut sein und alle gefährlichen Orte meiden.

GÉNÉRALITÉS

Immer achtsam sein.

- Der Bootsführer ist gesetzlich dafür verantwortlich, Augen und Ohren offen zu halten, um mögliche Gefahren rechtzeitig zu erkennen. Er muss insbesondere nach vorne ungehinderte Sicht haben. Wenn das Boot mit mehr als Leerlaufdrehzahl oder Gleitfahrtübergangsdrehzahl betrieben wird, dürfen keine Passagiere, Ladung oder Anglersitze die Sicht des Bootsführers blockieren. Auf andere Boote, das Wasser und Ihr Kielwasser achten.

Ne jamais suivre un skieur nautique.

- Un bateau se déplaçant à 40 km/h rattrapera un skieur nautique tombé à l'eau 61 m devant lui en cinq secondes seulement.

Auf gefallene Wasserskifahrer achten.

- Wenn das Boot zum Wasserskifahren oder für ähnliche Aktivitäten genutzt wird, muss das Boot so zu gestürzten oder im Wasser liegenden Personen zurückfahren, dass diese sich immer auf der Fahrerseite befinden. Der Bootsführer muss gestürzte Wasserskifahrer stets im Auge behalten und darf auf keinen Fall rückwärts zu einer Person im Wasser fahren.

Unfälle melden.

- Les pilotes de bateau sont légalement tenus de remplir un rapport d'accident de navigation auprès de leur autorité de police en matière de navigation quand le bateau est impliqué dans certains accidents de navigation. Un accident de navigation doit être signalé en cas de 1) décès avéré ou probable, 2) blessure nécessitant un traitement médical autre que de premiers secours, 3) dommages aux bateaux ou aux biens de tiers d'un montant supérieur à 500,00 \$ ou 4) perte totale du bateau. Pour toute aide supplémentaire, contacter les forces de police locales.

GÉNÉRALITÉS

Spécifications

Modèles	200 Pro	225	250	250 Pro
Chevaux	200	225	250	250
kW	149	165	184	184
Plage du régime moteur à pleins gaz	5 800–6 400			
Régime de ralenti au point mort*	550			
Nombre de cylindres	6			
Cylindrée	2 598 cm ³ (158.5 cid)			
Alésage du cylindre	82 mm (3.23 in.)			
Course	82 mm (3.23 in.)			
Bougie	NGK ILFR6G-E			
Écartement des électrodes de bougies	0,8 mm (0.0315 in.)			
Diamètre du siège hexagonal de bougie	16 mm			
Rapport de démultiplication Arbre de 1 pouce	1,85:1			
Essence recommandée	Voir Carburant et huile			
Huile recommandée	Voir Carburant et huile			
Contenance de l'embase	Consulter Maintenance – Graissage d'embase			
Contenance en huile moteur avec remplacement du filtre	7,0 litres (7.4 US qt)			
Type de batterie requis	Batterie de 12 V AGM (à séparateur en mat de verre microporeux)			
Type de batterie, États-Unis (SAE)	Intensité minimale de démarrage maritime (MCA) de 800 A avec une capacité de réserve minimale de 135 minutes (classe RC25)			
Type de batterie, international (EN)	Intensité minimale de démarrage à froid (CCA) de 975 A avec un minimum de 65 Ah			

* Moteur à température de fonctionnement normale.

Modèles	300	300 Pro	350	350 Pro
Chevaux	300	300	350	350
kW	221	221	261	261
Plage du régime moteur à pleins gaz	5 800–6 400			

GÉNÉRALITÉS

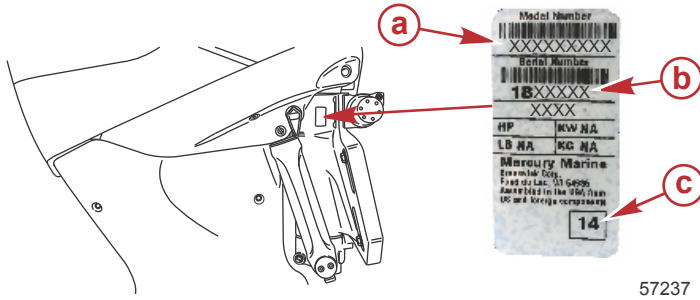
Modèles		300	300 Pro	350	350 Pro
Régime de ralenti au point mort*		550		600	
Nombre de cylindres		6			
Cylindrée		2 598 cm ³ (158.5 cid)			
Alésage du cylindre		82 mm (3.23 in.)			
Course		82 mm (3.23 in.)			
Bougie		NGK ILFR6G-E			
Écartement des électrodes de bougies		0,8 mm (0.0315 in.)			
Diamètre du siège hexagonal de bougie		16 mm			
Rapport de démultiplication	Arbre de 1 pouce	1,85:1	1,75:1		
	Arbre de 1,25 pouce	1,75:1		1,75:1	1,75:1
Essence recommandée		Voir Carburant et huile			
Huile recommandée		Voir Carburant et huile			
Contenance de l'embase		Consulter Maintenance – Graissage d'embase			
Contenance en huile moteur avec remplacement du filtre		7,0 litres (7.4 US qt)			
Type de batterie requis		Batterie de 12 V AGM (à séparateur en mat de verre microporeux)			
Type de batterie, États-Unis (SAE)		Intensité minimale de démarrage maritime (MCA) de 800 A avec une capacité de réserve minimale de 135 minutes (classe RC25)			
Type de batterie, international (EN)		Intensité minimale de démarrage à froid (CCA) de 975 A avec un minimum de 65 Ah			

* Moteur à température de fonctionnement normale.

GÉNÉRALITÉS

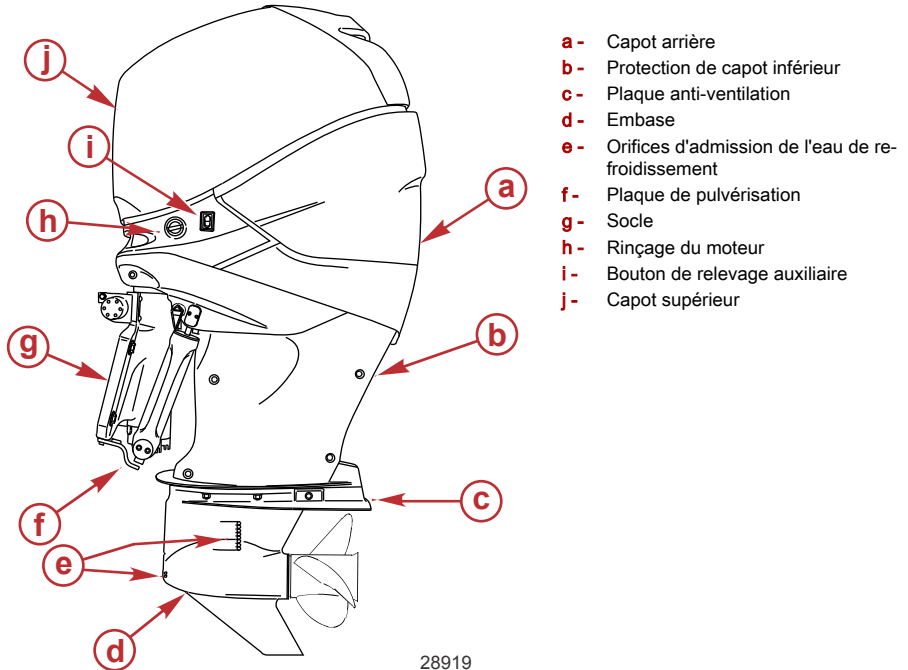
Enregistrement du numéro de série

Il est important de noter ce numéro pour référence ultérieure. Le numéro de série est situé sur le moteur hors-bord comme illustré.



- a - Numéro de modèle
- b - Numéro de série
- c - Année de fabrication

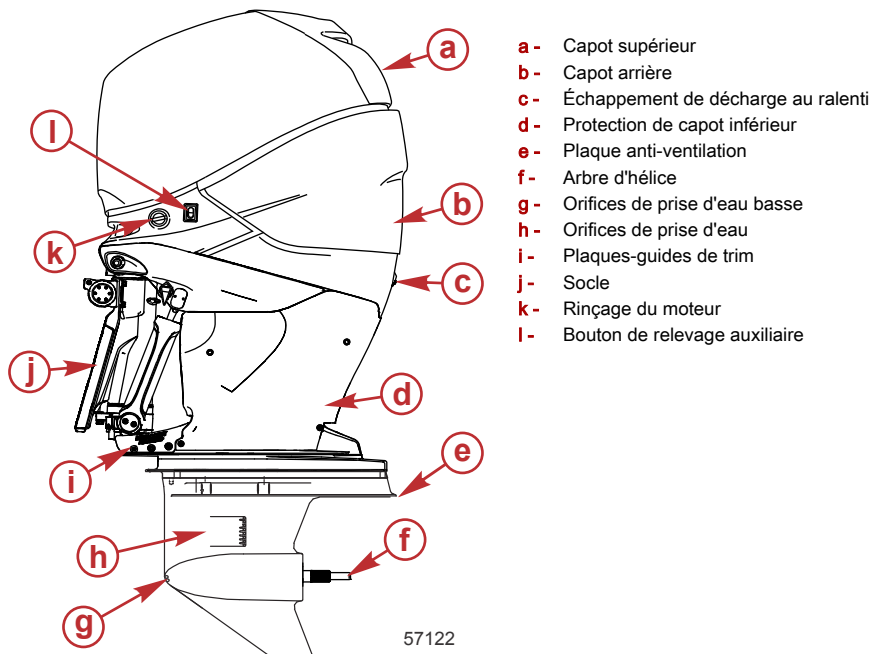
Identification des composants 200–300



- a - Capot arrière
- b - Protection de capot inférieur
- c - Plaque anti-ventilation
- d - Embase
- e - Orifices d'admission de l'eau de refroidissement
- f - Plaque de pulvérisation
- g - Socle
- h - Rinçage du moteur
- i - Bouton de relevage auxiliaire
- j - Capot supérieur

GÉNÉRALITÉS

Identification des composants du modèle de 350 ch



Choix de l'hélice

L'hélice du moteur hors-bord est l'un des composants les plus importants du système de propulsion. Un choix d'hélice incorrect peut affecter sensiblement les performances du bateau et peut endommager le moteur hors-bord.

Lors du choix d'une hélice, une sélection complète d'hélices en aluminium et en acier inoxydable spécifiquement conçues pour le moteur hors-bord est disponible auprès de Mercury Marine. Pour voir l'offre complète de produits et trouver l'hélice correcte convenant le mieux à une application donnée, visiter le site www.mercurmarinepropellers.com ou consulter le revendeur Mercury agréé local.

SÉLECTION DE L'HÉLICE CORRECTE

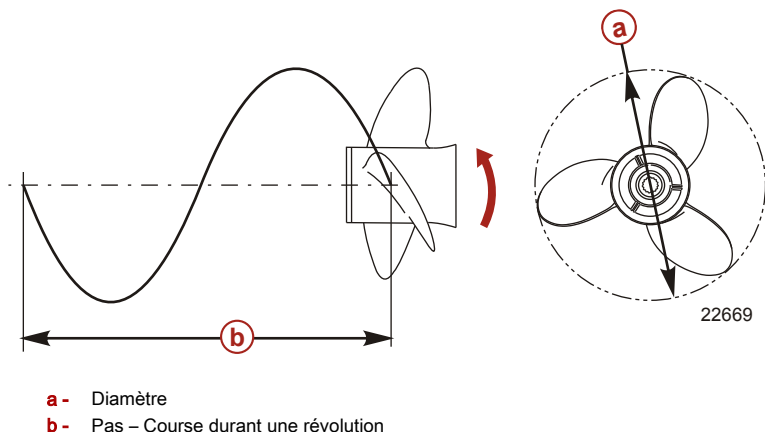
Un compte-tour précis pour la mesure du régime du moteur est important pour le choix de l'hélice correcte.

Choisir une hélice suivant l'application nautique capable d'accueillir un moteur pouvant tourner à plein régime dans la plage de fonctionnement spécifiée. Lors du fonctionnement du bateau à plein régime sous conditions de charge normales, le régime moteur doit se situer dans la moitié supérieure de la plage de régime à plein gaz recommandée. Voir **Caractéristiques**. Si le régime moteur est supérieur à cette plage, sélectionner une hélice d'un pas supérieur afin de réduire le régime moteur. Si le régime moteur est inférieur à la plage recommandée, sélectionner une hélice d'un pas réduit pour augmenter le régime moteur.

IMPORTANT : Pour assurer une adaptation correcte et de bonnes performances, Mercury Marine recommande l'utilisation d'hélices et de visserie de marque Mercury ou Quicksilver.

GÉNÉRALITÉS

Les hélices se caractérisent par le diamètre, le pas, le nombre de pales et le matériau de composition. Le diamètre et le pas sont frappés (moulé) sur le côté ou l'extrémité du moyeu de l'hélice. Le premier chiffre représente le diamètre de l'hélice et le second le pas. Par exemple, 14x19 représente une hélice d'un diamètre de 14 pouces et d'un pas de 19 pouces.



Afin de faciliter le choix de l'hélice correcte en fonction d'une application nautique donnée, noter les principes de base suivants.

Diamètre – Le diamètre est la distance du cercle imaginaire d'une hélice en rotation. Le diamètre correct de chaque hélice a été prédéterminé suivant la conception du moteur hors-bord considéré. Toutefois, lorsque plusieurs diamètres sont disponibles pour le même pas, utiliser un diamètre plus grand pour des applications nautiques lourdes et un diamètre plus petit pour des applications légères.

Pas – Le pas est la distance théorique, en pouces, de la course d'une hélice vers l'avant pendant une révolution. Le pas peut être comparé aux rapports de vitesse d'une voiture. Plus le rapport est bas, plus grande est l'accélération de la voiture, mais à une vitesse maximale globale moins élevée. De même, une hélice à pas plus faible accélère rapidement mais la vitesse maximale est réduite. Plus le pas d'une hélice est élevé plus la vitesse de navigation du bateau est élevée ; avec toutefois une accélération plus lente.

Détermination du pas correct – Commencer par vérifier le régime à pleins gaz sous condition de charge normale. Si le régime à pleins gaz est compris dans la plage recommandée, sélectionner une hélice de remplacement ou un modèle supérieur ayant le même pas que l'hélice actuelle.

- L'ajout d'un pouce au pas réduit le régime à pleins gaz de 150 à 200 tr/min
- La soustraction d'un pouce au pas augmente le régime à pleins gaz de 150 à 200 tr/min
- Le passage d'une hélice de 3 pales à 4 pales diminue généralement le régime à pleins gaz de 50 à 100 tr/min

IMPORTANT : Éviter d'endommager le moteur. Ne jamais utiliser une hélice permettant au moteur de dépasser la plage recommandée du régime à pleins gaz lors d'un fonctionnement normal à pleins gaz.

MATÉRIAU DE L'HÉLICE

La plupart des hélices fabriquées par Mercury Marine sont constituées d'aluminium ou d'acier inoxydable. L'aluminium convient à l'usage général et est standard sur un grand nombre de bateaux neufs. L'acier inoxydable est jusqu'à cinq fois plus durable que l'aluminium et offre généralement des gains de performance en termes d'accélération et de vitesse maximale en raison de l'efficacité de sa conception. Proposées en une plus grande variété de tailles et de styles, les hélices en acier inoxydable permettent d'obtenir les performances nautiques exceptionnelles.

GÉNÉRALITÉS

3 PALES COMPARÉES À 4 PALES

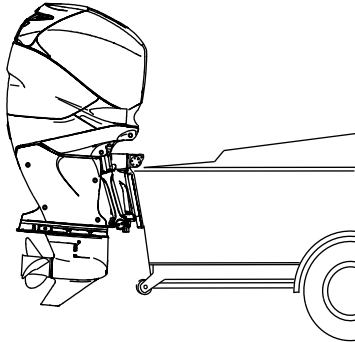
Disponibles en aluminium et en acier inoxydable et en plusieurs tailles, les hélices à 3 et 4 pales ont des caractéristiques de performance uniques. En général, les hélices à 3 pales offrent de bonnes performances globales et une vitesse maximale supérieure aux hélices à 4 pales. Bien qu'elles soient plus efficaces en vitesse de croisière et qu'elles permettent généralement un déjaugage plus rapide, les hélices à 4 pales n'atteignent pas la vitesse maximale d'une hélice à 3 pales.

TRANSPORT

Remorquage du bateau/moteur hors-bord

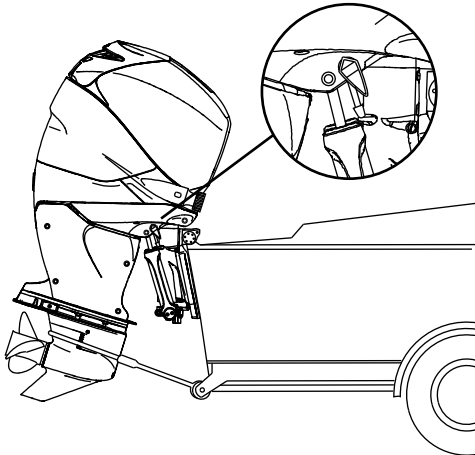
Lors du transport du bateau sur une remorque, le moteur hors-bord doit être positionné et supporté de l'une des façons suivantes :

1. Si la remorque du bateau fournit une garde au sol suffisante, le moteur hors-bord peut être incliné vers le bas en position de fonctionnement verticale, sans support supplémentaire.



28780

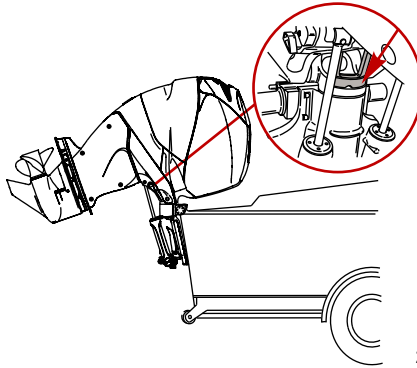
2. Si une garde au sol supplémentaire est nécessaire, relever le moteur hors-bord et le maintenir dans cette position à l'aide de son support de relevage (position de remorquage) en plus d'un dispositif de support de tableau arrière auxiliaire. Consulter **Fonctions et commandes – Inclinaison et relevage hydrauliques**.



28924

TRANSPORT

3. Pour une garde au sol maximale, relever le moteur hors-bord en position d'inclinaison maximale et le maintenir dans cette position à l'aide du support de relevage du hors-bord ou d'un dispositif de support de tableau arrière auxiliaire.



28779

Une garde au sol supplémentaire peut être nécessaire pour la traversée des voies ferrées, des allées de garage et en prévision des rebonds auxquels la remorque peut-être soumise. Suivre les recommandations du revendeur local.

IMPORTANT : Ne pas se fier au système de trim/relevage hydraulique pour maintenir une garde au sol suffisante pour le remorquage. Le système de trim/relevage hydraulique n'est pas conçu pour soutenir le moteur hors-bord lors du remorquage.

CARBURANT ET HUILE

Recommandations relatives au carburant

IMPORTANT : L'utilisation d'une essence incorrecte peut endommager le moteur. De tels dommages sont considérés comme résultant d'une utilisation abusive et ne sont pas couverts par la garantie limitée.

Les moteurs Mercury Marine fonctionnent de façon satisfaisante lorsqu'ils sont alimentés avec une essence sans plomb de grande marque conforme aux spécifications suivantes :

MODÈLES 350, 350 PRO, 400R

États-Unis et Canada – Un indice d'octane à la pompe (R + M)/2 de 91 est requis pour de meilleures performances. Un indice d'octane à la pompe (R + M)/2 de 89 au minimum est acceptable, mais des pertes de performances peuvent se produire. Ne pas utiliser d'essence au plomb.

En dehors des États-Unis et du Canada – Un indice d'octane IOR à la pompe de 95 est requis pour de meilleures performances. Un indice d'octane IOR à la pompe de 93 au minimum est acceptable, mais des pertes de performances peuvent se produire. Si aucune essence sans plomb n'est disponible, utiliser de l'essence au plomb d'une grande marque.

MODÈLES 250 PRO, 300 PRO ET 300

États-Unis et Canada – Un indice d'octane à la pompe (R + M)/2 de 91 est requis pour de meilleures performances. Un indice d'octane à la pompe (R + M)/2 de 87 au minimum est acceptable, mais des pertes de performances peuvent avoir lieu. Ne pas utiliser d'essence au plomb.

En dehors des États-Unis et du Canada – Un indice d'octane IOR à la pompe de 95 est requis pour de meilleures performances. Un indice d'octane IOR à la pompe de 91 au minimum est acceptable, mais des pertes de performances peuvent avoir lieu. Si aucune essence sans plomb n'est disponible, utiliser de l'essence au plomb d'une grande marque.

MODÈLES 200 PRO, 225 ET 250

États-Unis et Canada – Un indice d'octane (R + M)/2 à la pompe de 87 est acceptable. Le supercarburant est également acceptable. Ne pas utiliser d'essence au plomb.

En dehors des États-Unis et du Canada – Un indice d'octane IOR à la pompe de 91 est acceptable. Le supercarburant est également acceptable. Si aucune essence sans plomb n'est disponible, utiliser de l'essence au plomb d'une grande marque.

UTILISATION D'ESSENCES REFORMULÉES (OXYGÉNÉES) (ÉTATS-UNIS UNIQUEMENT)

Ce type d'essence est requis dans certaines régions des États-Unis. Les deux types de composés oxygénés utilisés dans ces carburants sont l'alcool (éthanol) ou l'éther (MTBE ou ETBE). Si l'éthanol est le composé oxygéné utilisé dans la région considérée, voir **Essences contenant de l'alcool**.

Ces essences reformulées peuvent être utilisées dans les moteurs Mercury Marine.

ESSENCES CONTENANT DE L'ALCOOL

IMPORTANT : Ne pas utiliser de carburant contenant plus de 10 % d'alcool. Les carburants E15 et E85 ne doivent pas être utilisés avec ce moteur.

Si l'essence utilisée dans la région concernée contient du méthanol (alcool méthylique) ou de l'éthanol (alcool éthylique), certains effets néfastes peuvent survenir. Ces effets sont encore plus néfastes avec le méthanol. L'augmentation du pourcentage d'alcool dans le carburant peut également aggraver ces effets.

Certains de ces effets néfastes sont causés par la capacité de l'alcool contenu dans l'essence à absorber l'humidité contenue dans l'air, entraînant la séparation de l'eau et de l'alcool de l'essence du réservoir de carburant.

Les composants du circuit de carburant du moteur Mercury Marine peuvent supporter un maximum de 10 % d'alcool dans l'essence. La résistance maximale du circuit d'alimentation en carburant du bateau n'est pas connue. Contacter le constructeur du bateau pour obtenir des recommandations spécifiques sur les composants du circuit de carburant du bateau (réservoirs de carburant, tuyauteries d'essence et raccords). Les essences contenant de l'alcool peuvent accroître :

CARBURANT ET HUILE

- la corrosion des pièces métallique ;
- la détérioration des pièces en caoutchouc ou en plastique ;
- la perméation du carburant par des tuyauteries d'essence en caoutchouc ; et
- les difficultés au démarrage et les anomalies de fonctionnement.

▲ AVERTISSEMENT

Une fuite de carburant constitue un risque d'incendie ou d'explosion susceptible de causer des blessures graves, voire mortelles. Inspecter périodiquement les composants du circuit de carburant pour tout signe de fuite, de ramollissement, de durcissement, de boursoufflement ou de corrosion, particulièrement après un entreposage. Tout signe de fuite ou de détérioration exige un remplacement avant la remise en service du moteur.

À cause des effets néfastes de l'alcool contenu dans l'essence, il est recommandé de n'utiliser que de l'essence sans alcool, quand cela est possible. Si le seul carburant disponible contient de l'alcool ou si la présence d'alcool est inconnue, il est nécessaire d'inspecter le circuit de carburant plus fréquemment à la recherche de toute fuite ou anomalie.

IMPORTANT : Lorsque le moteur Mercury Marine fonctionne avec de l'essence contenant de l'alcool, éviter de laisser de l'essence dans le réservoir de carburant pendant des périodes prolongées. Les périodes d'entreposage prolongées, courantes dans le cas des bateaux, créent des problèmes particuliers. Dans le cas des voitures, les carburants contenant de l'alcool sont généralement consommés avant de pouvoir absorber suffisamment d'humidité pour poser des problèmes, mais les bateaux sont souvent entreposés pendant des durées suffisantes pour que la démixtion se produise. En outre, une corrosion interne risque de se produire en cours d'entreposage si l'alcool a éliminé les pellicules protectrices d'huile des organes internes.

Additifs pour carburant

Pour minimiser le calaminage dans le moteur, ajouter un nettoyant pour système de carburant et moteur Mercury ou Quicksilver Quickleen au carburant lors de chaque plein pendant toute la saison de navigation. Suivre les recommandations d'utilisation indiquées sur le bidon d'additif.

Exigence d'un tuyau de carburant à faible perméabilité

Exigé sur les moteurs hors-bord fabriqués pour la vente, vendus ou proposés à la vente aux États-Unis.

- L'agence américaine de protection de l'environnement (EPA) exige que tout moteur hors-bord fabriqué après le 1er janvier 2009 soit doté d'un tuyau de carburant à faible perméabilité pour la connexion principale entre le réservoir de carburant et le moteur hors-bord.
- Le tuyau à faible perméabilité est de catégorie USCG Type B1-15 ou Type A1-15, ne dépassant pas 15/gm²/24 h avec un carburant CE 10 à 23 °C, conformément aux spécifications de la norme SAE J 1527 relative aux tuyaux d'alimentation en carburant pour applications maritimes.

Soupape de carburant à la demande

Les circuits d'alimentation en carburant de certains bateaux intègrent une soupape de carburant à la demande placée entre le réservoir de carburant et le moteur ; certains bateaux n'en sont pas équipés. Ce moteur peut être utilisé avec ou sans soupape de carburant à la demande.

La soupape de carburant à la demande est équipée d'une commande de desserrage manuel. Appuyer sur cette commande pour ouvrir (contourner) la soupape en cas d'obstruction de la soupape par le carburant.



a - Soupape de carburant à la demande – installée dans le tuyau de carburant, entre le réservoir de carburant et la poire d'amorçage

b - Desserrage manuel

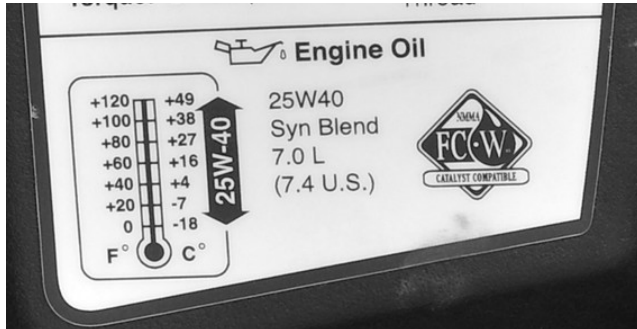
c - Évén/orifices de vidange d'eau

CARBURANT ET HUILE

Huiles moteur recommandées

MODÈLES DE 200–350 CH

L'huile semi-synthétique SAE 25W-40 pour moteurs marins Mercury à 4 temps certifiée NMMA FC-W Catalyst Compatible® (compatible avec les catalyseurs) est fortement recommandée pour une utilisation générale par toutes températures sur les moteurs Verado de 200–350 ch.



57244

Il est possible d'utiliser les types d'huile suivants alternativement au type d'huile préféré (liste par ordre de préférence) :

- Huile minérale Mercury 25W-40 Catalyst Compatible FC-W® (compatible avec les catalyseurs)
- Huile pour moteurs marins 25W-40 certifiée NMMA FC-W®

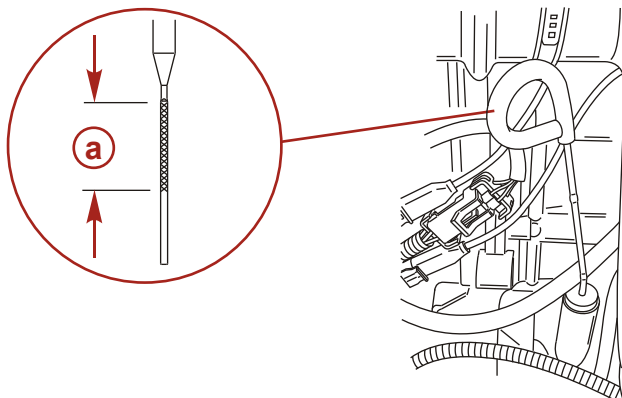
Vérification et ajout d'huile moteur

IMPORTANT : Ne pas remplir de façon excessive. Relever le moteur hors-bord de la position verticale pendant une minute environ pour permettre à l'huile restante de s'écouler dans le carter inférieur. Le moteur hors-bord doit être en position verticale (non inclinée) pour la vérification du niveau d'huile moteur. Pour obtenir des relevés précis, ne vérifier l'huile que lorsque le moteur est froid ou qu'il n'a pas tourné pendant au moins une heure.

1. Avant de démarrer (moteur froid), relever le moteur hors-bord au-delà de la position verticale pour permettre à l'huile restante de s'écouler dans le carter inférieur. Le maintenir ainsi incliné pendant environ une minute.
2. Redresser le moteur hors-bord en position verticale de fonctionnement.
3. Retirer le capot supérieur. Voir **Entretien – Retrait et installation du carénage**.
4. Sortir la jauge d'huile. Essuyer la jauge d'huile avec un chiffon ou une serviette propre et la replonger entièrement.
5. Retirer à nouveau la jauge d'huile et observer le niveau d'huile. Le niveau d'huile doit se situer dans la plage de fonctionnement (section hachurée).

CARBURANT ET HUILE

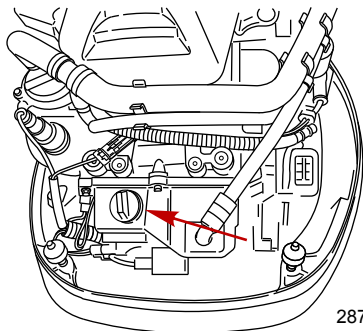
IMPORTANT : Ne pas tenter de porter le niveau de l'huile jusqu'en haut de la plage de fonctionnement (zone hachurée). Le niveau d'huile est correct tant qu'il est dans la plage de fonctionnement (section hachurée).



15730

a - Plage de fonctionnement du niveau d'huile

6. Si le niveau d'huile n'atteint pas la plage de fonctionnement (zone hachurée), retirer le bouchon de remplissage d'huile et ajouter environ 500 ml (16 oz) d'huile pour moteur hors-bord spécifiée.



28761

7. Relever le moteur hors-bord au-delà de la position verticale pour permettre à l'huile restante de s'écouler dans le carter inférieur. Le maintenir ainsi incliné pendant environ une minute.
8. Basculer le moteur hors-bord en position verticale de fonctionnement et vérifier la jauge.
9. Répéter l'opération jusqu'à ce que le niveau d'huile atteigne la plage de fonctionnement (section hachurée). Ne pas essayer de porter le niveau d'huile jusqu'à la limite supérieure de la plage de fonctionnement (section hachurée).

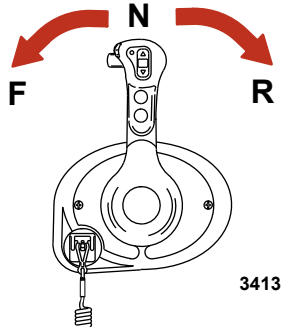
IMPORTANT : Examiner l'huile afin de déceler toute trace de contamination. De l'huile contaminée par de l'eau a une coloration laiteuse ; de l'huile contaminée par du carburant a une forte odeur de carburant. Si l'huile présente des traces de contamination, faire contrôler le moteur par le revendeur.

10. Replonger entièrement la jauge d'huile.
11. Installer le bouchon de remplissage d'huile et le serrer à la main.
12. Installer le capot supérieur.

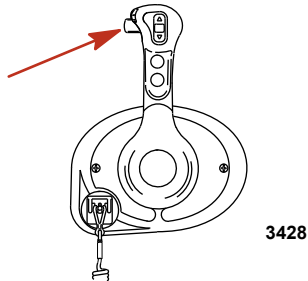
CARACTÉRISTIQUES ET COMMANDES

Caractéristiques et fonctionnement de la commande montée sur tableau de bord

1. L'inversion de marche et l'accélération sont commandées par le mouvement de la poignée de commande. Pousser la poignée de commande vers l'avant à partir du point mort jusqu'au premier cliquet pour passer en marche avant. Continuer à pousser vers l'avant pour accélérer. Tirer la poignée de commande vers l'arrière à partir du point mort jusqu'au premier cliquet pour passer en marche arrière. Continuer à tirer vers l'arrière pour accélérer.

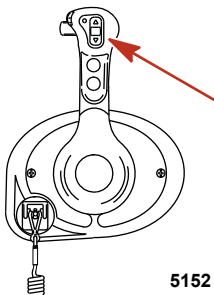


2. Verrou d'inversion de marche – Une pression sur le verrou d'inversion de marche permet au moteur de changer de mode. Le verrou d'inversion de marche doit toujours être enfoncé pour sortir la poignée de commande de la position point mort.



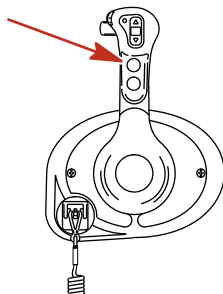
CARACTÉRISTIQUES ET COMMANDES

3. Bouton de trim (selon modèle) – Une pression sur le bouton de trim permet de relever ou d'abaisser le moteur.



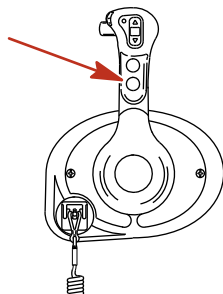
5152

4. Bouton spécial d'accélération – Permet au pilote du bateau de réchauffer le moteur en augmentant le régime sans mettre le moteur en prise. Pour activer le mode spécial d'accélération, mettre la poignée de commande au point mort. Appuyer sur le bouton spécial d'accélération tout en poussant la poignée de commande vers l'avant jusqu'au cliquet de marche avant. L'avertisseur sonore indique que le mode spécial d'accélération est activé. Pousser l'accélérateur pour augmenter le régime moteur. Pour le désenclencher, ramener la poignée de commande au point mort. Le régime moteur est limité pour éviter d'endommager le moteur.



3416

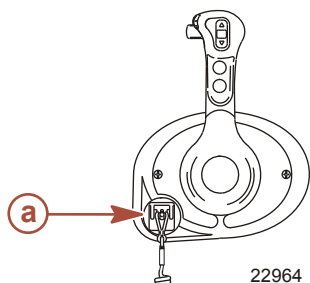
5. Bouton de démarrage/arrêt – Permet au pilote du bateau de démarrer ou d'arrêter le moteur sans utiliser la clé de contact. La clé de contact doit être sur « ON » (Marche) pour pouvoir démarrer le moteur.



3414

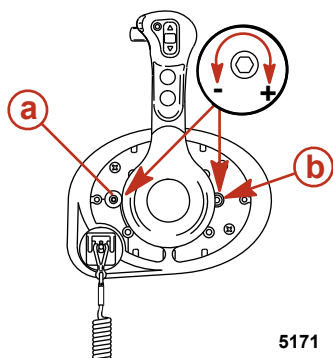
CARACTÉRISTIQUES ET COMMANDES

6. Coupe-circuit d'urgence – Arrête le moteur chaque fois que le pilote (attaché au cordon) s'éloigne suffisamment du poste de pilotage pour activer le coupe-circuit.



a - Coupe-circuit d'urgence

7. Vis de réglage de la tension de la poignée de commande – Cette vis peut être réglée pour augmenter ou réduire la tension exercée sur la poignée de commande (le couvercle doit être retiré). Ce réglage permet d'empêcher tout déplacement involontaire de la poignée en eaux agitées. Tourner la vis dans le sens horaire pour augmenter la tension et dans le sens antihoraire pour la réduire. Régler afin d'obtenir la tension souhaitée.
8. Vis de réglage de la tension du cliquet – Cette vis peut être réglée pour augmenter ou réduire l'effort nécessaire pour sortir la poignée de commande des différentes positions de cliquet (le couvercle doit être retiré). Tourner la vis dans le sens horaire pour augmenter la tension. Régler afin d'obtenir la tension souhaitée.



a - Vis de réglage de la tension du cliquet
b - Vis de réglage de la tension de la poignée de commande

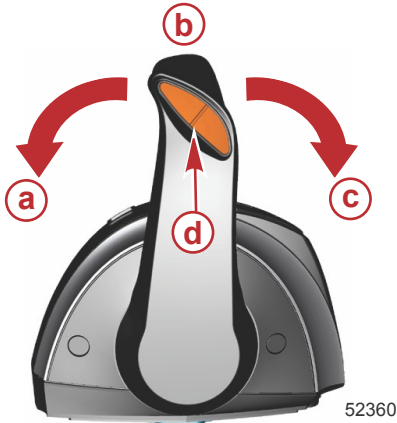
Caractéristiques et fonctionnement de la commande Slim Binnacle

CARACTÉRISTIQUES ET FONCTIONNEMENT DE LA CONSOLE À POIGNÉE SIMPLE SLIM BINNACLE DTS

1. L'inversion de marche et l'accélérateur sont commandés par le déplacement de la poignée de commande. Pousser la poignée de commande vers l'avant à partir du point mort jusqu'au premier cliquet pour passer en marche avant. Continuer à pousser vers l'avant pour accélérer. Tirer la poignée de commande vers l'arrière à partir du point mort jusqu'au premier cliquet pour passer en marche arrière. Continuer à tirer vers l'arrière pour augmenter la vitesse.

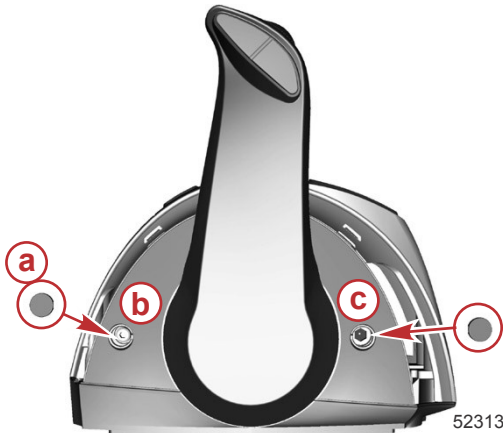
CARACTÉRISTIQUES ET COMMANDES

2. Bouton de trim (selon modèle) – Lorsque le bouton de trim hydraulique est activé sur la poignée de la commande ERC, le circuit de relevage ou d'abaissement du moteur est considéré comme fermé par le module de commande DTS. Le module de commande DTS formule un signal et l'envoi au PCM. Le PCM ferme le circuit de masse vers le relais de relevage ou de descente de trim.



- a - Marche avant
- b - Point mort
- c - Marche arrière
- d - Bouton de trim

3. Vis de réglage de la tension du cliquet – Cette vis peut être réglée pour augmenter ou pour réduire l'effort nécessaire pour déplacer la poignée hors de la position de cliquet. Visser dans le sens horaire pour augmenter la tension. Régler afin d'obtenir la tension souhaitée.
4. Vis de réglage de la tension de la poignée de commande – Cette vis peut être réglée pour augmenter ou réduire la tension exercée sur la poignée de commande. Ce réglage permet d'empêcher tout déplacement involontaire de la poignée de commande à distance en eaux agitées. Tourner la vis dans le sens horaire pour augmenter la tension et dans le sens anti-horaire pour la réduire. Régler afin d'obtenir la tension souhaitée.



- a - Chapeaux (2)
- b - Réglage de la tension du cliquet
- c - Réglage de la tension de la poignée de commande

REMARQUE : La tension de la poignée de commande et la tension du cliquet peuvent requérir un réglage dans le cadre d'un entretien périodique.

CARACTÉRISTIQUES ET COMMANDES

Caractéristiques spéciales de l'accélérateur et de l'inverseur de marche numériques (DTS)

Le système DTS offre plusieurs modes de fonctionnement alternatifs pour les leviers de la commande électronique à distance (ERC).



ERC Slim binnacle

Élément	Contrôle	Fonction
a	Commande de trim (poignée)	Permet de relever et d'abaisser le moteur pour une efficacité maximale ou pour des conditions comme la navigation en eaux peu profondes, le remorquage, etc.
b	« Stop/Start » (Arrêt/marche)	Permet au pilote de démarrer ou d'arrêter le moteur sans utiliser le contacteur d'allumage. Le contacteur d'allumage doit être sur la position marche pour que l'interrupteur marche/arrêt fonctionne.
c	« TRANSFER » (Transfert)	Permet de transférer le contrôle du bateau vers une barre différente.
d	« Throttle-only » (bouton spécial d'accélération)	Permet au pilote du bateau de réchauffer le moteur en augmentant le régime sans mettre la transmission en prise.
e	"+"	Augmente les paramètres de luminosité du pavé tactile CAN, des instruments VesselView et SmartCraft.
f	"-"	Diminue les paramètres de luminosité du pavé tactile CAN, des instruments VesselView et SmartCraft.
g	« Dock » (Accostage)	Réduit la capacité d'accélération de l'actionnement du levier de commande à environ 50 % de la demande d'accélération normale du levier de commande.
h	Témoin de point mort	S'allume lorsque l'embase est au point mort. Les témoins clignotent lorsque le moteur est en mode spécial d'accélération.

CARACTÉRISTIQUES ET COMMANDES

TRANSFERT DE BARRE

Certains bateaux sont conçus pour être pilotés depuis plusieurs endroits. Ces endroits sont généralement appelés barres ou postes de pilotage. Le transfert de barre est une expression qui décrit la méthode utilisée pour le transfert du contrôle d'une barre (ou poste) à une autre.

▲ AVERTISSEMENT

Toute perte de contrôle du bateau risque d'entraîner des blessures graves, voire mortelles. L'opérateur du bateau ne doit jamais quitter le poste actif pendant que le moteur est en prise. Ne tenter un transfert de barre que lorsque les deux postes sont pilotés. Le transfert de la barre à une personne doit être effectué lorsque le moteur est au point mort.

La fonction de transfert de barre permet à l'opérateur du bateau de sélectionner quelle barre contrôle le bateau. Avant qu'un transfert ne puisse être exécuté, les leviers ERC de la barre active et ceux de la barre qui fait l'objet du transfert doivent être au point mort.

REMARQUE : *Si une tentative est faite de transférer le contrôle de la barre lorsque les leviers de l'ERC ne sont pas au point mort, un bip retentit et il sera impossible d'effectuer ce transfert tant que les leviers des barres concernées n'auront pas été mis au point mort et qu'une nouvelle demande de transfert n'aura pas été faite.*

Certains codes de panne peuvent apparaître sur VesselView si tentative est faite d'activer d'autres fonctions de navigation ou de contrôle alors que la procédure de transfert est en cours d'exécution. Il peut s'avérer nécessaire de mettre la clé de contact sur arrêt puis sur marche, et de relancer ensuite la procédure de transfert du contrôle de la barre afin d'effacer les codes de panne. S'assurer que les autres actions de contrôle et de navigation sont bien effectuées après le transfert de barre, afin d'éviter le déclenchement de codes de panne.

AVIS

Les leviers de l'ERC doivent être au point mort pour un transfert de barre. Alors qu'il est au point mort, le bateau risque de dériver, d'entrer en collision avec des objets voisins et de subir des dommages. Être sur ses gardes lors d'un transfert de barre.

Pour éviter des dommages, faire preuve d'extrême prudence lors de toute tentative de transfert de barre si le bateau est proche de quais, de jetées ou d'autres objets fixes, ou à proximité d'autres bateaux.

DEMANDE DE TRANSFERT DE BARRE

REMARQUE : *Tout mouvement des leviers de l'ERC après avoir appuyé sur le bouton Transfer (Transfert) a pour effet d'annuler la requête de transfert. Un seul bip retentit et le témoin du bouton de transfert s'éteint, signalant la fin de la requête de transfert.*

Pour requérir le transfert du contrôle du bateau d'une barre à une autre :

CARACTÉRISTIQUES ET COMMANDES

1. Après avoir mis les leviers de l'ERC au point mort et depuis la barre dont l'activation est souhaitée, appuyer une fois sur le bouton Transfer (Transfert). Après avoir appuyé sur le bouton Transfer (Transfert), le témoin du bouton de transfert s'allume et un bip retentit pour confirmer le transfert imminent.



Bouton « Transfer » (Transfert)

REMARQUE : Les témoins de point mort clignotent si les leviers de l'ERC aux barres ne sont pas au point mort. Mettre tous les leviers de l'ERC au point mort et le témoin du point mort cesse de clignoter.

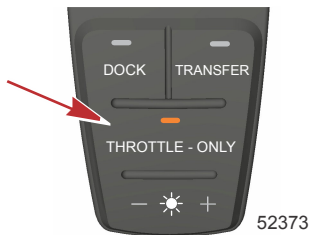
2. Le témoin du bouton Transfer (Transfert) et le témoin du point mort étant tous deux allumés, appuyer une deuxième fois sur le bouton Transfer (Transfert) pour terminer le transfert de barre.
3. Lorsque le transfert de barre est achevé, un autre bip retentit et le témoin du bouton de transfert s'éteint.

REMARQUE : Si le transfert de barre n'est pas achevé dans les 10 secondes qui suivent, la requête est automatiquement annulée, deux bips retentissent et le contrôle du bateau demeure au niveau de la barre active existante. Appuyer de nouveau sur le bouton Transfer (Transfert) pour lancer le transfert de barre.

4. La barre vers laquelle la requête de transfert a été soumise est désormais active et contrôle le bateau.

THROTTLE ONLY (MODE SPÉCIAL D'ACCÉLÉRATION)

Le mode Throttle-only (mode spécial d'accélération) permet au pilote de réchauffer le moteur en augmentant le régime sans mettre le moteur en prise. Pour activer le mode spécial d'accélération :



Bouton « Throttle-Only » (Mode spécial d'accélération)

1. Mettre le levier de l'ERC au point mort.
2. Appuyer sur le bouton « Throttle-Only » (Mode spécial d'accélération). Le témoin du mode spécial d'accélération s'allume et les témoins de point mort clignotent.
3. Placer l'un des leviers de l'ERC en prise. En mode spécial d'accélération, l'avertisseur sonore émet des bips chaque fois que le levier est mis en prise et hors de prise, mais les embases restent au point mort.
4. Le régime des moteurs peut être augmenté.

CARACTÉRISTIQUES ET COMMANDES

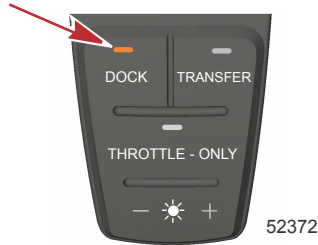
REMARQUE : Toute pression sur le bouton « Throttle-Only » (mode spécial d'accélération) alors que le levier de l'ERC n'est pas au point mort a pour effet d'éteindre le témoin du bouton et de maintenir les moteurs en mode spécial d'accélération. Il est nécessaire de mettre le levier de l'ERC au point mort pour désactiver le mode spécial d'accélération.

Pour désactiver le mode spécial d'accélération :

1. Mettre le levier de l'ERC au point mort. Il n'est possible de désactiver le mode spécial d'accélération que si le levier de l'ERC est au point mort.
2. Appuyer sur le bouton « Throttle-Only » (Mode spécial d'accélération). Le témoin du bouton s'éteint.
3. Les témoins de point mort cessent de clignoter et restent allumés en permanence.

ACCOSTAGE

Le mode d'accostage réduit la capacité de l'accélérateur à environ 50 % de la demande normale de l'accélérateur, permettant un contrôle plus précis de la puissance du moteur dans des espaces restreints. Si une puissance supplémentaire est nécessaire à la manœuvre du bateau dans des conditions nécessitant une poussée plus importante, désactiver le mode d'accostage pour rétablir le contrôle du moteur à la poussée maximale.



Bouton « DOCK » (Accostage)

CARACTÉRISTIQUES ET COMMANDES

Caractéristiques et fonctionnement de la console à double poignée

COMMANDE ÉLECTRONIQUE À DISTANCE (ERC) À DOUBLE MANETTE – FONCTIONNEMENT ET RÉGLAGE

Fonctionnement

La poignée de la commande électronique à distance (ERC) permet de contrôler le fonctionnement de l'inversion de marche et de l'accélérateur. Pousser la poignée de commande vers l'avant à partir du point mort jusqu'au premier cliquet pour passer en marche avant. Continuer à pousser la poignée vers l'avant pour accélérer. Tirer la poignée de commande de la position de marche avant au point mort pour décélérer et finalement s'arrêter. Tirer la poignée de commande vers l'arrière à partir du point mort jusqu'au premier cliquet pour passer en marche arrière. Continuer à tirer la poignée vers l'arrière pour accélérer en marche arrière.



- a -** Marche avant
- b -** Point mort
- c -** Marche arrière

La force nécessaire pour déplacer les poignées et leur faire franchir les cliquets est réglable afin d'éviter tout déplacement involontaire.

Réglage

REMARQUE : La tension de la poignée de commande et la tension du cliquet peuvent requérir un entretien périodique à l'aide des vis de réglage.

Pour régler la tension de cliquet de la poignée :

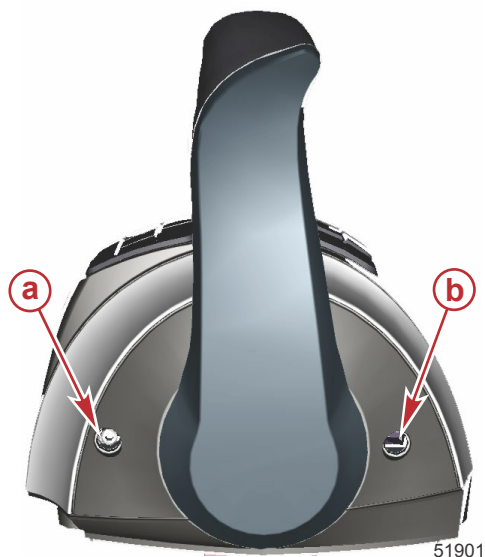
1. Retirer les bouchons du couvercle latéral de la poignée à régler.
2. Faire tourner la vis de réglage dans le sens horaire pour augmenter la tension de la poignée de commande et dans le sens antihoraire pour la diminuer.
3. Régler à la tension souhaitée.

Pour régler la tension de la poignée :

1. Retirer les bouchons du couvercle latéral de la poignée à régler.

CARACTÉRISTIQUES ET COMMANDES

2. Faire tourner la vis de réglage dans le sens horaire pour augmenter la tension de la poignée de commande et dans le sens antihoraire pour la diminuer.
3. Régler à la tension souhaitée.



- a** - Vis de réglage de la tension du cliquet
- b** - Vis de réglage de la tension de la poignée

CARACTÉRISTIQUES ET COMMANDES

CARACTÉRISTIQUES SPÉCIALES DE L'ACCELÉRATEUR ET DE L'INVERSEUR DE MARCHES NUMÉRIQUES (DTS)

Le système DTS offre plusieurs modes de fonctionnement alternatifs pour les leviers de la commande électronique à distance (ERC). Il est possible d'utiliser simultanément n'importe lesquelles des fonctionnalités indiquées.



55232

ERC pour moteurs jumelés

Élément	Contrôle	Fonction
a	Commande de trim (poignée)	Permet de relever et d'abaisser les moteurs pour une efficacité maximale ou pour des conditions comme la navigation en eaux peu profondes, le remorquage, etc.
b	Témoins POINT MORT	S'allument lorsque la transmission est au point mort. Les témoins clignotent lorsque le moteur est en mode spécial d'accélération.
c	TRANSFERT	Permet de transférer le contrôle du bateau vers une barre différente. Voir Transfert de barre .
d	ACCOSTAGE	Le levier de commande permet de réduire la capacité d'accélération à environ 50 % de la demande d'accélération normale du levier de commande.
e	+	Augmente les paramètres de luminosité du pavé tactile CAN, des instruments VesselView et SmartCraft.
f	MODE SPÉCIAL D'ACCÉLÉRATION	Permet au pilote du bateau de réchauffer le moteur en augmentant le régime sans mettre la transmission en prise.
g	-	Diminue les paramètres de luminosité du pavé tactile CAN, des instruments VesselView et SmartCraft.

CARACTÉRISTIQUES ET COMMANDES

Élément	Contrôle	Fonction
h	1 LEVIER	Permet le contrôle des fonctions d'accélérateur et d'inversion de marche des deux moteurs par le levier bâbord.
i	SYNCHRONISATION	Permet d'activer/de désactiver la fonction de synchronisation automatique. Consulter Sync (Synchronisation) .

REMARQUE : Certaines fonctions peuvent ne pas être actives.

Accostage

Le mode d'accostage réduit la capacité de l'accélérateur à environ 50 % de la demande normale de l'accélérateur, permettant un contrôle plus précis de la puissance du moteur dans des espaces restreints.



Bouton ACCOSTAGE

Throttle Only (Mode spécial d'accélération)

REMARQUE : Utiliser le mode spécial d'accélération si le capitaine n'est pas à la barre. Le réglage de l'ERC en mode spécial d'accélération permet d'éviter toute mise en prise intempestive. Les moteurs tournent à la commande du volant et il est possible d'augmenter le régime des moteurs en mode spécial d'accélération, mais l'embase reste au point mort.



Bouton MODE SPÉCIAL D'ACCÉLÉRATION

Pour activer le mode spécial d'accélération :

1. Placer les deux leviers de l'ERC au point mort.
2. Appuyer sur le bouton MODE SPÉCIAL D'ACCÉLÉRATION. Le témoin du mode spécial d'accélération s'allume et les témoins de point mort clignotent.

CARACTÉRISTIQUES ET COMMANDES

3. Placer l'un des leviers de l'ERC en prise. En mode spécial d'accélération, l'avertisseur sonore émet des bips chaque fois que les leviers sont mis en prise et hors de prise, mais les embases restent au point mort.
4. Le régime des moteurs peut être augmenté.

REMARQUE : Toute pression sur le bouton **MODE SPÉCIAL D'ACCÉLÉRATION** alors que les leviers de l'ERC ne sont pas au point mort a pour effet d'éteindre l'éclairage du bouton et de maintenir les moteurs en mode spécial d'accélération. Il est nécessaire de mettre les leviers de l'ERC au point mort pour désactiver le mode spécial d'accélération.

Pour désactiver le mode spécial d'accélération :

1. Mettre les deux leviers de l'ERC au point mort. Il n'est possible de désactiver le mode spécial d'accélération que si les leviers de l'ERC sont au point mort.
2. Appuyer sur le bouton **MODE SPÉCIAL D'ACCÉLÉRATION**. Le témoin du bouton s'éteint.
3. Les témoins de point mort cessent de clignoter et restent allumés en permanence.

1 levier

Cette fonction permet de contrôler les deux moteurs à l'aide d'un seul levier sur les applications à double moteur. Cette fonctionnalité simplifie le pilotage par mer forte en ce qu'un seul levier suffit au contrôle simultané des deux moteurs. Cette fonctionnalité est différente de celle dénommée Sync.



Bouton 1 LEVIER

Pour activer le mode 1 Lever :

1. Placer les deux leviers de l'ERC au point mort.
2. Appuyer sur le bouton 1 LEVIER. Le témoin du bouton s'allume.
3. Mettre le levier tribord de l'ERC en prise.
4. Lorsque la poignée est déplacée, le régime moteur et la position des pignons sont synchronisés.

Pour désactiver le mode 1 Levier :

1. Placer les deux leviers de l'ERC au point mort.
2. Appuyer sur le bouton 1 LEVIER. Le témoin du bouton s'éteint.

Sync (Synchronisation)

Sync est une fonctionnalité de synchronisation automatique des moteurs qui est, par défaut, toujours activée. Sync surveille la position des deux leviers de l'ERC. Lorsque les deux leviers sont dans une position identique, à 10 % près, le moteur bâbord se synchronise au régime du moteur tribord. Le système SmartCraft désactive Sync automatiquement lorsque 95 % de la plage du levier sont atteints pour que chaque moteur puisse atteindre le régime maximal disponible. Sync ne peut pas s'activer tant que les moteurs n'ont pas atteint un régime minimal.

CARACTÉRISTIQUES ET COMMANDES

Le témoin lumineux du bouton SYNCHRONISATION s'allume lorsque les deux moteurs sont en marche. Le voyant est de couleur jaune au ralenti, à 95 % de l'accélération et lorsque les moteurs ne sont pas synchronisés. Le voyant prend une couleur rouge lorsque les moteurs sont synchronisés.



Bouton SYNCHRONISATION

VesselView affiche une icône orange si le régime d'un moteur diffère de plus de 10 % de celui de l'autre ; cette icône passe au rouge lorsqu'ils sont synchronisés.

Pour désactiver le mode Sync (Synchronisation) :

1. Mettre les leviers de l'ERC sur n'importe quelle position de cliquet.
2. Appuyer sur le bouton SYNCHRONISATION. Le témoin du bouton s'éteint.

Pour activer le mode Sync, appuyer sur le bouton SYNCHRONISATION à tout moment.

Transfert (bateaux équipés d'une barre double)

Le bouton TRANSFERT permet au pilote de transférer le contrôle du bateau de la barre active à la barre inactive sur les bateaux équipés d'une barre double. Voir **Transfert de barre**.



Bouton TRANSFERT

TRANSFERT DE BARRE

Certains bateaux sont conçus pour être pilotés depuis plusieurs endroits. Ces endroits sont généralement appelés barres ou postes de pilotage. Le transfert de barre est une expression qui décrit la méthode utilisée pour le transfert du contrôle d'une barre (ou poste) à une autre.

CARACTÉRISTIQUES ET COMMANDES

▲ AVERTISSEMENT

Toute perte de contrôle du bateau risque d'entraîner des blessures graves, voire mortelles. L'opérateur du bateau ne doit jamais quitter le poste actif pendant que le moteur est en prise. Ne tenter un transfert de barre que lorsque les deux postes sont pilotés. Le transfert de la barre à une personne doit être effectué lorsque le moteur est au point mort.

La fonction de transfert de barre permet à l'opérateur du bateau de sélectionner quelle barre contrôle le bateau. Avant qu'un transfert ne puisse être exécuté, les leviers ERC de la barre active et ceux de la barre qui fait l'objet du transfert doivent être au point mort.

REMARQUE : Si une tentative est faite de transférer le contrôle de la barre lorsque les leviers de l'ERC ne sont pas au point mort, un bip retentit et il sera impossible d'effectuer ce transfert tant que les leviers des barre concernées n'auront pas été mis au point mort et qu'une nouvelle demande de transfert n'aura pas été faite.

Certains codes de panne peuvent apparaître sur VesselView si tentative est faite d'activer d'autres fonctions de navigation ou de contrôle alors que la procédure de transfert est en cours d'exécution. Il peut s'avérer nécessaire de mettre la clé de contact sur arrêt puis sur marche, et de relancer ensuite la procédure de transfert du contrôle de la barre afin d'effacer les codes de panne. S'assurer que les autres actions de contrôle et de navigation sont bien effectuées après le transfert de barre, afin d'éviter le déclenchement de codes de panne.

AVIS

Les leviers de l'ERC doivent être au point mort pour un transfert de barre. Alors qu'il est au point mort, le bateau risque de dériver, d'entrer en collision avec des objets voisins et de subir des dommages. Être sur ses gardes lors d'un transfert de barre.

Pour éviter des dommages, faire preuve d'extrême prudence lors de toute tentative de transfert de barre si le bateau est proche de quais, de jetées ou d'autres objets fixes, ou à proximité d'autres bateaux.

DEMANDE DE TRANSFERT DE BARRE

REMARQUE : Tout mouvement des leviers de l'ERC après avoir appuyé sur le bouton TRANSFER (Transfert) a pour effet d'annuler la requête de transfert. Un seul bip retentit et le témoin du bouton de transfert s'éteint, signalant la fin de la requête de transfert.

Pour requérir le transfert du contrôle du bateau d'une barre à une autre :

1. Après avoir mis les leviers de l'ERC au point mort et depuis la barre dont l'activation est souhaitée, appuyer une fois sur le bouton TRANSFER (Transfert). Après avoir appuyé sur le bouton TRANSFER (Transfert), le témoin du bouton de transfert s'allume et un bip retentit pour confirmer le transfert imminent.



Bouton TRANSFER (TRANSFERT)

CARACTÉRISTIQUES ET COMMANDES

REMARQUE : Les témoins de point mort clignotent si les leviers de l'ERC aux barres ne sont pas au point mort. Mettre tous les leviers de l'ERC au point mort et le témoin du point mort cesse de clignoter.

- Le témoin du bouton TRANSFER (Transfert) et le témoin du point mort étant tous deux allumés, appuyer une deuxième fois sur le bouton TRANSFER (Transfert) pour terminer le transfert de barre.
- Lorsque le transfert de barre est achevé, un autre bip retentit et le témoin du bouton de transfert s'éteint.

REMARQUE : Si le transfert de barre n'est pas conclu dans les 10 secondes qui suivent, la requête est automatiquement annulée et un double bip retentit. Le contrôle continue donc de s'effectuer au niveau de la barre active existante. Appuyer de nouveau sur le bouton TRANSFER (Transfert) pour relancer le transfert de barre.

- La barre vers laquelle la requête de transfert a été soumise est désormais active et contrôle le bateau.

Caractéristiques et fonctionnement de la commande de mode Shadow (mode suiveur) avec pavé tactile CAN

FONCTIONNEMENT DE L'INVERSION DE MARCHÉ ET DE L'ACCÉLÉRATEUR DE MOTEURS TRIPLES

Le déplacement des poignées de commande à distance permet au pilote du bateau de contrôler le régime moteur et la position de l'inversion de marche des trois moteurs.

Les fonctions d'accélération et d'inversion de marche dépendent de la configuration des moteurs. Voir le tableau ci-après.

Moteur bâbord	Moteur central	Moteur tribord	Fonction de la poignée de commande
En marche	En marche	En marche	Inversion de marche et accélérateur du moteur bâbord = contrôlés par la poignée de commande bâbord
			Inversion de marche et accélérateur du moteur tribord = contrôlés par la poignée de commande tribord
			Accélérateur du moteur central = moyenne des régimes des moteurs bâbord et tribord
			Inversion de marche du moteur central = point mort, sauf si les deux moteurs sont sur le même pignon.
En marche	En marche	Éteint	Inversion de marche et accélérateur du moteur bâbord et central = contrôlés par la poignée de commande bâbord
Éteint	En marche	En marche	Inversion de marche et accélérateur du moteur tribord et central = contrôlés par la poignée de commande tribord
En marche	Éteint	En marche	Inversion de marche et accélérateur du moteur bâbord = contrôlés par la poignée de commande bâbord
			Inversion de marche et accélérateur du moteur tribord = contrôlés par la poignée de commande tribord
En marche	Éteint	Éteint	Inversion de marche et accélérateur du moteur bâbord = contrôlés par la poignée de commande bâbord
Éteint	Éteint	En marche	Inversion de marche et accélérateur du moteur tribord = contrôlés par la poignée de commande tribord

CARACTÉRISTIQUES ET COMMANDES

Moteur bâbord	Moteur central	Moteur tribord	Fonction de la poignée de commande
Désactivé (clé de contact sur marche)	En marche	Désactivé (clé de contact sur marche)	Inversion de marche et accélérateur du moteur central = point mort/ralenti, sauf si les deux poignées de commande sont réglées sur le même pignon

L'arrêt de l'un des moteurs extérieurs en cours de navigation a pour effet de mettre le moteur central au point mort/au ralenti forcé. Il est possible de restaurer le fonctionnement du moteur central en plaçant la poignée de commande du moteur extérieur en fonctionnement au point mort puis en l'enclenchant. Le régime moteur et l'inversion de marche du moteur central passeront alors sous le contrôle du moteur extérieur en fonctionnement.

L'arrêt du moteur central en cours de déplacement n'a aucun effet sur le fonctionnement des deux moteurs extérieurs.

Si une défaillance se produit en cours de déplacement entraînant la mise au point mort/au ralenti forcé de l'un des moteurs extérieurs, le moteur central est également mis au point mort/au ralenti forcé. Il est possible de restaurer le fonctionnement du moteur central en plaçant la poignée de commande du moteur extérieur en fonctionnement au point mort puis en l'enclenchant.

FONCTIONNEMENT DE L'INVERSION DE MARCHÉ ET DE L'ACCÉLÉRATEUR DE MOTEURS QUADRUPLES

Le déplacement des poignées de la commande à distance permet au pilote du bateau de contrôler le régime moteur et la position de l'inversion de marche des quatre moteurs.

Les fonctions d'accélération et d'inversion de marche dépendent de la configuration des moteurs. Le tableau suivant représente la configuration la plus courante pour les bateaux quadrimoteurs en mode shadow (mode suiveur).

IMPORTANT : Les personnalités de bateaux quadrimoteurs peuvent varier selon les moteurs configurés comme moteurs principaux. Il est possible de choisir les moteurs centraux comme moteurs principaux et les moteurs extérieurs comme suiveurs. Ainsi, le tableau suivant ne représente pas ce type de personnalité de bateau.

Moteur bâbord extérieur	Moteur bâbord intérieur	Moteur tribord intérieur	Moteur tribord extérieur	Fonction de la poignée de commande
En marche	En marche	En marche	En marche	Inversion de marche et accélérateur des moteurs bâbord intérieur et extérieur = contrôlés par la poignée de commande bâbord
				Inverseur de marche et accélérateur des moteurs tribord intérieur et extérieur = contrôlés par la poignée de commande tribord
En marche	En marche	Éteint	Éteint	Inversion de marche et accélérateur des moteurs bâbord intérieur et extérieur = contrôlés par la poignée de commande bâbord
Éteint	Éteint	En marche	En marche	Inverseur de marche et accélérateur des moteurs tribord intérieur et extérieur = contrôlés par la poignée de commande tribord
Désactivé (clé de contact sur marche)	En marche	En marche	En marche	Inversion de marche et accélérateur du moteur bâbord intérieur = contrôlés par la poignée de commande bâbord

CARACTÉRISTIQUES ET COMMANDES

Moteur bâbord extérieur	Moteur bâbord intérieur	Moteur tribord intérieur	Moteur tribord extérieur	Fonction de la poignée de commande
En marche	En marche	En marche	Désactivé (clé de contact sur marche)	Inversion de marche et accélérateur du moteur tribord intérieur = contrôlés par la poignée de commande tribord
Désactivé (clé de contact sur arrêt)	En marche	En marche	En marche	Inverseur de marche et accélérateur du moteur bâbord intérieur = contrôlés par la poignée de commande tribord
En marche	En marche	En marche	Désactivé (clé de contact sur arrêt)	Inversion de marche et accélérateur du moteur tribord intérieur = contrôlés par la poignée de commande bâbord
En marche	Éteint	Éteint	En marche	Inversion de marche et accélérateur du moteur bâbord extérieur = contrôlés par la poignée de commande bâbord
				Inversion de marche et accélérateur du moteur tribord extérieur = contrôlés par la poignée de commande tribord
Désactivé (clé de contact sur marche)	En marche	En marche	Désactivé (clé de contact sur marche)	Inversion de marche et accélérateur du moteur bâbord intérieur = contrôlés par la poignée de commande bâbord
				Inversion de marche et accélérateur du moteur tribord intérieur = contrôlés par la poignée de commande tribord

Le fait d'arrêter le moteur tribord extérieur en cours de navigation cause la mise au point mort/au ralenti forcé du moteur tribord intérieur. Le fonctionnement du moteur intérieur peut être restauré en mettant la clé de contact du moteur tribord extérieur sur marche et en ramenant la poignée de commande tribord sur point mort, puis en la mettant en prise. Le régime et l'inversion de marche du moteur intérieur sont alors contrôlés par la poignée de commande tribord.

Le fait d'arrêter le moteur bâbord extérieur en cours de navigation cause la mise au point mort/au ralenti forcé du moteur bâbord intérieur. Le fonctionnement du moteur intérieur peut être restauré en mettant la clé de contact du moteur bâbord extérieur sur marche et en ramenant la poignée de commande bâbord sur point mort, puis en la mettant en prise. Le régime et l'inversion de marche du moteur intérieur sont alors contrôlés par la poignée de commande bâbord.

Le fait d'arrêter l'un des moteurs intérieurs en cours de navigation n'a aucun effet sur le fonctionnement des moteurs extérieurs.

Si une défaillance se produit en cours de navigation entraînant la mise au point mort/au ralenti forcé du moteur tribord extérieur, le moteur tribord intérieur sera également mis au point mort/au ralenti forcé. Il est possible de restaurer le fonctionnement du moteur intérieur en ramenant la poignée commande du moteur tribord au point mort, puis en la mettant en prise.

Si une défaillance se produit en cours de navigation entraînant la mise au point mort/au ralenti forcé du moteur bâbord extérieur, le moteur bâbord intérieur est également mis au point mort/au ralenti forcé. Il est possible de restaurer le fonctionnement du moteur intérieur en ramenant la poignée commande du moteur bâbord au point mort, puis en la mettant en prise.

CARACTÉRISTIQUES ET COMMANDES

Pédale d'accélérateur Hot Foot

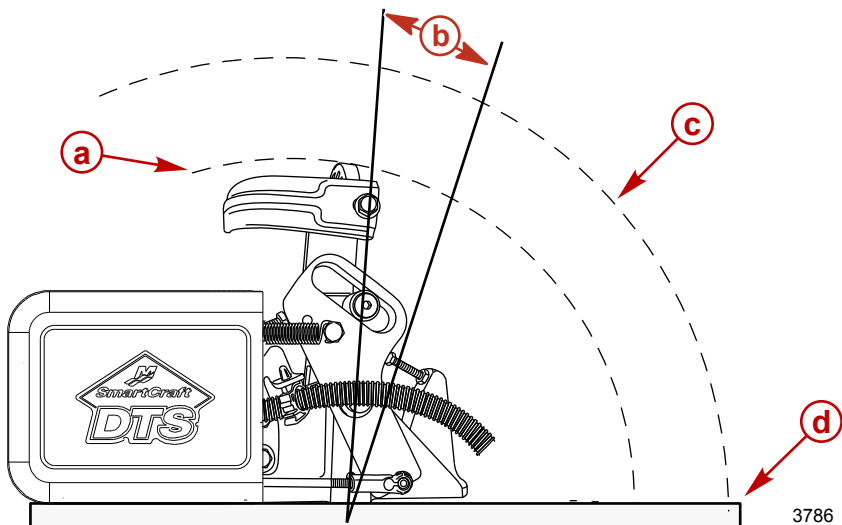
CONDITIONS D'UTILISATION D'UNE PÉDALE D'ACCÉLÉRATEUR HOT FOOT

Le régime moteur est contrôlé du ralenti à pleins gaz soit par la pédale d'accélérateur, soit par la poignée de commande montée sur tableau de bord. L'utilisation de la pédale d'accélérateur Hot Foot nécessite que le système DTS soit configuré avec un interrupteur permettant d'activer ou de désactiver la pédale d'accélérateur Hot Foot. Ce système permet à l'opérateur de sélectionner la commande d'accélérateur, soit par le biais d'un ensemble de commande électronique à distance, soit par le biais de l'ensemble de commande Hot Foot.

FONCTIONNEMENT DU SYSTÈME DTS HOT FOOT

Système DTS Hot Foot

Le fonctionnement du système DTS Hot Foot est unique et généralement utilisé sur les bateaux pouvant atteindre des vitesses élevées. La pédale d'accélérateur Hot Foot permet à l'opérateur de maintenir le volant de direction à deux mains, pour une meilleure maîtrise du bateau, quelle que soit la vitesse.



- a - Rayon de la pédale –241 mm (9,5 in.)
- b - Course maximum de la pédale – 30°
- c - Dégagement supplémentaire nécessaire pour la chaussure
- d - Pont du bateau

Fonctionnement des commandes manuelles et au pied avec contacteur marche-arrêt de manette des gaz

1. Le régime moteur est contrôlé du ralenti à pleins gaz soit par la pédale d'accélérateur, soit par la poignée de commande montée sur tableau de bord.
2. **Réglage par défaut lorsque le moteur a démarré :**
 - a. Commande des gaz au niveau de la pédale d'accélérateur.
 - b. Le témoin lumineux de la manette des gaz est éteint.

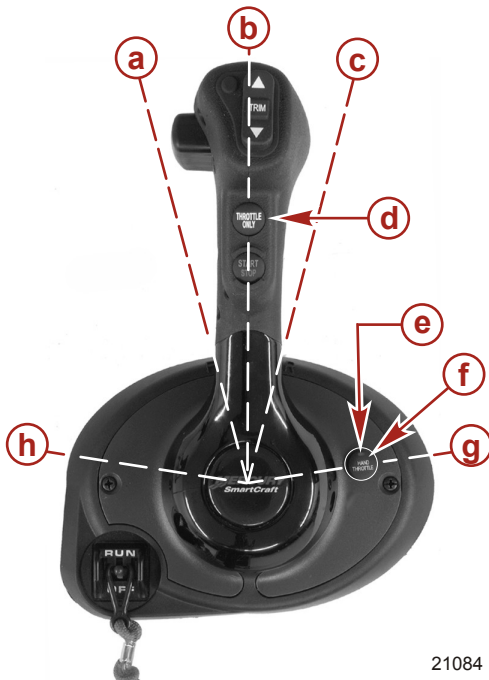
CARACTÉRISTIQUES ET COMMANDES

3. **Pour transférer la commande des gaz à la poignée de commande montée sur le tableau de bord :**
- Mettre la poignée de commande des gaz au point mort ou sur la position de cliquet de marche avant/arrière.
 - Appuyer sur le bouton marche-arrêt de la manette des gaz.
 - Un seul bip d'alerte retentira.
 - Le témoin lumineux de la manette des gaz est allumé.
 - Commande des gaz au moyen de la poignée de commande montée sur tableau de bord.

REMARQUE : Si le transfert échoue, un double bip d'alerte retentira.

4. **Pour rétablir la commande des gaz à la pédale d'accélérateur :**
- Mettre la poignée de commande des gaz au point mort ou sur la position de cliquet de marche avant/arrière.
 - Appuyer sur le bouton marche-arrêt de la manette des gaz.
 - Un seul bip d'alerte retentira.
 - Le témoin lumineux de la manette des gaz est éteint.
 - Commande des gaz au niveau de la pédale d'accélérateur.

REMARQUE : Si le transfert échoue, un double bip d'alerte retentira.



- a -** Position cliquet marche avant
- b -** Position de point mort
- c -** Position cliquet marche arrière
- d -** Un bouton spécial d'accélération
- e -** Témoin lumineux de la manette des gaz
- f -** Bouton marche-arrêt de manette des gaz
- g -** Position arrière toute
- h -** Position avant toute

21084

CARACTÉRISTIQUES ET COMMANDES

Commandes sans effort

Les commandes sans effort permettent à l'opérateur de contrôler le passage des rapports et les gaz par l'intermédiaire de poignées de commande distinctes. Les commandes sans effort sont disponibles sur les mono-moteurs ou multi-moteurs, incluant le fonctionnement en mode Shadow (mode suiveur).



58266

Système d'alarme

SIGNAUX DE L'ALARME SONORE

Lorsque le contacteur d'allumage est sur « ON » (Marche), l'alarme est activée pendant un moment dans le cadre d'un test pour indiquer qu'elle fonctionne correctement.

Il existe deux types d'avertisseurs sonores pour prévenir l'opérateur d'un problème de fonctionnement affectant le système opérationnel du moteur.

1. **Bip continu de six secondes** : signale que le moteur est dans un état critique. Selon la gravité de la situation, le système Engine Guardian peut se déclencher pour protéger le moteur en limitant sa puissance. Retourner immédiatement au port et contacter le revendeur.
2. **Bips courts et intermittents pendant six secondes** : Indique un état non critique du moteur. Cette situation n'exige pas une attention immédiate. Il est possible de continuer à utiliser le bateau. Néanmoins, en fonction de la nature du problème, le système Engine Guardian peut limiter la puissance du moteur. Consulter **Système Engine Guardian**. Contacter le revendeur dès que possible.

Il est important de noter que, dans les deux cas mentionnés ci-dessus, l'avertisseur sonore ne retentit qu'une seule fois. En cas d'arrêt puis de redémarrage du moteur, l'avertisseur sonore retentit à nouveau, une seule fois, si le problème persiste. Pour une illustration des différentes fonctions du moteur et pour consulter les données du moteur supplémentaires, se reporter aux informations sur le **Produit SmartCraft**.

Le pilote peut corriger quelques-uns des états non critiques signalés par les bips de six secondes intermittents et courts. Ces états susceptibles d'être corrigés par le pilote sont les suivants :

- Eau dans le filtre à carburant monté sur le bateau. Consulter **Entretien – Filtre à carburant à séparateur d'eau monté sur le bateau**.
- Problème affectant le système de refroidissement (pression d'eau ou température du moteur). Arrêter le moteur et vérifier que les orifices de prise d'eau de l'unité inférieure ne sont pas obstrués.
- Niveau d'huile moteur bas. Consulter **Carburant et huile – Contrôle et ajout d'huile moteur**.

CARACTÉRISTIQUES ET COMMANDES

SYSTÈME ENGINE GUARDIAN

Le système Engine Guardian surveille les principaux capteurs du moteur afin de relever tout signe précurseur de problème. Il est actif chaque fois que le moteur tourne. Par conséquent, le pilote n'a pas à se soucier de sa protection. En cas de problème, le système déclenche l'avertisseur sonore pendant six secondes et/ou réduit la puissance du moteur afin de le protéger.

Si le système Engine Guardian s'est déclenché, réduire le régime moteur. Identifier le problème puis le corriger, si possible. Il est nécessaire de réinitialiser le système pour que le moteur puisse fonctionner à des régimes supérieurs. Pour réinitialiser le système Engine Guardian, ramener la manette des gaz en position de ralenti. Si le système Engine Guardian détermine que la réinitialisation n'a pas corrigé le problème, Engine Guardian reste activé et limite l'accélérateur. Le problème doit être identifié et corrigé avant qu'Engine Guardian ne permette le retour à un régime moteur normal.

LIMITE MAXIMALE DU RÉGIME MOTEUR

La limite maximale du régime moteur est fixée à un niveau plus élevé que celui de la plage de fonctionnement. Si le moteur fonctionne à un régime égal ou supérieur à la limite maximale, le PCM n'autorise pas le moteur à maintenir la puissance exigée par le pilote. Voir **Caractéristiques** pour déterminer quelle est la limite maximale du régime moteur.

Lorsque le moteur atteint le début de la limite maximale de son régime, Engine Guardian réduit l'ouverture du papillon des gaz. Aucun avertissement sonore ne retentit lorsque la limite de surrégime d'Engine Guardian est activée.

Pour réinitialiser la protection d'Engine Guardian :

1. Réduire complètement les gaz pendant trois secondes.
2. Activer la manette des gaz. En l'absence de réactions du moteur, répéter l'étape 1.

PRODUIT SMARTCRAFT

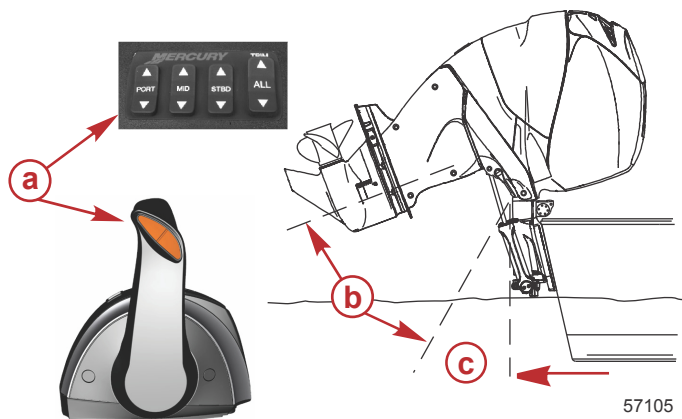
Un ensemble d'instruments Mercury SmartCraft System adapté à ce moteur est disponible. Ce système affiche notamment les fonctions suivantes : régime du moteur, température du liquide de refroidissement, pression d'huile, pression d'eau, tension de la batterie, consommation de carburant et heures de fonctionnement du moteur.

L'ensemble d'instruments SmartCraft facilite également les diagnostics du système Engine Guardian. Il affiche des données d'alarmes graves relatives au moteur, ainsi que les problèmes potentiels.

CARACTÉRISTIQUES ET COMMANDES

Inclinaison et relevage hydrauliques

Le moteur hors-bord est équipé d'une commande de trim/relevage appelée relevage hydraulique. Elle permet au pilote de régler facilement la position du moteur hors-bord en appuyant sur le bouton de trim. Le fait de rapprocher le moteur du tableau arrière du bateau est appelé rétraction ou abaissement du moteur. Le fait d'éloigner le moteur du tableau arrière du bateau est appelé sortie ou relevage du moteur. Le terme trim fait généralement référence au réglage du moteur hors-bord sur les 20 premiers degrés de sa course. C'est la plage utilisée lors du fonctionnement du bateau déjàugé. Le terme relevage est généralement utilisé pour désigner le réglage du moteur hors-bord au-delà de cette plage, hors de l'eau. Lorsque le moteur ne tourne pas et que la clé de contact est positionnée sur marche, le moteur peut être relevé hors de l'eau. Lorsque les régimes sont inférieurs à 4 300 tr/min, le moteur hors-bord peut être incliné au-delà de la plage de relevage normale.



- a - Bouton de trim
- b - Plage d'inclinaison
- c - Plage de trim

FONCTIONNEMENT DU RELEVAGE HYDRAULIQUE

Pour la plupart des bateaux, un fonctionnement à environ mi-course de la plage de trim donne de bons résultats. Toutefois, pour bénéficier pleinement de la capacité de trim, il peut être opportun dans certaines circonstances de relever ou d'abaisser complètement le moteur hors-bord. L'augmentation de certaines performances s'accompagne d'une responsabilité accrue de la part du pilote qui doit être conscient du risque de perte de contrôle.

Examiner soigneusement les points suivants :

1. Le fait de rentrer ou d'abaisser le moteur hors-bord peut :
 - Abaisser l'étrave.
 - Causer un déjàugeage plus rapide, particulièrement avec une charge lourde ou un bateau à poupe lourde.
 - Généralement améliorer la tenue en eau agitée.
 - En cas d'excès, abaisser la proue de certains bateaux à un point où leur proue commence à labourer l'eau lorsqu'ils déjàugent. Cela peut entraîner un virage inattendu d'un côté ou de l'autre (appelé « guidage par la proue » ou « survirage ») si le pilote tente de tourner ou s'il rencontre une grosse vague.

CARACTÉRISTIQUES ET COMMANDES

⚠ AVERTISSEMENT

L'utilisation du bateau à vitesse élevée avec le moteur hors-bord trop rentré peut créer un guidage par l'étrave excessif, résultant en une perte de contrôle du bateau par le pilote. Installer l'axe de limite de trim dans une position qui empêche un trim rentré excessif et utiliser le bateau en toute sécurité.

- Le fait de sortir ou de relever le moteur hors-bord peut :
 - Relever la proue hors de l'eau.
 - Augmenter en général la vitesse de pointe.
 - Augmenter le dégagement au-dessus des objets immergés ou d'un plan d'eau peu profond.
 - En cas d'excès, provoquer le marsouinage (rebondissement) du bateau ou la ventilation de l'hélice.
 - Provoquer une surchauffe du moteur si des orifices de prise d'eau de refroidissement sont au-dessus de la ligne de flottaison.

RELEVAGE EN POSITION HAUTE MAXIMALE

Relevage à la barre

REMARQUE : La commande de relevage/de trim reste active pendant 15 minutes après la mise sur arrêt de la clé de contact.

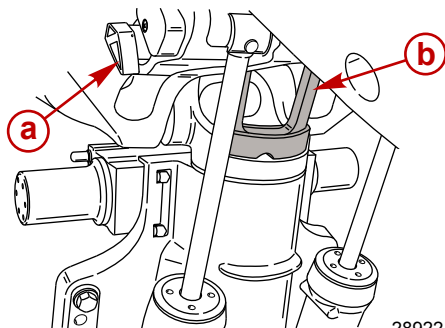
- Si la clé de contact est en position d'arrêt depuis plus de 15 minutes, la mettre en position « ON » (Marche).
- Mettre la commande de trim/relevage en position haute. Le moteur hors-bord se relève jusqu'à ce que le bouton soit relâché ou qu'il atteigne sa position de relevage maximal.

Relevage au moteur

La commande de relevage auxiliaire montée sur carénage peut être utilisée pour relever le moteur lorsque la clé de contact est sur « OFF » (Arrêt).

Levier de support de relevage

- Faire tourner le levier de support de relevage vers le bas.
- Abaisser le moteur hors-bord jusqu'à ce que le support de montage de relevage repose sur le socle.
- Désenclencher le support de relevage en relevant le moteur hors-bord et en faisant tourner le levier de support de relevage vers le haut. Abaisser le moteur hors-bord.



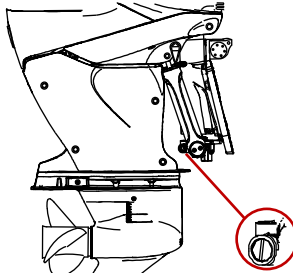
- a - Levier de support de relevage
b - Support de montage de relevage

28922

CARACTÉRISTIQUES ET COMMANDES

RELEVAGE MANUEL

Si le moteur hors-bord ne peut pas être relevé en utilisant le bouton de trim/relevage, il peut être relevé manuellement.



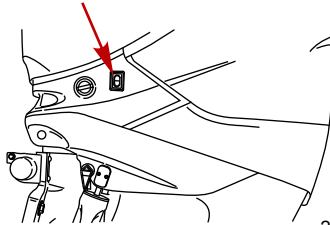
28497

REMARQUE : La valve de desserrage du relevage manuel doit être serrée avant toute utilisation du moteur hors-bord pour éviter que ce dernier ne se relève lors d'un fonctionnement en marche arrière.

Tourner la valve de desserrage du relevage manuel de trois tours dans le sens anti-horaire. Ceci permet le relevage manuel du moteur hors-bord. Relever le moteur hors-bord dans la position souhaitée et serrer la valve de desserrage du relevage manuel.

BOUTON DE RELEVAGE AUXILIAIRE

Le bouton de relevage auxiliaire peut être utilisé pour relever ou abaisser le moteur hors-bord à l'aide du système de relevage hydraulique.



28927

FONCTIONNEMENT EN EAUX PEU PROFONDES

Lors de l'utilisation du bateau en eaux peu profondes, le moteur hors-bord peut être relevé au-delà de la plage de relevage maximum pour éviter de talonner.

1. Réduire le régime moteur en-deçà de 4 300 tr/min.
2. Relever le moteur. S'assurer que les orifices d'admission d'eau demeurent constamment immergés.
3. Faire tourner le moteur au ralenti uniquement. Lorsque le moteur est incliné au-delà de la limite de 20°, l'alarme retentit et le régime moteur est automatiquement limité à environ 4 300 tr/min. Le moteur doit être incliné en-deçà de la plage de relevage maximum pour permettre un régime supérieur à 4 300 tr/min.

FUNCTIONNEMENT

Inspection quotidienne importante avant chaque utilisation

Inspecter les fixations de tous les moteurs hors-bord montés sur le bateau à la recherche de tout signe de desserrage. Un autocollant sur le bras de tableau arrière rappelle au propriétaire de vérifier les fixations du hors-bord au tableau arrière avant chaque utilisation.



Autocollant sur le bras de tableau arrière

Liste de vérification préalable au démarrage

- Le pilote connaît les procédures de navigation et de fonctionnement en toute sécurité.
- Un dispositif personnel de flottaison certifié d'une taille adaptée à chaque passager (conformément à la législation) est embarqué et est immédiatement accessible.
- Une bouée de secours ou un coussin de flottaison conçu pour être jeté à une personne à l'eau est embarqué.
- Connaître les capacités de charge maximale du bateau. Lire la plaque de capacité du bateau.
- Réserve de carburant suffisante.
- Disposer les passagers et la charge sur le bateau de sorte que le poids soit uniformément réparti et que chacun soit assis sur un siège adapté.
- Informer quelqu'un de la destination et de l'heure prévue du retour.
- Il est illégal d'utiliser un bateau sous l'influence d'alcool ou de stupéfiants.
- Connaître les eaux et la zone de navigation, les marées, les courants, les bancs de sable, les rochers et les autres dangers.
- Effectuer les contrôles d'inspection indiqués à **Entretien – Programme d'inspection et d'entretien**.

Navigation par températures de gel

Lorsque le bateau est utilisé ou amarré par des températures de gel ou proches du gel, laisser le moteur hors-bord abaissé en permanence de sorte que l'embase soit immergée. Ceci permet d'éviter que l'eau emprisonnée dans l'embase ne gèle et n'endommage la pompe à eau et d'autres composants.

Si la surface de l'eau risque de geler, retirer le moteur hors-bord et vidanger complètement l'eau. Si de la glace se forme au niveau de la ligne de flottaison, à l'intérieur du carter d'arbre moteur, le débit d'eau vers le moteur est compromis et des dégâts peuvent s'ensuivre.

FONCTIONNEMENT

Navigation en eaux salées ou polluées

Il est recommandé de rincer les passages d'eau internes du moteur hors-bord à l'eau douce après chaque utilisation en eaux salées ou polluées. Cela permet d'éviter leur obturation des passages d'eau par une éventuelle accumulation de dépôts. Voir **Entretien – Rinçage du système de refroidissement**.

Si le bateau est amarré dans l'eau, toujours relever le moteur de manière à ce que l'embase soit complètement sortie de l'eau (sauf en périodes de gel) lorsqu'il n'est pas utilisé.

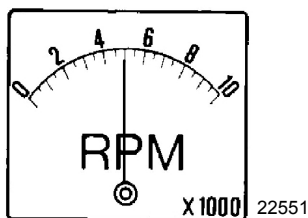
Laver l'extérieur du moteur hors-bord et rincer la sortie d'échappement de l'embase et de l'hélice à l'eau douce après chaque utilisation. Chaque mois, pulvériser du produit anticorrosion Mercury Precision ou Quicksilver sur les surfaces métalliques extérieures. Ne pas pulvériser le produit sur les anodes anticorrosion pour ne pas réduire leur efficacité.

Navigation en altitude

Le moteur s'adapte automatiquement aux changements d'altitude. Un pas d'hélice différent peut contribuer à réduire certaines pertes de performance normales dues à la teneur en oxygène moindre de l'air. Consulter le revendeur.

Choix de l'hélice

Pour obtenir des performances d'ensemble optimales du bateau/hors-bord, sélectionner une hélice qui permette au moteur de fonctionner dans la moitié supérieure de la plage de régime maximal recommandée, le bateau étant normalement chargé (voir **Généralités - Caractéristiques**). Cette plage de régime offre de meilleures accélérations tout en maintenant la vitesse maximale du bateau.



Si des conditions changeantes (temps plus chaud et plus humide, utilisation à des altitudes supérieures, charge plus élevée du bateau ou fond de coque/carter d'embase sales) entraînent la baisse du régime en dessous de la plage recommandée, un changement d'hélice ou un nettoyage peuvent s'avérer nécessaires pour maintenir le niveau optimal des performances et assurer la durabilité du moteur hors-bord.

Vérifier le régime à pleins gaz à l'aide d'un compte-tours précis, le moteur étant en position de trim sorti correspondant à un point de direction neutre (effort de direction uniforme dans les deux directions) sans provoquer le détachement de l'hélice.

Effets de l'altitude et des conditions météorologiques

Les conditions suivantes sont susceptibles de réduire les performances du moteur si le système de gestion électronique n'est pas dans la capacité de les compenser :

- Au-dessus du niveau de la mer
- Haute température
- Faible pression barométrique
- Humidité élevée

Ces conditions décrites réduisent la densité de l'air vers le moteur, avec pour conséquence la réduction possible des éléments suivants :

- La pression de suralimentation sur les moteurs suralimentés

FUNCTIONNEMENT

- La puissance et le couple dans toute la gamme du régime moteur
- Régime maximal
- Compression au démarrage

EXEMPLE : Un moteur fonctionnant à une altitude de 8 000 pieds subit une perte de puissance de 30 %, tandis que la perte de puissance d'un moteur par temps chaud et humide peut atteindre 14 %. Ces pertes s'appliquent à des moteurs atmosphériques normaux et peut s'appliquer à des moteurs suralimentés.

Comment compenser les conditions ambiantes destructrices de puissance ?

- Monter une hélice de pas inférieur
- Modifier le rapport de démultiplication

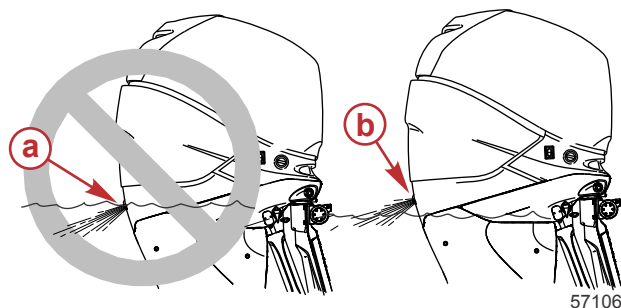
Il est possible d'améliorer certains indicateurs de performance en montant une hélice de pas inférieur, mais les performances du moteur demeurent inférieures. Dans certains cas, un rapport de démultiplication inférieur peut s'avérer plus bénéfique. Pour optimiser les performances du moteur, équiper le moteur d'une hélice qui lui permet de tourner à la limite supérieure de régime recommandé à pleins gaz, ou à une valeur proche de cette limite, sous une charge normale du bateau.

Autres avantages associés à un changement d'hélice :

- Fiabilité et la durabilité générales du moteur optimisées.

Réglage de l'angle de trim avec le moteur au ralenti

L'orifice d'échappement du hors-bord peut être immergé sur certains bateaux si le moteur est complètement rentré pendant qu'il tourne au ralenti. Ceci peut entraîner une obstruction de l'échappement, un ralenti instable, une fumée excessive et des bougies encrassées. Dans de telles conditions, relever le moteur hors-bord jusqu'à ce que l'orifice de décharge d'échappement soit hors de l'eau.



- a - Orifice d'échappement submergé (incorrect)
- b - Orifice d'échappement au-dessus de la ligne de flottaison (correct)

Procédure de rodage du moteur

IMPORTANT : Le non-respect des procédures de rodage du moteur peut résulter en des performances médiocres pendant toute la vie du moteur et des dommages à ce dernier. Toujours suivre les procédures de rodage.

1. Pendant les deux premières heures de fonctionnement, faire tourner le moteur à des régimes variés jusqu'à 4 500 tr/mn ou aux 3/4 et à pleins gaz pendant environ une minute toutes les dix minutes.
2. Pendant les huit heures de fonctionnement suivantes, éviter de faire tourner le moteur en permanence à plein régime pendant plus de cinq minutes consécutives.

FONCTIONNEMENT

Procédure d'amorçage du module d'alimentation en carburant

Le module d'alimentation en carburant (FSM) n'est pas mis à l'air libre ambiant. L'air emprisonné dans le FSM, les tuyauteries d'essence et la rampe d'injection est légèrement comprimé durant l'actionnement initial (« ON » [Marche]) de la clé de contact lorsque le système de carburant est sec ou a été purgé. Dans ces conditions, des actionnements supplémentaires (« ON » [Marche]) de la clé de contact ne compriment pas davantage l'air pour achever l'amorçage du FSM. Un nombre excessif d'actionnements (« ON » [Marche]) de la clé de contact peut en définitive endommager les pompes à carburant. Le volume d'air emprisonné dans le FSM doit être purgé pour amorcer le système de carburant. Pour ce faire, connecter un outil au raccord de vanne Schrader de la rampe d'injection pour purger rapidement le système dans un récipient homologué ou en démarrant le moteur.

AMORÇAGE DU FSM AVEC UN OUTIL DE PURGE

L'utilisation d'un outil de purge pour amorcer le FSM est la méthode recommandée, mais n'est pas toujours pratique. L'objectif consiste à purger l'air entraîné dans le système de carburant par un outil de purge connecté à l'orifice de test de la vanne Schrader de la rampe d'injection. Lors de l'actionnement (« ON » [Marche]) de la clé de contact, l'ouverture de la soupape de décharge permet à l'air d'être purgé du FSM et de la rampe d'injection. Cette méthode doit être utilisée sur les bateaux dont le système d'entrée de carburant vers le hors-bord est contraignant, comprend une soupape anti-siphon, ou contient un volume relativement important de carburant en raison d'une longue conduite d'alimentation en carburant ou d'un filtre à carburant à séparateur d'eau. Si une poire d'amorçage est installée, elle peut être utilisée lors de l'amorçage pour réduire le temps nécessaire au démarrage du moteur.

1. Vérifier que le moteur est de niveau en position verticale.
2. Vérifier que la conduite d'alimentation en carburant du bateau est connectée au raccord d'entrée du système de carburant du moteur hors-bord.
3. Connecter un manomètre de carburant à la soupape Schrader de la rampe d'injection.
4. Fixer le tuyau de purge du manomètre à carburant dans un récipient pour carburant approprié afin de récupérer tout carburant en excès.
5. Ouvrir la soupape de purge du manomètre à carburant et mettre la clé de contact sur « ON » (Marche). Les pompes à carburant tournent pendant environ cinq secondes.
6. Mettre la clé de contact sur « OFF » (Arrêt), puis sur « ON » (Marche). Les pompes à carburant tournent pendant environ cinq secondes. Continuer d'actionner ainsi la clé de contact jusqu'à ce que le carburant purgé soit relativement exempt de bulles d'air.

REMARQUE : Si le système de carburant du moteur hors-bord ne s'amorce pas en l'espace de 15 actionnements (« ON » [Marche]) de la clé de contact, contrôler l'étanchéité de la conduite d'alimentation en carburant vers le moteur hors-bord. Réparer selon le besoin. Si aucune fuite n'est trouvée, le système d'alimentation en carburant vers le moteur hors-bord peut être trop contraignant. Corriger la situation et réessayer.

7. Retirer le manomètre à carburant.
8. Mettre la clé de contact sur « ON » (Marche). Démarrer le moteur à l'arrêt du fonctionnement des pompes à carburant. Le moteur peut ne pas démarrer à la première tentative. Le moteur tournera irrégulièrement au ralenti pendant deux minutes au maximum alors que l'air résiduel est purgé du système de carburant.

AMORÇAGE DU FSM (ÉTAT DE PANNE SÈCHE)

L'utilisation d'un outil de purge pour amorcer le FSM est la méthode recommandée, mais n'est pas toujours pratique. Lorsque le système de carburant du moteur est vide de carburant, il peut être amorcé sans utiliser un outil de purge. L'objectif est de purger l'air entraîné dans le système de carburant par les injecteurs de carburant lors du démarrage du moteur pour permettre au carburant d'entrer dans le module de carburant. Cette méthode peut être utilisée sur les bateaux dont le système d'entrée de carburant vers le moteur hors-bord est moins restreint et contient un volume de carburant relativement faible ; sur les bateaux dotés d'une courte conduite d'alimentation en carburant, d'aucun filtre à carburant à séparateur d'eau, ou d'un filtre à carburant à séparateur d'eau qui a déjà été amorcé. Si une poire d'amorçage est installée, elle peut être utilisée lors de l'amorçage pour réduire le temps nécessaire au démarrage du moteur.

1. Vérifier que le moteur est de niveau en position verticale.

FUNCTIONNEMENT

2. Vérifier que la conduite d'alimentation en carburant du bateau est connectée au raccord d'entrée du système de carburant du moteur hors-bord.
3. Mettre la clé de contact sur « ON » (Marche). Les pompes à carburant tournent pendant environ cinq secondes.
4. Mettre la clé de contact sur la position START (Démarrage) et la relâcher. L'ECM contrôle l'activation du démarreur. Le démarreur peut continuer à se lancer pendant huit secondes au maximum.

REMARQUE : Lors de l'amorçage d'un système de carburant purgé, du carburant résiduel peut causer l'allumage et le calage du moteur, ce qui raccourcit le lancement du moteur.

5. Continuer la séquence d'actionnement de la clé de contact (« ON » [Marche] et « START » [Démarrage]) jusqu'à ce que le moteur continue de tourner.

IMPORTANT : Laisser le démarreur refroidir pendant 20 à 30 secondes entre chaque lancement de huit secondes d'affilée. Limiter le nombre de tentatives à un maximum de 10 lancements de huit secondes d'affilée.

6. Une fois que le moteur démarre, il peut tourner irrégulièrement au ralenti pendant deux minutes au maximum alors que l'air résiduel est purgé du système de carburant.
7. Si le système de carburant n'est pas amorcé en l'espace de 10 lancements de huit secondes d'affilée, appliquer la procédure précédente. **Amorçage du FSM avec un outil de purge** pour amorcer le système de carburant.

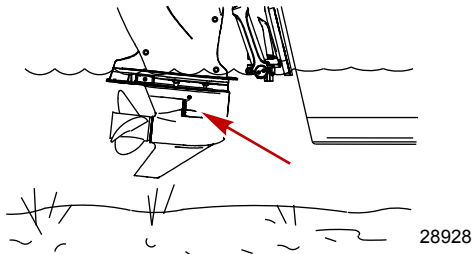
Démarrage du moteur

Avant le démarrage, lire la **Liste de vérification préalable au démarrage**, les instructions spéciales de fonctionnement, la **procédure de rodage du moteur**, **Passage de rapport**, ainsi que les caractéristiques et le fonctionnement des commandes à distance dans la section **Caractéristiques et commandes**.

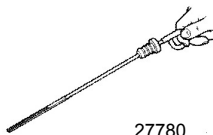
AVIS

Une alimentation insuffisante en eau de refroidissement entraîne une surchauffe et un endommagement du moteur, de la pompe à eau et d'autres pièces. Assurer une alimentation en eau suffisante vers les entrées d'eau pendant le fonctionnement.

1. Vérifier que l'admission d'eau de refroidissement est immergée.

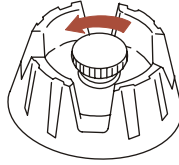


2. Vérifier le niveau d'huile moteur.



FUNCTIONNEMENT

3. Ouvrir l'évent du réservoir de carburant sur les réservoirs à mise à l'air libre manuelle.



19748

4. Placer le coupe-circuit d'urgence sur « RUN » (Marche). Consulter **Généralités – Coupe-circuit d'urgence**.

REMARQUE : Le moteur ne démarre pas si le coupe-circuit n'est pas réglé sur la position « RUN » (Marche).



19791

5. Mettre le moteur hors-bord au point mort (N).



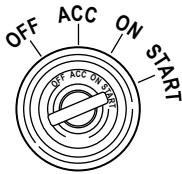
51902

- a - Marche avant
- b - Point mort
- c - Marche arrière

REMARQUE : Pour le démarrage initial d'un moteur neuf ou d'un moteur tombé en panne de carburant, voir **Procédure d'amorçage du module d'alimentation en carburant**.

FUNCTIONNEMENT

- Démarrage avec la clé de contact – Placer la clé de contact sur START (Démarrage) puis relâcher la clé. Le système de démarrage électronique lance automatiquement le moteur pour le faire démarrer. Si le moteur ne démarre pas, il s'arrête de tourner. Mettre à nouveau la clé de contact sur START (Démarrage) jusqu'à ce que le moteur démarre.



3485

- Après le démarrage du moteur, vérifier qu'un jet d'eau continu s'écoule de l'orifice indicateur de la pompe à eau.

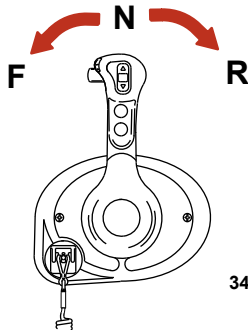
IMPORTANT : Si de l'eau ne s'écoule pas de l'orifice indicateur de la pompe à eau, arrêter le moteur et vérifier que l'admission d'eau de refroidissement n'est pas obstruée. S'il n'y a aucune obstruction, la pompe à eau peut être défectueuse ou le système de refroidissement peut être bouché. Ces états causent une surchauffe du moteur. Faire vérifier le moteur hors-bord par le revendeur. Le moteur sera endommagé s'il tourne alors qu'il surchauffe.

Passage de rapport

COMMANDE À DISTANCE DTS À MONTAGE SUR PANNEAU

IMPORTANT : Ne jamais mettre le moteur hors-bord en prise à un régime autre que le ralenti. Ne pas enclencher la marche arrière ou la marche avant lorsque le moteur ne tourne pas.

- Le moteur hors-bord a trois positions d'inversion de marche : Marche avant (F), Point mort (N) et Marche arrière (R).

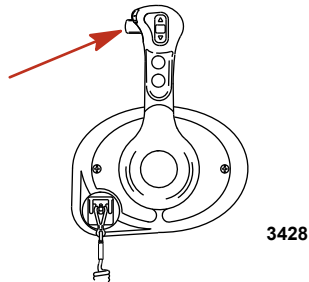


3427

- Lors de l'inversion de la marche, toujours marquer un temps d'arrêt au point mort et permettre au moteur de retourner au ralenti.

FONCTIONNEMENT

- La commande à distance montée sur le tableau de bord exige du pilote de toujours maintenir la commande de verrouillage de l'inversion de marche enfoncée pendant qu'il déplace la poignée de commande hors du point mort.



- Avancer le levier de commande pour accélérer.

COMMANDE À DISTANCE DU DTS MONTÉE SUR LA CONSOLE

IMPORTANT : Ne jamais mettre le moteur hors-bord en prise à un régime autre que le ralenti. Ne pas enclencher la marche arrière ou la marche avant lorsque le moteur ne tourne pas.

- Le moteur hors-bord a trois positions d'inversion de marche : marche avant, point mort et marche arrière.



- a** - Marche avant
- b** - Point mort
- c** - Marche arrière

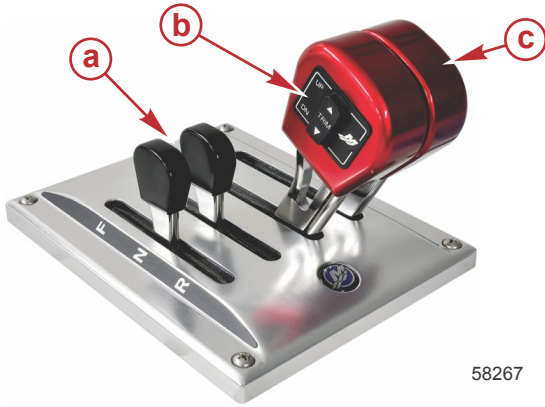
- Lors de l'inversion de la marche, toujours marquer un temps d'arrêt au point mort et permettre au moteur de retourner au ralenti.
- Avancer le levier de commande pour accélérer.

PASSAGE DES RAPPORTS AVEC LA COMMANDE SANS EFFORT

1. Vérifier que le levier de commande des gaz est en position de ralenti.

FUNCTIONNEMENT

2. Mettre le levier d'inversion de marche en marche avant ou arrière.
3. Avancer le levier de commande des gaz pour donner de la puissance.



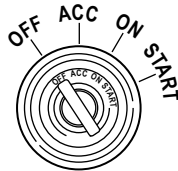
- a - Leviers d'inversion de marche au point mort
- b - Bouton de trim
- c - Leviers de commande des gaz en position de ralenti

58267

Arrêt du moteur

IMPORTANT : Le fait de mettre la clé de contact sur « START » (Démarrage) lorsque le moteur tourne entraîne l'arrêt du moteur, tout en laissant le système DTS actif. Ceci permet d'utiliser le relevage hydraulique/trim à partir de la poignée de commande à distance.

Réduire le régime et passer au point mort. Mettre la clé de contact sur « OFF » (Arrêt).



3482

ENTRETIEN

Entretien du moteur hors-bord

Pour maintenir le moteur hors-bord en bon état de fonctionnement, il est important d'effectuer les inspections et les entretiens périodiques du moteur prévus dans le **Calendrier d'inspection et d'entretien**. Ces entretiens sont importants afin d'assurer la sécurité du pilote et de celle des passagers, et de garantir la fiabilité de ce moteur hors-bord.

Noter les entretiens effectués dans le **Journal d'entretien** au dos de ce livret. Conserver tous les ordres et reçus des travaux d'entretien.

SÉLECTION DES PIÈCES DE RECHANGE DU MOTEUR HORS-BORD

Il est recommandé d'utiliser les pièces de rechange d'origine et les huiles d'origine Mercury Precision ou Quicksilver.

Réglementation de l'EPA (agence américaine de protection de l'environnement) relative aux émissions

Tous les moteurs hors-bord neufs fabriqués par Mercury Marine sont certifiés conformes aux réglementations en matière de lutte contre la pollution atmosphérique applicables aux moteurs hors-bord neufs, établies par l'Environmental Protection Agency (EPA) des États-Unis. Cette certification dépend de certains réglages effectués selon les normes d'usine. Pour cette raison, la procédure d'entretien du produit, recommandée par l'usine, doit être strictement respectée et, lorsque les conditions le permettent, le produit doit être rétabli pour l'usage initial pour lequel il a été conçu. **L'entretien, le remplacement ou la réparation des dispositifs et des systèmes de contrôle des émissions peuvent être effectués par tout établissement ou personne assurant la réparation des moteurs marins à allumage par étincelle.**

ÉTIQUETTE DE CERTIFICATION ANTIPOLLUTION

Une étiquette de certification antipollution, indiquant les niveaux d'émission et les caractéristiques du moteur liées directement aux émissions, est apposée sur le moteur lors de sa fabrication.

MERCURY		EMISSION CONTROL INFORMATION	
THIS ENGINE CONFORMS TO <input type="checkbox"/> CALIFORNIA AND U.S. EPA EMISSION REGULATIONS FOR SPARK IGNITION MARINE ENGINES			
REFER TO OWNERS MANUAL FOR REQUIRED MAINTENANCE, SPECIFICATIONS, AND ADJUSTMENTS			
IDLE SPEED (in gear): <input type="text"/>		FAMILY: <input type="text"/>	
<input type="text"/> hp	<input type="text"/> L	HC+NOx:FEL: <input type="text"/> g/kWh	<input type="text"/>
<input type="text"/> kw		CO FEL: <input type="text"/> g/kWh	<input type="text"/>
SPARK PLUG: <input type="text"/>		GAP: <input type="text"/>	
LOW PERM/HIGH PERM: <input type="text"/>			

43210

- a - Ralenti
- b - Puissance du moteur
- c - Cylindrée
- d - Puissance du moteur – en kilowatts
- e - Date de fabrication
- f - Numéro de gamme
- g - Limite d'émissions réglementées pour cette gamme de moteurs
- h - Limite d'émissions réglementées pour cette gamme de moteurs
- i - Bougies et écartement des électrodes de bougies recommandés
- j - Pourcentage de perméation de la tuyauterie d'essence

ENTRETIEN

RESPONSABILITÉ DU PROPRIÉTAIRE

Le propriétaire/opérateur doit procéder à l'entretien de routine du moteur afin de maintenir les niveaux d'émission en conformité avec les normes de certification imposées.

Le propriétaire/opérateur ne doit pas modifier le moteur d'une quelconque manière qui affecterait sa puissance ou ses niveaux d'émissions au point où ils dépasseraient les caractéristiques prédéterminées en usine.

Calendrier d'inspection et d'entretien

AVANT CHAQUE UTILISATION

- Vérifier le niveau d'huile moteur. Voir **Carburant et huile – Contrôle et ajout d'huile moteur**.
- Vérifier que le coupe-circuit d'urgence arrête le moteur.
- Vérifier que le moteur hors-bord est bien fixé au tableau arrière du bateau. Resserrer toute fixation de montage du hors-bord desserrée si nécessaire.

Description	N.m	lb-in.	lb-ft
Fixations de moteur hors-bord–tableau arrière du bateau standard	75	–	55,3
Fixations de moteur hors-bord–plaques de relevage et supports de recul métalliques	122	–	90

- Vérifier visuellement que le système d'alimentation en carburant n'est pas endommagé et ne présente aucune fuite.
- Vérifier que les composants du système de direction ne sont ni grippés ni desserrés.
- Vérifier visuellement que les raccords et les tuyaux de direction assistée ne fuient pas et ne sont pas endommagés. Vérifier que les attaches des barres d'accouplement (équipement à moteurs multiples) sont bien serrées.
- Vérifier l'état des pales d'hélice.

APRÈS CHAQUE UTILISATION

- Rincer le système de refroidissement du moteur hors-bord si le bateau navigue en eaux salées ou polluées. Voir **Rinçage du système de refroidissement**.
- Éliminer tous les dépôts de sel et rincer l'orifice d'échappement de l'hélice et de l'embase à l'eau douce si le bateau navigue en eaux salées.


TOUTES LES 100 HEURES OU UNE FOIS PAR AN, À LA PREMIÈRE ÉCHÉANCE

- Vidanger l'huile moteur et remplacer le filtre à huile. L'huile doit être vidangée plus fréquemment lorsque le moteur fonctionne dans des conditions difficiles, telles que la pêche à la traîne pendant des périodes prolongées. Voir **Vidange de l'huile moteur**.
- Inspecter les tuyaux pour détecter toute craquelure, usure ou fuite. Les remplacer au besoin.
- Vérifier que le moteur hors-bord est bien fixé au tableau arrière du bateau. Resserrer toute fixation de montage du hors-bord desserrée si nécessaire. Faire contrôler cette pièce par un revendeur agréé une fois par an.

Description	N.m	lb-in.	lb-ft
Fixations de moteur hors-bord–tableau arrière du bateau standard	75	–	55,3
Fixations de moteur hors-bord–plaques de relevage et supports de recul métalliques	122	–	90

ENTRETIEN

- Retirer ou remplacer la tubulure de filtre à carburant sur conduite. Voir **Dépose de la tubulure de filtre à carburant sur conduite**.
- Vérifier la courroie d'entraînement des accessoires.
- Inspecter le thermostat à la recherche de signes de corrosion et de ressort cassé. Vérifier que le thermostat se ferme complètement à température ambiante. Confier l'entretien de cette pièce à un revendeur agréé.
- Remplacer le filtre à carburant monté sur le bateau. Voir **Filtre à carburant à séparateur d'eau monté sur le bateau**.
- Vérifier les anodes anticorrosion. Les vérifier plus fréquemment si le bateau est utilisé en eaux salées. Consulter **Anodes anticorrosion**.
- Vidanger et remplacer la graisse de l'embase. Voir **Graissage de l'embase**.
- Vérifier l'huile de direction assistée. Consulter **Vérification de l'huile de direction assistée**.
- Inspecter la batterie. Voir **Inspection de la batterie**.
- Utilisation en eaux salées : Retirer et inspecter les bougies à la recherche de signes de corrosion et les remplacer selon le besoin. Appliquer un composé antigrippage uniquement sur le filetage de la bougie avant l'installation. Consulter **Vérification et remplacement des bougies**.

N° de pièce du tube	Description	Emplacement	N° de pièce
 81	Composé antigrippage	Filetage des bougies	92-898101385

- Vérifier le câblage et les connecteurs.
- Vérifier le serrage des boulons, des écrous et des autres fixations.
- Vérifier que les joints de carénage ne sont pas endommagés.
- Vérifier que la mousse de réduction du niveau sonore interne du carénage (selon modèle) n'est pas endommagée.
- Vérifier que le silencieux d'admission (selon modèle) est bien en place.
- Vérifier que le silencieux de décharge au ralenti (selon modèle) est bien en place.
- Vérifier que les colliers de serrage et les capuchons de protection en caoutchouc (selon modèle) du dispositif d'admission d'air ne sont pas desserrés.

TOUTES LES 300 HEURES OU TOUS LES TROIS ANS

IMPORTANT : Vidanger l'huile moteur avant de retirer l'embase pour éviter de renverser de l'huile. Effectuer le remplacement programmé de la pompe à eau en même temps que la vidange de l'huile moteur.

- Inspecter les supports de moteur avant (350 uniquement). Confier l'entretien de cette pièce à un revendeur agréé.
- Remplacer le rotor de pompe à eau (plus souvent en cas de surchauffe ou de baisse de pression d'eau). Faire effectuer l'entretien de cette pièce par un revendeur agréé.
- Vérifier l'huile de relevage hydraulique. Voir **Vérification de l'huile de relevage hydraulique**.
- Remplacer le filtre à carburant sur conduite haute pression. Faire effectuer l'entretien de cette pièce par un revendeur agréé.
- Remplacer les bougies après les 300 premières heures d'utilisation ou trois ans. Par la suite, vérifier les bougies toutes les 300 heures ou tous les trois ans. Remplacer les bougies au besoin. Voir **Vérification et remplacement des bougies**.
- Remplacer la courroie d'entraînement des accessoires. Consulter **Inspection de la courroie d'entraînement des accessoires**.

AVANT LES PÉRIODES D'ENTREPOSAGE

- Consulter la procédure d'entreposage. Voir la section **Entreposage**.

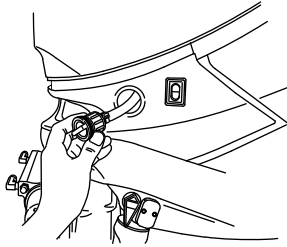
ENTRETIEN

Rinçage du système de refroidissement

Rincer les passages d'eau internes du moteur à l'eau douce après chaque navigation en eaux salées, polluées ou boueuses. Ceci permet d'éviter leur obstruction par accumulation de dépôts.

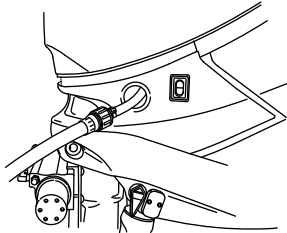
REMARQUE : Le moteur hors-bord peut être relevé ou être en position verticale de fonctionnement pendant le rinçage.

1. Après avoir arrêté le moteur, le placer en position verticale de fonctionnement ou en position relevée.
2. Débrancher le connecteur de rinçage de son raccord sur le carénage inférieur.



28726

3. Faire passer un tuyau d'eau dans le raccord de rinçage.



28727

4. Ouvrir le robinet d'eau (à la moitié de son débit maximum) et rincer le circuit de refroidissement pendant environ 15 minutes.
5. Une fois le rinçage terminé, fermer le robinet et débrancher le tuyau d'eau.
6. Installer le connecteur de rinçage sur le raccord du carénage inférieur. Serrer fermement le connecteur.

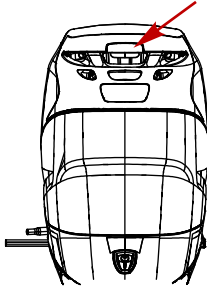
Retrait et installation du capot

RETRAIT DU CAPOT

IMPORTANT : La plupart des points d'entretien sont accessibles en retirant le capot uniquement.

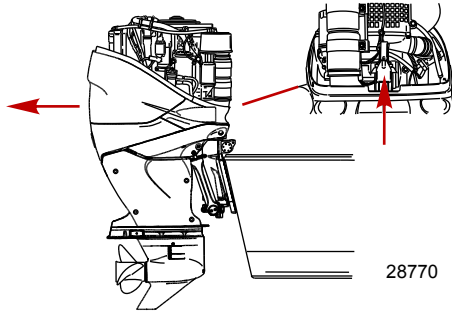
ENTRETIEN

1. Tirer le verrou du capot supérieur.



28946

2. Tirer le capot supérieur vers l'avant et le relever.
3. Tirer le verrou du carénage inférieur vers le haut.
4. Retirer le capot arrière en direction en direction de l'arrière du moteur.



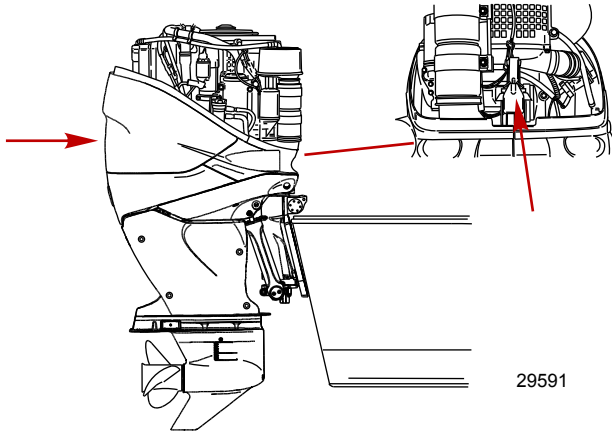
28770

INSTALLATION DU CAPOT

1. Placer le carénage inférieur depuis le côté arrière du moteur. S'assurer qu'il s'ajuste correctement sur le joint en caoutchouc.

ENTRETIEN

2. Verrouiller le capot en place en tirant le verrou du carénage inférieur vers le bas.



3. Abaisser le capot supérieur sur le moteur, avant en premier. S'assurer que le capot s'adapte correctement sur le joint en caoutchouc.
4. Le capot supérieur se verrouille en place lorsqu'une pression descendante est appliquée à l'arrière du capot. S'assurer que le capot est bien attaché en le remontant de l'arrière.

Entretien du capot supérieur et du carénage inférieur

IMPORTANT : L'essuyage à sec (essuyer la surface en plastique quand elle est sèche) provoque de petites rayures superficielles. Toujours mouiller la surface avant de la nettoyer. Ne pas utiliser de détergents contenant de l'acide chlorhydrique. Suivre la méthode indiquée pour le nettoyage et l'application de cire.

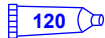
MÉTHODE DE NETTOYAGE ET D'APPLICATION DE CIRE

1. Avant de laver les capots, les rincer à l'eau propre pour éliminer toute saleté et poussière susceptibles de rayer la surface.
2. Laver les capots avec de l'eau propre et un savon doux non abrasif. Utiliser un chiffon doux propre.
3. Essuyer complètement à l'aide d'un chiffon doux propre.
4. Cirer la surface avec une pâte à polir automobile non abrasive (conçue pour les aspects lustrés transparents). Retirer la pâte à polir à la main à l'aide d'un chiffon doux propre.
5. Pour effacer des rayures mineures, utiliser le produit de finition de carénage de Mercury Marine (92-859026K 1).

Nettoyage de la tête motrice (utilisation en eaux salées)

IMPORTANT : Si le moteur hors-bord est utilisé en eaux salées, retirer le capot supérieur. Inspecter la tête motrice et ses composants à la recherche d'accumulations de sel. Nettoyer à l'eau douce toute accumulation de sel de la tête motrice et de ses composants. Ne pas diriger le jet d'eau vers le filtre/l'admission d'air et l'alternateur. Après le nettoyage, laisser sécher la tête motrice et ses composants. Appliquer une pulvérisation de graisses Corrosion Guard Quicksilver ou Mercury Precision sur les surfaces métalliques extérieures de la tête motrice et de ses composants. Éviter que la pulvérisation de Corrosion Guard ne touche la courroie d'entraînement de l'alternateur, les poulies de la courroie ou les montants de moteur hors-bord. La courroie d'entraînement de l'alternateur peut patiner et être endommagée si elle est recouverte de toute pulvérisation de graisse ou de Corrosion Guard.

ENTRETIEN

N° de pièce du tube	Description	Emplacement	N° de pièce
 120	Corrosion Guard (produit anticorrosion)	Les surfaces métalliques externes de la tête motrice ou de ses composants.	92-802878Q55

Inspection de la batterie

La batterie doit être inspectée à intervalles réguliers pour assurer une bonne capacité de démarrage du moteur.

IMPORTANT : Lire les consignes de sécurité et de maintenance qui accompagnent la batterie.

1. Arrêter le moteur avant d'effectuer l'entretien de la batterie.
2. Vérifier que la batterie est bien fixée et immobile.
3. Les cosses des câbles de la batterie doivent être propres, bien serrées et correctement installées. Positif sur positif et négatif sur négatif.
4. S'assurer que la batterie est équipée d'une gaine isolante pour éviter les courts-circuits accidentels de ses bornes.

Caractéristiques des batteries pour les moteurs Verado

IMPORTANT : Les moteurs Verado requièrent une batterie pour démarrage maritime de 12 V à séparateur en fibres de verre microporeuses (AGM) satisfaisant aux caractéristiques minimales.

Pour des performances optimales, Mercury Marine déconseille l'utilisation de batteries d'accumulateurs au plomb (de type à électrolyte gélifié ou à électrolyte liquide) ou de batteries lithium-ion pour le démarrage des moteurs Verado.

Chaque moteur Verado doit être doté de sa propre batterie de démarrage.

Installer une ou plusieurs batteries auxiliaires si les accessoires ou les dispositifs électroniques dont est équipé le bateau requièrent des charges de batterie supplémentaires.

Choisir une batterie de 12 V à séparateur en fibres de verre microporeuses (AGM) satisfaisant aux caractéristiques suivantes.

Caractéristiques nominales de batterie de démarrage Verado – États-Unis (SAE)	
Batterie de démarrage Verado requise	Batterie AGM (à séparateur en fibres de verre microporeuses) de 12 V
Intensité de démarrage maritime (MCA) et capacité de réserve requises	Intensité minimale de démarrage maritime de 800 A avec une capacité de réserve minimale de 135 minutes (classe RC25).

Caractéristiques nominales de batterie de démarrage Verado – International (EN)	
Batterie de démarrage Verado requise	Batterie AGM (à séparateur en fibres de verre microporeuses) de 12 V
Intensité de démarrage à froid (CCA) et charge électrique (ampères-heures [Ah]) requis	Intensité minimale de démarrage à froid de 975 A avec un minimum de 65 Ah

REMARQUE : Ne pas utiliser une batterie de démarrage du moteur qui ne satisfait pas aux caractéristiques nominales. Les performances du circuit électrique risquent d'être médiocres si la batterie utilisée ne satisfait pas aux caractéristiques nominales.

ENTRETIEN

IMPORTANT : L'installation de la batterie doit être réalisée conformément aux normes du secteur de la plaisance (BIA, ABYC, etc.), aux normes nationales et aux règlements des garde-côtes. S'assurer que l'installation des câbles de la batterie répond aux exigences de l'essai de traction et que la borne positive de la batterie est correctement isolée conformément aux règlements. Il est recommandé (et obligatoire dans certains états) que la batterie soit installée dans un compartiment fermé. Voir les règlements en vigueur dans la région concernée.

Lors du raccordement de la batterie du moteur, utiliser des écrous hexagonaux pour fixer les fils de batterie aux bornes de la batterie. Serrer les écrous hexagonaux au couple spécifié.

⚠ AVERTISSEMENT

Des câbles de batterie lâches peuvent causer une perte d'alimentation du système DTS d'accélérateur et d'inversion de marche numériques, et, en conséquence, des blessures graves, voire mortelles, par perte de contrôle du bateau. Fixer les câbles aux bornes de la batterie à l'aide d'écrous hexagonaux pour éviter des connexions lâches.

Description	N.m	lb-in.	lb-ft
Écrous hexagonaux	13.5	120	–

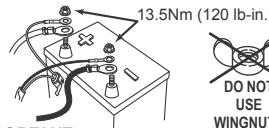
IMPORTANT : Il est essentiel d'utiliser un câble de batterie de calibre et de longueur adéquats. Pour connaître les exigences en la matière, consulter les tableaux intitulés Calibre des câbles de batterie ou le manuel d'installation du moteur.

Un autocollant déconseillant l'utilisation des batteries à décharge poussée et des écrous papillon doit être placé sur le compartiment de la batterie ou à proximité de celui-ci pour référence ultérieure. Un écrou hexagonal de 5/16 pouce et un autre de 3/8 pouce sont fournis par batterie pour le remplacement de l'écrou papillon. Des écrous hexagonaux métriques ne sont pas fournis.

NOTICE

DO NOT USE DEEP CYCLE BATTERIES!

13.5Nm (120 lb-in.)



IMPORTANT:

- ➔ Refer to the outboard owner's manual for battery requirements.
- ➔ Battery cable size and length is critical. Refer to engine installation manual for size requirements.

8M0085862

Place decal on or near battery box for future service reference. Included with the engine rigging components are 5/16" and 3/8" hex nuts to be used for battery terminal wing nut replacement. Metric hex nuts must be obtained locally.

54395

Filtre à air (200-300)

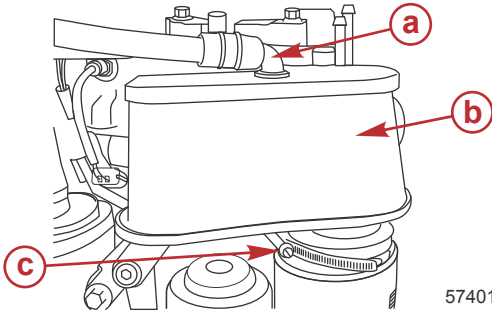
Le filtre à air est un article susceptible d'être entretenu et se nettoie avec de l'eau chaude savonneuse, si nécessaire.

RETRAIT ET NETTOYAGE DU FILTRE À AIR

1. Desserrer la vis de serrage du filtre à air.

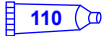
ENTRETIEN

2. Retirer le tuyau de ventilation du carter de moteur.



- a - Tuyau de ventilation du carter de moteur
- b - Filtre
- c - Vis de serrage

3. Laver le filtre à air dans de l'eau chaude savonneuse.
4. Sécher le filtre à l'air comprimé.
5. Appliquer de l'huile moteur hors-bord 4 temps 10W30 sur un chiffon et enduire légèrement l'élément filtrant du filtre à air. Essuyer l'huile en excès. L'élément filtrant du filtre à air doit être humide au toucher.

N° de pièce du tube	Description	Emplacement	N° de pièce
 110	Huile moteur hors-bord 4 temps 10W30	Élément du filtre à air	92-8M0078616

INSTALLATION DU FILTRE À AIR

1. Installer la conduite de ventilation du carter.
2. Installer le filtre à air et serrer fermement la vis de serrage.

Filtre à air (350, 350 Pro)

Le filtre à air fait partie intégrante du carter de volant-moteur. Il doit être inspecté à chaque dépose du capot supérieur pour détecter la présence éventuelle de débris. Une serviette humide suffit généralement à retirer les particules accumulées sur la grille.



57281

ENTRETIEN

Systeme de carburant

CIRCUIT DE CARBURANT

⚠ AVERTISSEMENT

Le carburant est inflammable et explosif. Vérifier que la clé de contact est sur arrêt et que le coupe-circuit d'urgence est placé de sorte que le moteur ne puisse pas démarrer. Ne pas fumer ou ne laisser aucune source d'étincelle ou de flamme nue à proximité lors de l'entretien. Maintenir une bonne ventilation de l'aire de travail et éviter toute exposition prolongée aux vapeurs. Toujours rechercher des fuites avant de tenter de démarrer le moteur et essuyer immédiatement tout déversement de carburant.

IMPORTANT : Utiliser un récipient homologué pour recueillir et remiser le carburant. Essuyer immédiatement toute trace de carburant renversé. Le matériau utilisé pour limiter le déversement doit être mis au rebut dans un récipient homologué.

Avant l'entretien d'un élément du circuit de carburant :

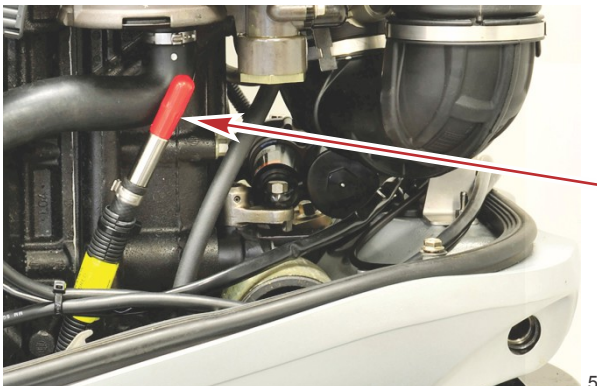
1. Arrêter le moteur et débrancher la batterie.
2. Effectuer l'entretien du circuit de carburant dans une zone bien aérée.
3. Vérifier toute réparation terminée pour s'assurer qu'il n'y a aucune fuite de carburant.

INSPECTION DE LA TUYAUTERIE D'ESSENCE

Inspecter visuellement la tuyauterie d'essence à la recherche de fissures, de boursoffures, de fuites, de durcissement ou de tout autre signe de détérioration ou de dommage. Si tel est le cas, remplacer la tuyauterie d'essence.

DÉPOSE DU MANCHON FILTRE À CARBURANT SUR TUYAUTERIE

Ce moteur est équipé d'une tubulure de filtre à carburant sur conduite montée sur la durit d'admission de carburant, à l'intérieur du capot moteur. Le filtre emprisonne les débris présents dans la conduite de carburant en aval du système de filtration de carburant monté sur le bateau. Ce filtre doit être retiré toutes les 100 heures de fonctionnement, et mis au rebut ou remplacé par un filtre neuf.



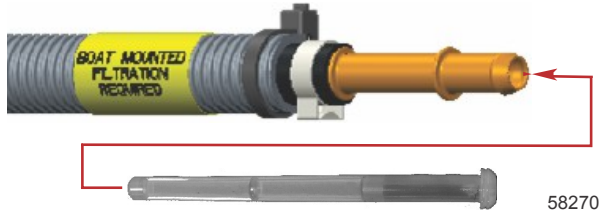
58120

Emplacement de la durit d'admission de carburant

1. Retirer le collier maintenant la conduite de carburant du bateau à la durit d'admission de carburant, et déposer la conduite de carburant de la durit d'admission.

ENTRETIEN

2. Retirer la tubulure de filtre à carburant sur conduite de la durit d'admission. Mettre au rebut ou remplacer le filtre.



3. Monter la conduite de carburant du bateau sur la durit d'admission de carburant et fixer le raccord avec un collier.
4. Vérifier l'étanchéité de la connexion de la tuyauterie d'essence.

FILTRE À CARBURANT À SÉPARATEUR D'EAU MONTÉ SUR LE BATEAU

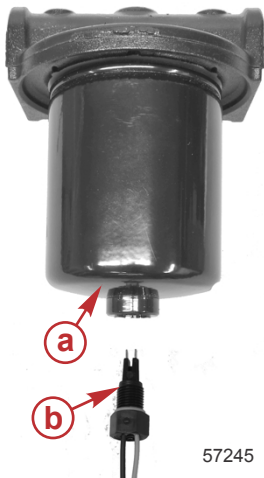
Ce moteur nécessite l'utilisation d'un filtre à carburant à séparateur d'eau monté sur le bateau. Ce filtre doit être remplacé tous les ans ou toutes les 100 heures, au premier des termes échus.

⚠ AVERTISSEMENT

Le carburant est inflammable et explosif. Vérifier que la clé de contact est sur arrêt et que le coupe-circuit d'urgence est placé de sorte que le moteur ne puisse pas démarrer. Ne pas fumer ou ne pas approcher de source d'étincelles ou de flamme nue lors de l'entretien. Assurer une bonne ventilation de l'aire de travail et éviter toute exposition prolongée aux vapeurs. Toujours vérifier l'absence de fuites avant de tenter de démarrer le moteur et essayer immédiatement tout déversement de carburant.

Remplacement du filtre

1. Fermer le robinet de carburant, selon modèle.
2. Placer un récipient sous le filtre à carburant.
3. Retirer le détecteur de présence d'eau dans le carburant et laisser le contenu du filtre s'écouler dans le récipient. Le liquide écoulé du filtre doit être mis au rebut conformément à la réglementation en vigueur.



- a - Filtre à carburant à séparateur d'eau
- b - Détecteur de présence d'eau dans le carburant

57245

ENTRETIEN

- Retirer le filtre en le tournant dans le sens antihoraire. Mettre le filtre au rebut conformément aux lois et règlements en vigueur.
- Lubrifier le joint du filtre neuf avec de l'huile. Ne pas utiliser de graisse.
- Installer le filtre et le serrer fermement.
- Lubrifier le joint torique du détecteur avec de l'huile moteur propre.
- Installer le détecteur de présence d'eau dans le carburant et le serrer au couple spécifié.

Description	N.m	lb-in.	lb-ft
Détecteur de présence d'eau dans le carburant	2,5	22,1	–

- Ouvrir le robinet de carburant, selon modèle.
- Mettre le moteur en marche et vérifier l'absence de fuites de carburant. Réparer si nécessaire.

REMARQUE : *Après remplacement du filtre à carburant à séparateur d'eau, il est possible que le moteur cale ou présente quelques ratés ; cela devrait se résoudre après quelques minutes avec l'évacuation de l'air résiduel. Laisser le circuit de carburant se purger complètement de l'air emprisonné avant d'utiliser le moteur à des régimes supérieurs au ralenti.*

Avertissement de présence d'eau dans le carburant – purge du filtre

- Fermer le robinet de carburant, selon modèle.
- Placer un récipient sous le filtre à carburant.
- Retirer le détecteur de présence d'eau dans le carburant et laisser le filtre se vider dans le récipient. Le liquide vidangé du filtre doit être mis au rebut conformément aux lois et règlements en vigueur.
- Lubrifier le joint torique du détecteur avec de l'huile moteur propre.
- Installer le détecteur de présence d'eau dans le carburant et le serrer au couple spécifié.

Description	N.m	lb-in.	lb-ft
Détecteur de présence d'eau dans le carburant	2,5	22,1	–

- Ouvrir le robinet de carburant.
- Mettre le moteur en marche et vérifier l'absence de fuites de carburant. Réparer si nécessaire.

REMARQUE : *Après vidange du filtre à carburant à séparateur d'eau, il est possible que le moteur cale ou présente quelques ratés ; cela devrait se résoudre après quelques minutes avec l'évacuation de l'air résiduel. Laisser le circuit de carburant se purger complètement de l'air emprisonné avant d'utiliser le moteur à des régimes supérieurs au ralenti.*

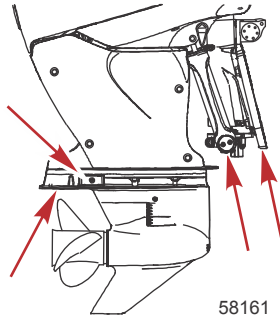
Anodes anticorrosion

Le moteur hors-bord est équipé d'anodes anticorrosion à différents emplacements. Les anodes contribuent à protéger le moteur de la corrosion galvanique en laissant leur métal être lentement rongé à la place des métaux du moteur hors-bord.

Il est nécessaire d'examiner régulièrement chaque anode, particulièrement en eaux salées où la corrosion est accélérée. Pour maintenir cette protection anticorrosion, toujours remplacer l'anode avant qu'elle ne soit complètement corrodée. Ne jamais peindre l'anode ni lui appliquer de revêtement protecteur pour ne pas réduire son efficacité.

ENTRETIEN

Deux anodes sont montées de chaque côté de l'embase et une troisième sous la plaque anti-ventilation. Une autre anode est montée au bas du socle. Deux autres anodes sont situées au bas de chaque vérin de relevage hydraulique.



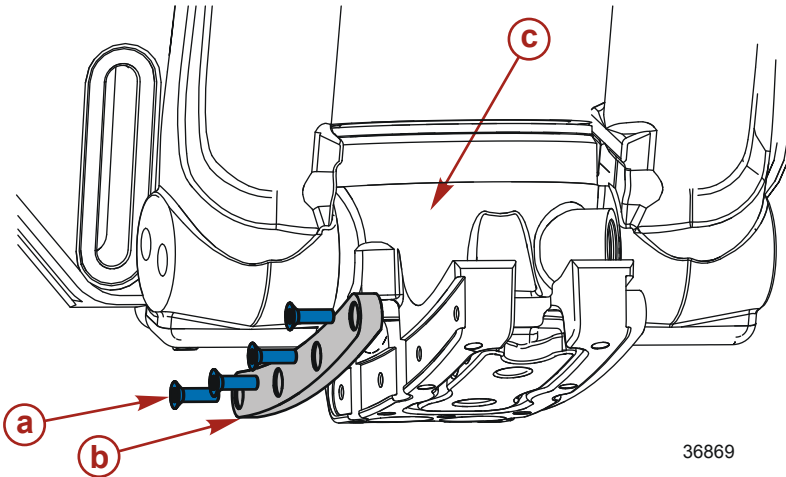
58161

Remplacement des patins d'usure de trim

Le moteur Verado utilise des plaques-guides de poussée de chaque côté du carter de l'arbre moteur afin d'améliorer la stabilité du moteur. À mesure que le moteur est relevé ou abaissé, les plaques-guides de poussée frottent contre les patins d'usure de trim qui sont montés d'un côté ou de l'autre du collecteur de trim. Remplacer le patin d'usure si les têtes de vis de montage affleurent avec la surface du patin d'usure.

Se reporter au **Calendrier d'inspection et d'entretien** pour connaître les intervalles d'entretien appropriés.

IMPORTANT : Toujours utiliser des vis de fixation neuves pour le montage des patins d'usure de trim.



36869

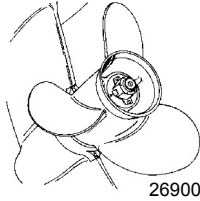
- a** - Vis M6 x 20 avec patin de verrouillage (8)
- b** - Patin d'usure de trim (2)
- c** - Collecteur de trim

ENTRETIEN

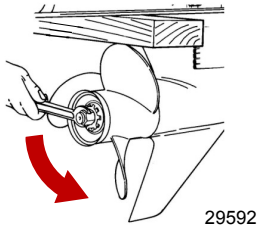
Description	N.m	lb-in.	lb-ft
Vis M6 x 20 (8)	6	53	–

Remplacement de l'hélice



1. Mettre le moteur hors-bord au point mort.
2. Redresser les languettes tordues du frein d'écrou d'hélice.



3. Placer une cale de bois entre l'embase et l'hélice afin de maintenir l'hélice. Retirer l'écrou d'hélice.



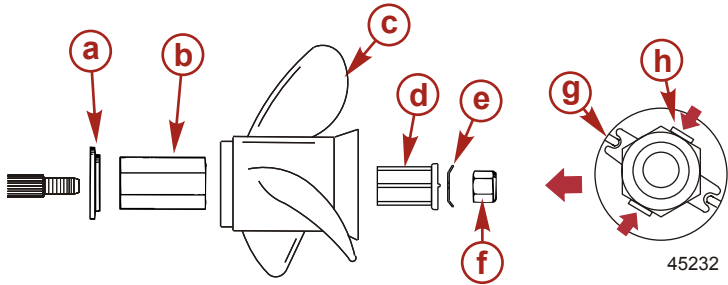
4. Retirer l'hélice de l'arbre en la tirant directement.
5. Pour faciliter le retrait ultérieur de l'hélice, graisser abondamment la cannelure de l'arbre d'hélice avec un des produits Mercury suivants :

N° de pièce du tube	Description	Emplacement	N° de pièce
	Graisse Extreme	Cannelures de l'arbre d'hélice	8M0071841
	Graisse 2-4-C avec PTFE	Cannelures de l'arbre d'hélice	92-802859Q 1

6. Moyeu plein Flo-Torq II (200–300 non HD) :

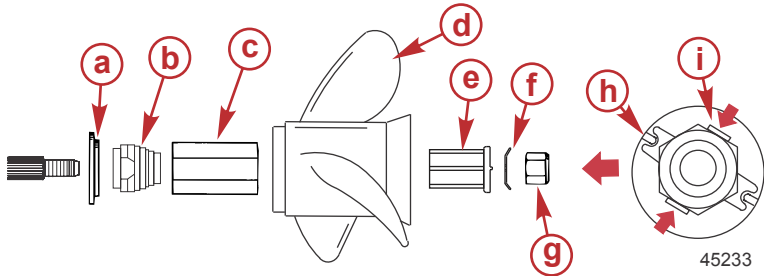
ENTRETIEN

a. Installer les composants du moyeu dans la séquence illustrée.



Hélice Flo-Torq II sans bague de moyeu

- a - Rondelle de butée avant
- b - Douille d'assemblage
- c - Hélice
- d - Adaptateur de douille d'assemblage
- e - Frein d'écrou d'hélice
- f - Écrou d'hélice
- g - Broches relevées
- h - Languettes recourbées contre l'écrou de blocage



Hélice Flo-Torq II avec bague de moyeu

- a - Rondelle de butée avant
- b - Bague de moyeu
- c - Douille d'assemblage
- d - Hélice
- e - Adaptateur de douille d'assemblage
- f - Frein d'écrou d'hélice
- g - Écrou d'hélice
- h - Broches relevées
- i - Languettes recourbées contre l'écrou de blocage

b. Placer une cale en bois entre l'embase et l'hélice. Serrer l'écrou d'hélice au couple spécifié.

Description	N.m	lb-in.	lb-ft
Écrou d'hélice – Hélices sans bague de moyeu	75	–	55,3

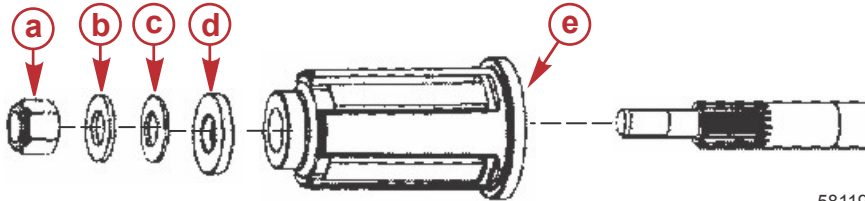
ENTRETIEN

Description	N.m	lb-in.	lb-ft
Écrou d'hélice – Hélices avec bague de moyeu	136	–	100

c. Fixer l'écrou d'hélice en recourbant les languettes de la retenue contre les pans de l'écrou.

7. Moyeu plein Flo-Torq II HD (300–400 HD) :

a. Installer les composants du moyeu dans la séquence illustrée.



58119

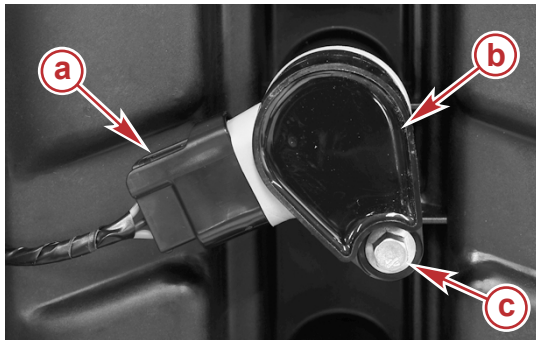
- a - Écrou d'hélice
- b - Rondelle, 38 mm (1,5 in.) de diamètre
- c - Rondelle Belleville 38 mm (1,5 in.) de diamètre
- d - Rondelle épaisse, 46 mm (1-13/16 in.) de diamètre
- e - Moyeu d'hélice

b. Placer une cale en bois entre l'embase et l'hélice. Serrer l'écrou d'hélice au couple spécifié.

Description	N.m	lb-in.	lb-ft
Écrou d'hélice	75	–	55,3

Vérification et remplacement des bougies

1. Retirer les capots supérieur et arrière. Consulter **Retrait et installation des capots**.
2. Débrancher le faisceau de fils des bobines crayons.
3. Retirer les vis fixant les bobines.
4. Appliquer un mouvement de torsion sur les bobines-crayons pour les retirer des bougies d'allumage.



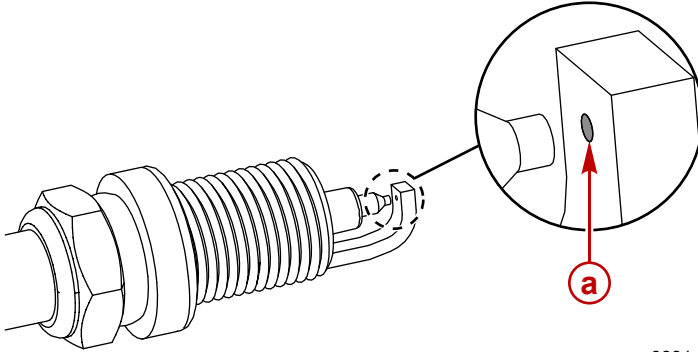
- a - Connecteur du faisceau de fils
- b - Bobine crayon
- c - Vis

57247

5. Retirer les bougies. Remplacer les bougies si les électrodes sont usées ou si l'isolant est rugueux, fendu, cassé ou cloqué, ou si le métal précieux n'est plus visible sur l'électrode de la bougie.

ENTRETIEN

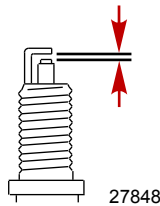
IMPORTANT : La couleur de la bougie ne reflète pas nécessairement son état réel. Pour diagnostiquer correctement une bougie défailante, vérifier l'état du métal précieux sur l'électrode de la bougie. Si aucun métal précieux n'est visible, remplacer la bougie.




9381

a - Métal précieux

6. Régler l'écartement de bougie. Voir **Généralités – Caractéristiques**.



- Avant l'installation, vérifier l'écartement de chaque bougie et ajuster l'écartement si nécessaire.
 - Mesurer l'écartement au moyen d'une jauge d'épaisseur ou d'une pige. Ne jamais utiliser un outil de mesure d'écartement biseauté pour vérifier ou ajuster l'écartement.
 - Si un ajustement est nécessaire, ne pas faire levier ni appliquer aucune force sur l'électrode centrale. Cette consigne est très importante pour tout type de bougie auquel une surface d'usure en platine ou en iridium a été ajoutée à l'électrode de masse ou à l'électrode centrale.
 - S'il s'avère nécessaire d'augmenter l'écartement, utiliser un outil permettant seulement de tirer l'électrode de masse vers l'arrière sans toucher l'électrode centrale, la porcelaine ou la partie d'usure de l'électrode de masse.
 - S'il est nécessaire de réduire l'écartement, tapoter légèrement l'électrode de masse de la bougie sur une surface dure.
7. Utilisation en eaux salées – Appliquer du produit antigrippage uniquement sur les filetages des bougies.

N° de pièce du tube	Description	Emplacement	N° de pièce
81 	Produit antigrippage	Filetage des bougies	92-898101385

8. Avant d'installer les bougies, nettoyer toute saleté présente sur les sièges de bougie. Installer les bougies en les serrant à la main puis les serrer d'un quart de tour supplémentaire ou les serrer au couple spécifié.

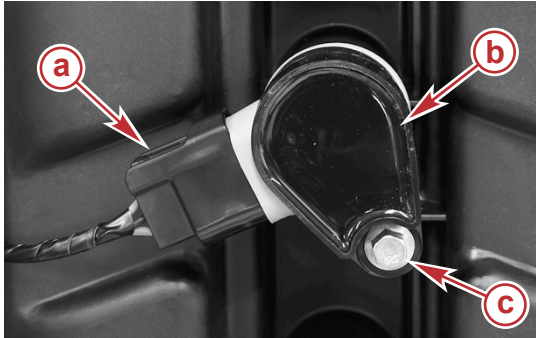
ENTRETIEN

Description	N.m	lb-in.	lb-ft
Bougie	27	–	20

9. Pousser les bobines crayons en place sur les bougies d'un mouvement de rotation.
10. Fixer la bobine au moyen de la vis. Serrer la vis au couple spécifié.

Description	N.m	lb-in.	lb-ft
Vis	8	71	–

11. Brancher le faisceau de fils à la bobine crayon.



- a - Connecteur du faisceau de fils
- b - Bobine crayon
- c - Vis

57247

12. Installer les capots arrière et supérieur.

Fusibles

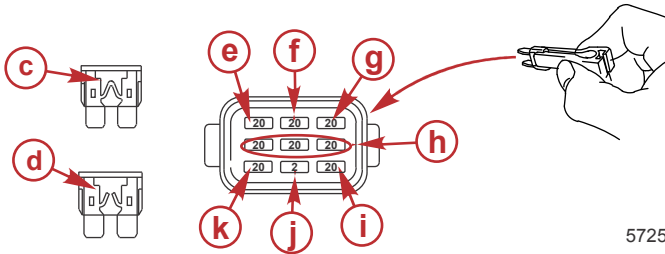
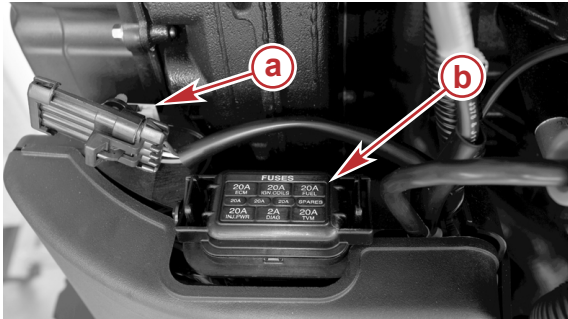
IMPORTANT : Dans un fusible ATC, l'élément fusible est contenu ou scellé dans un boîtier plastique. Ce type de fusible doit être utilisé dans le cadre d'applications maritimes. Les applications maritimes sont exposées à des environnements pouvant présenter une accumulation de vapeurs explosives. Les fusibles ATO comportent des éléments exposés et ne doivent en aucun cas être utilisés dans le cadre d'applications maritimes.

Les circuits de câbles électriques du moteur hors-bord sont protégés contre les surcharges par des fusibles. Si un fusible grille, essayer de localiser la surcharge et d'en éliminer la cause. Si la cause ne peut pas être identifiée, le fusible risque de griller de nouveau.

Retirer l'extracteur de fusibles du support.

ENTRETIEN

Retirer le couvercle du porte-fusible. Retirer le fusible grillé suspect et observer la bande argentée qui se trouve à l'intérieur du fusible. Si cette bande est rompue, remplacer le fusible. Le remplacer par un fusible neuf de même intensité nominale.



57250

- a** - Extracteur de fusibles
- b** - Porte-fusibles
- c** - Bon fusible
- d** - Fusible grillé
- e** - Module de commande électronique – 20 A
- f** - Bobines d'allumage – 20 A
- g** - Pompes à carburant – 20 A
- h** - Fusibles de recharge (3)
- i** - Module du vecteur de poussée – 20 A (modèles à pilotage par manette uniquement)
- j** - Terminal de diagnostic – 2 A
- k** - Injecteurs de carburant – 20 A

Câblage du DTS

⚠ AVERTISSEMENT

L'épissage ou le sondage peuvent endommager l'isolation des câbles en laissant l'eau pénétrer dans le câblage. La pénétration d'eau peut endommager le câblage et causer la perte de la commande d'accélérateur et d'inversion de marche. Pour éviter les risques de blessures graves, voire mortelles, causées par la perte de contrôle du bateau, n'épisser et ne sonder aucune isolation de câble du système DTS.

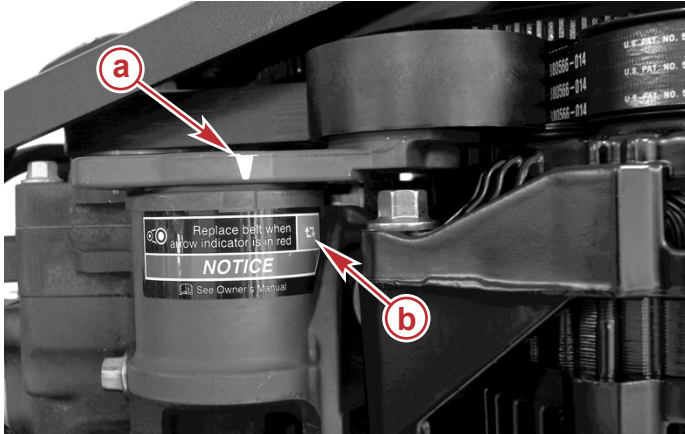
- Ne pas acheminer les faisceaux près de bords tranchants, de surfaces chaudes ou de pièces mobiles.
- Vérifier que tous les connecteurs et les réceptacles inutilisés sont recouverts d'un bouchon d'étanchéité.

ENTRETIEN

- Vérifier que les faisceaux sont attachés le long de la voie d'acheminement.

Inspection de la courroie d'entraînement des accessoires

1. Inspecter le tendeur de la courroie d'entraînement des accessoires pour vérifier qu'il est conforme à la plage de tension d'utilisation recommandée. Si la flèche du tendeur est dans la zone rouge, confier le remplacement de la courroie à un revendeur agréé.



57255

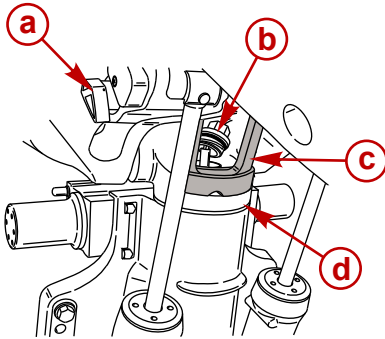
- a** - Flèche du tendeur
 - b** - Zone rouge (remplacer la courroie)
2. Inspecter l'état de la courroie d'entraînement. Si l'une des conditions ci-dessous est présente, confier le remplacement de la courroie à un revendeur agréé.
 - Fissures au dos de la courroie ou à la base des rainures en V de la courroie.
 - Usure excessive au niveau des racines des rainures.
 - Partie du caoutchouc dilatée par l'huile.
 - Surfaces de la courroie rugueuses.
 - Signes d'usure sur les bords ou sur les surfaces extérieures de la courroie.

Vérification de l'huile de relevage hydraulique

1. Relever le moteur hors-bord au maximum.
2. Faire tourner le support de montage de relevage vers le bas.
3. Abaisser le moteur hors-bord jusqu'à ce que le support de montage de relevage repose sur le socle.

ENTRETIEN


- Retirer le bouchon de remplissage du relevage hydraulique. Ne le tourner que de 1/4 de tour pour le retirer.



- a - Levier de support de relevage
- b - Bouchon de remplissage du relevage hydraulique
- c - Support de montage de relevage
- d - Socle

29312

- Le niveau de liquide doit être à environ 25 mm du haut de la goulotte de remplissage. Faire l'appoint en utilisant de l'huile de direction assistée et de trim hydraulique Quicksilver ou Mercury Precision. À défaut, utiliser de l'huile pour transmission automatique automobile (ATF).

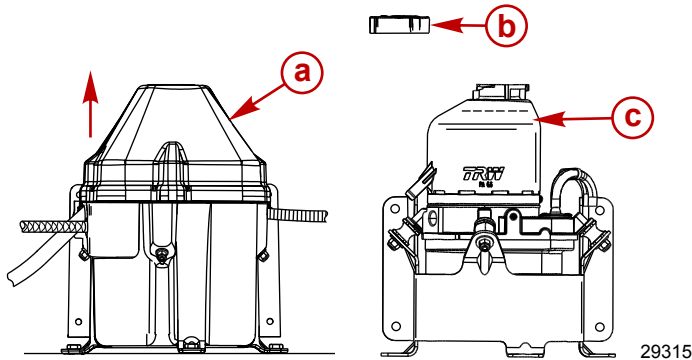
N° de pièce du tube	Description	Emplacement	N° de pièce
 114	Huile pour relevage hydraulique et direction assistée	Système de relevage hydraulique	92-802880Q1

- Installer le bouchon de remplissage du relevage hydraulique. Serrer le bouchon de remplissage de 1/4 de tour. Le bouchon s'enclenche en position. Ne pas serrer au-delà de ce point.


ENTRETIEN

Vérification du liquide de la direction assistée

Retirer le couvercle de la direction assistée et le bouchon de remplissage pour vérifier le niveau. Ce dernier doit être légèrement en dessous du bas de l'orifice de remplissage. Utiliser de l'huile de direction assistée synthétique SAE 0W-30 si nécessaire.



- a - Couvercle de la direction assistée
- b - Bouchon de remplissage
- c - Niveau plein/de remplissage

N° de pièce du tube	Description	Emplacement	N° de pièce
 138	Liquide de direction assistée synthétique SAE 0W-30	Circuit de direction assistée	92-858077K01

Vidange de l'huile moteur

CONTENANCE EN HUILE MOTEUR

La contenance en huile moteur est d'environ 7,0 l (7,4 US qt).

MÉTHODE PAR POMPAGE

IMPORTANT : Relever le moteur hors-bord au-delà de la position verticale pendant une minute environ pour permettre à l'huile restante de s'écouler dans le carter inférieur.

IMPORTANT : Pour réduire ou éviter le déversement d'huile lors du retrait du filtre à huile, s'assurer que le moteur hors-bord est vertical (non relevé) et que le moteur est froid ou n'a pas tourné pendant au moins une heure.

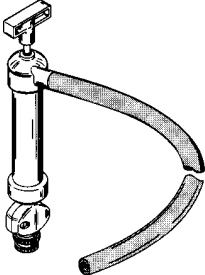
1. Relever le moteur hors-bord au-delà de la position verticale pendant une minute environ pour permettre à l'huile restante de s'écouler dans le carter inférieur.
2. Placer le moteur hors-bord en position verticale.
3. Retirer la jauge d'huile.
4. Installer le tuyau d'extraction d'huile sur la pompe à huile de carter moteur.

REMARQUE : Le tuyau d'extraction d'huile peut être acheté auprès d'un revendeur/réparateur de moteurs hors-bords Mercury Marine ou MerCruiser.

5. Insérer le tube d'extraction d'huile dans l'orifice de la jauge d'huile, jusqu'au fond du carter d'huile du moteur.

ENTRETIEN

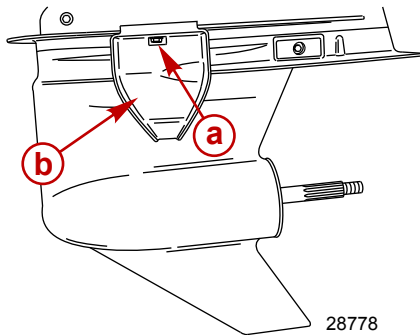
6. Pomper l'huile moteur dans un récipient adéquat.

Pompe à huile de carter de moteur	91-90265A 5
 <p>11591</p>	Facilite le retrait de l'huile moteur sans vidanger le carter de moteur.


MÉTHODE PAR VIDANGE

IMPORTANT : L'utilisation d'une pompe est recommandée pour vidanger l'huile des modèles XXL. Si la méthode de vidange est employée, utiliser un entonnoir de vidange pour dévier l'huile de la plaque anti-projection inférieure et dans le récipient.

1. Relever le moteur hors-bord au-delà de la position verticale pendant une minute environ pour permettre à l'huile restante de s'écouler dans le carter inférieur.
2. Placer le moteur hors-bord en position verticale.
3. Placer un récipient adéquat sous le bouchon du carter inférieur du moteur. Le bouchon de vidange/la rondelle d'étanchéité est situé(e) sous la plaque anti-projection, sur le côté bâbord du moteur hors-bord.
4. Desserrer le bouchon de vidange/la rondelle d'étanchéité. Installer l'entonnoir de vidange d'huile sur le bouchon de vidange/la rondelle d'étanchéité.



- a**- Bouchon de vidange/rondelle d'étanchéité
b- Entonnoir de vidange d'huile

Entonnoir de vidange d'huile	91-892866A01
 <p>4993</p>	Dévie l'huile moteur vidangée et l'empêcher de toucher les plaques antiprojection et anticavitation.

5. Retirer le bouchon de vidange/la rondelle d'étanchéité et vidanger l'huile dans un récipient.
6. Installer le bouchon de vidange/la rondelle d'étanchéité.

ENTRETIEN

REPLACEMENT DU FILTRE À HUILE

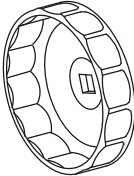
IMPORTANT : Pour réduire ou éviter le déversement d'huile lors du retrait du filtre à huile, s'assurer que le moteur hors-bord est vertical (non relevé) et que le moteur est froid ou n'a pas tourné pendant au moins une heure.

1. Enlever le capot supérieur.
2. Placer un chiffon ou une serviette sous le filtre à huile pour absorber tout déversement d'huile.
3. Retirer l'ancien filtre à huile à l'aide d'une clé pour filtre à huile, en tournant dans le sens antihoraire.



a - Filtre à huile

57127

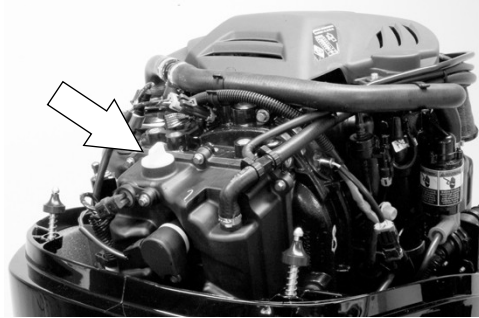
Clé pour filtre à huile	91-889277
 5221	Facilite le retrait du filtre à huile.

4. Nettoyer la base de montage du filtre à huile.
5. Lubrifier le joint d'étanchéité du filtre neuf avec de l'huile moteur. Ne pas utiliser de graisse.
6. Installer le filtre neuf jusqu'à ce que le joint d'étanchéité touche la base, puis serrer le filtre de 3/4 à 1 tour supplémentaire.

ENTRETIEN

REPLISSAGE D'HUILE

1. Retirer le bouchon de remplissage d'huile et ajouter l'huile recommandée jusqu'au centre de la zone utile (centre de la section hachurée de la jauge). L'appoint d'environ 7,0 l (7,4 US qt) permettra d'amener le niveau d'huile au point central de la section hachurée de la jauge.



29681

2. Installer le bouchon de remplissage d'huile.
3. Avec le moteur hors-bord dans l'eau ou un tuyau de rinçage d'eau de refroidissement connecté, laisser le moteur tourner au ralenti pendant cinq minutes pour vérifier l'absence de fuites au niveau du filtre à huile.
4. Arrêter le moteur et contrôler le niveau d'huile. Voir **Vérification et ajout d'huile moteur**.

Graissage de l'embase

En cas d'ajout ou de vidange du lubrifiant de l'embase, examiner visuellement le lubrifiant pour voir s'il contient de l'eau. Si c'est le cas, il se peut que l'eau se soit déposée au fond et s'écoule avant le lubrifiant ou qu'elle se soit mélangée à ce dernier, lui donnant une couleur laiteuse. En présence d'eau, faire vérifier l'embase par le revendeur. La présence d'eau dans le lubrifiant peut entraîner une défaillance prématurée des roulements ou cette eau se transformera en glace en cas de gel, ce qui endommagera l'embase.

Examiner le lubrifiant qui s'est écoulé de l'embase pour voir s'il contient des particules métalliques. La présence d'une petite quantité de particules métalliques indique une usure normale des engrenages. Une accumulation excessive de limaille ou de grosses particules métalliques (copeaux) peut indiquer une usure anormale des engrenages et doit être signalée à un revendeur agréé.

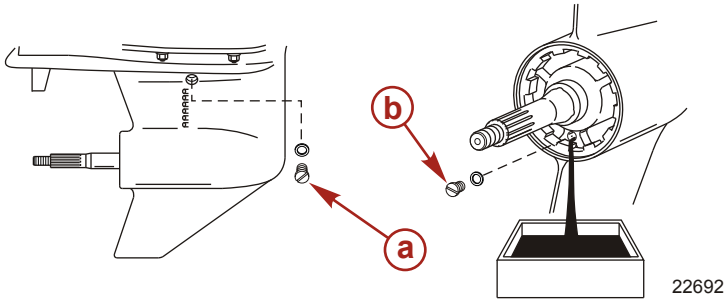
CARTER D'EMBASE DE 122 MM (4.8 IN.) DE DIAMÈTRE

Vidange de l'embase

1. Placer le moteur hors-bord en position verticale de fonctionnement.
2. Retirer l'hélice. Voir **Remplacement de l'hélice**.
3. Placer une cuvette de vidange sous le moteur hors-bord.

ENTRETIEN

4. Enlever les bouchons d'évent et de remplissage/vidange puis vidanger le lubrifiant.



- a - Bouchon d'évent
- b - Bouchon de remplissage/vidange

Contenance en lubrifiant de l'embase

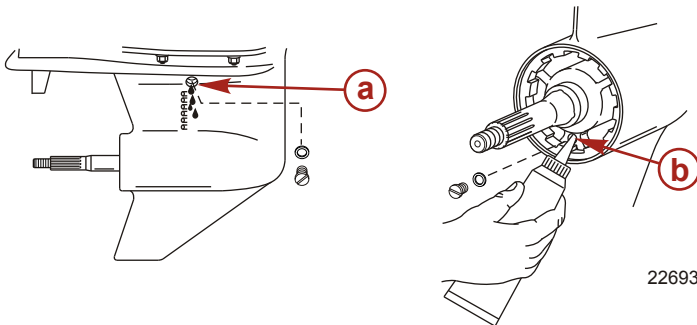
La contenance en lubrifiant pour embase est d'environ 970 ml (32.8 fl oz) .

Recommandation relative au lubrifiant pour embase

Lubrifiant pour engrenages Mercury ou Quicksilver High Performance.

Vérification du niveau de lubrifiant et remplissage de l'embase

1. Placer le moteur hors-bord en position verticale de fonctionnement.
2. Retirer le bouchon d'évent/la rondelle d'étanchéité.
3. Retirer le bouchon de vidange/de remplissage. Enfoncer un tube de lubrifiant dans l'orifice de remplissage et ajouter du lubrifiant jusqu'à ce que celui-ci apparaisse au niveau de l'évent.



- a - Évent
- b - Trou de remplissage

IMPORTANT : Remplacer les rondelles d'étanchéité si elles sont endommagées.

4. Arrêter d'ajouter du lubrifiant. Remettre le bouchon d'évent et la rondelle d'étanchéité en place avant de retirer le tube de lubrifiant.
5. Retirer le tube de lubrifiant et remettre le bouchon de remplissage/vidange et la rondelle d'étanchéité en place après les avoir nettoyés.

ENTRETIEN

CARTER D'EMBASE DE 137 MM (5.4 IN.) DE DIAMÈTRE

Contenance en lubrifiant de l'embase

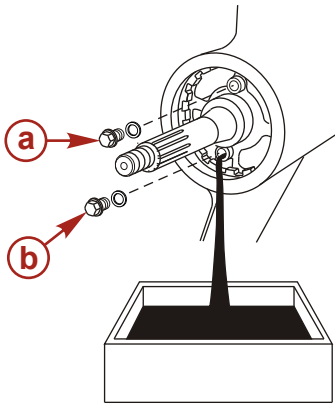
La contenance en lubrifiant pour embase est d'environ 850 ml .

Recommandation relative au lubrifiant pour embase

Lubrifiant pour engrenages Mercury ou Quicksilver High Performance.

Vidange de l'embase

1. Placer le moteur hors-bord en position verticale de fonctionnement.
2. Déposer l'hélice. Voir la section **Remplacement de l'hélice**.
3. Placer un bac sous le carter d'embase pour recueillir le lubrifiant.
4. Retirer le bouchon de niveau de lubrifiant et le bouchon de remplissage/vidange. Laisser s'écouler un délai suffisant pour la vidange de l'embase. Selon la température ambiante, la vidange complète peut prendre environ 30 minutes.



- a - Bouchon de niveau de lubrifiant
- b - Bouchon de remplissage/vidange

45900

Remplissage de l'embase

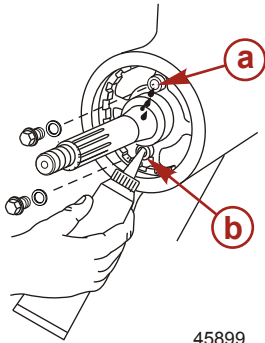
1. Une fois la vidange de l'embase terminée, la remplir par l'orifice de remplissage/vidange.
2. Attendre quelques minutes pour que le niveau de lubrifiant se stabilise dans l'embase avant de remettre le bouchon de niveau de lubrifiant en place. Installer le bouchon de niveau de lubrifiant.

IMPORTANT : Remplacer les rondelles d'étanchéité si elles sont endommagées.

3. Retirer le tube et installer le bouchon de remplissage/vidange.
4. Serrer les bouchons au couple spécifié.

ENTRETIEN

Description	N.m	lb-in.	lb-ft
Bouchons	11,3	100	-



45899

- a - Orifice de niveau de lubrifiant
- b - Orifice de remplissage

Vérification du niveau de lubrifiant

- Placer le moteur hors-bord en position verticale de fonctionnement. Attendre au moins 30 minutes pour permettre au niveau de lubrifiant de se stabiliser dans le carter d'embase.
- Retirer le bouchon de niveau de lubrifiant. Vérifier que la rondelle d'étanchéité n'est pas collée au boîtier de roulement porte coussinet. Le niveau de lubrifiant doit affleurer avec l'orifice ou couler légèrement.

IMPORTANT : Remplacer les rondelles d'étanchéité si elles sont endommagées.

- Si le niveau de lubrifiant n'est pas visible par l'orifice de niveau de lubrifiant, retirer le bouchon de remplissage/vidange et ajouter du lubrifiant jusqu'à ce qu'il apparaisse à l'orifice de niveau de lubrifiant.
- Arrêter d'ajouter du lubrifiant.
- Attendre quelques minutes pour que le niveau de lubrifiant se stabilise dans l'embase avant de remettre le bouchon de niveau de lubrifiant en place. Installer le bouchon de niveau de lubrifiant.
- Retirer le tube de lubrifiant et installer le bouchon de remplissage/vidange et la rondelle d'étanchéité.
- Serrer les bouchons au couple spécifié.

Description	N.m	lb-in.	lb-ft
Bouchons	11,3	100	-


EMBASE RENFORCÉE DE 137 MM (5.4 IN.) DE DIAMÈTRE

Contenance en lubrifiant de l'embase

La contenance en lubrifiant de l'embase est d'environ 510 ml (17.2 fl oz).

Exigences relatives au lubrifiant pour embase

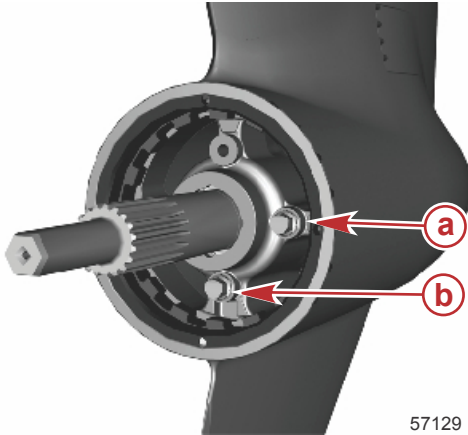
Lubrifiant pour engrenages Mercury ou Quicksilver High Performance.

N° de pièce du tube	Description	Emplacement	N° de pièce
 87	Graisse pour engrenages hautes performances	Embase	92-858064Q01

ENTRETIEN

Vidange de l'embase

1. Placer le moteur hors-bord en position verticale de fonctionnement.
2. Déposer l'hélice. Voir la section **Remplacement de l'hélice**.
3. Placer un bac sous le carter d'embase pour recueillir le lubrifiant.
4. Retirer le bouchon de niveau de lubrifiant et le bouchon de remplissage/vidange. Laisser s'écouler un délai suffisant pour la vidange de l'embase. Selon la température ambiante, la vidange complète peut prendre environ 30 minutes.



- a** - Bouchon de niveau de lubrifiant
b - Bouchon de remplissage/vidange

57129

Remplissage de l'embase

1. Une fois la vidange de l'embase terminée, la remplir par l'orifice de remplissage/vidange.
2. Faire l'appoint de lubrifiant spécifié pour engrenages.
IMPORTANT : Remplacer les rondelles d'étanchéité si elles sont endommagées.
3. Attendre quelques minutes pour que le niveau de lubrifiant se stabilise dans l'embase avant de remettre le bouchon de niveau de lubrifiant en place. Installer le bouchon de niveau de lubrifiant.
4. Retirer le tube et installer le bouchon de remplissage/vidange.
5. Serrer les bouchons au couple spécifié.

Description	N.m	lb-in.	lb-ft
Bouchons	11,3	100	–

Vérification du niveau de lubrifiant

1. Placer le moteur hors-bord en position verticale de fonctionnement. Attendre au moins 30 minutes pour permettre au niveau de lubrifiant de se stabiliser dans le carter d'embase.
2. Retirer le bouchon de niveau de lubrifiant. Vérifier que la rondelle d'étanchéité n'est pas collée au boîtier de roulement porte coussinet. Le niveau de lubrifiant doit affleurer avec l'orifice ou couler légèrement.

IMPORTANT : Remplacer les rondelles d'étanchéité si elles sont endommagées.

3. Si le niveau de lubrifiant n'est pas visible par l'orifice de niveau de lubrifiant, retirer le bouchon de remplissage/vidange et ajouter du lubrifiant jusqu'à ce qu'il apparaisse à l'orifice de niveau de lubrifiant.
4. Arrêter d'ajouter du lubrifiant.
5. Retirer le tube de lubrifiant et installer le bouchon de remplissage/vidange et la rondelle d'étanchéité.
6. Serrer les bouchons au couple spécifié.

ENTRETIEN

Description	N.m	lb-in.	lb-ft
Bouchons	11,3	100	-

REMISAGE

Préparation à l'entreposage

Le principal facteur à prendre en considération lors de la préparation au remisage du moteur hors-bord est sa protection contre la rouille, la corrosion et les dommages causés par le gel de l'eau contenue dans le moteur.

Il convient de procéder comme suit pour préparer le moteur hors-bord à l'entreposage de fin de saison ou à un entreposage prolongé (deux mois ou plus).

AVIS

Une alimentation insuffisante en eau de refroidissement entraîne une surchauffe et un endommagement du moteur, de la pompe à eau et d'autres pièces. Assurer une alimentation en eau suffisante vers les entrées d'eau pendant le fonctionnement.


SYSTÈME D'ALIMENTATION EN CARBURANT

IMPORTANT : L'essence contenant de l'alcool (éthanol ou méthanol) peut entraîner la formation d'acide au cours du remisage, ce qui risque d'endommager le circuit de carburant. Si l'essence utilisée contient de l'alcool, il est conseillé de vidanger au maximum le réservoir, la tuyauterie du réservoir d'essence du bateau et le circuit d'alimentation du moteur.

IMPORTANT : Ce moteur hors-bord est équipé d'un circuit de carburant fermé. Le carburant contenu dans le circuit de carburant du moteur, autre que celui qui se trouve dans le réservoir, reste stable durant les périodes de remisage normales sans qu'il soit nécessaire d'ajouter des stabilisateurs.


Remplir le réservoir de carburant et le circuit de carburant du moteur avec du carburant traité (stabilisé) pour éviter la formation de vernis et de gomme. Procéder selon les instructions suivantes.

- Réservoir de carburant fixe – Verser la quantité nécessaire de stabilisateur de carburant Quickstor (conformément aux instructions figurant sur le bidon) dans un récipient séparé et ajouter environ un litre d'essence. Verser ce mélange dans le réservoir de carburant.

N° de pièce du tube	Description	Emplacement	N° de pièce
 124	Stabilisateur de carburant Quickstor	Réservoir de carburant	92-8M0047922

Protection des composants externes du moteur

- Effectuer toute retouche de peinture nécessaire. Consulter le revendeur sur la peinture à utiliser.
- Pulvériser du produit anticorrosif Quicksilver ou Mercury Precision sur les surfaces métalliques extérieures (à l'exception des anodes anticorrosion).

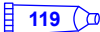
N° de pièce du tube	Description	Emplacement	N° de pièce
 120	Corrosion Guard (produit anticorrosif)	Surfaces métalliques externes	92-802878Q55

Protection des composants internes du moteur

IMPORTANT : Voir Entretien – Vérification et remplacement des bougies pour la procédure correcte de retrait des bougies.

- Retirer les bougies et les bobines.
- Vaporiser environ 30 ml du produit antirouille pour entreposage dans chacun des trous de bougie.

REMISAGE

N° de pièce du tube	Description	Emplacement	N° de pièce
 119	Antirouille protecteur pour entreposage	Trous de bougie	92-858081Q03

- Activer le bouton de démarrage/la clé de contact pour lancer le moteur sur un cycle de démarrage, ce qui aura pour effet de répartir le produit protecteur pour entreposage dans les cylindres.
- Remettre les bougies et les bobines en place.

Embase

- Vidanger l'embase et la remplir de graisse (voir **Graissage de l'embase**).

Positionnement du moteur hors-bord lors du remisage

Entreposer le moteur hors-bord en position droite (verticale) pour permettre à l'eau de s'écouler du moteur.

AVIS

Le moteur hors-bord risque d'être endommagé s'il est entreposé en position inclinée. L'eau emprisonnée dans les passages de refroidissement ou de l'eau de pluie accumulée dans la sortie d'échappement de l'hélice de l'embase peut geler. Entreposer le moteur hors-bord en position complètement abaissée.

Remisage de la batterie

- Suivre les instructions du fabricant de la batterie relatives au remisage et à la charge.
- Déposer la batterie du bateau et vérifier le niveau d'eau. Charger la batterie si nécessaire.
- Conserver la batterie dans un local frais et sec.
- Vérifier périodiquement le niveau d'eau et charger la batterie pendant le remisage.

DÉPANNAGE

Le démarreur ne lance pas le moteur

CAUSES POSSIBLES

- L'interrupteur d'arrêt d'urgence n'est pas sur RUN (Démarrage).
- Le fusible de 5 A est grillé. Vérifier le fusible du circuit du faisceau d'alimentation du DTS. Consulter la section **Entretien** .
- La commande à distance n'est pas positionnée sur le point mort.
- Défaillance du servomoteur de l'inversion de marche. Couper le contact pour réinitialiser, puis démarrer le moteur.
- La batterie est faible ou les connexions sont desserrées ou corrodées.
- La clé de contact est défectueuse.
- Le câblage ou les connexions électriques sont défectueux.
- Défaillance du solénoïde de démarreur ou du solénoïde de démarrage.

Le moteur ne démarre pas

CAUSES POSSIBLES

- La procédure de démarrage n'a pas été respectée. Voir la section **Fonctionnement** .
- L'essence est trop vieille ou contaminée.
- Le carburant ne parvient pas au moteur.
 - Le réservoir de carburant est vide.
 - L'évent du réservoir n'est pas ouvert ou est bouché.
 - La conduite de carburant est débranchée ou entortillée.
 - Le filtre à carburant est bouché. Voir la section **Entretien** .
 - La pompe à carburant est défectueuse.
 - Le filtre du réservoir de carburant est bouché.
- Un composant du circuit d'allumage est défectueux.
- Les bougies sont encrassées ou défectueuses. Voir la section **Entretien** .

Le moteur démarre mais ne passe pas en prise

- Le bouton spécial d'accélération est engagé.
- Défaillance du servomoteur de l'inversion de marche. Couper le contact pour réinitialiser, puis démarrer le moteur.

Le moteur ne tourne pas régulièrement

CAUSES POSSIBLES

- Surchauffe – L'avertisseur sonore ne fonctionne pas.
- Pression d'huile basse. Vérifier le niveau d'huile.
- Les bougies sont encrassées ou défectueuses. Voir la section **Entretien** .
- L'installation et les réglages ne sont pas corrects.
- L'écoulement du carburant vers le moteur est restreint.
 - a. Le filtre à carburant du moteur est bouché. Consulter la section **Entretien** .
 - b. Le filtre du réservoir de carburant est bouché.
 - c. La soupape antisiphon située sur les réservoirs de carburant fixes est coincée.
 - d. La tuyauterie d'essence est vrillée ou pincée.

DÉPANNAGE

- Le circuit de carburant n'est pas amorcé.
- La pompe à carburant est défectueuse.
- Un composant du système d'allumage est défectueux.

Perte de puissance

CAUSES POSSIBLES

- Surchauffe – L'avertisseur sonore ne fonctionne pas.
- Pression d'huile basse. Vérifier le niveau d'huile.
- Le papillon ne s'ouvre pas complètement.
- Hélice endommagée ou taille d'hélice incorrecte.
- Pression d'eau trop basse.
- Tension de batterie faible.
- Courroie d'entraînement des accessoires usée, détendue ou cassée.
- Surcharge du bateau ou charge mal répartie.
- Quantité excessive d'eau dans la cale.
- La carène est sale ou endommagée.
- Le filtre à air ou la crépine d'aspiration sont partiellement bloqués par des débris.

La batterie se décharge

CAUSES POSSIBLES

- Les raccords de la batterie sont lâches ou corrodés.
- Le niveau d'électrolyte dans la batterie est faible.
- La batterie est usée ou inefficace.
- Un trop grand nombre d'accessoires électriques sont utilisés.
- Le redresseur, l'alternateur ou le régulateur de tension sont défectueux.
- Circuit ouvert dans le fil de sortie de l'alternateur (élément fusible).
- Courroie d'entraînement des accessoires usée ou détendue

SERVICE APRÈS-VENTE

Service après-vente

RÉPARATIONS LOCALES

Confier l'entretien du bateau équipé d'un moteur hors-bord Mercury à un revendeur agréé. Seuls les revendeurs agréés sont spécialistes des produits Mercury et disposent des mécaniciens formés en usine, de l'équipement et des outils spéciaux, ainsi que des pièces et accessoires Quicksilver d'origine, qui leur permettent d'effectuer un entretien correct du moteur.

REMARQUE : Les pièces et accessoires Quicksilver sont conçus et fabriqués spécifiquement par Mercury Marine pour les différents ensembles de propulsion.

RÉPARATIONS NON LOCALES

Si le propriétaire est éloigné de son revendeur local et qu'un entretien doit être effectué, contacter le revendeur agréé le plus proche. Si, pour une quelconque raison, aucun service ne peut être obtenu, contacter le centre d'entretien régional le plus proche. En dehors des États-Unis et du Canada, contacter le centre d'entretien Marine Power International le plus proche.

VOL DE L'ENSEMBLE DE PROPULSION

Si l'ensemble de propulsion venait à être volé, communiquer immédiatement aux autorités locales et à Mercury Marine les numéros de modèle et de série, ainsi que la personne à prévenir en cas de restitution. Une base de données contenant toutes ces informations est conservée par Mercury Marine afin d'aider les autorités et les revendeurs à retrouver les ensembles de propulsion volés.

ATTENTION REQUISE APRÈS IMMERSION

1. Avant la récupération, contacter un revendeur Mercury agréé.
2. Après la récupération, une opération d'entretien immédiate doit être effectuée par un revendeur Mercury agréé afin de limiter autant que possible les risques de dommages graves au moteur.

PIÈCES DE RECHANGE

AVERTISSEMENT

Éviter les risques d'incendie ou d'explosion. Les composants des systèmes électriques, d'allumage et du circuit d'alimentation en carburant des produits Mercury Marine sont conformes aux normes américaines et internationales visant à réduire les risques d'incendie ou d'explosion. Ne pas utiliser des composants de circuit électrique ou de circuit d'alimentation en carburant de remplacement non conformes à ces normes. Lors de l'entretien des circuits électriques et d'alimentation en carburant, installer et serrer correctement tous les composants.

Les moteurs marins sont conçus pour fonctionner à régime maximal, ou à un régime proche de celui-ci, pendant la plus grande partie de leur durée de vie. Ils sont également conçus pour fonctionner en eau douce comme en eau salée. Ces conditions requièrent de nombreuses pièces spéciales.

DEMANDES D'INFORMATIONS RELATIVES AUX PIÈCES ET AUX ACCESSOIRES

Adresser toute demande d'informations concernant les pièces d'origine Mercury Precision Parts® ou Quicksilver Marine Parts and Accessories® à un revendeur local autorisé. Les revendeurs disposent des systèmes adéquats pour commander des pièces et des accessoires, s'ils ne sont pas en stock. **Le modèle et le numéro de série du moteur** sont requis pour commander les pièces correctes.

RÉSOLUTION D'UN PROBLÈME

La satisfaction des clients quant aux produits Mercury est importante pour le revendeur et nous-mêmes. En cas de problème, question ou préoccupation au sujet de l'ensemble de propulsion, contacter le revendeur agréé Mercury. Pour toute assistance supplémentaire :

1. Contacter le directeur commercial ou le responsable du service entretien du revendeur.

SERVICE APRÈS-VENTE

2. Toutes les questions et préoccupations restées sans réponses et tous les problèmes non résolus au niveau local doivent être adressés à un centre d'entretien de Mercury Marine. Mercury Marine s'efforcera de résoudre tous les problèmes avec le propriétaire et le revendeur.

Les informations suivantes seront demandées par le Service à la clientèle :

- nom et adresse du propriétaire ;
- Votre numéro de téléphone de jour
- Les numéros de modèle et de série de l'ensemble de propulsion
- nom et adresse du revendeur ;
- la nature du problème.

COORDONNÉES DU SERVICE À LA CLIENTÈLE DE MERCURY MARINE

Pour assistance, contacter un bureau local par téléphone, télécopieur ou par courrier. Pour toute correspondance écrite ou faxée, indiquer le numéro de téléphone auquel le propriétaire peut être joint pendant la journée.

États-Unis, Canada		
Téléphone	Anglais +1 920 929 5040 Français +1 905 636 4751	Mercury Marine W6250 Pioneer Road P.O. Box 1939 Fond du Lac, WI 54936-1939
Télécopieur	Anglais +1 920 929 5893 Français +1 905 636 1704	
Site Web	www.mercurymarine.com	

Australie, Pacifique		
Téléphone	+61 3 9791 5822	Brunswick Asia Pacific Group 41-71 Bessemer Drive Dandenong South, Victoria 3175 Australie
Télécopieur	+61 3 9706 7228	

Europe, Moyen-Orient, Afrique		
Téléphone	+32 87 32 32 11	Brunswick Marine Europe Parc Industriel de Petit-Rechain B-4800 Verviers, Belgique
Télécopieur	+32 87 31 19 65	

Mexique, Amérique centrale, Amérique du Sud, Caraïbes		
Téléphone	+1 954 744 3500	Mercury Marine 11650 Interchange Circle North Miramar, FL 33025 États-Unis
Télécopieur	+1 954 744 3535	

Japon		
Téléphone	+072 233 8888	Kisaka Co., Ltd. 4-130 Kannabecho, Sakai-ku Sakai-shi, Osaka 590-0984, Japon
Télécopieur	+072 233 8833	

Asie, Singapour		
Téléphone	+65 65466160	Brunswick Asia Pacific Group T/A Mercury Marine Singapore Pte Ltd 29 Loyang Drive Singapour, 508944

SERVICE APRÈS-VENTE

Asie, Singapour		
Télécopieur	+65 65467789	

Commande de documentation

Avant de commander toute documentation, préparer les renseignements suivants relatifs à l'ensemble de propulsion :

Modèle		Numéro de série	
Puissance		Année	

ÉTATS-UNIS ET CANADA

Pour toute documentation supplémentaire relative à un ensemble de propulsion Mercury Marine, contacter le revendeur Mercury Marine le plus proche ou contacter :

Mercury Marine		
Téléphone	Télécopieur	Courrier
(920) 929-5110 (États-Unis uniquement)	(920) 929-4894 (États-Unis uniquement)	Mercury Marine Attn : Publications Department P.O. Box 1939 Fond du Lac, WI 54935-1939

Contactez le centre de réparation agréé Mercury Marine le plus proche pour commander des documents supplémentaires relatifs à l'ensemble de propulsion concerné.

Photocopier ce formulaire et l'utiliser comme étiquette d'expédition.

Soumettre le formulaire de commande suivant avec le paiement à :	Mercury Marine Attn : Publications Department W6250 West Pioneer Road P.O. Box 1939 Fond du Lac, WI 54936-1939
Expédier à :	
Nom	
Adresse	
Ville, État, Province	
ZIP ou code postal	
Pays	

Quantité	Élément	Numéro d'inventaire	Prix	Total
			.	.
			.	.
			.	.
			.	.
			.	.
			.	.
			Total dû	.

POSE

Installation du moteur hors-bord

FIXATIONS DE MOTEUR AGRÉÉES PAR MERCURY MARINE

IMPORTANT : Mercury Marine fournit des fixations et des instructions de montage agréées, y compris des spécifications de couple de serrage, avec tous ses moteurs hors-bord afin que ces derniers puissent être montés correctement sur les tableaux arrière de bateau. L'installation incorrecte d'un moteur hors-bord peut causer des problèmes de performance et de fiabilité entraînant des risques pour la sécurité. Suivre toutes les instructions relatives à l'installation du hors-bord. **NE PAS** monter d'autres accessoires sur le bateau avec les fixations fournies avec le hors-bord. Par exemple, ne pas monter des barres de remorquage ou des échelles de coupée sur le bateau avec des fixations incluses avec le moteur hors-bord. L'installation d'autres produits sur le bateau à l'aide de fixations de hors-bord compromettrait la capacité de ces fixations à attacher correctement le moteur hors-bord au tableau arrière.

Les moteurs hors-bord requérant des fixations de montage agréées sont dotés de l'autocollant suivant, apposé sur la bride du tableau arrière.



51965

SPÉCIFICATIONS RELATIVES À LA VISSERIE DE FIXATION (NON FOURNIE PAR L'USINE)

IMPORTANT : Mercury Marine a conçu et testé le moteur lorsqu'il est directement monté sur le tableau arrière, sur la plaque de levage ou sur le support de recul à l'aide de la visserie de fixation fournie avec le moteur. Les exigences de couples ont été établies en utilisant la visserie incluse avec le moteur. En cas d'utilisation d'une visserie de fixation non fournie par l'usine, les exigences doivent être égales ou supérieures aux spécifications suivantes.

- Spécifications relatives aux boulons :

POSE

bouillon à tête hexagonale avec tige non fileté d'au moins 1 pouce	
Diamètre du filet	Filet 0,50 pouce-20 UNF - 2A
Matériau	Acier inoxydable austénitique 304 ou 316
Caractéristiques physiques minimales	Résistance ultime à la traction de 90 000 psi/limite d'élasticité de 50 000 psi. Cela correspond au marquage de tête de boulon F593C de l'American Society for Testing and Materials (ASTM).



- Spécifications relatives aux écrous :

Écrou autofreiné, pleine hauteur, à insert en nylon 6/6 ou équivalent	
Diamètre du filet	Filet 0,50 pouce-20 UNF
Matériau	Laiton, classe Cu 613 selon l'ASTM
Caractéristiques physiques minimales	limite d'élasticité conventionnelle de 80 000 psi. Cela correspond à un marquage mécanique de F467F selon l'ASTM.

- Spécifications relatives aux rondelles :

Cette rondelle doit être utilisée sur le côté support du tableau arrière de l'application.	Rondelle plate de 0,88 pouce x 0,53 pouce x 0,104 pouce, acier inoxydable trempé 630 (H1025)
Cette rondelle doit être utilisée sur le côté tableau arrière de l'application.	Rondelle plate de 1,5 pouce x 0,515 pouce x 0,125 pouce, acier inoxydable 302, 304 ou 316

ACCESSOIRES FIXÉS SUR L'ÉTRIER DE PRESSE DU TABLEAU ARRIÈRE

Mercury Marine a été averti que certains accessoires marins du marché des pièces de rechange, tels que des échelles de coupée d'urgence, des ancres pour eaux peu profondes, des kits de coins de tableau arrière et des dispositifs de fixation pour sport de remorquage, ont été montés sur le bateau à l'aide des mêmes attaches que celles qui fixent le moteur hors-bord au tableau arrière ou à la plaque de relevage. L'utilisation de la même attache pour fixer à la fois un accessoire et le moteur au bateau compromet la capacité des attaches à maintenir la charge de serrage correcte. Un bateau avec des attaches de fixation du moteur desserrées est une source de risques de problèmes de performance, de durabilité et de sécurité.

POSE

▲ AVERTISSEMENT

Éviter les blessures graves, voire mortelles, par perte de contrôle du bateau. Les attaches de fixation du moteur desserrées peuvent provoquer la défaillance du support de tableau arrière, résultant en une perte de capacité du pilote à contrôler le bateau. Toujours vérifier que les attaches de moteur sont serrées au couple spécifié.

Fixation acceptable des accessoires sur l'étrier de presse du tableau arrière

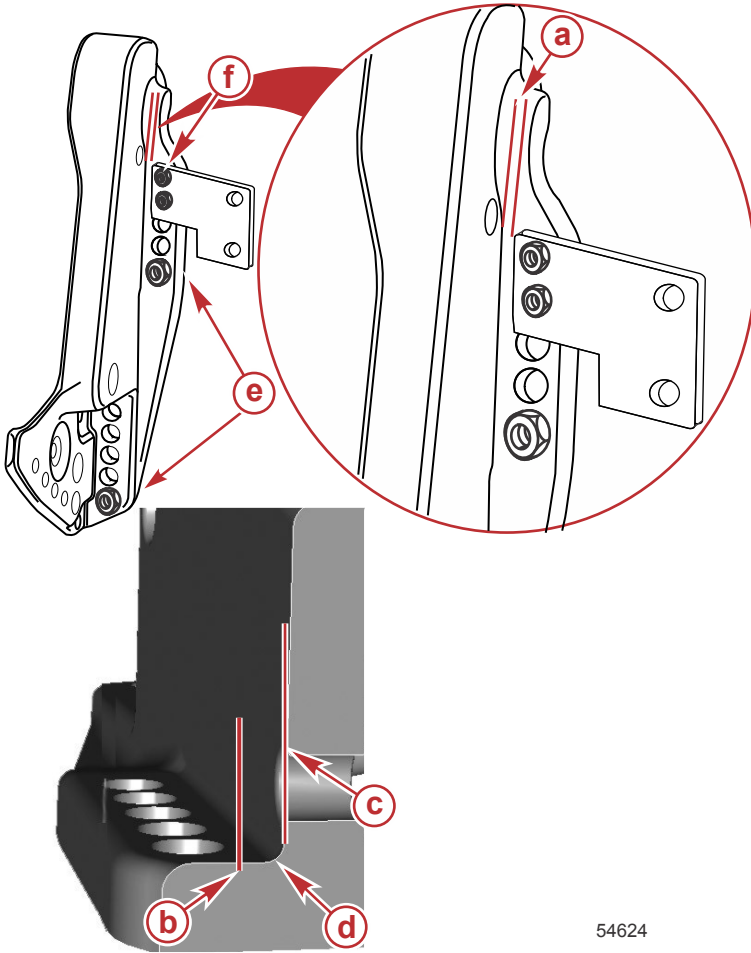
Une fois le moteur monté sur le tableau arrière ou la plaque de relevage, conformément aux instructions d'installation du moteur, il est acceptable de fixer un accessoire au bateau au moyen des trous de boulon inutilisés de l'étrier de presse du tableau arrière, comme illustré dans la Figure 1.

La liste suivant fournit des directives supplémentaires sur la fixation des accessoires sur l'étrier de presse du tableau arrière.

- Les attaches de l'accessoire doivent passer par le tableau arrière du bateau ou la plaque de relevage.

POSE

- L'installation ne doit pas créer de problèmes d'interférence, comme une plaque de fixation d'accessoire reposant dans le rayon de l'étrier de presse du tableau arrière. Voir la Figure 1.



54624

Figure 1

- a** - Jeu minimal 3,175 mm
- b** - Bord du support de l'accessoire
- c** - Paroi de l'étrier de presse du tableau arrière
- d** - Rayon
- e** - Attaches de fixation fournies avec le moteur
- f** - Attaches fournies par le fabricant d'accessoire posées à travers les trous inutilisés du support de fixation du moteur

POSE

Fixation inacceptable des accessoires

IMPORTANT : Ne pas utiliser les attaches qui fixent le moteur au bateau (le tableau arrière ou la plaque de relevage) à toute autre fin que la fixation du moteur au bateau.

1. Ne pas monter un accessoire sans soutien sur l'étrier de presse du tableau arrière. Voir la Figure 2.

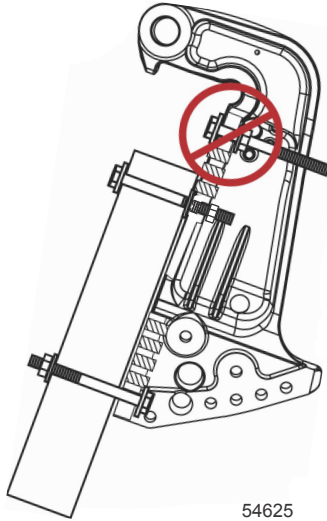


Figure 2

2. Ne fixer aucun accessoire au bateau au moyen de la visserie de fixation du moteur. Voir la Figure 3.

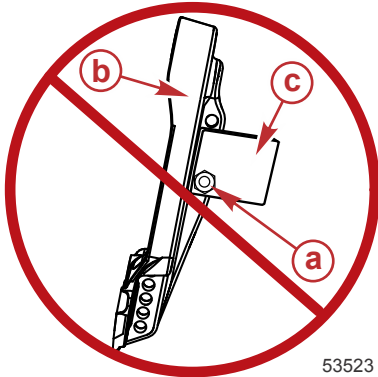


Figure 3

- a** - Attaches de fixation fournies avec le moteur
- b** - Étrier de presse du tableau arrière
- c** - Accessoire

POSE

3. Ne pas installer de coins ou de plaques entre les étriers de presse du tableau arrière et le tableau arrière (ou la plaque de relevage). Voir la Figure 4.

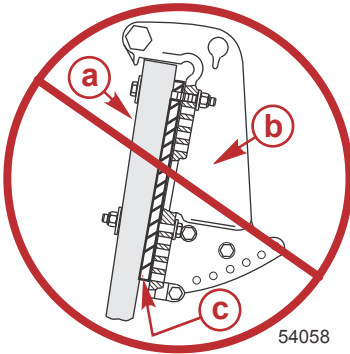


Figure 4

- a** - Tableau arrière du bateau ou plaque de relevage
b - Étrier de presse du tableau arrière
c - Coin/plaque

FIXATION DU MOTEUR HORS-BORD

▲ AVERTISSEMENT

Le fait de ne pas correctement fixer le moteur hors-bord peut provoquer la projection du moteur hors du tableau arrière du bateau et causer des dommages aux biens, des blessures graves, voire mortelles. Avant toute utilisation, installer correctement le moteur hors-bord à l'aide de la visserie de montage requise.

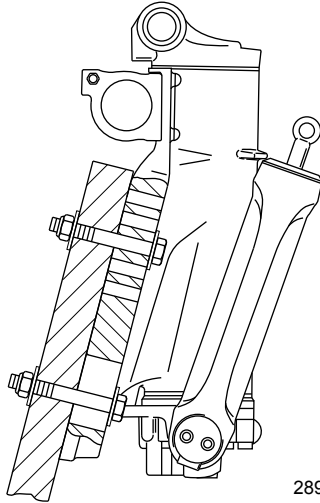
IMPORTANT : Pour des performances de bateau optimales et des instructions d'installation du moteur détaillées, voir le manuel d'installation du moteur hors-bord fourni avec ce dernier.

Il est fortement recommandé que le revendeur installe le moteur hors-bord et ses accessoires pour garantir une installation correcte et de bonnes performances. Si le propriétaire procède lui-même à la mise en place de son moteur hors-bord, il doit suivre les instructions du manuel d'installation fourni avec le moteur hors-bord.

POSE

Pose du support nécessaire 200–350 ch

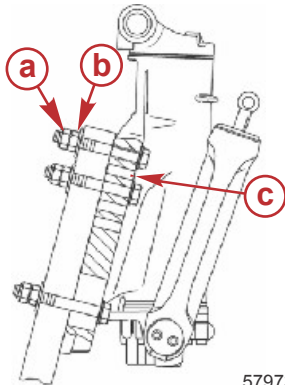
Le moteur hors-bord doit être fixé au tableau arrière avec les quatre vis de fixation de 12,7 mm (1/2 in.) de diamètre, des écrous de blocage et des rondelles fournis. Insérer deux vis dans le jeu de trous supérieurs et deux vis dans le jeu de trous inférieurs.



28923

Pose du support recommandée 300–350 ch

Le moteur hors-bord doit être fixé au tableau arrière avec les six vis de fixation de 12,7 mm (1/2 in.) de diamètre et deux écrous pour chaque vis. Il doit y avoir un trou de support de fixation de tableau arrière libre entre les deux vis supérieures. Ne monter qu'un seul écrou de blocage par vis.



- a** - Écrou de blocage
- b** - Écrou
- c** - Trou de support de fixation de tableau arrière libre

57973

JOURNAL D'ENTRETIEN

Journal d'entretien

Consignez ci - dessous tous les travaux effectués sur le hors - bord. Veillez à conserver tous les bordereaux de réparation et tous vos reçus.

Date	Travaux effectués	Nombre d'heures de fonctionnement du moteur