



MERCURY®



90-8M0098430 814
fra

Xi5 édition sans fil

© 2014 Mercury Marine

INSTRUCTIONS EN LANGUE D'ORIGINE

Déclaration de conformité aux normes de la FCC et d'IC

IDENTIFIANT FCC DE LA PÉDALE SANS FIL Xi5 – MVU09291

IDENTIFIANT FCC DE LA TÉLÉCOMMANDE SANS FIL Xi5 – MVU09305

IC : 6094A-09291, 6094A-09305

Ce dispositif est conforme à la section 15 du règlement de la FCC. Son utilisation est sujette aux deux conditions suivantes :

1. Ce dispositif ne doit pas causer d'interférences néfastes.
2. Ce dispositif doit accepter toute interférence reçue, y compris une interférence pouvant causer un fonctionnement indésirable.

Cet appareil est conforme aux règles de la FCC.

Toute modification non approuvée par les parties responsables de la conformité annule l'autorisation d'utiliser cet équipement.

This device complies with Industry Canada license-exempt RSS standard(s). Operation is subject to the following two conditions: (1) this device may not cause interference, and (2) this device must accept any interference, including interference that may cause undesired operation of the device.

Le présent appareil est conforme aux CNR d'Industrie Canada applicables aux appareils radio exempts de licence. L'exploitation est autorisée aux deux conditions suivantes : (1) l'appareil ne doit pas produire de brouillage, et (2) l'utilisateur de l'appareil doit accepter tout brouillage radioélectrique subi, même si le brouillage est susceptible d'en compromettre le fonctionnement.



N2523

Déclaration de conformité aux directives de l'UE

Attwood Corporation déclare par la présente que le moteur de pêche à la traîne MotorGuide Xi5 est conforme aux exigences essentielles et autres dispositions pertinentes de la directive 99/5/CE R&TTE.

Déclaration CE

Fabricant : **Attwood Corporation**

Adresse : 1016 N. Monroe

Lowell, MI 49415 États-Unis

Téléphone: 616-897-9241

Représentant agréé : **Brunswick Marine**

Parc Industriel de Petit-Rechain

B-4800

Verviers, Belgique

Téléphone: +32(0)87323222

Product (Produit): **MotorGuide Série Xi5**

Modèle : comprend tous les modèles de 12, 24 et 36  Vcc

Directive du Conseil 1999/5/CE – Équipements hertziens et équipements terminaux de télécommunications (R&TTE)

- **EN 300 440-1 V1.6.1** : compatibilité électromagnétique et spectre radioélectrique, dispositifs à courte portée.
- **EN 301 489-1 V1.9.2**: compatibilité électromagnétique et spectre radioélectrique (ERM), équipements hertziens.

Directive du Conseil 2004/40/CE – Prescriptions minimales de sécurité et de santé

- **EN 62311:2008** – Évaluation des équipements électroniques et électriques en relation avec les restrictions d'exposition de l'homme aux champs électromagnétiques.

Directive du Conseil 2004/108/CE – Compatibilité électromagnétique

- **EN 55012:2008 ; A1:2010** – Caractéristiques de perturbation radioélectrique des véhicules, des bateaux et moteurs à combustion interne.

Directive du conseil 98/96/CE – Directive relative aux équipements marins

- **EN 60945:2002+C1:2008** – Matériels et systèmes de navigation et de radiocommunication maritime (systèmes à moteur)
 - CISPR16 – Émissions conduites et rayonnées
 - EN 61000-4-2:2008 Décharge électrostatique
 - EN 61000-4-3:2006 Immunité rayonnée
 - EN 6100-4-4:2004 Transitoires électriques rapides en salves
 - EN61000-4-5:2005 Ondes de choc
 - EN 61000-4-6:2008 Susceptibilité conduite
 - EN 61000-4-8:2001 Immunité au champ magnétique
 - EN 6100-4-11:2004 Creux et coupures de tension

Directive du Conseil 2006/42/CE – Machines

- **EN ISO 12100** – Sécurité des machines – Principes généraux de conception – Appréciation du risque et réduction du risque

Une copie officielle de la déclaration de conformité est disponible à l'adresse <http://www.motorguide.com/support/certifications>.

Déclaration de conformité environnementale

Tous les produits MotorGuide soumis à la directive 2002/96/CE DEEE sont conformes aux exigences de marquage WEEE. De tels produits sont marqués d'un symbole représentant une poubelle sur roues barrée d'une croix (symbole WEEE illustré ci-dessous) conformément à la norme européenne EN50419.



54539

Le symbole figurant sur le produit ou son emballage indique que ce produit ne doit pas être éliminé avec les autres déchets ménagers. Au contraire, il incombe au propriétaire d'éliminer les déchets d'équipement en les confiant à un point de collecte désigné pour le recyclage des déchets d'équipements électriques et électroniques. La collecte sélective et le recyclage des déchets d'équipement au moment de leur élimination permettent de préserver les ressources naturelles et de garantir leur recyclage dans le respect de la santé humaine et de l'environnement. Pour de plus amples informations sur les points de collecte aux fins de recyclage, contacter les autorités locales ou le vendeur du produit.

Informations importantes pour le pilote



ISO 7000-0434B – Symbole de mise en garde

Consulter systématiquement ce document lorsque ce symbole apparaît. Ce symbole est utilisé pour informer le lecteur de tout DANGER potentiel ou d'actions nécessitant son attention.

L'utilisation de cet équipement d'une autre manière que celle spécifiée par Attwood Corporation peut compromettre l'intégrité de sa conception et le rendre dangereux.

AVERTISSEMENT : This equipment is not intended for use in explosive environments.

ADVERTENCIA: Este equipo no está diseñado para uso en atmósferas explosivas.

AVVERTIMENTO: Questa apparecchiatura non è inteso per l'uso in ambienti esplosivi.

WARNUNG: Das Ausrüstung darf in einer explosiven Umgebung NICHT verwendet werden.

AVERTISSEMENT : Cet équipement n'est pas prévu pour une utilisation dans des environnements explosifs.

Merci

Merci d'avoir acheté un moteur de pêche à la traîne MotorGuide Xi5 Wireless.

Le modèle Xi5 a été conçu et fabriqué pour combler les attentes suivantes des pêcheurs à la ligne : fonctionnement silencieux, fiabilité et contrôle précis. Nous sommes convaincus que le modèle Xi5 rehaussera votre expérience de pêche et nous vous remercions d'avoir choisi MotorGuide.

Veuillez consacrer quelques instants à l'enregistrement de votre nouveau modèle Xi5, en ligne à l'adresse motorguide.com ou en remplissant et en postant la carte d'enregistrement de la garantie ci-jointe.

Message relatif à la garantie

Le produit acheté est assorti d'une **Garantie limitée** de MotorGuide. Les conditions de la garantie sont indiquées dans la section **Informations sur la garantie** de ce manuel. Le texte de la garantie contient une description de la durée de la garantie, **d'importantes exclusions et limitations de responsabilité**, ainsi que d'autres informations pertinentes. Consulter ces informations importantes.

La description et les caractéristiques techniques indiquées dans les présentes sont applicables à la date de délivrance du bon à tirer. MotorGuide, qui applique une politique d'amélioration continue, se réserve le droit d'arrêter la production de certains modèles à tout moment, ainsi que de modifier des caractéristiques, configurations, méthodes ou marches à suivre sans préavis ni obligation.

MotorGuide, Lowell, Michigan, États-Unis

Mercury Marine

Eagle et Lowrance sont des marques déposées de Navico Inc. Garmin est une marque déposée de Garmin Ltd. Humminbird est une marque déposée de Johnson Outdoors Marine Electronics, Inc. Vexilar est une marque déposée de Vexilar, Inc.

Informations relatives au droit d'auteur et aux marques de commerce

© MERCURY MARINE. Tous droits réservés. Aucune de ces pages ne peut être reproduite, en tout ou partie, sans autorisation.

Alpha, Axius, Bravo One, Bravo Two, Bravo Three, le logo du M entouré d'un cercle avec des vagues, K-planes, Mariner, MerCathode, MerCruiser, Mercury, le logo Mercury avec des vagues, Mercury Marine, Mercury Precision Parts, Mercury Propellers, Mercury Racing, MotorGuide, OptiMax, Quicksilver, SeaCore, Skyhook, SmartCraft, Sport-Jet, Verado, VesselView, Zero Effort, Zeus, #1 On the Water et We're Driven to win sont des marques déposées de Brunswick Corporation. Pro XS est une marque de commerce de Brunswick Corporation. Mercury Product Protection est une marque de service déposée de Brunswick Corporation.

Informations relatives à la garantie

Garantie limitée de deux ans MotorGuide.....	1
--	---

Généralités et identification des composants

Identification des composants.....	3
Enregistrement du numéro de série.....	4
Enregistrement de produit.....	4
Responsabilités du navigateur.....	4
Protection des baigneurs.....	5
Message de sécurité relatif aux passagers.....	5
Conseils pour une navigation en toute sécurité.....	5

Informations relatives à l'installation du produit, au câblage et à la batterie

Installation du moteur de pêche à la traîne.....	7
Pratiques et procédures recommandées.....	10
Batteries recommandées.....	11
Précautions relatives à la batterie.....	11
Établissement d'une masse commune.....	12
Abréviations des codes de couleur des fils.....	12
Branchement de la batterie.....	12
Activation de la pédale de commande sans fil.....	15
Activation de la commande à distance portable.....	16
Connexion de l'affichage du sonar au moteur de pêche à la traîne.....	17

Fonctionnement du moteur de pêche à la traîne

Identification des témoins lumineux d'état.....	19
Remisage et déploiement du moteur de pêche à la traîne.....	19
Réglage de la profondeur du moteur.....	23
Fonctionnement de la pédale.....	24
Fonctionnement de la commande à distance portable.....	28

Entretien et entreposage

Entretien du moteur de pêche à la traîne.....	30
Calendrier d'inspection et d'entretien.....	30
Préparation à l'entreposage.....	32
Inspection de la batterie.....	32
Remplacement de l'hélice.....	32

Service après-vente

Dépannage.....	35
Dépannage de la pédale de commande et de la commande à distance portable.....	37
Service après-vente.....	40
Centres d'entretien Mercury Marine.....	41

INFORMATIONS RELATIVES À LA GARANTIE

Garantie limitée de deux ans MotorGuide

CONSERVER LA PREUVE D'ACHAT OU DU CONTRAT DE VENTE D'ORIGINE.

1. S'ils sont destinés à la navigation de plaisance, les moteurs électriques pour la pêche à la traîne MotorGuide sont garantis à l'acheteur au détail initial être exempts de vices de matériau ou de fabrication pendant une période de deux ans à compter de la date d'achat.
2. Pour tout recours en garantie, l'acheteur doit livrer ou renvoyer l'unité (en port payé et valeur déclarée) à un revendeur MotorGuide autorisé offrant des services d'entretien. **NE PAS RETOURNER LE PRODUIT AU LIEU D'ACHAT**, à moins que ce dernier ne soit un centre de service agréé. Les produits renvoyés par voie postale doivent être soigneusement emballés et être accompagnés d'une note décrivant la nature du problème et/ou du service demandé, ainsi que de l'adresse et du numéro de téléphone du client. Une copie du reçu, du contrat de vente, de la preuve d'enregistrement ou de toute autre preuve d'achat doit accompagner le produit retourné afin d'apprécier l'application de la garantie. Les revendications au titre de la garantie ne sont pas acceptées sans présentation du reçu d'achat du moteur de pêche à la traîne, d'une autre preuve d'enregistrement ou du contrat de vente du bateau.
3. MotorGuide s'engage, à sa discrétion, à réparer ou remplacer les articles couverts par la présente garantie. Ni MotorGuide, ni les revendeurs MotorGuide offrant des services d'entretien ne sont responsables des dommages causés aux produits MotorGuide à la suite de réparations effectuées par quiconque autre qu'un revendeur MotorGuide autorisé offrant des services d'entretien. Ni MotorGuide, ni Attwood ne sont responsables d'une défaillance ou d'un dommage occasionné par une installation, une configuration, une préparation inadéquates, ou par des erreurs d'entretien ou de réparation antérieures.
4. S'ils sont utilisés à des fins commerciales ou par des organismes gouvernementaux, les moteurs électriques de pêche à la traîne MotorGuide sont garantis à l'acheteur au détail initial pendant une période d'un (1) an contre tout vice de matériau ou de fabrication. Par fins commerciales est entendue toute utilisation du produit liée à un travail ou à un emploi, ou toute utilisation rémunératrice, pendant toute partie de la durée de la garantie, même si le produit n'est utilisé qu'occasionnellement à ces fins, telles que les flottes de location, des services de guide, des camps à poisson ou des opérations similaires. La garantie n'est pas transférable à un acheteur ultérieur éventuel. Le Programme de protection des produits Mercury n'est pas disponible pour les moteurs utilisés à des fins commerciales ou par des organismes gouvernementaux.
5. Garantie à vie limitée de l'arbre composite des moteurs MotorGuide Les arbres composites des moteurs MotorGuide sont garantis à l'acheteur au détail d'origine contre tout vice de matériau et de fabrication pendant la vie de l'acheteur initial. MotorGuide remplacera gratuitement tout arbre composite de moteur qui présenterait un vice de matériau ou de fabrication. Les frais d'installation relèvent toutefois de la seule responsabilité de l'acheteur.
6. Cette garantie est offerte aux clients qui ont acheté le produit auprès d'un revendeur ou détaillant autorisé par MotorGuide Marine à le distribuer dans le pays où la vente a eu lieu. La couverture et la durée de la garantie varient selon le pays dans lequel le propriétaire réside. Cette garantie limitée couvre le produit à partir de sa date de vente initiale, ou de la date à laquelle il est mis en service pour la première fois, à la première échéance. Les accessoires MotorGuide sont couverts par cette garantie limitée pendant une période d'un (1) an à compter de la date d'achat au détail. La réparation ou le remplacement de pièces ou l'exécution d'un entretien dans le cadre de cette garantie ne prorogent pas la durée de celle-ci au-delà de sa date d'expiration initiale. Les garanties promotionnelles ne sont pas incluses dans la présente déclaration et la couverture peut varier selon la promotion. Les produits vendus ou mis en service plus de six ans après à la date de fabrication sont exclus de la garantie.
7. La présente garantie ne s'applique pas à l'usure normale des pièces, par exemple aux câbles usés, aux réglages ou aux dommages dus aux facteurs suivants : 1) une négligence, une carence de maintenance, un accident, une utilisation anormale, une installation ou un entretien non conformes ; 2) une utilisation abusive, par exemple, des colonnes métalliques déformées, des arbres d'induit courbés, des câbles de commande rompus, etc., des accidents, des modifications, une utilisation incorrecte, une usure excessive ou des dommages provenant d'une carence du propriétaire à faire procéder aux installations ou aux travaux d'entretien raisonnables et nécessaires ; 3) l'utilisation d'un accessoire ou d'une pièce non fabriqués par MotorGuide ou Attwood ; 4) une modification ou une dépose de pièces ; 5) une ouverture de l'unité inférieure (moteur) par quiconque autre que l'agent d'un centre de service agréé par MotorGuide annuleront la présente garantie.

INFORMATIONS RELATIVES À LA GARANTIE

8. La société se réserve le droit d'améliorer la conception de tout moteur de pêche à la traîne sans assumer l'obligation de modifier les moteurs fabriqués antérieurement.
9. Tous les moteurs de pêche à la traîne « Service-Repair » (Entretien-réparation) numérotés bénéficient d'une garantie d'un (1) an. Les moteurs électriques de pêche à la traîne « Service-Repair » (Entretien-réparation) non numérotés NE bénéficient PAS de la garantie. Les moteurs « Service-Repair » (Entretien-réparation) sont des moteurs de pêche à la traîne vendus par MotorGuide susceptibles d'être d'occasion, mais qui ont été inspectés et qui ont pu faire l'objet de réparations mineures. L'acheteur au détail d'origine d'un moteur « Service-Repair » (Entretien-réparation) est le premier acheteur du moteur après sa désignation « Service-Repair » (Entretien-réparation). Les moteurs « Service-Repair » (Entretien-réparation) portent un autocollant bleu sur le câble de batterie et le boîtier qui indique « Manufacturer Certified Service Repair Motor » (Moteur entretenu-réparé et certifié par le fabricant).
10. La présente garantie ne s'applique pas aux éléments suivants : 1) dépenses liées au halage, à la mise à l'eau, au remorquage et à l'entreposage et aux frais de transport et/ou au temps consacré au déplacement, aux frais de téléphone ou de location, de quelque nature que ce soit, ainsi que le dérangement ou les pertes de temps ou de revenus, ou tout autre dommage indirect ; ou 2) le retrait ou le remplacement de cloisons du bateau ou d'autre matériau nécessités par la conception du bateau pour avoir accès au produit ; ou 3) le débranchement et le rebranchement de moteurs de pêche à la traîne câblés.
11. **RÉSILIATION DE LA COUVERTURE** : La couverture de la garantie d'un produit faisant l'objet d'une reprise de possession ou d'un produit acheté aux enchères, auprès d'un centre de récupération de matériaux, d'un liquidateur, d'une société d'assurance, d'un revendeur ou d'un constructeur de bateaux non agréés, ou d'autres entités tierces peut être résiliée.
12. **SONT EXCLUES DE CETTE GARANTIE LES DOMMAGES ACCESSOIRES OU INDIRECTS, AINSI QUE LES GARANTIES DE QUALITÉ MARCHANDE OU D'ADAPTATION À UN USAGE PARTICULIER. LES GARANTIES IMPLICITES SONT LIMITÉES À LA DURÉE DE CETTE GARANTIE. CERTAINS ÉTATS/PROVINCES N'AUTORISENT PAS DE LIMITER LA DURÉE D'UNE GARANTIE IMPLICITE OU D'EXCLURE OU LIMITER LES DOMMAGES ACCESSOIRES OU INDIRECTS ; DÈS LORS, IL SE PEUT QUE LES LIMITES OU EXCLUSION STIPULÉES CI-DESSUS NE S'APPLIQUENT PAS. CETTE GARANTIE ACCORDE DES DROITS SPÉCIFIQUES, AUXQUELS D'AUTRES PEUVENT VENIR S'AJOUTER, SELON L'ÉTAT/LA PROVINCE DE RÉSIDENCE.**

À conserver :

Numéro de modèle _____

Numéro de série _____

GÉNÉRALITÉS ET IDENTIFICATION DES COMPOSANTS

Identification des composants



- a** - Culasse
- b** - Câble spiralé
- c** - Levier de déverrouillage de déploiement/ rentrée.
- d** - Câbles de batterie (masqués)
- e** - Pédale de commande sans fil
- f** - Commande à distance sans fil portable
- g** - Support de montage sur pont
- h** - Hélice
- i** - Talon de quille
- j** - Unité inférieure (moteur)
- k** - Collier de réglage de la profondeur
- l** - Molette de collier de profondeur
- m** - Colonne composite
- n** - Transmission de direction

GÉNÉRALITÉS ET IDENTIFICATION DES COMPOSANTS

Enregistrement du numéro de série

Il est essentiel de noter le numéro de série et le numéro de modèle pour référence ultérieure. Les étiquettes des numéros de série sont situées sur le moteur de pêche à la traîne, comme illustré. Inscrive le numéro de série et le numéro de modèle dans l'espace prévu de la section **Informations sur la garantie** de ce manuel.



- a - Numéro d'identification de modèle
- b - Numéro de série

Enregistrement de produit

Pour les besoins de la présente garantie, remplir la carte d'enregistrement incluse ou enregistrer ce moteur de pêche à la traîne à l'adresse électronique www.motorguide.com.

Responsabilités du navigateur

L'opérateur (pilote) est responsable de l'utilisation correcte et en toute sécurité du bateau ainsi que de la sécurité des personnes à bord et du public en général. Il est fortement recommandé que chaque opérateur (pilote) lise et comprenne la totalité du manuel avant d'utiliser le moteur de pêche à la traîne.

Veiller à ce qu'au moins une autre personne à bord soit familière du fonctionnement de base du moteur de pêche à la traîne au cas où le pilote ne serait plus en mesure de piloter le bateau.

GÉNÉRALITÉS ET IDENTIFICATION DES COMPOSANTS

Protection des baigneurs

AU COURS DE LA PÊCHE À LA TRAÎNE

Il est difficile pour une personne se trouvant dans l'eau d'entreprendre une action rapide pour éviter un bateau naviguant dans sa direction, même à vitesse lente.



Toujours ralentir et assurer une veille constante lors de la navigation dans les endroits où des personnes risquent de se trouver dans l'eau.

LORSQUE LE BATEAU EST IMMOBILE

⚠ AVERTISSEMENT

Une hélice qui tourne, un bateau en mouvement ou un dispositif solide fixé au bateau peuvent causer des blessures graves, voire mortelles, aux nageurs. Arrêter immédiatement le moteur de pêche à la traîne lorsque le bateau se trouve à proximité de baigneurs.

Arrêter le moteur de pêche à la traîne avant d'autoriser des personnes à se mettre à l'eau ou à nager à proximité du bateau.

Message de sécurité relatif aux passagers

Chaque fois que le bateau se déplace, observer l'emplacement de tous les passagers. Un soudain ralentissement du bateau à la suite, par exemple, d'un changement de cap serré, peut les projeter par-dessus bord.

Conseils pour une navigation en toute sécurité

Afin d'apprécier les zones de navigation en toute sécurité, se familiariser avec tous les règlements et restrictions locaux et gouvernementaux relatifs à la navigation et prendre en compte les suggestions suivantes.

Utiliser des dispositifs de flottaison. Conformément à la réglementation maritime, un dispositif personnel de flottaison d'une taille adaptée et d'un accès immédiat doit être disponible pour chaque passager.

Ne pas surcharger le bateau. La plupart des bateaux sont homologués et certifiés pour une capacité de charge nominale maximale (poids) ; se reporter à la plaque de capacité du bateau. En cas de doute, contacter le revendeur ou le constructeur du bateau.

Effectuer les contrôles de sécurité et la maintenance nécessaires. Suivre un programme régulier et vérifier que toutes les réparations sont correctement effectuées.

Toute consommation d'alcool ou de stupéfiants sur un bateau est illégale. L'alcool ou les stupéfiants altèrent le jugement et réduisent de façon importante la capacité à réagir rapidement.

Embarquement des passagers. Arrêter le moteur de pêche à la traîne pour tout embarquement ou débarquement de passagers.

Être vigilant. L'opérateur du bateau doit légalement maintenir un état de veille, visuelle et auditive, constant. Il doit disposer d'un champ de vision libre, particulièrement vers l'avant. Les passagers, charges ou sièges de pêche ne doivent en aucune manière obstruer la vue de l'opérateur en cours de navigation.

GÉNÉRALITÉS ET IDENTIFICATION DES COMPOSANTS

Obstacles et objets submergés. Ralentir et être vigilant lors de toute navigation dans des eaux peu profondes.

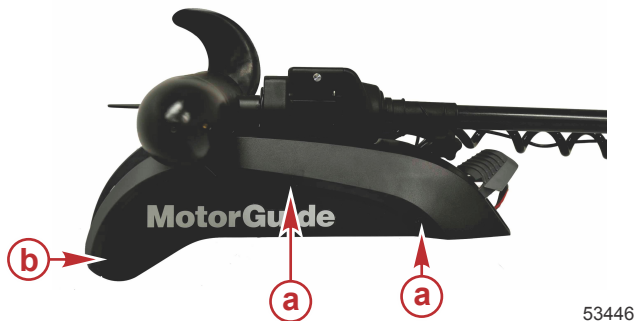
Risque de trébuchement. Pour éviter le risque de trébuchement, acheminer soigneusement tous les câbles et fils dans un endroit où ils ne gêneront pas.

Signaler les accidents. Les opérateurs de bateau doivent légalement remplir un rapport d'accident de navigation auprès de leurs forces de police de navigation quand le bateau est impliqué dans certains accidents de navigation. Un accident de navigation doit être signalé en cas de 1) décès avéré ou probable, 2) blessure nécessitant un traitement médical autre que de premiers secours, 3) dommages aux bateaux ou aux biens de tiers d'un montant supérieur à 500,00 \$ ou 4) perte totale du bateau. Pour toute aide supplémentaire, contacter les forces de police locales.

INFORMATIONS RELATIVES À L'INSTALLATION DU PRODUIT, AU CÂBLAGE ET À LA BATTERIE

Installation du moteur de pêche à la traîne

1. Retirer les deux vis de panneau latéral de chaque côté du support de montage sur pont. Retirer soigneusement les panneaux latéraux du support de montage sur pont en prenant soin de ne pas endommager les ergots de positionnement, et enlever les panneaux latéraux des deux côtés du moteur de pêche à la traîne.



- a - Vis de panneau latéral
- b - Ergot de positionnement

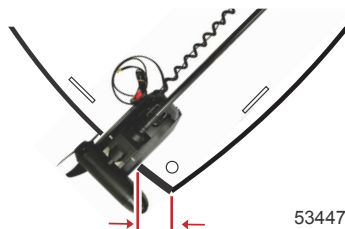
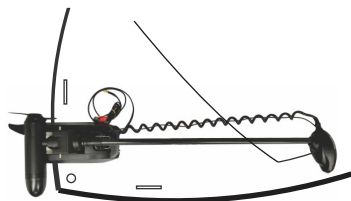
2. En cas de remplacement d'un moteur de pêche à la traîne MotorGuide ou d'un moteur d'une marque concurrente installé sur le bateau considéré, vérifier si les trous de montage existants s'alignent avec le nouveau support de montage sur pont avant de percer de nouveaux trous. Vérifier que le site de montage satisfait aux exigences indiquées à l'**Étape 4**.
3. Si de nouveaux trous sont nécessaires pour le montage du moteur de pêche à la traîne, passer à l'**Étape 7**.
4. Choisir avec précaution une surface du pont aussi près que possible de l'axe médian pour installer le moteur de pêche à la traîne. Veiller à ce que les boulons de fixation avant ne percent pas la coque. Demander à un assistant de maintenir le moteur de pêche à la traîne en position lors de la sélection du site de montage sur le pont.

IMPORTANT : Tester la position de montage du moteur en position déployée et en position rentrée avant de percer les trous de montage.

IMPORTANT : Choisir une surface du pont présentant un jeu de 10,2 cm entre la proue du bateau et le support de montage sur pont afin d'éviter tout contact entre le moteur de pêche à la traîne et le davier d'étrave lors de la montée ou de la descente d'une rampe pentue.

IMPORTANT : Vérifier que la tête du moteur ne dépasse pas la largeur de la coque en position rentrée.

IMPORTANT : Une jeu minimal de 13 mm est requis entre la colonne de direction du moteur et le liston du bateau lorsque le moteur de pêche à la traîne est en position déployée.



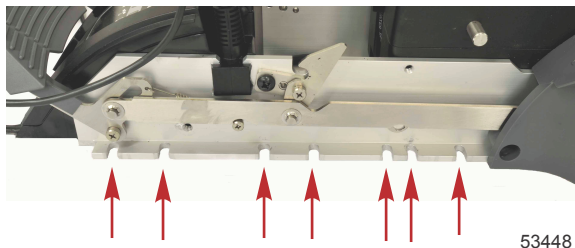
Position de montage avec un jeu de 10,2 cm avec la proue

INFORMATIONS RELATIVES À L'INSTALLATION DU PRODUIT, AU CÂBLAGE ET À LA BATTERIE

- Placer le moteur de pêche à la traîne sur le pont du bateau au site de montage choisi et en position rentrée. Se servir du support de montage sur pont comme d'un gabarit et marquer l'emplacement des trous de montage.

IMPORTANT : Quatre trous de montage (deux de chaque côté) sont requis pour monter le moteur de pêche à la traîne en toute sécurité. Il existe sept positions de trous de montage au choix de chaque côté du support de montage sur pont. Choisir les deux positions de trous de chaque côté qui conviennent le mieux à la configuration du bateau considéré.

IMPORTANT : Sélectionner les emplacements des trous de montage les plus espacés que possible de chaque côté du support de montage sur pont pour plus de sûreté.

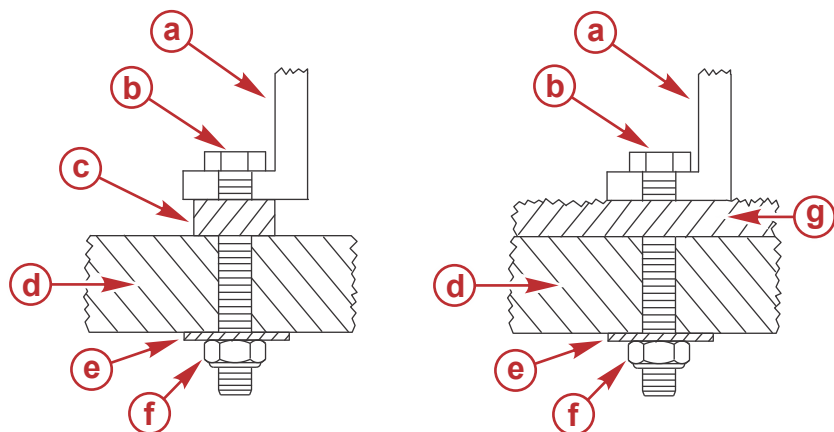


Emplacements des trous de montage – identiques de chaque côté

- Percer les trous de montage avec une mèche de 8 mm . Éliminer tous les débris éventuels.
IMPORTANT : Pour éviter toute fissuration des ponts en fibres de verre, utiliser une fraise conique ou une mèche de grand diamètre pour fraiser les trous de montage.
- Aligner le support de montage sur pont avec les trous du pont. Sur les bateaux en fibre de verre où le site de montage du moteur n'est pas recouvert d'un tapis, installer les silentblochs en caoutchouc entre le pont et le support de montage sur pont. Installer trois boulons de fixation en acier inoxydable dans les trous de montage percés dans l'un des côtés du support de montage sur pont. Installer une rondelle et un écrou Nylock sur chaque boulon, mais ne pas les serrer à ce stade.

INFORMATIONS RELATIVES À L'INSTALLATION DU PRODUIT, AU CÂBLAGE ET À LA BATTERIE

REMARQUE : Les silentblocs en caoutchouc ne sont pas requis si le moteur de pêche à la traîne est monté sur un pont recouvert d'un tapis.

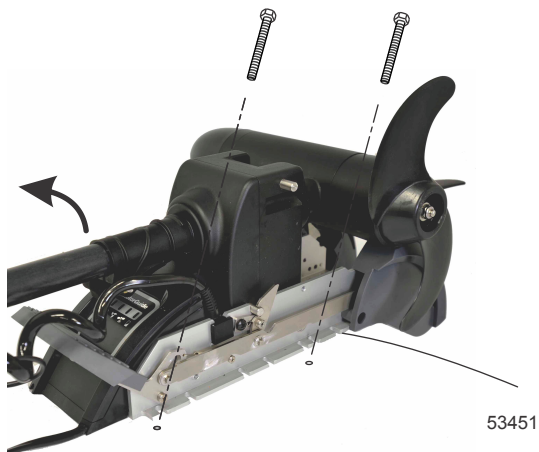


52406

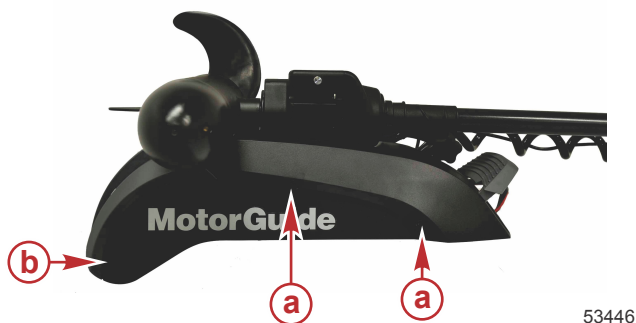
- a** - Support de montage sur pont
- b** - Boulon de fixation
- c** - Silentbloc en caoutchouc
- d** - Pont
- e** - Rondelle
- f** - Écrou Nylock
- g** - Tapis

INFORMATIONS RELATIVES À L'INSTALLATION DU PRODUIT, AU CÂBLAGE ET À LA BATTERIE

8. Saisir la colonne du moteur et soulever le côté non boulonné du support de montage sur pont. Installer les boulons dans les trous de montage du pont tout en maintenant le support de montage sur pont incliné. Le fait d'incliner le support de montage sur pont permet d'installer les boulons avec une interférence réduite du mécanisme de déverrouillage au pied. Poser une rondelle et un écrou Nylock sur chaque boulon.



9. Aligner le moteur de pêche à la traîne avec les trous de montage du pont. Maintenir fermement les boulons de fixation avec une clé de 11 mm tout en utilisant une clé ou une douille pour serrer les écrous Nylock des deux côtés du support de montage sur pont, depuis le dessous du pont.
10. Installer les panneaux latéraux sur le moteur de pêche à la traîne, en prenant soin de ne pas endommager les ergots de positionnement. Installer les vis de panneau latéral.



- a - Vis de panneau latéral
- b - Ergot de positionnement

Pratiques et procédures recommandées

IMPORTANT : Débrancher le moteur de pêche à la traîne de la batterie après chaque utilisation et pour charger la batterie.

- Ne pas utiliser la batterie principale du moteur pour alimenter le moteur de pêche à la traîne.

INFORMATIONS RELATIVES À L'INSTALLATION DU PRODUIT, AU CÂBLAGE ET À LA BATTERIE

- Vérifier que les batteries sont enfermées dans un boîtier de batterie pour éviter les courts-circuits accidentels de leurs bornes.
- Acheminer les fils du moteur de pêche à la traîne sur le côté du bateau opposé à celui des câblages divers du bateau.
- Brancher les accessoires du bateau directement sur la batterie principale du moteur.
- Ne pas charger les batteries de moteur de pêche à la traîne lorsque le moteur est en position déployée (abaissée).

Batteries recommandées

- Utiliser des batteries marines à cycle profond de 12 V. Le nombre de batteries requis varie selon le modèle de moteur de pêche à la traîne considéré. Voir **Connexion de la batterie**.
- En règle générale, les batteries à cycle profond, dont la capacité nominale en Ah ou la capacité de réserve est plus élevée, offrent une durée d'utilisation plus longue et de meilleures performances.
- Installer un disjoncteur à réarmement manuel en ligne avec les fils positifs du moteur de pêche à la traîne à une distance maximale de 180 cm des batteries. Ce type de disjoncteur est disponible auprès d'un revendeur MotorGuide ou en ligne à l'adresse www.motorguide.com.
- Ne pas rallonger les câbles de batterie de 5,26 mm² inclus plus de 1,8 m (6 ft) pour une longueur totale de 3 m (10 ft). Si des câbles de batterie plus longs sont requis, MotorGuide offre en accessoire des câbles de batterie de 8 mm² (8-gauge) .
- Utiliser des écrous Nylock pour fixer les câbles de batterie à leurs bornes respectives. L'utilisation d'écrous à ailettes pour fixer les câbles de batterie peut être source de connexions lâches.
- Les sondeurs et les détecteur de poisson doivent être alimentés par la batterie de démarrage du moteur. La connexion d'équipements électroniques aux batteries d'un moteur de pêche à la traîne peut provoquer des interférences électriques, voire une électrolyse.

Description des accessoires MotorGuide recommandés	Numéro de pièce
Fil de batterie de 13 mm ² (calibre 8) et bornes avec disjoncteur à réarmement manuel de 50 A	MM309922T
Disjoncteur à réarmement manuel de 50 A	MM5870
Disjoncteur à réarmement manuel de 60 A	8M0064076

Précautions relatives à la batterie

AVERTISSEMENT

Une batterie en fonctionnement ou en cours de charge produit des gaz qui peuvent s'enflammer et exploser, en répandant de l'acide sulfurique qui peut causer de graves brûlures. Aérer la zone autour de la batterie et porter des équipements de protection lors de la manipulation ou de l'entretien des batteries.

Pendant la recharge des batteries, un mélange de gaz explosifs se forme dans chaque élément. Une partie de ces gaz s'échappe par des ouvertures dans les bouchons de batterie et peuvent être à l'origine d'une atmosphère explosive autour de la batterie en cas de ventilation défectueuse. Ces gaz explosifs peuvent rester dans ou autour de la batterie pendant plusieurs heures après son chargement. Des étincelles ou des flammes peuvent enflammer ces gaz et provoquer une explosion interne pouvant détruire la batterie.

Les précautions suivantes doivent être observées afin d'éviter une explosion :

1. Ne pas fumer à proximité d'une batterie en charge ou ayant été récemment chargée.
2. Ne pas déconnecter des circuits sous tension au niveau des bornes de batteries. En effet, des étincelles se produisent généralement au niveau de la déconnexion. Toutes les précautions doivent être prises en connectant ou en déconnectant des pinces de câbles sur des chargeurs. Des connexions défectueuses favorisent la formation d'arcs électriques à l'origine d'une explosion.
3. Ne pas inverser la polarité des câbles sur les bornes d'une batterie.

INFORMATIONS RELATIVES À L'INSTALLATION DU PRODUIT, AU CÂBLAGE ET À LA BATTERIE

Établissement d'une masse commune

Une connexion à la masse commune (-) permet d'augmenter la sensibilité et d'améliorer l'affichage du sonar, d'éviter que le circuit à la masse soit la source potentielle de corrosion ou d'électrolyse, et de réduire les interférences avec d'autres équipements électroniques. Pour les moteurs de pêche à la traîne de 12 V, connecter la borne négative (-) de la batterie du moteur de pêche à la traîne à la borne négative (-) de la batterie de démarrage du moteur avec un câble de masse commune pour établir une masse commune.

Pour les moteurs de pêche à la traîne de 24 et 36 V, une masse commune (-) ne peut pas être établie avec le circuit électrique de 12 V du bateau en raison des tensions différentes. En règle générale, pour réduire les interférences avec d'autres appareils électroniques équipant le bateau, acheminer les câbles de batterie à l'écart des autres câbles du bateau (sur le côté opposé du bateau, si possible), garder les câbles de batterie aussi courts que possible et toujours utiliser des câbles de batterie de calibre approprié.

ÉLECTROLYSE

L'utilisation de la batterie principale du moteur comme source d'alimentation d'un moteur de pêche à la traîne peut causer une électrolyse sur les pièces métalliques. Si les câbles de batterie et du moteur de pêche à la traîne sont installés correctement et que les problèmes d'électrolyse persistent, déconnecter le moteur de pêche à la traîne de tous les appareils électroniques du bateau. L'utilisation de la batterie principale du moteur comme source d'alimentation du moteur de pêche à la traîne n'est pas recommandée. Voir **Connexion de la batterie** pour l'installation correcte.

Abréviations des codes de couleur des fils

Abréviations des codes de couleur				
BLK	Noir		BLU	Bleu
BRN	Marron		GRY	Gris
GRN	Vert		ORN ou ORG	Orange
PNK	Rose		PPL ou PUR	Violet
RED	Rouge		TAN	Beige
WHT	Blanc		YEL	Jaune
LT ou LIT	Clair		DK ou DRK	Foncé

Branchement de la batterie

⚠ AVERTISSEMENT

Toujours déconnecter les câbles de batterie de la batterie avant de travailler à proximité des composants du circuit électrique pour éviter toute blessure et tout dommage au circuit électrique en cas de court-circuit accidentel.

⚠ ATTENTION

Le débranchement ou le branchement des câbles de la batterie dans l'ordre incorrect peut causer des blessures graves, consécutives à un choc électrique, ou endommager le circuit électrique. Toujours débrancher le câble négatif (-) en premier et le brancher en dernier.

AVIS

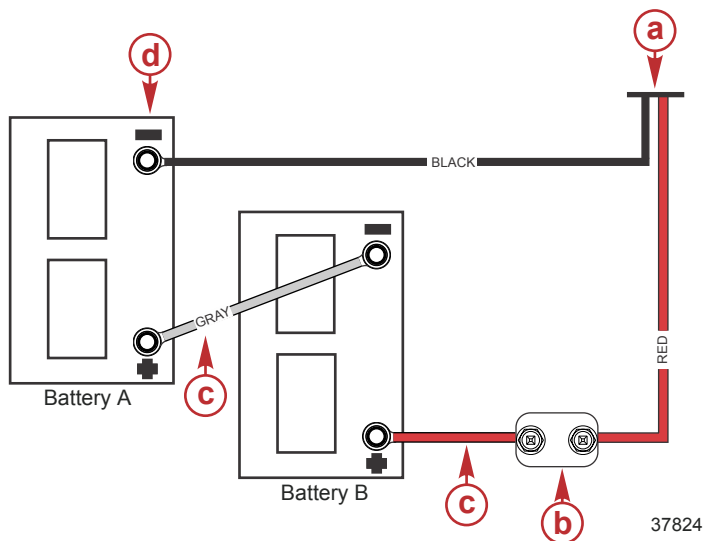
Le fait de ne pas utiliser le moteur de pêche à la traîne dans la plage de tension recommandée peut endommager le produit. Ne pas dépasser la tension d'alimentation maximale.

INFORMATIONS RELATIVES À L'INSTALLATION DU PRODUIT, AU CÂBLAGE ET À LA BATTERIE

3. Connecter le fil positif (+) du moteur de pêche à la traîne à la borne positive (+) de la batterie du moteur de pêche à la traîne **B**.
4. Connecter un câble volant (gris) entre la borne négative (-) de la batterie **B** et la borne positive (+) de la batterie **A**.

IMPORTANT : Le câble volant doit être du même calibre que les câbles d'alimentation négatif (-) et positif (+).

5. Connecter le câble négatif (-) du moteur de pêche à la traîne à la borne négative (-) de la batterie **A**.
6. En commençant par le câble positif (+), reconnecter les câbles de batterie à la batterie de démarrage du moteur.



Connexion d'une batterie de 24 V

- a** - Câbles d'alimentation vers le moteur de pêche à la traîne
- b** - Disjoncteur à réarmement manuel
- c** - Câble volant (non fourni)
- d** - Borne négative (-) de la batterie

IMPORTANT : Ne pas brancher un câble de liaison de masse commune entre les circuits électriques de 12 et 24 V.

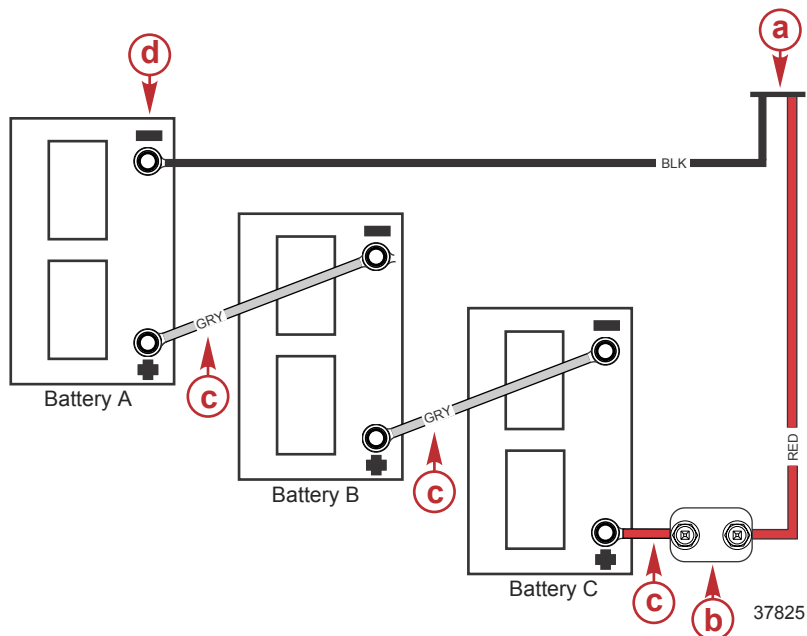
CONNEXION D'UNE BATTERIE DE 36 V

1. En commençant par le câble négatif (-), déconnecter les câbles de batterie de démarrage du moteur.
2. Installer un disjoncteur à réarmement manuel de 50 A (bon) ou de 60 A (meilleur) en ligne avec le câble positif (+) d'alimentation du moteur de pêche à la traîne et la borne positive (+) **C** de la batterie du moteur de pêche à la traîne.
3. Connecter le fil positif (+) du moteur de pêche à la traîne à la borne positive (+) de la batterie du moteur de pêche à la traîne **C**.
4. Connecter un câble volant (gris) entre la borne négative (-) de la batterie **C** et la borne positive (+) de la batterie **B**.

IMPORTANT : Le câble volant doit être du même calibre que les câbles d'alimentation négatif (-) et positif (+).

INFORMATIONS RELATIVES À L'INSTALLATION DU PRODUIT, AU CÂBLAGE ET À LA BATTERIE

5. Connecter un câble volant (gris) entre la borne négative (-) de la batterie **B** et la borne positive (+) de la batterie **A**.
6. Connecter le câble négatif (-) du moteur de pêche à la traîne à la borne négative (-) de la batterie **A**.
7. En commençant par le câble positif (+), rebrancher les câbles de batterie à la batterie de démarrage du moteur.



Connexion d'une batterie de 36 V

- a** - Câbles d'alimentation vers le moteur de pêche à la traîne
- b** - Disjoncteur à réarmement manuel
- c** - Câble volant (non fourni)
- d** - Borne négative (-) de la batterie

IMPORTANT : Ne pas brancher un câble de liaison de masse commune entre les circuits électriques de 36 et de 12 V.

Activation de la pédale de commande sans fil

Chaque pédale de commande sans fil et chaque commande portable sont dotées d'un numéro de série unique ; chaque contrôleur sans fil doit être synchronisé individuellement avec le récepteur du moteur de pêche à la traîne. Le récepteur du moteur de pêche à la traîne peut synchroniser jusqu'à 40 contrôleurs sans fil. Grâce à cette procédure, le moteur de pêche à la traîne ne répondra qu'aux commandes de contrôleurs spécifiés. Se reporter aux instructions ci-dessous pour activer un contrôleur sans fil avec le moteur de pêche à la traîne considéré. Pour effacer et reprogrammer des informations, consulter **Reprogrammation de la pédale et de la commande à distance portable et remplacement des batteries**.

IMPORTANT : Pour activer plusieurs pédales ou commandes à distance, débrancher le moteur de la source d'alimentation puis le rebrancher au cours de l'activation de chaque contrôleur.

1. Installer les batteries dans la pédale sans fil. Voir **Reprogrammation de la pédale et de la commande à distance portable et remplacement des batteries**.

INFORMATIONS RELATIVES À L'INSTALLATION DU PRODUIT, AU CÂBLAGE ET À LA BATTERIE

2. Brancher les câbles de batterie à la batterie ou brancher le câble de batterie à une source d'alimentation. Dans les dix secondes qui suivent le branchement des câbles de batterie à leurs bornes respectives, appuyer simultanément et sans relâcher sur les boutons **hélice** et **ancre** de la pédale sans fil.
3. Un bip à tonalités multiples indique que le récepteur a synchronisé le numéro de série électronique.



- a - **Ancre** bouton (activation/désactivation de la pédale)
- b - **Hélice** bouton (activation/désactivation de l'hélice)

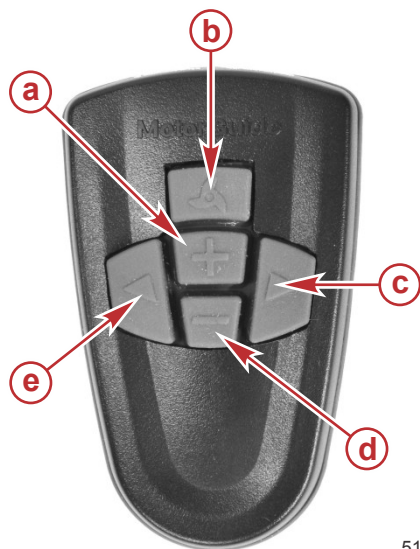
4. Pour activer ou désactiver la pédale, appuyer sans relâcher sur le bouton **ancre**. Un bip de la pédale indique que la pédale est activée, deux bips indiquent que la pédale est désactivée.

Activation de la commande à distance portable

1. Si les câbles de batterie du moteur de pêche à la traîne sont branchés, débrancher les câbles de batterie du moteur de pêche à la traîne, en commençant avec le câble négatif (-).
2. Brancher les câbles de batterie à la batterie ou brancher le câble de batterie à une source d'alimentation. Dans les dix secondes qui suivent le branchement des câbles de batterie à leurs bornes respectives, appuyer simultanément et sans relâcher sur les boutons **flèche vers la gauche** et **flèche vers la droite** de la commande à distance portable.

INFORMATIONS RELATIVES À L'INSTALLATION DU PRODUIT, AU CÂBLAGE ET À LA BATTERIE

3. Un bip à tonalités multiples indique que le récepteur a enregistré le numéro de série électronique.



- a - + – permet d'augmenter la vitesse
- b - Hélice – marche/arrêt de l'hélice
- c - Bouton Flèche vers la droite – virer à droite
- d - – – permet de réduire la vitesse
- e - Bouton Flèche vers la gauche – virer à gauche

51842

Connexion de l'affichage du sonar au moteur de pêche à la traîne

REMARQUE : Cette procédure ne s'applique qu'aux modèles équipés d'un sonar intégré.

Cette procédure de connexion de l'affichage du sonar s'appliquent aux moteurs de pêche à la traîne équipés d'un sonar interne offrant des transducteurs de sonar intégrés de 200/83 kHz compatibles avec les affichages de sonar des marques Eagle, Garmin, Humminbird, Lowrance et Vexilar. Pour la compatibilité avec d'autres sonars, consulter le site www.motorguide.com.

INFORMATIONS RELATIVES À L'INSTALLATION DU PRODUIT, AU CÂBLAGE ET À LA BATTERIE

Le moteur de pêche à la traîne est équipé d'une prise Lowrance à 7 broches. Des adaptateurs sont disponibles pour la connexion d'autres marques d'affichage de sonar au moteur de pêche à la traîne. Raccorder le connecteur de câble au port de sonar, au dos de l'affichage du sonar. Mettre l'unité sous tension pour vérifier que le câble du sonar est fermement branché.



- a - Faisceau – vers un sonar conique
- b - Prise Lowrance à 7 broches – vers un affichage de sonar

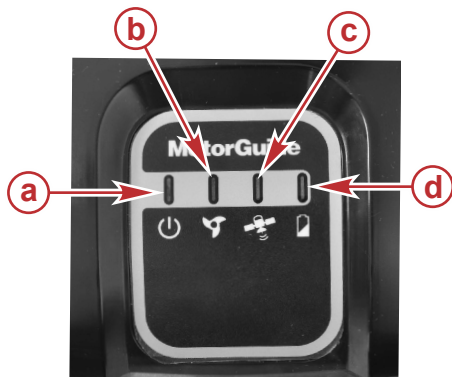
53441

Câbles adaptateurs pour transducteurs disponibles auprès de MotorGuide	Numéro de pièce
Adaptateur de 7 à 6 broches Lowrance	8M4001959
Adaptateur à 3 broches Vexilar	8M4001960
Adaptateur 6 broches Garmin	8M4001961
Adaptateur à 7 broches Humminbird	8M4001962

FONCTIONNEMENT DU MOTEUR DE PÊCHE À LA TRAÎNE

Identification des témoins lumineux d'état

Ce moteur de pêche à la traîne est équipé d'un panneau de témoins lumineux d'état multifonction. Il permet d'afficher rapidement, et à titre de référence au cours des opérations, l'état du moteur, de l'hélice, de la charge de la batterie et du GPS.



- a - Témoin lumineux de mise sous tension/hors tension
- b - Témoin lumineux marche/arrêt de l'hélice
- c - Témoin lumineux de navigation GPS
- d - Témoin d'état de la batterie

51836

Remisage et déploiement du moteur de pêche à la traîne

⚠ AVERTISSEMENT

Les hélices en rotation peuvent causer des blessures graves, voire mortelles. Ne jamais mettre en marche ni faire tourner le moteur hors de l'eau.

⚠ ATTENTION

Les pièces mobiles, telles que les charnières et les pivots, peuvent causer des blessures graves. S'écarter des pièces mobiles lors du remisage, du déploiement ou de l'inclinaison du moteur.

FUNCTIONNEMENT DU MOTEUR DE PÊCHE À LA TRAÎNE

REMISAGE DU MOTEUR DE PÊCHE À LA TRAÎNE

1. Enfoncer le levier de déverrouillage de déploiement/rentree d'une main ou d'un pied. Saisir fermement la colonne d'une main et incliner le moteur de pêche à la traîne vers le support de montage.



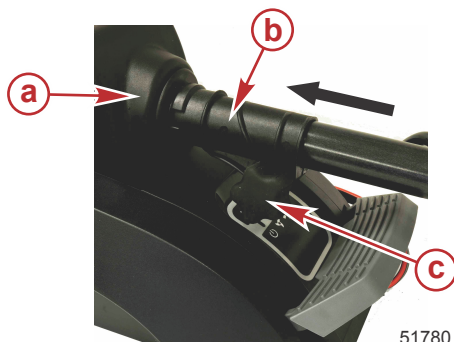
FUNCTIONNEMENT DU MOTEUR DE PÊCHE À LA TRAÎNE

2. Relever le moteur hors de l'eau et faire pivoter la colonne afin que l'unité inférieure s'aligne avec le berceau de montage. Orienter l'unité inférieure afin que le câble ne s'enroule pas autour de la colonne du moteur. Faire glisser l'unité inférieure dans le berceau de montage et relâcher le levier de déverrouillage de déploiement/rentrée. Le support verrouille le moteur de pêche à la traîne en position rentrée.



- a - Unité inférieure (moteur)
- b - Collier de profondeur
- c - Colonne
- d - Câble spiralé
- e - Levier de déverrouillage de déploiement/rentrée.
- f - Berceau de montage

3. Faire glisser le collier de profondeur tout contre la transmission de direction. Faire pivoter le collier de profondeur jusqu'à ce qu'il enclenche la transmission de direction, puis visser la molette du collier de profondeur.



- a - Transmission de direction
- b - Collier de profondeur
- c - Molette de collier de profondeur

REMARQUE : Des supports en option sont disponibles pour soutenir le moteur de pêche à la ligne dans des conditions de navigation extrêmement difficiles.

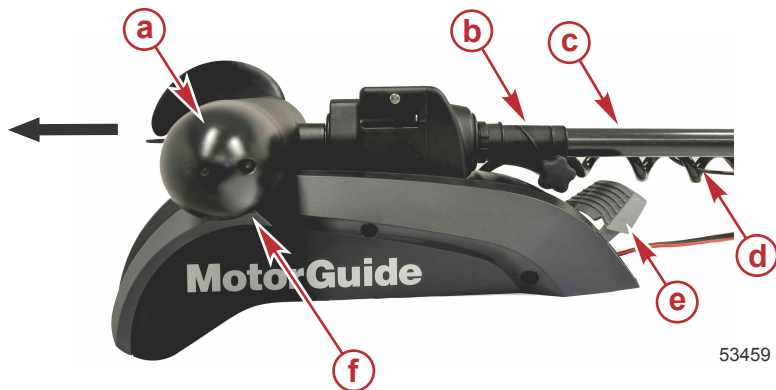
Description des accessoires MotorGuide recommandés	Numéro de pièce
Stabilisateur de montant à piston® standard	8M4000977

FONCTIONNEMENT DU MOTEUR DE PÊCHE À LA TRAÎNE

Description des accessoires MotorGuide recommandés	Numéro de pièce
Stabilisateur de montant à piston® long	8M4000978

DÉPLOIEMENT DU MOTEUR DE PÊCHE À LA TRAÎNE

1. Desserrer la molette du collier de profondeur, puis faire glisser le collier à l'écart de la transmission de direction. Serrer le collier de profondeur.
2. Enfoncer le levier de déverrouillage de déploiement/rentrée d'une main ou d'un pied. Saisir fermement la colonne et faire glisser l'unité inférieure hors du berceau de montage.



- a** - Unité inférieure (moteur)
- b** - Collier de profondeur
- c** - Colonne
- d** - Câble spiralé
- e** - Levier de déverrouillage de déploiement/rentrée.
- f** - Berceau de montage

FONCTIONNEMENT DU MOTEUR DE PÊCHE À LA TRAÎNE

- Incliner le moteur de pêche à la traîne hors de sa position rentrée et abaisser le moteur jusqu'à ce que le collier de profondeur repose sur le dessus du collier du carter de direction. Faire pivoter le moteur de pêche à la traîne afin que le collier de profondeur se verrouille en position sur le collier du carter de direction et libère le levier de déverrouillage de déploiement/rentree du moteur. Le moteur se verrouille en position déployée. Tirer le moteur vers l'arrière pour vérifier qu'il est fermement verrouillé en position déployée.



a - Molette de collier de profondeur

Réglage de la profondeur du moteur

⚠ ATTENTION

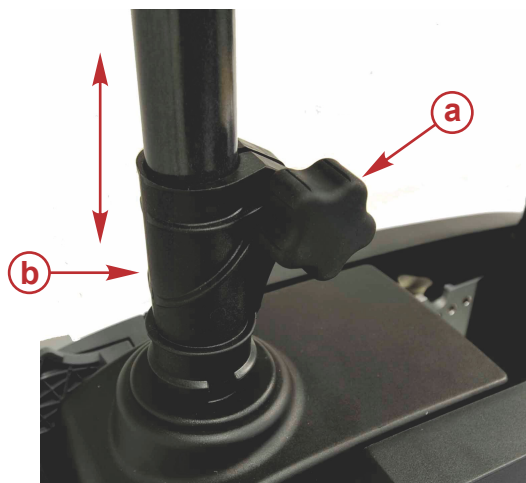
Éviter les blessures par déplacement soudain du centre de gravité lors du déploiement du moteur ou du réglage de la profondeur du moteur. Lors du relevage ou de l'abaissement du moteur, saisir fermement la colonne du moteur d'une main avec de desserrer la molette du collier de profondeur.

Régler la profondeur du moteur pour améliorer ses performances à diverses profondeurs d'eau.

IMPORTANT : Lors du réglage de la profondeur du moteur, veiller à ce que l'unité inférieure soit submergée à une profondeur minimale de 30 cm afin d'éviter la cavitation de l'hélice.

FUNCTIONNEMENT DU MOTEUR DE PÊCHE À LA TRAÎNE

1. Saisir fermement la colonne d'une main tout en desserrant la molette du collier de profondeur afin que la colonne se déplace librement.



- a - Molette de collier de profondeur
- b - Collier de profondeur

53461

2. Relever ou abaisser la colonne à la profondeur voulue. Serrer la molette du collier de profondeur pour fixer la colonne.

Fonctionnement de la pédale

⚠ AVERTISSEMENT

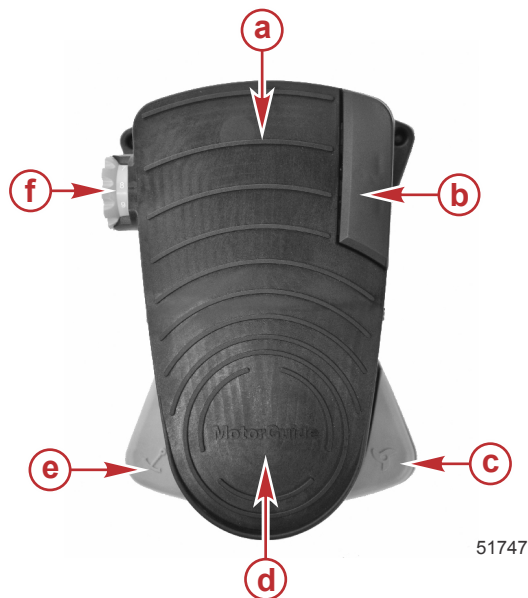
Les hélices en rotation peuvent causer des blessures graves, voire mortelles. Ne jamais mettre en marche ni faire tourner le moteur hors de l'eau.

⚠ AVERTISSEMENT

Éviter de graves blessures potentielles par accélération soudaine et déplacement du bateau lors de la mise en marche du moteur de pêche à la traîne. En cas d'utilisation de la pédale, le moteur démarre sur dernière vitesse sélectionnée et le dernier cap paramétré. Avant d'appuyer sur la pédale, saisir un siège ou une main courante et ordonner aux passagers de faire de même.

FONCTIONNEMENT DU MOTEUR DE PÊCHE À LA TRAÎNE

Pour le fonctionnement du moteur de pêche à la traîne au moyen de la pédale, synchroniser la pédale avec le récepteur du moteur de pêche à la traîne. Voir la section **Activation de la pédale de commande sans fil** dans la section **Informations relatives à l'installation du produit, au câblage et à la batterie** de ce manuel.



- a-** Pointe abaissée – virage à droite
- b-** Marche/arrêt temporaire de l'hélice
- c-** Marche/arrêt permanent de l'hélice
- d-** Talon abaissé – virage à gauche
- e-** Bouton d'ancre – modèles avec GPS installé ; également activation/désactivation de la pédale
- f-** Bouton de contrôle de la vitesse

ACTIVATION ET DÉSACTIVATION DE LA PÉDALE

Appuyer sans relâcher sur le bouton **ancre** souhaité. Un court bip de la pédale indique que la pédale est activée, deux bips indiquent que la pédale est désactivée.

FUNCTIONNEMENT DU MOTEUR DE PÊCHE À LA TRAÎNE

CONTRÔLE DE LA DIRECTION

Appuyer sur la partie antérieure de la pédale pour virer à gauche et sur la partie postérieure pour virer à droite. Pour arrêter de tourner, laisser la pédale revenir en position de cliquet centrale, sans appuyer sur la partie postérieure ou antérieure de la pédale. Pour faire fonctionner le moteur en marche arrière, continuer d'appuyer sur la pédale dans l'une ou l'autre direction jusqu'à ce que la proue pointe vers la direction de déplacement souhaitée. La plage de direction disponible permet au pilote de pointer le moteur de pêche à la traîne au-delà de 360° dans l'une ou l'autre direction.



51752

- a - Pointe abaissée – virage à droite
- b - Position de cliquet centrale – direction au point mort
- c - Talon abaissé – virage à gauche

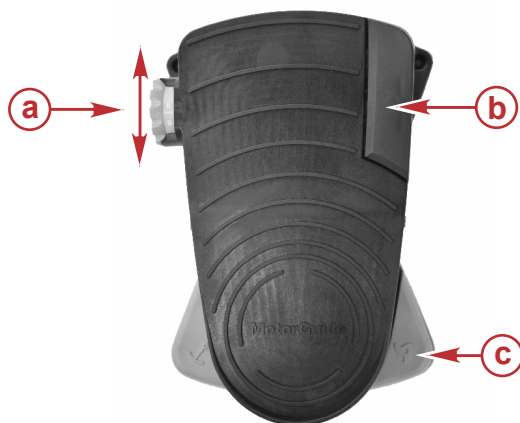
CONTRÔLE DE LA VITESSE

⚠ AVERTISSEMENT

Éviter de graves blessures potentielles par accélération soudaine et déplacement du bateau lors de la mise en marche du moteur de pêche à la traîne. En cas d'utilisation de la pédale, le moteur démarre sur dernière vitesse sélectionnée et le dernier cap paramétré. Avant d'appuyer sur la pédale, saisissez un siège ou une main courante et ordonnez aux passagers de faire de même.

FONCTIONNEMENT DU MOTEUR DE PÊCHE À LA TRAÎNE

Contrôler le régime moteur de pêche à la traîne en réglant le bouton de contrôle de la vitesse sur la pédale. Faire pivoter le bouton vers l'avant pour augmenter le régime moteur et vers l'arrière pour le réduire. Appuyer sans relâcher sur le bouton **à rappel** pour faire tourner le moteur au régime sélectionné. Relâcher le bouton **à rappel** pour arrêter le moteur. Appuyer une fois sur le bouton **Marche/arrêt permanent de l'hélice** pour faire tourner le moteur au régime sélectionné. Appuyer de nouveau sur le bouton pour arrêter le moteur. Le régime moteur peut être réglé lorsque le moteur tourne.



- a -** Bouton de contrôle de la vitesse – faire pivoter vers l'avant pour augmenter la vitesse
- b -** Bouton de rappel
- c -** Bouton de Marche/arrêt permanent de l'hélice

51753

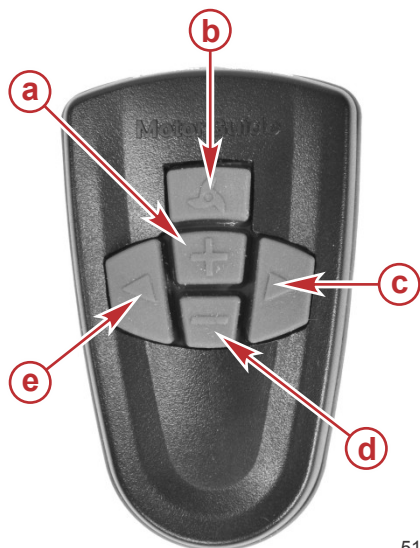
FONCTIONNEMENT DU MOTEUR DE PÊCHE À LA TRAÎNE

Fonctionnement de la commande à distance portable

⚠ AVERTISSEMENT

Les hélices en rotation peuvent causer des blessures graves, voire mortelles. Ne jamais mettre en marche ni faire tourner le moteur hors de l'eau.

Pour le fonctionnement du moteur de pêche à la traîne au moyen de la commande à distance portable, synchroniser la pédale avec le récepteur du moteur de pêche à la traîne. Voir la section **Activation de la commande à distance portable** dans la section **Informations relatives à l'installation du produit, au câblage et à la batterie** de ce manuel.



- a - Augmentation de la vitesse
- b - Marche/arrêt de l'hélice
- c - Virage à droite
- d - Réduction de la vitesse
- e - Virage à gauche

51842

ACTIVATION ET DÉSACTIVATION DE LA COMMANDE À DISTANCE PORTABLE

La commande à distance portable est toujours activée et prête à l'emploi chaque fois que le moteur de pêche à la traîne est mis en marche et déployé.

DIRECTION

- Pour virer à gauche, appuyer sur le bouton **virage à gauche** de la commande à distance portable.
- Pour virer à droite, appuyer sur le bouton **virage à droite** de la commande à distance portable.
- La plage de direction disponible permet au moteur de pêche à la traîne de virer au-delà de 360° pour un fonctionnement en marche arrière.

CONTRÔLE DE LA VITESSE

- Appuyer sur le bouton **Marche/arrêt de l'hélice** pour mettre l'hélice en marche, et appuyer de nouveau sur le bouton **Marche/arrêt de l'hélice** pour arrêter l'hélice.

FONCTIONNEMENT DU MOTEUR DE PÊCHE À LA TRAÎNE

- Le système est équipé de 20 niveaux de vitesse. Appuyer sur le bouton **augmentation de la vitesse (+)** pour augmenter le régime moteur d'un niveau, et appuyer sur le bouton **réduction de la vitesse (-)** pour réduire le régime moteur d'un niveau.
- Maintenir enfoncé le bouton **augmentation de la vitesse (+)** ou **réduction de la vitesse (-)** cause l'augmentation ou la réduction du niveau du régime jusqu'à ce que la limite du niveau de régime soit atteinte. Maintenir enfoncé le bouton **augmentation de la vitesse (+)** ou **réduction de la vitesse (-)** pendant 2,5 secondes cause une augmentation du régime moteur de 0 % à 100 % ou une réduction de 100 % à 0 %, respectivement. Le moteur de pêche à la traîne émet deux bips lorsqu'il atteint le niveau de régime de 100 % ou 0 %.

ENTRETIEN ET ENTREPOSAGE

Entretien du moteur de pêche à la traîne

Pour maintenir le moteur de pêche à la traîne dans des conditions de fonctionnement optimales et préserver sa fiabilité, il doit faire l'objet d'inspections et de maintenances périodiques. Entretien du moteur selon le calendrier recommandé pour assurer la sécurité de l'opérateur et des passagers.

AVERTISSEMENT

Toute négligence en matière d'inspection, d'entretien ou de réparation du moteur de pêche à la traîne peut endommager le produit ou causer des blessures graves, voire mortelles. Ne pas exécuter des travaux de maintenance ou d'entretien sur le moteur de pêche à la traîne à moins d'être familier des procédures de sécurité et d'entretien correctes.

Prendre note de tous les travaux de maintenance effectués et conserver les bons de réparation et les reçus.

SÉLECTION DE PIÈCES DE RECHANGE

N'utiliser que des pièces de rechange MotorGuide d'origine.

Calendrier d'inspection et d'entretien

AVANT CHAQUE UTILISATION

- Vérifier que les raccordements de câblage ne sont ni desserrés ni corrodés.
- Vérifier le serrage des connexions des câbles de batterie. Il est recommandé d'utiliser des écrous Nylock pour fixer les câbles de batterie à leurs bornes respectives.
- Vérifier le serrage de l'écrou d'hélice.
- Vérifier l'état des pales de l'hélice.
- Vérifier le serrage des fixations du support de montage au pont du bateau.

APRÈS CHAQUE UTILISATION

- Débrancher les câbles de batterie de la source d'alimentation ou déconnecter le moteur du bateau.
- Vérifier chaque côté de l'hélice et l'arbre d'hélice à la recherche de débris éventuels, tels que des algues et des lignes de pêche. Éliminer tous les débris éventuels.
- Vérifier le serrage de l'écrou d'hélice.
- Laver le moteur de pêche à la traîne à l'eau claire et au savon doux, tel que Attwood® Premium Boat Wash, pour éliminer les saletés et la poussière susceptibles de rayer la surface.


IMPORTANT : Ne pas utiliser des nettoyants corrosifs comme l'eau de javel ou des nettoyants à base de citron pour nettoyer le moteur de pêche à la traîne. Ces nettoyants peuvent endommager la finition du moteur de pêche à la traîne.

IMPORTANT : Ne pas utiliser d'eau sous pression pour nettoyer le moteur de pêche à la traîne.

TOUTES LES 100 HEURES DE FONCTIONNEMENT OU UNE FOIS PAR AN (À LA PREMIÈRE ÉCHÉANCE)

1. Appliquer de la graisse 2-4-C avec PTFE sur le filetage des vis de la molette du collier de profondeur.

REMARQUE : 2-4-C avec PTFE est une graisse marine disponible dans les magasins d'équipement nautique et auprès d'un revendeur MotorGuide.

N° de pièce du tube	Description	Emplacement	N° de pièce
 95	2-4-C avec PTFE	Filetage de vis de molettes de collier de profondeur	92-802859Q 1

ENTRETIEN ET ENTREPOSAGE

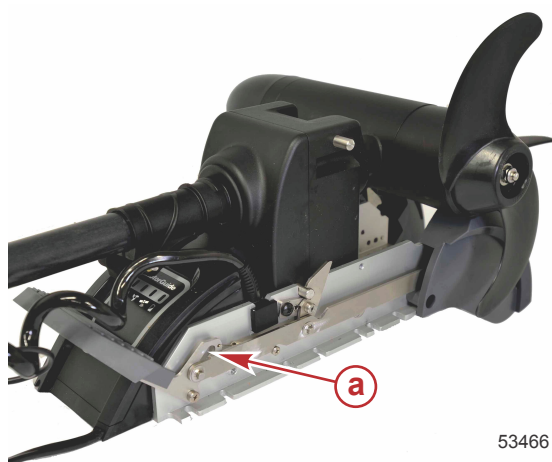
2. Déposer les panneaux latéraux en retirant les deux vis de chaque côté du support. Tirer délicatement le couvercle hors du support et vers le levier de déverrouillage de la pédale.



- a - Filetage de vis de molettes de collier de profondeur
- b - Vis de fixation du panneau latéral

53465


3. Appliquer de la graisse 2-4-C avec PTFE sur la fente de la tringlerie du levier de déverrouillage de la pédale de chaque côté du support sur pont. Appuyer sur le levier de déverrouillage de la pédale et appliquer davantage de graisse 2-4-C avec PTFE répartie de manière homogène sur toute la longueur de la fente.



- a - Fente

53466

IMPORTANT : Ne jamais utiliser un lubrifiant en aérosol ou un lubrifiant contenant un solvant pour graisser une pièce quelconque du moteur de pêche à la traîne. De nombreux lubrifiants aérosol contiennent des propulseurs nuisibles pouvant endommager différentes pièces du moteur de pêche à la traîne.

N° de pièce du tube	Description	Emplacement	N° de pièce
 95	2-4-C avec PTFE	Fente de la tringlerie du levier de déverrouillage de la pédale	92-802859Q 1

4. Installer les panneaux latéraux sur le support de montage sur pont et serrer les vis.
5. Vérifier le serrage des vis de fixation, des écrous et autres fixations.

ENTRETIEN ET ENTREPOSAGE

6. Inspecter la batterie. Voir **Inspection de la batterie**.

Préparation à l'entreposage

La principale chose à prendre en considération lors de la préparation du moteur de pêche à la traîne pour son entreposage est sa protection contre la corrosion et les dégâts causés par le gel de l'eau qui y est emprisonnée. Il est également recommandé de débrancher les batteries avant l'entreposage et de ranger les batteries à l'abri dans un endroit sec pour un entreposage à long terme. Enlever également les batteries de la commande à distance portable et de la pédale de commande sans fil pour un entreposage à long terme.

Voir **Calendrier d'inspection et d'entretien** et appliquer les instructions d'entretien appropriées pour préparer le moteur de pêche à la traîne en vue de son entreposage. Entreposer le moteur de pêche à la traîne dans un endroit sec où il ne sera pas soumis à des températures inférieures à -29°C .

IMPORTANT : Les moteurs de pêche à la traîne entreposés à des températures inférieures à 0°C doivent tourner à bas régime pendant au moins 15 minutes avant de fonctionner à plus de 30 % des pleins gaz.

Inspection de la batterie

La batterie doit être inspectée à intervalles réguliers pour assurer un bon fonctionnement du moteur de pêche à la traîne.

IMPORTANT : Lire les consignes de sécurité et de maintenance qui accompagnent la batterie.

1. Vérifier que la batterie est fixée solidement au bateau.
2. Vérifier que les cosses des câbles de batterie sont propres, installées correctement et bien serrées. Pour des instructions d'installation, voir **Connexion de la batterie** dans le **Informations relatives à l'installation du produit, au câblage et à la batterie** de ce manuel.
3. Vérifier que la batterie est équipée d'un coffre de batterie pour éviter les courts-circuits accidentels de ses bornes.

Remplacement de l'hélice

AVERTISSEMENT

L'exécution de travaux d'entretien ou de maintenance sans avoir préalablement débranché la batterie peut causer des dommages et des blessures graves, voire mortelles, par incendie, explosion, choc électrique ou démarrage accidentel du moteur. Toujours débrancher les câbles de batterie avant d'effectuer la maintenance, l'entretien, la pose ou la dépose des composants du moteur.

DÉPOSE DE L'HÉLICE

1. Débrancher les câbles d'alimentation de la batterie.
2. Tout en tenant une pale de l'hélice d'une main gantée, retirer l'écrou d'hélice à l'aide d'une clé de 14,3 mm ou d'une clé à cliquet et d'une douille de 14,3 mm Retirer l'écrou et la rondelle de l'hélice (ou l'anode, pour les modèles eau de mer).

IMPORTANT : Retirer l'écrou d'hélice avec une clé ou une clé à cliquet avec douille. L'utilisation d'un outil différent peut endommager l'écrou ou l'arbre d'hélice. S'il s'avère difficile de retirer l'hélice, utiliser un maillet en caoutchouc pour tapoter légèrement le dos de la pale opposée. S'il n'est pas possible de déposer l'hélice, la faire déposer par un revendeur agréé.

ENTRETIEN ET ENTREPOSAGE

REMARQUE : Remplacer l'axe d'hélice s'il est tordu.



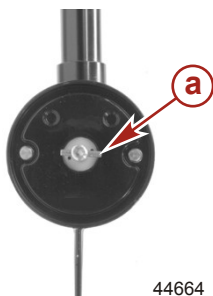
53442



44663

POSE DE L'HÉLICE

1. Faire tourner l'arbre moteur afin d'insérer l'axe d'hélice à l'horizontale.



44664

a - Axe d'hélice

2. Installer l'hélice sur l'arbre moteur en engageant l'hélice sur l'axe d'hélice.



44663

ENTRETIEN ET ENTREPOSAGE

3. Installer la rondelle (ou l'anode, pour les modèles eau de mer) sur l'arbre d'hélice puis installer l'écrou d'hélice. Serrer fermement l'écrou d'hélice.



53442

4. Serrer l'écrou d'hélice d' $\frac{1}{4}$ de tour supplémentaire.

SERVICE APRÈS-VENTE

Dépannage

REMARQUE : Pour des informations relatives à l'entretien, contacter tout centre d'entretien MotorGuide certifié. Pour une liste complète des centres d'entretien MotorGuide, consulter le site www.motorguide.com ou contacter tout centre d'entretien de Mercury Marine.

Symptôme	Cause possible	Résolution
Le moteur de pêche à la traîne ne répond pas aux commandes sans fil.	La charge des batteries du moteur de pêche à la traîne est insuffisante	Vérifier le témoin de charge de batterie sur le moteur de pêche à la traîne. Recharger ou remplacer les batteries selon le besoin.
	La charge de la pile de la commande à distance portable ou de la pédale de commande sans fil est faible	Remplacer la pile (une pile AAA) de la commande à distance portable ou les piles de la pédale de commande sans fil (deux piles AA).
	Les contrôleurs sans fil ne sont pas synchronisés	Voir la section Activation de la pédale de commande sans fil ou Activation de la commande à distance portable .
Perte de puissance	La charge des batteries du moteur de pêche à la traîne est insuffisante	Vérifier le témoin de charge de batterie sur le moteur de pêche à la traîne. Recharger ou remplacer les batteries selon le besoin.
	Connexions de batterie desserrées ou corrodées	Vérifier si les connexions de batterie sont propres et serrées.
	L'hélice est desserrée, endommagée ou déséquilibrée	Voir Remplacement de l'hélice .
	Le câblage ou les connexions électriques sont défectueux	Le calibre du fil entre la batterie et le moteur de pêche à la traîne est insuffisant. Un fil de 13 mm ² est recommandé.
	Aimants fissurés ou effrités	Le moteur gémit ou grince. Contacter un centre d'entretien.
	Infiltration d'eau dans l'unité inférieure.	Contacteur un centre d'entretien.
Bruits et vibrations excessifs	L'hélice est desserrée, endommagée ou déséquilibrée	Voir Remplacement de l'hélice .
	Roulements ou bagues endommagés	Contacteur un centre d'entretien.
	Les aimants interfèrent avec l'induit.	Mettre hors tension et faire tourner l'hélice manuellement. Si l'hélice ne pivote pas librement avec une légère résistance magnétique, contacter un centre d'entretien.
	Aimants fissurés ou effrités	Le moteur gémit ou grince. Contacter un centre d'entretien.
Défaillance du moteur (le moteur tourne à vitesse réduite)	Connexions électriques lâches	Les connexions de la tête du moteur peuvent être desserrées ou endommagées. Contacter un centre d'entretien.
	Le système de protection thermique est surchargé	La température excède les spécifications. Contacter un centre d'entretien.

SERVICE APRÈS-VENTE

Symptôme	Cause possible	Résolution
	L'hélice est desserrée, endommagée ou déséquilibrée	Voir Remplacement de l'hélice .
Le moteur de pêche à la traîne fait clignoter la DEL de l'hélice et la DEL de la batterie tout en émettant un bruit de sirène.	Panne interne de l'électronique	Déconnecter l'alimentation par batterie. Contacter un centre d'entretien.
Défaillance du moteur (le moteur ne tourne pas)	La charge des batteries du moteur de pêche à la traîne est insuffisante	Vérifier le témoin de charge de batterie sur le moteur de pêche à la traîne. Recharger ou remplacer la batterie selon le besoin.
	Connexions de batterie desserrées ou corrodées	Vérifier si les connexions de batterie sont propres et serrées.
	Le câblage ou les connexions électriques sont défectueux	Le calibre du fil entre la batterie et le moteur de pêche à la traîne est insuffisant. Un fil de 13 mm ² est recommandé.
	Connexions électriques lâches	Vérifier si les connexions sont propres et serrées.
	Le système de protection thermique est surchargé	Débrancher les batteries du moteur de pêche à la traîne et rechercher la présence éventuelle d'algues ou de débris autour de l'hélice.
		La température excède les spécifications. Contacter un centre d'entretien.
	Un fusible est grillé ou un disjoncteur est ouvert.	Ne remplacer le fusible ou ne réarmer le disjoncteur qu'après avoir déterminé la source du problème.
	Les aimants interfèrent avec l'induit.	Mettre hors tension et faire tourner l'hélice manuellement. Si l'hélice ne pivote pas librement avec une légère résistance magnétique, contacter un centre d'entretien.
Le câblage du bateau est défectueux	Contacter un centre d'entretien.	
Lecture incorrecte de la température (modèles avec sonar intégré)	L'unité inférieure n'est pas complètement submergée	Régler la profondeur du moteur. S'assurer que l'unité inférieure est complètement submergée Voir Réglage de la profondeur du moteur .
	Carénage avant endommagé	Contacter un centre d'entretien.
	Câble du sonar endommagé	Contacter un centre d'entretien.
Il est difficile de déployer le moteur ou de le ramener en position rentrée	Mécanisme de verrouillage grippé	Graisser le mécanisme de verrouillage. Voir la section Calendrier d'inspection et d'entretien .
Il est difficile de déposer l'hélice.	Axe d'hélice tordu	Tenir une pale d'une main et tapoter légèrement le dos de la pale opposée à l'aide d'un maillet en caoutchouc.

SERVICE APRÈS-VENTE

Symptôme	Cause possible	Résolution
		Appliquer une pression uniforme de chaque côté de l'hélice à l'aide d'un couteau à mastiquer.
	Arbre d'induit courbé	Contacter un centre d'entretien.

Dépannage de la pédale de commande et de la commande à distance portable

EFFACEMENT DE LA MÉMOIRE DU RÉCEPTEUR

L'effacement de la mémoire du récepteur efface tous les numéros d'identification électronique enregistrés dans la mémoire du récepteur.

1. Brancher le câble de batterie sur une source d'alimentation. En moins de dix secondes, appuyer simultanément sur la **flèche vers la gauche**, la **flèche vers la droite**, +et le bouton – de la commande à distance portable.
2. Un long bip doit retentir, indiquant que le récepteur a effacé tous les numéros d'identification électronique enregistrés.

REMARQUE : Si les quatre boutons de la commande à distance ne sont pas enfoncés simultanément en moins de dix secondes, ou si un long bip n'est pas audible, débrancher les câbles de batterie de la source d'alimentation et consulter **Activation de la pédale de commande sans fil** et **Activation de la commande à distance portable** dans la section **Informations relatives à l'installation du produit, au câblage et à la batterie de ce manuel.**

REPROGRAMMATION DE LA PÉDALE SANS FIL OU DE LA COMMANDE À DISTANCE

REMARQUE : Cette procédure d'activation concerne la pédale de commande et la commande à distance portable.

IMPORTANT : Pour activer plusieurs pédales ou commandes à distance, débrancher le moteur de la source d'alimentation puis le rebrancher au cours de l'activation de chaque contrôleur.

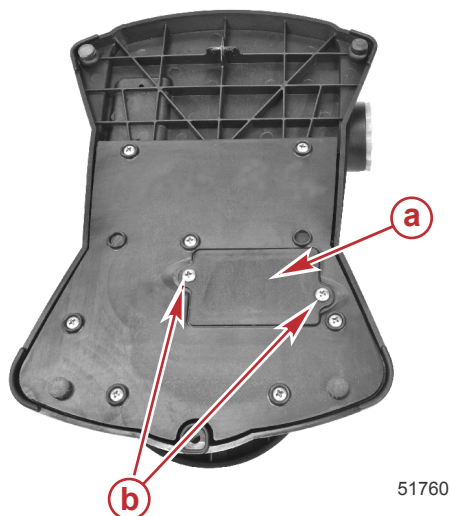
1. Débrancher les câbles de batterie de la source d'alimentation. Attendre 30 secondes, puis brancher le moteur sur la source d'alimentation.
2. En moins de dix secondes, appuyer sur la **flèche vers la gauche** et sur la **flèche vers la droite** de la commande à distance portable. Pour le contrôleur de la pédale de commande, maintenir simultanément enfoncés les boutons **hélice** et **ancré** .

REMPACEMENT DES PILES DE LA PÉDALE

Pile nécessaire : Deux piles alcalines AA

SERVICE APRÈS-VENTE

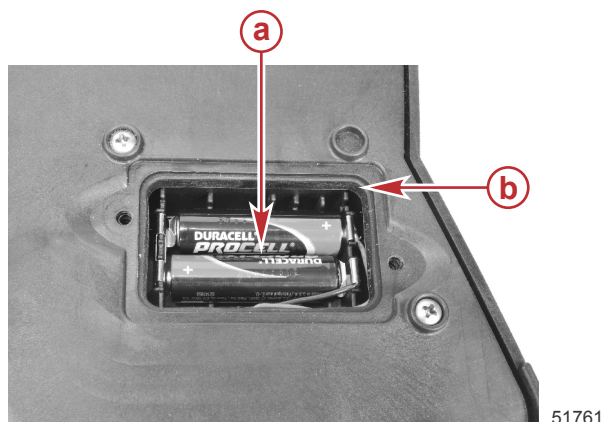
1. Retirer les deux vis de fixation de la plaque du couvercle de pile. Retirer la plaque de couvercle de pile.



- a - Plaque de couvercle de pile
- b - Vis

51760

2. Enlever les piles du compartiment des piles.
3. Installer les piles neuves en respectant la polarité.
4. Vérifier que le joint en caoutchouc est positionné correctement autour de la plaque du couvercle de pile.

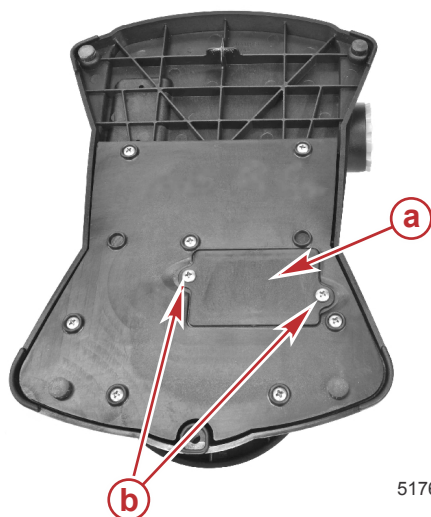


- a - Piles alcalines AA
- b - Joint en caoutchouc

51761

SERVICE APRÈS-VENTE

5. Remettre en place la plaque du couvercle de pile et installer les deux vis. Serrer fermement les vis.



- a - Plaque de couvercle de pile
- b - Vis

51760

REPLACEMENT DE LA PILE DE LA COMMANDE À DISTANCE PORTABLE

Pile nécessaire : Une pile alcaline AAA

1. Retirez les quatre vis du dos de la commande à distance portable. Retirer le couvercle arrière.

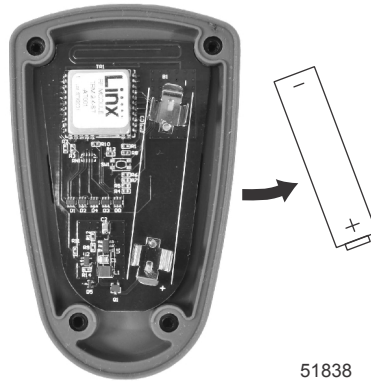


- a - Vis (4)

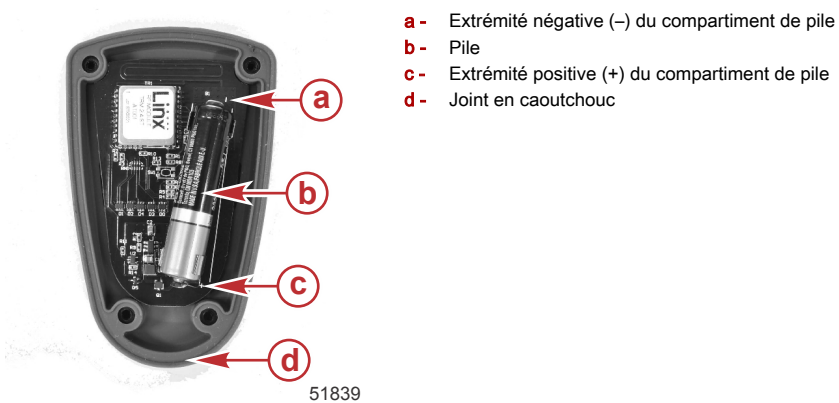
51837

SERVICE APRÈS-VENTE

2. Enlever la pile usagée de son compartiment.



3. Insérer la pile neuve avec le pôle positif (+) orienté vers l'extrémité positive (+) du compartiment pile.
4. Remettre en place la plaque arrière de la commande à distance portable et visser les quatre vis. Vérifier que le joint en caoutchouc est positionné correctement entre les deux moitiés de la commande portable. Serrer fermement les vis.



Service après-vente

L'entière satisfaction des clients envers ses produits est très importante pour MotorGuide. En cas de problème ou de question à propos d'un moteur, contacter le revendeur ou un centre de service MotorGuide agréé. Pour des renseignements supplémentaires relatifs au service après-vente, consulter **Informations sur la garantie**.

Les informations suivantes seront demandées par le centre d'entretien :

- nom et adresse du propriétaire ;
- numéro de téléphone du propriétaire pendant la journée ;

SERVICE APRÈS-VENTE

- les numéros de modèle et de série du moteur de pêche à la traîne ;
- une preuve d'achat ou une preuve d'enregistrement ; et
- la nature du problème.

Centres d'entretien Mercury Marine

Pour obtenir de l'aide, appeler, faxer ou écrire. Pour toute correspondance écrite ou faxée, indiquer le numéro de téléphone auquel le propriétaire peut être joint pendant la journée.

États-Unis, Canada		
Téléphone	English +1 920 929 5040 Français + 905 636 4751	Mercury Marine W6250 Pioneer Road P.O. Box 1939 Fond du Lac, WI 54936-1939
Télécopieur	Anglais +1 920 929 5893 Français +1 905 636 1704	
Site Web	www.mercurymarine.com	

Australie, Pacifique		
Téléphone	+61 3 9791 5822	Brunswick Asia Pacific Group 41-71 Bessemer Drive Dandenong South, Victoria 3175 Australie
Télécopieur	+61 3 9706 7228	

Europe, Moyen-Orient, Afrique		
Téléphone	+32 87 32 32 11	Brunswick Marine Europe Parc Industriel de Petit-Rechain B-4800 Verviers, Belgique
Télécopieur	+32 87 31 19 65	

Mexique, Amérique centrale, Amérique du Sud, Caraïbes		
Téléphone	+1 954 744 3500	Mercury Marine 11650 Interchange Circle North Miramar, FL 33025 États-Unis
Télécopieur	+1 954 744 3535	

Asie, Singapour, Japon		
Téléphone	+65 65466160	Brunswick Asia Pacific Group T/A Mercury Marine Singapore Pte Ltd 29 Loyang Drive Singapour, 508944
Télécopieur	+65 65467789	