

# Déclaration de conformité à la directive 94/25/CE modifiée par la directive 2003/44/CE des moteurs à propulsion pour la navigation de plaisance

<b>Nom du fabricant du moteur :</b> Mercury Marine		
<b>Adresse :</b> W6250 Pioneer Road, P.O. Box 1939		
<b>Ville :</b> Fond du Lac, WI	<b>Code postal :</b> 54936-1939	<b>Pays :</b> États-Unis

<b>Nom du représentant agréé :</b> Brunswick Marine in EMEA Inc.		
<b>Adresse :</b> Parc Industriel de Petit-Rechain		
<b>Ville :</b> Verviers	<b>Code postal :</b> B-4800	<b>Pays :</b> Belgique

<b>Nom de l'organisme notifié pour l'évaluation des émissions d'échappement :</b> Det Norske Veritas AS			
<b>Adresse :</b> Veritasveien 1			
<b>Ville :</b> Hovik	<b>Code postal :</b> 1322	<b>Pays :</b> Norvège	<b>N° d'identification :</b> 0575

<b>Nom de l'organisme notifié pour les évaluations des émissions sonores :</b> Det Norske Veritas AS			
<b>Adresse :</b> Veritasveien 1			
<b>Ville :</b> Hovik	<b>Code postal :</b> 1322	<b>Pays :</b> Norvège	<b>N° d'identification :</b> 0575

<b>Module d'évaluation de conformité des émissions d'échappement :</b>	<input type="checkbox"/> B+C	<input type="checkbox"/> B+D	<input type="checkbox"/> B+E	<input type="checkbox"/> B+F	<input type="checkbox"/> G	<input checked="" type="checkbox"/> H
<b>Module d'évaluation de conformité des émissions sonores :</b>	<input type="checkbox"/> A	<input type="checkbox"/> Aa	<input type="checkbox"/> G	<input checked="" type="checkbox"/> H		
<b>Autres directives communautaires applicables :</b> Directive relative à la sécurité des machines 2006/42/CE ; Directive relative à la compatibilité électromagnétique 2004/108/CE						

## Description des moteurs et exigences essentielles

<b>Type de moteur</b>	<b>Type de carburant</b>	<b>Cycle de combustion</b>
<input checked="" type="checkbox"/> Moteur hors-bord	<input checked="" type="checkbox"/> Essence	<input checked="" type="checkbox"/> 4 temps

## Identification des moteurs couverts par cette Déclaration de conformité

Nom de la gamme de moteurs	Numéro d'identification unique du moteur : Numéro de série de début	Numéro du certificat du Module H CE
Verado 6 cylindres 200, 225, 250, 275, 300,350 ch	OP401000 ou 1B227000	RCD-H-2 Rév. 4
Verado 4 cylindres 135, 150, 175, 200 ch	OP401000 ou 1B227000	RCD-H-2 Rév. 4
L4NA 4 cylindres 80, 100, 115 ch	OP401000 ou 1B227000	RCD-H-2 Rév. 4
150 ch FourStroke (3.0L)	OP401000 ou 1B227000	RCD-H-2 Rév. 4

Exigences essentielles	Normes	Autres documents/ méthodes normatifs	Fichier techni- que	Veillez préciser (* = norme obligatoire)
<b>Annexe 1.B – Émissions d'échappement</b>				
B.1 Identification du moteur	<input type="checkbox"/>	<input type="checkbox"/>	<input checked="" type="checkbox"/>	
B.2 Exigences relatives aux émissions d'échappement	<input checked="" type="checkbox"/> *	<input type="checkbox"/>	<input type="checkbox"/>	* EN ISO 8178-1:1996
B.3 Durabilité	<input type="checkbox"/>	<input type="checkbox"/>	<input checked="" type="checkbox"/>	EN ISO 8178-1:1996
B.4 Manuel du propriétaire	<input checked="" type="checkbox"/>	<input type="checkbox"/>	<input type="checkbox"/>	ISO 8665: 2006
<b>Annexe 1.C – Émissions sonores</b>				
C.1 Niveaux d'émissions sonores	<input checked="" type="checkbox"/> *	<input type="checkbox"/>	<input type="checkbox"/>	EN ISO 14509
C.2 Manuel du propriétaire	<input type="checkbox"/>	<input checked="" type="checkbox"/>	<input type="checkbox"/>	Manuel du propriétaire

La présente déclaration de conformité est émise sous la seule responsabilité du fabricant. Je soussigné déclare au nom du fabricant que les moteurs visés satisfont aux exigences normatives essentielles telles qu'applicables.

**Nom/fonction :**

Mark D. Schwabero, Président,  
Mercury Marine



**Date et lieu d'émission :**

4 septembre 2012  
Fond du Lac, Wisconsin, États-Unis

## Bienvenue

Ce produit constitue l'un des meilleurs moteurs hors-bord sur le marché. Il intègre différentes caractéristiques assurant une utilisation facile et une conception durable.

Avec un entretien et une maintenance corrects, ce produit offrira d'excellentes performances pendant de nombreuses saisons de navigation. Afin d'obtenir des performances maximales et une utilisation sans incident, nous vous prions de lire ce manuel dans son intégralité.

Le manuel d'utilisation, d'entretien et de garantie contient des instructions spécifiques à l'utilisation et à l'entretien de ce produit. Il est conseillé de conserver ce manuel avec le produit afin de pouvoir rapidement s'y référer en cours de navigation.

Merci d'avoir acheté un de nos produits. Bonne navigation !

Mercury Marine

## Réglementation de l'EPA (agence américaine de protection de l'environnement) relative aux émissions

Les moteurs hors-bord vendus par Mercury Marine sur le marché des États-Unis sont certifiées par l'Environmental Protection Agency (EPA) des États-Unis comme conformes aux normes de lutte contre la pollution atmosphérique provoquée par les moteurs hors-bord neufs. Cette certification dépend de certains réglages effectués selon les normes d'usine. Pour cette raison, la procédure d'entretien du produit, recommandée par l'usine, doit être strictement respectée et, lorsque les conditions le permettent, le produit doit être rétabli pour l'usage initial pour lequel il a été conçu. L'entretien, le remplacement ou la réparation des dispositifs et systèmes de contrôle des émissions peuvent être effectués par n'importe quel centre de réparation ou réparateur de moteurs marins.

Les moteurs reçoivent un autocollant d'information relatif au contrôle des émissions comme preuve permanente de la certification EPA.

### AVERTISSEMENT

**L'échappement du moteur de ce produit contient des produits chimiques considérés par l'État de Californie comme cancérigènes et à l'origine de malformations congénitales et d'autres troubles de l'appareil reproducteur.**

## Message relatif à la garantie

Le produit acheté est assorti d'une garantie limitée de Mercury Marine. Les conditions de la garantie sont indiquées dans la section **Informations sur la garantie** de ce manuel. Le texte de la garantie contient une description de l'objet de la garantie et des exclusions, et indique la durée de la garantie, la marche à suivre pour bénéficier de la couverture de la garantie, des exonérations et limitations de responsabilité importantes, ainsi que d'autres renseignements pertinents. Consulter ces informations importantes.

La description et les caractéristiques techniques indiquées dans les présentes sont applicables à la date de délivrance du bon à tirer. Mercury Marine, qui applique une politique d'amélioration continue, se réserve le droit d'arrêter la production de certains modèles à tout moment, ainsi que de modifier des caractéristiques, configurations, méthodes ou procédures sans préavis ni obligation.

Mercury Marine, Fond du Lac, Wisconsin, États-Unis

## Service Mercury Premier

Mercury évalue le niveau de performance de ses revendeurs dans le domaine de l'entretien et décerne le titre de « Mercury Premier » à ceux qui démontrent un engagement exceptionnel dans ce domaine.

**Pour obtenir la distinction Mercury Premier, un revendeur doit :**

- A obtenu pendant 12 mois consécutifs un score CSI (Customer Satisfaction Index [index de satisfaction de la clientèle]) élevé pour toute opération d'entretien couvert par la garantie.
- Possède tous les outils d'entretien, les équipements de test, les manuels et les registres des pièces de rechange nécessaires.
- Emploie au moins un technicien certifié ou principal.
- Assurer un entretien rapide pour tous les clients Mercury Marine ;
- offrir des horaires d'entretien prolongés et un service d'atelier mobile, le cas échéant ;
- Utilise, expose et stocke un inventaire suffisant de pièces de rechange d'origine Mercury Precision.
- Offre un atelier propre et ordonné avec des outils et une documentation d'entretien bien organisés.

## Informations relatives au droit d'auteur et aux marques de commerce

© MERCURY MARINE. Tous droits réservés. Aucune de ces pages ne peut être reproduite, en tout ou partie, sans autorisation.

Alpha, Axius, Bravo One, Bravo Two, Bravo Three, le logo du M entouré d'un cercle avec des vagues, K-planes, Mariner, MerCathode, MerCruiser, Mercury, le logo Mercury avec des vagues, Mercury Marine, Mercury Precision Parts, Mercury Propellers, Mercury Racing, MotorGuide, OptiMax, Quicksilver, SeaCore, Skyhook, SmartCraft, Sport-Jet, Verado, VesselView, Zero Effort, Zeus, #1 On the Water et We're Driven to win sont des marques déposées de Brunswick Corporation. Pro XS est une marque de commerce de Brunswick Corporation. Mercury Product Protection est une marque de service déposée de Brunswick Corporation.

---

## INFORMATIONS RELATIVES À LA GARANTIE

---

Enregistrement de la garantie.....	1
Transfert de garantie.....	1
Transfert du Plan de protection des produits Mercury (Contrat d'entretien prolongé) : États-Unis et Canada.....	2
Garantie limitée de 3 ans contre la corrosion.....	2
Couverture de la garantie et exclusions.....	3
Garantie limitée relative aux émissions dans la cadre de la réglementation de l'EPA des États-Unis.....	5
Composants du système de contrôle des émissions.....	5
Garantie limitée des émissions de l'état de Californie.....	6
Explications du California Air Resources Board quand à la déclaration de garantie du système de contrôle des émissions.....	7
Étiquette à étoiles de certification relative aux émissions.....	8
Politique de garantie – Australie et Nouvelle-Zélande.....	9
Tableaux de garantie internationale pour moteurs hors-bord et Jets.....	11

---

### Généralités

---

Responsabilités du navigateur.....	16
Avant d'utiliser le moteur.....	16
Puissance motrice maximale du bateau.....	16
Utilisation de bateaux à haute vitesse et à hautes performances.....	17
Modèles de commande à distance de moteurs hors-bord.....	17
Avis relatif à la direction à distance.....	17
Notice de montage de moteur hors-bord.....	18
Choix de l'hélice.....	19
Coupe-circuit d'urgence.....	19
Protection des baigneurs.....	21
Message de sécurité concernant les passagers – Bateaux à pont et bateaux ponton.....	22
Saut des vagues ou du sillage.....	23
Impact avec des obstacles et objets immergés.....	24
Émissions d'échappement.....	24
Sélection d'accessoires pour le moteur hors-bord.....	26
Recommandations pour une navigation en toute sécurité.....	26
Enregistrement du numéro de série.....	29
Spécifications.....	29
Identification des composants.....	31

---

### Transport

---

Remorquage du bateau/moteur hors-bord.....	32
--	----

---

## Carburant et huile

---

Recommandations relatives au carburant.....	33
Additifs pour carburant.....	34
Prévention des restrictions du débit de carburant.....	34
Exigence d'un tuyau de carburant à faible perméabilité .....	34
Exigences de l'EPA relatives aux réservoirs de carburant portables et sous pression.....	34
Exigence en matière de soupape de carburant à la demande.....	34
Réservoir de carburant sous pression portable de Mercury Marine.....	35
Remplissage du réservoir de carburant.....	36
Huiles moteur recommandées.....	36
Vérification et ajout d'huile moteur.....	37

---

## Caractéristiques et commandes

---

Caractéristiques de la commande à distance.....	40
Système d'alarme.....	40
Inclinaison et relevage hydrauliques.....	42

---

## Fonctionnement

---

Informations importantes.....	45
Navigation par températures de gel.....	45
Navigation en eaux salées ou polluées.....	46
Navigation en altitude.....	46
Effets de l'altitude et des conditions météorologiques.....	46
Réglage de l'angle de trim pendant que le moteur tourne au ralenti.....	47
Navigation en eaux peu profondes.....	47
Procédure de rodage du moteur.....	47
Démarrage du moteur.....	47
Passage de rapport.....	50
Arrêt du moteur.....	50

---

## Entretien

---

Entretien du moteur hors-bord.....	51
Réglementation de l'EPA (agence américaine de protection de l'environnement) relative aux émissions.....	51
Calendrier d'inspection et d'entretien.....	52
Rinçage du système de refroidissement.....	53
Retrait et installation du capot supérieur.....	54
Entretien du capot supérieur et du carénage inférieur.....	55
Retrait et installation du couvercle de volant moteur.....	56
Nettoyage de la tête motrice (utilisation en eaux salées).....	56
Inspection de la batterie.....	56
Système de carburant.....	57
Anode anticorrosion.....	59
Remplacement de l'hélice.....	59
Vérification et remplacement des bougies.....	62
Remplacement des fusibles.....	64
Points de graissage.....	65
Vérification de l'huile de relevage hydraulique.....	67
Vidange de l'huile moteur.....	68
Graissage de l'embase.....	70

---

## Entreposage

---

Préparation à l'entreposage.....	73
Protection des composants externes du moteur.....	73
Protection des composants internes du moteur.....	74
Embase.....	74
Positionnement du moteur hors-bord lors du remisage.....	74
Remisage de la batterie.....	74

---

## Dépannage

---

Le démarreur ne lance pas le moteur.....	75
Le moteur ne démarre pas.....	75
Le moteur tourne irrégulièrement.....	75
Perte de puissance.....	75
La batterie se décharge.....	76

---

## Service après-vente

---

Service de réparation local.....	77
Réparations non locales.....	77
Demandes d'informations relatives aux pièces et aux accessoires.....	77
Service après-vente.....	77
Commande de documentation.....	79

---

## Installation du moteur hors-bord

---

Fixations de moteur agréées par Mercury Marine.....	81
Accessoires fixés sur l'étrier de presse du tableau arrière.....	81
Informations importantes.....	85
Puissance motrice maximale du bateau.....	85
Protection contre le démarrage en prise.....	86
Sélection d'accessoires pour le moteur hors-bord.....	86
Système de carburant.....	86
Spécifications d'installation.....	88
Détermination de la hauteur de montage recommandée du moteur hors-bord.....	89
Perçage des trous de montage du moteur hors-bord.....	90
Levage du moteur hors-bord.....	91
Démontage du support d'expédition.....	91
Câble de direction – Câble acheminé côté tribord.....	92
Fixation du moteur hors-bord au tableau arrière.....	93
Attaches de biellette de direction (selon modèle).....	98
Circuit électrique, tuyau de carburant et câbles de commande.....	99
Broche de Trim rentré.....	108

---

## Journal d'entretien

---

Journal d'entretien.....	110
--------------------------	-----



# INFORMATIONS RELATIVES À LA GARANTIE

## Enregistrement de la garantie

### ÉTATS-UNIS ET CANADA

Pour être couvert par la garantie, le produit doit être enregistré auprès de Mercury Marine.

Au moment de la vente, le revendeur doit remplir la fiche d'enregistrement et l'envoyer immédiatement à Mercury Marine par MercNET, courrier électronique ou courrier postal. À réception de cette fiche, Mercury Marine valide l'enregistrement.

Le revendeur doit remettre une copie de l'enregistrement de la garantie à l'acheteur.

**REMARQUE :** *Les listes d'enregistrements doivent être tenues à jour par Mercury Marine et par tout revendeur de produits maritimes vendus aux États-Unis, dans l'éventualité d'un rappel de sécurité dans le cadre du Federal Safety Act (loi fédérale sur la sécurité).*

Il est possible de modifier l'adresse à tout moment, y compris lors d'une demande au titre de la garantie, en appelant Mercury Marine ou en envoyant une lettre ou un fax avec mention du nom, de l'ancienne adresse, de la nouvelle adresse et du numéro de série du moteur, au département de l'enregistrement des garanties de Mercury Marine. Le revendeur peut également traiter ce changement d'informations.

Mercury Marine

Attn: Warranty Registration Department

W6250 W. Pioneer Road

P.O. Box 1939

Fond du Lac, WI 54936-1939

920-929-5054

Télécopie +1 920 907 6663

### EN DEHORS DES ÉTATS-UNIS ET DU CANADA

Pour les produits achetés en dehors des États-Unis ou du Canada, contacter le distributeur du pays concerné ou le centre d'entretien Marine Power le plus proche.

## Transfert de garantie

### ÉTATS-UNIS ET CANADA

La garantie limitée peut être transférée à un acheteur ultérieur, mais seulement pour la durée non écoulée de la garantie limitée. Cette condition ne s'applique pas aux produits utilisés à des fins commerciales.

Pour transférer la garantie au propriétaire suivant, envoyer ou faxer une copie de l'acte ou du contrat de vente, le nom du nouveau propriétaire, son adresse et le numéro de série du moteur au service des enregistrements de garantie de Mercury Marine. Aux États-Unis et au Canada, l'envoyer à :

Mercury Marine

Attn: Warranty Registration Department

W 6250 W. Pioneer Road

P.O. Box 1939

Fond du Lac, WI 54936-1939

920-929-5054

Télécopie +1 920 907 6663

Lors du transfert de la garantie, Mercury Marine enregistre les informations concernant le nouveau propriétaire.

Ce service est gratuit.

### EN DEHORS DES ÉTATS-UNIS ET DU CANADA

Pour les produits achetés en dehors des États-Unis ou du Canada, contacter le distributeur du pays concerné ou le centre d'entretien Marine Power le plus proche.

# INFORMATIONS RELATIVES À LA GARANTIE

## Transfert du Plan de protection des produits Mercury (Contrat d'entretien prolongé) : États-Unis et Canada

La période de garantie restante du Plan de protection des produits est transférable à l'acheteur ultérieur du moteur dans les trente (30) jours qui suivent la date d'achat. Tout contrat non transféré dans les trente (30) jours qui suivent l'achat ultérieur n'est plus valide et le produit n'est plus admissible à la garantie en vertu des conditions du contrat.

Pour transférer le plan au propriétaire ultérieur, contacter le service Plan de protection des produits Mercury ou le revendeur agréé pour obtenir un formulaire de Demande de transfert. Envoyer au service Plan de protection des produits Mercury un reçu/contrat de vente, un formulaire de Demande de transfert dûment rempli et un chèque libellé à l'ordre de Mercury Marine d'un montant de 50,00 \$ (par moteur) en paiement des frais de transfert.

La couverture de ce plan n'est pas transférable d'un produit à un autre ni à des applications non admissibles. Les plans pour moteurs d'occasion certifiés ne sont pas transférables.

Pour toute aide ou assistance, contacter Mercury Product Protection Department au 1-888-427-5373, entre 7 h 30 et 16 h 30, heure normale du Centre, du lundi au vendredi, ou par courrier électronique à l'adresse [mpp\\_support@mercmarine.com](mailto:mpp_support@mercmarine.com).

## Garantie limitée de 3 ans contre la corrosion

**COUVERTURE :** Mercury Marine garantit que chaque moteur neuf Mercury, Mariner, Mercury Racing Outboards, Sport Jet, M<sup>2</sup> Jet Drive, Tracker par Mercury Marine Outboard, moteur inboard ou à transmission en Z Mercury MerCruiser (le Produit) ne deviendra pas inutilisable par l'action directe de la corrosion pendant la période décrite ci-dessous.

**DURÉE DE LA GARANTIE :** Le produit est couvert par la garantie limitée contre la corrosion pendant une période de trois (3) ans à partir de sa date de vente initiale ou de sa première mise en service, à la première échéance. La réparation ou le remplacement des pièces ou l'exécution d'un entretien dans le cadre de cette garantie ne prorogent pas la durée de celle-ci au-delà de sa date d'expiration initiale. Toute portion de la garantie non expirée peut être transférée à un acheteur ultérieur (usage non commercial) sous réserve d'un réenregistrement correct du produit.

**CONDITIONS À REMPLIR POUR POUVOIR BÉNÉFICIER DE LA GARANTIE :** Ne peuvent bénéficier de cette garantie que les clients qui ont acheté le produit au détail auprès d'un revendeur autorisé par Mercury Marine à distribuer le produit dans le pays où la vente a eu lieu et uniquement une fois que le processus d'inspection préalable à la livraison spécifié par Mercury Marine a été suivi et documenté. Pour bénéficier de la garantie, le produit doit avoir été correctement enregistré par le revendeur agréé. Les dispositifs de protection contre la corrosion indiqués dans le manuel de fonctionnement et d'entretien doivent être utilisés sur le bateau, et l'entretien périodique décrit dans ce même manuel doit être effectué à intervalles réguliers (y compris, sans toutefois s'y limiter, le remplacement des anodes sacrificielles, l'utilisation des lubrifiants spécifiés et les retouches apportées aux éraflures et entailles) pour pouvoir continuer à bénéficier de la garantie. Mercury Marine se réserve le droit de conditionner toute couverture au titre de garantie à la présentation d'une preuve d'entretien conforme.

**RESPONSABILITÉ DE MERCURY :** Aux termes de cette garantie, la seule et unique obligation de Mercury Marine est limitée, à sa discrétion, à la réparation des pièces corrodées, au remplacement de ces pièces par des pièces neuves ou réusinées, certifiées par Mercury Marine, ou au remboursement du prix d'achat du produit Mercury Marine. Mercury Marine se réserve le droit d'améliorer ou de modifier les produits, de temps à autre, sans obligation de modifier les produits fabriqués antérieurement.

# INFORMATIONS RELATIVES À LA GARANTIE

**COMMENT OBTENIR L'APPLICATION DE LA GARANTIE :** Le client doit fournir à Mercury Marine une possibilité raisonnable d'effectuer la réparation au titre de la garantie, ainsi qu'un accès raisonnable au produit pour tout entretien couvert par la garantie. Les revendications au titre de la garantie doivent être émises en remettant le produit pour inspection à un revendeur autorisé par Mercury Marine à procéder à l'entretien dudit produit. Si l'acheteur n'est pas en mesure de livrer le produit au revendeur, il doit en avertir Mercury Marine par écrit. Mercury Marine prendra alors les dispositions pour effectuer l'inspection et toute réparation couverte par la garantie. L'acheteur devra alors s'acquitter de tous les frais de transport et de déplacement. Si l'entretien fourni n'est pas couvert par cette garantie, l'acheteur doit s'acquitter de tous les frais, pièces et main-d'œuvre, et de toute autre dépense liée à cet entretien. L'acheteur ne doit pas expédier le produit ou des pièces du produit directement à Mercury Marine, sauf si Mercury Marine en fait la demande. Pour bénéficier de la garantie, le propriétaire doit fournir une preuve attestant que le produit a été enregistré en son nom et la présenter au revendeur au moment de l'entretien au titre de la garantie.

**EXCLUSIONS DE LA GARANTIE :** Cette garantie limitée ne couvre pas la corrosion des circuits électriques, la corrosion résultant de dégâts, la corrosion qui entraîne des dommages purement esthétiques, les emplois abusifs et les travaux d'entretien non conformes, la corrosion des accessoires, des instruments, des systèmes de direction, la corrosion de l'embase de jets installés en usine, les dommages provenant des salissures marines, les produits vendus avec une garantie limitée de moins d'un an, les pièces de rechange (achetées par le client) et les produits utilisés à des fins commerciales. Par fins commerciales est entendue toute utilisation du produit liée à un travail ou à un emploi, ou toute utilisation rémunératrice, pendant toute partie de la durée de la garantie, même si le produit n'est utilisé à ces fins qu'occasionnellement.

Les dégâts de corrosion produits par les courants vagabonds (prises de quai, bateaux voisins, métal immergé) ne sont pas couverts par cette garantie. Ils doivent être évités par le recours à un dispositif de protection contre la corrosion, tel que le système Mercury Precision Parts ou Quicksilver MerCathode et/ou un isolateur galvanique. Les dégâts de corrosion provoqués par une application non conforme de peintures antisalissures à base de cuivre ne sont pas couverts par cette garantie limitée. Si une protection antisalissure est nécessaire, il est recommandé d'appliquer des peintures à base d'adipate tributylétain sur les produits hors-bord et MerCruiser. Dans les régions où ces peintures sont illégales, des peintures à base de cuivre peuvent être utilisées sur la coque et le tableau arrière. Ne pas appliquer de peinture sur le hors-bord ni sur le produit MerCruiser. En outre, veiller à ne pas établir de connexion électrique entre le produit sous garantie et la peinture. Pour un produit MerCruiser, un espace non peint d'au moins 38 mm doit être laissé autour du tableau arrière. Se reporter au Manuel de fonctionnement et d'entretien pour tout détail supplémentaire.

Pour de plus amples informations sur les événements et les situations couverts par cette garantie, et sur ceux qui ne le sont pas, se reporter à la section Garantie du manuel d'utilisation et d'entretien, intégrée par référence à la présente garantie.

## **EXCLUSIONS ET LIMITATIONS DE RESPONSABILITÉ :**

**LA SOCIÉTÉ DÉCLINE EXPRESSÉMENT TOUTE GARANTIE IMPLICITE DE QUALITÉ MARCHANDE OU D'ADAPTATION À UN USAGE PARTICULIER. SI ELLES NE PEUVENT ÊTRE DÉCLINÉES, CES GARANTIES IMPLICITES SONT LIMITÉES À LA DURÉE DE LA GARANTIE EXPRESSE. LES DOMMAGES ACCESSOIRES ET INDIRECTS NE SONT PAS COUVERTS PAR CETTE GARANTIE. COMME CERTAINS ÉTATS / PAYS N'AUTORISENT PAS LES EXONÉRATIONS DE RESPONSABILITÉ, LES LIMITATIONS ET LES EXCLUSIONS CI-DESSUS PEUVENT NE PAS S'APPLIQUER. CETTE GARANTIE CONFÈRE AU PROPRIÉTAIRE DES DROITS SPÉCIFIQUES, AUXQUELS D'AUTRES PEUVENT VENIR S'AJOUTER, SELON L'ÉTAT OU LE PAYS DE RÉSIDENCE.**

## **Couverture de la garantie et exclusions**

L'objet de cette section est d'aider à éliminer certains malentendus communs concernant la couverture de garantie. Les informations suivantes expliquent certains types d'entretien et de réparation qui ne sont pas couverts par la garantie. Les dispositions suivantes ont été incorporées par référence dans la garantie limitée de trois ans contre les défaillances dues à la corrosion, dans la garantie internationale limitée des moteurs hors-bord et dans la garantie limitée des moteurs hors-bord limitée aux États-Unis et au Canada.

Garder à l'esprit que cette garantie couvre les réparations nécessaires consécutives à des vices de matériau ou de fabrication pendant la durée de la garantie. Les erreurs d'installation, les accidents, l'usure normale et différentes autres causes pouvant affecter le produit ne sont pas couverts.

# INFORMATIONS RELATIVES À LA GARANTIE

La garantie est limitée aux vices de matériaux ou de fabrication et uniquement si la vente au consommateur est effectuée dans un pays dans lequel nous autorisons la distribution dudit produit.

Pour toutes les questions relatives à la couverture de la garantie, contacter le revendeur agréé. Il se réjouira de répondre à toute question éventuelle.

## EXCLUSIONS GÉNÉRALES DE LA GARANTIE

1. Les réglages mineurs et les mises au point, y compris le contrôle, le nettoyage et le réglage des bougies, des composants du système d'allumage, les réglages du carburateur, les filtres, les courroies, les commandes et le contrôle du graissage en connexion avec l'entretien normal.
2. Embases de jets installées en usine – Les pièces spécifiques exclues de la garantie sont : La turbine d'embase de jets et la chemise d'embase de jets endommagées par l'impact ou par l'usure et les roulements de l'arbre moteur endommagés par l'eau en conséquence d'un entretien incorrect.
3. Les dommages causés par négligence, manque d'entretien, un accident, une utilisation anormale, une installation ou un entretien inappropriés.
4. Les frais de sortie d'eau, de lancement, de remorquage ; la dépose et/ou le remplacement de cloisons du bateau ou de matériaux pour permettre l'accès au produit dû à la conception du bateau ; tous les frais de transport et/ou de temps de déplacement afférents etc. Un accès raisonnable au produit doit être assuré pour la réparation sous garantie. Le client doit délivrer le produit à un revendeur agréé.
5. Toute réparation supplémentaire demandée par le client autre que celle nécessaire pour satisfaire aux obligations de la garantie.
6. Le travail effectué par une personne autre qu'un revendeur agréé peut être couvert dans les situations suivantes : Il doit être effectué en urgence (à condition qu'aucun revendeur agréé pouvant effectuer la réparation ne se trouve à proximité ou ne dispose d'une installation de hissage, etc.), et qu'une autorisation préalable de l'usine soit donnée pour que la réparation soit effectuée à ce site).
7. Tous dommages indirects et/ou accessoires (frais d'entreposage, frais de téléphone ou de location quels qu'ils soient, inconvénients ou perte de temps ou de revenu) sont à la charge du propriétaire.
8. Utilisation de pièces de marques, autres que Mercury Precision ou Quicksilver lors de réparations sous garantie.
9. Les huiles, lubrifiants ou liquides changés dans le cadre d'un entretien normal sont à la charge du client, sauf si une perte ou contamination du produit est causée par une défaillance du produit susceptible d'être couverte par la garantie.
10. Participation ou préparation à une course ou à toute autre activité de compétition, ou fonctionnement avec une unité inférieure de type course.
11. Un bruit du moteur n'indique pas nécessairement un problème de moteur sérieux. Si le diagnostic indique un état interne grave du moteur pouvant entraîner une panne, l'état responsable du bruit doit être corrigé dans le cadre de la garantie.
12. Les dommages à l'unité inférieure et/ou l'hélice dus à la collision avec un objet immergé sont considérés comme un risque de mer.
13. De l'eau entrant dans le moteur par l'admission de carburant, l'admission d'air ou le système d'échappement ou par submersion.
14. La défaillance de toute pièce causée par le manque d'eau de refroidissement et qui résulte du démarrage du moteur hors de l'eau, de matériaux étrangers obturant les orifices d'admission ou d'un montage trop haut ou d'un relevage excessif du moteur.
15. L'utilisation de carburants et de lubrifiants ne convenant pas à l'utilisation avec le produit. Voir la section **Entretien**.
16. Notre garantie limitée ne s'applique à tout dommage causé par l'installation ou l'utilisation de pièces et accessoires qui ne sont pas fabriqués ou vendus par nous-mêmes. Les défaillances qui ne sont pas liées à l'utilisation de tels accessoires ou pièces sont couvertes par la garantie si elles remplissent les autres conditions de la garantie limitée de ce produit.

# INFORMATIONS RELATIVES À LA GARANTIE

## Garantie limitée relative aux émissions dans le cadre de la réglementation de l'EPA des États-Unis

Conformément aux obligations découlant de l'article 40 CFR partie 1045, sous-partie B, Mercury Marine offre une garantie relative aux émissions de cinq ans ou de 175 heures de fonctionnement du moteur, à la première échéance, à l'acheteur au détail, certifiant que le moteur est conçu, construit et équipé de manière à se conformer, au moment de la vente, aux règlements en vigueur aux termes de la section 213 du Clean Air Act (loi sur l'assainissement de l'air), et qu'il ne présente aucun vice de matériau et de fabrication qui l'empêcherait de se conformer aux règlements en vigueur. La présente garantie relative aux émissions couvre tous les composants figurant dans la liste des **composants du système de contrôle des émissions**.

## Composants du système de contrôle des émissions

La garantie relative aux émissions de l'EPA et de la Californie couvre tous les composants figurant dans la liste suivante :

### COMPOSANTS DU SYSTÈME DE CONTRÔLES DES ÉMISSIONS :

1. Système de dosage du carburant
  - a. Carburateur et pièces internes (et/ou régulateur de pression ou système d'injection)
  - b. Système d'enrichissement pour démarrage par temps froid
  - c. Soupapes d'admission
2. Système d'induction d'air
  - a. Collecteur d'admission
  - b. Systèmes de turbocompresseur ou de compresseur (le cas échéant)
3. Système d'allumage
  - a. Bougies
  - b. Magnéto ou système d'allumage électronique
  - c. Système d'avance/retard à l'allumage
  - d. Bobine d'allumage et/ou module de commande
  - e. Câbles d'allumage
4. Système de graissage (à l'exception des moteurs à 4 temps)
  - a. Pompe à huile et pièces internes
  - b. Injecteurs d'huile
  - c. Dispositif de dosage d'huile
5. Système d'échappement
  - a. Collecteur d'échappement
  - b. Soupapes d'échappement
6. Articles divers utilisés dans les systèmes ci-dessus
  - a. Tuyaux, brides, raccords, tubes, joints ou dispositifs d'étanchéité et visserie de montage
  - b. Poulies, courroies et tendeurs
  - c. Soupape de dépression, interrupteur thermostatique, soupape de retenue, temporisateur
  - d. Commandes électroniques

La garantie relative aux émissions ne couvre pas les composants dont la défaillance ne provoquerait pas l'augmentation d'un quelconque polluant réglementé des émissions d'un moteur.

# INFORMATIONS RELATIVES À LA GARANTIE

## Garantie limitée des émissions de l'état de Californie

Le California Air Resource Board (Comité des ressources atmosphériques de Californie) a adopté des règlements sur les émissions des moteurs hors-bord. Les règlements s'appliquent à tous les moteurs hors-bord vendus aux consommateurs au détail en Californie fabriqués depuis l'année modèle 2001. Mercury Marine, conformément à ces règlements, fournit cette garantie limitée des systèmes de contrôle des émissions (voir **Composants du système de contrôle des émissions**), et garantit en outre que ce moteur hors-bord a été conçu, construit et équipé de manière à être conforme, au moment de la vente, aux réglementations en vigueur adoptées par le California Air Resources Board (Comité des ressources atmosphériques de Californie), en vertu de l'autorité que lui confère le Health and Safety Code (Code de la santé et de la sécurité) de Californie (chapitres 1 et 2, partie 5, Division 26). Pour toute information relative à la garantie limitée des composants sans relation avec les systèmes de contrôle des émissions du moteur hors-bord, consulter la déclaration de garantie du moteur hors-bord.

**COUVERTURE** : Mercury Marine garantit que les Composants des système de contrôle des émissions (**Emission Control System Components**) de ses moteurs hors-bord neufs de l'année modèle 2001 (et des années postérieures), vendus par un revendeur californien à des clients au détail résidant dans l'état de Californie, sont exempts de vice de matériau et de fabrication pouvant causer la défaillance d'une pièce garantie identique dans tous ses aspect matériels à cette pièce telle que décrite dans la demande de certification de Mercury Marine auprès du California Air Resource Board, pendant la période et sous les conditions indiquées ci-dessous. Le coût du diagnostic d'une défaillance garantie est couvert par la garantie (si la réclamation au titre de la garantie est approuvée). Les dommages subis par d'autres composants du moteur du fait de la défaillance de la pièce garantie sont également réparés sous la garantie.

**DURÉE DE LA GARANTIE** : Cette garantie limitée assure la couverture des composants des systèmes de contrôle des émissions des moteurs hors-bord neufs de l'année modèle 2001 (et ultérieure), vendus à des clients au détail dans l'état de Californie pendant quatre (4) ans à compter de la date de la première vente du produit ou de sa première mise en service, à la première échéance, ou pour une durée totale d'utilisation de 250 heures (telle que figurant sur le compteur horaire du moteur, le cas échéant). Les articles d'entretien normal en relation avec les émissions, tels que les bougies et les filtres, qui figurent sur la liste des pièces garanties sont couverts jusqu'à leur premier intervalle de remplacement obligatoire uniquement. Voir les sections **Composants du système de contrôle des émissions et Calendrier d'entretien**. La réparation ou le remplacement des pièces ou l'exécution d'un entretien dans le cadre de cette garantie ne prorogent pas la durée de celle-ci au-delà de sa date d'expiration initiale. La couverture de garantie non expirée peut être transférée à l'acquéreur suivant. (voir les instructions sur le transfert de garantie)

**COMMENT OBTENIR L'APPLICATION DE LA GARANTIE** : Le client doit fournir à Mercury une possibilité raisonnable d'effectuer la réparation, ainsi qu'un accès raisonnable au produit. Les formulaires de garantie doivent être adressés, accompagnés du produit, à un revendeur agréé par Mercury afin qu'il puisse réparer ledit produit. Si l'acheteur ne peut remettre le produit à un tel revendeur, il doit le signaler à Mercury Marine et à Mercury qui s'occupera alors de l'inspection et de toute réparation sous garantie. L'acheteur devra alors s'acquitter des frais relatifs au transport et/ou au temps de déplacement. Si le service fourni n'est pas couvert par cette garantie, l'acheteur doit s'acquitter des frais de pièces et de main-d'œuvre, et de toute autre dépense liée à la réparation en question. L'acheteur ne doit pas expédier le produit ou des pièces du produit directement à Mercury, sauf si Mercury en fait la demande.

**RESPONSABILITÉ DE MERCURY** : En vertu de cette garantie, la seule et unique obligation de Mercury Marine est limitée, à ses frais et à son choix, à la réparation ou au remplacement des pièces défectueuses par des pièces neuves ou réusinées, certifiées par Mercury Marine, ou au remboursement du prix d'achat du produit Mercury. Mercury se réserve le droit d'améliorer ou de modifier les produits, de temps à autre, sans obligation de modifier les produits fabriqués antérieurement.

**EXCLUSIONS DE LA GARANTIE** : Cette garantie limitée ne couvre pas les articles soumis à un entretien périodique, les mises au point, les réglages, l'usure normale, les dégâts provenant d'une utilisation abusive ou anormale, de l'utilisation d'une hélice ou d'un rapport d'engrenage qui ne permettent pas au moteur de tourner au régime pleins gaz conseillé (voir **Généralités – Caractéristiques**), le fonctionnement du produit d'une façon inconsistante avec les procédures de fonctionnement recommandées, la négligence, les accidents, l'immersion, l'installation incorrecte (les spécifications et les techniques d'installation correctes sont indiquées dans les instructions d'installation du produit), l'entretien incorrect, les hélices et les chemises de la pompe à jet, le fonctionnement avec des carburants, des huiles ou des graisses non adaptées à l'utilisation avec le produit (voir **Carburant et huile**), l'altération ou le retrait de pièces.

# INFORMATIONS RELATIVES À LA GARANTIE

Cette garantie ne couvre pas les dépenses liées au halage, à la mise à l'eau, au remorquage, à l'entreposage, aux appels téléphoniques, aux locations, aux dérangements, aux rampes de mise à l'eau, à l'assurance, au remboursement d'emprunts, à la perte de temps ou de revenus, ou à tout autre type de dommages indirects ou accessoires. Les dépenses associées à la dépose et/ou au remplacement de cloisons ou d'équipements du bateau, en raison de la conception de ce dernier, pour accéder au produit, ne sont pas non plus couvertes par cette garantie.

L'entretien, le remplacement ou la réparation des dispositifs et systèmes de contrôle des émissions non couverts par la garantie peuvent être effectués par n'importe quel centre de réparation ou réparateur de moteurs marins. L'utilisation de pièces autres que Mercury pour un entretien ou des réparations non garantis ne constitue pas un fondement pour refuser d'autres travaux garantis. L'utilisation de pièces d'appoints (telles que définies à la section 1900 (b)(1) et (b)(10) du titre 13 du code des règlements de Californie) ou de pièces modifiées non exemptes par le California Air Resources Board peut constituer un fondement au rejet d'une revendication au titre de la garantie, à la discrétion de Mercury Marine. Les défaillances de pièces garanties causées par l'utilisation de pièces d'appoint non exemptées ou de pièces modifiées ne seront pas couvertes.

## DÉNIS ET LIMITATIONS DE RESPONSABILITÉ

**LA SOCIÉTÉ DÉCLINE EXPRESSÉMENT TOUTE GARANTIE IMPLICITE DE QUALITÉ MARCHANDE OU D'ADAPTATION À UN USAGE PARTICULIER. SI ELLES NE PEUVENT ÊTRE DÉCLINÉES, CES GARANTIES IMPLICITES SONT LIMITÉES À LA DURÉE DE LA GARANTIE EXPRESSE. LES DOMMAGES ACCESSOIRES ET INDIRECTS NE SONT PAS COUVERTS PAR CETTE GARANTIE. COMME CERTAINS ÉTATS / PAYS N'AUTORISENT PAS LES EXONÉRATIONS DE RESPONSABILITÉ, LES LIMITATIONS ET LES EXCLUSIONS CI-DESSUS PEUVENT NE PAS S'APPLIQUER. CETTE GARANTIE CONFÈRE AU PROPRIÉTAIRE DES DROITS SPÉCIFIQUES, AUXQUELS D'AUTRES PEUVENT VENIR S'AJOUTER, SELON L'ÉTAT OU LE PAYS DE RÉSIDENCE.**

Pour toute question relative aux droits et obligations concernant la garantie, contacter Mercury Marine au 1-920-929-5040.

## Explications du California Air Resources Board quand à la déclaration de garantie du système de contrôle des émissions

**DROITS ET OBLIGATIONS CONCERNANT LA GARANTIE :** Le California Air Resources Board se réjouit d'expliquer la garantie du système de contrôle des émissions du moteur hors-bord d'années modèle 2014-2015. En Californie, les moteurs hors-bord neufs doivent être conçus, fabriqués et équipés dans le respect des normes antibrouillard de fumée strictes de l'état. Mercury Marine doit garantir le système de contrôle des émissions du moteur hors-bord pendant les durées indiquées ci-dessous dès lors que le moteur n'a pas fait l'objet d'une utilisation abusive, d'un entretien négligent ou incorrect.

Le système de contrôle des émissions peut inclure des pièces telles que le carburateur ou le système d'injection, le système d'allumage et le convertisseur catalytique. Les tuyaux, courroies, connecteurs et d'autres ensembles relatifs aux émissions peuvent être inclus.

Lorsque les conditions de garantie sont réunies, Mercury Marine répare le moteur hors-bord à ses frais, y compris le diagnostic, les pièces et la main-d'œuvre.

**COUVERTURE DE LA GARANTIE DU FABRICANT :** Des pièces particulières du système de contrôle des émissions des moteurs hors-bord de l'année modèle 2001 ou ultérieure sont garantis pendant quatre (4) ans ou 250 heures d'utilisation, à la première échéance. Toutefois, la couverture de garantie basée pour la période horaire d'utilisation n'est permise que pour les moteurs hors-bord et embarcations individuelles équipés de compteurs horaires tels qu'ils sont définis par l'article s 2441(a)(13) ou de dispositifs équivalents. Si une quelconque pièce du moteur sous garantie en relation avec les émissions est défectueuse, celle-ci doit être réparée ou remplacée par Mercury Marine.

**OBLIGATIONS DU PROPRIÉTAIRE RELATIVEMENT À LA GARANTIE :** En qualité de propriétaire du moteur hors-bord, vous êtes responsable de l'entretien obligatoire indiqué dans la section **Entretien**. Mercury Marine recommande de conserver tous les justificatifs d'entretien du moteur hors-bord. Mercury Marine ne saurait toutefois refuser la garantie pour une simple carence de justificatif ou l'inexécution de l'entretien programmé.

# INFORMATIONS RELATIVES À LA GARANTIE

En votre qualité de propriétaire du moteur hors-bord, vous devez toutefois savoir que Mercury Marine peut refuser la couverture de la garantie si le moteur hors-bord ou une pièce est défectueuse en raison d'une utilisation abusive, d'une négligence, d'un entretien incorrect ou de modifications non approuvées.

Vous êtes responsable de la présentation de votre moteur hors-bord à un revendeur Mercury agréé pour l'entretien du produit dès qu'un problème se manifeste. Les réparations garanties seront effectuées dans un délai raisonnable, ne pouvant pas dépasser 30 jours.

Pour toute question relative aux droits et obligations concernant la garantie, contacter Mercury Marine au 1-920-929-5040.

## Étiquette à étoiles de certification relative aux émissions





Une des étiquettes à étoiles suivantes est apposée sur le carénage des moteurs hors-bord.

**Le symbole pour un moteur marin plus propre signifie :**

**Un air et de l'eau plus propres** – Pour un mode de vie et un environnement plus sains.

**Une meilleure économie de carburant** – Consomme près de 30 à 40 pour cent d'essence et d'huile de moins que les moteurs deux temps à carburateur conventionnels, économisant de l'argent et préservant les ressources.

**Garantie des émissions plus longue** – Protège le consommateur pour un fonctionnement sans souci.

	<p><b>Une étoile – Faibles émissions</b></p> <p>L'étiquette à une étoile identifie les moteurs qui respectent les normes d'émission d'échappement 2001 de l'Air Resources Board (Comité des ressources atmosphériques). Les émissions des moteurs respectant ces normes sont inférieures de 75 % à celles des moteurs deux temps à carburateur conventionnels. Ces moteurs sont équivalents aux normes 2006 de l'U.S. EPA (Agence américaine de protection de l'environnement) pour les moteurs marins.</p>
	<p><b>Deux étoiles – Très faibles émissions</b></p> <p>L'étiquette à deux étoiles identifie les moteurs qui respectent les normes d'émissions d'échappement de 2004 de l'Air Resources Board applicables aux marins hors-bord et de bateaux de plaisance. Les émissions des moteurs respectant ces normes sont inférieures de 20 % à celles des moteurs à faibles émissions – une étoile.</p>
	<p><b>Trois étoiles – Émissions ultra faibles</b></p> <p>L'étiquette à trois étoiles identifie les moteurs qui respectent les normes d'émissions d'échappement de 2008 de l'Air Resources Board applicables aux moteurs marins hors-bord et de bateaux de plaisance ou les normes d'émissions d'échappement 2003-2008 applicables aux moteurs inboard ou à transmission en Z de l'Air Resources Board. Les émissions des moteurs respectant ces normes sont inférieures de 65 % à celles des moteurs à faibles émissions – une étoile.</p>
	<p><b>Quatre étoiles – Émissions super ultra faibles</b></p> <p>L'étiquette à quatre étoiles identifie les moteurs qui respectent les normes d'émission d'échappement 2009 applicables aux moteurs inboard et à transmission en Z de l'Air Resources Board. Les moteurs marins hors-bord et de bateaux de plaisance peuvent aussi être conformes à ces normes. Les émissions des moteurs respectant ces normes sont inférieures de 90 % à celles des moteurs à faibles émissions – une étoile.</p>



# INFORMATIONS RELATIVES À LA GARANTIE

## Politique de garantie – Australie et Nouvelle-Zélande

### **GARANTIE LIMITÉE DES MOTEURS HORS-BORD MERCURY/MARINER – DISPOSITIONS APPLICABLES EN AUSTRALIE ET NOUVELLE-ZÉLANDE**

Cette garantie limitée est accordée par Marine Power International Pty Ltd ACN 003 100 007, sise 41–71 Bessemer Drive, Dandong South, Victoria 3175 Australia [téléphone (61) (3) 9791 5822] ; courrier électronique : [merc\\_info@mercmarine.com](mailto:merc_info@mercmarine.com).

#### **Couverture de la garantie**

Mercury Marine garantit ses produits neufs contre tout vice de matériau ou de fabrication pendant la période décrite ci-dessous. Les avantages conférés au consommateur par la garantie s'ajoutent aux autres droits et recours du consommateur au titre d'une loi sur les biens et services auxquels la garantie s'applique.

#### **Garanties au titre de loi australienne sur la protection des consommateurs**

Nos biens sont assortis de garanties qui ne peuvent pas être exclues en vertu de la loi australienne sur la protection des consommateurs. Vous avez droit à un remplacement ou à un remboursement en cas de défaillance majeure et à une indemnisation pour toute autre perte ou dommage raisonnablement prévisible. Vous avez droit à la réparation ou au remplacement des produits si la qualité desdits produits n'est pas acceptable et si la défaillance n'est pas majeure.

#### **Période de garantie pour une utilisation plaisancière**

Cette garantie limitée couvre le produit pendant trois (3) ans à partir de sa vente initiale au détail, à des fins de plaisance, ou à la date à laquelle il est mis en service pour la première fois, à la première échéance. Toute portion de la garantie non expirée peut être transférée à un acheteur plaisancier dans le cadre d'un enregistrement correct du produit.

#### **Période de garantie pour une utilisation commerciale**

Les acheteurs qui utilisent ce produit à des fins commerciales bénéficient, au titre de la présente garantie limitée, d'une garantie d'un (1) an à partir de sa date de vente initiale au détail, ou d'un (1) an à partir de la date à laquelle il est mis en service pour la première fois, à la première échéance. Par fins commerciales est entendue toute utilisation du produit liée à un travail ou à un emploi, ou toute utilisation rémunératrice, pendant toute partie de la durée de la garantie, même si le produit n'est utilisé à ces fins qu'occasionnellement. La période de garantie non expirée ne peut pas être transférée si le vendeur ou l'acheteur utilise le produit à des fins commerciales.

#### **Conditions régissant l'application de la garantie**

Ne peuvent bénéficier de la garantie au titre de la présente garantie limitée que les clients qui ont acheté le produit au détail auprès d'un revendeur autorisé par Mercury Marine à distribuer le produit dans le pays où la vente a eu lieu et uniquement une fois que le processus d'inspection préalable à la livraison spécifié par Mercury Marine a été suivi et documenté. Pour bénéficier de la garantie, le produit doit avoir été correctement enregistré par le revendeur agréé. Toute information erronée concernant l'utilisation du produit ou tout changement ultérieur, d'une utilisation plaisancière à un usage commercial (à moins que l'enregistrement n'ait été effectué dans les règles) peut amener Mercury Marine à annuler la garantie, à sa seule discrétion. L'entretien périodique décrit dans le Manuel d'utilisation et d'entretien doit être exécuté en temps opportun pour que la garantie reste en vigueur. Mercury Marine se réserve le droit de conditionner toute couverture au titre de garantie à la présentation d'une preuve d'entretien conforme.

#### **Responsabilité de Mercury**

En vertu des termes de la présente garantie limitée, la seule et unique obligation de Mercury Marine est limitée, à sa discrétion, à la réparation des pièces défectueuses, au remplacement de ces pièces par des pièces neuves ou réusinées, certifiées par Mercury Marine, ou au remboursement du prix d'achat du produit Mercury Marine. Mercury Marine se réserve le droit d'améliorer ou de modifier les produits, de temps à autre, sans obligation de modifier les produits fabriqués antérieurement.

# INFORMATIONS RELATIVES À LA GARANTIE

## Application de la garantie dans le cadre de la présente garantie limitée

Le client doit fournir à Mercury Marine une possibilité raisonnable d'effectuer la réparation au titre de la garantie, ainsi qu'un accès raisonnable au produit pour tout entretien couvert par la garantie. Les formulaires de garantie doivent être adressés, accompagnés du produit, à un revendeur autorisé par Mercury Marine à procéder à l'entretien dudit produit. Une liste de revendeurs et de leurs coordonnées est disponible à l'adresse : [www.mercurymarine.com.au](http://www.mercurymarine.com.au). Si l'acheteur n'est pas en mesure de livrer le produit au revendeur, il doit en avvertir Mercury Marine par écrit à l'adresse indiquée ci-dessus. Mercury Marine prendra alors les dispositions pour effectuer l'inspection et toute réparation couverte par la garantie. La présente garantie limitée ne couvre pas les frais ni le temps que l'acheteur consacre au déplacement. Si le service fourni n'est pas couvert par la présente garantie limitée, l'acheteur doit s'acquitter des frais de pièces et de main-d'œuvre, et de toute autre dépense liée au service considéré, pourvu qu'un consommateur ne soit pas obligé de payer pour un service fourni pour remédier à la violation d'une garantie de qualité acceptable qui lie Mercury Marine en vertu de la loi australienne sur la protection des consommateurs. L'acheteur ne doit pas expédier le produit ou des pièces du produit directement à Mercury Marine, sauf si Mercury Marine en fait la demande. Une preuve attestant que le produit a été enregistré au nom du propriétaire doit être présentée au revendeur pour bénéficier de l'application de la garantie au titre de la présente garantie limitée.

## Éléments non couverts

Cette garantie limitée ne couvre pas les articles soumis à un entretien périodique, les mises au point, les réglages, l'usure normale, les dommages provenant d'un usage abusif ou anormal, de l'utilisation d'une hélice ou d'un rapport de démultiplication qui ne permettent pas au moteur de tourner au régime pleins gaz conseillé (voir le Manuel d'utilisation et d'entretien), d'une utilisation du produit contraire aux recommandations de la section fonctionnement/cycle d'utilisation du Manuel d'utilisation et d'entretien, d'une négligence, d'un accident, d'une immersion, d'une installation non conforme (les caractéristiques et les techniques d'installation correctes sont énoncées dans les instructions d'installation du produit), d'un mauvais entretien, de l'utilisation d'un accessoire ou d'une pièce qui ne sont ni fabriqués ni vendus par nos soins, de turbines et de chemises de pompes à jet, de l'utilisation de carburants, d'huiles ou de lubrifiants non conformes au produit (voir le Manuel d'utilisation et d'entretien), de la modification ou du retrait de pièces, ou de l'infiltration d'eau dans le moteur par l'intermédiaire de l'arrivée de carburant, de l'admission d'air ou du système d'échappement, ou de la détérioration du produit due à un blocage du système de refroidissement par un corps étranger, à un fonctionnement du moteur hors de l'eau, à une position trop élevée du moteur sur le tableau arrière ou à l'utilisation du bateau avec un moteur trop relevé. La garantie est nulle et non avenue en cas d'utilisation du produit pour des courses ou toute activité de compétition, ou d'utilisation d'une unité inférieure de type course, à tout moment, et même par un propriétaire antérieur.

La présente garantie limitée ne couvre pas les dépenses associées au halage, à la mise à l'eau, au remorquage, à l'entreposage, aux appels téléphoniques, aux locations, au dérangement, aux rampes d'accès à l'eau, à l'assurance, au remboursement d'emprunts, à la perte de temps ou de revenus, ou à tout autre type de dommages accessoires ou indirects. Les dépenses associées à la dépose et/ou au remplacement de cloisons ou d'équipements du bateau, en raison de la conception de ce dernier, pour accéder au produit, ne sont pas non plus couvertes par cette garantie.

Aucun individu ni aucune entité, y compris les revendeurs agréés par Mercury Marine, n'ont été autorisés par Mercury Marine à émettre d'affirmations, de déclarations ou de garanties quelconques au sujet du produit, autres que celles spécifiées dans la présente garantie limitée. De telles affirmations, déclarations ou garanties ne sauraient être opposables à Mercury Marine. Pour de plus amples informations sur les événements et les situations couverts par cette garantie, et sur ceux qui ne le sont pas, se reporter à la section Garantie du manuel d'utilisation et d'entretien, intégrée par référence à la présente garantie.

## Dépenses associées aux demandes en vertu de la présente garantie limitée

La présente garantie limitée ne couvre aucune des dépenses associées à la soumission d'une demande au titre de la garantie.

# INFORMATIONS RELATIVES À LA GARANTIE

## EXCLUSIONS ET LIMITATIONS DE RESPONSABILITÉ :

EXCEPTION FAITE DES GARANTIES APPLICABLES ET DES AUTRES DROITS ET RECOURS DONT LE CONSOMMATEUR POURRAIT BÉNÉFICIER EN VERTU DE LA LOI AUSTRALIENNE SUR LA PROTECTION DES CONSOMMATEURS, OU D'AUTRES LOIS QUI POURRAIENT S'APPLIQUER AUXDITS PRODUITS, LA SOCIÉTÉ DÉCLINE EXPRESSÉMENT TOUTE GARANTIE IMPLICITE DE QUALITÉ MARCHANDE OU D'ADAPTATION À UN USAGE PARTICULIER. SI ELLES NE PEUVENT ÊTRE DÉCLINÉES, CES GARANTIES IMPLICITES SONT LIMITÉES À LA DURÉE DE LA GARANTIE EXPRESSE. LES DOMMAGES ACCESSOIRES ET INDIRECTS NE SONT PAS COUVERTS PAR LA PRÉSENTE GARANTIE LIMITÉE.

## TRANSFERT DE GARANTIE – DISPOSITIONS APPLICABLES EN AUSTRALIE ET NOUVELLE-ZÉLANDE

La garantie limitée peut être transférée à un acheteur ultérieur, mais seulement pour la durée non écoulée de la garantie limitée. Cette condition ne s'applique pas aux produits utilisés à des fins commerciales.

Pour transférer la garantie au propriétaire suivant, envoyer ou faxer une copie de l'acte ou du contrat de vente, le nom du nouveau propriétaire, son adresse et le numéro d'identification de la coque (HIN) au service des enregistrements de garantie de Mercury Marine. En Australie et en Nouvelle-Zélande, envoyer à :

Mercury Marine

Attn : Warranty Registration Department

Brunswick Asia Pacific Group

Private Bag 1420

Dandenong South, Victoria 3164

Australie

Une fois le transfert de la garantie effectué, Mercury Marine envoie par courrier une confirmation d'enregistrement au nouveau propriétaire. Ce service est gratuit.

Vous pouvez modifier votre adresse à tout moment, y compris lors d'une revendication au titre de la garantie, en appelant Mercury Marine ou en envoyant une lettre ou un fax avec votre nom, votre ancienne adresse, votre nouvelle adresse et le numéro d'identification de la coque (HIN), au service de l'enregistrement des garanties de Mercury Marine.

## Tableaux de garantie internationale pour moteurs hors-bord et Jets

### TABLEAU DE GARANTIE ÉTATS-UNIS – MOTEURS HORS-BORD ET JETS

Produit	Garantie limitée standard	Garantie anticorrosion limitée standard
FourStroke (2,5–300 ch, hors-bord Verado, Pro FourStroke et jets compris)	3 ans	3 ans
OptiMax (75–250 ch, hors-bord Pro XS et jets compris)	3 ans	3 ans
Embase de jet OptiMax (200 et 250 ch)	1 an	3 ans

Produit de course (Usage récréatif uniquement)	Garantie limitée standard	Garantie anticorrosion limitée standard
OptiMax (250 XS)	2 ans	3 ans
OptiMax (300 XS)	2 ans	3 ans

# INFORMATIONS RELATIVES À LA GARANTIE

Produit de course (Usage récréatif uniquement)	Garantie limitée standard	Garantie anticorrosion limitée standard
Verado (350 SCi)	2 ans	3 ans

## En dehors des États-Unis

Pour les produits achetés en dehors des États-Unis, contacter le distributeur du pays concerné ou le centre d'entretien Marine Power agréé le plus proche.

## TABLEAU DE GARANTIE CANADA – MOTEURS HORS-BORD ET JETS

Produit	Garantie limitée standard	Garantie anticorrosion limitée standard
2 temps, à carburateur (50–90 ch)	1 an	3 ans
Deux temps, EFI (150 ch)	2 ans	3 ans
2 temps, carburé (V6)	2 ans	3 ans
FourStroke (2,5–300 ch, hors-bord Verado, Pro FourStroke et jets compris)	3 ans	3 ans
OptiMax (75–250 ch, hors-bord Pro XS et jets compris)	3 ans	3 ans
Embase de jet OptiMax (200 et 250 ch)	1 an	3 ans

Produit de course (Usage récréatif uniquement)	Garantie limitée standard	Garantie anticorrosion limitée standard
OptiMax (250 XS)	2 ans	3 ans
OptiMax (300 XS)	2 ans	3 ans
Verado (350 SCi)	2 ans	3 ans

## En dehors du Canada

Pour les produits achetés en dehors du Canada, contacter le distributeur du pays concerné ou le centre d'entretien Marine Power ou le revendeur agréé le plus proche.

## TABLEAUX DE GARANTIE AUSTRALIE ET NOUVELLE-ZÉLANDE – MOTEURS HORS-BORD ET JETS

Produits	Garantie limitée standard	Garantie anticorrosion limitée standard	Utilisation commerciale légère
Tous les moteurs hors-bord	3 ans	3 ans	Contactez le centre d'entretien Marine Power le plus proche.

## En dehors de l'Australie et de la Nouvelle-Zélande

Pour les produits achetés en dehors de l'Australie et de la Nouvelle-Zélande, contacter le distributeur du pays concerné ou le centre d'entretien Marine Power le plus proche.

# INFORMATIONS RELATIVES À LA GARANTIE

## TABLEAUX DE GARANTIE PACIFIQUE SUD – MOTEURS HORS-BORD ET JETS

Produits	Garantie limitée standard	Garantie anticorrosion limitée standard	Utilisation commerciale légère
Tous les moteurs hors-bord	2 ans	3 ans	Contacter le centre d'entretien Marine Power le plus proche.

### En dehors de la région Pacifique Sud

Pour les produits achetés en dehors de la région Pacifique Sud, contacter le distributeur du pays concerné ou le centre d'entretien Marine Power le plus proche.

## TABLEAU DE GARANTIE ASIE – MOTEURS HORS-BORD ET JETS

Produit (Usage récréatif uniquement)	Garantie limitée standard	Garantie anticorrosion limitée standard	Application commerciale
2 temps	1 an	3 ans	Contacter le centre d'entretien Marine Power le plus proche.
FourStroke	1 an	3 ans	
OptiMax	1 an	3 ans	
Verado	1 an	3 ans	

Produit de course (Usage récréatif uniquement)	Garantie limitée standard	Garantie anticorrosion limitée standard	Application commerciale
Verado 350 SCi	1 an	3 ans	Aucun

### En dehors de la région Asie

Pour les produits achetés en dehors de la région Asie, contacter le distributeur du pays concerné ou le centre d'entretien Marine Power le plus proche.

## TABLEAUX DE GARANTIE EUROPE ET CONFÉDÉRATION DES ÉTATS INDÉPENDANTS (CEI) – MOTEURS HORS-BORD ET JETS

Produit (Usage récréatif uniquement)	Garantie limitée standard	Garantie anticorrosion limitée standard	Application commerciale
2 temps	2 ans	3 ans	Contacter le centre d'entretien Marine Power le plus proche.
FourStroke	2 ans	3 ans	
OptiMax (Pro XS inclus)	3 ans	3 ans	
Verado (Pro inclus)	3 ans	3 ans	

# INFORMATIONS RELATIVES À LA GARANTIE

Produit de course (Usage récréatif uniquement)	Garantie limitée standard	Garantie anticorrosion limitée standard	Application commerciale
Verado 350 SCi	2 ans	3 ans	Contacter le centre d'entretien Marine Power le plus proche.

## En dehors de l'Europe et de la CEI

Pour les produits achetés en dehors de l'Europe et de la CEI, contacter le distributeur du pays concerné ou le centre d'entretien Marine Power le plus proche.

## TABLEAUX DE GARANTIE MOYEN-ORIENT ET AFRIQUE (SAUF AFRIQUE DU SUD) – MOTEURS HORS-BORD ET JETS

Produit (Usage récréatif uniquement)	Garantie limitée standard	Garantie anticorrosion limitée standard	Application commerciale
2 temps	1 an	3 ans	Contacter le centre d'entretien Marine Power le plus proche.
FourStroke	2 ans	3 ans	
OptiMax (Pro XS inclus)	3 ans	3 ans	
Verado (Pro inclus)	3 ans	3 ans	

Produit de course (Usage récréatif uniquement)	Garantie limitée standard	Garantie anticorrosion limitée standard
Verado 350 SCi	2 ans	3 ans

## En dehors du Moyen-Orient et de l'Afrique

Pour les produits achetés en dehors du Moyen-Orient et de l'Afrique, contacter le distributeur du pays concerné ou le centre d'entretien Marine Power le plus proche.

## TABLEAUX DE GARANTIE AFRIQUE DU SUD – MOTEURS HORS-BORD ET JETS

Produit (Usage récréatif uniquement)	Garantie limitée standard	Garantie anticorrosion limitée standard	Application commerciale
2 temps	2 an	3 ans	Contacter le centre d'entretien Marine Power le plus proche.
FourStroke	2 ans	3 ans	
OptiMax (Pro XS inclus)	3 ans	3 ans	
Verado (Pro inclus)	3 ans	3 ans	

Produit de course (Usage récréatif uniquement)	Garantie limitée standard	Garantie anticorrosion limitée standard
Verado 350 SCi	2 ans	3 ans

# INFORMATIONS RELATIVES À LA GARANTIE

## **En dehors de l'Afrique du Sud**

Pour les produits achetés en dehors de l'Afrique du Sud, contacter le distributeur du pays concerné ou le centre d'entretien Marine Power le plus proche.

# GÉNÉRALITÉS

## Responsabilités du navigateur

L'opérateur (pilote) est responsable de l'utilisation correcte et en toute sécurité du bateau ainsi que de la sécurité des personnes à bord et du public en général. Il est fortement recommandé que chaque pilote lise et comprenne la totalité du manuel avant d'utiliser le moteur hors-bord.

S'assurer qu'au moins une autre personne à bord sache démarrer et faire fonctionner le moteur hors-bord et manœuvrer le bateau, au cas où le pilote ne serait plus en mesure de le faire.

## Avant d'utiliser le moteur

Lire attentivement ce manuel. Se familiariser avec le fonctionnement du moteur hors-bord. Pour toute question, contacter le revendeur.

Prudence, connaissance et bon sens permettent d'éviter les blessures et les dégâts matériels.

Ce manuel, ainsi que les étiquettes de sécurité placées sur le bateau, utilisent la signalisation suivante pour attirer l'attention sur les consignes de sécurité spéciales qui doivent être respectées.

### DANGER

Indique une situation dangereuse qui, si elle n'est pas évitée, causera des blessures graves, voire mortelles.

### AVERTISSEMENT

Indique une situation dangereuse qui, si elle n'est pas évitée, pourrait causer des blessures graves, voire mortelles.

### ATTENTION

Indique une situation dangereuse qui, si elle n'est pas évitée, pourrait causer des blessures mineures ou modérées.

### AVIS

Indique une situation qui, si elle n'est pas évitée, pourrait causer la défaillance du moteur ou d'un composant essentiel.

## Puissance motrice maximale du bateau

### AVERTISSEMENT

Le dépassement de la puissance motrice maximale du bateau peut causer des blessures graves, voire mortelles. La surmotorisation du bateau peut affecter le contrôle et la flottabilité du bateau ; elle risque également de causer la rupture du tableau arrière. Ne pas installer un moteur qui excède la puissance motrice nominale maximale du bateau.



# GÉNÉRALITÉS

Ne pas surmotoriser ni surcharger le bateau. La plupart des bateaux comportent une plaque de capacité indiquant la puissance et la charge maximales admissibles telles qu'elles sont déterminées par le constructeur en fonction de certaines directives des autorités compétentes. En cas de doute, contacter le revendeur ou le constructeur du bateau.

U.S. COAST GUARD CAPACITY	
MAXIMUM HORSEPOWER	XXX
MAXIMUM PERSON CAPACITY (POUNDS)	XXX
MAXIMUM WEIGHT CAPACITY	XXX

26777

## Utilisation de bateaux à haute vitesse et à hautes performances

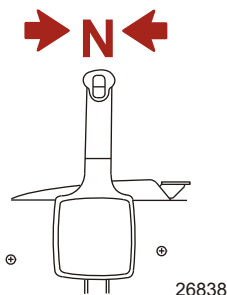
Si le moteur hors-bord est destiné à une utilisation sur un bateau à haute vitesse ou à hautes performances auquel le pilote n'est pas familier, il est recommandé de ne jamais l'utiliser à haute vitesse sans demander à suivre au préalable un cours d'orientation et une démonstration auprès du revendeur ou d'un opérateur familier avec la combinaison bateau/moteur considérée. Pour des renseignements supplémentaires, se procurer une copie du livret **Pilotage des bateaux à hautes performances** auprès du revendeur, du distributeur ou de Mercury Marine.

## Modèles de commande à distance de moteurs hors-bord

La commande à distance reliée au moteur doit être équipée d'un dispositif de protection de démarrage au point mort uniquement. Ce dispositif évite que le moteur ne démarre lorsqu'il est en prise.

### ▲ AVERTISSEMENT

**Le démarrage du moteur avec l'embase en prise peut causer des blessures graves, voire mortelles. Ne jamais utiliser un bateau s'il n'est pas équipé d'un dispositif de protection de démarrage au point mort.**



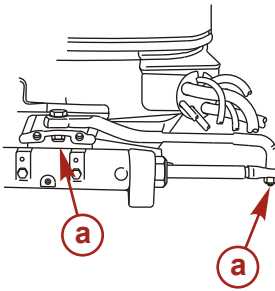
## Avis relatif à la direction à distance

La biellette de direction qui connecte le câble de direction au moteur doit être fixée au moyen d'écrous autobloquants. Ces écrous autobloquants ne doivent jamais être remplacés par des écrous ordinaires (non autobloquants) qui se desserrent et vibrent, permettant ainsi à la biellette de se dégager.

# GÉNÉRALITÉS

## ▲ AVERTISSEMENT

Des dispositifs de fixation ou des procédures d'installation incorrects peuvent causer le desserrage ou le désengagement de la biellette de direction. Ceci peut causer une perte de contrôle soudaine du bateau, entraînant des blessures graves, voire mortelles, consécutives à la projection de passagers dans ou hors du bateau. Toujours utiliser des composants requis et suivre les instructions et les procédures de serrage.



a - Écrous autobloquants

27740

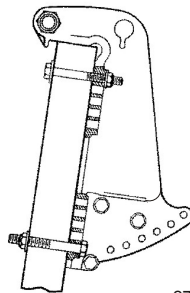
## Notice de montage de moteur hors-bord

## ▲ AVERTISSEMENT

Avant toute utilisation, monter correctement le moteur hors-bord à l'aide de la visserie de montage nécessaire, comme illustré. L'absence de fixation correcte du moteur hors-bord peut causer une éjection du moteur hors du tableau arrière du bateau, causant des blessures graves, voire mortelles, ou des dégâts matériels.

Il est fortement recommandé que le revendeur installe le moteur hors-bord et ses accessoires pour garantir une installation correcte et de bonnes performances. Si le moteur hors-bord est installé par le propriétaire, consulter la section **Pose du moteur hors-bord**.

Le moteur hors-bord doit être fixé au tableau arrière avec quatre boulons de montage de 12,7 mm (1/2 in.) de diamètre et des écrous de blocage fournis. Installer deux boulons par le jeu de trous supérieur et deux boulons par le jeu de trous inférieur.

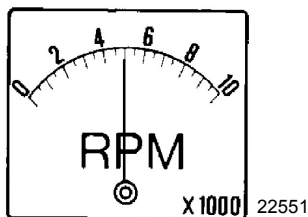


27746

# GÉNÉRALITÉS

## Choix de l'hélice

Pour obtenir des performances d'ensemble optimales du bateau/hors-bord, sélectionner une hélice qui permette au moteur de fonctionner dans la moitié supérieure de la plage de régime maximal recommandée, le bateau étant normalement chargé (voir **Généralités - Caractéristiques**). Cette plage de régime offre de meilleures accélérations tout en maintenant la vitesse maximale du bateau.



Si des conditions changeantes (temps plus chaud et plus humide, utilisation à des altitudes supérieures, charge plus élevée du bateau ou fond de coque/carter d'embase sales) entraînent la baisse du régime en dessous de la plage recommandée, un changement d'hélice ou un nettoyage peuvent s'avérer nécessaires pour maintenir le niveau optimal des performances et assurer la durabilité du moteur hors-bord.

Vérifier le régime à pleins gaz à l'aide d'un compte-tours précis, le moteur étant en position de trim sorti correspondant à un point de direction neutre (effort de direction uniforme dans les deux directions) sans provoquer le détachement de l'hélice.

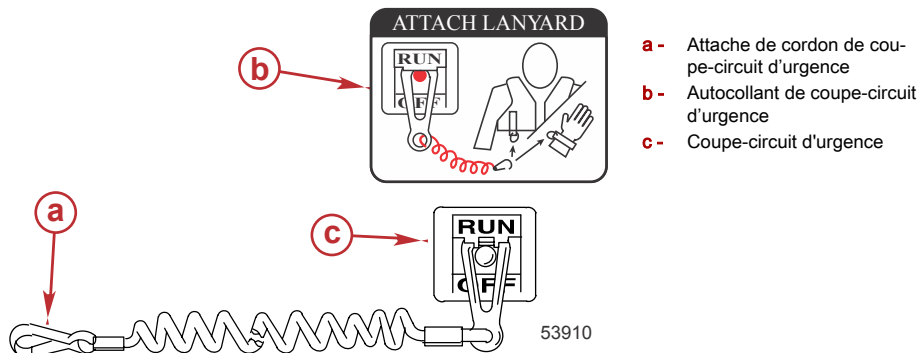
## Coupe-circuit d'urgence

Le coupe-circuit d'urgence arrête le moteur chaque fois que l'opérateur s'éloigne suffisamment du poste de pilotage pour activer l'interrupteur (en cas d'éjection accidentelle, par exemple). Les moteurs hors-bord à barre franche et certaines unités à commande à distance sont équipés d'un coupe-circuit d'urgence. Un coupe-circuit d'urgence peut être installé comme accessoire : habituellement sur le tableau de bord ou sur le côté adjacent au poste de pilotage.

Un autocollant situé près du coupe-circuit d'urgence est un rappel visuel que le pilote doit attacher ce dernier à son vêtement de flottaison individuel (VFI) ou au poignet.

# GÉNÉRALITÉS

Le cordon de coupe-circuit d'urgence mesure habituellement 122 à 152 cm lorsqu'il est étendu au maximum, avec un élément à l'une de ses extrémités conçu pour être introduit dans le contacteur et une attache à l'autre extrémité reliée au VFI ou au poignet du pilote. Au repos, le cordon est enroulé sur lui-même pour minimiser le risque d'enchevêtrement avec les objets alentour. Sa longueur étendue est telle qu'elle permet au pilote de se déplacer dans une certaine zone autour du poste de pilotage sans risquer d'activer accidentellement le système. Si le pilote souhaite raccourcir le cordon, il peut l'enrouler autour de son poignet ou de sa jambe, ou y faire un nœud.



Lire les informations de sécurité suivantes avant de continuer.

**Importantes informations relatives à la sécurité :** Le coupe-circuit d'urgence arrête le moteur lorsque l'opérateur s'éloigne suffisamment du poste de pilotage pour activer l'interrupteur. Ceci se produit si le pilote tombe accidentellement par-dessus bord ou se déplace dans le bateau à une distance suffisante de son poste. Une chute par dessus bord ou une éjection accidentelle sont des risques plus fréquents sur certains types de bateaux, tels que les bateaux pneumatiques à flancs bas, les bateaux de pêche au lancer, les bateaux à hautes performances et les bateaux de pêche légers et au comportement sensible, contrôlés par une barre franche. La chute par-dessus bord et les éjections accidentelles sont aussi la conséquence de mauvaises pratiques d'utilisation telles que le fait de s'asseoir sur le dossier du siège ou sur le plat-bord à des vitesses de déjaugage, de rester debout à des vitesses de déjaugage, de s'asseoir sur des plates-formes de bateau de pêche élevées, de naviguer à des vitesses de déjaugage dans des eaux peu profondes ou comportant de nombreux obstacles, de relâcher le volant de direction ou la barre franche qui tire dans une direction, de boire de l'alcool ou de consommer des drogues ou d'effectuer des manœuvres risquées à haute vitesse.

L'interrupteur d'arrêt d'urgence permet d'arrêter le moteur instantanément mais le bateau continue d'avancer pendant un certain temps, suivant la vitesse et l'angle du virage amorcé au moment de l'activation du dispositif. Le bateau n'effectuera cependant pas un cercle complet. Lorsque le bateau se déplace sur sa lancée, il peut causer des blessures, aussi graves que s'il était en prise, à quiconque se trouve sur sa trajectoire.

Il est vivement recommandé d'informer les autres passagers des principes de démarrage et de fonctionnement du moteur au cas où une situation d'urgence se présenterait (par ex. si l'opérateur est éjecté accidentellement).

## ⚠ AVERTISSEMENT

**Si le pilote tombe par dessus bord, arrêter immédiatement le moteur pour réduire le risque de blessures graves, voire mortelles, résultant d'un heurt avec le bateau. Toujours connecter correctement le pilote au coupe-circuit d'urgence à l'aide d'un cordon de raccordement.**

# GÉNÉRALITÉS

## ⚠ AVERTISSEMENT

**Éviter les blessures graves, voire mortelles, causées par les forces de décélération résultant d'une activation accidentelle ou involontaire de l'interrupteur. Le pilote du bateau ne doit jamais quitter son poste sans s'être d'abord déconnecté de l'interrupteur d'arrêt d'urgence.**

Il est également possible que l'interrupteur soit activé accidentellement ou involontairement au cours du fonctionnement normal. Ceci peut causer l'une, ou toutes, les situations dangereuses potentielles suivantes :

- Interruption soudaine du déplacement avant du bateau qui peut entraîner une projection vers l'avant des occupants, notamment de ceux qui se trouvent à la proue et qui risquent d'être éjectés par dessus bord et heurtés par l'embase ou l'hélice.
- Perte de puissance et de contrôle de la direction en cas de mer agitée, de courants forts ou de vents violents.
- Perte de contrôle lors de l'amarrage.

## MAINTENIR LE COUPE-CIRCUIT D'URGENCE ET LE CORDON DU COUPE-CIRCUIT D'URGENCE EN BON ÉTAT DE FONCTIONNEMENT

Avant chaque utilisation, vérifier que le coupe-circuit d'urgence fonctionne correctement. Mettre le moteur en marche et l'arrêter en tirant sur le cordon du coupe-circuit d'urgence. Si le moteur ne s'arrête pas, faire réparer l'interrupteur avant d'utiliser le bateau.

Avant chaque utilisation, inspecter visuellement le cordon du coupe-circuit d'urgence pour vérifier qu'il est en bon état et qu'il ne présente aucun signe de cassure, de coupure ou d'usure. Vérifier que les clips aux extrémités du cordon sont en bon état. Remplacer tout cordon de coupe-circuit d'urgence endommagé ou usé.

## Protection des baigneurs

### EN CROISIÈRE

Il est très difficile pour une personne se tenant dans l'eau ou flottant de prendre une action rapide pour éviter un bateau navigant dans sa direction, même à vitesse lente.



21604

Toujours ralentir et assurer une veille constante lors de la navigation dans les endroits où des personnes risquent de se trouver dans l'eau.

Chaque fois qu'un bateau se déplace au point mort/ralenti, l'eau exerce une force suffisante sur l'hélice pour que cette dernière tourne. Cette rotation au point mort peut causer des blessures graves.

## LORSQUE LE BATEAU EST IMMOBILE

## ⚠ AVERTISSEMENT

**Une hélice qui tourne, un bateau en mouvement ou un dispositif solide fixé au bateau peuvent causer des blessures graves, voire mortelles, aux nageurs. Arrêter immédiatement le moteur lorsque le bateau se trouve à proximité de baigneurs.**

# GÉNÉRALITÉS

Passer au point mort et arrêter le moteur hors-bord avant de laisser les passagers se mettre à l'eau ou nager à proximité du bateau.

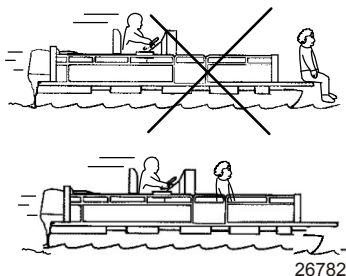
## Message de sécurité concernant les passagers – Bateaux à pont et bateaux ponton

Chaque fois que le bateau se déplace, noter l'emplacement de tous les passagers. Veiller à ce qu'ils ne restent pas à un emplacement ou ne s'assoient pas sur des sièges non conçus pour un déplacement à une vitesse supérieure au ralenti. Une réduction soudaine de la vitesse, à la suite, par exemple, d'un plongeon dans une grosse vague ou un sillage profond, d'une réduction brusque des gaz ou d'un virage prononcé, peut les projeter par-dessus bord. Une chute à l'avant du bateau, entre les deux pontons, les exposerait à passer sous le moteur hors-bord.

### BATEAUX À PONT AVANT OUVERT

Personne ne doit se tenir sur le pont devant le garde-corps lorsque le bateau se déplace. Veiller à ce que tous les passagers se tiennent derrière le garde-corps ou le garde-fou avant.

Les personnes qui se trouvent sur le pont avant peuvent être facilement projetées par-dessus bord et les personnes assises sur le pont avant, les jambes à l'extérieur, peuvent être entraînées dans l'eau par une vague.



### **▲ AVERTISSEMENT**

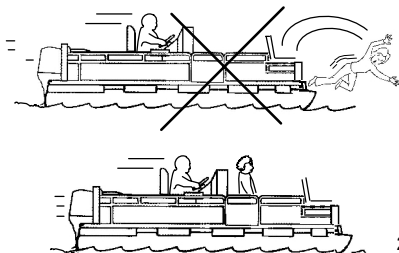
**S'asseoir ou se tenir debout dans une partie du bateau qui n'est pas conçue pour les passagers à des vitesses supérieures au ralenti peut causer des blessures graves, voire mortelles. S'éloigner de l'extrémité avant des bateaux ponts ou à plate-forme surélevée et rester assis lorsque le bateau se déplace.**

### BATEAUX AVEC FAUTEUILS DE PÊCHE SURÉLEVÉS SUR SOCLE, MONTÉS À L'AVANT

Les fauteuils de pêche surélevés ne doivent pas être utilisés lorsque le bateau se déplace à une vitesse supérieure au ralenti ou à la vitesse de pêche à la traîne. Les passagers doivent être assis sur des sièges conçus pour des déplacements à des vitesses plus rapides.

# GÉNÉRALITÉS

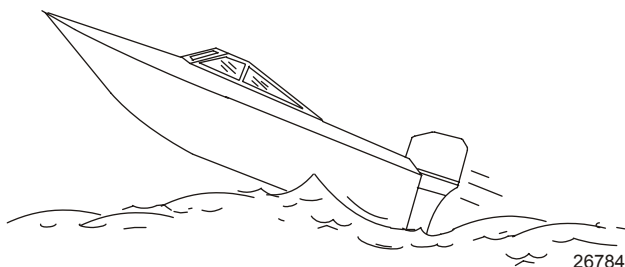
Toute décélération soudaine et inattendue du bateau peut entraîner la chute par-dessus bord des passagers en position surélevée.



26783

## Saut des vagues ou du sillage

Le franchissement de vagues ou de sillage par les bateaux de plaisance fait partie de la navigation. Cependant, si cette activité est réalisée à une vitesse suffisante pour forcer la coque du bateau en partie ou entièrement hors de l'eau, certains risques se présentent, particulièrement lorsque le bateau reprend contact avec l'eau.



26784

Veiller avant tout à ce que le bateau ne change pas de direction au milieu d'un saut. Si c'est le cas, il risque de virer soudainement dans un sens ou dans l'autre lorsqu'il reprend contact avec l'eau. Un tel changement soudain de direction peut projeter les occupants hors de leur siège ou par-dessus bord.

### **▲ AVERTISSEMENT**

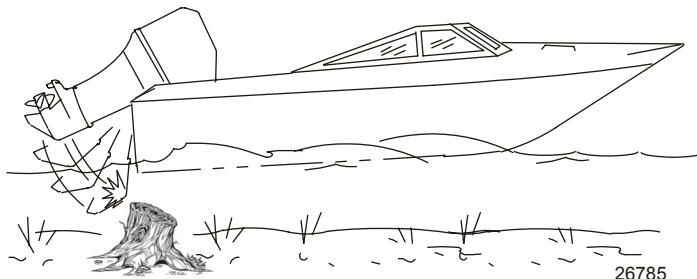
**Le saut des vagues ou du sillage peut provoquer des blessures graves, voire mortelles, aux occupants qui peuvent être projetés à l'intérieur ou hors du bateau. Dans la mesure du possible, éviter les sauts de vagues ou de sillages.**

Le saut de vagues ou de sillages présente un autre risque moins courant. Si la proue du bateau pique suffisamment lorsque le bateau est projeté dans l'air, elle peut s'enfoncer dans l'eau et y demeurer pendant un moment. Le bateau s'arrête alors quasiment sur-le-champ, risquant de projeter ses occupants vers l'avant. Il peut aussi virer soudainement d'un côté ou de l'autre.

# GÉNÉRALITÉS

## Impact avec des obstacles et objets immergés

Réduire la vitesse et faire preuve de prudence lors de la navigation dans des eaux peu profondes ou des zones où la présence d'obstacles immergés, qui pourraient être heurtés par le moteur hors-bord ou le fond du bateau, est suspectée. **La meilleure manière de réduire les risques de blessures ou de dommages provoqués par un objet flottant ou immergé est de contrôler la vitesse du bateau. Dans de telles conditions, maintenir le bateau à une vitesse de déjaugage minimale de 24 à 40 km/h .**



Le fait de heurter un objet flottant ou immergé peut entraîner un nombre infini de situations. Certaines de ces situations peuvent avoir les conséquences suivantes :

- Tout ou partie du moteur hors-bord peut se détacher et être projeté dans le bateau.
- Le bateau peut soudainement changer de cap. Un tel changement de direction brusque peut projeter les occupants hors de leur siège ou par-dessus bord.
- Un brusque ralentissement. Les occupants peuvent être projetés vers l'avant, voire hors du bateau.
- Dégâts provoqués par des chocs au niveau du bateau et/ou du moteur hors-bord.

Garder à l'esprit que la meilleure manière de réduire les risques de blessures ou de dégâts matériels lors d'un impact est de contrôler la vitesse du bateau. Cette dernière doit être maintenue à une vitesse de déjaugage minimale lors de la navigation dans des eaux où les obstacles immergés sont fréquents.

Après avoir heurté un objet immergé, arrêter le moteur aussi vite que possible et examiner le moteur hors-bord afin de s'assurer qu'aucune pièce n'est lâche ni cassée. En cas de dégâts avérés ou soupçonnés, confier le moteur hors-bord à un revendeur agréé pour une inspection complète et une réparation, le cas échéant.

Le bateau doit aussi faire l'objet d'une vérification à la recherche de toute rupture de la coque ou du tableau arrière ou de fuites d'eau.

Le fait d'utiliser un moteur hors-bord endommagé peut causer des dommages supplémentaires à d'autres pièces du moteur hors-bord ou affecter le contrôle du bateau. S'il est absolument nécessaire de continuer à l'utiliser, le faire uniquement fonctionner à des vitesses très réduites.

### ⚠ AVERTISSEMENT

**L'utilisation d'un bateau ou d'un moteur endommagés par impact peut causer des dommages ainsi que des blessures graves, voire mortelles. Si le bateau subit un impact quelconque, faire inspecter et réparer le bateau ou l'ensemble de propulsion par un revendeur Mercury Marine agréé.**

## Émissions d'échappement

### FAIRE ATTENTION À L'INTOXICATION AU MONOXYDE DE CARBONE

L'oxyde de carbone (CO) est un gaz mortel présent dans les fumées d'échappement de tous les équipements à combustion interne, notamment les moteurs de bateaux et les générateurs alimentant les accessoires de ces derniers. Le CO en soi est inodore, incolore et insipide, mais toute perception olfactive ou gustative de l'échappement du moteur indique une inhalation de CO.



# GÉNÉRALITÉS

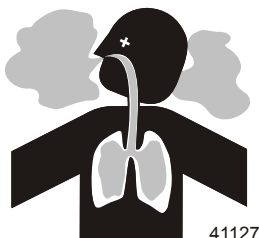
Les premiers symptômes d'intoxication à l'oxyde de carbone, proches de ceux du mal de mer ou d'un empoisonnement, comprennent des maux de tête, des vertiges, une somnolence et des nausées.

## ▲ AVERTISSEMENT

L'inhalation des gaz d'échappement du moteur peut être à l'origine d'un empoisonnement à l'oxyde de carbone, ce qui peut entraîner une perte de connaissance, des lésions cérébrales, voire le décès. Éviter toute exposition à l'oxyde de carbone.

Ne pas s'approcher des zones d'échappement lors du fonctionnement du moteur. Lorsque le bateau est amarré ou en mer, veiller à maintenir une bonne ventilation du bateau.

## NE PAS S'APPROCHER DES ZONES D'ÉCHAPPEMENT

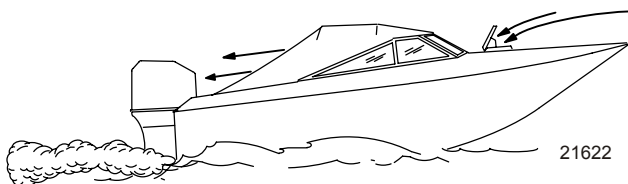


Les gaz d'échappement du moteur contiennent de l'oxyde de carbone nocif. Éviter les zones où se concentrent les gaz d'échappement du moteur. Lorsque les moteurs tournent, interdire aux nageurs de s'approcher du bateau et ne pas s'asseoir, s'allonger ou se tenir sur les plates-formes de plongée ou les échelles de coupée. En mer, ne laisser aucun passager à se placer juste derrière le bateau (traction au niveau de la plate-forme, « teak/body surfing »). Une telle pratique est extrêmement périlleuse, plaçant les individus à un endroit à forte concentration en gaz d'échappement et à haut risque en raison des blessures pouvant être causées par l'hélice du moteur.

## BONNE VENTILATION

Aérer l'habitacle, ouvrir les rideaux latéraux ou les écoutes avant pour évacuer les émanations.

Exemple de circulation suffisante d'air dans le bateau :



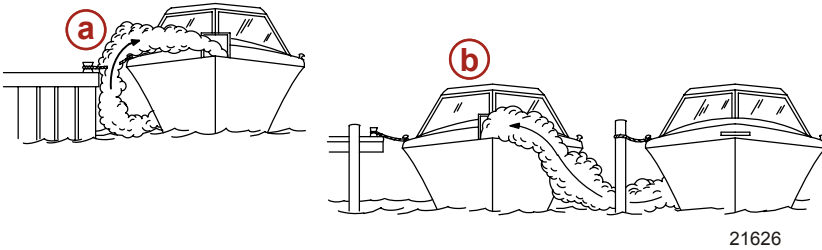
## VENTILATION INSUFFISANTE

Dans certaines conditions de marche ou en présence de vents, du monoxyde de carbone peut s'accumuler dans des cabines ou des cockpits fermés ou bâchés dont l'aération est insuffisante. Installer un ou plusieurs détecteurs de monoxyde de carbone dans le bateau.

Dans de rares cas, par mer très calme, les nageurs et les passagers qui se trouvent sur le pont d'un bateau stationnaire dont le moteur tourne ou à proximité d'un moteur en marche, peuvent être exposés à un niveau dangereux de monoxyde de carbone.

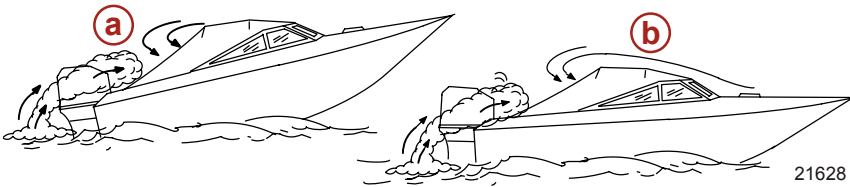
# GÉNÉRALITÉS

## 1. Exemples de ventilation insuffisante sur un bateau stationnaire :



- a- Moteur en marche lorsque le bateau est amarré dans un endroit confiné
- b- Amarrage à proximité d'un autre bateau dont le moteur tourne

## 2. Exemples de ventilation insuffisante sur un bateau en mouvement :



- a- Angle de relevage de la proue trop élevé
- b- Fonctionnement du bateau avec les écoutilles avant fermées (aspiration à l'intérieur des gaz d'échappement)

## Sélection d'accessoires pour le moteur hors-bord

Les accessoires d'origine Mercury Precision ou Quicksilver ont été spécialement conçus et testés pour ce moteur hors-bord. Ils sont disponibles auprès des revendeurs Mercury Marine.

**IMPORTANT : Consulter le revendeur avant d'installer des accessoires. L'utilisation incorrecte d'accessoires autorisés et l'utilisation d'accessoires non autorisés peut endommager le produit.**

Certains accessoires qui ne sont ni fabriqués ni vendus par Mercury Marine ne sont pas conçus pour être utilisés en toute sécurité avec le moteur hors-bord ou le système d'exploitation du moteur hors-bord considéré. Lire les manuels d'installation, d'utilisation et d'entretien de tous les accessoires sélectionnés.

Voir **Installation du moteur hors-bord – Accessoires fixés sur l'étrier de presse du tableau arrière** pour des informations importantes concernant la pose d'accessoires sur l'étrier de presse du tableau arrière.

## Recommandations pour une navigation en toute sécurité

Um die Gewässer sicher genießen zu können, sollten Sie sich mit örtlichen und allen anderen geltenden Schiffsregeln und -vorschriften vertraut machen und die folgenden Vorschläge beachten.

**Kennen und achten Sie alle Schiffsregeln und -gesetze.**

- Wir empfehlen, dass alle Fahrer eines Motorboots einen Kurs über Bootssicherheit absolvieren. In den USA bieten die Unterabteilung der US Küstenwache, die Power Squadron, das Rote Kreuz und die staatliche oder lokale Wasserschutzpolizei solche Kurse an. Nähere Informationen erhalten Sie in den USA bei der Boat U.S. Foundation unter 1-800-336-BOAT (2628).

**Sicherheitsprüfungen und vorgeschriebene Wartungsarbeiten durchführen.**

# GÉNÉRALITÉS

- Einen regelmäßigen Wartungsplan einhalten und sicherstellen, dass alle Reparaturen ordnungsgemäß ausgeführt werden.

## **Sicherheitsausstattung an Bord überprüfen.**

- Voici quelques conseils concernant le type d'équipement de sécurité à embarquer :
  - extincteurs agréés ;
  - dispositifs de signalisation : lampe de poche, fusées éclairantes, pavillon et sifflet ou avertisseur sonore ;
  - outils nécessaires pour les petites réparations ;
  - ancre et ligne d'ancrage de rechange ;
  - pompe de cale manuelle et bouchons de vidange de rechange ;
  - eau potable ;
  - radio ;
  - pagaie ou rame ;
  - hélice et moyeux de poussée de rechange et clé appropriée ;
  - trousse et consignes de premiers secours ;
  - récipients de remisage étanche ;
  - équipement de manœuvre, piles, ampoules et fusibles de rechange ;
  - compas et carte ou carte marine de la région ;
  - gilet de sauvetage individuel (un par personne à bord).

## **Auf Zeichen eines Wetterumschwungs achten und Bootsfahrten bei schlechtem Wetter und schwerem Seegang vermeiden.**

### **Jemanden über das Ziel der Fahrt und den voraussichtlichen Zeitpunkt der Rückkehr informieren.**

#### **Einsteigen von Passagieren.**

- Wenn Passagiere ein- oder aussteigen oder sich in der Nähe des Bootshecks befinden, muss der Motor immer abgestellt werden. Es reicht nicht aus, den Antrieb nur in die Neutralstellung zu schalten.

#### **Rettungshilfen verwenden.**

- La loi fédérale des États-Unis exige la présence d'un gilet de sauvetage (dispositif de flottaison individuel) agréé par les garde-côtes, de taille correcte et facilement accessible pour toute personne à bord, ainsi que celle d'un coussin flottant ou d'une bouée à lancer. Il est vivement recommandé que toutes les personnes à bord portent constamment un gilet de sauvetage.

#### **Andere Personen mit der Bootsführung vertraut machen.**

- Mindestens eine weitere Person an Bord muss mit den Grundlagen für den Start und Betrieb des Motors und dem Umgang mit dem Boot vertraut gemacht werden, um einspringen zu können, falls der Fahrer betriebsunfähig wird oder über Bord fällt.

#### **Das Boot nicht überlasten.**

- La plupart des bateaux sont classés et certifiés pour une capacité de charge nominale maximale (poids) (se reporter à la plaque de capacité du bateau). Connaître les limites de fonctionnement et de charge du bateau. Déterminer s'il conserve ses capacités de flottaison une fois rempli d'eau. En cas de doute, contacter le revendeur agréé Mercury Marine ou le constructeur du bateau.

#### **Sicherstellen, dass alle Bootsinsassen ordnungsgemäß auf einem Sitzplatz sitzen.**

# GÉNÉRALITÉS

- Ne laisser personne s'asseoir sur une partie du bateau qui n'est pas prévue pour cet usage, à savoir : les dossiers des sièges, les plats-bords, le tableau arrière, la proue, les ponts, les fauteuils de pêche surélevés et tout fauteuil de pêche pivotant. Ne laisser aucun passager s'asseoir ou monter sur des parties quelconques du bateau où une accélération inattendue, un arrêt soudain, une perte imprévue du contrôle ou un mouvement soudain du bateau pourraient entraîner l'éjection d'un passager par-dessus bord ou sa projection dans le bateau même. S'assurer que tous les passagers ont une place attitrée et qu'ils y sont assis avant tout déplacement du bateau.

## **Ne pas naviguer sous l'influence d'alcool ou de stupéfiants. La loi l'interdit.**

- L'alcool ou et les stupéfiants peuvent altérer le jugement et réduisent de façon importante la capacité à réagir rapidement.

## **Mit dem Gebiet vertraut sein und alle gefährlichen Orte meiden.**

### **Immer achtsam sein.**

- Der Bootsführer ist gesetzlich dafür verantwortlich, Augen und Ohren offen zu halten, um mögliche Gefahren rechtzeitig zu erkennen. Er muss insbesondere nach vorne ungehinderte Sicht haben. Wenn das Boot mit mehr als Leerlaufdrehzahl oder Gleitfahrtübergangsdrehzahl betrieben wird, dürfen keine Passagiere, Ladung oder Anglersitze die Sicht des Bootsführers blockieren. Auf andere Boote, das Wasser und Ihr Kielwasser achten.

## **Ne jamais suivre un skieur nautique.**

- Un bateau se déplaçant à 40 km/h rattrapera un skieur nautique tombé à l'eau 61 m devant lui en cinq secondes seulement.

## **Auf gefallene Wasserskifahrer achten.**

- Wenn das Boot zum Wasserskifahren oder für ähnliche Aktivitäten genutzt wird, muss das Boot so zu gestürzten oder im Wasser liegenden Personen zurückfahren, dass diese sich immer auf der Fahrerseite befinden. Der Bootsführer muss gestürzte Wasserskifahrer stets im Auge behalten und darf auf keinen Fall rückwärts zu einer Person im Wasser fahren.

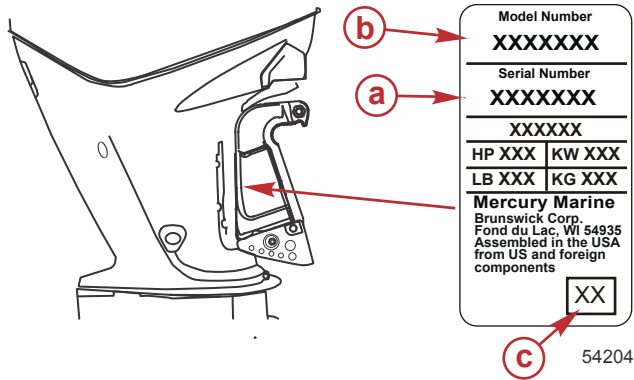
## **Unfälle melden.**

- Les pilotes de bateau sont légalement tenus de remplir un rapport d'accident de navigation auprès de leur autorité de police en matière de navigation quand le bateau est impliqué dans certains accidents de navigation. Un accident de navigation doit être signalé en cas de 1) décès avéré ou probable, 2) blessure nécessitant un traitement médical autre que de premiers secours, 3) dommages aux bateaux ou aux biens de tiers d'un montant supérieur à 500,00 \$ ou 4) perte totale du bateau. Pour toute aide supplémentaire, contacter les forces de police locales.

# GÉNÉRALITÉS

## Enregistrement du numéro de série

Il est important de noter ce numéro pour référence ultérieure. Le numéro de série est situé sur le moteur hors-bord, comme illustré.



- a** - Numéro de série
- b** - Désignation du modèle
- c** - Année de fabrication

## Spécifications

**REMARQUE :** Les modèles à 80 et 100 ch sont vendus internationalement.

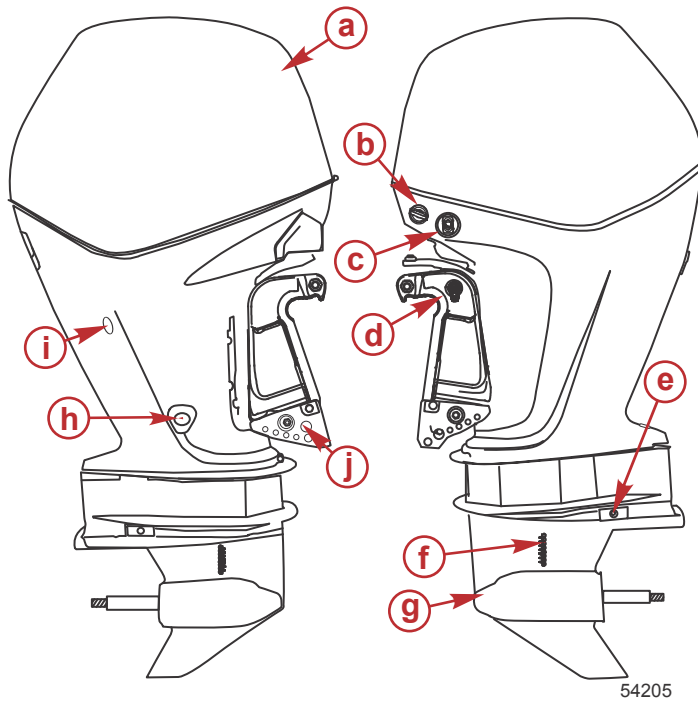
Modèles	75	80	90	100	115
Chevaux	75	80	90	100	115
kW	55,2	58,8	66,2	73,6	84,6
Plage du régime moteur à pleins gaz	4500–5500		5000–6000		
Régime de ralenti au point mort (moteur à température de fonctionnement)	700 tr/min				
Nombre de cylindres	4				
Cylindrée	2 061 cm <sup>3</sup> (125.8 cid)				
Alésage du cylindre	90 mm (3.54 in.)				
Course	81 mm (3.19 in.)				
Bougie recommandée	NGK ZFR5F				
Écartement des électrodes de bougies	0,8 mm				
Diamètre du siège hexagonal de bougie	16 mm				

# GÉNÉRALITÉS

Modèles	75	80	90	100	115
Jeu des soupapes (à froid)					
Soupape d'admission	0,050 à 0,102 mm (0.002–0.004 in.)				
Soupape d'échappement	0,128 à 0,179 mm (0.005–0.007 in.)				
Rapport de démultiplication	Standard 2,07 :1				
	Poussée de commande 2,38:1				
Contenance de l'embase en lubrifiant	Standard 800 ml (27.1 fl oz)				
	Bigfoot 760 ml (25.7 fl oz) (rotation vers la droite et vers la gauche)				
Essence recommandée	Voir <b>Carburant et huile</b>				
Huile recommandée	Voir <b>Carburant et huile</b>				
Contenance en huile moteur avec remplacement du filtre	5,2 litres (5.5 US qt)				
Capacité nominale de batterie	1 000 ampères de démarrage marin, 800 ampères de démarrage à froid ou 65 Ah				
Système de contrôle des émissions	Commande électronique du moteur				
Niveau sonore aux oreilles du pilote (ICOMIA 39-94) dBA	Données non disponibles au moment de la mise sous presse				

# GÉNÉRALITÉS

## Identification des composants



- a** - Capot supérieur
- b** - Rinçage du moteur
- c** - Bouton de relevage auxiliaire
- d** - Bouton de support d'inclinaison
- e** - Anode
- f** - Orifices d'admission de l'eau de refroidissement
- g** - Embase
- h** - Vidange d'huile du moteur
- i** - Orifice indicateur de la pompe à eau
- j** - Déverrouillage manuel du système de trim

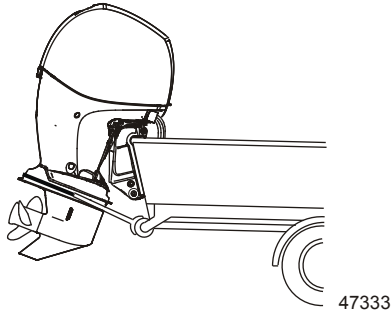
54205

# TRANSPORT

## Remorquage du bateau/moteur hors-bord

Remorquer le bateau lorsque le moteur hors-bord est abaissé en position verticale de fonctionnement.

Si la garde au sol est insuffisante, relever le moteur hors-bord à l'aide d'un dispositif de support de moteur hors-bord. Suivre les recommandations du revendeur local. Une garde au sol supplémentaire peut être nécessaire pour la traversée des voies ferrées, les allées de garage et en prévision des rebonds auxquels la remorque peut-être soumise.



**IMPORTANT : Ne pas se fier au système de trim/de relevage hydraulique ni au levier de support de relevage pour maintenir une garde au sol suffisante pour le remorquage. Le levier de support de relevage du moteur hors-bord n'a pas été conçu pour soutenir le moteur durant le remorquage.**

Mettre le moteur hors-bord en marche avant. Ceci empêche l'hélice de tourner librement.



# CARBURANT ET HUILE

## Recommandations relatives au carburant

**IMPORTANT : L'utilisation d'une essence incorrecte peut endommager le moteur. De tels dommages sont considérés comme résultant d'une utilisation abusive et ne sont pas couverts par la garantie limitée.**

### CLASSIFICATION D'ESSENCE

Les moteurs Mercury Marine fonctionnent de façon satisfaisante lorsqu'ils sont alimentés avec une essence sans plomb de grandes marques conforme aux spécifications suivantes :

**États-Unis et Canada** - carburant ayant un indice d'octane  $[(R + M)/2]$  affiché à la pompe d'au moins 87. Le supercarburant [indice d'octane  $(R + M)/2$  de 92] est également acceptable. Ne pas utiliser d'essence au plomb.

**En dehors des États-Unis et du Canada** - carburant ayant un indice d'octane affiché à la pompe d'au moins 90 IOR. Le supercarburant (indice IOR de 98) est également acceptable. Ne pas utiliser d'essence au plomb.

### UTILISATION D'ESSENCES REFORMULÉES (OXYGÉNÉES) (ÉTATS-UNIS UNIQUEMENT)

Ce type d'essence est requis dans certaines régions des États-Unis. Les deux types de composés oxygénés utilisés dans ces carburants sont l'alcool (éthanol) ou l'éther (MTBE ou ETBE). Si l'éthanol est le composé oxygéné utilisé dans la région considérée, voir **Essences contenant de l'alcool**.

Ces essences reformulées peuvent être utilisées dans les moteurs Mercury Marine.

### ESSENCES CONTENANT DE L'ALCOOL

Si l'essence utilisée dans la région concernée contient du méthanol (alcool méthylique) ou de l'éthanol (alcool éthylique), certains effets néfastes peuvent survenir. Ces effets sont encore plus néfastes avec le méthanol. L'augmentation du pourcentage d'alcool dans le carburant peut également aggraver ces effets.

Certains de ces effets néfastes sont dus à la présence d'alcool dans l'essence. L'alcool peut absorber l'humidité contenue dans l'air et entraîner la séparation de l'eau et de l'alcool dans l'essence du réservoir de carburant.

Les composants du circuit de carburant du moteur Mercury Marine peuvent supporter un maximum de 10 % d'alcool dans l'essence. La résistance maximale du circuit d'alimentation en carburant du bateau n'est pas connue. Contacter le constructeur du bateau pour obtenir des recommandations spécifiques sur les composants du circuit de carburant du bateau (réservoirs de carburant, tuyauteries d'essence et raccords). Les essences contenant de l'alcool peuvent accroître :

- la corrosion des pièces métallique ;
- la détérioration des pièces en caoutchouc ou en plastique ;
- la perméation du carburant par des tuyauteries d'essence en caoutchouc ; et
- les difficultés au démarrage et les anomalies de fonctionnement.

### AVERTISSEMENT

**Une fuite de carburant constitue un risque d'incendie ou d'explosion susceptible de causer des blessures graves, voire mortelles. Inspecter périodiquement les composants du circuit de carburant pour tout signe de fuite, de ramollissement, de durcissement, de boursoufflement ou de corrosion, particulièrement après un entreposage. Tout signe de fuite ou de détérioration exige un remplacement avant la remise en service du moteur.**

À cause des effets néfastes de l'alcool contenu dans l'essence, il est recommandé de n'utiliser que de l'essence sans alcool, quand cela est possible. Si le seul carburant disponible contient de l'alcool ou si la présence d'alcool est inconnue, il est nécessaire d'inspecter le circuit de carburant plus fréquemment à la recherche de toute fuite ou anomalie.

# CARBURANT ET HUILE

**IMPORTANT** : Lorsque le moteur Mercury Marine fonctionne avec de l'essence contenant de l'alcool, éviter de laisser de l'essence dans le réservoir de carburant pendant des périodes prolongées. Les périodes d'entreposage prolongées, courantes dans le cas des bateaux, créent des problèmes particuliers. Dans le cas des voitures, les carburants contenant de l'alcool sont généralement consommés avant de pouvoir absorber suffisamment d'humidité pour poser des problèmes, mais les bateaux sont souvent entreposés pendant des durées suffisantes pour que la démixtion se produise. En outre, une corrosion interne risque de se produire en cours d'entreposage si l'alcool a éliminé les pellicules protectrices d'huile des organes internes.

## Additifs pour carburant

Pour minimiser le calaminage dans le moteur, il est recommandé d'ajouter de l'additif de traitement du moteur Mercury ou Quicksilver Quickleen au carburant lors de chaque plein de pendant toute la saison de navigation. Suivre les recommandations d'utilisation indiquées sur le bidon.

## Prévention des restrictions du débit de carburant

**IMPORTANT** : L'ajout de composants au circuit d'alimentation de carburant (filtres, vannes, raccords, etc.) peut limiter le débit de carburant. Ceci peut causer la calage du moteur à faible régime et/ou alimentation en carburant trop pauvre à haut régime qui peut endommager le moteur.

## Exigence d'un tuyau de carburant à faible perméabilité

Exigé sur les moteurs hors-bord fabriqués pour la vente, vendus ou proposés à la vente aux États-Unis.

- L'agence américaine de protection de l'environnement (EPA) exige que tout moteur hors-bord fabriqué après le 1er janvier 2009 soit doté d'un tuyau de carburant à faible perméabilité pour la connexion principale entre le réservoir de carburant et le moteur hors-bord.
- Le tuyau à faible perméabilité est de catégorie USCG Type B1-15 ou Type A1-15, ne dépassant pas 15/gm<sup>2</sup>/24 h avec un carburant CE 10 à 23 °C, conformément aux spécifications de la norme SAE J 1527 relative aux tuyaux d'alimentation en carburant pour applications maritimes.

## Exigences de l'EPA relatives aux réservoirs de carburant portables et sous pression

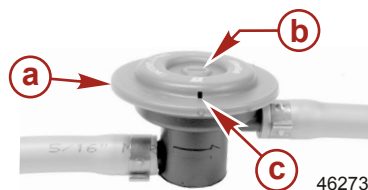
L'Agence américaine de protection de l'environnement (EPA) requiert que les systèmes d'alimentation en carburant portables pour moteurs hors-bord fabriqués après le 1er janvier 2011 maintiennent une étanchéité totale sous une pression maximale de 34,4 kPa (5,0 psi). Ces réservoirs peuvent être équipés des éléments suivants :

- Une prise d'air qui s'ouvre pour permettre l'entrée de l'air au fur et à mesure que le carburant est pompé hors du réservoir.
- Un évent qui s'ouvre à l'atmosphère si la pression excède 34,4 kPa .

## Exigence en matière de soupape de carburant à la demande

Toute utilisation d'un réservoir de carburant portable sous pression requiert l'installation d'une soupape de carburant à la demande dans le tuyau de carburant, entre le réservoir de carburant et le moteur. La soupape de carburant à la demande empêche l'entrée de carburant sous pression dans le moteur, ce qui entraînerait un trop-plein du système d'alimentation en carburant, voire un écoulement de carburant.

La soupape de carburant à la demande est équipée d'une commande de desserrage manuel. Appuyer sur cette commande pour ouvrir (contourner) la soupape en cas d'obstruction de la soupape par le carburant.



**a** - Soupape de carburant à la demande – installée dans le tuyau de carburant, entre le réservoir de carburant et le moteur

**b** - Desserrage manuel

**c** - Évén/orifices de vidange d'eau

# CARBURANT ET HUILE

## Réservoir de carburant sous pression portable de Mercury Marine

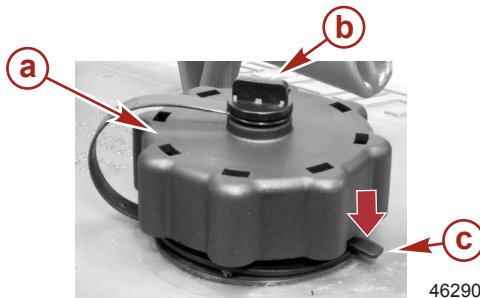
Mercury Marine a mis au point un nouveau réservoir de carburant sous pression portable conforme aux exigences précitées de l'EPA. Ces réservoirs de carburant sont disponibles comme accessoires ou sont fournis avec certains modèles de moteurs hors-bord.

### CARACTÉRISTIQUES SPÉCIALES DU RÉSERVOIR DE CARBURANT PORTABLE

- Le réservoir de carburant est équipé d'une soupape à deux voies qui permet à l'air d'entrer dans le réservoir à mesure que le carburant est pompé vers le moteur et qui s'ouvre à l'atmosphère si la pression interne du réservoir dépasse 34,4 kPa . Un sifflement peut se faire entendre en cas de mise à l'air libre du réservoir. C'est normal.
- Le réservoir de carburant est équipé d'une soupape de carburant à la demande qui empêche l'entrée de carburant sous pression dans le moteur, ce qui entraînerait un trop-plein du système d'alimentation en carburant, voire un écoulement de carburant.
- Lors de l'installation du bouchon du réservoir de carburant, faire tourner le bouchon vers la droite jusqu'à ce qu'un déclic se fasse entendre. Ce déclic indique que le bouchon du réservoir de carburant repose complètement en place. Un dispositif intégré empêche tout serrage excessif.
- Le réservoir de carburant est équipé d'une vis d'évent manuel qui doit être serrée pour le transport et desserrée pour le fonctionnement et le retrait du bouchon.

Comme les réservoirs de carburant scellés ne sont pas dotés d'évents, les réservoirs se dilateront et se contracteront tout comme le carburant au cours des cycles de réchauffement et de refroidissement de l'atmosphère extérieure. C'est normal.

### RETRAIT DU BOUCHON DU RÉSERVOIR DE CARBURANT



- a - Bouchon du réservoir de carburant
- b - Vis d'évent manuel
- c - Languette de sûreté

**IMPORTANT : Le contenu peut être sous pression. Faire tourner le bouchon du réservoir de carburant d'un quart de tour pour dissiper la pression avant d'ouvrir.**

1. Desserrer la vis d'évent manuel au-dessus du bouchon du réservoir de réservoir
2. Faire tourner le bouchon du réservoir de carburant jusqu'à ce qu'il entre en contact avec la languette de sûreté.
3. Appuyer sur la languette de sûreté. Faire tourner le bouchon du réservoir de carburant d'un quart de tour pour dissiper la pression.
4. Appuyer à nouveau sur la languette de sûreté et retirer le bouchon.

### INSTRUCTIONS D'UTILISATION DU RÉSERVOIR DE CARBURANT SOUS PRESSION PORTABLE

1. Lors de l'installation du bouchon du réservoir de carburant, faire tourner le bouchon vers la droite jusqu'à ce qu'un déclic se fasse entendre. Ce déclic indique que le bouchon du réservoir de carburant repose complètement en place. Un dispositif intégré empêche tout serrage excessif.
2. Desserrer la vis d'évent manuel au-dessus du bouchon pour le fonctionnement et le retrait du bouchon. Serrer la vis d'évent manuel pour le transport.

# CARBURANT ET HUILE

3. Pour les tuyaux de carburant à déconnexion rapide, déconnecter la tuyauterie d'essence du moteur ou du réservoir de carburant quand le moteur n'est pas utilisé.
4. Suivre les instructions **Remplissage du réservoir de carburant** pour le ravitaillement en carburant.

## Remplissage du réservoir de carburant

### AVERTISSEMENT

**Éviter les risques de blessures graves, voire mortelles, que peuvent causer un incendie ou une explosion d'essence. Prendre les précautions d'usage lors du remplissage des réservoirs à carburant. Toujours arrêter le moteur, ne pas fumer et éviter toute présence de flammes nues ou d'étincelles lors du remplissage des réservoirs de carburant.**

Remplir les réservoirs de carburant à l'extérieur, à distance de toute chaleur, des étincelles et des flammes nues.

Retirer les réservoirs de carburant portatifs du bateau pour les remplir.

Toujours arrêter le moteur avant de remplir les réservoirs.

Ne jamais remplir complètement les réservoirs de carburant. Laisser environ 10 % du volume non rempli. Le carburant se dilate lorsque sa température augmente et peut fuir sous pression si le réservoir est complètement rempli.

## PLACEMENT DU RÉSERVOIR DE CARBURANT PORTATIF DANS LE BATEAU

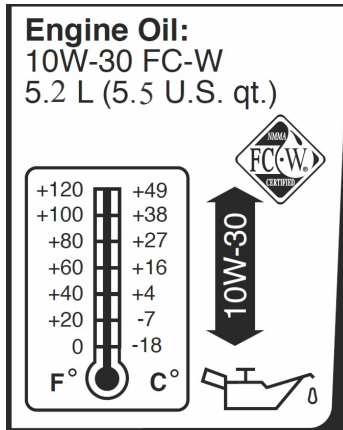
Placer le réservoir de carburant dans le bateau de sorte que l'évent soit plus haut que le niveau de carburant dans des conditions de fonctionnement normales du bateau.

## Huiles moteur recommandées

L'huile pour moteurs marins SAE 10W-30 4 temps certifiée NMMA FC-W Mercury ou Quicksilver est recommandée pour une utilisation générale par toutes températures. Comme choix optionnels, l'huile SAE 25W-40 pour moteurs marins 4 temps certifiée NMMA FC-W Mercury ou Quicksilver ou l'huile semi-synthétique SAE 25W-40 pour moteurs marins 4 temps peuvent être utilisées. Si les huiles moteurs recommandées Mercury ou Quicksilver certifiées NMMA FC-W ne sont pas disponibles, utiliser une huile pour moteurs hors-bord 4 temps certifiée NMMA FC-W de viscosité similaire et de marque connue.

# CARBURANT ET HUILE

**IMPORTANT** : L'utilisation d'huiles non détergentes multiviscosité (autres que Mercury ou Quicksilver ou de marque connue certifiée NMMA FC-W), d'huiles de basse qualité ou d'huiles contenant des additifs solides n'est pas recommandée.



54715

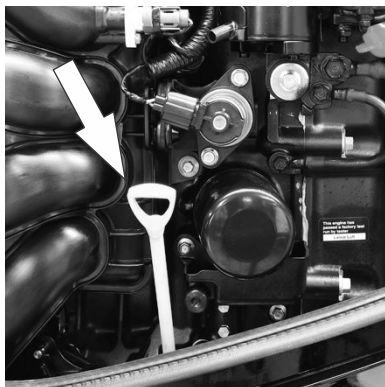
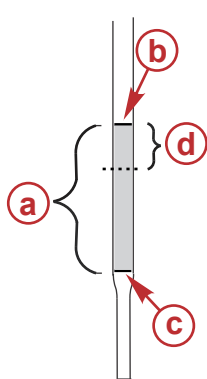
## Vérification et ajout d'huile moteur

**IMPORTANT** : Ne pas remplir de façon excessive. Relever le moteur hors-bord au-delà de la position verticale pendant une minute environ pour permettre à l'huile restante de s'écouler dans le carter inférieur. Mettre le moteur hors-bord en position verticale (non inclinée) lors de la vérification du niveau d'huile moteur. Pour obtenir des relevés précis, ne vérifier l'huile que lorsque le moteur est froid ou qu'il n'a pas tourné pendant au moins une heure.

1. Avant de démarrer (moteur froid), relever le moteur hors-bord au-delà de la position verticale pour permettre à l'huile restante de s'écouler dans le carter inférieur. Le maintenir ainsi incliné pendant environ une minute.
2. Incliner le moteur hors-bord à la verticale, en position de fonctionnement.
3. Enlever le capot supérieur. Voir **Entretien – Retrait et installation du capot supérieur**.
4. Sortir la jauge d'huile. Essuyer la jauge d'huile avec un chiffon ou une serviette propre et la replonger entièrement.
5. Retirer à nouveau la jauge d'huile et observer le niveau d'huile. Le niveau d'huile doit se situer dans la plage de fonctionnement (zone hachurée).

# CARBURANT ET HUILE

**IMPORTANT : Ne pas essayer d'amener le niveau de l'huile jusqu'à la limite supérieure de la plage de fonctionnement (zone hachurée). Le niveau d'huile est correct tant qu'il est dans la plage de fonctionnement (zone hachurée).**



- a** - Plage de fonctionnement du niveau d'huile
- b** - Barre supérieure
- c** - Barre inférieure
- d** - Niveau 1/3 supérieur

6. Si le niveau d'huile n'atteint pas la plage de fonctionnement (zone hachurée), retirer le bouchon de remplissage d'huile et ajouter environ 500 ml (16 oz) de l'huile moteur hors-bord spécifiée. Attendre quelques minutes pour que l'huile ajoutée s'écoule dans le carter inférieur et vérifier le niveau sur la jauge d'huile. Répéter l'opération jusqu'à ce que le niveau d'huile atteigne la zone de fonctionnement hachurée. Ne pas essayer de porter le niveau d'huile jusqu'à la limite supérieure de la plage de fonctionnement (zone hachurée).



**IMPORTANT : Examiner l'huile afin de déceler toute trace de contamination. De l'huile contaminée par de l'eau a une coloration laiteuse ; de l'huile contaminée par du carburant a une forte odeur de carburant. Si l'huile présente des traces de contamination, faire contrôler le moteur par le revendeur.**

7. Replonger entièrement la jauge d'huile.
8. Remettre le bouchon de remplissage d'huile et le serrer à la main.

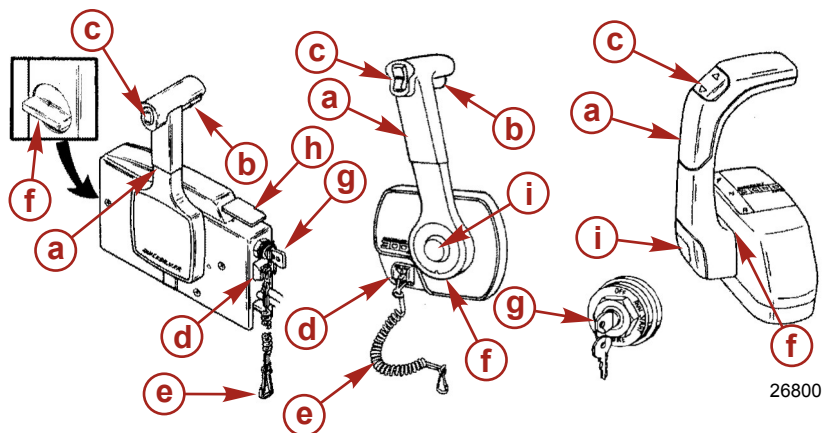
# CARBURANT ET HUILE

9. Installer le capot supérieur.

# CARACTÉRISTIQUES ET COMMANDES

## Caractéristiques de la commande à distance

Le bateau peut être équipé d'une des commandes à distance Mercury Precision ou Quicksilver illustrées. Dans le cas contraire, demander au revendeur de décrire les fonctions et les modes de fonctionnement de la commande à distance.



- a - Poignée de commande – marche avant, point mort, marche arrière.
- b - Levier de dégagement du point mort.
- c - Bouton de trim/de relevage (selon modèle) – Voir **Fonctions et commandes – Inclinaison et relevage hydrauliques**
- d - Coupe-circuit d'urgence – Voir **Généralités – Coupe-circuit d'urgence**
- e - Cordon du coupe-circuit d'urgence – Voir **Généralités – Coupe-circuit d'urgence**
- f - Réglage de la friction de l'accélérateur – Les commandes montées sur une console nécessitent le retrait du couvercle pour effectuer le réglage
- g - Clé de contact – « OFF » (Arrêt), « ON » (Marche), « START » (Démarrage).
- h - Levier de ralenti accéléré – Voir **Fonctionnement – Démarrage du moteur**
- i - Bouton spécial d'accélérateur – Voir **Fonctionnement – Démarrage du moteur**

## Système d'alarme

### SIGNAUX DE L'ALARME SONORE

Lorsque le contacteur d'allumage est sur « ON » (Marche), l'alarme est activée pendant un moment dans le cadre d'un test pour indiquer qu'il fonctionne correctement.

Il existe deux types d'avertisseurs sonores pour prévenir l'opérateur d'un problème de fonctionnement affectant le système opérationnel du moteur.

1. **Bip continu de six secondes** : signale que le moteur est dans un état critique. Selon la gravité de la situation, le système Engine Guardian peut se déclencher pour protéger le moteur en limitant sa puissance. Retourner immédiatement au port et contacter le revendeur.



# CARACTÉRISTIQUES ET COMMANDES

2. **Bips courts et intermittents pendant six secondes** : Indique un état non critique du moteur. Cette situation n'exige pas une attention immédiate. Il est possible de continuer à utiliser le bateau. Néanmoins, en fonction de la gravité du problème, le système Engine Guardian peut limiter la puissance du moteur (voir **Système Engine Guardian** ci-après) pour le protéger. Contacter le revendeur dès que possible.

Il est important de noter que, dans les deux cas mentionnés ci-dessus, l'avertisseur ne sonnera qu'une seule fois. En cas d'arrêt puis de redémarrage du moteur, l'avertisseur sonne à nouveau, une seule fois, si le problème persiste. Pour une illustration des différentes fonctions du moteur et pour consulter les données du moteur additionnelles, se reporter aux informations sur le **Produit SmartCraft** ci-après.

Le pilote peut corriger quelques-uns des états non critiques signalés par les bips de six secondes intermittents et courts. Ces états susceptibles d'être corrigés par le pilote sont les suivants :

- Présence d'eau dans le filtre à carburant à séparateur d'eau monté dans le bateau (accessoire en option). Voir les instructions fournies avec le kit de l'accessoire.
- Problème affectant le système de refroidissement (pression d'eau ou température du moteur). Arrêter le moteur et vérifier que les orifices de prise d'eau de l'unité inférieure ne sont pas obstrués.
- Niveau d'huile moteur bas. Voir **Carburant et huile – Contrôle et ajout d'huile moteur**.

## SYSTÈME ENGINE GUARDIAN

Le système Engine Guardian surveille les principaux capteurs du moteur afin de relever tout signe précurseur de problème. Il est actif chaque fois que le moteur tourne. Par conséquent, le pilote n'a pas à se soucier de sa protection. En cas de problème, le système déclenche l'avertisseur sonore pendant six secondes et/ou réduit la puissance du moteur afin de le protéger.

Si le système Engine Guardian s'est déclenché, réduire le régime moteur. Identifier le problème puis le corriger, si possible. Il est nécessaire de réinitialiser le système pour que le moteur puisse fonctionner à des régimes supérieurs. Pour réinitialiser le système Engine Guardian, ramener la manette des gaz en position de ralenti. Si le système Engine Guardian détermine que la réinitialisation n'a pas corrigé le problème, Engine Guardian reste activé et limite l'accélérateur. Le problème doit être identifié et corrigé avant qu'Engine Guardian ne permette le retour à un régime moteur normal.

## LIMITE MAXIMALE DU RÉGIME MOTEUR

La limite maximale du régime moteur est fixée à un niveau plus élevé que celui de la plage de fonctionnement. Si le moteur fonctionne à un régime égal ou supérieur à la limite maximale, le PCM n'autorise pas le moteur à maintenir la puissance exigée par le pilote. Voir **Caractéristiques** pour déterminer quelle est la limite maximale du régime moteur.

Lorsque le moteur atteint le début de la limite maximale de son régime, Engine Guardian coupe l'allumage de cylindres spécifiques. Si le pilote ne réduit pas le régime moteur, Engine Guardian coupe l'allumage de tous les cylindres. Aucun avertissement sonore ne retentit lorsque la limite de surrégime d'Engine Guardian est activée.

Pour réinitialiser la protection d'Engine Guardian :

1. Réduire complètement les gaz pendant trois secondes.
2. Activer la manette des gaz. En l'absence de réactions du moteur, répéter l'étape 1.

## PRODUIT SMARTCRAFT

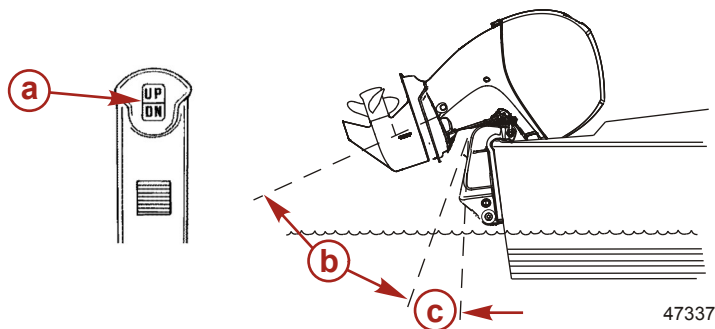
Un ensemble d'instruments Mercury SmartCraft System adapté à ce moteur est disponible. Ce système affiche notamment les fonctions suivantes : régime du moteur, température du liquide de refroidissement, pression d'huile, pression d'eau, tension de la batterie, consommation de carburant et heures de fonctionnement du moteur.

L'ensemble d'instruments SmartCraft facilite également les diagnostics du système Engine Guardian. Il affiche des données d'alarmes graves relatives au moteur, ainsi que les problèmes potentiels.

# CARACTÉRISTIQUES ET COMMANDES

## Inclinaison et relevage hydrauliques

Le moteur hors-bord est équipé d'une commande de trim/relevage appelée relevage hydraulique. Elle permet à l'opérateur de régler facilement la position du moteur hors-bord en appuyant sur le bouton de trim. Le fait de rapprocher le moteur du tableau arrière du bateau est appelé rétraction ou abaissement du moteur. Le fait d'éloigner le moteur du tableau arrière du bateau est appelé sortie ou relevage du moteur. Le terme trim fait généralement référence au réglage du moteur hors-bord sur les 20 premiers degrés de sa course. C'est la plage utilisée lors du fonctionnement du bateau déjaugé. Le terme relevage est généralement utilisé pour désigner le réglage du moteur hors-bord au-delà de cette plage, hors de l'eau. Lorsque le moteur est arrêté et que le contacteur d'allumage est activé, le moteur hors-bord peut être relevé hors de l'eau. Au ralenti, le moteur hors-bord peut également être relevé au-delà de la plage de trim pour permettre, par exemple, la navigation en eaux peu profondes.



- a - Bouton de trim
- b - Plage de relevage
- c - Plage de trim

## FONCTIONNEMENT DU RELEVAGE HYDRAULIQUE

Pour la plupart des bateaux, un fonctionnement à environ mi-course de la plage de trim donne de bons résultats. Toutefois, pour bénéficier pleinement de la capacité de trim, il peut être opportun dans certaines circonstances de relever ou d'abaisser complètement le moteur hors-bord. L'augmentation de certaines performances s'accompagne d'une responsabilité accrue de la part du pilote qui doit être conscient du risque de perte de contrôle.

Le risque de perte de contrôle le plus important est une résistance ou un couple perçu sur le volant ou sur la barre franche. Ce couple de direction résulte d'une inclinaison du moteur hors-bord telle que l'arbre d'hélice n'est plus parallèle à la surface de l'eau.

### **▲ AVERTISSEMENT**

**Le fait d'incliner le moteur hors-bord au-delà de l'état de direction neutre peut causer une résistance sur le volant ou la barre franche et une perte de contrôle du bateau. Maintenir le contrôle du bateau si le moteur est incliné au-delà de l'état de direction neutre.**

Considérer avec attention les points suivants.

1. Le fait de rentrer ou d'abaisser le moteur hors-bord peut :
  - abaisser l'étrave ;
  - causer un déjaugage plus rapide, particulièrement avec une charge lourde ou un bateau à poupe lourde ;
  - améliorer généralement la navigation dans des eaux agitées ;

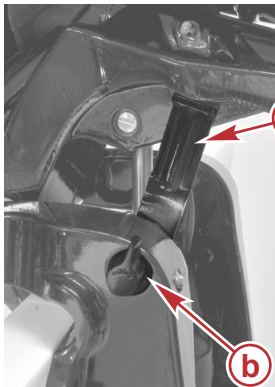
# CARACTÉRISTIQUES ET COMMANDES

- augmenter le couple de direction ou tirer le bateau vers tribord (avec une hélice normale à rotation dans le sens horaire) ;
  - en cas d'excès, abaisser la proue de certains bateaux à un point où leur proue commence à labourer l'eau lorsqu'ils déjaugent. Cela peut entraîner un virage inattendu d'un côté ou de l'autre (appelé « guidage par la proue » ou « survirage ») si le pilote tente de tourner ou s'il rencontre une grosse vague.
2. Le fait de sortir ou de relever le moteur hors-bord peut :
- relever la proue hors de l'eau ;
  - augmenter généralement la vitesse maximale ;
  - augmenter le dégagement au-dessus des objets immergés ou d'un haut-fond ;
  - augmenter le couple de direction ou tirer vers la gauche à une hauteur de pose normale (avec une hélice à rotation vers la droite normale) ;
  - en cas d'excès, causer le marsouinage (rebondissement) du bateau ou la ventilation de l'hélice ;
  - provoquer une surchauffe du moteur si des orifices d'admission d'eau de refroidissement sont au-dessus de la ligne de flottaison.

## RELEVAGE

Pour relever le moteur hors-bord, arrêter le moteur et appuyer sur le bouton de trim/relevage ou le bouton de relevage auxiliaire sur la position relevée. Le moteur hors-bord se relève jusqu'à ce que la commande soit relâchée ou qu'il atteigne sa position de relevage maximal.

1. Engager le levier de support de relevage en tournant le bouton pour relever le levier de support.
2. Abaisser le moteur hors-bord jusqu'à ce qu'il repose sur le levier de support de relevage.
3. Désengager le levier en dégageant le moteur et en tournant le levier vers le bas. Abaisser le moteur hors-bord.



54169

- a - Levier de support de relevage
- b - Bouton

## RELEVAGE MANUEL

Si le moteur hors-bord ne peut pas être relevé en utilisant le bouton de trim/relevage, il peut être relevé manuellement.

**REMARQUE :** La valve de desserrage du relevage manuel doit être serrée avant toute utilisation du moteur hors-bord pour éviter que ce dernier ne se relève lors d'un fonctionnement en marche arrière.

# CARACTÉRISTIQUES ET COMMANDES

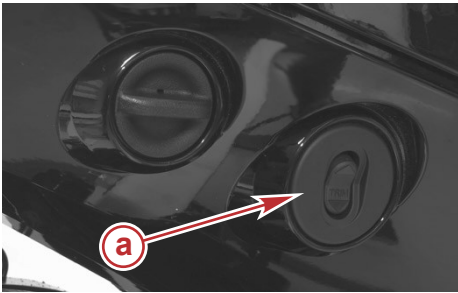
Tourner la valve de desserrage du relevage manuel de trois tours dans le sens anti-horaire. Ceci permet le relevage manuel du moteur hors-bord. Relever le moteur hors-bord dans la position souhaitée et serrer la valve de desserrage du relevage manuel.



54177

## BOUTON DE RELEVAGE AUXILIAIRE

Ce bouton peut être utilisé pour relever ou abaisser le moteur hors-bord en utilisant le système de relevage hydraulique.



54178

**a** - Bouton de relevage auxiliaire

## FONCTIONNEMENT EN EAUX PEU PROFONDES

Lors de l'utilisation du bateau en eaux peu profondes, le moteur hors-bord peut être relevé au-delà de la plage de relevage maximum pour éviter de talonner.

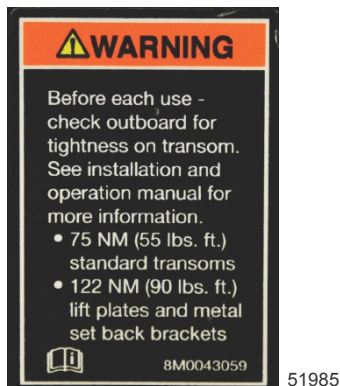
1. Réduire le régime moteur en dessous de 2 000 tr/min.
2. Relever le moteur hors-bord. S'assurer que les orifices d'admission d'eau demeurent constamment immergés.
3. Faire tourner le moteur au ralenti uniquement. Si le régime moteur dépasse 2 000 tr/min, le moteur hors-bord retourne automatiquement à la plage de trim maximale.

# FUNCTIONNEMENT

## Informations importantes

### INSPECTION QUOTIDIENNE IMPORTANTE AVANT CHAQUE UTILISATION

Inspecter les fixations de tous les moteurs hors-bord montés sur le bateau à la recherche de tout signe de desserrage. Un autocollant sur le bras de tableau arrière rappelle au propriétaire de vérifier les fixations du hors-bord au tableau arrière avant chaque utilisation.



Autocollant sur le bras de tableau arrière

### LISTE DE VÉRIFICATION PRÉALABLE AU DÉMARRAGE

- Le pilote connaît les procédures de navigation et de fonctionnement en toute sécurité.
- Un dispositif personnel de flottaison certifié d'une taille adaptée à chaque passager (conformément à la législation) est embarqué et est immédiatement accessible.
- Une bouée de secours ou un coussin de flottaison conçu pour être jeté à une personne à l'eau est embarqué.
- Connaître les capacités de charge maximale du bateau. Lire la plaque de capacité du bateau.
- Réserve de carburant suffisante.
- Disposer les passagers et la charge sur le bateau de sorte que le poids soit uniformément réparti et que chacun soit assis sur un siège adapté.
- Informer quelqu'un de la destination et de l'heure prévue du retour.
- Il est illégal d'utiliser un bateau sous l'influence d'alcool ou de stupéfiants.
- Connaître les eaux et la zone de navigation, les marées, les courants, les bancs de sable, les rochers et les autres dangers.
- Effectuer les contrôles d'inspection indiqués à **Entretien – Programme d'inspection et d'entretien**.

### Navigation par températures de gel

Lorsque le bateau est utilisé ou amarré par des températures de gel ou proches du gel, laisser le moteur hors-bord abaissé en permanence de sorte que l'embase soit immergée. Ceci permet d'éviter que l'eau emprisonnée dans l'embase ne gèle et n'endommage la pompe à eau et d'autres composants.

Si la surface de l'eau risque de geler, retirer le moteur hors-bord et vidanger complètement l'eau. Si de la glace se forme au niveau de la ligne de flottaison, à l'intérieur du carter d'arbre moteur, le débit d'eau vers le moteur est compromis et des dégâts peuvent s'ensuivre.

# FUNCTIONNEMENT

## Navigation en eaux salées ou polluées

Il est recommandé de rincer les passages d'eau internes du moteur hors-bord à l'eau douce après chaque utilisation en eaux salées ou polluées. Cela permet d'éviter leur obturation des passages d'eau par une éventuelle accumulation de dépôts. Voir **Entretien – Rinçage du système de refroidissement**.

Si le bateau est amarré dans l'eau, toujours relever le moteur de manière à ce que l'embase soit complètement sortie de l'eau (sauf en périodes de gel) lorsqu'il n'est pas utilisé.

Laver l'extérieur du moteur hors-bord et rincer la sortie d'échappement de l'embase et de l'hélice à l'eau douce après chaque utilisation. Chaque mois, pulvériser du produit anticorrosion Mercury Precision ou Quicksilver sur les surfaces métalliques extérieures. Ne pas pulvériser le produit sur les anodes anticorrosion pour ne pas réduire leur efficacité.

## Navigation en altitude

Le moteur s'adapte automatiquement aux changements d'altitude. Un pas d'hélice différent peut contribuer à réduire certaines pertes de performance normales dues à la teneur en oxygène moindre de l'air. Consulter le revendeur.

## Effets de l'altitude et des conditions météorologiques

Les conditions suivantes abaissent les performances du moteur et ne peuvent pas être compensées par les systèmes de gestion électronique ou d'alimentation en carburant :

- Au-dessus du niveau de la mer
- Haute température
- Faible pression barométrique
- Humidité élevée

Les conditions décrites ci-dessus réduisent la densité de l'air vers le moteur, ce qui à son tour fait baisser les éléments suivants :

- La pression de suralimentation sur les moteurs suralimentés
- La puissance et le couple dans toute la gamme du régime moteur
- Régime maximal
- Compression au démarrage

EXEMPLE : Un moteur fonctionnant à une altitude de 8 000 pieds subit une perte de puissance de 30 %, tandis que la perte de puissance d'un moteur par temps chaud et humide peut atteindre 14 %. Ces pertes s'appliquent à des moteurs atmosphériques normaux et à des moteurs suralimentés.

### Comment compenser les conditions ambiantes destructrices de puissance ?

- Monter une hélice de pas inférieur.
- Changer de rapport de démultiplication, le cas échéant.

Il est possible d'améliorer certains indicateurs de performance en montant une hélice de pas inférieur, mais les performances du moteur demeurent inférieures. Dans certains cas, un rapport de démultiplication inférieur peut s'avérer plus bénéfique. Pour optimiser les performances du moteur, équiper le moteur d'une hélice qui lui permet de tourner à la limite supérieure de régime recommandé à pleins gaz, ou à une valeur proche de cette limite, sous une charge normale du bateau.

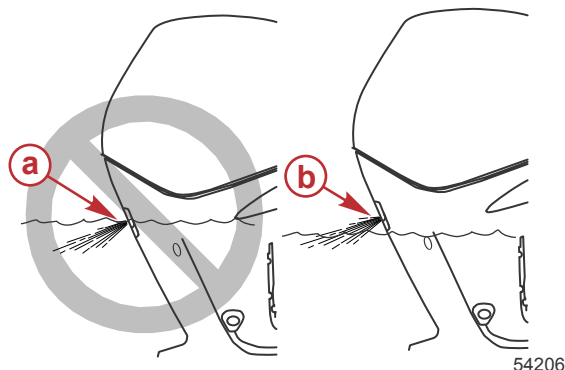
Autres avantages associés à un changement d'hélice ou de rapport de démultiplication :

- Probabilités de détonation réduites
- Fiabilité et la durabilité générales du moteur optimisées.

# FUNCTIONNEMENT

## Réglage de l'angle de trim pendant que le moteur tourne au ralenti

L'orifice d'échappement du hors-bord peut être immergé sur certains bateaux si le moteur est complètement rentré pendant qu'il tourne au ralenti. Ceci peut entraîner une obstruction de l'échappement, un ralenti instable, une fumée excessive et des bougies encrassées. Dans de telles conditions, relever le moteur hors-bord jusqu'à ce que l'orifice de décharge d'échappement soit hors de l'eau.



- a - Orifice d'échappement submergé (incorrect)
- b - Orifice d'échappement au-dessus de la ligne de flottaison (correct)

## Navigation en eaux peu profondes

Lors de l'utilisation du bateau en eaux peu profondes, le moteur hors-bord peut être relevé au-delà de la plage de relevage maximum pour éviter de talonner.

### AVIS

**Le fonctionnement du moteur avec le hors-bord dans la plage d'inclinaison peut endommager le moteur ou le tableau arrière. Si le moteur fonctionne dans la plage d'inclinaison, en eaux peu profondes par exemple, ne pas dépasser 2 000 tr/min.**

1. Réduire le régime moteur en dessous de 2 000 tr/min.
2. Relever le moteur hors-bord. Vérifier que les orifices d'admission d'eau demeurent constamment immergés.
3. Faire tourner le moteur au ralenti uniquement.

Modèles avec système de trim à trois vérins : Si le régime moteur dépasse 2 000 tr/min, le moteur hors-bord retourne automatiquement à la plage de trim maximale.

Modèles avec système de trim à vérin unique Le hors-bord se maintiendra dans la position d'inclinaison sélectionnée, quel que soit le régime moteur.

## Procédure de rodage du moteur

**IMPORTANT : Le non-respect des procédures de rodage du moteur peut résulter en des performances médiocres pendant toute la vie du moteur et des dommages à ce dernier. Toujours suivre les procédures de rodage.**

1. Pendant les deux premières heures de fonctionnement, faire tourner le moteur à des régimes variés jusqu'à 4 500 tr/mn ou aux 3/4 et à pleins gaz pendant environ une minute toutes les dix minutes.
2. Pendant les huit heures de fonctionnement suivantes, éviter de faire tourner le moteur en permanence à plein régime pendant plus de cinq minutes consécutives.

## Démarrage du moteur

Avant le démarrage, lire la **Liste de vérification préalable au démarrage** et la **procédure de rodage du moteur**.

# FUNCTIONNEMENT

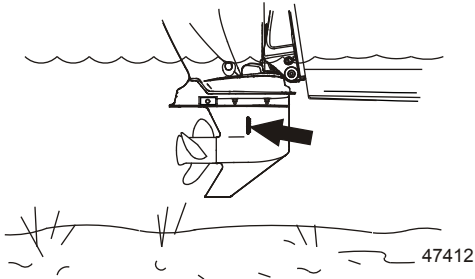
## AVIS

Une alimentation insuffisante en eau de refroidissement entraîne une surchauffe et un endommagement du moteur, de la pompe à eau et d'autres pièces. Assurer une alimentation en eau suffisante vers les entrées d'eau pendant le fonctionnement.

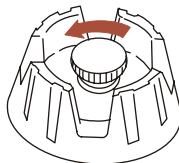
1. Vérifier le niveau d'huile moteur.



2. Vérifier que l'admission d'eau de refroidissement est immergée.



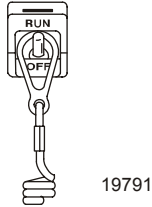
3. Ouvrir la vis d'évent du réservoir de carburant (dans le bouchon de remplissage) des réservoirs à mise à l'air manuelle.



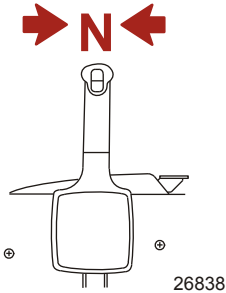


# FONCTIONNEMENT

- Placer le coupe-circuit d'urgence sur « RUN » (Marche). Voir **Généralités – Coupe-circuit d'urgence**.



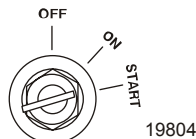
- Mettre le moteur hors-bord au point mort (N).



**REMARQUE :** S'il s'agit d'un moteur neuf ou si le réservoir de carburant est sec ou a été vidangé, remplir le système de carburant de la manière suivante :

Mettre la clé de contact sur « ON » (Marche) pendant environ cinq secondes. Mettre la clé de contact sur la position « START » (Démarrer) et la relâcher : le moteur se lance pendant huit secondes au maximum. Il se peut que le moteur démarre, tourne de façon irrégulière, puis cale au cours du remplissage du système. Répéter cette procédure de démarrage jusqu'à ce que le moteur continue de tourner. Laisser le démarreur refroidir pendant 20 à 30 secondes entre chaque tentative de démarrage.

- Démarrage avec la clé de contact – Mettre la clé de contact sur « START » (Démarrer) puis relâcher la clé. Le système de démarrage électronique lance automatiquement le moteur pour le faire démarrer. Si le moteur ne démarre pas, il s'arrête de tourner. Mettre à nouveau la clé de contact sur « START » (Démarrer) jusqu'à ce que le moteur démarre.



- Après le démarrage du moteur, vérifier qu'un jet d'eau continu s'écoule de l'orifice indicateur de la pompe à eau.

**IMPORTANT :** Si de l'eau ne s'écoule pas de l'orifice indicateur de la pompe à eau, arrêter le moteur et vérifier que l'admission d'eau de refroidissement n'est pas obstruée. S'il n'y a aucune obstruction, la pompe à eau peut être défectueuse ou le système de refroidissement peut être bouché. Ces états causent une surchauffe du moteur. Faire vérifier le moteur hors-bord par le revendeur. Le moteur sera endommagé s'il tourne alors qu'il surchauffe.

## RÉCHAUFFEMENT DU MOTEUR

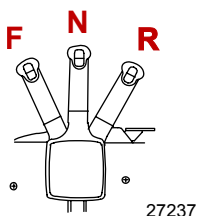
Avant toute navigation, laisser le moteur chauffer au ralenti pendant trois minutes.

# FONCTIONNEMENT

## Passage de rapport

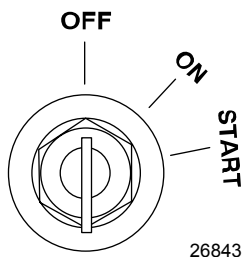
**IMPORTANT** : Suivre les directives suivantes :

- **Ne jamais mettre le moteur hors-bord en prise à un régime autre que le ralenti.**
- **Ne pas enclencher la marche arrière lorsque le moteur hors-bord ne tourne pas.**
- Le moteur hors-bord peut fonctionner sur trois positions : marche avant (F), point mort (N) et marche arrière (R).
- Lors de l'inversion de la marche, toujours marquer un temps d'arrêt au point mort et permettre au moteur de retourner au ralenti.
- Toujours mettre le moteur hors-bord en prise d'un mouvement rapide.
- Après avoir mis le moteur hors-bord en prise, continuer à pousser le levier pour accélérer.



## Arrêt du moteur

Réduire le régime moteur et mettre le moteur hors-bord au point mort. Mettre la clé de contact sur « OFF » (Arrêt).



# ENTRETIEN

## Entretien du moteur hors-bord

Pour maintenir le moteur hors-bord en bon état de fonctionnement, il est important d'effectuer les inspections et les entretiens périodiques du moteur prévus dans le **Calendrier d'inspection et d'entretien**. Ces entretiens sont importants afin d'assurer la sécurité du pilote et de celle des passagers, et de garantir la fiabilité de ce moteur hors-bord.

Noter les entretiens effectués dans le **Journal d'entretien** au dos de ce livret. Conserver tous les ordres et reçus des travaux d'entretien.

## SÉLECTION DES PIÈCES DE RECHANGE DU MOTEUR HORS-BORD

Il est recommandé d'utiliser les pièces de rechange d'origine et les huiles d'origine Mercury Precision ou Quicksilver.

## Réglementation de l'EPA (agence américaine de protection de l'environnement) relative aux émissions

Tous les moteurs hors-bord neufs fabriqués par Mercury Marine sont certifiés conformes aux réglementations en matière de lutte contre la pollution atmosphérique applicables aux moteurs hors-bord neufs, établies par l'Environmental Protection Agency (EPA) des États-Unis. Cette certification dépend de certains réglages effectués selon les normes d'usine. Pour cette raison, la procédure d'entretien du produit, recommandée par l'usine, doit être strictement respectée et, lorsque les conditions le permettent, le produit doit être rétabli pour l'usage initial pour lequel il a été conçu. **L'entretien, le remplacement ou la réparation des dispositifs et des systèmes de contrôle des émissions peuvent être effectués par tout établissement ou personne assurant la réparation des moteurs marins à allumage par étincelle.**

## ÉTIQUETTE DE CERTIFICATION ANTIPOLLUTION

Une étiquette de certification antipollution, indiquant les niveaux d'émission et les caractéristiques du moteur liées directement aux émissions, est apposée sur le moteur lors de sa fabrication.

<b>MERCURY</b>		<b>EMISSION CONTROL INFORMATION</b>	
THIS ENGINE CONFORMS TO <input type="checkbox"/> CALIFORNIA AND U.S. EPA EMISSION REGULATIONS FOR SPARK IGNITION MARINE ENGINES			
REFER TO OWNERS MANUAL FOR REQUIRED MAINTENANCE, SPECIFICATIONS, AND ADJUSTMENTS			
IDLE SPEED (in gear): <input type="text"/>		FAMILY: <input type="text"/>	
<input type="text"/> hp	<input type="text"/> L	HC+NOx:FEL: <input type="text"/> g/kWh	<input type="text"/>
<input type="text"/> kw		CO FEL: <input type="text"/> g/kWh	<input type="text"/>
SPARK PLUG: <input type="text"/>		GAP: <input type="text"/>	
LOW PERM/HIGH PERM: <input type="text"/>			

43210

- a - Ralenti
- b - Puissance du moteur
- c - Cylindrée
- d - Puissance du moteur – en kilowatts
- e - Date de fabrication
- f - Numéro de gamme
- g - Limite d'émissions réglementées pour cette gamme de moteurs
- h - Limite d'émissions réglementées pour cette gamme de moteurs
- i - Bougies et écartement des électrodes de bougies recommandés
- j - Pourcentage de perméation de la tuyauterie d'essence

# ENTRETIEN

## RESPONSABILITÉ DU PROPRIÉTAIRE

Le propriétaire/opérateur doit procéder à l'entretien de routine du moteur afin de maintenir les niveaux d'émission en conformité avec les normes de certification imposées.

Le propriétaire/opérateur ne doit pas modifier le moteur d'une quelconque manière qui affecterait sa puissance ou ses niveaux d'émissions au point où ils dépasseraient les caractéristiques prédéterminées en usine.

## Calendrier d'inspection et d'entretien

### AVANT CHAQUE UTILISATION

- Vérifier le niveau d'huile moteur. Voir **Carburant et huile – Contrôle et ajout d'huile moteur**.
- Vérifier que le coupe-circuit d'urgence arrête bien le moteur.
- Vérifier que le moteur hors-bord est bien fixé au tableau arrière du bateau. Resserrer au couple spécifié toute fixation de montage du moteur hors-bord desserrée. Lors de l'inspection visant à détecter tout signe de desserrage, vérifier que le matériau ou la peinture du tableau arrière du bateau n'a pas été érodé par un mouvement entre les fixations de montage du hors-bord et les supports du tableau arrière. Vérifier également l'absence de signes de mouvement entre les supports de tableau arrière du moteur hors-bord et le tableau arrière du bateau (plaque de levage/support de recul).

Description	N.m	lb-in.	lb-ft
Écrous de blocage et boulons de fixation du moteur hors-bord – Tableau arrière standard	75	–	55
Écrous de blocage et boulons de fixation du moteur hors-bord – Plaques de relevage et supports de recul métalliques	122	–	90

- Vérifier visuellement que le système d'alimentation en carburant n'est pas endommagé et ne présente aucune fuite.
- Vérifier que les composants du système de direction ne sont ni grippés ni desserrés.
- Vérifier l'état des pales d'hélice.

### APRÈS CHAQUE UTILISATION

- Rincer le système de refroidissement du moteur hors-bord si le bateau navigue en eaux salées ou polluées. Voir **Rinçage du système de refroidissement**.
- Éliminer tous les dépôts de sel et rincer l'orifice d'échappement de l'hélice et de l'embase à l'eau douce si le bateau navigue en eaux salées.
- En cas d'utilisation en eaux salées, inspecter la tête motrice et ses composants à la recherche de toute accumulation de sel. Voir **Nettoyage de la tête motrice (utilisation en eaux salées)**.


## TOUTES LES 100 HEURES OU UNE FOIS PAR AN, À LA PREMIÈRE ÉCHÉANCE

- Vidanger l'huile moteur et remplacer le filtre à huile. L'huile doit être vidangée plus fréquemment lorsque le moteur est utilisé dans des conditions difficiles, telles que la pêche à la traîne, pendant des périodes prolongées. Voir **Vidange de l'huile moteur**.
- Inspecter visuellement le thermostat pour détecter tout signe de corrosion ou un ressort cassé. Vérifier que le thermostat se ferme complètement à température ambiante. Faire effectuer l'entretien de cette pièce par un revendeur agréé.
- Vérifier le filtre à carburant à basse pression pour s'assurer qu'il est exempt de contaminants. Remplacer le filtre, si nécessaire. Voir **Système de carburant**.
- Vérifier les fixations de montage du moteur hors-bord au tableau arrière du bateau. Serrer les fixations au couple spécifié. Faire effectuer l'entretien de cette pièce par un revendeur agréé.

# ENTRETIEN

Description	N.m	lb-in.	lb-ft
Écrous de blocage et boulons de fixation du moteur hors-bord – Tableau arrière standard	75	–	55
Écrous de blocage et boulons de fixation du moteur hors-bord – Plaques de relevage et supports de recul métalliques	122	–	90

- Vérifier les anodes anticorrosion. Les vérifier plus fréquemment si le bateau est utilisé en eaux salées. Voir **Anode anticorrosion**.
- Vidanger et remplacer la graisse de l'embase. Voir **Graissage de l'embase**.
- Inspecter la batterie. Voir **Inspection de la batterie**.
- Utilisation en eaux salées : Retirer et inspecter les bougies pour vérifier leur corrosion et les remplacer si nécessaire. Appliquer une fine couche de produit antigrippant uniquement sur le filetage de la bougie avant l'installation. Voir **Vérification et remplacement des bougies**.

N° de pièce du tube	Description	Emplacement	N° de pièce
 81	Produit antigrippant	Filetage des bougies	92-898101385

- Vérifier le câblage et les connecteurs.
- Vérifier le serrage des boulons, des écrous et des autres fixations.
- Vérifier que les joints de carénage ne sont pas endommagés.
- Vérifier que la mousse de réduction du niveau sonore interne du carénage (selon modèle) n'est pas endommagée.
- Vérifier que le silencieux d'admission (selon modèle) est bien en place.
- Vérifier que le silencieux de décharge au ralenti (selon modèle) est bien en place.
- Vérifier que les colliers de serrage et les capuchons de protection en caoutchouc (selon modèle) du dispositif d'admission d'air ne sont pas desserrés.

## TOUTES LES 300 HEURES OU TOUS LES TROIS ANS

- Remplacer le rotor de pompe à eau (plus souvent en cas de surchauffe ou de baisse de pression d'eau). Faire effectuer l'entretien de cette pièce par un revendeur agréé.
- Vérifier l'huile de relevage hydraulique. Voir **Vérification de l'huile de relevage hydraulique**.
- Remplacer le filtre à carburant sur conduite haute pression. Faire effectuer l'entretien de cette pièce par un revendeur agréé.
- Remplacer les bougies après les 300 premières heures d'utilisation ou trois ans. Par la suite, vérifier les bougies toutes les 300 heures ou tous les trois ans. Remplacer les bougies au besoin. Voir **Vérification et remplacement des bougies**.

## AVANT LES PÉRIODES D'ENTREPOSAGE

- Voir la section **Entreposage**.

## Rinçage du système de refroidissement

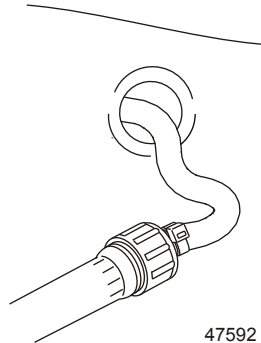
Rincer les passages d'eau internes du moteur à l'eau douce après chaque navigation en eaux salées, polluées ou boueuses. Ceci permet d'éviter leur obstruction par accumulation de dépôts.

**REMARQUE :** Le moteur hors-bord peut être relevé ou être en position verticale de fonctionnement pendant le rinçage.

1. Après avoir arrêté le moteur, le placer en position verticale de fonctionnement ou en position relevée.
2. Retirer le connecteur de rinçage du carénage inférieur.

# ENTRETIEN

3. Ôter le capot du connecteur de rinçage et visser un tuyau d'eau dans le connecteur.

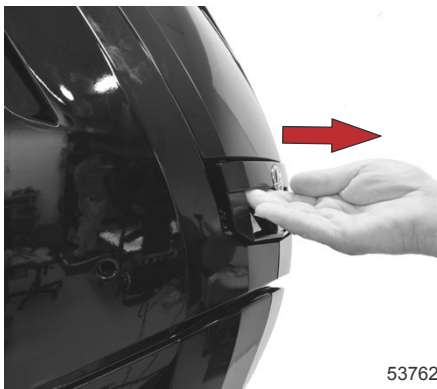


4. Ouvrir le robinet d'eau (à la moitié de son débit maximum) et rincer le système de refroidissement pendant environ 15 minutes.
5. Une fois le rinçage terminé, fermez le robinet et débranchez le tuyau d'eau.
6. Remettre le capot en place sur le connecteur de rinçage. Remettre le connecteur de rinçage dans le carénage inférieur.

## Retrait et installation du capot supérieur

### RETRAIT

Déverrouiller le capot supérieur en tirant sur le verrouillage de carénage arrière. Soulever le capot supérieur du moteur.



### INSTALLATION

1. Abaisser le capot supérieur sur le moteur.

# ENTRETIEN

2. Abaisser d'abord l'avant du carénage et enclencher son crochet. Abaisser le carénage en position et appliquer une pression sur l'arrière du carénage pour le verrouiller en place. Vérifier que le capot est bien attaché en tentant de le soulever de l'arrière du capot.



## Entretien du capot supérieur et du carénage inférieur

**IMPORTANT : L'essuyage à sec (essuyer la surface en plastique quand elle est sèche) provoque de petites rayures superficielles. Toujours mouiller la surface avant de la nettoyer. Ne pas utiliser de détergents contenant de l'acide chlorhydrique. Suivre la méthode indiquée pour le nettoyage et l'application de cire.**

### MÉTHODE DE NETTOYAGE ET D'APPLICATION DE CIRE

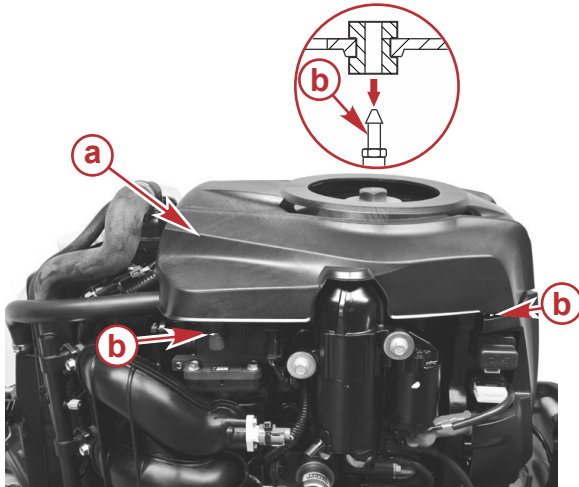
1. Avant de laver les capots, les rincer à l'eau propre pour éliminer toute saleté et poussière susceptibles de rayer la surface.
2. Laver les capots avec de l'eau propre et un savon doux non abrasif. Utiliser un chiffon doux propre.
3. Essuyer complètement à l'aide d'un chiffon doux propre.
4. Cirer la surface avec une pâte à polir automobile non abrasive (conçue pour les aspects lustrés transparents). Retirer la pâte à polir à la main à l'aide d'un chiffon doux propre.
5. Pour effacer des rayures mineures, utiliser le produit de finition de carénage de Mercury Marine (92-859026K 1).

# ENTRETIEN

## Retrait et installation du couvercle de volant moteur

### RETRAIT

Soulever le couvercle des quatre broches de montage.



- a - Couvercle du volant moteur
- b - Quatre broches de montage, deux de chaque côté du moteur

53765

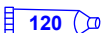
### INSTALLATION

Placer le couvercle sur les quatre broches de montage avant puis fixer le couvercle en place en l'enfonçant sur les broches de montage.

## Nettoyage de la tête motrice (utilisation en eaux salées)

Si le moteur hors-bord est utilisé en eau salée, retirer le capot supérieur et le couvercle du volant moteur. Inspecter la tête motrice et ses composants à la recherche d'accumulations de sel. Nettoyer à l'eau douce toute accumulation de sel de la tête motrice et de ses composants. Ne pas diriger le jet d'eau vers le filtre/l'admission d'air et l'alternateur. Après le nettoyage, laisser sécher la tête motrice et ses composants. Appliquer une pulvérisation de graisses Corrosion Guard Quicksilver ou Mercury Precision sur les surfaces métalliques extérieures de la tête motrice ou de ses composants. Éviter le Corrosion Guard ne touche la courroie d'entraînement de l'alternateur ou les poulies de la courroie.

**IMPORTANT : Éviter que de la graisse ou le Corrosion Guard ne touche la courroie d'entraînement de l'alternateur ou les poulies de la courroie. La courroie d'entraînement de l'alternateur peut patiner et être endommagée si elle est recouverte de graisse ou de Corrosion Guard.**

N° de pièce du tube	Description	Emplacement	N° de pièce
 120	Corrosion Guard (produit anticorrosion)	Les surfaces métalliques externes de la tête motrice ou de ses composants.	92-802878Q55

## Inspection de la batterie

La batterie doit être inspectée à intervalles réguliers pour assurer une bonne capacité de démarrage du moteur.

**IMPORTANT : Lire les consignes de sécurité et de maintenance qui accompagnent la batterie.**



# ENTRETIEN

1. Arrêter le moteur avant d'effectuer l'entretien de la batterie.
2. Vérifier que la batterie est bien fixée et immobile.
3. Les cosses des câbles de la batterie doivent être propres, bien serrées et correctement installées. Positif sur positif et négatif sur négatif.
4. S'assurer que la batterie est équipée d'une gaine isolante pour éviter les courts-circuits accidentels de ses bornes.

## Système de carburant

### CIRCUIT DE CARBURANT

#### AVERTISSEMENT

**Le carburant est inflammable et explosif. Vérifier que la clé de contact est sur arrêt et que le coupe-circuit d'urgence est placé de sorte que le moteur ne puisse pas démarrer. Ne pas fumer ou ne laisser aucune source d'étincelle ou de flamme nue à proximité lors de l'entretien. Maintenir une bonne ventilation de l'aire de travail et éviter toute exposition prolongée aux vapeurs. Toujours rechercher des fuites avant de tenter de démarrer le moteur et essuyer immédiatement tout déversement de carburant.**

**IMPORTANT : Utiliser un récipient homologué pour recueillir et remiser le carburant. Essuyer immédiatement toute trace de carburant renversé. Le matériau utilisé pour limiter le déversement doit être mis au rebut dans un récipient homologué.**

Avant l'entretien d'un élément du circuit de carburant :

1. Arrêter le moteur et débrancher la batterie.
2. Effectuer l'entretien du circuit de carburant dans une zone bien aérée.
3. Vérifier toute réparation terminée pour s'assurer qu'il n'y a aucune fuite de carburant.

### INSPECTION DE LA TUYAUTERIE D'ESSENCE

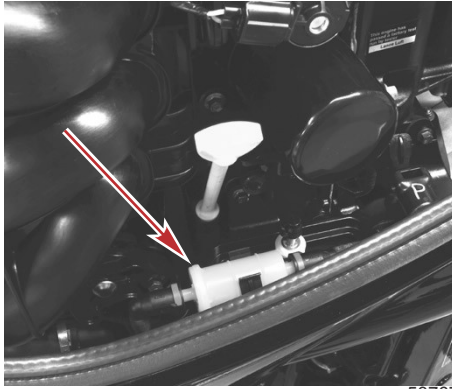
Inspecter visuellement la tuyauterie d'essence à la recherche de fissures, de boursouflures, de fuites, de durcissement ou de tout autre signe de détérioration ou de dommage. Si tel est le cas, remplacer la tuyauterie d'essence.

### FILTRES À CARBURANT

Voir la section **Calendrier d'inspection et d'entretien** pour connaître les intervalles d'entretien appropriés.

# ENTRETIEN

Le moteur est équipé de deux filtres à carburant, un filtre basse pression et un filtre haute pression. Le filtre basse pression peut être entretenu comme un article d'entretien général. Toutefois, le filtre haute pression ne doit être entretenu que par un revendeur agréé.



Filtre à carburant basse pression

## FILTRE À CARBURANT BASSE PRESSION

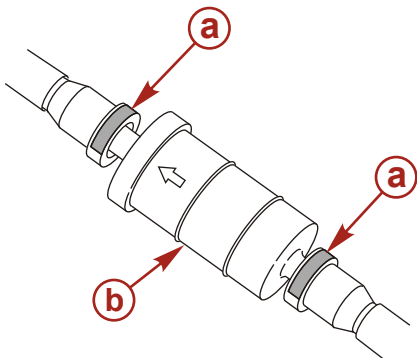
### Retrait

1. Mettre la clé de contact sur « OFF » (Arrêt).
2. Placer un chiffon ou une serviette sous le filtre à carburant afin de récupérer le carburant qui s'écoulera des tuyaux et du filtre.

### ⚠ AVERTISSEMENT

Le carburant est inflammable et explosif. Vérifier que la clé de contact est sur arrêt et que le coupe-circuit d'urgence est placé de sorte que le moteur ne puisse pas démarrer. Ne pas fumer ou ne pas approcher de source d'étincelles ou de flamme nue lors de l'entretien. Assurer une bonne ventilation de l'aire de travail et éviter toute exposition prolongée aux vapeurs. Toujours vérifier l'absence de fuites avant de tenter de démarrer le moteur et essuyer immédiatement tout déversement de carburant.

3. Enfoncer les languettes de libération des tuyaux de carburant et déconnecter les tuyaux de carburant du filtre à carburant.



- a - Languettes de libération des tuyaux de carburant
- b - Filtre à carburant basse pression

20815

# ENTRETIEN

## Installation

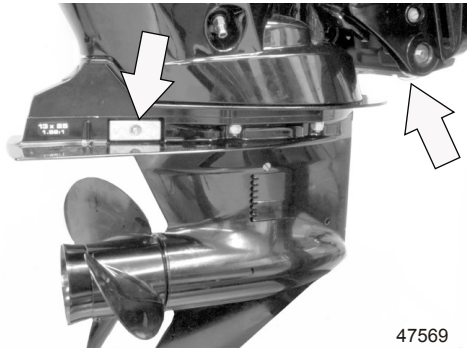
1. Installer le filtre à carburant neuf avec la flèche pointée vers le moteur.
2. Bien serrer les tuyaux de carburant au filtre à carburant avec les raccords de blocage de tuyau.
3. Vérifier l'absence de toute fuite de carburant au niveau du filtre en mettant la clé de contact sur « RUN » (Marche) pour forcer le carburant à pénétrer dans le filtre. Remédier à toute fuite de carburant décelée.

## Anode anticorrosion

Le moteur hors-bord est équipé d'anodes anticorrosion à différents emplacements. Les anodes contribuent à protéger le moteur de la corrosion galvanique en laissant leur métal être lentement rongé à la place des métaux du moteur hors-bord.

Il est nécessaire d'examiner régulièrement chaque anode, particulièrement en eaux salées où l'érosion est accélérée. Pour maintenir cette protection anticorrosion, toujours remplacer l'anode avant qu'elle ne soit complètement érodée. Ne jamais peindre l'anode ni lui appliquer un revêtement protecteur pour ne pas réduire son efficacité.

Deux anodes sont situées de chaque côté de l'embase. Une autre anode est montée sur le dessous du bras de tableau arrière.



47569

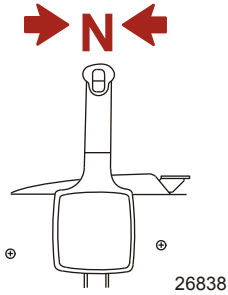
## Remplacement de l'hélice

### **⚠ AVERTISSEMENT**

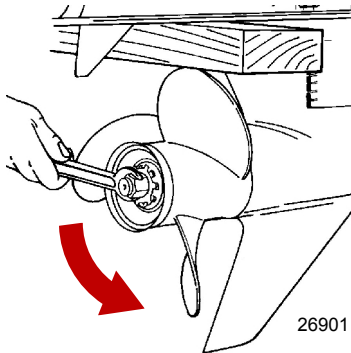
Les hélices en rotation peuvent causer des blessures graves, voire mortelles. Ne jamais faire fonctionner le bateau hors de l'eau avec une hélice installée. Avant d'installer ou de retirer une hélice, mettre l'embase au point mort et engager le coupe-circuit d'urgence pour empêcher la mise en marche du moteur. Placer une cale de bois entre la pale d'hélice et la plaque anti-ventilation.

# ENTRETIEN

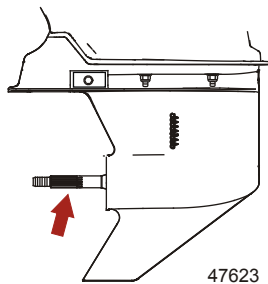
1. Mettre le moteur hors-bord au point mort (« N »).





2. Redresser les languettes tordues du frein d'écrou d'hélice.
3. Mettre une cale de bois entre l'embase et l'hélice pour maintenir l'hélice et retirer l'écrou d'hélice.



4. Retirer l'hélice de l'arbre en la tirant directement. Si l'hélice est grippée sur l'arbre et ne peut pas être retirée, la faire retirer par un revendeur agréé.
5. Graisser l'arbre d'hélice avec de la graisse à haute performance ou 2-4-C avec PTFE.



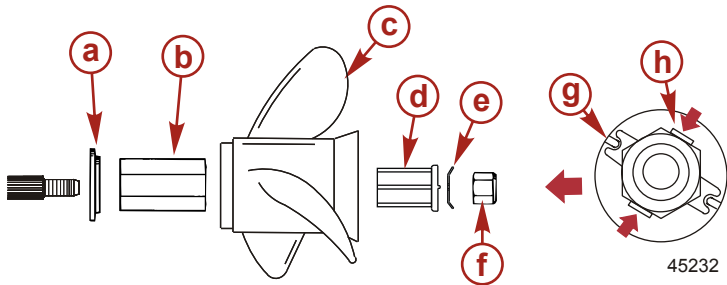
# ENTRETIEN

N° de pièce du tube	Description	Emplacement	N° de pièce
	Graisse à haute performance	Arbre d'hélice	8M0071841
	2-4-C avec PTFE	Arbre d'hélice	92-802859Q 1

**IMPORTANT :** Pour éviter la corrosion et le grippage du moyeu d'hélice sur l'arbre d'hélice, particulièrement en eaux salées, toujours appliquer une couche de la graisse recommandée sur l'arbre d'hélice aux intervalles d'entretien recommandés et chaque fois que l'hélice est retirée.

## HÉLICES FLO-TORQ II

1. Installer l'hélice sur l'arbre à l'aide des composants fournis, comme illustré.
2. Placer le dispositif de retenue à contre-écrou au-dessus des broches relevées de l'adaptateur de douille d'assemblage et serrer le contre-écrou au couple spécifié.
3. Fixer le contre-écrou en place en recourbant les languettes contre le contre-écrou.



- a** - Rondelle de butée avant
- b** - Douille d'assemblage
- c** - Hélice
- d** - Adaptateur de douille d'assemblage
- e** - Dispositif de retenue à contre-écrou
- f** - Contre-écrou
- g** - Broches relevées
- h** - Languettes recourbées contre le contre-écrou

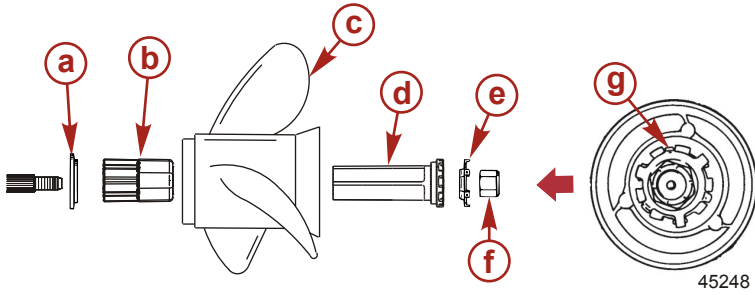
Description	N.m	lb-in.	lb-ft
Écrou d'hélice	75		55

## HÉLICES FLO-TORQ IV

1. Installer l'hélice sur l'arbre à l'aide des composants fournis, comme illustré.
2. Serrer le contre-écrou au couple spécifié.

# ENTRETIEN

3. Fixer le contre-écrou en recourbant trois des languettes dans les rainures de l'adaptateur de douille d'assemblage.

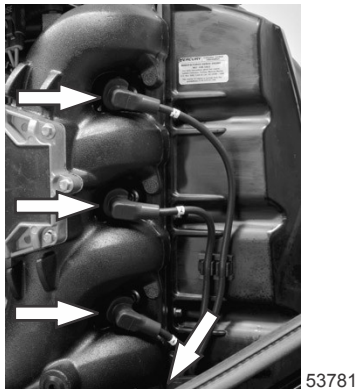


- a - Rondelle de butée avant
- b - Douille d'assemblage
- c - Hélice
- d - Adaptateur de douille d'assemblage
- e - Dispositif de retenue à contre-écrou
- f - Contre-écrou
- g - Languettes recourbées dans les rainures

Description	N.m	lb-in.	lb-ft
Écrou d'hélice	75		55

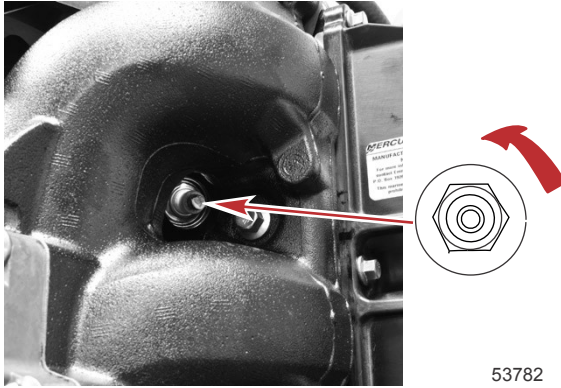
## Vérification et remplacement des bougies

1. Débrancher les fils de bougie. Enlever les capuchons de protection en caoutchouc des bougies.



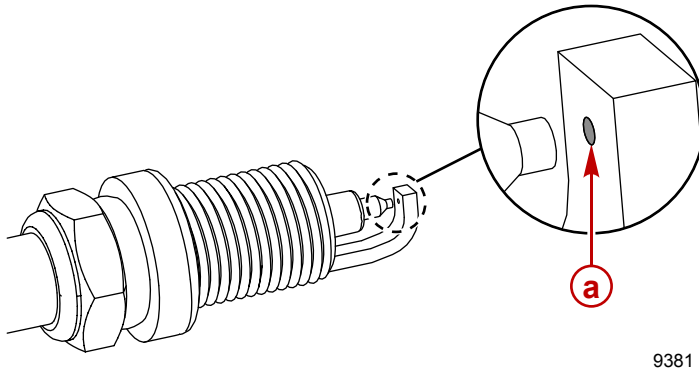
# ENTRETIEN

- Retirer les bougies pour vérifier leur état.



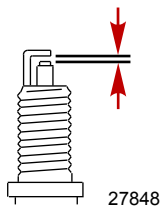
- Remplacer les bougies si les électrodes sont usées ou si l'isolant est rugueux, fendu, cassé ou cloqué, ou si le métal précieux n'est plus visible sur l'électrode de la bougie.

**IMPORTANT : La couleur de la bougie ne reflète pas nécessairement son état réel. Pour diagnostiquer correctement une bougie défectueuse, vérifier l'état du métal précieux sur l'électrode de la bougie. Si aucun métal précieux n'est visible, remplacer la bougie.**



**a -** Métal précieux

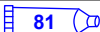
- Régler l'écartement de bougie. Voir **Généralités – Caractéristiques**.



a. Avant l'installation, vérifier l'écartement de chaque bougie et ajuster l'écartement si nécessaire.

# ENTRETIEN

- b. Mesurer l'écartement au moyen d'une jauge d'épaisseur ou d'une pige. Ne jamais utiliser un outil de mesure d'écartement biseauté pour vérifier ou ajuster l'écartement.
  - c. Si un ajustement est nécessaire, ne pas faire levier ni appliquer aucune force sur l'électrode centrale. Cette consigne est très importante pour tout type de bougie auquel une surface d'usure en platine ou en iridium a été ajoutée à l'électrode de masse ou à l'électrode centrale.
  - d. S'il s'avère nécessaire d'augmenter l'écartement, utiliser un outil permettant seulement de tirer l'électrode de masse vers l'arrière sans toucher l'électrode centrale, la porcelaine ou la partie d'usure de l'électrode de masse.
  - e. S'il est nécessaire de réduire l'écartement, tapoter légèrement l'électrode de masse de la bougie sur une surface dure.
5. Utilisation en eaux salées – Appliquer une fine couche de produit anti-grippage uniquement sur le filetage des bougies.

N° de pièce du tube	Description	Emplacement	N° de pièce
 81	Produit anti-grippage	Filetage des bougies	92-898101385

6. Avant d'installer les bougies, nettoyer toute saleté présente sur les sièges de bougie. Installer les bougies en les serrant à la main puis les serrer d'un quart de tour supplémentaire ou les serrer au couple spécifié.

Description	N.m	lb-in.	lb-ft
Bougie	27	–	20

## Remplacement des fusibles

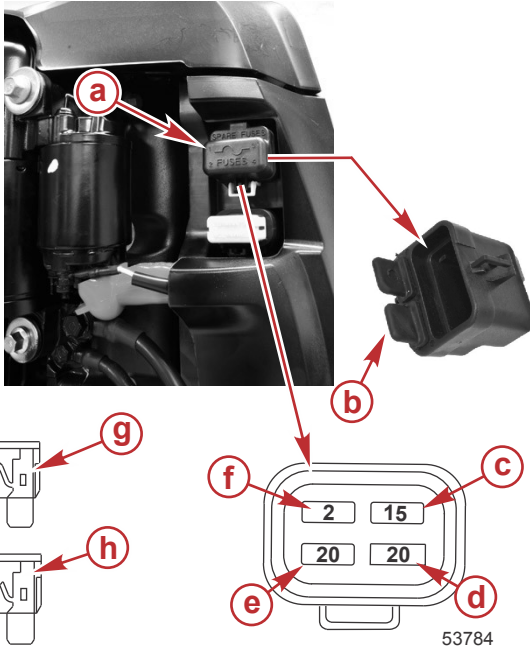
**IMPORTANT : Toujours avoir à disposition des fusibles de rechange.**

Les circuits électriques du moteur hors-bord sont protégés contre les surcharges par des fils-fusibles. Si un fusible grille, essayer de localiser la surcharge et d'en éliminer la cause. Si la cause ne peut pas être identifiée, le fusible risque de griller de nouveau.



# ENTRETIEN



Ouvrir le porte-fusible et observer la bande argentée qui se trouve à l'intérieur du fusible. Si la bande est rompue, remplacer le fusible. Le remplacer par un fusible neuf ayant la même intensité nominale.



- a** - Couvercle
- b** - Porte-fusibles de rechange
- c** - Fuse 3 : HELM (barre) 15 A – bouton de trim du carénage/faisceau de commande à distance à 14 broches
- d** - Fusible 4 : IGN. (allumage) 20 A – système d'allumage
- e** - Fusible 2 – FUEL (Carburant) 20 A – alimentation en carburant
- f** - Fusible 1 : DIAG (diagnostic) 2 A – faisceau diagnostic/bateau (accessoire)
- g** - Bon fusible
- h** - Fusible grillé

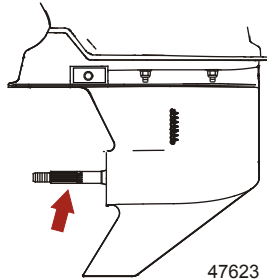
## Points de graissage

1. Graisser les éléments suivants avec de la graisse à haute performance ou 2-4-C avec PTFE.

N° de pièce du tube	Description	Emplacement	N° de pièce
	Graisse extrême	Arbre d'hélice	8M0071841
	2-4-C avec PTFE	Arbre d'hélice	92-802859Q 1

# ENTRETIEN

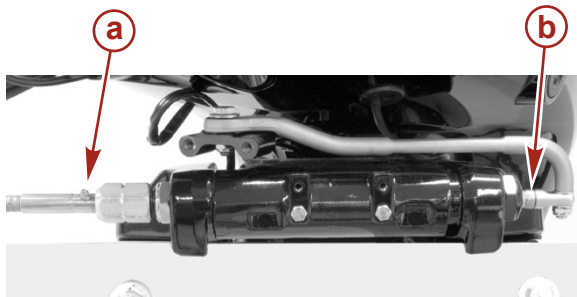
- Arbre d'hélice – Voir **Remplacement de l'hélice** pour le retrait et l'installation de l'hélice. Enduire d'une couche de graisse tout l'arbre d'hélice pour empêcher son moyeu de se corroder et de se gripper sur l'arbre.



2. Graisser les éléments suivants avec de la graisse 2-4-C avec PTFE ou de la graisse à haute performance.

N° de pièce du tube	Description	Emplacement	N° de pièce
95	2-4-C avec PTFE	Câble de direction	92-802859Q 1
	Graisse extrême	Câble de direction	8M0071841

- Graisseur de câble de direction (selon modèle) – Tourner le volant pour rétracter complètement l'extrémité du câble de direction dans le tube de relevage du moteur hors-bord. Graisser par le graisseur.



- a - Graisseur
- b - Extrémité du câble de direction

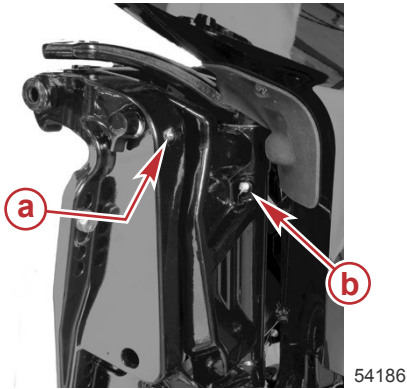
47651

## AVERTISSEMENT

Un graissage incorrect du câble peut provoquer un blocage hydraulique, causant des blessures graves, voire mortelles, dues à une perte de contrôle du bateau. Rétracter complètement l'extrémité du câble de direction avant d'appliquer de la graisse.

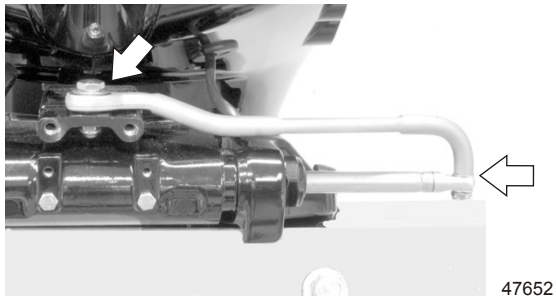
# ENTRETIEN

- Graisseur du levier de relevage et graisseur de l'axe de pivotement.



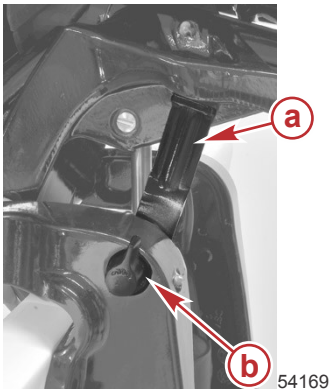
- a** - Graisseur de levier de relevage
- b** - Graisseur de l'axe de pivotement

3. Graisser les points suivants avec de l'huile de faible viscosité.
  - Points d'articulation de la biellette de direction – Graisser les points d'articulation.



## Vérification de l'huile de relevage hydraulique


1. Relever le moteur au maximum et enclencher le levier de support de relevage.



- a** - Levier de support de relevage
- b** - Bouton

# ENTRETIEN

- Enlever le bouchon de remplissage et vérifier le niveau d'huile hydraulique. Ce dernier doit atteindre le bas de l'orifice de remplissage. Faire l'appoint en utilisant de l'huile de direction assistée et pour relevage hydraulique Quicksilver ou Mercury Precision. À défaut, utiliser de l'huile pour transmission automatique automobile (ATF).

N° de pièce du tube	Description	Emplacement	N° de pièce
 114	Huile de direction assistée et pour relevage hydraulique	Réservoir de relevage hydraulique	92-802880Q1



## Vidange de l'huile moteur

### CONTENANCE EN HUILE MOTEUR

La contenance en huile moteur est d'environ 5,2 litres (5.5 US qt).

### PROCÉDURE DE VIDANGE D'HUILE

- Relever le moteur hors-bord au-delà de la position verticale pendant une minute environ pour permettre à l'huile restante de s'écouler dans le carter inférieur.
- Redresser le moteur hors-bord en position verticale.
- Utiliser une clé de 16 mm et desserrer le robinet de vidange d'huile pour qu'il puisse être tourné à la main. Faire attention de ne pas trop desserrer le robinet afin d'éviter une fuite d'huile.
- Attacher un tuyau de purge de 12 mm de diamètre intérieur au robinet de purge d'huile. Placer l'extrémité opposée du tuyau dans un récipient adapté.
- Desserrer le robinet de vidange d'huile de deux tours et demi pour effectuer la vidange. Ne pas desserrer plus de deux tours et demi.

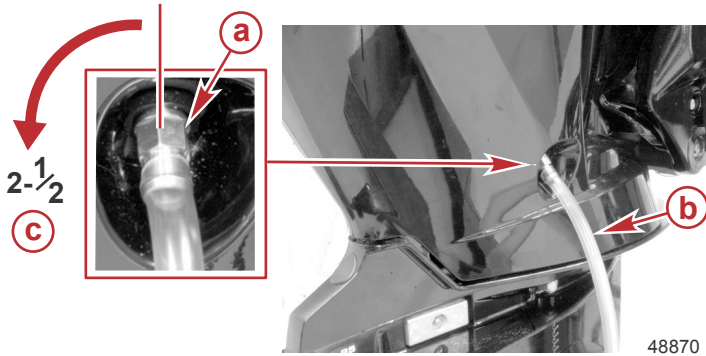
**IMPORTANT : Ne pas desserrer le robinet de vidange d'huile plus de deux tours et demi. Le joint Spi pourrait être endommagé au-delà de deux tours et demi.**

- La vidange d'huile faite, serrer le robinet de vidange à la main (dans le sens horaire) et enlever le tuyau de vidange d'huile.
- Serrer le robinet de vidange d'huile au couple spécifié. Essuyer tout déversement d'huile à proximité du robinet.

Description	N.m	lb-in.	lb-ft
Robinet de vidange d'huile	15	133	-

# ENTRETIEN

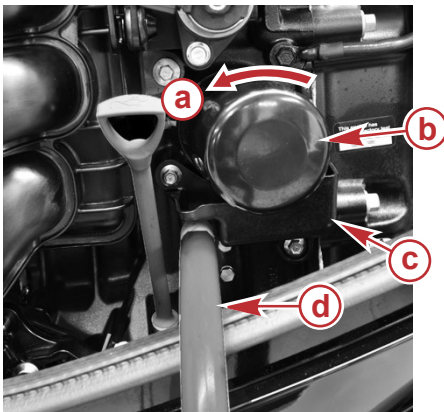
**IMPORTANT :** Tout serrage excessif du robinet de vidange d'huile peut endommager le carter d'huile.



- a - Robinet de vidange d'huile
- b - Tuyau de vidange
- c - Desserrer de deux tours et demi au maximum

## REPLACEMENT DU FILTRE À HUILE

1. Enlever le bouchon du bac à huile et attacher un tuyau de vidange de 12 mm de diamètre intérieur au raccord. Placer l'extrémité opposée du tuyau dans un récipient adapté.
2. Dévisser le filtre d'origine en le tournant vers la gauche.
3. Vidanger l'huile du bac et retirer le tuyau de vidange.
4. Nettoyer tout déversement d'huile à la surface du bac à huile et visser le bouchon.
5. Nettoyer la base de montage du filtre à huile. Enduire le joint d'étanchéité du filtre d'une pellicule d'huile propre. Ne pas utiliser de graisse. Visser le filtre neuf jusqu'à ce que le joint d'étanchéité touche la base puis serrer de 3/4 à 1 tour.



- a - Desserrer
- b - Filtre à huile
- c - Bac à huile
- d - Tuyau de vidange

## REPLISSAGE D'HUILE

1. Enlever le bouchon de remplissage d'huile et ajouter environ 5,2 litres (5,2 US qt) d'huile recommandée. Le niveau d'huile s'établit alors au point médian de la plage de fonctionnement.

# ENTRETIEN

2. Faire tourner le moteur au ralenti pendant cinq minutes et s'assurer qu'il n'y a pas de fuites. Arrêter le moteur. Pour la précision du relevé du niveau d'huile, laisser le moteur se refroidir pendant au moins une heure avant de vérifier le niveau. Voir **Carburant et huile – Contrôle et ajout d'huile moteur**.

**REMARQUE :** La vérification du niveau d'huile dans les cinq minutes qui suivent l'arrêt du moteur peut s'accompagner d'une marge d'erreur (déficit) de près de 1 litre . Laisser le moteur refroidir pendant au moins une heure avant de vérifier le niveau.



## Graissage de l'embase

En cas d'ajout ou de vidange du lubrifiant de l'embase, examiner visuellement le lubrifiant pour voir s'il contient de l'eau. Si c'est le cas, il se peut que l'eau se soit déposée au fond et s'écoule avant le lubrifiant ou qu'elle se soit mélangée à ce dernier, lui donnant une couleur laiteuse. En présence d'eau, faire vérifier l'embase par le revendeur. La présence d'eau dans le lubrifiant peut entraîner une défaillance prématurée des roulements ou cette eau se transformera en glace en cas de gel, ce qui endommagera l'embase.

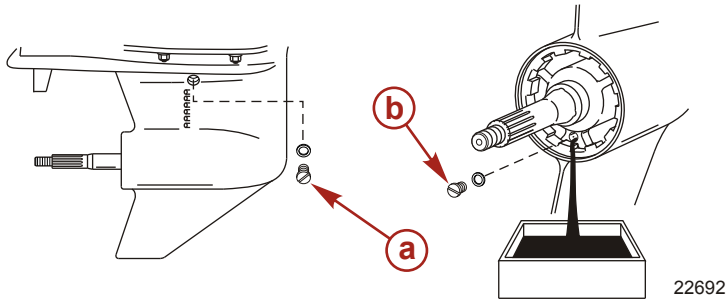
Examiner le lubrifiant qui s'est écoulé de l'embase pour voir s'il contient des particules métalliques. La présence d'une petite quantité de particules métalliques indique une usure normale des engrenages. Une accumulation excessive de limaille ou de grosses particules métalliques (copeaux) peut indiquer une usure anormale des engrenages et doit être signalée à un revendeur agréé.

## VIDANGE DE L'EMBASE

1. Placer le moteur hors-bord en position verticale de fonctionnement.
2. Déposer l'hélice. Voir la section **Remplacement de l'hélice**.
3. Placer une cuvette de vidange sous le moteur hors-bord.

# ENTRETIEN

4. Enlever les bouchons à événements et de remplissage/vidange puis vidanger le lubrifiant.



- a** - Bouchon à événements  
**b** - Bouchon de remplissage/vidange

## CONTENANCE EN LUBRIFIANT DE L'EMBASE

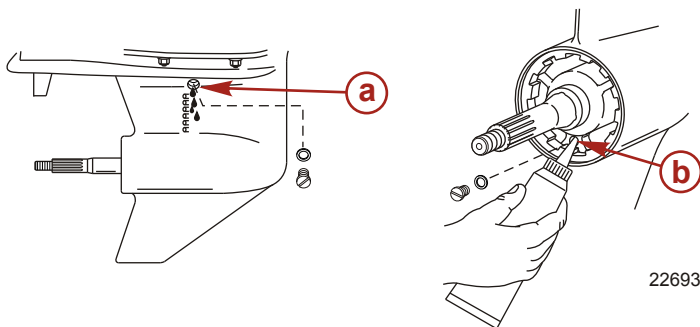
Capacité du carter d'huile d'embase (approximative)	
Standard	800 ml (27.1 fl oz)
Poussée de commande (rotation vers la droite et vers la gauche)	760 ml

## RECOMMANDATION EN LUBRIFIANT DE L'EMBASE

Lubrifiant pour engrenages Mercury ou Quicksilver High Performance.

## VÉRIFICATION DU NIVEAU DE LUBRIFIANT ET REMPLISSAGE DE L'EMBASE

1. Placer le moteur hors-bord en position verticale de fonctionnement.
2. Retirer le bouchon à événement/la rondelle d'étanchéité.
3. Retirer le bouchon de remplissage/vidange. Enfoncer un tube de lubrifiant dans le trou de remplissage et ajouter du lubrifiant jusqu'à ce que celui-ci apparaisse au niveau de l'évent.



- a** - Événement  
**b** - Trou de remplissage

# ENTRETIEN

**IMPORTANT : Remplacer les rondelles d'étanchéité si elles sont endommagées.**

4. Arrêter d'ajouter du lubrifiant. Installer le bouchon à événements et la rondelle d'étanchéité avant de retirer le tube de lubrifiant.
5. Retirer le tube de lubrifiant et mettre le bouchon de remplissage/vidange et la rondelle d'étanchéité en place après les avoir nettoyés.



# ENTREPOSAGE

## Préparation à l'entreposage

Le principal facteur à prendre en considération lors de la préparation au remisage du moteur hors-bord est sa protection contre la rouille, la corrosion et les dommages causés par le gel de l'eau contenue dans le moteur.

Il convient de procéder comme suit pour préparer le moteur hors-bord à l'entreposage de fin de saison ou à un entreposage prolongé (deux mois ou plus).

### AVIS

**Une alimentation insuffisante en eau de refroidissement entraîne une surchauffe et un endommagement du moteur, de la pompe à eau et d'autres pièces. Assurer une alimentation en eau suffisante vers les entrées d'eau pendant le fonctionnement.**


## SYSTÈME D'ALIMENTATION EN CARBURANT

**IMPORTANT :** L'essence contenant de l'alcool (éthanol ou méthanol) peut entraîner la formation d'acide au cours du remisage, ce qui risque d'endommager le circuit de carburant. Si l'essence utilisée contient de l'alcool, il est conseillé de vidanger au maximum le réservoir, la tuyauterie du réservoir d'essence du bateau et le circuit d'alimentation du moteur.

**IMPORTANT :** Ce moteur hors-bord est équipé d'un circuit de carburant fermé lorsque le moteur ne tourne pas. Avec ce circuit fermé, le carburant contenu dans le circuit de carburant du moteur, autre que celui qui se trouve dans le réservoir, reste stable durant les périodes de remisage normales sans qu'il soit nécessaire d'ajouter des stabilisateurs.

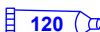
Remplir le réservoir de carburant et le circuit de carburant du moteur avec du carburant traité (stabilisé) pour éviter la formation de vernis et de gomme. Procéder selon les instructions suivantes.

- Réservoir mobile de carburant – verser la quantité nécessaire d'additif de traitement et de stabilisation pour systèmes d'alimentation en carburant dans le réservoir de carburant (en suivant les instructions figurant sur le bidon). Faire basculer le réservoir de carburant plusieurs fois pour mélanger le stabilisateur au carburant.
- Réservoir de carburant installé à demeure – Verser la quantité nécessaire d'additif de traitement et de stabilisation pour systèmes d'alimentation en carburant dans un bidon et mélanger l'additif à environ un litre (1 US qt) d'essence. Verser ce mélange dans le réservoir de carburant.

N° de pièce du tube	Description	Emplacement	N° de pièce
 124	Additif de traitement et de stabilisation pour systèmes d'alimentation en carburant	Réservoir de carburant	92-8M0047922

## Protection des composants externes du moteur

- Effectuer toute retouche de peinture nécessaire. Consulter le revendeur sur la peinture à utiliser.
- Pulvériser du produit anticorrosif Quicksilver ou Mercury Precision sur les surfaces métalliques extérieures (à l'exception des anodes anticorrosion).


N° de pièce du tube	Description	Emplacement	N° de pièce
 120	Corrosion Guard (produit anticorrosif)	Surfaces métalliques externes	92-802878Q55

# ENTREPOSAGE

## Protection des composants internes du moteur

**IMPORTANT :** Voir Entretien – Vérification et remplacement des bougies pour la procédure correcte de retrait des bougies.

- Vidanger l'huile moteur et remplacer le filtre.
- Retirer les bougies.
- Vaporiser environ 30 ml du produit antirouille pour entreposage dans chacun des trous de bougie.

N° de pièce du tube	Description	Emplacement	N° de pièce
 119	Antirouille protecteur pour entreposage	Trous de bougie	92-858081Q03

- Activer le bouton de démarrage/la clé de contact pour lancer le moteur sur un cycle de démarrage, ce qui aura pour effet de répartir le produit protecteur pour entreposage dans les cylindres.
- Installer les bougies.

## Embase

- Vidanger l'embase et la remplir de graisse (voir **Graissage de l'embase**).

## Positionnement du moteur hors-bord lors du remisage

Entreposer le moteur hors-bord en position droite (verticale) pour permettre à l'eau de s'écouler du moteur.

### AVIS

**Le moteur hors-bord risque d'être endommagé s'il est entreposé en position inclinée. L'eau emprisonnée dans les passages de refroidissement ou de l'eau de pluie accumulée dans la sortie d'échappement de l'hélice de l'embase peut geler. Entreposer le moteur hors-bord en position complètement abaissée.**

## Remisage de la batterie

- Suivre les instructions du fabricant de la batterie relatives au remisage et à la charge.
- Déposer la batterie du bateau et vérifier le niveau d'eau. Charger la batterie si nécessaire.
- Conserver la batterie dans un local frais et sec.
- Vérifier périodiquement le niveau d'eau et charger la batterie pendant le remisage.

# DÉPANNAGE

## Le démarreur ne lance pas le moteur

### CAUSES POSSIBLES

- Le coupe-circuit d'urgence n'est pas sur « RUN » (Marche).
- Le fusible de 15 A est grillé. Vérifier le fusible du faisceau de commande à distance à 14 broches/ boulon de trim du carénage/relais d'alimentation principal. Voir **Entretien** .
- Le moteur hors-bord n'est pas au point mort.
- La batterie est faible ou les connexions sont desserrées ou corrodées.
- La clé de contact est défectueuse.
- Le câblage ou les connexions électriques sont défectueux.
- Défaillance du solénoïde du démarreur ou du solénoïde asservi.

## Le moteur ne démarre pas

### CAUSES POSSIBLES

- La procédure de démarrage n'a pas été respectée. Voir la section **Fonctionnement** .
- L'essence est trop vieille ou contaminée.
- Le carburant ne parvient pas au moteur.
  - Le réservoir de carburant est vide.
  - L'évent du réservoir n'est pas ouvert ou est bouché.
  - La conduite de carburant est débranchée ou entortillée.
  - Le filtre à carburant est bouché. Voir la section **Entretien** .
  - La pompe à carburant est défectueuse.
  - Le filtre du réservoir de carburant est bouché.
- Un composant du circuit d'allumage est défectueux.
- Les bougies sont encrassées ou défectueuses. Voir la section **Entretien** .

## Le moteur tourne irrégulièrement.

### CAUSES POSSIBLES

- Surchauffe - L'avertisseur sonore ne fonctionne pas.
- Pression d'huile faible. Vérifiez le niveau d'huile.
- Bougies encrassées ou défectueuses. Reportez-vous à la rubrique **Entretien**.
- Montage et réglages incorrects.
- Obstruction de l'arrivée de carburant dans le moteur
  - a. Obstruction du filtre à huile du moteur Reportez-vous à la rubrique **Entretien**.
  - b. Obstruction du filtre du réservoir de carburant
  - c. Blocage de la soupape anti-siphon située sur les réservoirs de carburant à demeure
  - d. Pincement ou pliure du tuyau de carburant
- Panne de la pompe à carburant
- Panne d'un élément du système d'allumage

## Perte de puissance

### CAUSES POSSIBLES

- Surchauffe - Alarme ne fonctionne pas.

# DÉPANNAGE

- Pression d'huile basse. Vérifier le niveau d'huile.
- Le papillon ne s'ouvre pas complètement.
- Hélice endommagée ou taille d'hélice incorrecte.
- Calage du moteur, réglages ou configuration incorrects.
- Surcharge du bateau ou charge mal répartie.
- Quantité excessive d'eau dans la cale.
- La carène est sale ou endommagée.

## **La batterie se décharge.**

### **CAUSES POSSIBLES**

- Les raccords de la batterie sont lâches ou corrodés.
- Le niveau d'électrolyte dans la batterie est faible.
- La batterie est usée ou inefficace.
- Un trop grand nombre d'accessoires électriques sont utilisés.
- Le redresseur, l'alternateur ou le régulateur de tension sont défectueux.
- Circuit ouvert dans le fil de sortie de l'alternateur (élément fusible).

# SERVICE APRÈS-VENTE

## Service de réparation local

En cas de besoin, ramenez toujours votre hors-bord chez votre concessionnaire agréé local. Il est le seul à disposer des techniciens qualifiés, des connaissances, des outils et équipement spéciaux, et des pièces et accessoires d'origine nécessaires pour réparer votre moteur. Il connaît parfaitement votre moteur.

## Réparations non locales

Si le propriétaire ne se trouve pas à proximité de son revendeur local et qu'un entretien doit être effectué, contacter le revendeur agréé le plus proche. Consulter les pages jaunes de l'annuaire téléphonique. Si, pour une quelconque raison, le propriétaire ne parvient pas à obtenir le service souhaité, contacter le centre de service après-vente Mercury Marine le plus proche.

## Demandes d'informations relatives aux pièces et aux accessoires

Toutes les demandes concernant des pièces ou des accessoires de rechange d'origine doivent être adressées au revendeur agréé local. Ce dernier dispose des informations nécessaires pour commander les pièces et accessoires requis. Lors d'une demande relative à des pièces et accessoires, communiquer au revendeur les numéros de modèle et de série du moteur afin qu'il puisse commander les pièces appropriées.

## Service après-vente

### RÉPARATIONS LOCALES

Confier l'entretien du bateau équipé d'un moteur hors-bord Mercury à un revendeur agréé. Seuls les revendeurs agréés sont spécialistes des produits Mercury et disposent des mécaniciens formés en usine, de l'équipement et des outils spéciaux, ainsi que des pièces et accessoires Quicksilver d'origine, qui leur permettent d'effectuer un entretien correct du moteur.

**REMARQUE :** *Les pièces et accessoires Quicksilver sont conçus et fabriqués spécifiquement par Mercury Marine pour les différents ensembles de propulsion.*

### RÉPARATIONS NON LOCALES

Si le propriétaire est éloigné de son revendeur local et qu'un entretien doit être effectué, contacter le revendeur agréé le plus proche. Si, pour une quelconque raison, aucun service ne peut être obtenu, contacter le centre d'entretien régional le plus proche. En dehors des États-Unis et du Canada, contacter le centre d'entretien Marine Power International le plus proche.

### VOL DE L'ENSEMBLE DE PROPULSION

Si l'ensemble de propulsion venait à être volé, communiquer immédiatement aux autorités locales et à Mercury Marine les numéros de modèle et de série, ainsi que la personne à prévenir en cas de restitution. Une base de données contenant toutes ces informations est conservée par Mercury Marine afin d'aider les autorités et les revendeurs à retrouver les ensembles de propulsion volés.

### ATTENTION REQUISE APRÈS IMMERSION

1. Avant la récupération, contacter un revendeur Mercury agréé.
2. Après la récupération, une opération d'entretien immédiate doit être effectuée par un revendeur Mercury agréé afin de limiter autant que possible les risques de dommages graves au moteur.

# SERVICE APRÈS-VENTE

## PIÈCES DE RECHANGE

### ⚠ AVERTISSEMENT

Éviter les risques d'incendie ou d'explosion. Les composants des systèmes électriques, d'allumage et du circuit d'alimentation en carburant des produits Mercury Marine sont conformes aux normes américaines et internationales visant à réduire les risques d'incendie ou d'explosion. Ne pas utiliser des composants de circuit électrique ou de circuit d'alimentation en carburant de remplacement non conformes à ces normes. Lors de l'entretien des circuits électriques et d'alimentation en carburant, installer et serrer correctement tous les composants.

Les moteurs marins sont conçus pour fonctionner à régime maximal, ou à un régime proche de celui-ci, pendant la plus grande partie de leur durée de vie. Ils sont également conçus pour fonctionner en eau douce comme en eau salée. Ces conditions requièrent de nombreuses pièces spéciales.

## DEMANDES D'INFORMATIONS RELATIVES AUX PIÈCES ET AUX ACCESSOIRES

Adresser toutes questions relatives aux pièces ou aux accessoires de rechange Quicksilver à un revendeur agréé local. Celui-ci dispose des informations nécessaires à la commande des pièces et accessoires qu'il n'aurait pas en stock. Seuls les revendeurs agréés peuvent acheter des pièces et accessoires d'origine Quicksilver auprès de l'usine. Mercury Marine ne fournit pas les revendeurs non agréés ou les acheteurs au détail. Pour toute question concernant les pièces et accessoires, le revendeur a besoin de connaître le **modèle de moteur** et les **numéros de série** afin de commander les pièces correctes.

## RÉSOLUTION D'UN PROBLÈME

La satisfaction des clients quant aux produits Mercury est importante pour le revendeur et nous-mêmes. En cas de problème, question ou préoccupation au sujet de l'ensemble de propulsion, contacter le revendeur agréé Mercury. Pour toute assistance supplémentaire :

1. contacter le directeur commercial ou le responsable du service entretien du revendeur. Contacter le propriétaire de l'établissement revendeur si le directeur commercial et le responsable du service entretien n'ont pas résolu le problème.
2. Toutes les questions et préoccupations restées sans réponses et tous les problèmes non résolus au niveau local doivent être adressés à un centre d'entretien de Mercury Marine. Mercury Marine s'efforcera de résoudre tous les problèmes avec le propriétaire et le revendeur.

Les informations suivantes seront demandées par le Service à la clientèle :

- nom et adresse du propriétaire ;
- Votre numéro de téléphone de jour
- Les numéros de modèle et de série de l'ensemble de propulsion
- nom et adresse du revendeur ;
- la nature du problème.

## COORDONNÉES DU SERVICE À LA CLIENTÈLE DE MERCURY MARINE

Pour assistance, contacter un bureau local par téléphone, télécopieur ou par courrier. Pour toute correspondance écrite ou faxée, indiquer le numéro de téléphone auquel le propriétaire peut être joint pendant la journée.

États-Unis, Canada		
Téléphone	Anglais +1 920 929 5040 Français +1 905 636 4751	Mercury Marine W6250 Pioneer Road P.O. Box 1939 Fond du Lac, WI 54936-1939
Télécopieur	Anglais +1 920 929 5893 Français +1 905 636 1704	
Site Web	www.mercurymarine.com	

# SERVICE APRÈS-VENTE

<b>Australie, Pacifique</b>		
Téléphone	+61 3 9791 5822	Brunswick Asia Pacific Group 41-71 Bessemer Drive Dandenong South, Victoria 3175 Australie
Télécopieur	+61 3 9706 7228	

<b>Europe, Moyen-Orient, Afrique</b>		
Téléphone	+32 87 32 32 11	Brunswick Marine Europe Parc Industriel de Petit-Rechain B-4800 Verviers, Belgique
Télécopieur	+32 87 31 19 65	

<b>Mexique, Amérique centrale, Amérique du Sud, Caraïbes</b>		
Téléphone	+1 954 744 3500	Mercury Marine 11650 Interchange Circle North Miramar, FL 33025 États-Unis
Télécopieur	+1 954 744 3535	

<b>Japon</b>		
Téléphone	+072 233 8888	Kisaka Co., Ltd. 4-130 Kannabecho, Sakai-ku Sakai-shi, Osaka 590-0984, Japon
Télécopieur	+072 233 8833	

<b>Asie, Singapour</b>		
Téléphone	+65 65466160	Brunswick Asia Pacific Group T/A Mercury Marine Singapore Pte Ltd 29 Loyang Drive Singapour, 508944
Télécopieur	+65 65467789	

## Commande de documentation

Avant de commander toute documentation, préparer les renseignements suivants relatifs à l'ensemble de propulsion :

Modèle		Numéro de série	
Puissance		Année	

## ÉTATS-UNIS ET CANADA

Pour toute documentation supplémentaire relative à un ensemble de propulsion Mercury Marine, contacter le revendeur Mercury Marine le plus proche ou contacter :

<b>Mercury Marine</b>		
Téléphone	Télécopieur	Courrier
(920) 929-5110 (États-Unis uniquement)	(920) 929-4894 (États-Unis uniquement)	Mercury Marine Attn : Publications Department P.O. Box 1939 Fond du Lac, WI 54935-1939

Contactez le centre de réparation agréé Mercury Marine le plus proche pour commander des documents supplémentaires relatifs à l'ensemble de propulsion concerné.

# SERVICE APRÈS-VENTE

Photocopier ce formulaire et l'utiliser comme étiquette d'expédition.

Soumettre le formulaire de commande suivant avec le paiement à :	Mercury Marine Attn : Publications Department W6250 West Pioneer Road P.O. Box 1939 Fond du Lac, WI 54936-1939
<b>Expédier à :</b>	
<b>Nom</b>	
<b>Adresse</b>	
<b>Ville, État, Province</b>	
<b>ZIP ou code postal</b>	
<b>Pays</b>	

Quantité	Élément	Numéro d'inventaire	Prix	Total
			.	.
			.	.
			.	.
			.	.
			.	.
			.	.
			Total dû	.



# INSTALLATION DU MOTEUR HORS-BORD

## Fixations de moteur agréées par Mercury Marine

**IMPORTANT :** Mercury Marine fournit des fixations et des instructions de montage agréées, y compris des spécifications de couple de serrage, avec tous ses moteurs hors-bord afin que ces derniers puissent être montés correctement sur les tableaux arrière de bateau. L'installation incorrecte d'un moteur hors-bord peut causer des problèmes de performance et de fiabilité entraînant des risques pour la sécurité. Suivre toutes les instructions relatives à l'installation du hors-bord. **NE PAS** monter d'autres accessoires sur le bateau avec les fixations fournies avec le hors-bord. Par exemple, ne pas monter des barres de remorquage ou des échelles de coupée sur le bateau avec des fixations incluses avec le moteur hors-bord. L'installation d'autres produits sur le bateau à l'aide de fixations de hors-bord compromettrait la capacité de ces fixations à attacher correctement le moteur hors-bord au tableau arrière.

Les moteurs hors-bord requérant des fixations de montage agréées sont dotés de l'autocollant suivant, apposé sur la bride du tableau arrière.



51965

## Accessoires fixés sur l'étrier de presse du tableau arrière

Mercury Marine a été averti que certains accessoires marins du marché des pièces de rechange, tels que des échelles de coupée d'urgence, des ancres pour eaux peu profondes, des kits de coins de tableau arrière et des dispositifs de fixation pour sport de remorquage, ont été montés sur le bateau à l'aide des mêmes attaches que celles qui fixent le moteur hors-bord au tableau arrière ou à la plaque de relevage. L'utilisation de la même attache pour fixer à la fois un accessoire et le moteur au bateau compromet la capacité des attaches à maintenir la charge de serrage correcte. Un bateau avec des attaches de fixation du moteur desserrées est une source de risques de problèmes de performance, de durabilité et de sécurité.

### **▲ AVERTISSEMENT**

**Éviter les blessures graves, voire mortelles, par perte de contrôle du bateau. Les attaches de fixation du moteur desserrées peuvent provoquer la défaillance du support de tableau arrière, résultant en une perte de capacité du pilote à contrôler le bateau. Toujours vérifier que les attaches de moteur sont serrées au couple spécifié.**

## FIXATION ACCEPTABLE DES ACCESSOIRES SUR L'ÉTRIER DE PRESSE DU TABLEAU ARRIÈRE

Une fois le moteur monté sur le tableau arrière ou la plaque de relevage, conformément aux instructions d'installation du moteur, il est acceptable de fixer un accessoire au bateau au moyen des trous de boulon inutilisés de l'étrier de presse du tableau arrière, comme illustré dans la Figure 1.

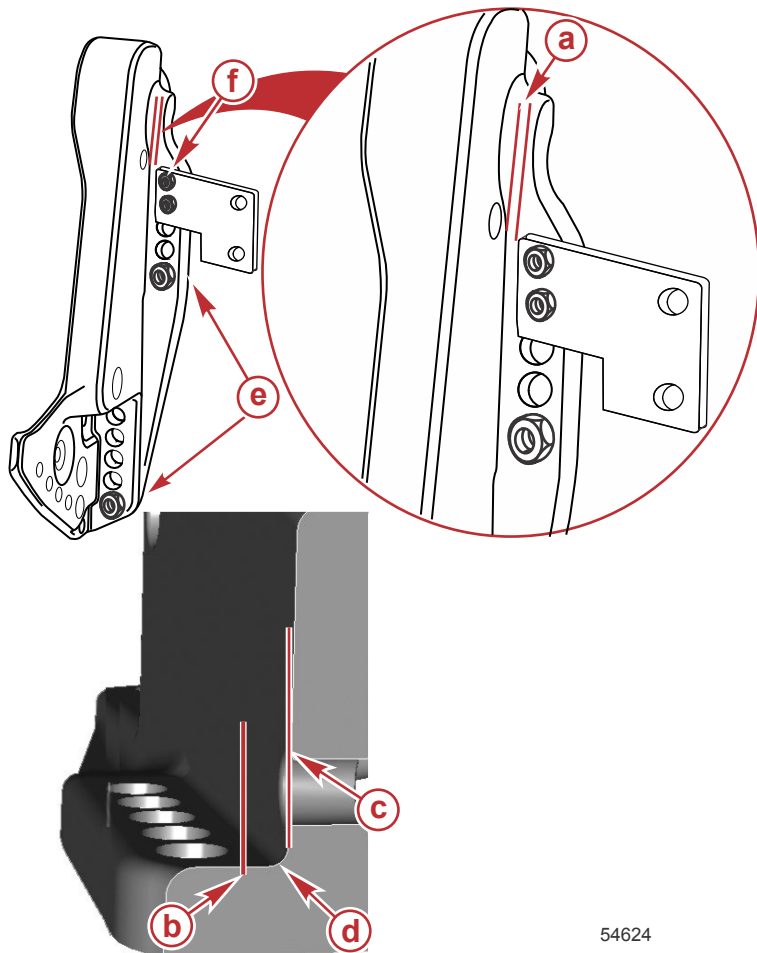
# INSTALLATION DU MOTEUR HORS-BORD

La liste suivant fournit des directives supplémentaires sur la fixation des accessoires sur l'étrier de presse du tableau arrière.

- Les attaches de l'accessoire doivent passer par le tableau arrière du bateau ou la plaque de relevage.

# INSTALLATION DU MOTEUR HORS-BORD

- L'installation ne doit pas créer de problèmes d'interférence, comme une plaque de fixation d'accessoire reposant dans le rayon de l'étrier de presse du tableau arrière. Voir la Figure 1.



54624

**Figure 1**

- a** - Jeu minimal 3,175 mm
- b** - Bord du support de l'accessoire
- c** - Paroi de l'étrier de presse du tableau arrière
- d** - Rayon
- e** - Attaches de fixation fournies avec le moteur
- f** - Attaches fournies par le fabricant d'accessoire posées à travers les trous inutilisés du support de fixation du moteur

# INSTALLATION DU MOTEUR HORS-BORD

## FIXATION INACCEPTABLE DES ACCESSOIRES

**IMPORTANT :** Ne pas utiliser les attaches qui fixent le moteur au bateau (le tableau arrière ou la plaque de relevage) à toute autre fin que la fixation du moteur au bateau.

1. Ne pas monter un accessoire sans soutien sur l'étrier de presse du tableau arrière. Voir la Figure 2.

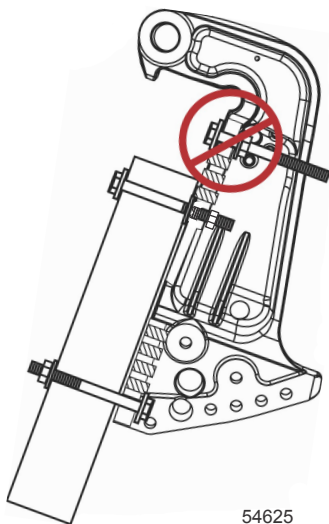


Figure 2

2. Ne fixer aucun accessoire au bateau au moyen de la visserie de fixation du moteur. Voir la Figure 3.

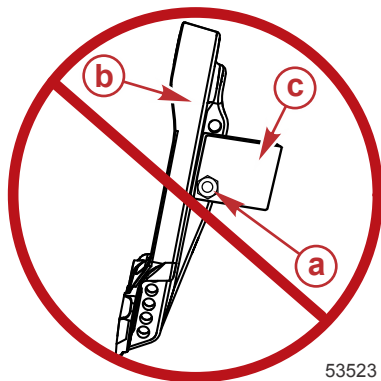


Figure 3

- a - Attaches de fixation fournies avec le moteur
- b - Étrier de presse du tableau arrière
- c - Accessoire

# INSTALLATION DU MOTEUR HORS-BORD

3. Ne pas installer de coins ou de plaques entre les étriers de presse du tableau arrière et le tableau arrière (ou la plaque de relevage). Voir la Figure 4.

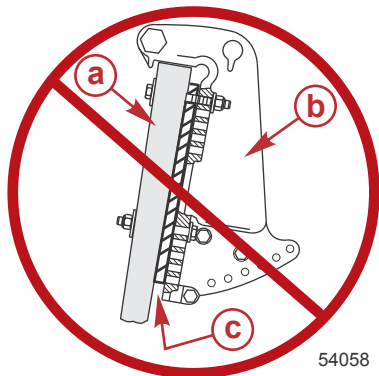


Figure 4

- a - Tableau arrière du bateau ou plaque de relevage
- b - Étrier de presse du tableau arrière
- c - Coin/plaque

## Informations importantes

Le gréage de bateaux, qui comprend l'installation correcte du moteur, est devenu plus complexe au fil des ans. En conséquence, Mercury Marine recommande que les moteurs ne soient installés que par des revendeurs autorisés par Mercury. Si le propriétaire ignore cette recommandation et installe le moteur lui-même, il doit s'assurer de lire et respecter ces instructions. Le non-respect de ces instructions d'installation peut causer des blessures graves, voire mortelles.

**REMARQUE :** Ne pas installer de pompe à carburant électrique accessoire ou de poire d'amorçage de la tuyauterie d'essence dans le circuit d'alimentation en carburant de ce moteur.

## Puissance motrice maximale du bateau

### ⚠ AVERTISSEMENT

Le dépassement de la puissance motrice maximale du bateau peut causer des blessures graves, voire mortelles. La surmotorisation du bateau peut affecter le contrôle et la flottabilité du bateau ; elle risque également de causer la rupture du tableau arrière. Ne pas installer un moteur qui excède la puissance motrice nominale maximale du bateau.

Ne pas surmotoriser ni surcharger le bateau. La plupart des bateaux comportent une plaque de capacité indiquant la puissance et la charge maximales admissibles telles qu'elles sont déterminées par le constructeur en fonction de certaines directives des autorités compétentes. En cas de doute, contacter le revendeur ou le constructeur du bateau.

U.S. COAST GUARD CAPACITY	
MAXIMUM HORSEPOWER	XXX
MAXIMUM PERSON CAPACITY (POUNDS)	XXX
MAXIMUM WEIGHT CAPACITY	XXX

26777

# INSTALLATION DU MOTEUR HORS-BORD

## Protection contre le démarrage en prise

### ▲ AVERTISSEMENT

**Le démarrage du moteur avec l'embase en prise peut causer des blessures graves, voire mortelles. Ne jamais utiliser un bateau s'il n'est pas équipé d'un dispositif de protection de démarrage au point mort.**

La commande à distance reliée au moteur hors-bord doit être équipée d'un dispositif de protection de démarrage exclusif au point mort. Ceci empêche le moteur de démarrer en prise.

## Sélection d'accessoires pour le moteur hors-bord

Les accessoires d'origine Mercury Precision ou Quicksilver ont été spécialement conçus et testés pour ce moteur hors-bord.

Certains accessoires qui ne sont ni fabriqués ni vendus par Mercury Marine ne sont pas conçus pour être utilisés en toute sécurité avec ce moteur hors-bord. Obtenir et consulter les manuels d'installation, de fonctionnement et d'entretien de tous les accessoires sélectionnés.

## Système de carburant

### POMPE À CARBURANT ÉLECTRIQUE ACCESSOIRE/POIRE D'AMORÇAGE DE LA TUYAUTERIE D'ESSENCE

**IMPORTANT : Ne pas installer de pompe à carburant électrique accessoire ou de poire d'amorçage de la tuyauterie d'essence dans le circuit d'alimentation en carburant de ce moteur.**

### PRÉVENTION DES RESTRICTIONS DU DÉBIT DE CARBURANT

**IMPORTANT : L'ajout de composants au circuit d'alimentation de carburant (filtres, vannes, raccords, etc.) peut limiter le débit de carburant. Ceci peut causer la calage du moteur à faible régime et/ou alimentation en carburant trop pauvre à haut régime qui peut endommager le moteur.**

### EXIGENCE D'UN TUYAU DE CARBURANT À FAIBLE PERMÉABILITÉ

Exigé sur les moteurs hors-bord fabriqués pour la vente, vendus ou proposés à la vente aux États-Unis.

- L'agence américaine de protection de l'environnement (EPA) exige que tout moteur hors-bord fabriqué après le 1er janvier 2009 soit doté d'un tuyau de carburant à faible perméabilité pour la connexion principale entre le réservoir de carburant et le moteur hors-bord.
- Le tuyau à faible perméabilité est de catégorie USCG Type B1-15 ou Type A1-15, ne dépassant pas 15/gm<sup>2</sup>/24 h avec un carburant CE 10 à 23 °C, conformément aux spécifications de la norme SAE J 1527 relative aux tuyaux d'alimentation en carburant pour applications maritimes.

### EXIGENCES DE L'EPA RELATIVES AUX RÉSERVOIRS DE CARBURANT PORTABLES ET SOUS PRESSION

L'Agence américaine de protection de l'environnement (EPA) requiert que les systèmes d'alimentation en carburant portables pour moteurs hors-bord fabriqués après le 1er janvier 2011 maintiennent une étanchéité totale sous une pression maximale de 34,4 kPa (5,0 psi). Ces réservoirs peuvent être équipés des éléments suivants :

- Une prise d'air qui s'ouvre pour permettre l'entrée de l'air au fur et à mesure que le carburant est pompé hors du réservoir.
- Un évent qui s'ouvre à l'atmosphère si la pression excède 34,4 kPa .

# INSTALLATION DU MOTEUR HORS-BORD

## EXIGENCE EN MATIÈRE DE SOUPEVE DE CARBURANT À LA DEMANDE

Toute utilisation d'un réservoir de carburant portable sous pression requiert l'installation d'une soupape de carburant à la demande dans le tuyau de carburant, entre le réservoir de carburant et le moteur. La soupape de carburant à la demande empêche l'entrée de carburant sous pression dans le moteur, ce qui entraînerait un trop-plein du système d'alimentation en carburant, voire un écoulement de carburant.

La soupape de carburant à la demande est équipée d'une commande de desserrage manuel. Appuyer sur cette commande pour ouvrir (contourner) la soupape en cas d'obstruction de la soupape par le carburant.



- a - Soupape de carburant à la demande – installée dans le tuyau de carburant, entre le réservoir de carburant et le moteur
- b - Desserrage manuel
- c - Évén/orifices de vidange d'eau

## RÉSEROVIRS DE CARBURANT

### Réservoir de carburant portatif

Choisir un emplacement convenable dans le bateau dans les limites de la longueur de la tuyauterie de carburant et fixer le réservoir en place.

### Réservoir de carburant à demeure

Les réservoirs de ce type doivent être montés conformément aux normes de sécurité applicables, qui incluent des recommandations concernant la mise à la masse, la protection antisiphon, la ventilation, etc.

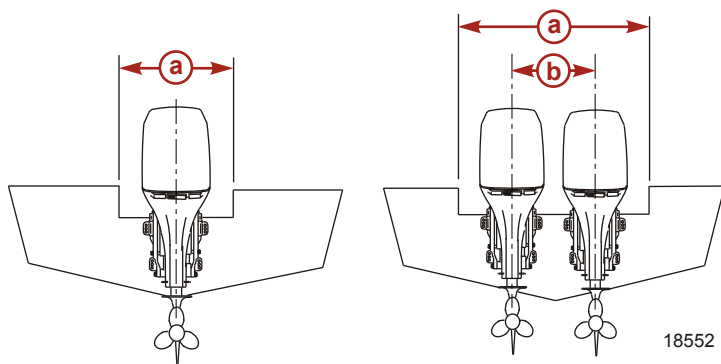
## REPLISSAGE DU CIRCUIT DE CARBURANT

**REMARQUE :** S'il s'agit d'un moteur neuf ou si le réservoir de carburant est sec ou a été vidangé, remplir le système d'alimentation en carburant de la manière suivante :

**REMARQUE :** Mettre la clé de contact sur « ON » (Marche) pendant environ cinq secondes. Mettre la clé de contact sur la position « START » (Démarrer) et la relâcher : le moteur se lance pendant huit secondes au maximum. Il se peut que le moteur démarre, tourne de façon irrégulière, puis cale au cours du remplissage du système. Répéter cette procédure de démarrage jusqu'à ce que le moteur continue de tourner. Laisser le démarreur refroidir pendant 20 à 30 secondes entre chaque tentative de démarrage.

# INSTALLATION DU MOTEUR HORS-BORD

## Spécifications d'installation



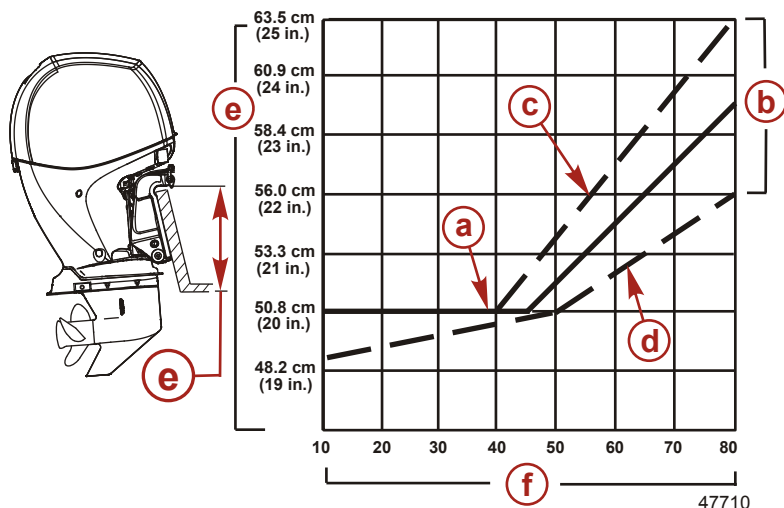
- a** - Ouverture minimale du tableau arrière
- b** - Ligne centrale de moteurs pour des moteurs jumelés – 66,0 cm (26 in.) minimum

Ouverture minimale du tableau arrière	
Moteur unique	84,2 cm
Moteurs jumelés	149 9 cm



# INSTALLATION DU MOTEUR HORS-BORD

## Détermination de la hauteur de montage recommandée du moteur hors-bord



- a** - Il est recommandé de se servir la ligne continue pour déterminer la hauteur de montage du moteur hors-bord.
- b** - Les lignes pointillées correspondent aux hauteurs de montage extrêmes qui se sont avérées possibles.
- c** - Si le seul objectif est d'obtenir la vitesse la plus élevée possible, choisir de préférence cette ligne pour déterminer la hauteur de montage du moteur hors-bord.
- d** - Choisir de préférence cette ligne pour déterminer la hauteur de montage dans le cas de l'installation de moteurs hors-bord jumelés.
- e** - Hauteur de montage du moteur hors-bord (hauteur des supports de montage du moteur hors-bord par rapport au bas du tableau arrière). Pour les hauteurs dépassant 56,0 cm, il est conseillé d'utiliser une hélice spécialement conçue pour des opérations de surface.
- f** - Vitesse maximale prévue du bateau (MPH)

### AVIS

1. Le moteur hors-bord doit être monté à une hauteur suffisante sur le tableau arrière pour que l'orifice d'échappement reste au moins à 25,4 mm au-dessus de la ligne de flottaison lorsque le moteur tourne au ralenti. Positionner l'orifice d'échappement au-dessus de la ligne de flottaison afin d'éviter les restrictions au niveau de l'échappement. Des restrictions au niveau de l'échappement entraînent des performances médiocres au ralenti.
2. Ajouter 12,7 cm pour les modèles XL aux hauteurs de montage des moteurs hors-bord indiquées.
3. La hauteur de montage du moteur hors-bord ne doit pas dépasser 63,5 cm pour les modèles L, 76 cm pour les modèles XL. Les organes de l'embase risquent d'être endommagés si le moteur hors-bord est monté plus haut.

L'élévation de la hauteur de montage entraîne généralement :

- la réduction du couple de direction
- l'augmentation de la vitesse maximale

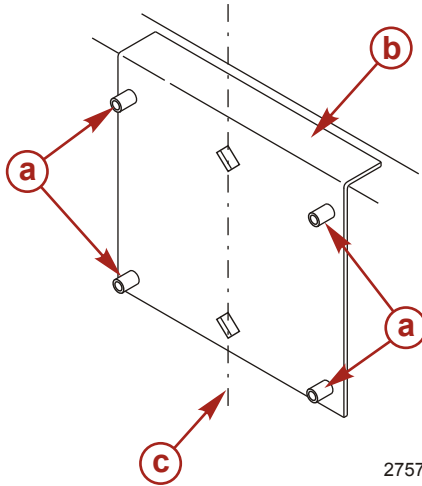
# INSTALLATION DU MOTEUR HORS-BORD

- une plus grande stabilité du bateau
- le desserrage de l'hélice pendant le déjaugage

## Perçage des trous de montage du moteur hors-bord

**IMPORTANT : Avant de percer des trous de montage, lire attentivement Détermination de la hauteur de montage recommandée du moteur hors-bord puis installer le moteur hors-bord à la hauteur de montage recommandée la plus proche.**

1. Marquer quatre trous de montage sur le tableau arrière en utilisant le gabarit de perçage sur tableau arrière.

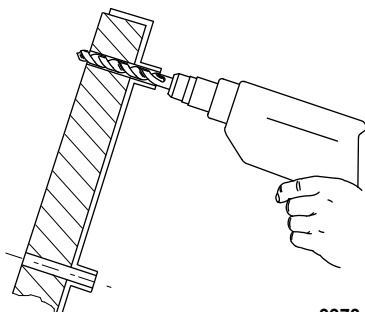


- a - Trous de guidage pour le perçage
- b - Gabarit de perçage du tableau arrière
- c - Ligne centrale du tableau arrière

Gabarit de perçage de tableau arrière	91-98234A2
<p>5489</p>	Sert de gabarit pour les trous de montage du moteur pour faciliter l'installation du moteur.

# INSTALLATION DU MOTEUR HORS-BORD

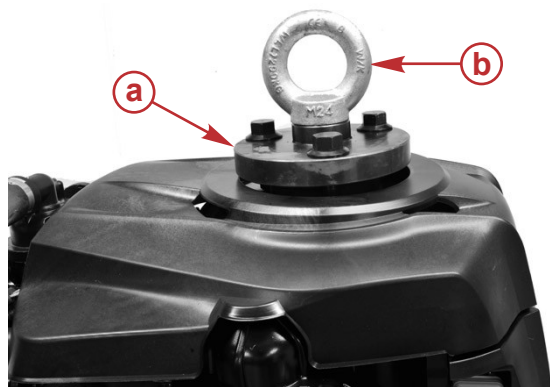
2. Percer quatre trous de 13,5 mm (17/32 in.).



3973


## Levage du moteur hors-bord

1. Enlever le capot supérieur.
2. Installer la base de levage sur le volant moteur à l'aide de trois vis. Bien serrer les vis.
3. Faire passer l'anneau de levage dans la base de levage.
4. Connecter un palan d'une capacité de levage minimale de 450 kg à l'anneau de levage.
5. Soulever le moteur hors-bord et le placer sur le tableau arrière.



- a - Base de levage
- b - Anneau de levage

53797

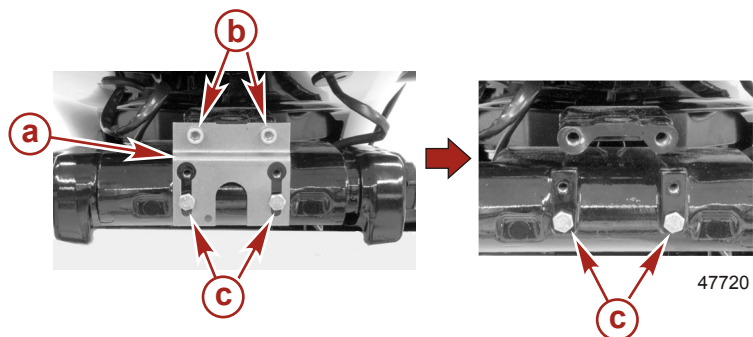
Extracteur/anneau de levage de volant moteur	91-895343T02
 14869	Permet de déposer le volant moteur. Permet de soulever la tête motrice/le moteur.

## Démontage du support d'expédition

1. Démontez les deux vis supérieures et desserrez les deux vis inférieures.
2. Faire glisser le support d'expédition hors des vis inférieures.

# INSTALLATION DU MOTEUR HORS-BORD

- Serrer les vis inférieures au couple spécifié.

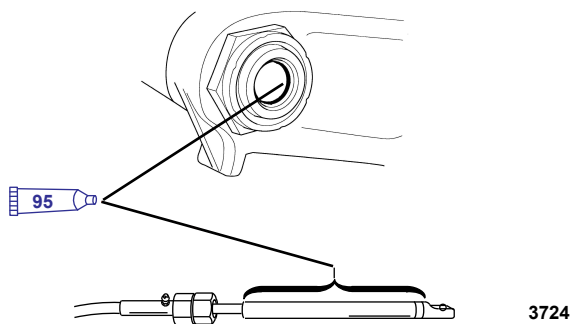


- a- Support d'expédition
- b- Vis supérieures
- c- Vis inférieures

Description	N.m	lb-in.	lb-ft
Vis inférieures	7,9	70	

## Câble de direction – Câble acheminé côté tribord

- Graisser le joint torique et toute l'extrémité du câble.

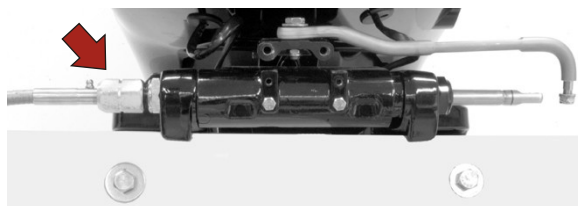


N° de pièce du tube	Description	Emplacement	N° de pièce
	2-4-C au PTFE	Graisser le joint torique et toute l'extrémité du câble	92-802859Q 1

- Introduire le câble de direction dans le tube d'inclinaison.

# INSTALLATION DU MOTEUR HORS-BORD

3. Serrer l'écrou au couple spécifié.



47708

Description	N.m	lb-in.	lb-ft
Écrou	47.5		35

## Fixation du moteur hors-bord au tableau arrière

### BOULONS DE MONTAGE

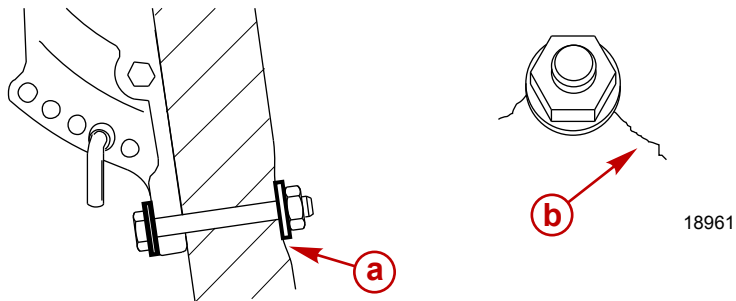
Visserie de montage du moteur hors-bord au tableau arrière – fournie avec le moteur hors-bord		
Numéro de pièce	Désignation de la pièce	Description
67755-1	Boulon de montage du moteur	1/2-20 x 4,50 pouces de long (filetage de 2,25 pouces)
826711-17	Écrou de blocage à insert en nylon	½-20
28421	Rondelle plate	Diamètre de 1,50 pouce
54012	Rondelle plate	Diamètre de 0,875 pouce

Boulons de montage de moteur hors-bord disponibles	
Numéro de pièce	Description
67755005	1/2-20 x 2,50 pouces de long (filetage de 1,25 pouce)
67755006	1/2-20 x 3,50 pouces de long (filetage de 1,25 pouce)
814259	1/2-20 x 4 pouces de long (filetage de 2,25 pouces)
67755-1	1/2-20 x 4,50 pouces de long (filetage de 2,25 pouces)
8M0033366	1/2-20 x 5 pouces de long (filetage de 3,25 pouces)
67755-003	1/2-20 x 5,50 pouces de long (filetage de 3,25 pouces)
67755-2	1/2-20 x 6,50 pouces de long (filetage de 2,75 pouces)
8M0028080	1/2-20 x 7,50 pouces de long (filetage de 2,75 pouces)
8M0032860	1/2-20 x 8 pouces de long (filetage de 2,75 pouces)

# INSTALLATION DU MOTEUR HORS-BORD

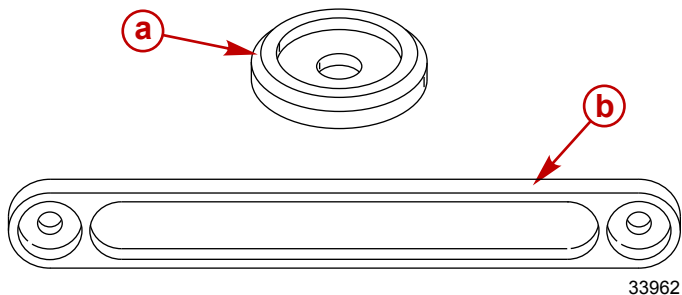
## VÉRIFICATION DE LA CONSTRUCTION DU TABLEAU ARRIÈRE

**IMPORTANT :** Déterminer la résistance du tableau arrière. Les écrous de blocage et les boulons de fixation du moteur hors-bord doivent être capables de résister à un couple de 75 Nm sans que le tableau arrière ne fléchisse ni ne se fende. Si le tableau arrière cède ou se fend sous ce couple, la construction du tableau arrière peut ne pas être adaptée. Le tableau arrière doit être renforcé ou la surface supportant la charge augmentée.



- a - Tableau arrière cédant sous le couple de serrage des boulons
- b - Tableau arrière fendu sous le couple de serrage des boulons

À l'aide d'une clé dynamométrique à cadran, déterminer la résistance du tableau arrière. Si le boulon ou l'écrou continue à tourner sans que le relevé du couple n'augmente sur le cadran, le tableau arrière est en train de céder. La surface supportant la charge peut être augmentée en utilisant une plus grande rondelle ou une plaque de renforcement de tableau arrière.

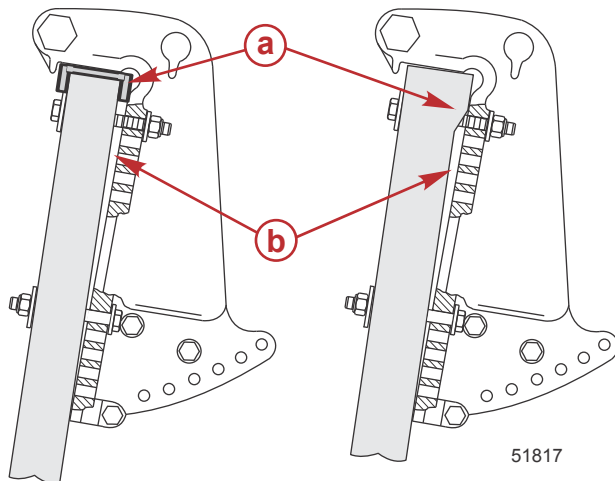


- a - Grande rondelle de tableau arrière
- b - Plaque de renforcement de tableau arrière

# INSTALLATION DU MOTEUR HORS-BORD

## FIXATION DU MOTEUR HORS-BORD AU TABLEAU ARRIÈRE

**IMPORTANT :** La surface de montage du tableau arrière doit être plate dans une fourchette de 3,17 mm .  
Aucun décrochement n'est permis dans la surface de montage du tableau arrière. La surface de la rondelle du boulon de montage du tableau arrière doit être plate dans une fourchette de 3,17 mm .

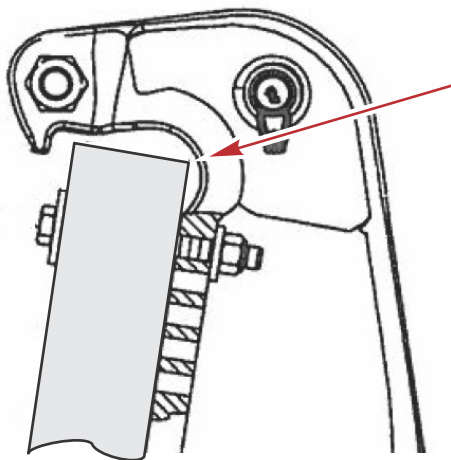


51817

- a -** Décrochement (interdit)
- b -** Écartement entre la bride du tableau arrière et tableau arrière du bateau (interdit)

# INSTALLATION DU MOTEUR HORS-BORD

**IMPORTANT :** Maintenir un dégagement entre le tableau arrière du bateau et la surface du rayon de soulagement du bras de tableau arrière du moteur hors-bord. Le défaut de maintien d'un dégagement risque d'endommager le bras de tableau arrière et de causer la défaillance du bras de tableau arrière. Des ajustements de position du gabarit de perçage du tableau arrière Mercury Marine peuvent s'avérer nécessaires pour préserver le dégagement correct de la surface du rayon de soulagement du bras de tableau arrière.



51867

## Installation

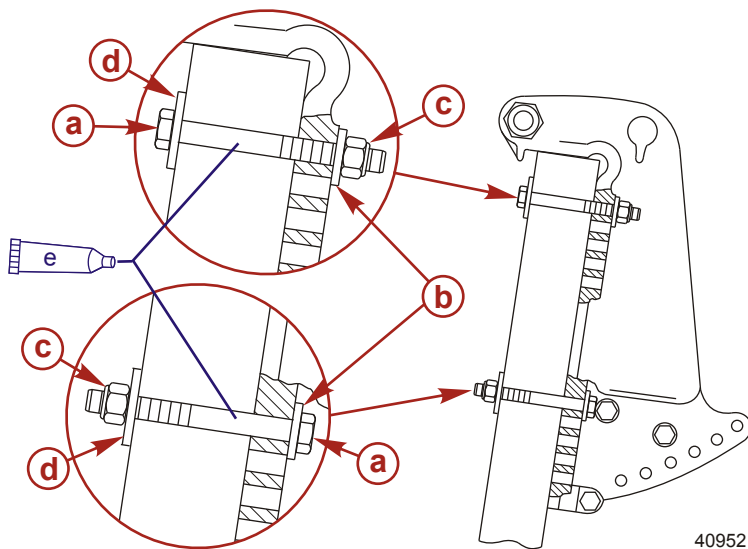
1. Appliquer du mastic d'étanchéité marin sur les tiges des boulons et non pas sur le filetage.
2. Fixer le moteur hors-bord avec la visserie de montage correcte. Serrer les écrous de blocage au couple spécifié.

**IMPORTANT :** Veiller à ce qu'au moins deux filets complets des boulons de montage dépassent de l'écrou de blocage une fois le serrage terminé. L'écrou de blocage doit être bien serré et s'engager dans le filetage du boulon, sans pour autant entrer en contact avec la tige de celui-ci.



# INSTALLATION DU MOTEUR HORS-BORD

**REMARQUE :** Pour obtenir un couple plus précis, serrer les écrous de blocage plutôt que les boulons de montage du moteur hors-bord.

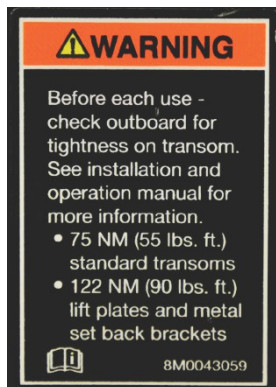


- a** - Boulon de montage de moteur hors-bord de 0,5 pouce de diamètre (4)
- b** - Rondelle plate de 0,875 pouce (4)
- c** - Écrou de blocage à insert en nylon (4)
- d** - Rondelle plate de 1,5 pouce (4)
- e** - Mastic d'étanchéité marin – appliquer sur les tiges des boulons et non pas sur leur filetage

Description	N.m	lb-in.	lb-ft
Écrous de blocage et boulons de montage de moteur hors-bord – Tableau arrière standard	75	–	55
Écrous de blocage et boulons de montage de moteur hors-bord – Plaques de relevage et supports de recul métalliques	122	–	90

# INSTALLATION DU MOTEUR HORS-BORD

Un autocollant sur le bras de tableau arrière rappelle au propriétaire de vérifier les fixations du hors-bord au tableau arrière avant chaque utilisation.



51985

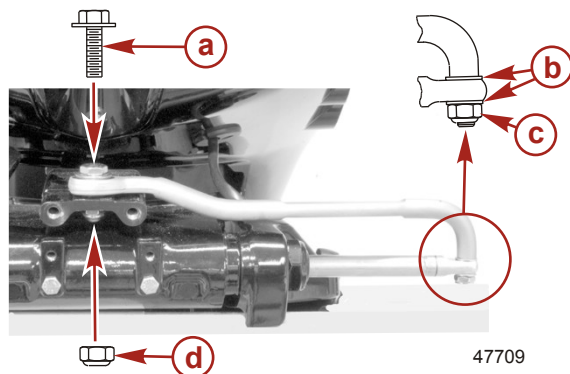
Autocollant sur le bras de tableau arrière

## Attaches de biellette de direction (selon modèle)

**IMPORTANT** : La biellette de direction qui relie le câble de direction au moteur doit être fixée au moyen d'un boulon à tête à rondelle spéciale (« a » - numéro de pièce 10-856680) et d'écrous autobloquants à insert en nylon (« c » et « d » - numéro de pièce 11-826709113). Ces contre-écrous ne doivent jamais être remplacés par des écrous ordinaires (non autobloquants) qui se desserrent et se dévissent suite à des vibrations, permettant ainsi à la biellette de se dégager.

### ⚠ AVERTISSEMENT

Des dispositifs de fixation ou des procédures d'installation incorrects peuvent causer le desserrage ou le désengagement de la biellette de direction. Ceci peut causer une perte de contrôle soudaine du bateau, entraînant des blessures graves, voire mortelles, consécutives à la projection de passagers dans ou hors du bateau. Toujours utiliser des composants requis et suivre les instructions et les procédures de serrage.



47709

- a - Boulon à embase à rondelle spéciale (10-856680)
- b - Rondelles plates
- c - Écrou de blocage à insert en nylon (11-826709113)
- d - Écrou de blocage à insert en nylon (11-826709113)

# INSTALLATION DU MOTEUR HORS-BORD

Description	N.m	lb-in.	lb-ft
Boulon à tête à rondelle spéciale	27		20
Écrou de blocage à insert en nylon « d »	27		20
Contre-écrou à insert en nylon « c »	Le serrer jusqu'à ce qu'il repose en place puis le desserrer d'1/4 de tour		

Assembler la biellette de direction au câble de direction au moyen de deux rondelles plates et d'un écrou de blocage à insert en nylon. Serrer l'écrou de blocage jusqu'à ce qu'il repose en place puis le desserrer d'1/4 de tour.

Assembler la biellette de direction au moteur au moyen d'un boulon à tête à rondelle spéciale et d'un contre-écrou. Serrer d'abord le boulon à tête à rondelle spéciale puis serrer le contre-écrou au couple spécifié.

## Circuit électrique, tuyau de carburant et câbles de commande

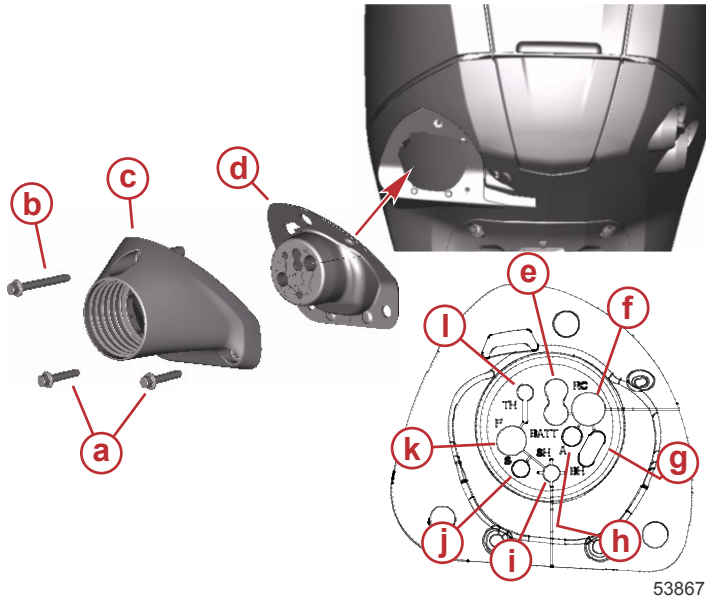
### BAGUE DE MONTAGE

#### Installation

**IMPORTANT** : Le faisceau de câblage, les câbles de batterie et les tuyaux acheminés entre la bague de montage et les points de fixation du moteur doivent présenter un mou suffisant pour soulager les contraintes et empêcher de tordre ou d'écraser les tuyaux.

# INSTALLATION DU MOTEUR HORS-BORD

1. Acheminer les tuyaux, les fils et les câbles par l'adaptateur de montage et l'ouverture correcte de la bague de montage, comme illustré.



- a**- Vis M6 x 30 (2)
  - b**- Vis M6 x 50
  - c**- Adaptateur de montage
  - d**- Bague de montage
  - e**- Ouverture des câbles de batterie
  - f**- Ouverture du faisceau de commande à distance à 14 broches du bateau
  - g**- Ouverture du faisceau SmartCraft ou d'un faisceau supplémentaire
  - h**- Ouverture de faisceau d'accessoire
  - i**- Ouverture du câble de l'inverseur de marche
  - j**- Ouverture du tube du compteur de vitesse
  - k**- Ouverture du tuyau d'alimentation
  - l**- Ouverture du câble d'accélérateur
2. Fixer la bague de montage et l'adaptateur de montage avec deux vis M6 x 30 et une vis M6 x 50. Serrer les vis au couple spécifié.
  3. Attacher ensemble les fils, tuyaux et câbles à l'aide d'un collier de serrage.

# INSTALLATION DU MOTEUR HORS-BORD

## AVIS

Vérifier la position du collier de serrage de serrage du tuyau de carburant pour s'assurer qu'il ne peut pas user par frottement ni couper les faisceaux de fils à proximité.



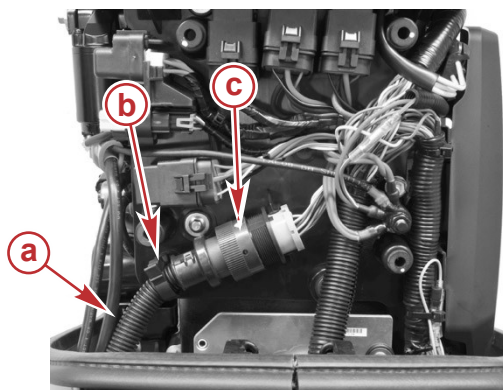
53884

Collier de serrage

Description	N.m	lb-in.	lb-ft
Vis de fixation de l'adaptateur de montage	6	53	–

## FAISCEAU DE FILS DE COMMANDE À DISTANCE

Acheminer le faisceau à 14 broches de la commande à distance du bateau par la bague de montage. Retirer le couvercle du faisceau et connecter le faisceau de commande à distance au connecteur à 14 broches du faisceau du moteur. Fixer le faisceau à l'aide du dispositif de retenue.



53886

- a** - Faisceau de commande à distance à 14 broches du bateau
- b** - Dispositif de retenue
- c** - Connecteur à 14 broches

# INSTALLATION DU MOTEUR HORS-BORD

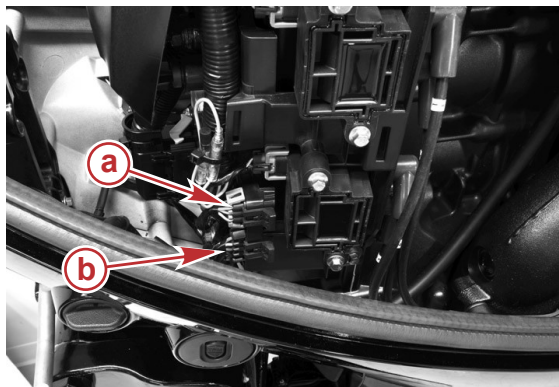
## CONNEXION DU FAISCEAU DU BATEAU ET DU FAISCEAU SMARTCRAFT

1. Si le bateau est équipé d'un SmartCraft et/ou d'un faisceau de bateau (accessoire), retirer le couvercle de la bobine d'allumage situé sur le côté bâbord du moteur.



53826

2. Acheminer le faisceau du SmartCraft et/ou le faisceau du bateau par la bague de montage et le brancher sur le connecteur.



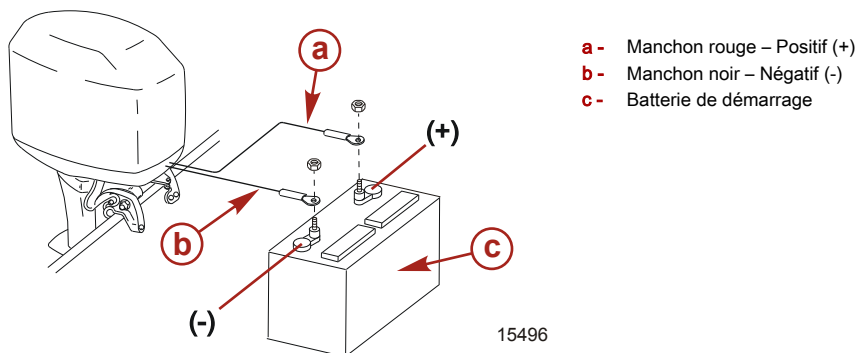
- a - Connecteur de faisceau (d'accessoires) du bateau
- b - Connecteur de faisceau SmartCraft

53857

# INSTALLATION DU MOTEUR HORS-BORD

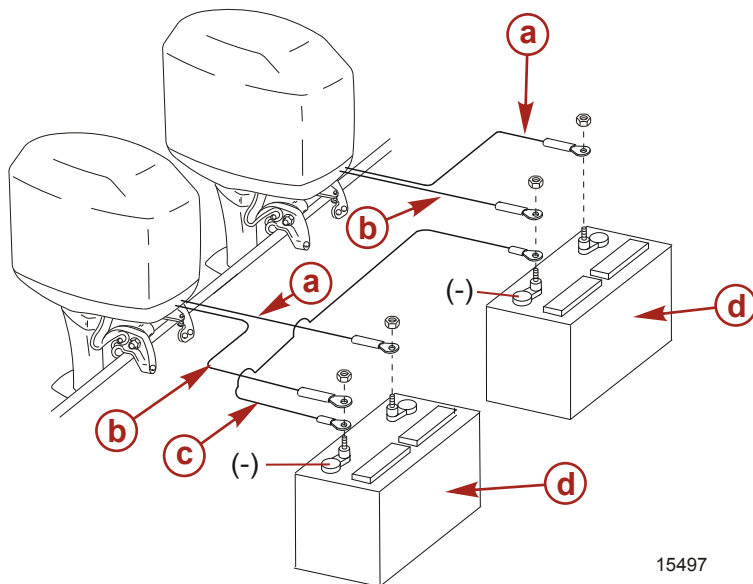
## CONNEXIONS DES CÂBLES DE BATTERIE

### Moteur unique



### Moteurs jumelés

Relier les bornes négatives (-) des batteries de démarrage au moyen d'un câble de masse commune (du même calibre que les câbles de batteries).



# INSTALLATION DU MOTEUR HORS-BORD

## CONNEXION DU TUYAU DE CARBURANT

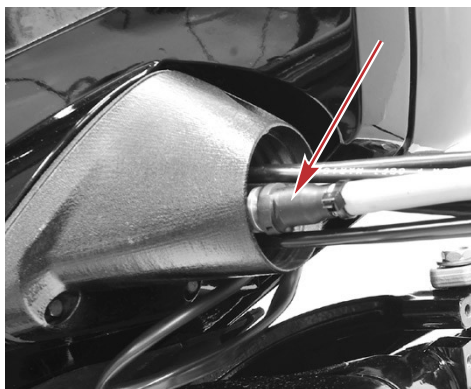
Installer et fixer l'adaptateur rapide du tuyau de carburant avec un collier de serrage. Placer le collier de serrage de sorte qu'il n'use pas par frottement ni coupe le faisceau de fils à proximité.

**AVIS**

Vérifier la position du collier de serrage de serrage pour s'assurer qu'il ne peut pas user par frottement ni couper les faisceaux de fils à proximité.

### Diamètre du tuyau de carburant

Le diamètre interne minimal du tuyau de carburant est de 8 mm (5/16 in.) avec un système d'aspiration de réservoir de carburant/tuyau de carburant séparés pour chaque moteur.



53883

Adaptateur rapide du tuyau de carburant

## INSTALLATION DU CÂBLE D'INVERSION DE MARCHE

Installer les câbles dans la commande à distance en suivant les instructions qui accompagnent cette dernière.

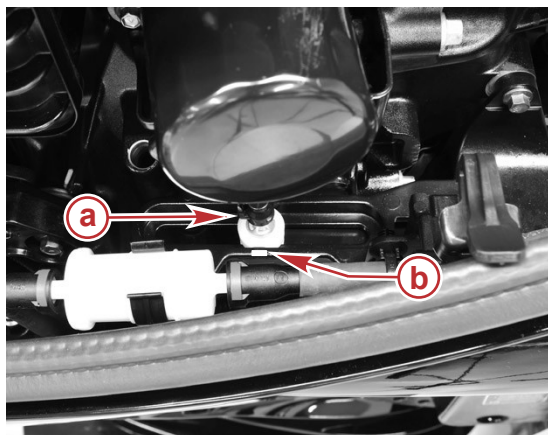
**REMARQUE :** Raccorder le câble d'inversion de marche au moteur en premier. Le câble d'inversion de marche est le premier à se déplacer quand la poignée de la commande à distance est sortie du point mort.

1. Mettre le moteur hors-bord et la commande à distance au point mort.



# INSTALLATION DU MOTEUR HORS-BORD

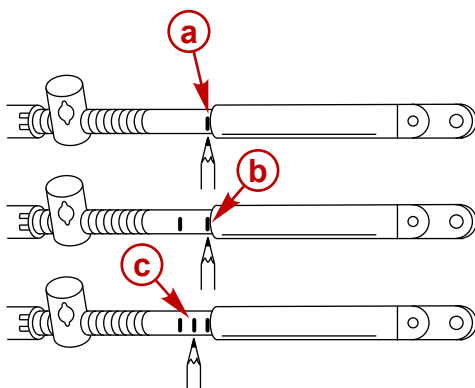
2. Centrer l'axe d'ancrage du câble d'inversion de marche sur le repère d'alignement du cliquet de point mort.



- a - Axe d'ancrage du câble d'inversion de marche
- b - Repère d'alignement du cliquet de point mort

53873

3. Repérer le point central du mou ou du mouvement à vide qui existe dans le câble d'inversion de marche en procédant comme suit :
  - a. Faire passer la poignée de commande à distance du point mort en marche avant jusqu'en position de vitesse maximale. Faire revenir lentement la poignée au point mort. Tracer un repère « a » sur le câble contre son guide d'extrémité.
  - b. Faire passer la poignée de commande à distance du point mort en marche arrière jusqu'en position de vitesse maximale. Faire revenir lentement la poignée au point mort. Tracer un repère « b » sur le câble contre son guide d'extrémité.
  - c. Tracer un repère central « c » à équidistance des repères « a » et « b ». Aligner le guide d'extrémité du câble contre ce repère central au cours de l'installation du câble sur le moteur.

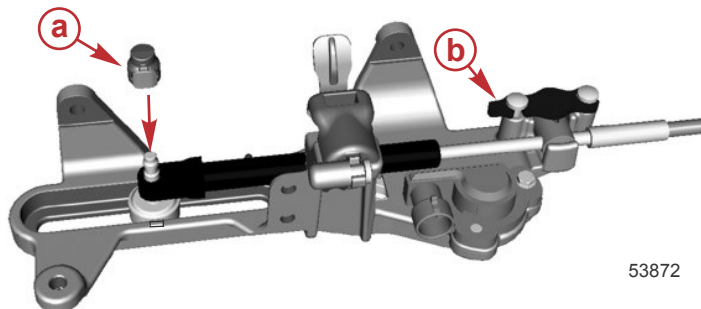


6098

4. Mettre la commande à distance au point mort.
5. Mettre la coupelle de tourillon dans la cuvette de tourillon.
6. Aligner le guide d'extrémité du câble de l'inverseur de marche avec le repère central tracé à l'étape 3. Placer le câble de l'inverseur de marche sur l'axe d'ancrage. Régler le tourillon de câble de sorte qu'il glisse librement dans sa cuvette.

# INSTALLATION DU MOTEUR HORS-BORD

- Fixer le câble de l'inversion de marche sur l'axe d'ancrage à l'aide du dispositif de retenue du câble d'inversion de marche.
- Verrouiller le tourillon en place avec le verrou du câble.



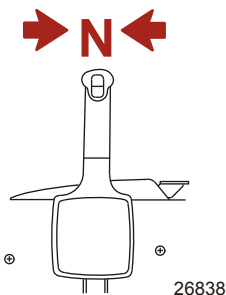
53872

- a** - Dispositif de retenue du câble d'inversion de marche
  - b** - Verrou de câble
- Vérifier les réglages du câble d'inversion de marche en procédant comme suit :
    - Mettre la commande à distance sur marche avant. L'arbre d'hélice doit se bloquer en prise. Sinon, régler le tourillon pour le rapprocher de l'extrémité du câble.
    - Faire passer la commande à distance au point mort. L'arbre d'hélice doit tourner librement, sans friction. Sinon, régler le tourillon pour l'écarter de l'extrémité du câble. Répéter les étapes a et b.
    - Faire passer la commande à distance sur marche arrière tout en faisant tourner l'hélice. L'arbre d'hélice doit se bloquer en prise. Sinon, régler le tourillon pour l'écarter de l'extrémité du câble. Répéter les étapes a à c.
    - Ramener la commande à distance au point mort. L'arbre d'hélice doit tourner librement, sans friction. Sinon, régler le tourillon pour le rapprocher de l'extrémité du câble. Répéter les étapes a à d.

## INSTALLATION DES CÂBLES D'ACCÉLÉRATEUR

Installer les câbles dans la commande à distance en suivant les instructions qui accompagnent cette dernière.

- Mettre la commande à distance au point mort (N).

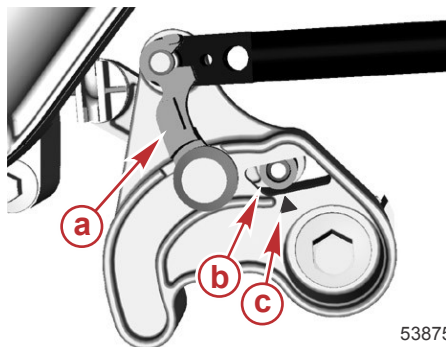


26838

- Installer le câble d'accélérateur sur l'axe d'ancrage de la came d'accélérateur et fixer avec le verrou de l'axe d'ancrage.

# INSTALLATION DU MOTEUR HORS-BORD

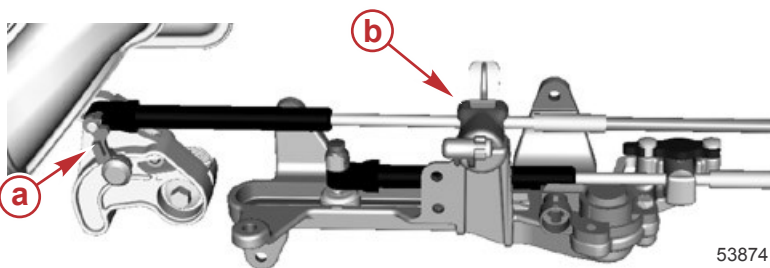
3. Régler le tourillon de câble pour que le repère de calage de la came d'accélérateur s'aligne avec la manette des gaz.



- a -** Verrou d'axe d'ancrage
- b -** Manette des gaz
- c -** Repère de calage de la came d'accélérateur

53875

4. Placer la coupelle de tourillon sur le tourillon. Placer le tourillon de câble et la coupelle de tourillon dans le dispositif de retenue du tourillon.
5. Verrouiller le câble en place avec le verrou du câble.



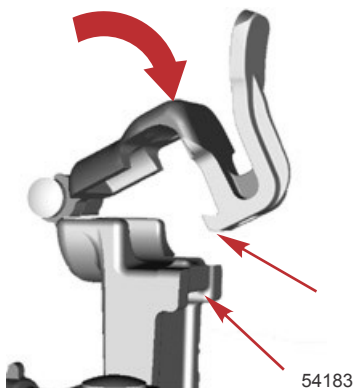
- a -** Verrou d'axe d'ancrage
- b -** Verrou de câble

53874

6. Appuyer sur le verrou du câble pour s'assurer que le verrou du câble se verrouille sur le support.

# INSTALLATION DU MOTEUR HORS-BORD

7. Tirer sur le câble d'accélérateur près du verrou de câble pour confirmer que le verrou du câble est bien verrouillé au support.



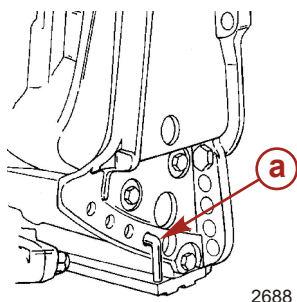
## Broche de Trim rentré

### ⚠ AVERTISSEMENT

L'utilisation du bateau à vitesse élevée avec le moteur hors-bord trop rentré peut créer un guidage par l'étrave excessif, résultant en une perte de contrôle du bateau par l'opérateur. Installer la broche de limite de trim dans une position qui empêche un trim rentré excessif et utiliser le bateau en toute sécurité.

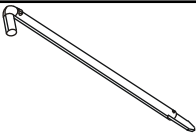
Certains bateaux, en particulier certains bateaux de pêche au lancer, sont construits avec un angle de tableau arrière supérieur à la normale qui permet un plus grand trim rentré du moteur. Il est avantageux de disposer de cette possibilité d'obtenir un trim rentré supérieur pour améliorer l'accélération, réduire l'angle de relevage de l'étrave et la durée passée dans cette position lors du déjaugage ; il est parfois nécessaire d'en disposer pour déjauger un bateau équipé de viviers à l'arrière afin de tenir compte de la diversité des hélices disponibles et des hauteurs de montage des moteurs.

Toutefois, une fois le bateau stabilisé, il convient de régler le moteur à un trim proche de la position intermédiaire pour éviter une situation de déjaugage avec enfoncement de l'étrave appelée labourage. Le labourage peut entraîner un guidage par la proue ou un survirage et un gaspillage de puissance.



**a** - Axe de relevage (non fourni avec le moteur)

# INSTALLATION DU MOTEUR HORS-BORD

Axe de relevage en acier inoxydable	17-49930A 1
 2749	Limite l'angle de trim rentré des moteurs équipés d'un relevage hydraulique ou aide à déterminer l'angle de trim sorti sur les moteurs dépourvus de relevage hydraulique.

Le propriétaire peut décider de limiter le trim rentré. Il suffit pour cela d'acheter un axe de relevage en acier inoxydable auprès du revendeur et de l'insérer dans le trou de réglage souhaité des bras de tableau arrière. Le boulon posé pour le transport n'est pas en acier inoxydable ; il ne doit pas être utilisé dans une telle application, si ce n'est à titre provisoire.

# JOURNAL D'ENTRETIEN

## **Journal d'entretien**

Consignez ci - dessous tous les travaux effectués sur le hors - bord. Veuillez à conserver tous les bordereaux de réparation et tous vos reçus.

Date	Travaux effectués	Nombre d'heures de fonctionnement du moteur