

Déclaration de conformité des moteurs FourStroke 30/40/50/60 à propulsion, pour la navigation de plaisance, à la directive 94/25/CE modifiée par la directive 2003/44/CE

Nom du fabricant du moteur : Mercury Marine Technology Suzhou Co., Ltd.		
Adresse : No. 200 Suhong Middle Road, Suzhou Industrial Park		
Ville : Suzhou	Code postal : 215021	Pays : CHINE

Nom du représentant agréé : Brunswick Marine in EMEA Inc.		
Adresse : Parc Industriel de Petit-Rechain		
Ville : Verviers	Code postal : B-4800	Pays : Belgique

Nom de l'organisme notifié pour l'évaluation des émissions d'échappement : Det Norske Veritas AS			
Adresse : Veritasveien 1			
Ville : Hovik	Code postal : 1322	Pays : Norvège	N° d'identification : 0575

Nom de l'organisme notifié pour les évaluations des émissions sonores : Det Norske Veritas AS			
Adresse : Veritasveien 1			
Ville : Hovik	Code postal : 1322	Pays : Norvège	N° d'identification : 0575

Module d'évaluation de conformité des émissions d'échappement :	<input type="checkbox"/> B+C	<input type="checkbox"/> B+D	<input type="checkbox"/> B+E	<input type="checkbox"/> B+F	<input type="checkbox"/> G	<input checked="" type="checkbox"/> H
Module d'évaluation de conformité des émissions sonores :	<input type="checkbox"/> A	<input type="checkbox"/> Aa	<input type="checkbox"/> G	<input checked="" type="checkbox"/> H		
Autres directives communautaires applicables : Directive relative à la sécurité des machines 2006/42/CE ; Directive relative à la compatibilité électromagnétique 2004/108/CE						

Description des moteurs et exigences essentielles

Type de moteur	Type de carburant	Cycle de combustion
<input type="checkbox"/> Transmission en Z avec échappement intégré	<input type="checkbox"/> Diesel	<input type="checkbox"/> 2 temps
<input checked="" type="checkbox"/> Moteur hors-bord	<input checked="" type="checkbox"/> Essence	<input checked="" type="checkbox"/> 4 temps

Identification des moteurs couverts par cette Déclaration de conformité

Nom de la gamme de moteurs	Numéro d'identification unique du moteur : Numéro de série de début	Numéro du certificat du Module H CE
30, 40 ch, 3 cylindres	1C010000	RCD-H-2 Rév. 4
40, 50, 60 ch, 4 cylindres	1C010000	RCD-H-2 Rév. 4
60 ch Formula Race 4 cylindres	1C010000	RCD-H-2 Rév. 4

Exigences essentielles	Normes	Autres documents/ méthodes normatifs	Fichier technique	Veillez préciser (* = norme obligatoire)
Annexe 1.B – Émissions d'échappement				
B.1 Identification du moteur	<input type="checkbox"/>	<input type="checkbox"/>	<input checked="" type="checkbox"/>	
B.2 Exigences relatives aux émissions d'échappement	<input checked="" type="checkbox"/> *	<input type="checkbox"/>	<input type="checkbox"/>	* EN ISO 8178-1:1996
B.3 Durabilité	<input type="checkbox"/>	<input type="checkbox"/>	<input checked="" type="checkbox"/>	EN ISO 8178-1:1996
B.4 Manuel du propriétaire	<input checked="" type="checkbox"/>	<input type="checkbox"/>	<input type="checkbox"/>	EN ISO 8665 : 2006
Annexe 1.C – Émissions sonores				
C.1 Niveaux d'émissions sonores	<input checked="" type="checkbox"/> *	<input type="checkbox"/>	<input type="checkbox"/>	*EN ISO 14509
C.2 Manuel du propriétaire	<input type="checkbox"/>	<input checked="" type="checkbox"/>	<input type="checkbox"/>	Manuel du propriétaire

La présente déclaration de conformité est émise sous la seule responsabilité du fabricant. Je soussigné déclare au nom du fabricant que les moteurs visés satisfont aux exigences normatives essentielles telles qu'applicables.

Nom / fonction :

Mark D. Schwabero, Président, Mercury Outboard



Date et lieu d'émission :

4 septembre 2012

Fond du Lac, Wisconsin, États-Unis

Bienvenue

Ce produit constitue l'un des meilleurs moteurs hors-bord sur le marché. Il intègre différentes caractéristiques assurant une utilisation facile et une conception durable.

Avec un entretien et une maintenance corrects, ce produit offrira d'excellentes performances pendant de nombreuses saisons de navigation. Afin d'obtenir des performances maximales et une utilisation sans incident, nous vous prions de lire ce manuel dans son intégralité.

Le manuel d'utilisation, d'entretien et de garantie contient des instructions spécifiques à l'utilisation et à l'entretien de ce produit. Il est conseillé de conserver ce manuel avec le produit afin de pouvoir rapidement s'y référer en cours de navigation.

Merci d'avoir acheté un de nos produits. Bonne navigation !

Mercury Marine

Réglementation de l'EPA (agence américaine de protection de l'environnement) relative aux émissions

Les moteurs hors-bord vendus par Mercury Marine sur le marché des États-Unis sont certifiées par l'Environmental Protection Agency (EPA) des États-Unis comme conformes aux normes de lutte contre la pollution atmosphérique provoquée par les moteurs hors-bord neufs. Cette certification dépend de certains réglages effectués selon les normes d'usine. Pour cette raison, la procédure d'entretien du produit, recommandée par l'usine, doit être strictement respectée et, lorsque les conditions le permettent, le produit doit être rétabli pour l'usage initial pour lequel il a été conçu. L'entretien, le remplacement ou la réparation des dispositifs et systèmes de contrôle des émissions peuvent être effectués par n'importe quel centre de réparation ou réparateur de moteurs marins.

Les moteurs sont étiquetés avec un autocollant d'information sur le contrôle des émissions comme preuve permanente de la certification de l'EPA.

AVERTISSEMENT

L'échappement du moteur de ce produit contient des produits chimiques considérés par l'État de Californie comme cancérigènes et à l'origine de malformations congénitales et d'autres troubles de l'appareil reproducteur.

Message relatif à la garantie

Le produit acheté est assorti d'une garantie limitée de Mercury Marine. Les conditions de la garantie sont indiquées dans la section **Informations relatives à la garantie** de ce manuel. Le texte de la garantie contient une description des travaux couverts, et de ceux qui ne le sont pas, et indique la durée de la garantie, les modalités de recours, des limitations et dénis de responsabilité importants, ainsi que d'autres renseignements pertinents. Consulter ces informations.

La description et les caractéristiques techniques indiquées dans les présentes sont applicables à la date de délivrance du bon à tirer. Mercury Marine, qui applique une politique d'amélioration continue, se réserve le droit d'arrêter la production de certains modèles à tout moment, ainsi que de modifier des caractéristiques, configurations, méthodes ou procédures sans préavis ni obligation.

Mercury Marine, Fond du Lac, Wisconsin, États-Unis

Service Mercury Premier

Mercury évalue le niveau de performance de ses revendeurs dans le domaine de l'entretien et décerne le titre de « Mercury Premier » à ceux qui démontrent un engagement exceptionnel dans ce domaine.

Pour obtenir la distinction Mercury Premier, un revendeur doit :

- A obtenu pendant 12 mois consécutifs un score CSI (Customer Satisfaction Index [index de satisfaction de la clientèle]) élevé pour toute opération d'entretien couvert par la garantie.
- Possède tous les outils d'entretien, les équipements de test, les manuels et les registres des pièces de rechange nécessaires.
- Emploie au moins un technicien certifié ou principal.
- Assurer un entretien rapide pour tous les clients Mercury Marine ;
- offrir des horaires d'entretien prolongés et un service d'atelier mobile, le cas échéant ;
- Utilise, expose et stocke un inventaire suffisant de pièces de rechange d'origine Mercury Precision.
- Offre un atelier propre et ordonné avec des outils et une documentation d'entretien bien organisés.

Informations relatives au droit d'auteur et aux marques de commerce

© MERCURY MARINE. Tous droits réservés. Aucune de ces pages ne peut être reproduite, en tout ou partie, sans autorisation.

Alpha, Axius, Bravo One, Bravo Two, Bravo Three, le logo du M entouré d'un cercle avec des vagues, K-planes, Mariner, MerCathode, MerCruiser, Mercury, le logo Mercury avec des vagues, Mercury Marine, Mercury Precision Parts, Mercury Propellers, Mercury Racing, MotorGuide, OptiMax, Quicksilver, SeaCore, Skyhook, SmartCraft, Sport-Jet, Verado, VesselView, Zero Effort, Zeus, #1 On the Water et We're Driven to win sont des marques déposées de Brunswick Corporation. Pro XS est une marque de commerce de Brunswick Corporation. Mercury Product Protection est une marque de service déposée de Brunswick Corporation.

INFORMATIONS RELATIVES À LA GARANTIE

Enregistrement de la garantie.....	1
Transfert de garantie.....	1
Transfert du Plan de protection des produits Mercury (Contrat d'entretien prolongé) : États-Unis et Canada	2
Garantie limitée de 3 ans contre la corrosion.....	2
Couverture de la garantie et exclusions.....	3
Garantie limitée relative aux émissions dans le cadre de la réglementation de l'EPA des États-Unis.....	5
Composants du système de contrôle des émissions.....	5
Garantie limitée des émissions de l'état de Californie.....	6
Explications du California Air Resources Board quand à la déclaration de garantie du système de contrôle des émissions.....	7
Étiquette à étoiles de certification relative aux émissions.....	8
Politique de garantie – Australie et Nouvelle-Zélande.....	9
Tableaux de garantie internationale pour moteurs hors-bord et Jets.....	11

Généralités

Responsabilités du navigateur.....	16
Avant d'utiliser le moteur.....	16
Puissance motrice maximale du bateau.....	16
Utilisation de bateaux à haute vitesse et à hautes performances.....	17
Modèles de commande à distance de moteurs hors-bord	17
Avis concernant la direction par commande à distance.....	17
Coupe-circuit d'urgence.....	18
Protection des baigneurs.....	20
Message de sécurité concernant les passagers – Bateaux à pont et bateaux ponton.....	20
Saut des vagues ou du sillage.....	22
Impact avec des obstacles et objets immergés.....	22
Instructions de sécurité pour les moteurs hors-bord à barre franche.....	23
Émissions d'échappement.....	23
Sélection d'accessoires pour le moteur hors-bord.....	25
Recommandations pour une navigation en toute sécurité.....	25
Enregistrement du numéro de série.....	28
Caractéristiques des moteurs 30/40 FourStroke.....	28
Identification des éléments.....	30

Transport

Remorquage du bateau/moteur hors-bord	31
---	----

Carburant et huile

Recommandations relatives au carburant.....	32
Exigence d'un tuyau de carburant à faible perméabilité	33
Exigences en matière de soupape de carburant à la demande.....	33
Exigences de l'EPA relatives aux réservoirs de carburant portables et sous pression.....	33
Réservoir de carburant sous pression portable de Mercury Marine.....	33
Remplissage du réservoir de carburant.....	35
Huiles moteur recommandées.....	35
Vérification et ajout d'huile moteur.....	36

Caractéristiques et commandes

Caractéristiques de la commande à distance.....	38
Système d'alarme – Modèles à démarrage manuel.....	38
Système d'alarme – Modèles à démarrage électrique.....	40
Inclinaison et relevage hydrauliques.....	41
Système de relevage manuel	44
Réglage de la friction de la poignée d'accélérateur – Modèles à barre franche.....	47
Réglage de la friction de direction – Modèles à barre franche.....	47
Réglage de la dérive.....	48

Fonctionnement

Inspection quotidienne importante avant chaque utilisation	49
Liste de vérification préalable au démarrage.....	49
Navigation par températures de gel.....	49
Navigation en eaux salées ou polluées.....	50
Consignes avant le démarrage.....	50
Procédure de rodage du moteur.....	50
Démarrage du moteur – Modèles à commande à distance.....	51
Mise en marche du moteur – Modèles à barre franche.....	53
Mise en prise du moteur.....	56
Arrêt du moteur	57
Démarrage d'urgence	58

Entretien

Entretien du moteur hors-bord.....	60
Réglementation de l'EPA (agence américaine de protection de l'environnement) relative aux émissions.....	60
Calendrier d'inspection et d'entretien.....	61
Rinçage du système de refroidissement.....	62
Retrait et installation du capot supérieur.....	63
Entretien externe.....	64
Inspection de la batterie.....	64
Système d'alimentation en carburant.....	64
Filtre à carburant du moteur – Modèles à démarrage électrique.....	64
Filtre à carburant du moteur – Modèles à démarrage manuel.....	65
Attaches de la biellette de direction.....	66
Anode anticorrosion.....	66
Remplacement de l'hélice.....	67
Vérification et remplacement des bougies.....	69
Remplacement des fusibles.....	70
Inspection de la courroie de synchronisation.....	71
Points de graissage.....	72
Vérification de l'huile de relevage hydraulique.....	74
Vidange de l'huile moteur.....	75
Graissage de l'embase.....	76
Moteur immergé.....	77

Entreposage

Préparation à l'entreposage.....	78
Protection des composants externes du moteur.....	78
Protection des composants internes du moteur.....	79
Embase.....	79
Positionnement du moteur hors-bord lors du remisage.....	79
Remisage de la batterie.....	79

Dépannage

Le démarreur ne lance pas le moteur (modèles à démarreur électrique).....	80
Le moteur ne démarre pas.....	80
Le moteur ne tourne pas régulièrement.....	80
Perte de puissance.....	81
La batterie se décharge.....	81

Service après-vente

Service de réparation local.....	82
Réparations non locales.....	82
Demandes d'informations relatives aux pièces et aux accessoires.....	82
Service après-vente.....	82
Commande de documentation.....	84

Installation du moteur hors-bord

Fixations de moteur agréées par Mercury Marine.....	86
Accessoires fixés sur l'étrier de presse du tableau arrière.....	86
Informations relatives à l'installation.....	90
Connexion du tuyau de carburant – Modèles à commande à distance.....	98
Connexions électriques et installation des câbles de commande.....	99
Installation de l'hélice.....	106
Réglage de la dérive.....	110
Réglage de la butée de trim rentré – Modèles à relevage hydraulique.....	111

Journal d'entretien

Journal d'entretien.....	112
--------------------------	-----

INFORMATIONS RELATIVES À LA GARANTIE

Enregistrement de la garantie

ÉTATS-UNIS ET CANADA

Pour être couvert par la garantie, le produit doit être enregistré auprès de Mercury Marine.

Au moment de la vente, le revendeur doit remplir la fiche d'enregistrement et l'envoyer immédiatement à Mercury Marine par MercNET, courrier électronique ou courrier postal. À réception de cette fiche, Mercury Marine valide l'enregistrement.

Le revendeur doit remettre une copie de l'enregistrement de la garantie à l'acheteur.

REMARQUE : *Les listes d'enregistrements doivent être tenues à jour par Mercury Marine et par tout revendeur de produits maritimes vendus aux États-Unis, dans l'éventualité d'un rappel de sécurité dans le cadre du Federal Safety Act (loi fédérale sur la sécurité).*

Il est possible de modifier l'adresse à tout moment, y compris lors d'une demande au titre de la garantie, en appelant Mercury Marine ou en envoyant une lettre ou un fax avec mention du nom, de l'ancienne adresse, de la nouvelle adresse et du numéro de série du moteur, au département de l'enregistrement des garanties de Mercury Marine. Le revendeur peut également traiter ce changement d'informations.

Mercury Marine

Attn: Warranty Registration Department

W6250 W. Pioneer Road

P.O. Box 1939

Fond du Lac, WI 54936-1939

920-929-5054

Télécopie +1 920 907 6663

EN DEHORS DES ÉTATS-UNIS ET DU CANADA

Pour les produits achetés en dehors des États-Unis ou du Canada, contacter le distributeur du pays concerné ou le centre d'entretien Marine Power le plus proche.

Transfert de garantie

ÉTATS-UNIS ET CANADA

La garantie limitée peut être transférée à un acheteur ultérieur, mais seulement pour la durée non écoulée de la garantie limitée. Cette condition ne s'applique pas aux produits utilisés à des fins commerciales.

Pour transférer la garantie au propriétaire suivant, envoyer ou faxer une copie de l'acte ou du contrat de vente, le nom du nouveau propriétaire, son adresse et le numéro de série du moteur au service des enregistrements de garantie de Mercury Marine. Aux États-Unis et au Canada, l'envoyer à :

Mercury Marine

Attn: Warranty Registration Department

W 6250 W. Pioneer Road

P.O. Box 1939

Fond du Lac, WI 54936-1939

920-929-5054

Télécopie +1 920 907 6663

Lors du transfert de la garantie, Mercury Marine enregistre les informations concernant le nouveau propriétaire.

Ce service est gratuit.

EN DEHORS DES ÉTATS-UNIS ET DU CANADA

Pour les produits achetés en dehors des États-Unis ou du Canada, contacter le distributeur du pays concerné ou le centre d'entretien Marine Power le plus proche.

INFORMATIONS RELATIVES À LA GARANTIE

Transfert du Plan de protection des produits Mercury (Contrat d'entretien prolongé) : États-Unis et Canada

La période de garantie restante du Plan de protection des produits est transférable à l'acheteur ultérieur du moteur dans les trente (30) jours qui suivent la date d'achat. Tout contrat non transféré dans les trente (30) jours qui suivent l'achat ultérieur n'est plus valide et le produit n'est plus admissible à la garantie en vertu des conditions du contrat.

Pour transférer le plan au propriétaire ultérieur, contacter le service Plan de protection des produits Mercury ou le revendeur agréé pour obtenir un formulaire de Demande de transfert. Envoyer au service Plan de protection des produits Mercury un reçu/contrat de vente, un formulaire de Demande de transfert dûment rempli et un chèque libellé à l'ordre de Mercury Marine d'un montant de 50,00 \$ (par moteur) en paiement des frais de transfert.

La couverture de ce plan n'est pas transférable d'un produit à un autre ni à des applications non admissibles. Les plans pour moteurs d'occasion certifiés ne sont pas transférables.

Pour toute aide ou assistance, contacter Mercury Product Protection Department au 1-888-427-5373, entre 7 h 30 et 16 h 30, heure normale du Centre, du lundi au vendredi, ou par courrier électronique à l'adresse mpp_support@mermarine.com.

Garantie limitée de 3 ans contre la corrosion

COUVERTURE : Mercury Marine garantit que chaque moteur neuf Mercury, Mariner, Mercury Racing, Sport-Jet, M² Jet Drive, Tracker par Mercury Marine Outboard, moteur inboard ou à transmission en Z Mercury MerCruiser (le Produit) ne deviendra pas inutilisable par l'action directe de la corrosion pendant la période décrite ci-dessous.

DURÉE DE LA GARANTIE : Le produit est couvert par la garantie limitée contre la corrosion pendant une période de trois (3) ans à partir de sa date de vente initiale ou de sa première mise en service, à la première échéance. La réparation ou le remplacement des pièces ou l'exécution d'un entretien dans le cadre de cette garantie ne prorogent pas la durée de celle-ci au-delà de sa date d'expiration initiale. Toute portion de la garantie non expirée peut être transférée à un acheteur ultérieur (usage non commercial) sous réserve d'un réenregistrement correct du produit.

CONDITIONS À REMPLIR POUR POUVOIR BÉNÉFICIER DE LA GARANTIE : Ne peuvent bénéficier de cette garantie que les clients qui ont acheté le produit au détail auprès d'un revendeur autorisé par Mercury Marine à distribuer le produit dans le pays où la vente a eu lieu et uniquement une fois que le processus d'inspection préalable à la livraison spécifié par Mercury Marine a été suivi et documenté. Pour bénéficier de la garantie, le produit doit avoir été correctement enregistré par le revendeur agréé. Les dispositifs de protection contre la corrosion indiqués dans le manuel de fonctionnement et d'entretien doivent être utilisés sur le bateau, et l'entretien périodique décrit dans ce même manuel doit être effectué à intervalles réguliers (y compris, sans toutefois s'y limiter, le remplacement des anodes sacrificielles, l'utilisation des lubrifiants spécifiés et les retouches apportées aux éraflures et entailles) pour pouvoir continuer à bénéficier de la garantie. Mercury Marine se réserve le droit de conditionner toute couverture au titre de garantie à la présentation d'une preuve d'entretien conforme.

RESPONSABILITÉ DE MERCURY : En vertu des termes de cette garantie, la seule et unique obligation de Mercury est limitée, à sa discrétion, à la réparation des pièces corrodées, au remplacement de ces pièces par des pièces neuves ou réusinées, certifiées par Mercury Marine, ou au remboursement du prix d'achat du produit Mercury. Mercury se réserve le droit d'améliorer ou de modifier les produits, de temps à autre, sans obligation de modifier les produits fabriqués antérieurement.

INFORMATIONS RELATIVES À LA GARANTIE

COMMENT OBTENIR L'APPLICATION DE LA GARANTIE : Le client doit fournir à Mercury une possibilité raisonnable d'effectuer la réparation, ainsi qu'un accès raisonnable au produit. Les revendications au titre de la garantie doivent être faites en remettant le produit aux fins d'inspection à un revendeur autorisé par Mercury à réparer ledit produit. Si l'acheteur n'est pas en mesure de livrer le produit au revendeur, il doit en avertir Mercury par écrit qui se chargera de l'inspection et de toutes les réparations couvertes par la garantie. L'acheteur devra alors s'acquitter des frais relatifs au transport et/ou au temps de déplacement. Si le service fourni n'est pas couvert par cette garantie, l'acheteur devra s'acquitter du coût des pièces et de la main-d'œuvre, et de toute autre dépense liée au service en question. L'acheteur ne doit pas expédier le produit ou des pièces du produit directement à Mercury, sauf si Mercury en fait la demande. Pour bénéficier de la garantie, le propriétaire doit fournir une preuve attestant que le produit a été enregistré en son nom et la présenter au revendeur au moment de la demande de réparation au titre de la garantie.

EXCLUSIONS DE LA GARANTIE : Cette garantie limitée ne couvre pas la corrosion des circuits électriques, la corrosion résultant de dégâts, la corrosion qui entraîne des dommages purement esthétiques, les emplois abusifs et les travaux d'entretien non conformes, la corrosion des accessoires, des instruments, des systèmes de direction, la corrosion de l'embase de jets installés en usine, les dommages provenant des salissures marines, les produits vendus avec une garantie limitée de moins d'un an, les pièces de rechange (achetées par le client) et les produits utilisés à des fins commerciales. Par fins commerciales est entendue toute utilisation du produit liée à un travail ou à un emploi, ou toute utilisation rémunératrice, pendant toute partie de la durée de la garantie, même si le produit n'est utilisé à ces fins qu'occasionnellement.

Les dégâts de corrosion produits par les courants vagabonds (prises de quai, bateaux voisins, métal immergé) ne sont pas couverts par cette garantie. Ils doivent être évités par le recours à un dispositif de protection contre la corrosion, tel que le système Mercury Precision Parts ou Quicksilver MerCathode et/ou un isolateur galvanique. Les dégâts de corrosion provoqués par une application non conforme de peintures antifouling à base de cuivre ne sont pas couverts par cette garantie limitée. Si une protection contre les salissures marines est nécessaire, il est recommandé d'appliquer des peintures à base d'adipate tributylétain sur les produits hors-bord et MerCruiser. Dans les régions où ces peintures sont interdites par la loi, des peintures à base de cuivre peuvent être utilisées sur la coque et le tableau arrière. Ne pas appliquer de peinture sur le hors-bord ni sur le produit MerCruiser. En outre, veiller à ne pas établir de connexion électrique entre le produit sous garantie et la peinture. Pour un produit MerCruiser, un espace non peint d'au moins 38 mm doit être laissé autour du tableau arrière. Se reporter au Manuel de fonctionnement et d'entretien pour tout détail supplémentaire.

Pour de plus amples informations sur les événements et les situations couverts par cette garantie, et sur ceux qui ne le sont pas, se reporter à la section Garantie du manuel d'utilisation et d'entretien, intégrée par référence à la présente garantie.

EXCLUSIONS ET LIMITATIONS DE RESPONSABILITÉ :

LA SOCIÉTÉ DÉCLINE EXPRESSÉMENT TOUTE GARANTIE IMPLICITE DE QUALITÉ MARCHANDE OU D'ADAPTATION À UN USAGE PARTICULIER. SI ELLES NE PEUVENT ÊTRE DÉCLINÉES, CES GARANTIES IMPLICITES SONT LIMITÉES À LA DURÉE DE LA GARANTIE EXPRESSE. LES DOMMAGES ACCESSOIRES ET INDIRECTS NE SONT PAS COUVERTS PAR CETTE GARANTIE. COMME CERTAINS ÉTATS / PAYS N'AUTORISENT PAS LES EXONÉRATIONS DE RESPONSABILITÉ, LES LIMITATIONS ET LES EXCLUSIONS CI-DESSUS PEUVENT NE PAS S'APPLIQUER. CETTE GARANTIE CONFÈRE AU PROPRIÉTAIRE DES DROITS SPÉCIFIQUES, AUXQUELS D'AUTRES PEUVENT VENIR S'AJOUTER, SELON L'ÉTAT OU LE PAYS DE RÉSIDENCE.

Couverture de la garantie et exclusions

L'objet de cette section est d'aider à éliminer certains malentendus communs concernant la couverture de garantie. Les informations suivantes expliquent certains types d'entretien et de réparation qui ne sont pas couverts par la garantie. Les dispositions suivantes ont été incorporées par référence dans la garantie limitée de trois ans contre les défaillances dues à la corrosion, dans la garantie internationale limitée des moteurs hors-bord et dans la garantie limitée des moteurs hors-bord limitée aux États-Unis et au Canada.

Garder à l'esprit que cette garantie couvre les réparations nécessaires consécutives à des vices de matériel ou de fabrication pendant la durée de la garantie. Les erreurs d'installation, les accidents, l'usure normale et différentes autres causes pouvant affecter le produit ne sont pas couverts.

INFORMATIONS RELATIVES À LA GARANTIE

La garantie est limitée aux vices de matériaux ou de fabrication et uniquement si la vente au consommateur est effectuée dans un pays dans lequel nous autorisons la distribution dudit produit.

Pour toutes les questions relatives à la couverture de la garantie, contacter le revendeur agréé. Il se réjouira de répondre à toute question éventuelle.

EXCLUSIONS GÉNÉRALES DE LA GARANTIE

1. Les réglages mineurs et les mises au point, y compris le contrôle, le nettoyage et le réglage des bougies, des composants du système d'allumage, les réglages du carburateur, les filtres, les courroies, les commandes et le contrôle du graissage en connexion avec l'entretien normal.
2. Embases de jets installées en usine – Les pièces spécifiques exclues de la garantie sont : La turbine d'embase de jets et la chemise d'embase de jets endommagées par l'impact ou par l'usure et les roulements de l'arbre moteur endommagés par l'eau en conséquence d'un entretien incorrect.
3. Les dommages causés par négligence, manque d'entretien, un accident, une utilisation anormale, une installation ou un entretien inappropriés.
4. Les frais de sortie d'eau, de lancement, de remorquage ; la dépose et/ou le remplacement de cloisons du bateau ou de matériaux pour permettre l'accès au produit dû à la conception du bateau ; tous les frais de transport et/ou de temps de déplacement afférents etc. Un accès raisonnable au produit doit être assuré pour la réparation sous garantie. Le client doit délivrer le produit à un revendeur agréé.
5. Toute réparation supplémentaire demandée par le client autre que celle nécessaire pour satisfaire aux obligations de la garantie.
6. Le travail effectué par une personne autre qu'un revendeur agréé peut être couvert dans les situations suivantes : Il doit être effectué en urgence (à condition qu'aucun revendeur agréé pouvant effectuer la réparation ne se trouve à proximité ou ne dispose d'une installation de hissage, etc.), et qu'une autorisation préalable de l'usine soit donnée pour que la réparation soit effectuée à ce site).
7. Tous dommages indirects et/ou accessoires (frais d'entreposage, frais de téléphone ou de location quels qu'ils soient, inconvénients ou perte de temps ou de revenu) sont à la charge du propriétaire.
8. Utilisation de pièces de marques, autres que Mercury Precision ou Quicksilver lors de réparations sous garantie.
9. Les huiles, lubrifiants ou liquides changés dans le cadre d'un entretien normal sont à la charge du client, sauf si une perte ou contamination du produit est causée par une défaillance du produit susceptible d'être couverte par la garantie.
10. Participation ou préparation à une course ou à toute autre activité de compétition, ou fonctionnement avec une unité inférieure de type course.
11. Un bruit du moteur n'indique pas nécessairement un problème de moteur sérieux. Si le diagnostic indique un état interne grave du moteur pouvant entraîner une panne, l'état responsable du bruit doit être corrigé dans le cadre de la garantie.
12. Les dommages à l'unité inférieure et/ou l'hélice dus à la collision avec un objet immergé sont considérés comme un risque de mer.
13. De l'eau entrant dans le moteur par l'admission de carburant, l'admission d'air ou le système d'échappement ou par submersion.
14. La défaillance de toute pièce causée par le manque d'eau de refroidissement et qui résulte du démarrage du moteur hors de l'eau, de matériaux étrangers obturant les orifices d'admission ou d'un montage trop haut ou d'un relevage excessif du moteur.
15. L'utilisation de carburants et de lubrifiants ne convenant pas à l'utilisation avec le produit. Voir la section **Entretien**.
16. Notre garantie limitée ne s'applique à tout dommage causé par l'installation ou l'utilisation de pièces et accessoires qui ne sont pas fabriqués ou vendus par nous-mêmes. Les défaillances qui ne sont pas liées à l'utilisation de tels accessoires ou pièces sont couvertes par la garantie si elles remplissent les autres conditions de la garantie limitée de ce produit.

INFORMATIONS RELATIVES À LA GARANTIE

Garantie limitée relative aux émissions dans le cadre de la réglementation de l'EPA des États-Unis

Conformément aux obligations découlant de l'article 40 CFR partie 1045, sous-partie B, Mercury Marine offre une garantie relative aux émissions de cinq ans ou de 175 heures de fonctionnement du moteur, à la première échéance, à l'acheteur au détail, certifiant que le moteur est conçu, construit et équipé de manière à se conformer, au moment de la vente, aux règlements en vigueur aux termes de la section 213 du Clean Air Act (loi sur l'assainissement de l'air), et qu'il ne présente aucun vice de matériau et de fabrication qui l'empêcherait de se conformer aux règlements en vigueur. La présente garantie relative aux émissions couvre tous les composants figurant dans la liste des **composants du système de contrôle des émissions**.

Composants du système de contrôle des émissions

La garantie relative aux émissions de l'EPA et de la Californie couvre tous les composants figurant dans la liste suivante :

COMPOSANTS DU SYSTÈME DE CONTRÔLES DES ÉMISSIONS :

1. Système de dosage du carburant
 - a. Carburateur et pièces internes (et/ou régulateur de pression ou système d'injection)
 - b. Système d'enrichissement pour démarrage par temps froid
 - c. Soupapes d'admission
2. Système d'induction d'air
 - a. Collecteur d'admission
 - b. Systèmes de turbocompresseur ou de compresseur (le cas échéant)
3. Système d'allumage
 - a. Bougies
 - b. Magnéto ou système d'allumage électronique
 - c. Système d'avance/retard à l'allumage
 - d. Bobine d'allumage et/ou module de commande
 - e. Câbles d'allumage
4. Système de graissage (à l'exception des moteurs à 4 temps)
 - a. Pompe à huile et pièces internes
 - b. Injecteurs d'huile
 - c. Dispositif de dosage d'huile
5. Système d'échappement
 - a. Collecteur d'échappement
 - b. Soupapes d'échappement
6. Articles divers utilisés dans les systèmes ci-dessus
 - a. Tuyaux, brides, raccords, tubes, joints ou dispositifs d'étanchéité et visserie de montage
 - b. Poulies, courroies et tendeurs
 - c. Soupape de dépression, interrupteur thermostatique, soupape de retenue, temporisateur
 - d. Commandes électroniques

La garantie relative aux émissions ne couvre pas les composants dont la défaillance ne provoquerait pas l'augmentation d'un quelconque polluant réglementé des émissions d'un moteur.

INFORMATIONS RELATIVES À LA GARANTIE

Garantie limitée des émissions de l'état de Californie

Le California Air Resource Board (Comité des ressources atmosphériques de Californie) a adopté des règlements sur les émissions des moteurs hors-bord. Les règlements s'appliquent à tous les moteurs hors-bord vendus aux consommateurs au détail en Californie fabriqués depuis l'année modèle 2001. Mercury Marine, conformément à ces règlements, fournit cette garantie limitée des systèmes de contrôle des émissions (voir **Composants du système de contrôle des émissions**), et garantit en outre que ce moteur hors-bord a été conçu, construit et équipé de manière à être conforme, au moment de la vente, aux réglementations en vigueur adoptées par le California Air Resources Board (Comité des ressources atmosphériques de Californie), en vertu de l'autorité que lui confère le Health and Safety Code (Code de la santé et de la sécurité) de Californie (chapitres 1 et 2, partie 5, Division 26). Pour toute information relative à la garantie limitée des composants sans relation avec les systèmes de contrôle des émissions du moteur hors-bord, consulter la déclaration de garantie du moteur hors-bord.

COUVERTURE : Mercury Marine garantit que les Composants des système de contrôle des émissions (**Emission Control System Components**) de ses moteurs hors-bord neufs de l'année modèle 2001 (et des années postérieures), vendus par un revendeur californien à des clients au détail résidant dans l'état de Californie, sont exempts de vice de matériau et de fabrication pouvant causer la défaillance d'une pièce garantie identique dans tous ses aspect matériels à cette pièce telle que décrite dans la demande de certification de Mercury Marine auprès du California Air Resource Board, pendant la période et sous les conditions indiquées ci-dessous. Le coût du diagnostic d'une défaillance garantie est couvert par la garantie (si la réclamation au titre de la garantie est approuvée). Les dommages subis par d'autres composants du moteur du fait de la défaillance de la pièce garantie sont également réparés sous la garantie.

DURÉE DE LA GARANTIE : Cette garantie limitée assure la couverture des composants des systèmes de contrôle des émissions des moteurs hors-bord neufs de l'année modèle 2001 (et ultérieure), vendus à des clients au détail dans l'état de Californie pendant quatre (4) ans à compter de la date de la première vente du produit ou de sa première mise en service, à la première échéance, ou pour une durée totale d'utilisation de 250 heures (telle que figurant sur le compteur horaire du moteur, le cas échéant). Les articles d'entretien normal en relation avec les émissions, tels que les bougies et les filtres, qui figurent sur la liste des pièces garanties sont couverts jusqu'à leur premier intervalle de remplacement obligatoire uniquement. Voir les sections **Composants du système de contrôle des émissions** et **Calendrier d'entretien**. La réparation ou le remplacement des pièces ou l'exécution d'un entretien dans le cadre de cette garantie ne prorogent pas la durée de celle-ci au-delà de sa date d'expiration initiale. La couverture de garantie non expirée peut être transférée à l'acquéreur suivant. (voir les instructions sur le transfert de garantie)

COMMENT OBTENIR L'APPLICATION DE LA GARANTIE : Le client doit fournir à Mercury une possibilité raisonnable d'effectuer la réparation, ainsi qu'un accès raisonnable au produit. Les formulaires de garantie doivent être adressés, accompagnés du produit, à un revendeur agréé par Mercury afin qu'il puisse réparer ledit produit. Si l'acheteur ne peut remettre le produit à un tel revendeur, il doit le signaler à Mercury Marine et à Mercury qui s'occupera alors de l'inspection et de toute réparation sous garantie. L'acheteur devra alors s'acquitter des frais relatifs au transport et/ou au temps de déplacement. Si le service fourni n'est pas couvert par cette garantie, l'acheteur doit s'acquitter des frais de pièces et de main-d'œuvre, et de toute autre dépense liée à la réparation en question. L'acheteur ne doit pas expédier le produit ou des pièces du produit directement à Mercury, sauf si Mercury en fait la demande.

RESPONSABILITÉ DE MERCURY : En vertu de cette garantie, la seule et unique obligation de Mercury Marine est limitée, à ses frais et à son choix, à la réparation ou au remplacement des pièces défectueuses par des pièces neuves ou réusinées, certifiées par Mercury Marine, ou au remboursement du prix d'achat du produit Mercury. Mercury se réserve le droit d'améliorer ou de modifier les produits, de temps à autre, sans obligation de modifier les produits fabriqués antérieurement.

EXCLUSIONS DE LA GARANTIE : Cette garantie limitée ne couvre pas les articles soumis à un entretien périodique, les mises au point, les réglages, l'usure normale, les dégâts provenant d'une utilisation abusive ou anormale, de l'utilisation d'une hélice ou d'un rapport d'engrenage qui ne permettent pas au moteur de tourner au régime pleins gaz conseillé (voir **Généralités – Caractéristiques**), le fonctionnement du produit d'une façon inconsistante avec les procédures de fonctionnement recommandées, la négligence, les accidents, l'immersion, l'installation incorrecte (les spécifications et les techniques d'installation correctes sont indiquées dans les instructions d'installation du produit), l'entretien incorrect, les hélices et les chemises de la pompe à jet, le fonctionnement avec des carburants, des huiles ou des graisses non adaptées à l'utilisation avec le produit (voir **Carburant et huile**), l'altération ou le retrait de pièces.

INFORMATIONS RELATIVES À LA GARANTIE

Cette garantie ne couvre pas les dépenses liées au halage, à la mise à l'eau, au remorquage, à l'entreposage, aux appels téléphoniques, aux locations, aux dérangements, aux rampes de mise à l'eau, à l'assurance, au remboursement d'emprunts, à la perte de temps ou de revenus, ou à tout autre type de dommages indirects ou accessoires. Les dépenses associées à la dépose et/ou au remplacement de cloisons ou d'équipements du bateau, en raison de la conception de ce dernier, pour accéder au produit, ne sont pas non plus couvertes par cette garantie.

L'entretien, le remplacement ou la réparation des dispositifs et systèmes de contrôle des émissions non couverts par la garantie peuvent être effectués par n'importe quel centre de réparation ou réparateur de moteurs marins. L'utilisation de pièces autres que Mercury pour un entretien ou des réparations non garantis ne constitue pas un fondement pour refuser d'autres travaux garantis. L'utilisation de pièces d'appoints (telles que définies à la section 1900 (b)(1) et (b)(10) du titre 13 du code des règlements de Californie) ou de pièces modifiées non exemptes par le California Air Resources Board peut constituer un fondement au rejet d'une revendication au titre de la garantie, à la discrétion de Mercury Marine. Les défaillances de pièces garanties causées par l'utilisation de pièces d'appoint non exemptées ou de pièces modifiées ne seront pas couvertes.

DÉNIS ET LIMITATIONS DE RESPONSABILITÉ

LA SOCIÉTÉ DÉCLINE EXPRESSÉMENT TOUTE GARANTIE IMPLICITE DE QUALITÉ MARCHANDE OU D'ADAPTATION À UN USAGE PARTICULIER. SI ELLES NE PEUVENT ÊTRE DÉCLINÉES, CES GARANTIES IMPLICITES SONT LIMITÉES À LA DURÉE DE LA GARANTIE EXPRESSE. LES DOMMAGES ACCESSOIRES ET INDIRECTS NE SONT PAS COUVERTS PAR CETTE GARANTIE. COMME CERTAINS ÉTATS / PAYS N'AUTORISENT PAS LES EXONÉRATIONS DE RESPONSABILITÉ, LES LIMITATIONS ET LES EXCLUSIONS CI-DESSUS PEUVENT NE PAS S'APPLIQUER. CETTE GARANTIE CONFÈRE AU PROPRIÉTAIRE DES DROITS SPÉCIFIQUES, AUXQUELS D'AUTRES PEUVENT VENIR S'AJOUTER, SELON L'ÉTAT OU LE PAYS DE RÉSIDENCE.

Pour toute question relative aux droits et obligations concernant la garantie, contacter Mercury Marine au 1-920-929-5040.

Explications du California Air Resources Board quand à la déclaration de garantie du système de contrôle des émissions

DROITS ET OBLIGATIONS CONCERNANT LA GARANTIE : Le California Air Resources Board se réjouit d'expliquer la garantie du système de contrôle des émissions du moteur hors-bord d'années-modèles 2012 et 2013. En Californie, les moteurs hors-bord neufs doivent être conçus, fabriqués et équipés dans le respect des normes anti-brouillard de fumée strictes de l'état. Mercury Marine doit garantir le système de contrôle des émissions du moteur hors-bord pendant les durées indiquées ci-dessous dès lors que le moteur n'a pas fait l'objet d'une utilisation abusive, d'un entretien négligent ou incorrect.

Le système de contrôle des émissions peut inclure des pièces telles que le carburateur ou le système d'injection, le système d'allumage et le convertisseur catalytique. Les tuyaux, courroies, connecteurs et d'autres ensembles relatifs aux émissions peuvent être inclus.

Lorsque les conditions de garantie sont réunies, Mercury Marine répare le moteur hors-bord à ses frais, y compris le diagnostic, les pièces et la main-d'œuvre.

COUVERTURE DE LA GARANTIE DU FABRICANT : Des pièces particulières du système de contrôle des émissions des moteurs hors-bord de l'année modèle 2001 ou ultérieure sont garantis pendant quatre (4) ans ou 250 heures d'utilisation, à la première échéance. Toutefois, la couverture de garantie basée pour la période horaire d'utilisation n'est permise que pour les moteurs hors-bord et embarcations individuelles équipés de compteurs horaires tels qu'ils sont définis par l'article s 2441(a)(13) ou de dispositifs équivalents. Si une quelconque pièce du moteur sous garantie en relation avec les émissions est défectueuse, celle-ci doit être réparée ou remplacée par Mercury Marine.

OBLIGATIONS DU PROPRIÉTAIRE RELATIVEMENT À LA GARANTIE : En qualité de propriétaire du moteur hors-bord, vous êtes responsable de l'entretien obligatoire indiqué dans la section **Entretien**. Mercury Marine recommande de conserver tous les justificatifs d'entretien du moteur hors-bord. Mercury Marine ne saurait toutefois refuser la garantie pour une simple carence de justificatif ou l'inexécution de l'entretien programmé.

INFORMATIONS RELATIVES À LA GARANTIE

En votre qualité de propriétaire du moteur hors-bord, vous devez toutefois savoir que Mercury Marine peut refuser la couverture de la garantie si le moteur hors-bord ou une pièce est défectueuse en raison d'une utilisation abusive, d'une négligence, d'un entretien incorrect ou de modifications non approuvées.

Vous êtes responsable de la présentation de votre moteur hors-bord à un revendeur Mercury agréé pour l'entretien du produit dès qu'un problème se manifeste. Les réparations garanties seront effectuées dans un délai raisonnable, ne pouvant pas dépasser 30 jours.

Pour toute question relative aux droits et obligations concernant la garantie, contacter Mercury Marine au 1-920-929-5040.

Étiquette à étoiles de certification relative aux émissions





Une des étiquettes à étoiles suivantes est apposée sur le carénage des moteurs hors-bord.

Le symbole pour un moteur marin plus propre signifie :

Un air et de l'eau plus propres – Pour un mode de vie et un environnement plus sains.

Une meilleure économie de carburant – Consomme près de 30 à 40 pour cent d'essence et d'huile de moins que les moteurs deux temps à carburateur conventionnels, économisant de l'argent et préservant les ressources.

Garantie des émissions plus longue – Protège le consommateur pour un fonctionnement sans souci.

 <p>22531</p>	<p>Une étoile – Faibles émissions</p> <p>L'étiquette à une étoile identifie les moteurs qui respectent les normes d'émission d'échappement 2001 de l'Air Resources Board (Comité des ressources atmosphériques). Les émissions des moteurs respectant ces normes sont inférieures de 75 % à celles des moteurs deux temps à carburateur conventionnels. Ces moteurs sont équivalents aux normes 2006 de l'U.S. EPA (Agence américaine de protection de l'environnement) pour les moteurs marins.</p>
 <p>42537</p>	<p>Deux étoiles – Très faibles émissions</p> <p>L'étiquette à deux étoiles identifie les moteurs qui respectent les normes d'émissions d'échappement de 2004 de l'Air Resources Board applicables aux marins hors-bord et de bateaux de plaisance. Les émissions des moteurs respectant ces normes sont inférieures de 20 % à celles des moteurs à faibles émissions – une étoile.</p>
 <p>42538</p>	<p>Trois étoiles – Émissions ultra faibles</p> <p>L'étiquette à trois étoiles identifie les moteurs qui respectent les normes d'émissions d'échappement de 2008 de l'Air Resources Board applicables aux moteurs marins hors-bord et de bateaux de plaisance ou les normes d'émissions d'échappement 2003-2008 applicables aux moteurs inboard ou à transmission en Z de l'Air Resources Board. Les émissions des moteurs respectant ces normes sont inférieures de 65 % à celles des moteurs à faibles émissions – une étoile.</p>
 <p>42539</p>	<p>Quatre étoiles – Émissions super ultra faibles</p> <p>L'étiquette à quatre étoiles identifie les moteurs qui respectent les normes d'émission d'échappement 2009 applicables aux moteurs inboard et à transmission en Z de l'Air Resources Board. Les moteurs marins hors-bord et de bateaux de plaisance peuvent aussi être conformes à ces normes. Les émissions des moteurs respectant ces normes sont inférieures de 90 % à celles des moteurs à faibles émissions – une étoile.</p>

INFORMATIONS RELATIVES À LA GARANTIE

Politique de garantie – Australie et Nouvelle-Zélande

GARANTIE LIMITÉE DES MOTEURS HORS-BORD MERCURY/MARINER – DISPOSITIONS APPLICABLES EN AUSTRALIE ET NOUVELLE-ZÉLANDE

Cette garantie limitée est accordée par Marine Power International Pty Ltd ACN 003 100 007, sise 41–71 Bessemer Drive, Dandong South, Victoria 3175 Australia [téléphone (61) (3) 9791 5822] ; courrier électronique : merc_info@mercmarine.com.

Couverture de la garantie

Mercury Marine garantit ses produits neufs contre tout vice de matériau ou de fabrication pendant la période décrite ci-dessous. Les avantages conférés au consommateur par la garantie s'ajoutent aux autres droits et recours du consommateur au titre d'une loi sur les biens et services auxquels la garantie s'applique.

Garanties au titre de loi australienne sur la protection des consommateurs

Nos biens sont assortis de garanties qui ne peuvent pas être exclues en vertu de la loi australienne sur la protection des consommateurs. Vous avez droit à un remplacement ou à un remboursement en cas de défaillance majeure et à une indemnisation pour toute autre perte ou dommage raisonnablement prévisible. Vous avez droit à la réparation ou au remplacement des produits si la qualité desdits produits n'est pas acceptable et si la défaillance n'est pas majeure.

Période de garantie pour une utilisation plaisancière

Cette garantie limitée couvre le produit pendant trois (3) ans à partir de sa vente initiale au détail, à des fins de plaisance, ou à la date à laquelle il est mis en service pour la première fois, à la première échéance. Toute portion de la garantie non expirée peut être transférée à un acheteur plaisancier dans le cadre d'un enregistrement correct du produit.

Période de garantie pour une utilisation commerciale

Les acheteurs qui utilisent ce produit à des fins commerciales bénéficient, au titre de la présente garantie limitée, d'une garantie d'un (1) an à partir de sa date de vente initiale au détail, ou d'un (1) an à partir de la date à laquelle il est mis en service pour la première fois, à la première échéance. Par fins commerciales est entendue toute utilisation du produit liée à un travail ou à un emploi, ou toute utilisation rémunératrice, pendant toute partie de la durée de la garantie, même si le produit n'est utilisé à ces fins qu'occasionnellement. La période de garantie non expirée ne peut pas être transférée si le vendeur ou l'acheteur utilise le produit à des fins commerciales.

Conditions régissant l'application de la garantie

Ne peuvent bénéficier de la garantie au titre de la présente garantie limitée que les clients qui ont acheté le produit au détail auprès d'un revendeur autorisé par Mercury Marine à distribuer le produit dans le pays où la vente a eu lieu et uniquement une fois que le processus d'inspection préalable à la livraison spécifié par Mercury Marine a été suivi et documenté. Pour bénéficier de la garantie, le produit doit avoir été correctement enregistré par le revendeur agréé. Toute information erronée concernant l'utilisation du produit ou tout changement ultérieur, d'une utilisation plaisancière à un usage commercial (à moins que l'enregistrement n'ait été effectué dans les règles) peut amener Mercury Marine à annuler la garantie, à sa seule discrétion. L'entretien périodique décrit dans le Manuel d'utilisation et d'entretien doit être exécuté en temps opportun pour que la garantie reste en vigueur. Mercury Marine se réserve le droit de conditionner toute couverture au titre de garantie à la présentation d'une preuve d'entretien conforme.

Responsabilité de Mercury

En vertu des termes de la présente garantie limitée, la seule et unique obligation de Mercury Marine est limitée, à sa discrétion, à la réparation des pièces défectueuses, au remplacement de ces pièces par des pièces neuves ou réusinées, certifiées par Mercury Marine, ou au remboursement du prix d'achat du produit Mercury Marine. Mercury Marine se réserve le droit d'améliorer ou de modifier les produits, de temps à autre, sans obligation de modifier les produits fabriqués antérieurement.

INFORMATIONS RELATIVES À LA GARANTIE

Application de la garantie dans le cadre de la présente garantie limitée

Le client doit fournir à Mercury Marine une possibilité raisonnable d'effectuer la réparation au titre de la garantie, ainsi qu'un accès raisonnable au produit pour tout entretien couvert par la garantie. Les formulaires de garantie doivent être adressés, accompagnés du produit, à un revendeur autorisé par Mercury Marine à procéder à l'entretien dudit produit. Une liste de revendeurs et de leurs coordonnées est disponible à l'adresse : www.mercurymarine.com.au. Si l'acheteur n'est pas en mesure de livrer le produit au revendeur, il doit en avvertir Mercury Marine par écrit à l'adresse indiquée ci-dessus. Mercury Marine prendra alors les dispositions pour effectuer l'inspection et toute réparation couverte par la garantie. La présente garantie limitée ne couvre pas les frais ni le temps que l'acheteur consacre au déplacement. Si le service fourni n'est pas couvert par la présente garantie limitée, l'acheteur doit s'acquitter des frais de pièces et de main-d'œuvre, et de toute autre dépense liée au service considéré, pourvu qu'un consommateur ne soit pas obligé de payer pour un service fourni pour remédier à la violation d'une garantie de qualité acceptable qui lie Mercury Marine en vertu de la loi australienne sur la protection des consommateurs. L'acheteur ne doit pas expédier le produit ou des pièces du produit directement à Mercury Marine, sauf si Mercury Marine en fait la demande. Une preuve attestant que le produit a été enregistré au nom du propriétaire doit être présentée au revendeur pour bénéficier de l'application de la garantie au titre de la présente garantie limitée.

Éléments non couverts

Cette garantie limitée ne couvre pas les articles soumis à un entretien périodique, les mises au point, les réglages, l'usure normale, les dommages provenant d'un usage abusif ou anormal, de l'utilisation d'une hélice ou d'un rapport de démultiplication qui ne permettent pas au moteur de tourner au régime pleins gaz conseillé (voir le Manuel d'utilisation et d'entretien), d'une utilisation du produit contraire aux recommandations de la section fonctionnement/cycle d'utilisation du Manuel d'utilisation et d'entretien, d'une négligence, d'un accident, d'une immersion, d'une installation non conforme (les caractéristiques et les techniques d'installation correctes sont énoncées dans les instructions d'installation du produit), d'un mauvais entretien, de l'utilisation d'un accessoire ou d'une pièce qui ne sont ni fabriqués ni vendus par nos soins, de turbines et de chemises de pompes à jet, de l'utilisation de carburants, d'huiles ou de lubrifiants non conformes au produit (voir le Manuel d'utilisation et d'entretien), de la modification ou du retrait de pièces, ou de l'infiltration d'eau dans le moteur par l'intermédiaire de l'arrivée de carburant, de l'admission d'air ou du système d'échappement, ou de la détérioration du produit due à un blocage du système de refroidissement par un corps étranger, à un fonctionnement du moteur hors de l'eau, à une position trop élevée du moteur sur le tableau arrière ou à l'utilisation du bateau avec un moteur trop relevé. La garantie est nulle et non avenue en cas d'utilisation du produit pour des courses ou toute activité de compétition, ou d'utilisation d'une unité inférieure de type course, à tout moment, et même par un propriétaire antérieur.

La présente garantie limitée ne couvre pas les dépenses associées au halage, à la mise à l'eau, au remorquage, à l'entreposage, aux appels téléphoniques, aux locations, au dérangement, aux rampes d'accès à l'eau, à l'assurance, au remboursement d'emprunts, à la perte de temps ou de revenus, ou à tout autre type de dommages accessoires ou indirects. Les dépenses associées à la dépose et/ou au remplacement de cloisons ou d'équipements du bateau, en raison de la conception de ce dernier, pour accéder au produit, ne sont pas non plus couvertes par cette garantie.

Aucun individu ni aucune entité, y compris les revendeurs agréés par Mercury Marine, n'ont été autorisés par Mercury Marine à émettre d'affirmations, de déclarations ou de garanties quelconques au sujet du produit, autres que celles spécifiées dans la présente garantie limitée. De telles affirmations, déclarations ou garanties ne sauraient être opposables à Mercury Marine. Pour de plus amples informations sur les événements et les situations couverts par cette garantie, et sur ceux qui ne le sont pas, se reporter à la section Garantie du manuel d'utilisation et d'entretien, intégrée par référence à la présente garantie.

Dépenses associées aux demandes en vertu de la présente garantie limitée

La présente garantie limitée ne couvre aucune des dépenses associées à la soumission d'une demande au titre de la garantie.

INFORMATIONS RELATIVES À LA GARANTIE

EXCLUSIONS ET LIMITATIONS DE RESPONSABILITÉ :

EXCEPTION FAITE DES GARANTIES APPLICABLES ET DES AUTRES DROITS ET RECOURS DONT LE CONSOMMATEUR POURRAIT BÉNÉFICIER EN VERTU DE LA LOI AUSTRALIENNE SUR LA PROTECTION DES CONSOMMATEURS, OU D'AUTRES LOIS QUI POURRAIENT S'APPLIQUER AUXDITS PRODUITS, LA SOCIÉTÉ DÉCLINE EXPRESSÉMENT TOUTE GARANTIE IMPLICITE DE QUALITÉ MARCHANDE OU D'ADAPTATION À UN USAGE PARTICULIER. SI ELLES NE PEUVENT ÊTRE DÉCLINÉES, CES GARANTIES IMPLICITES SONT LIMITÉES À LA DURÉE DE LA GARANTIE EXPRESSE. LES DOMMAGES ACCESSOIRES ET INDIRECTS NE SONT PAS COUVERTS PAR LA PRÉSENTE GARANTIE LIMITÉE.

TRANSFERT DE GARANTIE – DISPOSITIONS APPLICABLES EN AUSTRALIE ET NOUVELLE-ZÉLANDE

La garantie limitée peut être transférée à un acheteur ultérieur, mais seulement pour la durée non écoulée de la garantie limitée. Cette condition ne s'applique pas aux produits utilisés à des fins commerciales.

Pour transférer la garantie au propriétaire suivant, envoyer ou faxer une copie de l'acte ou du contrat de vente, le nom du nouveau propriétaire, son adresse et le numéro d'identification de la coque (HIN) au service des enregistrements de garantie de Mercury Marine. En Australie et en Nouvelle-Zélande, envoyer à :

Mercury Marine

Attn : Warranty Registration Department

Brunswick Asia Pacific Group

Private Bag 1420

Dandenong South, Victoria 3164

Australie

Une fois le transfert de la garantie effectué, Mercury Marine envoie par courrier une confirmation d'enregistrement au nouveau propriétaire. Ce service est gratuit.

Vous pouvez modifier votre adresse à tout moment, y compris lors d'une revendication au titre de la garantie, en appelant Mercury Marine ou en envoyant une lettre ou un fax avec votre nom, votre ancienne adresse, votre nouvelle adresse et le numéro d'identification de la coque (HIN), au service de l'enregistrement des garanties de Mercury Marine.

Tableaux de garantie internationale pour moteurs hors-bord et Jets

TABLEAU DE GARANTIE ÉTATS-UNIS – MOTEURS HORS-BORD ET JETS

Produit	Garantie limitée standard	Garantie anticorrosion limitée standard
FourStroke (2,5–300 ch, hors-bord Verado, Pro FourStroke et jets compris)	3 ans	3 ans
OptiMax (75–250 ch, hors-bord Pro XS et jets compris)	3 ans	3 ans
Embase de jet OptiMax (200 et 250 ch)	1 an	3 ans

Produit de course (Usage récréatif uniquement)	Garantie limitée standard	Garantie anticorrosion limitée standard
OptiMax (250 XS)	2 ans	3 ans
OptiMax (300 XS)	2 ans	3 ans

INFORMATIONS RELATIVES À LA GARANTIE

Produit de course (Usage récréatif uniquement)	Garantie limitée standard	Garantie anticorrosion limitée standard
Verado (350 SCi)	2 ans	3 ans

En dehors des États-Unis

Pour les produits achetés en dehors des États-Unis, contacter le distributeur du pays concerné ou le centre d'entretien Marine Power agréé le plus proche.

TABLEAU DE GARANTIE CANADA – MOTEURS HORS-BORD ET JETS

Produit	Garantie limitée standard	Garantie anticorrosion limitée standard
2 temps, à carburateur (50–90 ch)	1 an	3 ans
Deux temps, EFI (150 ch)	2 ans	3 ans
2 temps, carburé (V6)	2 ans	3 ans
FourStroke (2,5–300 ch, hors-bord Verado, Pro FourStroke et jets compris)	3 ans	3 ans
OptiMax (75–250 ch, hors-bord Pro XS et jets compris)	3 ans	3 ans
Embase de jet OptiMax (200 et 250 ch)	1 an	3 ans

Produit de course (Usage récréatif uniquement)	Garantie limitée standard	Garantie anticorrosion limitée standard
OptiMax (250 XS)	2 ans	3 ans
OptiMax (300 XS)	2 ans	3 ans
Verado (350 SCi)	2 ans	3 ans

En dehors du Canada

Pour les produits achetés en dehors du Canada, contacter le distributeur du pays concerné ou le centre d'entretien Marine Power ou le revendeur agréé le plus proche.

TABLEAUX DE GARANTIE AUSTRALIE ET NOUVELLE-ZÉLANDE – MOTEURS HORS-BORD ET JETS

Produits	Garantie limitée standard	Garantie anticorrosion limitée standard	Utilisation commerciale légère
Tous les moteurs hors-bord	3 ans	3 ans	Contactez le centre d'entretien Marine Power le plus proche.

En dehors de l'Australie et de la Nouvelle-Zélande

Pour les produits achetés en dehors de l'Australie et de la Nouvelle-Zélande, contacter le distributeur du pays concerné ou le centre d'entretien Marine Power le plus proche.

INFORMATIONS RELATIVES À LA GARANTIE

TABLEAUX DE GARANTIE PACIFIQUE SUD – MOTEURS HORS-BORD ET JETS

Produits	Garantie limitée standard	Garantie anticorrosion limitée standard	Utilisation commerciale légère
Tous les moteurs hors-bord	2 ans	3 ans	Contacter le centre d'entretien Marine Power le plus proche.

En dehors de la région Pacifique Sud

Pour les produits achetés en dehors de la région Pacifique Sud, contacter le distributeur du pays concerné ou le centre d'entretien Marine Power le plus proche.

TABLEAU DE GARANTIE ASIE – MOTEURS HORS-BORD ET JETS

Produit (Usage récréatif uniquement)	Garantie limitée standard	Garantie anticorrosion limitée standard	Application commerciale
2 temps	1 an	3 ans	Contacter le centre d'entretien Marine Power le plus proche.
FourStroke	1 an	3 ans	
OptiMax	1 an	3 ans	
Verado	1 an	3 ans	

Produit de course (Usage récréatif uniquement)	Garantie limitée standard	Garantie anticorrosion limitée standard	Application commerciale
Verado 350 SCi	1 an	3 ans	Aucun

En dehors de la région Asie

Pour les produits achetés en dehors de la région Asie, contacter le distributeur du pays concerné ou le centre d'entretien Marine Power le plus proche.

TABLEAUX DE GARANTIE EUROPE ET CONFÉDÉRATION DES ÉTATS INDÉPENDANTS (CEI) – MOTEURS HORS-BORD ET JETS

Produit (Usage récréatif uniquement)	Garantie limitée standard	Garantie anticorrosion limitée standard	Application commerciale
2 temps	2 ans	3 ans	Contacter le centre d'entretien Marine Power le plus proche.
FourStroke	2 ans	3 ans	
OptiMax (Pro XS inclus)	3 ans	3 ans	
Verado (Pro inclus)	3 ans	3 ans	

INFORMATIONS RELATIVES À LA GARANTIE

Produit de course (Usage récréatif uniquement)	Garantie limitée standard	Garantie anticorrosion limitée standard	Application commerciale
Verado 350 SCi	2 ans	3 ans	Contacter le centre d'entretien Marine Power le plus proche.

En dehors de l'Europe et de la CEI

Pour les produits achetés en dehors de l'Europe et de la CEI, contacter le distributeur du pays concerné ou le centre d'entretien Marine Power le plus proche.

TABLEAUX DE GARANTIE MOYEN-ORIENT ET AFRIQUE (SAUF AFRIQUE DU SUD) – MOTEURS HORS-BORD ET JETS

Produit (Usage récréatif uniquement)	Garantie limitée standard	Garantie anticorrosion limitée standard	Application commerciale
2 temps	1 an	3 ans	Contacter le centre d'entretien Marine Power le plus proche.
FourStroke	2 ans	3 ans	
OptiMax (Pro XS inclus)	3 ans	3 ans	
Verado (Pro inclus)	3 ans	3 ans	

Produit de course (Usage récréatif uniquement)	Garantie limitée standard	Garantie anticorrosion limitée standard
Verado 350 SCi	2 ans	3 ans

En dehors du Moyen-Orient et de l'Afrique

Pour les produits achetés en dehors du Moyen-Orient et de l'Afrique, contacter le distributeur du pays concerné ou le centre d'entretien Marine Power le plus proche.

TABLEAUX DE GARANTIE AFRIQUE DU SUD – MOTEURS HORS-BORD ET JETS

Produit (Usage récréatif uniquement)	Garantie limitée standard	Garantie anticorrosion limitée standard	Application commerciale
2 temps	2 an	3 ans	Contacter le centre d'entretien Marine Power le plus proche.
FourStroke	2 ans	3 ans	
OptiMax (Pro XS inclus)	3 ans	3 ans	
Verado (Pro inclus)	3 ans	3 ans	

Produit de course (Usage récréatif uniquement)	Garantie limitée standard	Garantie anticorrosion limitée standard
Verado 350 SCi	2 ans	3 ans

INFORMATIONS RELATIVES À LA GARANTIE

En dehors de l'Afrique du Sud

Pour les produits achetés en dehors de l'Afrique du Sud, contacter le distributeur du pays concerné ou le centre d'entretien Marine Power le plus proche.

GÉNÉRALITÉS

Responsabilités du navigateur

L'opérateur (pilote) est responsable de l'utilisation correcte et en toute sécurité du bateau ainsi que de la sécurité des personnes à bord et du public en général. Il est fortement recommandé que chaque pilote lise et comprenne la totalité du manuel avant d'utiliser le moteur hors-bord.

S'assurer qu'au moins une autre personne à bord sache démarrer et faire fonctionner le moteur hors-bord et manœuvrer le bateau, au cas où le pilote ne serait plus en mesure de le faire.

Avant d'utiliser le moteur

Lire attentivement ce manuel. Se familiariser avec le fonctionnement du moteur hors-bord. Pour toute question, contacter le revendeur.

Prudence, connaissance et bon sens permettent d'éviter les blessures et les dégâts matériels.

Ce manuel, ainsi que les étiquettes de sécurité placées sur le bateau, utilisent la signalisation suivante pour attirer l'attention sur les consignes de sécurité spéciales qui doivent être respectées.

DANGER

Indique une situation dangereuse qui, si elle n'est pas évitée, causera des blessures graves, voire mortelles.

AVERTISSEMENT

Indique une situation dangereuse qui, si elle n'est pas évitée, pourrait causer des blessures graves, voire mortelles.

ATTENTION

Indique une situation dangereuse qui, si elle n'est pas évitée, pourrait causer des blessures mineures ou modérées.

AVIS

Indique une situation qui, si elle n'est pas évitée, pourrait causer la défaillance du moteur ou d'un composant essentiel.

Puissance motrice maximale du bateau

AVERTISSEMENT

Le dépassement de la puissance motrice maximale du bateau peut causer des blessures graves, voire mortelles. La surmotorisation du bateau peut affecter le contrôle et la flottabilité du bateau ; elle risque également de causer la rupture du tableau arrière. Ne pas installer un moteur qui excède la puissance motrice nominale maximale du bateau.

GÉNÉRALITÉS

Ne pas surmotoriser ni surcharger le bateau. La plupart des bateaux comportent une plaque de capacité indiquant la puissance et la charge maximales admissibles telles qu'elles sont déterminées par le constructeur en fonction de certaines directives des autorités compétentes. En cas de doute, contacter le revendeur ou le constructeur du bateau.

U.S. COAST GUARD CAPACITY	
MAXIMUM HORSEPOWER	XXX
MAXIMUM PERSON CAPACITY (POUNDS)	XXX
MAXIMUM WEIGHT CAPACITY	XXX

26777

Utilisation de bateaux à haute vitesse et à hautes performances

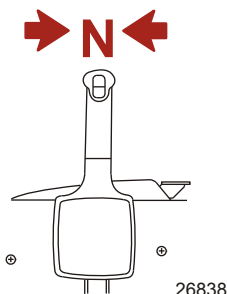
Si le moteur hors-bord est destiné à une utilisation sur un bateau à haute vitesse ou à hautes performances auquel le pilote n'est pas familier, il est recommandé de ne jamais l'utiliser à haute vitesse sans demander à suivre au préalable un cours d'orientation et une démonstration auprès du revendeur ou d'un opérateur familier avec la combinaison bateau/moteur considérée. Pour des renseignements supplémentaires, se procurer une copie du livret **Pilotage des bateaux à hautes performances** auprès du revendeur, du distributeur ou de Mercury Marine.

Modèles de commande à distance de moteurs hors-bord

La commande à distance reliée au moteur doit être équipée d'un dispositif de protection de démarrage au point mort uniquement. Ce dispositif évite que le moteur ne démarre lorsqu'il est en prise.

▲ AVERTISSEMENT

Le démarrage du moteur avec l'embase en prise peut causer des blessures graves, voire mortelles. Ne jamais utiliser un bateau s'il n'est pas équipé d'un dispositif de protection de démarrage au point mort.



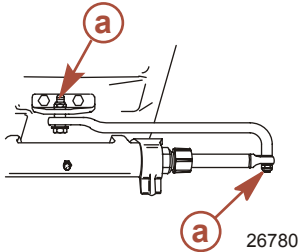
Avis concernant la direction par commande à distance

La bielle de direction qui relie le câble de direction au moteur doit être fixée à l'aide d'écrous de blocage. Ces écrous auto-bloquants ne doivent en aucun cas être remplacés par des écrous ordinaires (sans blocage). Les vibrations risquent en effet de les desserrer et de les détacher, ce qui peut entraîner le désenclenchement de la bielle.

GÉNÉRALITÉS

⚠ AVERTISSEMENT

Le désenclenchement de la bielle de direction peut causer un virage complet brusque et serré du bateau. Ce mouvement violent peut faire tomber à l'eau les occupants du bateau et les exposer ainsi à des blessures graves ou mortelles.



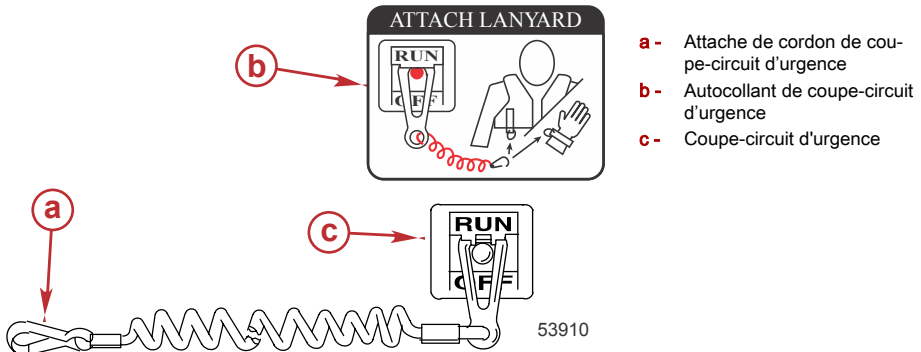
a - Contre-écrous auto-bloquants

Coupe-circuit d'urgence

Le coupe-circuit d'urgence arrête le moteur chaque fois que l'opérateur s'éloigne suffisamment du poste de pilotage pour activer l'interrupteur (en cas d'éjection accidentelle, par exemple). Les moteurs hors-bord à barre franche et certaines unités à commande à distance sont équipés d'un coupe-circuit d'urgence. Un coupe-circuit d'urgence peut être installé comme accessoire : habituellement sur le tableau de bord ou sur le côté adjacent au poste de pilotage.

Un autocollant situé près du coupe-circuit d'urgence est un rappel visuel que le pilote doit attacher ce dernier à son vêtement de flottaison individuel (VFI) ou au poignet.

Le cordon de coupe-circuit d'urgence mesure habituellement 122 à 152 cm lorsqu'il est étendu au maximum, avec un élément à l'une de ses extrémités conçu pour être introduit dans le contacteur et une attache à l'autre extrémité reliée au VFI ou au poignet du pilote. Au repos, le cordon est enroulé sur lui-même pour minimiser le risque d'enchevêtrement avec les objets alentour. Sa longueur étendue est telle qu'elle permet au pilote de se déplacer dans une certaine zone autour du poste de pilotage sans risquer d'activer accidentellement le système. Si le pilote souhaite raccourcir le cordon, il peut l'enrouler autour de son poignet ou de sa jambe, ou y faire un nœud.



- a - Attache de cordon de coupe-circuit d'urgence
- b - Autocollant de coupe-circuit d'urgence
- c - Coupe-circuit d'urgence

Lire les informations de sécurité suivantes avant de continuer.

GÉNÉRALITÉS

Importantes informations relatives à la sécurité : Le coupe-circuit d'urgence arrête le moteur lorsque l'opérateur s'éloigne suffisamment du poste de pilotage pour activer l'interrupteur. Ceci se produit si le pilote tombe accidentellement par-dessus bord ou se déplace dans le bateau à une distance suffisante de son poste. Une chute par dessus bord ou une éjection accidentelle sont des risques plus fréquents sur certains types de bateaux, tels que les bateaux pneumatiques à flancs bas, les bateaux de pêche au lancer, les bateaux à hautes performances et les bateaux de pêche légers et au comportement sensible, contrôlés par une barre franche. La chute par-dessus bord et les éjections accidentelles sont aussi la conséquence de mauvaises pratiques d'utilisation telles que le fait de s'asseoir sur le dossier du siège ou sur le plat-bord à des vitesses de déjaugage, de rester debout à des vitesses de déjaugage, de s'asseoir sur des plates-formes de bateau de pêche élevées, de naviguer à des vitesses de déjaugage dans des eaux peu profondes ou comportant de nombreux obstacles, de relâcher le volant de direction ou la barre franche qui tire dans une direction, de boire de l'alcool ou de consommer des drogues ou d'effectuer des manœuvres risquées à haute vitesse.

L'interrupteur d'arrêt d'urgence permet d'arrêter le moteur instantanément mais le bateau continue d'avancer pendant un certain temps, suivant la vitesse et l'angle du virage amorcé au moment de l'activation du dispositif. Le bateau n'effectuera cependant pas un cercle complet. Lorsque le bateau se déplace sur sa lancée, il peut causer des blessures, aussi graves que s'il était en prise, à quiconque se trouve sur sa trajectoire.

Il est vivement recommandé d'informer les autres passagers des principes de démarrage et de fonctionnement du moteur au cas où une situation d'urgence se présenterait (par ex. si l'opérateur est éjecté accidentellement).

AVERTISSEMENT

Si le pilote tombe par dessus bord, arrêter immédiatement le moteur pour réduire le risque de blessures graves, voire mortelles, résultant d'un heurt avec le bateau. Toujours connecter correctement le pilote au coupe-circuit d'urgence à l'aide d'un cordon de raccordement.

AVERTISSEMENT

Éviter les blessures graves, voire mortelles, causées par les forces de décélération résultant d'une activation accidentelle ou involontaire de l'interrupteur. Le pilote du bateau ne doit jamais quitter son poste sans s'être d'abord déconnecté de l'interrupteur d'arrêt d'urgence.

Il est également possible que l'interrupteur soit activé accidentellement ou involontairement au cours du fonctionnement normal. Ceci peut causer l'une, ou toutes, les situations dangereuses potentielles suivantes :

- Interruption soudaine du déplacement avant du bateau qui peut entraîner une projection vers l'avant des occupants, notamment de ceux qui se trouvent à la proue et qui risquent d'être éjectés par dessus bord et heurtés par l'embase ou l'hélice.
- Perte de puissance et de contrôle de la direction en cas de mer agitée, de courants forts ou de vents violents.
- Perte de contrôle lors de l'amarrage.

MAINTENIR LE COUPE-CIRCUIT D'URGENCE ET LE CORDON DU COUPE-CIRCUIT D'URGENCE EN BON ÉTAT DE FONCTIONNEMENT

Avant chaque utilisation, vérifier que le coupe-circuit d'urgence fonctionne correctement. Mettre le moteur en marche et l'arrêter en tirant sur le cordon du coupe-circuit d'urgence. Si le moteur ne s'arrête pas, faire réparer l'interrupteur avant d'utiliser le bateau.

Avant chaque utilisation, inspecter visuellement le cordon du coupe-circuit d'urgence pour vérifier qu'il est en bon état et qu'il ne présente aucun signe de cassure, de coupure ou d'usure. Vérifier que les clips aux extrémités du cordon sont en bon état. Remplacer tout cordon de coupe-circuit d'urgence endommagé ou usé.

GÉNÉRALITÉS

Protection des baigneurs

EN CROISIÈRE

Il est très difficile pour une personne se tenant dans l'eau ou flottant de prendre une action rapide pour éviter un bateau navigant dans sa direction, même à vitesse lente.



Toujours ralentir et assurer une veille constante lors de la navigation dans les endroits où des personnes risquent de se trouver dans l'eau.

Chaque fois qu'un bateau se déplace au point mort/ralenti, l'eau exerce une force suffisante sur l'hélice pour que cette dernière tourne. Cette rotation au point mort peut causer des blessures graves.

LORSQUE LE BATEAU EST IMMOBILE

▲ AVERTISSEMENT

Une hélice qui tourne, un bateau en mouvement ou un dispositif solide fixé au bateau peuvent causer des blessures graves, voire mortelles, aux nageurs. Arrêter immédiatement le moteur lorsque le bateau se trouve à proximité de baigneurs.

Passer au point mort et arrêter le moteur hors-bord avant de laisser les passagers se mettre à l'eau ou nager à proximité du bateau.

Message de sécurité concernant les passagers – Bateaux à pont et bateaux ponton

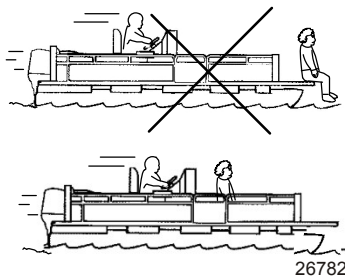
Chaque fois que le bateau se déplace, noter l'emplacement de tous les passagers. Veiller à ce qu'ils ne restent pas à un emplacement ou ne s'assoient pas sur des sièges non conçus pour un déplacement à une vitesse supérieure au ralenti. Une réduction soudaine de la vitesse, à la suite, par exemple, d'un plongeon dans une grosse vague ou un sillage profond, d'une réduction brusque des gaz ou d'un virage prononcé, peut les projeter par-dessus bord. Une chute à l'avant du bateau, entre les deux pontons, les exposerait à passer sous le moteur hors-bord.

BATEAUX À PONT AVANT OUVERT

Personne ne doit se tenir sur le pont devant le garde-corps lorsque le bateau se déplace. Veiller à ce que tous les passagers se tiennent derrière le garde-corps ou le garde-fou avant.

GÉNÉRALITÉS

Les personnes qui se trouvent sur le pont avant peuvent être facilement projetées par-dessus bord et les personnes assises sur le pont avant, les jambes à l'extérieur, peuvent être entraînées dans l'eau par une vague.



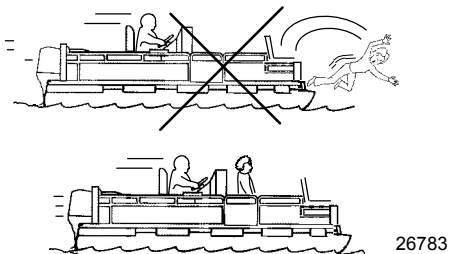
▲ AVERTISSEMENT

S'asseoir ou se tenir debout dans une partie du bateau qui n'est pas conçue pour les passagers à des vitesses supérieures au ralenti peut causer des blessures graves, voire mortelles. S'éloigner de l'extrémité avant des bateaux ponts ou à plate-forme surélevée et rester assis lorsque le bateau se déplace.

BATEAUX AVEC FAUTEUILS DE PÊCHE SURÉLEVÉS SUR SOCLE, MONTÉS À L'AVANT

Les fauteuils de pêche surélevés ne doivent pas être utilisés lorsque le bateau se déplace à une vitesse supérieure au ralenti ou à la vitesse de pêche à la traîne. Les passagers doivent être assis sur des sièges conçus pour des déplacements à des vitesses plus rapides.

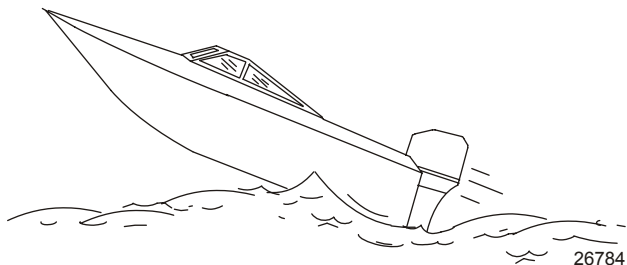
Toute décélération soudaine et inattendue du bateau peut entraîner la chute par-dessus bord des passagers en position surélevée.



GÉNÉRALITÉS

Saut des vagues ou du sillage

Le franchissement de vagues ou de sillage par les bateaux de plaisance fait partie de la navigation. Cependant, si cette activité est réalisée à une vitesse suffisante pour forcer la coque du bateau en partie ou entièrement hors de l'eau, certains risques se présentent, particulièrement lorsque le bateau reprend contact avec l'eau.



Veiller avant tout à ce que le bateau ne change pas de direction au milieu d'un saut. Si c'est le cas, il risque de virer soudainement dans un sens ou dans l'autre lorsqu'il reprend contact avec l'eau. Un tel changement soudain de direction peut projeter les occupants hors de leur siège ou par-dessus bord.

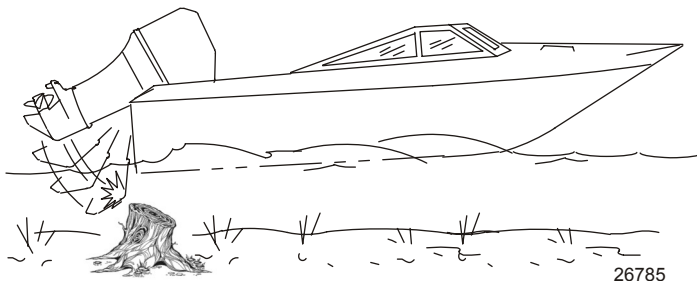
▲ AVERTISSEMENT

Le saut des vagues ou du sillage peut provoquer des blessures graves, voire mortelles, aux occupants qui peuvent être projetés à l'intérieur ou hors du bateau. Dans la mesure du possible, éviter les sauts de vagues ou de sillages.

Le saut de vagues ou de sillages présente un autre risque moins courant. Si la proue du bateau pique suffisamment lorsque le bateau est projeté dans l'air, elle peut s'enfoncer dans l'eau et y demeurer pendant un moment. Le bateau s'arrête alors quasiment sur-le-champ, risquant de projeter ses occupants vers l'avant. Il peut aussi virer soudainement d'un côté ou de l'autre.

Impact avec des obstacles et objets immergés

Réduire la vitesse et faire preuve de prudence lors de la navigation dans des eaux peu profondes ou des zones où la présence d'obstacles immergés, qui pourraient être heurtés par le moteur hors-bord ou le fond du bateau, est suspectée. **La meilleure manière de réduire les risques de blessures ou de dommages provoqués par un objet flottant ou immergé est de contrôler la vitesse du bateau. Dans de telles conditions, maintenir le bateau à une vitesse de déjaugeage minimale de 24 à 40 km/h .**



Le fait de heurter un objet flottant ou immergé peut entraîner un nombre infini de situations. Certaines de ces situations peuvent avoir les conséquences suivantes :

GÉNÉRALITÉS

- Tout ou partie du moteur hors-bord peut se détacher et être projeté dans le bateau.
- Le bateau peut soudainement changer de cap. Un tel changement de direction brusque peut projeter les occupants hors de leur siège ou par-dessus bord.
- Un brusque ralentissement. Les occupants peuvent être projetés vers l'avant, voire hors du bateau.
- Dégâts provoqués par des chocs au niveau du bateau et/ou du moteur hors-bord.

Garder à l'esprit que la meilleure manière de réduire les risques de blessures ou de dégâts matériels lors d'un impact est de contrôler la vitesse du bateau. Cette dernière doit être maintenue à une vitesse de déjaugage minimale lors de la navigation dans des eaux où les obstacles immergés sont fréquents.

Après avoir heurté un objet immergé, arrêter le moteur aussi vite que possible et examiner le moteur hors-bord afin de s'assurer qu'aucune pièce n'est lâche ni cassée. En cas de dégâts avérés ou soupçonnés, confier le moteur hors-bord à un revendeur agréé pour une inspection complète et une réparation, le cas échéant.

Le bateau doit aussi faire l'objet d'une vérification à la recherche de toute rupture de la coque ou du tableau arrière ou de fuites d'eau.

Le fait d'utiliser un moteur hors-bord endommagé peut causer des dommages supplémentaires à d'autres pièces du moteur hors-bord ou affecter le contrôle du bateau. S'il est absolument nécessaire de continuer à l'utiliser, le faire uniquement fonctionner à des vitesses très réduites.

▲ AVERTISSEMENT

L'utilisation d'un bateau ou d'un moteur endommagés par impact peut causer des dommages ainsi que des blessures graves, voire mortelles. Si le bateau subit un impact quelconque, faire inspecter et réparer le bateau ou l'ensemble de propulsion par un revendeur Mercury Marine agréé.

Instructions de sécurité pour les moteurs hors-bord à barre franche

Aucune personne et aucun objet ne doivent se tenir dans la surface se trouvant directement devant le moteur hors-bord lorsque le bateau se déplace. En cas de heurt avec un obstacle immergé, le moteur hors-bord bascule vers l'avant et peut causer de graves blessures à quiconque occupe cet emplacement.

MODÈLES À VIS D'ÉTRIER DE PRESSE :

Certains moteurs hors-bord sont livrés avec des vis d'étrier de presse sur le support de tableau arrière. L'utilisation de vis d'étrier de presse seules est insuffisante pour fixer correctement et en toute sécurité le moteur hors-bord au tableau arrière. Une installation correcte du moteur hors-bord inclut le boulonnage du moteur au bateau par le tableau arrière. Voir **Installation – Installation du moteur hors-bord** pour une information complète sur l'installation.

▲ AVERTISSEMENT

Le fait de ne pas correctement fixer le moteur hors-bord peut provoquer la projection du moteur hors du tableau arrière du bateau et causer des dommages aux biens, des blessures graves, voire mortelles. Avant toute utilisation, installer correctement le moteur hors-bord à l'aide de la visserie de montage requise. Ne pas accélérer au-delà du ralenti dans des eaux pouvant contenir des obstacles immergés si le moteur hors-bord n'est pas correctement fixé au tableau arrière.

Si un obstacle est heurté à vitesse de déjaugage et que le moteur hors-bord n'est pas fixé en toute sécurité au tableau arrière, il est possible que le moteur hors-bord se soulève du tableau arrière et atterrisse dans le bateau.

Émissions d'échappement

FAIRE ATTENTION À L'INTOXICATION AU MONOXYDE DE CARBONE

L'oxyde de carbone (CO) est un gaz mortel présent dans les fumées d'échappement de tous les équipements à combustion interne, notamment les moteurs de bateaux et les générateurs alimentant les accessoires de ces derniers. Le CO en soi est inodore, incolore et insipide, mais toute perception olfactive ou gustative de l'échappement du moteur indique une inhalation de CO.

GÉNÉRALITÉS

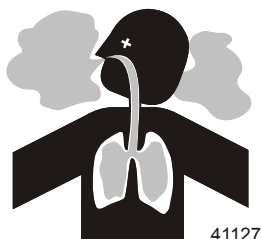
Les premiers symptômes d'intoxication à l'oxyde de carbone, proches de ceux du mal de mer ou d'un empoisonnement, comprennent des maux de tête, des vertiges, une somnolence et des nausées.

⚠ AVERTISSEMENT

L'inhalation des gaz d'échappement du moteur peut être à l'origine d'un empoisonnement à l'oxyde de carbone, ce qui peut entraîner une perte de connaissance, des lésions cérébrales, voire le décès. Éviter toute exposition à l'oxyde de carbone.

Ne pas s'approcher des zones d'échappement lors du fonctionnement du moteur. Lorsque le bateau est amarré ou en mer, veiller à maintenir une bonne ventilation du bateau.

NE PAS S'APPROCHER DES ZONES D'ÉCHAPPEMENT

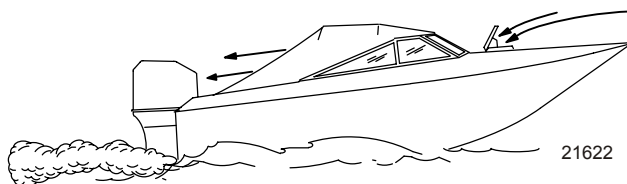


Les gaz d'échappement du moteur contiennent de l'oxyde de carbone nocif. Éviter les zones où se concentrent les gaz d'échappement du moteur. Lorsque les moteurs tournent, interdire aux nageurs de s'approcher du bateau et ne pas s'asseoir, s'allonger ou se tenir sur les plates-formes de plongée ou les échelles de coupée. En mer, ne laisser aucun passager à se placer juste derrière le bateau (traction au niveau de la plate-forme, « teak/body surfing »). Une telle pratique est extrêmement périlleuse, plaçant les individus à un endroit à forte concentration en gaz d'échappement et à haut risque en raison des blessures pouvant être causées par l'hélice du moteur.

BONNE VENTILATION

Aérer l'habitacle, ouvrir les rideaux latéraux ou les écoutes avant pour évacuer les émanations.

Exemple de circulation suffisante d'air dans le bateau :



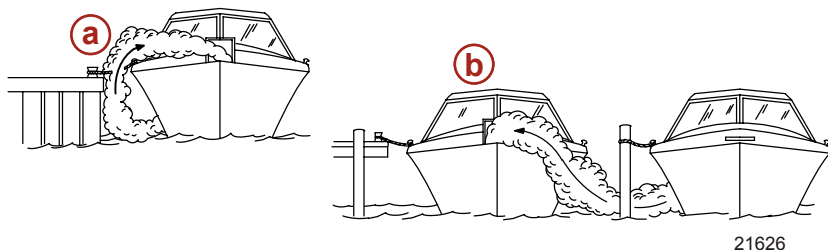
VENTILATION INSUFFISANTE

Dans certaines conditions de marche ou en présence de vents, du monoxyde de carbone peut s'accumuler dans des cabines ou des cockpits fermés ou bâchés dont l'aération est insuffisante. Installer un ou plusieurs détecteurs de monoxyde de carbone dans le bateau.

Dans de rares cas, par mer très calme, les nageurs et les passagers qui se trouvent sur le pont d'un bateau stationnaire dont le moteur tourne ou à proximité d'un moteur en marche, peuvent être exposés à un niveau dangereux de monoxyde de carbone.

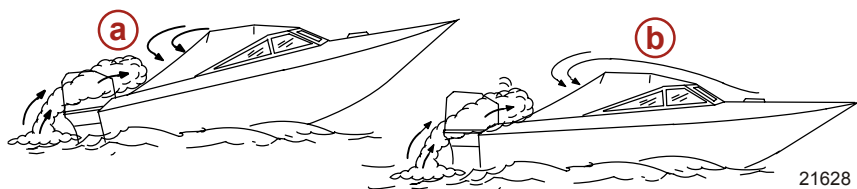
GÉNÉRALITÉS

1. Exemples de ventilation insuffisante sur un bateau stationnaire :



- a - Moteur en marche lorsque le bateau est amarré dans un endroit confiné
- b - Amarrage à proximité d'un autre bateau dont le moteur tourne

2. Exemples de ventilation insuffisante sur un bateau en mouvement :



- a - Angle de relevage de la proue trop élevé
- b - Fonctionnement du bateau avec les écoutes avant fermées (aspiration à l'intérieur des gaz d'échappement)

Sélection d'accessoires pour le moteur hors-bord

Les accessoires d'origine Mercury Precision ou Quicksilver ont été spécialement conçus et testés pour ce moteur hors-bord. Ils sont disponibles auprès des revendeurs Mercury Marine.

IMPORTANT : Consulter le revendeur avant d'installer des accessoires. L'utilisation incorrecte d'accessoires autorisés et l'utilisation d'accessoires non autorisés peut endommager le produit.

Certains accessoires qui ne sont ni fabriqués ni vendus par Mercury Marine ne sont pas conçus pour être utilisés en toute sécurité avec le moteur hors-bord ou le système d'exploitation du moteur hors-bord considéré. Lire les manuels d'installation, d'utilisation et d'entretien de tous les accessoires sélectionnés.

Voir **Installation du moteur hors-bord – Accessoires fixés sur l'étrier de presse du tableau arrière** pour des informations importantes concernant la pose d'accessoires sur l'étrier de presse du tableau arrière.

Recommandations pour une navigation en toute sécurité

Um die Gewässer sicher genießen zu können, sollten Sie sich mit örtlichen und allen anderen geltenden Schifffahrtsregeln und -vorschriften vertraut machen und die folgenden Vorschläge beachten.

Kennen und achten Sie alle Schifffahrtsregeln und -gesetze.

- Wir empfehlen, dass alle Fahrer eines Motorboots einen Kurs über Bootssicherheit absolvieren. In den USA bieten die Unterabteilung der US Küstenwache, die Power Squadron, das Rote Kreuz und die staatliche oder lokale Wasserschutzpolizei solche Kurse an. Nähere Informationen erhalten Sie in den USA bei der Boat U.S. Foundation unter 1-800-336-BOAT (2628).

Sicherheitsprüfungen und vorgeschriebene Wartungsarbeiten durchführen.

GÉNÉRALITÉS

- Einen regelmäßigen Wartungsplan einhalten und sicherstellen, dass alle Reparaturen ordnungsgemäß ausgeführt werden.

Sicherheitsausstattung an Bord überprüfen.

- Voici quelques conseils concernant le type d'équipement de sécurité à embarquer :
 - extincteurs agréés ;
 - dispositifs de signalisation : lampe de poche, fusées éclairantes, pavillon et sifflet ou avertisseur sonore ;
 - outils nécessaires pour les petites réparations ;
 - ancre et ligne d'ancrage de rechange ;
 - pompe de cale manuelle et bouchons de vidange de rechange ;
 - eau potable ;
 - radio ;
 - pagaie ou rame ;
 - hélice et moyeux de poussée de rechange et clé appropriée ;
 - trousse et consignes de premiers secours ;
 - récipients de remisage étanche ;
 - équipement de manœuvre, piles, ampoules et fusibles de rechange ;
 - compas et carte ou carte marine de la région ;
 - gilet de sauvetage individuel (un par personne à bord).

Auf Zeichen eines Wetterumschwungs achten und Bootsfahrten bei schlechtem Wetter und schwerem Seegang vermeiden.

Jemanden über das Ziel der Fahrt und den voraussichtlichen Zeitpunkt der Rückkehr informieren.

Einsteigen von Passagieren.

- Wenn Passagiere ein- oder aussteigen oder sich in der Nähe des Bootshecks befinden, muss der Motor immer abgestellt werden. Es reicht nicht aus, den Antrieb nur in die Neutralstellung zu schalten.

Rettungshilfen verwenden.

- La loi fédérale des États-Unis exige la présence d'un gilet de sauvetage (dispositif de flottaison individuel) agréé par les garde-côtes, de taille correcte et facilement accessible pour toute personne à bord, ainsi que celle d'un coussin flottant ou d'une bouée à lancer. Il est vivement recommandé que toutes les personnes à bord portent constamment un gilet de sauvetage.

Andere Personen mit der Bootsführung vertraut machen.

- Mindestens eine weitere Person an Bord muss mit den Grundlagen für den Start und Betrieb des Motors und dem Umgang mit dem Boot vertraut gemacht werden, um einspringen zu können, falls der Fahrer betriebsunfähig wird oder über Bord fällt.

Das Boot nicht überlasten.

- La plupart des bateaux sont classés et certifiés pour une capacité de charge nominale maximale (poids) (se reporter à la plaque de capacité du bateau). Connaître les limites de fonctionnement et de charge du bateau. Déterminer s'il conserve ses capacités de flottaison une fois rempli d'eau. En cas de doute, contacter le revendeur agréé Mercury Marine ou le constructeur du bateau.

Sicherstellen, dass alle Bootsinsassen ordnungsgemäß auf einem Sitzplatz sitzen.

GÉNÉRALITÉS

- Ne laisser personne s'asseoir sur une partie du bateau qui n'est pas prévue pour cet usage, à savoir : les dossiers des sièges, les plats-bords, le tableau arrière, la proue, les ponts, les fauteuils de pêche surélevés et tout fauteuil de pêche pivotant. Ne laisser aucun passager s'asseoir ou monter sur des parties quelconques du bateau où une accélération inattendue, un arrêt soudain, une perte imprévue du contrôle ou un mouvement soudain du bateau pourraient entraîner l'éjection d'un passager par-dessus bord ou sa projection dans le bateau même. S'assurer que tous les passagers ont une place attitrée et qu'ils y sont assis avant tout déplacement du bateau.

Ne pas naviguer sous l'influence d'alcool ou de stupéfiants. La loi l'interdit.

- L'alcool ou et les stupéfiants peuvent altérer le jugement et réduisent de façon importante la capacité à réagir rapidement.

Mit dem Gebiet vertraut sein und alle gefährlichen Orte meiden.

Immer achtsam sein.

- Der Bootsführer ist gesetzlich dafür verantwortlich, Augen und Ohren offen zu halten, um mögliche Gefahren rechtzeitig zu erkennen. Er muss insbesondere nach vorne ungehinderte Sicht haben. Wenn das Boot mit mehr als Leerlaufdrehzahl oder Gleitfahrtübergangsdrehzahl betrieben wird, dürfen keine Passagiere, Ladung oder Anglersitze die Sicht des Bootsführers blockieren. Auf andere Boote, das Wasser und Ihr Kielwasser achten.

Ne jamais suivre un skieur nautique.

- Un bateau se déplaçant à 40 km/h rattrapera un skieur nautique tombé à l'eau 61 m devant lui en cinq secondes seulement.

Auf gefallene Wasserskifahrer achten.

- Wenn das Boot zum Wasserskifahren oder für ähnliche Aktivitäten genutzt wird, muss das Boot so zu gestürzten oder im Wasser liegenden Personen zurückfahren, dass diese sich immer auf der Fahrerseite befinden. Der Bootsführer muss gestürzte Wasserskifahrer stets im Auge behalten und darf auf keinen Fall rückwärts zu einer Person im Wasser fahren.

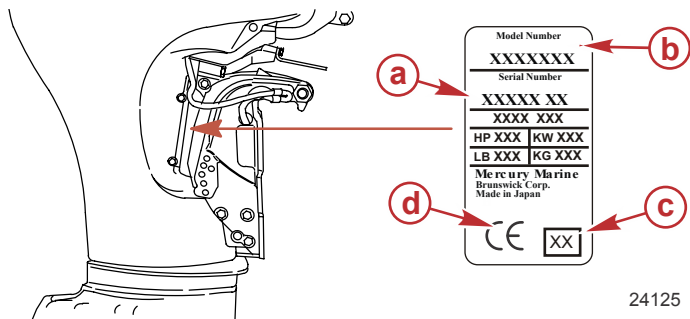
Unfälle melden.

- Les pilotes de bateau sont légalement tenus de remplir un rapport d'accident de navigation auprès de leur autorité de police en matière de navigation quand le bateau est impliqué dans certains accidents de navigation. Un accident de navigation doit être signalé en cas de 1) décès avéré ou probable, 2) blessure nécessitant un traitement médical autre que de premiers secours, 3) dommages aux bateaux ou aux biens de tiers d'un montant supérieur à 500,00 \$ ou 4) perte totale du bateau. Pour toute aide supplémentaire, contacter les forces de police locales.

GÉNÉRALITÉS

Enregistrement du numéro de série

Il est important de noter ce numéro pour future référence. Le numéro de série est situé sur le moteur hors-bord comme illustré.



- a - Numéro de série
- b - Désignation du modèle
- c - Année de fabrication
- d - Label de certification européenne (le cas échéant)

24125

Caractéristiques des moteurs 30/40 FourStroke

Modèles		30	40
Chevaux		30	40
kW		22,1	29,4
Plage du régime moteur à pleins gaz		5 500 à 6 000 tr/mn	
Ralenti en prise	Carburateur	800 ± 25 tr/min	
	EFI	Contrôlé par ECM	
Nombre de cylindres		3	
Cylindrée		747 cm ³	
Alésage du cylindre		65 mm (2.559 in.)	
Course		75 mm	
Rapport de démultiplication		2,00:1	
Essence recommandée		Voir Carburant et huile	
Huile recommandée		Voir Carburant et huile	
Contenance de l'embase en lubrifiant		440 ml	
Contenance en huile moteur		3,0 l	
Bougie modèles à carburateur	NGK	DPR6EA-9	
	Écartement	0,9 mm	
Bougie Modèles EFI	Champion	RA8HC	

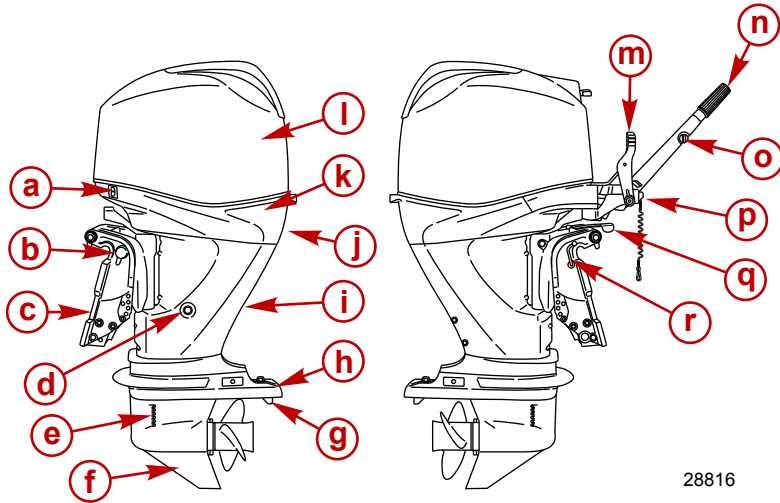
GÉNÉRALITÉS

Modèles		30	40
	Écartement	1,0 mm (0.040 in.)	
Capacité nominale de batterie*	Fonctionnement au-dessus de 0 °C (32 °F)	465 ampères de démarrage marin, 350 ampères de démarrage à froid ou 70 Ah	
	Fonctionnement au-dessous de 0 °C (32 °F)	1 000 ampères de démarrage marin, 750 ampères de démarrage à froid ou 100 Ah	
Système de contrôle des émissions	Carburateur	Modification du moteur	
	EFI	Commande électronique du moteur	
Vibration de la barre franche (ICOMIA 38-94) m/s ²	Carburateur	4,9	
	EFI	4,6	
Niveau sonore aux oreilles du pilote (ICOMIA 39-94) dBA	Carburateur	83,7	
	EFI	82,1	

*Les fabricants de batteries peuvent calculer la capacité nominale et tester leurs batteries selon des normes différentes. MCA (intensité de démarrage maritime), CCA (intensité de démarrage à froid), ampères-heures (Ah) et capacité de réserve (RC) constituent les mesures de capacité nominale reconnues par Mercury Marine. Les fabricants qui utilisent des normes différentes aux normes susmentionnées, telles qu'une MCA équivalente, ne satisfont pas aux exigences de Mercury Marine en matière de batteries.

GÉNÉRALITÉS

Identification des éléments



28816

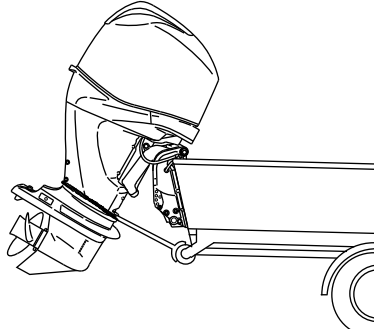
- a** - Bouton de relevage auxiliaire (modèles à relevage hydraulique)
- b** - Bouton de support de relevage
- c** - Supports de tableau arrière
- d** - Bouchon de vidange d'huile
- e** - Admission d'eau de refroidissement principale
- f** - Embase
- g** - Dérive
- h** - Plaque anti-ventilation
- i** - Carter d'arbre moteur
- j** - Orifice indicateur de la pompe à eau
- k** - Carénage inférieur
- l** - Capot supérieur
- m** - Manette d'inversion de marche
- n** - Interrupteur d'arrêt du moteur
- o** - Bouton de réglage de la friction de la manette des gaz
- p** - Coupe-circuit d'urgence
- q** - Levier de réglage de la friction de la direction
- r** - Levier de verrouillage de relevage (modèles sans relevage hydraulique)

TRANSPORT

Remorquage du bateau/moteur hors-bord

Remorquer le bateau lorsque le moteur hors-bord est abaissé en position verticale de fonctionnement.

Si la garde au sol est insuffisante, relever le moteur hors-bord à l'aide d'un dispositif de support de moteur hors-bord. Suivre les recommandations du revendeur local. Une garde au sol supplémentaire peut être nécessaire pour la traversée des voies ferrées, les allées de garage et en prévision des rebonds auxquels la remorque peut-être soumise.



28517

IMPORTANT : Ne pas se fier au système de trim/de relevage hydraulique ni au levier de support de relevage pour maintenir une garde au sol suffisante pour le remorquage. Le levier de support de relevage du moteur hors-bord n'a pas été conçu pour soutenir le moteur durant le remorquage.

CARBURANT ET HUILE

Recommandations relatives au carburant

IMPORTANT : L'utilisation d'une essence incorrecte peut endommager le moteur. De tels dommages sont considérés comme résultant d'une utilisation abusive et ne sont pas couverts par la garantie limitée.

CLASSIFICATION D'ESSENCE

Les moteurs Mercury Marine fonctionnent de façon satisfaisante lorsqu'ils sont alimentés avec une essence sans plomb de grandes marques conforme aux spécifications suivantes :

États-Unis et Canada – indice d'octane à la pompe de 87 (R+M)/2 minimum. Le supercarburant [indice d'octane (R + M)/2 de 92] est également acceptable. Ne pas utiliser d'essence au plomb.

En dehors des États-Unis et du Canada – indice d'octane affiché à la pompe de 90 RON minimum. Le supercarburant (indice IOR de 98) est également acceptable. Si aucune essence sans plomb n'est disponible, utiliser de l'essence au plomb d'une grande marque.

UTILISATION D'ESSENCES REFORMULÉES (OXYGÉNÉES) (ÉTATS-UNIS UNIQUEMENT)

Ce type d'essence est requis dans certaines régions des États-Unis. Les deux types de composés oxygénés utilisés dans ces carburants sont l'alcool (éthanol) ou l'éther (MTBE ou ETBE). Si l'éthanol est le composé oxygéné utilisé dans la région considérée, voir **Essences contenant de l'alcool**.

Ces essences reformulées peuvent être utilisées dans les moteurs Mercury Marine.

ESSENCES CONTENANT DE L'ALCOOL

Si l'essence utilisée dans la région concernée contient du méthanol (alcool méthylique) ou de l'éthanol (alcool éthylique), certains effets néfastes peuvent survenir. Ces effets sont encore plus néfastes avec le méthanol. L'augmentation du pourcentage d'alcool dans le carburant peut également aggraver ces effets.

Certains de ces effets néfastes sont causés par la capacité de l'alcool contenu dans l'essence à absorber l'humidité contenue dans l'air, entraînant la séparation de l'eau et de l'alcool de l'essence du réservoir de carburant.

Les composants du circuit de carburant du moteur Mercury Marine peuvent supporter un maximum de 10 % d'alcool dans l'essence. La résistance maximale du circuit d'alimentation en carburant du bateau n'est pas connue. Contacter le constructeur du bateau pour obtenir des recommandations spécifiques sur les composants du circuit de carburant du bateau (réservoirs de carburant, tuyauteries d'essence et raccords). Les essences contenant de l'alcool peuvent accroître :

- la corrosion des pièces métallique ;
- la détérioration des pièces en caoutchouc ou en plastique ;
- la perméation du carburant par des tuyauteries d'essence en caoutchouc ; et
- les difficultés au démarrage et les anomalies de fonctionnement.

AVERTISSEMENT

Une fuite de carburant constitue un risque d'incendie ou d'explosion susceptible de causer des blessures graves, voire mortelles. Inspecter périodiquement les composants du circuit de carburant pour tout signe de fuite, de ramollissement, de durcissement, de boursoufflement ou de corrosion, particulièrement après un entreposage. Tout signe de fuite ou de détérioration exige un remplacement avant la remise en service du moteur.

À cause des effets néfastes de l'alcool contenu dans l'essence, il est recommandé de n'utiliser que de l'essence sans alcool, quand cela est possible. Si le seul carburant disponible contient de l'alcool ou si la présence d'alcool est inconnue, il est nécessaire d'inspecter le circuit de carburant plus fréquemment à la recherche de toute fuite ou anomalie.

CARBURANT ET HUILE

IMPORTANT : Lorsque le moteur Mercury Marine fonctionne avec de l'essence contenant de l'alcool, éviter de laisser de l'essence dans le réservoir de carburant pendant des périodes prolongées. Les périodes d'entreposage prolongées, courantes dans le cas des bateaux, créent des problèmes particuliers. Dans le cas des voitures, les carburants contenant de l'alcool sont généralement consommés avant de pouvoir absorber suffisamment d'humidité pour poser des problèmes, mais les bateaux sont souvent entreposés pendant des durées suffisantes pour que la démixtion se produise. En outre, une corrosion interne risque de se produire en cours d'entreposage si l'alcool a éliminé les pellicules protectrices d'huile des organes internes.

Exigence d'un tuyau de carburant à faible perméabilité

Exigé sur les moteurs hors-bord fabriqués pour la vente, vendus ou proposés à la vente aux États-Unis.

- L'agence américaine de protection de l'environnement (EPA) exige que tout moteur hors-bord fabriqué après le 1er janvier 2009 soit doté d'un tuyau de carburant à faible perméabilité pour la connexion principale entre le réservoir de carburant et le moteur hors-bord.
- Le tuyau à faible perméabilité est de catégorie USCG Type B1-15 ou Type A1-15, ne dépassant pas 15/gm³/24 h avec un carburant CE 10 à 23 °C, conformément aux spécifications de la norme SAE J 1527 relative aux tuyaux d'alimentation en carburant pour applications maritimes.

Exigences en matière de soupape de carburant à la demande

Toute utilisation d'un réservoir de carburant portable sous pression requiert l'installation d'une soupape de carburant à la demande dans le tuyau de carburant, entre le réservoir de carburant et la poire d'amorçage. La soupape de carburant à la demande empêche l'entrée de carburant sous pression dans le moteur, ce qui entraînerait un trop-plein du système d'alimentation en carburant, voire un écoulement de carburant.

La soupape de carburant à la demande est équipée d'une commande de desserrage manuel. Appuyer sur cette commande pour ouvrir (contourner) la soupape en cas d'obstruction de la soupape par le carburant.



- a - Soupape de carburant à la demande – installée dans le tuyau de carburant, entre le réservoir de carburant et la poire d'amorçage
- b - Desserrage manuel
- c - Événement/orifices de vidange d'eau

Exigences de l'EPA relatives aux réservoirs de carburant portables et sous pression

L'Agence américaine de protection de l'environnement (EPA) requiert que les systèmes d'alimentation en carburant portables pour moteurs hors-bord fabriqués après le 1er janvier 2011 maintiennent une étanchéité totale sous une pression maximale de 34,4 kPa (5,0 psi). Ces réservoirs peuvent être équipés des éléments suivants :

- Une prise d'air qui s'ouvre pour permettre l'entrée de l'air au fur et à mesure que le carburant est pompé hors du réservoir.
- Un événement qui s'ouvre à l'atmosphère si la pression excède 34,4 kPa .

Réservoir de carburant sous pression portable de Mercury Marine

Mercury Marine a mis au point un nouveau réservoir de carburant sous pression portable conforme aux exigences précitées de l'EPA. Ces réservoirs de carburant sont disponibles comme accessoires ou sont fournis avec certains modèles de moteurs hors-bord.

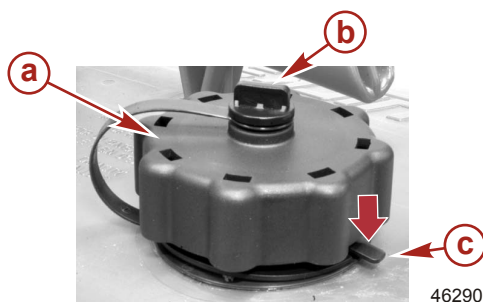
CARBURANT ET HUILE

CARACTÉRISTIQUES SPÉCIALES DU RÉSERVOIR DE CARBURANT PORTABLE

- Le réservoir de carburant est équipé d'une soupape à deux voies qui permet à l'air d'entrer dans le réservoir à mesure que le carburant est pompé vers le moteur et qui s'ouvre à l'atmosphère si la pression interne du réservoir dépasse 34,4 kPa . Un sifflement peut se faire entendre en cas de mise à l'air libre du réservoir. C'est normal.
- Le réservoir de carburant est équipé d'une soupape de carburant à la demande qui empêche l'entrée de carburant sous pression dans le moteur, ce qui entraînerait un trop-plein du système d'alimentation en carburant, voire un écoulement de carburant.
- Lors de l'installation du bouchon du réservoir de carburant, faire tourner le bouchon vers la droite jusqu'à ce qu'un déclic se fasse entendre. Ce déclic indique que le bouchon du réservoir de carburant repose complètement en place. Un dispositif intégré empêche tout serrage excessif.
- Le réservoir de carburant est équipé d'une vis d'évent manuel qui doit être serrée pour le transport et desserrée pour le fonctionnement et le retrait du bouchon.

Comme les réservoirs de carburant scellés ne sont pas dotés d'évents, les réservoirs se dilateront et se contracteront tout comme le carburant au cours des cycles de réchauffement et de refroidissement de l'atmosphère extérieure. C'est normal.

RETRAIT DU BOUCHON DU RÉSERVOIR DE CARBURANT



- a - Bouchon du réservoir de carburant
- b - Vis d'évent manuel
- c - Languette de sûreté

IMPORTANT : Le contenu peut être sous pression. Faire tourner le bouchon du réservoir de carburant d'un quart de tour pour dissiper la pression avant d'ouvrir.

1. Desserrer la vis d'évent manuel au-dessus du bouchon du réservoir de réservoir
2. Faire tourner le bouchon du réservoir de carburant jusqu'à ce qu'il entre en contact avec la languette de sûreté.
3. Appuyer sur la languette de sûreté. Faire tourner le bouchon du réservoir de carburant d'un quart de tour pour dissiper la pression.
4. Appuyer à nouveau sur la languette de sûreté et retirer le bouchon.

INSTRUCTIONS D'UTILISATION DU RÉSERVOIR DE CARBURANT SOUS PRESSION PORTABLE

1. Lors de l'installation du bouchon du réservoir de carburant, faire tourner le bouchon vers la droite jusqu'à ce qu'un déclic se fasse entendre. Ce déclic indique que le bouchon du réservoir de carburant repose complètement en place. Un dispositif intégré empêche tout serrage excessif.
2. Desserrer la vis d'évent manuel au-dessus du bouchon pour le fonctionnement et le retrait du bouchon. Serrer la vis d'évent manuel pour le transport.
3. Pour les tuyaux de carburant à déconnexion rapide, déconnecter la tuyauterie d'essence du moteur ou du réservoir de carburant quand le moteur n'est pas utilisé.
4. Suivre les instructions **Remplissage du réservoir de carburant** pour le ravitaillement en carburant.

CARBURANT ET HUILE

Remplissage du réservoir de carburant

AVERTISSEMENT

Éviter les risques de blessures graves, voire mortelles, que peuvent causer un incendie ou une explosion d'essence. Prendre les précautions d'usage lors du remplissage des réservoirs à carburant. Toujours arrêter le moteur, ne pas fumer et éviter toute présence de flammes nues ou d'étincelles lors du remplissage des réservoirs de carburant.

Remplir les réservoirs de carburant à l'extérieur, à distance de toute chaleur, des étincelles et des flammes nues.

Retirer les réservoirs de carburant portatifs du bateau pour les remplir.

Toujours arrêter le moteur avant de remplir les réservoirs.

Ne jamais remplir complètement les réservoirs de carburant. Laisser environ 10 % du volume non rempli. Le carburant se dilate lorsque sa température augmente et peut fuir sous pression si le réservoir est complètement rempli.

PLACEMENT DU RÉSERVOIR DE CARBURANT PORTATIF DANS LE BATEAU

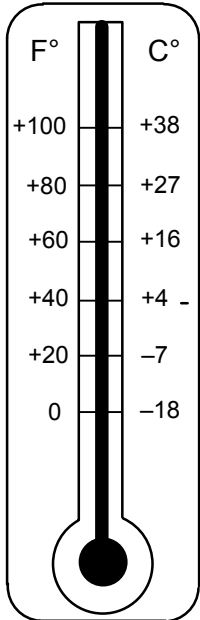
Placer le réservoir de carburant dans le bateau de sorte que l'évent soit plus haut que le niveau de carburant dans des conditions de fonctionnement normales du bateau.

Huiles moteur recommandées

L'huile pour moteurs marins SAE 10W-30 4 temps certifiée NMMA FC-W Mercury ou Quicksilver est recommandée pour une utilisation générale par toutes températures. Si l'huile semi-synthétique certifiée NMMA est préférée, utiliser l'huile semi-synthétique SAE 25W-40 pour moteurs marins 4 temps Mercury ou Quicksilver. Si les huiles moteurs hors-bord certifiées NMMA FC-W Mercury ou Quicksilver recommandées ne sont pas disponibles, utiliser une huile moteur hors-bord 4 temps certifiée NMMA FC-W de marque connue.

CARBURANT ET HUILE

IMPORTANT : L'utilisation d'huiles non-détergentes multi-viscosité (autres que Mercury ou Quicksilver ou de marque connue certifiée NMMA FC-W), d'huiles synthétiques, d'huiles de basse qualité ou d'huiles contenant des additifs solides n'est pas recommandée.



26795

Viscosité SAE recommandée pour l'huile moteur

- a -** L'huile semi-synthétique pour moteurs marins 4 temps SAE 25W-40 Mercury ou Quicksilver peut être utilisée à des températures supérieures à 4 °C
- b -** L'huile pour moteurs marins 4 temps SAE 10W-30 Mercury ou Quicksilver est recommandée pour une utilisation générale par toutes températures.

Vérification et ajout d'huile moteur

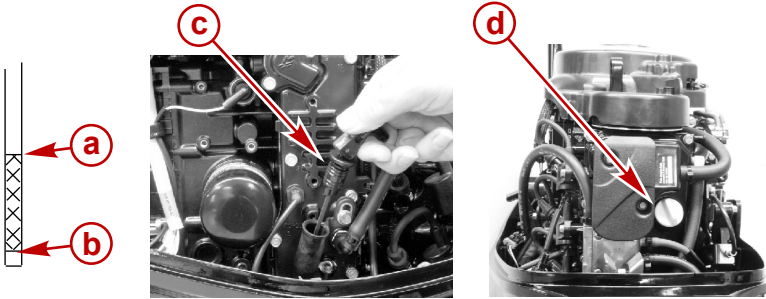
IMPORTANT : Ne pas remplir de façon excessive. S'assurer que le moteur hors-bord est en position verticale (non inclinée) lors de la vérification du niveau d'huile.

1. Arrêter le moteur. Placer le moteur hors-bord en position de fonctionnement et à niveau. Retirer le capot supérieur.
2. Relever la poignée et retirer la jauge d'huile. L'essuyer avec un chiffon ou une serviette propre et la réinsérer complètement.
3. Retirer à nouveau la jauge d'huile et observer le niveau d'huile. Si le niveau d'huile est bas, retirer le bouchon d'huile pour remplir (sans excès) jusqu'au niveau d'huile supérieur avec l'huile recommandée.

IMPORTANT : Examiner l'huile afin de détecter toute trace de contamination. De l'huile contaminée par de l'eau aura une coloration laiteuse ; de l'huile contaminée par du carburant aura une forte odeur de carburant. Si l'huile présente des traces de contamination, faire contrôler le moteur par le revendeur.

CARBURANT ET HUILE

4. Remettre la jauge d'huile complètement en place puis abaisser la poignée pour la verrouiller en place. Remettre le bouchon d'huile en place et le serrer à fond.



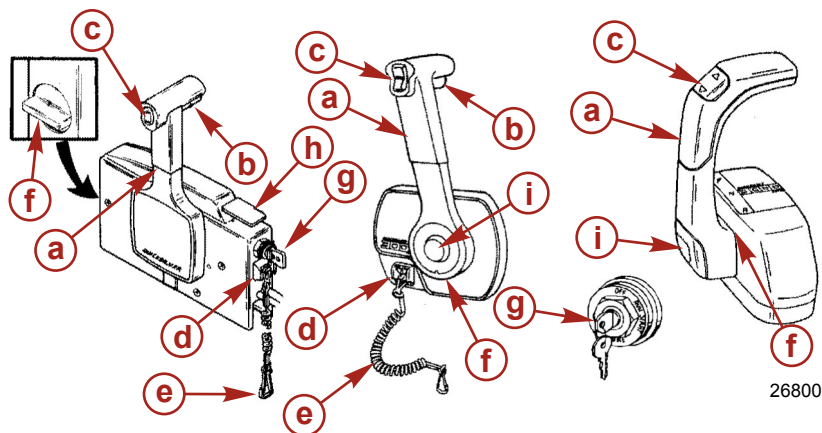
28813

- a -** Repère plein
- b -** Repère ajouter
- c -** Jauge d'huile
- d -** Bouchon de remplissage d'huile

CARACTÉRISTIQUES ET COMMANDES

Caractéristiques de la commande à distance

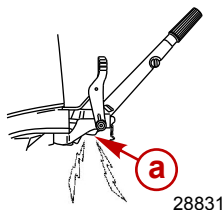
Le bateau peut être équipé d'une des commandes à distance Mercury Precision ou Quicksilver illustrées. Dans le cas contraire, demander au revendeur de décrire les fonctions et les modes de fonctionnement de la commande à distance.



- a - Poignée de commande – marche avant, point mort, marche arrière.
- b - Levier de dégagement du point mort.
- c - Bouton de trim/de relevage (selon modèle) – Voir **Fonctions et commandes – Inclinaison et relevage hydrauliques**
- d - Coupe-circuit d'urgence – Voir **Généralités – Coupe-circuit d'urgence**
- e - Cordon du coupe-circuit d'urgence – Voir **Généralités – Coupe-circuit d'urgence**
- f - Réglage de la friction de l'accélérateur – Les commandes montées sur une console nécessitent le retrait du couvercle pour effectuer le réglage
- g - Clé de contact – « OFF » (Arrêt), « ON » (Marche), « START » (Démarrage).
- h - Levier de ralenti accéléré – Voir **Fonctionnement – Démarrage du moteur**
- i - Bouton spécial d'accélérateur – Voir **Fonctionnement – Démarrage du moteur**

Système d'alarme – Modèles à démarrage manuel

Le système d'alarme du moteur hors-bord contient un avertisseur sonore situé sous la barre franche.



- a - Avertisseur sonore sous la barre franche

CARACTÉRISTIQUES ET COMMANDES

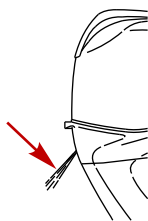
FONCTIONNEMENT DU SYSTÈME D'ALARME

L'avertisseur sonore émet un bip continu ou des bips courts intermittents et le régime moteur est limité à 2 000 tr/min pour alerter le pilote et lui permettre d'identifier les situations suivantes.

Système d'alarme		
Fonction	Signal sonore	Description
Surchauffe du moteur	Continu	Surchauffe du moteur
Pression d'huile basse	Bips courts intermittents	Pression d'huile basse

SURCHAUFFE DU MOTEUR

En cas de surchauffe du moteur, réduire immédiatement le régime pour passer au ralenti. Faire passer le moteur hors-bord au point mort et vérifier qu'un jet d'eau régulier s'écoule de l'orifice indicateur de la pompe à eau.



28521

Si aucune eau ne s'écoule de l'orifice indicateur de la pompe à eau ou si le jet est intermittent, arrêter le moteur et vérifier que les orifices d'admission d'eau de refroidissement ne sont pas bouchés. L'absence d'une telle obstruction peut indiquer une obstruction du système de refroidissement ou un problème de pompe à eau. Faire vérifier le moteur hors-bord par le revendeur. Le moteur sera endommagé s'il tourne alors qu'il surchauffe.

Si un jet d'eau s'écoule de l'orifice indicateur de la pompe à eau et que le moteur continue de surchauffer, consulter le revendeur. Le moteur sera endommagé s'il tourne pendant qu'il surchauffe.

REMARQUE : Si le moteur surchauffe alors que le bateau est échoué, arrêter le moteur et le laisser refroidir. Ceci permet en général d'obtenir un temps de fonctionnement à faible régime (ralenti) supplémentaire avant que le moteur ne recommence à surchauffer.

PRESSIION D'HUILE BASSE

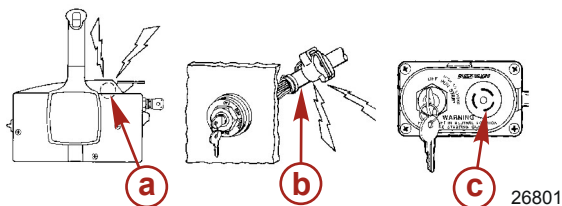
Le système d'avertissement s'active si la pression d'huile chute excessivement. Commencer par arrêter le moteur et vérifier le niveau d'huile. Faire l'appoint d'huile si nécessaire. Si l'huile est au niveau recommandé et que l'avertisseur sonore continue de retentir, consulter le revendeur. Le régime moteur doit être limité à 2 000 tr/min. Toutefois, ne pas laisser le moteur continuer à tourner.

CARACTÉRISTIQUES ET COMMANDES

Système d'alarme – Modèles à démarrage électrique

SIGNAUX DE L'ALARME SONORE

Le système d'alarme du moteur hors-bord contient un avertisseur sonore situé dans le bateau. Sur les modèles à commande à distance, l'avertisseur sonore est placé à l'intérieur de la commande à distance ou branché sur le contacteur d'allumage. Sur les modèles à barre franche, il est situé sur le panneau de la clé de contact.



- a - Avertisseur sonore dans la commande à distance
- b - Avertisseur sonore connecté au contacteur d'allumage
- c - Avertisseur sonore sur le panneau de la clé de contact

Il existe deux types d'alarmes sonores pour alerter le pilote d'un problème actif dans le système de fonctionnement du moteur.

1. **Bip continu de six secondes** : signale que le moteur est dans un état critique. Selon la gravité de la situation, le système Engine Guardian peut se déclencher pour protéger le moteur en limitant sa puissance. Retourner immédiatement au port et contacter le revendeur.
2. **Bips courts et intermittents pendant six secondes** : Indique un état non critique du moteur. Cette situation n'exige pas une attention immédiate. Il est possible de continuer à naviguer. Toutefois, selon la nature du problème, la puissance du moteur peut être limitée par le système Engine Guardian (voir système Engine Guardian ci-dessous) pour protéger le moteur. Contacter le revendeur dès que possible.

Il est important de noter que, dans les deux cas mentionnés ci-dessus, l'avertisseur sonore ne retentit qu'une seule fois. En cas d'arrêt puis de redémarrage du moteur, l'avertisseur sonore retentit à nouveau, une seule fois, si le problème persiste. Pour une illustration des différentes fonctions du moteur et pour des informations supplémentaires sur celui-ci, consulter les informations sur les produits SmartCraft ci-après.

Le pilote est capable de corriger quelques problèmes de moteur indiqués par l'alarme sonore. Ces conditions sont les suivantes :

- Problème affectant le système de refroidissement (pression d'eau ou température du moteur). L'alarme sonore émet de brefs bips de façon intermittente pendant six secondes. Arrêter le moteur et vérifier que les orifices d'admission d'eau de l'embase ne sont pas obstrués.
- Problème de pression d'huile basse. L'avertisseur sonore émet un bip continu de six secondes. Arrêter le moteur et contrôler le niveau d'huile moteur. Voir **Carburant et huile – Contrôle et ajout d'huile moteur**.

SYSTÈME ENGINE GUARDIAN

Le système Engine Guardian permet de relever tout signe précurseur de panne sur les principaux capteurs du moteur. Engine Guardian est fonctionnel toute les fois que le moteur fonctionne de sorte que l'opérateur n'a pas à s'inquiéter du point de savoir s'il est protégé. En cas de problème, le système active l'alarme sonore pendant six secondes et/ou réduit la puissance du moteur afin de protéger ce dernier.

Si le système Guardian a été activé, réduire la vitesse d'accélération. Le problème devra être identifié et corrigé, si possible. Le système doit être réinitialisé pour que le moteur puisse fonctionner à des régimes supérieurs. Ramener la manette des gaz en position de ralenti pour réinitialiser le système.

PRODUIT SMARTCRAFT

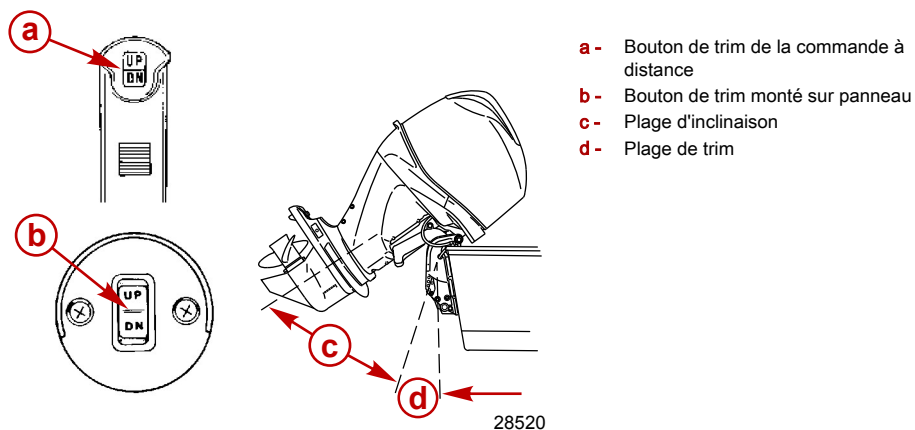
Un ensemble d'instruments Mercury SmartCraft System adapté à ce moteur est disponible. Ce système affiche notamment les fonctions suivantes : régime du moteur, température du liquide de refroidissement, pression d'huile, pression d'eau, tension de la batterie, consommation de carburant et heures de fonctionnement du moteur.

CARACTÉRISTIQUES ET COMMANDES

L'ensemble d'instruments SmartCraft facilite également les diagnostics du système Engine Guardian. Il affiche des données d'alarmes graves relatives au moteur, ainsi que les problèmes potentiels.

Inclinaison et relevage hydrauliques

Le moteur hors-bord est équipé d'une commande de relevage/d'inclinaison appelée relevage hydraulique. Elle permet au pilote de régler facilement la position du moteur hors-bord en appuyant sur le bouton de trim. Le fait de rapprocher le moteur du tableau arrière du bateau est appelé rétraction ou abaissement du moteur. Le fait d'éloigner le moteur du tableau arrière du bateau est appelé sortie ou relevage du moteur. Le terme trim fait généralement référence au réglage du moteur hors-bord sur les 20 premiers degrés de sa course. Il s'agit de la plage utilisée lors du fonctionnement du bateau déjaugé. Le terme relevage est généralement utilisé pour désigner le réglage du moteur hors-bord au-delà de cette plage, hors de l'eau. Le moteur hors-bord arrêté peut être relevé hors de l'eau. Au ralenti, le moteur hors-bord peut également être relevé au-delà de la plage de trim pour permettre, par exemple, la navigation en eaux peu profondes.



FONCTIONNEMENT DU RELEVAGE HYDRAULIQUE

Pour la plupart des bateaux, un fonctionnement à environ mi-course de la plage de trim donne de bons résultats. Toutefois, pour bénéficier pleinement de la capacité de trim, il peut être opportun dans certaines circonstances de relever ou d'abaisser complètement le moteur hors-bord. L'augmentation de certaines performances s'accompagne d'une responsabilité accrue de la part du pilote qui doit être conscient du risque de perte de contrôle.

Le risque de perte de contrôle le plus important est une résistance ou un couple perçu sur le volant ou sur la barre franche. Ce couple de direction résulte d'un relevage du moteur hors-bord tel que l'arbre d'hélice n'est plus parallèle à la surface de l'eau.

⚠ AVERTISSEMENT

Le fait d'incliner le moteur hors-bord au-delà de l'état de direction neutre peut causer une résistance sur le volant ou la barre franche et une perte de contrôle du bateau. Maintenir le contrôle du bateau si le moteur est incliné au-delà de l'état de direction neutre.

Considérer avec attention les points suivants.

Le fait de rentrer ou d'abaisser le moteur peut :

- abaisser l'étrave ;
- causer un déjaugage plus rapide, particulièrement avec une charge lourde ou un bateau à poupe lourde ;
- améliorer généralement la navigation dans des eaux agitées ;

CARACTÉRISTIQUES ET COMMANDES

- augmenter le couple de direction ou tirer vers tribord (avec une hélice à rotation vers la droite normale).
- en cas d'excès, abaisser la proue de certains bateaux à un point où leur proue commence à labourer l'eau lorsqu'ils déjaugent. Cela peut entraîner un virage inattendu dans une direction ou l'autre (appelé « guidage par la proue » ou « survirage ») si le pilote tente de tourner ou s'il rencontre une grosse vague.

⚠ AVERTISSEMENT

L'utilisation du bateau à vitesse élevée avec le moteur hors-bord trop rentré peut créer un guidage par l'étrave excessif, résultant en une perte de contrôle du bateau par le pilote. Installer l'axe de limite de trim dans une position qui empêche un trim rentré excessif et utiliser le bateau en toute sécurité.

- Dans de rares circonstances, le propriétaire peut décider de limiter l'abaissement du moteur. Ceci est obtenu en remplaçant les broches de butée de relevage dans les orifices de réglage souhaités des bras de tableau arrière.

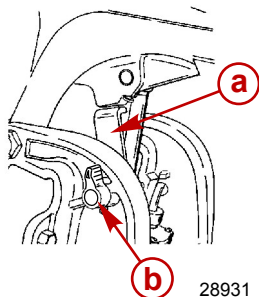
Le fait de sortir ou de relever le moteur hors-bord peut :

- relever la proue hors de l'eau ;
- augmenter généralement la vitesse maximale ;
- augmenter le dégagement au-dessus des objets immergés ou d'un haut-fond ;
- augmenter le couple de direction ou tirer vers bâbord à une hauteur de pose normale (avec une hélice à rotation vers la droite normale) ;
- en cas d'excès, causer le marsouinage (rebondissement) du bateau ou la ventilation de l'hélice ;
- provoquer une surchauffe du moteur si des orifices d'admission d'eau de refroidissement sont au-dessus de la ligne de flottaison.

RELEVAGE

Pour relever le moteur hors-bord, arrêter le moteur et appuyer sur le bouton de trim/relevage ou le bouton de relevage auxiliaire sur la position relevée. Le moteur hors-bord se relève jusqu'à ce que la commande soit relâchée ou qu'il atteigne sa position de relevage maximal.

1. Enfoncer le bouton et le faire tourner pour enclencher le levier de support de relevage.
2. Abaisser le moteur hors-bord jusqu'à ce qu'il repose sur le levier de support de relevage.
3. Pour désenclencher le levier de support de relevage, relever le moteur hors-bord du levier de support et faire tourner le levier vers le bas. Abaisser le moteur hors-bord.



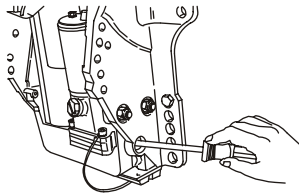
- a - Levier de support de relevage
- b - Bouton

RELEVAGE MANUEL

Si le moteur hors-bord ne peut pas être relevé en utilisant le bouton de trim/relevage, il peut être relevé manuellement.

CARACTÉRISTIQUES ET COMMANDES

1. Tourner la valve de desserrage du relevage manuel de trois tours dans le sens antihoraire. Ceci permet le relevage manuel du moteur hors-bord. Relever le moteur hors-bord dans la position souhaitée et serrer la valve de desserrage du relevage manuel.

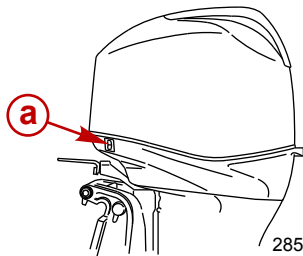


26809

REMARQUE : La valve de desserrage du relevage manuel doit être serrée avant toute utilisation du moteur hors-bord pour éviter que ce dernier ne se relève lors d'un fonctionnement en marche arrière.

BOUTON DE RELEVAGE AUXILIAIRE

Le bouton de relevage auxiliaire peut être utilisé pour relever ou abaisser le moteur hors-bord à l'aide du système de relevage hydraulique.

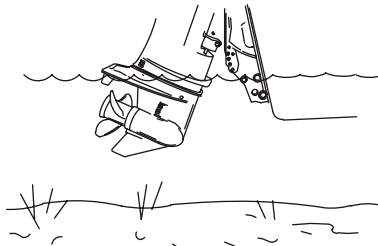


a - Bouton de relevage auxiliaire

28534

FONCTIONNEMENT EN EAUX PEU PROFONDES

Lors de la navigation en eaux peu profondes, le moteur hors-bord peut être relevé au-delà de la plage de relevage de trim maximum pour éviter de talonner.



26803

1. Réduire le régime moteur en dessous de 2 000 tr/min.
2. Relever le moteur hors-bord, en maintenant les orifices d'admission d'eau constamment immergés.
3. Faire tourner le moteur au ralenti uniquement. Si le régime moteur dépasse 2 000 tr/min, le moteur hors-bord retourne automatiquement à la plage de trim maximale.

CARACTÉRISTIQUES ET COMMANDES

Système de relevage manuel

Les modèles sans relevage hydraulique sont équipés d'un système d'aide au relevage qui permet au pilote de relever et de verrouiller facilement le moteur hors-bord dans toutes les positions, de complètement abaissé à complètement relevé.

Ce système de relevage est conçu pour être réglé quand le moteur hors-bord tourne au ralenti au point mort ou qu'il est arrêté.

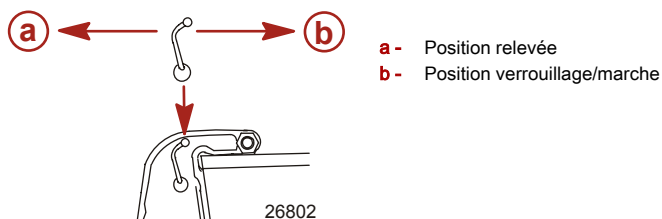
Avant toute utilisation, le moteur hors-bord doit être verrouillé dans sa position de relevage en plaçant le levier de verrouillage de relevage en position **verrouillage/marche**.

⚠ AVERTISSEMENT

L'utilisation du moteur sans enclencher le levier de verrouillage de relevage peut causer des blessures graves, voire mortelles. Le moteur hors-bord peut s'incliner vers le haut lors d'une décélération ou d'une utilisation en marche arrière, causant une perte de contrôle du bateau. Toujours verrouiller le moteur hors-bord dans sa position de fonctionnement avant toute utilisation.

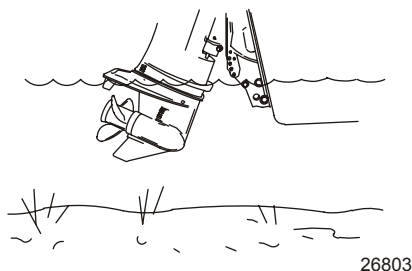
OPÉRATION DE RELEVAGE DE BASE

Déplacer le levier de verrouillage en position de relevage. Relever le moteur hors-bord dans la position souhaitée et le verrouiller en place en remettant le levier de verrouillage de relevage en position de verrouillage/marche.



FONCTIONNEMENT EN EAUX PEU PROFONDES

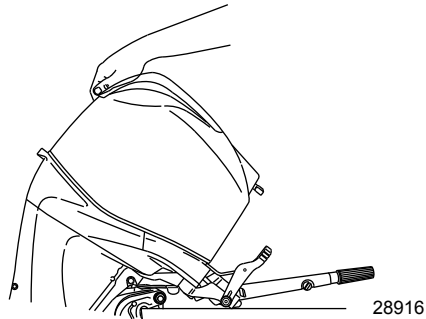
Lors de la navigation en eaux peu profondes, le moteur hors-bord peut être réglé et verrouillé à un angle de relevage supérieur. Faire tourner le moteur hors-bord à faible régime lorsqu'il est relevé pour une navigation en eaux peu profondes. Maintenir les orifices d'admission d'eau de refroidissement immergés et continuer à vérifier que de l'eau s'écoule par l'orifice indicateur de la pompe à eau.



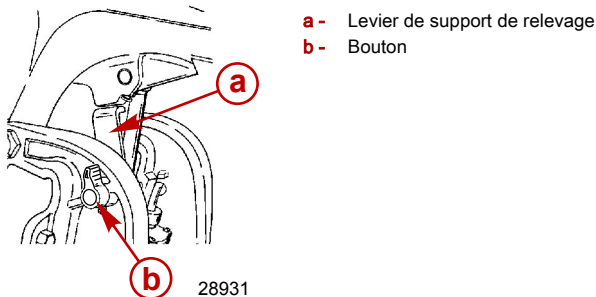
CARACTÉRISTIQUES ET COMMANDES

RELEVAGE DU MOTEUR HORS-BORD À SA POSITION MAXIMALE

1. Arrêter le moteur. Mettre le levier de verrouillage en position de relevage. Saisir la poignée du capot supérieur et mettre le moteur hors-bord en position de relevage maximum. Verrouiller le moteur hors-bord en place en mettant le levier de verrouillage de relevage en position de verrouillage/marche.



2. Engager le levier de support de relevage en tournant le bouton pour relever le levier de support.



3. Abaisser le moteur hors-bord jusqu'à ce qu'il repose sur le levier de support de relevage.
4. Désengager le levier en dégageant le moteur et en tournant le levier vers le bas. Abaisser le moteur hors-bord.
5. Placer le levier de verrouillage de relevage en position de verrouillage/marche.

RÉGLAGE DE L'ANGLE DE FONCTIONNEMENT

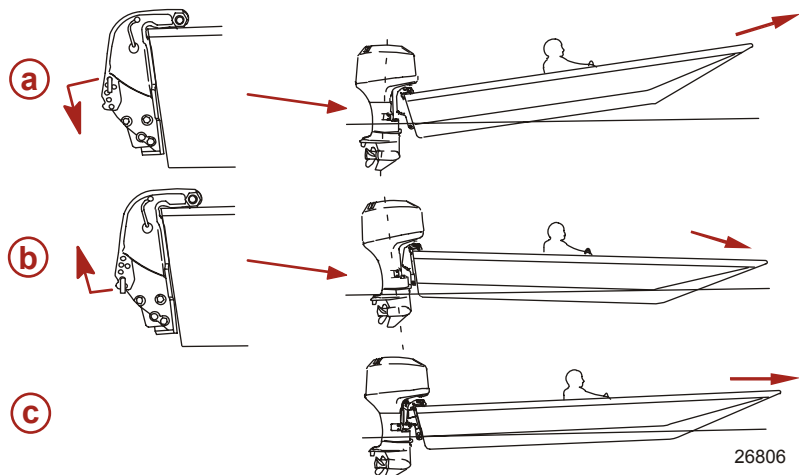
L'angle de fonctionnement vertical du moteur hors-bord se règle en modifiant la position de l'axe de relevage dans les cinq trous de réglage fournis. Le moteur hors-bord doit être verrouillé contre l'axe de relevage en réglant le levier de verrouillage de relevage en position de verrouillage/marche. Un réglage correct permet une navigation stable du bateau, d'atteindre des performances optimales et de minimiser l'effort de direction.

REMARQUE : Voir les listes suivantes lors du réglage de l'angle de fonctionnement du moteur hors-bord.

L'axe de relevage doit être réglé de sorte que le moteur hors-bord soit placé pour fonctionner perpendiculairement à l'eau quand le bateau navigue à vitesse maximale. Ceci permet au bateau de naviguer parallèlement à l'eau.

CARACTÉRISTIQUES ET COMMANDES

Disposer les passagers et la charge embarquée de sorte que le poids soit uniformément réparti.



- a** - Angle excessif (poupe abaissée – proue relevée)
- b** - Angle insuffisant (poupe relevée – proue abaissée)
- c** - Angle correctement réglé (proue légèrement relevée)

Considérer attentivement les listes suivantes lors du réglage de l'angle de fonctionnement du moteur hors-bord.

Le réglage du moteur hors-bord près du tableau arrière peut :

- abaisser l'étrave ;
- causer un déjaugage plus rapide, particulièrement avec une charge lourde ou un bateau à poupe lourde ;
- améliorer généralement la navigation dans des eaux agitées ;
- augmenter le couple de direction ou tirer le bateau vers tribord (avec une hélice normale à rotation dans le sens horaire) ;
- en cas d'excès, abaisser la proue de certains bateaux à un point où leur proue commence à labourer l'eau lorsqu'ils déjaugent. Cela peut entraîner un virage inattendu dans une direction ou l'autre (appelé « guidage par la proue » ou « survirage ») si le pilote tente de tourner ou s'il rencontre une grosse vague.

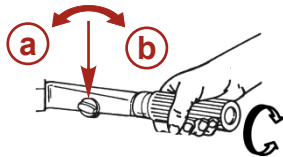
Le réglage du moteur hors-bord loin du tableau arrière peut :

- relever la proue hors de l'eau ;
- augmenter généralement la vitesse maximale ;
- augmenter le dégagement au-dessus des objets immergés ou d'un haut-fond ;
- augmenter le couple de direction ou tirer vers la gauche à une hauteur de pose normale (avec une hélice à rotation vers la droite normale)
- en cas d'excès, causer le marsouinage (rebondissement) du bateau ou la ventilation de l'hélice ;

CARACTÉRISTIQUES ET COMMANDES

Réglage de la friction de la poignée d'accélérateur – Modèles à barre franche

Bouton de friction de la poignée d'accélérateur – Tourner le bouton de friction pour régler et maintenir l'accélération à la vitesse souhaitée. Tourner le bouton dans le sens horaire pour augmenter la friction et dans le sens antihoraire pour la réduire.



- a- Réduire la friction
- b- Augmenter la friction

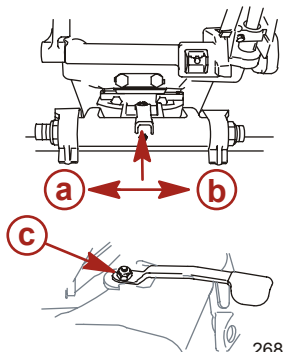
19807

Réglage de la friction de direction – Modèles à barre franche

REMARQUE : Le réglage de la friction de direction n'est possible que sur les modèles à barre franche.

Régler ce levier pour obtenir la friction (résistance) de direction souhaitée sur la barre franche. Déplacer le levier vers la gauche pour augmenter la friction ou le déplacer vers la droite pour réduire la friction.

REMARQUE : Pour maintenir un réglage correct, l'écrou de blocage situé en haut de l'arbre du pivot du levier de friction de direction peut être serré.



- a- Augmenter la friction
- b- Réduire la friction
- c- Écrou de blocage

26811

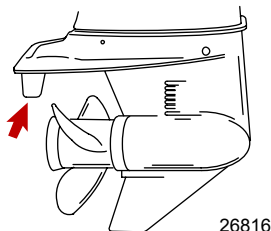
⚠ AVERTISSEMENT

Un réglage insuffisant de la friction peut causer des blessures graves, voire mortelles, dues à une perte de contrôle du bateau. Lors du réglage de la friction, maintenir une friction de direction suffisante pour éviter que le moteur hors-bord ne parte dans un virage complet si la barre franche est relâchée.

CARACTÉRISTIQUES ET COMMANDES

Réglage de la dérive

Il se peut que le couple de direction de l'hélice tire le bateau dans une direction. Ceci est le résultat normal d'un moteur hors-bord qui n'est pas relevé avec l'arbre d'hélice parallèle à la surface de l'eau. La dérive peut compenser ce couple de direction dans bien des cas et peut être réglée dans certaines limites pour réduire tout effort de direction irrégulier.



REMARQUE : Le réglage de la dérive aura peu d'effets sur la réduction du couple de direction si le moteur hors-bord est installé avec la plaque anti-ventilation à environ 50 mm ou plus au-dessus du fond du bateau.

MODÈLES SANS RELEVAGE HYDRAULIQUE

Piloter le bateau au régime de croisière normal, dans la position de trim souhaitée en installant un axe de relevage dans le trou d'axe de relevage souhaité. Faire virer le bateau à gauche et à droite et noter dans quelle direction il tourne le plus facilement.

Si un réglage s'avère nécessaire, desserrer le boulon de dérive et procéder à des petits réglages successifs. Si le bateau vire plus facilement à bâbord, déplacer le bord de fuite de la dérive vers bâbord. Si le bateau vire plus facilement à tribord, déplacer le bord de fuite de la dérive vers tribord. Resserrer le boulon et vérifier de nouveau.

MODÈLES À RELEVAGE HYDRAULIQUE

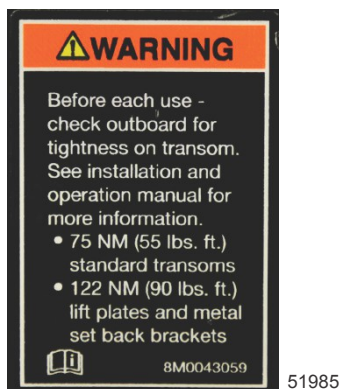
Faire tourner le moteur au régime de croisière, dans la position de trim souhaitée. Faire virer le bateau à gauche et à droite et noter dans quelle direction il tourne le plus facilement.

Si un réglage s'avère nécessaire, desserrer le boulon de dérive et procéder à des petits réglages successifs. Si le bateau vire plus facilement à bâbord, déplacer le bord de fuite de la dérive vers bâbord. Si le bateau vire plus facilement à tribord, déplacer le bord de fuite de la dérive vers tribord. Resserrer le boulon et vérifier de nouveau.

FUNCTIONNEMENT

Inspection quotidienne importante avant chaque utilisation

Inspecter les fixations de tous les moteurs hors-bord montés sur le bateau à la recherche de tout signe de desserrage. Un autocollant sur le bras de tableau arrière rappelle au propriétaire de vérifier les fixations du hors-bord au tableau arrière avant chaque utilisation.



Autocollant sur le bras de tableau arrière

Liste de vérification préalable au démarrage

- Le pilote connaît les procédures de navigation et de fonctionnement en toute sécurité.
- Un dispositif personnel de flottaison certifié d'une taille adaptée à chaque passager (conformément à la législation) est embarqué et est immédiatement accessible.
- Une bouée de secours ou un coussin de flottaison conçu pour être jeté à une personne à l'eau est embarqué.
- Connaître les capacités de charge maximale du bateau. Lire la plaque de capacité du bateau.
- Réserve de carburant suffisante.
- Disposer les passagers et la charge sur le bateau de sorte que le poids soit uniformément réparti et que chacun soit assis sur un siège adapté.
- Informer quelqu'un de la destination et de l'heure prévue du retour.
- Il est illégal d'utiliser un bateau sous l'influence d'alcool ou de stupéfiants.
- Connaître les eaux et la zone de navigation, les marées, les courants, les bancs de sable, les rochers et les autres dangers.
- Effectuer les contrôles d'inspection indiqués à **Entretien – Programme d'inspection et d'entretien**.

Navigation par températures de gel

Lorsque le bateau est utilisé et amarré par des températures de gel ou proches du gel, laisser le moteur hors-bord abaissé en permanence de sorte que l'embase soit immergée. Ceci permet d'éviter que l'eau emprisonnée dans l'embase ne gèle et n'endommage la pompe à eau et d'autres composants.

Si la surface de l'eau risque de geler, retirer le moteur hors-bord et vidanger complètement l'eau. Si de la glace se forme au niveau de la ligne de flottaison, à l'intérieur du carter d'arbre moteur, le débit d'eau vers le moteur est compromis et des dégâts peuvent s'ensuivre.

FUNCTIONNEMENT

Navigation en eaux salées ou polluées

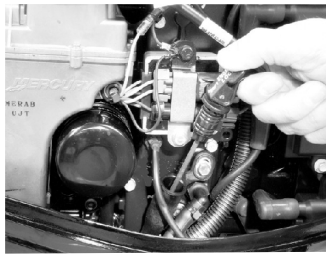
Il est recommandé de rincer les passages d'eau internes du moteur hors-bord à l'eau douce après chaque utilisation en eaux salées ou polluées. Cela permet d'éviter leur obturation des passages d'eau par une éventuelle accumulation de dépôts. Voir **Entretien – Rinçage du système de refroidissement**.

Si le bateau est amarré dans l'eau, toujours relever le moteur de manière à ce que l'embase soit complètement sortie de l'eau (sauf en périodes de gel) lorsqu'il n'est pas utilisé.

Laver l'extérieur du moteur hors-bord et rincer la sortie d'échappement de l'embase et de l'hélice à l'eau douce après chaque utilisation. Chaque mois, pulvériser du produit anticorrosion Mercury Precision ou Quicksilver sur les surfaces métalliques extérieures. Ne pas pulvériser le produit sur les anodes anticorrosion pour ne pas réduire leur efficacité.

Consignes avant le démarrage

1. Vérifier le niveau d'huile moteur.

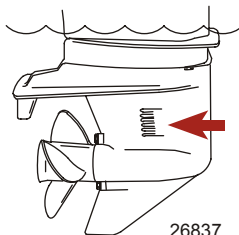


28525

2. S'assurer que l'orifice d'admission d'eau de refroidissement est immergé.

AVIS

Une alimentation insuffisante en eau de refroidissement endommagera la pompe à eau et causera une surchauffe du moteur. Assurer une alimentation d'eau suffisante au niveau des entrées d'eau lors du fonctionnement.



26837

Procédure de rodage du moteur

IMPORTANT : Le non-respect des procédures de rodage du moteur peut résulter en des performances médiocres pendant toute la vie du moteur et des dommages à ce dernier. Toujours suivre les procédures de rodage.

1. Pendant la première heure de fonctionnement, faire tourner le moteur à différents régimes ne dépassant pas 3 500 tr/mn, soit la manette des gaz à mi-course environ.

FUNCTIONNEMENT

2. Pendant la deuxième heure de fonctionnement, faire tourner le moteur à différents régimes ne dépassant pas 4 500 tr/mn, soit la manette des gaz aux trois quarts de la course environ, et durant cette période, le faire tourner à pleins gaz pendant environ une minute, toutes les dix minutes.
3. Pendant les huit heures de fonctionnement suivantes, éviter de faire tourner le moteur en permanence à plein régime pendant plus de cinq minutes consécutives.

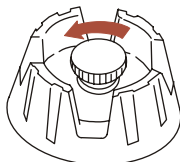
Démarrage du moteur – Modèles à commande à distance

Avant de démarrer, lire la liste des vérifications avant le démarrage, les instructions de fonctionnement spéciales et la procédure de rodage du moteur dans la section **Fonctionnement** du manuel.

AVIS

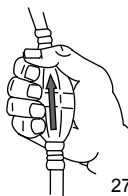
Le fait de ne pas fournir suffisamment d'eau de refroidissement endommagera la pompe à eau et causera la surchauffe du moteur. Assurer une alimentation d'eau suffisante au niveau des entrées d'eau lors du fonctionnement.

1. Ouvrir la vis d'évent du réservoir de carburant (dans le bouchon de remplissage) des réservoirs à ventilation manuelle.



19748

2. Placer la poire d'amorçage de la tuyauterie d'essence de sorte que la flèche sur le côté de la poire pointe vers le haut. Presser la poire d'amorçage plusieurs fois jusqu'à ce qu'elle soit ferme.



27348

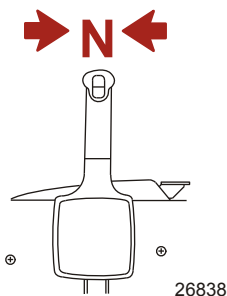
3. Placer le coupe-circuit d'urgence sur RUN (Marche). Voir la **Généralités - Coupe-circuit d'urgence**.



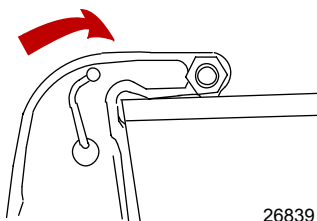
19791

FONCTIONNEMENT

4. Mettre le moteur hors-bord au point mort (« N »).



5. Modèles sans relevage hydraulique – Mettre le levier de verrouillage de relevage en position verrouillée.



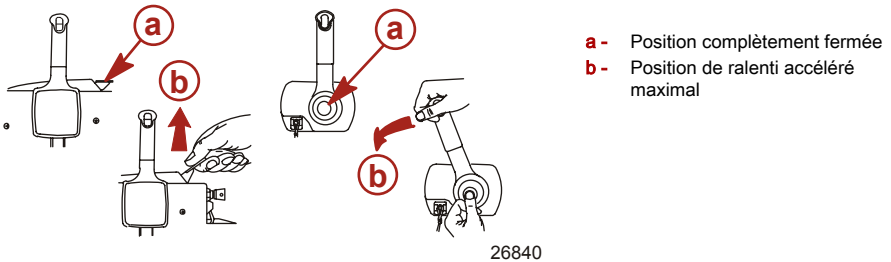
6. Placer la commande à distance ou la manette des gaz spécialisée de la façon suivante :
- **Moteur froid (à carburateur)** – Placer la poignée de commande sur point mort ou la manette spéciale des gaz sur la position complètement fermée.
 - **Moteur chaud (à carburateur)** – Faire progresser la manette spéciale des gaz ou la poignée de commande sur la position accélération maximum uniquement. Après le démarrage du moteur, réduire immédiatement le ralenti sur normal.
 - **Moteur noyé (à carburateur)** – Faire progresser la manette spéciale des gaz ou la poignée de commande sur la position spéciale des pleins gaz et continuer à lancer le moteur pour le faire démarrer. Réduire immédiatement le régime du moteur après le démarrage du moteur.

REMARQUE : Moteur froid – température ambiante inférieure à 4 °C (40 °F) - Après le démarrage du moteur, activer progressivement la commande de ralenti accéléré au point mort pour augmenter le ralenti jusqu'à ce que le moteur soit chaud.

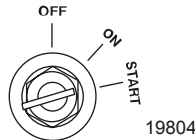
- **Moteur froid (à injection électronique de carburant)** – Placer la poignée de commande sur point mort ou la manette spéciale des gaz sur la position complètement fermée.

FUNCTIONNEMENT

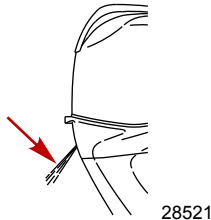
- **Démarrage d'un moteur (à injection électronique de carburant) noyé** – Faire progresser la manette spéciale des gaz ou la poignée de commande sur la position spéciale des pleins gaz et continuer à lancer le moteur pour le faire démarrer. Réduire immédiatement le régime du moteur après le démarrage du moteur.



7. Tourner la clé de contact sur « START » (Démarrage). Si le moteur ne démarre pas au bout de dix secondes, ramener la clé sur « ON » (Marche), attendre 30 secondes, puis réessayer.



8. Après le démarrage du moteur, vérifier qu'un jet d'eau continu s'écoule de l'orifice indicateur de la pompe à eau.



IMPORTANT : Si de l'eau ne s'écoule pas de l'orifice de la pompe, arrêter le moteur et vérifier que l'orifice d'admission d'eau de refroidissement n'est pas obstrué. S'il n'y a aucune obstruction, la pompe à eau peut être défectueuse ou le circuit de refroidissement peut être bouché. Dans ces conditions, le moteur surchauffe. Faire vérifier le moteur hors-bord par le revendeur. Le moteur sera endommagé s'il tourne alors qu'il surchauffe.

RÉCHAUFFEMENT DU MOTEUR

Avant de commencer les opérations, laisser le moteur chauffer au ralenti pendant trois minutes.

Mise en marche du moteur – Modèles à barre franche

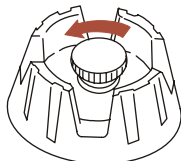
Avant de démarrer, lire la liste des vérifications préalables au démarrage, les instructions de fonctionnement spéciales et la procédure de rodage du moteur dans la section **Fonctionnement**.

FUNCTIONNEMENT

AVIS

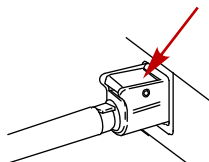
Une alimentation insuffisante en eau de refroidissement entraîne une surchauffe et un endommagement du moteur, de la pompe à eau et d'autres pièces. Assurer une alimentation en eau suffisante vers les entrées d'eau pendant le fonctionnement.

1. Ouvrir la vis d'évent du réservoir de carburant (dans le bouchon de remplissage) des réservoirs à mise à l'air libre manuelle.



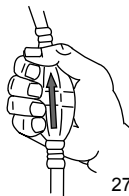
19748

2. Connecter la tuyauterie du réservoir d'essence du bateau au moteur hors-bord. S'assurer que le connecteur est enclenché en place.



28526

3. Placer la poire d'amorçage de la tuyauterie d'essence de sorte que la flèche sur le côté de la poire pointe vers le haut. Presser la poire d'amorçage de la tuyauterie d'essence plusieurs fois, jusqu'à ce qu'elle soit ferme.



27348

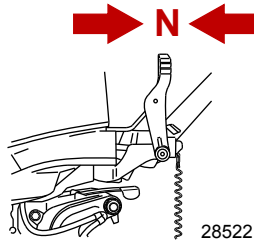
4. Placer le coupe-circuit d'urgence sur « RUN » (Marche). Voir **Généralités – Coupe-circuit d'urgence**.



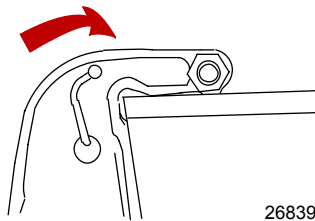
19791

FUNCTIONNEMENT

5. Mettre le moteur hors-bord au point mort (« N »).



6. Modèles sans relevage hydraulique – Placer le levier de verrouillage de relevage en position verrouillée.

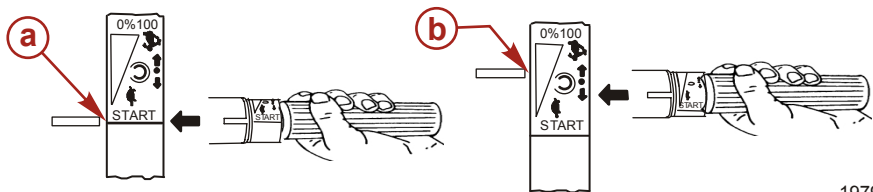


7. Placer la poignée de l'accélérateur comme suit :

- **Moteur froid (à carburateur)** – Placer la poignée de l'accélérateur en position de démarrage.
- **Moteur chaud (à carburateur)** – Placer la poignée de l'accélérateur à mi-course.
- **Moteur noyé (à carburateur)** – Placer la poignée de l'accélérateur à mi-course.

REMARQUE : Après avoir démarré un moteur froid (température ambiante inférieure à 4 °C), augmenter progressivement le ralenti jusqu'à ce que le moteur soit réchauffé.

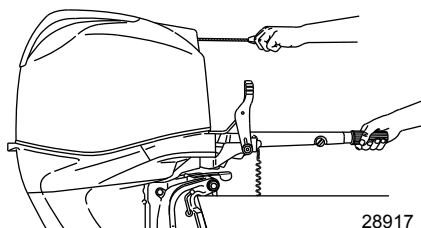
- **Moteur froid (à injection électronique de carburant)** – Placer la poignée de l'accélérateur en position de démarrage.
- **Moteur noyé (à injection de carburant électronique)** – Placer la poignée de l'accélérateur à mi-course.



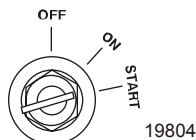
- a** - Position de démarrage
b - Mi-course

FUNCTIONNEMENT

8. Modèles à démarrage manuel – Tirer lentement le cordon de démarreur jusqu'à ce que l'engagement du démarreur soit perceptible puis tirer rapidement pour lancer le moteur. Laisser le cordon revenir lentement. Recommencer jusqu'à ce que le moteur démarre.



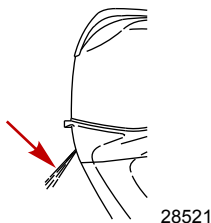
9. Modèles à démarrage électrique – Mettre la clé de contact sur « START » (Démarrage). Si le moteur ne démarre pas au bout de dix secondes, ramener la clé sur « ON » (Marche), attendre 30 secondes, puis réessayer.



⚠ AVERTISSEMENT

Une accélération rapide peut causer des blessures graves, voire mortelles, résultant de la projection dans ou hors du bateau. Réduire le régime moteur avant de mettre en prise.

10. Vérifier qu'un jet d'eau continu s'écoule de l'orifice indicateur de la pompe à eau.



IMPORTANT : Si de l'eau ne s'écoule pas de l'orifice indicateur de la pompe à eau, arrêter le moteur et vérifier que l'admission d'eau de refroidissement n'est pas obstruée. S'il n'y a aucune obstruction, la pompe à eau peut être défectueuse ou le système de refroidissement peut être bouché. Ces états causent une surchauffe du moteur. Faire vérifier le moteur hors-bord par le revendeur. Le fonctionnement du moteur en état de surchauffe peut causer de graves dommages au moteur.

RÉCHAUFFEMENT DU MOTEUR

Avant toute navigation, laisser le moteur chauffer au ralenti pendant trois minutes.

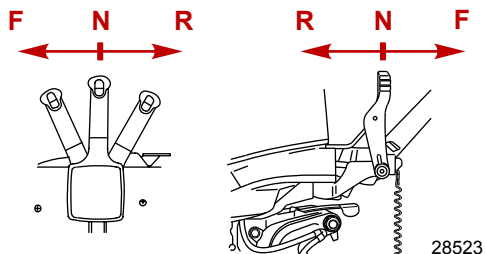
Mise en prise du moteur

IMPORTANT : Suivre les directives suivantes :

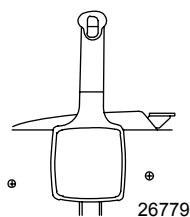
- Ne jamais mettre le moteur hors-bord en prise à un régime autre que le ralenti.
- Ne pas enclencher la marche arrière lorsque le moteur ne tourne pas.

FUNCTIONNEMENT

- Le moteur peut fonctionner sur trois positions : marche avant, point mort et en marche arrière.



- Modèles à commande à distance – Lors de l'inversion de marche, toujours marquer un temps d'arrêt au point mort et permettre au régime de retourner au ralenti.



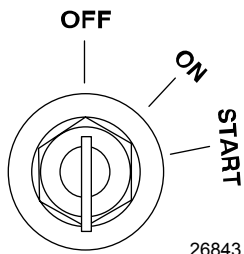
- Modèles à barre franche – Passer au ralenti avant d'inverser.



- Toujours mettre le moteur hors-bord en prise d'un mouvement rapide.
- Une fois que le moteur est en prise, avancer le levier de la commande à distance ou tourner la poignée de l'accélérateur (modèles à barre franche) pour augmenter la vitesse.

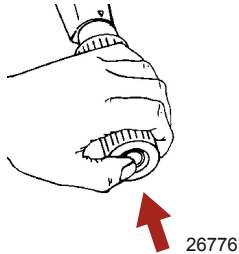
Arrêt du moteur

- Modèles à commande à distance** – Réduire le régime moteur et mettre le moteur hors-bord au point mort. Mettre la clé de contact sur « OFF » (Arrêt).



FUNCTIONNEMENT

2. **Modèles à barre franche** – Réduire le régime moteur et mettre le moteur hors-bord au point mort. Enfoncer le bouton d'arrêt du moteur ou tourner la clé de contact sur « OFF » (Arrêt).

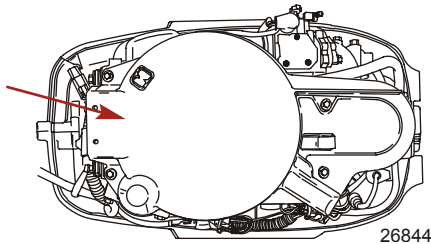


Démarrage d'urgence

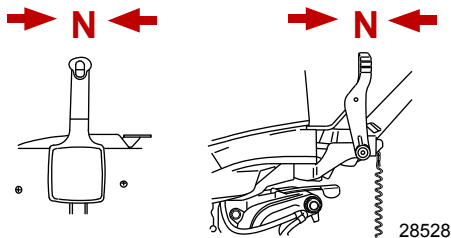
Si le système de démarrage ne fonctionne pas, utiliser le cordon de démarreur de rechange (fourni) et suivre les instructions.

REMARQUE : Modèles à injection électronique de carburant – La batterie du moteur doit être complètement chargée pour démarrer le moteur.

1. Déposer le couvercle du volant ou le démarreur manuel.



2. Mettre le moteur hors-bord au point mort (« N »).

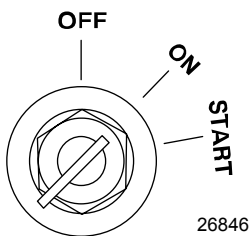


⚠ AVERTISSEMENT

Le dispositif de protection de démarrage au point mort ne fonctionne pas lors de la mise en marche du moteur avec le cordon de démarreur d'urgence. Régler le régime moteur au ralenti et l'inversion de marche sur point mort pour empêcher la mise en marche du moteur hors-bord en prise.

FUNCTIONNEMENT

3. Modèles à démarrage électrique – Mettre la clé de contact sur « ON » (Marche).



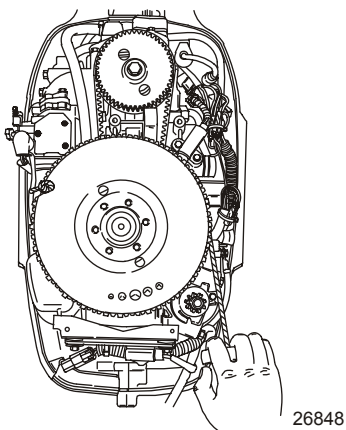
⚠ AVERTISSEMENT

Le circuit est sous haute tension chaque fois que la clé de contact est mise sur marche, particulièrement lors du démarrage ou du fonctionnement du moteur. Ne pas toucher les organes d'allumage ou les sondes de test métalliques et ne pas s'approcher des fils de bougie lors de l'exécution d'essais sous tension.

⚠ AVERTISSEMENT

Le volant moteur en mouvement est exposé et peut causer des blessures graves. Veiller à tenir les mains, cheveux, vêtements, outils et tout autre objet à distance du moteur lors du démarrage ou du fonctionnement de ce dernier. Ne pas tenter de remettre en place le couvercle du volant moteur ou le capot supérieur lorsque le moteur tourne.

4. Placer le nœud du cordon de démarreur dans l'encoche du volant moteur et enrrouler le cordon dans le sens horaire autour du volant.
5. Tirer sur le cordon du démarreur pour démarrer le moteur.



ENTRETIEN

Entretien du moteur hors-bord

Pour maintenir le moteur hors-bord en bon état de fonctionnement, il est important d'effectuer les inspections et les entretiens périodiques du moteur prévus dans le **Calendrier d'inspection et d'entretien**. Ces entretiens sont importants afin d'assurer la sécurité du pilote et de celle des passagers, et de garantir la fiabilité de ce moteur hors-bord.

Noter les entretiens effectués dans le **Journal d'entretien** au dos de ce livret. Conserver tous les ordres et reçus des travaux d'entretien.

SÉLECTION DES PIÈCES DE RECHANGE DU MOTEUR HORS-BORD

Il est recommandé d'utiliser les pièces de rechange d'origine et les huiles d'origine Mercury Precision ou Quicksilver.

Réglementation de l'EPA (agence américaine de protection de l'environnement) relative aux émissions

Tous les moteurs hors-bord neufs fabriqués par Mercury Marine sont certifiés conformes aux réglementations en matière de lutte contre la pollution atmosphérique applicables aux moteurs hors-bord neufs, établies par l'Environmental Protection Agency (EPA) des États-Unis. Cette certification dépend de certains réglages effectués selon les normes d'usine. Pour cette raison, la procédure d'entretien du produit, recommandée par l'usine, doit être strictement respectée et, lorsque les conditions le permettent, le produit doit être rétabli pour l'usage initial pour lequel il a été conçu. **L'entretien, le remplacement ou la réparation des dispositifs et des systèmes de contrôle des émissions peuvent être effectués par tout établissement ou personne assurant la réparation des moteurs marins à allumage par étincelle.**

ÉTIQUETTE DE CERTIFICATION ANTIPOLLUTION

Une étiquette de certification antipollution, indiquant les niveaux d'émission et les caractéristiques du moteur liées directement aux émissions, est apposée sur le moteur lors de sa fabrication.

MERCURY		EMISSION CONTROL INFORMATION	
THIS ENGINE CONFORMS TO <input type="checkbox"/> CALIFORNIA AND U.S. EPA EMISSION REGULATIONS FOR SPARK IGNITION MARINE ENGINES.			
REFER TO OWNERS MANUAL FOR REQUIRED MAINTENANCE, SPECIFICATIONS, AND ADJUSTMENTS			
IDLE SPEED (in gear): <input type="text"/>		FAMILY: <input type="text"/>	
<input type="text"/> hp	<input type="text"/> L	HC+NOx:FEL: <input type="text"/> g/kWh	<input type="text"/>
<input type="text"/> kw		CO FEL: <input type="text"/> g/kWh	<input type="text"/>
<input type="text"/>	SPARK PLUG: <input type="text"/>	GAP: <input type="text"/>	
LOW PERM/HIGH PERM: <input type="text"/>			

43210

- a- Ralenti
- b- Puissance du moteur
- c- Cylindrée
- d- Puissance du moteur – en kilowatts
- e- Date de fabrication
- f- Numéro de gamme
- g- Limite d'émissions réglementées pour cette gamme de moteurs
- h- Limite d'émissions réglementées pour cette gamme de moteurs
- i- Bougies et écartement des électrodes de bougies recommandés
- j- Pourcentage de perméation de la tuyauterie d'essence

ENTRETIEN

RESPONSABILITÉ DU PROPRIÉTAIRE

Le propriétaire/opérateur doit procéder à l'entretien de routine du moteur afin de maintenir les niveaux d'émission en conformité avec les normes de certification imposées.

Le propriétaire/opérateur ne doit pas modifier le moteur d'une quelconque manière qui affecterait sa puissance ou ses niveaux d'émissions au point où ils dépasseraient les caractéristiques prédéterminées en usine.

Calendrier d'inspection et d'entretien

AVANT CHAQUE UTILISATION

- Vérifier le niveau d'huile moteur. Voir **Carburant et huile – Contrôle et ajout d'huile moteur**.
- Vérifier que le coupe-circuit d'urgence arrête bien le moteur.
- Vérifier visuellement que le système d'alimentation en carburant n'est pas endommagé et ne présente aucune fuite.
- Vérifier que le moteur hors-bord est bien fixé au tableau arrière du bateau. Resserrer toute fixation de montage du hors-bord desserrée. Lors de l'inspection visant à contrôler le serrage des fixations, vérifier que le matériau ou la peinture du tableau arrière du bateau n'a pas été érodée par un mouvement entre les fixations de montage du hors-bord et les bras de tableau arrière. Vérifier également l'absence de signes de mouvement entre les bras de tableau arrière du hors-bord et le tableau arrière du bateau.
- Vérifier que les composants du système de direction ne sont ni grippés ni desserrés.
- Vérifier que les attaches de la biellette de direction sont bien serrées. Voir **Attaches de la biellette de direction**.
- Vérifier l'état des pales d'hélice.

APRÈS CHAQUE UTILISATION

- Rincer le système de refroidissement du moteur hors-bord si le bateau navigue en eaux salées ou polluées. Voir **Rinçage du système de refroidissement**.
- Éliminer tous les dépôts de sel et rincer l'orifice d'échappement de l'hélice et de l'embase à l'eau douce si le bateau navigue en eaux salées.

TOUTES LES 100 HEURES OU UNE FOIS PAR AN, À LA PREMIÈRE ÉCHÉANCE

- Graisser tous les points de graissage. Graisser plus fréquemment si le bateau est utilisé en eaux salées. Voir **Points de graissage**.
- Vidanger l'huile moteur et remplacer le filtre à huile. L'huile doit être vidangée plus fréquemment lorsque le moteur fonctionne dans des conditions difficiles, telles que la pêche à la traîne pendant des périodes prolongées. Voir **Vidange de l'huile moteur**.
- Inspecter visuellement le thermostat pour vérifier l'absence de corrosion et de ressort rompu. S'assurer que le thermostat se ferme complètement à température ambiante.¹
- Vérifier le filtre à carburant du moteur pour s'assurer qu'il est exempt de contaminants. Voir **Système d'alimentation en carburant**.
- Vérifier le réglage du calage de la distribution et d'allumage du moteur.¹
- Vérifier les anodes anticorrosion. Les vérifier plus fréquemment si le bateau est utilisé en eaux salées. Voir **Anodes anticorrosion**.
- Vidanger et remplacer l'huile de l'embase. Voir **Graissage de l'embase**.
- Graisser les cannelures de l'arbre moteur.¹
- Vérifier l'huile de relevage hydraulique. Voir **Vérification de l'huile de relevage hydraulique**.
- Inspecter la batterie. Voir **Inspection de la batterie**.

1. Confier l'entretien de ces articles à un revendeur agréé.

ENTRETIEN

- Vérifier les réglages des câbles de commande.¹.
- Inspecter la courroie de distribution. Voir **Inspection de la courroie de distribution**.
- Vérifier le serrage des boulons, des écrous et des autres fixations.
- Vérifier que les joints de carénage ne sont pas endommagés.
- Vérifier que la mousse de réduction du niveau sonore interne du carénage (selon modèle) n'est pas endommagée.
- Vérifier que le silencieux d'admission (selon modèle) est bien en place.
- Vérifier que le silencieux de décharge au ralenti (selon modèle) est bien en place.
- Vérifier que les colliers de serrage et les capuchons de protection en caoutchouc (selon modèle) du dispositif d'admission d'air ne sont pas desserrés.

TOUTES LES 300 HEURES OU TOUS LES TROIS ANS

- Remplacer les bougies après les 300 premières heures ou les trois premières années d'utilisation. Par la suite, vérifier les bougies toutes les 300 heures ou tous les trois ans. Remplacer les bougies au besoin Voir **Vérification et remplacement des bougies**.
- Remplacer le rotor de pompe à eau (plus souvent en cas de surchauffe ou de baisse de pression d'eau).¹.
- Vérifier le jeu des soupapes et le régler, si nécessaire.¹.

AVANT LES PÉRIODES D'ENTREPOSAGE

- Consulter la procédure d'entreposage. Voir la section **Entreposage**.

Rinçage du système de refroidissement

Rincer les conduits d'eau internes du moteur à l'eau douce après chaque navigation en eau de mer, polluée ou boueuse. Ceci permet d'éviter leur obstruction par accumulation de dépôts.

IMPORTANT : Le moteur doit être en marche pendant le rinçage pour que le thermostat s'ouvre et que l'eau circule dans les conduits d'eau.

AVERTISSEMENT

La rotation des hélices peut causer des blessures graves, voire mortelles. Ne jamais faire fonctionner le bateau hors de l'eau avec une hélice installée. Avant d'installer ou retirer une hélice, placer l'embase au point mort et engager le coupe-circuit d'urgence pour empêcher le démarrage du moteur.

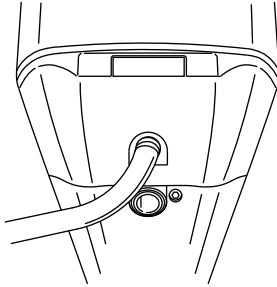
1. Placer le moteur en position (verticale) de navigation ou en position relevée.
2. Retirer l'hélice. Voir la **Remplacement de l'hélice**.
3. Visser un tuyau d'arrosage dans le raccord arrière. Ouvrir partiellement (à moitié du maximum) le robinet d'eau. Ne pas l'ouvrir en grand pour que l'eau ne circule pas à haute pression.

IMPORTANT : Ne pas dépasser le régime de ralenti lors du rinçage.

4. Mettre le moteur au point mort. Faire démarrer le moteur et rincer le circuit de refroidissement pendant au moins cinq minutes. Maintenir le moteur au ralenti.

ENTRETIEN

5. Arrêter le moteur. Fermer le robinet d'eau et débrancher le tuyau. Remettre l'hélice en place.



28518

Retrait et installation du capot supérieur

DÉPOSE

1. Extraire le levier de verrouillage arrière et retirer le capot supérieur.



28439

INSTALLATION

1. Abaisser le capot supérieur sur le moteur.
2. Abaisser d'abord l'avant du carénage et enclencher son crochet. Abaisser le carénage en position et appliquer une pression descendante à l'arrière du carénage pour le verrouiller en place. Tirer délicatement l'arrière du carénage vers le haut pour s'assurer qu'il est fermement fixé.



28445

ENTRETIEN

Entretien externe

Votre moteur hors-bord est protégé par un fini en émail cuit durable. Nettoyez-le et polissez-le souvent en utilisant des cires et des détergents marins.

Inspection de la batterie

La batterie doit être inspectée à intervalles réguliers pour assurer une bonne capacité de démarrage du moteur.

IMPORTANT : Lire les consignes de sécurité et de maintenance qui accompagnent la batterie.

1. Arrêter le moteur avant d'effectuer l'entretien de la batterie.
2. Vérifier que la batterie est bien fixée et immobile.
3. Les cosses des câbles de la batterie doivent être propres, bien serrées et correctement installées. Positif sur positif et négatif sur négatif.
4. S'assurer que la batterie est équipée d'une gaine isolante pour éviter les courts-circuits accidentels de ses bornes.

Système d'alimentation en carburant

AVERTISSEMENT

Le carburant est inflammable et explosif Vérifier que la clé de contact est sur arrêt et que le coupe-circuit d'arrêt d'urgence est placé de sorte que le moteur ne puisse pas démarrer. Ne pas fumer ni ne laisser aucune source d'étincelle ou de flamme nue à proximité lors de l'entretien. Maintenir une bonne ventilation de l'aire de travail et éviter toute exposition prolongée aux vapeurs. Toujours rechercher des fuites avant de tenter de démarrer le moteur et essuyer immédiatement tout déversement de carburant.

Avant d'effectuer l'entretien de tout élément du circuit de carburant, arrêter le moteur et déconnecter la batterie. Vidanger complètement le circuit de carburant. Utiliser un récipient homologué pour recueillir et remiser le carburant. Essuyer immédiatement tout déversement. Le matériau utilisé pour limiter le déversement doit être mis au rebut dans un récipient homologué. Tout entretien du système d'alimentation en carburant doit être effectué dans un endroit bien aéré. Vérifier toute réparation terminée pour s'assurer qu'il n'y a aucune fuite de carburant.

INSPECTION DE LA TUYAUTERIE D'ESSENCE

Inspecter visuellement la tuyauterie d'essence et la poire d'amorçage à la recherche de fissures, de boursoufflures, de fuites, de durcissement ou d'autres signes de détérioration ou de dommages. Dans un de ces cas, remplacer la tuyauterie d'essence ou la poire d'amorçage.

Filtre à carburant du moteur – Modèles à démarrage électrique

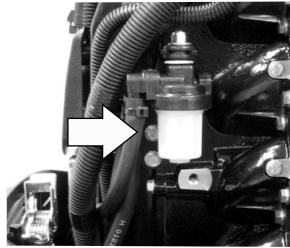
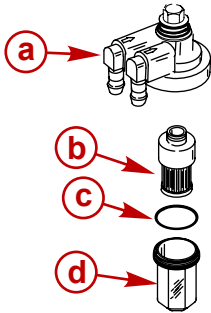
Vérifier l'absence de toute accumulation d'eau ou de sédiments dans le filtre à carburant. En cas de présence d'eau dans le carburant, retirer la cuve de regard et vider l'eau. Si le filtre apparaît contaminé, le retirer et le remplacer.

RETRAIT

1. Lire les informations et l'avertissement précédents concernant l'entretien du système de carburant.
2. Retirer le filtre du support. Tenir le couvercle pour l'empêcher de tourner et retirer la cuve de regard. Vider son contenu dans un récipient homologué.

ENTRETIEN

3. Inspecter l'élément filtrant et remplacer l'ensemble du filtre si nécessaire.



28414

- a - Couvercle
- b - Élément filtrant
- c - Joint torique
- d - Cuve de regard

INSTALLATION

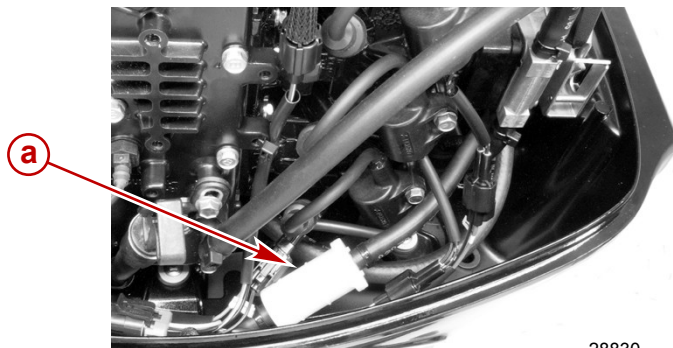
IMPORTANT : Vérifier l'absence de toute fuite de carburant au niveau du filtre en pressant la poire d'amorçage jusqu'à ce qu'elle soit ferme pour forcer du carburant à pénétrer dans le filtre.

1. Pousser l'élément filtrant dans le couvercle.
2. Mettre le joint torique en place sur la cuve de regard, puis visser cette dernière à la main dans le couvercle.
3. Enfoncer de nouveau le filtre dans le support.

Filtre à carburant du moteur – Modèles à démarrage manuel

Lire les informations et l'avertissement précédents concernant l'entretien du système de carburant. Inspecter le filtre à carburant. Si le filtre apparaît contaminé, le retirer et le remplacer.

IMPORTANT : Vérifier l'absence de toute fuite de carburant au niveau du filtre en pressant la poire d'amorçage jusqu'à ce qu'elle soit ferme pour forcer du carburant à pénétrer dans le filtre.



28830

- a - Filtre à carburant

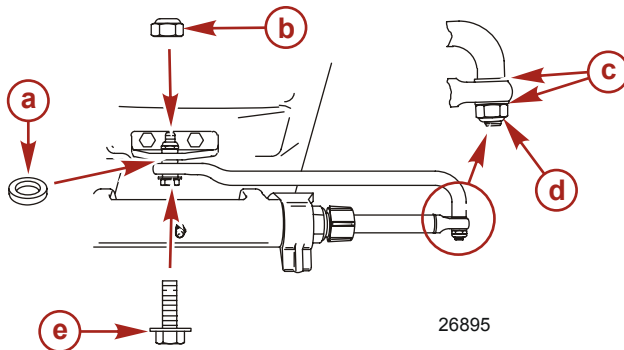
ENTRETIEN

Attaches de la biellette de direction

IMPORTANT : La biellette de direction qui connecte le câble de direction au moteur doit être fixée au moyen d'un boulon à tête à rondelle spéciale (« e » – numéro de pièce 10-856680) et d'écrous à insert en nylon autobloquants (« b » et « d » – numéro de pièce 11-826709113). Ces écrous de blocage ne doivent jamais être remplacés par des écrous ordinaires (non autobloquants) qui se desserrent et se dévissent suite à des vibrations, permettant ainsi à la biellette de se dégager.

⚠ AVERTISSEMENT

Des dispositifs de fixation ou des procédures d'installation incorrects peuvent causer le desserrage ou le désengagement de la biellette de direction. Ceci peut causer une perte de contrôle soudaine du bateau, entraînant des blessures graves, voire mortelles, consécutives à la projection de passagers dans ou hors du bateau. Toujours utiliser des composants requis et suivre les instructions et les procédures de serrage.



- a - Entretoise (12-71970)
- b - Écrou de blocage à insert en nylon (11-826709113)
- c - Rondelle plate (2)
- d - Écrou de blocage à insert en nylon (11-826709113)
- e - Boulon à tête à rondelle spéciale (10-856680)

Description	N.m	lb-in.	lb-ft
Écrou de blocage à insert en nylon « b »	27		20
Écrou de blocage à insert en nylon « d »	Le serrer jusqu'à ce qu'il repose en place puis le desserrer d'1/4 de tour		
Boulon à tête à rondelle spéciale	27		20

Assembler la biellette de direction au câble de direction au moyen de deux rondelles plates et d'un écrou de blocage à insert en nylon. Serrer l'écrou de blocage jusqu'à ce qu'il repose en place puis le desserrer d'1/4 de tour.

Fixer la biellette de direction au moteur avec un boulon à tête à rondelle spéciale, un écrou de blocage et une entretoise. Commencer par serrer le boulon puis serrer l'écrou de blocage au couple spécifié.

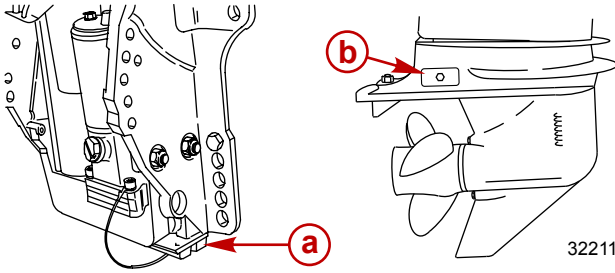
Anode anticorrosion

Le moteur hors-bord est équipé d'anodes anticorrosion à différents emplacements. Une anode contribue à protéger le moteur hors-bord contre la corrosion galvanique en laissant son métal être lentement corrodé à la place des métaux du moteur.

ENTRETIEN

Il est nécessaire d'examiner régulièrement chaque anode, particulièrement en eau de mer où l'érosion est accélérée. Pour maintenir cette protection contre la corrosion, toujours remplacer l'anode avant qu'elle ne soit complètement érodée. Ne jamais peindre l'anode ni lui appliquer de revêtement protecteur pour ne pas réduire son efficacité.

Ce modèle est équipé d'une anode de chaque côté de l'embase et d'une autre au bas du bras du tableau arrière.



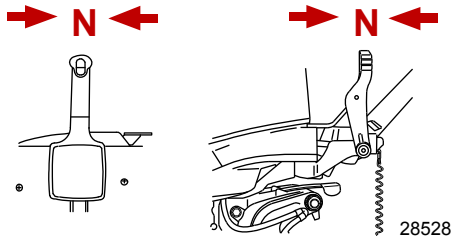
- a - Anode sur bras de tableau arrière
- b - Anodes d'embase

Remplacement de l'hélice

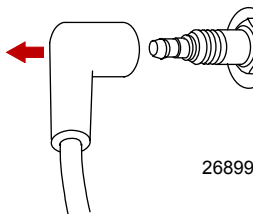
⚠ AVERTISSEMENT

Les hélices en rotation peuvent causer des blessures graves, voire mortelles. Ne jamais faire fonctionner le bateau hors de l'eau avec une hélice installée. Avant d'installer ou de retirer une hélice, mettre l'embase au point mort et engager le coupe-circuit d'urgence pour empêcher la mise en marche du moteur. Placer une cale de bois entre la pale d'hélice et la plaque anti-ventilation.

1. Mettre le moteur hors-bord au point mort (« N »).

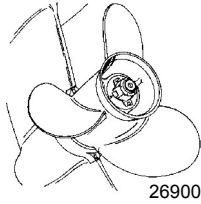


2. Débrancher les fils de bougie pour empêcher le démarrage du moteur.

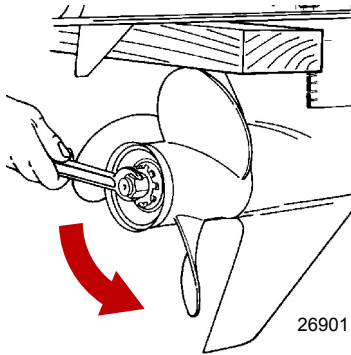


ENTRETIEN

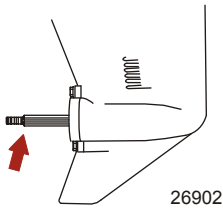
3. Redresser les languettes tordues du frein d'écrou d'hélice.





4. Mettre une cale de bois entre l'embase et l'hélice pour maintenir l'hélice et retirer l'écrou d'hélice.
 5. Retirer l'hélice de l'arbre en la tirant directement. Si l'hélice est grippée sur l'arbre et ne peut pas être retirée, la faire retirer par un revendeur agréé.



6. Appliquer une couche de graisse extrême Quicksilver ou Mercury Precision ou 2-4-C avec PTFE sur l'arbre d'hélice.

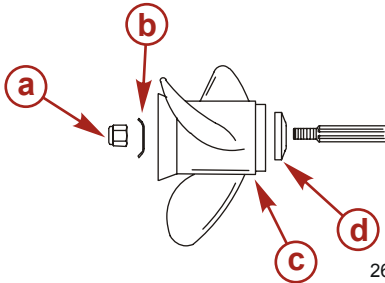


N° de pièce du tube	Description	Emplacement	N° de pièce
	Graisse extrême	Arbre d'hélice	8M0071841
	2-4-C avec PTFE	Arbre d'hélice	92-802859Q 1

IMPORTANT : Pour éviter la corrosion et le grippage du moyeu d'hélice sur l'arbre d'hélice (particulièrement en eaux salées), toujours appliquer une couche de la graisse recommandée sur tout l'arbre d'hélice aux intervalles d'entretien recommandés et chaque fois que l'hélice est retirée.

ENTRETIEN

7. Hélices à moyeu d'entraînement Flo-Torq I – Installer le moyeu de poussée avant, l'hélice, le frein d'écrou d'hélice et l'écrou d'hélice sur l'arbre.

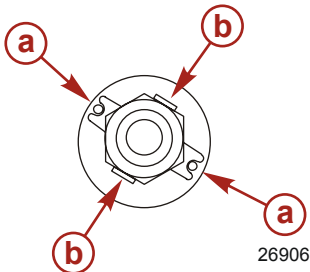


- a- Écrou d'hélice
- b- Frein d'écrou d'hélice
- c- Hélice
- d- Moyeu de poussée avant

8. Mettre le frein d'écrou d'hélice sur les broches. Mettre une cale de bois entre l'embase et l'hélice puis serrer l'écrou d'hélice au couple spécifié.

Description	N.m	lb-in.	lb-ft
Écrou d'hélice	75		55

9. Aligner les pans de l'écrou d'hélice avec les languettes du frein d'écrou d'hélice. Fixer l'écrou d'hélice en pliant les languettes vers le haut contre les pans de l'écrou d'hélice.



- a- Broches
- b- Languettes

10. Installer les fils de bougie.

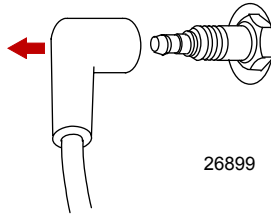
Vérification et remplacement des bougies

▲ AVERTISSEMENT

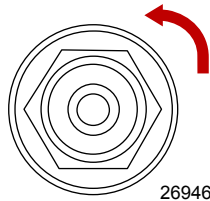
Des capuchons de protection de bougies endommagés peuvent émettre des étincelles susceptibles d'enflammer les vapeurs de carburant présentes sous le carénage du moteur et causer des blessures graves, voire mortelles, consécutives à un incendie ou à une explosion. Pour éviter de détériorer les capuchons de protection des bougies, ne jamais utiliser d'objets acérés ou d'outils métalliques pour les extraire.

ENTRETIEN

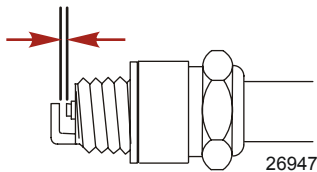
1. Retirer les capuchons de protection des bougies. Tordre légèrement les capuchons de protection en caoutchouc et les retirer.



2. Retirer les bougies pour vérifier leur état. Remplacer les bougies si les électrodes sont usées ou si l'isolant est rugueux, fendu, cassé, cloqué ou encrassé.



3. Vérifier l'écartement des bougies d'allumage. Voir **Caractéristiques des moteurs 30/40 FourStroke** pour régler l'écartement des bougies d'allumage selon le type de bougie d'allumage et le modèle du moteur.



4. Avant d'installer les bougies, nettoyer toute saleté présente sur les sièges de bougie. Installer les bougies à la main puis les serrer d'1/4 de tour ou au couple spécifié.

Description	N.m	lb-in.	lb-ft
Bougie	27		20

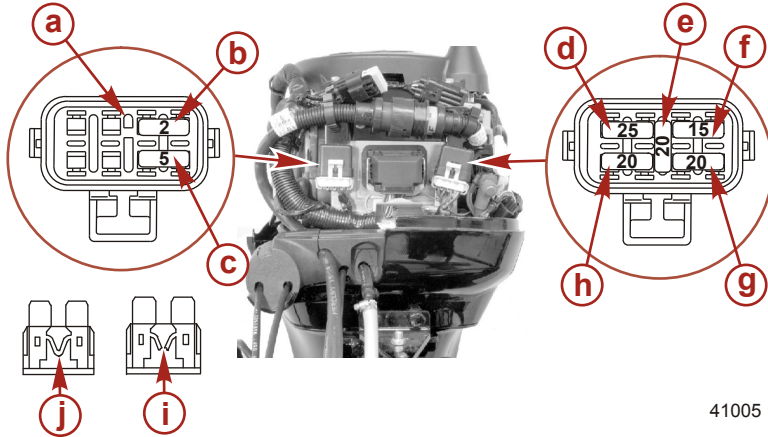
Remplacement des fusibles

IMPORTANT : Toujours avoir en réserve des fusibles de 20 A.

Les circuits électriques du moteur hors-bord sont protégés contre les surcharges par des fils-fusibles. Si un fusible grille, essayer de localiser la surcharge et d'en éliminer la cause. Si la cause ne peut pas être identifiée, le fusible risque de griller de nouveau.

ENTRETIEN

Ouvrir le porte-fusible et observer la bande argentée qui se trouve à l'intérieur du fusible. Si la bande est rompue, remplacer le fusible. Le remplacer par un fusible neuf ayant la même intensité nominale.



41005

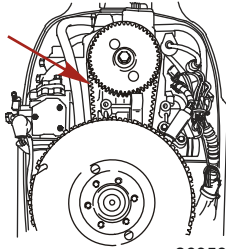
- a** - Emplacement des fusibles de rechange
- b** - Connecteur à quatre broches du circuit de diagnostic – fusible de 2 A
- c** - Circuit de bus de données SmartCraft – fusible de 5 A
- d** - Circuit principal – fusible de 25 A
- e** - Fusible de rechange de 20 A
- f** - Relais principal/accessoires – fusible de 15 A
- g** - Circuit de la bobine d'allumage – fusible de 20 A
- h** - Circuits de pompe à carburant/régulation d'air de ralenti/injecteurs – fusible de 20 A
- i** - Fusible grillé
- j** - Bon fusible

Inspection de la courroie de synchronisation

1. Inspectez la courroie de synchronisation et faites-la remplacer par un revendeur agréé si l'une des conditions suivantes est présente.
 - a. Fissures au dos de la courroie ou à la base des dents.
 - b. Usure excessive des pieds de dents.
 - c. Section en caoutchouc gonflée par l'huile.
 - d. Surfaces de la courroie rugueuses.

ENTRETIEN



e. Signes d'usure des bords ou des surfaces extérieures de la courroie.




26958

Points de graissage

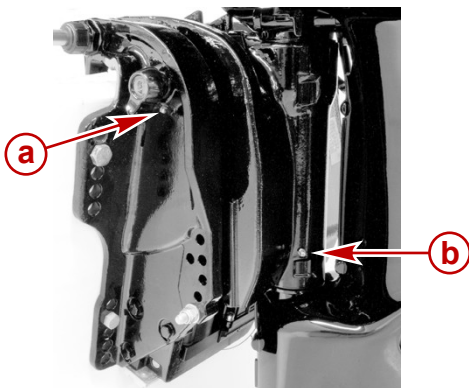
1. Appliquer une couche de graisse extrême Quicksilver ou Mercury Precision ou 2-4-C avec PTFE sur les éléments suivants.

N° de pièce du tube	Description	Emplacement	N° de pièce
	Graisse extrême	Arbre d'hélice	8M0071841
	2-4-C avec PTFE	Arbre d'hélice	92-802859Q 1

2. Graisser les éléments suivants avec de la graisse Quicksilver ou Mercury Precision 2-4-C avec PTFE.

N° de pièce du tube	Description	Emplacement	N° de pièce
	2-4-C avec PTFE	Levier de support de relevage, support d'articulation, tube de relevage, graisseur de câble de direction	92-802859Q 1

- Levier de support de relevage – Graisser par le graisseur.
- Support d'articulation – Graisser par le graisseur.

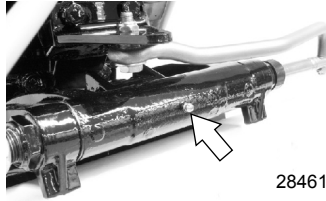


28466

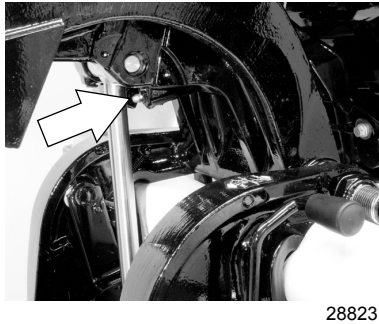
- a** - Levier de support de relevage
- b** - Support d'articulation

ENTRETIEN

- Tube de relevage – Graisser par le graisseur.



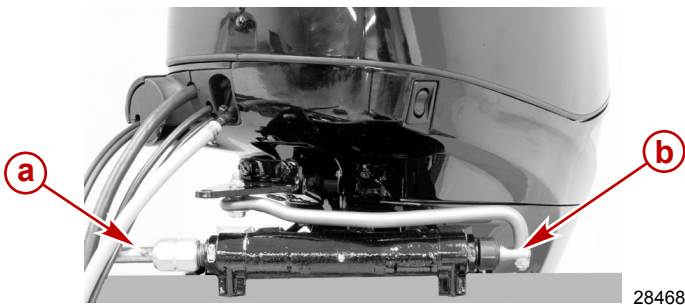
- Arbre copilote (modèle à barre franche) – Graisser par le graisseur. Actionner le levier de friction de la direction d'avant en arrière lors du graissage.



⚠ AVERTISSEMENT

Un graissage incorrect du câble peut provoquer un blocage hydraulique, causant des blessures graves, voire mortelles, dues à une perte de contrôle du bateau. Rétracter complètement l'extrémité du câble de direction avant d'appliquer de la graisse.

- Graisseur de câble de direction (selon modèle) – Tourner le volant pour rétracter complètement l'extrémité du câble de direction dans le tube de relevage du moteur hors-bord. Graisser par le graisseur.

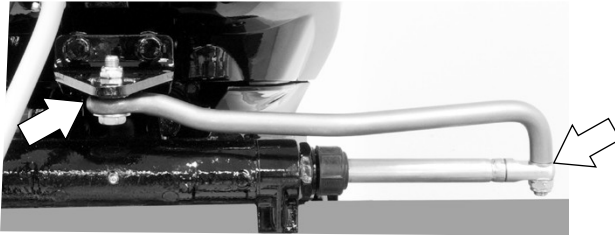


- a** - Graisseur
- b** - Extrémité du câble de direction

3. Graisser les points suivants avec de l'huile de faible viscosité.

ENTRETIEN

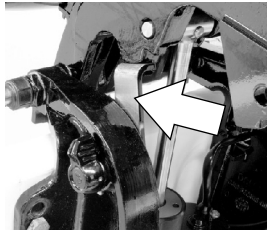
- Points d'articulation de la biellette de direction – Graisser les points.



28471

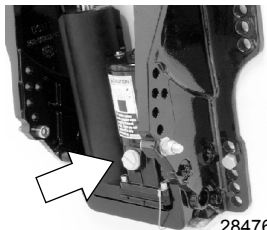
Vérification de l'huile de relevage hydraulique

1. Relever le moteur hors-bord au maximum et engager le verrouillage du support de relevage.




28474

2. Enlever le bouchon de remplissage et vérifier le niveau d'huile. Le niveau d'huile doit atteindre le bas de l'orifice de remplissage. Faire l'appoint en utilisant pour relevage hydraulique et direction assistée de Quicksilver ou Mercury Precision. À défaut, utiliser de l'huile pour transmission automatique automobile (ATF).



28476

N° de pièce du tube	Description	Emplacement	N° de pièce
 114	Huile pour relevage hydraulique et direction assistée	Réservoir de relevage hydraulique	92-802880Q1

ENTRETIEN

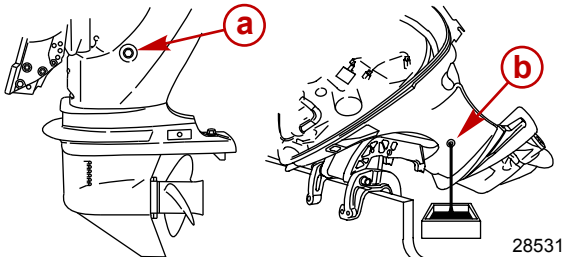
Vidange de l'huile moteur

CONTENANCE EN HUILE MOTEUR

	Contenance	Type de fluide
Huile moteur	3,0 litres	Mélange synthétique d'huile moteur hors-bord à 4 temps Mercury Precision Parts ou Quicksilver 25W-40
		Huile moteur hors-bord 4 temps Mercury Precision Parts ou Quicksilver 10W-30

PROCÉDURE DE VIDANGE D'HUILE

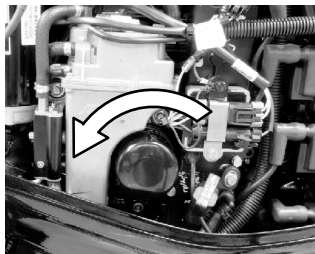
1. Relever le moteur hors-bord pour le mettre en position de remorquage.
2. Faire pivoter le moteur hors-bord de sorte que le trou de vidange soit dirigé vers le bas. Retirer le bouchon de vidange et vidanger l'huile moteur dans un récipient adapté. Graisser le joint du bouchon de vidange avec de l'huile et le réinstaller.



- a - Bouchon de vidange
b - Trou de vidange

REPLACEMENT DU FILTRE À HUILE

1. Placer un chiffon ou une serviette sous le filtre à huile pour absorber tout déversement d'huile.
2. Dévisser le filtre d'origine en le tournant vers la gauche.
3. Nettoyer la base de montage. Enduire le joint d'étanchéité du filtre d'une pellicule d'huile propre. Ne pas utiliser de graisse. Visser le filtre neuf jusqu'à ce que le joint d'étanchéité touche la base puis serrer de 3/4 à 1 tour.



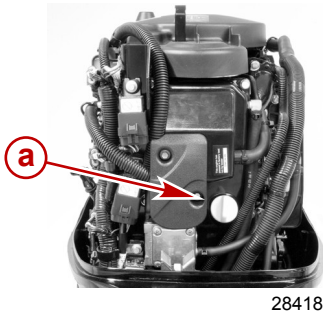
28417

REPLISSAGE D'HUILE

1. Retirer le bouchon de remplissage d'huile et ajouter de l'huile jusqu'au niveau de fonctionnement.

ENTRETIEN

2. Faire tourner le moteur au ralenti pendant cinq minutes et s'assurer qu'il n'y a pas de fuite. Arrêter le moteur et vérifier le niveau d'huile sur la jauge d'huile. Faire l'appoint d'huile si nécessaire.



a - Bouchon de remplissage d'huile

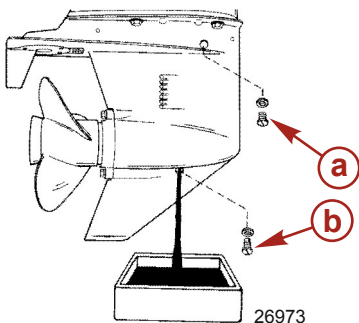
Graissage de l'embase

En cas d'ajout ou de vidange du lubrifiant de l'embase, examiner visuellement le lubrifiant pour voir s'il contient de l'eau. Si tel est le cas, il se peut que l'eau se soit déposée au fond et s'écoule avant le lubrifiant ou qu'elle se soit mélangée à ce dernier, lui donnant une coloration laiteuse. En présence d'eau, faire vérifier l'embase par le revendeur. La présence d'eau dans le lubrifiant peut entraîner une défaillance prématurée des roulements ou cette eau se transformera en glace en cas de gel et endommagera l'embase.

Examiner le lubrifiant qui s'est écoulé de l'embase pour voir s'il contient des particules métalliques. La présence d'une petite quantité de fines particules indique une usure normale des engrenages. Une accumulation excessive de limaille ou de grosses particules métalliques (copeaux) peut indiquer une usure anormale des engrenages et doit être signalée à un revendeur agréé.

VIDANGE DE L'EMBASE

1. Placer le moteur hors-bord en position verticale de marche.
2. Placer une cuvette de vidange sous le moteur hors-bord.
3. Enlever les bouchons d'évent et de remplissage/vidange puis vidanger le lubrifiant.



a - Cuvette de vidange
b - Bouchon d'évent
c - Bouchon de remplissage/vidange

CONTENANCE EN LUBRIFIANT DE L'EMBASE

La contenance en lubrifiant de l'embase est d'environ 440 ml (14,9 fl. oz.).

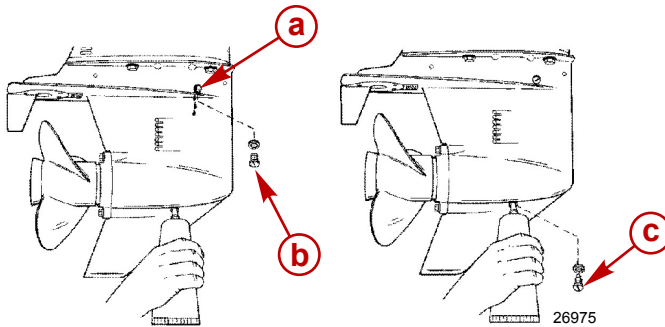
ENTRETIEN

CONTRÔLE DU NIVEAU DE LUBRIFIANT DU CARTER D'EMBASE ET REMPLISSAGE

1. Placer le moteur hors-bord en position verticale de marche.
2. Enlever le bouchon d'évent.
3. Enfoncer un tube de lubrifiant dans l'orifice de remplissage et ajouter du lubrifiant jusqu'à ce qu'il en apparaisse au niveau de l'évent.

IMPORTANT : Remplacer les rondelles d'étanchéité si elles sont endommagées.

4. Arrêter d'ajouter du lubrifiant. Remettre le bouchon d'évent et la rondelle d'étanchéité en place avant de retirer le tube de lubrifiant.
5. Retirer le tube de lubrifiant et remettre le bouchon de remplissage/vidange et la rondelle d'étanchéité en place après les avoir nettoyés.



- a - Évient
- b - Bouchon d'évent
- c - Bouchon de remplissage/vidange

Moteur immergé

Un moteur hors-bord immergé doit être réparé par un concessionnaire agréé dans les heures qui suivent sa sortie de l'eau. Il est en effet nécessaire de faire cela une fois que le moteur est exposé à l'air afin de minimiser les dommages provoqués par la corrosion interne.

ENTREPOSAGE

Préparation à l'entreposage

Le principal facteur à prendre en considération lors de la préparation au remisage du moteur hors-bord est sa protection contre la rouille, la corrosion et les dommages causés par le gel de l'eau contenue dans le moteur.

Il convient de procéder comme suit pour préparer le moteur hors-bord à l'entreposage de fin de saison ou à un entreposage prolongé (deux mois ou plus).

AVIS

Une alimentation insuffisante en eau de refroidissement entraîne une surchauffe et un endommagement du moteur, de la pompe à eau et d'autres pièces. Assurer une alimentation en eau suffisante vers les entrées d'eau pendant le fonctionnement.

SYSTÈME DE CARBURANT

IMPORTANT : L'essence contenant de l'alcool (éthanol ou méthanol) peut entraîner la formation d'acide au cours du remisage, ce qui risque d'endommager le circuit de carburant. Si l'essence utilisée contient de l'alcool, il est conseillé de vidanger au maximum le réservoir, la tuyauterie du réservoir d'essence du bateau et le circuit d'alimentation du moteur.

Remplir le réservoir de carburant et le système de carburant du moteur avec du carburant traité (stabilisé) pour éviter la formation de vernis et de gomme. Procéder comme suit.

- Réservoir de carburant portatif – Verser la quantité nécessaire de stabilisateur d'essence (conformément à la notice du produit) dans le réservoir. Faire basculer le réservoir de carburant plusieurs fois pour mélanger le stabilisateur au carburant.
- Réservoir de carburant fixe – Verser la quantité nécessaire de stabilisateur d'essence (conformément à la notice du produit) dans un récipient séparé et ajouter environ un litre d'essence. Verser ce mélange dans le réservoir de carburant.

Modèles à carburateur

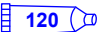
- Mettre le moteur hors-bord à l'eau ou raccorder un dispositif de nettoyage pour faire circuler de l'eau de refroidissement. Laisser le moteur tourner pendant dix minutes pour permettre au carburant de remplir le système de carburant du moteur.

Modèles à injection électronique de carburant (EFI)

- Retirer la cuve de regard du filtre à huile et vider son contenu dans un récipient approprié. Voir **Entretien – Système de carburant** pour le retrait et l'installation du filtre. Ajouter 3 cm³ (1/2 cuillère à café) de stabilisateur d'essence dans la cuve de regard du filtre à carburant et réinstaller.
- Mettre le moteur hors-bord à l'eau ou raccorder un dispositif de nettoyage pour faire circuler de l'eau de refroidissement. Laisser le moteur tourner pendant 15 minutes pour permettre au carburant traité de remplir le système de carburant du moteur.

Protection des composants externes du moteur

- Graisser tous les composants du moteur répertoriés dans la section **Entretien - Programme d'inspection et d'entretien**.
- Effectuer toute retouche de peinture nécessaire. Consulter le revendeur sur la peinture à utiliser.
- Pulvériser du produit anticorrosif Quicksilver ou Mercury Precision sur les surfaces métalliques extérieures (à l'exception des anodes anticorrosion).

N° de pièce du tube	Description	Emplacement	N° de pièce
 120	Produit anticorrosif Corrosion Guard	Surfaces métalliques externes	92-802878Q55

ENTREPOSAGE

Protection des composants internes du moteur

- Retirer les bougies et ajouter environ 30 ml d'huile moteur ou injecter une pulvérisation de cinq secondes de produit protecteur pour remisage dans chaque trou de bougie.
- Faire tourner plusieurs fois le volant moteur à la main pour répartir l'huile dans les cylindres. Remettre les bougies en place.
- Vidanger l'huile moteur.

Embase

- Vidanger l'embase et la remplir de graisse (voir **Graissage de l'embase**).

Positionnement du moteur hors-bord lors du remisage

Entreposer le moteur hors-bord en position droite (verticale) pour permettre à l'eau de s'écouler du moteur.

AVIS

Le moteur hors-bord risque d'être endommagé s'il est entreposé en position inclinée. L'eau emprisonnée dans les passages de refroidissement ou de l'eau de pluie accumulée dans la sortie d'échappement de l'hélice de l'embase peut geler. Entreposer le moteur hors-bord en position complètement abaissée.

Remisage de la batterie

- Suivre les instructions du fabricant de la batterie relatives au remisage et à la charge.
- Déposer la batterie du bateau et vérifier le niveau d'eau. Charger la batterie si nécessaire.
- Conserver la batterie dans un local frais et sec.
- Vérifier périodiquement le niveau d'eau et charger la batterie pendant le remisage.

DÉPANNAGE

Le démarreur ne lance pas le moteur (modèles à démarreur électrique)

CAUSES POSSIBLES

- Le fusible de 20 A du circuit de démarrage (modèles à carburateurs) ou du circuit du relais principal/accessoire (modèles à injection électronique du carburant) est grillé. Voir la section **Entretien** .
- Le moteur hors-bord n'est pas au point mort.
- La batterie est faible ou les connexions sont desserrées ou corrodées.
- La clé de contact est défectueuse.
- Le câblage ou les connexions électriques sont défectueux.
- Le démarreur ou son solénoïde sont défectueux.

Le moteur ne démarre pas

CAUSES POSSIBLES

- Le coupe-circuit d'urgence n'est pas sur « RUN » (Marche).
- La procédure de démarrage est incorrecte. Voir la section **Fonctionnement** .
- L'essence est trop vieille ou est contaminée.
- Le moteur est noyé. Voir la section **Fonctionnement** .
- Le carburant ne parvient pas au moteur.
 - a. Le réservoir de carburant est vide.
 - b. L'évent du réservoir de carburant n'est pas ouvert ou est bouché.
 - c. La tuyauterie d'essence est débranchée ou entortillée.
 - d. La poire d'amorçage n'a pas été actionnée.
 - e. La soupape de retenue de la poire d'amorçage est défectueuse.
 - f. Le filtre à carburant est bouché. Voir la section **Entretien** .
 - g. La pompe à carburant est défectueuse.
 - h. Le filtre du réservoir de carburant est bouché.
- Le fusible de 20 A est grillé (modèles à injection électronique de carburant). Voir la section **Entretien** .
- Un composant du système d'allumage est défectueux.
- Le câblage ou les connexions électriques sont défectueux.
- Les bougies sont encrassées ou défectueuses. Voir la section **Entretien** .

Le moteur ne tourne pas régulièrement.

CAUSES POSSIBLES

- Pression d'huile faible. Vérifiez le niveau d'huile.
- Les bougies sont sales ou défectueuses. Voir la section **Entretien** .
- Le montage et les réglages ne sont pas corrects.
- Le carburant ne parvient pas librement au moteur.
 - a. Le filtre à carburant est bouché. Voir la section **Entretien** .
 - b. Le filtre du réservoir de carburant est bouché.
 - c. La soupape anti-siphon située sur les réservoirs de carburant fixes est coincée.
 - d. La tuyauterie d'essence est vrillée ou pincée.
- La pompe à carburant est défectueuse.

DÉPANNAGE

- Un composant du circuit d'allumage est défectueux.
- Un élément de l'injection de carburant est défectueux (modèle EFI).

Perte de puissance

CAUSES POSSIBLES

- Le système Guardian est activé. Voir la section **Caractéristiques et commandes – Système d'avertissement**.
- Le volet des gaz n'est pas complètement ouvert.
- L'hélice est endommagée ou sa taille n'est pas correcte.
- Calage du moteur, réglages ou configuration incorrects.
- Le bateau est trop chargé ou sa charge est mal répartie.
- La cale contient trop d'eau.
- Le fond du bateau est sale ou endommagé.

La batterie se décharge

CAUSES POSSIBLES

- Les connexions de la batterie sont lâches ou corrodées.
- Le niveau d'électrolyte est trop bas.
- La batterie est usée ou inefficace.
- Trop d'accessoires électriques sont utilisés.
- Le redresseur, l'alternateur ou le régulateur de tension sont défectueux.

SERVICE APRÈS-VENTE

Service de réparation local

En cas de besoin, ramenez toujours votre hors-bord chez votre concessionnaire agréé local. Il est le seul à disposer des techniciens qualifiés, des connaissances, des outils et équipement spéciaux, et des pièces et accessoires d'origine nécessaires pour réparer votre moteur. Il connaît parfaitement votre moteur.

Réparations non locales

Si le propriétaire ne se trouve pas à proximité de son revendeur local et qu'un entretien doit être effectué, contacter le revendeur agréé le plus proche. Consulter les pages jaunes de l'annuaire téléphonique. Si, pour une quelconque raison, le propriétaire ne parvient pas à obtenir le service souhaité, contacter le centre de service après-vente Mercury Marine le plus proche.

Demandes d'informations relatives aux pièces et aux accessoires

Toutes les demandes concernant des pièces ou des accessoires de rechange d'origine doivent être adressées au revendeur agréé local. Ce dernier dispose des informations nécessaires pour commander les pièces et accessoires requis. Lors d'une demande relative à des pièces et accessoires, communiquer au revendeur les numéros de modèle et de série du moteur afin qu'il puisse commander les pièces appropriées.

Service après-vente

RÉPARATIONS LOCALES

Confier l'entretien du bateau équipé d'un moteur hors-bord Mercury à un revendeur agréé. Seuls les revendeurs agréés sont spécialistes des produits Mercury et disposent des mécaniciens formés en usine, de l'équipement et des outils spéciaux, ainsi que des pièces et accessoires Quicksilver d'origine, qui leur permettent d'effectuer un entretien correct du moteur.

REMARQUE : *Les pièces et accessoires Quicksilver sont conçus et fabriqués spécifiquement par Mercury Marine pour les différents ensembles de propulsion.*

RÉPARATIONS NON LOCALES

Si le propriétaire est éloigné de son revendeur local et qu'un entretien doit être effectué, contacter le revendeur agréé le plus proche. Si, pour une quelconque raison, aucun service ne peut être obtenu, contacter le centre d'entretien régional le plus proche. En dehors des États-Unis et du Canada, contacter le centre d'entretien Marine Power International le plus proche.

VOL DE L'ENSEMBLE DE PROPULSION

Si l'ensemble de propulsion venait à être volé, communiquer immédiatement aux autorités locales et à Mercury Marine les numéros de modèle et de série, ainsi que la personne à prévenir en cas de restitution. Une base de données contenant toutes ces informations est conservée par Mercury Marine afin d'aider les autorités et les revendeurs à retrouver les ensembles de propulsion volés.

ATTENTION REQUISE APRÈS IMMERSION

1. Avant la récupération, contacter un revendeur Mercury agréé.
2. Après la récupération, une opération d'entretien immédiate doit être effectuée par un revendeur Mercury agréé afin de limiter autant que possible les risques de dommages graves au moteur.

SERVICE APRÈS-VENTE

PIÈCES DE RECHANGE

⚠ AVERTISSEMENT

Éviter les risques d'incendie ou d'explosion. Les composants des systèmes électriques, d'allumage et du circuit d'alimentation en carburant des produits Mercury Marine sont conformes aux normes américaines et internationales visant à réduire les risques d'incendie ou d'explosion. Ne pas utiliser des composants de circuit électrique ou de circuit d'alimentation en carburant de remplacement non conformes à ces normes. Lors de l'entretien des circuits électriques et d'alimentation en carburant, installer et serrer correctement tous les composants.

Les moteurs marins sont conçus pour fonctionner à régime maximal, ou à un régime proche de celui-ci, pendant la plus grande partie de leur durée de vie. Ils sont également conçus pour fonctionner en eau douce comme en eau salée. Ces conditions requièrent de nombreuses pièces spéciales.

DEMANDES D'INFORMATIONS RELATIVES AUX PIÈCES ET AUX ACCESSOIRES

Adresser toutes questions relatives aux pièces ou aux accessoires de rechange Quicksilver à un revendeur agréé local. Celui-ci dispose des informations nécessaires à la commande des pièces et accessoires qu'il n'aurait pas en stock. Seuls les revendeurs agréés peuvent acheter des pièces et accessoires d'origine Quicksilver auprès de l'usine. Mercury Marine ne fournit pas les revendeurs non agréés ou les acheteurs au détail. Pour toute question concernant les pièces et accessoires, le revendeur a besoin de connaître le **modèle de moteur** et les **numéros de série** afin de commander les pièces correctes.

RÉSOLUTION D'UN PROBLÈME

La satisfaction des clients quant aux produits Mercury est importante pour le revendeur et nous-mêmes. En cas de problème, question ou préoccupation au sujet de l'ensemble de propulsion, contacter le revendeur agréé Mercury. Pour toute assistance supplémentaire :

1. contacter le directeur commercial ou le responsable du service entretien du revendeur. Contacter le propriétaire de l'établissement revendeur si le directeur commercial et le responsable du service entretien n'ont pas résolu le problème.
2. Toutes les questions et préoccupations restées sans réponses et tous les problèmes non résolus au niveau local doivent être adressés à un centre d'entretien de Mercury Marine. Mercury Marine s'efforcera de résoudre tous les problèmes avec le propriétaire et le revendeur.

Les informations suivantes seront demandées par le Service à la clientèle :

- nom et adresse du propriétaire ;
- Votre numéro de téléphone de jour
- Les numéros de modèle et de série de l'ensemble de propulsion
- nom et adresse du revendeur ;
- la nature du problème.

COORDONNÉES DU SERVICE À LA CLIENTÈLE DE MERCURY MARINE

Pour assistance, contacter un bureau local par téléphone, télécopieur ou par courrier. Pour toute correspondance écrite ou faxée, indiquer le numéro de téléphone auquel le propriétaire peut être joint pendant la journée.

États-Unis, Canada		
Téléphone	Anglais +1 920 929 5040 Français +1 905 636 4751	Mercury Marine W6250 Pioneer Road P.O. Box 1939 Fond du Lac, WI 54936-1939
Télécopieur	Anglais +1 920 929 5893 Français +1 905 636 1704	
Site Web	www.mercurymarine.com	

SERVICE APRÈS-VENTE

Australie, Pacifique		
Téléphone	+61 3 9791 5822	Brunswick Asia Pacific Group 41-71 Bessemer Drive Dandenong South, Victoria 3175 Australie
Télécopieur	+61 3 9706 7228	

Europe, Moyen-Orient, Afrique		
Téléphone	+32 87 32 32 11	Brunswick Marine Europe Parc Industriel de Petit-Rechain B-4800 Verviers, Belgique
Télécopieur	+32 87 31 19 65	

Mexique, Amérique centrale, Amérique du Sud, Caraïbes		
Téléphone	+1 954 744 3500	Mercury Marine 11650 Interchange Circle North Miramar, FL 33025 États-Unis
Télécopieur	+1 954 744 3535	

Japon		
Téléphone	+072 233 8888	Kisaka Co., Ltd. 4-130 Kannabecho, Sakai-ku Sakai-shi, Osaka 590-0984, Japon
Télécopieur	+072 233 8833	

Asie, Singapour		
Téléphone	+65 65466160	Brunswick Asia Pacific Group T/A Mercury Marine Singapore Pte Ltd 29 Loyang Drive Singapour, 508944
Télécopieur	+65 65467789	

Commande de documentation

Avant de commander toute documentation, préparer les renseignements suivants relatifs à l'ensemble de propulsion :

Modèle		Numéro de série	
Puissance		Année	

ÉTATS-UNIS ET CANADA

Pour toute documentation supplémentaire relative à un ensemble de propulsion Mercury Marine, contacter le revendeur Mercury Marine le plus proche ou contacter :

Mercury Marine		
Téléphone	Télécopieur	Courrier
(920) 929-5110 (États-Unis uniquement)	(920) 929-4894 (États-Unis uniquement)	Mercury Marine Attn : Publications Department P.O. Box 1939 Fond du Lac, WI 54935-1939

Contactez le centre de réparation agréé Mercury Marine le plus proche pour commander des documents supplémentaires relatifs à l'ensemble de propulsion concerné.

SERVICE APRÈS-VENTE

Photocopier ce formulaire et l'utiliser comme étiquette d'expédition.

Soumettre le formulaire de commande suivant avec le paiement à :	Mercury Marine Attn : Publications Department W6250 West Pioneer Road P.O. Box 1939 Fond du Lac, WI 54936-1939
Expédier à :	
Nom	
Adresse	
Ville, État, Province	
ZIP ou code postal	
Pays	

Quantité	Élément	Numéro d'inventaire	Prix	Total
			.	.
			.	.
			.	.
			.	.
			.	.
			.	.
			Total dû	.

INSTALLATION DU MOTEUR HORS-BORD

Fixations de moteur agréées par Mercury Marine

IMPORTANT : Mercury Marine fournit des fixations et des instructions de montage agréées, y compris des spécifications de couple de serrage, avec tous ses moteurs hors-bord afin que ces derniers puissent être montés correctement sur les tableaux arrière de bateau. L'installation incorrecte d'un moteur hors-bord peut causer des problèmes de performance et de fiabilité entraînant des risques pour la sécurité. Suivre toutes les instructions relatives à l'installation du hors-bord. **NE PAS** monter d'autres accessoires sur le bateau avec les fixations fournies avec le hors-bord. Par exemple, ne pas monter des barres de remorquage ou des échelles de coupée sur le bateau avec des fixations incluses avec le moteur hors-bord. L'installation d'autres produits sur le bateau à l'aide de fixations de hors-bord compromettrait la capacité de ces fixations à attacher correctement le moteur hors-bord au tableau arrière.

Les moteurs hors-bord requérant des fixations de montage agréées sont dotés de l'autocollant suivant, apposé sur la bride du tableau arrière.



51965

Accessoires fixés sur l'étrier de presse du tableau arrière

Mercury Marine a été averti que certains accessoires marins du marché des pièces de rechange, tels que des échelles de coupée d'urgence, des ancres pour eaux peu profondes, des kits de coins de tableau arrière et des dispositifs de fixation pour sport de remorquage, ont été montés sur le bateau à l'aide des mêmes attaches que celles qui fixent le moteur hors-bord au tableau arrière ou à la plaque de relevage. L'utilisation de la même attache pour fixer à la fois un accessoire et le moteur au bateau compromet la capacité des attaches à maintenir la charge de serrage correcte. Un bateau avec des attaches de fixation du moteur desserrées est une source de risques de problèmes de performance, de durabilité et de sécurité.

⚠ AVERTISSEMENT

Éviter les blessures graves, voire mortelles, par perte de contrôle du bateau. Les attaches de fixation du moteur desserrées peuvent provoquer la défaillance du support de tableau arrière, résultant en une perte de capacité du pilote à contrôler le bateau. Toujours vérifier que les attaches de moteur sont serrées au couple spécifié.

FIXATION ACCEPTABLE DES ACCESSOIRES SUR L'ÉTRIER DE PRESSE DU TABLEAU ARRIÈRE

Une fois le moteur monté sur le tableau arrière ou la plaque de relevage, conformément aux instructions d'installation du moteur, il est acceptable de fixer un accessoire au bateau au moyen des trous de boulon inutilisés de l'étrier de presse du tableau arrière, comme illustré dans la Figure 1.

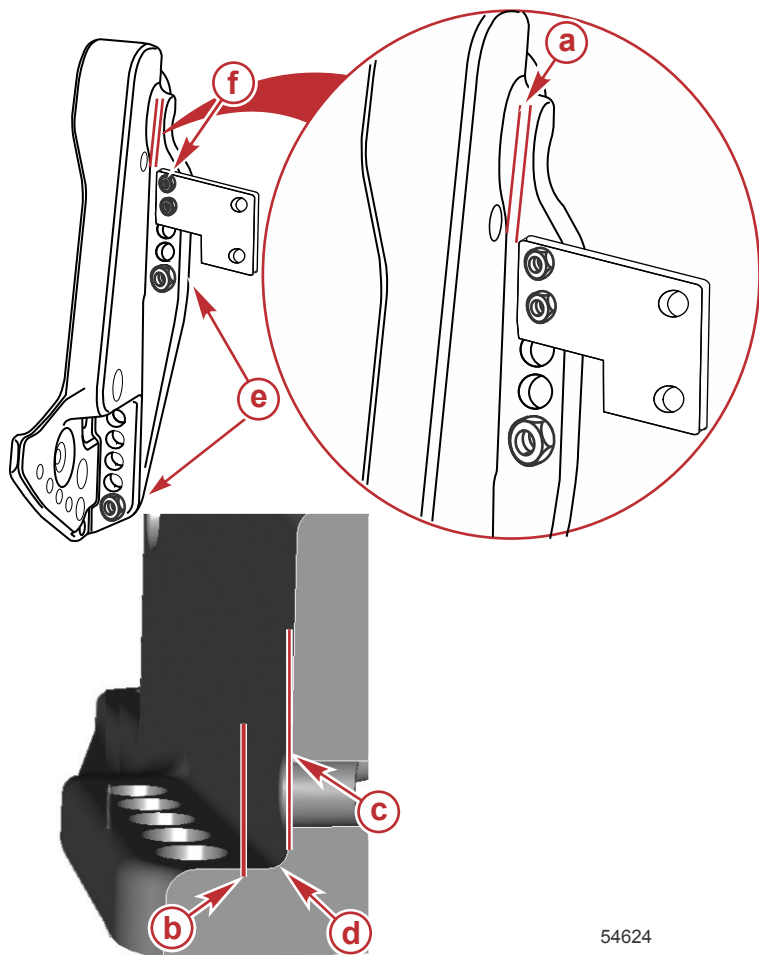
INSTALLATION DU MOTEUR HORS-BORD

La liste suivant fournit des directives supplémentaires sur la fixation des accessoires sur l'étrier de presse du tableau arrière.

- Les attaches de l'accessoire doivent passer par le tableau arrière du bateau ou la plaque de relevage.

INSTALLATION DU MOTEUR HORS-BORD

- L'installation ne doit pas créer de problèmes d'interférence, comme une plaque de fixation d'accessoire reposant dans le rayon de l'étrier de presse du tableau arrière. Voir la Figure 1.



54624

Figure 1

- a**- Jeu minimal 3,175 mm
- b**- Bord du support de l'accessoire
- c**- Paroi de l'étrier de presse du tableau arrière
- d**- Rayon
- e**- Attaches de fixation fournies avec le moteur
- f**- Attaches fournies par le fabricant d'accessoire posées à travers les trous inutilisés du support de fixation du moteur

INSTALLATION DU MOTEUR HORS-BORD

FIXATION INACCEPTABLE DES ACCESSOIRES

IMPORTANT : Ne pas utiliser les attaches qui fixent le moteur au bateau (le tableau arrière ou la plaque de relevage) à toute autre fin que la fixation du moteur au bateau.

1. Ne pas monter un accessoire sans soutien sur l'étrier de presse du tableau arrière. Voir la Figure 2.

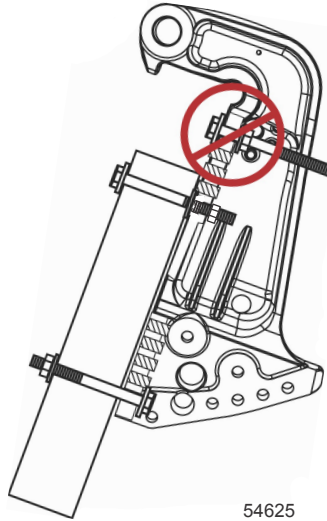


Figure 2

2. Ne fixer aucun accessoire au bateau au moyen de la visserie de fixation du moteur. Voir la Figure 3.

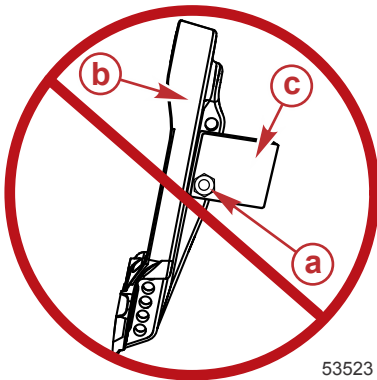


Figure 3

- a- Attaches de fixation fournies avec le moteur
- b- Étrier de presse du tableau arrière
- c- Accessoire

INSTALLATION DU MOTEUR HORS-BORD

3. Ne pas installer de coins ou de plaques entre les étriers de presse du tableau arrière et le tableau arrière (ou la plaque de relevage). Voir la Figure 4.

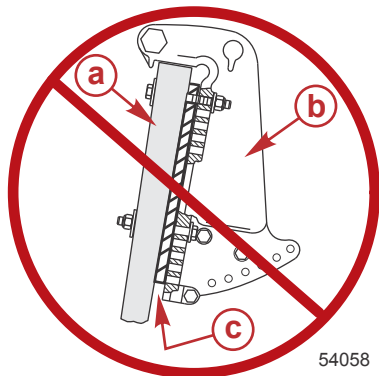


Figure 4

- a - Tableau arrière du bateau ou plaque de relevage
- b - Étrier de presse du tableau arrière
- c - Coin/plaque

Informations relatives à l'installation

PUISSANCE MOTRICE MAXIMALE DU BATEAU

⚠ AVERTISSEMENT

Le dépassement de la puissance motrice maximale du bateau peut causer des blessures graves, voire mortelles. La surmotorisation du bateau peut affecter le contrôle et la flottabilité du bateau ; elle risque également de causer la rupture du tableau arrière. Ne pas installer un moteur qui excède la puissance motrice nominale maximale du bateau.

Ne pas surmotoriser ni surcharger le bateau. La plupart des bateaux comportent une plaque de capacité indiquant la puissance et la charge maximales admissibles telles qu'elles sont déterminées par le constructeur en fonction de certaines directives des autorités compétentes. En cas de doute, contacter le revendeur ou le constructeur du bateau.

U.S. COAST GUARD CAPACITY	
MAXIMUM HORSEPOWER	XXX
MAXIMUM PERSON CAPACITY (POUNDS)	XXX
MAXIMUM WEIGHT CAPACITY	XXX

26777

PROTECTION CONTRE LE DÉMARRAGE EN PRISE

⚠ AVERTISSEMENT

Le démarrage du moteur avec l'embase en prise peut causer des blessures graves, voire mortelles. Ne jamais utiliser un bateau s'il n'est pas équipé d'un dispositif de protection de démarrage au point mort.

INSTALLATION DU MOTEUR HORS-BORD

La commande à distance reliée au moteur hors-bord doit être équipée d'un dispositif de protection de démarrage exclusif au point mort. Ceci empêche le moteur de démarrer en prise.

SÉLECTION D'ACCESSOIRES POUR LE MOTEUR HORS-BORD

Les accessoires d'origine Mercury Precision ou Quicksilver ont été spécialement conçus et testés pour ce moteur hors-bord. Ils sont disponibles auprès des revendeurs Mercury Marine.

IMPORTANT : Consulter le revendeur avant d'installer des accessoires. L'utilisation incorrecte d'accessoires autorisés et l'utilisation d'accessoires non autorisés peut endommager le produit.

Certains accessoires qui ne sont ni fabriqués ni vendus par Mercury Marine ne sont pas conçus pour être utilisés en toute sécurité avec ce moteur hors-bord. Se procurer et consulter les manuels d'installation, de fonctionnement et d'entretien de tous les accessoires sélectionnés.

EXIGENCE D'UN TUYAU DE CARBURANT À FAIBLE PERMÉABILITÉ

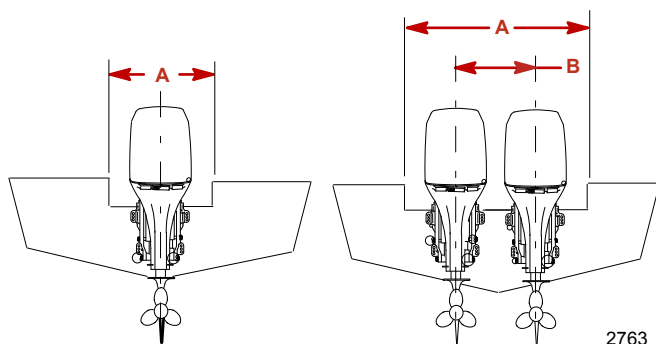
Exigé sur les moteurs hors-bord fabriqués pour la vente, vendus ou proposés à la vente aux États-Unis.

- L'agence américaine de protection de l'environnement (EPA) exige que tout moteur hors-bord fabriqué après le 1er janvier 2009 soit doté d'un tuyau de carburant à faible perméabilité pour la connexion principale entre le réservoir de carburant et le moteur hors-bord.
- Le tuyau à faible perméabilité est de catégorie USCG Type B1-15 ou Type A1-15, ne dépassant pas 15/gm³/24 h avec un carburant CE 10 à 23 °C, conformément aux spécifications de la norme SAE J 1527 relative aux tuyaux d'alimentation en carburant pour applications maritimes.

POMPE À CARBURANT ÉLECTRIQUE

En cas d'utilisation d'une pompe à carburant électrique, la pression de carburant ne doit pas dépasser 27,58 kPa au niveau du moteur. Si nécessaire, installer un régulateur de pression.

SPÉCIFICATIONS D'INSTALLATION



- a -** Ouverture minimale du tableau arrière
- b -** Axe central de moteur pour moteurs jumelés

Ouverture minimale du tableau arrière	
Moteur unique (commande à distance)	48,3 cm
Moteur unique (barre franche)	76,2 cm
Moteurs jumelés	101,6 cm

INSTALLATION DU MOTEUR HORS-BORD

Axe central de moteur	
Minimum	66 cm

LEVAGE DU MOTEUR HORS-BORD

Utiliser un œillet de relevage sur le moteur.

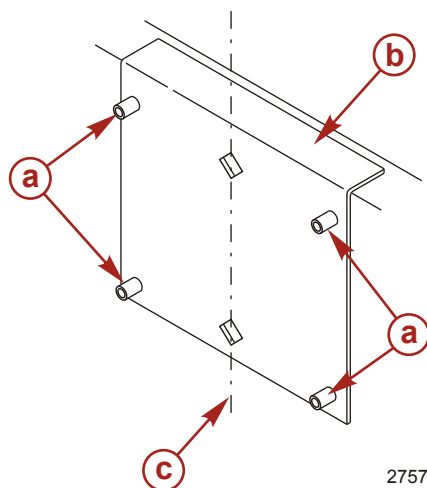


28510

INSTALLATION DU MOTEUR HORS-BORD

Perçage des trous de montage du moteur hors-bord

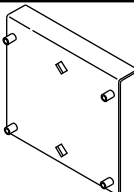
1. À l'aide du montage de perçage du tableau arrière, marquer quatre trous de montage sur le tableau arrière.



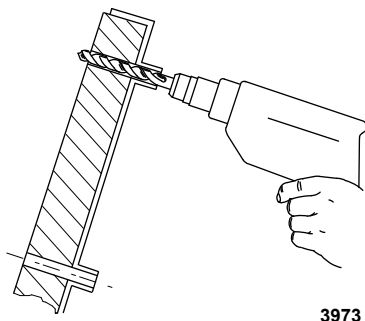
- a - Perçage des avant-trous
- b - Montage de perçage du tableau arrière
- c - Ligne centrale du tableau arrière

2757

INSTALLATION DU MOTEUR HORS-BORD

Montage de perçage du tableau arrière	91-98234A2
 5489	Sert de gabarit pour les trous de montage du moteur, facilitant ainsi l'installation du moteur.

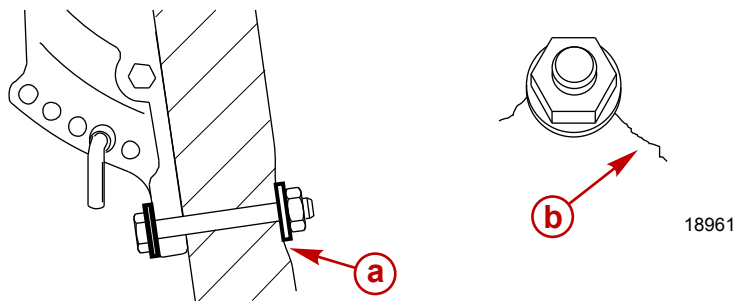
2. Percer quatre trous de montage de 13,5 mm .



3973

Vérification de la construction du tableau arrière

IMPORTANT : Déterminer la résistance du tableau arrière. Les écrous de blocage et les boulons de fixation du moteur hors-bord doivent être capables de résister à un couple de 75 Nm sans que le tableau arrière ne cède ni ne se fende. Si le tableau arrière cède ou se fend sous ce couple, la construction du tableau arrière peut ne pas être adaptée. Le tableau arrière doit être renforcé ou la surface supportant la charge augmentée.

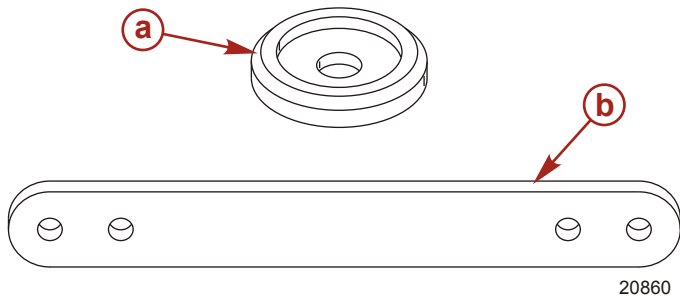


- a - Tableau arrière cédant sous le couple de serrage des boulons
- b - Tableau arrière fendu sous le couple de serrage des boulons

Pour déterminer initialement la résistance du tableau arrière, utiliser une clé dynamométrique à cadran. Si le boulon ou l'écrou continue à tourner sans que le relevé du couple n'augmente sur le cadran, le tableau arrière est en train de céder. La surface supportant la charge peut être augmentée en utilisant une plus grande rondelle ou une plaque de renforcement de tableau arrière.

INSTALLATION DU MOTEUR HORS-BORD

REMARQUE : Les trous intérieurs de la plaque de renforcement du tableau arrière sont destinés aux boulons inférieurs du tableau arrière et les trous extérieurs aux boulons supérieurs.

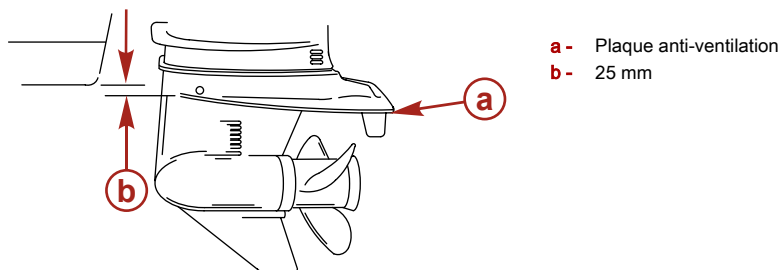


- a - Grande rondelle de tableau arrière
- b - Plaque de renforcement de tableau arrière

Description	Numéro de pièce
Grande rondelle de tableau arrière	67-896392
Plaque de renforcement de tableau arrière	67-896305

Fixation du moteur hors-bord au tableau arrière

1. Installer le moteur hors-bord de sorte que la plate anti-ventilation soit alignée ou à 25 mm sous le fond du bateau.

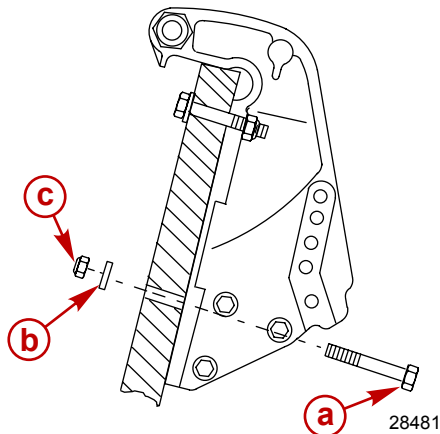


8045

2. Appliquer du mastic d'étanchéité marin sur les tiges des vis, non sur les pas de vis.
3. Fixer le moteur hors-bord avec la visserie de fixation fournie. Serrer les écrous de blocage au couple spécifié.

INSTALLATION DU MOTEUR HORS-BORD

REMARQUE : Pour obtenir un couple plus précis, il est préférable de faire tourner/serrer les écrous de blocage plutôt que de visser les vis de montage.

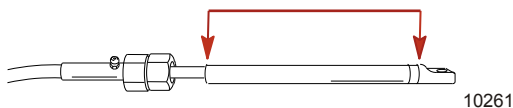



- a- Boulon de 12,7 mm de diamètre (4)
- b- Rondelle plate (4)
- c- Écrou de blocage (4)

Description	N.m	lb-in.	lb-ft
Écrous de blocage et boulons de fixation du moteur hors-bord	75		55

CÂBLE DE DIRECTION – CÂBLE ACHEMINÉ CÔTÉ TRIBORD

1. Graisser toute l'extrémité du câble.



N° de pièce du tube	Description	Emplacement	N° de pièce
95 	2-4-C avec PTFE	Extrémité du câble de direction	92-802859Q 1

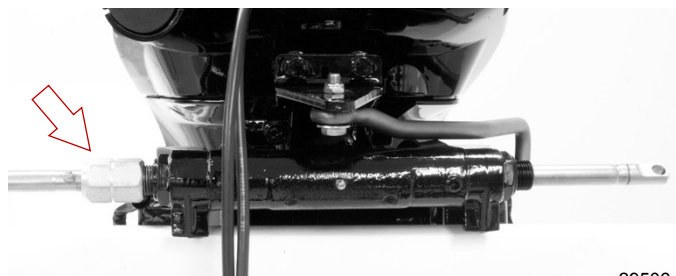
2. Introduire le câble de direction dans le tube d'inclinaison.



28507

INSTALLATION DU MOTEUR HORS-BORD

3. Serrer l'écrou au couple spécifié.

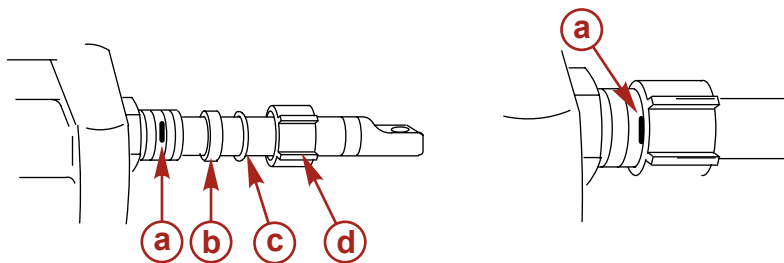


29506

Description	N.m	lb. in.	lb. ft.
Écrou	47.5		35

JOINT DE CÂBLE DE DIRECTION

1. Marquer le tube de relevage à 6,4 mm (0.25 in.) de l'extrémité. Mettre les joints en place.
2. Visser le chapeau jusqu'au repère.



8041

- a - 6,4 mm (1/4 in.)
- b - Entretoise en plastique
- c - Joint torique
- d - Chapeau

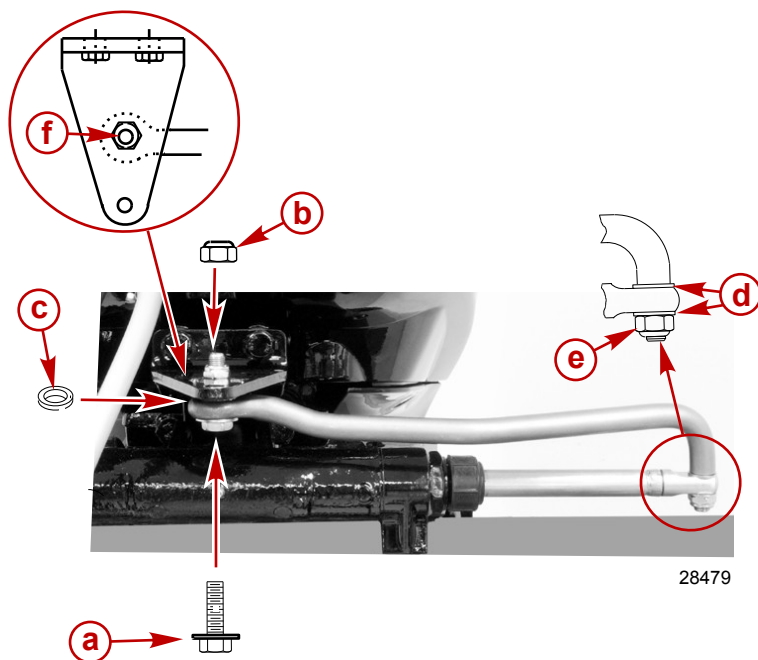
ATTACHES DE LA BIELLETTE DE DIRECTION

IMPORTANT : La biellette de direction qui relie le câble de direction au moteur doit être fixée au moyen d'un boulon à tête à rondelle spéciale (« a » - numéro de pièce 10-856680) et d'écrous autobloquants à insert en nylon (« b » et « e » - numéro de pièce 11-826709113). Ces écrous de blocage ne doivent jamais être remplacés par des écrous ordinaires (non autobloquants) qui se desserrent et se dévissent par suite des vibrations, permettant ainsi à la biellette de se dégager.

INSTALLATION DU MOTEUR HORS-BORD

⚠ AVERTISSEMENT

Des dispositifs de fixation ou des procédures d'installation incorrects peuvent causer le desserrage ou le désengagement de la biellette de direction. Ceci peut causer une perte de contrôle soudaine du bateau, entraînant des blessures graves, voire mortelles, consécutives à la projection de passagers dans ou hors du bateau. Toujours utiliser des composants requis et suivre les instructions et les procédures de serrage.



- a** - Boulon à embase à rondelle spéciale (10-856680)
- b** - Écrou de blocage à insert en nylon (11-826709113)
- c** - Entretoise (12-71970)
- d** - Rondelle plate (2)
- e** - Écrou de blocage à insert en nylon (11-826709113)
- f** - Utiliser le trou du milieu – Orienter le moteur hors-bord vers le côté pour accéder au trou

Description	N.m	lb-in.	lb-ft
Boulon à tête à rondelle spéciale	27		20
Écrou de blocage à insert en nylon « b »	27		20
Écrou de blocage à insert en nylon « e »	Le serrer jusqu'à ce qu'il repose en place puis le desserrer d'1/4 de tour		

Assembler la biellette de direction au câble de direction au moyen de deux rondelles plates et d'un écrou de blocage à insert en nylon. Serrer l'écrou de blocage jusqu'à ce qu'il repose en place puis le desserrer d'1/4 de tour.

INSTALLATION DU MOTEUR HORS-BORD

Fixer la biellette de direction au moteur avec un boulon à tête à rondelle spéciale, un écrou de blocage et une entretoise. Commencer par serrer le boulon puis serrer l'écrou de blocage au couple spécifié.

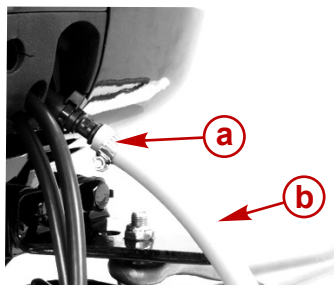
Connexion du tuyau de carburant – Modèles à commande à distance

DIAMÈTRE DU TUYAU DE RÉSERVOIR D'ESSENCE DU BATEAU

Le diamètre intérieur minimum du tuyau de carburant est de 8 mm (5/16 in.). Utiliser un système d'aspiration de réservoir de carburant/tuyau de carburant séparé pour chaque moteur.

RACCORDEMENT DU TUYAU DE CARBURANT

Fixer le tuyau de carburant du réservoir à distance au raccord avec un collier de serrage métallique ou un collier de serrage en plastique fourni avec le moteur hors-bord.



28511

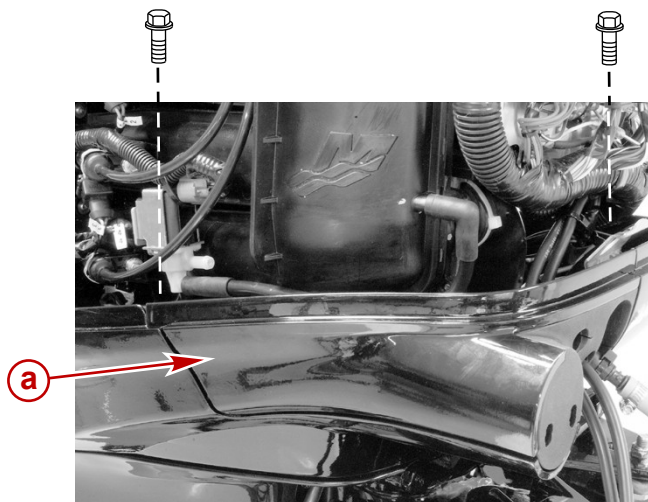
- a** - Collier de serrage
- b** - Tuyau de réservoir d'essence du bateau

INSTALLATION DU MOTEUR HORS-BORD

Connexions électriques et installation des câbles de commande

FAISCEAU DE FILS DE COMMANDE À DISTANCE

Retirer le couvercle d'accès.



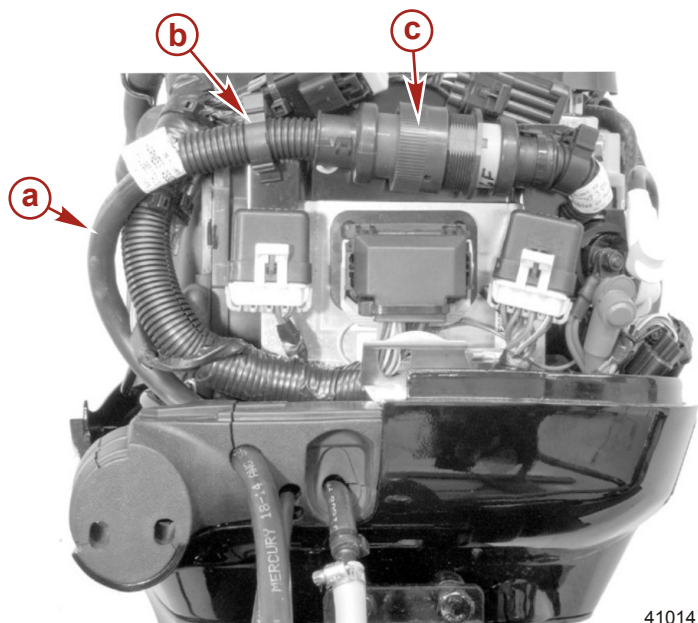
28505

a - Couvercle d'accès

Acheminer le faisceau de fils de commande à distance par le passe-fils en caoutchouc.

INSTALLATION DU MOTEUR HORS-BORD

Brancher le connecteur à 14 broches sur le faisceau du moteur et fixer le faisceau avec un dispositif de retenue.

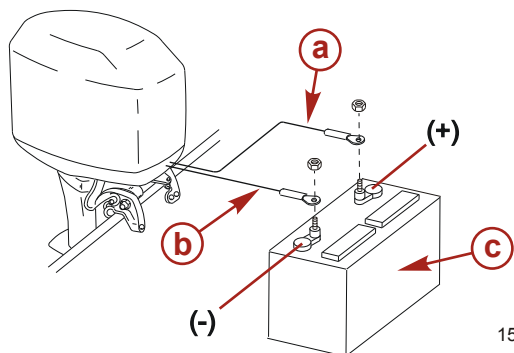


41014

- a** - Faisceau de fils de commande à distance
- b** - Dispositif de retenue
- c** - Connecteur à 14 broches

CONNEXIONS DES CÂBLES DE BATTERIE

Moteur unique



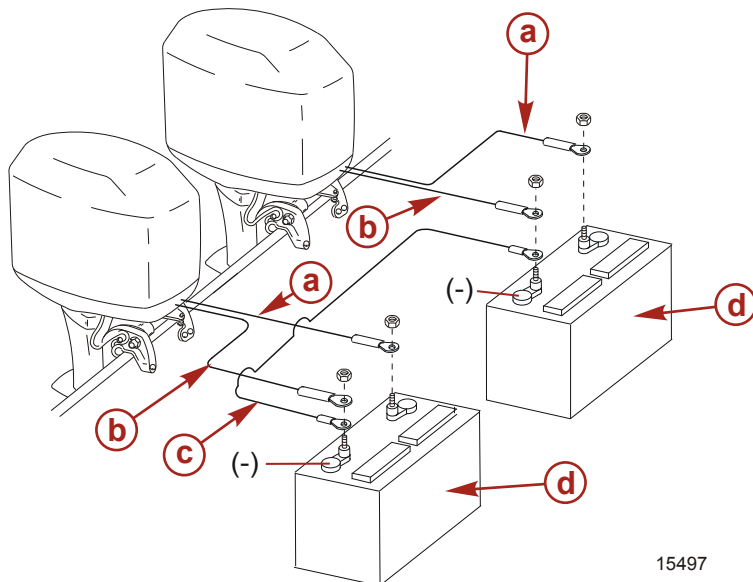
- a** - Manchon rouge – Positif (+)
- b** - Manchon noir – Négatif (-)
- c** - Batterie de démarrage

15496

INSTALLATION DU MOTEUR HORS-BORD

Moteurs jumelés

Relier les bornes négatives (-) des batteries de démarrage au moyen d'un câble de masse commune (du même calibre que les câbles de batteries).



15497

- a** - Manchon rouge – Positif (+)
- b** - Manchon noir – Négatif (-)
- c** - Câble de masse
- d** - Batterie de démarrage

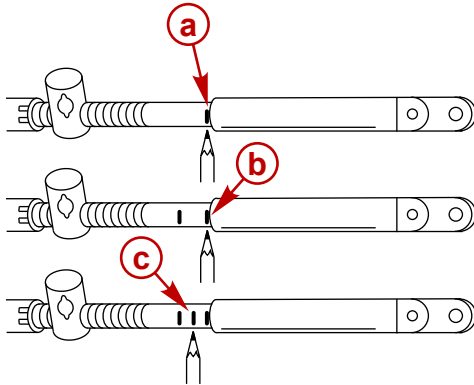
INSTALLATION DU CÂBLE D'INVERSION DE MARCHÉ

Mettre les câbles en place dans la commande à distance en suivant les instructions qui accompagnent cette dernière.

1. Repérer le point central du mou ou du mouvement à vide qui existe dans le câble d'inversion de marche en procédant comme suit :
 - a. Faire passer la poignée de commande à distance du point mort en marche avant jusqu'en position de vitesse maximale. Ramener lentement la poignée au point mort. Tracer un repère (« a ») sur le câble, près du guide d'extrémité du câble.
 - b. Faire passer la poignée de commande à distance du point mort en marche arrière jusqu'en position de vitesse maximale. Ramener lentement la poignée au point mort. Tracer un repère (« b ») sur le câble, près du guide d'extrémité du câble.

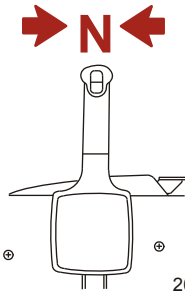
INSTALLATION DU MOTEUR HORS-BORD

- c. Tracer un repère central (« c ») à mi-distance entre les repères (« a » et « b »). Aligner le guide d'extrémité du câble avec ce repère central lors de l'installation du câble sur le moteur.



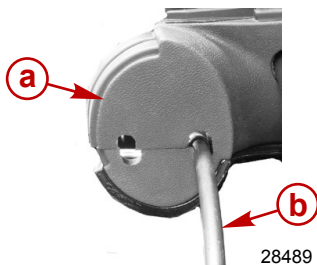
6098

2. Mettre manuellement le moteur hors-bord au point mort. L'hélice tournera librement.
3. Placer la poignée de commande à distance au point mort.



26838

4. Faire passer le câble d'inversion de marche par le passe-fils en caoutchouc.



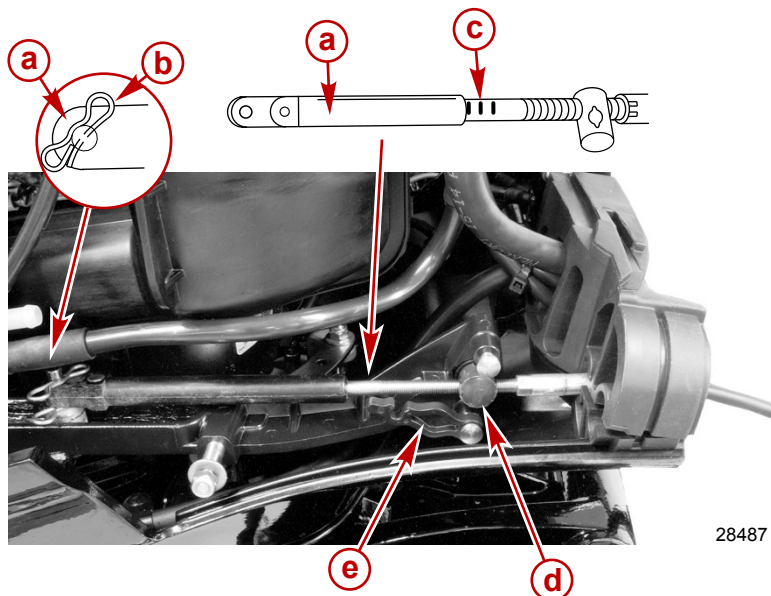
- a** - Passe-fils en caoutchouc
b - Câble d'inversion de marche

28489

5. Attacher le câble d'inversion de marche au levier d'inversion avec un dispositif de retenue papillon.

INSTALLATION DU MOTEUR HORS-BORD

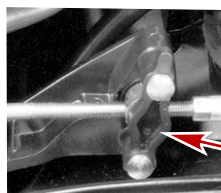
6. Régler le tourillon de câble de sorte que le repère central du câble soit aligné avec le guide d'extrémité lorsque le tourillon de câble est placé dans le support de diffuseur.



28487

- a - Guide d'extrémité de câble
- b - Dispositif de retenue papillon
- c - Repère central
- d - Tourillon de câble
- e - Verrou de tourillon

7. Placer le tourillon du câble dans le support de diffuseur.
8. Bloquer le tourillon en place au moyen du verrou de tourillon.



- a - Verrou de tourillon

28488

9. Vérifier les réglages du câble d'inversion de marche en procédant comme suit :
 - a. Mettre la commande à distance sur marche avant. L'arbre d'hélice doit se bloquer en prise. Sinon, régler le tourillon de câble pour le rapprocher du guide d'extrémité de ce dernier.
 - b. Faire passer la commande à distance sur marche arrière tout en faisant tourner l'hélice. L'arbre d'hélice doit se bloquer en prise. Sinon, régler le tourillon de câble pour l'écarter du guide d'extrémité de ce dernier. Répéter les étapes a à c.

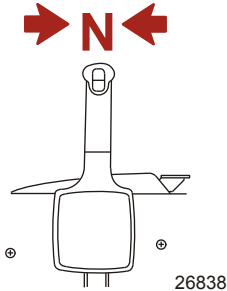
INSTALLATION DU MOTEUR HORS-BORD

- c. Ramener la commande à distance au point mort. L'arbre d'hélice doit tourner librement, sans friction. Sinon, régler le tourillon de câble pour le rapprocher du guide d'extrémité de ce dernier. Répéter les étapes a à c.

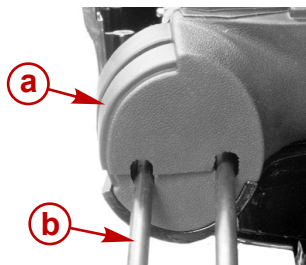
INSTALLATION DES CÂBLES D'ACCÉLÉRATEUR

Mettre les câbles en place dans la commande à distance en suivant les instructions qui accompagnent cette dernière.

1. Mettre la commande à distance au point mort.



2. Faire passer le câble d'accélérateur par le passe-fils en caoutchouc.



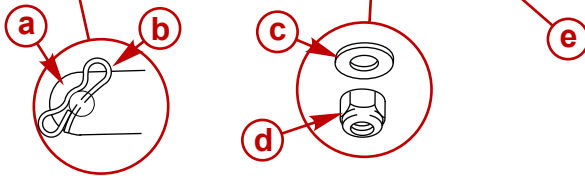
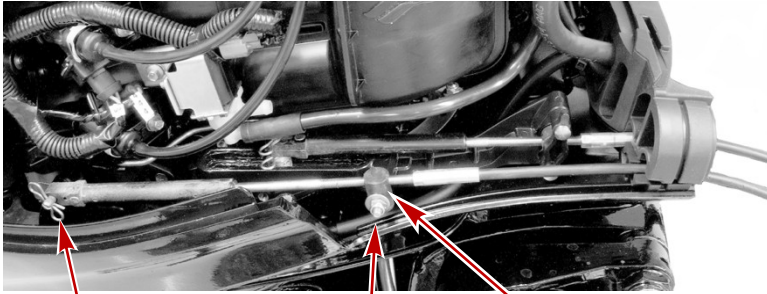
- a - Passe-fils en caoutchouc
- b - Câble d'accélérateur

28491

3. Attacher le câble d'accélération à la manette des gaz avec un dispositif de retenue papillon.
4. Régler le tourillon de câble jusqu'à ce que le tourillon glisse sur le goujon de montage.

INSTALLATION DU MOTEUR HORS-BORD

5. Fixer le câble d'accélérateur sur le goujon de montage avec une rondelle plate et un écrou de blocage. Serrer l'écrou de blocage au couple spécifié.



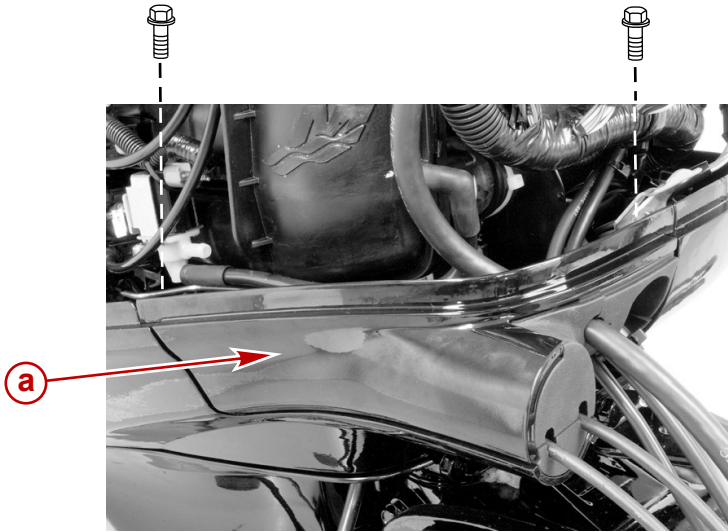
28494

- a** - Guide d'extrémité de câble
- b** - Dispositif de retenue papillon
- c** - Rondelle plate
- d** - Écrou de blocage
- e** - Tourillon de câble

Description	N.m	lb-in.	lb-ft
Écrou de blocage du câble d'accélérateur	6	53	

INSTALLATION DU MOTEUR HORS-BORD

6. Installer le couvercle d'accès avec deux boulons. Serrer les boulons au couple spécifié.



28500

a - Couvercle d'accès

Description	N.m	lb-in.	lb-ft
Boulon du couvercle d'accès	10	89	

Installation de l'hélice

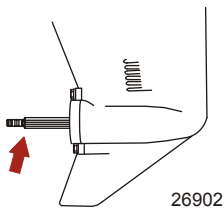
INSTALLATION DE L'HÉLICE – CARTER D'EMBASE DE 108 MM DE DIAMÈTRE

⚠ AVERTISSEMENT

Les hélices en rotation peuvent causer des blessures graves, voire mortelles. Ne jamais faire fonctionner le bateau hors de l'eau avec une hélice installée. Avant d'installer ou de retirer une hélice, mettre l'embase au point mort et engager le coupe-circuit d'urgence pour empêcher la mise en marche du moteur. Placer une cale de bois entre la pale d'hélice et la plaque anti-ventilation.

INSTALLATION DU MOTEUR HORS-BORD

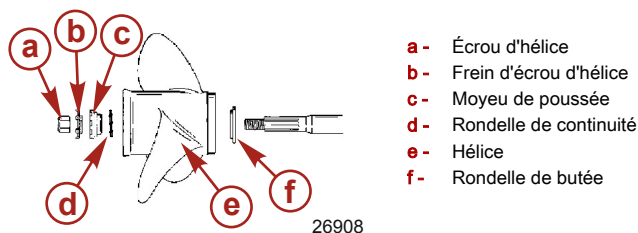
1. Appliquer de la graisse extrême Quicksilver ou Mercury Precision ou 2-4-C avec PTFE sur l'arbre d'hélice.



N° de pièce du tube	Description	Emplacement	N° de pièce
	Graisse extrême	Arbre d'hélice	8M0071841
	2-4-C avec PTFE	Arbre d'hélice	92-802859Q 1

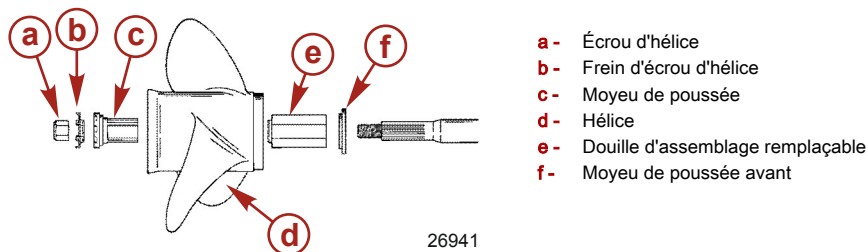
IMPORTANT : Pour éviter la corrosion et le grippage du moyeu d'hélice sur l'arbre d'hélice (particulièrement en eaux salées), toujours appliquer une couche de la graisse recommandée sur tout l'arbre d'hélice aux intervalles d'entretien recommandés et chaque fois que l'hélice est retirée.

2. Hélices à moyeu d'entraînement Flo-Torq I – Installer la rondelle de butée, l'hélice, la rondelle de continuité, le moyeu de poussée, le frein d'écrou d'hélice et l'écrou d'hélice sur l'arbre.



- a- Écrou d'hélice
- b- Frein d'écrou d'hélice
- c- Moyeu de poussée
- d- Rondelle de continuité
- e- Hélice
- f- Rondelle de butée

3. Hélices à moyeu d'entraînement Flo-Torq II – Installer le moyeu de poussée avant, la douille d'assemblage remplaçable, l'hélice, le moyeu de poussée, le frein d'écrou d'hélice et l'écrou d'hélice sur l'arbre.

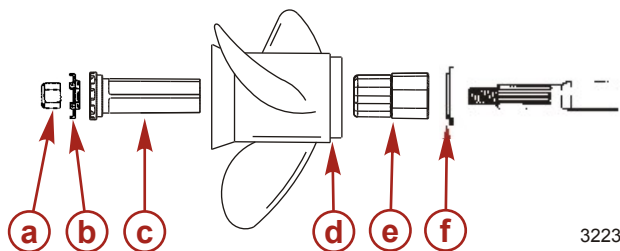


- a- Écrou d'hélice
- b- Frein d'écrou d'hélice
- c- Moyeu de poussée
- d- Hélice
- e- Douille d'assemblage remplaçable
- f- Moyeu de poussée avant

REMARQUE : Applications en acier inoxydable – L'installation d'une hélice à moyeu d'entraînement Flo-Torq III est recommandée.

INSTALLATION DU MOTEUR HORS-BORD

4. Hélices à moyeu d'entraînement Flo-Torq III – Installer le moyeu de poussée avant, la douille d'assemblage remplaçable, l'hélice, le moyeu de poussée arrière, le frein d'écrou d'hélice et l'écrou d'hélice sur l'arbre.

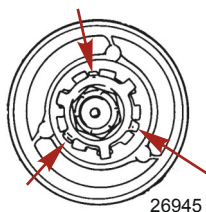


- a- Écrou d'hélice
- b- Frein d'écrou d'hélice
- c- Moyeu de poussée arrière
- d- Hélice
- e- Douille d'assemblage remplaçable
- f- Moyeu de poussée avant

5. Mettre une cale de bois entre l'embase et l'hélice puis serrer l'écrou d'hélice au couple spécifié.

Description	N.m	lb-in.	lb-ft
Écrou d'hélice	75		55

6. Bloquer l'écrou d'hélice en recourbant trois des languettes dans les cannelures du moyeu de poussée.



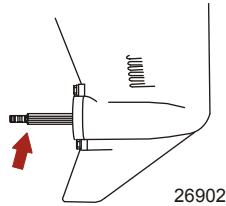
INSTALLATION DE L'HÉLICE – CARTER D'EMBASE DE 87,3 MM DE DIAMÈTRE

⚠ AVERTISSEMENT

Les hélices en rotation peuvent causer des blessures graves, voire mortelles. Ne jamais faire fonctionner le bateau hors de l'eau avec une hélice installée. Avant d'installer ou de retirer une hélice, mettre l'embase au point mort et engager le coupe-circuit d'urgence pour empêcher la mise en marche du moteur. Placer une cale de bois entre la pale d'hélice et la plaque anti-ventilation.

INSTALLATION DU MOTEUR HORS-BORD

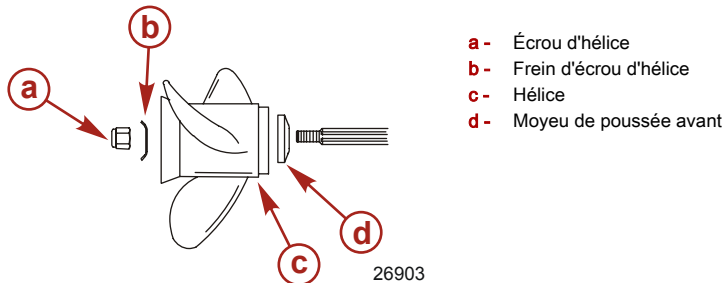
1. Appliquer une couche de graisse extrême Quicksilver ou Mercury Precision ou 2-4-C avec PTFE sur l'arbre d'hélice.



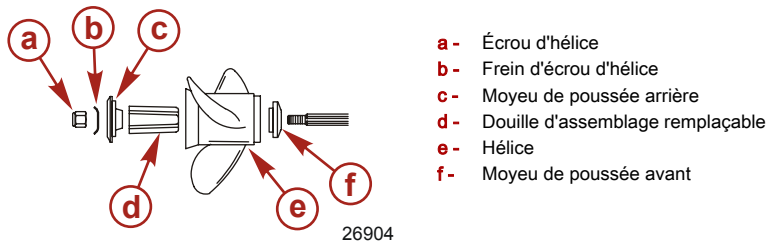
N° de pièce du tube	Description	Emplacement	N° de pièce
	Graisse extrême	Arbre d'hélice	8M0071841
	2-4-C PTFE	Arbre d'hélice	92-802859Q 1

IMPORTANT : Pour éviter la corrosion et le grippage du moyeu d'hélice sur l'arbre d'hélice (particulièrement en eaux salées), toujours appliquer une couche de la graisse recommandée sur tout l'arbre d'hélice aux intervalles d'entretien recommandés et chaque fois que l'hélice est retirée.

2. Hélices à moyeu d'entraînement Flo-Torq I – Poser le moyeu de poussée avant, l'hélice, le frein d'écrou d'hélice et l'écrou d'hélice sur l'arbre.



3. Hélices à moyeu d'entraînement Flo-Torq II – Installer le moyeu de poussée avant, l'hélice, la douille d'assemblage remplaçable, le moyeu de poussée arrière, le frein d'écrou d'hélice et l'écrou d'hélice sur l'arbre.

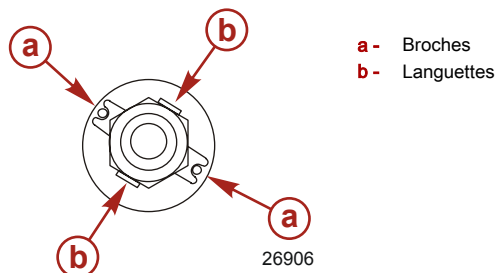


4. Mettre le frein d'écrou d'hélice sur les broches. Mettre un bloc de bois entre l'embase et l'hélice puis serrer l'écrou d'hélice au couple spécifié.

INSTALLATION DU MOTEUR HORS-BORD

Description	N.m	lb-in.	lb-ft
Écrou d'hélice	75		55

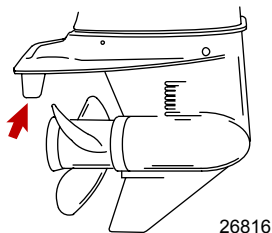
5. Aligner les pans de l'écrou d'hélice avec les languettes du frein d'écrou d'hélice. Fixer l'écrou d'hélice en pliant les languettes vers le haut contre les pans de l'écrou d'hélice.



6. Installer les fils de bougie.

Réglage de la dérive

Il se peut que le couple de direction de l'hélice tire le bateau dans une direction. Ce couple de direction est normal et est dû au fait que le moteur hors-bord n'est pas incliné de façon à ce que l'arbre d'hélice soit parallèle à la surface de l'eau. La dérive peut compenser ce couple de direction dans bien des cas et peut être réglée dans certaines limites pour réduire tout effort de direction irrégulier.



REMARQUE : Le réglage de la dérive aura peu d'effets sur la réduction du couple de direction si le moteur hors-bord est installé avec la plaque anti-ventilation à environ 50 mm ou plus au-dessus du fond du bateau.

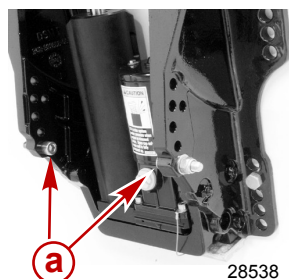
Faire tourner le moteur au régime de croisière, incliné dans la position souhaitée. Faire virer le bateau à gauche et à droite et noter dans quelle direction il tourne le plus facilement.

Si un réglage s'avère nécessaire, desserrer le boulon de dérive et procéder à des petits réglages successifs. Si le bateau vire plus facilement à bâbord, déplacer le bord de fuite de la dérive vers bâbord. Si le bateau vire plus facilement à tribord, déplacer le bord de fuite de la dérive vers tribord. Serrer le boulon et effectuer un nouvel essai.

INSTALLATION DU MOTEUR HORS-BORD

Réglage de la butée de trim rentré – Modèles à relevage hydraulique

Si un réglage de la butée de trim rentré est nécessaire, replacer les broches de butée de relevage dans les orifices souhaités. Serrer les broches de butée de relevage au couple spécifié.



a - Broches de butée de relevage

Description	N.m	lb-in.	lb-ft
Broches de butée de relevage	24.4		18

