

Déclaration de conformité à la directive 94/25/CE modifiée par la directive 2003/44/CE des moteurs à propulsion pour la navigation de plaisance

Nom du fabricant du moteur : Mercury Marine		
Adresse : W6250 W. Pioneer Road, P.O. Box 1939		
Ville : Fond du Lac, WI	Code postal : 54936-1939	Pays : États-Unis

Nom du représentant agréé : Brunswick Marine in EMEA Inc.		
Adresse : Parc Industriel de Petit-Rechain		
Ville : Verviers	Code postal : B-2800	Pays : Belgique

Nom de l'organisme notifié pour l'évaluation des émissions d'échappement : Det Norske Veritas AS			
Adresse : Veritasveien 1			
Ville : Hovik	Code postal : 1322	Pays : Norvège	N° d'identification : 0575

Nom de l'organisme notifié pour les évaluations des émissions sonores : Det Norske Veritas AS			
Adresse : Veritasveien 1			
Ville : Hovik	Code postal : 1322	Pays : Norvège	N° d'identification : 0575

Module d'évaluation de conformité des émissions d'échappement :	<input type="checkbox"/> B+C	<input type="checkbox"/> B+D	<input type="checkbox"/> B+E	<input type="checkbox"/> B+F	<input type="checkbox"/> G	<input checked="" type="checkbox"/> H
Module d'évaluation de conformité des émissions sonores :	<input type="checkbox"/> A	<input type="checkbox"/> Aa	<input type="checkbox"/> G	<input checked="" type="checkbox"/> H		
Autres directives communautaires applicables : Directive relative à la sécurité des machines 2006/42/CE ; Directive relative à la compatibilité électromagnétique 2004/108/CE						

Description des moteurs et exigences essentielles

Type de moteur	Type de carburant	Cycle de combustion
<input checked="" type="checkbox"/> Moteur hors-bord	<input checked="" type="checkbox"/> Essence	<input checked="" type="checkbox"/> 2 temps

Identification des moteurs couverts par cette Déclaration de conformité

Nom de la gamme de moteurs	Numéro(s) d'identification unique(s) du moteur ou code(s) de famille du moteur : numéro de série de début	Certificat du Module H
1.5L OptiMax 75, 90, 115, 115 Pro XS, 125 ch, 80 Jet	0B228000	RCD-H-2 Rév. 4
2.5L OptiMax 135, 150, 150 Pro XS, 175 ch	0B228000	RCD-H-2 Rév. 4
3.0L OptiMax 200, 200 Pro XS, 225 ch	0B228000	RCD-H-2 Rév. 4

Exigences essentielles	Normes	Autres documents/ méthodes normatifs	Fichier technique	Veillez préciser (* = norme obligatoire)
Annexe 1.B – Émissions d'échappement				
B.1 Identification du moteur	<input type="checkbox"/>	<input type="checkbox"/>	<input checked="" type="checkbox"/>	
B.2 Exigences relatives aux émissions d'échappement	<input checked="" type="checkbox"/> *	<input type="checkbox"/>	<input type="checkbox"/>	* EN ISO 8178-1:1996
B.3 Durabilité	<input type="checkbox"/>	<input type="checkbox"/>	<input checked="" type="checkbox"/>	
B.4 Manuel du propriétaire	<input checked="" type="checkbox"/>	<input type="checkbox"/>	<input type="checkbox"/>	ISO 8665: 2006
Annexe 1.C – Émissions sonores				
C.1 Niveaux d'émissions sonores	<input checked="" type="checkbox"/> *	<input type="checkbox"/>	<input type="checkbox"/>	EN ISO 14509
C.2 Manuel du propriétaire	<input type="checkbox"/>	<input checked="" type="checkbox"/>	<input type="checkbox"/>	Manuel du propriétaire

La présente déclaration de conformité est émise sous la seule responsabilité du fabricant. Je soussigné déclare au nom du fabricant que les moteurs visés satisfont aux exigences normatives essentielles telles qu'applicables.

Nom/fonction :

Mark D. Schwabero, Président
Mercury Marine



Date et lieu d'émission :

4 septembre 2012
Fond du Lac, Wisconsin, États-Unis

Bienvenue

Ce produit constitue l'un des meilleurs moteurs hors-bord sur le marché. Il intègre différentes caractéristiques assurant une utilisation facile et une conception durable.

Avec un entretien et une maintenance corrects, ce produit offrira d'excellentes performances pendant de nombreuses saisons de navigation. Afin d'obtenir des performances maximales et une utilisation sans incident, nous vous prions de lire ce manuel dans son intégralité.

Le manuel d'utilisation, d'entretien et de garantie contient des instructions spécifiques à l'utilisation et à l'entretien de ce produit. Il est conseillé de conserver ce manuel avec le produit afin de pouvoir rapidement s'y référer en cours de navigation.

Merci d'avoir acheté un de nos produits. Bonne navigation !

Mercury Marine

Réglementation de l'EPA (agence américaine de protection de l'environnement) relative aux émissions

Les moteurs hors-bord vendus par Mercury Marine sur le marché des États-Unis sont certifiées par l'Environmental Protection Agency (EPA) des États-Unis comme conformes aux normes de lutte contre la pollution atmosphérique provoquée par les moteurs hors-bord neufs. Cette certification dépend de certains réglages effectués selon les normes d'usine. Pour cette raison, la procédure d'entretien du produit, recommandée par l'usine, doit être strictement respectée et, lorsque les conditions le permettent, le produit doit être rétabli pour l'usage initial pour lequel il a été conçu. L'entretien, le remplacement ou la réparation des dispositifs et systèmes de contrôle des émissions peuvent être effectués par n'importe quel centre de réparation ou réparateur de moteurs marins.

Les moteurs sont étiquetés avec un autocollant d'information sur le contrôle des émissions comme preuve permanente de la certification de l'EPA.

AVERTISSEMENT

L'échappement du moteur de ce produit contient des produits chimiques considérés par l'État de Californie comme cancérigènes et à l'origine de malformations congénitales et d'autres troubles de l'appareil reproducteur.

Message relatif à la garantie

Le produit acheté est assorti d'une garantie limitée de Mercury Marine. Les conditions de la garantie sont indiquées dans la section **Informations relatives à la garantie** de ce manuel. Le texte de la garantie contient une description des travaux couverts, et de ceux qui ne le sont pas, et indique la durée de la garantie, les modalités de recours, des limitations et dénis de responsabilité importants, ainsi que d'autres renseignements pertinents. Consulter ces informations.

La description et les caractéristiques techniques indiquées dans les présentes sont applicables à la date de délivrance du bon à tirer. Mercury Marine, qui applique une politique d'amélioration continue, se réserve le droit d'arrêter la production de certains modèles à tout moment, ainsi que de modifier des caractéristiques, configurations, méthodes ou procédures sans préavis ni obligation.

Mercury Marine, Fond du Lac, Wisconsin, États-Unis

Imprimé aux États-Unis

© 2013, Mercury Marine

Alpha, Axis, Bravo One, Bravo Two, Bravo Three, le logo du M entouré d'un cercle avec des vagues, K-planes, Mariner, MerCathode, MerCruiser, Mercury, le logo Mercury avec des vagues, Mercury Marine, Mercury Precision Parts, Mercury Propellers, Mercury Racing, MotorGuide, OptiMax, Quicksilver, SeaCore, Skyhook, SmartCraft, Sport-Jet, Verado, VesselView, Zero Effort, Zeus et #1 On the Water sont des marques déposées de Brunswick Corporation. Mercury Product Protection est une marque de service déposée de Brunswick Corporation.

Service Mercury Premier

Mercury évalue le niveau de performance de ses revendeurs dans le domaine de l'entretien et décerne le titre de « Mercury Premier » à ceux qui démontrent un engagement exceptionnel dans ce domaine.

Pour obtenir la distinction Mercury Premier, un revendeur doit :

- A obtenu pendant 12 mois consécutifs un score CSI (Customer Satisfaction Index [index de satisfaction de la clientèle]) élevé pour toute opération d'entretien couvert par la garantie.
- Possède tous les outils d'entretien, les équipements de test, les manuels et les registres des pièces de rechange nécessaires.
- Emploie au moins un technicien certifié ou principal.
- Assurer un entretien rapide pour tous les clients Mercury Marine ;
- offrir des horaires d'entretien prolongés et un service d'atelier mobile, le cas échéant ;
- Utilise, expose et stocke un inventaire suffisant de pièces de rechange d'origine Mercury Precision.
- Offre un atelier propre et ordonné avec des outils et une documentation d'entretien bien organisés.

INFORMATIONS RELATIVES À LA GARANTIE

Enregistrement de la garantie.....	1
Transfert de garantie.....	1
Transfert du Plan de protection des produits Mercury (Contrat d'entretien prolongé) : États-Unis et Canada	2
Garantie limitée de 3 ans contre la corrosion.....	2
Couverture de la garantie et exclusions.....	3
Garantie limitée relative aux émissions dans le cadre de la réglementation de l'EPA des États-Unis.....	5
Composants du système de contrôle des émissions.....	5
Garantie limitée des émissions de l'état de Californie.....	6
Explications du California Air Resources Board quand à la déclaration de garantie du système de contrôle des émissions.....	7
Étiquette à étoiles de certification relative aux émissions.....	8
Politique de garantie – Australie et Nouvelle-Zélande.....	9
Tableaux de garantie internationale pour moteurs hors-bord et Jets.....	11

Généralités

Responsabilités du navigateur.....	16
Avant d'utiliser le moteur.....	16
Puissance motrice maximale du bateau.....	16
Utilisation de bateaux à haute vitesse et à hautes performances.....	17
Choix de l'hélice.....	17
Modèles de commande à distance de moteurs hors-bord	19
Avis relatif à la direction à distance.....	19
Coupe-circuit d'urgence.....	20
Protection des baigneurs.....	21
Message de sécurité concernant les passagers – Bateaux à pont et bateaux ponton.....	22
Saut des vagues ou du sillage.....	23
Impact avec des obstacles et objets immergés.....	24
Émissions d'échappement.....	24
Sélection d'accessoires pour le moteur hors-bord.....	26
Recommandations pour une navigation en toute sécurité.....	26
Enregistrement du numéro de série.....	29
Spécifications.....	29
Identification des composants.....	30

Transport

Remorquage du bateau/moteur hors-bord	32
---	----

Carburant et huile

Recommandations relatives au carburant.....	33
Caractéristiques du carburant.....	34
Additifs pour carburant.....	34
Prévention des restrictions du débit de carburant.....	34
Exigence d'un tuyau de carburant à faible perméabilité	34
Exigences de l'EPA relatives aux réservoirs de carburant portables et sous pression.....	34
Exigences en matière de soupape de carburant à la demande.....	34
Réservoir de carburant sous pression portable de Mercury Marine.....	35
Huiles recommandées.....	36
Remplissage du système d'injection d'huile.....	36
Remplissage du réservoir de carburant.....	38

Caractéristiques et commandes

Caractéristiques de la commande à distance.....	39
Système d'alarme.....	39
Inclinaison et relevage hydrauliques.....	41
Réglage de la dérive.....	44

Fonctionnement

Informations importantes.....	45
Liste de vérification préalable au démarrage.....	46
Navigation par températures de gel.....	46
Navigation en eaux salées ou polluées.....	46
Navigation en altitude.....	46
Réglage de l'angle de trim alors que le moteur tourne au ralenti.....	47
Rodage du moteur.....	47
Démarrage du moteur.....	47
Passage de rapport.....	50
Arrêt du moteur.....	50

Entretien

Entretien du moteur hors-bord.....	51
Réglementation de l'EPA (agence américaine de protection de l'environnement) relative aux émissions.....	51
Calendrier d'inspection et d'entretien.....	52
Rinçage du système de refroidissement	54
Retrait et installation du capot supérieur.....	54
Entretien du capot supérieur.....	55
Dépose et pose du couvercle de volant moteur.....	55
Retrait et installation du panneau latéral.....	56
Système de carburant.....	57
Attaches de la biellette de direction.....	59
Remplacement des fusibles.....	60
Anode anticorrosion.....	61
Inspection de la batterie	62
Informations relatives à la batterie.....	62
Hélices.....	63
Vérification et remplacement des bougies.....	66
Filtre d'admission du compresseur.....	67
Inspection de la courroie de l'alternateur.....	68
Points de graissage.....	69
Vérification de l'huile de relevage hydraulique.....	71
Graissage de l'embase.....	71

Entreposage

Préparation à l'entreposage.....	74
Système d'alimentation en carburant.....	74
Protection des composants internes du moteur.....	75
Protection des composants externes du moteur.....	76
Embase.....	76
Positionnement du moteur hors-bord lors du remisage.....	76
Remisage de la batterie.....	76

Service après-vente

Service de réparation local.....	77
Réparations non locales.....	77
Demandes d'informations relatives aux pièces et aux accessoires.....	77
Service après-vente.....	77
.....	79

Dépannage

Le démarreur ne lance pas le moteur.....	81
Le moteur ne démarre pas.....	81
Le moteur ne tourne pas régulièrement.....	81
Perte de puissance.....	82
La batterie se décharge.....	82

Installation du moteur hors-bord

Fixations de moteur agréées par Mercury Marine.....	83
Informations importantes.....	83
Puissance motrice maximale du bateau.....	83
Protection contre le démarrage en prise.....	84
Sélection d'accessoires pour le moteur hors-bord.....	84
Système de carburant.....	84
Spécifications d'installation.....	86
Relevage du moteur hors-bord.....	86
Câble de direction – Câble acheminé côté tribord.....	87
Détermination de la hauteur de montage recommandée du moteur hors-bord.....	89
Perçage des trous de montage du moteur hors-bord.....	90
Fixation du moteur hors-bord au tableau arrière.....	91
Circuit électrique, tuyaux de carburant, tuyau de nettoyage et câbles de commande.....	96
Réglage de l'injection d'huile.....	107
Broche de Trim rentré.....	109

Journal d'entretien

Journal d'entretien.....	110
--------------------------	-----

INFORMATIONS RELATIVES À LA GARANTIE

Enregistrement de la garantie

ÉTATS-UNIS ET CANADA

Pour être couvert par la garantie, le produit doit être enregistré auprès de Mercury Marine.

Au moment de la vente, le revendeur doit remplir la fiche d'enregistrement et l'envoyer immédiatement à Mercury Marine par MercNET, courrier électronique ou courrier postal. À réception de cette fiche, Mercury Marine valide l'enregistrement.

Le revendeur doit remettre une copie de l'enregistrement de la garantie à l'acheteur.

REMARQUE : *Les listes d'enregistrements doivent être tenues à jour par Mercury Marine et par tout revendeur de produits maritimes vendus aux États-Unis, dans l'éventualité d'un rappel de sécurité dans le cadre du Federal Safety Act (loi fédérale sur la sécurité).*

Il est possible de modifier l'adresse à tout moment, y compris lors d'une demande au titre de la garantie, en appelant Mercury Marine ou en envoyant une lettre ou un fax avec mention du nom, de l'ancienne adresse, de la nouvelle adresse et du numéro de série du moteur, au département de l'enregistrement des garanties de Mercury Marine. Le revendeur peut également traiter ce changement d'informations.

Mercury Marine

Attn: Warranty Registration Department

W6250 W. Pioneer Road

P.O. Box 1939

Fond du Lac, WI 54936-1939

920-929-5054

Télécopie +1 920 907 6663

EN DEHORS DES ÉTATS-UNIS ET DU CANADA

Pour les produits achetés en dehors des États-Unis ou du Canada, contacter le distributeur du pays concerné ou le centre d'entretien Marine Power le plus proche.

Transfert de garantie

ÉTATS-UNIS ET CANADA

La garantie limitée peut être transférée à un acheteur ultérieur, mais seulement pour la durée non écoulée de la garantie limitée. Cette condition ne s'applique pas aux produits utilisés à des fins commerciales.

Pour transférer la garantie au propriétaire suivant, envoyer ou faxer une copie de l'acte ou du contrat de vente, le nom du nouveau propriétaire, son adresse et le numéro de série du moteur au service des enregistrements de garantie de Mercury Marine. Aux États-Unis et au Canada, l'envoyer à :

Mercury Marine

Attn: Warranty Registration Department

W 6250 W. Pioneer Road

P.O. Box 1939

Fond du Lac, WI 54936-1939

920-929-5054

Télécopie +1 920 907 6663

Lors du transfert de la garantie, Mercury Marine enregistre les informations concernant le nouveau propriétaire.

Ce service est gratuit.

EN DEHORS DES ÉTATS-UNIS ET DU CANADA

Pour les produits achetés en dehors des États-Unis ou du Canada, contacter le distributeur du pays concerné ou le centre d'entretien Marine Power le plus proche.

INFORMATIONS RELATIVES À LA GARANTIE

Transfert du Plan de protection des produits Mercury (Contrat d'entretien prolongé) : États-Unis et Canada

La période de garantie restante du Plan de protection des produits est transférable à l'acheteur ultérieur du moteur dans les trente (30) jours qui suivent la date d'achat. Tout contrat non transféré dans les trente (30) jours qui suivent l'achat ultérieur n'est plus valide et le produit n'est plus admissible à la garantie en vertu des conditions du contrat.

Pour transférer le plan au propriétaire ultérieur, contacter le service Plan de protection des produits Mercury ou le revendeur agréé pour obtenir un formulaire de Demande de transfert. Envoyer au service Plan de protection des produits Mercury un reçu/contrat de vente, un formulaire de Demande de transfert dûment rempli et un chèque libellé à l'ordre de Mercury Marine d'un montant de 50,00 \$ (par moteur) en paiement des frais de transfert.

La couverture de ce plan n'est pas transférable d'un produit à un autre ni à des applications non admissibles. Les plans pour moteurs d'occasion certifiés ne sont pas transférables.

Pour toute aide ou assistance, contacter Mercury Product Protection Department au 1-888-427-5373, entre 7 h 30 et 16 h 30, heure normale du Centre, du lundi au vendredi, ou par courrier électronique à l'adresse mpp_support@mercmarine.com.

Garantie limitée de 3 ans contre la corrosion

COUVERTURE : Mercury Marine garantit que chaque moteur neuf Mercury, Mariner, Mercury Racing, Sport-Jet, M² Jet Drive, Tracker par Mercury Marine Outboard, moteur inboard ou à transmission en Z Mercury MerCruiser (le Produit) ne deviendra pas inutilisable par l'action directe de la corrosion pendant la période décrite ci-dessous.

DURÉE DE LA GARANTIE : Le produit est couvert par la garantie limitée contre la corrosion pendant une période de trois (3) ans à partir de sa date de vente initiale ou de sa première mise en service, à la première échéance. La réparation ou le remplacement des pièces ou l'exécution d'un entretien dans le cadre de cette garantie ne prorogent pas la durée de celle-ci au-delà de sa date d'expiration initiale. Toute portion de la garantie non expirée peut être transférée à un acheteur ultérieur (usage non commercial) sous réserve d'un réenregistrement correct du produit.

CONDITIONS À REMPLIR POUR POUVOIR BÉNÉFICIER DE LA GARANTIE : Ne peuvent bénéficier de cette garantie que les clients qui ont acheté le produit au détail auprès d'un revendeur autorisé par Mercury Marine à distribuer le produit dans le pays où la vente a eu lieu et uniquement une fois que le processus d'inspection préalable à la livraison spécifié par Mercury Marine a été suivi et documenté. Pour bénéficier de la garantie, le produit doit avoir été correctement enregistré par le revendeur agréé. Les dispositifs de protection contre la corrosion indiqués dans le manuel de fonctionnement et d'entretien doivent être utilisés sur le bateau, et l'entretien périodique décrit dans ce même manuel doit être effectué à intervalles réguliers (y compris, sans toutefois s'y limiter, le remplacement des anodes sacrificielles, l'utilisation des lubrifiants spécifiés et les retouches apportées aux éraflures et entailles) pour pouvoir continuer à bénéficier de la garantie. Mercury Marine se réserve le droit de conditionner toute couverture au titre de garantie à la présentation d'une preuve d'entretien conforme.

RESPONSABILITÉ DE MERCURY : En vertu des termes de cette garantie, la seule et unique obligation de Mercury est limitée, à sa discrétion, à la réparation des pièces corrodées, au remplacement de ces pièces par des pièces neuves ou réusinées, certifiées par Mercury Marine, ou au remboursement du prix d'achat du produit Mercury. Mercury se réserve le droit d'améliorer ou de modifier les produits, de temps à autre, sans obligation de modifier les produits fabriqués antérieurement.

INFORMATIONS RELATIVES À LA GARANTIE

COMMENT OBTENIR L'APPLICATION DE LA GARANTIE : Le client doit fournir à Mercury une possibilité raisonnable d'effectuer la réparation, ainsi qu'un accès raisonnable au produit. Les revendications au titre de la garantie doivent être faites en remettant le produit aux fins d'inspection à un revendeur autorisé par Mercury à réparer ledit produit. Si l'acheteur n'est pas en mesure de livrer le produit au revendeur, il doit en avertir Mercury par écrit qui se chargera de l'inspection et de toutes les réparations couvertes par la garantie. L'acheteur devra alors s'acquitter des frais relatifs au transport et/ou au temps de déplacement. Si le service fourni n'est pas couvert par cette garantie, l'acheteur devra s'acquitter du coût des pièces et de la main-d'œuvre, et de toute autre dépense liée au service en question. L'acheteur ne doit pas expédier le produit ou des pièces du produit directement à Mercury, sauf si Mercury en fait la demande. Pour bénéficier de la garantie, le propriétaire doit fournir une preuve attestant que le produit a été enregistré en son nom et la présenter au revendeur au moment de la demande de réparation au titre de la garantie.

EXCLUSIONS DE LA GARANTIE : Cette garantie limitée ne couvre pas la corrosion des circuits électriques, la corrosion résultant de dégâts, la corrosion qui entraîne des dommages purement esthétiques, les emplois abusifs et les travaux d'entretien non conformes, la corrosion des accessoires, des instruments, des systèmes de direction, la corrosion de l'embase de jets installés en usine, les dommages provenant des salissures marines, les produits vendus avec une garantie limitée de moins d'un an, les pièces de rechange (achetées par le client) et les produits utilisés à des fins commerciales. Par fins commerciales est entendue toute utilisation du produit liée à un travail ou à un emploi, ou toute utilisation rémunératrice, pendant toute partie de la durée de la garantie, même si le produit n'est utilisé à ces fins qu'occasionnellement.

Les dégâts de corrosion produits par les courants vagabonds (prises de quai, bateaux voisins, métal immergé) ne sont pas couverts par cette garantie. Ils doivent être évités par le recours à un dispositif de protection contre la corrosion, tel que le système Mercury Precision Parts ou Quicksilver MerCathode et/ou un isolateur galvanique. Les dégâts de corrosion provoqués par une application non conforme de peintures antifouling à base de cuivre ne sont pas couverts par cette garantie limitée. Si une protection contre les salissures marines est nécessaire, il est recommandé d'appliquer des peintures à base d'adipate tributylétain sur les produits hors-bord et MerCruiser. Dans les régions où ces peintures sont interdites par la loi, des peintures à base de cuivre peuvent être utilisées sur la coque et le tableau arrière. Ne pas appliquer de peinture sur le hors-bord ni sur le produit MerCruiser. En outre, veiller à ne pas établir de connexion électrique entre le produit sous garantie et la peinture. Pour un produit MerCruiser, un espace non peint d'au moins 38 mm doit être laissé autour du tableau arrière. Se reporter au Manuel de fonctionnement et d'entretien pour tout détail supplémentaire.

Pour de plus amples informations sur les événements et les situations couverts par cette garantie, et sur ceux qui ne le sont pas, se reporter à la section Garantie du manuel d'utilisation et d'entretien, intégrée par référence à la présente garantie.

EXCLUSIONS ET LIMITATIONS DE RESPONSABILITÉ :

LA SOCIÉTÉ DÉCLINE EXPRESSÉMENT TOUTE GARANTIE IMPLICITE DE QUALITÉ MARCHANDE OU D'ADAPTATION À UN USAGE PARTICULIER. SI ELLES NE PEUVENT ÊTRE DÉCLINÉES, CES GARANTIES IMPLICITES SONT LIMITÉES À LA DURÉE DE LA GARANTIE EXPRESSE. LES DOMMAGES ACCESSOIRES ET INDIRECTS NE SONT PAS COUVERTS PAR CETTE GARANTIE. COMME CERTAINS ÉTATS / PAYS N'AUTORISENT PAS LES EXONÉRATIONS DE RESPONSABILITÉ, LES LIMITATIONS ET LES EXCLUSIONS CI-DESSUS PEUVENT NE PAS S'APPLIQUER. CETTE GARANTIE CONFÈRE AU PROPRIÉTAIRE DES DROITS SPÉCIFIQUES, AUXQUELS D'AUTRES PEUVENT VENIR S'AJOUTER, SELON L'ÉTAT OU LE PAYS DE RÉSIDENCE.

Couverture de la garantie et exclusions

L'objet de cette section est d'aider à éliminer certains malentendus communs concernant la couverture de garantie. Les informations suivantes expliquent certains types d'entretien et de réparation qui ne sont pas couverts par la garantie. Les dispositions suivantes ont été incorporées par référence dans la garantie limitée de trois ans contre les défaillances dues à la corrosion, dans la garantie internationale limitée des moteurs hors-bord et dans la garantie limitée des moteurs hors-bord limitée aux États-Unis et au Canada.

Garder à l'esprit que cette garantie couvre les réparations nécessaires consécutives à des vices de matériel ou de fabrication pendant la durée de la garantie. Les erreurs d'installation, les accidents, l'usure normale et différentes autres causes pouvant affecter le produit ne sont pas couverts.

INFORMATIONS RELATIVES À LA GARANTIE

La garantie est limitée aux vices de matériaux ou de fabrication et uniquement si la vente au consommateur est effectuée dans un pays dans lequel nous autorisons la distribution dudit produit.

Pour toutes les questions relatives à la couverture de la garantie, contacter le revendeur agréé. Il se réjouira de répondre à toute question éventuelle.

EXCLUSIONS GÉNÉRALES DE LA GARANTIE

1. Les réglages mineurs et les mises au point, y compris le contrôle, le nettoyage et le réglage des bougies, des composants du système d'allumage, les réglages du carburateur, les filtres, les courroies, les commandes et le contrôle du graissage en connexion avec l'entretien normal.
2. Embases de jets installées en usine – Les pièces spécifiques exclues de la garantie sont : La turbine d'embase de jets et la chemise d'embase de jets endommagées par l'impact ou par l'usure et les roulements de l'arbre moteur endommagés par l'eau en conséquence d'un entretien incorrect.
3. Les dommages causés par négligence, manque d'entretien, un accident, une utilisation anormale, une installation ou un entretien inappropriés.
4. Les frais de sortie d'eau, de lancement, de remorquage ; la dépose et/ou le remplacement de cloisons du bateau ou de matériaux pour permettre l'accès au produit dû à la conception du bateau ; tous les frais de transport et/ou de temps de déplacement afférents etc. Un accès raisonnable au produit doit être assuré pour la réparation sous garantie. Le client doit délivrer le produit à un revendeur agréé.
5. Toute réparation supplémentaire demandée par le client autre que celle nécessaire pour satisfaire aux obligations de la garantie.
6. Le travail effectué par une personne autre qu'un revendeur agréé peut être couvert dans les situations suivantes : Il doit être effectué en urgence (à condition qu'aucun revendeur agréé pouvant effectuer la réparation ne se trouve à proximité ou ne dispose d'une installation de hissage, etc., et qu'une autorisation préalable de l'usine soit donnée pour que la réparation soit effectuée à ce site).
7. Tous dommages indirects et/ou accessoires (frais d'entreposage, frais de téléphone ou de location quels qu'ils soient, inconvénients ou perte de temps ou de revenu) sont à la charge du propriétaire.
8. Utilisation de pièces de marques, autres que Mercury Precision ou Quicksilver lors de réparations sous garantie.
9. Les huiles, lubrifiants ou liquides changés dans le cadre d'un entretien normal sont à la charge du client, sauf si une perte ou contamination du produit est causée par une défaillance du produit susceptible d'être couverte par la garantie.
10. Participation ou préparation à une course ou à toute autre activité de compétition, ou fonctionnement avec une unité inférieure de type course.
11. Un bruit du moteur n'indique pas nécessairement un problème de moteur sérieux. Si le diagnostic indique un état interne grave du moteur pouvant entraîner une panne, l'état responsable du bruit doit être corrigé dans le cadre de la garantie.
12. Les dommages à l'unité inférieure et/ou l'hélice dus à la collision avec un objet immergé sont considérés comme un risque de mer.
13. De l'eau entrant dans le moteur par l'admission de carburant, l'admission d'air ou le système d'échappement ou par submersion.
14. La défaillance de toute pièce causée par le manque d'eau de refroidissement et qui résulte du démarrage du moteur hors de l'eau, de matériaux étrangers obturant les orifices d'admission ou d'un montage trop haut ou d'un relevage excessif du moteur.
15. L'utilisation de carburants et de lubrifiants ne convenant pas à l'utilisation avec le produit. Voir la section **Entretien**.
16. Notre garantie limitée ne s'applique à tout dommage causé par l'installation ou l'utilisation de pièces et accessoires qui ne sont pas fabriqués ou vendus par nous-mêmes. Les défaillances qui ne sont pas liées à l'utilisation de tels accessoires ou pièces sont couvertes par la garantie si elles remplissent les autres conditions de la garantie limitée de ce produit.

INFORMATIONS RELATIVES À LA GARANTIE

Garantie limitée relative aux émissions dans le cadre de la réglementation de l'EPA des États-Unis

Conformément aux obligations découlant de l'article 40 CFR partie 1045, sous-partie B, Mercury Marine offre une garantie relative aux émissions de cinq ans ou de 175 heures de fonctionnement du moteur, à la première échéance, à l'acheteur au détail, certifiant que le moteur est conçu, construit et équipé de manière à se conformer, au moment de la vente, aux règlements en vigueur aux termes de la section 213 du Clean Air Act (loi sur l'assainissement de l'air), et qu'il ne présente aucun vice de matériau et de fabrication qui l'empêcherait de se conformer aux règlements en vigueur. La présente garantie relative aux émissions couvre tous les composants figurant dans la liste des **composants du système de contrôle des émissions**.

Composants du système de contrôle des émissions

La garantie relative aux émissions de l'EPA et de la Californie couvre tous les composants figurant dans la liste suivante :

COMPOSANTS DU SYSTÈME DE CONTRÔLES DES ÉMISSIONS :

1. Système de dosage du carburant
 - a. Carburateur et pièces internes (et/ou régulateur de pression ou système d'injection)
 - b. Système d'enrichissement pour démarrage par temps froid
 - c. Soupapes d'admission
2. Système d'induction d'air
 - a. Collecteur d'admission
 - b. Systèmes de turbocompresseur ou de compresseur (le cas échéant)
3. Système d'allumage
 - a. Bougies
 - b. Magnéto ou système d'allumage électronique
 - c. Système d'avance/retard à l'allumage
 - d. Bobine d'allumage et/ou module de commande
 - e. Câbles d'allumage
4. Système de graissage (à l'exception des moteurs à 4 temps)
 - a. Pompe à huile et pièces internes
 - b. Injecteurs d'huile
 - c. Dispositif de dosage d'huile
5. Système d'échappement
 - a. Collecteur d'échappement
 - b. Soupapes d'échappement
6. Articles divers utilisés dans les systèmes ci-dessus
 - a. Tuyaux, brides, raccords, tubes, joints ou dispositifs d'étanchéité et visserie de montage
 - b. Poulies, courroies et tendeurs
 - c. Soupape de dépression, interrupteur thermostatique, soupape de retenue, temporisateur
 - d. Commandes électroniques

La garantie relative aux émissions ne couvre pas les composants dont la défaillance ne provoquerait pas l'augmentation d'un quelconque polluant réglementé des émissions d'un moteur.

INFORMATIONS RELATIVES À LA GARANTIE

Garantie limitée des émissions de l'état de Californie

Le California Air Resource Board (Comité des ressources atmosphériques de Californie) a adopté des règlements sur les émissions des moteurs hors-bord. Les règlements s'appliquent à tous les moteurs hors-bord vendus aux consommateurs au détail en Californie fabriqués depuis l'année modèle 2001. Mercury Marine, conformément à ces règlements, fournit cette garantie limitée des systèmes de contrôle des émissions (voir **Composants du système de contrôle des émissions**), et garantit en outre que ce moteur hors-bord a été conçu, construit et équipé de manière à être conforme, au moment de la vente, aux réglementations en vigueur adoptées par le California Air Resources Board (Comité des ressources atmosphériques de Californie), en vertu de l'autorité que lui confère le Health and Safety Code (Code de la santé et de la sécurité) de Californie (chapitres 1 et 2, partie 5, Division 26). Pour toute information relative à la garantie limitée des composants sans relation avec les systèmes de contrôle des émissions du moteur hors-bord, consulter la déclaration de garantie du moteur hors-bord.

COUVERTURE : Mercury Marine garantit que les Composants des système de contrôle des émissions (**Emission Control System Components**) de ses moteurs hors-bord neufs de l'année modèle 2001 (et des années postérieures), vendus par un revendeur californien à des clients au détail résidant dans l'état de Californie, sont exempts de vice de matériau et de fabrication pouvant causer la défaillance d'une pièce garantie identique dans tous ses aspect matériels à cette pièce telle que décrite dans la demande de certification de Mercury Marine auprès du California Air Resource Board, pendant la période et sous les conditions indiquées ci-dessous. Le coût du diagnostic d'une défaillance garantie est couvert par la garantie (si la réclamation au titre de la garantie est approuvée). Les dommages subis par d'autres composants du moteur du fait de la défaillance de la pièce garantie sont également réparés sous la garantie.

DURÉE DE LA GARANTIE : Cette garantie limitée assure la couverture des composants des systèmes de contrôle des émissions des moteurs hors-bord neufs de l'année modèle 2001 (et ultérieure), vendus à des clients au détail dans l'état de Californie pendant quatre (4) ans à compter de la date de la première vente du produit ou de sa première mise en service, à la première échéance, ou pour une durée totale d'utilisation de 250 heures (telle que figurant sur le compteur horaire du moteur, le cas échéant). Les articles d'entretien normal en relation avec les émissions, tels que les bougies et les filtres, qui figurent sur la liste des pièces garanties sont couverts jusqu'à leur premier intervalle de remplacement obligatoire uniquement. Voir les sections **Composants du système de contrôle des émissions** et **Calendrier d'entretien**. La réparation ou le remplacement des pièces ou l'exécution d'un entretien dans le cadre de cette garantie ne prorogent pas la durée de celle-ci au-delà de sa date d'expiration initiale. La couverture de garantie non expirée peut être transférée à l'acquéreur suivant. (voir les instructions sur le transfert de garantie)

COMMENT OBTENIR L'APPLICATION DE LA GARANTIE : Le client doit fournir à Mercury une possibilité raisonnable d'effectuer la réparation, ainsi qu'un accès raisonnable au produit. Les formulaires de garantie doivent être adressés, accompagnés du produit, à un revendeur agréé par Mercury afin qu'il puisse réparer ledit produit. Si l'acheteur ne peut remettre le produit à un tel revendeur, il doit le signaler à Mercury Marine et à Mercury qui s'occupera alors de l'inspection et de toute réparation sous garantie. L'acheteur devra alors s'acquitter des frais relatifs au transport et/ou au temps de déplacement. Si le service fourni n'est pas couvert par cette garantie, l'acheteur doit s'acquitter des frais de pièces et de main-d'œuvre, et de toute autre dépense liée à la réparation en question. L'acheteur ne doit pas expédier le produit ou des pièces du produit directement à Mercury, sauf si Mercury en fait la demande.

RESPONSABILITÉ DE MERCURY : En vertu de cette garantie, la seule et unique obligation de Mercury Marine est limitée, à ses frais et à son choix, à la réparation ou au remplacement des pièces défectueuses par des pièces neuves ou réusinées, certifiées par Mercury Marine, ou au remboursement du prix d'achat du produit Mercury. Mercury se réserve le droit d'améliorer ou de modifier les produits, de temps à autre, sans obligation de modifier les produits fabriqués antérieurement.

EXCLUSIONS DE LA GARANTIE : Cette garantie limitée ne couvre pas les articles soumis à un entretien périodique, les mises au point, les réglages, l'usure normale, les dégâts provenant d'une utilisation abusive ou anormale, de l'utilisation d'une hélice ou d'un rapport d'engrenage qui ne permettent pas au moteur de tourner au régime pleins gaz conseillé (voir **Généralités – Caractéristiques**), le fonctionnement du produit d'une façon inconsistante avec les procédures de fonctionnement recommandées, la négligence, les accidents, l'immersion, l'installation incorrecte (les spécifications et les techniques d'installation correctes sont indiquées dans les instructions d'installation du produit), l'entretien incorrect, les hélices et les chemises de la pompe à jet, le fonctionnement avec des carburants, des huiles ou des graisses non adaptées à l'utilisation avec le produit (voir **Carburant et huile**), l'altération ou le retrait de pièces.

INFORMATIONS RELATIVES À LA GARANTIE

Cette garantie ne couvre pas les dépenses liées au halage, à la mise à l'eau, au remorquage, à l'entreposage, aux appels téléphoniques, aux locations, aux dérangements, aux rampes de mise à l'eau, à l'assurance, au remboursement d'emprunts, à la perte de temps ou de revenus, ou à tout autre type de dommages indirects ou accessoires. Les dépenses associées à la dépose et/ou au remplacement de cloisons ou d'équipements du bateau, en raison de la conception de ce dernier, pour accéder au produit, ne sont pas non plus couvertes par cette garantie.

L'entretien, le remplacement ou la réparation des dispositifs et systèmes de contrôle des émissions non couverts par la garantie peuvent être effectués par n'importe quel centre de réparation ou réparateur de moteurs marins. L'utilisation de pièces autres que Mercury pour un entretien ou des réparations non garantis ne constitue pas un fondement pour refuser d'autres travaux garantis. L'utilisation de pièces d'appoints (telles que définies à la section 1900 (b)(1) et (b)(10) du titre 13 du code des règlements de Californie) ou de pièces modifiées non exemptes par le California Air Resources Board peut constituer un fondement au rejet d'une revendication au titre de la garantie, à la discrétion de Mercury Marine. Les défaillances de pièces garanties causées par l'utilisation de pièces d'appoint non exemptées ou de pièces modifiées ne seront pas couvertes.

DÉNIS ET LIMITATIONS DE RESPONSABILITÉ

LA SOCIÉTÉ DÉCLINE EXPRESSÉMENT TOUTE GARANTIE IMPLICITE DE QUALITÉ MARCHANDE OU D'ADAPTATION À UN USAGE PARTICULIER. SI ELLES NE PEUVENT ÊTRE DÉCLINÉES, CES GARANTIES IMPLICITES SONT LIMITÉES À LA DURÉE DE LA GARANTIE EXPRESSE. LES DOMMAGES ACCESSOIRES ET INDIRECTS NE SONT PAS COUVERTS PAR CETTE GARANTIE. COMME CERTAINS ÉTATS / PAYS N'AUTORISENT PAS LES EXONÉRATIONS DE RESPONSABILITÉ, LES LIMITATIONS ET LES EXCLUSIONS CI-DESSUS PEUVENT NE PAS S'APPLIQUER. CETTE GARANTIE CONFÈRE AU PROPRIÉTAIRE DES DROITS SPÉCIFIQUES, AUXQUELS D'AUTRES PEUVENT VENIR S'AJOUTER, SELON L'ÉTAT OU LE PAYS DE RÉSIDENCE.

Pour toute question relative aux droits et obligations concernant la garantie, contacter Mercury Marine au 1-920-929-5040.

Explications du California Air Resources Board quand à la déclaration de garantie du système de contrôle des émissions

DROITS ET OBLIGATIONS CONCERNANT LA GARANTIE : Le California Air Resources Board se réjouit d'expliquer la garantie du système de contrôle des émissions du moteur hors-bord d'années-modèles 2012 et 2013. En Californie, les moteurs hors-bord neufs doivent être conçus, fabriqués et équipés dans le respect des normes anti-brouillard de fumée strictes de l'état. Mercury Marine doit garantir le système de contrôle des émissions du moteur hors-bord pendant les durées indiquées ci-dessous dès lors que le moteur n'a pas fait l'objet d'une utilisation abusive, d'un entretien négligent ou incorrect.

Le système de contrôle des émissions peut inclure des pièces telles que le carburateur ou le système d'injection, le système d'allumage et le convertisseur catalytique. Les tuyaux, courroies, connecteurs et d'autres ensembles relatifs aux émissions peuvent être inclus.

Lorsque les conditions de garantie sont réunies, Mercury Marine répare le moteur hors-bord à ses frais, y compris le diagnostic, les pièces et la main-d'œuvre.

COUVERTURE DE LA GARANTIE DU FABRICANT : Des pièces particulières du système de contrôle des émissions des moteurs hors-bord de l'année modèle 2001 ou ultérieure sont garantis pendant quatre (4) ans ou 250 heures d'utilisation, à la première échéance. Toutefois, la couverture de garantie basée pour la période horaire d'utilisation n'est permise que pour les moteurs hors-bord et embarcations individuelles équipés de compteurs horaires tels qu'ils sont définis par l'article s 2441(a)(13) ou de dispositifs équivalents. Si une quelconque pièce du moteur sous garantie en relation avec les émissions est défectueuse, celle-ci doit être réparée ou remplacée par Mercury Marine.

OBLIGATIONS DU PROPRIÉTAIRE RELATIVEMENT À LA GARANTIE : En qualité de propriétaire du moteur hors-bord, vous êtes responsable de l'entretien obligatoire indiqué dans la section **Entretien**. Mercury Marine recommande de conserver tous les justificatifs d'entretien du moteur hors-bord. Mercury Marine ne saurait toutefois refuser la garantie pour une simple carence de justificatif ou l'inexécution de l'entretien programmé.

INFORMATIONS RELATIVES À LA GARANTIE

En votre qualité de propriétaire du moteur hors-bord, vous devez toutefois savoir que Mercury Marine peut refuser la couverture de la garantie si le moteur hors-bord ou une pièce est défectueuse en raison d'une utilisation abusive, d'une négligence, d'un entretien incorrect ou de modifications non approuvées.

Vous êtes responsable de la présentation de votre moteur hors-bord à un revendeur Mercury agréé pour l'entretien du produit dès qu'un problème se manifeste. Les réparations garanties seront effectuées dans un délai raisonnable, ne pouvant pas dépasser 30 jours.

Pour toute question relative aux droits et obligations concernant la garantie, contacter Mercury Marine au 1-920-929-5040.

Étiquette à étoiles de certification relative aux émissions





Une des étiquettes à étoiles suivantes est apposée sur le carénage des moteurs hors-bord.

Le symbole pour un moteur marin plus propre signifie :

Un air et de l'eau plus propres – Pour un mode de vie et un environnement plus sains.

Une meilleure économie de carburant – Consomme près de 30 à 40 pour cent d'essence et d'huile de moins que les moteurs deux temps à carburateur conventionnels, économisant de l'argent et préservant les ressources.

Garantie des émissions plus longue – Protège le consommateur pour un fonctionnement sans souci.

	<p>Une étoile – Faibles émissions</p> <p>L'étiquette à une étoile identifie les moteurs qui respectent les normes d'émission d'échappement 2001 de l'Air Resources Board (Comité des ressources atmosphériques). Les émissions des moteurs respectant ces normes sont inférieures de 75 % à celles des moteurs deux temps à carburateur conventionnels. Ces moteurs sont équivalents aux normes 2006 de l'U.S. EPA (Agence américaine de protection de l'environnement) pour les moteurs marins.</p>
	<p>Deux étoiles – Très faibles émissions</p> <p>L'étiquette à deux étoiles identifie les moteurs qui respectent les normes d'émissions d'échappement de 2004 de l'Air Resources Board applicables aux marins hors-bord et de bateaux de plaisance. Les émissions des moteurs respectant ces normes sont inférieures de 20 % à celles des moteurs à faibles émissions – une étoile.</p>
	<p>Trois étoiles – Émissions ultra faibles</p> <p>L'étiquette à trois étoiles identifie les moteurs qui respectent les normes d'émissions d'échappement de 2008 de l'Air Resources Board applicables aux moteurs marins hors-bord et de bateaux de plaisance ou les normes d'émissions d'échappement 2003-2008 applicables aux moteurs inboard ou à transmission en Z de l'Air Resources Board. Les émissions des moteurs respectant ces normes sont inférieures de 65 % à celles des moteurs à faibles émissions – une étoile.</p>
	<p>Quatre étoiles – Émissions super ultra faibles</p> <p>L'étiquette à quatre étoiles identifie les moteurs qui respectent les normes d'émission d'échappement 2009 applicables aux moteurs inboard et à transmission en Z de l'Air Resources Board. Les moteurs marins hors-bord et de bateaux de plaisance peuvent aussi être conformes à ces normes. Les émissions des moteurs respectant ces normes sont inférieures de 90 % à celles des moteurs à faibles émissions – une étoile.</p>

INFORMATIONS RELATIVES À LA GARANTIE

Politique de garantie – Australie et Nouvelle-Zélande

GARANTIE LIMITÉE DES MOTEURS HORS-BORD MERCURY/MARINER – DISPOSITIONS APPLICABLES EN AUSTRALIE ET NOUVELLE-ZÉLANDE

Cette garantie limitée est accordée par Marine Power International Pty Ltd ACN 003 100 007, sise 41–71 Bessemer Drive, Dandong South, Victoria 3175 Australia [téléphone (61) (3) 9791 5822] ; courrier électronique : merc_info@mercmarine.com.

Couverture de la garantie

Mercury Marine garantit ses produits neufs contre tout vice de matériau ou de fabrication pendant la période décrite ci-dessous. Les avantages conférés au consommateur par la garantie s'ajoutent aux autres droits et recours du consommateur au titre d'une loi sur les biens et services auxquels la garantie s'applique.

Garanties au titre de loi australienne sur la protection des consommateurs

Nos biens sont assortis de garanties qui ne peuvent pas être exclues en vertu de la loi australienne sur la protection des consommateurs. Vous avez droit à un remplacement ou à un remboursement en cas de défaillance majeure et à une indemnisation pour toute autre perte ou dommage raisonnablement prévisible. Vous avez droit à la réparation ou au remplacement des produits si la qualité desdits produits n'est pas acceptable et si la défaillance n'est pas majeure.

Période de garantie pour une utilisation plaisancière

Cette garantie limitée couvre le produit pendant trois (3) ans à partir de sa vente initiale au détail, à des fins de plaisance, ou à la date à laquelle il est mis en service pour la première fois, à la première échéance. Toute portion de la garantie non expirée peut être transférée à un acheteur plaisancier dans le cadre d'un enregistrement correct du produit.

Période de garantie pour une utilisation commerciale

Les acheteurs qui utilisent ce produit à des fins commerciales bénéficient, au titre de la présente garantie limitée, d'une garantie d'un (1) an à partir de sa date de vente initiale au détail, ou d'un (1) an à partir de la date à laquelle il est mis en service pour la première fois, à la première échéance. Par fins commerciales est entendue toute utilisation du produit liée à un travail ou à un emploi, ou toute utilisation rémunératrice, pendant toute partie de la durée de la garantie, même si le produit n'est utilisé à ces fins qu'occasionnellement. La période de garantie non expirée ne peut pas être transférée si le vendeur ou l'acheteur utilise le produit à des fins commerciales.

Conditions régissant l'application de la garantie

Ne peuvent bénéficier de la garantie au titre de la présente garantie limitée que les clients qui ont acheté le produit au détail auprès d'un revendeur autorisé par Mercury Marine à distribuer le produit dans le pays où la vente a eu lieu et uniquement une fois que le processus d'inspection préalable à la livraison spécifié par Mercury Marine a été suivi et documenté. Pour bénéficier de la garantie, le produit doit avoir été correctement enregistré par le revendeur agréé. Toute information erronée concernant l'utilisation du produit ou tout changement ultérieur, d'une utilisation plaisancière à un usage commercial (à moins que l'enregistrement n'ait été effectué dans les règles) peut amener Mercury Marine à annuler la garantie, à sa seule discrétion. L'entretien périodique décrit dans le Manuel d'utilisation et d'entretien doit être exécuté en temps opportun pour que la garantie reste en vigueur. Mercury Marine se réserve le droit de conditionner toute couverture au titre de garantie à la présentation d'une preuve d'entretien conforme.

Responsabilité de Mercury

En vertu des termes de la présente garantie limitée, la seule et unique obligation de Mercury Marine est limitée, à sa discrétion, à la réparation des pièces défectueuses, au remplacement de ces pièces par des pièces neuves ou réusinées, certifiées par Mercury Marine, ou au remboursement du prix d'achat du produit Mercury Marine. Mercury Marine se réserve le droit d'améliorer ou de modifier les produits, de temps à autre, sans obligation de modifier les produits fabriqués antérieurement.

INFORMATIONS RELATIVES À LA GARANTIE

Application de la garantie dans le cadre de la présente garantie limitée

Le client doit fournir à Mercury Marine une possibilité raisonnable d'effectuer la réparation au titre de la garantie, ainsi qu'un accès raisonnable au produit pour tout entretien couvert par la garantie. Les formulaires de garantie doivent être adressés, accompagnés du produit, à un revendeur autorisé par Mercury Marine à procéder à l'entretien dudit produit. Une liste de revendeurs et de leurs coordonnées est disponible à l'adresse : www.mercurymarine.com.au. Si l'acheteur n'est pas en mesure de livrer le produit au revendeur, il doit en avvertir Mercury Marine par écrit à l'adresse indiquée ci-dessus. Mercury Marine prendra alors les dispositions pour effectuer l'inspection et toute réparation couverte par la garantie. La présente garantie limitée ne couvre pas les frais ni le temps que l'acheteur consacre au déplacement. Si le service fourni n'est pas couvert par la présente garantie limitée, l'acheteur doit s'acquitter des frais de pièces et de main-d'œuvre, et de toute autre dépense liée au service considéré, pourvu qu'un consommateur ne soit pas obligé de payer pour un service fourni pour remédier à la violation d'une garantie de qualité acceptable qui lie Mercury Marine en vertu de la loi australienne sur la protection des consommateurs. L'acheteur ne doit pas expédier le produit ou des pièces du produit directement à Mercury Marine, sauf si Mercury Marine en fait la demande. Une preuve attestant que le produit a été enregistré au nom du propriétaire doit être présentée au revendeur pour bénéficier de l'application de la garantie au titre de la présente garantie limitée.

Éléments non couverts

Cette garantie limitée ne couvre pas les articles soumis à un entretien périodique, les mises au point, les réglages, l'usure normale, les dommages provenant d'un usage abusif ou anormal, de l'utilisation d'une hélice ou d'un rapport de démultiplication qui ne permettent pas au moteur de tourner au régime pleins gaz conseillé (voir le Manuel d'utilisation et d'entretien), d'une utilisation du produit contraire aux recommandations de la section fonctionnement/cycle d'utilisation du Manuel d'utilisation et d'entretien, d'une négligence, d'un accident, d'une immersion, d'une installation non conforme (les caractéristiques et les techniques d'installation correctes sont énoncées dans les instructions d'installation du produit), d'un mauvais entretien, de l'utilisation d'un accessoire ou d'une pièce qui ne sont ni fabriqués ni vendus par nos soins, de turbines et de chemises de pompes à jet, de l'utilisation de carburants, d'huiles ou de lubrifiants non conformes au produit (voir le Manuel d'utilisation et d'entretien), de la modification ou du retrait de pièces, ou de l'infiltration d'eau dans le moteur par l'intermédiaire de l'arrivée de carburant, de l'admission d'air ou du système d'échappement, ou de la détérioration du produit due à un blocage du système de refroidissement par un corps étranger, à un fonctionnement du moteur hors de l'eau, à une position trop élevée du moteur sur le tableau arrière ou à l'utilisation du bateau avec un moteur trop relevé. La garantie est nulle et non avenue en cas d'utilisation du produit pour des courses ou toute activité de compétition, ou d'utilisation d'une unité inférieure de type course, à tout moment, et même par un propriétaire antérieur.

La présente garantie limitée ne couvre pas les dépenses associées au halage, à la mise à l'eau, au remorquage, à l'entreposage, aux appels téléphoniques, aux locations, au dérangement, aux rampes d'accès à l'eau, à l'assurance, au remboursement d'emprunts, à la perte de temps ou de revenus, ou à tout autre type de dommages accessoires ou indirects. Les dépenses associées à la dépose et/ou au remplacement de cloisons ou d'équipements du bateau, en raison de la conception de ce dernier, pour accéder au produit, ne sont pas non plus couvertes par cette garantie.

Aucun individu ni aucune entité, y compris les revendeurs agréés par Mercury Marine, n'ont été autorisés par Mercury Marine à émettre d'affirmations, de déclarations ou de garanties quelconques au sujet du produit, autres que celles spécifiées dans la présente garantie limitée. De telles affirmations, déclarations ou garanties ne sauraient être opposables à Mercury Marine. Pour de plus amples informations sur les événements et les situations couverts par cette garantie, et sur ceux qui ne le sont pas, se reporter à la section Garantie du manuel d'utilisation et d'entretien, intégrée par référence à la présente garantie.

Dépenses associées aux demandes en vertu de la présente garantie limitée

La présente garantie limitée ne couvre aucune des dépenses associées à la soumission d'une demande au titre de la garantie.

INFORMATIONS RELATIVES À LA GARANTIE

EXCLUSIONS ET LIMITATIONS DE RESPONSABILITÉ :

EXCEPTION FAITE DES GARANTIES APPLICABLES ET DES AUTRES DROITS ET RECOURS DONT LE CONSOMMATEUR POURRAIT BÉNÉFICIER EN VERTU DE LA LOI AUSTRALIENNE SUR LA PROTECTION DES CONSOMMATEURS, OU D'AUTRES LOIS QUI POURRAIENT S'APPLIQUER AUXDITS PRODUITS, LA SOCIÉTÉ DÉCLINE EXPRESSÉMENT TOUTE GARANTIE IMPLICITE DE QUALITÉ MARCHANDE OU D'ADAPTATION À UN USAGE PARTICULIER. SI ELLES NE PEUVENT ÊTRE DÉCLINÉES, CES GARANTIES IMPLICITES SONT LIMITÉES À LA DURÉE DE LA GARANTIE EXPRESSE. LES DOMMAGES ACCESSOIRES ET INDIRECTS NE SONT PAS COUVERTS PAR LA PRÉSENTE GARANTIE LIMITÉE.

TRANSFERT DE GARANTIE – DISPOSITIONS APPLICABLES EN AUSTRALIE ET NOUVELLE-ZÉLANDE

La garantie limitée peut être transférée à un acheteur ultérieur, mais seulement pour la durée non écoulée de la garantie limitée. Cette condition ne s'applique pas aux produits utilisés à des fins commerciales.

Pour transférer la garantie au propriétaire suivant, envoyer ou faxer une copie de l'acte ou du contrat de vente, le nom du nouveau propriétaire, son adresse et le numéro d'identification de la coque (HIN) au service des enregistrements de garantie de Mercury Marine. En Australie et en Nouvelle-Zélande, envoyer à :

Mercury Marine

Attn : Warranty Registration Department

Brunswick Asia Pacific Group

Private Bag 1420

Dandenong South, Victoria 3164

Australie

Une fois le transfert de la garantie effectué, Mercury Marine envoie par courrier une confirmation d'enregistrement au nouveau propriétaire. Ce service est gratuit.

Vous pouvez modifier votre adresse à tout moment, y compris lors d'une revendication au titre de la garantie, en appelant Mercury Marine ou en envoyant une lettre ou un fax avec votre nom, votre ancienne adresse, votre nouvelle adresse et le numéro d'identification de la coque (HIN), au service de l'enregistrement des garanties de Mercury Marine.

Tableaux de garantie internationale pour moteurs hors-bord et Jets

TABLEAU DE GARANTIE ÉTATS-UNIS – MOTEURS HORS-BORD ET JETS

Produit	Garantie limitée standard	Garantie anticorrosion limitée standard
FourStroke (2,5 - 300 ch, hors-bord Verado, Pro FourStroke et jets compris)	3 ans	3 ans
Moteurs OptiMax (75 - 250 ch, hors-bord Pro XS et jets compris)	3 ans	3 ans
Embase de jets OptiMax (200 et 250 ch)	1 an	3 ans

Produit de course (Usage récréatif uniquement)	Garantie limitée standard	Garantie anticorrosion limitée standard
OptiMax (250 XS)	2 ans	3 ans
OptiMax (225 Sport XS)	2 ans	3 ans

INFORMATIONS RELATIVES À LA GARANTIE

Produit de course (Usage récréatif uniquement)	Garantie limitée standard	Garantie anticorrosion limitée standard
OptiMax (300 XS)	2 ans	3 ans
Verado (350 SCi)	2 ans	3 ans

En dehors des États-Unis

Pour les produits achetés en dehors des États-Unis, contacter le distributeur du pays concerné ou le centre d'entretien Marine Power agréé le plus proche.

TABLEAU DE GARANTIE CANADA – MOTEURS HORS-BORD ET JETS

Produit	Garantie limitée standard	Garantie anticorrosion limitée standard
Deux temps, carburé (50 - 90 ch)	1 an	3 ans
Deux temps, EFI (150 ch)	2 ans	3 ans
2 temps, carburé (V6)	2 ans	3 ans
FourStroke (2,5 - 300 ch, hors-bord Verado, Pro FourStroke et jets compris)	3 ans	3 ans
Moteurs OptiMax (75 - 250 ch, hors-bord Pro XS et jets compris)	3 ans	3 ans
Embase de jets OptiMax (200 et 250 ch)	1 an	3 ans

Produit de course (Usage récréatif uniquement)	Garantie limitée standard	Garantie anticorrosion limitée standard
OptiMax (250 XS)	2 ans	3 ans
OptiMax (225 Sport XS)	2 ans	3 ans
OptiMax (300 XS)	2 ans	3 ans
Verado (350 SCi)	2 ans	3 ans

En dehors du Canada

Pour les produits achetés en dehors du Canada, contacter le distributeur du pays concerné ou le centre d'entretien Marine Power ou le revendeur agréé le plus proche.

TABLEAUX DE GARANTIE AUSTRALIE ET NOUVELLE-ZÉLANDE – MOTEURS HORS-BORD ET JETS

Produits	Garantie limitée standard	Garantie anticorrosion limitée standard	Utilisation commerciale légère
Tous les moteurs hors-bord	3 ans	3 ans	Contactez le centre d'entretien Marine Power le plus proche.

En dehors de l'Australie et de la Nouvelle-Zélande

Pour les produits achetés en dehors de l'Australie et de la Nouvelle-Zélande, contacter le distributeur du pays concerné ou le centre d'entretien Marine Power le plus proche.

INFORMATIONS RELATIVES À LA GARANTIE

TABLEAUX DE GARANTIE PACIFIQUE SUD – MOTEURS HORS-BORD ET JETS

Produits	Garantie limitée standard	Garantie anticorrosion limitée standard	Utilisation commerciale légère
Tous les moteurs hors-bord	2 ans	3 ans	Contacter le centre d'entretien Marine Power le plus proche.

En dehors de la région Pacifique Sud

Pour les produits achetés en dehors de la région Pacifique Sud, contacter le distributeur du pays concerné ou le centre d'entretien Marine Power le plus proche.

TABLEAU DE GARANTIE ASIE – MOTEURS HORS-BORD ET JETS

Produit (Usage récréatif uniquement)	Garantie limitée standard	Garantie anticorrosion limitée standard	Application commerciale
2 temps	1 an	3 ans	Contacter le centre d'entretien Marine Power le plus proche.
FourStroke	1 an	3 ans	
OptiMax	1 an	3 ans	
Verado	1 an	3 ans	

Produit de course (Usage récréatif uniquement)	Garantie limitée standard	Garantie anticorrosion limitée standard	Application commerciale
Verado 350 SCi	1 an	3 ans	Aucun

En dehors de la région Asie

Pour les produits achetés en dehors de la région Asie, contacter le distributeur du pays concerné ou le centre d'entretien Marine Power le plus proche.

TABLEAUX DE GARANTIE EUROPE ET CONFÉDÉRATION DES ÉTATS INDÉPENDANTS (CEI) – MOTEURS HORS-BORD ET JETS

Produit (Usage récréatif uniquement)	Garantie limitée standard	Garantie anticorrosion limitée standard	Application commerciale
2 temps	2 ans	3 ans	Contacter le centre d'entretien Marine Power le plus proche.
FourStroke	2 ans	3 ans	
OptiMax (Pro XS inclus)	3 ans	3 ans	
Verado (Pro inclus)	3 ans	3 ans	

INFORMATIONS RELATIVES À LA GARANTIE

Produit de course (Usage récréatif uniquement)	Garantie limitée standard	Garantie anticorrosion limitée standard	Application commerciale
Verado 350 SCi	2 ans	3 ans	Contacter le centre d'entretien Marine Power le plus proche.

En dehors de l'Europe et de la CEI

Pour les produits achetés en dehors de l'Europe et de la CEI, contacter le distributeur du pays concerné ou le centre d'entretien Marine Power le plus proche.

TABLEAUX DE GARANTIE MOYEN-ORIENT ET AFRIQUE (SAUF AFRIQUE DU SUD) – MOTEURS HORS-BORD ET JETS

Produit (Usage récréatif uniquement)	Garantie limitée standard	Garantie anticorrosion limitée standard	Application commerciale
2 temps	1 an	3 ans	Contacter le centre d'entretien Marine Power le plus proche.
FourStroke	2 ans	3 ans	
OptiMax (Pro XS inclus)	3 ans	3 ans	
Verado (Pro inclus)	3 ans	3 ans	

Produit de course (Usage récréatif uniquement)	Garantie limitée standard	Garantie anticorrosion limitée standard
Verado 350 SCi	2 ans	3 ans

En dehors du Moyen-Orient et de l'Afrique

Pour les produits achetés en dehors du Moyen-Orient et de l'Afrique, contacter le distributeur du pays concerné ou le centre d'entretien Marine Power le plus proche.

TABLEAUX DE GARANTIE AFRIQUE DU SUD – MOTEURS HORS-BORD ET JETS

Produit (Usage récréatif uniquement)	Garantie limitée standard	Garantie anticorrosion limitée standard	Application commerciale
2 temps	2 an	3 ans	Contacter le centre d'entretien Marine Power le plus proche.
FourStroke	2 ans	3 ans	
OptiMax (Pro XS inclus)	3 ans	3 ans	
Verado (Pro inclus)	3 ans	3 ans	

Produit de course (Usage récréatif uniquement)	Garantie limitée standard	Garantie anticorrosion limitée standard
Verado 350 SCi	2 ans	3 ans

INFORMATIONS RELATIVES À LA GARANTIE

En dehors de l'Afrique du Sud

Pour les produits achetés en dehors de l'Afrique du Sud, contacter le distributeur du pays concerné ou le centre d'entretien Marine Power le plus proche.

GÉNÉRALITÉS

Responsabilités du navigateur

L'opérateur (pilote) est responsable de l'utilisation correcte et en toute sécurité du bateau ainsi que de la sécurité des personnes à bord et du public en général. Il est fortement recommandé que chaque pilote lise et comprenne la totalité du manuel avant d'utiliser le moteur hors-bord.

S'assurer qu'au moins une autre personne à bord sache démarrer et faire fonctionner le moteur hors-bord et manœuvrer le bateau, au cas où le pilote ne serait plus en mesure de le faire.

Avant d'utiliser le moteur

Lire attentivement ce manuel. Se familiariser avec le fonctionnement du moteur hors-bord. Pour toute question, contacter le revendeur.

Prudence, connaissance et bon sens permettent d'éviter les blessures et les dégâts matériels.

Ce manuel, ainsi que les étiquettes de sécurité placées sur le bateau, utilisent la signalisation suivante pour attirer l'attention sur les consignes de sécurité spéciales qui doivent être respectées.

DANGER

Indique une situation dangereuse qui, si elle n'est pas évitée, causera des blessures graves, voire mortelles.

AVERTISSEMENT

Indique une situation dangereuse qui, si elle n'est pas évitée, pourrait causer des blessures graves, voire mortelles.

ATTENTION

Indique une situation dangereuse qui, si elle n'est pas évitée, pourrait causer des blessures mineures ou modérées.

AVIS

Indique une situation qui, si elle n'est pas évitée, pourrait causer la défaillance du moteur ou d'un composant essentiel.

Puissance motrice maximale du bateau

AVERTISSEMENT

Le dépassement de la puissance motrice maximale du bateau peut causer des blessures graves, voire mortelles. La surmotorisation du bateau peut affecter le contrôle et la flottabilité du bateau ; elle risque également de causer la rupture du tableau arrière. Ne pas installer un moteur qui excède la puissance motrice nominale maximale du bateau.

GÉNÉRALITÉS

Ne pas surmotoriser ni surcharger le bateau. La plupart des bateaux comportent une plaque de capacité indiquant la puissance et la charge maximales admissibles telles qu'elles sont déterminées par le constructeur en fonction de certaines directives des autorités compétentes. En cas de doute, contacter le revendeur ou le constructeur du bateau.

U.S. COAST GUARD CAPACITY	
MAXIMUM HORSEPOWER	XXX
MAXIMUM PERSON CAPACITY (POUNDS)	XXX
MAXIMUM WEIGHT CAPACITY	XXX

26777

Utilisation de bateaux à haute vitesse et à hautes performances

Si le moteur hors-bord est destiné à une utilisation sur un bateau à haute vitesse ou à hautes performances auquel le pilote n'est pas familier, il est recommandé de ne jamais l'utiliser à haute vitesse sans demander à suivre au préalable un cours d'orientation et une démonstration auprès du revendeur ou d'un opérateur familier avec la combinaison bateau/moteur considérée. Pour des renseignements supplémentaires, se procurer une copie du livret **Pilotage des bateaux à hautes performances** auprès du revendeur, du distributeur ou de Mercury Marine.

Choix de l'hélice

L'hélice du moteur hors-bord est l'un des composants les plus importants du système de propulsion. Un choix d'hélice incorrect peut affecter sensiblement les performances du bateau et peut endommager le moteur hors-bord.

Lors du choix d'une hélice, une sélection complète d'hélices en aluminium et en acier inoxydable spécifiquement conçues pour le moteur hors-bord est disponible auprès de Mercury Marine. Pour voir l'offre complète de produits et trouver l'hélice correcte convenant le mieux à une application donnée, visiter le site www.mercurmarinepropellers.com ou consulter le revendeur Mercury agréé local.

SÉLECTION DE L'HÉLICE CORRECTE

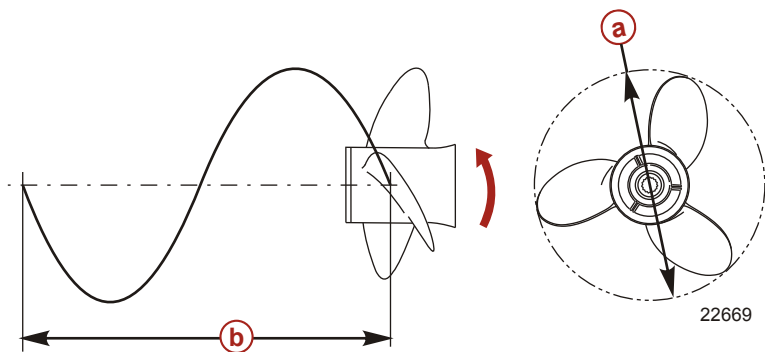
Un compte-tour précis pour la mesure du régime du moteur est important pour le choix de l'hélice correcte.

Choisir une hélice suivant l'application nautique capable d'accommoder un moteur pouvant tourner à plein régime dans la plage de fonctionnement spécifiée. Lors du fonctionnement du bateau à plein régime sous conditions de charge normales, le régime moteur doit se situer dans la moitié supérieure de la plage de régime à plein gaz recommandée. Voir **Caractéristiques**. Si le régime moteur est supérieur à cette plage, sélectionner une hélice d'un pas supérieur afin de réduire le régime moteur. Si le régime moteur est inférieur à la plage recommandée, sélectionner une hélice d'un pas réduit pour augmenter le régime moteur.

IMPORTANT : Pour assurer une adaptation correcte et de bonnes performances, Mercury Marine recommande l'utilisation d'hélices et de visserie de marque Mercury ou Quicksilver.

GÉNÉRALITÉS

Les hélices se caractérisent par le diamètre, le pas, le nombre de pales et le matériau de composition. Le diamètre et le pas sont frappés (moulé) sur le côté ou l'extrémité du moyeu de l'hélice. Le premier chiffre représente le diamètre de l'hélice et le second le pas. Par exemple, 14x19 représente une hélice d'un diamètre de 14 pouces et d'un pas de 19 pouces.



- a - Diamètre
- b - Pas – Course durant une révolution

Afin de faciliter le choix de l'hélice correcte en fonction d'une application nautique donnée, noter les principes de base suivants.

Diamètre – Le diamètre est la distance du cercle imaginaire d'une hélice en rotation. Le diamètre correct de chaque hélice a été prédéterminé suivant la conception du moteur hors-bord considéré. Toutefois, lorsque plusieurs diamètres sont disponibles pour le même pas, utiliser un diamètre plus grand pour des applications nautiques lourdes et un diamètre plus petit pour des applications légères.

Pas – Le pas est la distance théorique, en pouces, de la course d'une hélice vers l'avant pendant une révolution. Le pas peut être comparé aux rapports de vitesse d'une voiture. Plus le rapport est bas, plus grande est l'accélération de la voiture, mais à une vitesse maximale globale moins élevée. De même, une hélice à pas plus faible accélère rapidement mais la vitesse maximale est réduite. Plus le pas d'une hélice est élevé plus la vitesse de navigation du bateau est élevée ; avec toutefois une accélération plus lente.

Détermination du pas correct – Commencer par vérifier le régime à pleins gaz sous condition de charge normale. Si le régime à pleins gaz est compris dans la plage recommandée, sélectionner une hélice de remplacement ou un modèle supérieur ayant le même pas que l'hélice actuelle.

- L'ajout d'un pouce au pas réduit le régime à pleins gaz de 150 à 200 tr/min
- La soustraction d'un pouce au pas augmente le régime à pleins gaz de 150 à 200 tr/min
- Le passage d'une hélice de 3 pales à 4 pales diminue généralement le régime à pleins gaz de 50 à 100 tr/min

IMPORTANT : Éviter d'endommager le moteur. Ne jamais utiliser une hélice permettant au moteur de dépasser la plage recommandée du régime à pleins gaz lors d'un fonctionnement normal à pleins gaz.

MATÉRIAU DE L'HÉLICE

La plupart des hélices fabriquées par Mercury Marine sont constituées d'aluminium ou d'acier inoxydable. L'aluminium convient à l'usage général et est standard sur un grand nombre de bateaux neufs. L'acier inoxydable est jusqu'à cinq fois plus durable que l'aluminium et offre généralement des gains de performance en termes d'accélération et de vitesse maximale en raison de l'efficacité de sa conception. Proposées en une plus grande variété de tailles et de styles, les hélices en acier inoxydable permettent d'obtenir les performances nautiques exceptionnelles.

GÉNÉRALITÉS

3 PALES COMPARÉES À 4 PALES

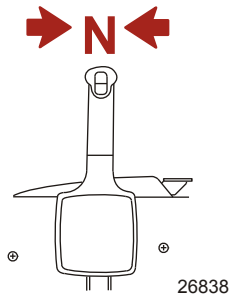
Disponibles en aluminium et en acier inoxydable et en plusieurs tailles, les hélices à 3 et 4 pales ont des caractéristiques de performance uniques. En général, les hélices à 3 pales offrent de bonnes performances globales et une vitesse maximale supérieure aux hélices à 4 pales. Bien qu'elles soient plus efficaces en vitesse de croisière et qu'elles permettent généralement un déjaugage plus rapide, les hélices à 4 pales n'atteignent pas la vitesse maximale d'une hélice à 3 pales.

Modèles de commande à distance de moteurs hors-bord

La commande à distance reliée au moteur doit être équipée d'un dispositif de protection de démarrage au point mort uniquement. Ce dispositif évite que le moteur ne démarre lorsqu'il est en prise.

⚠ AVERTISSEMENT

Le démarrage du moteur avec l'embase en prise peut causer des blessures graves, voire mortelles. Ne jamais utiliser un bateau s'il n'est pas équipé d'un dispositif de protection de démarrage au point mort.

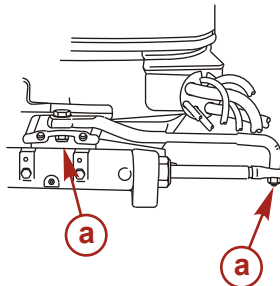


Avis relatif à la direction à distance

La biellette de direction qui connecte le câble de direction au moteur doit être fixée au moyen d'écrous autobloquants. Ces écrous autobloquants ne doivent jamais être remplacés par des écrous ordinaires (non autobloquants) qui se desserrent et vibrent, permettant ainsi à la biellette de se dégager.

⚠ AVERTISSEMENT

Des dispositifs de fixation ou des procédures d'installation incorrects peuvent causer le desserrage ou le désengagement de la biellette de direction. Ceci peut causer une perte de contrôle soudaine du bateau, entraînant des blessures graves, voire mortelles, consécutives à la projection de passagers dans ou hors du bateau. Toujours utiliser des composants requis et suivre les instructions et les procédures de serrage.



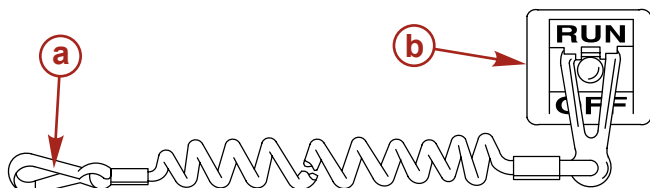
a - Écrous autobloquants

GÉNÉRALITÉS

Coupe-circuit d'urgence

Le coupe-circuit d'urgence arrête le moteur chaque fois que l'opérateur s'éloigne suffisamment du poste de pilotage pour activer l'interrupteur (en cas d'éjection accidentelle, par exemple). Les moteurs hors-bord à barre franche et certaines unités à commande à distance sont équipés d'un coupe-circuit d'urgence. Un coupe-circuit d'urgence peut être installé comme accessoire : habituellement sur le tableau de bord ou sur le côté adjacent au poste de pilotage.

Le cordon est d'une longueur habituellement comprise entre 122 et 152 cm lorsqu'il est étendu au maximum, avec un élément à l'une de ses extrémités conçu pour être introduit dans le coupe-circuit et un mousqueton à l'autre extrémité à attacher au pilote. Au repos, le cordon est enroulé sur lui-même pour éviter qu'il ne s'enchevêtre avec les objets alentour. Sa longueur étendue est telle qu'elle permet au pilote de se déplacer dans une certaine zone autour du poste de pilotage sans risquer d'activer accidentellement le système. Si le pilote souhaite raccourcir le cordon, il peut l'enrouler autour de son poignet ou de sa jambe, ou y faire un nœud.



21629

- a - Cordon de coupe-circuit d'urgence
- b - Coupe-circuit d'urgence

Lire les informations de sécurité suivantes avant de continuer.

Importantes informations relatives à la sécurité : Le coupe-circuit d'urgence arrête le moteur lorsque l'opérateur s'éloigne suffisamment du poste de pilotage pour activer l'interrupteur. Ceci se produit si le pilote tombe accidentellement par-dessus bord ou se déplace dans le bateau à une distance suffisante de son poste. Une chute par dessus bord ou une éjection accidentelle sont des risques plus fréquents sur certains types de bateaux, tels que les bateaux pneumatiques à flancs bas, les bateaux de pêche au lancer, les bateaux à hautes performances et les bateaux de pêche légers et au comportement sensible, contrôlés par une barre franche. La chute par-dessus bord et les éjections accidentelles sont aussi la conséquence de mauvaises pratiques d'utilisation telles que le fait de s'asseoir sur le dossier du siège ou sur le plat-bord à des vitesses de déjaugage, de rester debout à des vitesses de déjaugage, de s'asseoir sur des plates-formes de bateau de pêche élevées, de naviguer à des vitesses de déjaugage dans des eaux peu profondes ou comportant de nombreux obstacles, de relâcher le volant de direction ou la barre franche qui tire dans une direction, de boire de l'alcool ou de consommer des drogues ou d'effectuer des manœuvres risquées à haute vitesse.

L'interrupteur d'arrêt d'urgence permet d'arrêter le moteur instantanément mais le bateau continue d'avancer pendant un certain temps, suivant la vitesse et l'angle du virage amorcé au moment de l'activation du dispositif. Le bateau n'effectuera cependant pas un cercle complet. Lorsque le bateau se déplace sur sa lancée, il peut causer des blessures, aussi graves que s'il était en prise, à quiconque se trouve sur sa trajectoire.

Il est vivement recommandé d'informer les autres passagers des principes de démarrage et de fonctionnement du moteur au cas où une situation d'urgence se présenterait (par ex. si l'opérateur est éjecté accidentellement).

⚠ AVERTISSEMENT

Si le pilote tombe par dessus bord, arrêter immédiatement le moteur pour réduire le risque de blessures graves, voire mortelles, résultant d'un heurt avec le bateau. Toujours connecter correctement le pilote au coupe-circuit d'urgence à l'aide d'un cordon de raccordement.

GÉNÉRALITÉS

⚠ AVERTISSEMENT

Éviter les blessures graves, voire mortelles, causées par les forces de décélération résultant d'une activation accidentelle ou involontaire de l'interrupteur. Le pilote du bateau ne doit jamais quitter son poste sans s'être d'abord déconnecté de l'interrupteur d'arrêt d'urgence.

Il est également possible que l'interrupteur soit activé accidentellement ou involontairement au cours du fonctionnement normal. Ceci peut causer l'une, ou toutes, les situations dangereuses potentielles suivantes :

- Interruption soudaine du déplacement avant du bateau qui peut entraîner une projection vers l'avant des occupants, notamment de ceux qui se trouvent à la proue et qui risquent d'être éjectés par dessus bord et heurtés par l'embase ou l'hélice.
- Perte de puissance et de contrôle de la direction en cas de mer agitée, de courants forts ou de vents violents.
- Perte de contrôle lors de l'amarrage.

MAINTENIR LE COUPE-CIRCUIT D'URGENCE ET LE CORDON DU COUPE-CIRCUIT D'URGENCE EN BON ÉTAT DE FONCTIONNEMENT

Avant chaque utilisation, vérifier que le coupe-circuit d'urgence fonctionne correctement. Mettre le moteur en marche et l'arrêter en tirant sur le cordon du coupe-circuit d'urgence. Si le moteur ne s'arrête pas, faire réparer l'interrupteur avant d'utiliser le bateau.

Avant chaque utilisation, inspecter visuellement le cordon du coupe-circuit d'urgence pour vérifier qu'il est en bon état et qu'il ne présente aucun signe de cassure, de coupure ou d'usure. Vérifier que les clips aux extrémités du cordon sont en bon état. Remplacer tout cordon de coupe-circuit d'urgence endommagé ou usé.

Protection des baigneurs

EN CROISIÈRE

Il est très difficile pour une personne se tenant dans l'eau ou flottant de prendre une action rapide pour éviter un bateau navigant dans sa direction, même à vitesse lente.



21604

Toujours ralentir et assurer une veille constante lors de la navigation dans les endroits où des personnes risquent de se trouver dans l'eau.

Chaque fois qu'un bateau se déplace au point mort/ralenti, l'eau exerce une force suffisante sur l'hélice pour que cette dernière tourne. Cette rotation au point mort peut causer des blessures graves.

LORSQUE LE BATEAU EST IMMOBILE

⚠ AVERTISSEMENT

Une hélice qui tourne, un bateau en mouvement ou un dispositif solide fixé au bateau peuvent causer des blessures graves, voire mortelles, aux nageurs. Arrêter immédiatement le moteur lorsque le bateau se trouve à proximité de baigneurs.

GÉNÉRALITÉS

Passer au point mort et arrêter le moteur hors-bord avant de laisser les passagers se mettre à l'eau ou nager à proximité du bateau.

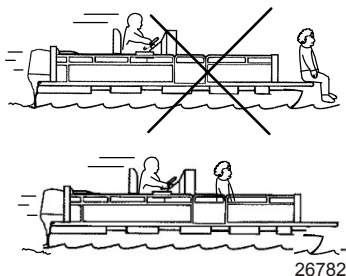
Message de sécurité concernant les passagers – Bateaux à pont et bateaux ponton

Chaque fois que le bateau se déplace, noter l'emplacement de tous les passagers. Veiller à ce qu'ils ne restent pas à un emplacement ou ne s'assoient pas sur des sièges non conçus pour un déplacement à une vitesse supérieure au ralenti. Une réduction soudaine de la vitesse, à la suite, par exemple, d'un plongeon dans une grosse vague ou un sillage profond, d'une réduction brusque des gaz ou d'un virage prononcé, peut les projeter par-dessus bord. Une chute à l'avant du bateau, entre les deux pontons, les exposerait à passer sous le moteur hors-bord.

BATEAUX À PONT AVANT OUVERT

Personne ne doit se tenir sur le pont devant le garde-corps lorsque le bateau se déplace. Veiller à ce que tous les passagers se tiennent derrière le garde-corps ou le garde-fou avant.

Les personnes qui se trouvent sur le pont avant peuvent être facilement projetées par-dessus bord et les personnes assises sur le pont avant, les jambes à l'extérieur, peuvent être entraînées dans l'eau par une vague.



▲ AVERTISSEMENT

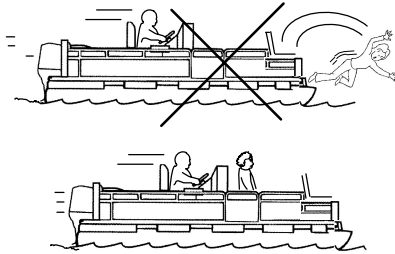
S'asseoir ou se tenir debout dans une partie du bateau qui n'est pas conçue pour les passagers à des vitesses supérieures au ralenti peut causer des blessures graves, voire mortelles. S'éloigner de l'extrémité avant des bateaux ponts ou à plate-forme surélevée et rester assis lorsque le bateau se déplace.

BATEAUX AVEC FAUTEUILS DE PÊCHE SURÉLEVÉS SUR SOCLE, MONTÉS À L'AVANT

Les fauteuils de pêche surélevés ne doivent pas être utilisés lorsque le bateau se déplace à une vitesse supérieure au ralenti ou à la vitesse de pêche à la traîne. Les passagers doivent être assis sur des sièges conçus pour des déplacements à des vitesses plus rapides.

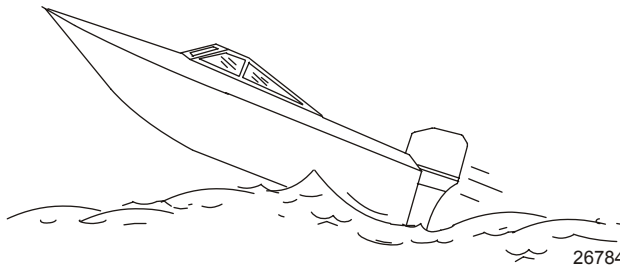
GÉNÉRALITÉS

Toute décélération soudaine et inattendue du bateau peut entraîner la chute par-dessus bord des passagers en position surélevée.



Saut des vagues ou du sillage

Le franchissement de vagues ou de sillage par les bateaux de plaisance fait partie de la navigation. Cependant, si cette activité est réalisée à une vitesse suffisante pour forcer la coque du bateau en partie ou entièrement hors de l'eau, certains risques se présentent, particulièrement lorsque le bateau reprend contact avec l'eau.



Veiller avant tout à ce que le bateau ne change pas de direction au milieu d'un saut. Si c'est le cas, il risque de virer soudainement dans un sens ou dans l'autre lorsqu'il reprend contact avec l'eau. Un tel changement soudain de direction peut projeter les occupants hors de leur siège ou par-dessus bord.

⚠ AVERTISSEMENT

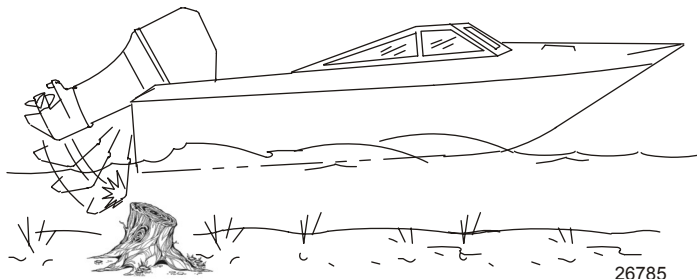
Le saut des vagues ou du sillage peut provoquer des blessures graves, voire mortelles, aux occupants qui peuvent être projetés à l'intérieur ou hors du bateau. Dans la mesure du possible, éviter les sauts de vagues ou de sillages.

Le saut de vagues ou de sillages présente un autre risque moins courant. Si la proue du bateau pique suffisamment lorsque le bateau est projeté dans l'air, elle peut s'enfoncer dans l'eau et y demeurer pendant un moment. Le bateau s'arrête alors quasiment sur-le-champ, risquant de projeter ses occupants vers l'avant. Il peut aussi virer soudainement d'un côté ou de l'autre.

GÉNÉRALITÉS

Impact avec des obstacles et objets immergés

Réduire la vitesse et faire preuve de prudence lors de la navigation dans des eaux peu profondes ou des zones où la présence d'obstacles immergés, qui pourraient être heurtés par le moteur hors-bord ou le fond du bateau, est suspectée. **La meilleure manière de réduire les risques de blessures ou de dommages provoqués par un objet flottant ou immergé est de contrôler la vitesse du bateau. Dans de telles conditions, maintenir le bateau à une vitesse de déjaugage minimale de 24 à 40 km/h .**



Le fait de heurter un objet flottant ou immergé peut entraîner un nombre infini de situations. Certaines de ces situations peuvent avoir les conséquences suivantes :

- Tout ou partie du moteur hors-bord peut se détacher et être projeté dans le bateau.
- Le bateau peut soudainement changer de cap. Un tel changement de direction brusque peut projeter les occupants hors de leur siège ou par-dessus bord.
- Un brusque ralentissement. Les occupants peuvent être projetés vers l'avant, voire hors du bateau.
- Dégâts provoqués par des chocs au niveau du bateau et/ou du moteur hors-bord.

Garder à l'esprit que la meilleure manière de réduire les risques de blessures ou de dégâts matériels lors d'un impact est de contrôler la vitesse du bateau. Cette dernière doit être maintenue à une vitesse de déjaugage minimale lors de la navigation dans des eaux où les obstacles immergés sont fréquents.

Après avoir heurté un objet immergé, arrêter le moteur aussi vite que possible et examiner le moteur hors-bord afin de s'assurer qu'aucune pièce n'est lâche ni cassée. En cas de dégâts avérés ou soupçonnés, confier le moteur hors-bord à un revendeur agréé pour une inspection complète et une réparation, le cas échéant.

Le bateau doit aussi faire l'objet d'une vérification à la recherche de toute rupture de la coque ou du tableau arrière ou de fuites d'eau.

Le fait d'utiliser un moteur hors-bord endommagé peut causer des dommages supplémentaires à d'autres pièces du moteur hors-bord ou affecter le contrôle du bateau. S'il est absolument nécessaire de continuer à l'utiliser, le faire uniquement fonctionner à des vitesses très réduites.

⚠ AVERTISSEMENT

L'utilisation d'un bateau ou d'un moteur endommagés par impact peut causer des dommages ainsi que des blessures graves, voire mortelles. Si le bateau subit un impact quelconque, faire inspecter et réparer le bateau ou l'ensemble de propulsion par un revendeur Mercury Marine agréé.

Émissions d'échappement

FAIRE ATTENTION À L'INTOXICATION AU MONOXYDE DE CARBONE

L'oxyde de carbone (CO) est un gaz mortel présent dans les fumées d'échappement de tous les équipements à combustion interne, notamment les moteurs de bateaux et les générateurs alimentant les accessoires de ces derniers. Le CO en soi est inodore, incolore et insipide, mais toute perception olfactive ou gustative de l'échappement du moteur indique une inhalation de CO.

GÉNÉRALITÉS

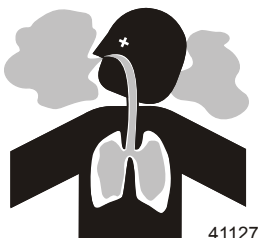
Les premiers symptômes d'intoxication à l'oxyde de carbone, proches de ceux du mal de mer ou d'un empoisonnement, comprennent des maux de tête, des vertiges, une somnolence et des nausées.

▲ AVERTISSEMENT

L'inhalation des gaz d'échappement du moteur peut être à l'origine d'un empoisonnement à l'oxyde de carbone, ce qui peut entraîner une perte de connaissance, des lésions cérébrales, voire le décès. Éviter toute exposition à l'oxyde de carbone.

Ne pas s'approcher des zones d'échappement lors du fonctionnement du moteur. Lorsque le bateau est amarré ou en mer, veiller à maintenir une bonne ventilation du bateau.

NE PAS S'APPROCHER DES ZONES D'ÉCHAPPEMENT

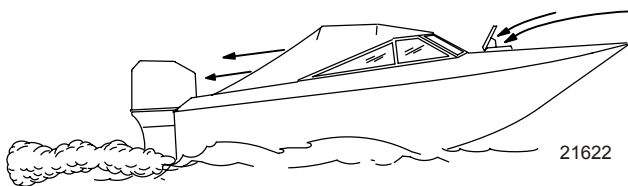


Les gaz d'échappement du moteur contiennent de l'oxyde de carbone nocif. Éviter les zones où se concentrent les gaz d'échappement du moteur. Lorsque les moteurs tournent, interdire aux nageurs de s'approcher du bateau et ne pas s'asseoir, s'allonger ou se tenir sur les plates-formes de plongée ou les échelles de coupée. En mer, ne laisser aucun passager à se placer juste derrière le bateau (traction au niveau de la plate-forme, « teak/body surfing »). Une telle pratique est extrêmement périlleuse, plaçant les individus à un endroit à forte concentration en gaz d'échappement et à haut risque en raison des blessures pouvant être causées par l'hélice du moteur.

BONNE VENTILATION

Aérer l'habitacle, ouvrir les rideaux latéraux ou les écoutes avant pour évacuer les émanations.

Exemple de circulation suffisante d'air dans le bateau :



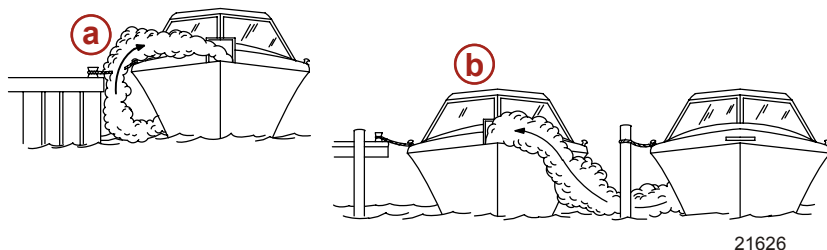
VENTILATION INSUFFISANTE

Dans certaines conditions de marche ou en présence de vents, du monoxyde de carbone peut s'accumuler dans des cabines ou des cockpits fermés ou bâchés dont l'aération est insuffisante. Installer un ou plusieurs détecteurs de monoxyde de carbone dans le bateau.

Dans de rares cas, par mer très calme, les nageurs et les passagers qui se trouvent sur le pont d'un bateau stationnaire dont le moteur tourne ou à proximité d'un moteur en marche, peuvent être exposés à un niveau dangereux de monoxyde de carbone.

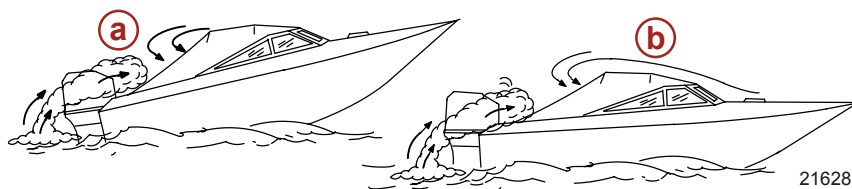
GÉNÉRALITÉS

1. Exemples de ventilation insuffisante sur un bateau stationnaire :



- a- Moteur en marche lorsque le bateau est amarré dans un endroit confiné
- b- Amarrage à proximité d'un autre bateau dont le moteur tourne

2. Exemples de ventilation insuffisante sur un bateau en mouvement :



- a- Angle de relevage de la proue trop élevé
- b- Fonctionnement du bateau avec les écoutilles avant fermées (aspiration à l'intérieur des gaz d'échappement)

Sélection d'accessoires pour le moteur hors-bord

Les accessoires d'origine Mercury Precision ou Quicksilver ont été spécialement conçus et testés pour ce moteur hors-bord. Ils sont disponibles auprès des revendeurs Mercury Marine.

IMPORTANT : Consulter le revendeur avant d'installer des accessoires. L'utilisation incorrecte d'accessoires autorisés et l'utilisation d'accessoires non autorisés peut endommager le produit.

Certains accessoires qui ne sont ni fabriqués ni vendus par Mercury Marine ne sont pas conçus pour être utilisés en toute sécurité avec ce moteur hors-bord. Se procurer et consulter les manuels d'installation, de fonctionnement et d'entretien de tous les accessoires sélectionnés.

Recommandations pour une navigation en toute sécurité

Um die Gewässer sicher genießen zu können, sollten Sie sich mit örtlichen und allen anderen geltenden Schiffsregeln und -vorschriften vertraut machen und die folgenden Vorschläge beachten.

Connaître et respecter toutes les règles de navigation et les lois.

- Nous recommandons que tous les conducteurs d'un bateau à moteur suivent un cours de sécurité nautique. Aux États-Unis, les services de la garde côtière, le Power Squadron, la Croix-Rouge et la police de protection des eaux ou les services locaux offrent de tels cours. Pour plus d'informations, contactez la Boat U.S. Foundation au 1-800-336-BOAT (2628).

Respecter les inspections de sécurité et effectuer les travaux d'entretien recommandés.

- Suivre régulièrement le plan de maintenance et s'assurer que toutes les réparations sont effectuées conformément aux instructions.

Vérifier l'équipement de sécurité à bord.

GÉNÉRALITÉS

- Voici quelques conseils concernant le type d'équipement de sécurité à embarquer :
 - extincteurs agréés ;
 - dispositifs de signalisation : lampe de poche, fusées éclairantes, pavillon et sifflet ou avertisseur sonore ;
 - outils nécessaires pour les petites réparations ;
 - ancre et ligne d'ancrage de rechange ;
 - pompe de cale manuelle et bouchons de vidange de rechange ;
 - eau potable ;
 - radio ;
 - pagaie ou rame ;
 - hélice et moyeux de poussée de rechange et clé appropriée ;
 - trousse et consignes de premiers secours ;
 - récipients de remisage étanche ;
 - équipement de manœuvre, piles, ampoules et fusibles de rechange ;
 - compas et carte ou carte marine de la région ;
 - gilet de sauvetage individuel (un par personne à bord).

Auf Zeichen eines Wetterumschwungs achten und Bootsfahrten bei schlechtem Wetter und schwerem Seegang vermeiden.

Jemanden über das Ziel der Fahrt und den voraussichtlichen Zeitpunkt der Rückkehr informieren.

Einsteigen von Passagieren.

- Wenn Passagiere ein- oder aussteigen oder sich in der Nähe des Bootshecks befinden, muss der Motor immer abgestellt werden. Es reicht nicht aus, den Antrieb nur in die Neutralstellung zu schalten.

Rettungshilfen verwenden.

- La loi fédérale des États-Unis exige la présence d'un gilet de sauvetage (dispositif de flottaison individuel) agréé par les garde-côtes, de taille correcte et facilement accessible pour toute personne à bord, ainsi que celle d'un coussin flottant ou d'une bouée à lancer. Il est vivement recommandé que toutes les personnes à bord portent constamment un gilet de sauvetage.

Autre Persones mit der Bootsführung vertraut machen.

- Mindestens eine weitere Person an Bord muss mit den Grundlagen für den Start und Betrieb des Motors und dem Umgang mit dem Boot vertraut gemacht werden, um einspringen zu können, falls der Fahrer betriebsunfähig wird oder über Bord fällt.

Das Boot nicht überlasten.

- La plupart des bateaux sont classés et certifiés pour une capacité de charge nominale maximale (poids) (se reporter à la plaque de capacité du bateau). Connaître les limites de fonctionnement et de charge du bateau. Déterminer s'il conserve ses capacités de flottaison une fois rempli d'eau. En cas de doute, contacter le revendeur agréé Mercury Marine ou le constructeur du bateau.

Sicherstellen, dass alle Bootsinsassen ordnungsgemäß auf einem Sitzplatz sitzen.

GÉNÉRALITÉS

- Ne laisser personne s'asseoir sur une partie du bateau qui n'est pas prévue pour cet usage, à savoir : les dossiers des sièges, les plats-bords, le tableau arrière, la proue, les ponts, les fauteuils de pêche surélevés et tout fauteuil de pêche pivotant. Ne laisser aucun passager s'asseoir ou monter sur des parties quelconques du bateau où une accélération inattendue, un arrêt soudain, une perte imprévue du contrôle ou un mouvement soudain du bateau pourraient entraîner l'éjection d'un passager par-dessus bord ou sa projection dans le bateau même. S'assurer que tous les passagers ont une place attitrée et qu'ils y sont assis avant tout déplacement du bateau.

Ne pas naviguer sous l'influence d'alcool ou de stupéfiants. La loi l'interdit.

- L'alcool ou et les stupéfiants peuvent altérer le jugement et réduisent de façon importante la capacité à réagir rapidement.

Mit dem Gebiet vertraut sein und alle gefährlichen Orte meiden.

Immer achtsam sein.

- Der Bootsführer ist gesetzlich dafür verantwortlich, Augen und Ohren offen zu halten, um mögliche Gefahren rechtzeitig zu erkennen. Er muss insbesondere nach vorne ungehinderte Sicht haben. Wenn das Boot mit mehr als Leerlaufdrehzahl oder Gleitfahrtübergangsdrehzahl betrieben wird, dürfen keine Passagiere, Ladung oder Anglersitze die Sicht des Bootsführers blockieren. Auf andere Boote, das Wasser und Ihr Kielwasser achten.

Ne jamais suivre un skieur nautique.

- Un bateau se déplaçant à 40 km/h rattrapera un skieur nautique tombé à l'eau 61 m devant lui en cinq secondes seulement.

Auf gefallene Wasserskifahrer achten.

- Wenn das Boot zum Wasserskifahren oder für ähnliche Aktivitäten genutzt wird, muss das Boot so zu gestürzten oder im Wasser liegenden Personen zurückfahren, dass diese sich immer auf der Fahrerseite befinden. Der Bootsführer muss gestürzte Wasserskifahrer stets im Auge behalten und darf auf keinen Fall rückwärts zu einer Person im Wasser fahren.

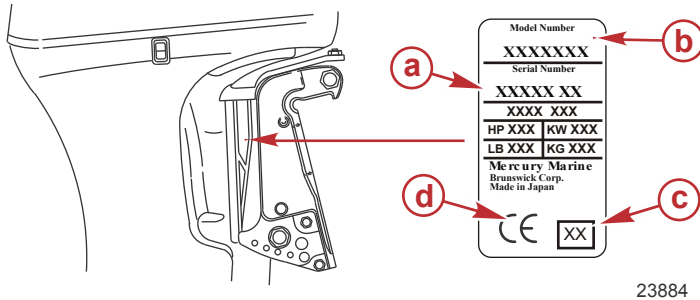
Unfälle melden.

- Les pilotes de bateau sont légalement tenus de remplir un rapport d'accident de navigation auprès de leur autorité de police en matière de navigation quand le bateau est impliqué dans certains accidents de navigation. Un accident de navigation doit être signalé en cas de 1) décès avéré ou probable, 2) blessure nécessitant un traitement médical autre que de premiers secours, 3) dommages aux bateaux ou aux biens de tiers d'un montant supérieur à 500,00 \$ ou 4) perte totale du bateau. Pour toute aide supplémentaire, contacter les forces de police locales.

GÉNÉRALITÉS

Enregistrement du numéro de série

Il est important de noter ce numéro pour pouvoir s'y référer par la suite. Le numéro de série est situé sur le moteur hors-bord comme illustré.



- a - Numéro de série
- b - Désignation du modèle
- c - Année de fabrication
- d - Label de certification européenne (le cas échéant)

Spécifications

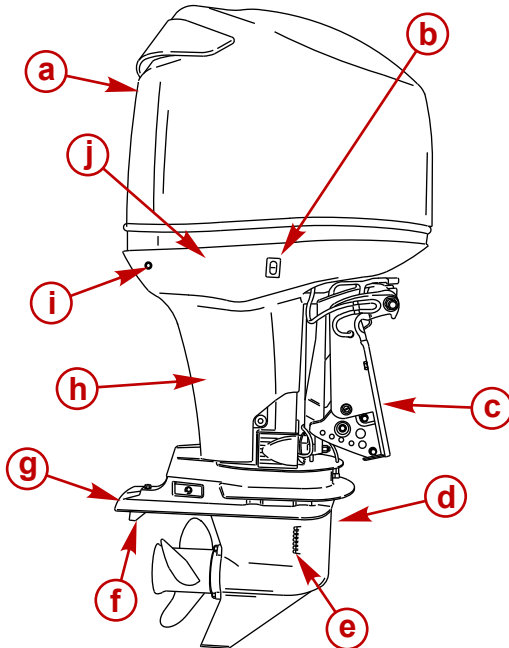
Modèles	75	90	115/115 Pro XS	125
Chevaux	75	90	115	125
kW	55,2	66,2	84,6	91,3
Plage du régime moteur à pleins gaz	5 000 à 5 750 tr/mn			
Ralenti en marche avant	625 – 675 tr/mn			
Nombre de cylindres	3			
Cylindrée	1 523,5 cm ³ (92,9 in ³)			
Alésage du cylindre	92,11 mm (3,63 in.)			
Course de piston	76,2 mm (3,0 in.)			
Bougie recommandée	IZFR5J			
Écartement des électrodes de bougies	0,80 mm (0,030 in.)			
Rapport de démultiplication	2,33:1		2,07:1	
Essence recommandée	Voir Carburant et huile			
Huile recommandée	Voir Carburant et huile			

GÉNÉRALITÉS

Modèles	75	90	115/115 Pro XS	125
Contenance du réservoir d'huile	4,72 litres (5 qt US)			
Contenance de l'embase en lubrifiant	665 ml (22.5 fl oz)			
Capacité nominale de batterie*	Intensité de démarrage marin de 1 000 A, intensité de démarrage à froid de 800 A			
Sortie du système de charge	60 A			
Système de contrôle des émissions	Commande électronique du moteur			
Niveau sonore aux oreilles du pilote (ICOMIA 39-94) dBA	82,0			

*Les fabricants de batteries peuvent calculer la capacité nominale et tester leurs batteries selon des normes différentes. MCA (intensité de démarrage maritime), CCA (intensité de démarrage à froid), ampères-heures (Ah) et capacité de réserve (RC) constituent les mesures de capacité nominale reconnues par Mercury Marine. Les fabricants qui utilisent des normes différentes aux normes susmentionnées, telles qu'une MCA équivalente, ne satisfont pas aux exigences de Mercury Marine en matière de batteries.

Identification des composants



- a - Capot supérieur
- b - Bouton de relevage auxiliaire
- c - Bras de tableau arrière
- d - Embase
- e - Orifices d'admission de l'eau de refroidissement
- f - Dérive
- g - Plaque anti-ventilation
- h - Carter d'arbre moteur
- i - Orifice indicateur de la pompe à eau
- j - Carénage inférieur

29461

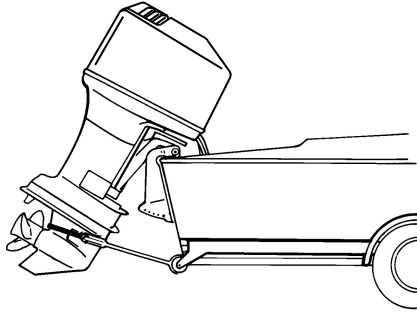
GÉNÉRALITÉS

TRANSPORT

Remorquage du bateau/moteur hors-bord

Remorquer le bateau lorsque le moteur hors-bord est abaissé en position verticale de fonctionnement.

Si la garde au sol est insuffisante, relever le moteur hors-bord à l'aide d'un dispositif de support de moteur hors-bord. Suivre les recommandations du revendeur local. Une garde au sol supplémentaire peut être nécessaire pour la traversée des voies ferrées, les allées de garage et en prévision des rebonds auxquels la remorque peut-être soumise.



28419

IMPORTANT : Ne pas se fier au système de trim/de relevage hydraulique ni au levier de support de relevage pour maintenir une garde au sol suffisante pour le remorquage. Le levier de support de relevage du moteur hors-bord n'a pas été conçu pour soutenir le moteur durant le remorquage.

Mettre le moteur hors-bord en marche avant. Ceci empêche l'hélice de tourner librement.

CARBURANT ET HUILE

Recommandations relatives au carburant

IMPORTANT : L'utilisation d'une essence incorrecte peut endommager le moteur. De tels dommages sont considérés comme résultant d'une utilisation abusive et ne sont pas couverts par la garantie limitée.

CLASSIFICATION D'ESSENCE

Les moteurs Mercury Marine fonctionnent de façon satisfaisante lorsqu'ils sont alimentés avec une essence sans plomb de grandes marques conforme aux spécifications suivantes :

États-Unis et Canada – indice d'octane à la pompe de 87 (R+M)/2 minimum. Le supercarburant [indice d'octane (R + M)/2 de 92] est également acceptable. Ne pas utiliser d'essence au plomb.

En dehors des États-Unis et du Canada – indice d'octane affiché à la pompe de 90 RON minimum. Le supercarburant (indice IOR de 98) est également acceptable. Si aucune essence sans plomb n'est disponible, utiliser de l'essence au plomb d'une grande marque.

UTILISATION D'ESSENCES REFORMULÉES (OXYGÉNÉES) (ÉTATS-UNIS UNIQUEMENT)

Ce type d'essence est requis dans certaines régions des États-Unis. Les deux types de composés oxygénés utilisés dans ces carburants sont l'alcool (éthanol) ou l'éther (MTBE ou ETBE). Si l'éthanol est le composé oxygéné utilisé dans la région considérée, voir **Essences contenant de l'alcool**.

Ces essences reformulées peuvent être utilisées dans les moteurs Mercury Marine.

ESSENCES CONTENANT DE L'ALCOOL

Si l'essence utilisée dans la région concernée contient du méthanol (alcool méthylique) ou de l'éthanol (alcool éthylique), certains effets néfastes peuvent survenir. Ces effets sont encore plus néfastes avec le méthanol. L'augmentation du pourcentage d'alcool dans le carburant peut également aggraver ces effets.

Certains de ces effets néfastes sont causés par la capacité de l'alcool contenu dans l'essence à absorber l'humidité contenue dans l'air, entraînant la séparation de l'eau et de l'alcool de l'essence du réservoir de carburant.

Les composants du circuit de carburant du moteur Mercury Marine peuvent supporter un maximum de 10 % d'alcool dans l'essence. La résistance maximale du circuit d'alimentation en carburant du bateau n'est pas connue. Contacter le constructeur du bateau pour obtenir des recommandations spécifiques sur les composants du circuit de carburant du bateau (réservoirs de carburant, tuyauteries d'essence et raccords). Les essences contenant de l'alcool peuvent accroître :

- la corrosion des pièces métallique ;
- la détérioration des pièces en caoutchouc ou en plastique ;
- la perméation du carburant par des tuyauteries d'essence en caoutchouc ; et
- les difficultés au démarrage et les anomalies de fonctionnement.

AVERTISSEMENT

Une fuite de carburant constitue un risque d'incendie ou d'explosion susceptible de causer des blessures graves, voire mortelles. Inspecter périodiquement les composants du circuit de carburant pour tout signe de fuite, de ramollissement, de durcissement, de boursoufflement ou de corrosion, particulièrement après un entreposage. Tout signe de fuite ou de détérioration exige un remplacement avant la remise en service du moteur.

À cause des effets néfastes de l'alcool contenu dans l'essence, il est recommandé de n'utiliser que de l'essence sans alcool, quand cela est possible. Si le seul carburant disponible contient de l'alcool ou si la présence d'alcool est inconnue, il est nécessaire d'inspecter le circuit de carburant plus fréquemment à la recherche de toute fuite ou anomalie.

CARBURANT ET HUILE

IMPORTANT : Lorsque le moteur Mercury Marine fonctionne avec de l'essence contenant de l'alcool, éviter de laisser de l'essence dans le réservoir de carburant pendant des périodes prolongées. Les périodes d'entreposage prolongées, courantes dans le cas des bateaux, créent des problèmes particuliers. Dans le cas des voitures, les carburants contenant de l'alcool sont généralement consommés avant de pouvoir absorber suffisamment d'humidité pour poser des problèmes, mais les bateaux sont souvent entreposés pendant des durées suffisantes pour que la démixtion se produise. En outre, une corrosion interne risque de se produire en cours d'entreposage si l'alcool a éliminé les pellicules protectrices d'huile des organes internes.

Caractéristiques du carburant

Ne pas utiliser de mélange d'essence et d'huile dans ce moteur. Le moteur reçoit automatiquement une quantité supplémentaire d'huile lors de son rodage. Utiliser une source fraîche d'essence recommandée pendant et après le rodage du moteur.

Additifs pour carburant

Pour minimiser le calaminage dans le moteur, il est recommandé d'ajouter de l'additif de traitement du moteur Mercury ou Quicksilver Quickleen au carburant lors de chaque plein de pendant toute la saison de navigation. Suivre les recommandations d'utilisation indiquées sur le bidon.

Prévention des restrictions du débit de carburant

IMPORTANT : L'ajout de composants au circuit d'alimentation de carburant (filtres, vannes, raccords, etc.) peut limiter le débit de carburant. Ceci peut causer le calage du moteur à faible régime et/ou alimentation en carburant trop pauvre à haut régime qui peut endommager le moteur.

Exigence d'un tuyau de carburant à faible perméabilité

Exigé sur les moteurs hors-bord fabriqués pour la vente, vendus ou proposés à la vente aux États-Unis.

- L'agence américaine de protection de l'environnement (EPA) exige que tout moteur hors-bord fabriqué après le 1er janvier 2009 soit doté d'un tuyau de carburant à faible perméabilité pour la connexion principale entre le réservoir de carburant et le moteur hors-bord.
- Le tuyau à faible perméabilité est de catégorie USCG Type B1-15 ou Type A1-15, ne dépassant pas 15/gm²/24 h avec un carburant CE 10 à 23 °C, conformément aux spécifications de la norme SAE J 1527 relative aux tuyaux d'alimentation en carburant pour applications maritimes.

Exigences de l'EPA relatives aux réservoirs de carburant portables et sous pression

L'Agence américaine de protection de l'environnement (EPA) requiert que les systèmes d'alimentation en carburant portables pour moteurs hors-bord fabriqués après le 1er janvier 2011 maintiennent une étanchéité totale sous une pression maximale de 34,4 kPa (5,0 psi). Ces réservoirs peuvent être équipés des éléments suivants :

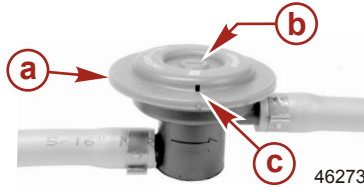
- Une prise d'air qui s'ouvre pour permettre l'entrée de l'air au fur et à mesure que le carburant est pompé hors du réservoir.
- Un évent qui s'ouvre à l'atmosphère si la pression excède 34,4 kPa .

Exigences en matière de soupape de carburant à la demande

Toute utilisation d'un réservoir de carburant portable sous pression requiert l'installation d'une soupape de carburant à la demande dans le tuyau de carburant, entre le réservoir de carburant et la poire d'amorçage. La soupape de carburant à la demande empêche l'entrée de carburant sous pression dans le moteur, ce qui entraînerait un trop-plein du système d'alimentation en carburant, voire un écoulement de carburant.

CARBURANT ET HUILE

La soupape de carburant à la demande est équipée d'une commande de desserrage manuel. Appuyer sur cette commande pour ouvrir (contourner) la soupape en cas d'obstruction de la soupape par le carburant.



- a - Soupape de carburant à la demande – installée dans le tuyau de carburant, entre le réservoir de carburant et la poire d'amorçage
- b - Desserrage manuel
- c - Évén/orifices de vidange d'eau

Réservoir de carburant sous pression portable de Mercury Marine

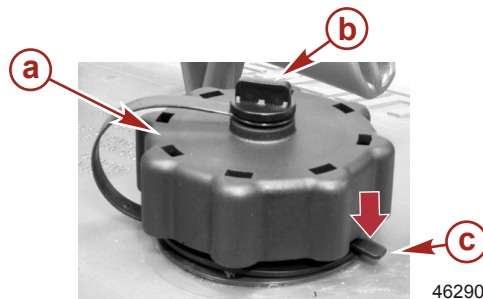
Mercury Marine a mis au point un nouveau réservoir de carburant sous pression portable conforme aux exigences précitées de l'EPA. Ces réservoirs de carburant sont disponibles comme accessoires ou sont fournis avec certains modèles de moteurs hors-bord.

CARACTÉRISTIQUES SPÉCIALES DU RÉSERVOIR DE CARBURANT PORTABLE

- Le réservoir de carburant est équipé d'une soupape à deux voies qui permet à l'air d'entrer dans le réservoir à mesure que le carburant est pompé vers le moteur et qui s'ouvre à l'atmosphère si la pression interne du réservoir dépasse 34,4 kPa . Un sifflement peut se faire entendre en cas de mise à l'air libre du réservoir. C'est normal.
- Le réservoir de carburant est équipé d'une soupape de carburant à la demande qui empêche l'entrée de carburant sous pression dans le moteur, ce qui entraînerait un trop-plein du système d'alimentation en carburant, voire un écoulement de carburant.
- Lors de l'installation du bouchon du réservoir de carburant, faire tourner le bouchon vers la droite jusqu'à ce qu'un déclic se fasse entendre. Ce déclic indique que le bouchon du réservoir de carburant repose complètement en place. Un dispositif intégré empêche tout serrage excessif.
- Le réservoir de carburant est équipé d'une vis d'évén manuel qui doit être serrée pour le transport et desserrée pour le fonctionnement et le retrait du bouchon.

Comme les réservoirs de carburant scellés ne sont pas dotés d'évén, les réservoirs se dilateront et se contracteront tout comme le carburant au cours des cycles de réchauffement et de refroidissement de l'atmosphère extérieure. C'est normal.

RETRAIT DU BOUCHON DU RÉSERVOIR DE CARBURANT



- a - Bouchon du réservoir de carburant
- b - Vis d'évén manuel
- c - Languette de sûreté

IMPORTANT : Le contenu peut être sous pression. Faire tourner le bouchon du réservoir de carburant d'un quart de tour pour dissiper la pression avant d'ouvrir.

1. Desserrer la vis d'évén manuel au-dessus du bouchon du réservoir de réservoir
2. Faire tourner le bouchon du réservoir de carburant jusqu'à ce qu'il entre en contact avec la languette de sûreté.

CARBURANT ET HUILE

3. Appuyer sur la languette de sûreté. Faire tourner le bouchon du réservoir de carburant d'un quart de tour pour dissiper la pression.
4. Appuyer à nouveau sur la languette de sûreté et retirer le bouchon.

INSTRUCTIONS D'UTILISATION DU RÉSERVOIR DE CARBURANT SOUS PRESSION PORTABLE

1. Lors de l'installation du bouchon du réservoir de carburant, faire tourner le bouchon vers la droite jusqu'à ce qu'un déclic se fasse entendre. Ce déclic indique que le bouchon du réservoir de carburant repose complètement en place. Un dispositif intégré empêche tout serrage excessif.
2. Desserrer la vis d'évent manuel au-dessus du bouchon pour le fonctionnement et le retrait du bouchon. Serrer la vis d'évent manuel pour le transport.
3. Pour les tuyaux de carburant à déconnexion rapide, déconnecter la tuyauterie d'essence du moteur ou du réservoir de carburant quand le moteur n'est pas utilisé.
4. Suivre les instructions **Remplissage du réservoir de carburant** pour le ravitaillement en carburant.

Huiles recommandées

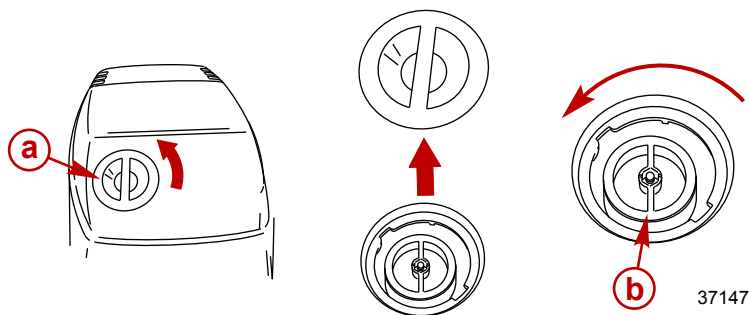
Huile recommandée	Huile Optimax ou huile pour moteurs hors-bord Premium Plus 2 temps TCW 3
--------------------------	---

L'huile moteur 2 temps Mercury OptiMax/DFI ou Quicksilver DFI est recommandée pour le moteur. Si l'huile moteur 2 temps Mercury OptiMax/DFI ou Quicksilver DFI n'est pas disponible, il est recommandé d'utiliser de l'huile moteur 2 temps Mercury ou Quicksilver TC-W3 Premium Plus. L'utilisation d'une huile de qualité inférieure risque d'endommager gravement le moteur.

L'huile 2 temps Mercury Racing est recommandée pour les moteurs OptiMax utilisés dans des applications à charges extrêmes associées à des activités commerciales, professionnelles ou des périodes prolongées à haut régime. Les propriétés supérieures de l'huile 2 temps Mercury Racing en matière de lubrification et de protection optimisent la puissance du moteur, tout en offrant une protection thermique, une réduction de l'usure et des dépôts de carbone.

Remplissage du système d'injection d'huile

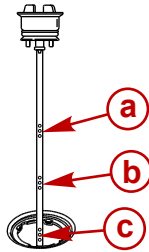
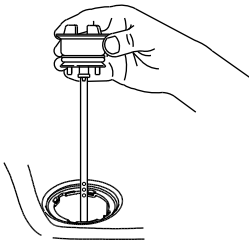
1. Placer le moteur hors-bord en position verticale de fonctionnement.
2. Retirer le couvercle du carénage.
3. Retirer le bouchon de remplissage d'huile.



- a - Couvercle du carénage
- b - Bouchon d'huile

CARBURANT ET HUILE

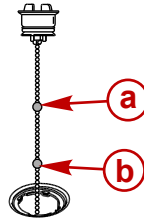
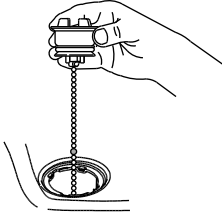
4. Bouchons d'huile avec jauge – Vérifier le niveau d'huile sur la jauge. Le premier jeu de trous indique qu'il manque 0,94 litre Le second jeu de trous indique qu'il manque 1,89 litre Le troisième jeu de trous indique qu'il manque 2,83 litres



37143

- a - Ajouter 0,94 litre
- b - Ajouter 1,89 litre
- c - Ajouter 2,83 litres

5. Bouchons de remplissage d'huile avec chaîne – Vérifier le niveau d'huile sur la chaîne. La première bille indique qu'il manque 0,94 litre La deuxième bille indique qu'il manque 1,89 litre

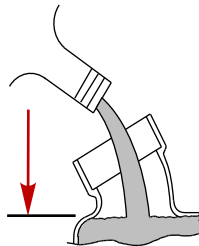


37146

- a - Ajouter 0,94 litre
- b - Ajouter 1,89 litre

6. Remplir lentement le réservoir avec l'huile recommandée. **Ne pas remplir de façon excessive.** Ne pas trop remplir, faire l'appoint pour amener le niveau d'huile jusqu'au rebord inférieur de la goulotte de remplissage.

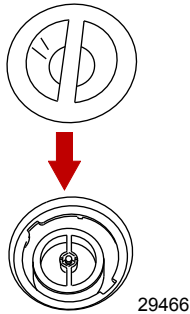
	Contenance	Type de fluide
Réservoir d'huile	4,72 litres (5 qt US)	Huile moteur 2 temps OptiMax/DFI



29465

CARBURANT ET HUILE

7. Remettre le bouchon d'huile en place et le serrer fermement. Remettre le couvercle.



Remplissage du réservoir de carburant

⚠ AVERTISSEMENT

Éviter les risques de blessures graves, voire mortelles, que peuvent causer un incendie ou une explosion d'essence. Prendre les précautions d'usage lors du remplissage des réservoirs à carburant. Toujours arrêter le moteur, ne pas fumer et éviter toute présence de flammes nues ou d'étincelles lors du remplissage des réservoirs de carburant.

Remplir les réservoirs de carburant à l'extérieur, à distance de toute chaleur, des étincelles et des flammes nues.

Retirer les réservoirs de carburant portatifs du bateau pour les remplir.

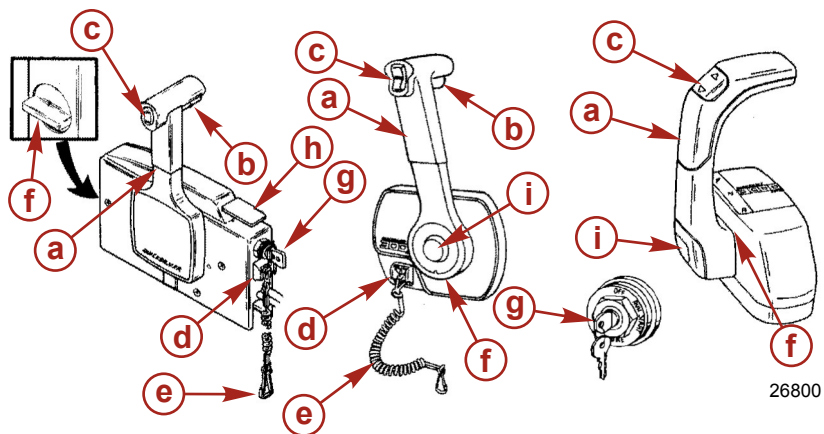
Toujours arrêter le moteur avant de remplir les réservoirs.

Ne jamais remplir complètement les réservoirs de carburant. Laisser environ 10 % du volume non rempli. Le carburant se dilate lorsque sa température augmente et peut fuir sous pression si le réservoir est complètement rempli.

CARACTÉRISTIQUES ET COMMANDES

Caractéristiques de la commande à distance

Le bateau peut être équipé d'une des commandes à distance Mercury Precision ou Quicksilver illustrées. Dans le cas contraire, demander au revendeur de décrire les fonctions et les modes de fonctionnement de la commande à distance.



- a-** Poignée de commande – marche avant, point mort, marche arrière.
- b-** Levier de dégagement du point mort.
- c-** Bouton de trim/de relevage (selon modèle) – Voir **Fonctions et commandes – Inclinaison et relevage hydrauliques**
- d-** Coupe-circuit d'urgence – Voir **Généralités – Coupe-circuit d'urgence**
- e-** Cordon du coupe-circuit d'urgence – Voir **Généralités – Coupe-circuit d'urgence**
- f-** Réglage de la friction de l'accélérateur – Les commandes montées sur une console nécessitent le retrait du couvercle pour effectuer le réglage
- g-** Clé de contact – « OFF » (Arrêt), « ON » (Marche), « START » (Démarrage).
- h-** Levier de ralenti accéléré – Voir **Fonctionnement – Démarrage du moteur**
- i-** Bouton spécial d'accélérateur – Voir **Fonctionnement – Démarrage du moteur**

Système d'alarme

SIGNAUX DE L'ALARME SONORE

Lorsque le contacteur d'allumage est sur « ON » (Marche), l'alarme est activée pendant un moment dans le cadre d'un test pour indiquer qu'il fonctionne correctement.

Il existe deux types d'avertisseurs sonores pour prévenir l'opérateur d'un problème de fonctionnement affectant le système opérationnel du moteur.

1. **Bip continu de six secondes** : signale que le moteur est dans un état critique. Selon la gravité de la situation, le système Engine Guardian peut se déclencher pour protéger le moteur en limitant sa puissance. Retourner immédiatement au port et contacter le revendeur.

CARACTÉRISTIQUES ET COMMANDES

2. **Bips courts et intermittents pendant six secondes** : Indique un état non critique du moteur. Cette situation n'exige pas une attention immédiate. Il est possible de continuer à utiliser le bateau. Néanmoins, en fonction de la gravité du problème, le système Engine Guardian peut limiter la puissance du moteur (voir **Système Engine Guardian** ci-après) pour le protéger. Contacter le revendeur dès que possible.

Il est important de noter que, dans les deux cas mentionnés ci-dessus, l'avertisseur ne sonnera qu'une seule fois. En cas d'arrêt puis de redémarrage du moteur, l'avertisseur sonne à nouveau, une seule fois, si le problème persiste. Pour une illustration des différentes fonctions du moteur et pour consulter les données du moteur additionnelles, se reporter aux informations sur le **Produit SmartCraft** ci-après.

Le pilote peut corriger quelques-uns des états non critiques signalés par les bips de six secondes intermittents et courts. Ces états susceptibles d'être corrigés par le pilote sont les suivants :

- Eau dans le filtre à carburant monté sur le moteur. Voir **Entretien – Filtre à carburant à séparateur d'eau**.
- Problème affectant le système de refroidissement (pression d'eau ou température du moteur). Arrêter le moteur et vérifier que les orifices de prise d'eau de l'unité inférieure ne sont pas obstrués.
- Niveau d'huile moteur bas. Voir **Carburant et huile – Contrôle et ajout d'huile moteur**.

SYSTÈME ENGINE GUARDIAN

Le système Engine Guardian surveille les principaux capteurs du moteur afin de relever tout signe précurseur de problème. Il est actif chaque fois que le moteur tourne. Par conséquent, le pilote n'a pas à se soucier de sa protection. En cas de problème, le système déclenche l'avertisseur sonore pendant six secondes et/ou réduit la puissance du moteur afin de le protéger.

Si le système Engine Guardian s'est déclenché, réduire le régime moteur. Identifier le problème puis le corriger, si possible. Il est nécessaire de réinitialiser le système pour que le moteur puisse fonctionner à des régimes supérieurs. Pour réinitialiser le système Engine Guardian, ramener la manette des gaz en position de ralenti. Si le système Engine Guardian détermine que la réinitialisation n'a pas corrigé le problème, Engine Guardian reste activé et limite l'accélérateur. Le problème doit être identifié et corrigé avant qu'Engine Guardian ne permette le retour à un régime moteur normal.

LIMITE MAXIMALE DU RÉGIME MOTEUR

La limite maximale du régime moteur est fixée à un niveau plus élevé que celui de la plage de fonctionnement. Si le moteur fonctionne à un régime égal ou supérieur à la limite maximale, le PCM n'autorise pas le moteur à maintenir la puissance exigée par le pilote. Voir **Caractéristiques** pour déterminer quelle est la limite maximale du régime moteur.

Lorsque le moteur atteint le début de la limite maximale de son régime, Engine Guardian coupe l'allumage de cylindres spécifiques. Si le pilote ne réduit pas le régime moteur, Engine Guardian coupe l'allumage de tous les cylindres. Aucun avertissement sonore ne retentit lorsque la limite de sursystème d'Engine Guardian est activée.

Pour réinitialiser la protection d'Engine Guardian :

1. Réduire complètement les gaz pendant trois secondes.
2. Activer la manette des gaz. En l'absence de réactions du moteur, répéter l'étape 1.

PRODUIT SMARTCRAFT

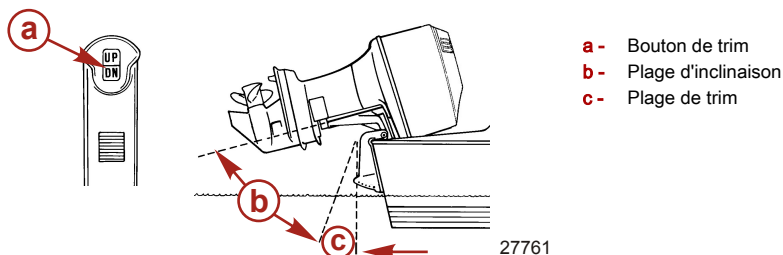
Un ensemble d'instruments Mercury SmartCraft System adapté à ce moteur est disponible. Ces instruments affichent notamment les fonctions suivantes : régime moteur, température du liquide de refroidissement, tension de la batterie, consommation de carburant et heures de fonctionnement du moteur.

L'ensemble d'instruments SmartCraft facilite également les diagnostics du système Engine Guardian. Il affiche des données d'alarmes graves relatives au moteur, ainsi que les problèmes potentiels.

CARACTÉRISTIQUES ET COMMANDES

Inclinaison et relevage hydrauliques

Le moteur hors-bord est équipé d'une commande de relevage/d'inclinaison appelée relevage hydraulique. Elle permet au pilote de régler facilement la position du moteur hors-bord en appuyant sur le bouton de trim. Le fait de rapprocher le moteur du tableau arrière du bateau est appelé rétraction ou abaissement du moteur. Le fait d'éloigner le moteur du tableau arrière du bateau est appelé sortie ou relevage du moteur. Le terme trim fait généralement référence au réglage du moteur hors-bord sur les 20 premiers degrés de sa course. Il s'agit de la plage utilisée lors du fonctionnement du bateau déjaugé. Le terme relevage est généralement utilisé pour désigner le réglage du moteur hors-bord au-delà de cette plage, hors de l'eau. Le moteur hors-bord arrêté peut être relevé hors de l'eau. Au ralenti, le moteur hors-bord peut également être relevé au-delà de la plage de trim pour permettre, par exemple, la navigation en eaux peu profondes.



FONCTIONNEMENT DU RELEVAGE HYDRAULIQUE

REMARQUE : Lors de navigation à basse vitesse, une légère chute du régime moteur peut être perçue occasionnellement lors de l'engagement du relevage hydraulique. Cet état est normal et n'a pas d'effet négatif sur le moteur hors-bord.

Pour la plupart des bateaux, un fonctionnement à environ mi-course de la plage de trim donne de bons résultats. Toutefois, pour bénéficier pleinement de la capacité de trim, il peut être opportun dans certaines circonstances de relever ou d'abaisser complètement le moteur hors-bord. L'augmentation de certaines performances s'accompagne d'une responsabilité accrue de la part du pilote qui doit être conscient du risque de perte de contrôle.

Le risque de perte de contrôle le plus important est une résistance ou un couple perçu sur le volant ou sur la barre franche. Ce couple de direction résulte d'une inclinaison du moteur hors-bord telle que l'arbre d'hélice n'est plus parallèle à la surface de l'eau.

⚠ AVERTISSEMENT

Le fait d'incliner le moteur hors-bord au-delà de l'état de direction neutre peut causer une résistance sur le volant ou la barre franche et une perte de contrôle du bateau. Maintenir le contrôle du bateau si le moteur est incliné au-delà de l'état de direction neutre.

Considérer avec attention les points suivants.

1. Le fait de rentrer ou d'abaisser le moteur hors-bord peut :
 - Abaisser l'étrave.
 - Causer un déjaugage plus rapide, particulièrement avec une charge lourde ou un bateau à poupe lourde.
 - Généralement améliorer la tenue en eau agitée.
 - Augmenter le couple de direction ou tirer le bateau vers tribord (avec une hélice normale à rotation vers la droite).
 - En cas d'excès, abaisser la proue de certains bateaux à un point où leur proue commence à labourer l'eau lorsqu'ils déjaugent. Cela peut entraîner un virage inattendu d'un côté ou de l'autre (appelé « guidage par la proue » ou « survirage ») si le pilote tente de tourner ou s'il rencontre une grosse vague.

CARACTÉRISTIQUES ET COMMANDES

⚠ AVERTISSEMENT

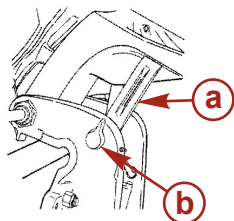
L'utilisation du bateau à vitesse élevée avec le moteur hors-bord trop rentré peut créer un guidage par l'étrave excessif, résultant en une perte de contrôle du bateau par le pilote. Installer l'axe de limite de trim dans une position qui empêche un trim rentré excessif et utiliser le bateau en toute sécurité.

- Dans de rares circonstances, le propriétaire peut décider de limiter le trim rentré. Il suffit pour cela d'acheter un axe de relevage en acier inoxydable auprès du revendeur et de l'insérer dans le trou de réglage souhaité des bras de tableau arrière. Les boulons d'expédition en acier oxydable ne doivent pas être utilisés dans le cadre de cette application.
2. Le fait de sortir ou de relever le moteur hors-bord peut :
- Relever la proue hors de l'eau.
 - Augmenter en général la vitesse de pointe.
 - Augmenter le dégagement au-dessus des objets immergés ou d'un plan d'eau peu profond.
 - Augmenter le couple de direction ou tirer vers tribord à une hauteur de pose normale (avec une hélice à rotation vers la droite normale).
 - En cas d'excès, provoquer le marsouinage (rebondissement) du bateau ou la ventilation de l'hélice.
 - Provoquer une surchauffe du moteur si des orifices de prise d'eau de refroidissement sont au-dessus de la ligne de flottaison.

RELEVAGE

Pour relever le moteur hors-bord, arrêter le moteur et appuyer sur le bouton de trim/relevage ou le bouton de relevage auxiliaire sur la position relevée. Le moteur hors-bord se relève jusqu'à ce que le bouton soit relâché ou qu'il atteigne sa position de relevage maximal.

1. Engager le levier de support de relevage en tournant le bouton pour relever le levier de support.
2. Abaisser le moteur hors-bord jusqu'à ce qu'il repose sur le levier de support de relevage.
3. Désengager le levier en dégageant le moteur et en tournant le levier vers le bas. Abaisser le moteur hors-bord.



27778

- a - Levier de support de relevage
- b - Bouton

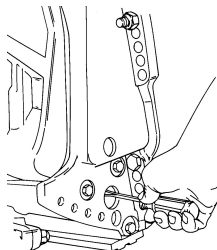
RELEVAGE MANUEL

S'il n'est possible de relever le moteur hors-bord à l'aide du bouton de trim/relevage, le relever manuellement.

REMARQUE : La valve de desserrage du relevage manuel doit être serrée avant toute utilisation du moteur hors-bord pour éviter que ce dernier ne se relève lors d'un fonctionnement en marche arrière.

CARACTÉRISTIQUES ET COMMANDES

Tourner la valve de desserrage du relevage manuel de trois tours dans le sens anti-horaire. Ceci permet le relevage manuel du moteur hors-bord. Relever le moteur hors-bord dans la position souhaitée et serrer la valve de desserrage du relevage manuel.



22362

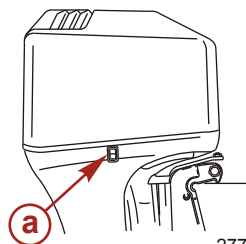
FONCTIONNEMENT EN EAUX PEU PROFONDES

Lors de l'utilisation du bateau en eaux peu profondes, le moteur hors-bord peut être relevé au-delà de la plage de relevage maximum pour éviter de talonner.

1. Réduire le régime moteur en dessous de 2 000 tr/min.
2. Relever le moteur hors-bord. S'assurer que les orifices d'admission d'eau demeurent constamment immergés.
3. Faire tourner le moteur au ralenti uniquement. Si le régime moteur dépasse 2 000 tr/min, le moteur hors-bord retourne automatiquement à la plage de trim maximale.

BOUTON DE RELEVAGE AUXILIAIRE

Le bouton de relevage auxiliaire peut être utilisé pour relever ou abaisser le moteur hors-bord à l'aide du système de relevage hydraulique.



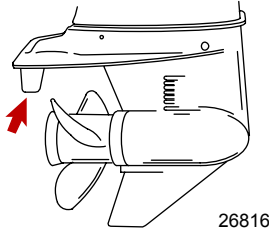
a - Bouton de relevage auxiliaire

27779

CARACTÉRISTIQUES ET COMMANDES

Réglage de la dérive

Il se peut que le couple de direction de l'hélice tire le bateau dans une direction. Ce couple de direction est normal et est dû au fait que le moteur hors-bord n'est pas incliné de façon à ce que l'arbre d'hélice soit parallèle à la surface de l'eau. La dérive peut compenser ce couple de direction dans bien des cas et peut être réglée dans certaines limites pour réduire tout effort de direction irrégulier.



REMARQUE : Le réglage de la dérive aura peu d'effets sur la réduction du couple de direction si le moteur hors-bord est installé avec la plaque anti-ventilation à environ 50 mm ou plus au-dessus du fond du bateau.

Faire tourner le moteur au régime de croisière, incliné dans la position souhaitée. Faire virer le bateau à gauche et à droite et noter dans quelle direction il tourne le plus facilement.

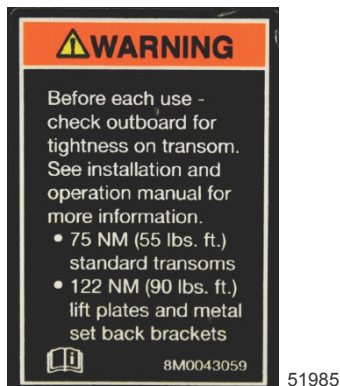
Si un réglage s'avère nécessaire, desserrer le boulon de dérive et procéder à des petits réglages successifs. Si le bateau vire plus facilement à bâbord, déplacer le bord de fuite de la dérive vers bâbord. Si le bateau vire plus facilement à tribord, déplacer le bord de fuite de la dérive vers tribord. Serrer le boulon et effectuer un nouvel essai.

FUNCTIONNEMENT

Informations importantes

INSPECTION QUOTIDIENNE IMPORTANTE AVANT CHAQUE UTILISATION

Inspecter les fixations de tous les moteurs hors-bord montés sur le bateau à la recherche de tout signe de desserrage. Un autocollant sur le bras de tableau arrière rappelle au propriétaire de vérifier les fixations du hors-bord au tableau arrière avant chaque utilisation.



Autocollant sur le bras de tableau arrière

AVANT DE METTRE LE MOTEUR EN MARCHÉ

▲ ATTENTION
Éviter d'endommager le moteur. Amorcer la pompe d'injection d'huile sur les moteurs neufs ou remis à neuf et une fois l'entretien du système de lubrification terminé.

Voir **Amorçage de la pompe d'injection d'huile** pour les instructions.

CARACTÉRISTIQUES DU CARBURANT

Ne pas utiliser de mélange d'essence et d'huile dans ce moteur. Le moteur reçoit automatiquement une quantité supplémentaire d'huile lors de son rodage. Utiliser une source fraîche d'essence recommandée pendant et après le rodage du moteur.

HUILES RECOMMANDÉES

Huile recommandée	Huile hors-bord OptiMax ou Premium Plus 2 temps TC-W3
--------------------------	--

L'huile OptiMax ou Premium Plus TC-W3 est une huile de qualité supérieure qui améliore le graissage et offre une résistance accrue au calaminage lorsqu'elle est utilisée avec de l'essence de bonne qualité ou avec des essences de qualité différente.

IMPORTANT : L'huile doit être une huile à deux temps TC-W3 homologuée par la NMMA.

Consulter régulièrement le revendeur pour obtenir les dernières recommandations concernant l'essence et l'huile. Si l'huile pour moteur hors-bord 2 temps Mercury Precision ou Quicksilver n'est pas disponible, la remplacer par une huile pour moteur hors-bord 2 temps de marque différente TC-W3 homologuée par la NMMA. L'utilisation d'une huile 2 temps de qualité inférieure risque de réduire la durée de vie utile du moteur. Le moteur peut ne pas être couvert par la garantie limitée en cas de dommage dû à l'utilisation d'une huile de qualité inférieure.

FUNCTIONNEMENT

Liste de vérification préalable au démarrage

- Le pilote connaît les procédures de navigation et de fonctionnement en toute sécurité.
- Un gilet de sauvetage d'une taille adaptée pour chaque passager embarqué et facilement accessible. La loi l'oblige.
- Une bouée de sauvetage ou un coussin de flottaison conçu pour être jeté à une personne à l'eau.
- Connaître la capacité de charge maximale du bateau. Lire la plaque de capacité du bateau.
- Réserve de carburant suffisante.
- Alimentation en huile (injection d'huile) OK.
- Disposer les passagers et la charge sur le bateau de sorte que le poids soit uniformément réparti et que chacun soit assis sur un siège adapté.
- Informer quelqu'un de la destination et de l'heure prévue du retour.
- Il est illégal d'utiliser un bateau sous l'influence d'alcool ou de stupéfiants.
- Connaître les eaux et la zone de navigation, les marées, les courants, les bancs de sable, les rochers et les autres dangers.
- Effectuer les contrôles d'inspection indiqués à **Entretien – Calendrier d'inspection et d'entretien**.

Navigation par températures de gel

Lorsque le bateau est utilisé ou amarré par des températures de gel ou proches du gel, laisser le moteur hors-bord abaissé en permanence de sorte que l'embase soit immergée. Ceci permet d'éviter que l'eau emprisonnée dans l'embase ne gèle et n'endommage la pompe à eau et d'autres composants.

Si la surface de l'eau risque de geler, retirer le moteur hors-bord et vidanger complètement l'eau. Si de la glace se forme au niveau de la ligne de flottaison, à l'intérieur du carter d'arbre moteur, le débit d'eau vers le moteur est compromis et des dégâts peuvent s'ensuivre.

Navigation en eaux salées ou polluées

Il est recommandé de rincer les passages d'eau internes du moteur hors-bord à l'eau douce après chaque utilisation en eaux salées ou polluées. Cela permet d'éviter leur obturation des passages d'eau par une éventuelle accumulation de dépôts. Voir **Entretien – Rinçage du système de refroidissement**.

Si le bateau est amarré dans l'eau, toujours relever le moteur de manière à ce que l'embase soit complètement sortie de l'eau (sauf en périodes de gel) lorsqu'il n'est pas utilisé.

Laver l'extérieur du moteur hors-bord et rincer la sortie d'échappement de l'embase et de l'hélice à l'eau douce après chaque utilisation. Chaque mois, pulvériser du produit anticorrosion Mercury Precision ou Quicksilver sur les surfaces métalliques extérieures. Ne pas pulvériser le produit sur les anodes anticorrosion pour ne pas réduire leur efficacité.

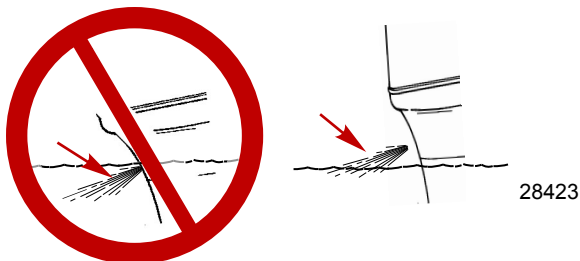
Navigation en altitude

Le moteur s'adapte automatiquement aux changements d'altitude. Un pas d'hélice différent peut contribuer à réduire certaines pertes de performance normales dues à la teneur en oxygène moindre de l'air. Consulter le revendeur.

FONCTIONNEMENT

Réglage de l'angle de trim alors que le moteur tourne au ralenti

L'orifice de décharge d'échappement du moteur peut être immergé si le moteur hors-bord est placé dans une position de trim complètement rentré alors qu'il tourne au ralenti. Ceci cause une obstruction de l'échappement, un ralenti instable, une fumée excessive et des bougies encrassées. Dans de telles conditions, relever le moteur hors-bord jusqu'à ce que l'orifice de décharge soit hors de l'eau. Le moteur hors-bord doit être abaissé pour accélérer lorsque le bateau est à l'arrêt ou en avance au ralenti.



Rodage du moteur

IMPORTANT : Le non-respect des procédures de rodage du moteur peut résulter en des performances médiocres pendant toute la vie du moteur et des dommages à ce dernier. Toujours suivre les procédures de rodage.

Procédure de rodage
Faire varier l'ouverture du papillon des gaz pendant le rodage. Prendre en compte les suggestions suivantes.
Première heure
<ul style="list-style-type: none">Laisser le moteur chauffer pendant 30 à 60 secondes.Ne pas rester au ralenti pendant plus de cinq minutes.Faire tourner le moteur l'essentiel du temps entre 4 000 et 5 400 tr/min (la manette des gaz aux 3/4 de sa course environ).Quelques brusques accélérations à pleins gaz d'une durée maximale de 10 secondes sont acceptables.Changer de régime moteur toutes les deux minutes environ.Éviter d'incliner le moteur hors-bord vers l'arrière (relever) au-delà d'une position verticale de trim pendant le fonctionnement.Éviter d'utiliser le plateau de relevage hydraulique pour relever le moteur pendant le rodage.
Pendant les trois heures suivantes : Changer de régime moteur toutes les 10 minutes.

Démarrage du moteur

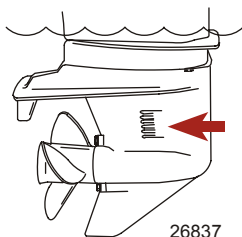
Avant de démarrer, lire la liste des vérifications préalables au démarrage, les instructions applicables préalablement au démarrage et la procédure de rodage du moteur dans la section **Fonctionnement**.

FUNCTIONNEMENT

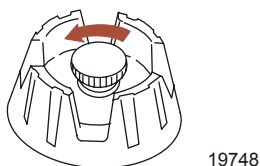
AVIS

Une alimentation insuffisante en eau de refroidissement entraîne une surchauffe et un endommagement du moteur, de la pompe à eau et d'autres pièces. Assurer une alimentation en eau suffisante vers les entrées d'eau pendant le fonctionnement.

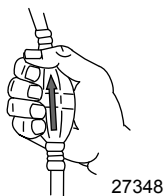
1. Abaisser le moteur hors-bord en position de fonctionnement verticale. S'assurer que les orifices de prise d'eau de refroidissement sont immergés.



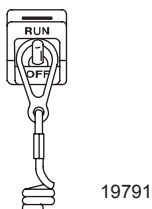
2. Ouvrir la vis d'évent du réservoir de carburant, située dans le bouchon de remplissage (réservoirs à mise à l'air manuelle).



3. Placer la poire d'amorçage de la tuyauterie d'essence de sorte que la flèche sur le côté de la poire pointe vers le haut. Presser la poire d'amorçage de la tuyauterie d'essence plusieurs fois, jusqu'à ce qu'elle soit ferme.

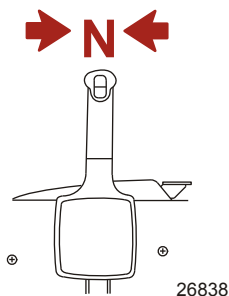


4. Placer le coupe-circuit d'urgence sur « RUN » (Marche). Voir **Généralités – Coupe-circuit d'urgence**.

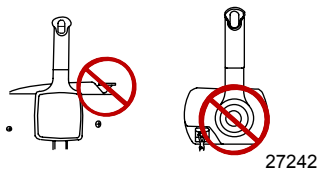


FONCTIONNEMENT

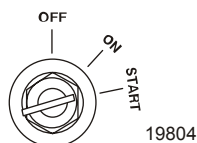
5. Mettre le moteur hors-bord au point mort (« N »).



6. S'il s'agit d'un moteur neuf ou si le réservoir de carburant est à sec ou a été vidangé, remplir le système de carburant de la manière suivante :
- Presser la poire d'amorçage jusqu'à ce qu'elle soit ferme.
 - Mettre la clé de contact sur « ON » (Marche) pendant trois secondes. Ceci active la pompe à carburant électrique.
 - Ramener la clé de contact sur « OFF » (Arrêt) et presser à nouveau la poire d'amorçage jusqu'à ce qu'elle soit ferme. Mettre la clé de contact sur « ON » (Marche) une nouvelle fois pendant trois secondes. Continuer cette procédure jusqu'à ce que la poire d'amorçage de la tuyauterie d'essence reste ferme.
7. Ne pas faire avancer le dispositif de ralenti accéléré au point mort de la commande à distance pour le démarrage.



8. Mettre la clé de contact sur « START » (Démarrage). Relâcher la clé lorsque le moteur démarre. Si le moteur ne démarre pas dans les 10 secondes qui suivent, mettre la clé sur « OFF » (Arrêt), attendre une seconde et essayer à nouveau.

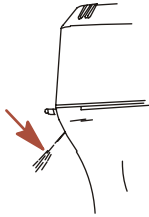


REMARQUE : Le système électronique de démarrage amorce automatiquement le moteur (starter) et augmente le ralenti pour le démarrage.

9. Vérifier qu'un jet d'eau continu s'écoule de l'orifice indicateur de la pompe à eau.

FUNCTIONNEMENT

IMPORTANT : Si de l'eau ne s'écoule pas de l'orifice indicateur de la pompe, arrêter le moteur et vérifier que les orifices de prise d'eau de refroidissement ne sont pas obstrués. S'il n'y a aucune obstruction, la pompe à eau peut être défectueuse ou le système de refroidissement peut être bouché. Dans ce cas, le moteur surchauffe. Faire vérifier le moteur hors-bord par le revendeur. Le moteur sera endommagé s'il tourne alors qu'il surchauffe.

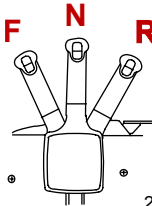


19805

Passage de rapport

IMPORTANT : Suivre les directives suivantes :

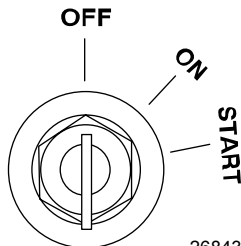
- Ne jamais mettre le moteur hors-bord en prise à un régime autre que le ralenti.
- Ne pas enclencher la marche arrière lorsque le moteur hors-bord ne tourne pas.
- Le moteur hors-bord peut fonctionner sur trois positions : marche avant (F), point mort (N) et marche arrière (R).
- Lors de l'inversion de la marche, toujours marquer un temps d'arrêt au point mort et permettre au moteur de retourner au ralenti.
- Toujours mettre le moteur hors-bord en prise d'un mouvement rapide.
- Après avoir mis le moteur hors-bord en prise, continuer à pousser le levier pour accélérer.



27237

Arrêt du moteur

Réduire le régime moteur et mettre le moteur hors-bord au point mort. Mettre la clé de contact sur « OFF » (Arrêt).



26843

ENTRETIEN

Entretien du moteur hors-bord

Pour maintenir le moteur hors-bord en bon état de fonctionnement, il est important d'effectuer les inspections et les entretiens périodiques du moteur prévus dans le **Calendrier d'inspection et d'entretien**. Ces entretiens sont importants afin d'assurer la sécurité du pilote et de celle des passagers, et de garantir la fiabilité de ce moteur hors-bord.

Noter les entretiens effectués dans le **Journal d'entretien** au dos de ce livret. Conserver tous les ordres et reçus des travaux d'entretien.

SÉLECTION DES PIÈCES DE RECHANGE DU MOTEUR HORS-BORD

Il est recommandé d'utiliser les pièces de rechange d'origine et les huiles d'origine Mercury Precision ou Quicksilver.

Réglementation de l'EPA (agence américaine de protection de l'environnement) relative aux émissions

Tous les moteurs hors-bord neufs fabriqués par Mercury Marine sont certifiés conformes aux réglementations en matière de lutte contre la pollution atmosphérique applicables aux moteurs hors-bord neufs, établies par l'Environmental Protection Agency (EPA) des États-Unis. Cette certification dépend de certains réglages effectués selon les normes d'usine. Pour cette raison, la procédure d'entretien du produit, recommandée par l'usine, doit être strictement respectée et, lorsque les conditions le permettent, le produit doit être rétabli pour l'usage initial pour lequel il a été conçu. **L'entretien, le remplacement ou la réparation des dispositifs et des systèmes de contrôle des émissions peuvent être effectués par tout établissement ou personne assurant la réparation des moteurs marins à allumage par étincelle.**

ÉTIQUETTE DE CERTIFICATION ANTIPOLLUTION

Une étiquette de certification antipollution, indiquant les niveaux d'émission et les caractéristiques du moteur liées directement aux émissions, est apposée sur le moteur lors de sa fabrication.

MERCURY		EMISSION CONTROL INFORMATION	
THIS ENGINE CONFORMS TO <input type="checkbox"/> CALIFORNIA AND U.S. EPA EMISSION REGULATIONS FOR SPARK IGNITION MARINE ENGINES			
REFER TO OWNERS MANUAL FOR REQUIRED MAINTENANCE, SPECIFICATIONS, AND ADJUSTMENTS			
IDLE SPEED (in gear): <input type="text"/>		FAMILY: <input type="text"/>	
<input type="text"/> hp	<input type="text"/> L	HC+NOx:FEL: <input type="text"/> g/kWh	<input type="text"/>
<input type="text"/> kw		CO FEL: <input type="text"/> g/kWh	<input type="text"/>
SPARK PLUG: <input type="text"/>		GAP: <input type="text"/>	
LOW PERM/HIGH PERM: <input type="text"/>			

43210

- a - Ralenti
- b - Puissance du moteur
- c - Cylindrée
- d - Puissance du moteur – en kilowatts
- e - Date de fabrication
- f - Numéro de gamme
- g - Limite d'émissions réglementées pour cette gamme de moteurs
- h - Limite d'émissions réglementées pour cette gamme de moteurs
- i - Bougies et écartement des électrodes de bougies recommandés
- j - Pourcentage de perméation de la tuyauterie d'essence

ENTRETIEN

RESPONSABILITÉ DU PROPRIÉTAIRE

Le propriétaire/opérateur doit procéder à l'entretien de routine du moteur afin de maintenir les niveaux d'émission en conformité avec les normes de certification imposées.

Le propriétaire/opérateur ne doit pas modifier le moteur d'une quelconque manière qui affecterait sa puissance ou ses niveaux d'émissions au point où ils dépasseraient les caractéristiques prédéterminées en usine.

Calendrier d'inspection et d'entretien

AVANT CHAQUE UTILISATION

- Vérifier que le coupe-circuit d'urgence arrête le moteur.
- Vérifier que les composants du système de direction ne sont ni grippés ni desserrés.
- Vérifier que le hors-bord est fermement fixé au tableau arrière du bateau. Si le hors-bord ou l'une quelconque de ses fixations est lâche, serrer au couple spécifié. Lors de l'inspection visant à contrôler le serrage des fixations du moteur hors-bord, vérifier que le matériau ou la peinture du bras de tableau arrière du moteur hors-bord n'a pas été érodée par un mouvement entre les fixations de montage du hors-bord et les bras de tableau arrière. Vérifier également l'absence de signes de mouvement entre les bras de tableau arrière du moteur hors-bord et le tableau arrière du bateau ou la plaque de levage/le support de recul.

Description	N.m	lb-in.	lb-ft
Contre-écrous et boulons de montage du moteur hors-bord – Tableau arrière standard	75	–	55
Contre-écrous et boulons de montage du moteur hors-bord – Plaques de relevage et supports de recul métalliques	122	–	90


- Vérifier l'état des pales de l'hélice.
- Effectuer une inspection de tous les tuyaux, colliers, raccords, tubes, joints d'étanchéité et visserie de montage pour tout signe d'usure.

APRÈS CHAQUE UTILISATION EN EAUX SALÉES OU POLLUÉES

- Rincer tous les passages internes à l'eau douce.
- Laver l'extérieur de l'ensemble de propulsion (carénage, section intermédiaire et embase) à l'eau douce.
- Rincer l'hélice et l'orifice d'échappement de l'embase à l'eau douce.
- Retirer le carénage et nettoyer les embruns d'eau de mer avec un chiffon propre.

TOUTES LES 25 HEURES OU TOUS LES 30 JOURS DE FONCTIONNEMENT EN EAUX SALÉES OU POLLUÉES

- Appliquer une pulvérisation de graisse Corrosion Guard sur la tête motrice et sur les surfaces métalliques extérieures non peintes (à l'exception des anodes).

N° de pièce du tube	Description	Emplacement	N° de pièce
 120	Corrosion Guard (produit anticorrosion)	Tête motrice et toutes les surfaces métalliques extérieures non peintes (à l'exception des anodes)	92-802878Q55


ENTRETIEN

TOUTES LES 25 HEURES OU TOUS LES 30 JOURS DE FONCTIONNEMENT, À LA PREMIÈRE ÉCHÉANCE

- Vérifier le serrage des verrous des carénages avant et latéraux. Les serrer si nécessaire.
- Vérifier l'état et l'étanchéité des systèmes de carburant et d'huile.
- Vérifier l'état et l'étanchéité des conduites de direction hydrauliques.
- Vérifier l'état d'usure des attaches de biellette de direction. Graisser tous les composants spécifiés. Vérifier le couple de serrage de toutes les fixations d'accessoire.
- Vérifier le niveau et l'état du lubrifiant de l'embase.
- Vérifier la tension de la courroie de l'alternateur.

TOUTES LES 50 HEURES DE FONCTIONNEMENT OU UNE FOIS PAR AN, À LA PREMIÈRE ÉCHÉANCE

- Graisser tous les points de graissage indiqués dans le manuel.
- Graisser les cannelures de l'arbre moteur.¹
- Graisser l'arbre moteur sur toute sa longueur avec de la graisse anticorrosion.

N° de pièce du tube	Description	Emplacement	N° de pièce
 94	Graisse anticorrosion	Longueur d'arbre moteur	8M0071838

- Graisser les cannelures de l'arbre d'hélice.
- Vidanger et remplacer le lubrifiant de l'embase.
- Inspecter toutes les courroies, poulies et poulies folles pour tout signe de détérioration.
- Vérifier la pression du carburant.¹
- Vérifier les réglages des câbles de commande.
- Inspecter la batterie.
- Vérifier les anodes anticorrosion.
- Vérifier le serrage de toutes les fixations.
- Vérifier l'huile du relevage hydraulique.
- Utiliser les produits Quicksilver pour éliminer les dépôts du moteur. Consulter le revendeur pour le mode d'emploi de chaque produit.

TOUTES LES 100 HEURES DE FONCTIONNEMENT OU UNE FOIS PAR AN, À LA PREMIÈRE ÉCHÉANCE

- Serrer les fixations du moteur hors-bord au tableau arrière du bateau au couple spécifié.¹

Description	N.m	lb-in.	lb-ft
Contre-écrous et boulons de montage du moteur hors-bord – Tableau arrière standard	75	–	55
Contre-écrous et boulons de montage du moteur hors-bord – Plaques de relevage et supports de recul métalliques	122	–	90

- Remplacer le rotor de pompe à eau (plus souvent en cas de surchauffe ou de baisse de pression d'eau).¹
- Remplacer les bougies après 100 heures d'utilisation ou trois ans. Par la suite, vérifier les bougies toutes les 100 heures ou une fois par an. Remplacer les bougies au besoin.

1. Confier l'entretien de ces composants à un revendeur agréé.

ENTRETIEN

- Remplacer le filtre à carburant à séparateur d'eau.
- Utiliser de l'additif Quickleen dans le carburant.
- Vérifier que les joints de carénage sont intacts et non endommagés.
- Vérifier que la mousse de réduction du niveau sonore interne du carénage (selon modèle) est intacte et non endommagée.
- Vérifier que le silencieux d'admission (selon modèle) est bien en place.
- Vérifier que le silencieux de décharge au ralenti (selon modèle) est bien en place.
- Vérifier que les colliers de serrage et les capuchons de protection en caoutchouc (selon modèle) du dispositif d'admission d'air ne sont pas desserrés.

TOUTES LES 100 HEURES DE FONCTIONNEMENT

- Inspecter les clapets en fibres de carbone pour tout signe d'effritement ou de fissures.

AVANT ENTREPOSAGE

- Voir la section **Entreposage**.

Rinçage du système de refroidissement

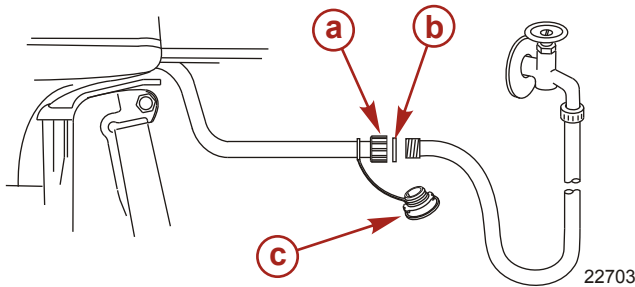
Rincer les passages d'eau internes du moteur à l'eau douce après chaque navigation en eaux salées, polluées ou boueuses. Ceci permet d'éviter leur obstruction par accumulation de dépôts.

REMARQUE : Le moteur peut être arrêté ou tourner au ralenti au point mort lors du rinçage du système de refroidissement. Ne pas rincer le moteur en utilisant une source d'alimentation en eau d'une pression supérieure à 310 kPa .

1. Dévisser le couvercle de l'extrémité du raccord du tuyau.
2. Fixer un tuyau d'eau au raccord.
3. Ouvrir l'alimentation d'eau et rincer le système de refroidissement pendant au moins trois minutes.

IMPORTANT : Ne pas dépasser le régime de ralenti lors du rinçage.

4. Fermer l'alimentation d'eau et retirer le tuyau d'eau du raccord. Installer le couvercle sur le raccord du tuyau.



- a- Raccord du tuyau
- b- Rondelle d'étanchéité
- c- Couvercle

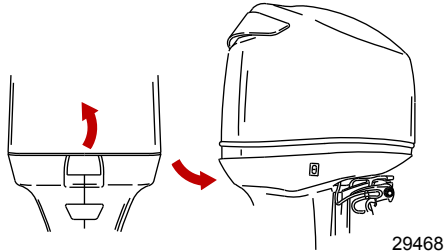
Retrait et installation du capot supérieur

RETRAIT

1. Déverrouiller le verrou arrière en poussant le levier vers le haut.

ENTRETIEN

2. Relever l'arrière du capot et désengager le crochet avant.



INSTALLATION

1. Engager le crochet avant et repousser le capot sur le joint du capot.
2. Pousser le capot vers le bas et déplacer le levier de verrouillage arrière vers le bas pour verrouiller.

Entretien du capot supérieur

IMPORTANT : L'essuyage à sec (essuyer la surface en plastique quand elle est sèche) provoque de petites rayures superficielles. Toujours mouiller la surface avant de la nettoyer. Suivre la méthode indiquée pour le nettoyage et l'application de cire.

MÉTHODE DE NETTOYAGE ET D'APPLICATION DE CIRE

1. Avant de laver le capot supérieur, le rincer à l'eau propre pour éliminer toute saleté et poussière susceptibles de rayer la surface.
2. Laver le capot supérieur avec de l'eau propre et un savon doux non abrasif. Utiliser un chiffon doux propre.
3. Essuyer complètement à l'aide d'un chiffon doux propre.
4. Cirer la surface avec une pâte à polir automobile non abrasive (conçue pour les aspects lustrés transparents). Retirer la pâte à polir à la main à l'aide d'un chiffon doux propre.

Dépose et pose du couvercle de volant moteur

DÉPOSE

Soulever le couvercle des trois broches de montage.

ENTRETIEN

INSTALLATION

Placer le couvercle sur les trois broches de montage. Insérer les languettes dans les fentes du panneau latéral et enfoncer le couvercle sur les broches de montage.



- a** - Couvercle du volant moteur
- b** - Broches de montage
- c** - Languettes

Retrait et installation du panneau latéral

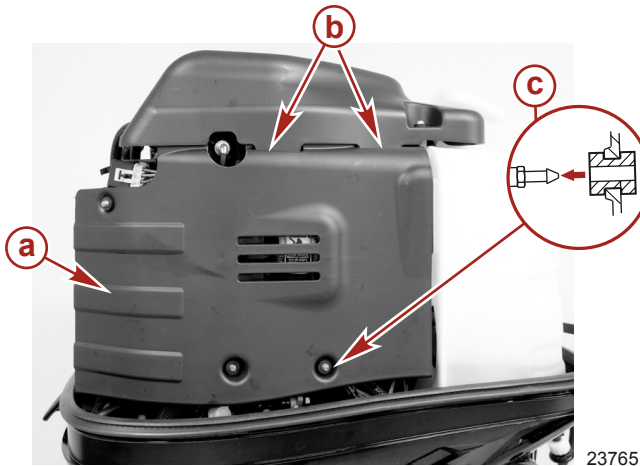
RETRAIT

Retirer le panneau latéral des trois broches de montage.

ENTRETIEN

INSTALLATION

Placer le panneau latéral sur les trois broches de montage. Insérer les languettes du couvercle du volant moteur dans les fentes supérieures et enfoncer le panneau latéral sur les broches de montage.



- a - Panneau latéral
- b - Fentes supérieures
- c - Broches de montage

Système de carburant

SYSTÈME D'ALIMENTATION EN CARBURANT

⚠ AVERTISSEMENT

Le carburant est inflammable et explosif. Vérifier que la clé de contact est sur arrêt et que le coupe-circuit d'urgence est placé de sorte que le moteur ne puisse pas démarrer. Ne pas fumer ou ne pas approcher de source d'étincelles ou de flamme nue lors de l'entretien. Assurer une bonne ventilation de l'aire de travail et éviter toute exposition prolongée aux vapeurs. Toujours vérifier l'absence de fuites avant de tenter de démarrer le moteur et essayer immédiatement tout déversement de carburant.

Avant de procéder à l'entretien de tout élément du système de carburant, arrêter le moteur et débrancher la batterie. Vidanger complètement le système de carburant. Utiliser un récipient homologué pour recueillir et conserver le carburant. Essuyer immédiatement tout déversement. Le matériau utilisé pour limiter le déversement doit être mis au rebut dans un récipient homologué. Tout entretien du système de carburant doit être effectué dans un endroit bien aéré. Vérifier tout entretien terminé pour s'assurer qu'il n'y a aucune fuite de carburant.

INSPECTION DE LA TUYAUTERIE D'ESSENCE

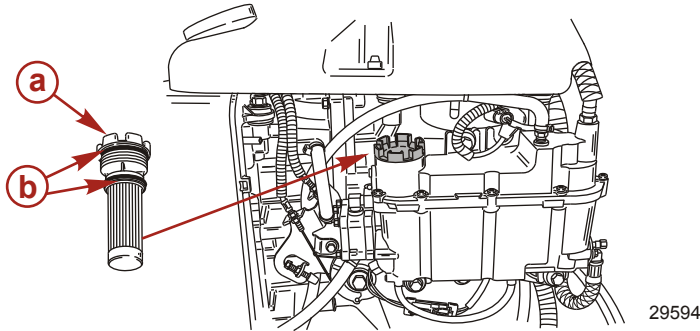
Examiner la tuyauterie d'essence et la poire d'amorçage pour vérifier qu'elles ne présentent pas de signes de craquelures, de boursouflures, de fuites, de durcissement ou d'autres détériorations ou dommages. Si c'est le cas, la tuyauterie d'essence ou la poire d'amorçage doivent être remplacées.

ENTRETIEN

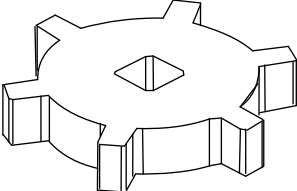
REPLACEMENT DU FILTRE À CARBURANT

Retrait

Utiliser l'outil pose de filtre à carburant 91-896661 ou utiliser la tige d'un tournevis entre les languettes du couvercle du filtre et dévisser le filtre.



- a - Filtre
- b - Joints toriques

Outil de retrait/d'installation de filtre à carburant	91-896661
 24896	Facilite le retrait et l'installation du capuchon de filtre à carburant.

Installation

1. Graisser les joints toriques avec de l'huile.
2. Mettre le filtre en place et le serrer à fond.
3. Presser la poire d'amorçage jusqu'à ce qu'elle soit ferme et vérifier que le filtre ne présente aucun signe de fuite de carburant.

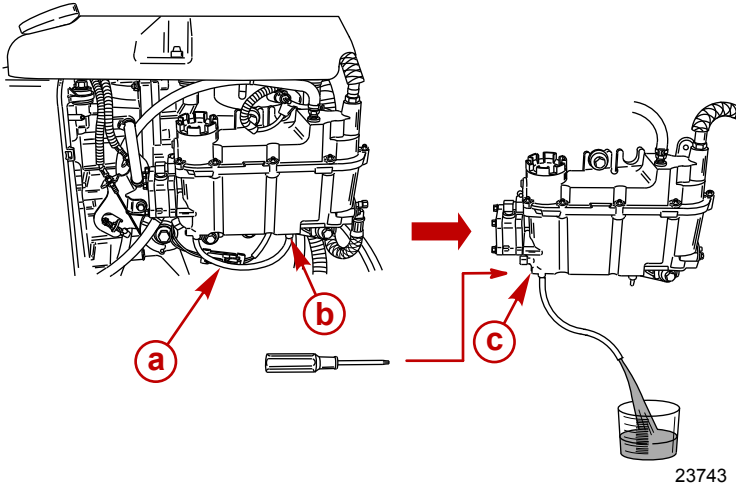
VIDANGE DE L'EAU ACCUMULÉE DANS LA CHAMBRE DU FILTRE À CARBURANT

REMARQUE : Si une quantité suffisante d'eau s'est accumulée dans la chambre du filtre à carburant, le système d'alarme est activé. Il est alors nécessaire de vidanger l'eau présente dans la chambre.

1. Débrancher le tuyau de vidange du raccord de droite. Maintenir l'ouverture du tuyau au-dessus d'un récipient.

ENTRETIEN

2. Utiliser une clé hexagonale d'1/8 pouce et desserrer la vis de vidange pour vidanger la chambre du filtre à carburant.



- a - Tuyau de vidange
- b - Raccord droit
- c - Vis de vidange

3. Visser la vis de vidange et fixer le tuyau.

IMPORTANT : Vérifier l'absence de toute fuite de carburant au niveau de la vis de vidange en pressant la poire d'amorçage jusqu'à ce qu'elle soit ferme, forçant ainsi le carburant dans la chambre.

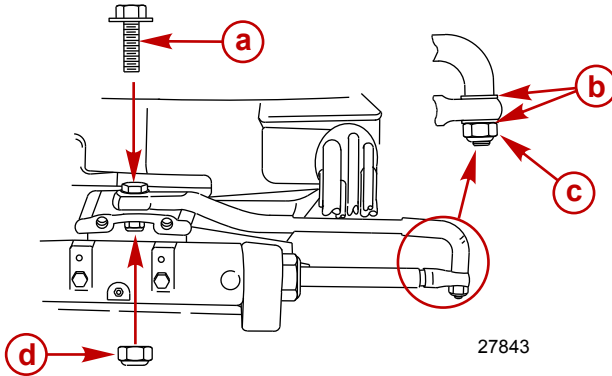
Attaches de la biellette de direction

IMPORTANT : La biellette de direction qui relie le câble de direction au moteur doit être fixée au moyen d'un boulon à tête à rondelle spécial (« a » – numéro de pièce 10-849838) et de contre-écrous autobloquants à insert en nylon (« c » et « d » – numéro de pièce 11-826709113). Ces contre-écrous ne doivent jamais être remplacés par des écrous ordinaires (non autobloquants) qui se desserrent et se dévissent suite à des vibrations, permettant ainsi à la biellette de se dégager.

ENTRETIEN

▲ AVERTISSEMENT

Des dispositifs de fixation ou des procédures d'installation incorrects peuvent causer le desserrage ou le désengagement de la biellette de direction. Ceci peut causer une perte de contrôle soudaine du bateau, entraînant des blessures graves, voire mortelles, consécutives à la projection de passagers dans ou hors du bateau. Toujours utiliser des composants requis et suivre les instructions et les procédures de serrage.



27843

- a - Boulon à tête à rondelle spécial (10-849838)
- b - Rondelle plate (2)
- c - Écrou de blocage à insert en nylon (11-826709113)
- d - Écrou de blocage à insert en nylon (11-826709113)

Description	N.m	lb-in.	lb-ft
Boulon à tête à rondelle spéciale	27	-	20
Écrou de blocage à insert en nylon « d »	27	-	20
Contre-écrou à insert en nylon « c »	Le serrer jusqu'à ce qu'il repose en place puis le desserrer d'1/4 de tour		

Assembler la biellette de direction au câble de direction au moyen de deux rondelles plates et d'un contre-écrou autobloquant à insert en nylon. Serrer le contre-écrou jusqu'à ce qu'il repose en place puis le desserrer d'1/4 de tour.

Assembler la biellette de direction au moteur au moyen d'un boulon à tête à rondelle spécial et d'un contre-écrou autobloquant à insert en nylon. Commencer par serrer le boulon puis serrer le contre-écrou au couple spécifié.

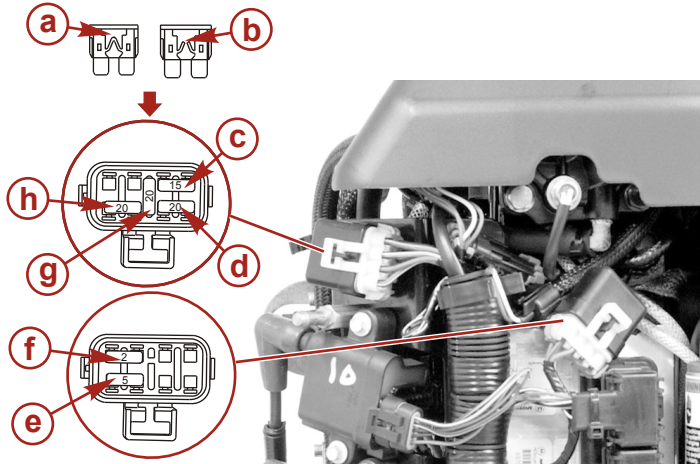
Remplacement des fusibles

IMPORTANT : Toujours disposer de fusibles de rechange de 5 et 20 A.

Les circuits électriques du moteur hors-bord sont protégés contre les surcharges par des fils-fusibles. Si un fusible grille, essayer de localiser la surcharge et d'en éliminer la cause. Si la cause ne peut pas être identifiée, le fusible risque de griller de nouveau.

ENTRETIEN

Ouvrir le porte-fusible et observer la bande argentée qui se trouve à l'intérieur du fusible. Si la bande est rompue, remplacer le fusible. Le remplacer par un fusible neuf ayant la même intensité nominale.



23793

- a** - Bon fusible
- b** - Fusible grillé
- c** - Faisceau de commande à distance à 14 broches/bouton de trim du carénage/relais d'alimentation principal – Fusible de 15 A
- d** - Circuit d'allumage – Fusible de 20 A
- e** - Circuit de bus de données SmartCraft – Fusible de 5 A
- f** - Terminal de diagnostic – Fusible de 2 A
- g** - Fusible de recharge – 20 A
- h** - Injecteurs de carburant/injecteurs directs/pompe à huile/PCM – Fusible de 20 A

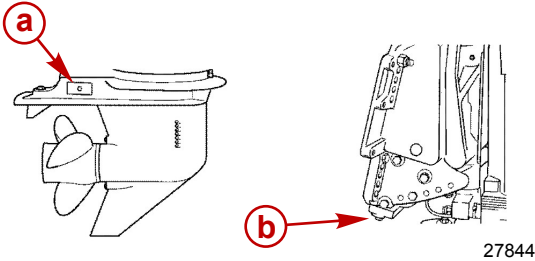
Anode anticorrosion

Le moteur hors-bord est équipé d'anodes anticorrosion à différents emplacements. Une anode contribue à protéger le moteur hors-bord de la corrosion galvanique en laissant son métal être lentement corrodé à la place des métaux du moteur.

Il est nécessaire d'examiner régulièrement chaque anode, particulièrement en eaux salées où l'érosion est accélérée. Pour maintenir cette protection anticorrosion, toujours remplacer l'anode avant qu'elle ne soit complètement érodée. Ne jamais peindre l'anode ni lui appliquer un revêtement protecteur pour ne pas réduire son efficacité.

ENTRETIEN

L'embase est dotée de deux anodes anticorrosion, une de chaque côté. Une troisième anode est montée sur le dessous du bras de tableau arrière.



- a - Anode (2) de chaque côté de l'embase
- b - Anode sur le bras de tableau arrière

Inspection de la batterie

La batterie doit être inspectée à intervalles réguliers pour assurer une bonne capacité de démarrage du moteur.

IMPORTANT : Lire les consignes de sécurité et de maintenance qui accompagnent la batterie.

1. Arrêter le moteur avant d'effectuer l'entretien de la batterie.
2. Vérifier que la batterie est bien fixée et immobile.
3. Les cosses des câbles de la batterie doivent être propres, bien serrées et correctement installées. Positif sur positif et négatif sur négatif.
4. S'assurer que la batterie est équipée d'une gaine isolante pour éviter les courts-circuits accidentels de ses bornes.

Informations relatives à la batterie

▲ AVERTISSEMENT

Des câbles de batterie lâches peuvent causer une perte d'alimentation du système DTS d'accélérateur et d'inversion de marche numériques, et, en conséquence, des blessures graves, voire mortelles, par perte de contrôle du bateau. Fixer les câbles aux bornes de la batterie à l'aide d'écrous hexagonaux pour éviter des connexions lâches.

- Ne pas utiliser des batteries à décharge poussée. Utiliser une batterie marine avec une intensité de démarrage maritime de 1 000 A, une intensité de démarrage à froid de 800 A ou une intensité de 180 Ah.
- Lors du raccordement de la batterie du moteur, utiliser des écrous hexagonaux pour fixer solidement les câbles de batterie sur les bornes de la batterie. Serrer les écrous au couple spécifié.

Description	N.m	lb-in.	lb-ft
Écrous hexagonaux	13.5	120	


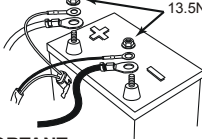
ENTRETIEN

L'autocollant doit être placé sur le compartiment de la batterie ou à proximité de celui-ci pour référence ultérieure. Un écrou hexagonal de 5/16 pouce. et un autre de 3/8 pouce sont fournis par batterie pour le remplacement de l'écrou papillon. Les écrous hexagonaux métriques ne sont pas fournis.

NOTICE - DTS & OptiMax Engines

DO NOT USE DEEP CYCLE BATTERIES!
DTS (Digital Throttle and Shift) applications and OptiMax engines must use a marine starting battery with 1000 MCA, 800 CCA, or 180 Ah. rating.

13.5Nm (120 lbs. in.)



IMPORTANT:
Battery cable size and length is critical. Refer to engine installation manual for size requirements.

37-895387

Place decal on or near battery box for future service reference. 5/16" and 3/8" hex nuts supplied for wing nut replacement. Metric hex nuts not supplied.

3486

Hélices

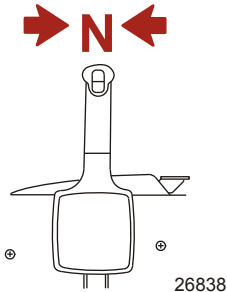
RETRAIT

IMPORTANT : Les hélices utilisées sur ce produit nécessitent un moyeu de type Mercury Marine Flo-Torq III ou équivalent.

▲ AVERTISSEMENT

Les hélices en rotation peuvent causer des blessures graves, voire mortelles. Ne jamais faire fonctionner le bateau hors de l'eau avec une hélice installée. Avant d'installer ou de retirer une hélice, mettre l'embase au point mort et engager le coupe-circuit d'urgence pour empêcher la mise en marche du moteur. Placer une cale de bois entre la pale d'hélice et la plaque anti-ventilation.

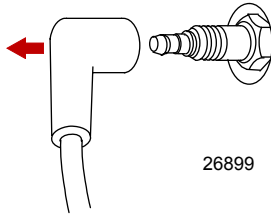
1. Mettre le moteur hors-bord au point mort (« N »).



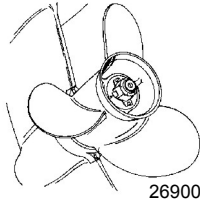
IMPORTANT : Se reporter à Vérification et remplacement des bougies avant de débrancher les fils de bougie.

ENTRETIEN

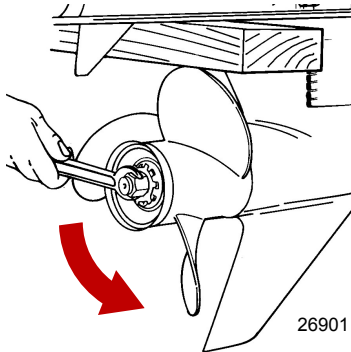
2. Débrancher les fils de bougie pour empêcher le démarrage du moteur.



3. Redresser les languettes tordues du frein d'écrou d'hélice.



4. Placer une cale de bois entre l'embase et l'hélice et retirer l'écrou d'hélice.



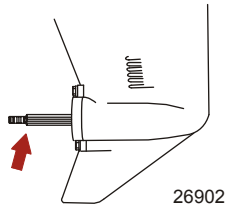
5. Retirer l'hélice de l'arbre en la tirant directement. Si l'hélice est grippée sur l'arbre et ne peut pas être retirée, la faire retirer par un revendeur agréé.

INSTALLATION

IMPORTANT : Pour éviter la corrosion et le grippage du moyeu d'hélice sur l'arbre d'hélice (particulièrement en eaux salées), toujours appliquer une couche de la graisse recommandée sur tout l'arbre d'hélice aux intervalles d'entretien recommandés et chaque fois que l'hélice est retirée.

ENTRETIEN

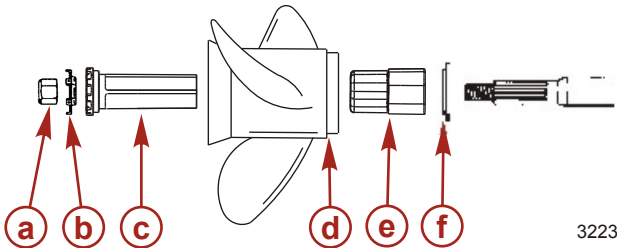
1. Enduire l'arbre d'hélice avec de la graisse à haute performance ou 2-4-C avec PTFE.



N° de pièce du tube	Description	Emplacement	N° de pièce
	Graisse extrême	Arbre d'hélice	8M0071841
	2-4-C avec PTFE	Arbre d'hélice	92-802859Q 1

REMARQUE : Les moyeux d'entraînement de l'hélice Flo-Torq III sont conçus pour avoir un faible jeu lorsqu'ils sont installés. Ce jeu permet à l'hélice de glisser d'avant en arrière sur le moyeu de poussée arrière (jusqu'à 3,17 mm) et de tourner de 10 degrés au maximum.

2. **Hélices à moyeu d'entraînement Flo-Torq III** – Installer le moyeu de poussée avant, la douille d'assemblage remplaçable, l'hélice, le moyeu de poussée, le frein d'écrou d'hélice et l'écrou d'hélice sur l'arbre.



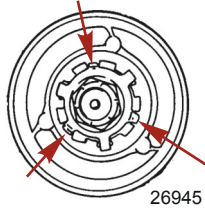
- a - Écrou d'hélice
- b - Frein d'écrou d'hélice
- c - Moyeu de poussée arrière
- d - Hélice
- e - Douille d'assemblage remplaçable
- f - Moyeu de poussée avant

3. Placer une cale en bois entre l'embase et l'hélice. Serrer l'écrou d'hélice au couple spécifié.

Description	N.m	lb-in.	lb-ft
Écrou d'hélice	75	-	55

ENTRETIEN

4. Bloquer l'écrou d'hélice en recourbant trois des languettes dans les cannelures du moyeu de poussée.

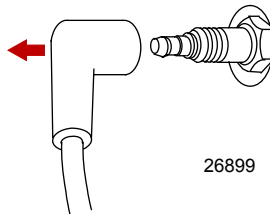


Vérification et remplacement des bougies

⚠ AVERTISSEMENT

Des capuchons de protection de bougies endommagés peuvent émettre des étincelles susceptibles d'enflammer les vapeurs de carburant présentes sous le carénage du moteur et causer des blessures graves, voire mortelles, consécutives à un incendie ou à une explosion. Pour éviter de détériorer les capuchons de protection des bougies, ne jamais utiliser d'objets acérés ou d'outils métalliques pour les extraire.

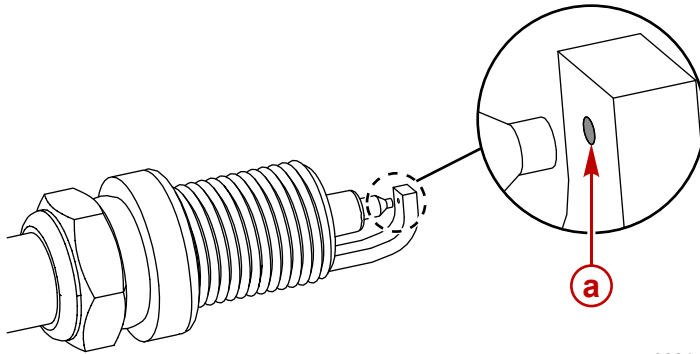
1. Pour retirer les fils de bougies, faire tourner les capuchons de protection en caoutchouc tout en les extrayant des bougies.



2. Retirer les bougies. Remplacer les bougies si les électrodes sont usées ou si l'isolant est rugueux, fendu, cassé ou cloqué, ou si le métal précieux n'est plus visible sur l'électrode de la bougie.

ENTRETIEN

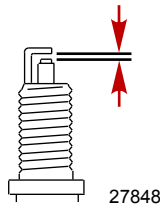
IMPORTANT : La couleur de la bougie ne reflète pas nécessairement son état réel. Pour diagnostiquer correctement une bougie défailante, vérifier l'état du métal précieux sur l'électrode de la bougie. Si aucun métal précieux n'est visible, remplacer la bougie.



9381

a - Métal précieux

3. Régler l'écartement des électrodes. Voir **Caractéristiques**.



- Avant l'installation, vérifier l'écartement de chaque bougie et ajuster l'écartement si nécessaire.
 - Mesurer l'écartement au moyen d'une jauge d'épaisseur ou d'une pige. Ne jamais utiliser un outil de mesure d'écartement biseauté pour vérifier ou ajuster l'écartement.
 - Si un ajustement est nécessaire, ne pas faire levier ni appliquer aucune force sur l'électrode centrale. Cette directive est très importante pour tout type de bougie auquel une surface d'usure en platine ou en iridium a été ajoutée à l'électrode de masse ou à l'électrode centrale.
 - S'il s'avère nécessaire d'augmenter l'écartement, utiliser un outil permettant seulement de tirer l'électrode de masse vers l'arrière sans toucher l'électrode centrale, la porcelaine ou la partie d'usure de l'électrode de masse.
 - S'il est nécessaire de réduire l'écartement, tapoter légèrement l'électrode de masse de la bougie sur une surface dure.
4. Avant d'installer les bougies, nettoyer toute saleté présente sur les sièges de bougie. Installer les bougies en les serrant à la main puis les serrer d'un quart de tour supplémentaire ou les serrer au couple spécifié.

Description	N.m	lb-in.	lb-ft
Bougie	27	-	20

Filtere d'admission du compresseur

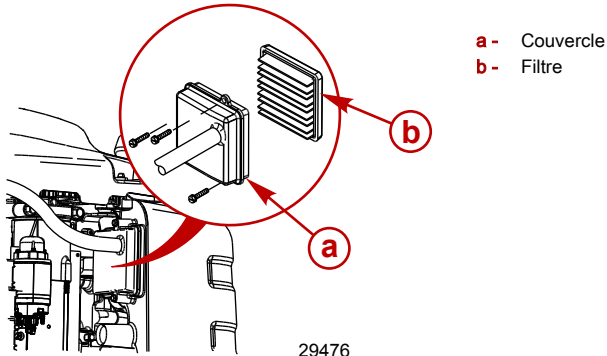
Le filtre doit être changé toutes les 100 heures de fonctionnement, ou une fois par saison.

ENTRETIEN

IMPORTANT : Ne jamais faire tourner le moteur sans filtre à air.

RETRAIT

1. Retirer les trois vis et le couvercle du filtre du moteur.
2. Retirer le filtre du couvercle.



INSTALLATION

1. Installer le filtre dans le couvercle.
2. Fixer le couvercle du filtre avec trois vis.

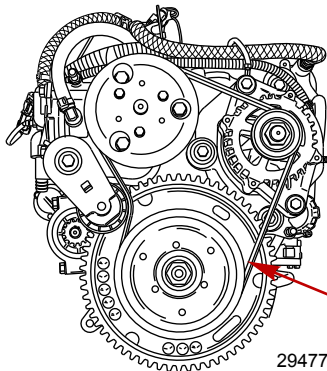
Inspection de la courroie de l'alternateur

▲ AVERTISSEMENT

L'inspection des courroies avec le moteur en marche peut causer des blessures graves, voire mortelles. Arrêter le moteur et retirer la clé de contact avant de régler la tension ou d'inspecter les courroies.

Inspecter la courroie de l'alternateur et la faire remplacer par un revendeur agréé si l'un des défauts suivants est détecté.

- Fissures ou détérioration de la partie caoutchoutée de la courroie.
- Surfaces de la courroie rugueuses ou inégales.
- Signes d'usure sur les bords ou sur les surfaces extérieures de la courroie.



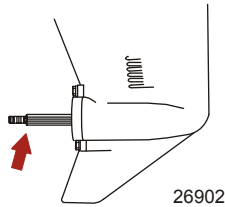
ENTRETIEN

Points de graissage

1. Graisser les éléments suivants avec de la graisse à haute performance ou 2-4-C avec PTFE.

N° de pièce du tube	Description	Emplacement	N° de pièce
	Graisse extrême	Arbre d'hélice	8M0071841
	2-4-C avec PTFE	Arbre d'hélice	92-802859Q 1

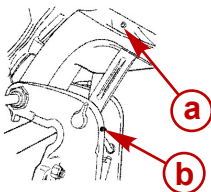
- Arbre d'hélice – Voir **Remplacement de l'hélice** pour le retrait et l'installation de l'hélice. Enduire d'une couche de graisse tout l'arbre d'hélice pour empêcher son moyeu de se corroder et de se gripper sur l'arbre.



2. Graisser les éléments suivants avec de la graisse 2-4-C avec PTFE.

N° de pièce du tube	Description	Emplacement	N° de pièce
	2-4-C avec PTFE	Support d'articulation, levier de support de relevage, tube de relevage, graisseur du câble de direction	92-802859Q 1

- Support d'articulation – Graisser par le graisseur.
- Levier de support de relevage – Graisser par le graisseur.

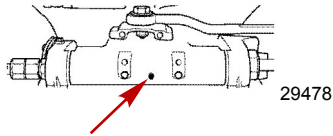


27873

- a - Support d'articulation
- b - Levier de support de relevage

ENTRETIEN

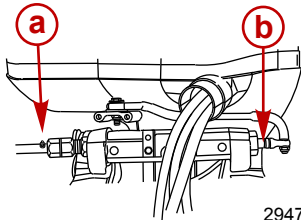
- Tube de relevage – Graisser par le graisseur.



- Graisseur de câble de direction (selon modèle) – Tourner le volant pour rétracter complètement l'extrémité du câble de direction dans le tube de relevage du moteur hors-bord. Graisser par le graisseur.

⚠ AVERTISSEMENT

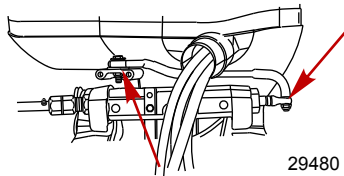
Un graissage incorrect du câble peut provoquer un blocage hydraulique, causant des blessures graves, voire mortelles, dues à une perte de contrôle du bateau. Rétracter complètement l'extrémité du câble de direction avant d'appliquer de la graisse.



- a - Graisseur
- b - Extrémité du câble de direction

3. Graisser les points suivants avec de l'huile de faible viscosité.

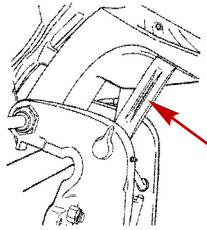
- Points d'articulation de la biellette de direction – Graisser les points d'articulation.



ENTRETIEN


Vérification de l'huile de relevage hydraulique

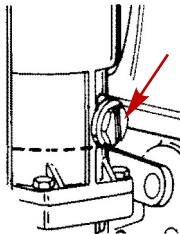
1. Relever le moteur au maximum et enclencher le levier de support de relevage.



27877

2. Enlever le bouchon de remplissage et vérifier le niveau d'huile. Le niveau d'huile doit atteindre le bas de l'orifice de remplissage. Faire l'appoint en utilisant de l'huile de direction assistée et de trim hydraulique Quicksilver ou Mercury Precision. À défaut, utiliser de l'huile pour transmission automatique automobile (ATF).

N° de pièce du tube	Description	Emplacement	N° de pièce
 114	Huile pour relevage hydraulique et direction assistée	Réservoir de relevage hydraulique	92-802880Q1



27884

Graissage de l'embase

En cas d'ajout ou de vidange du lubrifiant de l'embase, examiner visuellement le lubrifiant pour voir s'il contient de l'eau. Si c'est le cas, il se peut que l'eau se soit déposée au fond et s'écoule avant le lubrifiant ou qu'elle se soit mélangée à ce dernier, lui donnant une couleur laiteuse. En présence d'eau, faire vérifier l'embase par le revendeur. La présence d'eau dans le lubrifiant peut entraîner une défaillance prématurée des roulements ou cette eau se transformera en glace en cas de gel, ce qui endommagera l'embase.

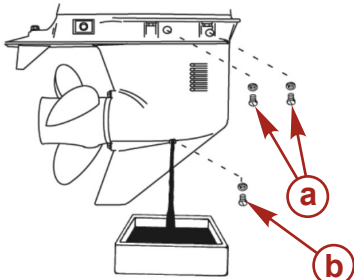
Examiner le lubrifiant qui s'est écoulé de l'embase pour voir s'il contient des particules métalliques. La présence d'une petite quantité de particules métalliques indique une usure normale des engrenages. Une accumulation excessive de limaille ou de grosses particules métalliques (copeaux) peut indiquer une usure anormale des engrenages et doit être signalée à un revendeur agréé.

VIDANGE DE L'EMBASE

1. Placer le moteur hors-bord en position verticale de fonctionnement.

ENTRETIEN

2. Placer une cuvette de vidange sous le moteur hors-bord.
3. Enlever les bouchons à événements et de remplissage/vidange puis vidanger le lubrifiant.



- a - Bouchons à événements
- b - Bouchon de remplissage/vidange

26977

CONTENANCE EN LUBRIFIANT DE L'EMBASE

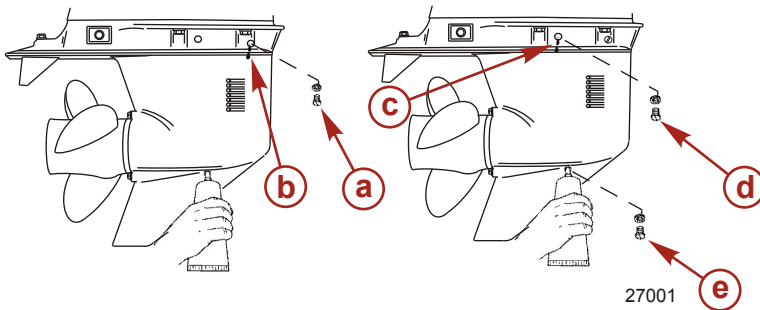
La contenance en lubrifiant de l'embase est d'environ 665 ml .

RECOMMANDATION EN LUBRIFIANT DE L'EMBASE

Lubrifiant pour engrenages Mercury ou Quicksilver Premium ou High Performance.

VÉRIFICATION DU NIVEAU DE LUBRIFIANT ET REMPLISSAGE DE L'EMBASE

1. Placer le moteur hors-bord en position verticale de fonctionnement.
2. Retirer les bouchons à événements avant et arrière.
3. Retirer le bouchon de remplissage/vidange. Enfoncer un tube de lubrifiant dans l'orifice de remplissage/de vidange et ajouter du lubrifiant jusqu'à ce qu'il en apparaisse au niveau de l'évent avant. Mettre alors le bouchon à événements avant en place, ainsi que la rondelle d'étanchéité.



27001

- a - Bouchon à événements avant
- b - Évent avant
- c - Évent arrière
- d - Bouchon à événements arrière
- e - Bouchon de remplissage/vidange

4. Continuer à ajouter du lubrifiant jusqu'à ce que du lubrifiant soit visible au niveau de l'évent arrière.

ENTRETIEN

5. Arrêter d'ajouter du lubrifiant. Installer le bouchon à événements arrière ainsi que la rondelle d'étanchéité avant de retirer le tube de lubrifiant.
6. Retirer le tube de lubrifiant et mettre le bouchon de remplissage/vidange et la rondelle d'étanchéité en place après les avoir nettoyés.

MOTEUR IMMERGÉ

Un moteur hors-bord immergé doit être réparé par un concessionnaire agréé dans les heures qui suivent sa sortie de l'eau. Il est en effet nécessaire de faire cela une fois que le moteur est exposé à l'air afin de minimiser les dommages provoqués par la corrosion interne.

ENTREPOSAGE

Préparation à l'entreposage

Le principal facteur à prendre en considération lors de la préparation au remisage du moteur hors-bord est sa protection contre la rouille, la corrosion et les dommages causés par le gel de l'eau contenue dans le moteur.

Il convient de procéder comme suit pour préparer le moteur hors-bord à l'entreposage de fin de saison ou à un entreposage prolongé (deux mois ou plus).

AVIS

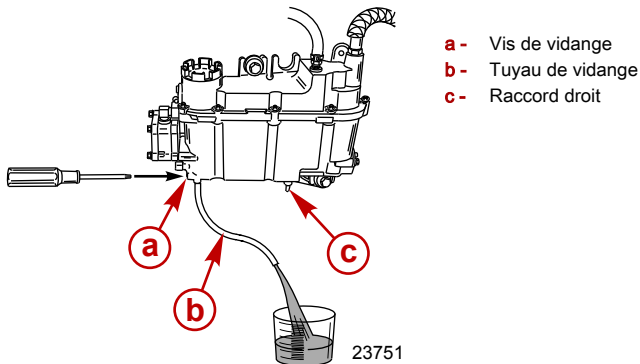
Une alimentation insuffisante en eau de refroidissement entraîne une surchauffe et un endommagement du moteur, de la pompe à eau et d'autres pièces. Assurer une alimentation en eau suffisante vers les entrées d'eau pendant le fonctionnement.

Système d'alimentation en carburant

IMPORTANT : L'essence contenant de l'alcool (éthanol ou méthanol) peut entraîner la formation d'acide au cours de l'entreposage, ce qui risque d'endommager le système de carburant. Si l'essence utilisée contient de l'alcool, il est conseillé de vidanger au maximum le réservoir, la tuyauterie du réservoir d'essence du bateau et le système de carburant du moteur.

La meilleure manière de préparer le bateau pour l'entreposage est d'ajouter la quantité recommandée de produits Mercury Precision Fuel Stabilizer et Mercury Precision Quickleen, conformément aux instructions figurant sur leur bidon, dans le réservoir de carburant avant la dernière sortie du bateau. L'ajout de stabilisateur de carburant permet d'éviter la formation de vernis et de gomme dans l'essence. Le produit Mercury Precision Quickleen assure le nettoyage et la lubrification des injecteurs de carburant.

1. Réservoir de carburant portable – Verser la quantité nécessaire de stabilisateur d'essence et de Quickleen (conformément aux instructions figurant sur les bidons) dans le réservoir de carburant. Faire basculer le réservoir plusieurs fois pour mélanger le stabilisant et le Quickleen au carburant.
2. Réservoir de carburant fixe – Verser la quantité nécessaire de stabilisateur d'essence et de Quickleen (conformément aux instructions figurant sur les bidons) dans un récipient séparé et ajouter environ 1 litre d'essence. Verser ce mélange dans le réservoir de carburant.
3. Débrancher le tuyau de vidange du raccord de droite. Maintenir l'ouverture du tuyau au-dessus d'un récipient.
4. Desserrer le vis de vidange et vidanger la chambre du filtre à carburant.

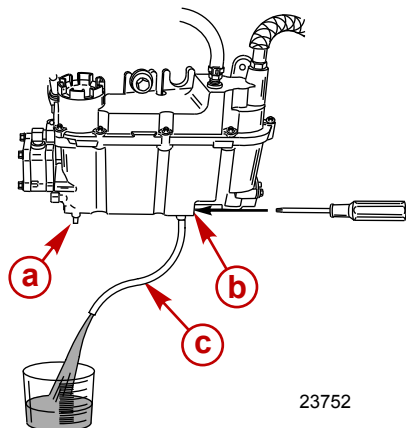


- a - Vis de vidange
- b - Tuyau de vidange
- c - Raccord droit

5. Visser le vis de vidange et fixer le tuyau.
6. Débrancher le tuyau de vidange du raccord gauche. Maintenir l'ouverture du tuyau au-dessus d'un récipient.

ENTREPOSAGE

7. Desserrer la vis de vidange et vidanger la cuve à niveau constant.



- a- Raccord gauche
- b- Vis de vidange
- c- Tuyau de vidange

23752

8. Visser la vis de vidange et fixer le tuyau.
9. Mélanger les produits suivants dans un récipient :
 - a. 8 cm³ ou 2 cuillères à café de lubrifiant Mercury Precision Quickleen.
 - b. 8 cm³ ou 2 cuillères à café de stabilisant pour carburant Mercury Precision.
10. Retirer le filtre à carburant. Voir **Entretien – Système de carburant** pour la procédure.
11. Verser ce mélange dans l'ouverture du filtre à carburant. Remettre le filtre à carburant en place.
12. Amorcer le système de carburant. Voir **Fonctionnement – Démarrage du moteur**.
13. Mettre le moteur hors-bord à l'eau ou utiliser le tuyau de nettoyage ou un dispositif de nettoyage pour faire circuler l'eau de refroidissement. Faire démarrer le moteur et le laisser tourner au ralenti pendant cinq minutes pour permettre au carburant traité de remplir le système de carburant.

Dispositif de nettoyage	91-44357Q 2
<p>9192</p>	<p>Se fixe aux prises d'eau ; assure une alimentation en eau douce lors du nettoyage du système de refroidissement ou du fonctionnement du moteur.</p>

Protection des composants internes du moteur

REMARQUE : S'assurer que le système de carburant est prêt pour l'entreposage. Voir **Système de carburant** ci-dessus.

IMPORTANT : Voir **Vérification et remplacement des bougies** pour la procédure correcte de retrait des fils de bougie.


1. Retirer les bougies. Ajouter environ 30 ml d'huile moteur ou injecter une pulvérisation de cinq secondes de produit d'étanchéité pour entreposage dans chaque trou de bougie.
2. Faire tourner plusieurs fois le volant moteur à la main pour répartir l'huile ou le produit d'étanchéité pour entreposage dans les cylindres.

ENTREPOSAGE

3. Installer les bougies.

Protection des composants externes du moteur

- Graisser tous les composants du moteur répertoriés dans la section **Entretien - Programme d'inspection et d'entretien**.
- Effectuer toute retouche de peinture nécessaire. Consulter le revendeur sur la peinture à utiliser.
- Pulvériser du produit anticorrosif Quicksilver ou Mercury Precision sur les surfaces métalliques extérieures (à l'exception des anodes anticorrosion).

N° de pièce du tube	Description	Emplacement	N° de pièce
 120	Produit anticorrosif Corrosion Guard	Surfaces métalliques externes	92-802878Q55

Embase

- Vidanger l'embase et la remplir de graisse (voir **Graissage de l'embase**).

Positionnement du moteur hors-bord lors du remisage

Entreposer le moteur hors-bord en position droite (verticale) pour permettre à l'eau de s'écouler du moteur.

AVIS

Le moteur hors-bord risque d'être endommagé s'il est entreposé en position inclinée. L'eau emprisonnée dans les passages de refroidissement ou de l'eau de pluie accumulée dans la sortie d'échappement de l'hélice de l'embase peut geler. Entreposer le moteur hors-bord en position complètement abaissée.

Remisage de la batterie

- Suivre les instructions du fabricant de la batterie relatives au remisage et à la charge.
- Déposer la batterie du bateau et vérifier le niveau d'eau. Charger la batterie si nécessaire.
- Conserver la batterie dans un local frais et sec.
- Vérifier périodiquement le niveau d'eau et charger la batterie pendant le remisage.

SERVICE APRÈS-VENTE

Service de réparation local

En cas de besoin, ramenez toujours votre hors-bord chez votre concessionnaire agréé local. Il est le seul à disposer des techniciens qualifiés, des connaissances, des outils et équipement spéciaux, et des pièces et accessoires d'origine nécessaires pour réparer votre moteur. Il connaît parfaitement votre moteur.

Réparations non locales

Si le propriétaire ne se trouve pas à proximité de son revendeur local et qu'un entretien doit être effectué, contacter le revendeur agréé le plus proche. Consulter les pages jaunes de l'annuaire téléphonique. Si, pour une quelconque raison, le propriétaire ne parvient pas à obtenir le service souhaité, contacter le centre de service après-vente Mercury Marine le plus proche.

Demandes d'informations relatives aux pièces et aux accessoires

Toutes les demandes concernant des pièces ou des accessoires de rechange d'origine doivent être adressées au revendeur agréé local. Ce dernier dispose des informations nécessaires pour commander les pièces et accessoires requis. Lors d'une demande relative à des pièces et accessoires, communiquer au revendeur les numéros de modèle et de série du moteur afin qu'il puisse commander les pièces appropriées.

Service après-vente

RÉPARATIONS LOCALES

Confier l'entretien du bateau équipé d'un moteur hors-bord Mercury à un revendeur agréé. Seuls les revendeurs agréés sont spécialistes des produits Mercury et disposent des mécaniciens formés en usine, de l'équipement et des outils spéciaux, ainsi que des pièces et accessoires Quicksilver d'origine, qui leur permettent d'effectuer un entretien correct du moteur.

REMARQUE : *Les pièces et accessoires Quicksilver sont conçus et fabriqués spécifiquement par Mercury Marine pour les différents ensembles de propulsion.*

RÉPARATIONS NON LOCALES

Si le propriétaire est éloigné de son revendeur local et qu'un entretien doit être effectué, contacter le revendeur agréé le plus proche. Si, pour une quelconque raison, aucun service ne peut être obtenu, contacter le centre d'entretien régional le plus proche. En dehors des États-Unis et du Canada, contacter le centre d'entretien Marine Power International le plus proche.

VOL DE L'ENSEMBLE DE PROPULSION

Si l'ensemble de propulsion venait à être volé, communiquer immédiatement aux autorités locales et à Mercury Marine les numéros de modèle et de série, ainsi que la personne à prévenir en cas de restitution. Une base de données contenant toutes ces informations est conservée par Mercury Marine afin d'aider les autorités et les revendeurs à retrouver les ensembles de propulsion volés.

ATTENTION REQUISE APRÈS IMMERSION

1. Avant la récupération, contacter un revendeur Mercury agréé.
2. Après la récupération, une opération d'entretien immédiate doit être effectuée par un revendeur Mercury agréé afin de limiter autant que possible les risques de dommages graves au moteur.

SERVICE APRÈS-VENTE

PIÈCES DE RECHANGE

⚠ AVERTISSEMENT

Éviter les risques d'incendie ou d'explosion. Les composants des systèmes électriques, d'allumage et du circuit d'alimentation en carburant des produits Mercury Marine sont conformes aux normes américaines et internationales visant à réduire les risques d'incendie ou d'explosion. Ne pas utiliser des composants de circuit électrique ou de circuit d'alimentation en carburant de remplacement non conformes à ces normes. Lors de l'entretien des circuits électriques et d'alimentation en carburant, installer et serrer correctement tous les composants.

Les moteurs marins sont conçus pour fonctionner à régime maximal, ou à un régime proche de celui-ci, pendant la plus grande partie de leur durée de vie. Ils sont également conçus pour fonctionner en eau douce comme en eau salée. Ces conditions requièrent de nombreuses pièces spéciales.

DEMANDES D'INFORMATIONS RELATIVES AUX PIÈCES ET AUX ACCESSOIRES

Adresser toutes questions relatives aux pièces ou aux accessoires de rechange Quicksilver à un revendeur agréé local. Celui-ci dispose des informations nécessaires à la commande des pièces et accessoires qu'il n'aurait pas en stock. Seuls les revendeurs agréés peuvent acheter des pièces et accessoires d'origine Quicksilver auprès de l'usine. Mercury Marine ne fournit pas les revendeurs non agréés ou les acheteurs au détail. Pour toute question concernant les pièces et accessoires, le revendeur a besoin de connaître le **modèle de moteur** et les **numéros de série** afin de commander les pièces correctes.

RÉSOLUTION D'UN PROBLÈME

La satisfaction des clients quant aux produits Mercury est importante pour le revendeur et nous-mêmes. En cas de problème, question ou préoccupation au sujet de l'ensemble de propulsion, contacter le revendeur agréé Mercury. Pour toute assistance supplémentaire :

1. contacter le directeur commercial ou le responsable du service entretien du revendeur. Contacter le propriétaire de l'établissement revendeur si le directeur commercial et le responsable du service entretien n'ont pas résolu le problème.
2. Toutes les questions et préoccupations restées sans réponses et tous les problèmes non résolus au niveau local doivent être adressés à un centre d'entretien de Mercury Marine. Mercury Marine s'efforcera de résoudre tous les problèmes avec le propriétaire et le revendeur.

Les informations suivantes seront demandées par le Service à la clientèle :

- nom et adresse du propriétaire ;
- Votre numéro de téléphone de jour
- Les numéros de modèle et de série de l'ensemble de propulsion
- nom et adresse du revendeur ;
- la nature du problème.

COORDONNÉES DU SERVICE À LA CLIENTÈLE DE MERCURY MARINE

Pour assistance, contacter un bureau local par téléphone, télécopieur ou par courrier. Pour toute correspondance écrite ou faxée, indiquer le numéro de téléphone auquel le propriétaire peut être joint pendant la journée.

États-Unis, Canada		
Téléphone	Anglais +1 920 929 5040 Français +1 905 636 4751	Mercury Marine W6250 W. Pioneer Road P.O. Box 1939 Fond du Lac, WI 54936-1939
Télécopieur	Anglais +1 920 929 5893 Français +1 905 636 1704	
Site Web	www.mercurymarine.com	

SERVICE APRÈS-VENTE

Australie, Pacifique		
Téléphone	+61 3 9791 5822	Brunswick Asia Pacific Group 41-71 Bessemer Drive Dandenong South, Victoria 3175 Australie
Télécopieur	+61 3 9706 7228	

Europe, Moyen-Orient, Afrique		
Téléphone	+32 87 32 32 11	Brunswick Marine Europe Parc Industriel de Petit-Rechain B-4800 Verviers, Belgique
Télécopieur	+32 87 31 19 65	

Mexique, Amérique centrale, Amérique du Sud, Caraïbes		
Téléphone	+1 954 744 3500	Mercury Marine 11650 Interchange Circle North Miramar, FL 33025 États-Unis
Télécopieur	+1 954 744 3535	

Japon		
Téléphone	+81 72 233 8888	Kisaka Co., Ltd. 4-130 Kannabecho, Sakai-ku Sakai-shi, Osaka 590-0984, Japan
Télécopieur	+81 72 233 8833	

Asie, Singapour		
Téléphone	+65 65466160	Brunswick Asia Pacific Group T/A Mercury Marine Singapore Pte Ltd 29 Loyang Drive Singapour, 508944
Télécopieur	+65 65467789	

Avant de commander toute documentation, préparer les renseignements suivants relatifs à l'ensemble de propulsion :

--	--	--	--

Pour toute documentation supplémentaire relative à un ensemble de propulsion Mercury Marine, contacter le revendeur Mercury Marine le plus proche ou contacter :

Mercury Marine			

Contactez le centre de réparation agréé Mercury Marine le plus proche pour commander des documents supplémentaires relatifs à l'ensemble de propulsion concerné.

				Total

SERVICE APRÈS-VENTE

				Total
			.	.
			.	.
			.	.
			.	.
			.	.
			Total dû	.

DÉPANNAGE

Le démarreur ne lance pas le moteur

CAUSES POSSIBLES

- Le fusible 20 A du le circuit de démarrage est grillé. Voir **Entretien**.
- Le moteur hors-bord n'est pas au point mort.
- La batterie est faible ou les connexions sont desserrées ou corrodées.
- La clé de contact est défectueuse.
- Le câblage ou les connexions électriques sont défectueux.
- Défaillance du solénoïde du démarreur ou du solénoïde asservi.

Le moteur ne démarre pas

CAUSES POSSIBLES

- Le coupe-circuit d'urgence n'est pas sur « RUN » (Marche).
- La batterie n'est pas complètement chargée.
- La procédure de démarrage n'a pas été respectée. Voir la section **Fonctionnement** .
- Le carburant est trop vieux ou contaminé.
- Le carburant ne parvient pas au moteur.
 - Le réservoir de carburant est vide.
 - L'évent du réservoir de carburant n'est pas ouvert ou est bouché.
 - La tuyauterie d'essence est débranchée ou vrillée.
 - La poire d'amorçage n'a pas été actionnée.
 - La soupape de retenue de la poire d'amorçage est défectueuse.
 - Le filtre à carburant est bouché. Voir la section **Entretien** .
 - La pompe à carburant est défectueuse.
 - Le filtre du réservoir de carburant est bouché.
- Libre – Fusible de 20 A. Vérifier les fusibles, voir la section **Entretien** .
- Le raccord fileté d'un tuyau d'air est desserré.
- Un composant du système d'allumage est défectueux.
- Les bougies sont encrassées ou défectueuses. Voir la section **Entretien** .

Le moteur ne tourne pas régulièrement

CAUSES POSSIBLES

- Les bougies sont encrassées ou défectueuses. Voir la section **Entretien** .
- Le montage et les réglages ne sont pas corrects.
- Le carburant ne parvient pas librement au moteur.
 - a. Le filtre à carburant du moteur est bouché. Voir la section **Entretien** .
 - b. Le filtre du réservoir de carburant est bouché.
 - c. La soupape anti-siphon du réservoir de carburant fixe est grippée.
 - d. La tuyauterie d'essence est vrillée ou pincée.
 - e. Injecteur bouché.
- Le raccord fileté d'un tuyau d'air est desserré.
- La pompe à carburant est défectueuse.
- Un composant du système d'allumage est défectueux.

DÉPANNAGE

Perte de puissance

CAUSES POSSIBLES

- Le volet des gaz n'est pas complètement ouvert.
- Hélice endommagée ou taille d'hélice incorrecte.
- Le bateau est trop chargé ou sa charge est mal répartie.
- La cale contient trop d'eau.
- Le fond du bateau est sale ou endommagé.

La batterie se décharge.

CAUSES POSSIBLES

- Les raccords de la batterie sont lâches ou corrodés.
- Le niveau d'électrolyte dans la batterie est faible.
- La batterie est usée ou inefficace.
- Un trop grand nombre d'accessoires électriques sont utilisés.
- Le redresseur, l'alternateur ou le régulateur de tension sont défectueux.
- Circuit ouvert dans le fil de sortie de l'alternateur (élément fusible).

INSTALLATION DU MOTEUR HORS-BORD

Fixations de moteur agréées par Mercury Marine

IMPORTANT : Mercury Marine fournit des fixations et des instructions de montage agréées, y compris des spécifications de couple de serrage, avec tous ses moteurs hors-bord afin que ces derniers puissent être montés correctement sur les tableaux arrière de bateau. L'installation incorrecte d'un moteur hors-bord peut causer des problèmes de performance et de fiabilité entraînant des risques pour la sécurité. Suivre toutes les instructions relatives à l'installation du hors-bord. **NE PAS** monter d'autres accessoires sur le bateau avec les fixations fournies avec le hors-bord. Par exemple, ne pas monter des barres de remorquage ou des échelles de coupée sur le bateau avec des fixations incluses avec le moteur hors-bord. L'installation d'autres produits sur le bateau à l'aide de fixations de hors-bord compromettrait la capacité de ces fixations à attacher correctement le moteur hors-bord au tableau arrière.

Les moteurs hors-bord requérant des fixations de montage agréées sont dotés de l'autocollant suivant, apposé sur la bride du tableau arrière.



51965

Informations importantes

Le gréage de bateaux, qui comprend l'installation correcte du moteur, est devenu plus complexe au fil des ans. En conséquence, il est recommandé que les moteurs ne soient installés que par des revendeurs autorisés par Mercury. Si le propriétaire ignore cette recommandation et installe le moteur lui-même, il doit s'assurer de lire et de respecter ces instructions. Le non-respect de ces instructions d'installation peut causer des blessures graves, voire mortelles.

Puissance motrice maximale du bateau

⚠ AVERTISSEMENT

Le dépassement de la puissance motrice maximale du bateau peut causer des blessures graves, voire mortelles. La surmotorisation du bateau peut affecter le contrôle et la flottabilité du bateau ; elle risque également de causer la rupture du tableau arrière. Ne pas installer un moteur qui excède la puissance motrice nominale maximale du bateau.

INSTALLATION DU MOTEUR HORS-BORD

Ne pas surmotoriser ni surcharger le bateau. La plupart des bateaux comportent une plaque de capacité indiquant la puissance et la charge maximales admissibles telles qu'elles sont déterminées par le constructeur en fonction de certaines directives des autorités compétentes. En cas de doute, contacter le revendeur ou le constructeur du bateau.

U.S. COAST GUARD CAPACITY	
MAXIMUM HORSEPOWER	XXX
MAXIMUM PERSON CAPACITY (POUNDS)	XXX
MAXIMUM WEIGHT CAPACITY	XXX

26777

Protection contre le démarrage en prise

▲ AVERTISSEMENT

Le démarrage du moteur avec l'embase en prise peut causer des blessures graves, voire mortelles. Ne jamais utiliser un bateau s'il n'est pas équipé d'un dispositif de protection de démarrage au point mort.

La commande à distance reliée au moteur hors-bord doit être équipée d'un dispositif de protection de démarrage exclusif au point mort. Ceci empêche le moteur de démarrer en prise.

Sélection d'accessoires pour le moteur hors-bord

Les accessoires d'origine Mercury Precision ou Quicksilver ont été spécialement conçus et testés pour ce moteur hors-bord.

Certains accessoires qui ne sont ni fabriqués ni vendus par Mercury Marine ne sont pas conçus pour être utilisés en toute sécurité avec ce moteur hors-bord. Obtenir et consulter les manuels d'installation, de fonctionnement et d'entretien de tous les accessoires sélectionnés.

Système de carburant

PRÉVENTION DES RESTRICTIONS DU DÉBIT DE CARBURANT

IMPORTANT : L'ajout de composants au circuit d'alimentation de carburant (filtres, vannes, raccords, etc.) peut limiter le débit de carburant. Ceci peut causer la calage du moteur à faible régime et/ou alimentation en carburant trop pauvre à haut régime qui peut endommager le moteur.

POMPE À CARBURANT ÉLECTRIQUE

La pression du carburant ne doit pas dépasser 28 kPa (4 psi). Si nécessaire, installer un régulateur de pression.

EXIGENCE D'UN TUYAU DE CARBURANT À FAIBLE PERMÉABILITÉ

Exigé sur les moteurs hors-bord fabriqués pour la vente, vendus ou proposés à la vente aux États-Unis.

- L'agence américaine de protection de l'environnement (EPA) exige que tout moteur hors-bord fabriqué après le 1er janvier 2009 soit doté d'un tuyau de carburant à faible perméabilité pour la connexion principale entre le réservoir de carburant et le moteur hors-bord.

INSTALLATION DU MOTEUR HORS-BORD

- Le tuyau à faible perméabilité est de catégorie USCG Type B1-15 ou Type A1-15, ne dépassant pas 15/gm²/24 h avec un carburant CE 10 à 23 °C, conformément aux spécifications de la norme SAE J 1527 relative aux tuyaux d'alimentation en carburant pour applications maritimes.

EXIGENCES DE L'EPA RELATIVES AUX RÉSERVOIRS DE CARBURANT PORTABLES ET SOUS PRESSION

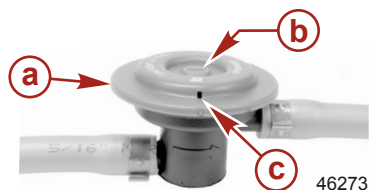
L'Agence américaine de protection de l'environnement (EPA) requiert que les systèmes d'alimentation en carburant portables pour moteurs hors-bord fabriqués après le 1er janvier 2011 maintiennent une étanchéité totale sous une pression maximale de 34,4 kPa (5,0 psi). Ces réservoirs peuvent être équipés des éléments suivants :

- Une prise d'air qui s'ouvre pour permettre l'entrée de l'air au fur et à mesure que le carburant est pompé hors du réservoir.
- Un évent qui s'ouvre à l'atmosphère si la pression excède 34,4 kPa .

EXIGENCES EN MATIÈRE DE SOUPAPE DE CARBURANT À LA DEMANDE

Toute utilisation d'un réservoir de carburant portable sous pression requiert l'installation d'une soupape de carburant à la demande dans le tuyau de carburant, entre le réservoir de carburant et la poire d'amorçage. La soupape de carburant à la demande empêche l'entrée de carburant sous pression dans le moteur, ce qui entraînerait un trop-plein du système d'alimentation en carburant, voire un écoulement de carburant.

La soupape de carburant à la demande est équipée d'une commande de desserrage manuel. Appuyer sur cette commande pour ouvrir (contourner) la soupape en cas d'obstruction de la soupape par le carburant.



- a - Soupape de carburant à la demande – installée dans le tuyau de carburant, entre le réservoir de carburant et la poire d'amorçage
- b - Desserrage manuel
- c - Évén/orifices de vidange d'eau

RÉSERVOIRS DE CARBURANT

Réservoir de carburant portatif

Choisir un emplacement convenable dans le bateau dans les limites de la longueur de la tuyauterie de carburant et fixer le réservoir en place.

Réservoir de carburant à demeure

Les réservoirs de ce type doivent être montés conformément aux normes de sécurité applicables, qui incluent des recommandations concernant la mise à la masse, la protection antisiphon, la ventilation, etc.

REPLISSAGE DU CIRCUIT DE CARBURANT

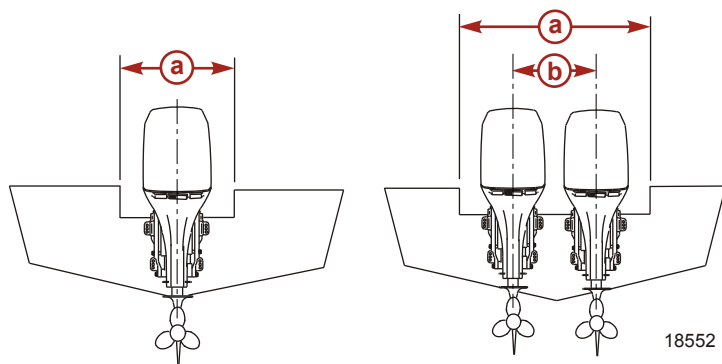
Lors du démarrage du moteur pour la première fois ou pour démarrer un moteur à sec ou vidangé, remplir et amorcer le circuit de carburant.

Pour remplir et amorcer le circuit de carburant :

- Presser la poire d'amorçage jusqu'à ce qu'elle soit ferme.
- Mettre la clé de contact sur « ON » (Marche) pendant trois secondes. Ceci active la pompe à carburant électrique.
- Ramener la clé de contact sur « OFF » (Arrêt) et presser la poire d'amorçage une nouvelle fois jusqu'à ce qu'elle soit ferme.
- Mettre la clé de contact sur « ON » (Marche) une nouvelle fois pendant trois secondes.
- Continuer cette procédure jusqu'à ce que la poire d'amorçage reste ferme.

INSTALLATION DU MOTEUR HORS-BORD

Spécifications d'installation



- a - Ouverture minimale du tableau arrière
- b - Ligne centrale de moteur pour des moteurs jumelés – 66,0 cm

Ouverture minimale du tableau arrière	
Moteur unique	84,2 cm
Moteurs jumelés	149 9 cm

Relevage du moteur hors-bord

⚠ AVERTISSEMENT

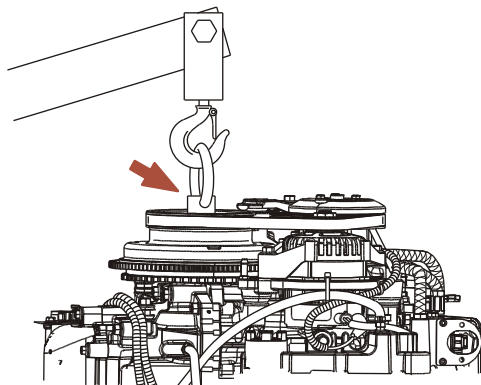
Éviter les risques de blessures graves ou mortelles. Avant de relever le moteur hors-bord, vérifier que l'anneau de levage est vissé dans le volant moteur sur au moins cinq tours et que la poulie a la capacité de levage correcte pour le poids du moteur.

Pour lever le moteur hors-bord :

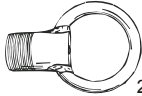
1. Retirer le carénage du moteur hors-bord.

INSTALLATION DU MOTEUR HORS-BORD

2. Visser l'anneau de levage dans le moyeu du volant moteur sur au moins cinq tours.



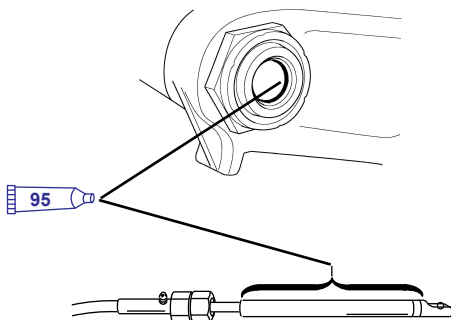
15363

Anneau de levage	91-90455--1
 <p>2756</p>	Visser dans le volant moteur pour retirer la tête motrice du carter de l'arbre d'entraînement ou pour lever le moteur entier pour le retrait/l'installation.


3. Connecter un palan à l'anneau de levage.
4. Lever le moteur hors-bord et le placer sur le tableau arrière.

Câble de direction – Câble acheminé côté tribord

1. Graisser le joint torique et toute l'extrémité du câble.

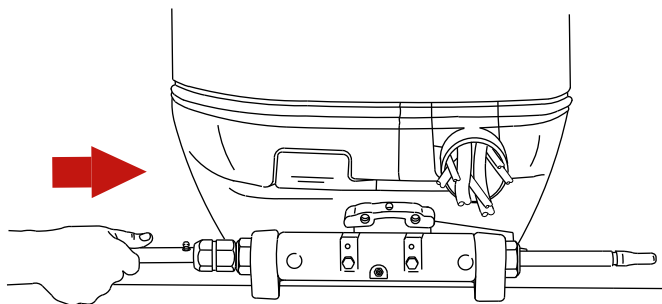


3724

N° de pièce du tube	Description	Emplacement	N° de pièce
 <p>95</p>	2-4-C au PTFE	Graisser le joint torique et toute l'extrémité du câble.	92-802859Q 1

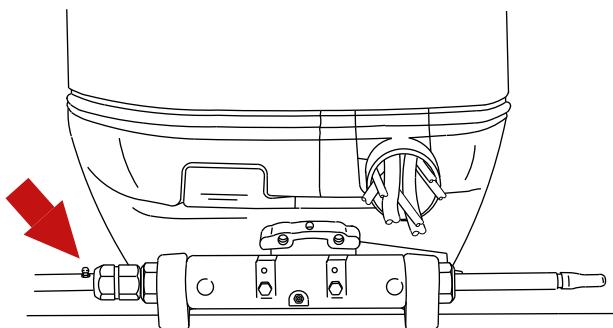
INSTALLATION DU MOTEUR HORS-BORD

2. Introduire le câble de direction dans le tube d'inclinaison.



3725

3. Serrer l'écrou au couple spécifié.

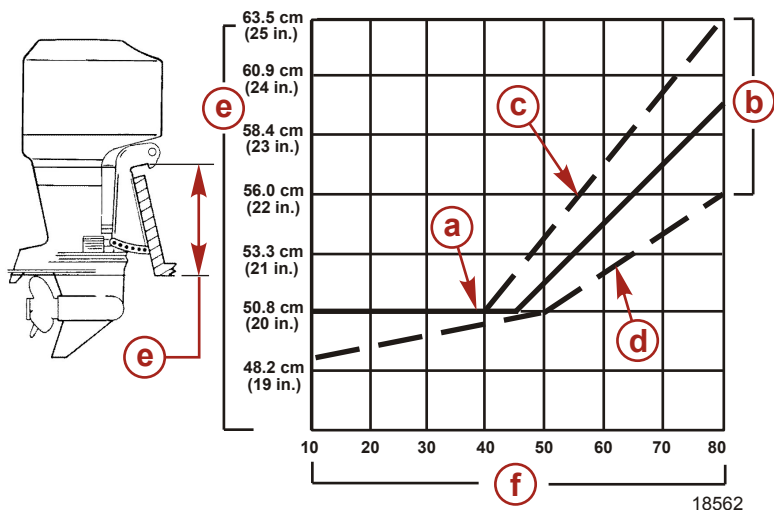


3727

Description	N.m	lb-in.	lb-ft
Écrou	47.5	-	35

INSTALLATION DU MOTEUR HORS-BORD

Détermination de la hauteur de montage recommandée du moteur hors-bord



- a** - Il est recommandé de se servir la ligne continue pour déterminer la hauteur de montage du moteur hors-bord.
- b** - Les lignes pointillées correspondent aux hauteurs de montage extrêmes qui se sont avérées possibles.
- c** - Si le seul objectif est d'obtenir la vitesse la plus élevée possible, choisir de préférence cette ligne pour déterminer la hauteur de montage du moteur hors-bord.
- d** - Choisir de préférence cette ligne pour déterminer la hauteur de montage dans le cas de l'installation de moteurs hors-bord jumelés.
- e** - Hauteur de montage du moteur hors-bord (hauteur des supports de montage du moteur hors-bord par rapport au bas du tableau arrière). Pour les hauteurs dépassant 56,0 cm, il est conseillé d'utiliser une hélice spécialement conçue pour des opérations de surface.
- f** - Vitesse maximale prévue du bateau (MPH)

AVIS

1. Le moteur hors-bord doit être monté à une hauteur suffisante sur le tableau arrière pour que l'orifice d'échappement reste au moins à 25,4 mm au-dessus de la ligne de flottaison lorsque le moteur tourne au ralenti. La position de l'orifice d'échappement au-dessus de la ligne de flottaison permet d'éviter des restrictions d'échappement. Des restrictions d'échappement entraînent des performances médiocres au ralenti.
2. Ajouter 12,7 cm pour les modèles XL aux hauteurs de montage des moteurs hors-bord indiquées.
3. La hauteur de montage du moteur hors-bord ne doit pas dépasser 63,5 cm pour les modèles L, 76 cm pour les modèles XL. Les organes de l'embase risquent d'être endommagés si le moteur hors-bord est monté plus haut.

L'élévation de la hauteur de montage entraîne généralement :

- la réduction du couple de direction
- l'augmentation de la vitesse maximale

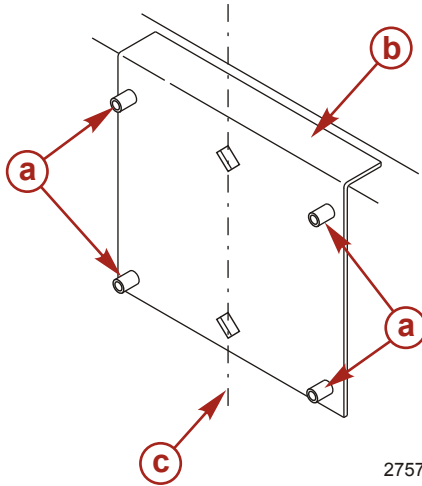
INSTALLATION DU MOTEUR HORS-BORD

- une plus grande stabilité du bateau
- le desserrage de l'hélice pendant le déjaugage

Perçage des trous de montage du moteur hors-bord

IMPORTANT : Avant de percer des trous de montage, lire attentivement Détermination de la hauteur de montage recommandée du moteur hors-bord puis installer le moteur hors-bord à la hauteur de montage recommandée la plus proche.

1. Marquer quatre trous de montage sur le tableau arrière en utilisant le gabarit de perçage sur tableau arrière.



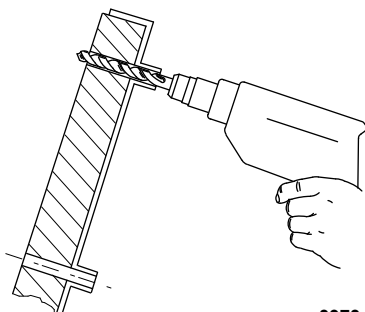
- a** - Trous de guidage pour le perçage
- b** - Gabarit de perçage du tableau arrière
- c** - Ligne centrale du tableau arrière

2757

Gabarit de perçage de tableau arrière	91-98234A2
<p>5489</p>	Sert de gabarit pour les trous de montage du moteur pour faciliter l'installation du moteur.

INSTALLATION DU MOTEUR HORS-BORD

2. Percer quatre trous de 13,5 mm (17/32 in.).



3973

Fixation du moteur hors-bord au tableau arrière

BOULONS DE MONTAGE

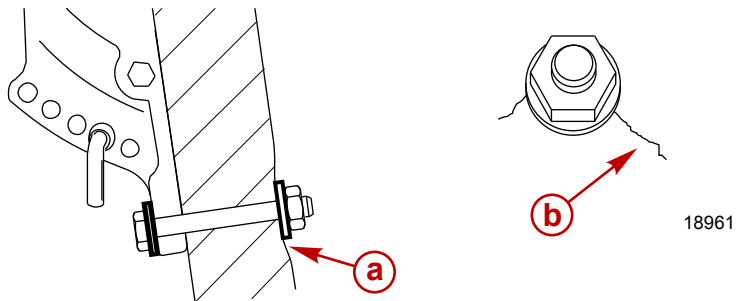
Visserie de montage du moteur hors-bord au tableau arrière – fournie avec le moteur hors-bord		
Numéro de pièce	Désignation de la pièce	Description
8M0033366	Boulon de montage du moteur	1/2-20 x 5 pouces de long (filetage de 3,25 pouces)
826711-17	Écrou de blocage à insert en nylon	1/2-20
28421	Rondelle plate	Diamètre de 1,50 pouce
54012	Rondelle plate	Diamètre de 0,875 pouce

Boulons de montage de moteur hors-bord disponibles	
Numéro de pièce	Description
67755005	1/2-20 x 2,50 pouces de long (filetage de 1,25 pouce)
67755006	1/2-20 x 3,50 pouces de long (filetage de 1,25 pouce)
814259	1/2-20 x 4 pouces de long (filetage de 2,25 pouces)
67755-1	1/2-20 x 4,50 pouces de long (filetage de 2,25 pouces)
8M0033366	1/2-20 x 5 pouces de long (filetage de 3,25 pouces)
67755-003	1/2-20 x 5,50 pouces de long (filetage de 3,25 pouces)
67755-2	1/2-20 x 6,50 pouces de long (filetage de 2,75 pouces)
8M0028080	1/2-20 x 7,50 pouces de long (filetage de 2,75 pouces)
8M0032860	1/2-20 x 8 pouces de long (filetage de 2,75 pouces)

INSTALLATION DU MOTEUR HORS-BORD

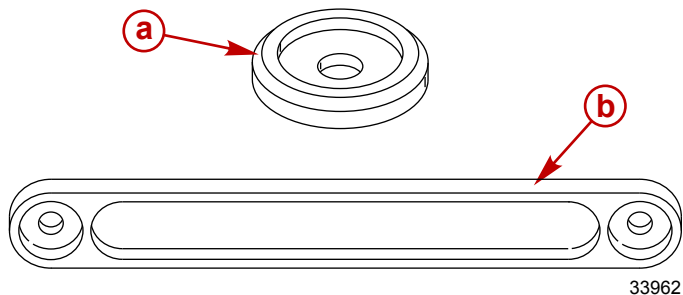
VÉRIFICATION DE LA CONSTRUCTION DU TABLEAU ARRIÈRE

IMPORTANT : Déterminer la résistance du tableau arrière. Les écrous de blocage et les boulons de fixation du moteur hors-bord doivent être capables de résister à un couple de 75 Nm sans que le tableau arrière ne fléchisse ni ne se fende. Si le tableau arrière cède ou se fend sous ce couple, la construction du tableau arrière peut ne pas être adaptée. Le tableau arrière doit être renforcé ou la surface supportant la charge augmentée.



- a - Tableau arrière cédant sous le couple de serrage des boulons
- b - Tableau arrière fendu sous le couple de serrage des boulons

À l'aide d'une clé dynamométrique à cadran, déterminer la résistance du tableau arrière. Si le boulon ou l'écrou continue à tourner sans que le relevé du couple n'augmente sur le cadran, le tableau arrière est en train de céder. La surface supportant la charge peut être augmentée en utilisant une plus grande rondelle ou une plaque de renforcement de tableau arrière.

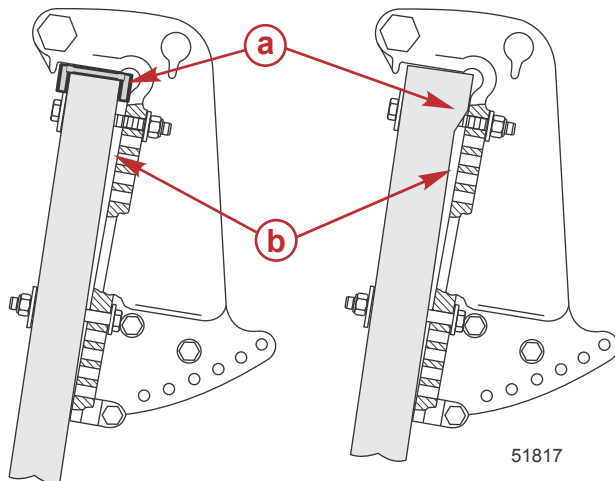


- a - Grande rondelle de tableau arrière
- b - Plaque de renforcement de tableau arrière

INSTALLATION DU MOTEUR HORS-BORD

FIXATION DU MOTEUR HORS-BORD AU TABLEAU ARRIÈRE

IMPORTANT : La surface de montage du tableau arrière doit être plate dans une fourchette de 3,17 mm .
Aucun décrochement n'est permis dans la surface de montage du tableau arrière. La surface de la rondelle du boulon de montage du tableau arrière doit être plate dans une fourchette de 3,17 mm .

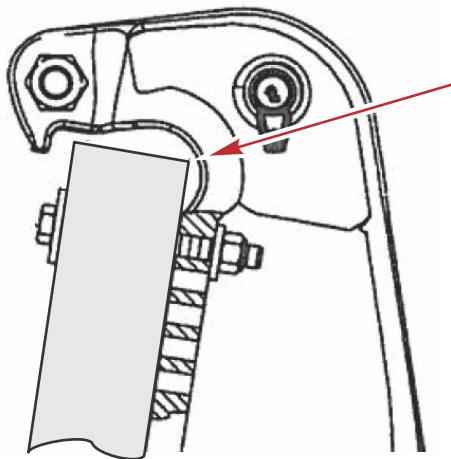


51817

- a -** Décrochement (interdit)
- b -** Écartement entre la bride du tableau arrière et tableau arrière du bateau (interdit)

INSTALLATION DU MOTEUR HORS-BORD

IMPORTANT : Maintenir un dégagement entre le tableau arrière du bateau et la surface du rayon de soulagement du bras de tableau arrière du moteur hors-bord. Le défaut de maintien d'un dégagement risque d'endommager le bras de tableau arrière et de causer la défaillance du bras de tableau arrière. Des ajustements de position du gabarit de perçage du tableau arrière Mercury Marine peuvent s'avérer nécessaires pour préserver le dégagement correct de la surface du rayon de soulagement du bras de tableau arrière.



51867

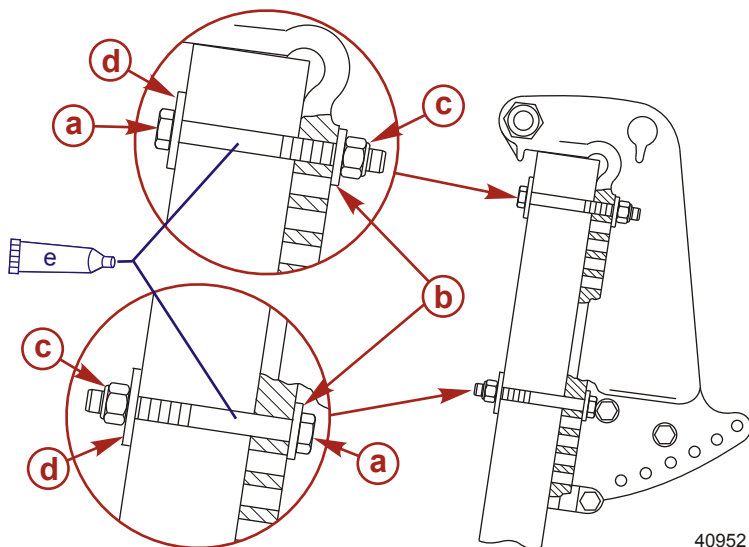
Installation

1. Appliquer du mastic d'étanchéité marin sur les tiges des boulons et non pas sur le filetage.
2. Fixer le moteur hors-bord avec la visserie de montage correcte. Serrer les écrous de blocage au couple spécifié.

IMPORTANT : Veiller à ce qu'au moins deux filets complets des boulons de montage dépassent de l'écrou de blocage une fois le serrage terminé. L'écrou de blocage doit être bien serré et s'engager dans le filetage du boulon, sans pour autant entrer en contact avec la tige de celui-ci.

INSTALLATION DU MOTEUR HORS-BORD

REMARQUE : Pour obtenir un couple plus précis, serrer les écrous de blocage plutôt que les boulons de montage du moteur hors-bord.

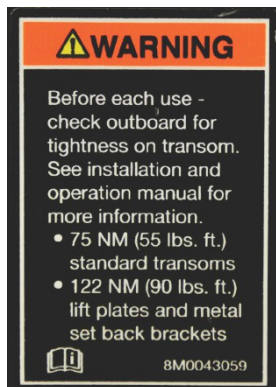


- a** - Boulon de montage de hors-bord de 12,7 mm de diamètre (4)
- b** - Rondelle plate de 22,22 mm (4)
- c** - Écrou de blocage à insert en nylon (4)
- d** - Rondelle plate de 38,1 mm (4)
- e** - Mastic d'étanchéité marin – appliquer sur les tiges des boulons et non pas sur leur filetage

Description	N.m	lb-in.	lb-ft
Écrous de blocage et boulons de montage du moteur hors-bord – Tableau arrière standard	75	–	55
Écrous de blocage et boulons de montage du moteur hors-bord – Plaques de relevage et supports de recul métalliques	122	–	90

INSTALLATION DU MOTEUR HORS-BORD

Un autocollant sur le bras de tableau arrière rappelle au propriétaire de vérifier les fixations du hors-bord au tableau arrière avant chaque utilisation.



51985

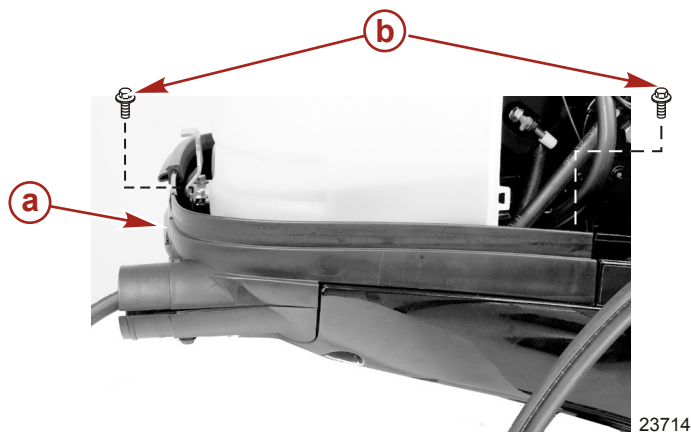
Autocollant sur le bras de tableau arrière

Circuit électrique, tuyaux de carburant, tuyau de nettoyage et câbles de commande

PASSE-FILS DE CARÉNAGE AVANT

REMARQUE : Le faisceau de câblage, les câbles de batterie et les tuyaux acheminés entre le passe-fils et les points de montage du moteur doivent présenter un mou suffisant pour soulager les contraintes et éviter que les tuyaux ne se tordent ou ne soient écrasés.

1. Tirer le joint du carénage. Retirer le couvercle d'accès du carénage inférieur.

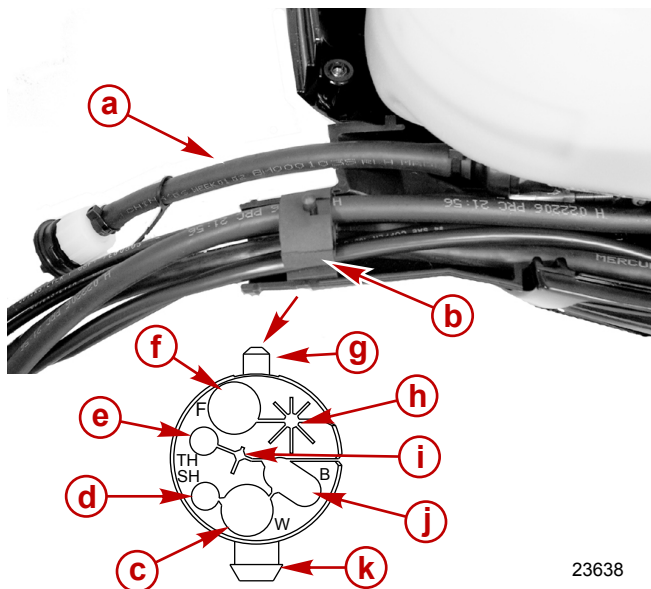


23714

- a - Couvercle d'accès
- b - Vis

INSTALLATION DU MOTEUR HORS-BORD

2. Insérer le goujon d'assemblage inférieur sur le passe-fils dans le trou du couvercle inférieur. S'assurer que le côté portant des inscriptions du passe-fils est orienté vers l'extérieur.
3. Faire passer les tuyaux, le câblage et les câbles par l'ouverture correcte du passe-fils, comme illustré.
4. Installer le tuyau de nettoyage après le retrait de la section amovible. Voir **Acheminement du tuyau de nettoyage**.



23638

- a - Tuyau de nettoyage
- b - Passe-fils
- c - Faisceau de commande à distance du bateau
- d - Libre
- e - Câble de commande des gaz
- f - Tuyau d'essence
- g - Goujon d'assemblage supérieur
- h - Ouverture du faisceau SmartCraft ou d'un faisceau supplémentaire
- i - Tube de pression d'eau
- j - Câbles de batterie
- k - Goujon d'assemblage inférieur

5. Installer le couvercle d'accès avec deux vis. Serrer les vis au couple spécifié.

Description	N.m	lb-in.	lb-ft
Vis du couvercle d'accès	7.3	65	-

INSTALLATION DU MOTEUR HORS-BORD

- Fixer deux colliers de serrage autour du tube de passe-fils. Fixer le joint du carénage.

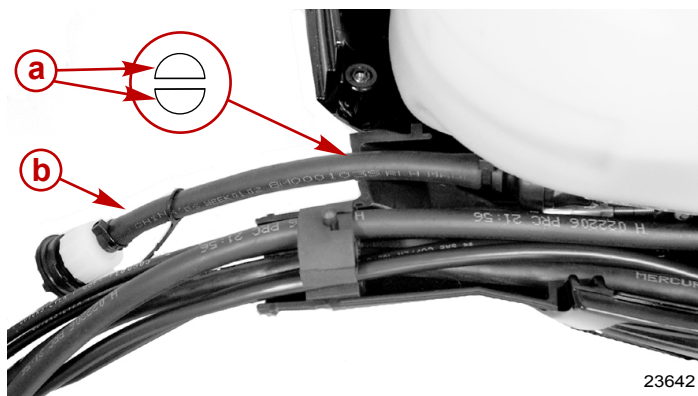


a - Collier de serrage

ACHEMINEMENT DU TUYAU DE NETTOYAGE

Le cas échéant, le tuyau de nettoyage peut être acheminé à l'extérieur du carénage de la façon suivante :

- En utilisant une pince à bec fin, casser les sections amovibles semi-circulaires du couvercle d'accès et du couvercle inférieur. Lisser les bords de la section amovible avec du papier de verre ou un petit couteau.
- Acheminer le tuyau de nettoyage par cette ouverture.

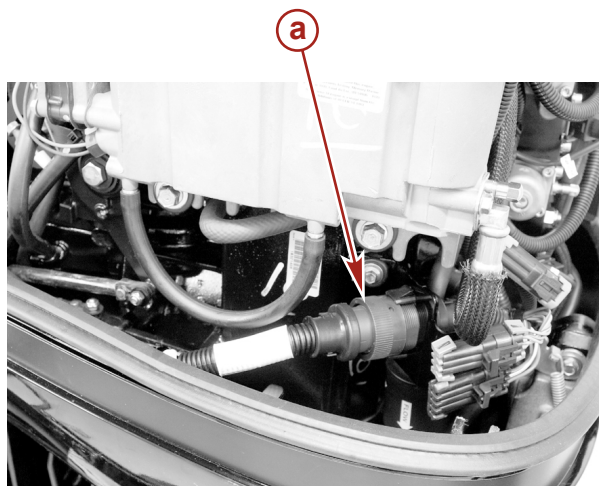


a - Section amovible
b - Tuyau de nettoyage

INSTALLATION DU MOTEUR HORS-BORD

FAISCEAU DE COMMANDE À DISTANCE DU BATEAU

Acheminer le faisceau de commande à distance du bateau par le passe-fils. Connecter le faisceau de commande à distance au connecteur à 14 broches du faisceau du moteur.



- a -** Faisceau de commande à distance à 14 broches du bateau

23699

INFORMATIONS RELATIVES À LA BATTERIE

⚠ AVERTISSEMENT

Des câbles de batterie lâches peuvent causer une perte d'alimentation du système DTS d'accélérateur et d'inversion de marche numériques, et, en conséquence, des blessures graves, voire mortelles, par perte de contrôle du bateau. Fixer les câbles aux bornes de la batterie à l'aide d'écrous hexagonaux pour éviter des connexions lâches.

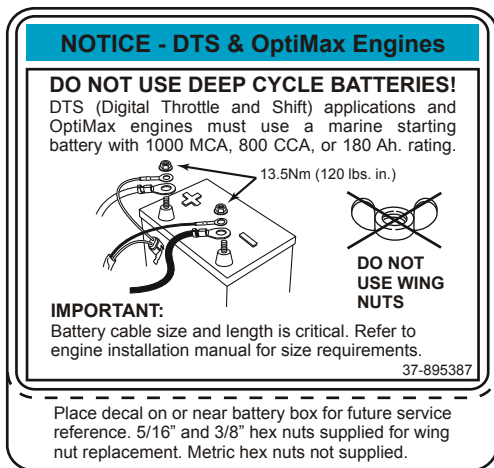
- Ne pas utiliser des batteries à décharge poussée. Utiliser une batterie marine avec une intensité de démarrage maritime de 1 000 A, une intensité de démarrage à froid de 800 A ou une intensité de 180 Ah.
- Lors du raccordement de la batterie du moteur, utiliser des écrous hexagonaux pour fixer solidement les câbles de batterie sur les bornes de la batterie. Serrer les écrous au couple spécifié.

Description	N.m	lb-in.	lb-ft
Écrou hexagonal	13.5	120	–

IMPORTANT : Il est essentiel d'utiliser un câble de batterie de calibre et de longueur adéquats. Se reporter au manuel d'installation du moteur pour connaître les exigences de taille.

INSTALLATION DU MOTEUR HORS-BORD

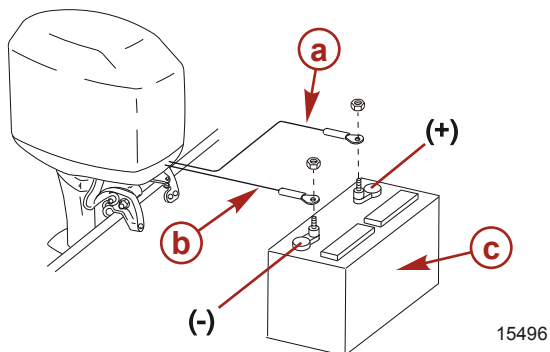
L'autocollant doit être placé sur le compartiment de la batterie ou à proximité de celui-ci pour référence ultérieure. Un écrou hexagonal de 5/16 pouce. et un autre de 3/8 pouce sont fournis par batterie pour le remplacement de l'écrou papillon. Les écrous hexagonaux métriques ne sont pas fournis.



3486

CONNEXIONS DES CÂBLES DE BATTERIE

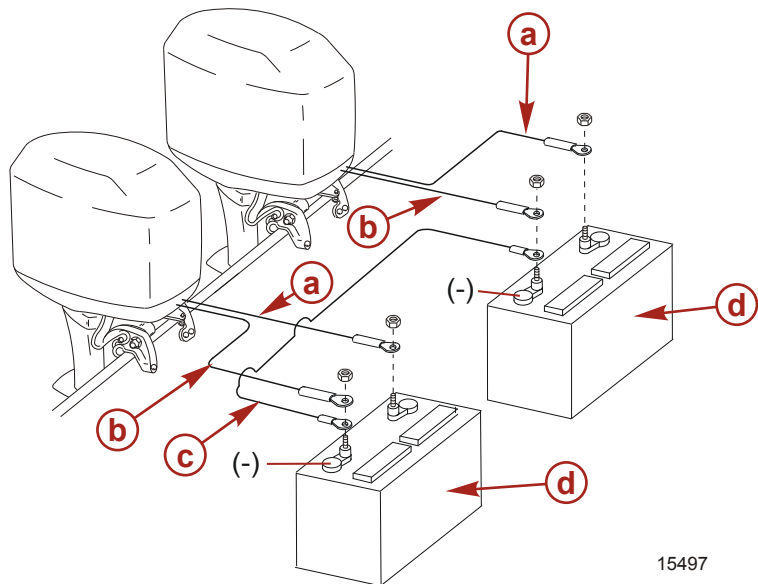
Moteur unique



INSTALLATION DU MOTEUR HORS-BORD

Moteurs jumelés

Relier les bornes négatives (-) des batteries de démarrage au moyen d'un câble de masse commune (du même calibre que les câbles de batteries).



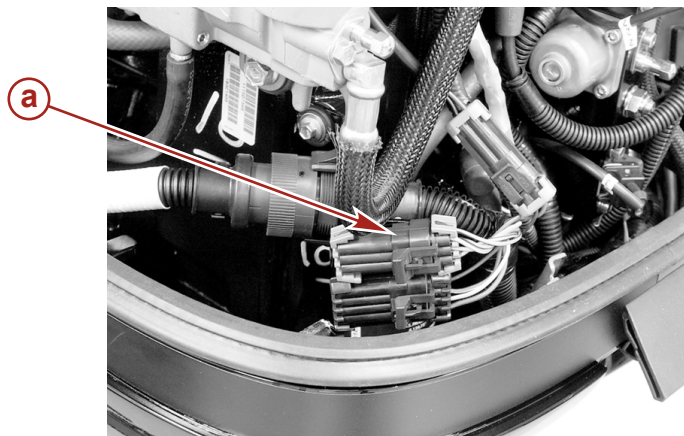
15497

- a** - Manchon rouge – Positif (+)
- b** - Manchon noir – Négatif (-)
- c** - Câble de masse
- d** - Batterie de démarrage

INSTALLATION DU MOTEUR HORS-BORD

CONNEXION DE FAISCEAU SMARTCRAFT

Si les instruments SmartCraft sont utilisés avec le moteur hors-bord, acheminer le faisceau de câblage SmartCraft par le passe-fils et le brancher au connecteur du faisceau SmartCraft du moteur.



23700

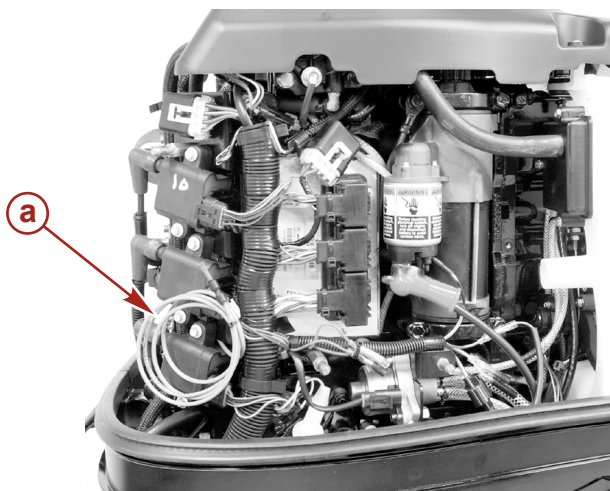
a - Connecteur de faisceau SmartCraft

CONNEXION DES TUYAUX DE PRESSION D'EAU

Si une connexion d'eau au moteur est nécessaire pour un indicateur de pression d'eau, effectuer la connexion comme suit :

INSTALLATION DU MOTEUR HORS-BORD

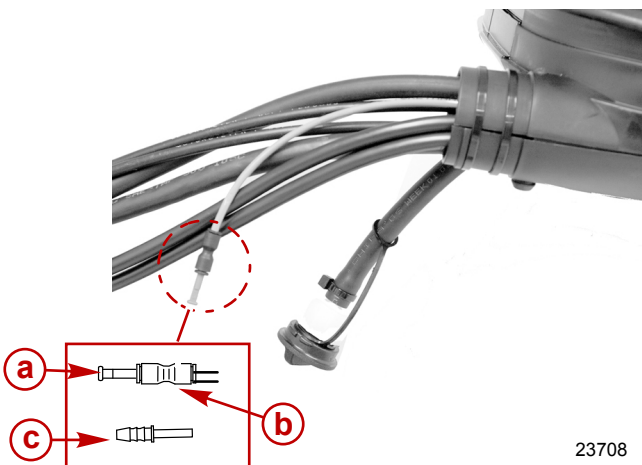
1. Le tube de pression d'eau est enroulé et fixé sur le côté du moteur. Couper l'attache de câble et acheminer le tube de pression d'eau par le passe-fils.



23702

a - Tube de pression d'eau

2. Retirer le bouchon du coupleur et effectuer la connexion. Un raccord cannelé (22-859731) peut être installé pour le raccordement d'un tuyau de plus grand diamètre.



23708

a - Bouchon
b - Coupleur
c - Raccord cannelé (22-859731)

INSTALLATION DU MOTEUR HORS-BORD

CONNEXION DU TUYAU DE CARBURANT

Diamètre du tuyau de réservoir d'essence du bateau

Le diamètre intérieur minimal du tuyau d'essence est de 8 mm, avec prise de tuyau de carburant/réservoir de carburant distincte pour chaque moteur.

Connexion du tuyau de carburant

Fixer le tuyau du réservoir d'essence du bateau au raccord au moyen d'un collier de serrage.



- a - Collier de serrage
- b - Tuyau d'essence du réservoir du bateau

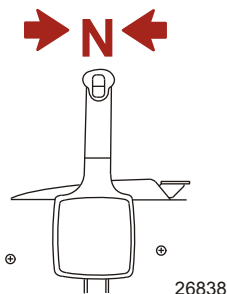
23709

INSTALLATION DU CÂBLE D'INVERSION DE MARCHÉ

REMARQUE : Raccorder le câble d'inversion de marche au moteur en premier. Le câble d'inversion de marche est le premier à se déplacer quand la poignée de la commande à distance est sortie du point mort.

Mettre les câbles en place dans la commande à distance en suivant les instructions qui accompagnent cette dernière.

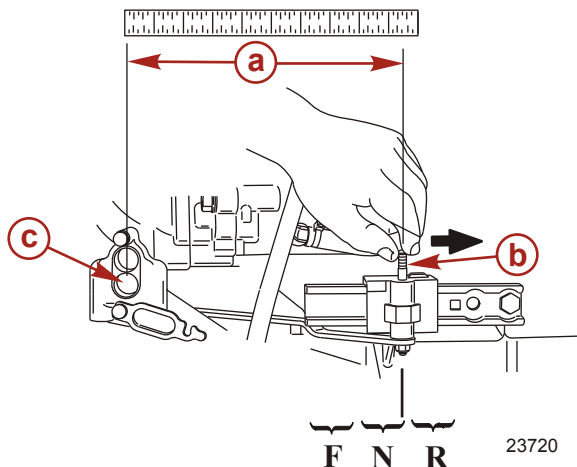
1. Mettre la commande à distance au point mort.



2. Mettre le moteur hors-bord au point mort.

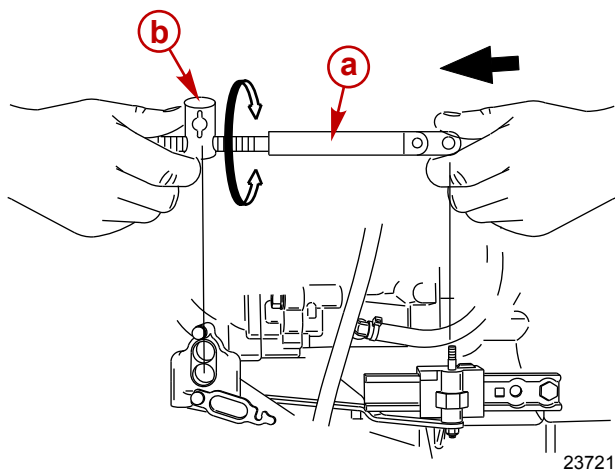
INSTALLATION DU MOTEUR HORS-BORD

3. Mesurer la distance entre l'axe et le centre de la cuvette de tourillon.



- a - Distance entre l'axe et le centre du trou inférieur
- b - Axe
- c - Cuvette de tourillon

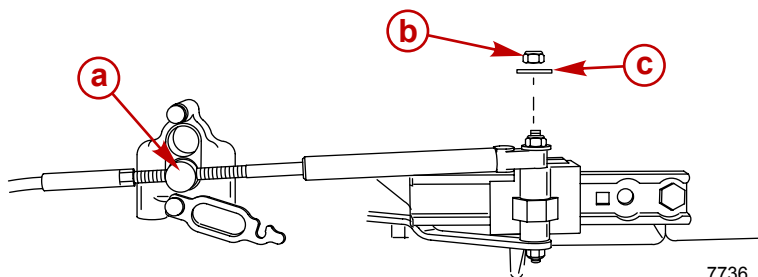
4. Enfoncer l'extrémité du câble d'inversion de marche jusqu'à sentir une résistance. Régler le tourillon du câble pour atteindre la distance mesurée à l'étape 3.



- a - Extrémité du câble d'inversion de marche
- b - Tourillon de câble

INSTALLATION DU MOTEUR HORS-BORD

- Placer le tourillon de câble dans la cuvette. Fixer le câble avec l'écrou de blocage et la rondelle plate.



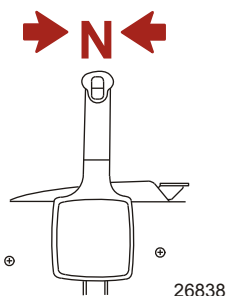
- a** - Tourillon de câble
- b** - Écrou de blocage
- c** - Rondelle plate

- Vérifier les réglages du câble d'inversion de marche en procédant comme suit :
 - Mettre la commande à distance sur marche avant. L'arbre d'hélice doit se bloquer en prise. Sinon, régler le tourillon pour le rapprocher de l'extrémité du câble.
 - Mettre la commande à distance au point mort. L'arbre d'hélice doit tourner librement, sans friction. Sinon, régler le tourillon pour l'écarter de l'extrémité du câble. Répéter les étapes a et b.
 - Mettre la commande à distance sur marche arrière tout en faisant tourner l'hélice. L'arbre d'hélice doit se bloquer en prise. Sinon, régler le tourillon pour l'écarter de l'extrémité du câble. Répéter les étapes a à c.
 - Mettre la commande à distance au point mort. L'arbre d'hélice doit tourner librement, sans friction. Sinon, régler le tourillon pour le rapprocher de l'extrémité du câble. Répéter les étapes a à d.

INSTALLATION DU CÂBLE D'ACCÉLÉRATEUR

Mettre les câbles en place dans la commande à distance en suivant les instructions qui accompagnent cette dernière.

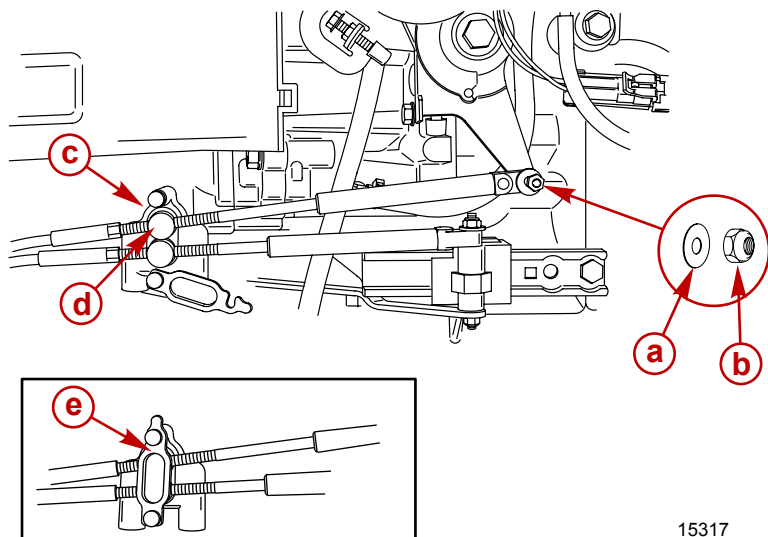
- Placer la commande à distance au point mort.



- Poser le câble d'accélérateur sur la bielle de ce dernier au moyen d'une rondelle plate et d'un écrou de blocage. Serrer l'écrou de blocage puis le desserrer d'un quart de tour.
- Régler le tourillon du câble d'accélérateur de façon à ce que ce câble une fois en place maintienne la bielle d'accélérateur contre la butée de ralenti.
- Placer le tourillon du câble dans le dispositif de retenue.

INSTALLATION DU MOTEUR HORS-BORD

5. Bloquer le dispositif de retenue et les câbles en place au moyen du verrou de câble.



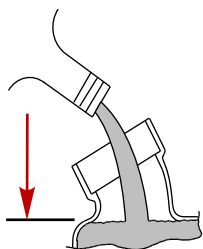
15317

- a - Rondelle plate
- b - Écrou de blocage
- c - Dispositif de retenue du tourillon
- d - Tourillon de câble
- e - Verrou de câble

Réglage de l'injection d'huile

REMPLESSAGE DU SYSTÈME D'INJECTION D'HUILE

1. Remplir le réservoir avec l'huile recommandée. Voir **Remplissage du système d'injection d'huile**. Ne pas trop remplir, faire l'appoint pour amener le niveau d'huile jusqu'au rebord inférieur de la goulotte de remplissage.



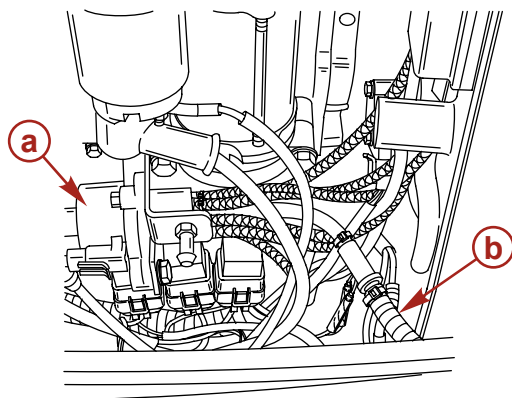
29465

Tous modèles	Contenance	Type d'huile
Réservoir d'huile	4,72 litres	Huile moteur 2 temps OptiMax/DFI

INSTALLATION DU MOTEUR HORS-BORD

AMORÇAGE DE LA POMPE À INJECTION D'HUILE

Avant de démarrer le moteur pour la première fois, amorcer la pompe à injection d'huile. L'amorçage élimine tout air présent dans la pompe, le tuyau d'alimentation en huile ou les passages internes.



- a - Pompe à injection d'huile
- b - Tuyau d'alimentation en huile

7912

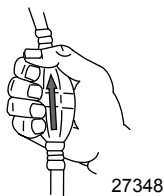
IMPORTANT : Remplir le système de carburant du moteur avec du carburant avant d'amorcer la pompe d'injection d'huile. Sinon, la pompe à carburant tournera sans carburant pendant le processus d'amorçage et risque d'être endommagée.

Amorcer la pompe d'injection d'huile comme suit :

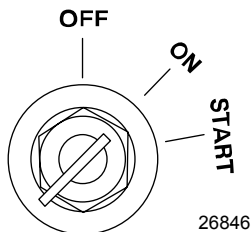
1. Remplir le réservoir de carburant du moteur.

REMARQUE : Utiliser la poire d'amorçage située dans le tuyau d'essence vers le moteur pour prélever du carburant du réservoir afin de remplir le système de carburant du moteur.

2. Placer la poire d'amorçage du tuyau d'essence de sorte que la flèche sur le côté de la poire pointe vers le haut. Presser la poire d'amorçage du tuyau de carburant jusqu'à ce qu'elle soit ferme.



3. Mettre la clé de contact sur « ON » (Marche).



INSTALLATION DU MOTEUR HORS-BORD

4. Dans les 10 secondes du déplacement de la clé de contact sur marche, actionner 3 à 5 fois la poignée de commande à distance du point mort à la marche avant afin de lancer automatiquement le processus d'amorçage.

REMARQUE : L'amorçage de la pompe peut nécessiter quelques minutes.

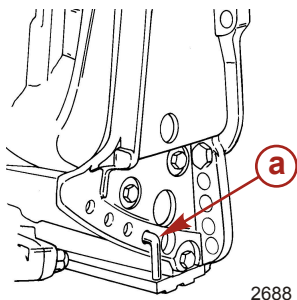
Broche de Trim rentré

⚠ AVERTISSEMENT

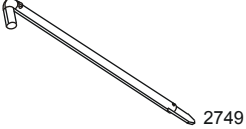
L'utilisation du bateau à vitesse élevée avec le moteur hors-bord trop rentré peut créer un guidage par l'étrave excessif, résultant en une perte de contrôle du bateau par l'opérateur. Installer la broche de limite de trim dans une position qui empêche un trim rentré excessif et utiliser le bateau en toute sécurité.

Certains bateaux, en particulier certains bateaux de pêche au lancer, sont construits avec un angle de tableau arrière supérieur à la normale qui permet un plus grand trim rentré du moteur. Il est avantageux de disposer de cette possibilité d'obtenir un trim rentré supérieur pour améliorer l'accélération, réduire l'angle de relevage de l'étrave et la durée passée dans cette position lors du déjaugage ; il est parfois nécessaire d'en disposer pour déjauger un bateau équipé de viviers à l'arrière afin de tenir compte de la diversité des hélices disponibles et des hauteurs de montage des moteurs.

Toutefois, une fois le bateau stabilisé, il convient de régler le moteur à un trim proche de la position intermédiaire pour éviter une situation de déjaugage avec enfoncement de l'étrave appelée labourage. Le labourage peut entraîner un guidage par la proue ou un survirage et un gaspillage de puissance.



a - Axe de relevage (non fourni avec le moteur)

Axe de relevage en acier inoxydable	17-49930A 1
	Limite l'angle de trim rentré des moteurs équipés d'un relevage hydraulique ou aide à déterminer l'angle de trim sorti sur les moteurs dépourvus de relevage hydraulique.

Le propriétaire peut décider de limiter le trim rentré. Il suffit pour cela d'acheter un axe de relevage en acier inoxydable auprès du revendeur et de l'insérer dans le trou de réglage souhaité des bras de tableau arrière. Le boulon posé pour le transport n'est pas en acier inoxydable ; il ne doit pas être utilisé dans une telle application, si ce n'est à titre provisoire.

