

Merci

d'avoir choisi l'un des meilleurs moteurs hors-bord disponibles sur le marché. C'est un investissement judicieux dans la navigation de plaisance. Votre moteur hors-bord a été fabriqué par Mercury Marine, l'un des leaders mondiaux en matière de technologie marine et de construction de moteurs hors-bord, depuis 1939. Durant toutes ces années, la société s'est toujours efforcée de créer des produits de la meilleure qualité possible. Mercury Marine a donc établi sa réputation sur un contrôle rigoureux de la qualité, l'excellence de ses services, la durabilité et le haut niveau de performance de ses produits, ainsi que sur un service après-vente du plus haut niveau.

Veillez lire attentivement ce manuel avant d'utiliser votre moteur hors-bord. Il a été préparé pour vous aider à faire fonctionner votre moteur, à l'utiliser en toute sécurité et à en faire l'entretien.

Les employés de Mercury Marine sont fiers d'avoir participé à la construction de votre moteur hors-bord et vous souhaitent de longues années de navigation, en toute sécurité.

Nous vous remercions à nouveau pour la confiance que vous accordez à Mercury Marine.

Réglementation de l'EPA (agence américaine de protection de l'environnement) relative aux émissions

Les moteurs hors-bord vendus par Mercury Marine sur le marché des États-Unis sont certifiées par l'Environmental Protection Agency (EPA) des États-Unis comme conformes aux normes de lutte contre la pollution atmosphérique provoquée par les moteurs hors-bord neufs. Cette certification dépend de certains réglages effectués selon les normes d'usine. La procédure d'entretien du produit recommandée par l'usine doit donc être strictement respectée et, lorsque les conditions le permettent, le produit doit être rétabli pour l'usage initial pour lequel il a été conçu. **L'entretien, le remplacement ou la réparation des dispositifs et systèmes de contrôle des émissions peuvent être effectués par n'importe quel centre de réparation ou réparateur de moteurs marins.**

Les moteurs reçoivent un autocollant d'information relatif au contrôle des émissions comme preuve permanente de la certification EPA.

▲ AVERTISSEMENT

L'échappement du moteur de ce produit contient des produits chimiques considérés par l'État de Californie comme cancérigènes et à l'origine de malformations congénitales et d'autres troubles de l'appareil reproducteur.

Message relatif à la garantie

Le produit acheté est assorti d'une **garantie limitée** de Mercury Marine. Les conditions de la garantie sont indiquées dans la section **Informations sur la garantie** de ce manuel. Le texte de la garantie contient une description de la couverture et des exclusions et indique la durée de la garantie, les modalités d'application de la garantie, **d'importantes exclusions et limitations de responsabilité**, ainsi que d'autres informations pertinentes. Consulter ces informations importantes.

La description et les caractéristiques techniques indiquées dans les présentes sont applicables à la date de délivrance du bon à tirer. Mercury Marine, qui applique une politique d'amélioration continue, se réserve le droit d'arrêter la production de certains modèles à tout moment, ainsi que de modifier des caractéristiques, configurations, méthodes ou procédures sans préavis ni obligation.

Mercury Marine, Fond du Lac, Wisconsin, États-Unis

Imprimé aux États-Unis

© 2010, Mercury Marine

Mercury, Mercury Marine, MerCruiser, Mercury MerCruiser, Mercury Racing, Mercury Precision Parts, Mercury Propellers, Mariner, Quicksilver, #1 On The Water, Alpha, Bravo, Pro Max, OptiMax, Sport-Jet, K-Planes, MerCathode, RideGuide, SmartCraft, Zero Effort, M avec un logo en forme de vagues, Mercury avec un logo en forme de vagues et le logo SmartCraft sont des marques déposées de Brunswick Corporation. Le logo Mercury Product Protection est une marque de service déposée de Brunswick Corporation.

Service Mercury Premier

Mercury évalue le niveau de performance de ses revendeurs dans le domaine de l'entretien et décerne le titre de « Mercury Premier » à ceux qui démontrent un engagement exceptionnel dans ce domaine.

Pour obtenir la distinction Mercury Premier, un revendeur doit :

- avoir obtenu pendant 12 mois consécutifs un score CSI (Customer Satisfaction Index, ou indice de satisfaction de la clientèle) élevé pour toute opération d'entretien couverte par la garantie ;
- posséder tous les outils d'entretien, les équipements de test, les manuels et les registres des pièces de rechange nécessaires ;
- employer au moins un technicien certifié ou principal ;
- Assurer un entretien rapide pour tous les clients Mercury Marine ;
- offrir des horaires d'entretien prolongés et un service d'atelier mobile, le cas échéant ;
- utiliser, exposer et stocker un inventaire suffisant de pièces de rechange d'origine Mercury Precision ;
- disposer d'un atelier propre et ordonné, équipé des outils et de la documentation appropriés.

Déclaration de conformité des moteurs à propulsion OptiMax pour la navigation de plaisance à la directive 94/25/CE modifiée par la directive 2003/44/CE

Nom du fabricant du moteur : Mercury Marine		
Adresse : W6250 Pioneer Road P.O. Box 1939		
Ville : Fond du Lac, WI	Code postal : 54936-1939	Pays : États-Unis

Nom du représentant agréé : Brunswick Marine in EMEA Inc.		
Adresse : Parc Industriel de Petit-Rechain		
Ville : Verviers	Code postal : 4800	Pays : Belgique

Nom de l'organisme notifié pour l'évaluation des émissions d'échappement : Det Norske Veritas AS			
Adresse : Veritasveien 1			
Ville : Hovik	Code postal : 1322	Pays : Norvège	N° d'identification : 0575

Nom de l'organisme notifié pour les évaluations des émissions sonores : Det Norske Veritas AS			
Adresse : Veritasveien 1			
Ville : Hovik	Code postal : 1322	Pays : Norvège	N° d'identification : 0575

Module d'évaluation de conformité des émissions d'échappement :	<input type="checkbox"/> B+C	<input type="checkbox"/> B+D	<input type="checkbox"/> B+E	<input type="checkbox"/> B+F	<input type="checkbox"/> G	<input checked="" type="checkbox"/> H
Module d'évaluation de conformité des émissions sonores :	<input type="checkbox"/> A	<input type="checkbox"/> Aa	<input type="checkbox"/> G	<input checked="" type="checkbox"/> H		
Autres directives communautaires applicables : Directive relative à la sécurité des machines 98/37/CE ; Directive relative à la compatibilité électromagnétique 2004/108/CE						

Description des moteurs et exigences essentielles

Type de moteur	Type de carburant	Cycle de combustion
<input checked="" type="checkbox"/> Moteur hors-bord	<input checked="" type="checkbox"/> Essence	<input checked="" type="checkbox"/> 2 temps

Identification des moteurs couverts par cette Déclaration de conformité

Nom de la gamme de moteurs	Numéro d'identification unique du moteur : Numéro de série de début	Numéro du certificat du Module H CE
1.5L OptiMax 75, 80, 90, 115, 125 ch	1B227000	RCD-H-2
2.5L OptiMax 135, 150, 175 ch	1B227000	RCD-H-2
3.0L OptiMax 200, 225 ch	1B227000	RCD-H-2

Exigences essentielles	Normes	Autre document/ méthode normatifs	Fichier techni- que	Veillez préciser (* = norme obligatoire)
Annexe 1.B – Émissions d'échappement				
B.1 Identification du moteur	<input type="checkbox"/>	<input type="checkbox"/>	<input checked="" type="checkbox"/>	
B.2 Exigences relatives aux émissions d'échappement	<input checked="" type="checkbox"/> *	<input type="checkbox"/>	<input type="checkbox"/>	* EN ISO 8178-1:1996
B.3 Durabilité	<input type="checkbox"/>	<input type="checkbox"/>	<input checked="" type="checkbox"/>	
B.4 Manuel du propriétaire	<input checked="" type="checkbox"/>	<input type="checkbox"/>	<input type="checkbox"/>	ISO 8665: 1995
Annexe 1.C – Émissions sonores				
C.1 Niveaux d'émissions sonores	<input checked="" type="checkbox"/> *	<input type="checkbox"/>	<input type="checkbox"/>	EN ISO 14509
C.2 Manuel du propriétaire	<input type="checkbox"/>	<input checked="" type="checkbox"/>	<input type="checkbox"/>	Manuel du propriétaire

La présente déclaration de conformité est émise sous la seule responsabilité du fabricant. Je soussigné déclare au nom du fabricant que les moteurs visés satisfont aux exigences normatives essentielles telles qu'applicables.

Nom / fonction :

Mark D. Schwabero, Président, Mercury Outboard

Date et lieu d'émission : 24 juillet 2008

Fond du Lac, Wisconsin, États-Unis

INFORMATIONS RELATIVES À LA GARANTIE

Enregistrement de la garantie.....	1
Transfert de garantie.....	1
Transfert du Plan de protection des produits Mercury (Contrat d'entretien prolongé) : États-Unis et Canada...	2
Garantie limitée des moteurs hors-bord.....	2
Garantie limitée de 3 ans contre la corrosion.....	4
Couverture de la garantie et exclusions.....	5
Garantie limitée relative aux émissions dans le cadre de la réglementation de l'EPA des États-Unis.....	6
Composants du système de contrôle des émissions.....	6
Garantie limitée des émissions de l'état de Californie.....	7
Explications du California Air Resources Board quand à la déclaration de garantie du système de contrôle des émissions.....	9
Étiquette à étoiles de certification relative aux émissions.....	9

Généralités

Responsabilités du pilote.....	11
Avant d'utiliser le moteur.....	11
Puissance maximale du bateau.....	11
Utilisation de bateaux à haute vitesse et à hautes performances.....	12
Choix de l'hélice.....	12
Modèles de commande à distance de moteurs hors-bord	14
Avis relatif à la direction à distance.....	14
Coupe-circuit d'urgence.....	15
Protection des baigneurs.....	16
Message de sécurité des passagers – Bateaux à pont et à ponton.....	17
Saut de vagues et de traînées de sillage.....	18
Impact with Underwater Hazards.....	18
Émissions d'échappement.....	19
Sélection d'accessoires pour le moteur hors-bord.....	21
Sécurité sur l'eau.....	21
Enregistrement du numéro de série.....	22
Spécifications.....	22
Identification des composants.....	23

Transport

Remorquage du bateau / moteur.....	24
------------------------------------	----

Carburant et huile

Recommandations de carburant.....	25
Carburants recommandés.....	26
Additifs pour carburant.....	26
Prévention des restrictions du débit de carburant.....	26
Exigence d'un tuyau de carburant à faible perméabilité	26
Exigences de l'EPA relatives aux réservoirs de carburant portables et sous pression.....	26
Exigences en matière de soupape de carburant à la demande.....	26
Réservoir de carburant sous pression portable de Mercury Marine.....	27
Huiles recommandées.....	28
Remplissage du système d'injection d'huile.....	28
Remplissage du réservoir de carburant.....	30

Caractéristiques et commandes

Caractéristiques de la commande à distance.....	31
Système d'alarme.....	32
Inclinaison et relevage hydrauliques.....	34
REGLAGE DE LA DERIVE.....	37

Fonctionnement

Liste de vérification avant la mise en marche.....	38
Fonctionnement à des températures en dessous de zéro.....	38
Fonctionnement en mer ou dans des eaux polluées.....	38
Navigation en altitude.....	38
Réglage de l'angle de trim alors que le moteur tourne au ralenti.....	39
Engine Break-In Procedure.....	39
Démarrage du moteur.....	40
Changement de vitesse.....	42
Arrêt du moteur.....	42

Entretien

Entretien du moteur hors-bord.....	43
Réglementation de l'EPA (agence américaine de protection de l'environnement) relative aux émissions.....	43
Calendrier d'inspection et d'entretien.....	44
Rinçage du système de refroidissement.....	45
Retrait et installation du capot supérieur.....	46
Entretien du capot supérieur.....	46
Dépose et pose du couvercle de volant moteur.....	47
Retrait et installation du panneau latéral.....	47
Système d'alimentation en carburant.....	48
Attaches de biellette de direction.....	50
Remplacement des fusibles.....	51
Anode anti-corrosion.....	52
Inspection de la batterie.....	53
Batterie.....	53
Hélices.....	54
Vérification et remplacement de la bougie.....	57
Filtre de l'admission du compresseur.....	58
Inspection de la courroie de l'alternateur.....	59
Points de graissage.....	59
Contrôle de l'huile du relevage hydraulique.....	61
Graissage de l'embase.....	61

Entreposage

Préparation au remisage.....	64
Circuit d'alimentation en carburant.....	64
Protection des composants internes du moteur.....	65
Protection des composants externes du moteur.....	66
Carter d'engrenage.....	66
Positionnement du moteur hors-bord lors du remisage.....	66
Remisage de la batterie.....	66

Dépannage

Le démarreur ne lance pas le moteur.....	67
Le moteur ne démarre pas.....	67
Le moteur ne tourne pas régulièrement.....	67
Perte de puissance.....	68
La batterie se décharge.....	68

Service après-vente

Service de réparation local.....	69
Service à l'extérieur.....	69
Demandes d'informations relatives aux pièces et aux accessoires.....	69
Assistance au propriétaire.....	69
Centres d'entretien Mercury Marine.....	69

Installation du moteur hors-bord

Informations importantes.....	71
Puissance maximale du bateau.....	71
Protection contre le démarrage en prise.....	71
Sélection d'accessoires pour le moteur hors-bord.....	71
Système d'alimentation en carburant.....	72
Spécifications d'installation.....	73
Relevage du moteur hors-bord.....	73
Câble de direction – Câble acheminé côté tribord.....	74
Détermination de la hauteur de montage recommandée du moteur hors-bord.....	76
Perçage des trous de montage du moteur hors-bord.....	77
Fixation du moteur hors-bord au tableau arrière.....	78
Circuit électrique, tuyaux de carburant, tuyau de nettoyage et câbles de commande.....	80
Réglage de l'injection d'huile.....	92
Broche de Trim rentré.....	94

Journal d'entretien

Journal d'entretien.....	95
--------------------------	----

INFORMATIONS RELATIVES À LA GARANTIE

Enregistrement de la garantie

ÉTATS-UNIS ET CANADA

Pour être couvert par la garantie, le produit doit être enregistré auprès de Mercury Marine.

Au moment de la vente, le revendeur doit remplir la fiche d'enregistrement et l'envoyer immédiatement à Mercury Marine par MercNET, courrier électronique ou courrier postal. À réception de cette fiche, Mercury Marine valide l'enregistrement.

Le revendeur doit remettre une copie de l'enregistrement de la garantie à l'acheteur.

REMARQUE : *Les listes d'enregistrements doivent être tenues à jour par Mercury Marine et par tout revendeur de produits maritimes vendus aux États-Unis, dans l'éventualité d'un rappel de sécurité dans le cadre du Federal Safety Act (loi fédérale sur la sécurité).*

Vous pouvez modifier votre adresse à tout moment, y compris à l'occasion d'une revendication au titre de la garantie, en appelant Mercury Marine ou en envoyant une lettre ou un fax avec votre nom, votre ancienne adresse, votre nouvelle adresse et le numéro de série du moteur, au service des enregistrements de garantie de Mercury Marine. Le revendeur peut également enregistrer ce changement d'informations.

Mercury Marine

À l'attention de : Warranty Registration Department

W6250 W. Pioneer Road

P.O. Box 1939

Fond du Lac, WI 54936-1939

920-929-5054

Télécopie +1 920 929 5893

EN DEHORS DES ÉTATS-UNIS ET DU CANADA

Pour les produits achetés en dehors des États-Unis ou du Canada, contacter le revendeur du pays concerné ou le centre d'entretien Marine Power le plus proche.

Transfert de garantie

ÉTATS-UNIS ET CANADA

La garantie limitée peut être transférée à un acheteur ultérieur, mais seulement pour la durée non écoulée de la garantie limitée. Cette condition ne s'applique pas aux produits utilisés à des fins commerciales.

Pour transférer la garantie au propriétaire suivant, envoyer ou faxer une copie de l'acte ou du contrat de vente, le nom du nouveau propriétaire, son adresse et le numéro de série du moteur au service des enregistrements de garantie de Mercury Marine. Aux États-Unis et au Canada, l'envoyer à :

Mercury Marine

À l'attention de : Warranty Registration Department

W6250 W. Pioneer Road

P.O. Box 1939

Fond du Lac, WI 54936-1939

920-929-5054

Télécopie +1 920 929 5893

Lors du transfert de la garantie, Mercury Marine enregistre les informations concernant le nouveau propriétaire.

Ce service est gratuit.

EN DEHORS DES ÉTATS-UNIS ET DU CANADA

Pour les produits achetés en dehors des États-Unis ou du Canada, contacter le revendeur du pays concerné ou le centre d'entretien Marine Power le plus proche.

INFORMATIONS RELATIVES À LA GARANTIE

Transfert du Plan de protection des produits Mercury (Contrat d'entretien prolongé) : États-Unis et Canada

La période de garantie restante du Plan de protection des produits est transférable à l'acheteur ultérieur du moteur dans les trente (30) jours qui suivent la date d'achat. Tout contrat non transféré dans les trente (30) jours qui suivent l'achat ultérieur n'est plus valide et le produit n'est plus admissible à la garantie en vertu des conditions du contrat.

Pour transférer le plan au propriétaire ultérieur, contacter le service Plan de protection des produits Mercury ou le revendeur agréé pour obtenir un formulaire de Demande de transfert. Envoyer au service Plan de protection des produits Mercury un reçu/contrat de vente, un formulaire de Demande de transfert dûment rempli et un chèque libellé à l'ordre de Mercury Marine d'un montant de 50,00 \$ (par moteur) en paiement des frais de transfert.

La couverture de ce plan n'est pas transférable d'un produit à un autre ni à des applications non admissibles. Les plans pour moteurs d'occasion certifiés ne sont pas transférables.

Pour toute aide ou assistance, contacter Mercury Product Protection Department au 1-888-427-5373, entre 7 h 30 et 16 h 30, heure normale du Centre, du lundi au vendredi, ou par courriel à l'adresse mpp_support@mercmarine.com.

Garantie limitée des moteurs hors-bord

ÉTATS-UNIS, CANADA, EUROPE, MOYEN-ORIENT, AFRIQUE ET CONFÉDÉRATION DES ÉTATS INDÉPENDANTS

COUVERTURE : Mercury Marine garantit ses produits neufs contre tout vice de matériau ou de fabrication pendant la période décrite ci-dessous.

DURÉE DE LA GARANTIE : Cette garantie limitée couvre le produit pendant trois (3) ans à partir de sa vente initiale au détail, à des fins de plaisance, ou à la date à laquelle il est mis en service pour la première fois, à la première échéance. Les acheteurs qui utilisent ce produit à des fins commerciales bénéficient d'une garantie d'un (1) an à partir de sa date de vente initiale au détail, ou d'un (1) an à partir de la date à laquelle il est mis en service pour la première fois, à la première échéance. Par fins commerciales est entendue toute utilisation du produit liée à un travail ou à un emploi, ou toute utilisation rémunératrice, pendant toute partie de la durée de la garantie, même si le produit n'est utilisé à ces fins qu'occasionnellement. La réparation ou le remplacement des pièces ou l'exécution d'un entretien dans le cadre de cette garantie ne prorogent pas la durée de celle-ci au-delà de sa date d'expiration initiale. La période de garantie non expirée peut être transférée d'un client plaisancier à un autre au moment du réenregistrement du produit. La période de garantie non expirée ne peut pas être transférée si le vendeur ou l'acheteur utilise le produit à des fins commerciales. La couverture de la garantie peut être résiliée pour un produit d'occasion repris ou un produit acheté aux enchères, auprès d'une entreprise de récupération ou d'une société d'assurance.

CONDITIONS À REMPLIR POUR POUVOIR BÉNÉFICIER DE LA GARANTIE : Ne peuvent bénéficier de cette garantie que les clients qui ont acheté le produit au détail auprès d'un revendeur autorisé par Mercury Marine à distribuer le produit dans le pays où la vente a eu lieu et uniquement une fois que le processus d'inspection avant livraison spécifié par Mercury Marine a été suivi et documenté. Pour bénéficier de la garantie, le produit doit avoir été enregistré correctement par le revendeur agréé. Toute information erronée concernant l'utilisation du produit ou tout changement ultérieur, d'une utilisation pour la plaisance à un usage commercial (à moins que le réenregistrement n'ait été effectué dans les règles) peut amener Mercury Marine à annuler la garantie, à sa seule discrétion. L'entretien périodique décrit dans le Manuel d'utilisation et d'entretien doit être exécuté en temps opportun pour que la garantie reste en vigueur. Mercury Marine se réserve le droit de conditionner toute couverture au titre de garantie à la présentation d'une preuve d'entretien conforme.

RESPONSABILITÉ DE MERCURY : En vertu des termes de cette garantie, la seule et unique obligation de Mercury est limitée, à sa discrétion, à la réparation des pièces défectueuses, au remplacement de ces pièces par des pièces neuves ou réusinées, certifiées par Mercury Marine, ou au remboursement du prix d'achat du produit Mercury. Mercury se réserve le droit d'améliorer ou de modifier les produits, de temps à autre, sans obligation de modifier les produits fabriqués antérieurement.

INFORMATIONS RELATIVES À LA GARANTIE

COMMENT OBTENIR L'APPLICATION DE LA GARANTIE : Le client doit fournir à Mercury une possibilité raisonnable d'effectuer la réparation, ainsi qu'un accès raisonnable au produit. Les formulaires de garantie doivent être adressés, accompagnés du produit, à un revendeur agréé par Mercury afin qu'il puisse réparer ledit produit. Si l'acheteur n'est pas en mesure de livrer le produit au revendeur, il doit en avertir Mercury par écrit qui se chargera de l'inspection et toutes les réparations couvertes par la garantie. L'acheteur devra alors s'acquitter des frais relatifs au transport et/ou au temps de déplacement. Si le service fourni n'est pas couvert par cette garantie, l'acheteur doit s'acquitter des frais de pièces et de main-d'œuvre, et de toute autre dépense liée à la réparation en question. L'acheteur ne doit pas expédier le produit ou des pièces du produit directement à Mercury, sauf si Mercury en fait la demande. Pour bénéficier de la garantie, le propriétaire doit fournir une preuve attestant que le produit a été enregistré en son nom et la présenter au revendeur.

EXCLUSIONS DE LA GARANTIE : Cette garantie limitée ne couvre pas les articles soumis à un entretien périodique, les mises au point, les réglages, l'usure normale, les dommages provenant d'un usage abusif ou anormal, de l'utilisation d'une hélice ou d'un rapport de démultiplication qui ne permettent pas au moteur de tourner au régime pleins gaz conseillé (voir le Manuel de fonctionnement et d'entretien), d'une utilisation du produit contraire aux recommandations de la section fonctionnement/cycle d'utilisation du Manuel de fonctionnement et d'entretien, d'une négligence, d'un accident, d'une immersion, d'une installation non conforme (les caractéristiques et les techniques d'installation correctes sont énoncées dans les instructions d'installation du produit), d'un mauvais entretien, de l'utilisation d'un accessoire ou d'une pièce qui ne sont ni fabriqués ni vendus par nos soins, de turbines et de chemises de pompes à jet, de l'utilisation de carburants, d'huiles ou de lubrifiants non conformes au produit (voir le Manuel de fonctionnement et d'entretien), de la modification ou du retrait de pièces, ou de l'infiltration d'eau dans le moteur par l'intermédiaire de l'arrivée de carburant, de l'admission d'air ou du système d'échappement, ou de la détérioration du produit due à un blocage du système de refroidissement par un corps étranger, à un fonctionnement du moteur hors de l'eau, à une position trop élevée du moteur sur le tableau arrière ou à l'utilisation du bateau avec un moteur trop relevé. La garantie est nulle et non avenue en cas d'utilisation du produit pour des courses ou toute activité de compétition, ou d'utilisation d'une unité inférieure de type course, à tout moment, et même par un propriétaire antérieur.

Cette garantie ne couvre pas les dépenses liées au halage, à la mise à l'eau, au remorquage, à l'entreposage, aux appels téléphoniques, aux locations, aux dérangements, aux rampes de mise à l'eau, à l'assurance, au remboursement d'emprunts, à la perte de temps ou de revenus, ou à tout autre type de dommages indirects ou accessoires. Les dépenses associées à la dépose et/ou au remplacement de cloisons ou d'équipements du bateau, en raison de la conception de ce dernier, pour accéder au produit, ne sont pas non plus couvertes par cette garantie.

Aucun individu ni aucune entité, y compris les revendeurs agréés par Mercury Marine, n'ont été autorisés par Mercury Marine à émettre d'affirmations, de déclarations ou de garanties quelconques au sujet du produit, autres que celles spécifiées dans la présente garantie limitée. De telles affirmations, déclarations ou garanties ne sauraient être opposables à Mercury Marine.

Pour de plus amples informations sur les faits et les situations couverts par la garantie, et sur ceux qui ne le sont pas, se reporter à la section Garantie du manuel de fonctionnement et d'entretien, intégrée pour référence à la présente garantie.

EXCLUSIONS ET LIMITATIONS DE RESPONSABILITÉ :

LA SOCIÉTÉ DÉCLINE EXPRESSÉMENT TOUTE GARANTIE IMPLICITE DE QUALITÉ MARCHANDE OU D'ADAPTATION À UN USAGE PARTICULIER. SI ELLES NE PEUVENT ÊTRE DÉCLINÉES, CES GARANTIES IMPLICITES SONT LIMITÉES À LA DURÉE DE LA GARANTIE EXPRESSE. LES DOMMAGES ACCESSOIRES ET INDIRECTS NE SONT PAS COUVERTS PAR CETTE GARANTIE. COMME CERTAINS ÉTATS / PAYS N'AUTORISENT PAS LES EXONÉRATIONS DE RESPONSABILITÉ, LES LIMITATIONS ET LES EXCLUSIONS CI-DESSUS PEUVENT NE PAS S'APPLIQUER. CETTE GARANTIE CONFÈRE AU PROPRIÉTAIRE DES DROITS SPÉCIFIQUES, AUXQUELS D'AUTRES PEUVENT VENIR S'AJOUTER, SELON L'ÉTAT OU LE PAYS DE RÉSIDENCE.

INFORMATIONS RELATIVES À LA GARANTIE

Garantie limitée de 3 ans contre la corrosion

COUVERTURE : Mercury Marine garantit que chaque moteur neuf à transmission en z, hors-bord Mercury Marine ou inboard MerCruiser neuf Mercury, Mariner, Mercury Racing, Sport Jet, M² Jet Drive, Tracker par Mercury Marine Outboard, les moteurs Mercury MerCruiser Inboard ou à transmission en Z (le Produit) ne deviendra pas inutilisable par l'action directe de la corrosion pendant la période de temps décrite ci-dessous.

DURÉE DE LA GARANTIE : Le produit est couvert par la garantie limitée contre la corrosion pendant une période de trois (3) ans à partir de sa date de vente ou de sa mise en marche initiale, à la première échéance. La réparation ou le remplacement des pièces et les travaux entrepris en période de garantie n'étendent nullement la durée de celle-ci au-delà de sa date d'expiration initiale. Toute portion de la garantie non utilisée peut être transférée à un acheteur ultérieur (usage non commercial) sous réserve d'un réenregistrement correct du produit.

CONDITIONS À REMPLIR POUR POUVOIR BÉNÉFICIER DE LA GARANTIE : Ne peuvent bénéficier de cette garantie que les clients qui ont acheté le produit au détail auprès d'un revendeur agréé par Mercury Marine à distribuer le produit dans le pays où la vente a eu lieu, une fois que l'inspection avant livraison a été effectuée et documentée par Mercury Marine. Pour bénéficier de la garantie, le produit doit avoir été enregistré correctement par le revendeur agréé. Les dispositifs de protection contre la corrosion indiqués dans le manuel de fonctionnement et d'entretien doivent être utilisés sur le bateau, et l'entretien périodique décrit dans ce même manuel doit être effectué à intervalles réguliers (y compris, sans toutefois s'y limiter, le remplacement des anodes sacrificielles, l'utilisation des lubrifiants recommandés et les retouches apportées aux éraflures et entailles) pour pouvoir continuer à bénéficier de la garantie. Mercury Marine se réserve le droit d'exiger une preuve d'un entretien conforme pour tout recours en garantie.

RESPONSABILITÉ DE MERCURY : En vertu des termes de cette garantie, la seule et unique obligation de Mercury est limitée, à son choix, à la réparation des pièces corrodées, au remplacement de ces pièces par des pièces neuves ou réusinées, certifiées par Mercury Marine, ou au remboursement du prix d'achat du produit par Mercury. Mercury se réserve le droit d'améliorer ou de modifier les produits, de temps à autre, sans obligation de modifier les produits fabriqués antérieurement.

COMMENT OBTENIR L'APPLICATION DE LA GARANTIE : Le client doit fournir à Mercury une possibilité raisonnable d'effectuer la réparation, ainsi qu'un accès raisonnable au produit. Les demandes de garantie doivent être adressées, accompagnées du produit, à un revendeur agréé par Mercury afin qu'il puisse réparer ledit produit. Si l'acheteur n'est pas en mesure de livrer le produit au revendeur, il doit en avvertir Mercury par écrit. Nous nous chargerons ensuite de faire effectuer l'inspection et toute réparation couverte par la garantie. L'acheteur devra alors s'acquitter de tous les frais de transport et/ou de déplacement. Si le service fourni n'est pas couvert par cette garantie, l'acheteur doit s'acquitter de tous les frais, pièces et main-d'œuvre, et de toute autre dépense liée à la réparation en question. L'acheteur ne doit pas envoyer le produit ou des pièces du produit directement à Mercury, sauf si Mercury lui en fait la demande. Une preuve attestant que le produit a été enregistré au nom du propriétaire doit être présentée au revendeur pour bénéficier de l'application de la garantie.

LIMITE DE LA GARANTIE : Cette garantie limitée ne couvre pas la corrosion des circuits électriques, la corrosion résultant de dégâts, la corrosion qui entraîne des dommages purement esthétiques, les emplois abusifs et les travaux d'entretien non conformes, la corrosion des accessoires, des instruments, des circuits de direction, la corrosion de l'embase de jet installée à l'usine, les dommages provenant des salissures marines, les produits vendus avec une garantie limitée de moins d'un an, les pièces de rechange (achetées par le client) et les produits utilisés à des fins commerciales. Par fins commerciales est entendue toute utilisation du produit liée à un travail ou à un emploi ou toute utilisation rémunératrice, pendant toute partie de la durée de la garantie, même si le produit n'est utilisé à ces fins qu'occasionnellement.

INFORMATIONS RELATIVES À LA GARANTIE

Les dégâts de corrosion produits par des courants électriques vagabonds (prises de quais, bateaux avoisinants, métal immergé) ne sont pas couverts par cette garantie et doivent être protégés par l'utilisation d'un dispositif anti-corrosion, tel que les systèmes Precision Parts de Mercury ou MerCathode de Quicksilver et/ou un isolateur galvanique. Les dégâts de corrosion provoqués par une application non conforme de peintures marines à base de cuivre ne sont pas couverts par cette garantie limitée. Si une protection contre les salissures marines est nécessaire, il est recommandé d'appliquer des peintures à base d'adipate tributylétain sur les produits MerCruiser et Outboard. Dans les régions où ces peintures sont interdites par la loi, des peintures à base de cuivre peuvent être utilisées sur la coque et le tableau arrière. Ne pas appliquer de peinture sur le hors-bord ni sur le produit MerCruiser. En outre, veiller à ne pas établir de connexion électrique entre le produit sous garantie et la peinture. Pour un produit MerCruiser, un espace non peint d'au moins 38 mm (1.5 in.) doit être laissé autour du tableau arrière. Se reporter au Manuel de fonctionnement et d'entretien pour tout détail supplémentaire.

Pour de plus amples informations sur les faits et les situations couverts par la garantie, et sur ceux qui ne le sont pas, se reporter à la section Garantie du manuel de fonctionnement et d'entretien, intégrée pour référence à la présente garantie.

DÉNI ET LIMITATIONS DE RESPONSABILITÉ :

NOUS DÉCLINONS EXPRESSÉMENT TOUTE GARANTIE IMPLICITE DE QUALITÉ MARCHANDE OU D'ADAPTATION À UN USAGE PARTICULIER. SI ELLES NE PEUVENT ÊTRE DÉSAVOUÉES, CES GARANTIES IMPLICITES SONT LIMITÉES À LA DURÉE DE LA GARANTIE EXPRESSE. LES DOMMAGES INDIRECTS ET CONSÉCUTIFS SONT EXCLUS DE CETTE COUVERTURE DE GARANTIE. COMME CERTAINS ÉTATS / PAYS N'AUTORISENT PAS D'EXONÉRATIONS DE RESPONSABILITÉ, LES LIMITATIONS ET LES EXCLUSIONS CI-DESSUS PEUVENT NE PAS S'APPLIQUER. CETTE GARANTIE CONFÈRE AU PROPRIÉTAIRE DES DROITS LÉGAUX SPÉCIFIQUES, AUXQUELS D'AUTRES PEUVENT VENIR S'AJOUTER, SELON SON ÉTAT OU PAYS DE RÉSIDENCE.

Couverture de la garantie et exclusions

Cette rubrique a pour but d'éliminer certains des malentendus les plus courants concernant la garantie. Les informations suivantes définissent certains des services qui ne sont pas couverts par la garantie. Les dispositions énoncées ci-dessous ont été intégrées par référence à la garantie limitée de 3 ans contre les dégâts de corrosion, à la garantie limitée internationale sur les moteurs hors-bord, et à la garantie limitée sur les moteurs hors-bord des États-Unis et du Canada.

N'oubliez pas que la garantie couvre les réparations nécessaires pendant la durée de couverture en raison de défauts de fabrication et de matériaux. Les erreurs d'installation, les accidents, l'usure normale et toute une série d'autres causes qui affectent le produit ne sont pas couverts.

La garantie est limitée aux défauts de fabrication et de matériaux, uniquement lorsque la vente au consommateur s'est produite dans le pays dans lequel nous en avons autorisé la distribution.

Pour toute question concernant la garantie, contactez votre concessionnaire agréé. Il se fera un plaisir de répondre à toutes vos questions.

EXCLUSIONS GÉNÉRALES DE LA GARANTIE

1. Petits ajustements et réglages, y compris vérification, nettoyage ou réglage des bougies, éléments d'allumage, carburateurs, filtres, courroies, commandes, et vérification de la lubrification dans le cadre de services normaux.
2. Embases à jet installées à l'usine - Les pièces exclues de la garantie sont les suivantes : rotor et chemise endommagés à la suite d'un choc ou d'usure et roulements de l'arbre moteur endommagés par l'eau et dont l'entretien n'a pas été effectué correctement.
3. Dégâts provenant d'un acte de négligence, d'un entretien insuffisant, d'un accident, d'une utilisation anormale ou d'une installation ou d'un service incorrects.
4. Dépenses liées au halage, à la mise à l'eau et au remorquage, dépose et / ou remplacement de cloisons ou d'équipements du bateau en raison de la conception de ce dernier, pour accéder au produit, frais connexes relatifs au transport et / ou au temps de déplacement, etc. Le client doit fournir un accès raisonnable au produit. Le client doit livrer le produit à un concessionnaire agréé.

INFORMATIONS RELATIVES À LA GARANTIE

5. Entretien complémentaire effectué à la demande du client, qui n'est pas nécessaire dans le cadre de la garantie.
6. Les travaux non effectués par un concessionnaire agréé peuvent être couverts par la garantie dans les conditions suivantes : s'ils ont été réalisés dans une situation d'urgence (à condition qu'aucun concessionnaire agréé capable d'effectuer les travaux nécessaires ou disposant de dispositifs de halage ne soit disponible dans la région, etc., et que l'usine ait autorisé au préalable le recours à cet autre établissement).
7. Tous les dommages indirects et / ou consécutifs (frais d'entreposage, appels téléphoniques ou frais de location de toutes sortes, préjudices secondaires ou perte de temps ou de revenus) sont à la charge du propriétaire.
8. Utilisation de pièces de marques autres que Mercury Precision ou Quicksilver lors de réparations sous garantie.
9. Le changement des huiles, lubrifiants ou liquides dans le cadre de l'entretien normal est à la charge du client à moins que la perte ou la contamination de ces liquides ne soient causées par une panne du produit couverte par la garantie.
10. Participation ou préparation à une course ou à toute autre activité de compétition, ou après modification de l'unité inférieure en vue de telles activités.
11. Un moteur bruyant n'indique pas nécessairement un problème grave. Si le diagnostic détermine que les organes internes du moteur sont gravement endommagés et qu'une panne pourrait d'en suivre, l'origine du bruit doit être corrigée dans le cadre de la garantie.
12. Les dommages causés à l'unité inférieur et / ou à l'hélice par le heurt d'un objet immergé sont considérés comme un risque marin.
13. Infiltration d'eau dans le moteur par l'arrivée de carburant, la prise d'air ou le circuit d'échappement ou immersion du produit.
14. Panne de toute pièce par suite d'un manque d'eau de refroidissement provenant du démarrage du moteur hors de l'eau, de l'obstruction des trous d'arrivée d'eau par des objets étrangers, de l'élévation ou du relevage excessifs du moteur.
15. Utilisation de carburants et de lubrifiants non conformes au produit. Reportez-vous à la rubrique Entretien.
16. Notre garantie limitée ne couvre pas les dégâts subis par nos produits en raison de l'installation ou de l'utilisation de pièces et d'accessoires qui sont fabriqués ou vendus par la concurrence. Les pannes qui ne sont pas liées à l'utilisation de ces pièces ou accessoires sont couvertes par la garantie si elles satisfont par ailleurs aux termes de la garantie limitée de ce produit.

Garantie limitée relative aux émissions dans le cadre de la réglementation de l'EPA des États-Unis

Conformément aux obligations découlant de l'article 40 CFR partie 1045, sous-partie B, Mercury Marine offre une garantie relative aux émissions de cinq ans ou de 175 heures de fonctionnement du moteur, à la première échéance, à l'acheteur au détail, certifiant que le moteur est conçu, construit et équipé de manière à se conformer, au moment de la vente, aux règlements en vigueur aux termes de la section 213 du Clean Air Act (loi sur l'assainissement de l'air), et qu'il ne présente aucun vice de matériau et de fabrication qui l'empêcherait de se conformer aux règlements en vigueur. La présente garantie relative aux émissions couvre tous les composants figurant dans la liste des **composants du système de contrôle des émissions**.

Composants du système de contrôle des émissions

La garantie relative aux émissions de l'EPA et de la Californie couvre tous les composants figurant dans la liste suivante :

COMPOSANTS DU SYSTÈME DE CONTRÔLES DES ÉMISSIONS :

1. Système de dosage du carburant
 - a. Carburateur et pièces internes (et/ou régulateur de pression ou système d'injection)
 - b. Système d'enrichissement pour démarrage par temps froid

INFORMATIONS RELATIVES À LA GARANTIE

- c. Soupapes d'admission
2. Système d'induction d'air
 - a. Collecteur d'admission
 - b. Systèmes de turbocompresseur ou de compresseur (le cas échéant)
3. Système d'allumage
 - a. Bougies
 - b. Magnéto ou système d'allumage électronique
 - c. Système d'avance/retard à l'allumage
 - d. Bobine d'allumage et/ou module de commande
 - e. Câbles d'allumage
4. Système de graissage (à l'exception des moteurs à 4 temps)
 - a. Pompe à huile et pièces internes
 - b. Injecteurs d'huile
 - c. Dispositif de dosage d'huile
5. Système d'échappement
 - a. Collecteur d'échappement
 - b. Soupapes d'échappement
6. Articles divers utilisés dans les systèmes ci-dessus
 - a. Tuyaux, brides, raccords, tubes, joints ou dispositifs d'étanchéité et visserie de montage
 - b. Poulies, courroies et tendeurs
 - c. Soupape de dépression, interrupteur thermostatique, soupape de retenue, temporisateur
 - d. Commandes électroniques

La garantie relative aux émissions ne couvre pas les composants dont la défaillance ne provoquerait pas l'augmentation d'un quelconque polluant réglementé des émissions d'un moteur.

Garantie limitée des émissions de l'état de Californie

Le California Air Resource Board (Comité des ressources atmosphériques de Californie) a adopté des règlements sur les émissions des moteurs hors-bord. Les règlements s'appliquent à tous les moteurs hors-bord vendus aux consommateurs au détail en Californie fabriqués depuis l'année modèle 2001. Mercury Marine, conformément à ces règlements, fournit cette garantie limitée des systèmes de contrôle des émissions (voir **Composants du système de contrôle des émissions**), et garantit en outre que ce moteur hors-bord a été conçu, construit et équipé de manière à être conforme, au moment de la vente, aux réglementations en vigueur adoptées par le California Air Resources Board (Comité des ressources atmosphériques de Californie), en vertu de l'autorité que lui confère le Health and Safety Code (Code de la santé et de la sécurité) de Californie (chapitres 1 et 2, partie 5, Division 26). Pour toute information relative à la garantie limitée des composants sans relation avec les systèmes de contrôle des émissions du moteur hors-bord, consulter la déclaration de garantie du moteur hors-bord.

COUVERTURE : Mercury Marine garantit que les Composants des système de contrôle des émissions (**Emission Control System Components**) de ses moteurs hors-bord neufs de l'année modèle 2001 (et des années postérieures), vendus par un revendeur californien à des clients au détail résidant dans l'état de Californie, sont exempts de vice de matériau et de fabrication pouvant causer la défaillance d'une pièce garantie identique dans tous ses aspect matériels à cette pièce telle que décrite dans la demande de certification de Mercury Marine auprès du California Air Resource Board, pendant la période et sous les conditions indiquées ci-dessous. Le coût du diagnostic d'une défaillance garantie est couvert par la garantie (si la réclamation au titre de la garantie est approuvée). Les dommages subis par d'autres composants du moteur du fait de la défaillance de la pièce garantie sont également réparés sous la garantie.

INFORMATIONS RELATIVES À LA GARANTIE

DURÉE DE LA GARANTIE : Cette garantie limitée assure la couverture des composants des systèmes de contrôle des émissions des moteurs hors-bord neufs de l'année modèle 2001 (et ultérieure), vendus à des clients au détail dans l'état de Californie pendant quatre (4) ans à compter de la date de la première vente du produit ou de sa première mise en service, à la première échéance, ou pour une durée totale d'utilisation de 250 heures (telle que figurant sur le compteur horaire du moteur, le cas échéant). Les articles d'entretien normal en relation avec les émissions, tels que les bougies et les filtres, qui figurent sur la liste des pièces garanties sont couverts jusqu'à leur premier intervalle de remplacement obligatoire uniquement. Voir les sections **Composants du système de contrôle des émissions et Calendrier d'entretien**. La réparation ou le remplacement des pièces ou l'exécution d'un entretien dans le cadre de cette garantie ne prorogent pas la durée de celle-ci au-delà de sa date d'expiration initiale. La couverture de garantie non expirée peut être transférée à l'acquéreur suivant. (voir les instructions sur le transfert de garantie)

COMMENT OBTENIR L'APPLICATION DE LA GARANTIE : Le client doit fournir à Mercury une possibilité raisonnable d'effectuer la réparation, ainsi qu'un accès raisonnable au produit. Les formulaires de garantie doivent être adressés, accompagnés du produit, à un revendeur agréé par Mercury afin qu'il puisse réparer ledit produit. Si l'acheteur ne peut remettre le produit à un tel revendeur, il doit le signaler à Mercury Marine et à Mercury qui s'occupera alors de l'inspection et de toute réparation sous garantie. L'acheteur devra alors s'acquitter des frais relatifs au transport et/ou au temps de déplacement. Si le service fourni n'est pas couvert par cette garantie, l'acheteur doit s'acquitter des frais de pièces et de main-d'œuvre, et de toute autre dépense liée à la réparation en question. L'acheteur ne doit pas expédier le produit ou des pièces du produit directement à Mercury, sauf si Mercury en fait la demande.

RESPONSABILITÉ DE MERCURY : En vertu de cette garantie, la seule et unique obligation de Mercury Marine est limitée, à ses frais et à son choix, à la réparation ou au remplacement des pièces défectueuses par des pièces neuves ou réusinées, certifiées par Mercury Marine, ou au remboursement du prix d'achat du produit Mercury. Mercury se réserve le droit d'améliorer ou de modifier les produits, de temps à autre, sans obligation de modifier les produits fabriqués antérieurement.

EXCLUSIONS DE LA GARANTIE : Cette garantie limitée ne couvre pas les articles soumis à un entretien périodique, les mises au point, les réglages, l'usure normale, les dégâts provenant d'une utilisation abusive ou anormale, de l'utilisation d'une hélice ou d'un rapport d'engrenage qui ne permettent pas au moteur de tourner au régime pleins gaz conseillé (voir **Généralités – Caractéristiques**), le fonctionnement du produit d'une façon inconsistante avec les procédures de fonctionnement recommandées, la négligence, les accidents, l'immersion, l'installation incorrecte (les spécifications et les techniques d'installation correctes sont indiquées dans les instructions d'installation du produit), l'entretien incorrect, les hélices et les chemises de la pompe à jet, le fonctionnement avec des carburants, des huiles ou des graisses non adaptées à l'utilisation avec le produit (voir **Carburant et huile**), l'altération ou le retrait de pièces.

Cette garantie ne couvre pas les dépenses liées au halage, à la mise à l'eau, au remorquage, à l'entreposage, aux appels téléphoniques, aux locations, aux dérangements, aux rampes de mise à l'eau, à l'assurance, au remboursement d'emprunts, à la perte de temps ou de revenus, ou à tout autre type de dommages indirects ou accessoires. Les dépenses associées à la dépose et/ou au remplacement de cloisons ou d'équipements du bateau, en raison de la conception de ce dernier, pour accéder au produit, ne sont pas non plus couvertes par cette garantie.

L'entretien, le remplacement ou la réparation des dispositifs et systèmes de contrôle des émissions non couverts par la garantie peuvent être effectués par n'importe quel centre de réparation ou réparateur de moteurs marins. L'utilisation de pièces autres que Mercury pour un entretien ou des réparations non garantis ne constitue pas un fondement pour refuser d'autres travaux garantis. L'utilisation de pièces d'appoints (telles que définies à la section 1900 (b)(1) et (b)(10) du titre 13 du code des règlements de Californie) ou de pièces modifiées non exemptées par le California Air Resources Board peut constituer un fondement au rejet d'une revendication au titre de la garantie, à la discrétion de Mercury Marine. Les défaillances de pièces garanties causées par l'utilisation de pièces d'appoint non exemptées ou de pièces modifiées ne seront pas couvertes.

INFORMATIONS RELATIVES À LA GARANTIE

DÉNIS ET LIMITATIONS DE RESPONSABILITÉ

LA SOCIÉTÉ DÉCLINE EXPRESSÉMENT TOUTE GARANTIE IMPLICITE DE QUALITÉ MARCHANDE OU D'ADAPTATION À UN USAGE PARTICULIER. SI ELLES NE PEUVENT ÊTRE DÉCLINÉES, CES GARANTIES IMPLICITES SONT LIMITÉES À LA DURÉE DE LA GARANTIE EXPRESSE. LES DOMMAGES ACCESSOIRES ET INDIRECTS NE SONT PAS COUVERTS PAR CETTE GARANTIE. COMME CERTAINS ÉTATS / PAYS N'AUTORISENT PAS LES EXONÉRATIONS DE RESPONSABILITÉ, LES LIMITATIONS ET LES EXCLUSIONS CI-DESSUS PEUVENT NE PAS S'APPLIQUER. CETTE GARANTIE CONFÈRE AU PROPRIÉTAIRE DES DROITS SPÉCIFIQUES, AUXQUELS D'AUTRES PEUVENT VENIR S'AJOUTER, SELON L'ÉTAT OU LE PAYS DE RÉSIDENCE.

Pour toute question relative aux droits et obligations concernant la garantie, contacter Mercury Marine au 1-920-929-5040.

Explications du California Air Resources Board quand à la déclaration de garantie du système de contrôle des émissions

DROITS ET OBLIGATIONS CONCERNANT LA GARANTIE : Le California Air Resources Board se réjouit d'expliquer la garantie du système de contrôle des émissions du moteur hors-bord d'année modèle 2001 ou postérieure. En Californie, les moteurs hors-bord neufs doivent être conçus, fabriqués et équipés dans le respect des normes anti-brouillard de fumée strictes de l'état. Mercury Marine doit garantir le système de contrôle des émissions du moteur hors-bord pendant les durées indiquées ci-dessous dès lors que le moteur n'a pas fait l'objet d'une utilisation abusive, d'un entretien négligent ou incorrect.

Le système de contrôle des émissions peut inclure des pièces telles que le carburateur ou le système d'injection, le système d'allumage et le convertisseur catalytique. Les tuyaux, courroies, connecteurs et d'autres ensembles relatifs aux émissions peuvent être inclus.

Lorsque les conditions de garantie sont réunies, Mercury Marine répare le moteur hors-bord à ses frais, y compris le diagnostic, les pièces et la main-d'œuvre.

COUVERTURE DE LA GARANTIE DU FABRICANT : Des pièces particulières du système de contrôle des émissions des moteurs hors-bord de l'année modèle 2001 ou ultérieure sont garantis pendant quatre (4) ans ou 250 heures d'utilisation, à la première échéance. Toutefois, la couverture de garantie basée pour la période horaire d'utilisation n'est permise que pour les moteurs hors-bord et les bateaux équipés de compteurs horaires adaptés ou de dispositifs équivalents. Si une quelconque pièce du moteur sous garantie en relation avec les émissions est défectueuse, celle-ci doit être réparée ou remplacée par Mercury Marine.

OBLIGATIONS DU PROPRIÉTAIRE RELATIVEMENT À LA GARANTIE : En qualité de propriétaire du moteur hors-bord, vous êtes responsable de l'entretien obligatoire indiqué dans la section **Entretien**. Mercury Marine recommande de conserver tous les justificatifs d'entretien du moteur hors-bord. Mercury Marine ne saurait toutefois refuser la garantie pour une simple carence de justificatif ou l'inexécution de l'entretien programmé.

En votre qualité de propriétaire du moteur hors-bord, vous devez toutefois savoir que Mercury Marine peut refuser la couverture de la garantie si le moteur hors-bord ou une pièce est défaillante en raison d'une utilisation abusive, d'une négligence, d'un entretien incorrect ou de modifications non approuvées.

Vous êtes responsable de la présentation de votre moteur hors-bord à un revendeur Mercury agréé pour l'entretien du produit dès qu'un problème se manifeste. Les réparations garanties seront effectuées dans un délai raisonnable, ne pouvant pas dépasser 30 jours.

Pour toute question relative aux droits et obligations concernant la garantie, contacter Mercury Marine au 1-920-929-5040.

Étiquette à étoiles de certification relative aux émissions

Une des étiquettes à étoiles suivantes est apposée sur le carénage des moteurs hors-bord.





Le symbole pour un moteur marin plus propre signifie :

Un air et de l'eau plus propres – Pour un mode de vie et un environnement plus sains.

Une meilleure économie de carburant – Consomme près de 30 à 40 pour cent d'essence et d'huile de moins que les moteurs deux temps à carburateur conventionnels, économisant de l'argent et préservant les ressources.

INFORMATIONS RELATIVES À LA GARANTIE

Garantie des émissions plus longue – Protège le consommateur pour un fonctionnement sans souci.

 <p>22531</p>	<p>Une étoile – Faibles émissions</p> <p>L'étiquette à une étoile identifie les moteurs qui respectent les normes d'émission d'échappement 2001 de l'Air Resources Board (Comité des ressources atmosphériques). Les émissions des moteurs respectant ces normes sont inférieures de 75 % à celles des moteurs deux temps à carburateur conventionnels. Ces moteurs sont équivalents aux normes 2006 de l'U.S. EPA (Agence américaine de protection de l'environnement) pour les moteurs marins.</p>
 <p>42537</p>	<p>Deux étoiles – Très faibles émissions</p> <p>L'étiquette à deux étoiles identifie les moteurs qui respectent les normes d'émissions d'échappement de 2004 de l'Air Resources Board applicables aux marins hors-bord et de bateaux de plaisance. Les émissions des moteurs respectant ces normes sont inférieures de 20 % à celles des moteurs à faibles émissions – une étoile.</p>
 <p>42538</p>	<p>Trois étoiles – Émissions ultra faibles</p> <p>L'étiquette à trois étoiles identifie les moteurs qui respectent les normes d'émissions d'échappement de 2008 de l'Air Resources Board applicables aux moteurs marins hors-bord et de bateaux de plaisance ou les normes d'émissions d'échappement 2003-2008 applicables aux moteurs inboard ou à transmission en Z de l'Air Resources Board. Les émissions des moteurs respectant ces normes sont inférieures de 65 % à celles des moteurs à faibles émissions – une étoile.</p>
 <p>42539</p>	<p>Quatre étoiles – Émissions super ultra faibles</p> <p>L'étiquette à quatre étoiles identifie les moteurs qui respectent les normes d'émission d'échappement 2009 applicables aux moteurs inboard et à transmission en Z de l'Air Resources Board. Les moteurs marins hors-bord et de bateaux de plaisance peuvent aussi être conformes à ces normes. Les émissions des moteurs respectant ces normes sont inférieures de 90 % à celles des moteurs à faibles émissions – une étoile.</p>

GÉNÉRALITÉS

Responsabilités du pilote

Le pilote est responsable de la bonne conduite du bateau et de la sécurité de ses occupants ainsi que de celle du public. Nous engageons tous les utilisateurs du moteur hors-bord à lire attentivement et entièrement ce manuel et à ne commencer à piloter qu'après avoir bien compris toutes les instructions qu'il contient.

Veillez à ce qu'au moins l'un des passagers, autre que le pilote, soit informé des manoeuvres de base (démarrage, fonctionnement du hors-bord et navigation), au cas où le pilote se trouverait incapable de conduire le bateau.

Avant d'utiliser le moteur

Lire attentivement ce manuel. Se familiariser avec le fonctionnement du moteur hors-bord. Pour toute question, contacter le revendeur.

Prudence, connaissance et bon sens permettent d'éviter les blessures et les dégâts matériels.

Ce manuel, ainsi que les étiquettes de sécurité placées sur le bateau, utilisent la signalisation suivante pour attirer l'attention sur les consignes de sécurité spéciales qui doivent être respectées.

DANGER

Indique une situation dangereuse qui, si elle n'est pas évitée, causera des blessures graves, voire mortelles.

AVERTISSEMENT

Indique une situation dangereuse qui, si elle n'est pas évitée, pourrait causer des blessures graves, voire mortelles.

ATTENTION

Indique une situation dangereuse qui, si elle n'est pas évitée, pourrait causer des blessures mineures ou modérées.

AVIS

Indique une situation qui, si elle n'est pas évitée, pourrait causer la défaillance du moteur ou d'un composant essentiel.

Puissance maximale du bateau

AVERTISSEMENT

L'utilisation d'un moteur hors-bord excédant la limite maximum de puissance du bateau peut : 1) entraîner la perte de contrôle de ce dernier, 2) modifier ses caractéristiques de flottaison en raison d'une charge excessive du tableau arrière, ou 3) causer la rupture du bateau, particulièrement au voisinage du tableau arrière.

GÉNÉRALITÉS

Ne dépassez pas les limites de puissance et de charge de votre bateau. La plupart des bateaux portent une plaque indiquant ces limites, calculées par le fabricant sur la base de certaines recommandations réglementaires. Dans le doute, contactez votre concessionnaire ou le constructeur du bateau.

U.S. COAST GUARD CAPACITY	
MAXIMUM HORSEPOWER	XXX
MAXIMUM PERSON CAPACITY (POUNDS)	XXX
MAXIMUM WEIGHT CAPACITY	XXX

26777

Utilisation de bateaux à haute vitesse et à hautes performances

Si le moteur hors-bord est monté sur un bateau à haute vitesse ou à hautes performances et que le pilote n'en connaît pas bien le fonctionnement, il est conseillé de ne jamais l'utiliser à haute vitesse sans avoir suivi au préalable un cours d'orientation et une démonstration auprès du revendeur ou d'un opérateur familier de cette combinaison bateau/moteur hors-bord. Pour des renseignements supplémentaires, se procurer une copie de notre livret : **Hi-Performance Boat Operation (Utilisation de bateaux à hautes performances)** auprès de votre revendeur, de votre distributeur ou de Mercury Marine.

Choix de l'hélice

L'hélice du moteur hors-bord est l'un des composants les plus importants du système de propulsion. Un choix d'hélice incorrect peut affecter sensiblement les performances du bateau et peut endommager le moteur hors-bord.

Lors de la sélection d'une hélice, une sélection complète d'hélices en aluminium et en acier inoxydable spécifiquement conçues pour le moteur hors-bord sont disponibles auprès de Mercury Marine. Pour voir l'offre complète de produits et trouver l'hélice correcte convenant le mieux à une application donnée, visiter le site www.mercurmarinepropellers.com ou consulter le revendeur Mercury agréé local.

SÉLECTION DE L'HÉLICE CORRECTE

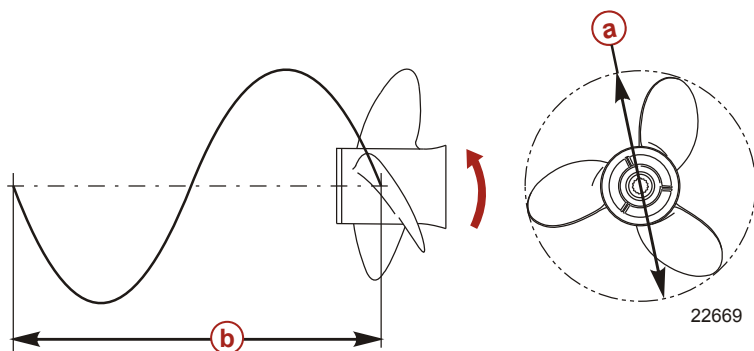
Un compte-tour précis pour la mesure du régime du moteur est important pour le choix de l'hélice correcte.

Choisir une hélice suivant l'application nautique capable d'accommoder un moteur pouvant tourner à plein régime dans la plage de fonctionnement spécifiée. Lors du fonctionnement du bateau à plein régime sous conditions de charge normales, le régime moteur doit se situer dans la moitié supérieure de la plage de régime à plein gaz recommandée. Voir **Caractéristiques**. Si le régime moteur est supérieur à cette plage, sélectionner une hélice d'un pas supérieur afin de réduire le régime moteur. Si le régime moteur est inférieur à la plage recommandée, sélectionner une hélice d'un pas réduit pour augmenter le régime moteur.

IMPORTANT : Pour assurer une adaptation correcte et de bonnes performances, Mercury Marine recommande l'utilisation d'hélices et de visserie de marque Mercury ou Quicksilver.

GÉNÉRALITÉS

Les hélices se caractérisent par un diamètre, un pas, le nombre de pales et le matériau de composition. Le diamètre et le pas sont frappés (moulés) sur le côté ou l'extrémité du moyeu de l'hélice. Le premier chiffre représente le diamètre de l'hélice et le second le pas. Par exemple, 14x19 représente une hélice d'un diamètre de 14 pouces et d'un pas de 19 pouces.



- a** - Diamètre
- b** - Pas - Course durant une révolution

Afin de faciliter le choix de l'hélice correcte en fonction d'une application nautique donnée, noter les principes suivants.

Diamètre - Le diamètre est la distance du cercle imaginaire d'une hélice en rotation. Le diamètre correct pour chaque hélice a été défini suivant la conception du moteur hors-bord. Toutefois, lorsque plusieurs diamètres sont disponibles pour le même pas, utiliser un diamètre plus grand pour des applications nautiques lourdes et un diamètre plus petit pour des applications légères.

Pas - Le pas est la distance théorique, en pouces, de la course d'une hélice vers l'avant pendant une révolution. Le pas peut être comparé aux rapports de vitesse d'une voiture. Plus le rapport est bas, plus grande est l'accélération de la voiture, mais à une vitesse maximum globale moins élevée. De même, une hélice à pas plus faible accélère rapidement mais la vitesse maximum est réduite. Plus le pas d'une hélice est élevé plus la vitesse de navigation du bateau est élevée ; avec toutefois une accélération plus lente.

Détermination du pas correct - Commencer par vérifier le régime à pleins gaz sous condition de charge normale. Si le régime à pleins gaz est compris dans la plage recommandée, sélectionner une hélice de remplacement ou un modèle supérieur ayant le même pas que l'hélice actuelle.

- L'ajout d'un pouce au pas réduit le régime à pleins gaz de 150 à 200 tr/mn
- La soustraction d'un pouce au pas augmente le régime à pleins gaz de 150 à 200 tr/mn
- Le passage d'une hélice de 3 pales à 4 pales diminue généralement le régime à pleins gaz de 50 à 100 tr/mn

IMPORTANT : Éviter d'endommager le moteur. Ne jamais utiliser une hélice permettant au moteur de dépasser la plage recommandée du régime à pleins gaz lors d'un fonctionnement normal à pleins gaz.

MATÉRIAU DE L'HÉLICE

La plupart des hélices fabriquées par Mercury Marine sont constituées d'aluminium ou d'acier inoxydable. L'aluminium convient à l'usage général et est un équipement standard sur un grand nombre de bateaux neufs. L'acier inoxydable est jusqu'à cinq fois plus durable que l'aluminium et offre généralement des gains de performance en termes d'accélération et de vitesse maximum en raison de l'efficacité de sa conception. Proposées en une plus grande variété de taille et de style, les hélices en acier inoxydable permettent d'obtenir les performances nautiques exceptionnelles.

GÉNÉRALITÉS

3 PALES COMPARÉES À 4 PALES

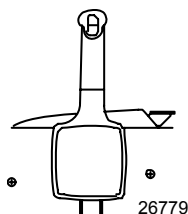
Disponibles en aluminium et en acier inoxydable et en plusieurs tailles, les hélices à 3 et 4 pales ont des caractéristiques de performance uniques. En général, les hélices à 3 pales offrent de bonnes performances globales et une vitesse maximum supérieure aux hélices à 4 pales. Bien qu'elles soient plus efficaces en vitesse de croisière et qu'elles permettent généralement un déjaugage plus rapide, les hélices à 4 pales n'atteignent pas la vitesse maximum d'une hélice à 3 pales.

Modèles de commande à distance de moteurs hors-bord

La commande à distance reliée au moteur doit être équipée d'un dispositif de protection de démarrage au point mort uniquement. Ce dispositif évite que le moteur ne démarre lorsqu'il est en prise.

⚠ AVERTISSEMENT

Le démarrage du moteur avec l'embase en prise peut causer des blessures graves, voire mortelles. Ne jamais utiliser un bateau s'il n'est pas équipé d'un dispositif de protection de démarrage au point mort.

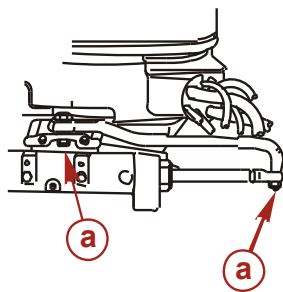


Avis relatif à la direction à distance

La biellette de direction qui connecte le câble de direction au moteur doit être fixée au moyen d'écrous autobloquants. Ces écrous autobloquants ne doivent jamais être remplacés par des écrous ordinaires (non autobloquants) qui se desserrent et se dévissent suite aux vibrations, permettant ainsi à la biellette de se dégager.

⚠ AVERTISSEMENT

Le dégagement d'une biellette de direction peut forcer le bateau à effectuer un virage brusque et complet, totalement inattendu. Cette action potentiellement violente risque de projeter les occupants du bateau par-dessus bord, les exposant à des blessures graves, voire mortelles.



a - Écrous autobloquants

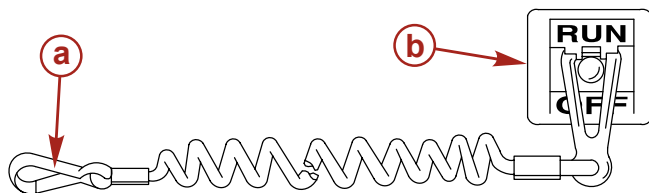
27740

GÉNÉRALITÉS

Coupe-circuit d'urgence

Le coupe-circuit d'urgence arrête le moteur chaque fois que l'opérateur s'éloigne suffisamment du poste de pilotage pour activer l'interrupteur (en cas d'éjection accidentelle, par exemple). Les moteurs hors-bord à barre franche et certaines unités à commande à distance sont équipés d'un coupe-circuit d'urgence. Un coupe-circuit d'urgence peut être installé comme accessoire : habituellement sur le tableau de bord ou sur le côté adjacent au poste de pilotage.

Le cordon est d'une longueur habituellement comprise entre 122 et 152 cm lorsqu'il est étendu au maximum, avec un élément à l'une de ses extrémités conçu pour être introduit dans le coupe-circuit et un mousqueton à l'autre extrémité à attacher au pilote. Au repos, le cordon est enroulé sur lui-même pour éviter qu'il ne s'enchevêtre avec les objets alentour. Sa longueur étendue est telle qu'elle permet au pilote de se déplacer dans une certaine zone autour du poste de pilotage sans risquer d'activer accidentellement le système. Si le pilote souhaite raccourcir le cordon, il peut l'enrouler autour de son poignet ou de sa jambe, ou y faire un nœud.



21629

- a - Cordon de coupe-circuit d'urgence
- b - Coupe-circuit d'urgence

Lire les informations de sécurité suivantes avant de continuer.

Importantes informations relatives à la sécurité : Le coupe-circuit d'urgence arrête le moteur lorsque l'opérateur s'éloigne suffisamment du poste de pilotage pour activer l'interrupteur. Ceci se produit si le pilote tombe accidentellement par-dessus bord ou se déplace dans le bateau à une distance suffisante de son poste. Une chute par dessus bord ou une éjection accidentelle sont des risques plus fréquents sur certains types de bateaux, tels que les bateaux pneumatiques à flancs bas, les bateaux de pêche au lancer, les bateaux à hautes performances et les bateaux de pêche légers et au comportement sensible, contrôlés par une barre franche. La chute par-dessus bord et les éjections accidentelles sont aussi la conséquence de mauvaises pratiques d'utilisation telles que le fait de s'asseoir sur le dossier du siège ou sur le plat-bord à des vitesses de déjaugage, de rester debout à des vitesses de déjaugage, de s'asseoir sur des plates-formes de bateau de pêche élevées, de naviguer à des vitesses de déjaugage dans des eaux peu profondes ou comportant de nombreux obstacles, de relâcher le volant de direction ou la barre franche qui tire dans une direction, de boire de l'alcool ou de consommer des drogues ou d'effectuer des manœuvres risquées à haute vitesse.

L'interrupteur d'arrêt d'urgence permet d'arrêter le moteur instantanément mais le bateau continue d'avancer pendant un certain temps, suivant la vitesse et l'angle du virage amorcé au moment de l'activation du dispositif. Le bateau n'effectuera cependant pas un cercle complet. Lorsque le bateau se déplace sur sa lancée, il peut causer des blessures, aussi graves que s'il était en prise, à quiconque se trouve sur sa trajectoire.

Il est vivement recommandé d'informer les autres passagers des principes de démarrage et de fonctionnement du moteur au cas où une situation d'urgence se présenterait (par exemple si le pilote est éjecté accidentellement).

▲ AVERTISSEMENT

Si le pilote tombe par dessus bord, arrêter immédiatement le moteur pour réduire le risque de blessures graves, voire mortelles, résultant d'un heurt avec le bateau. Toujours connecter correctement le pilote au coupe-circuit d'urgence à l'aide d'un cordon de raccordement.

GÉNÉRALITÉS

▲ AVERTISSEMENT

Éviter les blessures graves, voire mortelles, causées par les forces de décélération résultant d'une activation accidentelle ou involontaire de l'interrupteur. Le pilote du bateau ne doit jamais quitter son poste sans s'être d'abord déconnecté de l'interrupteur d'arrêt d'urgence.

Il est également possible que l'interrupteur soit activé accidentellement ou involontairement au cours du fonctionnement normal. Ceci peut causer l'une, ou toutes, les situations dangereuses potentielles suivantes :

- Interruption soudaine du déplacement avant du bateau qui peut entraîner une projection vers l'avant des occupants, notamment de ceux qui se trouvent à la proue et qui risquent d'être éjectés par dessus bord et heurtés par l'embase ou l'hélice.
- Perte de puissance et de contrôle de la direction en cas de mer agitée, de courants forts ou de vents violents.
- Perte de contrôle lors de l'amarrage.

MAINTENIR LE COUPE-CIRCUIT D'URGENCE ET LE CORDON DU COUPE-CIRCUIT D'URGENCE EN BON ÉTAT DE FONCTIONNEMENT

Avant chaque utilisation, vérifier que le coupe-circuit d'urgence fonctionne correctement. Mettre le moteur en marche et l'arrêter en tirant sur le cordon du coupe-circuit d'urgence. Si le moteur ne s'arrête pas, faire réparer l'interrupteur avant d'utiliser le bateau.

Avant chaque utilisation, inspecter visuellement le cordon du coupe-circuit d'urgence pour vérifier qu'il est en bon état et qu'il ne présente aucun signe de cassure, de coupure ou d'usure. Vérifier que les clips aux extrémités du cordon sont en bon état. Remplacer tout cordon de coupe-circuit d'urgence endommagé ou usé.

Protection des baigneurs

BATEAU EN MARCHÉ

Il est extrêmement difficile pour un nageur ou pour toute personne se tenant dans l'eau de se déplacer assez rapidement pour éviter un bateau allant dans sa direction, même à basse vitesse.



C'est pourquoi nous vous recommandons de ralentir et de faire preuve de la plus grande prudence lorsque vous naviguez dans une zone où des nageurs ou des baigneurs peuvent se trouver.

Lorsque le bateau se déplace par inertie, moteur débrayé, l'eau exerce toujours une force suffisante sur l'hélice pour la faire tourner. Même cette rotation au point mort peut causer des blessures graves.

BATEAU À L'ARRÊT

▲ AVERTISSEMENT

Coupez immédiatement le moteur dès qu'un baigneur se trouve à proximité du bateau. Il risque en effet d'être gravement blessé par une hélice en rotation, un bateau en mouvement, ou un carter d'engrenage qui se déplace ou tout dispositif fixé sur le bateau ou le carter d'engrenage.

Passez au point mort et coupez le moteur avant de laisser vos passagers entrer dans l'eau ou nager près de votre bateau.

GÉNÉRALITÉS

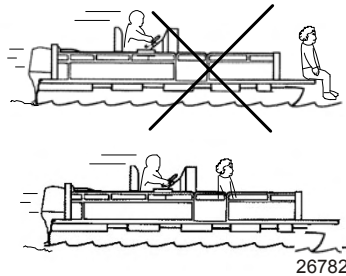
Message de sécurité des passagers – Bateaux à pont et à ponton

Chaque fois que le bateau se déplace, observer l'emplacement de tous les passagers. Veiller à ce qu'ils conservent leur place et ne s'assoient pas dans des sièges qui ne sont pas recommandés pour des vitesses supérieures au ralenti. Une réduction soudaine de la vitesse, à la suite, par exemple, d'un plongeon dans une grosse vague ou un sillage profond, d'une réduction brusque des gaz ou d'un virage inattendu, peuvent les projeter par-dessus bord. Une chute à l'avant du bateau, entre les deux pontons, les mettrait en contact avec l'embase.

BATEAUX À PONT AVANT OUVERT

Personne ne doit se tenir sur le pont devant le garde-corps lorsque le bateau est en mouvement. Veiller à ce que tous les passagers se tiennent derrière le garde-corps ou la lisse avant.

Les personnes qui se trouvent sur le pont avant peuvent être facilement projetées par-dessus bord et les personnes assises sur le pont avant, les jambes pendantes à l'extérieur, peuvent être entraînées dans l'eau par une vague.



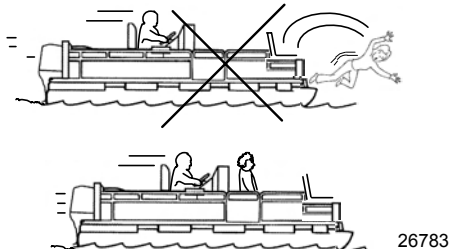
▲ AVERTISSEMENT

Éviter les blessures graves, voire mortelles, dues aux chutes par-dessus l'extrémité avant d'un bateau à ponton ou à plate-forme et à l'écrasement par le hors-bord. S'éloigner de l'extrémité avant du pont et rester assis lorsque le bateau est en mouvement.

BATEAUX AVEC FAUTEUILS DE PÊCHE SURÉLEVÉS SUR SOCLE, MONTÉS À L'AVANT

Ces fauteuils de pêche surélevés ne doivent pas être utilisés lorsque le bateau se déplace à une vitesse supérieure au ralenti ou à celle pour la pêche à la traîne. Les passagers doivent être assis dans les sièges désignés pour les vitesses plus rapides.

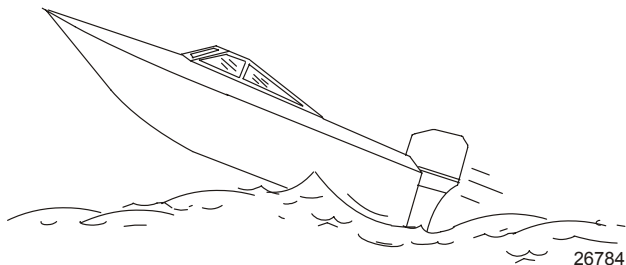
Toute décélération soudaine et inattendue du bateau peut entraîner la chute par-dessus bord des passagers qui se trouvent sur les sièges surélevés.



GÉNÉRALITÉS

Saut de vagues et de traînées de sillage

Il est normal d'avoir à traverser des vagues ou des traînées de sillage lorsque l'on conduit un bateau de plaisance. Quand cette manœuvre est exécutée avec suffisamment de vitesse pour que la coque du bateau se soulève partiellement ou totalement de l'eau, elle comporte alors des dangers, notamment lorsque la coque entre à nouveau en contact avec l'eau.



Le changement de direction du bateau, au milieu du saut, est particulièrement dangereux, car il risque de virer brutalement à sa retombée dans l'eau. Un tel changement brusque de direction peut projeter les occupants hors de leurs sièges, ou même par-dessus bord.

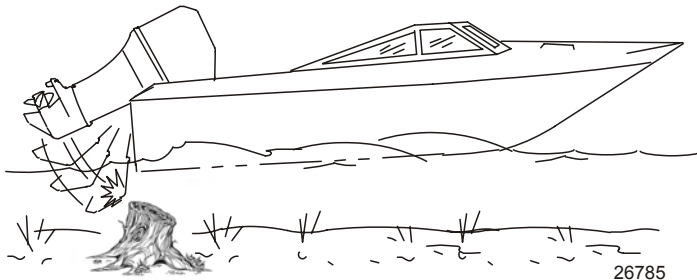
⚠ AVERTISSEMENT

Pour éviter toute blessure grave, voire mortelle, due à une projection dans le bateau ou par-dessus bord lorsque ce dernier reprend contact avec le plan d'eau, gardez-vous, si possible, de sauter les vagues ou les traînées de sillage. Avertissez tous les passagers de se baisser et de se tenir fermement au bateau lorsque le bateau saute une vague ou une traînée de sillage.

Le saut de vagues ou de traînées de sillage peut comporter un autre danger moins courant. Si la proue de votre bateau pique suffisamment lorsque ce dernier est aéroporté, elle peut pénétrer sous l'eau et se trouver momentanément immergée. Le bateau exécute alors un arrêt presque instantané et ses occupants peuvent être projetés vers l'avant. Il risque aussi de virer brusquement d'un côté ou de l'autre.

Impact with Underwater Hazards

Reduce speed and proceed with caution whenever you drive a boat in shallow water areas, or in areas where you suspect underwater obstacles may exist which could be struck by the outboard or the boat bottom. **The most important thing you can do to help reduce injury or impact damage from striking a floating or underwater object is to control the boat speed. Under these conditions, boat speed should be kept to a minimum planing speed of 24 to 40 km/h (15 to 25 MPH).**



GÉNÉRALITÉS

Striking a floating or underwater object could result in an infinite number of situations. Some of these situations could result in the following:

- Part of the outboard or the entire outboard could break loose and fly into the boat.
- The boat could move suddenly in a new direction. Such a sharp change in direction can cause occupants to be thrown out of their seats or out of the boat.
- A rapid reduction in speed. This will cause occupants to be thrown forward, or even out of the boat.
- Impact damage to the outboard and/or boat.

Keep in mind, the most important thing you can do to help reduce injury or impact damage during an impact is control the boat speed. Boat speed should be kept to a minimum planing speed when driving in waters known to have underwater obstacles.

After striking a submerged object, stop the engine as soon as possible and inspect it for any broken or loose parts. If damage is present or suspected, the outboard should be taken to an authorized dealer for a thorough inspection and necessary repair.

The boat should also be checked for any hull fractures, transom fractures, or water leaks.

Operating a damaged outboard could cause additional damage to other parts of the outboard, or could affect control of the boat. If continued running is necessary, do so at greatly reduced speeds.

⚠ AVERTISSEMENT

Operating a boat or engine with impact damage can result in product damage, serious injury, or death. If the vessel experiences any form of impact, have an authorized Mercury Marine dealer inspect and repair the vessel or power package.

Émissions d'échappement

FAIRE ATTENTION À L'INTOXICATION AU MONOXYDE DE CARBONE

Le monoxyde de carbone (CO) est un gaz mortel présent dans les fumées d'échappement de tous les équipements à combustion interne, notamment les moteurs de bateaux et les générateurs alimentant les accessoires de ces derniers. Le CO en soi est inodore, incolore et insipide, mais toute perception olfactive ou gustative de l'échappement du moteur indique une inhalation de CO.

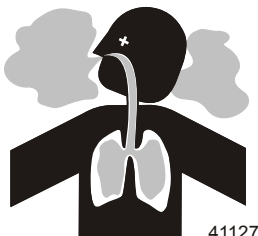
Les premiers symptômes d'intoxication au monoxyde de carbone, proches de ceux du mal de mer ou d'un empoisonnement, comprennent des maux de tête, des vertiges, une somnolence et des nausées.

⚠ AVERTISSEMENT

L'inhalation des gaz d'échappement du moteur pourrait être à l'origine d'un empoisonnement au monoxyde de carbone. L'intoxication par ce gaz peut entraîner une perte de connaissance, des lésions cérébrales ou même la mort. Éviter toute exposition au monoxyde de carbone.

Ne pas s'approcher des zones d'échappement lors du fonctionnement du moteur. Lorsque le moteur est amarré ou en mer, veiller à maintenir une bonne ventilation du bateau.

NE PAS S'APPROCHER DES ZONES D'ÉCHAPPEMENT



41127

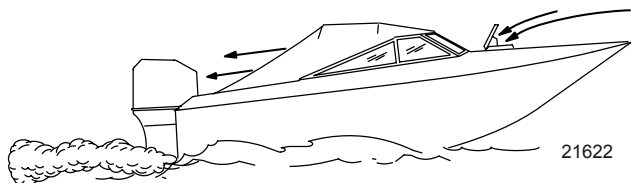
GÉNÉRALITÉS

Les gaz d'échappement du moteur contiennent du monoxyde de carbone nocif. Éviter les zones où se concentrent les gaz d'échappement du moteur. Lorsque les moteurs tournent, interdire aux nageurs de s'approcher du bateau et ne pas s'asseoir, s'allonger ou se tenir sur les plates-formes de plongée ou les échelles de coque. En mer, ne laisser aucun passager à se placer juste derrière le bateau (traction au niveau de la plate-forme, « teak/body surfing »). Une telle pratique est extrêmement périlleuse, plaçant les individus à un endroit à forte concentration en gaz d'échappement et à haut risque en raison des blessures pouvant être causées par l'hélice du moteur.

BONNE VENTILATION

Aérer l'habitacle, ouvrir les rideaux latéraux ou les écoutilles avant pour évacuer les vapeurs.

Exemple de circulation suffisante d'air dans le bateau :

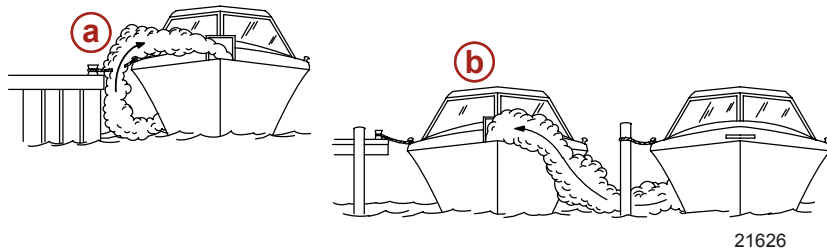


VENTILATION INSUFFISANTE

Dans certaines conditions de marche ou en présence de vents, du monoxyde de carbone peut s'accumuler dans des cabines ou des cockpits fermés ou bâchés dont l'aération est insuffisante. Installer un ou plusieurs détecteurs de monoxyde de carbone dans le bateau.

Dans de rares cas, par mer très calme, les nageurs et les passagers qui se trouvent sur le pont d'un bateau stationnaire dont le moteur tourne ou à proximité d'un moteur en marche, peuvent être exposés à un niveau dangereux de monoxyde de carbone.

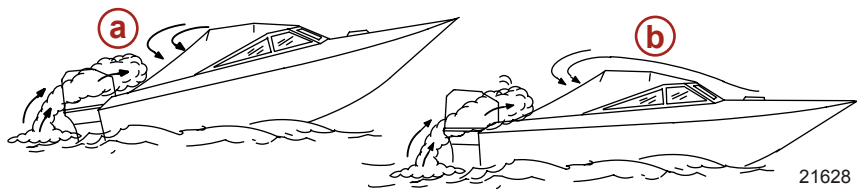
1. Exemples de ventilation insuffisante sur un bateau stationnaire :



- a - Moteur en marche lorsque le bateau est amarré dans un endroit confiné
- b - Amarrage à proximité d'un autre bateau dont le moteur tourne

GÉNÉRALITÉS

2. Exemples de ventilation insuffisante sur un bateau en mouvement :



- a - Angle de relevage de la proue trop élevé
- b - Écuelles avant fermées (aspiration à l'intérieur des gaz d'échappement)

Sélection d'accessoires pour le moteur hors-bord

Les accessoires d'origine Mercury Precision ou Quicksilver ont été spécialement conçus et testés pour ce moteur hors-bord. Ils sont disponibles auprès des revendeurs Mercury Marine.

IMPORTANT : Consulter le revendeur avant d'installer des accessoires. L'utilisation incorrecte d'accessoires autorisés et l'utilisation d'accessoires non autorisés peut endommager le produit.

Certains accessoires qui ne sont ni fabriqués ni vendus par Mercury Marine ne sont pas conçus pour être utilisés en toute sécurité avec ce moteur hors-bord. Se procurer et consulter les manuels d'installation, de fonctionnement et d'entretien de tous les accessoires sélectionnés.

Sécurité sur l'eau

Pour votre sécurité sur l'eau, renseignez-vous sur la réglementation et les restrictions relatives à la navigation, et n'oubliez pas les mesures de précaution ci-dessous.

Utilisez un gilet de sauvetage. Vous devez disposer d'un gilet de sauvetage homologué facilement accessible pour chaque personne à bord.

Ne chargez pas votre bateau à l'excès. La plupart des bateaux sont classés et certifiés en fonction d'une capacité de charge (poids transporté) nominale maximale. Consultez la plaque de capacité de votre bateau. Dans le doute, contactez votre concessionnaire ou le constructeur du bateau.

Procédez régulièrement à toutes les vérifications de sécurité et à tous les travaux d'entretien requis et veillez à faire effectuer les réparations nécessaires.

Prenez connaissance avec tous les règlements et lois nautiques applicables et respectez-les. Nous conseillons aux pilotes de suivre l'un des cours de navigation et de sécurité nautique proposés par diverses organisations telles que : 1. les auxiliaires des Garde-côtes, 2. les clubs nautiques, 3. la Croix Rouge et 4. la police maritime et des voies d'eau.

Veillez à ce que tous vos passagers soient bien assis. Ne laissez personne s'installer sur une partie quelconque du bateau non prévue à cet effet, par exemple les dossiers des sièges, les plats-bords, le tableau arrière, la proue, les ponts, les sièges de pêche surélevés ou tournants. De manière générale, interdisez tous les endroits d'où une personne pourrait tomber ou être projetée à l'eau en cas d'accélération brusque et inattendue, d'arrêt ou de mouvement soudains ou de perte de contrôle du bateau.

Ne naviguez jamais en état d'ivresse ou d'intoxication. Votre jugement et vos réflexes en souffriraient.

Formez d'autres personnes au pilotage du bateau. Montrez les manoeuvres de base (démarrage, fonctionnement du hors-bord et navigation) à l'un des passagers au moins, au cas où le pilote se trouverait incapable de conduire ou tomberait à l'eau.

Embarquement de passagers. Coupez le moteur lorsque vos passagers embarquent, débarquent ou se trouvent près de la poupe (arrière) du bateau (côté hélice). Passer au point mort ne suffit pas.

Soyez vigilant. Le pilote est tenu de rester en alerte en permanence, tant par la vue que par l'ouïe. Sa vision ne doit pas être obstruée, particulièrement dans la direction de marche du bateau. Il convient à cet effet d'écarter tout passager, matériel ou siège de pêche se trouvant dans le champ de vision du pilote lorsque le bateau se déplace à une vitesse supérieure au ralenti.

GÉNÉRALITÉS

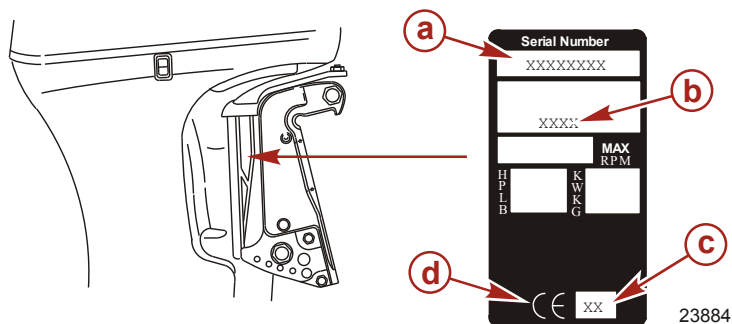
Ne suivez jamais directement un skieur : s'il tombe, vous risqueriez un accident grave. A 40 km/h (25 mi/h), par exemple, votre bateau ne met que 5 secondes à rattraper un skieur tombé à 61 mètres (200 pi) de vous.

Veillez aux skieurs tombés à l'eau. Si vous utilisez votre bateau pour le ski nautique ou des activités similaires, veillez à ce que le skieur, s'il est tombé, soit toujours du côté du pilote du bateau lorsque vous retournez le chercher. Gardez toujours le skieur tombé en vue et ne faites jamais marche arrière en sa direction ou en direction de toute personne à l'eau.

Signalez les accidents. En cas d'accident, déposez un constat auprès des autorités, conformément aux lois en vigueur.

Enregistrement du numéro de série

Il est important de noter ce numéro pour pouvoir s'y référer par la suite. Le numéro de série est situé sur le moteur hors-bord comme illustré.



- a** - Numéro de série
- b** - Désignation du modèle
- c** - Année de fabrication
- d** - Label de certification européenne (le cas échéant)

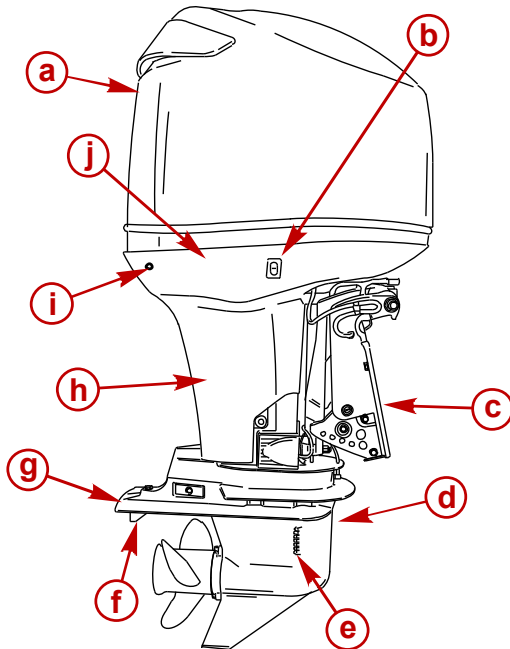
Spécifications

Modèles	75	90	115/115 Pro XS	125
Chevaux	75	90	115	125
Kilowatts	55,2	66,2	84,6	91,3
Plage du régime moteur à pleins gaz	5 000 à 5 750 tr/mn			
Ralenti en marche avant	625 – 675 tr/mn			
Nombre de cylindres	3			
Cylindrée	1 523,5 cm ³ (92,9 in ³)			
Alésage du cylindre	92,11 mm (3,63 in.)			
Course de piston	76,2 mm (3,0 in.)			
Bougie recommandée	IZFR5J			
Écartement des électrodes de bougies	0,80 mm (0,030 in.)			
Rapport de démultiplication	2,33:1		2,07:1	

GÉNÉRALITÉS

Modèles	75	90	115/115 Pro XS	125
Essence recommandée	Voir Carburant et huile			
Huile recommandée	Voir Carburant et huile			
Contenance du réservoir d'huile	4,72 litres (5 qt US)			
Contenance de l'embase en lubrifiant	665 ml (22,5 fl oz)			
Capacité nominale de batterie	Intensité de démarrage marin de 1 000 A, intensité de démarrage à froid de 800 A			
Sortie du système de charge	60 A			
Système de contrôle des émissions	Commande électronique du moteur			
Niveau sonore aux oreilles du pilote (ICOMIA 39-94) dBA	82,0			

Identification des composants



- a - Capot supérieur
- b - Bouton de relevage auxiliaire
- c - Bras de tableau arrière
- d - Embase
- e - Orifices d'admission de l'eau de refroidissement
- f - Dérive
- g - Plaque anti-ventilation
- h - Carter d'arbre moteur
- i - Orifice indicateur de la pompe à eau
- j - Carénage inférieur

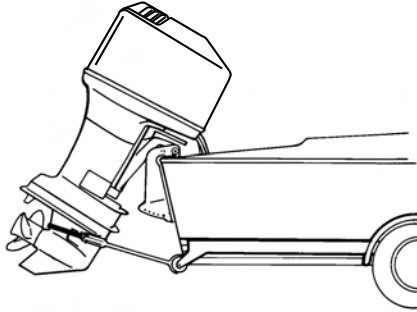
29461

TRANSPORT

Remorquage du bateau / moteur

Remorquer le bateau lorsque le moteur est abaissé en position verticale de fonctionnement.

Si la hauteur au-dessus du sol est insuffisante, relever le moteur à l'aide d'un dispositif accessoire de support. Suivre les recommandations du concessionnaire local. Un dégagement supplémentaire peut être nécessaire pour la traversée des voies ferrées, les allées de garage et lorsque la remorque est soumise à des secousses.



28419

IMPORTANT : Ne pas se fier au système de relevage hydraulique / trim ni au levier de support de relevage afin de maintenir un dégagement suffisant pour le remorquage. Le levier de support de relevage n'a pas été conçu pour soutenir le moteur durant le remorquage.

Faire passer le moteur en marche avant. Ceci empêche l'hélice de tourner librement.

CARBURANT ET HUILE

Recommandations de carburant

IMPORTANT : L'utilisation d'une essence incorrecte peut endommager le moteur. De tels dommages sont considérés comme résultant d'une utilisation abusive et ne sont pas couverts par la garantie limitée.

SPÉCIFICATIONS DE CARBURANT

Les moteurs Mercury Marine fonctionnent de façon satisfaisante lorsqu'ils sont alimentés avec de l'essence sans plomb de grande marque présentant les spécifications suivantes :

États-Unis et Canada - carburant ayant un indice d'octane [(R + M)/2] affiché à la pompe d'au moins 87. Le supercarburant [92 (R + M)/2] est également acceptable. NE PAS utiliser d'essence au plomb.

En dehors des États-Unis et du Canada - carburant ayant un indice d'octane affiché à la pompe d'au moins 90 RON. Le supercarburant (98 RON) est également acceptable. Si aucune essence sans plomb n'est disponible, utiliser de l'essence au plomb de l'une des principales marques.

UTILISATION D'ESSENCES REFORMULÉES (OXYGÉNÉES) (ÉTATS-UNIS SEULEMENT)

Ce type d'essence est requis dans certaines régions des États-Unis. Les deux types de composés oxygénés utilisés dans ces carburants sont l'alcool (éthanol) ou l'éther (MTBE ou ETBE). Si l'éthanol est le composé oxygéné utilisé dans la région en question, voir la section Essences contenant de l'alcool.

Ces essences reformulées peuvent être utilisées sur les moteurs Mercury Marine.

ESSENCES CONTENANT DE L'ALCOOL

Si l'essence utilisée dans la région en question contient du méthanol (alcool méthylique) ou de l'éthanol (alcool éthylique), certains effets néfastes peuvent survenir. Ces effets sont encore plus néfastes avec le méthanol. L'augmentation du pourcentage d'alcool dans le carburant peut également aggraver ces effets.

Ces effets sont dus à la présence d'alcool dans l'essence. L'alcool peut absorber l'humidité contenue dans l'air et entraîner la séparation de l'eau et de l'alcool dans l'essence du réservoir de carburant.

Les composants du circuit d'alimentation en carburant du moteur Mercury Marine peuvent résister à un maximum de 10 % d'alcool dans l'essence. Nous ne connaissons pas la résistance maximale du circuit d'alimentation du bateau. Contactez le fabricant de bateau pour obtenir des recommandations spécifiques sur les composants du circuit d'alimentation du bateau (réservoir de carburant, conduites d'alimentation, raccords). Les essences contenant de l'alcool peuvent accélérer :

- la corrosion des pièces métalliques ;
- la détérioration de pièces en plastique ou en caoutchouc ;
- l'infiltration du carburant au travers des conduites de carburant en caoutchouc ;
- les difficultés au démarrage et au cours du fonctionnement.

AVERTISSEMENT

RISQUE D'INCENDIE ET D'EXPLOSION : Une fuite de carburant dans une partie quelconque du circuit d'alimentation peut entraîner un risque d'incendie et d'explosion susceptible d'occasionner des blessures graves, voire mortelles. Une inspection minutieuse périodique de l'ensemble du circuit d'alimentation est obligatoire, tout particulièrement après le remisage. Tous les composants de ce circuit doivent être inspectés pour vérifier l'absence de fuite, de ramollissement, de durcissement, de gonflement ou de corrosion. Tout signe de fuite ou de détérioration exige un remplacement avant la remise en service du moteur.

En raison des effets néfastes de l'alcool contenu dans l'essence, il est recommandé de n'utiliser que de l'essence sans alcool quand cela est possible. Si le seul carburant disponible contient de l'alcool ou si la présence de ce dernier n'est pas indiquée, il est nécessaire d'inspecter le circuit d'alimentation plus fréquemment pour rechercher toute fuite ou anomalie.

CARBURANT ET HUILE

IMPORTANT : Lorsque le moteur Mercury Marine fonctionne avec de l'essence contenant de l'alcool, éviter de laisser de l'essence dans le réservoir de carburant pendant des périodes prolongées. Les périodes de remisage prolongées, courantes dans le cas des bateaux, créent des problèmes particuliers. Dans le cas des voitures, les carburants contenant de l'alcool sont généralement consommés avant de pouvoir absorber suffisamment d'humidité pour poser des problèmes, mais les bateaux sont souvent remisés pendant suffisamment longtemps pour que la séparation des phases se produise. En outre, une corrosion interne risque de se produire en cours de remisage si l'alcool a éliminé les pellicules d'huile protectrices des organes internes.

Carburants recommandés

Ne pas utiliser de mélange essence-huile dans ce moteur. Le moteur reçoit automatiquement une quantité supplémentaire d'huile lors de son rodage. Utiliser une source fraîche d'essence recommandée pendant et après le rodage du moteur.

Additifs pour carburant

Pour minimiser le calaminage dans le moteur, il est recommandé d'ajouter de l'additif de traitement du moteur Mercury/Quicksilver Quickleen (ou un additif équivalent) au carburant lors de chaque plein de pendant toute la saison de navigation. Suivre les recommandations d'utilisation indiquées sur le bidon.

Prévention des restrictions du débit de carburant

IMPORTANT : L'ajout de composants au circuit d'alimentation de carburant (filtres, vannes, raccords, etc.) peut limiter le débit de carburant. Ceci peut causer le calage du moteur à faible régime et/ou alimentation en carburant trop pauvre à haut régime qui peut endommager le moteur.

Exigence d'un tuyau de carburant à faible perméabilité

Exigé sur les moteurs hors-bord fabriqués pour la vente, vendus ou proposés à la vente aux États-Unis.

- L'agence américaine de protection de l'environnement (EPA) exige que tout moteur hors-bord fabriqué après le 1er janvier 2009 soit doté d'un tuyau de carburant à faible perméabilité pour la connexion principale entre le réservoir de carburant et le moteur hors bord.
- Le tuyau à faible perméabilité est de catégorie USCG Type B1-15 ou Type A1-15, ne dépassant pas 15/gm²/24 h avec un carburant CE 10 à 23 °C, conformément aux spécifications de la norme SAE J 1527 relative aux tuyaux d'alimentation pour applications maritimes.

Exigences de l'EPA relatives aux réservoirs de carburant portables et sous pression

L'Agence américaine de protection de l'environnement (EPA) va requérir que les systèmes d'alimentation en carburant portables pour moteurs hors-bord fabriqués après le 1er janvier 2011 maintiennent une étanchéité totale sous une pression maximale de 34,4 kPa. Ces réservoirs peuvent être équipés des éléments suivants :

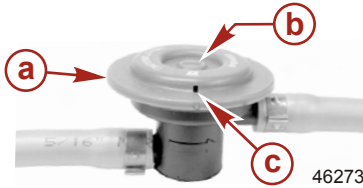
- Une prise d'air qui s'ouvre pour permettre l'entrée de l'air au fur et à mesure que le carburant est pompé hors du réservoir.
- Un évent qui s'ouvre à l'atmosphère si la pression excède 34,4 kPa.

Exigences en matière de soupape de carburant à la demande

Toute utilisation d'un réservoir de carburant portable sous pression requiert l'installation d'une soupape de carburant à la demande dans le tuyau de carburant, entre le réservoir de carburant et la poire d'amorçage. La soupape de carburant à la demande empêche l'entrée de carburant sous pression dans le moteur, ce qui entraînerait un trop-plein du système d'alimentation en carburant, voire un écoulement de carburant.

CARBURANT ET HUILE

La soupape de carburant à la demande est équipée d'une commande de desserrage manuel. Appuyer sur cette commande pour ouvrir (contourner) la soupape en cas d'obstruction de la soupape par le carburant.



- a - Soupape de carburant à la demande – installée dans le tuyau de carburant, entre le réservoir de carburant et la poire d'amorçage
- b - Desserrage manuel
- c - Évén/orifices de vidange d'eau

Réservoir de carburant sous pression portable de Mercury Marine

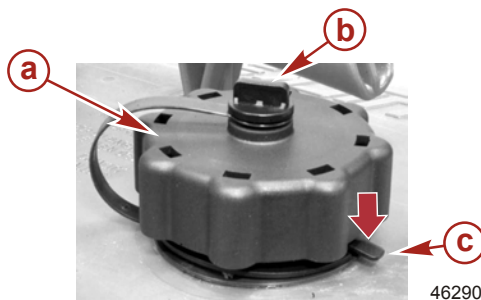
Mercury Marine a mis au point un nouveau réservoir de carburant sous pression portable conforme aux exigences précitées de l'EPA. Ces réservoirs de carburant sont disponibles comme accessoires ou sont fournis avec certains modèles de moteurs hors-bord.

CARACTÉRISTIQUES SPÉCIALES DU RÉSERVOIR DE CARBURANT PORTABLE

- Le réservoir de carburant est équipé d'une soupape à deux voies qui permet à l'air d'entrer dans le réservoir à mesure que le carburant est pompé vers le moteur et qui s'ouvre à l'atmosphère si la pression interne du réservoir dépasse 34,4 kPa . Un sifflement peut se faire entendre en cas de mise à l'air libre du réservoir. C'est normal.
- Le réservoir de carburant est équipé d'une soupape de carburant à la demande qui empêche l'entrée de carburant sous pression dans le moteur, ce qui entraînerait un trop-plein du système d'alimentation en carburant, voire un écoulement de carburant.
- Lors de l'installation du bouchon du réservoir de carburant, faire tourner le bouchon vers la droite jusqu'à ce qu'un déclic se fasse entendre. Ce déclic indique que le bouchon du réservoir de carburant repose complètement en place. Un dispositif intégré empêche tout serrage excessif.
- Le réservoir de carburant est équipé d'une vis d'évent manuel qui doit être serrée pour le transport et desserrée pour le fonctionnement et le retrait du bouchon.

Comme les réservoirs de carburant scellés ne sont pas dotés d'évents vers l'atmosphère, les réservoirs se dilateront et se contracteront tout comme le carburant au cours des cycles de réchauffement et de refroidissement de l'atmosphère extérieure. C'est normal.

RETRAIT DU BOUCHON DU RÉSERVOIR DE CARBURANT



- a - Bouchon du réservoir de carburant
- b - Vis d'évent manuel
- c - Languette de sûreté

IMPORTANT : Le contenu peut être sous pression. Faire tourner le bouchon du réservoir de carburant d'un quart de tour pour dissiper la pression avant d'ouvrir.

1. Desserrer la vis d'évent manuel au-dessus du bouchon du réservoir de réservoir
2. Faire tourner le bouchon du réservoir de carburant jusqu'à ce qu'il entre en contact avec la languette de sûreté.

CARBURANT ET HUILE

3. Appuyer sur la languette de sûreté. Faire tourner le bouchon du réservoir de carburant d'un quart de tour pour dissiper la pression.
4. Appuyer à nouveau sur la languette de sûreté et retirer le bouchon.

INSTRUCTIONS D'UTILISATION DU RÉSERVOIR DE CARBURANT SOUS PRESSION PORTABLE

1. Lors de l'installation du bouchon du réservoir de carburant, faire tourner le bouchon vers la droite jusqu'à ce qu'un déclic se fasse entendre. Ce déclic indique que le bouchon de carburant repose complètement en place. Un dispositif intégré empêche tout serrage excessif.
2. Desserrer la vis d'évent manuel au-dessus du bouchon pour le fonctionnement et le retrait du bouchon. Serrer la vis d'évent manuel pour le transport.
3. Pour les tuyaux de carburant à déconnexion rapide, déconnecter la tuyauterie d'essence du moteur ou du réservoir de carburant quand le moteur n'est pas utilisé.
4. Suivre les instructions **Remplissage du réservoir de carburant** pour le ravitaillement en carburant.

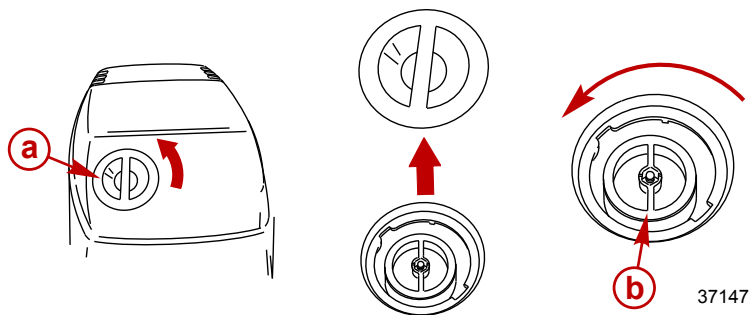
Huiles recommandées

Huile recommandée	Huile moteur 2 temps MercuryOptimax/DFI ou Quicksilver DFI
-------------------	--

L'huile moteur 2 temps Mercury Optimax/DFI ou Quicksilver DFI est recommandée pour le moteur. Si l'huile moteur 2 temps Mercury Optimax/DFI ou Quicksilver DFI n'est pas disponible, nous recommandons d'utiliser de l'huile moteur 2 temps Mercury ou Quicksilver TC-W3 Premium Plus. Le moteur peut être gravement endommagé par une huile de qualité inférieure.

Remplissage du système d'injection d'huile

1. Placer le moteur hors-bord en position verticale de fonctionnement.
2. Retirer le couvercle du carénage.
3. Retirer le bouchon de remplissage d'huile.

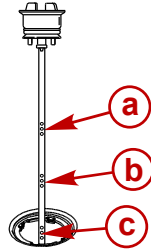
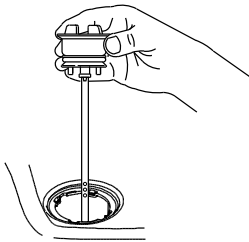


a - Couvercle du carénage

b - Bouchon d'huile

CARBURANT ET HUILE

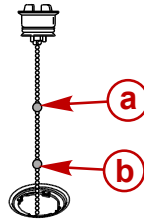
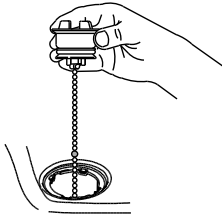
4. Bouchons de remplissage d'huile avec jauge – Vérifier le niveau d'huile sur la jauge. Le premier jeu de trous indique qu'il manque 0,94 litres (1 qt US). Le second jeu de trous indique qu'il manque 1,89 litres (2 qt US). Le troisième jeu de trous indique qu'il manque 2,83 litres (3 qt US).



37143

- a - Ajouter 0,94 litres (1 qt US)
- b - Ajouter 1,89 litres (2 qt US)
- c - Ajouter 2,83 litres (3 qt US)

5. Bouchons de remplissage d'huile avec chaîne – Vérifier le niveau d'huile sur la chaîne. La première bille indique qu'il manque 0,94 litres (1 qt US). La deuxième bille indique qu'il manque 1,89 litres (2 qt US).

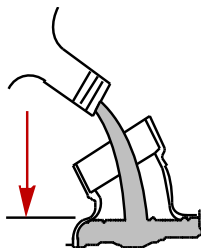


37146

- a - Ajouter 0,94 litres (1 qt US)
- b - Ajouter 1,89 litres (2 qt US)

6. Remplir lentement le réservoir avec l'huile recommandée. **Ne pas remplir de façon excessive.** Ne pas trop remplir, faire l'appoint pour amener le niveau d'huile jusqu'au rebord inférieur de la goulotte de remplissage.

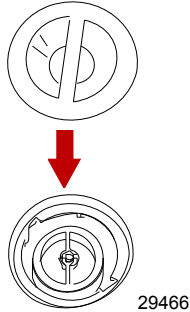
	Contenance	Type de fluide
Réservoir d'huile	4,72 litres (5 qt US)	Huile moteur 2 temps OptiMax/DFI



29465

CARBURANT ET HUILE

7. Remettre le bouchon d'huile en place et le serrer fermement. Remettre le couvercle.



Remplissage du réservoir de carburant

⚠ AVERTISSEMENT

Éviter les risques de blessures graves, voire mortelles, que peuvent causer un incendie ou une explosion d'essence. Toujours arrêter le moteur, ne pas fumer et éviter toute présence de flammes nues ou d'étincelles lors du remplissage des réservoirs de carburant.

Remplir les réservoirs à l'extérieur, à distance de toute chaleur, des étincelles et des flammes nues.

Retirer les réservoirs de carburant portatifs du bateau pour les remplir.

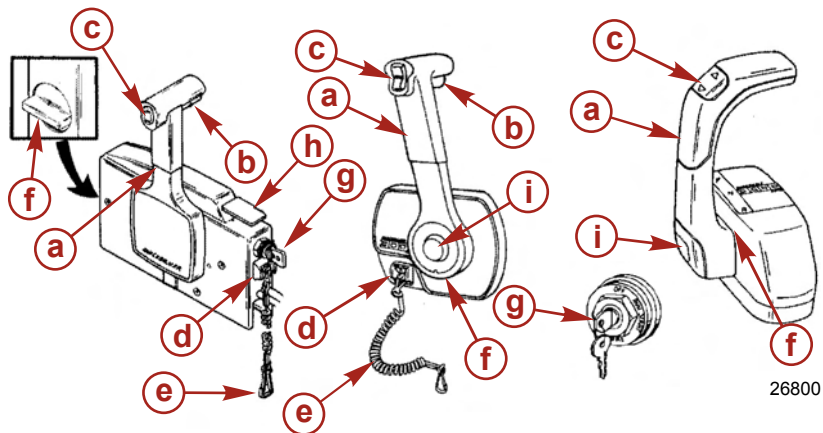
Toujours arrêter le moteur avant de remplir les réservoirs.

Ne jamais les remplir complètement. Laisser environ 10 % du volume non rempli. Le carburant se dilate en volume lorsque sa température augmente et peut fuir sous pression si le réservoir est complètement rempli.

CARACTÉRISTIQUES ET COMMANDES

Caractéristiques de la commande à distance

Le bateau peut être équipé d'une des commandes à distance Mercury Precision ou Quicksilver illustrées. Dans le cas contraire, demander au revendeur de décrire les fonctions et les modes de fonctionnement de la commande à distance.

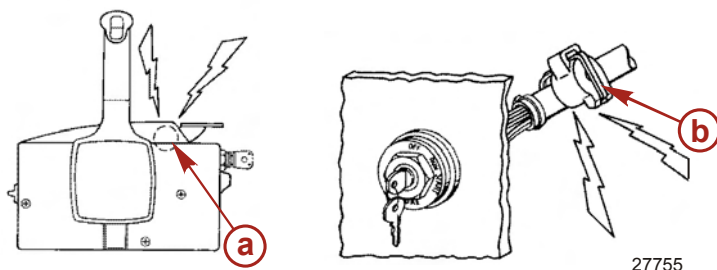


- a** - Poignée de commande – Marche avant, point mort, marche arrière.
- b** - Levier de dégagement du point mort.
- c** - Bouton de relevage/d'assiette (selon modèle). - Voir **Fonctions et commandes - Assiette et inclinaison hydrauliques**.
- d** - Coupe-circuit d'urgence - Voir **Généralités – Coupe-circuit d'urgence**.
- e** - Cordon du coupe-circuit d'urgence - Voir **Généralités – Coupe-circuit d'urgence**.
- f** - Réglage de la friction de l'accélérateur – Si les commandes sont montées sur une console, le couvercle doit être retiré pour pouvoir effectuer le réglage.
- g** - Clé de contact – OFF (Arrêt), ON (Marche), START (Démarrage).
- h** - Levier de ralenti accéléré - Voir **Fonctionnement - Démarrage du moteur**.
- i** - Bouton d'accélérateur uniquement - Voir **Fonctionnement - Démarrage du moteur**.

CARACTÉRISTIQUES ET COMMANDES

Système d'alarme

Le système d'alarme du moteur hors-bord contient un avertisseur sonore situé dans le bateau. L'avertisseur peut être placé à l'intérieur de la commande à distance ou branché sur la clé de contact.



- a - Avertisseur dans la commande à distance
- b - Avertisseur connecté au contacteur de la clé de contact

SIGNAUX DE L'ALARME SONORE

Lorsque la clé de contact est placée sur ON (marche), l'alarme est activée pendant un moment pour montrer qu'elle fonctionne correctement.

L'alarme sonore émet un bip continu ou des bips courts intermittents pour alerter l'opérateur et lui permettre de déterminer la nature du problème, parmi ceux énumérés ci-dessous. Pour une illustration des différentes fonctions du moteur et pour un supplément de données sur celui-ci, voir les informations suivantes sur le **Produit SmartCraft** ci-après.

Alarme sonore		
Fonction	Signal sonore	Description
Démarrage	Un bip	Essai normal des systèmes
Niveau d'huile bas	Quatre bips toutes les 2 minutes	Le niveau dans le réservoir d'huile est bas. Remplir le réservoir d'huile. Voir la section Carburant et huile .
Eau dans carburant	Quatre bips toutes les 2 minutes	L'eau dans la chambre du filtre à carburant atteint le niveau plein. Il est possible de vider l'eau de la chambre. Voir la section Entretien - Circuit d'alimentation en carburant pour retirer l'eau.
Problème dans le circuit de refroidissement	Continu	Le système Engine Guardian est activé. La limitation de puissance varie en fonction du niveau de surchauffe. Faire passer le moteur au point mort et vérifier qu'un jet d'eau régulier s'écoule de l'orifice indicateur de la pompe à eau. Si aucune eau ne s'écoule ou si le jet est intermittent, arrêter le moteur et vérifier que les orifices de prise d'eau ne sont pas bouchés.
Niveau d'huile extrêmement bas	Continu	Le système Engine Guardian est activé. La limitation de puissance permet un ralenti accéléré. Le niveau du réservoir d'huile est dangereusement bas. Remplir le réservoir d'huile. Voir la section Carburant et huile .

CARACTÉRISTIQUES ET COMMANDES

Alarme sonore		
Fonction	Signal sonore	Description
Panne de la pompe à huile	Continu	Le système Engine Guardian est activé. La limitation de puissance permet un ralenti accéléré. L'alarme sonore est activée si la pompe à huile s'arrête de fonctionner électriquement. Le moteur ne reçoit aucune huile de graissage.
Surrégime moteur	Continu	L'alarme sonore est activée chaque fois que le moteur dépasse le régime maximum admissible. Le système limite le régime moteur dans la plage admissible. Un surrégime du moteur indique un problème qui doit être corrigé. Il peut être dû à un pas d'hélice, une hauteur de moteur, un angle de trim, etc., incorrects.
Capteur hors plage	Continu	Le système Engine Guardian est activé. La limite de puissance peut s'activer au régime pleins gaz.
	Bip intermittent	Le système Engine Guardian est activé. La limite de puissance peut limiter le régime moteur au ralenti.
Le moteur tourne à froid à régime bas	Un bip	Le moteur n'atteint pas la température correcte quand il tourne à moins de 1 000 tr/mn. Faire vérifier le moteur par le revendeur.

SYSTÈME ENGINE GUARDIAN

Le système Engine Guardian permet de relever tout signe précurseur de panne sur les principaux capteurs du moteur. En cas de problème, le système émet un bip continu et/ou réduit la puissance du moteur afin de protéger ce dernier.

Si le système Guardian a été activé, réduire la vitesse d'accélération. L'avertisseur est désactivé lorsque la vitesse d'accélération est dans la plage admissible. Demander l'assistance du revendeur.

PRODUIT SMARTCRAFT

Un ensemble d'instruments Mercury SmartCraft System adapté à ce moteur est disponible. Ces instruments affichent notamment les fonctions suivantes : régime moteur, température du liquide de refroidissement, tension de la batterie, consommation de carburant et heures de fonctionnement du moteur.

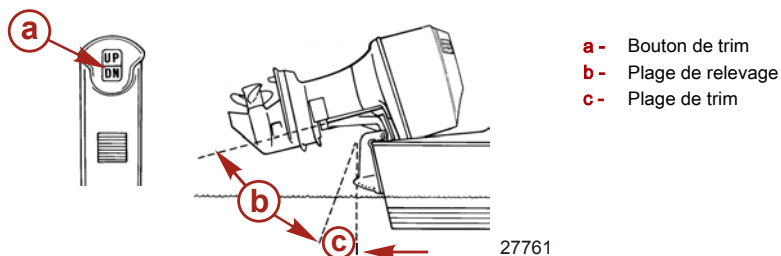
L'ensemble d'instruments SmartCraft participe aussi aux diagnostics du système Engine Guardian. Il affiche des données d'alarmes graves relatives au moteur, ainsi que les problèmes potentiels.

CARACTÉRISTIQUES ET COMMANDES

Inclinaison et relevage hydrauliques

RELEVAGE ET TRIM HYDRAULIQUE

Le moteur hors-bord est équipé d'une commande de trim/relevage appelée « Relevage hydraulique ». Ce dispositif permet à l'opérateur de régler facilement la position du moteur par simple pression du bouton de trim. Le fait de rapprocher le moteur du tableau arrière est appelé « rentrer » ou « abaisser » le moteur. Le fait d'éloigner le moteur du tableau arrière est appelé « sortir » ou « relever » le moteur. Le terme trim correspond en général au réglage du moteur dans la plage des 20 premiers degrés de sa course. Ceci est la plage utilisée lorsque le bateau a déjaugé. Le terme relevage est généralement utilisé pour se référer aux réglages du moteur hors-bord au-delà de cet angle. Lorsque le moteur est arrêté, il peut être sorti de l'eau. Au ralenti, le moteur hors-bord peut aussi être relevé au-delà de la plage de trim pour permettre, par exemple, le fonctionnement en eau peu profonde.



FONCTIONNEMENT DU RELEVAGE HYDRAULIQUE

REMARQUE : Lors de navigation à basse vitesse, une légère chute du régime moteur peut être perçue occasionnellement lors de l'engagement du relevage hydraulique. Cet état est normal et n'a pas d'effet négatif sur le moteur hors-bord.

Pour la plupart des bateaux, un fonctionnement à environ mi-course de la plage de trim donne de bons résultats. Toutefois, pour bénéficier du plein avantage de la capacité de trim, il peut être opportun dans certaines circonstances de relever ou d'abaisser complètement le moteur hors-bord. L'augmentation de certaines performances s'accompagne d'une responsabilité accrue de l'utilisateur qui doit être conscient du risque de perte de contrôle.

Le risque de perte de contrôle le plus important est une résistance ou un couple perçu sur le volant ou sur la barre franche. Ce couple de direction résulte d'un relevage du moteur hors-bord de sorte que l'arbre d'hélice n'est pas parallèle à la surface de l'eau.

⚠ AVERTISSEMENT

Risque de blessures graves, voire mortelles. Lorsque le moteur hors-bord est rentré ou sorti au-delà de l'état de direction neutre, le volant ou la barre franche peut présenter une résistance dans l'une ou l'autre direction. Le fait de ne pas maintenir fermement le volant ou la barre franche dans de telles situations peut causer une perte de contrôle du bateau, ce dernier pouvant tourner librement. Le bateau peut dériver ou partir dans un virage très serré qui, s'il n'est pas anticipé, peut causer la chute des occupants du bateau dans ou hors du bateau.

Considérer avec attention les listes suivantes.

- Sortir ou rentrer le moteur hors-bord peut :
 - Abaisser la proue.
 - Causer un déjaugage plus rapide, particulièrement avec une charge lourde ou un bateau à poupe lourde.
 - Améliorer généralement la navigation dans des eaux agitées.
 - Augmenter le couple de direction ou tirer vers la droite (avec une hélice à rotation vers la droite normale).

CARACTÉRISTIQUES ET COMMANDES

- En cas d'excès, abaisser la proue de certains bateaux à un point où leur proue commence à labourer l'eau lorsqu'ils déjaugent. Ceci peut causer un virage dans une direction inattendue (appelé guidage par la proue ou survirage) si le pilote essaye de tourner ou s'il rencontre une grosse vague.

⚠ AVERTISSEMENT

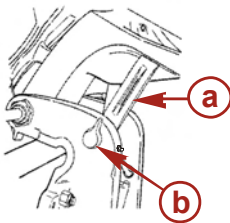
Risque de blessures graves, voire mortelles. Régler le moteur hors-bord à une position de trim intermédiaire dès que le bateau déjauge pour éviter toute éjection possible due au dérapage du bateau. Ne pas tenter de tourner le bateau déjaugé si le moteur hors-bord est extrêmement sorti ou rentré et si une résistance est perçue dans le volant ou la barre franche.

- Dans de rares circonstances, le propriétaire peut décider de limiter le trim rentré. Il suffit pour cela d'acheter un axe de relevage en acier inoxydable auprès du revendeur et de l'insérer dans le trou de réglage souhaité des supports du tableau arrière. Les vis d'expédition en acier oxydable ne doivent pas être utilisées dans cette application.
2. Sortir ou rentrer le moteur hors-bord peut :
- Relever la proue hors de l'eau.
 - Augmenter généralement la vitesse maximum.
 - Augmenter le dégagement par rapport aux objets immergés ou aux hauts fonds.
 - Augmenter le couple de direction ou tirer vers la gauche à une hauteur d'installation normale (avec une hélice à rotation vers la droite normale).
 - En cas d'excès, causer le marsouinage (rebondissement) du bateau ou la ventilation de l'hélice.
 - Causer une surchauffe du moteur si des orifices d'admission d'eau de refroidissement sont au-dessus du niveau de l'eau.

RELEVAGE

Pour relever le moteur, arrêter ce dernier et placer le bouton de trim/relevage ou le bouton de relevage auxiliaire en position haute. Le moteur se relève jusqu'à ce que le bouton soit relâché ou jusqu'à ce qu'il atteigne sa position de relevage maximal.

1. Engager le levier de support de relevage en tournant le bouton pour relever le levier de support.
2. Abaisser le moteur jusqu'à ce qu'il repose sur le levier de support de relevage.
3. Désactionner le levier en dégageant le moteur vers le haut et en tournant le levier vers le bas. Abaisser le moteur.



2777E

- a - Levier de support de relevage
- b - Bouton

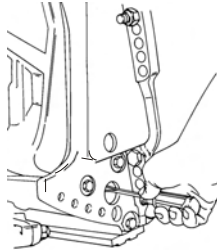
MANUAL TILTING

If the outboard cannot be tilted using the power trim/tilt switch, the outboard can be manually tilted.

REMARQUE : The manual tilt release valve must be tightened before operating the outboard to prevent the outboard from tilting up during reverse operation.

CARACTÉRISTIQUES ET COMMANDES

Turn out the manual tilt release valve three turns counterclockwise. This allows manual tilting of the outboard. Tilt the outboard to the desired position and tighten the manual tilt release valve.



22362

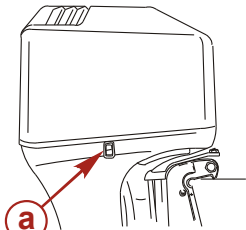
FONCTIONNEMENT EN EAUX PEU PROFONDES

Lors de l'utilisation du bateau en eaux peu profondes, le moteur hors-bord peut être relevé au-delà de la plage de relevage maximum pour éviter de talonner.

1. Maintenir un régime moteur inférieur à de 2 000 tr/min.
2. Relever le moteur hors-bord. S'assurer que tous les orifices d'admission d'eau restent contamment submergés.
3. Ne faire tourner le moteur qu'au ralenti. Si le régime dépasse 2 000 tr/mn, le moteur hors-bord retombe automatiquement dans la plage de trim maximum.

BOUTON DE RELEVAGE AUXILIAIRE

Le bouton de relevage auxiliaire peut être utilisé pour relever ou abaisser le moteur hors-bord à l'aide du système de relevage hydraulique.



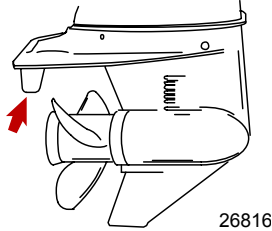
a - Bouton de relevage auxiliaire

27779

CARACTÉRISTIQUES ET COMMANDES

REGLAGE DE LA DERIVE

Le couple de rotation de l'hélice tire le bateau d'un côté. Ce phénomène est normal lorsque le relevage de votre moteur empêche l'arbre de l'hélice d'être parallèle à la surface de l'eau. Dans de nombreux cas, la dérive aide à compenser ce couple de rotation et peut être réglée dans une certaine mesure pour réduire tout déséquilibre dans la direction.



REMARQUE : le réglage l'axe de relevage a peu d'effet sur le couple de direction si le moteur est installé avec une plaque anti-ventilation à 50mm (2po) ou plus du fond du bateau

Faites fonctionner votre bateau à une vitesse de croisière normale après avoir réglé le relevage du moteur en plaçant l'axe de relevage dans le trou correspondant. Tournez le bateau vers la gauche et vers la droite et notez la direction dans laquelle il tourne le plus facilement.

Si un réglage est nécessaire, desserrez le boulon de la dérive et modifiez petit à petit sa position. Si le bateau tourne plus facilement vers la gauche, déplacez la partie inférieure de la dérive vers la gauche. S'il tourne plus facilement vers la droite, déplacez la partie inférieure de la dérive vers la droite. Resserrez le boulon et faites un essai.

FONCTIONNEMENT

Liste de vérification avant la mise en marche

- L'opérateur connaît les procédures de navigation, de canotage et de fonctionnement.
- Des dispositifs de flottaison personnels agréés, à taille adaptée à chaque passager et facilement accessibles (conformément à la loi).
- Une bouée ou un coussin flottant conçus pour être jetés si une personne est à l'eau.
- Connaître la capacité de charge maximale du bateau. Lire la plaque des capacités du bateau.
- Réserve de carburant suffisante.
- Alimentation en huile (injection d'huile) OK.
- Disposer les passagers et la charge sur le bateau de sorte que le poids soit uniformément réparti et que chacun soit assis sur un siège adapté.
- Informer quelqu'un de la destination et de l'heure de retour prévue.
- Il est illégal d'utiliser un bateau sous l'influence d'alcool ou de drogues.
- Connaître les eaux et la zone de navigation ; les marées, les courants, les hauts fonds, les rochers et les autres dangers.
- Effectuer les inspections énumérées dans **Entretien - Programme d'inspection et d'entretien**.

Fonctionnement à des températures en dessous de zéro

Lorsque vous utilisez ou amarrez votre hors-bord à des températures en dessous ou voisines de zéro, laissez toujours le moteur en position basse, afin de conserver le carter d'engrenage dans l'eau. Vous empêcherez ainsi l'eau qui y est emprisonnée de geler et d'endommager la pompe à eau et d'autres éléments du moteur.

Si de la glace risque de se former à la surface de l'eau, le moteur doit être retiré et vidé de toute l'eau qui peut s'y trouver. En effet, la formation éventuelle de glace à l'intérieur du carter de l'arbre moteur, au niveau de la surface de l'eau, risque d'empêcher la circulation de l'eau de refroidissement vers le moteur et d'endommager ce dernier.

Fonctionnement en mer ou dans des eaux polluées

Nous vous recommandons de rincer à l'eau douce le circuit d'eau interne de votre moteur hors-bord après chaque fonctionnement en mer ou dans des eaux polluées. Vous empêcherez ainsi l'accumulation des dépôts dans ce circuit. Consultez les instructions de rinçage du système de refroidissement au chapitre Entretien.

Si vous laissez votre bateau amarré sur l'eau et que vous ne vous servez pas du moteur, relevez toujours ce dernier pour complètement sortir le carter d'engrenage de l'eau (sauf à des températures au-dessous de zéro).

Lavez l'extérieur du hors-bord à l'eau douce et rincez l'échappement de l'hélice et le carter d'engrenage de la même façon après chaque utilisation. Une fois par mois, vaporisez du Mercury Precision ou Quicksilver Corrosion Guard sur l'extérieur du bloc moteur, sur les organes électriques et sur les autres surfaces de métal (mais pas sur les anodes anti-corrosion ; s'en trouverait réduite leur efficacité).

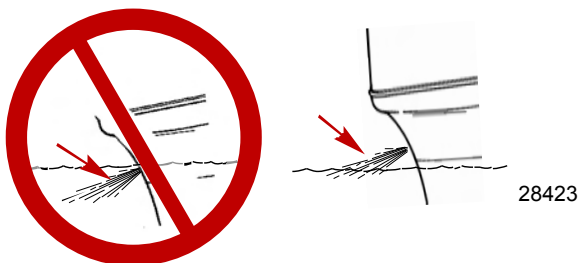
Navigation en altitude

Le moteur s'adapte automatiquement aux changements d'altitude. Un pas d'hélice différent peut contribuer à réduire certaines pertes de performance normales dues à la teneur en oxygène moindre de l'air. Consulter le revendeur.

FONCTIONNEMENT

Réglage de l'angle de trim alors que le moteur tourne au ralenti

L'orifice de décharge d'échappement du moteur peut être immergé si le moteur hors-bord est placé dans une position de trim complètement rentré alors qu'il tourne au ralenti. Ceci cause une obstruction de l'échappement, un ralenti instable, une fumée excessive et des bougies encrassées. Dans de telles conditions, relever le moteur hors-bord jusqu'à ce que l'orifice de décharge soit hors de l'eau. Le moteur hors-bord doit être abaissé pour accélérer lorsque le bateau est à l'arrêt ou en avance au ralenti.



Engine Break-In Procedure

IMPORTANT : Le non-respect des procédures de rodage du moteur peut résulter en des performances médiocres pendant toute la vie du moteur et des dommages à ce dernier. Toujours suivre les procédures de rodage.

GASOLINE/OIL BREAK-IN MIXTURE

REMARQUE : Do not use premixed gas and oil during break-in. Use straight gasoline during engine break-in and after engine break-in.

The engine break-in procedure for an OptiMax outboard is important to ensure proper performance and maximum life from the engine. The following break-in procedure allows the internal engine parts to wear-in evenly. Incorrect engine break-in can shorten the engine life.

The engine automatically receives extra oil during the first hours of operation. For most boaters this extra oil mode will be complete in about ten hours.

BREAK-IN PROCEDURE

1. For the first hour of operation, allow the engine to warm up for 30–60 seconds.
 - a. Run the engine at varied throttle settings, the majority of the time between 3000 and 4500 RPM or three-quarter throttle.
 - b. Change engine speed approximately every two minutes, and avoid continuous operation at idle speed for more than ten minutes. Short bursts of full throttle for periods up to ten seconds are acceptable.
 - c. Avoid trimming the outboard out (up) beyond a vertical trim position during operation.

REMARQUE : It is the driver's responsibility to always drive in a safe manner. Improper trim angle of the outboard when driving at high speed can be difficult and dangerous. The purpose of specifying trim angle is to help guide the operator in determining how to put the proper load on the engine. They are intended to be guidelines and do not suggest or require unsafe boat operation.

2. For the next three hours of operation, change engine speed every ten minutes.

FONCTIONNEMENT

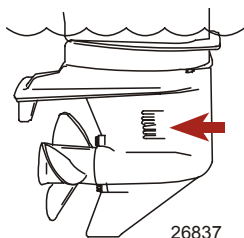
Démarrage du moteur

Avant de démarrer, lire la liste des vérifications avant le démarrage, les instructions de fonctionnement spéciales et la procédure de rodage du moteur dans la **section Fonctionnement**.

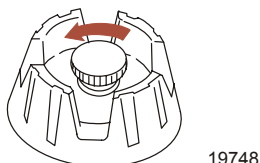
⚠ ATTENTION

Pour éviter d'endommager la pompe à eau (en la faisant tourner à sec) ou de surchauffer le moteur, ne jamais faire démarrer ni faire tourner le moteur hors-bord (même pendant quelques instants) sans que l'eau ne circule par les orifices d'admission d'eau de refroidissement de l'embase.

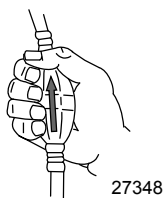
1. Abaisser le moteur hors-bord en position de fonctionnement verticale. S'assurer que les orifices d'admission d'eau de refroidissement sont immergés.



2. Ouvrir le vis d'évent du réservoir à carburant, située dans le bouchon de remplissage (réservoirs à mise à l'air manuelle).



3. Placer la poire d'amorçage de la tuyauterie d'essence de sorte que la flèche sur le côté de la poire pointe vers le haut. Presser la poire d'amorçage plusieurs fois jusqu'à ce qu'elle soit ferme.



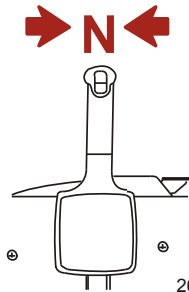
FUNCTIONNEMENT

4. Placer le coupe-circuit d'urgence sur « RUN » (Marche). Voir **Généralités - Coupe-circuit d'urgence**.



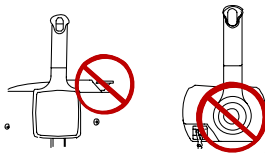
19791

5. Mettre le moteur hors-bord au point mort (« N »).



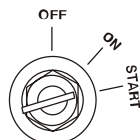
26838

6. S'il s'agit d'un moteur neuf ou si le réservoir de carburant est à sec ou a été vidangé, remplir le circuit d'alimentation en carburant de la manière suivante :
- Presser la poire d'amorçage jusqu'à ce qu'elle soit ferme.
 - Mettre la clé de contact sur « ON » (Marche) pendant trois secondes. Ceci active la pompe à carburant électrique.
 - Ramener la clé de contact sur « OFF » (Arrêt) et presser la poire d'amorçage une nouvelle fois jusqu'à ce qu'elle soit ferme. Mettre la clé de contact sur « ON » (Marche) une nouvelle fois pendant trois secondes. Continuer cette procédure jusqu'à ce que la poire d'amorçage reste ferme.
7. Ne pas faire avancer le dispositif de ralenti accéléré au point mort de la commande à distance pour le démarrage.



27242

8. Mettre la clé de contact en position « START » (Démarrage). Relâcher la clé lorsque le moteur démarre. Si le moteur ne démarre pas dans les 10 secondes qui suivent, mettre la clé sur « OFF » (Arrêt), attendre une seconde et essayer de nouveau.



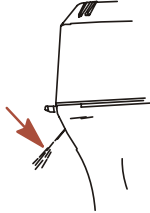
19804

FUNCTIONNEMENT

REMARQUE : Le circuit électronique de démarrage va automatiquement amorcer le moteur (starter) et augmenter la vitesse de ralenti pour le démarrage.

9. Vérifier qu'un jet d'eau continu s'écoule de l'orifice de la pompe à eau.

IMPORTANT : Si aucune eau ne s'écoule de l'orifice indicateur de la pompe, arrêter le moteur et vérifier que la prise d'eau de refroidissement n'est pas bouchée. S'il n'y a aucune obstruction, la pompe à eau peut être défectueuse ou le circuit de refroidissement peut être bouché. Dans ce cas, le moteur surchauffe. Faire vérifier le moteur hors-bord par le revendeur. Le moteur sera endommagé s'il tourne alors qu'il surchauffe.

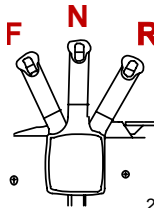


19805

Changement de vitesse

IMPORTANT : Suivre les directives suivantes :

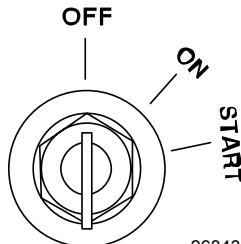
- Ne jamais mettre le moteur hors-bord en prise à un régime autre que ralenti.
- Ne pas enclencher la marche arrière alors que le moteur ne tourne pas.
- Le moteur a trois vitesses de fonctionnement : marche avant (F), point mort (N) et marche arrière (R).
- Lors de l'inversion de la marche, toujours marquer un temps d'arrêt au point mort et permettre au régime de retourner au ralenti.
- Toujours mettre le moteur hors-bord en prise d'un mouvement rapide.
- Après avoir enclenché la marche avant, continuer à pousser le levier pour augmenter la vitesse.



27237

Arrêt du moteur

Réduire la vitesse et passer au point mort. Tourner la clé de contact sur arrêt.



26843

ENTRETIEN

Entretien du moteur hors-bord

Pour maintenir le moteur hors-bord en bon état de fonctionnement, il est important d'effectuer les inspections et les entretiens périodiques du moteur prévus dans le **Calendrier d'inspection et d'entretien**. Ces entretiens sont importants afin d'assurer la sécurité du pilote et de celle des passagers, et de garantir la fiabilité de ce moteur hors-bord.

Noter les entretiens effectués dans le **Journal d'entretien** au dos de ce livret. Conserver tous les ordres et reçus des travaux d'entretien.

SÉLECTION DES PIÈCES DE RECHANGE DU MOTEUR HORS-BORD

Il est recommandé d'utiliser les pièces de rechange d'origine et les huiles d'origine Mercury Precision ou Quicksilver.

Réglementation de l'EPA (agence américaine de protection de l'environnement) relative aux émissions

Tous les moteurs hors-bord neufs fabriqués par Mercury Marine sont certifiés conformes aux réglementations en matière de lutte contre la pollution atmosphérique applicables aux moteurs hors-bord neufs, établies par l'Environmental Protection Agency (EPA) des États-Unis. Cette certification dépend de certains réglages effectués selon les normes d'usine. Pour cette raison, la procédure d'entretien du produit, recommandée par l'usine, doit être strictement respectée et, lorsque les conditions le permettent, le produit doit être rétabli pour l'usage initial pour lequel il a été conçu. **L'entretien, le remplacement ou la réparation des dispositifs et des systèmes de contrôle des émissions peuvent être effectués par tout établissement ou personne assurant la réparation des moteurs marins à allumage par étincelle.**

ÉTIQUETTE DE CERTIFICATION ANTIPOLLUTION

Une étiquette de certification antipollution, indiquant les niveaux d'émission et les caractéristiques du moteur liées directement aux émissions, est apposée sur le moteur lors de sa fabrication.

MERCURY		EMISSION CONTROL INFORMATION	
THIS ENGINE CONFORMS TO <input type="checkbox"/> CALIFORNIA AND U.S. EPA EMISSION REGULATIONS FOR SPARK IGNITION MARINE ENGINES			
REFER TO OWNERS MANUAL FOR REQUIRED MAINTENANCE, SPECIFICATIONS, AND ADJUSTMENTS			
IDLE SPEED (in gear): <input type="text"/>		FAMILY: <input type="text"/>	
<input type="text"/> hp	<input type="text"/> L	HC+NOx:FEL: <input type="text"/> g/kWh	
<input type="text"/> kw		CO FEL: <input type="text"/> g/kWh	
<input type="text"/>	SPARK PLUG: <input type="text"/>		
	GAP: <input type="text"/>		
LOW PERM/HIGH PERM: <input type="text"/>			

43210

- a- Ralenti
- b- Puissance du moteur
- c- Cylindrée
- d- Puissance du moteur – en kilowatts
- e- Date de fabrication
- f- Numéro de gamme
- g- Limite d'émissions réglementées pour cette gamme de moteurs
- h- Limite d'émissions réglementées pour cette gamme de moteurs
- i- Bougies et écartement des électrodes de bougies recommandés
- j- Pourcentage de perméation de la tuyauterie d'essence

RESPONSABILITÉ DU PROPRIÉTAIRE

Le propriétaire/opérateur doit procéder à l'entretien de routine du moteur afin de maintenir les niveaux d'émission en conformité avec les normes de certification imposées.

ENTRETIEN

Le propriétaire/opérateur ne doit pas modifier le moteur d'une quelconque manière qui affecterait sa puissance ou ses niveaux d'émissions au point où ils dépasseraient les caractéristiques prédéterminées en usine.

Calendrier d'inspection et d'entretien

AVANT CHAQUE UTILISATION

- Vérifier que le coupe-circuit d'urgence arrête le moteur.
- Vérifier visuellement que le système d'alimentation en carburant n'est pas endommagé et ne présente aucune fuite.
- Vérifier que le moteur hors-bord est bien fixé au tableau arrière du bateau. Resserrer toute fixation de montage du hors-bord desserrée au couple spécifié. Lors de l'inspection visant à contrôler le serrage des fixations, vérifier que le matériau ou la peinture du tableau arrière du bateau n'a pas été érodée par un mouvement entre les fixations de montage du hors-bord et les bras de tableau arrière. Vérifier également l'absence de signes de mouvement entre les supports du tableau arrière du hors-bord et le tableau arrière du bateau (plaque de levage/support de recul).

Description	N.m	lb-in.	lb-ft
Contre-écrous et boulons de montage du moteur hors-bord – Tableau arrière standard	75		55
Contre-écrous et boulons de montage du moteur hors-bord – Plaques de relevage et supports de recul métalliques	122		90

- Vérifier que les composants du système de direction ne sont ni grippés ni desserrés.
- Vérifier que les attaches de la biellette de direction sont bien serrées. Voir **Attaches de la biellette de direction**.
- Vérifier l'état des pales d'hélice.

APRÈS CHAQUE UTILISATION

- Rincer le système de refroidissement du moteur hors-bord si le bateau navigue en eaux salées ou polluées. Voir **Rinçage du système de refroidissement**.
- Éliminer tous les dépôts de sel et rincer l'orifice d'échappement de l'hélice et de l'embase à l'eau douce si le bateau navigue en eaux salées.

TOUTES LES 100 HEURES OU UNE FOIS PAR AN, À LA PREMIÈRE ÉCHÉANCE

- Graisser tous les points de graissage. Graisser plus fréquemment si le bateau est utilisé en eaux salées. Voir **Points de graissage**.
- Remplacer les bougies après les 100 premières heures d'utilisation ou à la fin de la première année. Par la suite, vérifier les bougies toutes les 100 heures ou une fois par an. Remplacer les bougies au besoin Voir les informations relatives à **Vérification et remplacement des bougies**.
- Remplacer le filtre à carburant. Voir les informations relatives à **Système d'alimentation en carburant**.
- Remplacer le filtre d'admission du compresseur. Voir les informations relatives à **Filtre d'admission du compresseur**.
- Inspecter la courroie de l'alternateur. Voir les informations relatives à **Inspection de la courroie de l'alternateur**.
- Resserrer les fixations de montage du moteur hors-bord au tableau arrière du bateau. Serrer les fixations au couple spécifié.¹

1. Confier l'entretien de ces composants à un revendeur agréé.

ENTRETIEN

Description	N.m	lb-in.	lb-ft
Contre-écrous et boulons de montage du moteur hors-bord – Tableau arrière standard	75		55
Contre-écrous et boulons de montage du moteur hors-bord – Plaques de relevage et supports de recul métalliques	122		90

- Vérifier les anodes anticorrosion. Les vérifier plus fréquemment si le bateau est utilisé en eaux salées. Voir **Anode anticorrosion**.
- Vidanger et remplacer l'huile de l'embase. Voir **Graissage de l'embase**.
- Vérifier l'huile de relevage hydraulique. Voir **Vérification de l'huile de relevage hydraulique**.
- Inspecter la batterie. Voir **Inspection de la batterie**.
- Vérifier les réglages des câbles de commande.¹
- Graisser les cannelures de l'arbre moteur et de l'arbre d'inversion de marche.¹
- Vérifier le serrage des boulons, des écrous et des autres fixations.
- Vérifier que les joints de carénage ne sont pas endommagés.
- Vérifier que la mousse de réduction du niveau sonore interne du carénage (selon modèle) n'est pas endommagée.
- Vérifier que le silencieux d'admission (selon modèle) est bien en place.
- Vérifier que le silencieux de décharge au ralenti (selon modèle) est bien en place.
- Vérifier que les colliers de serrage et les capuchons de protection en caoutchouc (selon modèle) du dispositif d'admission d'air ne sont pas desserrés.

TOUTES LES 300 HEURES OU TOUS LES TROIS ANS

- Remplacer le rotor de pompe à eau (plus souvent en cas de surchauffe ou de baisse de pression d'eau).¹
- Remplacer le filtre à huile en ligne situé dans le tuyau d'huile entre le réservoir d'huile et la pompe d'injection d'huile.¹

AVANT LES PÉRIODES D'ENTREPOSAGE

- Consulter la procédure d'entreposage. Voir la section **Entreposage**.

Rinçage du système de refroidissement

Rincer les conduits d'eau internes du moteur à l'eau douce après chaque navigation en eau de mer, polluée ou boueuse. Ceci permet d'éviter leur obstruction par une éventuelle accumulation de dépôts.

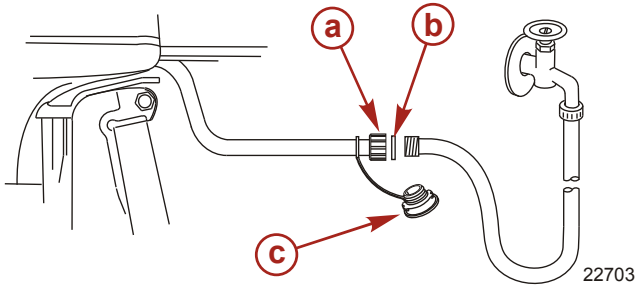
REMARQUE : Le moteur peut être arrêté ou tourner au ralenti au point mort lors du rinçage du système de refroidissement. Ne pas rincer le moteur en utilisant une source d'alimentation en eau d'une pression supérieure à 310 kPa (45 psi).

1. Dévisser le couvercle de l'extrémité du raccord du tuyau.
2. Fixer un tuyau d'eau au raccord.
3. Ouvrir l'alimentation d'eau et rincer le système de refroidissement pendant au moins 3 minutes.

IMPORTANT : Ne pas dépasser le régime de ralenti lors du rinçage.

ENTRETIEN

4. Fermer l'alimentation d'eau et retirer le tuyau d'eau du raccord. Réinstaller le couvercle sur le raccord du tuyau.

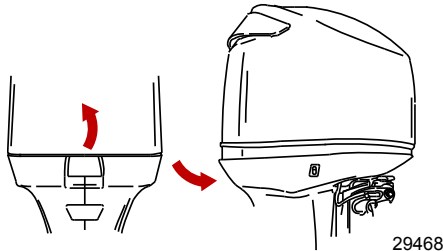


- a- Raccord du tuyau
- b- Rondelle d'étanchéité
- c- Couvercle

Retrait et installation du capot supérieur

RETRAIT

1. Déverrouiller le verrou arrière en poussant le levier vers le haut.
2. Relever l'arrière du capot et désengager le crochet avant.



INSTALLATION

1. Engager le crochet avant et pousser le capot sur le joint du capot.
2. Pousser le capot vers le bas et déplacer le levier de verrouillage arrière vers le bas pour verrouiller.

Entretien du capot supérieur

IMPORTANT : L'essuyage à sec (essuyer la surface en plastique quand elle est sèche) provoque de petites rayures superficielles. Toujours mouiller la surface avant de la nettoyer. Suivre la méthode indiquée pour le nettoyage et l'application de cire.

NETTOYAGE ET APPLICATION DE CIRE

1. Avant de laver le capot supérieur, le rincer à l'eau propre pour éliminer toute saleté et poussière susceptibles de rayer la surface.
2. Laver le capot supérieur avec de l'eau propre et un savon doux non abrasif. Utiliser un chiffon doux propre.
3. Essuyer complètement à l'aide d'un chiffon doux propre.

ENTRETIEN

4. Cirer la surface avec une pâte à polir automobile non abrasive (conçue pour les aspects lustrés transparents). Retirer la pâte à polir à la main à l'aide d'un chiffon doux propre.

Dépose et pose du couvercle de volant moteur

DÉPOSE

Soulever le couvercle des trois broches de montage.

INSTALLATION

Placer le couvercle sur les trois broches de montage. Insérer les languettes dans les fentes du panneau latéral et enfoncer le couvercle sur les broches de montage.



23754

- a** - Couvercle du volant moteur
- b** - Broches de montage
- c** - Languettes

Retrait et installation du panneau latéral

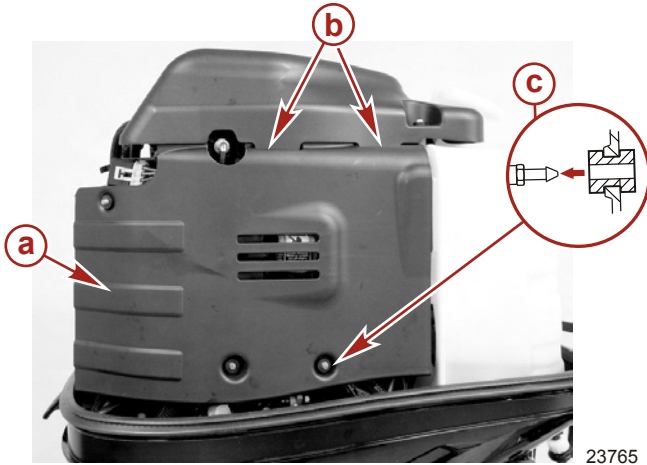
DÉPOSE

Retirer le couvercle des trois broches de montage.

ENTRETIEN

INSTALLATION

Placer le panneau latéral sur les trois broches de montage. Insérer les languettes du couvercle du volant moteur dans les fentes supérieures et enfoncer le panneau latéral sur les broches de montage.



- a - Panneau latéral
- b - Fentes supérieures
- c - Broches de montage

Système d'alimentation en carburant

CIRCUIT D'ALIMENTATION EN CARBURANT

⚠ AVERTISSEMENT

Éviter les risques de blessures graves, voire mortelles, que peuvent provoquer un incendie ou une explosion d'essence. Suivre attentivement toutes les instructions d'entretien du circuit d'alimentation en carburant. Toujours arrêter le moteur, NE PAS fumer et s'assurer de l'absence de flammes nues ou d'étincelles sur le lieu d'entretien d'un élément quelconque du circuit d'alimentation en carburant.

Avant de procéder à l'entretien d'un élément du circuit d'alimentation en carburant, arrêter le moteur et débrancher la batterie. Vidanger entièrement le circuit d'alimentation. Récupérer et entreposer le carburant dans un récipient homologué. Essuyer immédiatement tout carburant renversé. Les matériaux utilisés pour circonscrire l'écoulement doivent être mis au rebut dans un récipient homologué. Tout entretien du circuit d'alimentation en carburant doit être effectué dans un endroit bien aéré. Vérifier toute réparation terminée pour s'assurer qu'il n'y a aucune fuite de carburant.

INSPECTION DE LA TUYAUTERIE D'ESSENCE

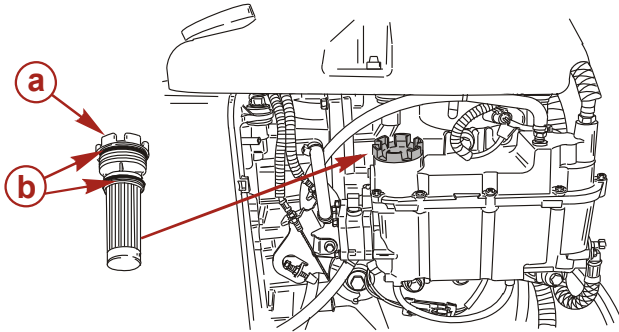
Examiner la tuyauterie d'essence et la poire d'amorçage pour vérifier qu'elles ne présentent pas de signes de craquelures, de boursoufflures, de fuites, de durcissement ou d'autres détériorations ou dommages. Si c'est le cas, la tuyauterie d'essence ou la poire d'amorçage doivent être remplacées.

ENTRETIEN

REPLACEMENT DU FILTRE À CARBURANT

Dépose

1. Utiliser l'outil pose de filtre à carburant 91-896661 ou utiliser la tige d'un tournevis entre les languettes du couvercle du filtre et dévisser le filtre.



29594

- a - Filtre
- b - Joints toriques

Installation

1. Graisser les joints toriques avec de l'huile.
2. Mettre le filtre en place et le serrer à fond.

IMPORTANT : Vérifier l'absence de toute fuite de carburant au niveau du filtre en pressant la poire d'amorçage jusqu'à ce qu'elle soit ferme pour forcer du carburant à pénétrer dans le filtre.

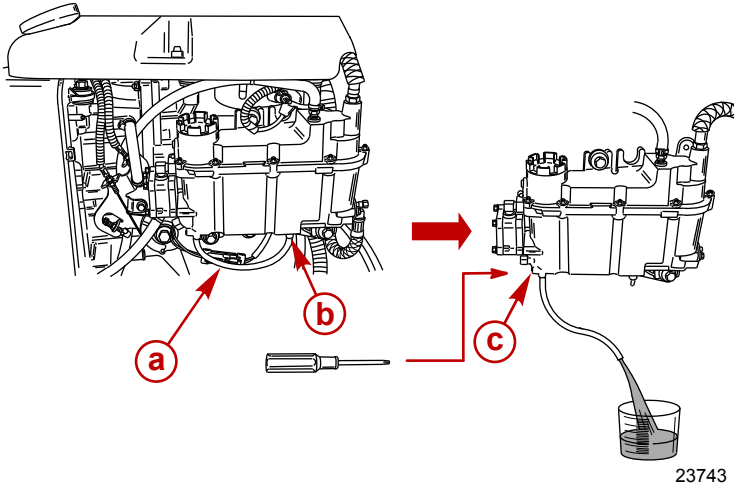
VIDANGE DE L'EAU ACCUMULÉE DANS LA CHAMBRE DU FILTRE À CARBURANT

REMARQUE : Si une quantité suffisante d'eau s'est accumulée dans la chambre du filtre à carburant, le système d'alarme est activé. Il est alors nécessaire de vidanger l'eau présente dans la chambre.

1. Tirer le tuyau de vidange du raccord droit. Maintenir l'ouverture du tuyau au-dessus d'un récipient.

ENTRETIEN

2. Utiliser une clé hexagonale d'1/8 pouce et desserrer la vis de vidange pour vidanger la chambre du filtre à carburant.



- a - Tuyau de vidange
- b - Raccord droit
- c - Vis de vidange

3. Revisser la vis de vidange et fixer le tuyau.

IMPORTANT : Vérifier l'absence de toute fuite de carburant au niveau de la vis de vidange en pressant la poire d'amorçage jusqu'à ce qu'elle soit ferme, forçant ainsi le carburant dans la chambre.

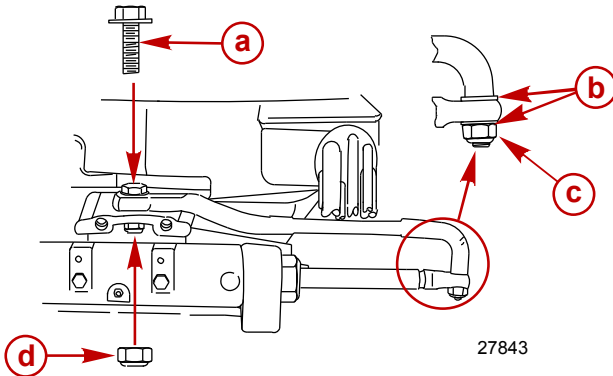
Attaches de biellette de direction

IMPORTANT : La biellette de direction qui relie le câble de direction au moteur doit être fixée au moyen d'un boulon à rondelle spécial (« a » - numéro de pièce 10-849838) et d'écrous autobloquants à insert en nylon (« c » et « d » - numéro de pièce 11-826709113). Ces écrous de blocage ne doivent jamais être remplacés par des écrous ordinaires (non autobloquants) qui se desserrent et se dévissent par suite des vibrations, permettant ainsi à la biellette de se dégager.

ENTRETIEN

⚠ AVERTISSEMENT

Le dégagement d'une biellette de direction peut forcer le bateau à effectuer un virage brusque et complet, totalement inattendu. Cette action potentiellement violente risque de projeter les occupants du bateau par-dessus bord, les exposant à des blessures graves, voire mortelles.



- a - Boulon à rondelle spécial (10-849838)
- b - Rondelles plates (2)
- c - Écrou de blocage à insert en nylon (11-826709113)
- d - Écrou de blocage à insert en nylon (11-826709113)

Description	N.m	lb. in.	lb. ft.
Boulon à rondelle spécial	27		20
Écrou de blocage à insert en nylon « d »	27		20
Écrou de blocage à insert en nylon « c »	Le serrer jusqu'à ce qu'il repose en place puis le desserrer d'1/4 de tour.		

Assembler la biellette de direction à l'extrémité du câble de direction au moyen de deux rondelles plates et d'un écrou de blocage à insert en nylon autobloquant. Serrer l'écrou à fond, puis le desserrer d'1/4 de tour.

Assembler la biellette de direction au moteur au moyen d'un boulon à rondelle spécial et d'un écrou de blocage à insert en nylon autobloquant. Commencer par serrer le boulon puis serrer l'écrou de blocage selon les spécifications.

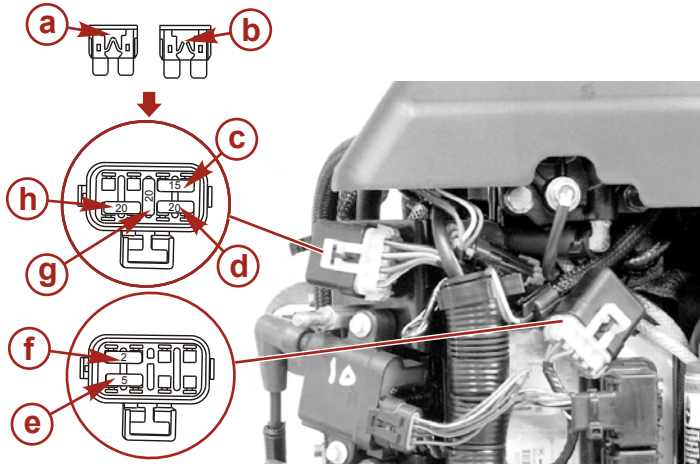
Remplacement des fusibles

IMPORTANT : Toujours disposer de fusibles de rechange de 5 et 20 A.

Les circuits électriques du moteur sont protégés contre les surcharges par des fils fusibles. Si un fusible saute, tenter de localiser la surcharge et d'en éliminer la cause. Si la cause ne peut pas être identifiée, le fusible risque de griller à nouveau.

ENTRETIEN

Ouvrir le porte-fusible et observer la bande argentée qui se trouve à l'intérieur du fusible. Si cette bande est rompue, remplacer le fusible. Le remplacer par un neuf de même intensité nominale.



23793

- a** - Fusible correct
- b** - Fusible grillé
- c** - Faisceau de commande à distance à 14 broches/boulon de trim du carénage/relais d'alimentation principal - Fusible de 15 A
- d** - Circuit d'allumage - Fusible de 20 A
- e** - Circuit de bus de données SmartCraft - Fusible de 5 A
- f** - Terminal de diagnostic - Fusible de 2 A
- g** - Fusible de rechange - Fusible de 20 A
- h** - Injecteurs de carburant/injecteurs directs/pompe à huile/ PCM - fusible de 20 A

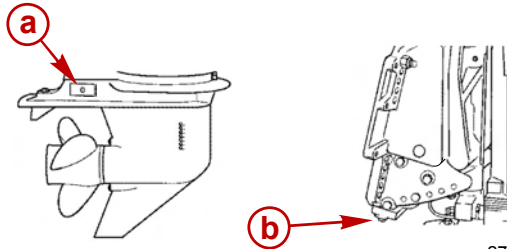
Anode anti-corrosion

Le moteur hors-bord est équipé d'anode anti-corrosion à différents emplacements. Une anode contribue à protéger le moteur de la corrosion galvanique en laissant son métal être lentement rongé à la place des métaux du moteur.

Il est nécessaire d'examiner régulièrement chaque anode, particulièrement en eau de mer où l'érosion est accélérée. Pour maintenir cette protection contre la corrosion, toujours remplacer l'anode avant qu'elle soit complètement rongée. Ne jamais peindre l'anode ni lui appliquer un revêtement protecteur pour ne pas réduire son efficacité.

ENTRETIEN

L'embase est dotée de deux anodes anti-corrosion, une de chaque côté. Une troisième anode est montée sur le dessous des bras de tableau arrière.



- a - Anode (2) de chaque côté de l'embase
- b - Anode sur les bras de tableau arrière

27844

Inspection de la batterie

La batterie doit être inspectée à intervalles réguliers pour assurer un bon démarrage du moteur.

IMPORTANT : Lire les consignes de sécurité et d'entretien qui accompagnent la batterie.

1. Arrêter le moteur avant d'effectuer l'entretien de la batterie.
2. Vérifier que la batterie est bien fixée et immobile.
3. Les bornes des câbles de la batterie doivent être propres, bien serrés et montés correctement. Positif sur positif et négatif sur négatif.
4. Vérifier que la batterie est équipée d'une protection isolante pour éviter les courts-circuits accidentels de ses bornes.

Batterie

▲ ATTENTION

Utiliser des écrous hexagonaux pour fixer solidement les câbles de batterie sur les bornes afin d'éviter une perte de courant électrique.

- Ne pas utiliser de batterie d'accumulateurs au plomb. Utiliser une batterie marine avec une intensité de démarrage maritime de 1 000 A, de démarrage à froid de 800 A ou de 180 Ah.
- Lors du raccordement de la batterie du moteur, utiliser des écrous hexagonaux pour fixer solidement les câbles de batterie sur les bornes de la batterie. Serrer les écrous au couple spécifié.

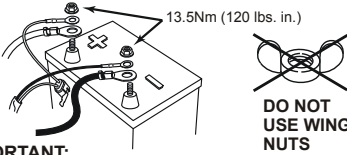
Description	N.m	lb. in.	lb. ft.
Écrous hexagonaux	13,5	120	

ENTRETIEN

L'autocollant doit être placé sur le compartiment de batterie ou à proximité de celui-ci pour référence ultérieure. Un écrou de 5/16 pouce et un de 3/8 pouce sont fournis par batterie pour le remplacement de l'écrou papillon. Les écrous métriques hexagonaux ne sont pas fournis.

NOTICE - DTS & OptiMax Engines

DO NOT USE DEEP CYCLE BATTERIES!
DTS (Digital Throttle and Shift) applications and OptiMax engines must use a marine starting battery with 1000 MCA, 800 CCA, or 180 Ah. rating.



IMPORTANT:
Battery cable size and length is critical. Refer to engine installation manual for size requirements.

37-895387

Place decal on or near battery box for future service reference. 5/16" and 3/8" hex nuts supplied for wing nut replacement. Metric hex nuts not supplied.

3486

Hélices

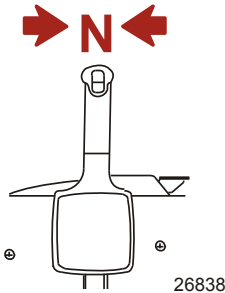
DÉPOSE

IMPORTANT : Les hélices utilisées sur ce produit nécessitent un moyeu de type Mercury Marine Flo-Torq III ou équivalent.

⚠ AVERTISSEMENT

Le moteur peut se lancer et démarrer si l'arbre d'hélice tourne alors que le moteur est en prise. Pour éviter ce type de démarrage accidentel du moteur et d'éventuelles blessures graves causées par un heurt avec une hélice en rotation, toujours mettre le moteur hors-bord au point mort et débrancher les fils de bougie lors de l'entretien de l'hélice.

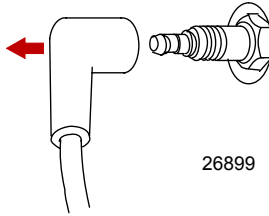
1. Mettre le moteur hors-bord au point mort (« N »).



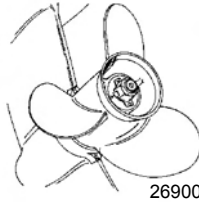
IMPORTANT : Se reporter à la section Vérification et remplacement des bougies avant de débrancher les fils.

ENTRETIEN

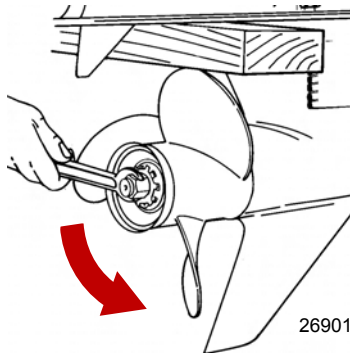
2. Débrancher les fils de bougie pour empêcher le démarrage du moteur.



3. Redresser les languettes tordues du frein d'écrou d'hélice.



4. Placer une cale de bois entre l'embase et l'hélice et retirer l'écrou d'hélice.



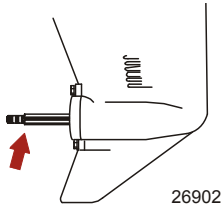
5. Retirer l'hélice de l'arbre en la tirant directement. Si l'hélice est grippée sur l'arbre et ne peut pas être retirée, la faire retirer par un revendeur agréé.

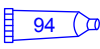
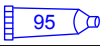
INSTALLATION

IMPORTANT : Pour éviter que le moyeu d'hélice ne se corrode et se gripe sur l'arbre (particulièrement en eaux salées), toujours appliquer une couche de lubrifiant recommandé sur toute la longueur de l'arbre d'hélice aux intervalles recommandés et à chaque retrait de l'hélice de son arbre.

ENTRETIEN

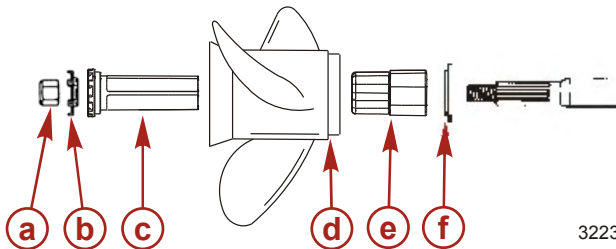
1. Appliquer une couche de graisse anticorrosion Quicksilver ou Mercury Precision ou 2-4-C au Téflon sur l'arbre d'hélice.



N° de pièce du tube	Description	Emplacement	N° de pièce
 94	Graisse anti-corrosion	Arbre d'hélice	92-802867 Q1
 95	2-4-C avec Téflon	Arbre d'hélice	92-802859Q 1

REMARQUE : Les moyeux d'entraînement de l'hélice Flo-Torq III sont conçus pour avoir un faible jeu lorsqu'ils sont installés. Ce jeu permet à l'hélice de glisser d'avant en arrière sur le moyeu de poussée arrière [jusqu'à 3,17 mm (1/8 in.)] et de tourner de 10 degrés au maximum.

2. **Hélices à moyeu d'entraînement Flo-Torq III** - Installer le moyeu de poussée avant, la douille d'assemblage remplaçable, l'hélice, le moyeu de poussée, le frein d'écrou d'hélice et l'écrou d'hélice sur l'arbre.



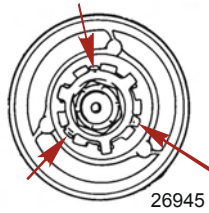
- a - Écrou d'hélice
- b - Frein d'écrou d'hélice
- c - Moyeu de poussée arrière
- d - Hélice
- e - Douille d'assemblage remplaçable
- f - Moyeu de poussée avant

3. Placer une cale en bois entre l'embase et l'hélice. Serrer l'écrou d'hélice au couple spécifié.

Description	N.m	lb. in.	lb. ft.
Écrou d'hélice	75		55

ENTRETIEN

4. Bloquer l'écrou d'hélice en recourbant trois des languettes dans les cannelures du moyeu de poussée.

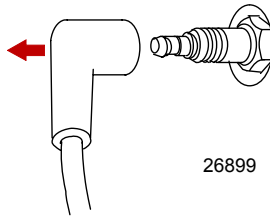


Vérification et remplacement de la bougie

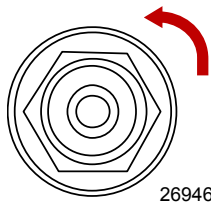
⚠ AVERTISSEMENT

Éviter les risques de blessures graves, voire mortelles, que peuvent causer des tétines de fils de bougies endommagées. Des étincelles peuvent s'échapper de tétines endommagées. Les bougies peuvent enflammer les vapeurs de carburant sous le capot du moteur. Pour éviter de détériorer les tétines des bougies, ne jamais utiliser d'objets acérés ou d'outils métalliques, tels que pinces, tournevis, etc., pour les retirer.

1. Débrancher les fils de bougie. Tordre légèrement les capuchons de protection en caoutchouc et les retirer.

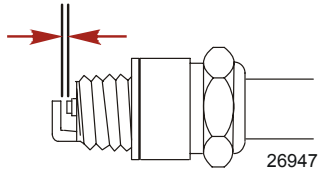


2. Retirer les bougies pour les vérifier. Remplacer les bougies si les électrodes sont usées ou si l'isolant est rugueux, fendu, cassé, cloqué ou encrassé.



ENTRETIEN

3. Régler l'écartement des électrodes selon les spécifications.



Bougie	
Écartement des électrodes de bougies	0,80 mm (0.030 in.)

4. Avant d'installer les bougies, nettoyer toute saleté présente sur les sièges de bougie. Installer les bouchons en les serrant à la main puis les serrer à la valeur spécifiée.

Description	N.m	lb. in.	lb. ft.
Bougie	27		20

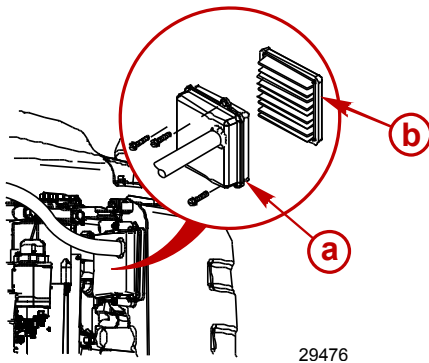
Filtre de l'admission du compresseur

Le filtre doit être changé toutes les 100 heures de fonctionnement, ou une fois par saison.

IMPORTANT : Ne jamais faire tourner le moteur sans filtre à air.

RETRAIT

1. Retirer trois vis et le couvercle de filtre du moteur.
2. Retirer le filtre du couvercle couvercle.



- a - Couvercle
- b - Filtre

INSTALLATION

1. Mettre le filtre en place dans le couvercle.
2. Fixer le couvercle du filtre avec trois vis.

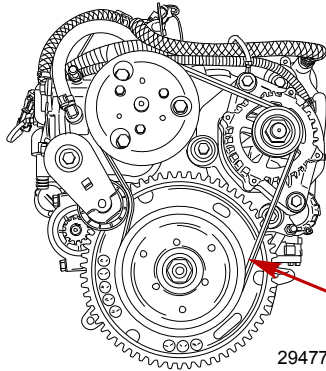
ENTRETIEN

Inspection de la courroie de l'alternateur

⚠ AVERTISSEMENT


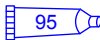
Éviter les blessures graves. S'assurer que le moteur est arrêté et la clé de contact retirée avant de vérifier la courroie.

1. Inspecter la courroie de l'alternateur et la faire remplacer par un revendeur agréé si l'un des défauts suivants est détecté.
 - a. Fissures ou détérioration de la partie caoutchoutée de la courroie.
 - b. Surfaces de la courroie rugueuses ou inégales.
 - c. Signes d'usure sur les bords ou sur les surfaces extérieures de la courroie.

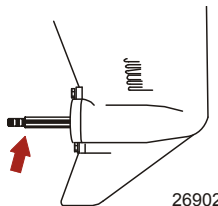


Points de graissage

1. Appliquer une couche de graisse anticorrosion Quicksilver ou Mercury Precision ou 2-4-C au Téflon sur les éléments suivants.


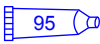
N° de pièce du tube	Description	Emplacement	N° de pièce
 94	Graisse anticorrosion	Arbre d'hélice	92-802867 Q1
 95	Graisse 2-4-C au Téflon	Arbre d'hélice	92-802859Q 1

- Arbre d'hélice – Voir la section **Remplacement de l'hélice** pour le retrait et l'installation de l'hélice. Appliquer une couche de lubrifiant sur tout l'arbre d'hélice pour empêcher son moyeu de se gripper par corrosion sur l'arbre.

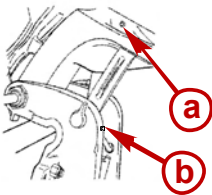


ENTRETIEN

2. Lubrifier les points suivants avec du lubrifiant Quicksilver ou Mercury Precision 2-4-C avec Téflon ou du lubrifiant spécial 101.

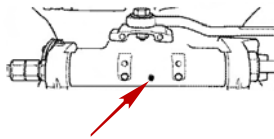
N° de pièce du tube	Description	Emplacement	N° de pièce
 34	Lubrifiant spécial 101	Support d'articulation, levier de support de relevage, tube de relevage, graisseur du câble de direction	92-802865Q02
 95	Graisse 2-4-C au Téflon	Support d'articulation, levier de support de relevage, tube de relevage, graisseur du câble de direction	92-802859Q 1

- Support d'articulation – Lubrifier par le graisseur.
- Levier de support de relevage – Lubrifier par le graisseur.



27873

- Tube de relevage – Lubrifier par le graisseur.

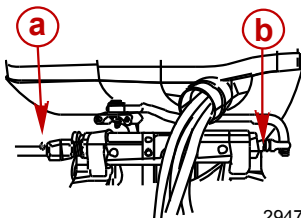


29478

- Graisseur du câble de direction (selon modèle) – Tourner le volant pour rétracter complètement l'extrémité du câble de direction dans le tube de relevage du moteur hors-bord. Lubrifier par le graisseur.

AVERTISSEMENT

Rétracter complètement l'extrémité du câble de direction dans le tube de relevage du moteur hors-bord avant d'ajouter du lubrifiant. Le graissage d'un câble de direction en extension complète risque de provoquer son blocage hydraulique. Un tel blocage entraînerait une perte de contrôle de la direction susceptible de causer des blessures graves, voire mortelles.

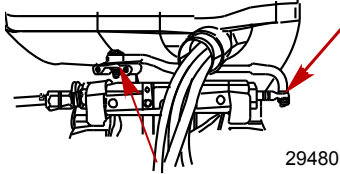


29479

- a - Raccord
- b - Extrémité du câble de direction

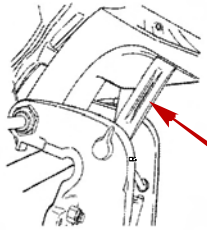
ENTRETIEN

3. Lubrifier les points suivants avec de l'huile de faible viscosité.
 - Points d'articulation de la biellette de direction – Lubrifier les points d'articulation.

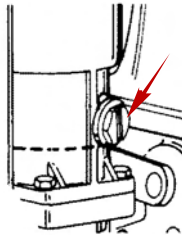


Contrôle de l'huile du relevage hydraulique

1. Relever le moteur au maximum et engager le verrouillage du support de relevage.



2. Enlever le bouchon de remplissage et vérifier le niveau d'huile hydraulique. Ce dernier doit atteindre le bas de l'orifice de remplissage. Faire l'appoint en utilisant du liquide de direction et de relevage hydraulique Quicksilver ou Mercury Precision. Si cela n'est pas possible, utiliser de l'huile pour transmission automatique automobile.



Graissage de l'embase

GRAISSAGE DE L'EMBASE

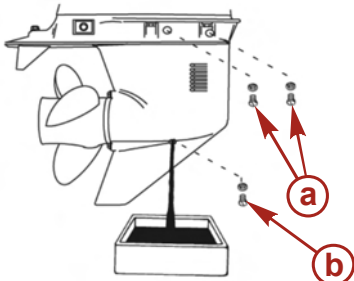
En cas d'ajout ou de vidange du lubrifiant de l'embase, examiner visuellement le lubrifiant pour voir s'il contient de l'eau. Si c'est le cas, il se peut que l'eau se soit déposée au fond et s'écoule avant le lubrifiant ou qu'elle se soit mélangée à ce dernier, lui donnant une couleur laiteuse. En présence d'eau, faire vérifier l'embase par le revendeur. La présence d'eau dans le lubrifiant peut entraîner une défaillance prématurée des roulements ou cette eau se transformera en glace en cas de gel, ce qui endommagera l'embase.

ENTRETIEN

Examiner le lubrifiant qui s'est écoulé de l'embase pour voir s'il contient des particules métalliques. La présence d'une petite quantité de particules métalliques indique une usure normale des engrenages. Une accumulation excessive de limaille ou de grosses particules métalliques (copeaux) peut indiquer une usure anormale des engrenages et doit être signalée à un revendeur agréé.

VIDANGE DU CARTER D'EMBASE

1. Placer le moteur hors-bord en position de marche verticale.
2. Placer une cuvette de vidange sous le moteur hors-bord.
3. Enlever les bouchons d'évent et de remplissage/vidange puis vidanger le lubrifiant.



- a** - Bouchons d'évent
b - Bouchon de remplissage/vidange

26977

CONTENANCE EN LUBRIFIANT DE L'EMBASE

La contenance en lubrifiant de l'embase est d'environ 666 ml (22.5 fl. oz.).

RECOMMANDATION EN LUBRIFIANT DE L'EMBASE

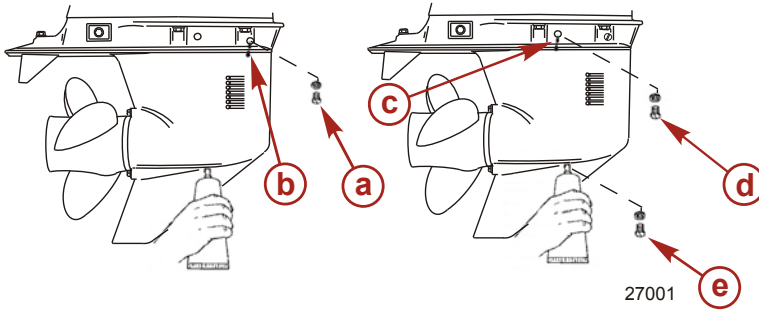
Lubrifiant pour engrenages Mercury ou Quicksilver Premium ou High Performance.

VÉRIFICATION DU NIVEAU DE LUBRIFIANT ET REMPLISSAGE DE L'EMBASE

1. Placer le moteur hors-bord en position verticale de marche.
2. Retirer les bouchons d'évent avant et arrière.
3. Retirer le bouchon de vidange/de remplissage. Enfoncer un tube de lubrifiant dans l'orifice de remplissage/de vidange et ajouter du lubrifiant jusqu'à ce qu'il en apparaisse au niveau de l'évent avant. Mettre alors le bouchon d'évent avant en place, ainsi que la rondelle d'étanchéité.
4. Ajouter de l'huile jusqu'à la hauteur de l'orifice d'évent arrière.
5. Arrêter d'ajouter du lubrifiant. Mettre le bouchon d'évent arrière en place ainsi que la rondelle d'étanchéité avant de retirer le tube de lubrifiant.

ENTRETIEN

6. Retirer le tube de lubrifiant et remettre le bouchon de remplissage/vidange et la rondelle d'étanchéité en place après les avoir nettoyés.



- a** - Bouchon d'évent avant
- b** - Orifice d'évent avant
- c** - Orifice d'évent arrière
- d** - Bouchon d'évent arrière
- e** - Bouchon de remplissage/vidange

MOTEUR IMMERGÉ

Un moteur hors-bord immergé doit être réparé par un concessionnaire agréé dans les heures qui suivent sa sortie de l'eau. Il est en effet nécessaire de faire cela une fois que le moteur est exposé à l'air afin de minimiser les dommages provoqués par la corrosion interne.

ENTREPOSAGE

Préparation au remisage

Le principal facteur à prendre en considération lors de la préparation au remisage du moteur hors-bord est sa protection contre la rouille, la corrosion et les dégâts causés par le gel de l'eau contenue dans le moteur.

Préparer le moteur hors-bord au remisage de fin de saison ou à un remisage prolongé (deux mois ou plus) en procédant comme suit.

⚠ ATTENTION

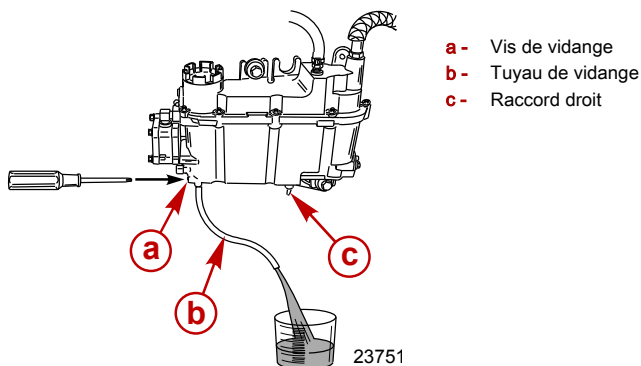
Pour éviter d'endommager la pompe à eau (en la faisant tourner à sec) ou de surchauffer le moteur, ne jamais faire démarrer ni faire tourner le moteur hors-bord (même pendant quelques instants) sans que l'eau ne circule par les orifices d'admission d'eau de refroidissement de l'embase.

Circuit d'alimentation en carburant

IMPORTANT : L'essence contenant de l'alcool (éthanol ou méthanol) peut entraîner la formation d'acide au cours du remisage, ce qui risque d'endommager le circuit d'alimentation en carburant. Si l'essence utilisée contient de l'alcool, il est conseillé de vidanger au maximum le réservoir, la tuyauterie du réservoir d'essence du bateau et le circuit d'alimentation du moteur.

La meilleure manière de préparer le bateau pour le remisage est d'ajouter la quantité recommandée de stabilisant de carburant Mercury Precision et Mercury Precision Quickleen, conformément aux instructions figurant sur le bidon, dans le réservoir de carburant avant la dernière sortie du bateau. L'ajout de stabilisant pour carburant permet d'éviter la formation de vernis et de gomme dans l'essence. Le produit Mercury Precision Quickleen assure le nettoyage et la lubrification des injecteurs de carburant.

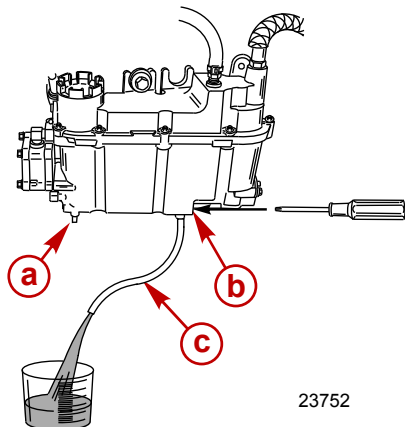
1. Réservoir de carburant portable - Verser la quantité nécessaire de stabilisant pour essence et de Quickleen (conformément aux instructions figurant sur le bidon) dans le réservoir. Faire basculer le réservoir plusieurs fois pour mélanger le stabilisant et le Quickleen au carburant.
2. Réservoir de carburant fixe - Verser la quantité nécessaire de stabilisant pour essence et de Quickleen (conformément à la notice des produits) dans un récipient séparé et ajouter environ 1 litre (1 qt. US) d'essence. Verser ce mélange dans le réservoir de carburant.
3. Tirer le tuyau de vidange du raccord droit. Maintenir l'ouverture du tuyau au-dessus d'un récipient.
4. Desserrer la vis de vidange et vidanger la chambre du filtre à carburant.



5. Revisser la vis de vidange et fixer le tuyau.
6. Tirer le tuyau de vidange du raccord gauche. Maintenir l'ouverture du tuyau au-dessus d'un récipient.


ENTREPOSAGE

7. Desserrer la vis de vidange et vidanger la cuve à niveau constant.



- a - Raccord gauche
- b - Vis de vidange
- c - Tuyau de vidange

8. Revisser la vis de vidange et fixer le tuyau.
9. Mélanger les produits suivants dans un récipient :
 - a. 8 cm³ (0.27 oz.) ou 2 cuillères à café de lubrifiant Mercury Precision Quickleen.
 - b. 8 cm³ (0.27 oz.) ou 2 cuillères à café de stabilisant pour carburant Mercury Precision.
10. Retirer le filtre à carburant. Voir **Entretien – Circuit d'alimentation en carburant** pour la procédure.
11. Verser ce mélange dans l'ouverture du filtre. Remettre le filtre en place.
12. Amorcer le circuit d'alimentation en carburant. Voir **Fonctionnement - Démarrage du moteur**.
13. Mettre le moteur hors-bord à l'eau ou utiliser le tuyau de rinçage ou un dispositif de rinçage pour faire circuler l'eau de refroidissement. Faire démarrer le moteur et le laisser tourner au ralenti pendant dix minutes pour permettre au carburant traité de remplir le circuit de carburant.

Dispositif de rinçage	91-44357Q 2
 9192	Se fixe aux prises d'eau ; permet l'arrivée d'eau douce pour le rinçage du circuit de refroidissement ou le fonctionnement du moteur.

Protection des composants internes du moteur

REMARQUE : Vérifier que le circuit d'alimentation en carburant est prêt pour le remisage. Voir **Circuit d'alimentation en carburant**, ci-dessus.

IMPORTANT : Voir **Vérification et remplacement des bougies ou la procédure correcte de retrait des fils de bougie**.


1. Démontez les bougies. Ajouter environ 30 ml (1 oz.) d'huile moteur ou injecter une pulvérisation de cinq secondes de produit anti-rouille pour remisage dans chaque trou de bougie.
2. Faire tourner plusieurs fois le volant moteur à la main pour répartir l'huile ou le produit anti-rouille pour remisage dans les cylindres.

ENTREPOSAGE

3. Remettre les bougies en place.

Protection des composants externes du moteur

- Graisser tous les composants du moteur répertoriés dans la section **Entretien - Programme d'inspection et d'entretien**.
- Effectuer toute retouche de peinture nécessaire. Consulter le revendeur sur la peinture à utiliser.
- Pulvériser du produit anticorrosif Quicksilver ou Mercury Precision sur les surfaces métalliques extérieures (à l'exception des anodes anticorrosion).

N° de pièce du tube	Description	Emplacement	N° de pièce
 120	Produit anticorrosif Corrosion Guard	Surfaces métalliques externes	92-802878Q55

Carter d'engrenage

- Vidangez et remplacez le lubrifiant du carter d'engrenage (consultez les instructions données à ce sujet au chapitre Entretien).

Positionnement du moteur hors-bord lors du remisage

Conserver le moteur hors-bord en position droite (à la verticale) pour permettre à l'eau de s'écouler.

AVIS

Le moteur hors-bord risque d'être endommagé s'il est remisé en position inclinée. L'eau emprisonnée dans les passages de refroidissement ou de l'eau de pluie accumulée dans l'orifice d'échappement de l'hélice de l'embase peut geler. Entreposer le moteur hors-bord en position complètement abaissée.

Remisage de la batterie

- Suivre les instructions du fabricant de la batterie relatives au remisage et à la recharge.
- Déposer la batterie du bateau et vérifier le niveau d'eau. La recharger si nécessaire.
- Conserver la batterie dans un local frais et sec.
- Vérifier périodiquement le niveau d'eau et recharger la batterie pendant le remisage.

DÉPANNAGE

Le démarreur ne lance pas le moteur

CAUSES POSSIBLES

- Le fusible 20 A est grillé dans le circuit de démarrage. Voir la section **Entretien**.
- Le moteur hors-bord n'est pas au point mort.
- La batterie est faible ou les connexions sont lâches ou corrodées.
- La clé de contact est défectueuse.
- Le câblage ou la connexion électrique sont défectueux.
- Défaillance du solénoïde de démarreur ou du solénoïde asservi.

Le moteur ne démarre pas

CAUSES POSSIBLES

- L'interrupteur d'arrêt d'urgence n'est pas sur RUN (Démarrage).
- La batterie n'est pas chargée à fond.
- La procédure de démarrage n'a pas été respectée. Voir la section **Fonctionnement**.
- L'essence est trop vieille ou contaminée.
- Le carburant ne parvient pas au moteur.
 - Le réservoir de carburant est vide.
 - L'évent du réservoir n'est pas ouvert ou est bouché.
 - La conduite de carburant est débranchée ou vrillée.
 - La poire d'amorçage n'a pas été actionnée.
 - La soupape à clapet de la poire d'amorçage est défectueuse.
 - Le filtre à carburant est bouché. Voir la section **Entretien**.
 - La pompe à carburant est défectueuse.
 - Le filtre du réservoir de carburant est bouché.
- Le fusible 20 A est grillé. Vérifier les fusibles, voir la section **Entretien**.
- Le raccord fileté d'un tuyau d'air est desserré.
- Un composant du circuit d'allumage est défectueux.
- Les bougies sont sales ou défectueuses. Voir la section **Entretien**.

Le moteur ne tourne pas régulièrement.

CAUSES POSSIBLES

- Les bougies sont sales ou défectueuses. Voir la section **Entretien**.
- Le montage et les réglages ne sont pas corrects.
- Le carburant ne parvient pas librement au moteur.
 - a. Le filtre à carburant est bouché. Voir la section **Entretien**.
 - b. Le filtre du réservoir de carburant est bouché.
 - c. Soupape anti-siphon du réservoir de carburant bouché.
 - d. La tuyauterie d'essence est vrillée ou pincée.
 - e. Injecteur bouché
- Le raccord fileté d'un tuyau d'air est desserré.
- La pompe à carburant est défectueuse.
- Un composant du circuit d'allumage est défectueux.

DÉPANNAGE

Perte de puissance

CAUSES POSSIBLES

- Le volet des gaz n'est pas complètement ouvert.
- Hélice endommagée ou taille d'hélice incorrecte.
- Le bateau est trop chargé ou sa charge est mal répartie.
- La cale contient trop d'eau.
- Le fond du bateau est sale ou endommagé.

La batterie se décharge.

CAUSES POSSIBLES

- Les raccords de la batterie sont lâches ou corrodés.
- Le niveau d'électrolyte dans la batterie est faible.
- La batterie est usée ou inefficace.
- Un trop grand nombre d'accessoires électriques sont utilisés.
- Le redresseur, l'alternateur ou le régulateur de tension sont défectueux.
- Circuit ouvert dans le fil de sortie de l'alternateur (élément fusible).

SERVICE APRÈS-VENTE

Service de réparation local

En cas de besoin, ramenez toujours votre hors-bord chez votre concessionnaire agréé local. Il est le seul à disposer des techniciens qualifiés, des connaissances, des outils et équipement spéciaux, et des pièces et accessoires d'origine nécessaires pour réparer votre moteur. Il connaît parfaitement votre moteur.

Service à l'extérieur

En cas de besoin, si vous ne vous trouvez pas à proximité de votre concessionnaire local, contactez le concessionnaire agréé le plus proche. Reportez - vous aux pages jaunes de l'annuaire téléphonique. Pour les produits achetés en dehors des Etats-Unis et du Canada, contactez le distributeur de votre pays ou le service après-vente Mercury Marine/Marine Power le plus proche.

Demandes d'informations relatives aux pièces et aux accessoires

Toutes les demandes concernant des pièces ou des accessoires de rechange d'origine doivent être adressées au revendeur agréé local. Ce dernier dispose des informations nécessaires pour commander les pièces et accessoires requis. Lors d'une demande relative à des pièces et accessoires, communiquer au revendeur les numéros de modèle et de série du moteur afin qu'il puisse commander les pièces appropriées.

Assistance au propriétaire

Votre satisfaction est de prime importance pour votre concessionnaire et pour Mercury Marine. Pour tout problème ou toute question concernant votre hors-bord, contactez votre concessionnaire ou tout concessionnaire agréé Mercury. Pour toute aide supplémentaire, veuillez suivre les étapes ci-après :

- 1. Exposez votre problème à l'un des responsables du service commercial ou du service après - vente. Si vous les avez déjà contactés, adressez - vous au propriétaire de la concession.*
- 2. Si vos questions ou vos problèmes ne peuvent être résolus par votre concessionnaire, veuillez contacter le service après-vente Mercury Marine, le service ou le distributeur Marine Power (International). Ils feront leur possible pour résoudre tous les problèmes avec votre concessionnaire.*

Les informations suivantes devront être fournies au centre de service après - vente :

- Vos nom et adresse.
- Votre numéro de téléphone durant la journée.
- Les numéros de modèle et de série du hors - bord.
- Le nom et l'adresse du concessionnaire.
- La nature du problème.

Les centres de service après - vente Mercury Marine sont énumérés à la page suivante.

Centres d'entretien Mercury Marine

Pour obtenir de l'aide, appeler, faxer ou écrire. Pour toute correspondance écrite ou faxée, indiquer le numéro de téléphone auquel le propriétaire peut être joint pendant la journée.

États-Unis, Canada		
Téléphone	Anglais – (920) 929-5040 Français – (905) 636-4751	Mercury Marine W6250 W. Pioneer Road P.O. Box 1939 Fond du Lac, WI 54936-1939
Fax	Anglais – (920) 929-5893 Français – (905) 636-1704	
Site Web	www.mercury-marine.com	

SERVICE APRÈS-VENTE

Australie, Pacifique		
Téléphone	(61) (3) 9791-5822	Brunswick Asia Pacific Group 41-71 Bessemer Drive Dandenong South, Victoria 3175 Australie
Fax	(61) (3) 9706-7228	
Europe, Moyen-Orient, Afrique		
Téléphone	(32) (87) 32 • 32 • 11	Brunswick Marine Europe Parc Industriel de Petit-Rechain B-4800 Verviers, Belgique
Fax	(32) (87) 31 • 19 • 65	
Mexique, Amérique centrale, Amérique du Sud, Caraïbes		
Téléphone	(954) 744-3500	Mercury Marine 11650 Interchange Circle North Miramar, FL 33025 États-Unis
Fax	(954) 744-3535	
Japon		
Téléphone	072-233-8888	Kisaka Co., Ltd. 4-130 Kannabecho Sakai-shi Sakai-ku 5900984 Osaka, Japon
Fax	072-233-8833	
Asie, Singapour		
Téléphone	(65) 65466160	Brunswick Asia Pacific Group T/A Mercury Marine Singapore Pte Ltd 29 Loyang Drive Singapour, 508944
Fax	(65) 65467789	

INSTALLATION DU MOTEUR HORS-BORD

Informations importantes

Le gréage de bateaux, qui comprend l'installation correcte du moteur, est devenu plus complexe au fil des ans. En conséquence, il est recommandé que les moteurs ne soient installés que par des revendeurs autorisés par Mercury. Si le propriétaire ignore cette recommandation et installe le moteur lui-même, il doit s'assurer de lire et de respecter ces instructions. Le non-respect de ces instructions d'installation peut causer des blessures graves, voire mortelles.

Puissance maximale du bateau

▲ AVERTISSEMENT

L'utilisation d'un moteur hors-bord excédant la limite maximum de puissance du bateau peut : 1) entraîner la perte de contrôle de ce dernier, 2) modifier ses caractéristiques de flottaison en raison d'une charge excessive du tableau arrière, ou 3) causer la rupture du bateau, particulièrement au voisinage du tableau arrière.

Ne dépassez pas les limites de puissance et de charge de votre bateau. La plupart des bateaux portent une plaque indiquant ces limites, calculées par le fabricant sur la base de certaines recommandations réglementaires. Dans le doute, contactez votre concessionnaire ou le constructeur du bateau.

U.S. COAST GUARD CAPACITY	
MAXIMUM HORSEPOWER	XXX
MAXIMUM PERSON CAPACITY (POUNDS)	XXX
MAXIMUM WEIGHT CAPACITY	XXX

26777

Protection contre le démarrage en prise

▲ AVERTISSEMENT

Éviter les risques de blessures graves, voire mortelles, que peut entraîner une brusque accélération inattendue lors du démarrage du moteur. La conception de ce moteur exige que la commande à distance avec laquelle il est utilisé comporte un dispositif incorporé de protection de démarrage exclusif au point mort.

La commande à distance reliée au moteur doit être équipée d'un dispositif de protection de démarrage exclusif au point mort. Ceci empêche le moteur de démarrer en prise.

Sélection d'accessoires pour le moteur hors-bord

Les accessoires d'origine Mercury Precision ou Quicksilver ont été spécialement conçus et testés pour ce moteur hors-bord.

Certains accessoires qui ne sont ni fabriqués ni vendus par Mercury Marine ne sont pas conçus pour être utilisés en toute sécurité avec ce moteur hors-bord. Obtenir et consulter les manuels d'installation, de fonctionnement et d'entretien de tous les accessoires sélectionnés.

INSTALLATION DU MOTEUR HORS-BORD

Système d'alimentation en carburant

PRÉVENTION DES RESTRICTIONS DU DÉBIT DE CARBURANT

IMPORTANT : L'ajout de composants au circuit d'alimentation de carburant (filtres, vannes, raccords, etc.) peut limiter le débit de carburant. Ceci peut causer le calage du moteur à faible régime et/ou alimentation en carburant trop pauvre à haut régime qui peut endommager le moteur.

POMPE À CARBURANT ÉLECTRIQUE

La pression du carburant ne doit pas dépasser 28 kPa (4 psi). Si nécessaire, installer un régulateur de pression.

EXIGENCE D'UN TUYAU DE CARBURANT À FAIBLE PERMÉABILITÉ

Exigé sur les moteurs hors-bord fabriqués pour la vente, vendus ou proposés à la vente aux États-Unis.

- L'agence américaine de protection de l'environnement (EPA) exige que tout moteur hors-bord fabriqué après le 1er janvier 2009 soit doté d'un tuyau de carburant à faible perméabilité pour la connexion principale entre le réservoir de carburant et le moteur hors bord.
- Le tuyau à faible perméabilité est de catégorie USCG Type B1-15 ou Type A1-15, ne dépassant pas 15/gm²/24 h avec un carburant CE 10 à 23 °C , conformément aux spécifications de la norme SAE J 1527 relative aux tuyaux d'alimentation pour applications maritimes.

EXIGENCES DE L'EPA RELATIVES AUX RÉSERVOIRS DE CARBURANT PORTABLES ET SOUS PRESSION

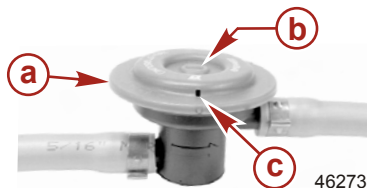
L'Agence américaine de protection de l'environnement (EPA) va requérir que les systèmes d'alimentation en carburant portables pour moteurs hors-bord fabriqués après le 1er janvier 2011 maintiennent une étanchéité totale sous une pression maximale de 34,4 kPa . Ces réservoirs peuvent être équipés des éléments suivants :

- Une prise d'air qui s'ouvre pour permettre l'entrée de l'air au fur et à mesure que le carburant est pompé hors du réservoir.
- Un évent qui s'ouvre à l'atmosphère si la pression excède 34,4 kPa .

EXIGENCES EN MATIÈRE DE SOUPAPE DE CARBURANT À LA DEMANDE

Toute utilisation d'un réservoir de carburant portable sous pression requiert l'installation d'une soupape de carburant à la demande dans le tuyau de carburant, entre le réservoir de carburant et la poire d'amorçage. La soupape de carburant à la demande empêche l'entrée de carburant sous pression dans le moteur, ce qui entraînerait un trop-plein du système d'alimentation en carburant, voire un écoulement de carburant.

La soupape de carburant à la demande est équipée d'une commande de desserrage manuel. Appuyer sur cette commande pour ouvrir (contourner) la soupape en cas d'obstruction de la soupape par le carburant.



- a - Soupape de carburant à la demande – installée dans le tuyau de carburant, entre le réservoir de carburant et la poire d'amorçage
- b - Desserrage manuel
- c - Évent/orifices de vidange d'eau

RÉSERVOIRS DE CARBURANT

Réservoir de carburant portatif

Choisir un emplacement convenable dans le bateau dans les limites de la longueur de la tuyauterie de carburant et fixer le réservoir en place.

INSTALLATION DU MOTEUR HORS-BORD

Réservoir de carburant à demeure

Les réservoirs de ce type doivent être montés conformément aux normes de sécurité applicables, qui incluent des recommandations concernant la mise à la masse, la protection antisiphon, la ventilation, etc.

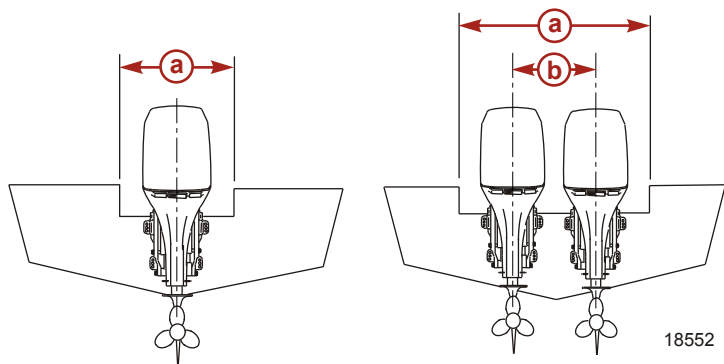
REPLISSAGE DU CIRCUIT DE CARBURANT

Lors du démarrage du moteur pour la première fois ou pour démarrer un moteur à sec ou vidangé, remplir et amorcer le circuit de carburant.

Pour remplir et amorcer le circuit de carburant :

1. Presser la poire d'amorçage jusqu'à ce qu'elle soit ferme.
2. Mettre la clé de contact sur « ON » (Marche) pendant trois secondes. Ceci active la pompe à carburant électrique.
3. Ramener la clé de contact sur « OFF » (Arrêt) et presser la poire d'amorçage une nouvelle fois jusqu'à ce qu'elle soit ferme.
4. Mettre la clé de contact sur « ON » (Marche) une nouvelle fois pendant trois secondes.
5. Continuer cette procédure jusqu'à ce que la poire d'amorçage reste ferme.

Spécifications d'installation



a - Ouverture minimum du tableau arrière

b - Ligne centrale de moteur : moteurs jumelés –66,0 cm (26 in.)

Ouverture minimum du tableau arrière	
Moteur unique	84,2 cm (33 in.)
Moteurs jumelés	149,9 cm (59 in.)

Relevage du moteur hors-bord

⚠ AVERTISSEMENT

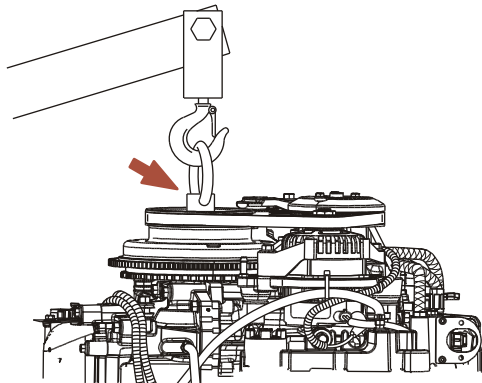
Éviter les risques de blessures graves ou mortelles. Avant de relever le moteur hors-bord, vérifier que l'anneau de levage est vissé dans le volant moteur sur au moins cinq tours et que la poulie a la capacité de levage correcte pour le poids du moteur.

Pour lever le moteur hors-bord :

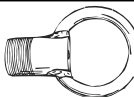
1. Retirer le carénage du moteur hors-bord.

INSTALLATION DU MOTEUR HORS-BORD

2. Visser l'anneau de levage dans le moyeu du volant moteur sur au moins cinq tours.



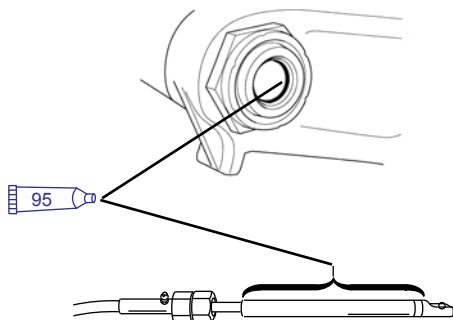
15363

Anneau de levage	91-90455--1
 2756	Visser dans le volant moteur pour retirer la tête motrice du carter de l'arbre d'entraînement ou pour lever le moteur entier pour le retrait/l'installation.


3. Connecter un palan à l'anneau de levage.
4. Lever le moteur hors-bord et le placer sur le tableau arrière.

Câble de direction – Câble acheminé côté tribord

1. Graisser le joint torique et toute l'extrémité du câble.

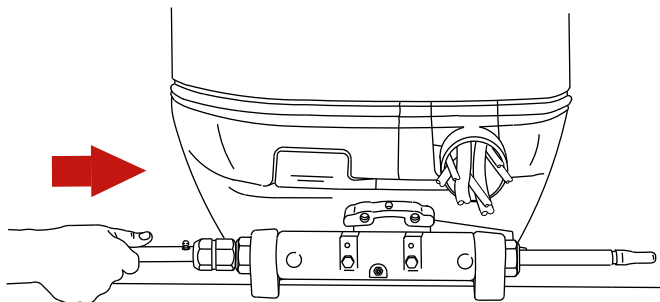


3724

N° de pièce du tube	Description	Emplacement	N° de pièce
 95	Lubrifiant marin 2-4-C au Téflon	Graisser le joint torique et toute l'extrémité du câble.	92-802859Q 1

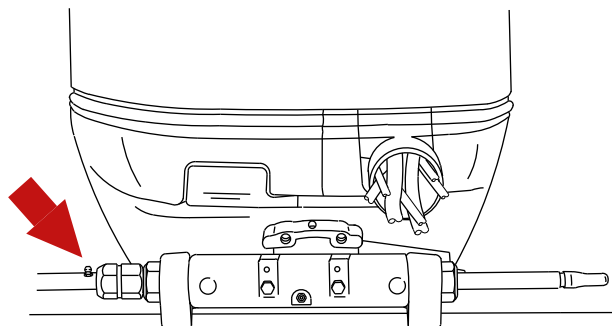
INSTALLATION DU MOTEUR HORS-BORD

2. Introduire le câble de direction dans le tube d'inclinaison



3725

3. Serrer l'écrou au couple spécifié.

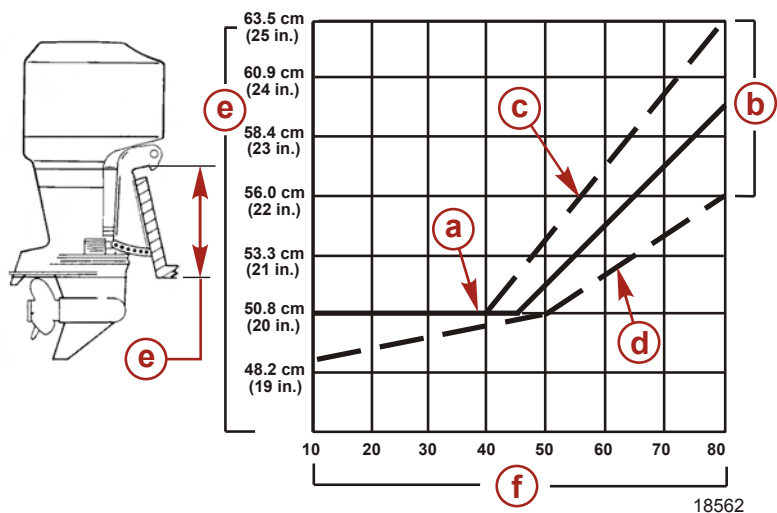


3727

Description	N.m	lb. in.	lb. ft.
Écrou	47,5		35

INSTALLATION DU MOTEUR HORS-BORD

Détermination de la hauteur de montage recommandée du moteur hors-bord



- a** - Il est recommandé de se servir la ligne continue pour déterminer la hauteur de montage du moteur hors-bord.
- b** - Les lignes discontinues correspondent aux hauteurs de montage extrêmes qui se sont avérées possibles.
- c** - Choisir de préférence cette ligne pour déterminer la hauteur de montage du moteur hors-bord si le seul objectif est d'obtenir la vitesse la plus élevée possible.
- d** - Choisir de préférence cette ligne pour déterminer la hauteur de montage dans le cas de l'installation de moteurs hors-bord jumelés.
- e** - Hauteur de montage du moteur hors-bord (hauteur des supports de montage du moteur hors-bord par rapport au bas du tableau arrière). Pour les hauteurs dépassant 56,0 cm (22 in.), il est conseillé d'utiliser une hélice spécialement conçue pour des opérations de surface.
- f** - Vitesse maximum nominale du bateau (MPH).

AVIS

1. Le moteur hors-bord doit être monté à une hauteur suffisante sur le tableau arrière pour que l'orifice de détente d'échappement reste au moins à 25,4 mm (1 in.) au-dessus de la ligne de flottaison lorsque le moteur tourne au ralenti. Positionner l'orifice de détente d'échappement au-dessus de la ligne de flottaison afin d'éviter les restrictions au niveau de l'échappement. Les restrictions au niveau de l'échappement entraînent des performances médiocres au ralenti.
2. Ajouter 12,7 cm (5 in.) pour les modèles XL jusqu'à la hauteur de montage des moteurs hors-bord indiquée.
3. La hauteur de montage du moteur hors-bord ne doit pas dépasser 63,5 cm (25 in.) pour les modèles L, 76 cm (30 in.) pour les modèles XL. Les organes de l'embase risquent d'être endommagés si le moteur hors-bord est monté plus haut.

L'élévation de la hauteur de montage entraîne généralement :

- la réduction du couple de direction

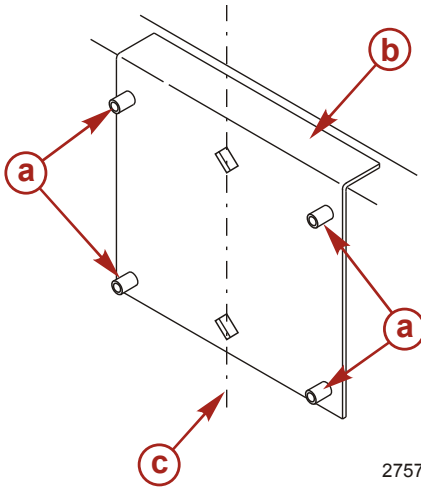
INSTALLATION DU MOTEUR HORS-BORD

- l'augmentation de la vitesse maximale
- une plus grande stabilité du bateau
- le desserrage de l'hélice lors pendant le déjaugage

Perçage des trous de montage du moteur hors-bord

IMPORTANT : Avant de percer des trous de montage, lire attentivement Détermination de la hauteur de montage recommandée du moteur hors-bord puis installer le moteur hors-bord à la hauteur de montage recommandée la plus proche.

1. Marquer quatre trous de montage sur le tableau arrière en utilisant le gabarit de perçage sur tableau arrière.

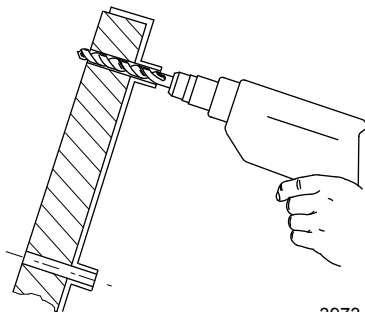


- a - Trous de guidage pour le perçage
- b - Gabarit de perçage du tableau arrière
- c - Ligne centrale du tableau arrière

Gabarit de perçage de tableau arrière	91-98234A2
<p>5489</p>	Sert de gabarit pour les trous de montage du moteur pour faciliter l'installation du moteur.

INSTALLATION DU MOTEUR HORS-BORD

2. Percer quatre trous de 13,5 mm (17/32 in.).



3973

Fixation du moteur hors-bord au tableau arrière

BOULONS DE MONTAGE

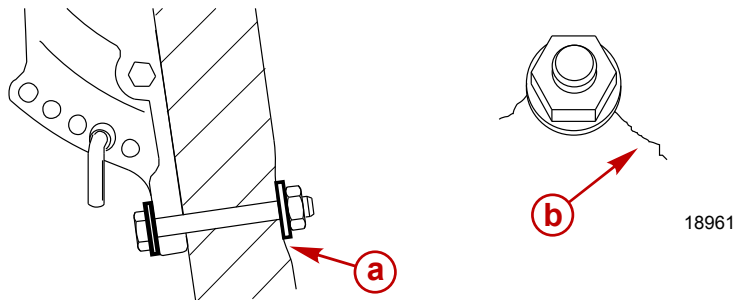
Visserie de montage du tableau arrière du moteur hors-bord – fournie avec le moteur hors-bord		
N° de pièce	Désignation de la pièce	Description
10-67755-1	Boulon de montage du moteur	½-20 x 4,50 pouces de long (filetage de 2,25 pouces)
11-826711-17	Écrou de blocage à insert en nylon	½-20
12-28421	Rondelle plate	1-1/2 pouce de diamètre
12-54012	Rondelle plate	7/8 pouce de diamètre

Boulons de montage de moteur hors-bord disponibles	
N° de pièce	Description
10-67755005	½-20 x 2,50 pouces de long (filetage de 1,25 pouce)
10-67755006	½-20 x 3,50 pouces de long (filetage de 1,25 pouce)
10-814259	½-20 x 4,00 pouces de long (filetage de 2,25 pouces)
10-67755-1	½-20 x 4,50 pouces de long (filetage de 2,25 pouces)
10-8M0033366	½-20 x 5,00 pouces de long (filetage de 3,25 pouces)
10-67755-003	½-20 x 5,50 pouces de long (filetage de 3,25 pouces)
10-67755-2	½-20 x 6,50 pouces de long (filetage de 2,75 pouces)
10-8M0028080	½-20 x 7,50 pouces de long (filetage de 2,75 pouces)
10-8M0032860	½-20 x 8,00 pouces de long (filetage de 2,75 pouces)

INSTALLATION DU MOTEUR HORS-BORD

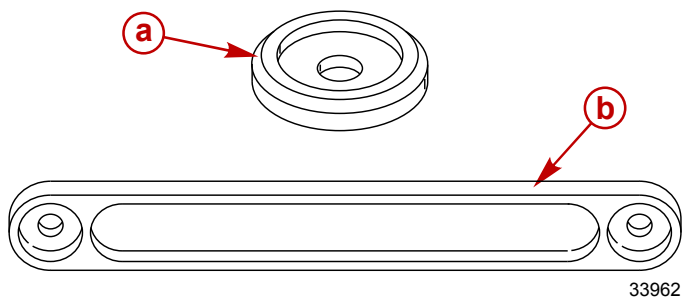
VÉRIFICATION DE LA CONSTRUCTION DU TABLEAU ARRIÈRE

IMPORTANT : Déterminer la résistance du tableau arrière. Les écrous de blocage et les boulons de fixation du moteur hors-bord doivent être capables de résister à un couple de 75 N.m (55 lb-ft) sans que le tableau arrière ne fléchisse ni ne se fende. Si le tableau arrière cède ou se fend sous ce couple, la construction du tableau arrière peut ne pas être adaptée. Le tableau arrière doit être renforcé ou la surface supportant la charge augmentée.



- a - Tableau arrière cédant sous le couple de serrage des boulons
- b - Tableau arrière fendu sous le couple de serrage des boulons

À l'aide d'une clé dynamométrique à cadran, déterminer la résistance du tableau arrière. Si le boulon ou l'écrou continue à tourner sans que la lecture du couple n'augmente sur le cadran, le tableau arrière est en train de céder. La surface supportant la charge peut être augmentée en utilisant une plus grande rondelle ou une plaque de renforcement de tableau arrière.



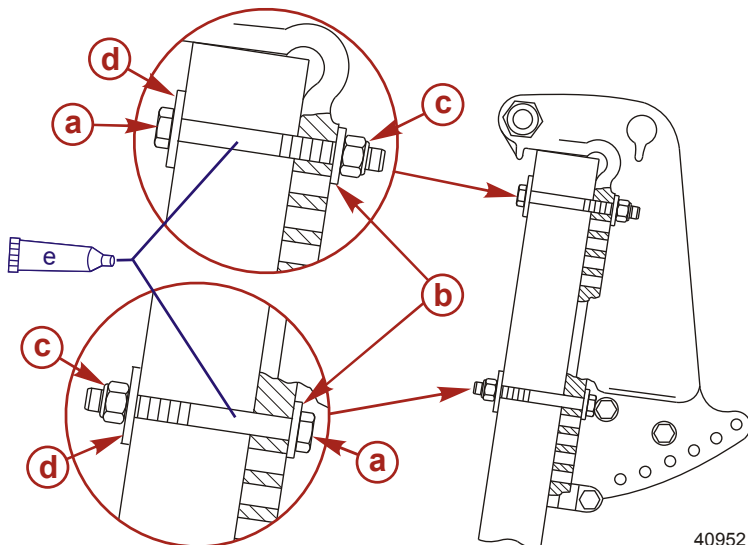
- a - Grande rondelle de tableau arrière
- b - Plaque de renforcement du tableau arrière

1. Appliquer du mastic d'étanchéité marin sur les tiges des boulons et non pas sur le filetage.
2. Fixer le moteur hors-bord avec la visserie de montage correcte. Serrer les écrous de blocage au couple spécifié.

IMPORTANT : Veiller à ce qu'au moins deux filets complets des boulons de montage dépassent de l'écrou de blocage une fois le serrage terminé. L'écrou de blocage doit être bien serré et s'engager dans le filetage du boulon, sans pour autant entrer en contact avec la tige de celui-ci.

INSTALLATION DU MOTEUR HORS-BORD

REMARQUE : Pour obtenir un couple plus précis, serrer les écrous de blocage plutôt les boulons de montage du moteur hors-bord.



- a** - Boulon de montage de 1/2 pouce de diamètre (4)
- b** - Rondelle plate de 7/8 pouce (4)
- c** - Écrou de blocage à insert en nylon (4)
- d** - Rondelle plate de 1-1/2 pouce (4)
- e** - Mastic d'étanchéité marin – appliquer sur les tiges des boulons et non pas sur leur filetage

Description	N.m	lb-in.	lb-ft
Écrous de blocage et boulons de montage du moteur hors-bord – Tableau arrière standard	75		55
Écrous de blocage et boulons de montage du moteur hors-bord – Plaques de relevage et supports de recul métalliques	122		90

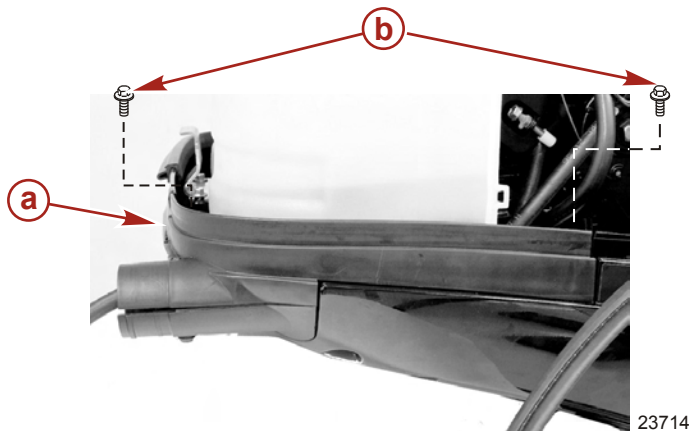
Circuit électrique, tuyaux de carburant, tuyau de nettoyage et câbles de commande

PASSE-FILS DE CARÉNAGE AVANT

REMARQUE : Le faisceau de câblage, les câbles de batterie et les tuyaux acheminés entre le passe-fils et les points de montage du moteur doivent présenter un mou suffisant pour soulager les contraintes et éviter que les tuyaux ne se tordent ou ne soient écrasés.

INSTALLATION DU MOTEUR HORS-BORD

1. Tirer le joint du carénage. Retirer le couvercle d'accès du carénage inférieur.



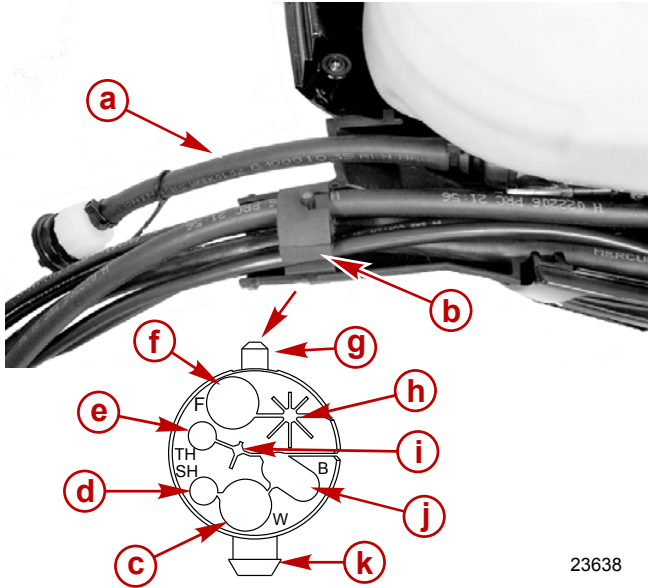
a - Couvercle d'accès

b - Vis

2. Insérer la broche d'alignement inférieure sur le passe-fils dans le trou du couvercle inférieur. S'assurer que le côté portant des inscriptions du passe-fils est orienté vers l'extérieur.
3. Faire passer les tuyaux, les câblages et les câbles par les ouvertures correctes du passe-fils comme illustré.

INSTALLATION DU MOTEUR HORS-BORD

4. Installer le tuyau de rinçage après le retrait de la section amovible. Voir **Acheminement du tuyau de rinçage**.



23638

- a** - Tuyau de rinçage
 - b** - Passe-fils
 - c** - Faisceau de commande à distance du bateau
 - d** - Câble d'inversion de marche
 - e** - Câble d'accélérateur
 - f** - Tuyau d'essence
 - g** - Broche d'alignement supérieure
 - h** - Ouverture du faisceau SmartCraft ou d'un faisceau supplémentaire
 - i** - Tube de pression d'eau
 - j** - Câbles de batterie
 - k** - Broche d'alignement inférieure
5. Réinstaller le couvercle d'accès avec deux boulons. Fixer à nouveau le joint du carénage.

INSTALLATION DU MOTEUR HORS-BORD

6. Fixer deux attaches de câble autour du tube de passe-fils.

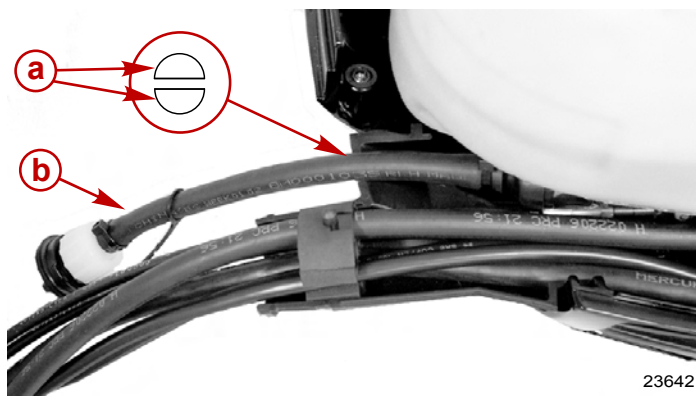


a - Attache de câble

ACHEMINEMENT DU TUYAU DE RINÇAGE

Le cas échéant, le tuyau de rinçage peut être acheminé à l'extérieur du carénage de la façon suivante :

1. En utilisant une pince à bec fin, casser les sections amovibles semi-circulaires du couvercle d'accès et du couvercle inférieur. Lisser les bords de la section amovible avec du papier de verre ou d'un petit couteau.
2. Acheminer le tuyau de rinçage par cette ouverture.

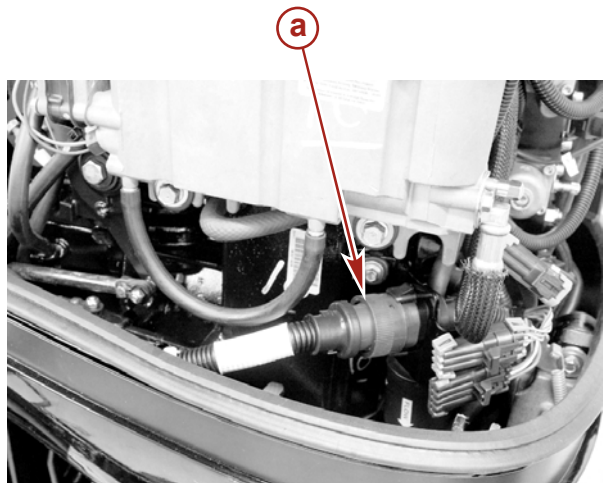


a - Section amovible
b - Tuyau de rinçage

INSTALLATION DU MOTEUR HORS-BORD

FAISCEAU DE COMMANDE À DISTANCE DU BATEAU

Acheminer le faisceau de commande à distance du bateau par le passe-fils. Connecter le faisceau de commande à distance au connecteur à 14 broches du faisceau du moteur.



- a - Faisceau de commande à distance à 14 broches du bateau

23699

BATTERIE

⚠ ATTENTION

Utiliser des écrous à 6 pans pour fixer solidement les câbles de batterie sur les bornes afin d'éviter une perte de courant électrique.

Ne pas utiliser de batterie d'accumulateurs au plomb Utiliser une batterie marine avec une intensité de démarrage maritime de 1 000 A ou de démarrage à froid de 800 A.

Lors du raccordement de la batterie du moteur, utiliser des écrous à 6 pans pour fixer solidement les câbles de batterie sur les bornes de la batterie. Serrer les écrous au couple spécifié.

Description	N.m	lb. in.	lb. ft.
Écrous à 6 pans	13.5	120	

IMPORTANT : Il est essentiel d'utiliser un câble de batterie de calibre et de longueur adéquats. Se reporter au manuel d'installation du moteur pour connaître les caractéristiques de câbles.

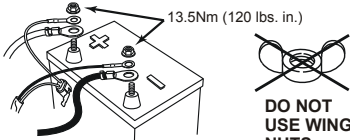
INSTALLATION DU MOTEUR HORS-BORD

L'autocollant doit être placé sur le compartiment de batterie ou à proximité de celui-ci pour future référence. Un 5/16 in. et un 3/8 in. écrous 6 pans sont fournis par batterie pour le remplacement de l'écrou papillon. Les écrous métriques à 6 pans ne sont pas fournis.

NOTICE - DTS & OptiMax Engines

DO NOT USE DEEP CYCLE BATTERIES!
DTS (Digital Throttle and Shift) applications and OptiMax engines must use a marine starting battery with 1000 MCA, 800 CCA, or 180 Ah. rating.

13.5Nm (120 lbs. in.)



DO NOT USE WING NUTS

IMPORTANT:
Battery cable size and length is critical. Refer to engine installation manual for size requirements.

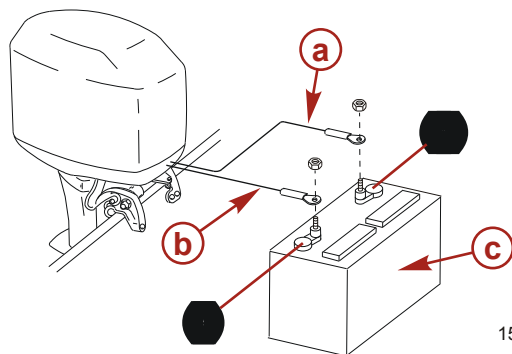
37-895387

Place decal on or near battery box for future service reference. 5/16" and 3/8" hex nuts supplied for wing nut replacement. Metric hex nuts not supplied.

3486

CONNEXIONS DES CÂBLES DE BATTERIE

Moteur unique



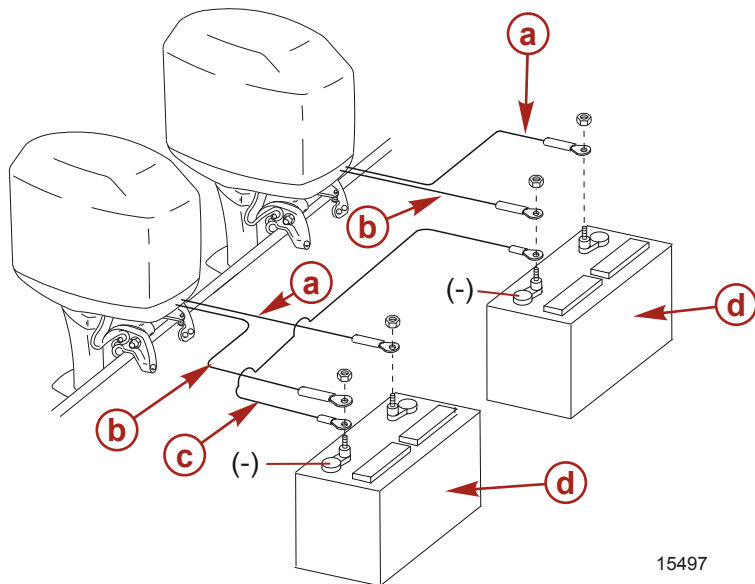
- a- Manchon rouge – Positif (+)
- b- Manchon noir – Négatif (-)
- c- Batterie de démarrage

15496

INSTALLATION DU MOTEUR HORS-BORD

Moteurs jumelés

Relier les bornes négatives (-) des batteries de démarrage au moyen d'un câble de masse commun (du même calibre que les câbles de batteries).



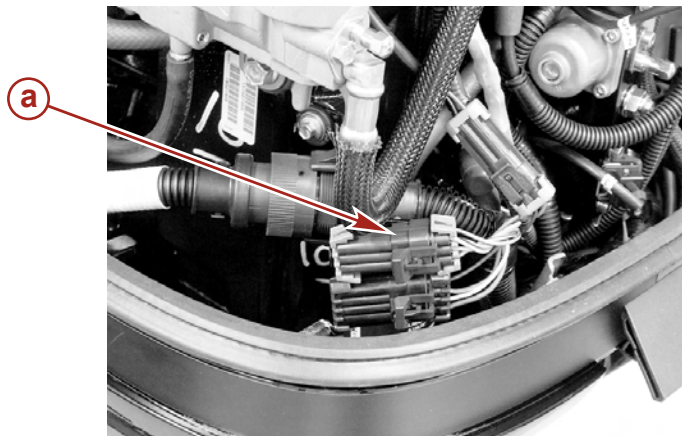
15497

- a** - Manchon rouge – Positif (+)
- b** - Manchon noir – Négatif (-)
- c** - Câble de masse
- d** - Batterie de démarrage

INSTALLATION DU MOTEUR HORS-BORD

CONNEXION DE FAISCEAU SMARTCRAFT

Si les instruments SmartCraft sont utilisés avec le moteur hors-bord, acheminer le faisceau de câblage SmartCraft par le passe-fils et le brancher au connecteur du faisceau SmartCraft du moteur.



23700

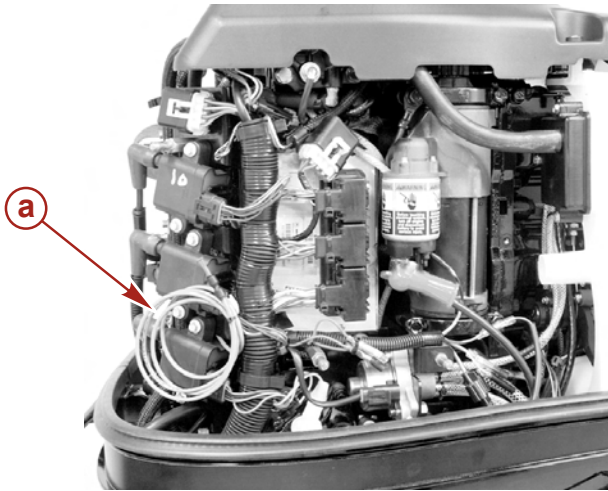
a - Connecteur de faisceau SmartCraft

CONNEXION DES TUYAUX DE PRESSION D'EAU

Si une connexion d'eau au moteur est nécessaire pour un indicateur de pression d'eau, effectuer la connexion comme suit :

INSTALLATION DU MOTEUR HORS-BORD

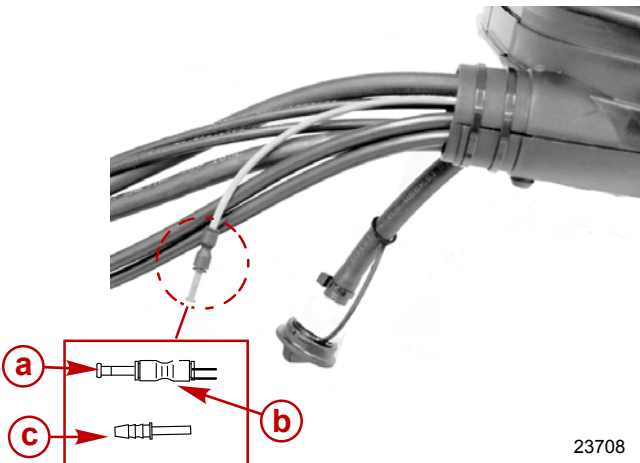
1. Le tube de pression d'eau est enroulé et fixé sur le côté du moteur. Couper l'attache de câble et acheminer le tube de pression d'eau par le passe-fils.



23702

a - Tube de pression d'eau

2. Retirer le bouchon du coupleur et effectuer la connexion. Un raccord cannelé (22-859731) peut être installé pour le raccordement d'un tuyau de plus grand diamètre.



23708

a - Bouchon
b - Coupleur
c - Raccord cannelé (22-859731)

INSTALLATION DU MOTEUR HORS-BORD

CONNEXION DU TUYAU DE CARBURANT

Diamètre du tuyau de réservoir d'essence du bateau

La tuyauterie d'essence a un diamètre intérieur d'au moins 8 mm (5/16 in.), avec prise de tuyauterie de carburant/réservoir de carburant distincte pour chaque moteur.

Connexion du tuyau de carburant

Fixer le tuyau de carburant au raccord au moyen d'un collier de serrage.



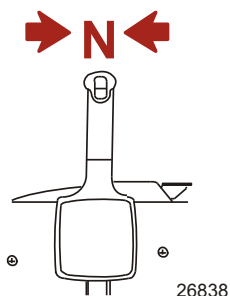
- a - Collier de serrage
- b - Tuyau de réservoir d'essence du bateau

POSE D'UN CÂBLE D'INVERSION DE MARCHÉ

REMARQUE : Raccorder le câble d'inversion de marche au moteur en premier. Il est le premier à se déplacer quand la manette de la commande à distance est sortie du point mort.

Mettre les câbles en place dans la commande à distance en suivant les instructions qui accompagnent cette dernière.

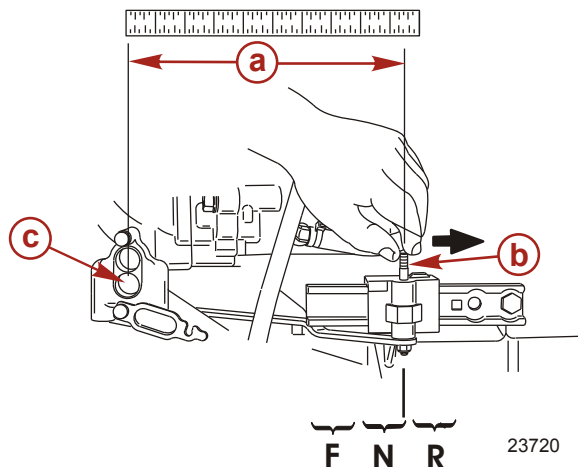
1. Placer la commande à distance au point mort.



2. Mettre le moteur au point mort.

INSTALLATION DU MOTEUR HORS-BORD

3. Mesurer la distance entre l'axe et le centre de la cavité pour tourillon.

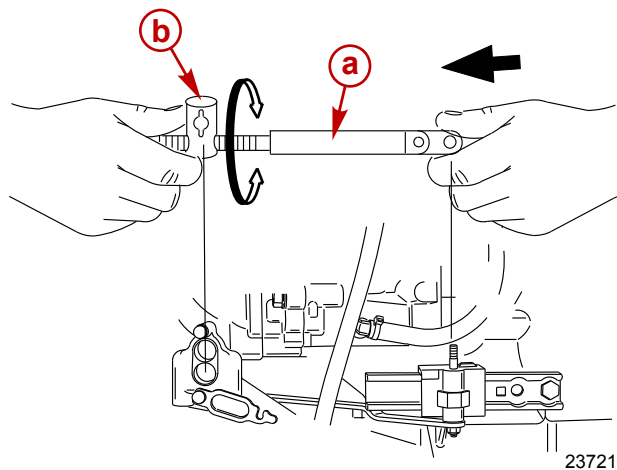


a - Distance entre l'axe et le centre du trou inférieur.

b - Broche

c - Cavité pour tourillon

4. Enfoncer l'extrémité du câble d'inversion de marche jusqu'à sentir une résistance. Régler le tourillon du câble pour atteindre la distance mesurée à l'étape 3.

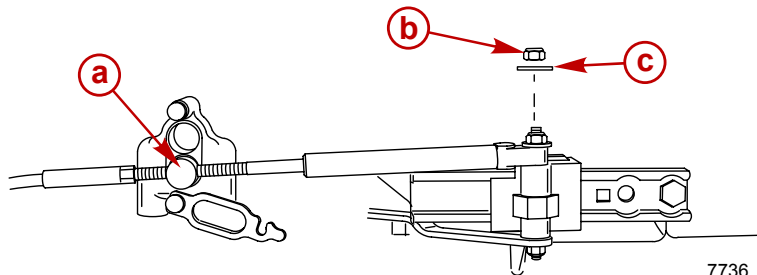


a - Extrémité du câble d'inversion de marche

b - Tourillon de câble

INSTALLATION DU MOTEUR HORS-BORD

- Placer le tourillon du câble dans la cavité. Fixer le câble avec l'écrou de blocage et la rondelle plate.



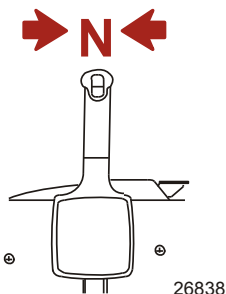
- a** - Tourillon de câble
- b** - Écrou de blocage
- c** - Rondelle plate

- Vérifier les réglages du câble d'inversion de marche en procédant comme suit :
 - Mettre la commande à distance sur marche avant. L'arbre d'hélice doit se bloquer en prise. Sinon, régler le tourillon pour le rapprocher de l'extrémité du câble.
 - Faire passer la commande à distance au point mort. L'hélice doit tourner librement, sans friction. Sinon, régler le tourillon pour l'écarter de l'extrémité du câble. Répéter les opérations a et b.
 - Faire passer la commande à distance sur marche arrière tout en faisant tourner l'hélice. L'arbre d'hélice doit se bloquer en prise. Sinon, régler le tourillon pour l'écarter de l'extrémité du câble. Répéter les opérations a à c.
 - Ramener la commande à distance sur point mort. L'hélice doit tourner librement, sans friction. Sinon, régler le tourillon pour le rapprocher de l'extrémité du câble. Répéter les étapes a à d.

INSTALLATION DU CÂBLE D'ACCÉLÉRATEUR

Mettre les câbles en place dans la commande à distance en suivant les instructions qui accompagnent cette dernière.

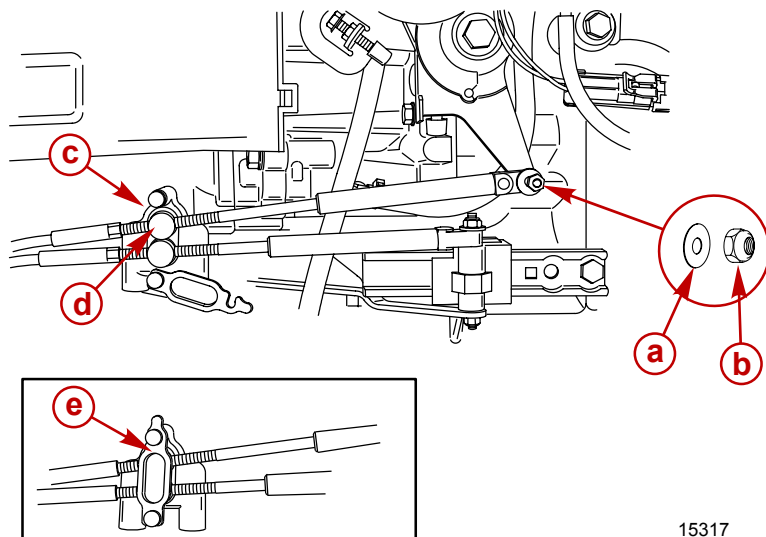
- Placer la commande à distance au point mort.



- Poser le câble d'accélérateur sur la bielle de ce dernier au moyen d'une rondelle plate et d'un écrou de blocage. Serrer l'écrou de blocage puis le desserrer d'un quart de tour.
- Régler le tourillon du câble d'accélérateur de façon à ce que ce câble une fois en place maintienne la bielle d'accélérateur contre la butée de ralenti.
- Placer le tourillon du câble dans le dispositif de retenue.

INSTALLATION DU MOTEUR HORS-BORD

5. Bloquer le dispositif de retenue et les câbles en place au moyen du verrou de câble.



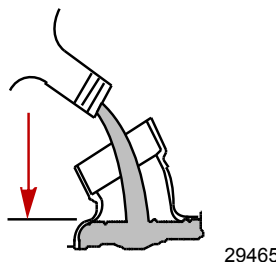
15317

- a - Rondelle plate
- b - Écrou de blocage
- c - Dispositif de retenue du tourillon
- d - Tourillon de câble
- e - Verrou de câble

Réglage de l'injection d'huile

REPLISSAGE DU SYSTÈME D'INJECTION D'HUILE

1. Remplir le réservoir avec l'huile recommandée. Voir **Remplissage du système d'injection d'huile**. Ne pas trop remplir, faire l'appoint pour amener le niveau d'huile jusqu'au rebord inférieur de la goulotte de remplissage.



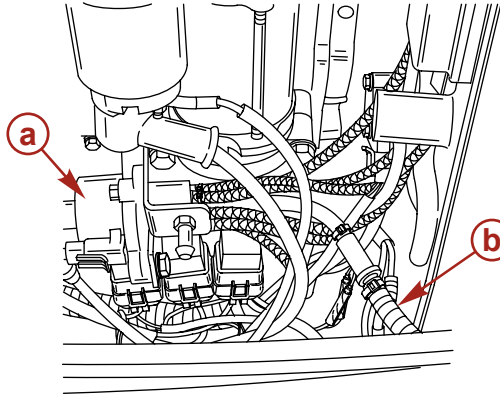
2946E

Tous modèles	Contenance	Type de liquide
Réservoir d'huile	4,72 litres (5 qt. US)	Huile moteur 2 temps Optimax/DFI

INSTALLATION DU MOTEUR HORS-BORD

AMORÇAGE DE LA POMPE D'INJECTION D'HUILE

Avant de faire démarrer le moteur pour la première fois, amorcer la pompe d'injection d'huile. L'amorçage élimine tout air présent dans la pompe, le tuyau d'alimentation en huile ou les conduits internes.



- a - Pompe d'injection d'huile
- b - Tuyau d'alimentation en huile

7912

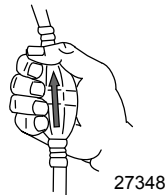
IMPORTANT : Remplir le circuit de carburant du moteur avec du carburant avant d'amorcer la pompe d'injection d'huile. Sinon, la pompe à carburant tournera sans carburant pendant le processus d'amorçage au risque d'être endommagée.

Amorcer la pompe d'injection d'huile comme suit :

1. Remplir le réservoir de carburant du moteur.

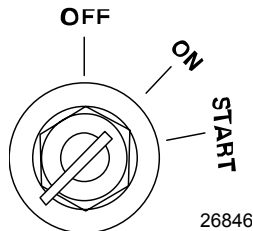
REMARQUE : Utiliser la poire d'amorçage située dans la tuyauterie d'essence vers le moteur pour prélever du carburant du réservoir afin de remplir le circuit de carburant du moteur.

2. Placer la poire d'amorçage de la tuyauterie d'essence de sorte que la flèche sur le côté de la poire pointe vers le haut. Presser la poire d'amorçage de la tuyauterie d'essence jusqu'à ce qu'elle soit ferme.



27348

3. Mettre la clé de contact sur MARCHE.



26846

INSTALLATION DU MOTEUR HORS-BORD

4. Dans les 10 premières secondes suivant la mise de la clé de contact sur marche, mettre la poignée de commande à distance du point mort à la marche avant 3 à 5 fois. Ceci lance automatiquement le processus d'amorçage.

REMARQUE : L'amorçage de la pompe peut durer quelques minutes.

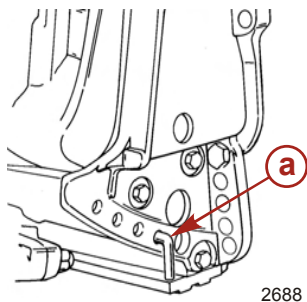
Broche de Trim rentré

⚠ AVERTISSEMENT

Éviter les risques de blessures graves ou mortelles. Régler le moteur hors-bord à une position de trim intermédiaire dès que le bateau déjauge pour éviter toute éjection possible due au dérapage du bateau. Ne pas essayer pas de faire tourner le bateau lorsqu'il déjauge si le moteur est en position de trim rentré maximum et si une traction est exercée sur le volant.

Certains bateaux, en particulier certains bateaux de pêche au lancer, sont construits avec un angle de tableau arrière supérieur à la normale qui permet un plus grand trim rentré du moteur. Il est avantageux de disposer de cette possibilité d'obtenir un trim rentré supérieur pour améliorer l'accélération, réduire l'angle de relevage de l'étrave et la durée passée dans cette position lors du déjaugage ; il est parfois nécessaire d'en disposer pour déjauger un bateau équipé de viviers à l'arrière afin de tenir compte de la diversité des hélices disponibles et des hauteurs de montage des moteurs.

Toutefois, une fois le bateau stabilisé, il convient de régler le moteur à un trim proche de la position intermédiaire pour éviter une situation de déjaugage avec enfoncement de l'étrave appelée labourage. Le labourage peut entraîner un guidage par la proue ou un survirage et un gaspillage de puissance.



a - Axe de relevage (non fourni avec le moteur)

Axe de relevage en acier inoxydable	17-49930A 1
<p>2749</p>	Limite l'angle de trim rentré des moteurs équipés d'un relevage hydraulique ou aide à déterminer l'angle de trim sorti sur les moteurs dépourvus de relevage hydraulique.

Le propriétaire peut décider de limiter le trim rentré. Il suffit pour cela d'acheter un axe de relevage en acier inoxydable auprès du revendeur et de l'insérer dans le trou de réglage souhaité des bras du tableau arrière. Le boulon posé pour le transport n'est pas en acier inoxydable ; il ne doit pas être utilisé dans une telle application, si ce n'est à titre provisoire.

JOURNAL D'ENTRETIEN

Journal d'entretien

Consignez ci - dessous tous les travaux effectués sur le hors - bord. Veillez à conserver tous les bordereaux de réparation et tous vos reçus.

Date	Travaux effectués	Nombre d'heures de fonctionnement du moteur