

Merci

d'avoir choisi l'un des meilleurs moteurs hors-bord disponibles sur le marché. C'est un investissement judicieux dans la navigation de plaisance. Votre moteur hors-bord a été fabriqué par Mercury Marine, l'un des leaders mondiaux en matière de technologie marine et de construction de moteurs hors-bord, depuis 1939. Durant toutes ces années, la société s'est toujours efforcée de créer des produits de la meilleure qualité possible. Mercury Marine a donc établi sa réputation sur un contrôle rigoureux de la qualité, l'excellence de ses services, la durabilité et le haut niveau de performance de ses produits, ainsi que sur un service après-vente du plus haut niveau.

Veillez lire attentivement ce manuel avant d'utiliser votre moteur hors-bord. Il a été préparé pour vous aider à faire fonctionner votre moteur, à l'utiliser en toute sécurité et à en faire l'entretien.

Les employés de Mercury Marine sont fiers d'avoir participé à la construction de votre moteur hors-bord et vous souhaitent de longues années de navigation, en toute sécurité.

Nous vous remercions à nouveau pour la confiance que vous accordez à Mercury Marine.

Réglementation de l'EPA (agence américaine de protection de l'environnement) relative aux émissions

Les moteurs hors-bord vendus par Mercury Marine sur le marché des États-Unis sont certifiées par l'Environmental Protection Agency (EPA) des États-Unis comme conformes aux normes de lutte contre la pollution atmosphérique provoquée par les moteurs hors-bord neufs. Cette certification dépend de certains réglages effectués selon les normes d'usine. La procédure d'entretien du produit recommandée par l'usine doit donc être strictement respectée et, lorsque les conditions le permettent, le produit doit être rétabli pour l'usage initial pour lequel il a été conçu. **L'entretien, le remplacement ou la réparation des dispositifs et systèmes de contrôle des émissions peuvent être effectués par n'importe quel centre de réparation ou réparateur de moteurs marins.**

Les moteurs reçoivent un autocollant d'information relatif au contrôle des émissions comme preuve permanente de la certification EPA.

▲ AVERTISSEMENT

L'échappement du moteur de ce produit contient des produits chimiques considérés par l'État de Californie comme cancérigènes et à l'origine de malformations congénitales et d'autres troubles de l'appareil reproducteur.

Message relatif à la garantie

Le produit acheté est assorti d'une **garantie limitée** de Mercury Marine. Les conditions de la garantie sont indiquées dans la section **Informations sur la garantie** de ce manuel. Le texte de la garantie contient une description de la couverture et des exclusions et indique la durée de la garantie, les modalités d'application de la garantie, **d'importantes exclusions et limitations de responsabilité**, ainsi que d'autres informations pertinentes. Consulter ces informations importantes.

La description et les caractéristiques techniques indiquées dans les présentes sont applicables à la date de délivrance du bon à tirer. Mercury Marine, qui applique une politique d'amélioration continue, se réserve le droit d'arrêter la production de certains modèles à tout moment, ainsi que de modifier des caractéristiques, configurations, méthodes ou procédures sans préavis ni obligation.

Mercury Marine, Fond du Lac, Wisconsin, États-Unis

Imprimé aux États-Unis

© 2010, Mercury Marine

Mercury, Mercury Marine, MerCruiser, Mercury MerCruiser, Mercury Racing, Mercury Precision Parts, Mercury Propellers, Mariner, Quicksilver, #1 On The Water, Alpha, Bravo, Pro Max, OptiMax, Sport-Jet, K-Planes, MerCathode, RideGuide, SmartCraft, Zero Effort, M avec un logo en forme de vagues, Mercury avec un logo en forme de vagues et le logo SmartCraft sont des marques déposées de Brunswick Corporation. Le logo Mercury Product Protection est une marque de service déposée de Brunswick Corporation.

Service Mercury Premier

Mercury évalue le niveau de performance de ses revendeurs dans le domaine de l'entretien et décerne le titre de « Mercury Premier » à ceux qui démontrent un engagement exceptionnel dans ce domaine.

Pour obtenir la distinction Mercury Premier, un revendeur doit :

- avoir obtenu pendant 12 mois consécutifs un score CSI (Customer Satisfaction Index, ou indice de satisfaction de la clientèle) élevé pour toute opération d'entretien couverte par la garantie ;
- posséder tous les outils d'entretien, les équipements de test, les manuels et les registres des pièces de rechange nécessaires ;
- employer au moins un technicien certifié ou principal ;
- Assurer un entretien rapide pour tous les clients Mercury Marine ;
- offrir des horaires d'entretien prolongés et un service d'atelier mobile, le cas échéant ;
- utiliser, exposer et stocker un inventaire suffisant de pièces de rechange d'origine Mercury Precision ;
- disposer d'un atelier propre et ordonné, équipé des outils et de la documentation appropriés.

Déclaration de conformité des moteurs à propulsion OptiMax pour la navigation de plaisance à la directive 94/25/CE modifiée par la directive 2003/44/CE

Nom du fabricant du moteur : Mercury Marine		
Adresse : W6250 Pioneer Road P.O. Box 1939		
Ville : Fond du Lac, WI	Code postal : 54936-1939	Pays : États-Unis

Nom du représentant agréé : Brunswick Marine in EMEA Inc.		
Adresse : Parc Industriel de Petit-Rechain		
Ville : Verviers	Code postal : 4800	Pays : Belgique

Nom de l'organisme notifié pour l'évaluation des émissions d'échappement : Det Norske Veritas AS			
Adresse : Veritasveien 1			
Ville : Hovik	Code postal : 1322	Pays : Norvège	N° d'identification : 0575

Nom de l'organisme notifié pour les évaluations des émissions sonores : Det Norske Veritas AS			
Adresse : Veritasveien 1			
Ville : Hovik	Code postal : 1322	Pays : Norvège	N° d'identification : 0575

Module d'évaluation de conformité des émissions d'échappement :	<input type="checkbox"/> B+C	<input type="checkbox"/> B+D	<input type="checkbox"/> B+E	<input type="checkbox"/> B+F	<input type="checkbox"/> G	<input checked="" type="checkbox"/> H
Module d'évaluation de conformité des émissions sonores :	<input type="checkbox"/> A	<input type="checkbox"/> Aa	<input type="checkbox"/> G	<input checked="" type="checkbox"/> H		
Autres directives communautaires applicables : Directive relative à la sécurité des machines 98/37/CE ; Directive relative à la compatibilité électromagnétique 2004/108/CE						

Description des moteurs et exigences essentielles

Type de moteur	Type de carburant	Cycle de combustion
<input checked="" type="checkbox"/> Moteur hors-bord	<input checked="" type="checkbox"/> Essence	<input checked="" type="checkbox"/> 2 temps

Identification des moteurs couverts par cette Déclaration de conformité

Nom de la gamme de moteurs	Numéro d'identification unique du moteur : Numéro de série de début	Numéro du certificat du Module H CE
1.5L OptiMax 75, 80, 90, 115, 125 ch	1B227000	RCD-H-2
2.5L OptiMax 135, 150, 175 ch	1B227000	RCD-H-2
3.0L OptiMax 200, 225 ch	1B227000	RCD-H-2

Exigences essentielles	Normes	Autre document/ méthode normatifs	Fichier technique	Veillez préciser (* = norme obligatoire)
Annexe 1.B – Émissions d'échappement				
B.1 Identification du moteur	<input type="checkbox"/>	<input type="checkbox"/>	<input checked="" type="checkbox"/>	
B.2 Exigences relatives aux émissions d'échappement	<input checked="" type="checkbox"/> *	<input type="checkbox"/>	<input type="checkbox"/>	* EN ISO 8178-1:1996
B.3 Durabilité	<input type="checkbox"/>	<input type="checkbox"/>	<input checked="" type="checkbox"/>	
B.4 Manuel du propriétaire	<input checked="" type="checkbox"/>	<input type="checkbox"/>	<input type="checkbox"/>	ISO 8665: 1995
Annexe 1.C – Émissions sonores				
C.1 Niveaux d'émissions sonores	<input checked="" type="checkbox"/> *	<input type="checkbox"/>	<input type="checkbox"/>	EN ISO 14509
C.2 Manuel du propriétaire	<input type="checkbox"/>	<input checked="" type="checkbox"/>	<input type="checkbox"/>	Manuel du propriétaire

La présente déclaration de conformité est émise sous la seule responsabilité du fabricant. Je soussigné déclare au nom du fabricant que les moteurs visés satisfont aux exigences normatives essentielles telles qu'applicables.

Nom / fonction :

Mark D. Schwabero, Président, Mercury Outboard

Date et lieu d'émission : 24 juillet 2008

Fond du Lac, Wisconsin, États-Unis

INFORMATIONS RELATIVES À LA GARANTIE

Enregistrement de la garantie.....	1
Transfert de garantie.....	1
Transfert du Plan de protection des produits Mercury (Contrat d'entretien prolongé) : États-Unis et Canada...	2
Garantie limitée des moteurs hors-bord.....	2
Garantie limitée de 3 ans contre la corrosion.....	4
Couverture de la garantie et exclusions.....	5
Garantie limitée relative aux émissions dans la cadre de la réglementation de l'EPA des États-Unis.....	6
Composants du système de contrôle des émissions.....	6
Garantie limitée des émissions de l'état de Californie.....	7
Explications du California Air Resources Board quand à la déclaration de garantie du système de contrôle des émissions.....	9
Étiquette à étoiles de certification relative aux émissions.....	9

Généralités

Responsabilités du pilote.....	11
Avant d'utiliser le moteur.....	11
Puissance maximale du bateau.....	11
Utilisation de bateaux à haute vitesse et à hautes performances.....	12
Modèles de commande à distance de moteurs hors-bord	12
Avis relatif à la direction à distance.....	12
Coupe-circuit d'urgence.....	13
Arrêt d'urgence du bateau.....	14
Protection des baigneurs.....	15
Message de sécurité des passagers – Bateaux à pont et à ponton.....	15
Saut de vagues et de traînées de sillage.....	17
Impact with Underwater Hazards.....	17
Émissions d'échappement.....	18
Sélection d'accessoires pour le moteur hors-bord.....	20
Suggestions de navigation en toute sécurité.....	20
Enregistrement du numéro de série.....	21
Spécifications du 110 Jet OptiMax.....	22
Identification des éléments.....	23

Transport

Remorquage du bateau/moteur hors-bord	24
---	----

Carburant et huile

Recommandations de carburant.....	25
Huiles recommandées.....	26
Additifs pour carburant.....	26
Carburants recommandés.....	26
Prévention des restrictions du débit de carburant.....	26
Exigence d'un tuyau de carburant à faible perméabilité	26
Exigences de l'EPA relatives aux réservoirs de carburant portables et sous pression.....	26
Exigences en matière de soupape de carburant à la demande.....	27
Réservoir de carburant sous pression portable de Mercury Marine.....	27
Remplissage du réservoir d'huile du bateau.....	28
Remplissage du réservoir d'huile monté sur le moteur.....	28
Remplissage du réservoir de carburant.....	29

Caractéristiques et commandes

Caractéristiques de la commande à distance.....	30
Système d'alarme.....	31
Inclinaison et relevage hydrauliques.....	33

Fonctionnement

Liste de vérification avant le démarrage.....	35
Fonctionnement à des températures en dessous de zéro.....	35
Fonctionnement en mer ou dans des eaux polluées.....	35
Navigation en eaux peu profondes.....	36
Fonctionnement de l'embase de jets.....	36
Arrêt d'urgence du bateau.....	37
Direction du bateau.....	37
Amarrage du bateau.....	37
Obstruction de la prise d'eau.....	38
Engine Break-In Procedure.....	38
Démarrage du moteur.....	38
Passage de rapport.....	41
Arrêt du moteur.....	41

Entretien

Entretien du moteur hors-bord.....	42
Réglementation de l'EPA (agence américaine de protection de l'environnement) relative aux émissions.....	42
Calendrier d'inspection et d'entretien.....	43
Rinçage du circuit de refroidissement.....	44
Retrait et installation du capot supérieur.....	44
Entretien du capot supérieur.....	45
Retrait et installation du couvercle du volant moteur.....	45
Système d'alimentation en carburant.....	46
Attaches de biellette de direction.....	47
Remplacement des fusibles.....	48
Inspection de la batterie.....	49
Informations relatives aux batteries.....	49
Vérification et remplacement de la bougie.....	50
Filtre de l'admission du compresseur.....	51
Réglage du tirage de direction.....	52
Rotor usé/émoussé.....	52
Réglage de l'écartement du rotor.....	53
Inspection de la courroie de l'alternateur.....	53
Points de graissage.....	54
Moteur immergé.....	57

Entreposage

Préparation à l'entreposage.....	58
Protection des composants internes du moteur.....	58
Protection des composants externes du moteur.....	59
Embase de jets.....	59
Positionnement du moteur hors-bord lors du remisage.....	59
Remisage de la batterie.....	59

Dépannage

Le démarreur ne lance pas le moteur.....	60
Le moteur ne démarre pas.....	60
Le moteur ne tourne pas régulièrement.....	60
Perte de puissance.....	61
Surrégime du moteur (régime excessif).....	61
La batterie se décharge.....	61

SERVICE APRÈS-VENTE

Service de réparation local.....	62
Service à l'extérieur.....	62
Demandes d'informations relatives aux pièces et aux accessoires.....	62
Assistance au propriétaire.....	62
Centres d'entretien Mercury Marine.....	62

INSTALLATION DU MOTEUR HORS-BORD

Informations importantes.....	64
Puissance maximale du bateau.....	64
Protection contre le démarrage en prise.....	65
Sélection d'accessoires pour le moteur hors-bord.....	65
Système d'alimentation en carburant.....	65
Spécifications d'installation.....	67
Relevage du moteur.....	67
Câble de direction – Câble acheminé côté tribord.....	68
Attaches de la biellette de direction.....	69
Détermination de la hauteur de montage du moteur hors-bord.....	70
Perçage des trous de montage du moteur hors-bord.....	72
Fixation du moteur hors-bord au tableau arrière.....	73
Circuit électrique, tuyaux et câbles de commande.....	76
Câble d'inversion de marche et d'accélérateur.....	80
Remontage du collier avant.....	83
Réglage de l'injection d'huile.....	84
Broche de Trim rentré.....	86

JOURNAL D'ENTRETIEN

Journal d'entretien.....	88
--------------------------	----

INFORMATIONS RELATIVES À LA GARANTIE

Enregistrement de la garantie

ÉTATS-UNIS ET CANADA

Pour être couvert par la garantie, le produit doit être enregistré auprès de Mercury Marine.

Au moment de la vente, le revendeur doit remplir la fiche d'enregistrement et l'envoyer immédiatement à Mercury Marine par MercNET, courrier électronique ou courrier postal. À réception de cette fiche, Mercury Marine valide l'enregistrement.

Le revendeur doit remettre une copie de l'enregistrement de la garantie à l'acheteur.

REMARQUE : *Les listes d'enregistrements doivent être tenues à jour par Mercury Marine et par tout revendeur de produits maritimes vendus aux États-Unis, dans l'éventualité d'un rappel de sécurité dans le cadre du Federal Safety Act (loi fédérale sur la sécurité).*

Vous pouvez modifier votre adresse à tout moment, y compris à l'occasion d'une revendication au titre de la garantie, en appelant Mercury Marine ou en envoyant une lettre ou un fax avec votre nom, votre ancienne adresse, votre nouvelle adresse et le numéro de série du moteur, au service des enregistrements de garantie de Mercury Marine. Le revendeur peut également enregistrer ce changement d'informations.

Mercury Marine

À l'attention de : Warranty Registration Department

W6250 W. Pioneer Road

P.O. Box 1939

Fond du Lac, WI 54936-1939

920-929-5054

Télécopie +1 920 929 5893

EN DEHORS DES ÉTATS-UNIS ET DU CANADA

Pour les produits achetés en dehors des États-Unis ou du Canada, contacter le revendeur du pays concerné ou le centre d'entretien Marine Power le plus proche.

Transfert de garantie

ÉTATS-UNIS ET CANADA

La garantie limitée peut être transférée à un acheteur ultérieur, mais seulement pour la durée non écoulée de la garantie limitée. Cette condition ne s'applique pas aux produits utilisés à des fins commerciales.

Pour transférer la garantie au propriétaire suivant, envoyer ou faxer une copie de l'acte ou du contrat de vente, le nom du nouveau propriétaire, son adresse et le numéro de série du moteur au service des enregistrements de garantie de Mercury Marine. Aux États-Unis et au Canada, l'envoyer à :

Mercury Marine

À l'attention de : Warranty Registration Department

W6250 W. Pioneer Road

P.O. Box 1939

Fond du Lac, WI 54936-1939

920-929-5054

Télécopie +1 920 929 5893

Lors du transfert de la garantie, Mercury Marine enregistre les informations concernant le nouveau propriétaire.

Ce service est gratuit.

EN DEHORS DES ÉTATS-UNIS ET DU CANADA

Pour les produits achetés en dehors des États-Unis ou du Canada, contacter le revendeur du pays concerné ou le centre d'entretien Marine Power le plus proche.

INFORMATIONS RELATIVES À LA GARANTIE

Transfert du Plan de protection des produits Mercury (Contrat d'entretien prolongé) : États-Unis et Canada

La période de garantie restante du Plan de protection des produits est transférable à l'acheteur ultérieur du moteur dans les trente (30) jours qui suivent la date d'achat. Tout contrat non transféré dans les trente (30) jours qui suivent l'achat ultérieur n'est plus valide et le produit n'est plus admissible à la garantie en vertu des conditions du contrat.

Pour transférer le plan au propriétaire ultérieur, contacter le service Plan de protection des produits Mercury ou le revendeur agréé pour obtenir un formulaire de Demande de transfert. Envoyer au service Plan de protection des produits Mercury un reçu/contrat de vente, un formulaire de Demande de transfert dûment rempli et un chèque libellé à l'ordre de Mercury Marine d'un montant de 50,00 \$ (par moteur) en paiement des frais de transfert.

La couverture de ce plan n'est pas transférable d'un produit à un autre ni à des applications non admissibles. Les plans pour moteurs d'occasion certifiés ne sont pas transférables.

Pour toute aide ou assistance, contacter Mercury Product Protection Department au 1-888-427-5373, entre 7 h 30 et 16 h 30, heure normale du Centre, du lundi au vendredi, ou par courriel à l'adresse mpp_support@mercmarine.com.

Garantie limitée des moteurs hors-bord

ÉTATS-UNIS, CANADA, EUROPE, MOYEN-ORIENT, AFRIQUE ET CONFÉDÉRATION DES ÉTATS INDÉPENDANTS

COUVERTURE : Mercury Marine garantit ses produits neufs contre tout vice de matériau ou de fabrication pendant la période décrite ci-dessous.

DURÉE DE LA GARANTIE : Cette garantie limitée couvre le produit pendant trois (3) ans à partir de sa vente initiale au détail, à des fins de plaisance, ou à la date à laquelle il est mis en service pour la première fois, à la première échéance. Les acheteurs qui utilisent ce produit à des fins commerciales bénéficient d'une garantie d'un (1) an à partir de sa date de vente initiale au détail, ou d'un (1) an à partir de la date à laquelle il est mis en service pour la première fois, à la première échéance. Par fins commerciales est entendue toute utilisation du produit liée à un travail ou à un emploi, ou toute utilisation rémunératrice, pendant toute partie de la durée de la garantie, même si le produit n'est utilisé à ces fins qu'occasionnellement. La réparation ou le remplacement des pièces ou l'exécution d'un entretien dans le cadre de cette garantie ne prorogent pas la durée de celle-ci au-delà de sa date d'expiration initiale. La période de garantie non expirée peut être transférée d'un client plaisancier à un autre au moment du réenregistrement du produit. La période de garantie non expirée ne peut pas être transférée si le vendeur ou l'acheteur utilise le produit à des fins commerciales. La couverture de la garantie peut être résiliée pour un produit d'occasion repris ou un produit acheté aux enchères, auprès d'une entreprise de récupération ou d'une société d'assurance.

CONDITIONS À REMPLIR POUR POUVOIR BÉNÉFICIER DE LA GARANTIE : Ne peuvent bénéficier de cette garantie que les clients qui ont acheté le produit au détail auprès d'un revendeur autorisé par Mercury Marine à distribuer le produit dans le pays où la vente a eu lieu et uniquement une fois que le processus d'inspection avant livraison spécifié par Mercury Marine a été suivi et documenté. Pour bénéficier de la garantie, le produit doit avoir été enregistré correctement par le revendeur agréé. Toute information erronée concernant l'utilisation du produit ou tout changement ultérieur, d'une utilisation pour la plaisance à un usage commercial (à moins que le réenregistrement n'ait été effectué dans les règles) peut amener Mercury Marine à annuler la garantie, à sa seule discrétion. L'entretien périodique décrit dans le Manuel d'utilisation et d'entretien doit être exécuté en temps opportun pour que la garantie reste en vigueur. Mercury Marine se réserve le droit de conditionner toute couverture au titre de garantie à la présentation d'une preuve d'entretien conforme.

RESPONSABILITÉ DE MERCURY : En vertu des termes de cette garantie, la seule et unique obligation de Mercury est limitée, à sa discrétion, à la réparation des pièces défectueuses, au remplacement de ces pièces par des pièces neuves ou réusinées, certifiées par Mercury Marine, ou au remboursement du prix d'achat du produit Mercury. Mercury se réserve le droit d'améliorer ou de modifier les produits, de temps à autre, sans obligation de modifier les produits fabriqués antérieurement.

INFORMATIONS RELATIVES À LA GARANTIE

COMMENT OBTENIR L'APPLICATION DE LA GARANTIE : Le client doit fournir à Mercury une possibilité raisonnable d'effectuer la réparation, ainsi qu'un accès raisonnable au produit. Les formulaires de garantie doivent être adressés, accompagnés du produit, à un revendeur agréé par Mercury afin qu'il puisse réparer ledit produit. Si l'acheteur n'est pas en mesure de livrer le produit au revendeur, il doit en avertir Mercury par écrit qui se chargera de l'inspection et toutes les réparations couvertes par la garantie. L'acheteur devra alors s'acquitter des frais relatifs au transport et/ou au temps de déplacement. Si le service fourni n'est pas couvert par cette garantie, l'acheteur doit s'acquitter des frais de pièces et de main-d'œuvre, et de toute autre dépense liée à la réparation en question. L'acheteur ne doit pas expédier le produit ou des pièces du produit directement à Mercury, sauf si Mercury en fait la demande. Pour bénéficier de la garantie, le propriétaire doit fournir une preuve attestant que le produit a été enregistré en son nom et la présenter au revendeur.

EXCLUSIONS DE LA GARANTIE : Cette garantie limitée ne couvre pas les articles soumis à un entretien périodique, les mises au point, les réglages, l'usure normale, les dommages provenant d'un usage abusif ou anormal, de l'utilisation d'une hélice ou d'un rapport de démultiplication qui ne permettent pas au moteur de tourner au régime pleins gaz conseillé (voir le Manuel de fonctionnement et d'entretien), d'une utilisation du produit contraire aux recommandations de la section fonctionnement/cycle d'utilisation du Manuel de fonctionnement et d'entretien, d'une négligence, d'un accident, d'une immersion, d'une installation non conforme (les caractéristiques et les techniques d'installation correctes sont énoncées dans les instructions d'installation du produit), d'un mauvais entretien, de l'utilisation d'un accessoire ou d'une pièce qui ne sont ni fabriqués ni vendus par nos soins, de turbines et de chemises de pompes à jet, de l'utilisation de carburants, d'huiles ou de lubrifiants non conformes au produit (voir le Manuel de fonctionnement et d'entretien), de la modification ou du retrait de pièces, ou de l'infiltration d'eau dans le moteur par l'intermédiaire de l'arrivée de carburant, de l'admission d'air ou du système d'échappement, ou de la détérioration du produit due à un blocage du système de refroidissement par un corps étranger, à un fonctionnement du moteur hors de l'eau, à une position trop élevée du moteur sur le tableau arrière ou à l'utilisation du bateau avec un moteur trop relevé. La garantie est nulle et non avenue en cas d'utilisation du produit pour des courses ou toute activité de compétition, ou d'utilisation d'une unité inférieure de type course, à tout moment, et même par un propriétaire antérieur.

Cette garantie ne couvre pas les dépenses liées au halage, à la mise à l'eau, au remorquage, à l'entreposage, aux appels téléphoniques, aux locations, aux dérangements, aux rampes de mise à l'eau, à l'assurance, au remboursement d'emprunts, à la perte de temps ou de revenus, ou à tout autre type de dommages indirects ou accessoires. Les dépenses associées à la dépose et/ou au remplacement de cloisons ou d'équipements du bateau, en raison de la conception de ce dernier, pour accéder au produit, ne sont pas non plus couvertes par cette garantie.

Aucun individu ni aucune entité, y compris les revendeurs agréés par Mercury Marine, n'ont été autorisés par Mercury Marine à émettre d'affirmations, de déclarations ou de garanties quelconques au sujet du produit, autres que celles spécifiées dans la présente garantie limitée. De telles affirmations, déclarations ou garanties ne sauraient être opposables à Mercury Marine.

Pour de plus amples informations sur les faits et les situations couverts par la garantie, et sur ceux qui ne le sont pas, se reporter à la section Garantie du manuel de fonctionnement et d'entretien, intégrée pour référence à la présente garantie.

EXCLUSIONS ET LIMITATIONS DE RESPONSABILITÉ :

LA SOCIÉTÉ DÉCLINE EXPRESSÉMENT TOUTE GARANTIE IMPLICITE DE QUALITÉ MARCHANDE OU D'ADAPTATION À UN USAGE PARTICULIER. SI ELLES NE PEUVENT ÊTRE DÉCLINÉES, CES GARANTIES IMPLICITES SONT LIMITÉES À LA DURÉE DE LA GARANTIE EXPRESSE. LES DOMMAGES ACCESSOIRES ET INDIRECTS NE SONT PAS COUVERTS PAR CETTE GARANTIE. COMME CERTAINS ÉTATS / PAYS N'AUTORISENT PAS LES EXONÉRATIONS DE RESPONSABILITÉ, LES LIMITATIONS ET LES EXCLUSIONS CI-DESSUS PEUVENT NE PAS S'APPLIQUER. CETTE GARANTIE CONFÈRE AU PROPRIÉTAIRE DES DROITS SPÉCIFIQUES, AUXQUELS D'AUTRES PEUVENT VENIR S'AJOUTER, SELON L'ÉTAT OU LE PAYS DE RÉSIDENCE.

INFORMATIONS RELATIVES À LA GARANTIE

Garantie limitée de 3 ans contre la corrosion

COUVERTURE : Mercury Marine garantit que chaque moteur neuf à transmission en z, hors-bord Mercury Marine ou inboard MerCruiser neuf Mercury, Mariner, Mercury Racing, Sport Jet, M² Jet Drive, Tracker par Mercury Marine Outboard, les moteurs Mercury MerCruiser Inboard ou à transmission en Z (le Produit) ne deviendra pas inutilisable par l'action directe de la corrosion pendant la période de temps décrite ci-dessous.

DURÉE DE LA GARANTIE : Le produit est couvert par la garantie limitée contre la corrosion pendant une période de trois (3) ans à partir de sa date de vente ou de sa mise en marche initiale, à la première échéance. La réparation ou le remplacement des pièces et les travaux entrepris en période de garantie n'étendent nullement la durée de celle-ci au-delà de sa date d'expiration initiale. Toute portion de la garantie non utilisée peut être transférée à un acheteur ultérieur (usage non commercial) sous réserve d'un réenregistrement correct du produit.

CONDITIONS À REMPLIR POUR POUVOIR BÉNÉFICIER DE LA GARANTIE : Ne peuvent bénéficier de cette garantie que les clients qui ont acheté le produit au détail auprès d'un revendeur agréé par Mercury Marine à distribuer le produit dans le pays où la vente a eu lieu, une fois que l'inspection avant livraison a été effectuée et documentée par Mercury Marine. Pour bénéficier de la garantie, le produit doit avoir été enregistré correctement par le revendeur agréé. Les dispositifs de protection contre la corrosion indiqués dans le manuel de fonctionnement et d'entretien doivent être utilisés sur le bateau, et l'entretien périodique décrit dans ce même manuel doit être effectué à intervalles réguliers (y compris, sans toutefois s'y limiter, le remplacement des anodes sacrificielles, l'utilisation des lubrifiants recommandés et les retouches apportées aux éraflures et entailles) pour pouvoir continuer à bénéficier de la garantie. Mercury Marine se réserve le droit d'exiger une preuve d'un entretien conforme pour tout recours en garantie.

RESPONSABILITÉ DE MERCURY : En vertu des termes de cette garantie, la seule et unique obligation de Mercury est limitée, à son choix, à la réparation des pièces corrodées, au remplacement de ces pièces par des pièces neuves ou résinées, certifiées par Mercury Marine, ou au remboursement du prix d'achat du produit par Mercury. Mercury se réserve le droit d'améliorer ou de modifier les produits, de temps à autre, sans obligation de modifier les produits fabriqués antérieurement.

COMMENT OBTENIR L'APPLICATION DE LA GARANTIE : Le client doit fournir à Mercury une possibilité raisonnable d'effectuer la réparation, ainsi qu'un accès raisonnable au produit. Les demandes de garantie doivent être adressées, accompagnées du produit, à un revendeur agréé par Mercury afin qu'il puisse réparer ledit produit. Si l'acheteur n'est pas en mesure de livrer le produit au revendeur, il doit en avvertir Mercury par écrit. Nous nous chargerons ensuite de faire effectuer l'inspection et toute réparation couverte par la garantie. L'acheteur devra alors s'acquitter de tous les frais de transport et/ou de déplacement. Si le service fourni n'est pas couvert par cette garantie, l'acheteur doit s'acquitter de tous les frais, pièces et main-d'œuvre, et de toute autre dépense liée à la réparation en question. L'acheteur ne doit pas envoyer le produit ou des pièces du produit directement à Mercury, sauf si Mercury lui en fait la demande. Une preuve attestant que le produit a été enregistré au nom du propriétaire doit être présentée au revendeur pour bénéficier de l'application de la garantie.

LIMITE DE LA GARANTIE : Cette garantie limitée ne couvre pas la corrosion des circuits électriques, la corrosion résultant de dégâts, la corrosion qui entraîne des dommages purement esthétiques, les emplois abusifs et les travaux d'entretien non conformes, la corrosion des accessoires, des instruments, des circuits de direction, la corrosion de l'embase de jet installée à l'usine, les dommages provenant des salissures marines, les produits vendus avec une garantie limitée de moins d'un an, les pièces de rechange (achetées par le client) et les produits utilisés à des fins commerciales. Par fins commerciales est entendue toute utilisation du produit liée à un travail ou à un emploi ou toute utilisation rémunératrice, pendant toute partie de la durée de la garantie, même si le produit n'est utilisé à ces fins qu'occasionnellement.

INFORMATIONS RELATIVES À LA GARANTIE

Les dégâts de corrosion produits par des courants électriques vagabonds (prises de quais, bateaux avoisinants, métal immergé) ne sont pas couverts par cette garantie et doivent être protégés par l'utilisation d'un dispositif anti-corrosion, tel que les systèmes Precision Parts de Mercury ou MerCathode de Quicksilver et/ou un isolateur galvanique. Les dégâts de corrosion provoqués par une application non conforme de peintures marines à base de cuivre ne sont pas couverts par cette garantie limitée. Si une protection contre les salissures marines est nécessaire, il est recommandé d'appliquer des peintures à base d'adipate tributylétain sur les produits MerCruiser et Outboard. Dans les régions où ces peintures sont interdites par la loi, des peintures à base de cuivre peuvent être utilisées sur la coque et le tableau arrière. Ne pas appliquer de peinture sur le hors-bord ni sur le produit MerCruiser. En outre, veiller à ne pas établir de connexion électrique entre le produit sous garantie et la peinture. Pour un produit MerCruiser, un espace non peint d'au moins 38 mm (1.5 in.) doit être laissé autour du tableau arrière. Se reporter au Manuel de fonctionnement et d'entretien pour tout détail supplémentaire.

Pour de plus amples informations sur les faits et les situations couverts par la garantie, et sur ceux qui ne le sont pas, se reporter à la section Garantie du manuel de fonctionnement et d'entretien, intégrée pour référence à la présente garantie.

DÉNI ET LIMITATIONS DE RESPONSABILITÉ :

NOUS DÉCLINONS EXPRESSÉMENT TOUTE GARANTIE IMPLICITE DE QUALITÉ MARCHANDE OU D'ADAPTATION À UN USAGE PARTICULIER. SI ELLES NE PEUVENT ÊTRE DÉSAVOUÉES, CES GARANTIES IMPLICITES SONT LIMITÉES À LA DURÉE DE LA GARANTIE EXPRESSE. LES DOMMAGES INDIRECTS ET CONSÉCUTIFS SONT EXCLUS DE CETTE COUVERTURE DE GARANTIE. COMME CERTAINS ÉTATS / PAYS N'AUTORISENT PAS D'EXONÉRATIONS DE RESPONSABILITÉ, LES LIMITATIONS ET LES EXCLUSIONS CI-DESSUS PEUVENT NE PAS S'APPLIQUER. CETTE GARANTIE CONFÈRE AU PROPRIÉTAIRE DES DROITS LÉGAUX SPÉCIFIQUES, AUXQUELS D'AUTRES PEUVENT VENIR S'AJOUTER, SELON SON ÉTAT OU PAYS DE RÉSIDENCE.

Couverture de la garantie et exclusions

Cette rubrique a pour but d'éliminer certains des malentendus les plus courants concernant la garantie. Les informations suivantes définissent certains des services qui ne sont pas couverts par la garantie. Les dispositions énoncées ci-dessous ont été intégrées par référence à la garantie limitée de 3 ans contre les dégâts de corrosion, à la garantie limitée internationale sur les moteurs hors-bord, et à la garantie limitée sur les moteurs hors-bord des États-Unis et du Canada.

N'oubliez pas que la garantie couvre les réparations nécessaires pendant la durée de couverture en raison de défauts de fabrication et de matériaux. Les erreurs d'installation, les accidents, l'usure normale et toute une série d'autres causes qui affectent le produit ne sont pas couverts.

La garantie est limitée aux défauts de fabrication et de matériaux, uniquement lorsque la vente au consommateur s'est produite dans le pays dans lequel nous en avons autorisé la distribution.

Pour toute question concernant la garantie, contactez votre concessionnaire agréé. Il se fera un plaisir de répondre à toutes vos questions.

EXCLUSIONS GÉNÉRALES DE LA GARANTIE

1. Petits ajustements et réglages, y compris vérification, nettoyage ou réglage des bougies, éléments d'allumage, carburateurs, filtres, courroies, commandes, et vérification de la lubrification dans le cadre de services normaux.
2. Embases à jet installées à l'usine - Les pièces exclues de la garantie sont les suivantes : rotor et chemise endommagés à la suite d'un choc ou d'usure et roulements de l'arbre moteur endommagés par l'eau et dont l'entretien n'a pas été effectué correctement.
3. Dégâts provenant d'un acte de négligence, d'un entretien insuffisant, d'un accident, d'une utilisation anormale ou d'une installation ou d'un service incorrects.
4. Dépenses liées au halage, à la mise à l'eau et au remorquage, dépose et / ou remplacement de cloisons ou d'équipements du bateau en raison de la conception de ce dernier, pour accéder au produit, frais connexes relatifs au transport et / ou au temps de déplacement, etc. Le client doit fournir un accès raisonnable au produit. Le client doit livrer le produit à un concessionnaire agréé.

INFORMATIONS RELATIVES À LA GARANTIE

5. Entretien complémentaire effectué à la demande du client, qui n'est pas nécessaire dans le cadre de la garantie.
6. Les travaux non effectués par un concessionnaire agréé peuvent être couverts par la garantie dans les conditions suivantes : s'ils ont été réalisés dans une situation d'urgence (à condition qu'aucun concessionnaire agréé capable d'effectuer les travaux nécessaires ou disposant de dispositifs de halage ne soit disponible dans la région, etc., et que l'usine ait autorisé au préalable le recours à cet autre établissement).
7. Tous les dommages indirects et / ou consécutifs (frais d'entreposage, appels téléphoniques ou frais de location de toutes sortes, préjudices secondaires ou perte de temps ou de revenus) sont à la charge du propriétaire.
8. Utilisation de pièces de marques autres que Mercury Precision ou Quicksilver lors de réparations sous garantie.
9. Le changement des huiles, lubrifiants ou liquides dans le cadre de l'entretien normal est à la charge du client à moins que la perte ou la contamination de ces liquides ne soient causées par une panne du produit couverte par la garantie.
10. Participation ou préparation à une course ou à toute autre activité de compétition, ou après modification de l'unité inférieure en vue de telles activités.
11. Un moteur bruyant n'indique pas nécessairement un problème grave. Si le diagnostic détermine que les organes internes du moteur sont gravement endommagés et qu'une panne pourrait d'en suivre, l'origine du bruit doit être corrigée dans le cadre de la garantie.
12. Les dommages causés à l'unité inférieur et / ou à l'hélice par le heurt d'un objet immergé sont considérés comme un risque marin.
13. Infiltration d'eau dans le moteur par l'arrivée de carburant, la prise d'air ou le circuit d'échappement ou immersion du produit.
14. Panne de toute pièce par suite d'un manque d'eau de refroidissement provenant du démarrage du moteur hors de l'eau, de l'obstruction des trous d'arrivée d'eau par des objets étrangers, de l'élévation ou du relevage excessifs du moteur.
15. Utilisation de carburants et de lubrifiants non conformes au produit. Reportez-vous à la rubrique Entretien.
16. Notre garantie limitée ne couvre pas les dégâts subis par nos produits en raison de l'installation ou de l'utilisation de pièces et d'accessoires qui sont fabriqués ou vendus par la concurrence. Les pannes qui ne sont pas liées à l'utilisation de ces pièces ou accessoires sont couvertes par la garantie si elles satisfont par ailleurs aux termes de la garantie limitée de ce produit.

Garantie limitée relative aux émissions dans le cadre de la réglementation de l'EPA des États-Unis

Conformément aux obligations découlant de l'article 40 CFR partie 1045, sous-partie B, Mercury Marine offre une garantie relative aux émissions de cinq ans ou de 175 heures de fonctionnement du moteur, à la première échéance, à l'acheteur au détail, certifiant que le moteur est conçu, construit et équipé de manière à se conformer, au moment de la vente, aux règlements en vigueur aux termes de la section 213 du Clean Air Act (loi sur l'assainissement de l'air), et qu'il ne présente aucun vice de matériau et de fabrication qui l'empêcherait de se conformer aux règlements en vigueur. La présente garantie relative aux émissions couvre tous les composants figurant dans la liste des **composants du système de contrôle des émissions**.

Composants du système de contrôle des émissions

La garantie relative aux émissions de l'EPA et de la Californie couvre tous les composants figurant dans la liste suivante :

COMPOSANTS DU SYSTÈME DE CONTRÔLES DES ÉMISSIONS :

1. Système de dosage du carburant
 - a. Carburateur et pièces internes (et/ou régulateur de pression ou système d'injection)
 - b. Système d'enrichissement pour démarrage par temps froid

INFORMATIONS RELATIVES À LA GARANTIE

- c. Soupapes d'admission
2. Système d'induction d'air
 - a. Collecteur d'admission
 - b. Systèmes de turbocompresseur ou de compresseur (le cas échéant)
3. Système d'allumage
 - a. Bougies
 - b. Magnéto ou système d'allumage électronique
 - c. Système d'avance/retard à l'allumage
 - d. Bobine d'allumage et/ou module de commande
 - e. Câbles d'allumage
4. Système de graissage (à l'exception des moteurs à 4 temps)
 - a. Pompe à huile et pièces internes
 - b. Injecteurs d'huile
 - c. Dispositif de dosage d'huile
5. Système d'échappement
 - a. Collecteur d'échappement
 - b. Soupapes d'échappement
6. Articles divers utilisés dans les systèmes ci-dessus
 - a. Tuyaux, brides, raccords, tubes, joints ou dispositifs d'étanchéité et visserie de montage
 - b. Poulies, courroies et tendeurs
 - c. Soupape de dépression, interrupteur thermostatique, soupape de retenue, temporisateur
 - d. Commandes électroniques

La garantie relative aux émissions ne couvre pas les composants dont la défaillance ne provoquerait pas l'augmentation d'un quelconque polluant réglementé des émissions d'un moteur.

Garantie limitée des émissions de l'état de Californie

Le California Air Resource Board (Comité des ressources atmosphériques de Californie) a adopté des règlements sur les émissions des moteurs hors-bord. Les règlements s'appliquent à tous les moteurs hors-bord vendus aux consommateurs au détail en Californie fabriqués depuis l'année modèle 2001. Mercury Marine, conformément à ces règlements, fournit cette garantie limitée des systèmes de contrôle des émissions (voir **Composants du système de contrôle des émissions**), et garantit en outre que ce moteur hors-bord a été conçu, construit et équipé de manière à être conforme, au moment de la vente, aux réglementations en vigueur adoptées par le California Air Resources Board (Comité des ressources atmosphériques de Californie), en vertu de l'autorité que lui confère le Health and Safety Code (Code de la santé et de la sécurité) de Californie (chapitres 1 et 2, partie 5, Division 26). Pour toute information relative à la garantie limitée des composants sans relation avec les systèmes de contrôle des émissions du moteur hors-bord, consulter la déclaration de garantie du moteur hors-bord.

COUVERTURE : Mercury Marine garantit que les Composants des système de contrôle des émissions (**Emission Control System Components**) de ses moteurs hors-bord neufs de l'année modèle 2001 (et des années postérieures), vendus par un revendeur californien à des clients au détail résidant dans l'état de Californie, sont exempts de vice de matériau et de fabrication pouvant causer la défaillance d'une pièce garantie identique dans tous ses aspect matériels à cette pièce telle que décrite dans la demande de certification de Mercury Marine auprès du California Air Resource Board, pendant la période et sous les conditions indiquées ci-dessous. Le coût du diagnostic d'une défaillance garantie est couvert par la garantie (si la réclamation au titre de la garantie est approuvée). Les dommages subis par d'autres composants du moteur du fait de la défaillance de la pièce garantie sont également réparés sous la garantie.

INFORMATIONS RELATIVES À LA GARANTIE

DURÉE DE LA GARANTIE : Cette garantie limitée assure la couverture des composants des systèmes de contrôle des émissions des moteurs hors-bord neufs de l'année modèle 2001 (et ultérieure), vendus à des clients au détail dans l'état de Californie pendant quatre (4) ans à compter de la date de la première vente du produit ou de sa première mise en service, à la première échéance, ou pour une durée totale d'utilisation de 250 heures (telle que figurant sur le compteur horaire du moteur, le cas échéant). Les articles d'entretien normal en relation avec les émissions, tels que les bougies et les filtres, qui figurent sur la liste des pièces garanties sont couverts jusqu'à leur premier intervalle de remplacement obligatoire uniquement. Voir les sections **Composants du système de contrôle des émissions et Calendrier d'entretien**. La réparation ou le remplacement des pièces ou l'exécution d'un entretien dans le cadre de cette garantie ne prorogent pas la durée de celle-ci au-delà de sa date d'expiration initiale. La couverture de garantie non expirée peut être transférée à l'acquéreur suivant. (voir les instructions sur le transfert de garantie)

COMMENT OBTENIR L'APPLICATION DE LA GARANTIE : Le client doit fournir à Mercury une possibilité raisonnable d'effectuer la réparation, ainsi qu'un accès raisonnable au produit. Les formulaires de garantie doivent être adressés, accompagnés du produit, à un revendeur agréé par Mercury afin qu'il puisse réparer ledit produit. Si l'acheteur ne peut remettre le produit à un tel revendeur, il doit le signaler à Mercury Marine et à Mercury qui s'occupera alors de l'inspection et de toute réparation sous garantie. L'acheteur devra alors s'acquitter des frais relatifs au transport et/ou au temps de déplacement. Si le service fourni n'est pas couvert par cette garantie, l'acheteur doit s'acquitter des frais de pièces et de main-d'œuvre, et de toute autre dépense liée à la réparation en question. L'acheteur ne doit pas expédier le produit ou des pièces du produit directement à Mercury, sauf si Mercury en fait la demande.

RESPONSABILITÉ DE MERCURY : En vertu de cette garantie, la seule et unique obligation de Mercury Marine est limitée, à ses frais et à son choix, à la réparation ou au remplacement des pièces défectueuses par des pièces neuves ou réusinées, certifiées par Mercury Marine, ou au remboursement du prix d'achat du produit Mercury. Mercury se réserve le droit d'améliorer ou de modifier les produits, de temps à autre, sans obligation de modifier les produits fabriqués antérieurement.

EXCLUSIONS DE LA GARANTIE : Cette garantie limitée ne couvre pas les articles soumis à un entretien périodique, les mises au point, les réglages, l'usure normale, les dégâts provenant d'une utilisation abusive ou anormale, de l'utilisation d'une hélice ou d'un rapport d'engrenage qui ne permettent pas au moteur de tourner au régime pleins gaz conseillé (voir **Généralités – Caractéristiques**), le fonctionnement du produit d'une façon inconsistante avec les procédures de fonctionnement recommandées, la négligence, les accidents, l'immersion, l'installation incorrecte (les spécifications et les techniques d'installation correctes sont indiquées dans les instructions d'installation du produit), l'entretien incorrect, les hélices et les chemises de la pompe à jet, le fonctionnement avec des carburants, des huiles ou des graisses non adaptées à l'utilisation avec le produit (voir **Carburant et huile**), l'altération ou le retrait de pièces.

Cette garantie ne couvre pas les dépenses liées au halage, à la mise à l'eau, au remorquage, à l'entreposage, aux appels téléphoniques, aux locations, aux dérangements, aux rampes de mise à l'eau, à l'assurance, au remboursement d'emprunts, à la perte de temps ou de revenus, ou à tout autre type de dommages indirects ou accessoires. Les dépenses associées à la dépose et/ou au remplacement de cloisons ou d'équipements du bateau, en raison de la conception de ce dernier, pour accéder au produit, ne sont pas non plus couvertes par cette garantie.

L'entretien, le remplacement ou la réparation des dispositifs et systèmes de contrôle des émissions non couverts par la garantie peuvent être effectués par n'importe quel centre de réparation ou réparateur de moteurs marins. L'utilisation de pièces autres que Mercury pour un entretien ou des réparations non garantis ne constitue pas un fondement pour refuser d'autres travaux garantis. L'utilisation de pièces d'appoints (telles que définies à la section 1900 (b)(1) et (b)(10) du titre 13 du code des règlements de Californie) ou de pièces modifiées non exemptées par le California Air Resources Board peut constituer un fondement au rejet d'une revendication au titre de la garantie, à la discrétion de Mercury Marine. Les défaillances de pièces garanties causées par l'utilisation de pièces d'appoint non exemptées ou de pièces modifiées ne seront pas couvertes.

INFORMATIONS RELATIVES À LA GARANTIE

DÉNIS ET LIMITATIONS DE RESPONSABILITÉ

LA SOCIÉTÉ DÉCLINE EXPRESSÉMENT TOUTE GARANTIE IMPLICITE DE QUALITÉ MARCHANDE OU D'ADAPTATION À UN USAGE PARTICULIER. SI ELLES NE PEUVENT ÊTRE DÉCLINÉES, CES GARANTIES IMPLICITES SONT LIMITÉES À LA DURÉE DE LA GARANTIE EXPRESSE. LES DOMMAGES ACCESSOIRES ET INDIRECTS NE SONT PAS COUVERTS PAR CETTE GARANTIE. COMME CERTAINS ÉTATS / PAYS N'AUTORISENT PAS LES EXONÉRATIONS DE RESPONSABILITÉ, LES LIMITATIONS ET LES EXCLUSIONS CI-DESSUS PEUVENT NE PAS S'APPLIQUER. CETTE GARANTIE CONFÈRE AU PROPRIÉTAIRE DES DROITS SPÉCIFIQUES, AUXQUELS D'AUTRES PEUVENT VENIR S'AJOUTER, SELON L'ÉTAT OU LE PAYS DE RÉSIDENCE.

Pour toute question relative aux droits et obligations concernant la garantie, contacter Mercury Marine au 1-920-929-5040.

Explications du California Air Resources Board quand à la déclaration de garantie du système de contrôle des émissions

DROITS ET OBLIGATIONS CONCERNANT LA GARANTIE : Le California Air Resources Board se réjouit d'expliquer la garantie du système de contrôle des émissions du moteur hors-bord d'année modèle 2001 ou postérieure. En Californie, les moteurs hors-bord neufs doivent être conçus, fabriqués et équipés dans le respect des normes anti-brouillard de fumée strictes de l'état. Mercury Marine doit garantir le système de contrôle des émissions du moteur hors-bord pendant les durées indiquées ci-dessous dès lors que le moteur n'a pas fait l'objet d'une utilisation abusive, d'un entretien négligent ou incorrect.

Le système de contrôle des émissions peut inclure des pièces telles que le carburateur ou le système d'injection, le système d'allumage et le convertisseur catalytique. Les tuyaux, courroies, connecteurs et d'autres ensembles relatifs aux émissions peuvent être inclus.

Lorsque les conditions de garantie sont réunies, Mercury Marine répare le moteur hors-bord à ses frais, y compris le diagnostic, les pièces et la main-d'œuvre.

COUVERTURE DE LA GARANTIE DU FABRICANT : Des pièces particulières du système de contrôle des émissions des moteurs hors-bord de l'année modèle 2001 ou ultérieure sont garantis pendant quatre (4) ans ou 250 heures d'utilisation, à la première échéance. Toutefois, la couverture de garantie basée pour la période horaire d'utilisation n'est permise que pour les moteurs hors-bord et les bateaux équipés de compteurs horaires adaptés ou de dispositifs équivalents. Si une quelconque pièce du moteur sous garantie en relation avec les émissions est défectueuse, celle-ci doit être réparée ou remplacée par Mercury Marine.

OBLIGATIONS DU PROPRIÉTAIRE RELATIVEMENT À LA GARANTIE : En qualité de propriétaire du moteur hors-bord, vous êtes responsable de l'entretien obligatoire indiqué dans la section **Entretien**. Mercury Marine recommande de conserver tous les justificatifs d'entretien du moteur hors-bord. Mercury Marine ne saurait toutefois refuser la garantie pour une simple carence de justificatif ou l'inexécution de l'entretien programmé.

En votre qualité de propriétaire du moteur hors-bord, vous devez toutefois savoir que Mercury Marine peut refuser la couverture de la garantie si le moteur hors-bord ou une pièce est défaillante en raison d'une utilisation abusive, d'une négligence, d'un entretien incorrect ou de modifications non approuvées.

Vous êtes responsable de la présentation de votre moteur hors-bord à un revendeur Mercury agréé pour l'entretien du produit dès qu'un problème se manifeste. Les réparations garanties seront effectuées dans un délai raisonnable, ne pouvant pas dépasser 30 jours.

Pour toute question relative aux droits et obligations concernant la garantie, contacter Mercury Marine au 1-920-929-5040.

Étiquette à étoiles de certification relative aux émissions

Une des étiquettes à étoiles suivantes est apposée sur le carénage des moteurs hors-bord.





Le symbole pour un moteur marin plus propre signifie :

Un air et de l'eau plus propres – Pour un mode de vie et un environnement plus sains.

Une meilleure économie de carburant – Consomme près de 30 à 40 pour cent d'essence et d'huile de moins que les moteurs deux temps à carburateur conventionnels, économisant de l'argent et préservant les ressources.

INFORMATIONS RELATIVES À LA GARANTIE

Garantie des émissions plus longue – Protège le consommateur pour un fonctionnement sans souci.

 <p>22531</p>	<p>Une étoile – Faibles émissions</p> <p>L'étiquette à une étoile identifie les moteurs qui respectent les normes d'émission d'échappement 2001 de l'Air Resources Board (Comité des ressources atmosphériques). Les émissions des moteurs respectant ces normes sont inférieures de 75 % à celles des moteurs deux temps à carburateur conventionnels. Ces moteurs sont équivalents aux normes 2006 de l'U.S. EPA (Agence américaine de protection de l'environnement) pour les moteurs marins.</p>
 <p>42537</p>	<p>Deux étoiles – Très faibles émissions</p> <p>L'étiquette à deux étoiles identifie les moteurs qui respectent les normes d'émissions d'échappement de 2004 de l'Air Resources Board applicables aux marins hors-bord et de bateaux de plaisance. Les émissions des moteurs respectant ces normes sont inférieures de 20 % à celles des moteurs à faibles émissions – une étoile.</p>
 <p>42538</p>	<p>Trois étoiles – Émissions ultra faibles</p> <p>L'étiquette à trois étoiles identifie les moteurs qui respectent les normes d'émissions d'échappement de 2008 de l'Air Resources Board applicables aux moteurs marins hors-bord et de bateaux de plaisance ou les normes d'émissions d'échappement 2003-2008 applicables aux moteurs inboard ou à transmission en Z de l'Air Resources Board. Les émissions des moteurs respectant ces normes sont inférieures de 65 % à celles des moteurs à faibles émissions – une étoile.</p>
 <p>42539</p>	<p>Quatre étoiles – Émissions super ultra faibles</p> <p>L'étiquette à quatre étoiles identifie les moteurs qui respectent les normes d'émission d'échappement 2009 applicables aux moteurs inboard et à transmission en Z de l'Air Resources Board. Les moteurs marins hors-bord et de bateaux de plaisance peuvent aussi être conformes à ces normes. Les émissions des moteurs respectant ces normes sont inférieures de 90 % à celles des moteurs à faibles émissions – une étoile.</p>

GÉNÉRALITÉS

Responsabilités du pilote

Le pilote est responsable de la bonne conduite du bateau et de la sécurité de ses occupants ainsi que de celle du public. Nous engageons tous les utilisateurs du moteur hors-bord à lire attentivement et entièrement ce manuel et à ne commencer à piloter qu'après avoir bien compris toutes les instructions qu'il contient.

Veillez à ce qu'au moins l'un des passagers, autre que le pilote, soit informé des manoeuvres de base (démarrage, fonctionnement du hors-bord et navigation), au cas où le pilote se trouverait incapable de conduire le bateau.

Avant d'utiliser le moteur

Lire attentivement ce manuel. Se familiariser avec le fonctionnement du moteur hors-bord. Pour toute question, contacter le revendeur.

Prudence, connaissance et bon sens permettent d'éviter les blessures et les dégâts matériels.

Ce manuel, ainsi que les étiquettes de sécurité placées sur le bateau, utilisent la signalisation suivante pour attirer l'attention sur les consignes de sécurité spéciales qui doivent être respectées.

DANGER

Indique une situation dangereuse qui, si elle n'est pas évitée, causera des blessures graves, voire mortelles.

AVERTISSEMENT

Indique une situation dangereuse qui, si elle n'est pas évitée, pourrait causer des blessures graves, voire mortelles.

ATTENTION

Indique une situation dangereuse qui, si elle n'est pas évitée, pourrait causer des blessures mineures ou modérées.

AVIS

Indique une situation qui, si elle n'est pas évitée, pourrait causer la défaillance du moteur ou d'un composant essentiel.

Puissance maximale du bateau

AVERTISSEMENT

L'utilisation d'un moteur hors-bord excédant la limite maximum de puissance du bateau peut : 1) entraîner la perte de contrôle de ce dernier, 2) modifier ses caractéristiques de flottaison en raison d'une charge excessive du tableau arrière, ou 3) causer la rupture du bateau, particulièrement au voisinage du tableau arrière.

GÉNÉRALITÉS

Ne dépassez pas les limites de puissance et de charge de votre bateau. La plupart des bateaux portent une plaque indiquant ces limites, calculées par le fabricant sur la base de certaines recommandations réglementaires. Dans le doute, contactez votre concessionnaire ou le constructeur du bateau.

U.S. COAST GUARD CAPACITY	
MAXIMUM HORSEPOWER	XXX
MAXIMUM PERSON CAPACITY (POUNDS)	XXX
MAXIMUM WEIGHT CAPACITY	XXX

26777

Utilisation de bateaux à haute vitesse et à hautes performances

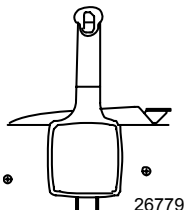
Si le moteur hors-bord est monté sur un bateau à haute vitesse ou à hautes performances et que le pilote n'en connaît pas bien le fonctionnement, il est conseillé de ne jamais l'utiliser à haute vitesse sans avoir suivi au préalable un cours d'orientation et une démonstration auprès du revendeur ou d'un opérateur familier de cette combinaison bateau/moteur hors-bord. Pour des renseignements supplémentaires, se procurer une copie de notre livret : **Hi-Performance Boat Operation (Utilisation de bateaux à hautes performances)** auprès de votre revendeur, de votre distributeur ou de Mercury Marine.

Modèles de commande à distance de moteurs hors-bord

La commande à distance reliée au moteur doit être équipée d'un dispositif de protection de démarrage au point mort uniquement. Ce dispositif évite que le moteur ne démarre lorsqu'il est en prise.

▲ AVERTISSEMENT

Le démarrage du moteur avec l'embase en prise peut causer des blessures graves, voire mortelles. Ne jamais utiliser un bateau s'il n'est pas équipé d'un dispositif de protection de démarrage au point mort.



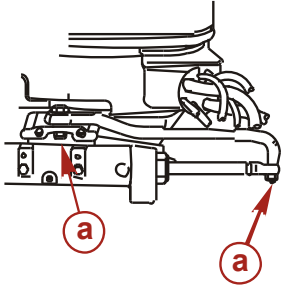
Avis relatif à la direction à distance

La biellette de direction qui connecte le câble de direction au moteur doit être fixée au moyen d'écrous autobloquants. Ces écrous autobloquants ne doivent jamais être remplacés par des écrous ordinaires (non autobloquants) qui se desserrent et se dévissent suite aux vibrations, permettant ainsi à la biellette de se dégrader.

GÉNÉRALITÉS

⚠ AVERTISSEMENT

Le dégagement d'une biellette de direction peut forcer le bateau à effectuer un virage brusque et complet, totalement inattendu. Cette action potentiellement violente risque de projeter les occupants du bateau par-dessus bord, les exposant à des blessures graves, voire mortelles.



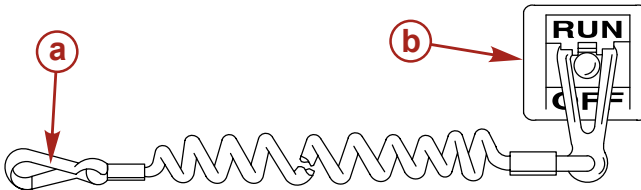
a - Écrous autobloquants

27740

Coupe-circuit d'urgence

Le coupe-circuit d'urgence arrête le moteur chaque fois que l'opérateur s'éloigne suffisamment du poste de pilotage pour activer l'interrupteur (en cas d'éjection accidentelle, par exemple). Les moteurs hors-bord à barre franche et certaines unités à commande à distance sont équipés d'un coupe-circuit d'urgence. Un coupe-circuit d'urgence peut être installé comme accessoire : habituellement sur le tableau de bord ou sur le côté adjacent au poste de pilotage.

Le cordon est d'une longueur habituellement comprise entre 122 et 152 cm lorsqu'il est étendu au maximum, avec un élément à l'une de ses extrémités conçu pour être introduit dans le coupe-circuit et un mousqueton à l'autre extrémité à attacher au pilote. Au repos, le cordon est enroulé sur lui-même pour éviter qu'il ne s'enchevêtre avec les objets alentour. Sa longueur étendue est telle qu'elle permet au pilote de se déplacer dans une certaine zone autour du poste de pilotage sans risquer d'activer accidentellement le système. Si le pilote souhaite raccourcir le cordon, il peut l'enrouler autour de son poignet ou de sa jambe, ou y faire un nœud.



21629

- a - Cordon de coupe-circuit d'urgence
- b - Coupe-circuit d'urgence

Lire les informations de sécurité suivantes avant de continuer.

GÉNÉRALITÉS

Importantes informations relatives à la sécurité : Le coupe-circuit d'urgence arrête le moteur lorsque l'opérateur s'éloigne suffisamment du poste de pilotage pour activer l'interrupteur. Ceci se produit si le pilote tombe accidentellement par-dessus bord ou se déplace dans le bateau à une distance suffisante de son poste. Une chute par dessus bord ou une éjection accidentelle sont des risques plus fréquents sur certains types de bateaux, tels que les bateaux pneumatiques à flancs bas, les bateaux de pêche au lancer, les bateaux à hautes performances et les bateaux de pêche légers et au comportement sensible, contrôlés par une barre franche. La chute par-dessus bord et les éjections accidentelles sont aussi la conséquence de mauvaises pratiques d'utilisation telles que le fait de s'asseoir sur le dossier du siège ou sur le plat-bord à des vitesses de déjaugage, de rester debout à des vitesses de déjaugage, de s'asseoir sur des plates-formes de bateau de pêche élevées, de naviguer à des vitesses de déjaugage dans des eaux peu profondes ou comportant de nombreux obstacles, de relâcher le volant de direction ou la barre franche qui tire dans une direction, de boire de l'alcool ou de consommer des drogues ou d'effectuer des manœuvres risquées à haute vitesse.

L'interrupteur d'arrêt d'urgence permet d'arrêter le moteur instantanément mais le bateau continue d'avancer pendant un certain temps, suivant la vitesse et l'angle du virage amorcé au moment de l'activation du dispositif. Le bateau n'effectuera cependant pas un cercle complet. Lorsque le bateau se déplace sur sa lancée, il peut causer des blessures, aussi graves que s'il était en prise, à quiconque se trouve sur sa trajectoire.

Il est vivement recommandé d'informer les autres passagers des principes de démarrage et de fonctionnement du moteur au cas où une situation d'urgence se présenterait (par exemple si le pilote est éjecté accidentellement).

⚠ AVERTISSEMENT

Si le pilote tombe par dessus bord, arrêter immédiatement le moteur pour réduire le risque de blessures graves, voire mortelles, résultant d'un heurt avec le bateau. Toujours connecter correctement le pilote au coupe-circuit d'urgence à l'aide d'un cordon de raccordement.

⚠ AVERTISSEMENT

Éviter les blessures graves, voire mortelles, causées par les forces de décélération résultant d'une activation accidentelle ou involontaire de l'interrupteur. Le pilote du bateau ne doit jamais quitter son poste sans s'être d'abord déconnecté de l'interrupteur d'arrêt d'urgence.

Il est également possible que l'interrupteur soit activé accidentellement ou involontairement au cours du fonctionnement normal. Ceci peut causer l'une, ou toutes, les situations dangereuses potentielles suivantes :

- Interruption soudaine du déplacement avant du bateau qui peut entraîner une projection vers l'avant des occupants, notamment de ceux qui se trouvent à la proue et qui risquent d'être éjectés par dessus bord et heurtés par l'embase ou l'hélice.
- Perte de puissance et de contrôle de la direction en cas de mer agitée, de courants forts ou de vents violents.
- Perte de contrôle lors de l'amarrage.

MAINTENIR LE COUPE-CIRCUIT D'URGENCE ET LE CORDON DU COUPE-CIRCUIT D'URGENCE EN BON ÉTAT DE FONCTIONNEMENT

Avant chaque utilisation, vérifier que le coupe-circuit d'urgence fonctionne correctement. Mettre le moteur en marche et l'arrêter en tirant sur le cordon du coupe-circuit d'urgence. Si le moteur ne s'arrête pas, faire réparer l'interrupteur avant d'utiliser le bateau.

Avant chaque utilisation, inspecter visuellement le cordon du coupe-circuit d'urgence pour vérifier qu'il est en bon état et qu'il ne présente aucun signe de cassure, de coupure ou d'usure. Vérifier que les clips aux extrémités du cordon sont en bon état. Remplacer tout cordon de coupe-circuit d'urgence endommagé ou usé.

Arrêt d'urgence du bateau

Un bateau à embase de jets est équipé d'un dispositif d'arrêt d'urgence, propre à cette forme de propulsion.

GÉNÉRALITÉS

▲ AVERTISSEMENT

Le dispositif d'arrêt d'urgence qui équipe l'embase de jets permet de ralentir le bateau en cas d'urgence. Cependant, en cas d'arrêt soudain, les passagers risquent d'être projetés vers l'avant ou même par-dessus bord. Ceci peut entraîner des blessures graves, voire mortelles.

En cas d'urgence, passer en marche arrière et appliquer une poussée arrière pour ralentir rapidement le bateau et réduire la distance d'arrêt. Cependant, une telle manœuvre peut projeter les passagers vers l'avant ou même par-dessus bord.

Protection des baigneurs

EN CROISIÈRE

Il est très difficile pour une personne se tenant dans l'eau ou flottant de prendre une action rapide pour éviter un bateau navigant dans sa direction, même à vitesse lente.



21604

Toujours ralentir et faire preuve d'une extrême prudence lors de la navigation dans une zone où des personnes sont susceptibles de se trouver dans l'eau.

Éviter de naviguer en eaux peu profondes ou dans des zones où toute matière en suspension, telle que le sable, les coquillages, les algues, l'herbe, les branches d'arbre, etc., pourrait être aspirée et expulsée par la pompe à des vitesses dangereuses.

LORSQUE LE BATEAU EST À L'ARRÊT

▲ AVERTISSEMENT

Pour éviter toute blessure grave, ne pas toucher au rotor en rotation et veiller à ce que les cheveux, les vêtements ou tout autre objet ne soient pas entraînés dans la prise d'eau et ne s'enroulent pas autour de l'arbre du rotor. Se tenir à distance de la prise d'eau et ne jamais introduire d'objet dans le tube de prise ou de sortie d'eau lorsque le moteur tourne.

Arrêter immédiatement le moteur toutes les fois qu'une personne est dans l'eau, près du bateau. L'embase de jets aspire toujours de l'eau par la prise d'eau lorsque le moteur tourne. Se tenir à distance de la prise d'eau située sous l'embase de jets et n'introduire aucun objet dans la prise d'eau ou dans le tube de sortie lorsque le moteur tourne.

Message de sécurité des passagers – Bateaux à pont et à ponton

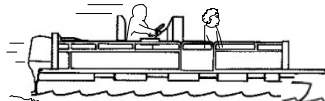
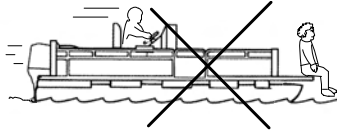
Chaque fois que le bateau se déplace, observer l'emplacement de tous les passagers. Veiller à ce qu'ils conservent leur place et ne s'assoient pas dans des sièges qui ne sont pas recommandés pour des vitesses supérieures au ralenti. Une réduction soudaine de la vitesse, à la suite, par exemple, d'un plongeon dans une grosse vague ou un sillage profond, d'une réduction brusque des gaz ou d'un virage inattendu, peuvent les projeter par-dessus bord. Une chute à l'avant du bateau, entre les deux pontons, les mettrait en contact avec l'embase.

GÉNÉRALITÉS

BATEAUX À PONT AVANT OUVERT

Personne ne doit se tenir sur le pont devant le garde-corps lorsque le bateau est en mouvement. Veiller à ce que tous les passagers se tiennent derrière le garde-corps ou la lisse avant.

Les personnes qui se trouvent sur le pont avant peuvent être facilement projetées par-dessus bord et les personnes assises sur le pont avant, les jambes pendantes à l'extérieur, peuvent être entraînées dans l'eau par une vague.



26782

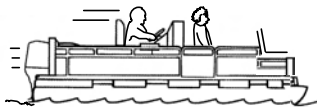
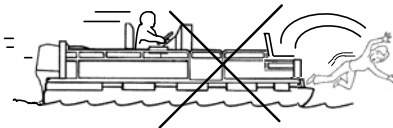
▲ AVERTISSEMENT

Éviter les blessures graves, voire mortelles, dues aux chutes par-dessus l'extrémité avant d'un bateau à ponton ou à plate-forme et à l'écrasement par le hors-bord. S'éloigner de l'extrémité avant du pont et rester assis lorsque le bateau est en mouvement.

BATEAUX AVEC FAUTEUILS DE PÊCHE SURÉLEVÉS SUR SOCLE, MONTÉS À L'AVANT

Ces fauteuils de pêche surélevés ne doivent pas être utilisés lorsque le bateau se déplace à une vitesse supérieure au ralenti ou à celle pour la pêche à la traîne. Les passagers doivent être assis dans les sièges désignés pour les vitesses plus rapides.

Toute décélération soudaine et inattendue du bateau peut entraîner la chute par-dessus bord des passagers qui se trouvent sur les sièges surélevés.

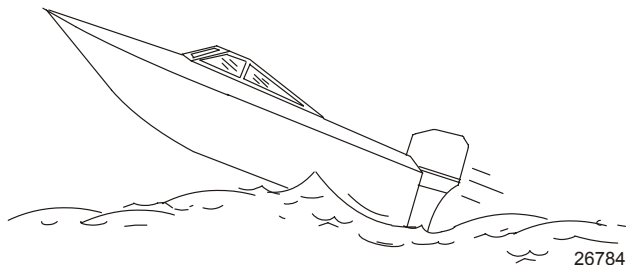


26783

GÉNÉRALITÉS

Saut de vagues et de traînées de sillage

Il est normal d'avoir à traverser des vagues ou des traînées de sillage lorsque l'on conduit un bateau de plaisance. Quand cette manœuvre est exécutée avec suffisamment de vitesse pour que la coque du bateau se soulève partiellement ou totalement de l'eau, elle comporte alors des dangers, notamment lorsque la coque entre à nouveau en contact avec l'eau.



Le changement de direction du bateau, au milieu du saut, est particulièrement dangereux, car il risque de virer brutalement à sa retombée dans l'eau. Un tel changement brusque de direction peut projeter les occupants hors de leurs sièges, ou même par-dessus bord.

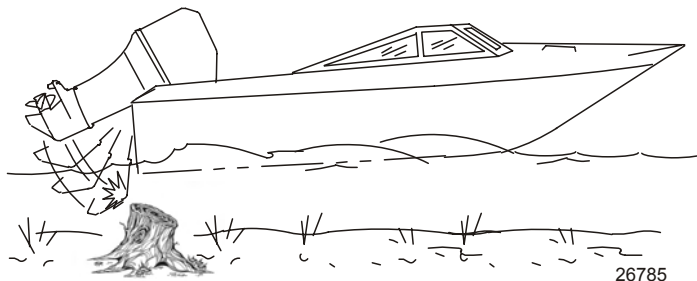
▲ AVERTISSEMENT

Pour éviter toute blessure grave, voire mortelle, due à une projection dans le bateau ou par-dessus bord lorsque ce dernier reprend contact avec le plan d'eau, gardez-vous, si possible, de sauter les vagues ou les traînées de sillage. Avertissez tous les passagers de se baisser et de se tenir fermement au bateau lorsque le bateau saute une vague ou une traînée de sillage.

Le saut de vagues ou de traînées de sillage peut comporter un autre danger moins courant. Si la proue de votre bateau pique suffisamment lorsque ce dernier est aéroporté, elle peut pénétrer sous l'eau et se trouver momentanément immergée. Le bateau exécute alors un arrêt presque instantané et ses occupants peuvent être projetés vers l'avant. Il risque aussi de virer brusquement d'un côté ou de l'autre.

Impact with Underwater Hazards

Reduce speed and proceed with caution whenever you drive a boat in shallow water areas, or in areas where you suspect underwater obstacles may exist which could be struck by the outboard or the boat bottom. **The most important thing you can do to help reduce injury or impact damage from striking a floating or underwater object is to control the boat speed. Under these conditions, boat speed should be kept to a minimum planing speed of 24 to 40 km/h (15 to 25 MPH).**



GÉNÉRALITÉS

Striking a floating or underwater object could result in an infinite number of situations. Some of these situations could result in the following:

- Part of the outboard or the entire outboard could break loose and fly into the boat.
- The boat could move suddenly in a new direction. Such a sharp change in direction can cause occupants to be thrown out of their seats or out of the boat.
- A rapid reduction in speed. This will cause occupants to be thrown forward, or even out of the boat.
- Impact damage to the outboard and/or boat.

Keep in mind, the most important thing you can do to help reduce injury or impact damage during an impact is control the boat speed. Boat speed should be kept to a minimum planing speed when driving in waters known to have underwater obstacles.

After striking a submerged object, stop the engine as soon as possible and inspect it for any broken or loose parts. If damage is present or suspected, the outboard should be taken to an authorized dealer for a thorough inspection and necessary repair.

The boat should also be checked for any hull fractures, transom fractures, or water leaks.

Operating a damaged outboard could cause additional damage to other parts of the outboard, or could affect control of the boat. If continued running is necessary, do so at greatly reduced speeds.

⚠ AVERTISSEMENT

Operating a boat or engine with impact damage can result in product damage, serious injury, or death. If the vessel experiences any form of impact, have an authorized Mercury Marine dealer inspect and repair the vessel or power package.

Émissions d'échappement

FAIRE ATTENTION À L'INTOXICATION AU MONOXYDE DE CARBONE

Le monoxyde de carbone (CO) est un gaz mortel présent dans les fumées d'échappement de tous les équipements à combustion interne, notamment les moteurs de bateaux et les générateurs alimentant les accessoires de ces derniers. Le CO en soi est inodore, incolore et insipide, mais toute perception olfactive ou gustative de l'échappement du moteur indique une inhalation de CO.

Les premiers symptômes d'intoxication au monoxyde de carbone, proches de ceux du mal de mer ou d'un empoisonnement, comprennent des maux de tête, des vertiges, une somnolence et des nausées.

⚠ AVERTISSEMENT

L'inhalation des gaz d'échappement du moteur pourrait être à l'origine d'un empoisonnement au monoxyde de carbone. L'intoxication par ce gaz peut entraîner une perte de connaissance, des lésions cérébrales ou même la mort. Éviter toute exposition au monoxyde de carbone.

Ne pas s'approcher des zones d'échappement lors du fonctionnement du moteur. Lorsque le moteur est amarré ou en mer, veiller à maintenir une bonne ventilation du bateau.

NE PAS S'APPROCHER DES ZONES D'ÉCHAPPEMENT



41127

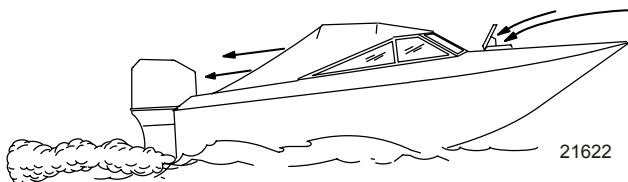
GÉNÉRALITÉS

Les gaz d'échappement du moteur contiennent du monoxyde de carbone nocif. Éviter les zones où se concentrent les gaz d'échappement du moteur. Lorsque les moteurs tournent, interdire aux nageurs de s'approcher du bateau et ne pas s'asseoir, s'allonger ou se tenir sur les plates-formes de plongée ou les échelles de coque. En mer, ne laisser aucun passager à se placer juste derrière le bateau (traction au niveau de la plate-forme, « teak/body surfing »). Une telle pratique est extrêmement périlleuse, plaçant les individus à un endroit à forte concentration en gaz d'échappement et à haut risque en raison des blessures pouvant être causées par l'hélice du moteur.

BONNE VENTILATION

Aérer l'habitacle, ouvrir les rideaux latéraux ou les écoutilles avant pour évacuer les vapeurs.

Exemple de circulation suffisante d'air dans le bateau :

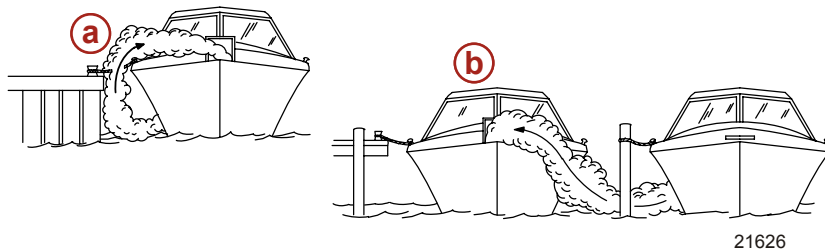


VENTILATION INSUFFISANTE

Dans certaines conditions de marche ou en présence de vents, du monoxyde de carbone peut s'accumuler dans des cabines ou des cockpits fermés ou bâchés dont l'aération est insuffisante. Installer un ou plusieurs détecteurs de monoxyde de carbone dans le bateau.

Dans de rares cas, par mer très calme, les nageurs et les passagers qui se trouvent sur le pont d'un bateau stationnaire dont le moteur tourne ou à proximité d'un moteur en marche, peuvent être exposés à un niveau dangereux de monoxyde de carbone.

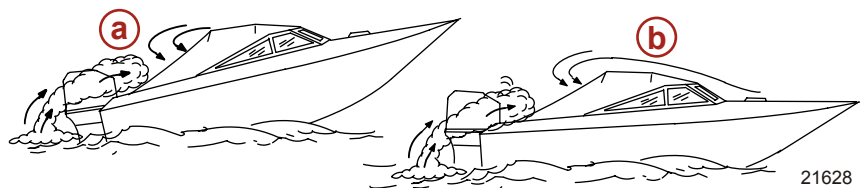
1. Exemples de ventilation insuffisante sur un bateau stationnaire :



- a -** Moteur en marche lorsque le bateau est amarré dans un endroit confiné
- b -** Amarrage à proximité d'un autre bateau dont le moteur tourne

GÉNÉRALITÉS

2. Exemples de ventilation insuffisante sur un bateau en mouvement :



- a - Angle de relevage de la proue trop élevé
- b - Écoutes avant fermées (aspiration à l'intérieur des gaz d'échappement)

Sélection d'accessoires pour le moteur hors-bord

Les accessoires d'origine Mercury Precision ou Quicksilver ont été spécialement conçus et testés pour ce moteur hors-bord. Ils sont disponibles auprès des revendeurs Mercury Marine.

IMPORTANT : Consulter le revendeur avant d'installer des accessoires. L'utilisation incorrecte d'accessoires autorisés et l'utilisation d'accessoires non autorisés peut endommager le produit.

Certains accessoires qui ne sont ni fabriqués ni vendus par Mercury Marine ne sont pas conçus pour être utilisés en toute sécurité avec ce moteur hors-bord. Se procurer et consulter les manuels d'installation, de fonctionnement et d'entretien de tous les accessoires sélectionnés.

Suggestions de navigation en toute sécurité

Afin d'apprécier les eaux en toute sécurité, l'opérateur doit être familier avec les réglementations et les restrictions de navigation locales et autres et considérer les suggestions suivantes.

Utiliser des dispositifs de flottaison. Avoir un dispositif personnel de flottaison certifié d'une taille adaptée à chaque passager (conformément à la législation) et l'avoir immédiatement accessible.

Ne pas surcharger le bateau. La plupart des bateaux sont homologués et certifiés pour une capacité de charge nominale maximum (poids) (se reporter à la plaque de capacité du bateau). En cas de doute, contacter le revendeur ou le constructeur de bateaux.

Effectuer les contrôles de sécurité et l'entretien nécessaires. Suivre un programme régulier et s'assurer que toutes les réparations sont correctement effectuées.

Connaître et respecter les règles et les lois nautiques des eaux. Les opérateurs du bateau doivent suivre une formation de sécurité à la navigation. Les cours sont offerts aux États-Unis par 1) les auxiliaires garde-côtes des États-Unis, 2) le Power Squadron, 3) La Croix Rouge et 4) toute force de police de navigation d'état. Les demandes d'informations peuvent être adressées à la Boating Hotline au 1-800-368-5647 ou à la Boat U.S. Foundation au 1-800-336-BOAT.

S'assurer que tous les passagers sont assis correctement. Ne laisser personne s'asseoir sur une partie du bateau qui n'est pas prévue pour cet usage, c'est-à-dire les dossiers des sièges, les plats-bords, le tableau arrière, la proue, les ponts, les sièges de pêche surélevés et tout siège de pêche rotatif, ainsi que toute partie où une accélération inattendue, un arrêt soudain, une perte imprévue du contrôle ou un mouvement soudain du bateau pourraient entraîner l'éjection d'un passager par-dessus bord ou sa projection dans le bateau même.

Toute consommation excessive d'alcool ou de médicaments sur un bateau est interdite par la loi. L'alcool ou et les drogues altèrent le jugement et réduisent de façon importante la capacité à réagir rapidement.

Former d'autres pilotes. Montrer à au moins une autre personne à bord comment démarrer et faire fonctionner l'embase de jets et naviguer le bateau, au cas où le pilote ne serait plus en mesure de le faire ou viendrait à tomber par-dessus bord.

Embarquement des passagers. Arrêter le moteur chaque fois que des passagers embarquent, débarquent ou sont à proximité de l'arrière (poupe) du bateau. Il ne suffit pas seulement de faire passer le moteur hors-bord au point mort.

GÉNÉRALITÉS

Être vigilant. L'opérateur du bateau doit légalement maintenir un état de veille, visuelle et auditive, constant. Il doit disposer d'un champ de vision libre, à l'avant notamment. Les passagers, charges ou sièges de pêche ne doivent en aucune manière obstruer la vue de l'opérateur lorsque le bateau navigue à une vitesse supérieure au ralenti.

Éviter de naviguer en eaux peu profondes. Ne pas utiliser l'embase de jets dans des eaux peu profondes ou chargées de débris ou d'algues en surface. Toujours être à au moins 61 à 91 cm (2 à 3 ft.) d'eau. Tout matériau en suspension, tel que du sable, des coquillages, des algues, de l'herbe, des branches d'arbre, etc. peut être aspiré par la pompe. Ces matériaux peuvent bloquer la circulation d'eau et causer une perte de la commande de direction et aussi être expulsés par l'arrière de la pompe comme un projectile à vitesse élevée.

Être prudent lorsque le bateau glisse au point mort. Lorsque l'embase à jets est au point mort, la turbine d'embase continue à tourner. Bien que l'équilibrage approximatif entre les poussées avant et arrière minimise le déplacement du bateau, ce dernier peut avoir tendance à glisser légèrement en avant ou en arrière. Ceci est normal pour les bateaux à embase de jets à transmission directe. Le pilote doit en être conscient et faire preuve de prudence lorsque le moteur tourne.

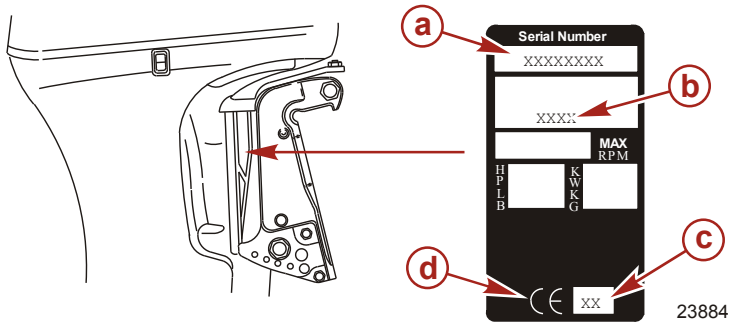
Ne jamais suivre un skieur nautique ; il pourrait faire une chute. Par exemple, un bateau se déplaçant à 40 km/h (25 MPH) rattrape un skieur tombé à 61 m (200 ft.) devant le bateau en 5 secondes.

Surveiller les skieurs qui sont tombés. Lors de l'utilisation du bateau pour pratiquer du ski nautique ou des activités similaires, toujours garder un skieur tombé sur le côté de l'opérateur du bateau et faire demi-tour pour aider le skieur. L'opérateur doit toujours avoir le skieur tombé en vue et ne jamais faire marche arrière vers le skieur ou quiconque dans l'eau.

Signaler les accidents. Les opérateurs de bateau doivent légalement remplir un rapport d'accident de navigation auprès de leurs forces de police de navigation quand le bateau est impliqué dans certains accidents de navigation. Un accident de navigation doit être rapporté en cas de 1) décès ou décès probable, 2) blessure nécessitant un traitement médical autre que les premiers secours, 3) dommages aux bateaux ou aux biens de tiers d'un montant supérieur à 500 \$ ou 4) perte totale du bateau. Pour toute aide supplémentaire, contacter les forces de police locales.

Enregistrement du numéro de série

Il est important de noter ce numéro pour pouvoir s'y référer par la suite. Le numéro de série est situé sur le moteur hors-bord comme illustré.



- a** - Numéro de série
- b** - Désignation du modèle
- c** - Année de fabrication
- d** - Label de certification européenne (le cas échéant)

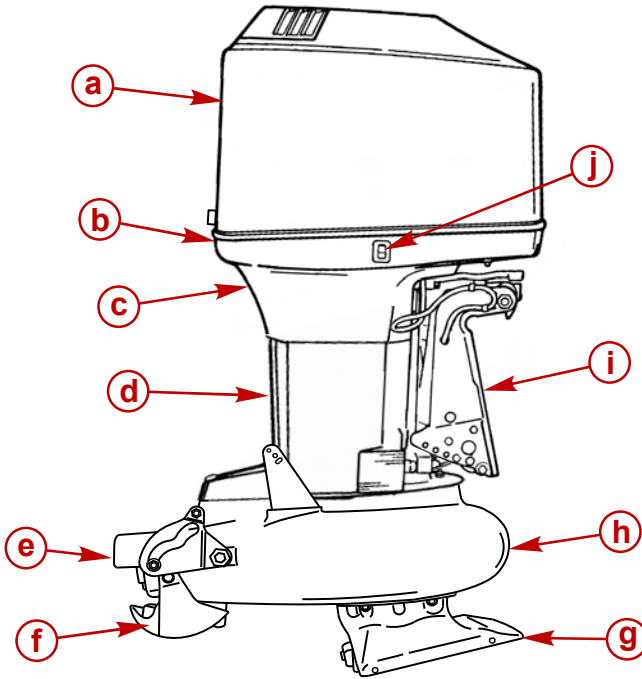
GÉNÉRALITÉS

Spécifications du 110 Jet OptiMax

Modèles	110 Jet
Chevaux	110
Kilowatts	80,9
Régime moteur à pleins gaz	5 000 – 5 500 tr/min
Ralenti en marche avant	550 ± 25 tr/mn
Nombre de cylindres	6
Cylindrée	2 508 cm ³ (153 in ³)
Alésage du cylindre	88,4 mm (3.500 in.)
Course de piston	67,3 mm (2.650 in.)
Bougie recommandée	NGK IZFR5G
Écartement des électrodes de bougies	0,8 mm (0.030 in.)
Essence recommandée	Voir les sections Carburant et huile
Huile recommandée	Voir les sections Carburant et huile
Capacité nominale de batterie	Intensité de démarrage marin de 1 000 A, intensité de démarrage à froid de 800 A
Sortie du système de charge	60 A
Système de contrôle des émissions	Commande électronique du moteur

GÉNÉRALITÉS

Identification des éléments



33528

- a** - Capot supérieur
- b** - Carénage inférieur
- c** - Orifice indicateur de la pompe à eau
- d** - Carter d'arbre moteur
- e** - Gicleur de sortie d'eau
- f** - Verrouillage de marche arrière
- g** - Carter de prise d'eau
- h** - Carter de l'embase de jets
- i** - Bras de tableau arrière
- j** - Bouton de relevage auxiliaire

TRANSPORT

Remorquage du bateau/moteur hors-bord

Remorquer le bateau lorsque le moteur hors-bord est abaissé en position verticale de fonctionnement.

Si la garde au sol est insuffisante, relever le moteur hors-bord à l'aide d'un dispositif de support du moteur. Suivre les recommandations du revendeur local. Une garde au sol supplémentaire peut être nécessaire pour la traversée des voies ferrées, les allées de garage et en prévision des rebonds auxquels la remorque peut-être soumise.

IMPORTANT : Ne pas se fier au système de relevage hydraulique / trim ni au levier de support de relevage pour maintenir une garde au sol suffisante pour le remorquage. Le levier de support de relevage du moteur hors-bord n'a pas été conçu pour soutenir le moteur durant le remorquage.

CARBURANT ET HUILE

Recommandations de carburant

IMPORTANT : L'utilisation d'une essence incorrecte peut endommager le moteur. De tels dommages sont considérés comme résultant d'une utilisation abusive et ne sont pas couverts par la garantie limitée.

SPÉCIFICATIONS DE CARBURANT

Les moteurs Mercury Marine fonctionnent de façon satisfaisante lorsqu'ils sont alimentés avec de l'essence sans plomb de grande marque présentant les spécifications suivantes :

États-Unis et Canada - carburant ayant un indice d'octane [(R + M)/2] affiché à la pompe d'au moins 87. Le supercarburant [92 (R + M)/2] est également acceptable. NE PAS utiliser d'essence au plomb.

En dehors des États-Unis et du Canada - carburant ayant un indice d'octane affiché à la pompe d'au moins 90 RON. Le supercarburant (98 RON) est également acceptable. Si aucune essence sans plomb n'est disponible, utiliser de l'essence au plomb de l'une des principales marques.

UTILISATION D'ESSENCES REFORMULÉES (OXYGÉNÉES) (ÉTATS-UNIS SEULEMENT)

Ce type d'essence est requis dans certaines régions des États-Unis. Les deux types de composés oxygénés utilisés dans ces carburants sont l'alcool (éthanol) ou l'éther (MTBE ou ETBE). Si l'éthanol est le composé oxygéné utilisé dans la région en question, voir la section Essences contenant de l'alcool.

Ces essences reformulées peuvent être utilisées sur les moteurs Mercury Marine.

ESSENCES CONTENANT DE L'ALCOOL

Si l'essence utilisée dans la région en question contient du méthanol (alcool méthylique) ou de l'éthanol (alcool éthylique), certains effets néfastes peuvent survenir. Ces effets sont encore plus néfastes avec le méthanol. L'augmentation du pourcentage d'alcool dans le carburant peut également aggraver ces effets.

Ces effets sont dus à la présence d'alcool dans l'essence. L'alcool peut absorber l'humidité contenue dans l'air et entraîner la séparation de l'eau et de l'alcool dans l'essence du réservoir de carburant.

Les composants du circuit d'alimentation en carburant du moteur Mercury Marine peuvent résister à un maximum de 10 % d'alcool dans l'essence. Nous ne connaissons pas la résistance maximale du circuit d'alimentation du bateau. Contactez le fabricant de bateau pour obtenir des recommandations spécifiques sur les composants du circuit d'alimentation du bateau (réservoir de carburant, conduites d'alimentation, raccords). Les essences contenant de l'alcool peuvent accélérer :

- la corrosion des pièces métalliques ;
- la détérioration de pièces en plastique ou en caoutchouc ;
- l'infiltration du carburant au travers des conduites de carburant en caoutchouc ;
- les difficultés au démarrage et au cours du fonctionnement.

AVERTISSEMENT

RISQUE D'INCENDIE ET D'EXPLOSION : Une fuite de carburant dans une partie quelconque du circuit d'alimentation peut entraîner un risque d'incendie et d'explosion susceptible d'occasionner des blessures graves, voire mortelles. Une inspection minutieuse périodique de l'ensemble du circuit d'alimentation est obligatoire, tout particulièrement après le remisage. Tous les composants de ce circuit doivent être inspectés pour vérifier l'absence de fuite, de ramollissement, de durcissement, de gonflement ou de corrosion. Tout signe de fuite ou de détérioration exige un remplacement avant la remise en service du moteur.

En raison des effets néfastes de l'alcool contenu dans l'essence, il est recommandé de n'utiliser que de l'essence sans alcool quand cela est possible. Si le seul carburant disponible contient de l'alcool ou si la présence de ce dernier n'est pas indiquée, il est nécessaire d'inspecter le circuit d'alimentation plus fréquemment pour rechercher toute fuite ou anomalie.

CARBURANT ET HUILE

IMPORTANT : Lorsque le moteur Mercury Marine fonctionne avec de l'essence contenant de l'alcool, éviter de laisser de l'essence dans le réservoir de carburant pendant des périodes prolongées. Les périodes de remisage prolongées, courantes dans le cas des bateaux, créent des problèmes particuliers. Dans le cas des voitures, les carburants contenant de l'alcool sont généralement consommés avant de pouvoir absorber suffisamment d'humidité pour poser des problèmes, mais les bateaux sont souvent remisés pendant suffisamment longtemps pour que la séparation des phases se produise. En outre, une corrosion interne risque de se produire en cours de remisage si l'alcool a éliminé les pellicules d'huile protectrices des organes internes.

Huiles recommandées

Huile recommandée	Huile moteur 2 temps Mercury OptiMax/DFI ou Quicksilver DFI
-------------------	---

L'huile moteur 2 temps Mercury OptiMax/DFI ou Quicksilver DFI est recommandée pour le moteur. Si l'huile moteur 2 temps Mercury OptiMax/DFI ou Quicksilver DFI n'est pas disponible, Mercury recommande d'utiliser de l'huile moteur 2 temps Mercury ou Quicksilver TC-W3 Premium Plus. L'utilisation d'une huile de qualité inférieure risque d'endommager gravement le moteur.

Additifs pour carburant

Pour minimiser le calaminage dans le moteur, il est recommandé d'ajouter de l'additif de traitement du moteur Mercury/Quicksilver Quickleen (ou un additif équivalent) au carburant lors de chaque plein de pendant toute la saison de navigation. Suivre les recommandations d'utilisation indiquées sur le bidon.

Carburants recommandés

Ne pas utiliser de mélange essence-huile dans ce moteur. Le moteur reçoit automatiquement une quantité supplémentaire d'huile lors de son rodage. Utiliser une source fraîche d'essence recommandée pendant et après le rodage du moteur.

Prévention des restrictions du débit de carburant

IMPORTANT : L'ajout de composants au circuit d'alimentation de carburant (filtres, vannes, raccords, etc.) peut limiter le débit de carburant. Ceci peut causer le calage du moteur à faible régime et/ou alimentation en carburant trop pauvre à haut régime qui peut endommager le moteur.

Exigence d'un tuyau de carburant à faible perméabilité

Exigé sur les moteurs hors-bord fabriqués pour la vente, vendus ou proposés à la vente aux États-Unis.

- L'agence américaine de protection de l'environnement (EPA) exige que tout moteur hors-bord fabriqué après le 1er janvier 2009 soit doté d'un tuyau de carburant à faible perméabilité pour la connexion principale entre le réservoir de carburant et le moteur hors bord.
- Le tuyau à faible perméabilité est de catégorie USCG Type B1-15 ou Type A1-15, ne dépassant pas 15/gm²/24 h avec un carburant CE 10 à 23 °C, conformément aux spécifications de la norme SAE J 1527 relative aux tuyaux d'alimentation pour applications maritimes.

Exigences de l'EPA relatives aux réservoirs de carburant portables et sous pression

L'Agence américaine de protection de l'environnement (EPA) va requérir que les systèmes d'alimentation en carburant portables pour moteurs hors-bord fabriqués après le 1er janvier 2011 maintiennent une étanchéité totale sous une pression maximale de 34,4 kPa. Ces réservoirs peuvent être équipés des éléments suivants :

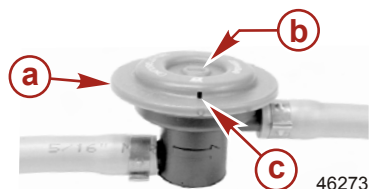
- Une prise d'air qui s'ouvre pour permettre l'entrée de l'air au fur et à mesure que le carburant est pompé hors du réservoir.
- Un évent qui s'ouvre à l'atmosphère si la pression excède 34,4 kPa.

CARBURANT ET HUILE

Exigences en matière de soupape de carburant à la demande

Toute utilisation d'un réservoir de carburant portable sous pression requiert l'installation d'une soupape de carburant à la demande dans le tuyau de carburant, entre le réservoir de carburant et la poire d'amorçage. La soupape de carburant à la demande empêche l'entrée de carburant sous pression dans le moteur, ce qui entraînerait un trop-plein du système d'alimentation en carburant, voire un écoulement de carburant.

La soupape de carburant à la demande est équipée d'une commande de desserrage manuel. Appuyer sur cette commande pour ouvrir (contourner) la soupape en cas d'obstruction de la soupape par le carburant.



- a - Soupape de carburant à la demande – installée dans le tuyau de carburant, entre le réservoir de carburant et la poire d'amorçage
- b - Desserrage manuel
- c - Évén/orifices de vidange d'eau

Réservoir de carburant sous pression portable de Mercury Marine

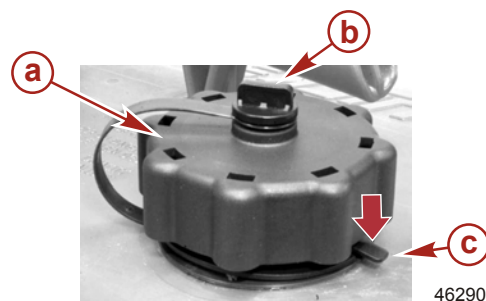
Mercury Marine a mis au point un nouveau réservoir de carburant sous pression portable conforme aux exigences précitées de l'EPA. Ces réservoirs de carburant sont disponibles comme accessoires ou sont fournis avec certains modèles de moteurs hors-bord.

CARACTÉRISTIQUES SPÉCIALES DU RÉSERVOIR DE CARBURANT PORTABLE

- Le réservoir de carburant est équipé d'une soupape à deux voies qui permet à l'air d'entrer dans le réservoir à mesure que le carburant est pompé vers le moteur et qui s'ouvre à l'atmosphère si la pression interne du réservoir dépasse 34,4 kPa . Un sifflement peut se faire entendre en cas de mise à l'air libre du réservoir. C'est normal.
- Le réservoir de carburant est équipé d'une soupape de carburant à la demande qui empêche l'entrée de carburant sous pression dans le moteur, ce qui entraînerait un trop-plein du système d'alimentation en carburant, voire un écoulement de carburant.
- Lors de l'installation du bouchon du réservoir de carburant, faire tourner le bouchon vers la droite jusqu'à ce qu'un dé clic se fasse entendre. Ce dé clic indique que le bouchon du réservoir de carburant repose complètement en place. Un dispositif intégré empêche tout serrage excessif.
- Le réservoir de carburant est équipé d'une vis d'évén manuel qui doit être serrée pour le transport et desserrée pour le fonctionnement et le retrait du bouchon.

Comme les réservoirs de carburant scellés ne sont pas dotés d'évén vers l'atmosphère, les réservoirs se dilateront et se contracteront tout comme le carburant au cours des cycles de réchauffement et de refroidissement de l'atmosphère extérieure. C'est normal.

RETRAIT DU BOUCHON DU RÉSERVOIR DE CARBURANT



- a - Bouchon du réservoir de carburant
- b - Vis d'évén manuel
- c - Languette de sûreté

CARBURANT ET HUILE

IMPORTANT : Le contenu peut être sous pression. Faire tourner le bouchon du réservoir de carburant d'un quart de tour pour dissiper la pression avant d'ouvrir.

1. Desserrer la vis d'évent manuel au-dessus du bouchon du réservoir de réservoir
2. Faire tourner le bouchon du réservoir de carburant jusqu'à ce qu'il entre en contact avec la languette de sûreté.
3. Appuyer sur la languette de sûreté. Faire tourner le bouchon du réservoir de carburant d'un quart de tour pour dissiper la pression.
4. Appuyer à nouveau sur la languette de sûreté et retirer le bouchon.

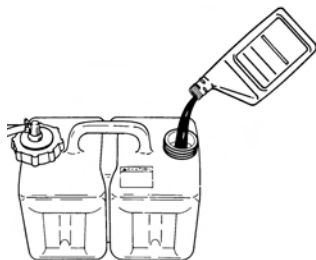
INSTRUCTIONS D'UTILISATION DU RÉSERVOIR DE CARBURANT SOUS PRESSION PORTABLE

1. Lors de l'installation du bouchon du réservoir de carburant, faire tourner le bouchon vers la droite jusqu'à ce qu'un déclic se fasse entendre. Ce déclic indique que le bouchon de carburant repose complètement en place. Un dispositif intégré empêche tout serrage excessif.
2. Desserrer la vis d'évent manuel au-dessus du bouchon pour le fonctionnement et le retrait du bouchon. Serrer la vis d'évent manuel pour le transport.
3. Pour les tuyaux de carburant à déconnexion rapide, déconnecter la tuyauterie d'essence du moteur ou du réservoir de carburant quand le moteur n'est pas utilisé.
4. Suivre les instructions **Remplissage du réservoir de carburant** pour le ravitaillement en carburant.

Remplissage du réservoir d'huile du bateau

Retirer le bouchon de remplissage et remplir avec l'huile spécifiée. La contenance du réservoir d'huile est de 11,5 litres (3 gallons). Remettre le bouchon de remplissage en place et bien le serrer.

IMPORTANT : Toujours veiller à ce que les bouchons du réservoir d'huile soient bien serrés. Les fuites d'air empêchent l'huile de s'écouler correctement vers le moteur.



2723

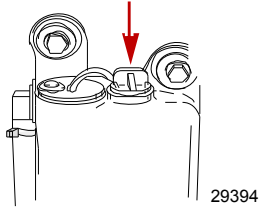
Remplissage du réservoir d'huile monté sur le moteur

REMARQUE : Le remplissage de ce réservoir n'est nécessaire que si le niveau d'huile chute et que le système d'alarme de niveau d'huile bas est activé.

1. Retirer le capot supérieur.
2. Desserrer le bouchon du réservoir d'huile du moteur. Faire tourner le moteur jusqu'à ce que tout l'air se soit échappé du réservoir d'huile et que le réservoir soit rempli d'huile au point de déborder.

CARBURANT ET HUILE

3. Resserer le bouchon de remplissage. Arrêter le moteur et remettre le capot supérieur en place.



Remplissage du réservoir de carburant

▲ AVERTISSEMENT

Éviter les risques de blessures graves, voire mortelles, que peuvent causer un incendie ou une explosion d'essence. Toujours arrêter le moteur, ne pas fumer et éviter toute présence de flammes nues ou d'étincelles lors du remplissage des réservoirs de carburant.

Remplir les réservoirs à l'extérieur, à distance de toute chaleur, des étincelles et des flammes nues.

Retirer les réservoirs de carburant portatifs du bateau pour les remplir.

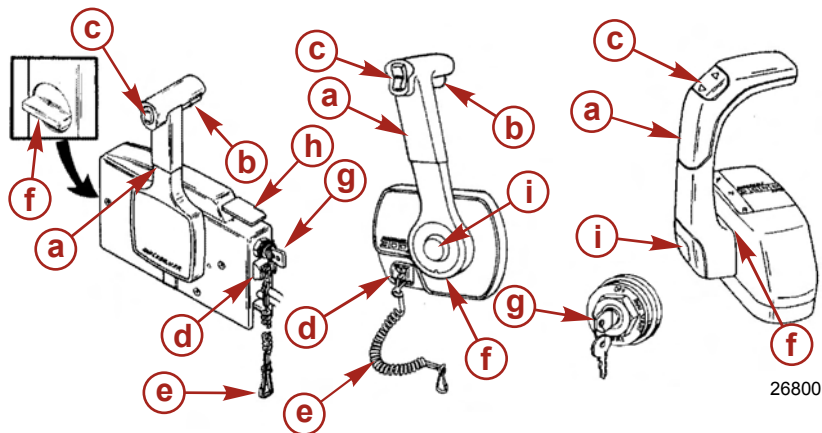
Toujours arrêter le moteur avant de remplir les réservoirs.

Ne jamais les remplir complètement. Laisser environ 10 % du volume non rempli. Le carburant se dilate en volume lorsque sa température augmente et peut fuir sous pression si le réservoir est complètement rempli.

CARACTÉRISTIQUES ET COMMANDES

Caractéristiques de la commande à distance

Le bateau peut être équipé d'une des commandes à distance Mercury Precision ou Quicksilver illustrées. Dans le cas contraire, demander au revendeur de décrire les fonctions et les modes de fonctionnement de la commande à distance.

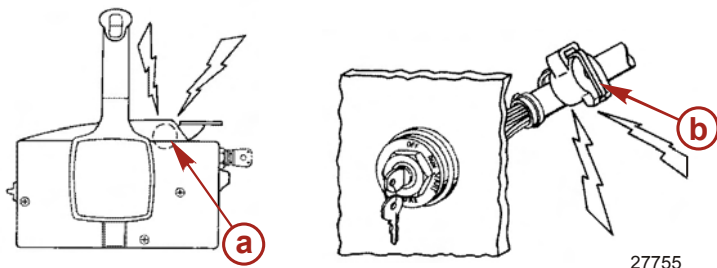


- a** - Poignée de commande – Marche avant, point mort, marche arrière.
- b** - Levier de dégagement du point mort.
- c** - Bouton de relevage/d'assiette (selon modèle). - Voir **Fonctions et commandes - Assiette et inclinaison hydrauliques**.
- d** - Coupe-circuit d'urgence - Voir **Généralités – Coupe-circuit d'urgence**.
- e** - Cordon du coupe-circuit d'urgence - Voir **Généralités – Coupe-circuit d'urgence**.
- f** - Réglage de la friction de l'accélérateur – Si les commandes sont montées sur une console, le couvercle doit être retiré pour pouvoir effectuer le réglage.
- g** - Clé de contact – OFF (Arrêt), ON (Marche), START (Démarrage).
- h** - Levier de ralenti accéléré - Voir **Fonctionnement - Démarrage du moteur**.
- i** - Bouton d'accélérateur uniquement - Voir **Fonctionnement - Démarrage du moteur**.

CARACTÉRISTIQUES ET COMMANDES

Système d'alarme

Le système d'alarme du moteur hors-bord contient un avertisseur sonore situé dans le bateau. L'avertisseur peut être placé à l'intérieur de la commande à distance ou branché sur la clé de contact.



- a - Avertisseur dans la commande à distance
- b - Avertisseur connecté au contacteur de la clé de contact

SIGNAUX DE L'ALARME SONORE

Lorsque la clé de contact est sur « ON » (marche), l'alarme est temporairement activée dans le cadre d'un test de fonctionnement.

L'alarme sonore émet un bip continu ou des bips courts intermittents pour alerter l'opérateur et lui permettre de déterminer la nature du problème, parmi ceux énumérés ci-dessous. Pour une illustration des différentes fonctions du moteur et pour consulter les données du moteur additionnelles, se reporter aux informations sur le **Produit SmartCraft** ci-après.

Avertisseur sonore		
Fonction	Signal sonore	Description
Démarrage	Un bip	Essai système.
Faible réserve d'huile	Quatre bips toutes les 2 minutes	Le niveau d'huile est bas dans le réservoir d'huile monté sur le moteur. Remplir le réservoir d'huile monté sur le moteur et celui du bateau. Voir Carburant et huile .
Présence d'eau dans le carburant	Quatre bips toutes les 2 minutes	Le niveau d'eau dans le filtre à carburant séparateur d'eau est au maximum. Il est possible de vider l'eau du filtre. Voir Entretien – Circuit d'alimentation en carburant pour le retrait du filtre.
Problème affectant le système de refroidissement	Continu	Le système Engine Guardian est activé. La limitation de puissance varie en fonction du niveau de surchauffe. Faire passer le moteur au point mort et vérifier qu'un jet d'eau régulier s'écoule de l'orifice indicateur de la pompe à eau. Si aucune eau ne s'écoule de l'orifice de l'indicateur de la pompe à eau ou si le jet est intermittent, arrêter le moteur et vérifier que les orifices de prise d'eau ne sont pas bouchés. Le système Guardian doit être RÉINITIALISÉ pour que le moteur puisse fonctionner à des vitesses supérieures. Ramener le levier des gaz en position de ralenti pour réinitialiser le système.
Niveau d'huile extrêmement bas	Continu	Le système Engine Guardian est activé. La puissance sera limitée. Le niveau d'huile est extrêmement bas dans le réservoir monté sur le moteur. Remplir le réservoir d'huile monté sur le moteur et celui du bateau.

CARACTÉRISTIQUES ET COMMANDES

Avertisseur sonore		
Fonction	Signal sonore	Description
Panne de la pompe à huile	Continu	Le système Engine Guardian est activé. La puissance sera limitée. L'avertisseur sonore est activé si la pompe à huile s'arrête de fonctionner électriquement. Le moteur ne reçoit aucune huile de graissage.
Surrégime moteur	Continu	L'avertisseur sonore est activé chaque fois que le moteur dépasse le régime maximum admissible. Le système limite le régime moteur dans la plage admissible. Un surrégime du moteur indique un problème qui doit être corrigé. Il peut être dû à une hauteur de moteur ou un angle de trim incorrects, à une turbine de pompe à jet usée, etc.
Capteur hors plage	Continu	Le système Engine Guardian est activé. La puissance sera limitée.
	Bip intermittent	

SYSTÈME ENGINE GUARDIAN

Le système Engine Guardian permet de relever tout signe précurseur de panne sur les principaux capteurs du moteur. En cas de problème, le système émet un bip continu et/ou réduit la puissance du moteur afin de protéger ce dernier.

Si le système Guardian a été activé, réduire la vitesse d'accélération. L'avertisseur est désactivé lorsque la vitesse d'accélération est dans la plage admissible. Demander l'assistance du revendeur.

PRODUIT SMARTCRAFT

Un ensemble d'instruments Mercury SmartCraft System adapté à ce moteur est disponible. Ces instruments affichent notamment les fonctions suivantes : régime moteur, température du liquide de refroidissement, tension de la batterie, consommation de carburant et heures de fonctionnement du moteur.

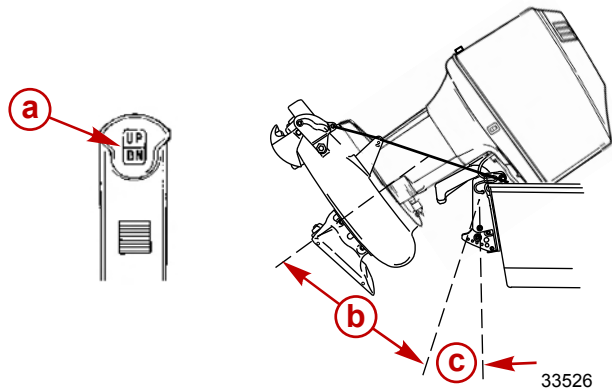
L'ensemble d'instruments SmartCraft facilite également les diagnostics du système Engine Guardian. Il affiche des données d'alarmes graves relatives au moteur, ainsi que les problèmes potentiels.

REMARQUE : Si l'unité est équipée d'instruments SmartCraft, l'icône de vérification du moteur sera affichée pendant la période de rodage du moteur.

CARACTÉRISTIQUES ET COMMANDES

Inclinaison et relevage hydrauliques

Le moteur hors-bord est équipé d'une commande de trim/inclinaison appelée relevage hydraulique. Ceci permet à l'utilisateur de régler aisément la position du moteur hors-bord en appuyant sur le bouton de trim. Le fait de rapprocher le moteur du tableau arrière du bateau est appelé rétraction ou abaissement du moteur. Le fait d'éloigner le moteur du tableau arrière du bateau est appelé sortie ou relevage du moteur. Le terme trim réfère généralement au réglage du moteur hors-bord dans la plage des 20 premiers degrés de sa course. Ceci est la plage utilisée lors du fonctionnement du bateau déjaugé. Le terme relevage est généralement utilisé pour désigner le réglage du moteur hors-bord au-delà de cette plage, hors de l'eau. Le moteur arrêté peut être relevé hors de l'eau. Au ralenti, le moteur hors-bord peut également être relevé au-delà de la plage de trim pour permettre, par exemple, la navigation en eaux peu profondes.



- a** - Bouton de trim
- b** - Plage de relevage
- c** - Plage de trim

FONCTIONNEMENT DU RELEVAGE HYDRAULIQUE

Le système de relevage hydraulique du moteur est pratique pour dériver ou lorsque le bateau navigue à vitesse très lente dans des eaux peu profondes. Lorsque le moteur tourne, ne pas relever le moteur hors-bord pour essayer de gagner de la vitesse, comme sur un bateau à hélice traditionnel.

Lors du déjaugage, le moteur doit être à la verticale ou légèrement rentré afin de former un angle déflecteur par rapport à la grille de prise d'eau. Relever le moteur au-delà de la position verticale réduit l'angle déflecteur et peut provoquer le patinage du rotor ainsi que des brûlures de cavitation sur les pales.

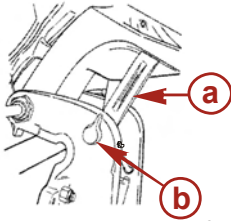
RELEVAGE

Pour relever le moteur, arrêter ce dernier et placer le bouton de trim/relevage ou le bouton de relevage auxiliaire en position haute. Le moteur se relève jusqu'à ce que le bouton soit relâché ou jusqu'à ce qu'il atteigne sa position de relevage maximal.

1. Engager le levier de support de relevage en tournant le bouton pour relever le levier de support.
2. Abaisser le moteur jusqu'à ce qu'il repose sur le levier de support de relevage.

CARACTÉRISTIQUES ET COMMANDES

3. Désactionner le levier en dégageant le moteur vers le haut et en tournant le levier vers le bas. Abaisser le moteur.



2777E

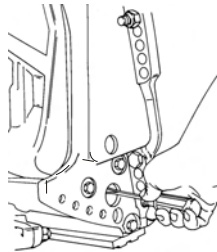
- a - Levier de support de relevage
- b - Bouton

MANUAL TILTING

If the outboard cannot be tilted using the power trim/tilt switch, the outboard can be manually tilted.

REMARQUE : *The manual tilt release valve must be tightened before operating the outboard to prevent the outboard from tilting up during reverse operation.*

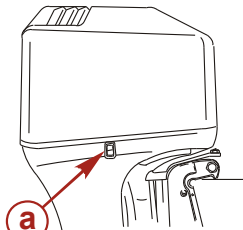
Turn out the manual tilt release valve three turns counterclockwise. This allows manual tilting of the outboard. Tilt the outboard to the desired position and tighten the manual tilt release valve.



22362

BOUTON DE RELEVAGE AUXILIAIRE

Le bouton de relevage auxiliaire peut être utilisé pour relever ou abaisser le moteur hors-bord à l'aide du système de relevage hydraulique.



27779

- a - Bouton de relevage auxiliaire

FUNCTIONNEMENT

Liste de vérification avant le démarrage

- L'opérateur connaît les procédures de navigation et de fonctionnement en toute sécurité.
- Un dispositif personnel de flottaison certifié d'une taille adaptée à chaque passager (conformément à la législation) est embarqué et est immédiatement accessible.
- Une bouée de secours ou un coussin de flottaison conçu pour être jeté à une personne à l'eau est embarqué.
- Connaître les capacités de charge maximum du bateau. Lire la plaque de capacité du bateau.
- Réserve de carburant suffisante.
- Alimentation en huile (injection d'huile) OK.
- S'assurer que le bouchon de vidange est en place.
- Disposer les passagers et la charge sur le bateau de sorte que le poids soit uniformément réparti et que chacun soit assis sur un siège adapté.
- Informer quelqu'un de la destination et de l'heure prévue du retour.
- Il est illégal d'utiliser un bateau sous l'influence d'alcool ou de drogues.
- Connaître les eaux et la zone de navigation, les marées, les courants, les bancs de sable, les rochers et les autres dangers.
- Effectuer les contrôles d'inspection indiqués à **Entretien - Programme d'inspection et d'entretien**.
- Vérifier que la direction fonctionne librement.
- Vérifier qu'aucun débris ne bloque ni ne gêne le fonctionnement du gouvernail et du déclencheur de marche arrière.
- Avant de mettre le bateau à l'eau, examiner la prise d'eau de l'embase à jets pour vérifier l'absence de toute obstruction qui pourrait compromettre le pompage.
- S'assurer que le roulement d'arbre moteur de l'embase a été graissé.

Fonctionnement à des températures en dessous de zéro

Lorsque vous utilisez ou amarrez votre hors-bord à des températures en dessous ou voisines de zéro, laissez toujours le moteur en position basse, afin de conserver le carter d'engrenage dans l'eau. Vous empêcherez ainsi l'eau qui y est emprisonnée de geler et d'endommager la pompe à eau et d'autres éléments du moteur.

Si de la glace risque de se former à la surface de l'eau, le moteur doit être retiré et vidé de toute l'eau qui peut s'y trouver. En effet, la formation éventuelle de glace à l'intérieur du carter de l'arbre moteur, au niveau de la surface de l'eau, risque d'empêcher la circulation de l'eau de refroidissement vers le moteur et d'endommager ce dernier.

Fonctionnement en mer ou dans des eaux polluées

Nous vous recommandons de rincer à l'eau douce le circuit d'eau interne de votre moteur hors-bord après chaque fonctionnement en mer ou dans des eaux polluées. Vous empêcherez ainsi l'accumulation des dépôts dans ce circuit. Consultez les instructions de rinçage du système de refroidissement au chapitre Entretien.

Si vous laissez votre bateau amarré sur l'eau et que vous ne vous servez pas du moteur, relevez toujours ce dernier pour complètement sortir le carter d'engrenage de l'eau (sauf à des températures au-dessous de zéro).

Lavez l'extérieur du hors-bord à l'eau douce et rincez l'échappement de l'hélice et le carter d'engrenage de la même façon après chaque utilisation. Une fois par mois, vaporisez du Mercury Precision ou Quicksilver Corrosion Guard sur l'extérieur du bloc moteur, sur les organes électriques et sur les autres surfaces de métal (mais pas sur les anodes anti-corrosion ; s'en trouverait réduite leur efficacité).

FUNCTIONNEMENT

Navigation en eaux peu profondes

La durée de vie du rotor et de la prise d'eau peut être prolongée considérablement en évitant l'aspiration de sable et de gravier. L'aspiration de la prise d'eau agit comme une drague quand elle approche du fond. Il est alors recommandé d'arrêter le moteur et de laisser le bateau dériver pour s'approcher du rivage, ou de s'en éloigner à la rame. Le moteur peut tourner au ralenti par des étendues d'eau d'une profondeur inférieure à 61 cm (2 ft.) mais il doit y avoir plus de 61 cm (2 ft.) d'eau sous le bateau lors de l'augmentation de la vitesse pour atteindre le déjaugage complet.

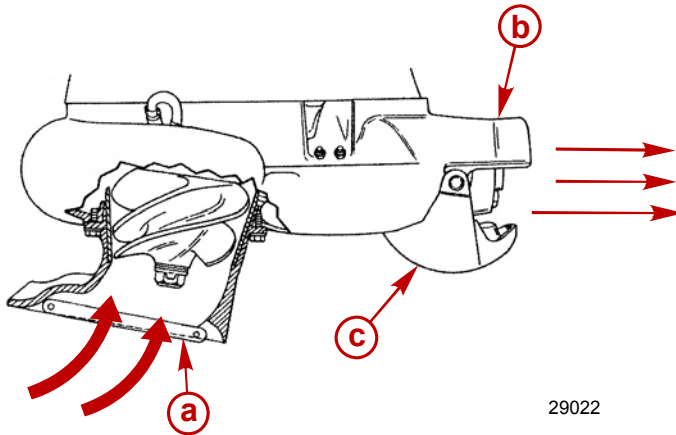
Une fois que le bateau déjauge, sa vitesse empêche l'aspiration de gravier et autres débris du fond. L'aspiration se fait toujours mais le bateau passe trop vite au-dessus du fond pour que les débris soient soulevés dans la prise d'eau.

Lors d'une navigation en eaux peu profondes, choisir un itinéraire afin d'éviter les rochers et autres obstacles immergés qui pourraient endommager le bateau. Il peut être préférable de traverser ces zones lorsque le bateau déjauge car, de cette manière, il passe à une hauteur plus élevée dans l'eau. Si le bateau touche le fond et reste coincé, arrêter immédiatement le moteur et déplacer le bateau dans des eaux plus profondes.

Fonctionnement de l'embase de jets

Les caractéristiques de tenue d'un bateau à embase de jets sont nettement différentes de celles d'un bateau à hélice. Il est recommandé à l'opérateur de se familiariser avec ces caractéristiques en se livrant au large à des expériences à vitesses élevées et lentes.

Le rotor asservi à l'arbre moteur aspire de l'eau par la prise d'eau puis la dirige à haute pression par le tube de sortie, créant ainsi la poussée avant. Pour passer en marche arrière, le déclencheur est basculé sur le tube de sortie afin de diriger l'eau dans la direction opposée.



29022

- a** - Prise d'eau
- b** - Tube de sortie d'eau
- c** - Déclencheur de marche arrière

Lorsque l'embase à jets est au point mort, la turbine continue à tourner. Cependant, le déclencheur de marche arrière est positionné de manière à ce qu'une partie de la poussée avant soit détournée afin de créer la poussée arrière. Cet équilibrage approximatif des poussées avant et arrière minimise le mouvement du bateau. Le rotor étant toujours en mouvement et créant la poussée lorsque le moteur tourne, le bateau peut avoir tendance à glisser légèrement vers l'avant ou vers l'arrière. Ceci est normal pour les bateaux à embase de jets à transmission directe. Le pilote doit en être conscient et faire preuve de prudence lorsque le moteur tourne.

FONCTIONNEMENT

⚠ AVERTISSEMENT

Pour éviter toute blessure grave, ne pas toucher au rotor en rotation et veiller à ce que les cheveux, les vêtements ou tout autre objet ne soient pas entraînés dans la prise d'eau et ne s'enroulent pas autour de l'arbre du rotor. Se tenir à distance de la prise d'eau et ne jamais introduire d'objet dans le tube de prise ou de sortie d'eau lorsque le moteur tourne.

L'embase aspire toujours de l'eau dans le carter lorsque le moteur tourne. Ne pas utiliser l'embase de jets si la grille n'est pas présente sur la prise d'eau. Tenir les mains, les pieds, les cheveux, les vêtements, les gilets de sauvetage, etc. à distance de la prise d'eau. Ne jamais introduire d'objet dans la prise d'eau ou dans le tube de sortie d'eau lorsque le moteur tourne.

Arrêt d'urgence du bateau

Un bateau à embase de jets est équipé d'un dispositif d'arrêt d'urgence, propre à cette forme de propulsion.

⚠ AVERTISSEMENT

Le dispositif d'arrêt d'urgence qui équipe l'embase de jets permet de ralentir le bateau en cas d'urgence. Cependant, en cas d'arrêt soudain, les passagers risquent d'être projetés vers l'avant ou même par-dessus bord. Ceci peut entraîner des blessures graves, voire mortelles.

En cas d'urgence, passer en marche arrière et appliquer une poussée arrière pour ralentir rapidement le bateau et réduire la distance d'arrêt. Cependant, une telle manœuvre peut projeter les passagers vers l'avant ou même par-dessus bord.

Direction du bateau

La direction de l'embase à jets est dépendante de la poussée du jet d'eau. Si cette poussée est interrompue (obstruction de l'arrivée d'eau, arrêt du moteur, etc.), le bateau ralentit, puis s'arrête. Durant le ralentissement, cependant, le contrôle de la direction est réduit.

⚠ AVERTISSEMENT

Éviter tout risque de blessures graves, voire mortelles. Ne pas tenter de diriger le bateau dans un virage serré. À vitesse élevée, le bateau peut déraiper ou même se renverser, causant la projection des occupants dans ou hors du bateau.

⚠ AVERTISSEMENT

Éviter toute blessure grave, voire mortelle, ou tout dégât matériel, dus à une collision provoquée par la perte du contrôle de direction. Ce contrôle est assuré par la poussée du jet d'eau. À vitesse élevée, piloter le bateau avec prudence dans les zones chargées de débris (herbes, rondins, gravier, etc.) qui pourraient être aspirés par l'embase de jets. Ces débris pourraient interrompre ou réduire la poussée du jet d'eau et compromettre directement le contrôle de la direction. Ce dernier peut être considérablement réduit ou même interrompu par une perte soudaine de puissance (panne d'essence, décélération rapide, retrait de la clé de contact ou activation du coupe-circuit d'urgence). Ne pas oublier que la capacité à manœuvrer le bateau en cas de danger dépend d'une poussée suffisante du jet d'eau qui permet de contrôler la direction.

À un régime moteur supérieur au ralenti, le bateau répond rapidement ; cependant, en raison d'une coque au fond relativement plat et de l'absence d'une embase dans l'eau, le bateau a tendance à déraiper dans les virages. Il faut aborder les virages à l'avance et appliquer une puissance suffisante pour maintenir le contrôle de la direction.

Amarrage du bateau

S'assurer d'incliner l'embase de jets hors de l'eau quand le bateau est tiré sur la plage ou amarré à quai dans des eaux peu profondes pour éviter que la prise d'eau ne se remplisse de sable ou d'autres débris empêchant le moteur hors-bord d'être lancé au démarrage.

FONCTIONNEMENT

Obstruction de la prise d'eau

⚠ AVERTISSEMENT

Éviter tout risque de blessure qui pourrait résulter d'un contact avec le rotor en rotation. Toujours arrêter le moteur avant de tenter de dégager la prise d'eau.

L'aspiration d'une grande quantité de débris dans la prise d'eau peut causer une perte de puissance. Une obstruction du débit d'eau peut résulter des débris retenus contre la grille par l'aspiration de la prise d'eau. L'arrêt du moteur peut permettre aux débris de tomber de la grille de la prise d'eau permettant de regagner toute la puissance. Si les débris ne tombent pas de la grille de la prise d'eau, le moteur doit être arrêté et les débris physiquement retirés de la grille.

Engine Break-In Procedure

IMPORTANT : Le non-respect des procédures de rodage du moteur peut résulter en des performances médiocres pendant toute la vie du moteur et des dommages à ce dernier. Toujours suivre les procédures de rodage.

GASOLINE/OIL BREAK-IN MIXTURE

REMARQUE : Do not use premixed gas and oil during break-in. Use straight gasoline during engine break-in and after engine break-in.

The engine break-in procedure for an OptiMax outboard is important to ensure proper performance and maximum life from the engine. The following break-in procedure allows the internal engine parts to wear-in evenly. Incorrect engine break-in can shorten the engine life.

The engine automatically receives extra oil during the first hours of operation. For most boaters this extra oil mode will be complete in about ten hours.

BREAK-IN PROCEDURE

1. For the first hour of operation, allow the engine to warm up for 30–60 seconds.
 - a. Run the engine at varied throttle settings, the majority of the time between 3000 and 4500 RPM or three-quarter throttle.
 - b. Change engine speed approximately every two minutes, and avoid continuous operation at idle speed for more than ten minutes. Short bursts of full throttle for periods up to ten seconds are acceptable.
 - c. Avoid trimming the outboard out (up) beyond a vertical trim position during operation.

REMARQUE : It is the driver's responsibility to always drive in a safe manner. Improper trim angle of the outboard when driving at high speed can be difficult and dangerous. The purpose of specifying trim angle is to help guide the operator in determining how to put the proper load on the engine. They are intended to be guidelines and do not suggest or require unsafe boat operation.

2. For the next three hours of operation, change engine speed every ten minutes.

Démarrage du moteur

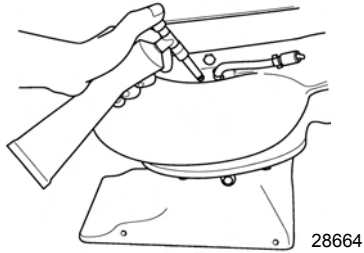
Avant de démarrer, lire la liste des vérifications avant le démarrage, les instructions de fonctionnement spéciales et la procédure de rodage du moteur dans la **la section** Fonctionnement.

AVIS

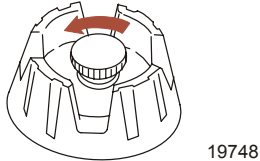
Une alimentation insuffisante en eau de refroidissement entraînera une surchauffe et endommagera le moteur, la pompe à eau et d'autres pièces. Assurer une alimentation en eau suffisante au niveau des entrées d'eau pendant le fonctionnement.

FONCTIONNEMENT

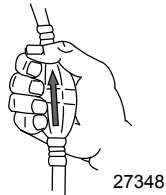
1. Vérifier que le roulement d'arbre moteur de l'embase de jets a été graissé. Voir **Entretien – Points de graissage**.



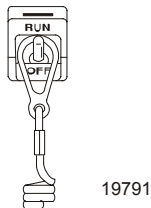
2. Ouvrir la vis d'évent du réservoir de carburant, située dans le bouchon de remplissage (réservoirs à mise à l'air manuelle).



3. Placer la poire d'amorçage de la tuyauterie d'essence de sorte que la flèche sur le côté de la poire pointe vers le haut. Presser la poire d'amorçage plusieurs fois jusqu'à ce qu'elle soit ferme.

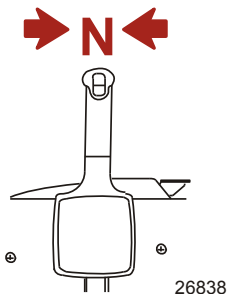


4. Placer le coupe-circuit d'urgence sur « RUN » (Marche). Voir **Généralités – Coupe-circuit d'urgence**.

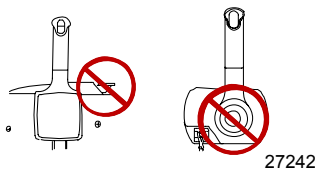


FUNCTIONNEMENT

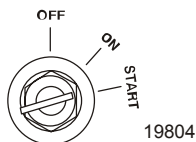
5. Mettre le moteur hors-bord au point mort (« N »).



6. S'il s'agit d'un moteur neuf ou si le réservoir de carburant est à sec ou a été vidangé, remplir le circuit d'alimentation en carburant de la manière suivante :
- Presser la poire d'amorçage jusqu'à ce qu'elle soit ferme.
 - Mettre la clé de contact sur « ON » (Marche) pendant trois secondes. Ceci active la pompe à carburant électrique.
 - Ramener la clé de contact sur « OFF » (Arrêt) et presser à nouveau la poire d'amorçage jusqu'à ce qu'elle soit ferme. Mettre la clé de contact sur « ON » (Marche) une nouvelle fois pendant trois secondes. Continuer cette procédure jusqu'à ce que la poire d'amorçage de la tuyauterie d'essence reste ferme.
7. Ne pas faire avancer le dispositif de ralenti accéléré au point mort de la commande à distance pour le démarrage.



8. Mettre la clé de contact en position « START » (Démarrage). Relâcher la clé lorsque le moteur démarre. Si le moteur ne démarre pas dans les 10 secondes qui suivent, mettre la clé sur « OFF » (Arrêt), attendre une seconde et essayer à nouveau.

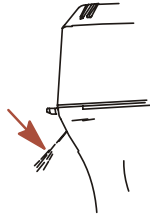


REMARQUE : Le circuit électronique de démarrage va automatiquement amorcer le moteur (starter) et augmenter le ralenti pour le démarrage.

9. Vérifier qu'un jet d'eau continu s'écoule de l'orifice indicateur de la pompe à eau.

FUNCTIONNEMENT

IMPORTANT : Si de l'eau ne s'écoule pas de l'orifice indicateur de la pompe, arrêter le moteur et vérifier que la prise d'eau de refroidissement n'est pas bouchée. S'il n'y a aucune obstruction, la pompe à eau peut être défectueuse ou le circuit de refroidissement peut être bouché. Dans ce cas, le moteur surchauffe. Faire vérifier le moteur hors-bord par le revendeur. Le moteur sera endommagé s'il tourne alors qu'il surchauffe.



19805

Passage de rapport

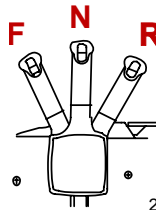
IMPORTANT : Ne jamais mettre le moteur hors-bord en prise à un régime autre que le ralenti.

Le moteur peut fonctionner sur trois positions : marche avant (F), point mort (N) et marche arrière (R).

Lors de l'inversion de la marche, toujours marquer un temps d'arrêt au point mort et permettre au moteur de retourner au ralenti.

Toujours mettre le moteur hors-bord en prise d'un mouvement rapide.

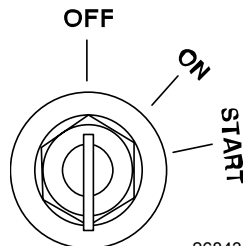
Après avoir enclenché la marche avant, continuer à pousser le levier pour augmenter la vitesse.



27237

Arrêt du moteur

Réduire la vitesse et passer au point mort. Tourner la clé de contact sur arrêt.



26843

ENTRETIEN

Entretien du moteur hors-bord

Pour maintenir le moteur hors-bord en bon état de fonctionnement, il est important d'effectuer les inspections et les entretiens périodiques du moteur prévus dans le **Calendrier d'inspection et d'entretien**. Ces entretiens sont importants afin d'assurer la sécurité du pilote et de celle des passagers, et de garantir la fiabilité de ce moteur hors-bord.

Noter les entretiens effectués dans le **Journal d'entretien** au dos de ce livret. Conserver tous les ordres et reçus des travaux d'entretien.

SÉLECTION DES PIÈCES DE RECHANGE DU MOTEUR HORS-BORD

Il est recommandé d'utiliser les pièces de rechange d'origine et les huiles d'origine Mercury Precision ou Quicksilver.

Réglementation de l'EPA (agence américaine de protection de l'environnement) relative aux émissions

Tous les moteurs hors-bord neufs fabriqués par Mercury Marine sont certifiés conformes aux réglementations en matière de lutte contre la pollution atmosphérique applicables aux moteurs hors-bord neufs, établies par l'Environmental Protection Agency (EPA) des États-Unis. Cette certification dépend de certains réglages effectués selon les normes d'usine. Pour cette raison, la procédure d'entretien du produit, recommandée par l'usine, doit être strictement respectée et, lorsque les conditions le permettent, le produit doit être rétabli pour l'usage initial pour lequel il a été conçu. **L'entretien, le remplacement ou la réparation des dispositifs et des systèmes de contrôle des émissions peuvent être effectués par tout établissement ou personne assurant la réparation des moteurs marins à allumage par étincelle.**

ÉTIQUETTE DE CERTIFICATION ANTIPOLLUTION

Une étiquette de certification antipollution, indiquant les niveaux d'émission et les caractéristiques du moteur liées directement aux émissions, est apposée sur le moteur lors de sa fabrication.

MERCURY		EMISSION CONTROL INFORMATION	
THIS ENGINE CONFORMS TO <input type="checkbox"/> CALIFORNIA AND U.S. EPA EMISSION REGULATIONS FOR SPARK IGNITION MARINE ENGINES			
REFER TO OWNERS MANUAL FOR REQUIRED MAINTENANCE, SPECIFICATIONS, AND ADJUSTMENTS			
IDLE SPEED (in gear): <input type="text"/>		FAMILY: <input type="text"/>	
<input type="text"/> hp	<input type="text"/> L	HC+NOx:FEL: <input type="text"/> g/kWh	<input type="text"/>
<input type="text"/> kw		CO FEL: <input type="text"/> g/kWh	<input type="text"/>
<input type="text"/>	SPARK PLUG: <input type="text"/>	<input type="text"/>	
	GAP: <input type="text"/>	<input type="text"/>	
LOW PERM/HIGH PERM: <input type="text"/>		<input type="text"/>	

43210

- a- Ralenti
- b- Puissance du moteur
- c- Cylindrée
- d- Puissance du moteur – en kilowatts
- e- Date de fabrication
- f- Numéro de gamme
- g- Limite d'émissions réglementées pour cette gamme de moteurs
- h- Limite d'émissions réglementées pour cette gamme de moteurs
- i- Bougies et écartement des électrodes de bougies recommandés
- j- Pourcentage de perméation de la tuyauterie d'essence

RESPONSABILITÉ DU PROPRIÉTAIRE

Le propriétaire/opérateur doit procéder à l'entretien de routine du moteur afin de maintenir les niveaux d'émission en conformité avec les normes de certification imposées.

ENTRETIEN

Le propriétaire/opérateur ne doit pas modifier le moteur d'une quelconque manière qui affecterait sa puissance ou ses niveaux d'émissions au point où ils dépasseraient les caractéristiques prédéterminées en usine.

Calendrier d'inspection et d'entretien

AVANT CHAQUE UTILISATION

- Vérifier que le coupe-circuit d'urgence arrête bien le moteur.
- Vérifier visuellement que le système d'alimentation en carburant n'est pas endommagé et ne présente aucune fuite.
- Vérifier que le moteur hors-bord est bien fixé au tableau arrière du bateau. Resserrer à un couple de 75 N.m (55 lb-ft) toute fixation de montage du moteur hors-bord desserrée.
- Vérifier que les composants du système de direction ne sont ni grippés ni desserrés.
- Vérifier que les attaches de la biellette de direction sont bien serrées. Voir **Attaches de la biellette de direction**.
- S'assurer que le roulement d'arbre moteur de l'embase de jets a été graissé. Voir les informations relatives à **Points de graissage**.

APRÈS CHAQUE UTILISATION

- Rincer le système de refroidissement du moteur hors-bord si le bateau navigue en eaux salées ou polluées. Voir **Rinçage du système de refroidissement**.
- Si le bateau navigue en eaux salées, laver tous les dépôts de sel et rincer la sortie d'échappement de l'embase de jets à l'eau douce.

TOUTES LES 100 HEURES OU UNE FOIS PAR AN, À LA PREMIÈRE ÉCHÉANCE

- Resserrer les fixations de montage du moteur hors-bord au tableau arrière. Serrer à 75 N.m (55 lb-ft).¹
 - Graisser tous les points de graissage. Graisser plus fréquemment si le bateau est utilisé en eaux salées. Voir **Points de graissage**.
 - Remplacer les bougies après les 100 premières heures d'utilisation ou à la fin de la première année. Par la suite, vérifier les bougies toutes les 100 heures ou une fois par an. Remplacer les bougies au besoin. Voir les informations relatives à **Vérification et remplacement des bougies**.
 - Remplacer le filtre à carburant à séparateur d'eau. Voir les informations relatives à **Système d'alimentation en carburant**.
 - Remplacer le filtre d'admission du compresseur. Voir les informations relatives à **Filtre d'admission du compresseur**.
 - Inspecter la courroie de l'alternateur. Voir les informations relatives à **Inspection de la courroie de l'alternateur**.
 - Vérifier les anodes anticorrosion. Les vérifier plus fréquemment si le bateau est utilisé en eaux salées. Voir **Anode anticorrosion**.
 - Vérifier l'huile de relevage hydraulique. Voir **Vérification de l'huile de relevage hydraulique**.
 - Inspecter la batterie. Voir **Inspection de la batterie**.
 - Vérifier les réglages des câbles de commande.¹
 - Graisser les cannelures de l'arbre moteur.¹
 - Vérifier le serrage des boulons, des écrous et des autres fixations.
 - Remplacer le rotor de pompe à eau (plus souvent en cas de surchauffe ou de baisse de pression d'eau).¹
 - Vérifier que les joints de carénage ne sont pas endommagés.
1. Confier l'entretien de ces composants à un revendeur agréé.

ENTRETIEN

- Vérifier que la mousse de réduction du niveau sonore interne du carénage (selon modèle) n'est pas endommagée.
- Vérifier que le silencieux d'admission (selon modèle) est bien en place.
- Vérifier que le silencieux de décharge au ralenti (selon modèle) est bien en place.
- Vérifier que les colliers de serrage et les capuchons de protection en caoutchouc (selon modèle) du dispositif d'admission d'air ne sont pas desserrés.

AVANT LES PÉRIODES D'ENTREPOSAGE

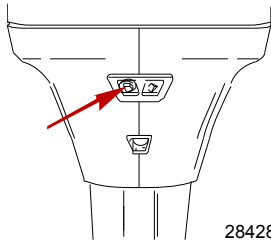
- Consulter la procédure d'entreposage. Voir la section **Entreposage**.

Rinçage du circuit de refroidissement

Rincer les conduits d'eau internes du moteur à l'eau douce après chaque navigation en eau de mer, polluée ou boueuse. Ceci permet d'éviter leur obstruction par une éventuelle accumulation de dépôts.

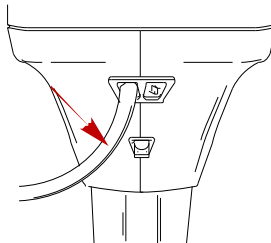
REMARQUE : Le moteur peut être arrêté ou tourner au ralenti lors du rinçage du système de refroidissement. Ne pas rincer le moteur en utilisant un circuit d'eau dépassant 310,26 kPa (45 psi)

1. Retirer le bouchon du raccord du carénage inférieur.



28428

2. Brancher un tuyau au raccord. Ouvrir le robinet d'eau et rincer le circuit pendant 3 à 5 minutes.

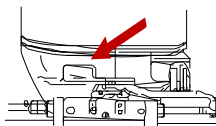


28430

Retrait et installation du capot supérieur

RETRAIT

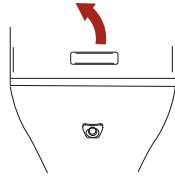
1. Tirer sur le mécanisme de maintien avant du capot.



27816

ENTRETIEN

2. Soulever le mécanisme de maintien arrière du capot. Retirer le capot supérieur.



27817

INSTALLATION

1. Abaisser le capot supérieur afin qu'il soit correctement placé sur le moteur. Abaisser le mécanisme de maintien arrière du capot afin de bloquer l'arrière et pousser sur le mécanisme avant pour bloquer l'avant.

Entretien du capot supérieur

IMPORTANT : L'essuyage à sec (essuyer la surface en plastique quand elle est sèche) provoque de petites rayures superficielles. Toujours mouiller la surface avant de la nettoyer. Suivre la méthode indiquée pour le nettoyage et l'application de cire.

NETTOYAGE ET APPLICATION DE CIRE

1. Avant de laver le capot supérieur, le rincer à l'eau propre pour éliminer toute saleté et poussière susceptibles de rayer la surface.
2. Laver le capot supérieur avec de l'eau propre et un savon doux non abrasif. Utiliser un chiffon doux propre.
3. Essuyer complètement à l'aide d'un chiffon doux propre.
4. Cirer la surface avec une pâte à polir automobile non abrasive (conçue pour les aspects lustrés transparents). Retirer la pâte à polir à la main à l'aide d'un chiffon doux propre.

Retrait et installation du couvercle du volant moteur

RETRAIT

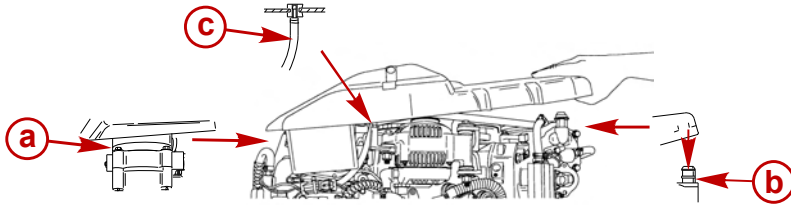
1. Déposer le couvercle du volant en le soulevant.
2. Retirer le tuyau d'évent.

INSTALLATION

1. Mettre le couvercle du volant en place comme suit :
 - a. Mettre le couvercle dans la bride avant.
 - b. Pousser l'arrière du couvercle vers le bas sur la broche arrière et le tube d'admission d'air pour le compresseur pneumatique.
 - c. Insérer le tuyau d'évent dans l'orifice.

ENTRETIEN

IMPORTANT : S'assurer que le couvercle du volant est enfoncé sur le tube d'admission pour le compresseur pneumatique.



29395

- a - Bride avant
- b - Tube d'admission d'air
- c - Tuyau d'évent

Système d'alimentation en carburant

CIRCUIT D'ALIMENTATION EN CARBURANT

⚠ AVERTISSEMENT

Éviter les risques de blessures graves, voire mortelles, que peuvent provoquer un incendie ou une explosion d'essence. Suivre attentivement toutes les instructions d'entretien du circuit d'alimentation en carburant. Toujours arrêter le moteur, NE PAS fumer et s'assurer de l'absence de flammes nues ou d'étincelles sur le lieu d'entretien d'un élément quelconque du circuit d'alimentation en carburant.

Avant de procéder à l'entretien d'un élément du circuit d'alimentation en carburant, arrêter le moteur et débrancher la batterie. Vidanger entièrement le circuit d'alimentation. Récupérer et entreposer le carburant dans un récipient homologué. Essuyer immédiatement tout carburant renversé. Les matériaux utilisés pour circonscrire l'écoulement doivent être mis au rebut dans un récipient homologué. Tout entretien du circuit d'alimentation en carburant doit être effectué dans un endroit bien aéré. Vérifier toute réparation terminée pour s'assurer qu'il n'y a aucune fuite de carburant.

INSPECTION DE LA TUYAUTERIE D'ESSENCE

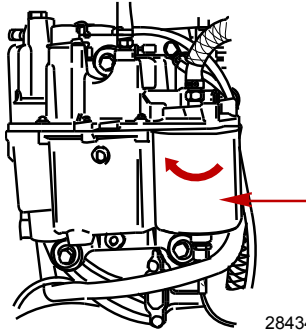
Examiner la tuyauterie d'essence et la poire d'amorçage pour vérifier qu'elles ne présentent pas de signes de craquelures, de boursouffures, de fuites, de durcissement ou d'autres détériorations ou dommages. Si c'est le cas, la tuyauterie d'essence ou la poire d'amorçage doivent être remplacées.

FILTRE À CARBURANT À SÉPARATEUR D'EAU

REMARQUE : Le système d'alarme est actionné lorsque le niveau d'eau dans le filtre à carburant est à son maximum. Voir la section **Caractéristiques et commandes - Système d'avertissement**.

ENTRETIEN

Le filtre à carburant à séparateur d'eau absorbe l'humidité et retient les débris. Il peut être vidé de son eau lorsqu'il est saturé. S'il est encrassé par des débris, il doit être remplacé par un filtre neuf.



1. Retirer le filtre et le remplacer comme suit :
 - a. Mettre la clé de contact sur OFF (arrêt).
 - b. Débrancher le fil au fond du filtre.
 - c. Retirer le filtre en le tournant dans le sens horaire. Le renverser sur un récipient approprié pour le vider de son liquide.
 - d. Graisser la bague d'étanchéité du filtre avec de l'huile. Visser le filtre et le serrer fermement à la main. Rebrancher le fil du filtre.

IMPORTANT : Vérifier l'absence de toute fuite de carburant au niveau du filtre en pressant la poire d'amorçage jusqu'à ce qu'elle soit ferme pour forcer du carburant à pénétrer dans le filtre.

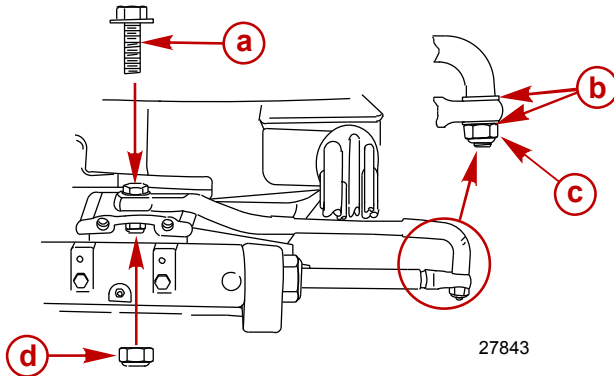
Attaches de biellette de direction

IMPORTANT : La biellette de direction qui relie le câble de direction au moteur doit être fixée au moyen d'un boulon à rondelle spécial (« a » - numéro de pièce 10-849838) et d'écrous autobloquants à insert en nylon (« c » et « d » - numéro de pièce 11-826709113). Ces écrous de blocage ne doivent jamais être remplacés par des écrous ordinaires (non autobloquants) qui se desserrent et se dévissent par suite des vibrations, permettant ainsi à la biellette de se dégager.

ENTRETIEN

⚠ AVERTISSEMENT

Le dégageement d'une biellette de direction peut forcer le bateau à effectuer un virage brusque et complet, totalement inattendu. Cette action potentiellement violente risque de projeter les occupants du bateau par-dessus bord, les exposant à des blessures graves, voire mortelles.



- a - Boulon à rondelle spécial (10-849838)
- b - Rondelles plates (2)
- c - Écrou de blocage à insert en nylon (11-826709113)
- d - Écrou de blocage à insert en nylon (11-826709113)

Description	N.m	lb. in.	lb. ft.
Boulon à rondelle spécial	27		20
Écrou de blocage à insert en nylon « d »	27		20
Écrou de blocage à insert en nylon « c »	Le serrer jusqu'à ce qu'il repose en place puis le desserrer d'1/4 de tour.		

Assembler la biellette de direction à l'extrémité du câble de direction au moyen de deux rondelles plates et d'un écrou de blocage à insert en nylon autobloquant. Serrer l'écrou à fond, puis le desserrer d'1/4 de tour.

Assembler la biellette de direction au moteur au moyen d'un boulon à rondelle spécial et d'un écrou de blocage à insert en nylon autobloquant. Commencer par serrer le boulon puis serrer l'écrou de blocage selon les spécifications.

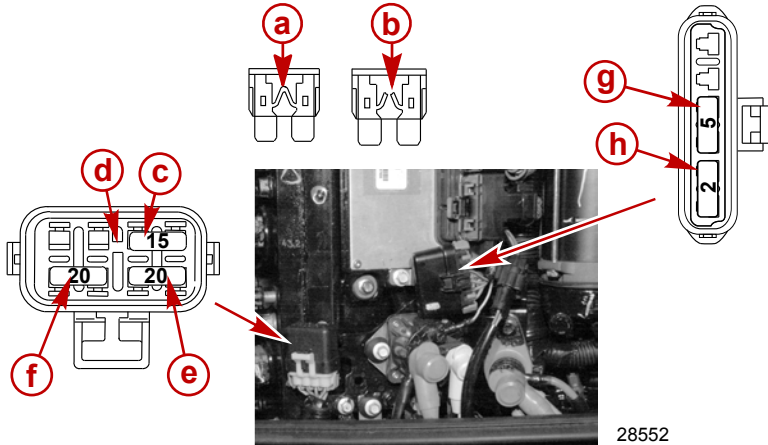
Remplacement des fusibles

IMPORTANT : Toujours disposer de fusibles de rechange de 5 et 20 A.

Les circuits électriques du moteur sont protégés contre les surcharges par des fils fusibles. Si un fusible saute, tenter de localiser la surcharge et d'en éliminer la cause. Si la cause ne peut pas être identifiée, le fusible risque de griller à nouveau.

ENTRETIEN

Ouvrir le porte-fusible et observer la bande argentée qui se trouve à l'intérieur du fusible. Si cette bande est rompue, remplacer le fusible. Le remplacer par un neuf de même intensité nominale.



- a - Fusible correct
- b - Fusible grillé.
- c - Relais d'alimentation principal – fusible de 15 A
- d - Emplacement de fusible de recharge
- e - Circuit du système d'allumage – fusible de 20 A
- f - Pompe à carburant électrique / alimentation du pilote de module de commande électronique / circuit de la pompe à huile – fusible de 20 A
- g - Alimentation du connecteur du SmartCraft à 10 broches – fusible de 5 A
- h - Connecteur à 4 broches du circuit de diagnostic – fusible de 2 A

Inspection de la batterie

La batterie doit être inspectée à intervalles réguliers pour assurer un bon démarrage du moteur.

IMPORTANT : Lire les consignes de sécurité et d'entretien qui accompagnent la batterie.

1. Arrêter le moteur avant d'effectuer l'entretien de la batterie.
2. Vérifier que la batterie est bien fixée et immobile.
3. Les bornes des câbles de la batterie doivent être propres, bien serrés et montés correctement. Positif sur positif et négatif sur négatif.
4. Vérifier que la batterie est équipée d'une protection isolante pour éviter les courts-circuits accidentels de ses bornes.

Informations relatives aux batteries

⚠ ATTENTION

Utiliser des écrous à 6 pans pour fixer solidement les fils de batterie aux bornes afin d'éviter une perte de courant électrique.

- Ne pas utiliser des batteries à décharge poussée. Utiliser une batterie marine avec une intensité de démarrage maritime de 1 000 A, une intensité de démarrage à froid de 800 A ou une intensité de 180 Ah.

ENTRETIEN

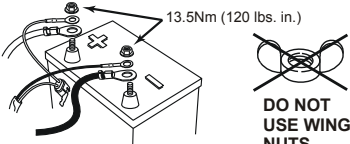
- Lors du raccordement de la batterie du moteur, utiliser des écrous à 6 pans pour fixer solidement les fils de batterie aux bornes de la batterie. Serrer les écrous au couple spécifié.

Description	N.m	lb. in.	lb. ft.
Écrous à 6 pans	13,5	120	

L'autocollant doit être placé sur le compartiment de batterie ou à proximité de celui-ci pour référence ultérieure. Un écrou à 6 pans de 5/16 pouce et un autre de 3/8 pouce sont fournis par batterie pour le remplacement de l'écrou papillon. Les écrous à 6 pans métriques ne sont pas fournis.

NOTICE - DTS & OptiMax Engines

DO NOT USE DEEP CYCLE BATTERIES!
DTS (Digital Throttle and Shift) applications and OptiMax engines must use a marine starting battery with 1000 MCA, 800 CCA, or 180 Ah. rating.



IMPORTANT:
Battery cable size and length is critical. Refer to engine installation manual for size requirements.

37-895387

Place decal on or near battery box for future service reference. 5/16" and 3/8" hex nuts supplied for wing nut replacement. Metric hex nuts not supplied.

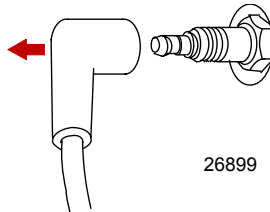
3486

Vérification et remplacement de la bougie

⚠ AVERTISSEMENT

Éviter les risques de blessures graves, voire mortelles, que peuvent causer des tétines de fils de bougies endommagées. Des étincelles peuvent s'échapper des tétines endommagées. Les bougies peuvent enflammer les vapeurs de carburant sous le capot du moteur. Pour éviter de détériorer les tétines des bougies, ne jamais les retirer à l'aide d'objets acérés ou d'outils métalliques, tels que pinces, tournevis, etc.

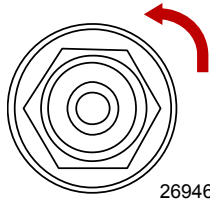
- Débrancher les fils de bougie. Tordre légèrement les capuchons de protection en caoutchouc et les retirer.



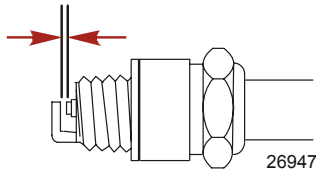
26899

ENTRETIEN

2. Retirer les bougies pour les vérifier. Remplacer les bougies si les électrodes sont usées ou si l'isolant est rugueux, fendu, cassé, cloqué ou encrassé.



3. Régler l'écartement des électrodes de bougie selon les spécifications.



Bougie	
Écartement des électrodes de bougies	0,80 mm (0.031 in.)

4. Avant d'installer les bougies, nettoyer toute saleté présente sur les sièges de bougie. Installer les bougies en les serrant à la main puis les serrer d'un quart de tour ou selon les spécifications de serrage.

Description	N.m	lb. in.	lb. ft.
Bougie	27		20

Filtre de l'admission du compresseur

Le filtre doit être changé toutes les 100 heures de fonctionnement, ou une fois par saison.

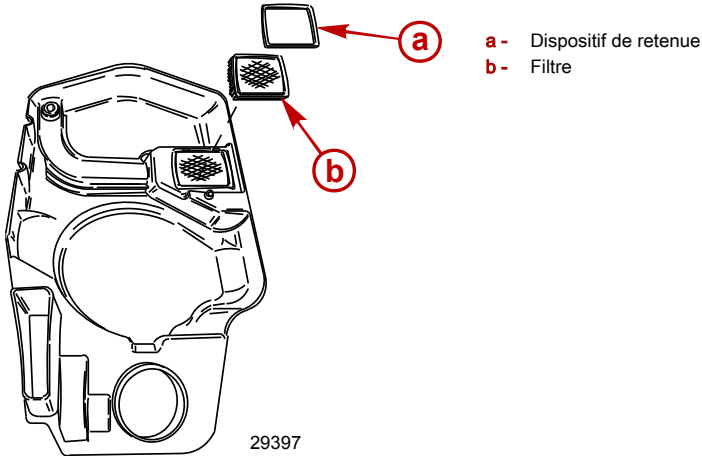
IMPORTANT : Ne jamais faire tourner le moteur sans filtre à air.

RETRAIT

1. Déposer le couvre-volant du moteur.

ENTRETIEN

2. Ouvrir la pièce de retenue et retirer le filtre.

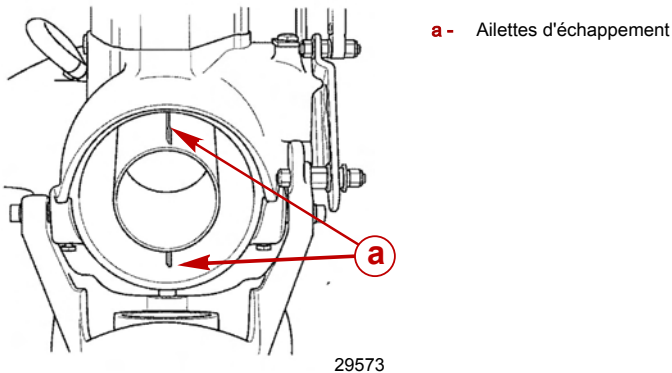


INSTALLATION

1. Mettre le filtre en place dans le couvercle.
2. Fixer le filtre dans le couvercle au moyen du dispositif de retenue.

Réglage du tirage de direction

Certains bateaux ont tendance à tirer vers tribord. Cet état peut être corrigé en utilisant des pinces et en courbant les extrémités des ailettes d'échappement 1,5 mm (1/16 in.) vers le côté tribord du moteur hors-bord.



Rotor usé/émoussé

L'aspiration de gravier par la pompe peut arrondir et user les bords d'attaque du rotor. Certaines conséquences observées en raison d'un rotor usé/émoussé sont :

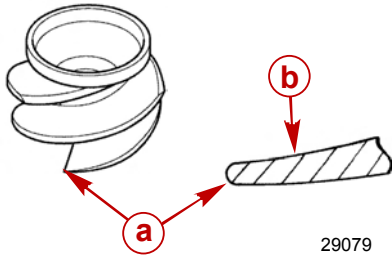
- Pertes de performance perceptibles, particulièrement en accélération
- Difficultés à faire déjauger le bateau

ENTRETIEN

- Augmentation du régime moteur en accélération maximum

IMPORTANT : Ne pas rétrécir ni modifier l'angle de levage supérieur.

Vérifier de temps à autre l'état des pales du rotor. Réaffûter les bords d'attaque à l'aide d'une lime plate. Affûter à un rayon de 0,8 mm (1/32 in.) en retirant du matériau du dessous uniquement.



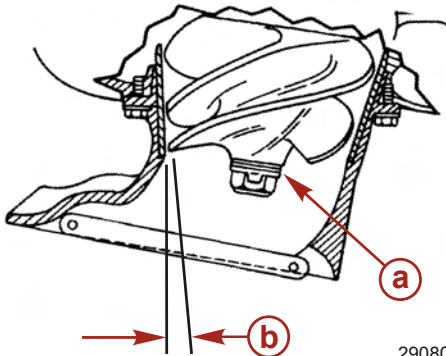
- a - Bord d'attaque
- b - Angle de levage supérieur

29079

Réglage de l'écartement du rotor

La turbine doit être réglée de sorte qu'il y ait environ 0,8 mm (0.03 in.) de dégagement entre le bord de la turbine et la chemise. Le sable et les graviers présents dans certains plans d'eau risquent d'endommager les pales de la turbine ; l'écartement peut alors être supérieur à 0,8 mm (0.03 in.).

Pour compenser l'usure des pales, il est possible de transférer les cales empilées à l'extérieur de la turbine derrière cette dernière. De cette manière, le rotor est déplacé plus avant dans la chemise conique, ce qui réduit l'écartement.



- a - Cales
- b - Dégagement entre le bord de la turbine et la chemise

29080

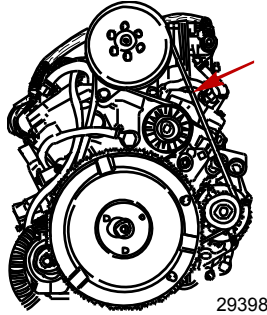
Vérifier l'écartement de la turbine en insérant une jauge d'épaisseur par la grille d'admission, puis mesurer la distance entre le bord de la turbine et la chemise.

Inspection de la courroie de l'alternateur

1. Inspecter la courroie de l'alternateur et la faire remplacer par un revendeur agréé si l'un des défauts suivants est détecté.
 - a. Fissures ou détérioration de la partie caoutchoutée de la courroie.
 - b. Surfaces de la courroie rugueuses ou inégales.


ENTRETIEN

c. Signes d'usure sur les bords ou sur les surfaces extérieures de la courroie.



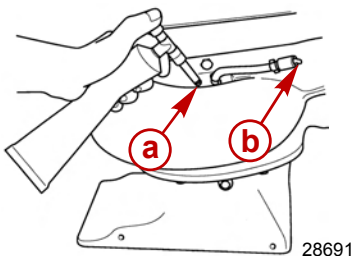
Points de graissage

1. Graisser les éléments suivants avec de la graisse Quicksilver ou Mercury Precision 2-4-C avec Téflon.

N° de pièce du tube	Description	Emplacement	N° de pièce
 95	2-4-C avec Téflon	Roulement de l'arbre moteur	92-802859Q 1

IMPORTANT : Ce roulement ne doit pas être graissé avec de la graisse universelle. Le produit recommandé est une graisse résistant à l'eau dont la consistance convient parfaitement à cette application. En cas d'utilisation d'une graisse de remplacement, s'assurer qu'elle est résistante à l'eau.

- Roulement de l'arbre moteur
 - i. Débrancher le tuyau d'évent du graisseur.
 - ii. Pomper de la graisse par le graisseur jusqu'à ce qu'un excédent de graisse commence à sortir du tuyau d'évent.
 - iii. Rebrancher le tuyau d'évent sur le graisseur une fois le graissage terminé.




- a - Graisseur
- b - Tuyau d'évent

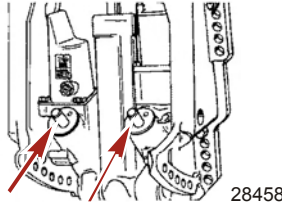
REMARQUE : Après 30 heures de fonctionnement, injecter un peu plus de graisse pour éliminer toute humidité. À ce stade, inspecter visuellement le graisseur purgé pour évaluer l'état à l'intérieur du carter de roulement. Une augmentation progressive de la teneur en humidité indique une usure des joints. Si la graisse commence à virer au gris foncé ou sale, le roulement et les joints de l'arbre moteur doivent être inspectés et remplacés si nécessaire. Une légère décoloration de la graisse est normale en période de rodage d'un nouveau jeu de joints.

2. Graisser les éléments suivants avec de la graisse spéciale Quicksilver ou Mercury Precision 101.



ENTRETIEN

N° de pièce du tube	Description	Emplacement	N° de pièce
 34	Graisse spéciale 101	Rotules de biellette de trim	92-802865Q02

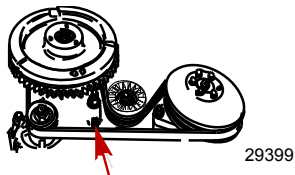
- Rotules de la biellette de trim – faire pivoter les rotules pour répartir la graisse dans les joints à rotule.



3. Graisser les points suivants avec des graisses Quicksilver ou Mercury Precision 2-4-C au Téflon ou de la graisse spéciale 101.

N° de pièce du tube	Description	Emplacement	N° de pièce
 34	Graisse spéciale 101	Axe de pivot du tendeur de courroie d'alternateur, support d'articulation, levier de support de relevage, tube de relevage, câble de direction	92-802865Q02
 95	2-4-C avec Téflon	Axe de pivot du tendeur de courroie d'alternateur, support d'articulation, levier de support de relevage, tube de relevage, câble de direction	92-802859Q 1

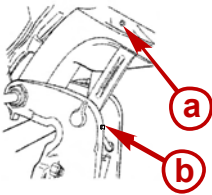
- Axe de pivot du tendeur de courroie d'alternateur – Graisser par le graisseur.



- Support d'articulation – Graisser par le graisseur.

ENTRETIEN

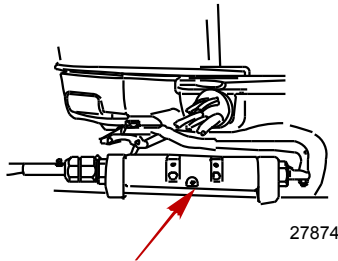
- Levier de support de relevage – Graisser par le graisseur.



- a- Support d'articulation
- b- Levier de support de relevage

27873

- Tube de relevage – Graisser par le graisseur.

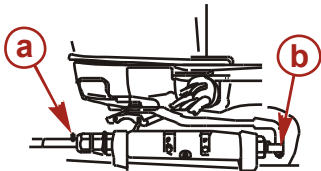


27874

⚠ AVERTISSEMENT

Un graissage incorrect du câble peut provoquer un blocage hydraulique, causant des blessures graves, voire mortelles, dues à une perte de contrôle du bateau. Rétracter complètement l'extrémité du câble de direction avant d'appliquer de la graisse.

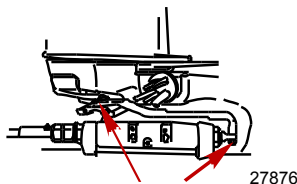
- Câble de direction – Tourner le volant moteur pour rétracter complètement l'extrémité du câble de direction dans le tube de relevage du moteur hors-bord. Graisser par le graisseur.



27875

- a- Graisseur
- b- Extrémité du câble

4. Graisser les points suivants avec de l'huile de faible viscosité.
 - Points de pivot de la biellette de direction – Graisser les points de pivot.



27876

ENTRETIEN

Moteur immergé

Un moteur hors-bord immergé doit être réparé par un concessionnaire agréé dans les heures qui suivent sa sortie de l'eau. Il est en effet nécessaire de faire cela une fois que le moteur est exposé à l'air afin de minimiser les dommages provoqués par la corrosion interne.

ENTREPOSAGE

Préparation à l'entreposage

Le principal facteur à prendre en considération lors de la préparation à l'entreposage du moteur hors-bord est sa protection contre la rouille, la corrosion et les dégâts causés par le gel de l'eau contenue dans le moteur.

Il convient de procéder comme suit pour préparer le moteur hors-bord à l'entreposage de fin de saison ou à un entreposage prolongé (deux mois ou plus).

AVIS

Une alimentation insuffisante en eau de refroidissement entraînera une surchauffe et endommagera le moteur, la pompe à eau et d'autres pièces. Assurer une alimentation en eau suffisante au niveau des entrées d'eau pendant le fonctionnement.

SYSTÈME D'ALIMENTATION EN CARBURANT

IMPORTANT : L'essence contenant de l'alcool (éthanol ou méthanol) peut entraîner la formation d'acide au cours de l'entreposage, ce qui risque d'endommager le circuit d'alimentation en carburant. Si l'essence utilisée contient de l'alcool, il est conseillé de vidanger au maximum le réservoir, la tuyauterie du réservoir d'essence du bateau et le circuit d'alimentation du moteur.

La meilleure manière de préparer le bateau pour l'entreposage est d'ajouter la quantité recommandée de stabilisateur de carburant Mercury Precision et de produit Mercury Precision Quickleen, conformément aux instructions figurant sur leur bidon, dans le réservoir de carburant avant la dernière sortie du bateau. L'ajout de stabilisateur de carburant permet d'éviter la formation de vernis et de gomme dans l'essence. Le produit Mercury Precision Quickleen assure le nettoyage et la lubrification des injecteurs de carburant.

1. Réservoir de carburant portable – Verser la quantité nécessaire de stabilisateur d'essence (conformément aux instructions figurant sur le bidon) dans le réservoir. Faire basculer le réservoir de carburant plusieurs fois pour mélanger le stabilisateur au carburant.
2. Réservoir de carburant fixe – Verser la quantité nécessaire de stabilisateur d'essence (conformément aux instructions figurant sur le bidon) dans un récipient séparé et ajouter environ 1 litre (1 qt. U.S.) d'essence. Verser ce mélange dans le réservoir de carburant.
3. Retirer le filtre à carburant séparateur d'eau du moteur. Vider le carburant dans un récipient adapté et éliminer le filtre conformément aux normes en vigueur.
4. Mélanger les produits suivants dans un récipient :
 - 8 cm³ (0.27 oz) ou deux cuillers à café de graisse Mercury Precision Quickleen.
 - 8 cm³ (0.27 oz) ou deux cuillers à café de stabilisateur de carburant Mercury Precision.
5. Verser ce mélange dans un filtre à carburant à séparateur d'eau neuf. Remettre le filtre en place.
6. Amorcer le circuit d'alimentation en carburant conformément à **Fonctionnement – Démarrage du moteur**.
7. Mettre le moteur à l'eau ou raccorder un tuyau d'eau du système de rinçage pour faire circuler de l'eau de refroidissement. Démarrer le moteur et le laisser tourner au ralenti pendant 10 minutes pour permettre au carburant traité de remplir le circuit de carburant.

Protection des composants internes du moteur

REMARQUE : Vérifier que le circuit d'alimentation en carburant est prêt pour le remisage. Voir **Circuit d'alimentation en carburant**, ci-dessus.

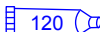
IMPORTANT : Voir **Vérification et remplacement des bougies** ou la **procédure correcte de retrait des fils de bougie**.

1. Démonter les bougies. Ajouter environ 30 ml (1 oz.) d'huile moteur ou injecter une pulvérisation de cinq secondes de produit antirouille pour remisage dans chaque trou de bougie.
2. Faire tourner plusieurs fois le volant moteur à la main pour répartir l'huile ou le produit antirouille pour remisage dans les cylindres.
3. Remettre les bougies en place.

ENTREPOSAGE

Protection des composants externes du moteur

- Graisser tous les composants du moteur répertoriés dans la section **Entretien - Programme d'inspection et d'entretien**.
- Effectuer toute retouche de peinture nécessaire. Consulter le revendeur sur la peinture à utiliser.
- Pulvériser du produit anticorrosif Quicksilver ou Mercury Precision sur les surfaces métalliques extérieures (à l'exception des anodes anticorrosion).

N° de pièce du tube	Description	Emplacement	N° de pièce
 120	Produit anticorrosif Corrosion Guard	Surfaces métalliques externes	92-802878Q55

Embase de jets

- Injecter un peu plus de graisse dans le roulement d'embase pour éliminer l'humidité.

Positionnement du moteur hors-bord lors du remisage

Conserver le moteur hors-bord en position droite (à la verticale) pour permettre à l'eau de s'écouler.

AVIS

Le moteur hors-bord risque d'être endommagé s'il est remisé en position inclinée. L'eau emprisonnée dans les passages de refroidissement ou de l'eau de pluie accumulée dans l'orifice d'échappement de l'hélice de l'embase peut geler. Entreposer le moteur hors-bord en position complètement abaissée.

Remisage de la batterie

- Suivre les instructions du fabricant de la batterie relatives au remisage et à la recharge.
- Déposer la batterie du bateau et vérifier le niveau d'eau. La recharger si nécessaire.
- Conserver la batterie dans un local frais et sec.
- Vérifier périodiquement le niveau d'eau et recharger la batterie pendant le remisage.

DÉPANNAGE

Le démarreur ne lance pas le moteur

CAUSES POSSIBLES

- Le fusible 20 A est grillé dans le circuit de démarrage. Voir la section **Entretien**.
- Le moteur hors-bord n'est pas au point mort.
- La batterie est faible ou les connexions sont lâches ou corrodées.
- La clé de contact est défectueuse.
- Le câblage ou la connexion électrique sont défectueux.
- Défaillance du solénoïde de démarreur ou du solénoïde asservi.

Le moteur ne démarre pas

CAUSES POSSIBLES

- L'interrupteur d'arrêt d'urgence n'est pas sur RUN (Démarrage).
- La batterie n'est pas chargée à fond.
- La procédure de démarrage n'a pas été respectée. Voir la section **Fonctionnement**.
- L'essence est trop vieille ou contaminée.
- Le carburant ne parvient pas au moteur.
 - Le réservoir de carburant est vide.
 - L'évent du réservoir n'est pas ouvert ou est bouché.
 - La conduite de carburant est débranchée ou vrillée.
 - La poire d'amorçage n'a pas été actionnée.
 - La soupape à clapet de la poire d'amorçage est défectueuse.
 - Le filtre à carburant est bouché. Voir la section **Entretien**.
 - La pompe à carburant est défectueuse.
 - Le filtre du réservoir de carburant est bouché.
- Le fusible 20 A est grillé. Vérifier les fusibles, voir la section **Entretien**.
- Le raccord fileté d'un tuyau d'air est desserré.
- Un composant du circuit d'allumage est défectueux.
- Les bougies sont sales ou défectueuses. Voir la section **Entretien**.

Le moteur ne tourne pas régulièrement.

CAUSES POSSIBLES

- Les bougies sont sales ou défectueuses. Voir la section **Entretien**.
- Le montage et les réglages ne sont pas corrects.
- Le carburant ne parvient pas librement au moteur.
 - a. Le filtre à carburant est bouché. Voir la section **Entretien**.
 - b. Le filtre du réservoir de carburant est bouché.
 - c. Soupape anti-siphon du réservoir de carburant bouché.
 - d. La tuyauterie d'essence est vrillée ou pincée.
 - e. Injecteur bouché
- Le raccord fileté d'un tuyau d'air est desserré.
- La pompe à carburant est défectueuse.
- Un composant du circuit d'allumage est défectueux.

DÉPANNAGE

Perte de puissance

CAUSES POSSIBLES

- Le volet des gaz n'est pas complètement ouvert.
- Turbine endommagée.
- Surcharge du bateau ou charge mal répartie.
- Quantité excessive d'eau dans la cale.
- La carène est sale ou endommagée.

Surrégime du moteur (régime excessif)

CAUSES POSSIBLES

- Moteur monté trop haut sur le tableau arrière.
- Rotor ou chemise de la pompe de jets usés.
- Mauvais réglage de l'écartement du rotor de la pompe de jets.
- Relevage excessif du moteur au-delà de la position verticale.
- Cavitation du rotor en raison d'une forte houle ou d'une obstruction au niveau de la coque.
- Obstruction de la prise d'eau.

La batterie se décharge.

CAUSES POSSIBLES

- Les raccords de la batterie sont lâches ou corrodés.
- Le niveau d'électrolyte dans la batterie est faible.
- La batterie est usée ou inefficace.
- Un trop grand nombre d'accessoires électriques sont utilisés.
- Le redresseur, l'alternateur ou le régulateur de tension sont défectueux.
- Circuit ouvert dans le fil de sortie de l'alternateur (élément fusible).

SERVICE APRÈS-VENTE

Service de réparation local

En cas de besoin, ramenez toujours votre hors-bord chez votre concessionnaire agréé local. Il est le seul à disposer des techniciens qualifiés, des connaissances, des outils et équipement spéciaux, et des pièces et accessoires d'origine nécessaires pour réparer votre moteur. Il connaît parfaitement votre moteur.

Service à l'extérieur

En cas de besoin, si vous ne vous trouvez pas à proximité de votre concessionnaire local, contactez le concessionnaire agréé le plus proche. Reportez - vous aux pages jaunes de l'annuaire téléphonique. Pour les produits achetés en dehors des Etats-Unis et du Canada, contactez le distributeur de votre pays ou le service après-vente Mercury Marine/Marine Power le plus proche.

Demandes d'informations relatives aux pièces et aux accessoires

Toutes les demandes concernant des pièces ou des accessoires de rechange d'origine doivent être adressées au revendeur agréé local. Ce dernier dispose des informations nécessaires pour commander les pièces et accessoires requis. Lors d'une demande relative à des pièces et accessoires, communiquer au revendeur les numéros de modèle et de série du moteur afin qu'il puisse commander les pièces appropriées.

Assistance au propriétaire

Votre satisfaction est de prime importance pour votre concessionnaire et pour Mercury Marine. Pour tout problème ou toute question concernant votre hors-bord, contactez votre concessionnaire ou tout concessionnaire agréé Mercury. Pour toute aide supplémentaire, veuillez suivre les étapes ci-après :

- 1. Exposez votre problème à l'un des responsables du service commercial ou du service après - vente. Si vous les avez déjà contactés, adressez - vous au propriétaire de la concession.*
- 2. Si vos questions ou vos problèmes ne peuvent être résolus par votre concessionnaire, veuillez contacter le service après-vente Mercury Marine, le service ou le distributeur Marine Power (International). Ils feront leur possible pour résoudre tous les problèmes avec votre concessionnaire.*

Les informations suivantes devront être fournies au centre de service après - vente :

- Vos nom et adresse.
- Votre numéro de téléphone durant la journée.
- Les numéros de modèle et de série du hors - bord.
- Le nom et l'adresse du concessionnaire.
- La nature du problème.

Les centres de service après - vente Mercury Marine sont énumérés à la page suivante.

Centres d'entretien Mercury Marine

Pour obtenir de l'aide, appeler, faxer ou écrire. Pour toute correspondance écrite ou faxée, indiquer le numéro de téléphone auquel le propriétaire peut être joint pendant la journée.

États-Unis, Canada		
Téléphone	Anglais – (920) 929-5040 Français – (905) 636-4751	Mercury Marine W6250 W. Pioneer Road P.O. Box 1939 Fond du Lac, WI 54936-1939
Fax	Anglais – (920) 929-5893 Français – (905) 636-1704	
Site Web	www.mercurymarine.com	

SERVICE APRÈS-VENTE

Australie, Pacifique		
Téléphone	(61) (3) 9791-5822	Brunswick Asia Pacific Group 41-71 Bessemer Drive Dandenong South, Victoria 3175 Australie
Fax	(61) (3) 9706-7228	
Europe, Moyen-Orient, Afrique		
Téléphone	(32) (87) 32 • 32 • 11	Brunswick Marine Europe Parc Industriel de Petit-Rechain B-4800 Verviers, Belgique
Fax	(32) (87) 31 • 19 • 65	
Mexique, Amérique centrale, Amérique du Sud, Caraïbes		
Téléphone	(954) 744-3500	Mercury Marine 11650 Interchange Circle North Miramar, FL 33025 États-Unis
Fax	(954) 744-3535	
Japon		
Téléphone	072-233-8888	Kisaka Co., Ltd. 4-130 Kannabecho Sakai-shi Sakai-ku 5900984 Osaka, Japon
Fax	072-233-8833	
Asie, Singapour		
Téléphone	(65) 65466160	Brunswick Asia Pacific Group T/A Mercury Marine Singapore Pte Ltd 29 Loyang Drive Singapour, 508944
Fax	(65) 65467789	

INSTALLATION DU MOTEUR HORS-BORD

Informations importantes

AVANT DE METTRE LE MOTEUR EN MARCHÉ

ATTENTION

Éviter d'endommager le moteur. Amorcer la pompe d'injection d'huile sur les moteurs neufs ou remis à neuf et une fois l'entretien du système de lubrification terminé.

Voir **Amorçage de la pompe d'injection d'huile** pour les instructions.

CARBURANTS RECOMMANDÉS

Ne pas utiliser de mélange essence-huile dans ce moteur. Le moteur reçoit automatiquement une quantité supplémentaire d'huile lors de son rodage. Utiliser une source fraîche d'essence recommandée pendant et après le rodage du moteur.

HUILES RECOMMANDÉES

Huile recommandée	Huile hors-bord OptiMax ou Premium Plus 2 temps TC-W3
-------------------	---

L'huile OptiMax ou Premium Plus TC-W3 est une huile de qualité supérieure qui améliore le graissage et offre une résistance accrue au calaminage lorsqu'elle est utilisée avec de l'essence de bonne qualité ou avec des essences de qualité différente.

IMPORTANT : L'huile doit être une huile à deux temps TC-W3 homologuée par la NMMA.

Consulter régulièrement le revendeur pour obtenir les dernières recommandations concernant l'essence et l'huile. Si l'huile pour moteur hors-bord 2 temps Mercury Precision ou Quicksilver n'est pas disponible, la remplacer par une huile pour moteur hors-bord 2 temps de marque différente TC-W3 homologuée par la NMMA. L'utilisation d'une huile 2 temps de qualité inférieure risque de réduire la durée de vie utile du moteur. Le moteur peut ne pas être couvert par la garantie limitée en cas de dommage dû à l'utilisation d'une huile de qualité inférieure.

Puissance maximale du bateau

AVERTISSEMENT

L'utilisation d'un moteur hors-bord excédant la limite maximum de puissance du bateau peut : 1) entraîner la perte de contrôle de ce dernier, 2) modifier ses caractéristiques de flottaison en raison d'une charge excessive du tableau arrière, ou 3) causer la rupture du bateau, particulièrement au voisinage du tableau arrière.

INSTALLATION DU MOTEUR HORS-BORD

Ne dépassez pas les limites de puissance et de charge de votre bateau. La plupart des bateaux portent une plaque indiquant ces limites, calculées par le fabricant sur la base de certaines recommandations réglementaires. Dans le doute, contactez votre concessionnaire ou le constructeur du bateau.

U.S. COAST GUARD CAPACITY	
MAXIMUM HORSEPOWER	XXX
MAXIMUM PERSON CAPACITY (POUNDS)	XXX
MAXIMUM WEIGHT CAPACITY	XXX

26777

Protection contre le démarrage en prise

▲ AVERTISSEMENT

Éviter les risques de blessures graves, voire mortelles, que peut entraîner une brusque accélération inattendue lors du démarrage du moteur. La conception de ce moteur exige que la commande à distance avec laquelle il est utilisé comporte un dispositif incorporé de protection de démarrage exclusif au point mort.

La commande à distance reliée au moteur doit être équipée d'un dispositif de protection de démarrage exclusif au point mort. Ceci empêche le moteur de démarrer en prise.

Sélection d'accessoires pour le moteur hors-bord

Les accessoires d'origine Mercury Precision ou Quicksilver ont été spécialement conçus et testés pour ce moteur hors-bord.

Certains accessoires qui ne sont ni fabriqués ni vendus par Mercury Marine ne sont pas conçus pour être utilisés en toute sécurité avec ce moteur hors-bord. Obtenir et consulter les manuels d'installation, de fonctionnement et d'entretien de tous les accessoires sélectionnés.

Système d'alimentation en carburant

PRÉVENTION DES RESTRICTIONS DU DÉBIT DE CARBURANT

IMPORTANT : L'ajout de composants au circuit d'alimentation de carburant (filtres, vannes, raccords, etc.) peut limiter le débit de carburant. Ceci peut causer la calage du moteur à faible régime et/ou alimentation en carburant trop pauvre à haut régime qui peut endommager le moteur.

POMPE À CARBURANT ÉLECTRIQUE

La pression du carburant ne doit pas dépasser 28 kPa (4 psi). Si nécessaire, installer un régulateur de pression.

EXIGENCE D'UN TUYAU DE CARBURANT À FAIBLE PERMÉABILITÉ

Exigé sur les moteurs hors-bord fabriqués pour la vente, vendus ou proposés à la vente aux États-Unis.

- L'agence américaine de protection de l'environnement (EPA) exige que tout moteur hors-bord fabriqué après le 1er janvier 2009 soit doté d'un tuyau de carburant à faible perméabilité pour la connexion principale entre le réservoir de carburant et le moteur hors bord.

INSTALLATION DU MOTEUR HORS-BORD

- Le tuyau à faible perméabilité est de catégorie USCG Type B1-15 ou Type A1-15, ne dépassant pas 15/gm²/24 h avec un carburant CE 10 à 23 °C , conformément aux spécifications de la norme SAE J 1527 relative aux tuyaux d'alimentation pour applications maritimes.

EXIGENCES DE L'EPA RELATIVES AUX RÉSERVOIRS DE CARBURANT PORTABLES ET SOUS PRESSION

L'Agence américaine de protection de l'environnement (EPA) va requérir que les systèmes d'alimentation en carburant portables pour moteurs hors-bord fabriqués après le 1er janvier 2011 maintiennent une étanchéité totale sous une pression maximale de 34,4 kPa . Ces réservoirs peuvent être équipés des éléments suivants :

- Une prise d'air qui s'ouvre pour permettre l'entrée de l'air au fur et à mesure que le carburant est pompé hors du réservoir.
- Un évent qui s'ouvre à l'atmosphère si la pression excède 34,4 kPa .

EXIGENCES EN MATIÈRE DE SOUPAPE DE CARBURANT À LA DEMANDE

Toute utilisation d'un réservoir de carburant portable sous pression requiert l'installation d'une soupape de carburant à la demande dans le tuyau de carburant, entre le réservoir de carburant et la poire d'amorçage. La soupape de carburant à la demande empêche l'entrée de carburant sous pression dans le moteur, ce qui entraînerait un trop-plein du système d'alimentation en carburant, voire un écoulement de carburant.

La soupape de carburant à la demande est équipée d'une commande de desserrage manuel. Appuyer sur cette commande pour ouvrir (contourner) la soupape en cas d'obstruction de la soupape par le carburant.



- a - Soupape de carburant à la demande – installée dans le tuyau de carburant, entre le réservoir de carburant et la poire d'amorçage
- b - Desserrage manuel
- c - Évén/orifices de vidange d'eau

RÉSERVOIRS DE CARBURANT

Réservoir de carburant portatif

Choisir un emplacement convenable dans le bateau dans les limites de la longueur de la tuyauterie de carburant et fixer le réservoir en place.

Réservoir de carburant à demeure

Les réservoirs de ce type doivent être montés conformément aux normes de sécurité applicables, qui incluent des recommandations concernant la mise à la masse, la protection antisiphon, la ventilation, etc.

REPLISSAGE DU CIRCUIT DE CARBURANT

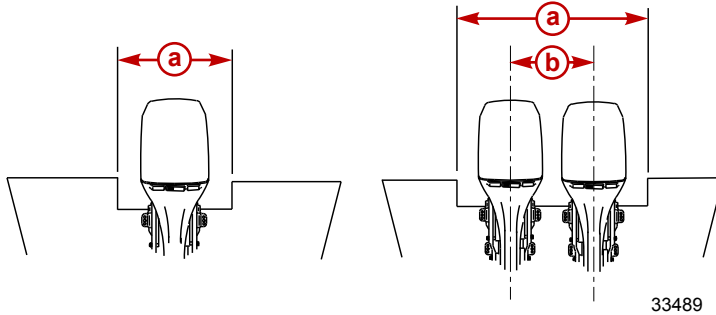
Lors du démarrage du moteur pour la première fois ou pour démarrer un moteur à sec ou vidangé, remplir et amorcer le circuit de carburant.

Pour remplir et amorcer le circuit de carburant :

- Presser la poire d'amorçage jusqu'à ce qu'elle soit ferme.
- Mettre la clé de contact sur « ON » (Marche) pendant trois secondes. Ceci active la pompe à carburant électrique.
- Ramener la clé de contact sur « OFF » (Arrêt) et presser la poire d'amorçage une nouvelle fois jusqu'à ce qu'elle soit ferme.
- Mettre la clé de contact sur « ON » (Marche) une nouvelle fois pendant trois secondes.
- Continuer cette procédure jusqu'à ce que la poire d'amorçage reste ferme.

INSTALLATION DU MOTEUR HORS-BORD

Spécifications d'installation



- a** - Ouverture minimale du tableau arrière
b - Ligne centrale de moteur pour des moteurs jumelés – 66,0 cm (26 in.)

Ouverture minimale du tableau arrière	
Moteur unique	84,8 cm (33-3/8 in.)
Moteurs jumelés	151,8 cm (59-3/4 in.)

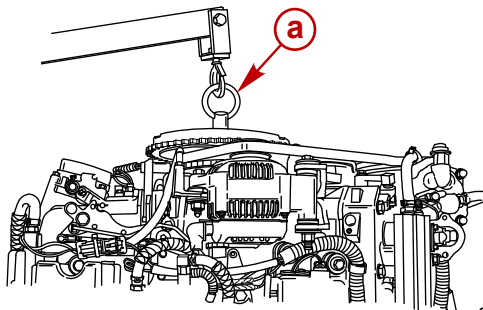
Relevage du moteur

▲ AVERTISSEMENT

Éviter les risques de blessures graves ou mortelles. Avant de relever le moteur hors bord, vérifier que l'anneau de relevage est fileté dans le volant de moteur d'au moins cinq tours et que le palan a une capacité de relevage adaptée au poids du moteur.

Pour relever le moteur :

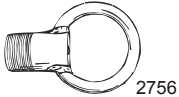
1. Retirer le carénage du moteur hors-bord.
2. Visser l'anneau de levage dans le moyeu du volant moteur d'au moins cinq tours.



- a** - Anneau de levage

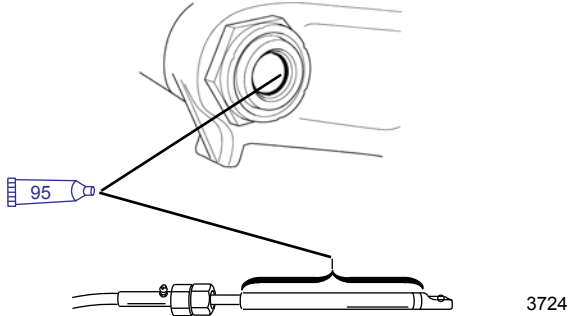
3. Attacher un palan à l'anneau de levage.
4. Relever le moteur hors-bord et le placer sur le tableau arrière du moteur.


INSTALLATION DU MOTEUR HORS-BORD

Anneau de levage	91-90455--1
 <p>2756</p>	Se visse dans le volant moteur pour retirer la tête motrice du carter de l'arbre moteur, ou pour relever le moteur en entier pour le retrait ou l'installation.

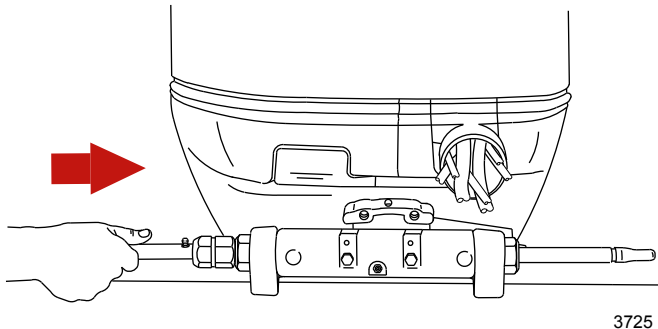
Câble de direction – Câble acheminé côté tribord

1. Graisser le joint torique et toute l'extrémité du câble.



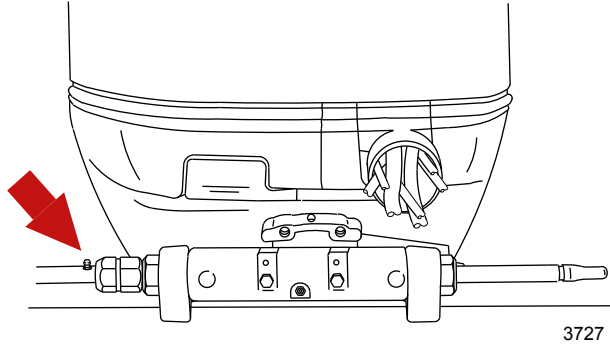
N° de pièce du tube	Description	Emplacement	N° de pièce
 <p>95</p>	Lubrifiant marin 2-4-C au Téflon	Graisser le joint torique et toute l'extrémité du câble.	92-802859Q 1

2. Introduire le câble de direction dans le tube d'inclinaison



INSTALLATION DU MOTEUR HORS-BORD

3. Serrer l'écrou au couple spécifié.



Description	N.m	lb. in.	lb. ft.
Écrou	47,5		35

Attaches de la biellette de direction

IMPORTANT : La biellette de direction qui relie les câbles de direction au moteur doit être fixée à l'aide d'une vis à rondelle spéciale (numéro de pièce 10-849838) et d'écrous auto-freinés à insert en nylon (réf. 11-826709113). Ne jamais remplacer des écrous de blocage par des écrous ordinaires (non autobloquants) qui se desserrent et se dévissent par suite des vibrations, permettant ainsi à la biellette de se dégager.

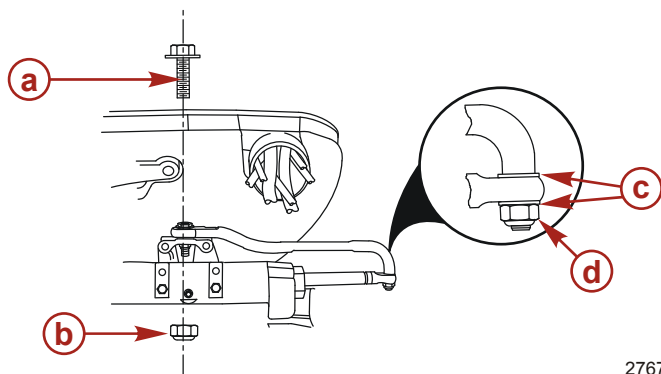
⚠ AVERTISSEMENT

Des dispositifs de fixation ou des procédures d'installation incorrects peuvent causer le desserrage ou le désengagement de la biellette de direction. Ceci peut causer une perte de contrôle soudaine du bateau, entraînant des blessures graves, voire mortelles, consécutives à la projection de passagers dans ou hors du bateau. Toujours utiliser des composants requis et suivre les instructions et les procédures de serrage.

INSTALLATION DU MOTEUR HORS-BORD

⚠ AVERTISSEMENT

Des organes de direction usés, desserrés ou grippés peuvent causer la perte de contrôle du bateau. Inspecter tous les organes de fixation de la direction à la recherche de signes d'usure, lubrifier toute la visserie de fixation et vérifier l'épaisseur de tous les dispositifs de fixation conformément au calendrier d'inspection et d'entretien.



2767

- a - Vis à rondelle spéciale (numéro de pièce 10-849838)
- b - Écrou de blocage en nylon – utilisé sur la vis à tête (numéro de pièce 11-826709113)
- c - Rondelle plate (2)
- d - Écrou de blocage en nylon – utilisé sur l'accouplement du câble (numéro de pièce 11-826709113)

1. Assembler la biellette articulée de direction à l'accouplement du câble de direction avec deux rondelles plates « c » et un écrou autobloquant à insert en nylon « d ». Serrer l'écrou de blocage jusqu'à ce qu'il repose en place puis serrer de 1/4 de tour.
2. Assembler la biellette de direction au moteur au moyen d'une vis à rondelle spéciale « a » et d'un écrou de blocage à insert en nylon autobloquant « b ».
3. Commencer par serrer la vis à tête puis serrer l'écrou de blocage selon les spécifications.

Description	N.m	lb. in.	lb. ft.
Écrou de blocage en nylon d'accouplement du câble « d »	Serrer l'écrou de blocage jusqu'à ce qu'il repose en place puis serrer de 1/4 de tour.		
Écrou de blocage en nylon de la vis à tête « b »	27		20
Vis à rondelle spéciale	27		20

Détermination de la hauteur de montage du moteur hors-bord

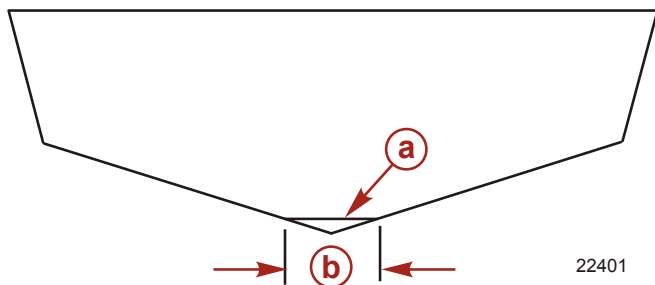
La hauteur de montage du moteur suivante convient à la plupart des installations ; toutefois, à cause des conceptions différentes des bateaux et des coques, il convient de la vérifier de nouveau en faisant naviguer le bateau. Voir **Essai nautique**.

- Le montage du hors-bord sur le tableau arrière à une hauteur excessive entraîne l'absorption d'air à l'admission et donc des problèmes de cavitation (la cavitation est cause de surrégime par à-coups et de réduction de la poussée). Ce problème doit être évité par un réglage correct de la hauteur de montage du moteur.
- Le montage du moteur hors-bord sur le tableau arrière à une position trop basse entraîne une traînée excessive.

INSTALLATION DU MOTEUR HORS-BORD

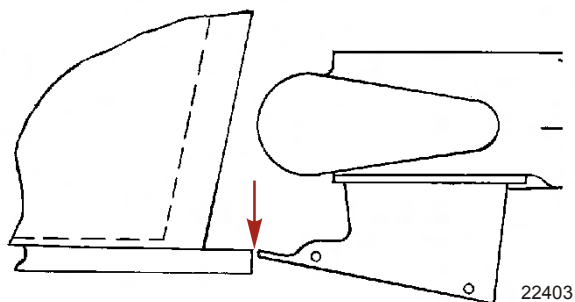
BATEAU AVEC UNE COQUE EN V

1. Mesurer la largeur du bord d'attaque du carter d'admission d'eau. Tracer une ligne horizontale sur le tableau arrière au-dessus de la carène en « V » dont la longueur équivaut à la largeur du carter d'admission d'eau.



- a - Ligne horizontale
- b - Largeur du bord d'attaque du carter d'admission d'eau

2. Placer (centrer) le moteur hors-bord sur le tableau arrière. Régler la hauteur du moteur hors-bord sur le tableau arrière du bateau de sorte que le bord avant du carter de prise d'eau soit aligné avec le trait horizontal tracé à l'étape 1. Fixer temporairement le moteur hors-bord au tableau arrière dans cette position.
3. Fixer le moteur hors-bord au tableau arrière à cette hauteur. Voir **Fixation du moteur hors-bord**.

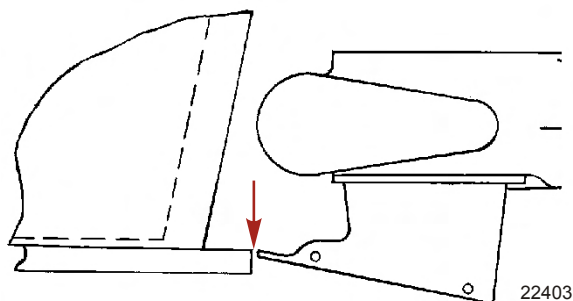


BATEAU AVEC UNE COQUE PLATE

1. Placer (centrer) le moteur hors-bord sur le tableau arrière. Régler la hauteur du moteur hors-bord sur le tableau arrière de sorte que le bord avant du carter de prise d'eau soit aligné avec le fond du bateau, comme illustré. Fixer temporairement le moteur hors-bord au tableau arrière dans cette position.

INSTALLATION DU MOTEUR HORS-BORD

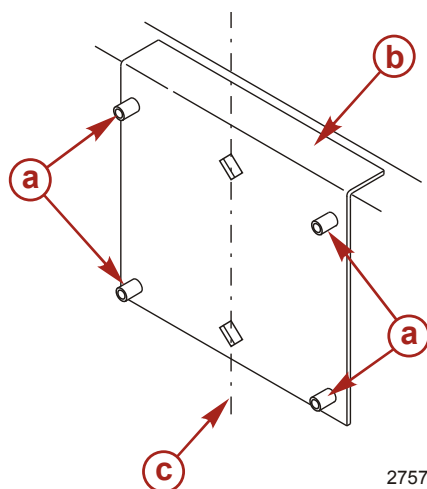
2. Fixer le moteur hors-bord sur le tableau arrière à cette hauteur. Voir **Fixation du moteur hors-bord**.



Perçage des trous de montage du moteur hors-bord

IMPORTANT : Avant de percer des trous de montage, lire attentivement Détermination de la hauteur de montage recommandée du moteur hors-bord puis installer le moteur hors-bord à la hauteur de montage recommandée la plus proche.

1. Marquer quatre trous de montage sur le tableau arrière en utilisant le gabarit de perçage sur tableau arrière.



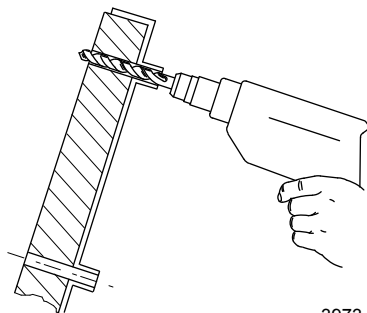
- a - Trous de guidage pour le perçage
- b - Gabarit de perçage du tableau arrière
- c - Ligne centrale du tableau arrière

2757

Gabarit de perçage de tableau arrière	91-98234A2
<p>5489</p>	Sert de gabarit pour les trous de montage du moteur pour faciliter l'installation du moteur.

INSTALLATION DU MOTEUR HORS-BORD

2. Percer quatre trous de 13,5 mm (17/32 in.).



3973

Fixation du moteur hors-bord au tableau arrière

BOULONS DE MONTAGE

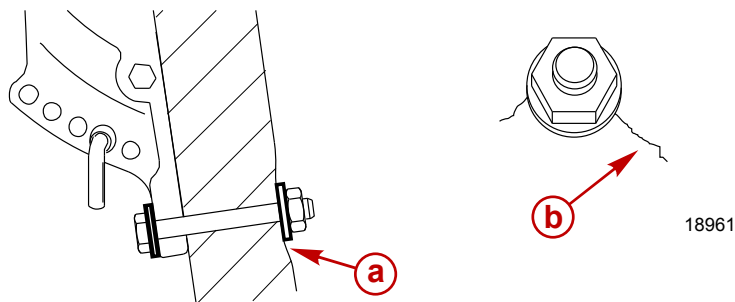
Visserie de montage du tableau arrière du moteur hors-bord – fournie avec le moteur hors-bord		
N° de pièce	Désignation de la pièce	Description
10-67755-1	Boulon de montage du moteur	½-20 x 4,50 pouces de long (filetage de 2,25 pouces)
11-826711-17	Écrou de blocage à insert en nylon	½-20
12-28421	Rondelle plate	1-1/2 pouce de diamètre
12-54012	Rondelle plate	7/8 pouce de diamètre

Boulons de montage de moteur hors-bord disponibles	
N° de pièce	Description
10-67755005	½-20 x 2,50 pouces de long (filetage de 1,25 pouce)
10-67755006	½-20 x 3,50 pouces de long (filetage de 1,25 pouce)
10-814259	½-20 x 4,00 pouces de long (filetage de 2,25 pouces)
10-67755-1	½-20 x 4,50 pouces de long (filetage de 2,25 pouces)
10-8M0033366	½-20 x 5,00 pouces de long (filetage de 3,25 pouces)
10-67755-003	½-20 x 5,50 pouces de long (filetage de 3,25 pouces)
10-67755-2	½-20 x 6,50 pouces de long (filetage de 2,75 pouces)
10-8M0028080	½-20 x 7,50 pouces de long (filetage de 2,75 pouces)
10-8M0032860	½-20 x 8,00 pouces de long (filetage de 2,75 pouces)

INSTALLATION DU MOTEUR HORS-BORD

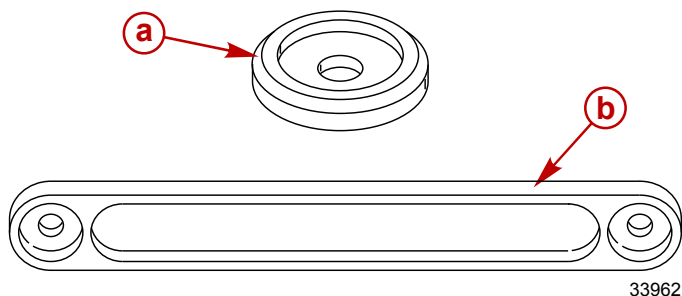
VÉRIFICATION DE LA CONSTRUCTION DU TABLEAU ARRIÈRE

IMPORTANT : Déterminer la résistance du tableau arrière. Les écrous de blocage et les boulons de fixation du moteur hors-bord doivent être capables de résister à un couple de 75 N.m (55 lb-ft) sans que le tableau arrière ne fléchisse ni ne se fende. Si le tableau arrière cède ou se fend sous ce couple, la construction du tableau arrière peut ne pas être adaptée. Le tableau arrière doit être renforcé ou la surface supportant la charge augmentée.



- a - Tableau arrière cédant sous le couple de serrage des boulons
- b - Tableau arrière fendu sous le couple de serrage des boulons

À l'aide d'une clé dynamométrique à cadran, déterminer la résistance du tableau arrière. Si le boulon ou l'écrou continue à tourner sans que la lecture du couple n'augmente sur le cadran, le tableau arrière est en train de céder. La surface supportant la charge peut être augmentée en utilisant une plus grande rondelle ou une plaque de renforcement de tableau arrière.



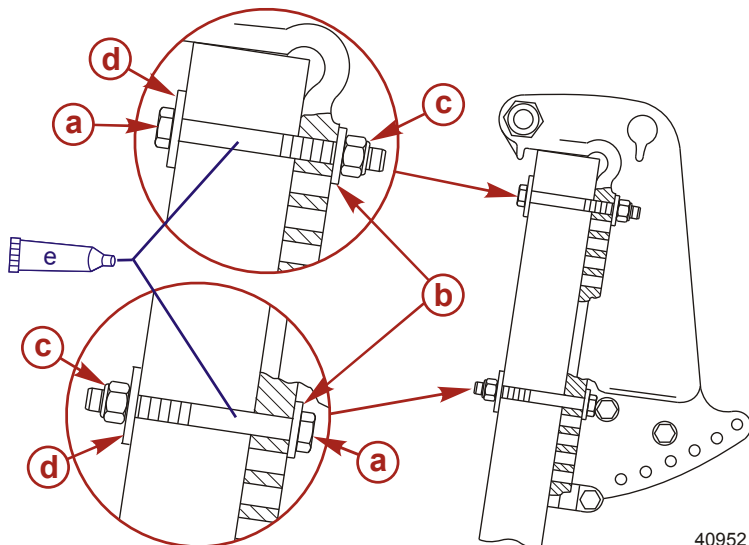
- a - Grande rondelle de tableau arrière
- b - Plaque de renforcement du tableau arrière

1. Appliquer du mastic d'étanchéité marin sur les tiges des boulons et non pas sur le filetage.
2. Fixer le moteur hors-bord avec la visserie de montage correcte. Serrer les écrous de blocage au couple spécifié.

IMPORTANT : Veiller à ce qu'au moins deux filets complets des boulons de montage dépassent de l'écrou de blocage une fois le serrage terminé. L'écrou de blocage doit être bien serré et s'engager dans le filetage du boulon, sans pour autant entrer en contact avec la tige de celui-ci.

INSTALLATION DU MOTEUR HORS-BORD

REMARQUE : Pour obtenir un couple plus précis, serrer les écrous de blocage plutôt les boulons de montage du moteur hors-bord.



- a** - Boulon de montage de 1/2 pouce de diamètre (4)
- b** - Rondelle plate de 7/8 pouce (4)
- c** - Écrou de blocage à insert en nylon (4)
- d** - Rondelle plate de 1-1/2 pouce (4)
- e** - Mastic d'étanchéité marin – appliquer sur les tiges des boulons et non pas sur leur filetage

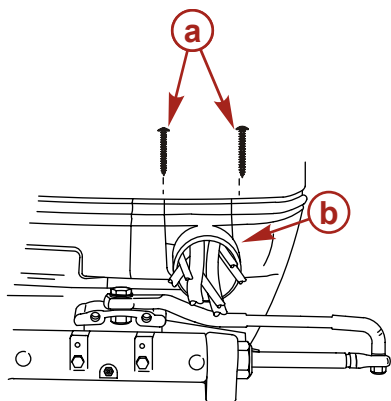
Description	N.m	lb-in.	lb-ft
Écrous de blocage et boulons de montage du moteur hors-bord – Tableau arrière standard	75		55
Écrous de blocage et boulons de montage du moteur hors-bord – Plaques de relevage et supports de recul métalliques	122		90

INSTALLATION DU MOTEUR HORS-BORD

Circuit électrique, tuyaux et câbles de commande

DÉMONTAGE DU COLLIER AVANT

Retirer les vis et ouvrir le collier avant.

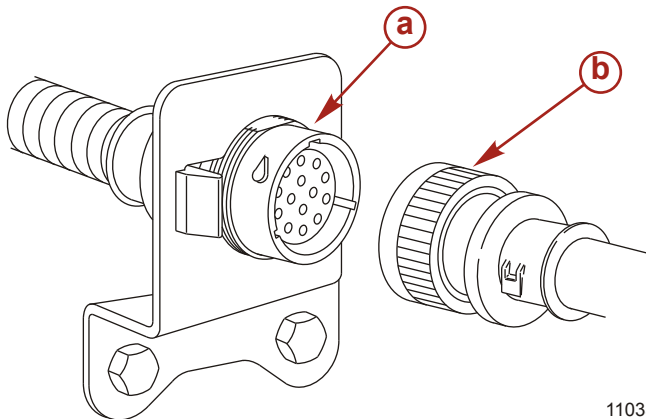


- a - Vis (2)
- b - Collier avant

7644

FAISCEAU DE FILS DE COMMANDE À DISTANCE

Acheminer le faisceau à 14 broches de la commande à distance du bateau par le collier avant. Connecter le faisceau de commande à distance au connecteur à 14 broches du faisceau du moteur.



11033

- a - Connecteur à 14 broches
- b - Retirer le faisceau à 14 broches

INSTALLATION DU MOTEUR HORS-BORD

BATTERIE

▲ ATTENTION

Utiliser des écrous à 6 pans pour fixer solidement les câbles de batterie sur les bornes afin d'éviter une perte de courant électrique.

Ne pas utiliser de batterie d'accumulateurs au plomb. Utiliser une batterie marine avec une intensité de démarrage maritime de 1 000 A ou de démarrage à froid de 800 A.

Lors du raccordement de la batterie du moteur, utiliser des écrous à 6 pans pour fixer solidement les câbles de batterie sur les bornes de la batterie. Serrer les écrous au couple spécifié.

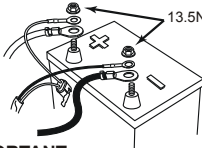
Description	N.m	lb. in.	lb. ft.
Écrous à 6 pans	13.5	120	

IMPORTANT : Il est essentiel d'utiliser un câble de batterie de calibre et de longueur adéquats. Se reporter au manuel d'installation du moteur pour connaître les caractéristiques de câbles.


L'autocollant doit être placé sur le compartiment de batterie ou à proximité de celui-ci pour future référence. Un 5/16 in. et un 3/8 in. écrous 6 pans sont fournis par batterie pour le remplacement de l'écrou papillon. Les écrous métriques à 6 pans ne sont pas fournis.

NOTICE - DTS & OptiMax Engines

DO NOT USE DEEP CYCLE BATTERIES!
DTS (Digital Throttle and Shift) applications and OptiMax engines must use a marine starting battery with 1000 MCA, 800 CCA, or 180 Ah. rating.



13.5Nm (120 lbs. in.)



**DO NOT
USE WING
NUTS**

IMPORTANT:
Battery cable size and length is critical. Refer to engine installation manual for size requirements.

37-895387

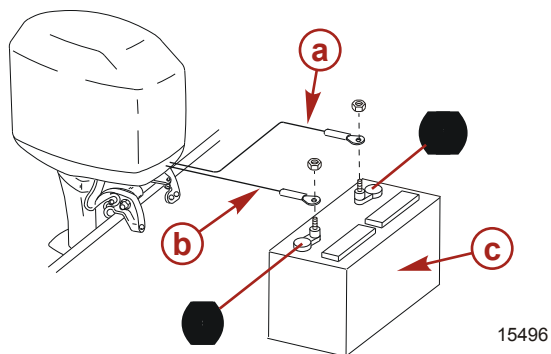
Place decal on or near battery box for future service reference. 5/16" and 3/8" hex nuts supplied for wing nut replacement. Metric hex nuts not supplied.

3486

INSTALLATION DU MOTEUR HORS-BORD

CONNEXIONS DES CÂBLES DE BATTERIE

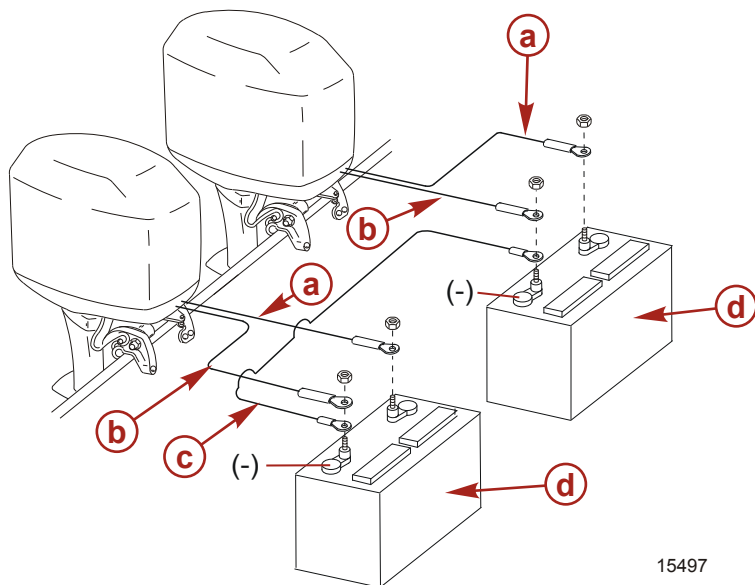
Moteur unique



- a** - Manchon rouge – Positif (+)
- b** - Manchon noir – Négatif (-)
- c** - Batterie de démarrage

Moteurs jumelés

Relier les bornes négatives (-) des batteries de démarrage au moyen d'un câble de masse commun (du même calibre que les câbles de batteries).



- a** - Manchon rouge – Positif (+)
- b** - Manchon noir – Négatif (-)
- c** - Câble de masse
- d** - Batterie de démarrage

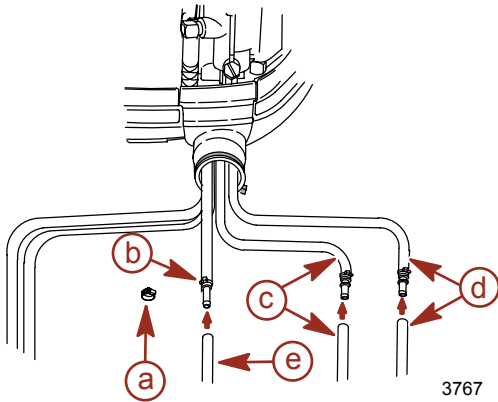
INSTALLATION DU MOTEUR HORS-BORD

RACCORDEMENTS DES TUYAUX DE CARBURANT ET D'HUILE

Raccordement du tuyau de carburant

Taille du tuyau de carburant - Diamètre interne minimum du tuyau de carburant (\varnothing int.) : 8 mm (5/16 in.), avec prise de tuyauterie d'essence/réservoir de carburant distincte pour chaque moteur.

1. Fixer le tuyau de carburant du réservoir d'essence du bateau au raccord au moyen d'un collier de serrage.
2. Brancher les tuyaux provenant du réservoir d'huile du bateau aux raccords de tuyaux du moteur. Attacher les connexions de tuyaux avec des attaches de câble.



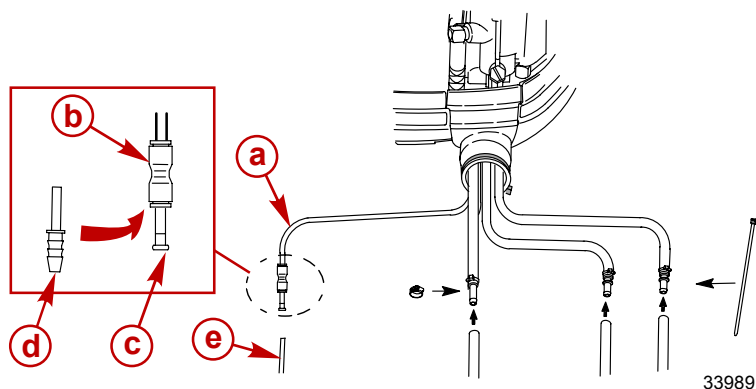
- a - Collier de tuyau
- b - Attache de câble
- c - Tuyau d'huile sans rayure bleue
- d - Tuyau d'huile avec rayure bleue
- e - Tuyau de carburant à distance

CONNEXION DES TUYAUX DE PRESSION D'EAU DU MOTEUR

REMARQUE : Ceci s'applique aux modèles sans instruments SmartCraft.

INSTALLATION DU MOTEUR HORS-BORD

Lors de la connexion d'un tuyau de manomètre d'eau au moteur, effectuer la connexion au tube de pression d'eau, comme illustré.



- a - Tube de pression d'eau
- b - Accouplement
- c - Bouchon
- d - Raccord de tuyau cannelé
- e - Tube ou tuyau de pression d'eau

Câble d'inversion de marche et d'accélérateur

INSTALLATION DU CÂBLE D'INVERSION DE MARCHE

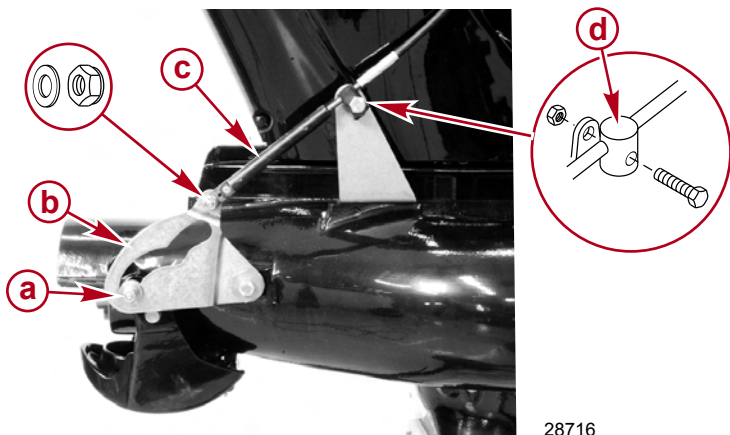
⚠ AVERTISSEMENT

En cas d'installation incorrecte, le verrouillage de marche arrière peut gêner l'écoulement de l'eau hors du gouvernail et ralentir le bateau brusquement et de manière inattendue. Ceci peut causer des blessures graves, voire mortelles, par suite de la projection des passagers dans le bateau ou hors du bateau. Régler le câble d'inversion de marche afin d'éviter toute interférence du verrouillage de marche arrière avec l'écoulement de l'eau hors du gouvernail.

1. Fixer le câble d'inversion de marche à la came d'inversion avec une rondelle plate et un écrou de blocage à insert en nylon autobloquant comme illustré. Serrer l'écrou de blocage contre la rondelle plate puis le desserrer d'un quart de tour.
2. Mettre la poignée de commande à distance sur marche avant toute.
3. Régler le tourillon de réglage du câble d'inversion de marche de sorte que le rouleau soit à l'extrémité de la course (fond) dans la came d'inversion de marche.

INSTALLATION DU MOTEUR HORS-BORD

4. Fixer le tourillon de réglage du câble d'inversion de marche sur le support à l'aide d'un boulon et d'un écrou de blocage. Serrer le boulon jusqu'à ce qu'il talonne le tourillon de réglage puis le dévisser d'un quart de tour. Empêcher le boulon de tourner et serrer l'écrou de blocage sur le boulon. Le tourillon de réglage doit pouvoir pivoter librement.



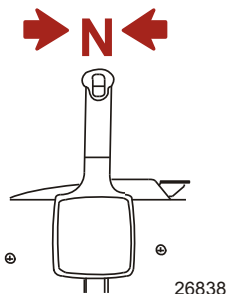
- a - Rouleau
- b - Came d'inversion de marche
- c - Câble d'inversion de marche
- d - Tourillon de réglage du câble d'inversion de marche

5. Vérifier à nouveau le réglage du câble d'inversion de marche en position de marche avant. Si le réglage est correct, la came d'inversion de marche est suffisamment loin sur le galet pour bloquer le verrouillage de marche arrière en position de marche avant. Pousser le verrouillage de marche arrière à la main pour vérifier qu'il est bloqué en position. Le verrouillage de marche arrière ne doit pas bouger lorsqu'il poussé en direction de la position de point mort.

IMPORTANT : S'assurer que le blocage en marche avant du verrouillage de marche arrière fonctionne bien. Sinon, réajuster le câble d'inversion de marche.

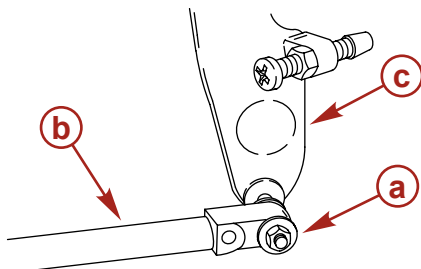
INSTALLATION DU CÂBLE D'ACCÉLÉRATEUR

1. Placer la commande à distance au point mort.



INSTALLATION DU MOTEUR HORS-BORD

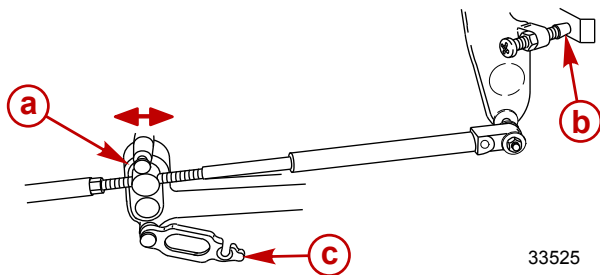
2. Attacher le câble d'accélérateur à la manette des gaz. Le fixer au moyen d'une rondelle et d'un écrou de blocage.



- a - Rondelle et écrou de blocage
- b - Câble d'accélérateur
- c - Manette des gaz

7738

3. Régler le tourillon du câble d'accélérateur de sorte que ce câble maintienne la vis de butée de ralenti contre la butée, une fois en place.



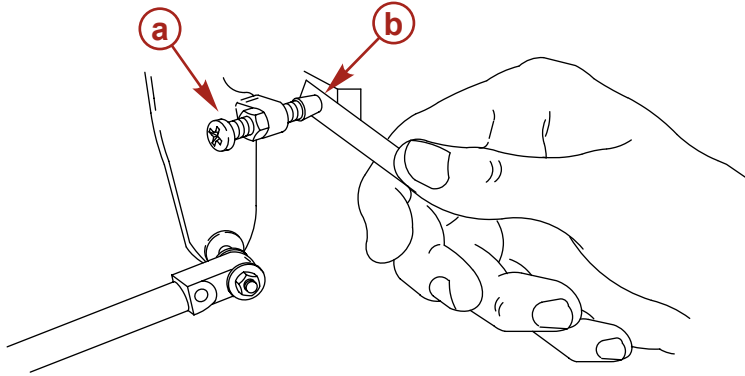
33525

- a - Tourillon de câble d'accélérateur
- b - Vis de butée de ralenti
- c - Verrou de câble

4. Contrôler le réglage du câble d'accélérateur en procédant comme suit :
 - a. Faire passer plusieurs fois le moteur en prise pour actionner la tringlerie de papillon. Veiller à faire tourner l'arbre d'hélice lors du passage en marche arrière.
 - b. Ramener la commande à distance au point mort. Placer un morceau de papier mince entre la vis de réglage du ralenti et la butée de ralenti. Le réglage est correct lorsque le morceau de papier peut être retiré sans se déchirer mais en offrant néanmoins une certaine résistance. Régler à nouveau le tourillon de câble si nécessaire.

INSTALLATION DU MOTEUR HORS-BORD

IMPORTANT : La vis de butée de ralenti doit toucher la butée.



7740

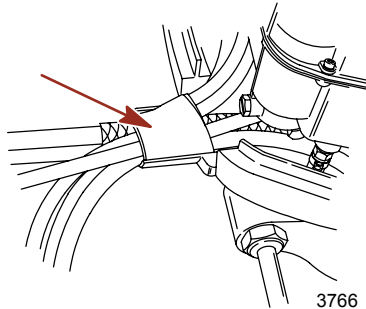
- a** - Vis de butée de ralenti
- b** - Butée de ralenti

5. Bloquer le porte-tourillon en place au moyen du verrou de retenue de câble.

Remontage du collier avant

IMPORTANT : Laisser suffisamment de jeu dans le faisceau de fils du moteur, les câbles de batterie, le tuyau d'alimentation et les tuyaux d'huile acheminés entre la bride et le point de montage du moteur pour soulager les contraintes et empêcher les tuyaux d'être entortillés ou écrasés.

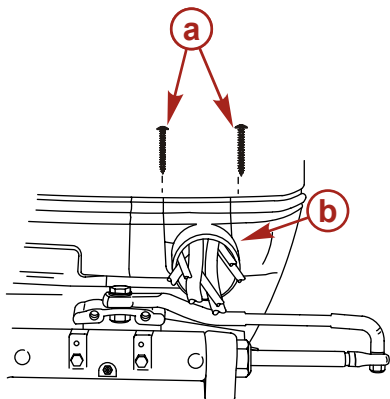
1. Placer le revêtement en néoprène sur le câblage, la tuyauterie et le câbles de commande.



3766

INSTALLATION DU MOTEUR HORS-BORD

2. Serrer le collier avec deux vis.



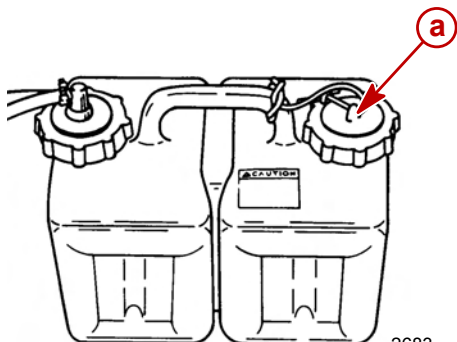
- a - Vis (2)
- b - Collier avant

7644

Réglage de l'injection d'huile

REPLISSAGE DES RÉSERVOIRS D'HUILE

1. Enlever le bouchon de remplissage du réservoir d'huile à distance et le remplir d'huile recommandée. Remettre le bouchon de remplissage en place et le serrer fermement.



- a - Bouchon de remplissage

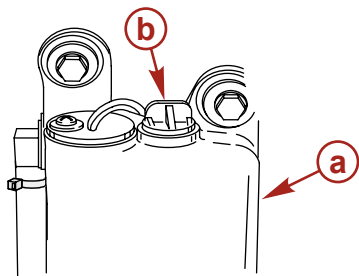
2683

IMPORTANT : Ne pas retirer le bouchon à évent du réservoir d'huile monté sur le moteur lors du remplissage du réservoir. Son retrait risque d'endommager le filetage du réservoir d'huile. L'endommagement des filetages risque d'entraîner des fuites d'huile.

2. Vérifier le niveau d'huile du réservoir monté sur le moteur. Le réservoir doit contenir au moins 118 ml (4 oz) d'huile avant le démarrage du moteur.

INSTALLATION DU MOTEUR HORS-BORD

3. Si le niveau d'huile est inférieur à 118 ml (4 oz), desserrer le bouchon à évent. Remplir le réservoir d'au moins 118 ml (4 oz) d'huile recommandée à l'aide d'une burette à projection d'huile. Serrer le bouchon à évent.

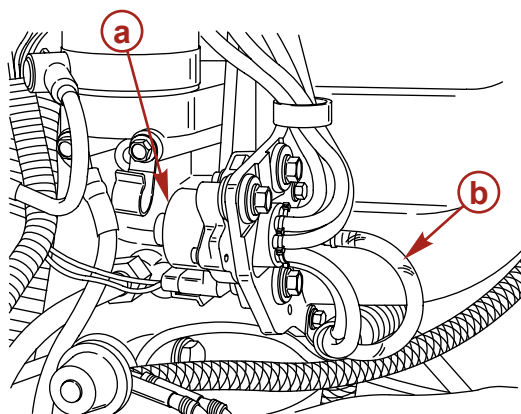


- a - Réservoir d'huile monté sur le moteur
- b - Bouchon à évent

7745

AMORÇAGE DE LA POMPE À INJECTION D'HUILE

Avant de démarrer le moteur pour la première fois, amorcer la pompe à injection d'huile. L'amorçage élimine tout air présent dans la pompe, le tuyau d'alimentation en huile ou les passages internes.



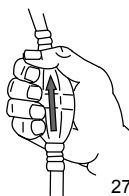
- a - Pompe à injection d'huile
- b - Tuyau d'alimentation en huile

7747

IMPORTANT : Remplir le circuit de carburant du moteur avec du carburant avant d'amorcer la pompe à injection d'huile. Sinon, la pompe à carburant tournera sans carburant pendant le processus d'amorçage et risque d'être endommagée.

Amorcer la pompe à injection d'huile comme suit :

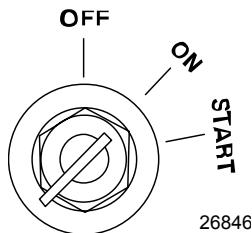
1. Remplir le réservoir de carburant du moteur.
2. Placer la poire d'amorçage de carburant de sorte que le côté de la poire pointe vers le haut. Presser la poire d'amorçage du tuyau de carburant jusqu'à ce qu'elle soit ferme.



27348

INSTALLATION DU MOTEUR HORS-BORD

3. Mettre la clé de contact sur Marche.



4. Dans les 10 secondes suivant la mise de la clé de contact sur marche, déplacer la poignée de commande à distance du point mort à la marche avant 3 à 5 fois afin de lancer automatiquement le processus d'amorçage.

REMARQUE : L'amorçage de la pompe peut durer quelques minutes.

PURGE DE L'AIR DU RÉSERVOIR D'HUILE MONTÉ SUR LE MOTEUR

1. Desserrer le bouchon à évent du réservoir d'huile monté sur le moteur.
2. Démarrer le moteur.
3. Faire tourner le moteur jusqu'à ce que tout l'air ait été expulsé du réservoir et que de l'huile commence à circuler hors de ce dernier.
4. Serrez le bouchon à évent.

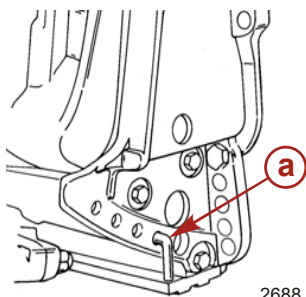
Broche de Trim rentré

⚠ AVERTISSEMENT

Éviter les risques de blessures graves ou mortelles. Régler le moteur hors-bord à une position de trim intermédiaire dès que le bateau déjauge pour éviter toute éjection possible due au dérapage du bateau. Ne pas essayer pas de faire tourner le bateau lorsqu'il déjauge si le moteur est en position de trim rentré maximum et si une traction est exercée sur le volant.

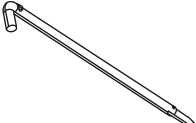
Certains bateaux, en particulier certains bateaux de pêche au lancer, sont construits avec un angle de tableau arrière supérieur à la normale qui permet un plus grand trim rentré du moteur. Il est avantageux de disposer de cette possibilité d'obtenir un trim rentré supérieur pour améliorer l'accélération, réduire l'angle de relevage de l'étrave et la durée passée dans cette position lors du déjaugage ; il est parfois nécessaire d'en disposer pour déjauger un bateau équipé de viviers à l'arrière afin de tenir compte de la diversité des hélices disponibles et des hauteurs de montage des moteurs.

Toutefois, une fois le bateau stabilisé, il convient de régler le moteur à un trim proche de la position intermédiaire pour éviter une situation de déjaugage avec enfoncement de l'étrave appelée labourage. Le labourage peut entraîner un guidage par la proue ou un survirage et un gaspillage de puissance.



a - Axe de relevage (non fourni avec le moteur)

INSTALLATION DU MOTEUR HORS-BORD

Axe de relevage en acier inoxydable	17-49930A 1
 2749	Limite l'angle de trim rentré des moteurs équipés d'un relevage hydraulique ou aide à déterminer l'angle de trim sorti sur les moteurs dépourvus de relevage hydraulique.

Le propriétaire peut décider de limiter le trim rentré. Il suffit pour cela d'acheter un axe de relevage en acier inoxydable auprès du revendeur et de l'insérer dans le trou de réglage souhaité des bras du tableau arrière. Le boulon posé pour le transport n'est pas en acier inoxydable ; il ne doit pas être utilisé dans une telle application, si ce n'est à titre provisoire.

JOURNAL D'ENTRETIEN

Journal d'entretien

Consignez ci - dessous tous les travaux effectués sur le hors - bord. Veillez à conserver tous les bordereaux de réparation et tous vos reçus.

Date	Travaux effectués	Nombre d'heures de fonctionnement du moteur