

Merci

d'avoir choisi l'un des meilleurs moteurs hors-bord disponibles sur le marché. C'est un investissement judicieux dans la navigation de plaisance. Votre moteur hors-bord a été fabriqué par Mercury Marine, l'un des leaders mondiaux en matière de technologie marine et de construction de moteurs hors-bord, depuis 1939. Durant toutes ces années, la société s'est toujours efforcée de créer des produits de la meilleure qualité possible. Mercury Marine a donc établi sa réputation sur un contrôle rigoureux de la qualité, l'excellence de ses services, la durabilité et le haut niveau de performance de ses produits, ainsi que sur un service après-vente du plus haut niveau.

Veillez lire attentivement ce manuel avant d'utiliser votre moteur hors-bord. Il a été préparé pour vous aider à faire fonctionner votre moteur, à l'utiliser en toute sécurité et à en faire l'entretien.

Les employés de Mercury Marine sont fiers d'avoir participé à la construction de votre moteur hors-bord et vous souhaitent de longues années de navigation, en toute sécurité.

Nous vous remercions à nouveau pour la confiance que vous accordez à Mercury Marine.

Réglementation de l'EPA (agence américaine de protection de l'environnement) relative aux émissions

Les moteurs hors-bord vendus par Mercury Marine sur le marché des États-Unis sont certifiées par l'Environmental Protection Agency (EPA) des États-Unis comme conformes aux normes de lutte contre la pollution atmosphérique provoquée par les moteurs hors-bord neufs. Cette certification dépend de certains réglages effectués selon les normes d'usine. La procédure d'entretien du produit recommandée par l'usine doit donc être strictement respectée et, lorsque les conditions le permettent, le produit doit être rétabli pour l'usage initial pour lequel il a été conçu. **L'entretien, le remplacement ou la réparation des dispositifs et systèmes de contrôle des émissions peuvent être effectués par n'importe quel centre de réparation ou réparateur de moteurs marins.**

Les moteurs reçoivent un autocollant d'information relatif au contrôle des émissions comme preuve permanente de la certification EPA.

▲ AVERTISSEMENT

L'échappement du moteur de ce produit contient des produits chimiques considérés par l'État de Californie comme cancérigènes et à l'origine de malformations congénitales et d'autres troubles de l'appareil reproducteur.

Message relatif à la garantie

Le produit acheté est assorti d'une **garantie limitée** de Mercury Marine. Les conditions de la garantie sont indiquées dans la section **Informations sur la garantie** de ce manuel. Le texte de la garantie contient une description de la couverture et des exclusions et indique la durée de la garantie, les modalités d'application de la garantie, **d'importantes exclusions et limitations de responsabilité**, ainsi que d'autres informations pertinentes. Consulter ces informations importantes.

La description et les caractéristiques techniques indiquées dans les présentes sont applicables à la date de délivrance du bon à tirer. Mercury Marine, qui applique une politique d'amélioration continue, se réserve le droit d'arrêter la production de certains modèles à tout moment, ainsi que de modifier des caractéristiques, configurations, méthodes ou procédures sans préavis ni obligation.

Mercury Marine, Fond du Lac, Wisconsin, États-Unis

Imprimé aux États-Unis

© 2009, Mercury Marine

Mercury, Mercury Marine, MerCruiser, Mercury MerCruiser, Mercury Racing, Mercury Precision Parts, Mercury Propellers, Mariner, Quicksilver, #1 On The Water, Alpha, Bravo, Pro Max, OptiMax, Sport-Jet, K-Planes, MerCathode, RideGuide, SmartCraft, Zero Effort, M avec un logo en forme de vagues, Mercury avec un logo en forme de vagues et le logo SmartCraft sont des marques déposées de Brunswick Corporation. Le logo Mercury Product Protection est une marque de service déposée de Brunswick Corporation.

Service Mercury Premier

Mercury évalue le niveau de performance de ses revendeurs dans le domaine de l'entretien et décerne le titre de « Mercury Premier » à ceux qui démontrent un engagement exceptionnel dans ce domaine.

Pour obtenir la distinction Mercury Premier, un revendeur doit :

- avoir obtenu pendant 12 mois consécutifs un score CSI (Customer Satisfaction Index, ou indice de satisfaction de la clientèle) élevé pour toute opération d'entretien couverte par la garantie ;
- posséder tous les outils d'entretien, les équipements de test, les manuels et les registres des pièces de rechange nécessaires ;
- employer au moins un technicien certifié ou principal ;
- Assurer un entretien rapide pour tous les clients Mercury Marine ;
- offrir des horaires d'entretien prolongés et un service d'atelier mobile, le cas échéant ;
- utiliser, exposer et stocker un inventaire suffisant de pièces de rechange d'origine Mercury Precision ;
- disposer d'un atelier propre et ordonné, équipé des outils et de la documentation appropriés.

Déclaration de conformité des moteurs à propulsion 4 temps pour la navigation de plaisance à la directive 94/25/CE modifiée par la directive 2003/44/CE

Nom du fabricant du moteur : Mercury Marine			
Adresse : W6250 Pioneer Road P.O. Box 1939			
Ville : Fond du Lac, WI	Code postal : 54936-1939	Pays : États-Unis	

Nom du représentant agréé : Brunswick Marine in EMEA Inc.			
Adresse : Parc Industriel de Petit-Rechain			
Ville : Verviers	Code postal : 4800	Pays : Belgique	

Nom de l'organisme notifié pour l'évaluation des émissions d'échappement : Det Norske Veritas AS			
Adresse : Veritasveien 1			
Ville : Hovik	Code postal : 1322	Pays : Norvège	N° d'identification : 0575

Nom de l'organisme notifié pour les évaluations des émissions sonores : Det Norske Veritas AS			
Adresse : Veritasveien 1			
Ville : Hovik	Code postal : 1322	Pays : Norvège	N° d'identification : 0575

Module d'évaluation de conformité des émissions d'échappement :	<input type="checkbox"/> B+C	<input type="checkbox"/> B+D	<input type="checkbox"/> B+E	<input type="checkbox"/> B+F	<input type="checkbox"/> G	<input checked="" type="checkbox"/> H
Ou type de moteur approuvé selon :	<input type="checkbox"/> Phase II de la directive 97/68/CE		<input type="checkbox"/> Directive 88/77/CE			
Module d'évaluation de conformité des émissions sonores :	<input type="checkbox"/> A	<input type="checkbox"/> Aa	<input type="checkbox"/> G	<input checked="" type="checkbox"/> H		
Autres directives communautaires applicables : Directive relative à la sécurité des machines 98/37/CE ; Directive relative à la compatibilité électromagnétique 2004/108/CE						

Description des moteurs et exigences essentielles

Type de moteur	Type de carburant	Cycle de combustion
<input type="checkbox"/> Transmission en Z sans échappement intégré	<input type="checkbox"/> Diesel	<input type="checkbox"/> 2 temps
<input checked="" type="checkbox"/> Moteur hors-bord	<input checked="" type="checkbox"/> Essence	<input checked="" type="checkbox"/> 4 temps

Identification des moteurs couverts par cette Déclaration de conformité

Nom de la gamme de moteurs	Numéro d'identification unique du moteur : Numéro de série de début	Numéro du certificat du Module H CE
Verado 6 cylindres 200, 225, 250, 275, 300,350 ch	OP401000 ou 1B227000	RCD-H-2
Verado 4 cylindres 135, 150, 175, 200 ch	OP401000 ou 1B227000	RCD-H-2
L4NA 4 cylindres 80, 100, 115 ch	OP401000 ou 1B227000	RCD-H-2

Exigences essentielles	Normes	Autre document/ méthode normatifs	Fichier technique	Veuillez préciser (* = norme obligatoire)
Annexe 1.B – Émissions d'échappement				
B.1 Identification du moteur	<input type="checkbox"/>	<input type="checkbox"/>	<input checked="" type="checkbox"/>	
B.2 Exigences relatives aux émissions d'échappement	<input checked="" type="checkbox"/> *	<input type="checkbox"/>	<input type="checkbox"/>	* EN ISO 8178-1:1996
B.3 Durabilité	<input type="checkbox"/>	<input type="checkbox"/>	<input checked="" type="checkbox"/>	
B.4 Manuel du propriétaire	<input checked="" type="checkbox"/>	<input type="checkbox"/>	<input type="checkbox"/>	ISO 8665: 1995
Annexe 1.C – Émissions sonores				
C.1 Niveaux d'émissions sonores	<input checked="" type="checkbox"/> *	<input type="checkbox"/>	<input type="checkbox"/>	EN ISO 14509
C.2 Manuel du propriétaire	<input type="checkbox"/>	<input checked="" type="checkbox"/>	<input type="checkbox"/>	Manuel du propriétaire

La présente déclaration de conformité est émise sous la seule responsabilité du fabricant. Je soussigné déclare au nom du fabricant que les moteurs visés satisfont aux exigences normatives essentielles telles qu'applicables.

Nom / fonction :

Mark D. Schwabero, Président,
Hors-bord Mercury



Date et lieu d'émission :

24 juillet 2008
Fond du Lac, Wisconsin, États-Unis

INFORMATIONS RELATIVES À LA GARANTIE

Enregistrement de la garantie.....	1
Transfert de garantie.....	1
Transfert du Plan de protection des produits Mercury (Contrat d'entretien prolongé) : États-Unis et Canada...	2
Garantie limitée des moteurs hors-bord.....	2
Garantie limitée de 3 ans contre la corrosion.....	4
Couverture de la garantie et exclusions.....	5
Garantie limitée relative aux émissions dans le cadre de la réglementation de l'EPA des États-Unis.....	6
Composants du système de contrôle des émissions.....	6

Généralités

Responsabilités du pilote.....	8
Avant d'utiliser le moteur.....	8
Puissance maximale du bateau.....	8
Utilisation de bateaux à haute vitesse et à hautes performances.....	9
Modèles de moteur hors-bord à commande à distance.....	9
Coupe-circuit d'urgence.....	9
Protection des baigneurs.....	11
Message de sécurité des passagers – Bateaux à pont et à ponton.....	12
Saut des vagues ou du sillage.....	13
Impact avec des obstacles et objets immergés.....	13
Émissions d'échappement.....	14
Sélection d'accessoires pour le moteur hors-bord.....	16
Sécurité sur l'eau.....	16
Enregistrement du numéro de série.....	17
Spécifications des moteurs Verado 200/225/250/275/300 quatre temps.....	17
Identification des composants.....	19

Installation

Installation du moteur hors-bord.....	20
Choix de l'hélice.....	22

Transport

Remorquage du bateau/moteur.....	23
----------------------------------	----

Carburant et huile

Recommandations de carburant.....	25
Exigence d'un tuyau de carburant à faible perméabilité.....	26
Remplissage des réservoirs de carburant.....	26
Huiles moteurs recommandées.....	26
Vérification et ajout d'huile moteur.....	27

Caractéristiques et commandes

Caractéristiques et fonctionnement de la commande montée sur tableau de bord.....	29
Caractéristiques et fonctionnement de la commande de la console à poignée unique.....	31
Caractéristiques et fonctionnement de la commande Slim Binnacle.....	34
Caractéristiques et fonctionnement de la commande de la console à double poignée.....	37
Caractéristiques et fonctionnement de la commande de la console à double poignée avec pavé tactile CAN	41
Caractéristiques et fonctionnement de la commande de mode Shadow (mode suiveur).....	44
Caractéristiques et fonctionnement de la commande de mode Shadow (mode suiveur) avec pavé tactile CAN	49
Système d'alarme.....	55
Inclinaison et relevage hydrauliques.....	57

Fonctionnement

Vérifications à effectuer avant le départ.....	60
Fonctionnement à des températures en dessous de zéro.....	60
Fonctionnement en mer ou dans des eaux polluées.....	60
Marche à suivre pour le rodage du moteur.....	60
Démarrage du moteur.....	61
Passage de rapport.....	63
Arrêt du moteur.....	64

Entretien

Entretien du moteur hors-bord.....	65
Réglementation de l'EPA (agence américaine de protection de l'environnement) relative aux émissions.....	65
Calendrier d'inspection et d'entretien.....	66
Rinçage du système de refroidissement.....	67
Retrait et installation du capot.....	68
Entretien du capot supérieur et du carénage inférieur.....	69
Nettoyage de la tête motrice (utilisation en eau de mer).....	70
Inspection de la batterie	70
Caractéristiques des batteries pour les moteurs Verado.....	70
Filtre à air.....	72
Système d'alimentation en carburant.....	74
Anode anticorrosion.....	78
Remplacement de l'hélice.....	78
Vérification et remplacement des bougies.....	79
Fusibles.....	81
Câblage du DTS.....	82
Inspection de la courroie de transmission accessoire.....	83
Vérification de l'huile du relevage hydraulique.....	83
Vérification du liquide de la direction assistée.....	84
Vidange de l'huile moteur	84
Graissage de l'embase.....	87

Entreposage

Préparation au remisage.....	90
Protection des composants externes du moteur.....	90
Protection des composants internes du moteur.....	90
Carter d'engrenage.....	91
Positionnement du moteur hors-bord lors du remisage.....	91
Remisage de la batterie.....	91

Dépannage

Le démarreur ne lance pas le moteur.....	92
Le moteur ne démarre pas.....	92
Le moteur démarre mais ne passe pas les vitesses.....	92
Le moteur tourne irrégulièrement.....	92
Perte de puissance.....	93
La batterie se décharge.....	93

Service après vente

Service de réparation local.....	94
Service Away from Home.....	94
Demandes d'informations relatives aux pièces et aux accessoires.....	94
Assistance au propriétaire.....	94
Centres d'entretien Mercury Marine.....	94

INFORMATIONS RELATIVES À LA GARANTIE

Enregistrement de la garantie

ÉTATS-UNIS ET CANADA

Pour être couvert par la garantie, le produit doit être enregistré auprès de Mercury Marine.

Au moment de la vente, le revendeur doit remplir la fiche d'enregistrement et l'envoyer immédiatement à Mercury Marine par MercNET, courrier électronique ou courrier postal. À réception de cette fiche, Mercury Marine valide l'enregistrement.

Le revendeur doit remettre une copie de l'enregistrement de la garantie à l'acheteur.

REMARQUE : *Les listes d'enregistrements doivent être tenues à jour par Mercury Marine et par tout revendeur de produits maritimes vendus aux États-Unis, dans l'éventualité d'un rappel de sécurité dans le cadre du Federal Safety Act (loi fédérale sur la sécurité).*

Vous pouvez modifier votre adresse à tout moment, y compris à l'occasion d'une revendication au titre de la garantie, en appelant Mercury Marine ou en envoyant une lettre ou un fax avec votre nom, votre ancienne adresse, votre nouvelle adresse et le numéro de série du moteur, au service des enregistrements de garantie de Mercury Marine. Le revendeur peut également enregistrer ce changement d'informations.

Mercury Marine

À l'attention de : Warranty Registration Department

W6250 W. Pioneer Road

P.O. Box 1939

Fond du Lac, WI 54936-1939

920-929-5054

Télécopie +1 920 929 5893

EN DEHORS DES ÉTATS-UNIS ET DU CANADA

Pour les produits achetés en dehors des États-Unis ou du Canada, contacter le revendeur du pays concerné ou le centre d'entretien Marine Power le plus proche.

Transfert de garantie

ÉTATS-UNIS ET CANADA

La garantie limitée peut être transférée à un acheteur ultérieur, mais seulement pour la durée non écoulée de la garantie limitée. Cette condition ne s'applique pas aux produits utilisés à des fins commerciales.

Pour transférer la garantie au propriétaire suivant, envoyer ou faxer une copie de l'acte ou du contrat de vente, le nom du nouveau propriétaire, son adresse et le numéro de série du moteur au service des enregistrements de garantie de Mercury Marine. Aux États-Unis et au Canada, l'envoyer à :

Mercury Marine

À l'attention de : Warranty Registration Department

W6250 W. Pioneer Road

P.O. Box 1939

Fond du Lac, WI 54936-1939

920-929-5054

Télécopie +1 920 929 5893

Lors du transfert de la garantie, Mercury Marine enregistre les informations concernant le nouveau propriétaire.

Ce service est gratuit.

EN DEHORS DES ÉTATS-UNIS ET DU CANADA

Pour les produits achetés en dehors des États-Unis ou du Canada, contacter le revendeur du pays concerné ou le centre d'entretien Marine Power le plus proche.

INFORMATIONS RELATIVES À LA GARANTIE

Transfert du Plan de protection des produits Mercury (Contrat d'entretien prolongé) : États-Unis et Canada

La période de garantie restante du Plan de protection des produits est transférable à l'acheteur ultérieur du moteur dans les trente (30) jours qui suivent la date d'achat. Tout contrat non transféré dans les trente (30) jours qui suivent l'achat ultérieur n'est plus valide et le produit n'est plus admissible à la garantie en vertu des conditions du contrat.

Pour transférer le plan au propriétaire ultérieur, contacter le service Plan de protection des produits Mercury ou le revendeur agréé pour obtenir un formulaire de Demande de transfert. Envoyer au service Plan de protection des produits Mercury un reçu/contrat de vente, un formulaire de Demande de transfert dûment rempli et un chèque libellé à l'ordre de Mercury Marine d'un montant de 50,00 \$ (par moteur) en paiement des frais de transfert.

La couverture de ce plan n'est pas transférable d'un produit à un autre ni à des applications non admissibles. Les plans pour moteurs d'occasion certifiés ne sont pas transférables.

Pour toute aide ou assistance, contacter Mercury Product Protection Department au 1-888-427-5373, entre 7 h 30 et 16 h 30, heure normale du Centre, du lundi au vendredi, ou par courriel à l'adresse mpp_support@mercmarine.com.

Garantie limitée des moteurs hors-bord

ÉTATS-UNIS, CANADA, EUROPE, MOYEN-ORIENT, AFRIQUE ET CONFÉDÉRATION DES ÉTATS INDÉPENDANTS

COUVERTURE : Mercury Marine garantit ses produits neufs contre tout vice de matériau ou de fabrication pendant la période décrite ci-dessous.

DURÉE DE LA GARANTIE : Cette garantie limitée couvre le produit pendant trois (3) ans à partir de sa vente initiale au détail, à des fins de plaisance, ou à la date à laquelle il est mis en service pour la première fois, à la première échéance. Les acheteurs qui utilisent ce produit à des fins commerciales bénéficient d'une garantie d'un (1) an à partir de sa date de vente initiale au détail, ou d'un (1) an à partir de la date à laquelle il est mis en service pour la première fois, à la première échéance. Par fins commerciales est entendue toute utilisation du produit liée à un travail ou à un emploi, ou toute utilisation rémunératrice, pendant toute partie de la durée de la garantie, même si le produit n'est utilisé à ces fins qu'occasionnellement. La réparation ou le remplacement des pièces ou l'exécution d'un entretien dans le cadre de cette garantie ne prorogent pas la durée de celle-ci au-delà de sa date d'expiration initiale. La période de garantie non expirée peut être transférée d'un client plaisancier à un autre au moment du réenregistrement du produit. La période de garantie non expirée ne peut pas être transférée si le vendeur ou l'acheteur utilise le produit à des fins commerciales. La couverture de la garantie peut être résiliée pour un produit d'occasion repris ou un produit acheté aux enchères, auprès d'une entreprise de récupération ou d'une société d'assurance.

CONDITIONS À REMPLIR POUR POUVOIR BÉNÉFICIER DE LA GARANTIE : Ne peuvent bénéficier de cette garantie que les clients qui ont acheté le produit au détail auprès d'un revendeur autorisé par Mercury Marine à distribuer le produit dans le pays où la vente a eu lieu et uniquement une fois que le processus d'inspection avant livraison spécifié par Mercury Marine a été suivi et documenté. Pour bénéficier de la garantie, le produit doit avoir été enregistré correctement par le revendeur agréé. Toute information erronée concernant l'utilisation du produit ou tout changement ultérieur, d'une utilisation pour la plaisance à un usage commercial (à moins que le réenregistrement n'ait été effectué dans les règles) peut amener Mercury Marine à annuler la garantie, à sa seule discrétion. L'entretien périodique décrit dans le Manuel d'utilisation et d'entretien doit être exécuté en temps opportun pour que la garantie reste en vigueur. Mercury Marine se réserve le droit de conditionner toute couverture au titre de garantie à la présentation d'une preuve d'entretien conforme.

RESPONSABILITÉ DE MERCURY : En vertu des termes de cette garantie, la seule et unique obligation de Mercury est limitée, à sa discrétion, à la réparation des pièces défectueuses, au remplacement de ces pièces par des pièces neuves ou réusinées, certifiées par Mercury Marine, ou au remboursement du prix d'achat du produit Mercury. Mercury se réserve le droit d'améliorer ou de modifier les produits, de temps à autre, sans obligation de modifier les produits fabriqués antérieurement.

INFORMATIONS RELATIVES À LA GARANTIE

COMMENT OBTENIR L'APPLICATION DE LA GARANTIE : Le client doit fournir à Mercury une possibilité raisonnable d'effectuer la réparation, ainsi qu'un accès raisonnable au produit. Les formulaires de garantie doivent être adressés, accompagnés du produit, à un revendeur agréé par Mercury afin qu'il puisse réparer ledit produit. Si l'acheteur n'est pas en mesure de livrer le produit au revendeur, il doit en avertir Mercury par écrit qui se chargera de l'inspection et toutes les réparations couvertes par la garantie. L'acheteur devra alors s'acquitter des frais relatifs au transport et/ou au temps de déplacement. Si le service fourni n'est pas couvert par cette garantie, l'acheteur doit s'acquitter des frais de pièces et de main-d'œuvre, et de toute autre dépense liée à la réparation en question. L'acheteur ne doit pas expédier le produit ou des pièces du produit directement à Mercury, sauf si Mercury en fait la demande. Pour bénéficier de la garantie, le propriétaire doit fournir une preuve attestant que le produit a été enregistré en son nom et la présenter au revendeur.

EXCLUSIONS DE LA GARANTIE : Cette garantie limitée ne couvre pas les articles soumis à un entretien périodique, les mises au point, les réglages, l'usure normale, les dommages provenant d'un usage abusif ou anormal, de l'utilisation d'une hélice ou d'un rapport de démultiplication qui ne permettent pas au moteur de tourner au régime pleins gaz conseillé (voir le Manuel de fonctionnement et d'entretien), d'une utilisation du produit contraire aux recommandations de la section fonctionnement/cycle d'utilisation du Manuel de fonctionnement et d'entretien, d'une négligence, d'un accident, d'une immersion, d'une installation non conforme (les caractéristiques et les techniques d'installation correctes sont énoncées dans les instructions d'installation du produit), d'un mauvais entretien, de l'utilisation d'un accessoire ou d'une pièce qui ne sont ni fabriqués ni vendus par nos soins, de turbines et de chemises de pompes à jet, de l'utilisation de carburants, d'huiles ou de lubrifiants non conformes au produit (voir le Manuel de fonctionnement et d'entretien), de la modification ou du retrait de pièces, ou de l'infiltration d'eau dans le moteur par l'intermédiaire de l'arrivée de carburant, de l'admission d'air ou du système d'échappement, ou de la détérioration du produit due à un blocage du système de refroidissement par un corps étranger, à un fonctionnement du moteur hors de l'eau, à une position trop élevée du moteur sur le tableau arrière ou à l'utilisation du bateau avec un moteur trop relevé. La garantie est nulle et non avenue en cas d'utilisation du produit pour des courses ou toute activité de compétition, ou d'utilisation d'une unité inférieure de type course, à tout moment, et même par un propriétaire antérieur.

Cette garantie ne couvre pas les dépenses liées au halage, à la mise à l'eau, au remorquage, à l'entreposage, aux appels téléphoniques, aux locations, aux dérangements, aux rampes de mise à l'eau, à l'assurance, au remboursement d'emprunts, à la perte de temps ou de revenus, ou à tout autre type de dommages indirects ou accessoires. Les dépenses associées à la dépose et/ou au remplacement de cloisons ou d'équipements du bateau, en raison de la conception de ce dernier, pour accéder au produit, ne sont pas non plus couvertes par cette garantie.

Aucun individu ni aucune entité, y compris les revendeurs agréés par Mercury Marine, n'ont été autorisés par Mercury Marine à émettre d'affirmations, de déclarations ou de garanties quelconques au sujet du produit, autres que celles spécifiées dans la présente garantie limitée. De telles affirmations, déclarations ou garanties ne sauraient être opposables à Mercury Marine.

Pour de plus amples informations sur les faits et les situations couverts par la garantie, et sur ceux qui ne le sont pas, se reporter à la section Garantie du manuel de fonctionnement et d'entretien, intégrée pour référence à la présente garantie.

EXCLUSIONS ET LIMITATIONS DE RESPONSABILITÉ :

LA SOCIÉTÉ DÉCLINE EXPRESSÉMENT TOUTE GARANTIE IMPLICITE DE QUALITÉ MARCHANDE OU D'ADAPTATION À UN USAGE PARTICULIER. SI ELLES NE PEUVENT ÊTRE DÉCLINÉES, CES GARANTIES IMPLICITES SONT LIMITÉES À LA DURÉE DE LA GARANTIE EXPRESSE. LES DOMMAGES ACCESSOIRES ET INDIRECTS NE SONT PAS COUVERTS PAR CETTE GARANTIE. COMME CERTAINS ÉTATS / PAYS N'AUTORISENT PAS LES EXONÉRATIONS DE RESPONSABILITÉ, LES LIMITATIONS ET LES EXCLUSIONS CI-DESSUS PEUVENT NE PAS S'APPLIQUER. CETTE GARANTIE CONFÈRE AU PROPRIÉTAIRE DES DROITS SPÉCIFIQUES, AUXQUELS D'AUTRES PEUVENT VENIR S'AJOUTER, SELON L'ÉTAT OU LE PAYS DE RÉSIDENCE.

INFORMATIONS RELATIVES À LA GARANTIE

Garantie limitée de 3 ans contre la corrosion

COUVERTURE : Mercury Marine garantit que chaque moteur neuf à transmission en z, hors-bord Mercury Marine ou inboard MerCruiser neuf Mercury, Mariner, Mercury Racing, Sport Jet, M² Jet Drive, Tracker par Mercury Marine Outboard, les moteurs Mercury MerCruiser Inboard ou à transmission en Z (le Produit) ne deviendra pas inutilisable par l'action directe de la corrosion pendant la période de temps décrite ci-dessous.

DURÉE DE LA GARANTIE : Le produit est couvert par la garantie limitée contre la corrosion pendant une période de trois (3) ans à partir de sa date de vente ou de sa mise en marche initiale, à la première échéance. La réparation ou le remplacement des pièces et les travaux entrepris en période de garantie n'étendent nullement la durée de celle-ci au-delà de sa date d'expiration initiale. Toute portion de la garantie non utilisée peut être transférée à un acheteur ultérieur (usage non commercial) sous réserve d'un réenregistrement correct du produit.

CONDITIONS À REMPLIR POUR POUVOIR BÉNÉFICIER DE LA GARANTIE : Ne peuvent bénéficier de cette garantie que les clients qui ont acheté le produit au détail auprès d'un revendeur agréé par Mercury Marine à distribuer le produit dans le pays où la vente a eu lieu, une fois que l'inspection avant livraison a été effectuée et documentée par Mercury Marine. Pour bénéficier de la garantie, le produit doit avoir été enregistré correctement par le revendeur agréé. Les dispositifs de protection contre la corrosion indiqués dans le manuel de fonctionnement et d'entretien doivent être utilisés sur le bateau, et l'entretien périodique décrit dans ce même manuel doit être effectué à intervalles réguliers (y compris, sans toutefois s'y limiter, le remplacement des anodes sacrificielles, l'utilisation des lubrifiants recommandés et les retouches apportées aux éraflures et entailles) pour pouvoir continuer à bénéficier de la garantie. Mercury Marine se réserve le droit d'exiger une preuve d'un entretien conforme pour tout recours en garantie.

RESPONSABILITÉ DE MERCURY : En vertu des termes de cette garantie, la seule et unique obligation de Mercury est limitée, à son choix, à la réparation des pièces corrodées, au remplacement de ces pièces par des pièces neuves ou réusinées, certifiées par Mercury Marine, ou au remboursement du prix d'achat du produit par Mercury. Mercury se réserve le droit d'améliorer ou de modifier les produits, de temps à autre, sans obligation de modifier les produits fabriqués antérieurement.

COMMENT OBTENIR L'APPLICATION DE LA GARANTIE : Le client doit fournir à Mercury une possibilité raisonnable d'effectuer la réparation, ainsi qu'un accès raisonnable au produit. Les demandes de garantie doivent être adressées, accompagnées du produit, à un revendeur agréé par Mercury afin qu'il puisse réparer ledit produit. Si l'acheteur n'est pas en mesure de livrer le produit au revendeur, il doit en avvertir Mercury par écrit. Nous nous chargerons ensuite de faire effectuer l'inspection et toute réparation couverte par la garantie. L'acheteur devra alors s'acquitter de tous les frais de transport et/ou de déplacement. Si le service fourni n'est pas couvert par cette garantie, l'acheteur doit s'acquitter de tous les frais, pièces et main-d'œuvre, et de toute autre dépense liée à la réparation en question. L'acheteur ne doit pas envoyer le produit ou des pièces du produit directement à Mercury, sauf si Mercury lui en fait la demande. Une preuve attestant que le produit a été enregistré au nom du propriétaire doit être présentée au revendeur pour bénéficier de l'application de la garantie.

LIMITE DE LA GARANTIE : Cette garantie limitée ne couvre pas la corrosion des circuits électriques, la corrosion résultant de dégâts, la corrosion qui entraîne des dommages purement esthétiques, les emplois abusifs et les travaux d'entretien non conformes, la corrosion des accessoires, des instruments, des circuits de direction, la corrosion de l'embase de jet installée à l'usine, les dommages provenant des salissures marines, les produits vendus avec une garantie limitée de moins d'un an, les pièces de rechange (achetées par le client) et les produits utilisés à des fins commerciales. Par fins commerciales est entendue toute utilisation du produit liée à un travail ou à un emploi ou toute utilisation rémunératrice, pendant toute partie de la durée de la garantie, même si le produit n'est utilisé à ces fins qu'occasionnellement.

INFORMATIONS RELATIVES À LA GARANTIE

Les dégâts de corrosion produits par des courants électriques vagabonds (prises de quais, bateaux avoisinants, métal immergé) ne sont pas couverts par cette garantie et doivent être protégés par l'utilisation d'un dispositif anti-corrosion, tel que les systèmes Precision Parts de Mercury ou MerCathode de Quicksilver et/ou un isolateur galvanique. Les dégâts de corrosion provoqués par une application non conforme de peintures marines à base de cuivre ne sont pas couverts par cette garantie limitée. Si une protection contre les salissures marines est nécessaire, il est recommandé d'appliquer des peintures à base d'adipate tributylétain sur les produits MerCruiser et Outboard. Dans les régions où ces peintures sont interdites par la loi, des peintures à base de cuivre peuvent être utilisées sur la coque et le tableau arrière. Ne pas appliquer de peinture sur le hors-bord ni sur le produit MerCruiser. En outre, veiller à ne pas établir de connexion électrique entre le produit sous garantie et la peinture. Pour un produit MerCruiser, un espace non peint d'au moins 38 mm (1.5 in.) doit être laissé autour du tableau arrière. Se reporter au Manuel de fonctionnement et d'entretien pour tout détail supplémentaire.

Pour de plus amples informations sur les faits et les situations couverts par la garantie, et sur ceux qui ne le sont pas, se reporter à la section Garantie du manuel de fonctionnement et d'entretien, intégrée pour référence à la présente garantie.

DÉNI ET LIMITATIONS DE RESPONSABILITÉ :

NOUS DÉCLINONS EXPRESSÉMENT TOUTE GARANTIE IMPLICITE DE QUALITÉ MARCHANDE OU D'ADAPTATION À UN USAGE PARTICULIER. SI ELLES NE PEUVENT ÊTRE DÉSAVOUÉES, CES GARANTIES IMPLICITES SONT LIMITÉES À LA DURÉE DE LA GARANTIE EXPRESSE. LES DOMMAGES INDIRECTS ET CONSÉCUTIFS SONT EXCLUS DE CETTE COUVERTURE DE GARANTIE. COMME CERTAINS ÉTATS / PAYS N'AUTORISENT PAS D'EXONÉRATIONS DE RESPONSABILITÉ, LES LIMITATIONS ET LES EXCLUSIONS CI-DESSUS PEUVENT NE PAS S'APPLIQUER. CETTE GARANTIE CONFÈRE AU PROPRIÉTAIRE DES DROITS LÉGAUX SPÉCIFIQUES, AUXQUELS D'AUTRES PEUVENT VENIR S'AJOUTER, SELON SON ÉTAT OU PAYS DE RÉSIDENCE.

Couverture de la garantie et exclusions

Cette rubrique a pour but d'éliminer certains des malentendus les plus courants concernant la garantie. Les informations suivantes définissent certains des services qui ne sont pas couverts par la garantie. Les dispositions énoncées ci-dessous ont été intégrées par référence à la garantie limitée de 3 ans contre les dégâts de corrosion, à la garantie limitée internationale sur les moteurs hors-bord, et à la garantie limitée sur les moteurs hors-bord des États-Unis et du Canada.

N'oubliez pas que la garantie couvre les réparations nécessaires pendant la durée de couverture en raison de défauts de fabrication et de matériaux. Les erreurs d'installation, les accidents, l'usure normale et toute une série d'autres causes qui affectent le produit ne sont pas couverts.

La garantie est limitée aux défauts de fabrication et de matériaux, uniquement lorsque la vente au consommateur s'est produite dans le pays dans lequel nous en avons autorisé la distribution.

Pour toute question concernant la garantie, contactez votre concessionnaire agréé. Il se fera un plaisir de répondre à toutes vos questions.

EXCLUSIONS GÉNÉRALES DE LA GARANTIE

1. Petits ajustements et réglages, y compris vérification, nettoyage ou réglage des bougies, éléments d'allumage, carburateurs, filtres, courroies, commandes, et vérification de la lubrification dans le cadre de services normaux.
2. Embases à jet installées à l'usine - Les pièces exclues de la garantie sont les suivantes : rotor et chemise endommagés à la suite d'un choc ou d'usure et roulements de l'arbre moteur endommagés par l'eau et dont l'entretien n'a pas été effectué correctement.
3. Dégâts provenant d'un acte de négligence, d'un entretien insuffisant, d'un accident, d'une utilisation anormale ou d'une installation ou d'un service incorrects.
4. Dépenses liées au halage, à la mise à l'eau et au remorquage, dépose et / ou remplacement de cloisons ou d'équipements du bateau en raison de la conception de ce dernier, pour accéder au produit, frais connexes relatifs au transport et / ou au temps de déplacement, etc. Le client doit fournir un accès raisonnable au produit. Le client doit livrer le produit à un concessionnaire agréé.

INFORMATIONS RELATIVES À LA GARANTIE

5. Entretien complémentaire effectué à la demande du client, qui n'est pas nécessaire dans le cadre de la garantie.
6. Les travaux non effectués par un concessionnaire agréé peuvent être couverts par la garantie dans les conditions suivantes : s'ils ont été réalisés dans une situation d'urgence (à condition qu'aucun concessionnaire agréé capable d'effectuer les travaux nécessaires ou disposant de dispositifs de halage ne soit disponible dans la région, etc., et que l'usine ait autorisé au préalable le recours à cet autre établissement).
7. Tous les dommages indirects et / ou consécutifs (frais d'entreposage, appels téléphoniques ou frais de location de toutes sortes, préjudices secondaires ou perte de temps ou de revenus) sont à la charge du propriétaire.
8. Utilisation de pièces de marques autres que Mercury Precision ou Quicksilver lors de réparations sous garantie.
9. Le changement des huiles, lubrifiants ou liquides dans le cadre de l'entretien normal est à la charge du client à moins que la perte ou la contamination de ces liquides ne soient causées par une panne du produit couverte par la garantie.
10. Participation ou préparation à une course ou à toute autre activité de compétition, ou après modification de l'unité inférieure en vue de telles activités.
11. Un moteur bruyant n'indique pas nécessairement un problème grave. Si le diagnostic détermine que les organes internes du moteur sont gravement endommagés et qu'une panne pourrait d'en suivre, l'origine du bruit doit être corrigée dans le cadre de la garantie.
12. Les dommages causés à l'unité inférieur et / ou à l'hélice par le heurt d'un objet immergé sont considérés comme un risque marin.
13. Infiltration d'eau dans le moteur par l'arrivée de carburant, la prise d'air ou le circuit d'échappement ou immersion du produit.
14. Panne de toute pièce par suite d'un manque d'eau de refroidissement provenant du démarrage du moteur hors de l'eau, de l'obstruction des trous d'arrivée d'eau par des objets étrangers, de l'élévation ou du relevage excessifs du moteur.
15. Utilisation de carburants et de lubrifiants non conformes au produit. Reportez-vous à la rubrique Entretien.
16. Notre garantie limitée ne couvre pas les dégâts subis par nos produits en raison de l'installation ou de l'utilisation de pièces et d'accessoires qui sont fabriqués ou vendus par la concurrence. Les pannes qui ne sont pas liées à l'utilisation de ces pièces ou accessoires sont couvertes par la garantie si elles satisfont par ailleurs aux termes de la garantie limitée de ce produit.

Garantie limitée relative aux émissions dans le cadre de la réglementation de l'EPA des États-Unis

Conformément aux obligations découlant de l'article 40 CFR partie 1045, sous-partie B, Mercury Marine offre une garantie relative aux émissions de cinq ans ou de 175 heures de fonctionnement du moteur, à la première échéance, à l'acheteur au détail, certifiant que le moteur est conçu, construit et équipé de manière à se conformer, au moment de la vente, aux règlements en vigueur aux termes de la section 213 du Clean Air Act (loi sur l'assainissement de l'air), et qu'il ne présente aucun vice de matériau et de fabrication qui l'empêcherait de se conformer aux règlements en vigueur. La présente garantie relative aux émissions couvre tous les composants figurant dans la liste des **composants du système de contrôle des émissions**.

Composants du système de contrôle des émissions

La garantie relative aux émissions de l'EPA et de la Californie couvre tous les composants figurant dans la liste suivante :

COMPOSANTS DU SYSTÈME DE CONTRÔLES DES ÉMISSIONS :

1. Système de dosage du carburant
 - a. Carburateur et pièces internes (et/ou régulateur de pression ou système d'injection)
 - b. Système d'enrichissement pour démarrage par temps froid

INFORMATIONS RELATIVES À LA GARANTIE

- c. Soupapes d'admission
2. Système d'induction d'air
 - a. Collecteur d'admission
 - b. Systèmes de turbocompresseur ou de compresseur (le cas échéant)
3. Système d'allumage
 - a. Bougies
 - b. Magnéto ou système d'allumage électronique
 - c. Système d'avance/retard à l'allumage
 - d. Bobine d'allumage et/ou module de commande
 - e. Câbles d'allumage
4. Système de graissage (à l'exception des moteurs à 4 temps)
 - a. Pompe à huile et pièces internes
 - b. Injecteurs d'huile
 - c. Dispositif de dosage d'huile
5. Système d'échappement
 - a. Collecteur d'échappement
 - b. Soupapes d'échappement
6. Articles divers utilisés dans les systèmes ci-dessus
 - a. Tuyaux, brides, raccords, tubes, joints ou dispositifs d'étanchéité et visserie de montage
 - b. Poulies, courroies et tendeurs
 - c. Soupape de dépression, interrupteur thermostatique, soupape de retenue, temporisateur
 - d. Commandes électroniques

La garantie relative aux émissions ne couvre pas les composants dont la défaillance ne provoquerait pas l'augmentation d'un quelconque polluant réglementé des émissions d'un moteur.

GÉNÉRALITÉS

Responsabilités du pilote

Le pilote est responsable de la bonne conduite du bateau et de la sécurité de ses occupants ainsi que de celle du public. Nous engageons tous les utilisateurs du moteur hors-bord à lire attentivement et entièrement ce manuel et à ne commencer à piloter qu'après avoir bien compris toutes les instructions qu'il contient.

Veillez à ce qu'au moins l'un des passagers, autre que le pilote, soit informé des manoeuvres de base (démarrage, fonctionnement du hors-bord et navigation), au cas où le pilote se trouverait incapable de conduire le bateau.

Avant d'utiliser le moteur

Lire attentivement ce manuel. Se familiariser avec le fonctionnement du moteur hors-bord. Pour toute question, contacter le revendeur.

Prudence, connaissance et bon sens permettent d'éviter les blessures et les dégâts matériels.

Ce manuel, ainsi que les étiquettes de sécurité placées sur le bateau, utilisent la signalisation suivante pour attirer l'attention sur les consignes de sécurité spéciales qui doivent être respectées.

DANGER

Indique une situation dangereuse qui, si elle n'est pas évitée, causera des blessures graves, voire mortelles.

AVERTISSEMENT

Indique une situation dangereuse qui, si elle n'est pas évitée, pourrait causer des blessures graves, voire mortelles.

ATTENTION

Indique une situation dangereuse qui, si elle n'est pas évitée, pourrait causer des blessures mineures ou modérées.

AVIS

Indique une situation qui, si elle n'est pas évitée, pourrait causer la défaillance du moteur ou d'un composant essentiel.

Puissance maximale du bateau

AVERTISSEMENT

L'utilisation d'un moteur hors-bord excédant la limite maximum de puissance du bateau peut : 1) entraîner la perte de contrôle de ce dernier, 2) modifier ses caractéristiques de flottaison en raison d'une charge excessive du tableau arrière, ou 3) causer la rupture du bateau, particulièrement au voisinage du tableau arrière.

GÉNÉRALITÉS

Ne dépassez pas les limites de puissance et de charge de votre bateau. La plupart des bateaux portent une plaque indiquant ces limites, calculées par le fabricant sur la base de certaines recommandations réglementaires. Dans le doute, contactez votre concessionnaire ou le constructeur du bateau.

U.S. COAST GUARD CAPACITY	
MAXIMUM HORSEPOWER	XXX
MAXIMUM PERSON CAPACITY (POUNDS)	XXX
MAXIMUM WEIGHT CAPACITY	XXX

26777

Utilisation de bateaux à haute vitesse et à hautes performances

Si le moteur hors-bord est monté sur un bateau à haute vitesse ou à hautes performances et que le pilote n'en connaît pas bien le fonctionnement, il est conseillé de ne jamais l'utiliser à haute vitesse sans avoir suivi au préalable un cours d'orientation et une démonstration auprès du revendeur ou d'un opérateur familier de cette combinaison bateau/moteur hors-bord. Pour des renseignements supplémentaires, se procurer une copie de notre livret : **Hi-Performance Boat Operation (Utilisation de bateaux à hautes performances)** auprès de votre revendeur, de votre distributeur ou de Mercury Marine.

Modèles de moteur hors-bord à commande à distance

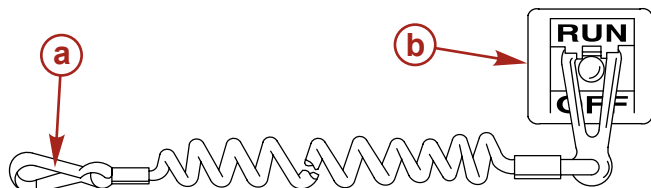
Le moteur hors-bord doit être équipé d'une commande à distance Mercury conçue pour être utilisée avec un inverseur de marche et un accélérateur numérique. Le système de commande à distance fournit une protection pour le démarrage en prise.

Coupe-circuit d'urgence

Le coupe-circuit d'urgence arrête le moteur chaque fois que l'opérateur s'éloigne suffisamment du poste de pilotage pour activer l'interrupteur (en cas d'éjection accidentelle, par exemple). Les moteurs hors-bord à barre franche et certaines unités à commande à distance sont équipés d'un coupe-circuit d'urgence. Un coupe-circuit d'urgence peut être installé comme accessoire : habituellement sur le tableau de bord ou sur le côté adjacent au poste de pilotage.

GÉNÉRALITÉS

Le cordon est d'une longueur habituellement comprise entre 122 et 152 cm lorsqu'il est étendu au maximum, avec un élément à l'une de ses extrémités conçu pour être introduit dans le coupe-circuit et un mousqueton à l'autre extrémité à attacher au pilote. Au repos, le cordon est enroulé sur lui-même pour éviter qu'il ne s'enchevêtre avec les objets alentour. Sa longueur étendue est telle qu'elle permet au pilote de se déplacer dans une certaine zone autour du poste de pilotage sans risquer d'activer accidentellement le système. Si le pilote souhaite raccourcir le cordon, il peut l'enrouler autour de son poignet ou de sa jambe, ou y faire un nœud.



21629

- a - Cordon de coupe-circuit d'urgence
- b - Coupe-circuit d'urgence

Lire les informations de sécurité suivantes avant de continuer.

Importantes informations relatives à la sécurité : Le coupe-circuit d'urgence arrête le moteur lorsque l'opérateur s'éloigne suffisamment du poste de pilotage pour activer l'interrupteur. Ceci se produit si le pilote tombe accidentellement par-dessus bord ou se déplace dans le bateau à une distance suffisante de son poste. Une chute par dessus bord ou une éjection accidentelle sont des risques plus fréquents sur certains types de bateaux, tels que les bateaux pneumatiques à flancs bas, les bateaux de pêche au lancer, les bateaux à hautes performances et les bateaux de pêche légers et au comportement sensible, contrôlés par une barre franche. La chute par-dessus bord et les éjections accidentelles sont aussi la conséquence de mauvaises pratiques d'utilisation telles que le fait de s'asseoir sur le dossier du siège ou sur le plat-bord à des vitesses de déjaugage, de rester debout à des vitesses de déjaugage, de s'asseoir sur des plates-formes de bateau de pêche élevées, de naviguer à des vitesses de déjaugage dans des eaux peu profondes ou comportant de nombreux obstacles, de relâcher le volant de direction ou la barre franche qui tire dans une direction, de boire de l'alcool ou de consommer des drogues ou d'effectuer des manœuvres risquées à haute vitesse.

L'interrupteur d'arrêt d'urgence permet d'arrêter le moteur instantanément mais le bateau continue d'avancer pendant un certain temps, suivant la vitesse et l'angle du virage amorcé au moment de l'activation du dispositif. Le bateau n'effectuera cependant pas un cercle complet. Lorsque le bateau se déplace sur sa lancée, il peut causer des blessures, aussi graves que s'il était en prise, à quiconque se trouve sur sa trajectoire.

Il est vivement recommandé d'informer les autres passagers des principes de démarrage et de fonctionnement du moteur au cas où une situation d'urgence se présenterait (par exemple si le pilote est éjecté accidentellement).

⚠ AVERTISSEMENT

Si le pilote tombe par dessus bord, arrêter immédiatement le moteur pour réduire le risque de blessures graves, voire mortelles, résultant d'un heurt avec le bateau. Toujours connecter correctement le pilote au coupe-circuit d'urgence à l'aide d'un cordon de raccordement.

⚠ AVERTISSEMENT

Éviter les blessures graves, voire mortelles, causées par les forces de décélération résultant d'une activation accidentelle ou involontaire de l'interrupteur. Le pilote du bateau ne doit jamais quitter son poste sans s'être d'abord déconnecté de l'interrupteur d'arrêt d'urgence.

GÉNÉRALITÉS

Il est également possible que l'interrupteur soit activé accidentellement ou involontairement au cours du fonctionnement normal. Ceci peut causer l'une, ou toutes, les situations dangereuses potentielles suivantes :

- Interruption soudaine du déplacement avant du bateau qui peut entraîner une projection vers l'avant des occupants, notamment de ceux qui se trouvent à la proue et qui risquent d'être éjectés par dessus bord et heurtés par l'embase ou l'hélice.
- Perte de puissance et de contrôle de la direction en cas de mer agitée, de courants forts ou de vents violents.
- Perte de contrôle lors de l'amarrage.

MAINTENIR LE COUPE-CIRCUIT D'URGENCE ET LE CORDON DU COUPE-CIRCUIT D'URGENCE EN BON ÉTAT DE FONCTIONNEMENT

Avant chaque utilisation, vérifiez que le coupe-circuit d'urgence fonctionne correctement. Mettre le moteur en marche et l'arrêter en tirant sur le cordon du coupe-circuit d'urgence. Si le moteur ne s'arrête pas, faire réparer l'interrupteur avant d'utiliser le bateau.

Avant chaque utilisation, inspecter visuellement le cordon du coupe-circuit d'urgence pour vérifier qu'il est en bon état et qu'il ne présente aucun signe de cassure, de coupure ou d'usure. Vérifier que les clips aux extrémités du cordon sont en bon état. Remplacer tout cordon de coupe-circuit d'urgence endommagé ou usé.

Protection des baigneurs

BATEAU EN MARCHÉ

Il est extrêmement difficile pour un nageur ou pour toute personne se tenant dans l'eau de se déplacer assez rapidement pour éviter un bateau allant dans sa direction, même à basse vitesse.



C'est pourquoi nous vous recommandons de ralentir et de faire preuve de la plus grande prudence lorsque vous naviguez dans une zone où des nageurs ou des baigneurs peuvent se trouver.

Lorsque le bateau se déplace par inertie, moteur débrayé, l'eau exerce toujours une force suffisante sur l'hélice pour la faire tourner. Même cette rotation au point mort peut causer des blessures graves.

BATEAU À L'ARRÊT

⚠ AVERTISSEMENT

Coupez immédiatement le moteur dès qu'un baigneur se trouve à proximité du bateau. Il risque en effet d'être gravement blessé par une hélice en rotation, un bateau en mouvement, ou un carter d'engrenage qui se déplace ou tout dispositif fixé sur le bateau ou le carter d'engrenage.

Passez au point mort et coupez le moteur avant de laisser vos passagers entrer dans l'eau ou nager près de votre bateau.

GÉNÉRALITÉS

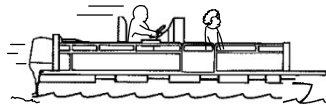
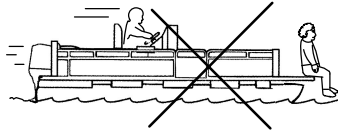
Message de sécurité des passagers – Bateaux à pont et à ponton

Chaque fois que le bateau se déplace, observer l'emplacement de tous les passagers. Veiller à ce qu'ils conservent leur place et ne s'assoient pas dans des sièges qui ne sont pas recommandés pour des vitesses supérieures au ralenti. Une réduction soudaine de la vitesse, à la suite, par exemple, d'un plongeon dans une grosse vague ou un sillage profond, d'une réduction brusque des gaz ou d'un virage inattendu, peuvent les projeter par-dessus bord. Une chute à l'avant du bateau, entre les deux pontons, les mettrait en contact avec l'embase.

BATEAUX À PONT AVANT OUVERT

Personne ne doit se tenir sur le pont devant le garde-corps lorsque le bateau est en mouvement. Veiller à ce que tous les passagers se tiennent derrière le garde-corps ou la lisse avant.

Les personnes qui se trouvent sur le pont avant peuvent être facilement projetées par-dessus bord et les personnes assises sur le pont avant, les jambes pendantes à l'extérieur, peuvent être entraînées dans l'eau par une vague.



26782

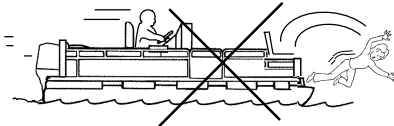
⚠ AVERTISSEMENT

Éviter les blessures graves, voire mortelles, dues aux chutes par-dessus l'extrémité avant d'un bateau à ponton ou à plate-forme et à l'écrasement par le hors-bord. S'éloigner de l'extrémité avant du pont et rester assis lorsque le bateau est en mouvement.

BATEAUX AVEC FAUTEUILS DE PÊCHE SURÉLEVÉS SUR SOCLE, MONTÉS À L'AVANT

Ces fauteuils de pêche surélevés ne doivent pas être utilisés lorsque le bateau se déplace à une vitesse supérieure au ralenti ou à celle pour la pêche à la traîne. Les passagers doivent être assis dans les sièges désignés pour les vitesses plus rapides.

Toute décélération soudaine et inattendue du bateau peut entraîner la chute par-dessus bord des passagers qui se trouvent sur les sièges surélevés.

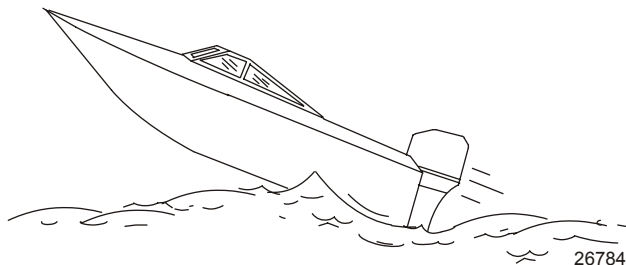


26783

GÉNÉRALITÉS

Saut des vagues ou du sillage

Le franchissement de vagues ou de sillage par les bateaux de plaisance fait partie de la navigation. Cependant, si cette activité est réalisée à une vitesse suffisante pour forcer la coque du bateau en partie ou entièrement hors de l'eau, certains risques se présentent, particulièrement lorsque le bateau reprend contact avec l'eau.



Veiller avant tout à ce que le bateau ne change pas de direction au milieu d'un saut. Si c'est le cas, il risque de virer soudainement dans un sens ou dans l'autre lorsqu'il reprend contact avec l'eau. Un tel changement soudain de direction peut projeter les occupants hors de leur siège ou par-dessus bord.

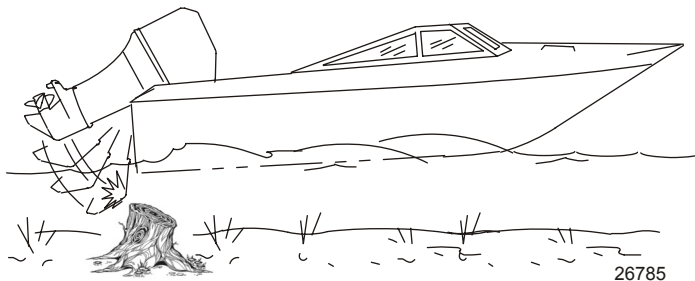
▲ AVERTISSEMENT

Le saut des vagues ou du sillage peut provoquer des blessures graves, voire mortelles, aux occupants qui peuvent être projetés à l'intérieur ou hors du bateau. Dans la mesure du possible, éviter les sauts de vagues ou de sillages.

Le saut de vagues ou de sillages présente un autre risque moins courant. Si la proue du bateau pique suffisamment lorsque le bateau est projeté dans l'air, elle peut s'enfoncer dans l'eau et y demeurer pendant un moment. Le bateau s'arrête alors quasiment sur-le-champ, risquant de projeter ses occupants vers l'avant. Il peut aussi virer soudainement d'un côté ou de l'autre.

Impact avec des obstacles et objets immergés

Réduire la vitesse et faire preuve de prudence lors de la navigation dans des eaux peu profondes ou des zones où la présence d'obstacles immergés, qui pourraient être heurtés par le moteur hors-bord ou le fond du bateau, est suspectée. **La meilleure manière de réduire les risques de blessures ou de dommages provoqués par un objet flottant ou immergé est de contrôler la vitesse du bateau. Dans de telles conditions, maintenir le bateau à une vitesse de déjaugage minimale de 24 à 40 km/h .**



Le fait de heurter un objet flottant ou immergé peut entraîner un nombre infini de situations. Certaines de ces situations peuvent avoir les conséquences suivantes :

GÉNÉRALITÉS

- Tout ou partie du moteur hors-bord peut se détacher et être projeté dans le bateau.
- Le bateau peut soudainement changer de cap. Un tel changement de direction brusque peut projeter les occupants hors de leur siège ou par-dessus bord.
- Un brusque ralentissement. Les occupants peuvent être projetés vers l'avant, voire hors du bateau.
- Dommages provoqués par des chocs au niveau du bateau et/ou du moteur hors-bord.

Garder à l'esprit que la meilleure manière de réduire les risques de blessures ou de dommages matériels lors d'un impact est de contrôler la vitesse du bateau. Cette dernière doit être maintenue à une vitesse de déjaugage minimale lors de la navigation dans des eaux où les obstacles immergés sont fréquents.

Après avoir heurté un objet immergé, arrêter le moteur aussi vite que possible et l'examiner afin de s'assurer qu'aucune pièce n'est lâche ni cassée. En cas de dommages avérés ou soupçonnés, confier le moteur hors-bord à un revendeur agréé pour une inspection complète et une réparation, le cas échéant.

Le bateau doit aussi faire l'objet d'une vérification à la recherche de toute rupture de la coque ou du tableau arrière ou de fuites d'eau.

Le fait d'utiliser un moteur hors-bord endommagé peut causer des dommages supplémentaires à d'autres pièces du moteur hors-bord ou affecter le contrôle du bateau. S'il est absolument nécessaire de continuer à l'utiliser, le faire uniquement fonctionner à des vitesses très réduites.

⚠ AVERTISSEMENT

L'utilisation d'un bateau ou d'un moteur endommagés par impact peut causer des dommages ainsi que des blessures graves, voire mortelles. Si le bateau subit un impact quelconque, faire inspecter et réparer le bateau ou l'ensemble de propulsion par un revendeur Mercury Marine agréé.

Émissions d'échappement

FAIRE ATTENTION À L'INTOXICATION AU MONOXYDE DE CARBONE

Le monoxyde de carbone (CO) est un gaz mortel présent dans les fumées d'échappement de tous les équipements à combustion interne, notamment les moteurs de bateaux et les générateurs alimentant les accessoires de ces derniers. Le CO en soi est inodore, incolore et insipide, mais toute perception olfactive ou gustative de l'échappement du moteur indique une inhalation de CO.

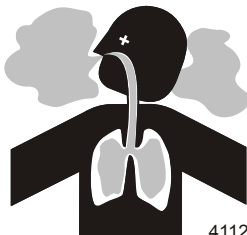
Les premiers symptômes d'intoxication au monoxyde de carbone, proches de ceux du mal de mer ou d'un empoisonnement, comprennent des maux de tête, des vertiges, une somnolence et des nausées.

⚠ AVERTISSEMENT

L'inhalation des gaz d'échappement du moteur pourrait être à l'origine d'un empoisonnement au monoxyde de carbone. L'intoxication par ce gaz peut entraîner une perte de connaissance, des lésions cérébrales ou même la mort. Éviter toute exposition au monoxyde de carbone.

Ne pas s'approcher des zones d'échappement lors du fonctionnement du moteur. Lorsque le moteur est amarré ou en mer, veiller à maintenir une bonne ventilation du bateau.

NE PAS S'APPROCHER DES ZONES D'ÉCHAPPEMENT



41127

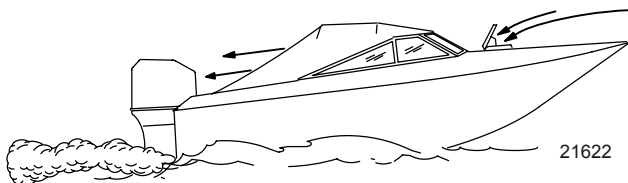
GÉNÉRALITÉS

Les gaz d'échappement du moteur contiennent du monoxyde de carbone nocif. Éviter les zones où se concentrent les gaz d'échappement du moteur. Lorsque les moteurs tournent, interdire aux nageurs de s'approcher du bateau et ne pas s'asseoir, s'allonger ou se tenir sur les plates-formes de plongée ou les échelles de coque. En mer, ne laisser aucun passager à se placer juste derrière le bateau (traction au niveau de la plate-forme, « teak/body surfing »). Une telle pratique est extrêmement périlleuse, plaçant les individus à un endroit à forte concentration en gaz d'échappement et à haut risque en raison des blessures pouvant être causées par l'hélice du moteur.

BONNE VENTILATION

Aérer l'habitacle, ouvrir les rideaux latéraux ou les écoutilles avant pour évacuer les vapeurs.

Exemple de circulation suffisante d'air dans le bateau :

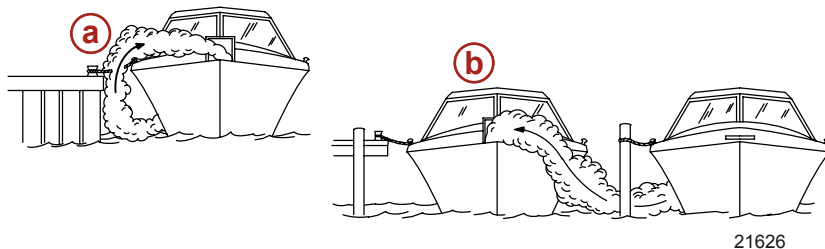


VENTILATION INSUFFISANTE

Dans certaines conditions de marche ou en présence de vents, du monoxyde de carbone peut s'accumuler dans des cabines ou des cockpits fermés ou bâchés dont l'aération est insuffisante. Installer un ou plusieurs détecteurs de monoxyde de carbone dans le bateau.

Dans de rares cas, par mer très calme, les nageurs et les passagers qui se trouvent sur le pont d'un bateau stationnaire dont le moteur tourne ou à proximité d'un moteur en marche, peuvent être exposés à un niveau dangereux de monoxyde de carbone.

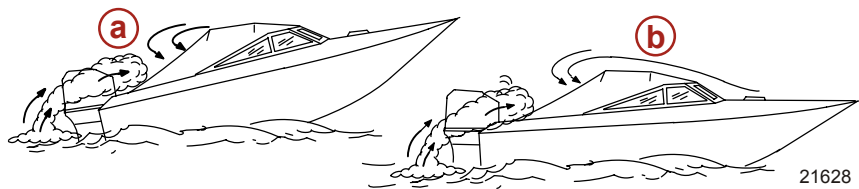
1. Exemples de ventilation insuffisante sur un bateau stationnaire :



- a -** Moteur en marche lorsque le bateau est amarré dans un endroit confiné
- b -** Amarrage à proximité d'un autre bateau dont le moteur tourne

GÉNÉRALITÉS

2. Exemples de ventilation insuffisante sur un bateau en mouvement :



- a - Angle de relevage de la proue trop élevé
- b - Écuelles avant fermées (aspiration à l'intérieur des gaz d'échappement)

Sélection d'accessoires pour le moteur hors-bord

Les accessoires d'origine Mercury Precision ou Quicksilver ont été spécialement conçus et testés pour ce moteur hors-bord. Ils sont disponibles auprès des revendeurs Mercury Marine.

IMPORTANT : Consulter le revendeur avant d'installer des accessoires. L'utilisation incorrecte d'accessoires autorisés et l'utilisation d'accessoires non autorisés peut endommager le produit.

Certains accessoires qui ne sont ni fabriqués ni vendus par Mercury Marine ne sont pas conçus pour être utilisés en toute sécurité avec ce moteur hors-bord. Se procurer et consulter les manuels d'installation, de fonctionnement et d'entretien de tous les accessoires sélectionnés.

Sécurité sur l'eau

Pour votre sécurité sur l'eau, renseignez-vous sur la réglementation et les restrictions relatives à la navigation, et n'oubliez pas les mesures de précaution ci-dessous.

Utilisez un gilet de sauvetage. Vous devez disposer d'un gilet de sauvetage homologué facilement accessible pour chaque personne à bord.

Ne chargez pas votre bateau à l'excès. La plupart des bateaux sont classés et certifiés en fonction d'une capacité de charge (poids transporté) nominale maximale. Consultez la plaque de capacité de votre bateau. Dans le doute, contactez votre concessionnaire ou le constructeur du bateau.

Procédez régulièrement à toutes les vérifications de sécurité et à tous les travaux d'entretien requis et veillez à faire effectuer les réparations nécessaires.

Prenez connaissance avec tous les règlements et lois nautiques applicables et respectez-les. Nous conseillons aux pilotes de suivre l'un des cours de navigation et de sécurité nautique proposés par diverses organisations telles que : 1. les auxiliaires des Garde-côtes, 2. les clubs nautiques, 3. la Croix Rouge et 4. la police maritime et des voies d'eau.

Veillez à ce que tous vos passagers soient bien assis. Ne laissez personne s'installer sur une partie quelconque du bateau non prévue à cet effet, par exemple les dossiers des sièges, les plats-bords, le tableau arrière, la proue, les ponts, les sièges de pêche surélevés ou tournants. De manière générale, interdisez tous les endroits d'où une personne pourrait tomber ou être projetée à l'eau en cas d'accélération brusque et inattendue, d'arrêt ou de mouvement soudains ou de perte de contrôle du bateau.

Ne naviguez jamais en état d'ivresse ou d'intoxication. Votre jugement et vos réflexes en souffriraient.

Formez d'autres personnes au pilotage du bateau. Montrez les manoeuvres de base (démarrage, fonctionnement du hors-bord et navigation) à l'un des passagers au moins, au cas où le pilote se trouverait incapable de conduire ou tomberait à l'eau.

Embarquement de passagers. Coupez le moteur lorsque vos passagers embarquent, débarquent ou se trouvent près de la poupe (arrière) du bateau (côté hélice). Passer au point mort ne suffit pas.

Soyez vigilant. Le pilote est tenu de rester en alerte en permanence, tant par la vue que par l'ouïe. Sa vision ne doit pas être obstruée, particulièrement dans la direction de marche du bateau. Il convient à cet effet d'écartier tout passager, matériel ou siège de pêche se trouvant dans le champ de vision du pilote lorsque le bateau se déplace à une vitesse supérieure au ralenti.

GÉNÉRALITÉS

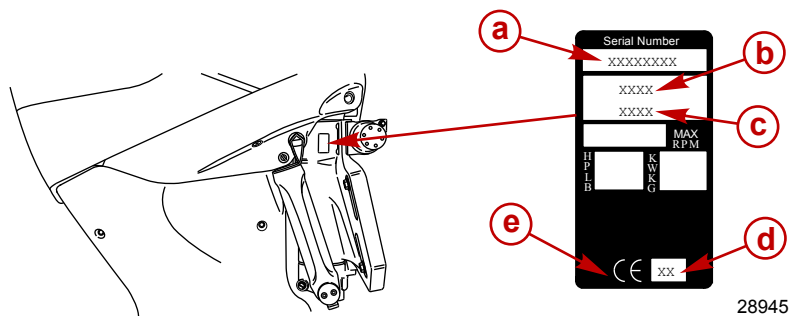
Ne suivez jamais directement un skieur : s'il tombe, vous risqueriez un accident grave. A 40 km/h (25 mi/h), par exemple, votre bateau ne met que 5 secondes à rattraper un skieur tombé à 61 mètres (200 pi) de vous.

Veillez aux skieurs tombés à l'eau. Si vous utilisez votre bateau pour le ski nautique ou des activités similaires, veillez à ce que le skieur, s'il est tombé, soit toujours du côté du pilote du bateau lorsque vous retournez le chercher. Gardez toujours le skieur tombé en vue et ne faites jamais marche arrière en sa direction ou en direction de toute personne à l'eau.

Signalez les accidents. En cas d'accident, déposez un constat auprès des autorités, conformément aux lois en vigueur.

Enregistrement du numéro de série

Il est important de noter ce numéro pour future référence. Le numéro de série est situé sur le moteur hors-bord comme illustré.



- a** - Numéro de série
- b** - Année modèle
- c** - Désignation du modèle
- d** - Année de fabrication
- e** - Label de certification européenne (le cas échéant)

Spécifications des moteurs Verado 200/225/250/275/300 quatre temps

Modèles	200	225	250	275	300
Chevaux	200	225	250	275	300
Kilowatts	147	165	184	202	221
Plage du régime moteur à pleins gaz	5 800–6 400				
Ralenti au point mort ¹ .	550 tr/mn				
Nombre de cylindres	6				
Cylindrée	2 598 cm ³ (158.5 cid)				
Alésage du cylindre	82 mm (3.23 in.)				
Course	82 mm (3.23 in.)				
Jeu des soupapes (à froid)					

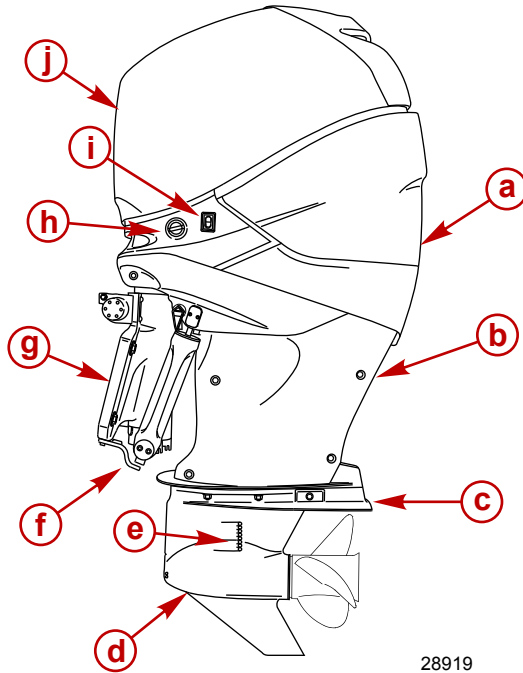
1. Avec le moteur à la température normale de fonctionnement.

GÉNÉRALITÉS

Modèles	200	225	250	275	300
Soupape d'admission	0,150 à 0,270 mm (0.0059–0.0106 in.)				
Soupape d'échappement	0,350 à 0,470 mm (0.0137–0.0185 in.)				
Bougie recommandée	NGK ILFR6G-E				
Écartement des électrodes de bougies	0,8 mm (0.0315 in.)				
Diamètre du siège hexagonal de bougie	16 mm				
Rapport de démultiplication	1,85:1	1,85:1	1,85:1	1,85:1	1,75:1
Essence recommandée	Voir Carburant et huile				
Huile recommandée	Voir Carburant et huile				
Contenance en lubrifiant des embases à rotation à droite	970 ml (32.8 fl oz)				
Contenance en lubrifiant des embases à rotation à gauche	900 ml (30.4 fl oz)				
Contenance en huile moteur avec remplacement du filtre	7,0 litres (7.4 US qt)				
Type de batterie de démarrage requis	Batterie de 12 V AGM (séparateur en fibres de verre microporeuses)				
Type de batterie de démarrage requis – États-Unis (SAE)	Intensité minimale de démarrage maritime (MCA) de 800 A avec une capacité de réserve minimale de 135 minutes (classe RC25)				
Type de batterie de démarrage requis – International (EN)	Intensité minimale de démarrage à froid (CCA) de 1 000 A avec un minimum de 180 Ah				
Système de contrôle des émissions	Commande électronique du moteur				
Niveau sonore aux oreilles du pilote (ICOMIA 39-94) dBA	78,8				

GÉNÉRALITÉS

Identification des composants



- a** - Capot arrière
- b** - Carénage inférieur
- c** - Plaque antiventilation
- d** - Embase
- e** - Orifices d'admission de l'eau de refroidissement
- f** - Plaque de pulvérisation
- g** - Socle
- h** - Rinçage du moteur
- i** - Bouton de relevage auxiliaire
- j** - Capot supérieur

28919

INSTALLATION

Installation du moteur hors-bord

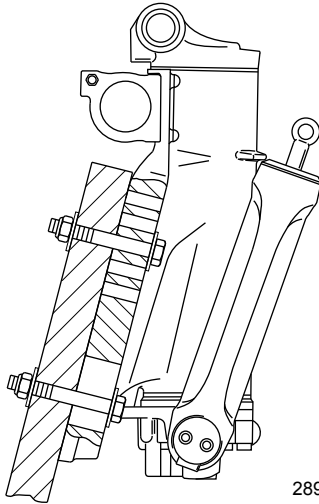
⚠ AVERTISSEMENT

Avant toute utilisation, monter correctement le moteur hors-bord à l'aide de la visserie de montage nécessaire, comme illustré. L'absence de fixation correcte du moteur hors-bord peut causer une éjection du moteur hors du tableau arrière du bateau, causant des blessures graves, voire mortelles, ou des dégâts matériels.

IMPORTANT : Pour des performances de bateau optimales et des instructions d'installation du moteur détaillées, voir le manuel d'installation du moteur fourni avec le moteur.

Il est fortement recommandé que le revendeur installe le moteur hors-bord et ses accessoires pour garantir une installation correcte et de bonnes performances. Si le propriétaire procède lui-même à la mise en place de son moteur hors-bord, il doit suivre les instructions du manuel d'installation fourni avec le moteur hors-bord.

Le moteur hors-bord doit être fixé au tableau arrière avec quatre boulons de fixation de 12,7 mm (1/2 in.), des écrous de blocage et des rondelles fournis. Installer deux boulons par le jeu de trous supérieur et deux boulons par le jeu de trous inférieur.

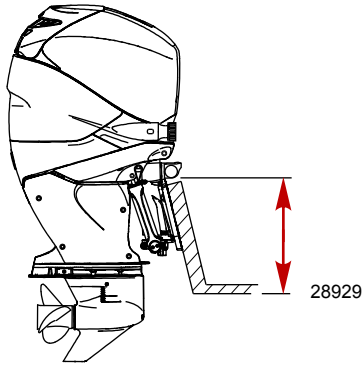


28923

INSTALLATION

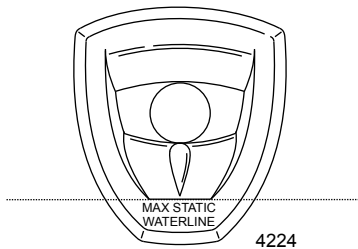
HAUTEUR MAXIMUM DE MONTAGE DU MOTEUR HORS-BORD

La hauteur de montage du moteur hors-bord ne doit pas dépasser 63,5 cm (25 in.) pour les modèles L, 76,2 cm (30 in.) pour les modèles XL et 88,9 cm (35 in.) pour les modèles XXL. Les organes de l'embase risquent d'être endommagés si le moteur hors-bord est monté plus haut.



Ligne de flottaison statique maximum

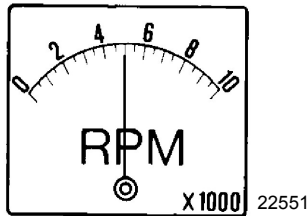
La ligne de flottaison statique maximum lorsque le bateau est au repos doit être sous le repère « MAX STATIC WATERLINE » sur le passe-fil de décharge au ralenti (situé à l'arrière du moteur) lorsque le moteur est complètement incliné/vers le bas. Si la ligne de flottaison est au-dessus du repère « MAX STATIC WATERLINE », régler la charge du bateau vers l'avant ou augmenter (relever) la hauteur de montage du moteur pour que le repère soit correctement placé au-dessus de la ligne de flottaison.



INSTALLATION

Choix de l'hélice

Pour obtenir des performances d'ensemble optimales du bateau/hors-bord, sélectionner une hélice qui permette au moteur de fonctionner dans la moitié supérieure de la plage de régime maximal recommandée, le bateau étant normalement chargé (voir **Généralités - Caractéristiques**). Cette plage de régime offre de meilleures accélérations tout en maintenant la vitesse maximale du bateau.



Si des conditions changeantes (temps plus chaud et plus humide, utilisation à des altitudes supérieures, charge plus élevée du bateau ou fond de coque/carter d'embase sales) entraînent la baisse du régime en dessous de la plage recommandée, un changement d'hélice ou un nettoyage peuvent s'avérer nécessaires pour maintenir le niveau optimal des performances et assurer la durabilité du moteur hors-bord.

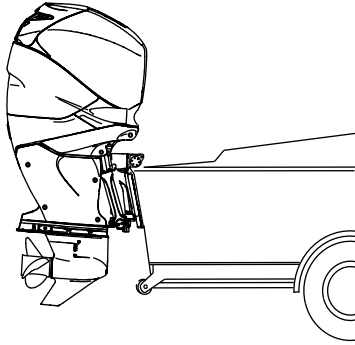
Vérifier le régime à pleins gaz à l'aide d'un compte-tours précis, le moteur étant en position de trim sorti correspondant à un point de direction neutre (effort de direction uniforme dans les deux directions) sans provoquer le détachement de l'hélice.

TRANSPORT

Remorquage du bateau/moteur

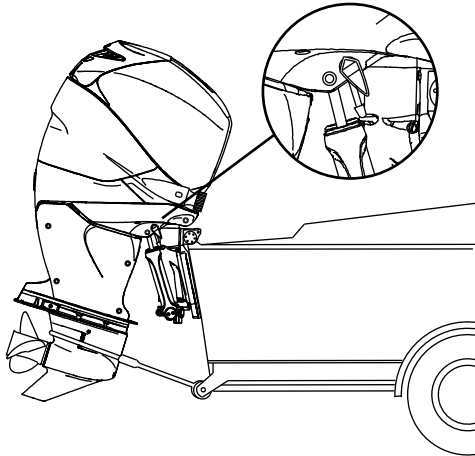
Lors du transport du bateau sur une remorque, le hors-bord doit être positionné et/ou supporté d'une des façons suivantes :

1. Si la remorque du bateau fournit suffisamment de garde au sol, le hors-bord peut être incliné vers le bas en position de fonctionnement verticale sans support supplémentaire.



28780

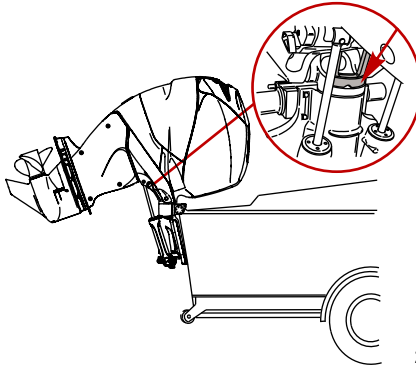
2. Si un dégagement au sol supplémentaire est nécessaire, relever le moteur et le maintenir en cette position à l'aide de son support de relevage (position de remorquage) et /ou du dispositif de support du tableau arrière accessoire. Voir la section **Caractéristiques et commandes - Fonctionnement du relevage**.



28924

TRANSPORT

3. Pour un dégagement au sol maximum, relever le moteur entièrement et le maintenir en cette position à l'aide du support de relevage du moteur et/ou d'un dispositif de support du tableau arrière accessoire.



Un dégagement supplémentaire peut être nécessaire pour la traversée des voies ferrées, les allées de garage et lorsque la remorque est soumise à des secousses. Suivre les recommandations du revendeur local.

IMPORTANT : Ne pas se fier au système de relevage hydraulique/trim pour maintenir un dégagement suffisant pour le remorquage. Le système de relevage hydraulique/trim n'est pas conçu pour soutenir le moteur lors du remorquage.

Faire passer le moteur en marche avant. Ceci empêche l'hélice de tourner librement lorsque le bateau est remorqué.

CARBURANT ET HUILE

Recommandations de carburant

IMPORTANT : L'utilisation d'essence incorrecte peut endommager le moteur. De tels dommages sont considérés comme résultant d'une utilisation abusive et ne sont pas couverts par la garantie limitée.

CLASSIFICATION D'ESSENCE

Les moteurs Mercury Marine fonctionnent de façon satisfaisante lorsqu'ils sont alimentés avec une essence sans plomb de marque connue présentant les caractéristiques techniques suivantes :

États-Unis et Canada – modèles 275 et 300 : Un indice d'octane à la pompe (R+M)/2 de 92 est requis pour de meilleures performances. Un indice d'octane à la pompe (R+M)/2 de 87 au minimum est acceptable, mais des pertes de performances peuvent avoir lieu. Ne pas utiliser d'essence au plomb.

En dehors des États-Unis et du Canada – modèles 275 et 300 : Un indice d'octane RON à la pompe de 96 est requis pour de meilleures performances. Un indice d'octane RON à la pompe de 90 au minimum est acceptable, mais des pertes de performances peuvent avoir lieu. Si aucune essence sans plomb n'est disponible, utiliser de l'essence au plomb de l'une des principales marques.

États-Unis et Canada – modèles 200/225/250 : Indice d'octane (R + M)/2 à la pompe d'au moins 87. Le supercarburant [indice d'octane (R + M)/2 de 92] est également acceptable. Ne pas utiliser d'essence au plomb.

En dehors des États-Unis et du Canada – modèles 200/225/250 : Indice d'octane RON à la pompe d'au moins 90. Le supercarburant (indice d'octane RON 98) est également acceptable. Si aucune essence sans plomb n'est disponible, utiliser de l'essence au plomb de l'une des principales marques.

UTILISATION D'ESSENCES REFORMULÉES (OXYGÉNÉES) (ÉTATS-UNIS UNIQUEMENT)

Ce type d'essence est requis dans certaines régions des États-Unis. Les deux types de composés oxygénés utilisés dans ces carburants sont l'alcool (éthanol) ou l'éther (MTBE ou ETBE). Si l'éthanol est le composé oxygéné utilisé dans la région considérée, voir **Essences contenant de l'alcool**.

Ces essences reformulées peuvent être utilisées dans les moteurs Mercury Marine.

ESSENCES CONTENANT DE L'ALCOOL

Si l'essence utilisée dans la région considérée contient du méthanol (alcool méthylique) ou de l'éthanol (alcool éthylique), certains effets néfastes peuvent survenir. Ces effets sont encore plus néfastes avec le méthanol. L'augmentation du pourcentage d'alcool dans le carburant peut également aggraver ces effets.

Ceux-ci sont dus à la présence d'alcool dans l'essence. L'alcool peut absorber l'humidité contenue dans l'air et entraîner la séparation de l'eau et de l'alcool dans l'essence du réservoir de carburant.

Les composants du circuit d'alimentation en carburant du moteur Mercury Marine peuvent résister à un maximum de 10 % d'alcool dans l'essence. La résistance maximale du circuit d'alimentation du bateau n'est pas connue. Contacter le fabricant de bateau pour obtenir des recommandations spécifiques sur les composants du circuit d'alimentation du bateau (réservoirs de carburant, tuyauteries d'essence et raccords). Les essences contenant de l'alcool peuvent accélérer :

- la corrosion des pièces métalliques ;
- la détérioration de pièces en plastique ou en caoutchouc ;
- la perméance du carburant par des tuyauteries d'essence en caoutchouc ;
- les difficultés au démarrage et au cours du fonctionnement.

AVERTISSEMENT

Une fuite de carburant constitue un risque d'incendie ou d'explosion susceptible de causer des blessures graves, voire mortelles. Inspecter périodiquement les composants du circuit de carburant pour tout signe de fuite, de ramollissement, de durcissement, de boursoufflement ou de corrosion, particulièrement après un entreposage. Tout signe de fuite ou de détérioration exige un remplacement avant la remise en service du moteur.

CARBURANT ET HUILE

À cause des effets néfastes de l'alcool contenu dans l'essence, il est recommandé de n'utiliser que de l'essence sans alcool, quand cela est possible. Si le seul carburant disponible contient de l'alcool ou si la présence de ce dernier n'est pas indiquée, il est nécessaire d'inspecter le circuit d'alimentation plus fréquemment pour rechercher toute fuite ou anomalie.

IMPORTANT : Lorsque le moteur Mercury Marine fonctionne avec de l'essence contenant de l'alcool, éviter de laisser de l'essence dans le réservoir de carburant pendant des périodes prolongées. Les périodes d'entreposage prolongées, courantes dans le cas des bateaux, créent des problèmes particuliers. Dans le cas des voitures, les carburants contenant de l'alcool sont généralement consommés avant de pouvoir absorber suffisamment d'humidité pour poser des problèmes, mais les bateaux sont souvent entreposés pendant des durées suffisantes pour que la démixtion se produise. En outre, une corrosion interne risque de se produire en cours d'entreposage si l'alcool a éliminé les pellicules protectrices d'huile des organes internes.

Exigence d'un tuyau de carburant à faible perméabilité

Exigé sur les moteurs hors-bord fabriqués pour la vente, vendus ou proposés à la vente aux États-Unis.

- L'agence américaine de protection de l'environnement (EPA) exige que tout moteur hors-bord fabriqué après le 1er janvier 2009 soit doté d'un tuyau de carburant à faible perméabilité pour la connexion principale entre le réservoir de carburant et le moteur hors bord.
- Le tuyau à faible perméabilité est de catégorie USCG Type B1-15 ou Type A1-15, ne dépassant pas 15/gm³/24 h avec un carburant CE 10 à 23 °C, conformément aux spécifications de la norme SAE J 1527 relative aux tuyaux d'alimentation pour applications maritimes.

Remplissage des réservoirs de carburant

AVERTISSEMENT

Évitez de provoquer un incendie ou une explosion pouvant entraîner des blessures graves ou mortelles. Arrêtez toujours le moteur lorsque vous remplissez les réservoirs de carburant, ABSTENEZ-VOUS DE FUMER, et restez à l'écart des flammes et des sources d'étincelles.

Remplissez les réservoirs de carburant en plein air, à l'écart des flammes et de toute source de chaleur ou d'étincelles.

Retirez les réservoirs de carburant portatifs du bateau avant de les remplir.

Arrêtez toujours le moteur avant de remplir les réservoirs de carburant.

Ne remplissez pas complètement le réservoir de carburant. Laissez environ 10 % du volume du réservoir vide. Le carburant se dilate sous l'action de la chaleur et peut provoquer des fuites sous l'effet de la pression, si le réservoir est complètement rempli.

INSTALLATION DU RÉSERVOIR DE CARBURANT PORTATIF DANS LE BATEAU

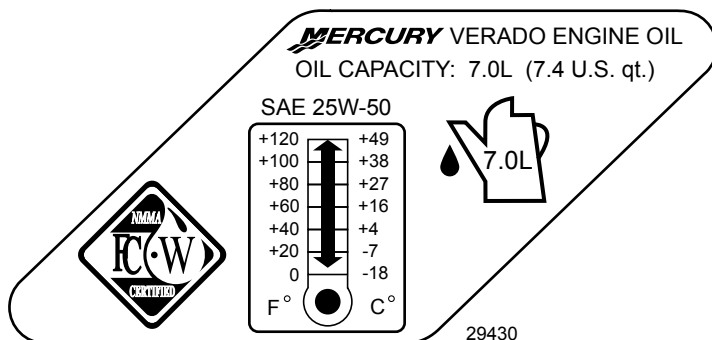
Placez le réservoir de carburant dans le bateau de manière à ce que le bouchon de ventilation du réservoir soit au-dessus du niveau de carburant dans le réservoir, dans des conditions normales de navigation.

Huiles moteurs recommandées

Le mélange synthétique d'huile moteur Mercury Verado NMMA FC-W 25W-50 multi-viscosité 4 temps est recommandé pour une utilisation générale par toutes températures. Une huile moteur Mercury ou Quicksilver NMMA FC-W certifiée synthétique 25W-40 multi-viscosité 4 temps peut être utilisée le cas échéant. Si les huiles moteur recommandées Mercury ou Quicksilver certifiées MMA FC-W ne sont pas disponibles, utiliser une huile moteur hors-bord 4 temps certifiée NMMA FC-W de viscosité similaire et de marque connue.

CARBURANT ET HUILE

IMPORTANT : L'utilisation d'huiles non détergentes multi-viscosité (autres que Mercury ou Quicksilver ou de marque connue certifiées NMMA FC-W), d'huiles synthétiques, de basse qualité ou contenant des additifs solides n'est pas recommandée.



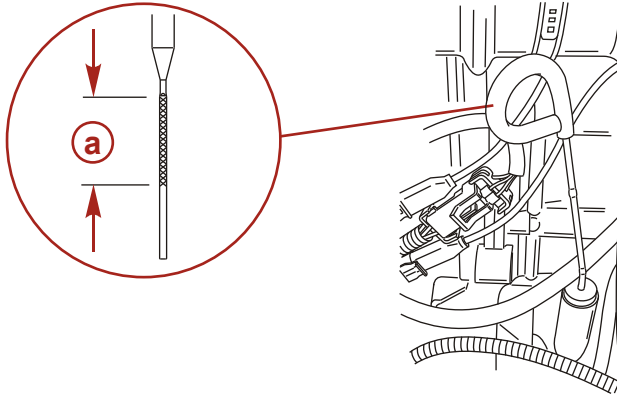
Vérification et ajout d'huile moteur

IMPORTANT : Ne pas remplir de façon excessive. Maintenir le moteur incliné vers l'arrière au-delà de la position verticale pendant une minute environ pour permettre à l'huile restante de s'écouler dans le réservoir d'huile. Mettre le moteur en position verticale (non inclinée) lors de la vérification du niveau d'huile. Pour obtenir des lectures précises, ne vérifier l'huile que lorsque le moteur est froid ou qu'il n'a pas tourné pendant au moins une heure.

1. Avant de démarrer (moteur froid), incliner le moteur vers l'arrière et le haut au-delà de la position verticale pour permettre à l'huile restante de s'écouler dans le réservoir d'huile. Le maintenir ainsi incliné pendant environ une minute.
2. Incliner le moteur à la verticale, en position de fonctionnement.
3. Retirer le capot supérieur. Voir la section **Entretien – Retrait et installation du capot supérieur**.
4. Sortir la jauge d'huile. Essuyer la jauge d'huile avec un chiffon ou une serviette propre et la replonger entièrement.
5. Retirer à nouveau la jauge d'huile et relever le niveau d'huile. L'huile doit se trouver dans la zone de fonctionnement hachurée.

CARBURANT ET HUILE

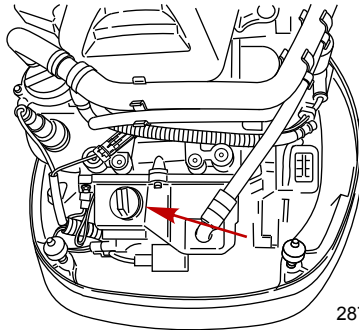
IMPORTANT : Ne pas essayer d'amener le niveau de l'huile jusqu'au haut de la zone de fonctionnement hachurée. Le niveau d'huile est correct tant qu'il est dans la zone hachurée.



15730

a - Plage de fonctionnement du niveau d'huile

- Si le niveau d'huile n'atteint pas la zone hachurée, retirer le bouchon de remplissage et ajouter environ 500 ml (16 oz.) d'huile moteur hors-bord spécifiée. Attendre quelques minutes pour que l'huile ajoutée s'écoule dans le réservoir et vérifier de nouveau la jauge. Répéter l'opération jusqu'à ce que le niveau d'huile atteigne la zone de fonctionnement hachurée. Ne pas essayer d'amener le niveau d'huile jusqu'à la limite supérieure de la zone de fonctionnement hachurée.



28761

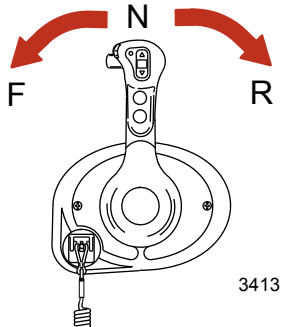
IMPORTANT : Examiner l'huile afin de détecter toute trace de contamination. De l'huile contaminée par de l'eau aura une coloration laiteuse ; de l'huile contaminée par du carburant aura une forte odeur de carburant. Si l'huile présente des traces de contamination, faire contrôler le moteur par le revendeur.

- Replonger entièrement la jauge.
- Resserrer à la main le bouchon de l'orifice de remplissage d'huile.
- Remettre le capot supérieur en place.

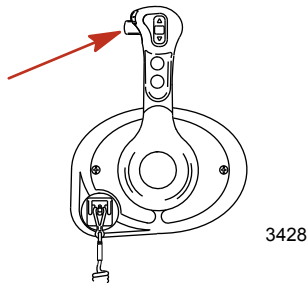
CARACTÉRISTIQUES ET COMMANDES

Caractéristiques et fonctionnement de la commande montée sur tableau de bord

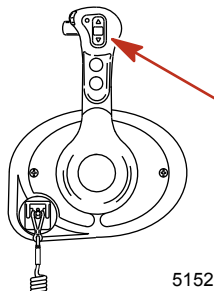
1. L'inversion de marche et l'accélération sont commandées par le mouvement de la poignée de commande. Pousser la poignée de commande vers l'avant à partir du point mort jusqu'au premier cliquet pour passer en marche avant. Continuer à pousser vers l'avant pour augmenter la vitesse. Tirer la manette de commande vers l'arrière à partir du point mort jusqu'au premier cliquet pour passer en marche arrière. Continuer à tirer vers l'arrière pour augmenter la vitesse.



2. Verrou d'inversion de marche : une pression sur le verrou d'inversion de marche permet au moteur de changer de mode. Le verrou d'inversion de marche doit toujours être enfoncé pour sortir la poignée de commande de la position point mort.

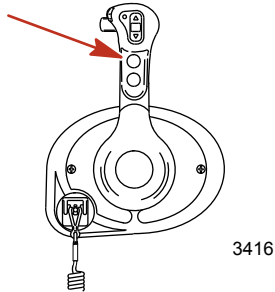


3. Bouton de trim (selon modèle) : une pression sur le bouton de trim permet de relever ou d'abaisser le moteur.

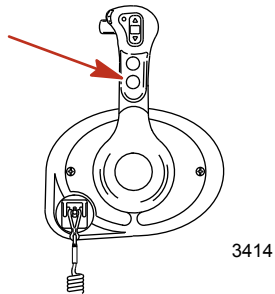


CARACTÉRISTIQUES ET COMMANDES

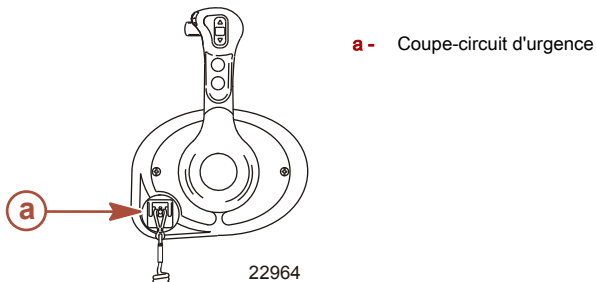
4. Bouton spécial d'accélération : permet à l'opérateur du bateau de chauffer le moteur en augmentant le régime sans mettre le moteur en prise. Pour activer le mode spécial d'accélération, mettre la poignée de commande au point mort. Appuyer sur le bouton spécial d'accélération tout en poussant la poignée de commande vers l'avant jusqu'au cliquet de marche avant. L'avertisseur sonore indique que le mode spécial d'accélération est activé. Pousser la manette des gaz pour augmenter le régime moteur. Pour désactiver ce mode, ramener la poignée de commande au point mort. Le régime moteur est limité pour éviter d'endommager le moteur.



5. Bouton de démarrage/arrêt : permet à l'opérateur du bateau de démarrer ou d'arrêter le moteur sans utiliser la clé de contact. La clé de contact doit être sur « ON » (Marche) pour pouvoir démarrer le moteur.

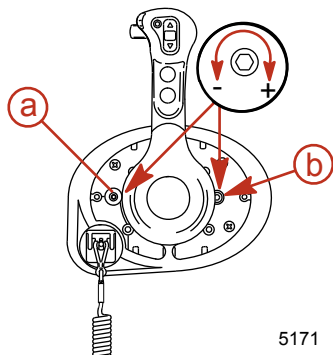


6. Coupe-circuit d'urgence : arrête le moteur chaque fois que l'opérateur (solidaire du cordon) s'éloigne suffisamment du poste de pilotage pour activer le coupe-circuit.



CARACTÉRISTIQUES ET COMMANDES

7. Vis de réglage de la tension de la poignée de commande : cette vis peut être réglée pour augmenter ou réduire la tension exercée sur la poignée de commande (le couvercle doit être retiré). Ce réglage permet d'empêcher tout déplacement involontaire de la poignée en eaux agitées. Tourner la vis dans le sens horaire pour augmenter la tension et dans le sens antihoraire pour la réduire. Régler afin d'obtenir la tension souhaitée.
8. Vis de réglage de la tension du cliquet : cette vis peut être réglée pour augmenter ou réduire l'effort nécessaire pour sortir la poignée de commande des différentes positions de cliquet (le couvercle doit être retiré). Visser dans le sens horaire pour augmenter la tension. Régler afin d'obtenir la tension souhaitée.



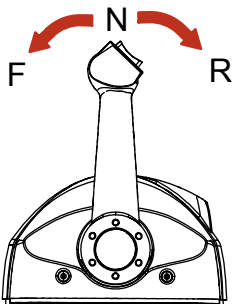
- a** - Vis de réglage de la tension du cliquet
b - Vis de réglage de la tension de la poignée de commande

5171

Caractéristiques et fonctionnement de la commande de la console à poignée unique

CARACTÉRISTIQUES ET FONCTIONNEMENT DE LA COMMANDE DE LA CONSOLE À POIGNÉE SIMPLE

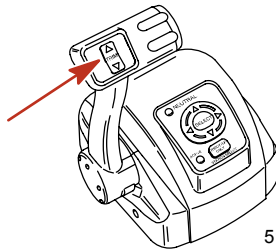
1. L'inversion de marche et l'accélération sont commandées par le mouvement de la poignée de commande. Pousser la poignée de commande vers le premier cliquet vers l'avant à partir du point mort pour la marche avant. Continuer à pousser vers l'avant pour augmenter la vitesse. Tirer la poignée de commande vers le premier cliquet vers l'arrière à partir du point mort pour la marche arrière. Continuer à tirer vers l'arrière pour augmenter la vitesse.



3417

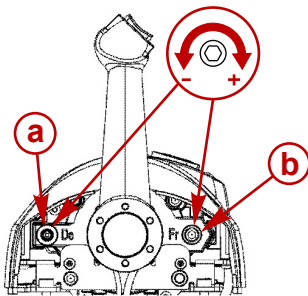
CARACTÉRISTIQUES ET COMMANDES

2. Bouton de trim (selon modèle) - Une pression sur le bouton de trim permet le relevage ou l'abaissement du moteur.



5185

3. Vis de réglage de la tension de la poignée de commande - Cette vis peut être réglée pour augmenter ou pour diminuer la tension sur la poignée de commande (le capot doit être retiré). Ce réglage permet d'empêcher tout déplacement involontaire de la poignée de commande à distance en eaux agitées. Tourner la vis dans le sens horaire pour augmenter la tension et dans le sens inverse pour la réduire. Régler à la tension désirée.
4. Vis de réglage de la tension du cliquet - Cette vis peut être réglée pour augmenter ou pour diminuer l'effort nécessaire pour sortir la poignée des positions de cliquet (le capot doit être retiré). Visser dans le sens horaire pour augmenter la tension. Régler à la tension désirée.



28556

- a - Vis de réglage de la tension du cliquet
- b - Vis de réglage de la tension de la poignée de commande

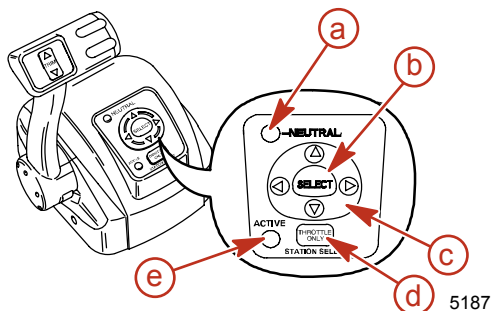
5. Touches fléchées - Elles permettent de naviguer les messages de fonctions affichés à l'écran du System View.
6. Bouton Select (Sélectionner) - Sélectionne les options affichées à l'écran du System View et confirme les saisies de données. Le maintien du bouton de sélection pendant 2 secondes interrompt le diaporama si sélectionné dans les Favoris. Le maintien du bouton de sélection pendant 3 secondes activera la fonction de réinitialisation des données (sauf en fonction diaporama). Le maintien du bouton de sélection pendant 5 secondes ou plus affichera la page d'accueil.
7. Voyant DEL du point mort - S'allume lorsque le moteur est au point mort. Il clignote également lorsque le bouton spécial d'accélération est activé.

REMARQUE : La position des pignons est déterminée par la détection de la position du servomoteur d'inversion de marche sur le moteur, pas par la position de la poignée de commande.

8. DEL Active - La DEL Active s'allume pour indiquer que la commande à distance est active et prête à fonctionner.

CARACTÉRISTIQUES ET COMMANDES

9. Bouton spécial d'accélération/sélection de poste - Permet à l'opérateur du bateau de chauffer le moteur en augmentant le régime sans mettre le moteur en prise. Pour enclencher l'accélérateur uniquement, mettre le levier de commande sur point mort. Appuyer sur le bouton spécial d'accélération tout en déplaçant le levier de commande en avant sur le cran avant. L'alarme sonore retentit une fois et le voyant de point mort commence à clignoter. L'avertisseur sonore retentit deux fois lorsque l'accélérateur est enclenché. Pousser le levier des gaz pour augmenter le régime moteur. Pour le désenclencher, ramener le levier de commande au point mort et appuyer sur le bouton spécial d'accélération. Le régime moteur est limité pour éviter que le moteur ne soit endommagé. Une pression sur le bouton de sélection de poste au niveau d'une barre inactive initie un transfert de barre. Voir la section **Transfert de barre**.



- a - Diode de point mort
- b - Bouton Select (Sélectionner)
- c - Touches fléchées
- d - Bouton spécial d'accélération/sélection de poste
- e - Diode Active

5187

TRANSFERT DE BARRE

▲ AVERTISSEMENT

Toute perte de contrôle du bateau risque d'entraîner des blessures graves, voire mortelles. L'opérateur du bateau ne doit jamais quitter la station active pendant que le moteur est en prise. Ne tenter un transfert de pilotage que lorsque les deux stations sont pilotées. Le transfert du pilotage à une personne doit être effectué lorsque le moteur est au point mort.

REMARQUE : Il est préférable d'utiliser la position de ralenti pendant le transfert de barre. Si les conditions ne permettent pas de placer la commande à distance en position de ralenti, il est possible d'effectuer un transfert de barre, moteur en prise.

REMARQUE : Le témoin d'activation de la commande à distance s'allume au niveau de la barre qui contrôle le moteur.

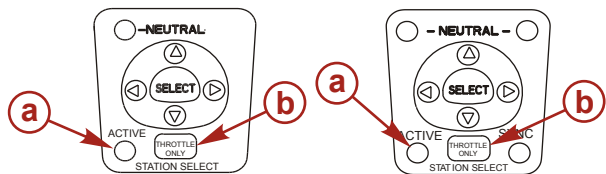
La fonction de transfert de barre permet à l'opérateur du bateau de sélectionner quelle barre contrôle le moteur en marche. Le fait d'appuyer deux fois sur le bouton spécial d'accélération/de sélection de poste permet à la commande du moteur d'être transférée vers une nouvelle barre. Lorsque le transfert de barre est initié, la commande commence à régler automatiquement le régime moteur et de la position de vitesse pour ajuster le réglage du levier de commande sur celui de la nouvelle barre. Régler les leviers de commande sur la position d'accélération et de vitesse souhaitée.

REMARQUE : Le transfert de barre doit être effectué au bout de 10 secondes. Si le transfert de barre n'est pas terminé, l'action sera annulée et un double bip retentira. Le fait d'appuyer à nouveau sur le bouton spécial d'accélération/de sélection de poste réinitialise un transfert de barre.

1. Mettre la manette de commande à distance active en position de ralenti.
2. Poursuivre avec la barre inactive et mettre la manette de commande à distance en position de ralenti.

CARACTÉRISTIQUES ET COMMANDES

- Appuyer deux fois sur le bouton spécial d'accélération/de sélection de poste. Le témoin d'activité « ACTIVE » s'allumera pour indiquer que la commande à distance contrôle le moteur.



22753

- a - Témoin d'activité
- b - Bouton spécial d'accélération/sélection de poste

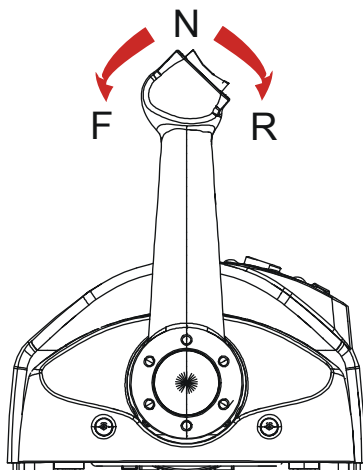
- Le témoin « ACTIVE » s'éteindra au niveau de la barre d'origine.

Synchronisation des barres avant le transfert de barre

Appuyer une fois sur le bouton spécial d'accélération/de sélection de poste pour donner à l'opérateur du bateau dix secondes pour ajuster le réglage du levier commande du nouveau poste avec celui de l'ancien poste (sur le point d'être inactif). Si le levier n'est pas ajusté, le voyant de point mort clignotera. Le témoin clignote plus vite à mesure que le levier se rapproche de la position de concordance. Une fois que le voyant reste allumé, le levier est ajusté et le bouton spécial d'accélération/de sélection de poste peut être à nouveau pressé pour terminer le transfert. Ceci conclut le processus de transfert et remet le contrôle au nouveau poste. Si le transfert de barre n'est pas achevé au bout de 10 secondes, le transfert est annulé.

Caractéristiques et fonctionnement de la commande Slim Binnacle

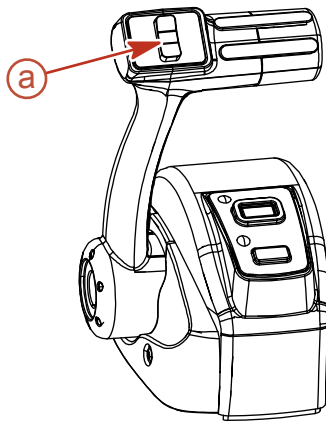
- L'inversion de marche et l'accélération sont commandées par le mouvement de la poignée de commande. Pousser la poignée de commande vers le premier cliquet vers l'avant à partir du point mort pour la marche avant. Continuer à pousser vers l'avant pour augmenter la vitesse. Tirer la poignée de commande vers le premier cliquet vers l'arrière à partir du point mort pour la marche arrière. Continuer à tirer vers l'arrière pour augmenter la vitesse.



12871

CARACTÉRISTIQUES ET COMMANDES

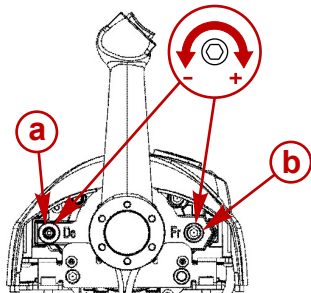
2. Bouton de trim (selon modèle) - Une pression sur le bouton de trim permet le relevage ou l'abaissement du moteur.



a - Bouton de trim

12874

3. Vis de réglage de la tension de la poignée de commande - Cette vis peut être réglée pour augmenter ou pour diminuer la tension sur la poignée de commande (le capot doit être retiré). Ce réglage permet d'empêcher tout déplacement involontaire de la poignée de commande à distance en eaux agitées. Tourner la vis dans le sens horaire pour augmenter la tension et dans le sens inverse pour la réduire. Régler à la tension désirée.
4. Vis de réglage de la tension du cliquet - Cette vis peut être réglée pour augmenter ou pour diminuer l'effort nécessaire pour sortir la poignée des positions de cliquet (le capot doit être retiré). Visser dans le sens horaire pour augmenter la tension. Régler à la tension désirée.



a - Vis de réglage de la tension du cliquet

b - Vis de réglage de la tension de la poignée de commande

28556

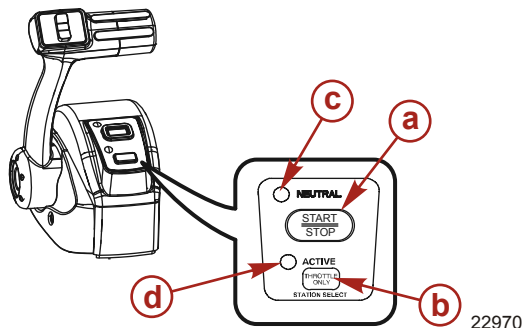
5. Bouton de démarrage/arrêt - Permet à l'opérateur du bateau de démarrer ou d'arrêter le moteur sans utiliser la clé de contact.
6. Voyant DEL du point mort - S'allume lorsque le moteur est au point mort. Il clignote également lorsque le bouton spécial d'accélération est activé.

REMARQUE : La position des pignons est déterminée par la détection de la position du servomoteur d'inversion de marche sur le moteur, pas par la position de la poignée de commande.

7. DEL Active - La DEL Active s'allume pour indiquer que la commande à distance est active et prête à fonctionner.

CARACTÉRISTIQUES ET COMMANDES

8. Bouton spécial d'accélération/sélection de poste - Permet à l'opérateur du bateau de chauffer le moteur en augmentant le régime sans mettre le moteur en prise. Pour enclencher l'accélérateur uniquement, mettre le levier de commande sur point mort. Appuyer sur le bouton spécial d'accélération tout en déplaçant le levier de commande en avant sur le cran avant. L'alarme sonore retentit une fois et le voyant de point mort commence à clignoter. L'avertisseur sonore retentit deux fois lorsque l'accélérateur est enclenché. Pousser le levier des gaz pour augmenter le régime moteur. Pour le désenclencher, ramener le levier de commande au point mort et appuyer sur le bouton spécial d'accélération. Le régime moteur est limité pour éviter que le moteur ne soit endommagé. Une pression sur le bouton de sélection de poste au niveau d'une barre inactive initie un transfert de barre. Voir la section **Transfert de barre**.



- a - Bouton marche/arrêt
- b - Bouton spécial d'accélération/sélection de poste
- c - Diode de point mort
- d - Diode Active

TRANSFERT DE BARRE

⚠ AVERTISSEMENT

Toute perte de contrôle du bateau risque d'entraîner des blessures graves, voire mortelles. L'opérateur du bateau ne doit jamais quitter le poste actif pendant que le moteur est en prise. Ne tenter un transfert de pilotage que lorsque les deux postes sont pilotés. Le transfert du pilotage à une personne doit être effectué lorsque le moteur est au point mort.

REMARQUE : Il est préférable d'utiliser la position de ralenti pendant le transfert de barre. Si les conditions ne permettent pas de placer la commande à distance en position de ralenti, il est possible d'effectuer un transfert de barre, moteur en prise.

REMARQUE : Le témoin d'activation de la commande à distance s'allume au niveau de la barre qui contrôle le moteur.

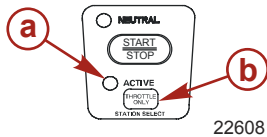
La fonction de transfert de barre permet à l'opérateur du bateau de sélectionner quelle barre contrôle le moteur en marche. Une double pression sur le bouton spécial d'accélération/de sélection de poste permet à la commande du moteur d'être transférée vers une nouvelle barre. Lorsque le transfert de barre est initié, la commande commence à régler automatiquement le régime moteur et de la position de vitesse pour ajuster le réglage du levier de commande sur celui de la nouvelle barre. Régler les leviers de commande sur la position d'accélération et de vitesse souhaitée.

REMARQUE : Le transfert de barre doit être effectué dans un délai de 10 secondes. Si le transfert de barre n'est pas terminé, l'action sera annulée et un double bip retentira. Le fait d'appuyer à nouveau sur le bouton spécial d'accélération/de sélection de poste réinitialise un transfert de barre.

1. Mettre la manette de commande à distance active en position de ralenti.
2. Poursuivre avec la barre inactive et mettre la manette de commande à distance en position de ralenti.

CARACTÉRISTIQUES ET COMMANDES

- Appuyer deux fois sur le bouton spécial d'accélération/de sélection de poste. Le témoin d'activité « ACTIVE » s'allumera pour indiquer que la commande à distance contrôle le moteur.



- a - Témoin d'activité
- b - Bouton spécial d'accélération/sélection de poste

- Le témoin « ACTIVE » s'éteindra au niveau de la barre d'origine.

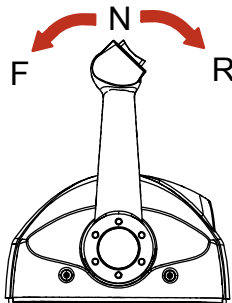
Synchronisation des barres avant le transfert de barre

Appuyer une fois sur le bouton spécial d'accélération/de sélection de poste pour donner à l'opérateur du bateau dix secondes pour ajuster le réglage du levier commande du nouveau poste avec celui de l'ancien poste (sur le point d'être inactif). Si le levier n'est pas ajusté, le voyant de point mort clignotera. Le témoin clignote plus vite à mesure que le levier se rapproche de la position de concordance. Une fois que le voyant reste allumé, le levier est ajusté et le bouton spécial d'accélération/de sélection de poste peut être à nouveau pressé pour terminer le transfert. Ceci conclut le processus de transfert et remet le contrôle au nouveau poste. Si le transfert de barre n'est pas achevé au bout de 10 secondes, le transfert est annulé.

Caractéristiques et fonctionnement de la commande de la console à double poignée

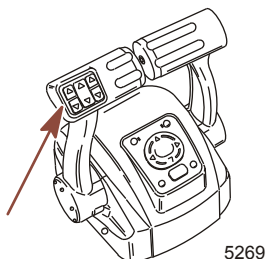
CARACTÉRISTIQUES ET FONCTIONNEMENT DE LA COMMANDE DE CONSOLE À DOUBLE POIGNÉE

- L'inversion de marche et l'accélération sont commandées par le mouvement de la poignée de commande. Pousser la poignée de commande vers le premier cliquet vers l'avant à partir du point mort pour la marche avant. Continuer à pousser vers l'avant pour augmenter la vitesse. Tirer la poignée de commande vers le premier cliquet vers l'arrière à partir du point mort pour la marche arrière. Continuer à tirer vers l'arrière pour augmenter la vitesse.



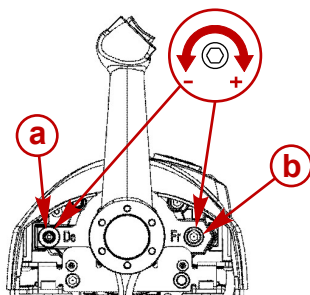
CARACTÉRISTIQUES ET COMMANDES

2. Bouton de trim (selon modèle) - Une pression sur le bouton de trim permet le relevage ou l'abaissement du moteur.



5269

3. Vis de réglage de la tension de la poignée de commande - Cette vis peut être réglée pour augmenter ou pour diminuer la tension sur la poignée de commande (le capot doit être retiré). Ce réglage permet d'empêcher tout déplacement involontaire du levier en eaux agitées. Tourner la vis dans le sens horaire pour augmenter la tension et dans le sens inverse pour la réduire. Régler à la tension désirée.
4. Vis de réglage de la tension du cliquet - Cette vis peut être réglée pour augmenter ou pour diminuer l'effort nécessaire pour sortir la poignée des positions de cliquet (le capot doit être retiré). Visser dans le sens horaire pour augmenter la tension. Régler à la tension désirée.



28556

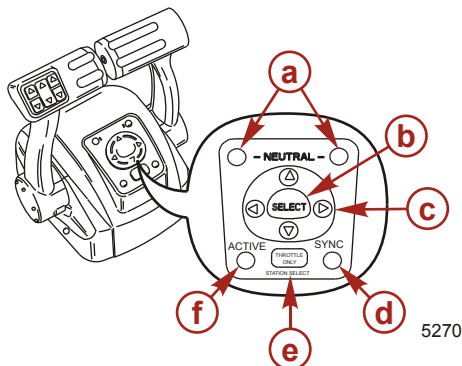
- a - Vis de réglage de la tension du cliquet
- b - Vis de réglage de friction de la poignée de commande

5. Bouton spécial d'accélération/sélection de poste - Permet à l'opérateur du bateau de chauffer le moteur en augmentant le régime sans mettre le moteur en prise. Pour enclencher l'accélérateur uniquement, mettre le levier de commande sur point mort. Appuyer sur le bouton spécial d'accélération tout en déplaçant le levier de commande en avant sur le cran avant. L'alarme sonore retentit une fois et le voyant de point mort commence à clignoter. L'avertisseur sonore retentit deux fois lorsque l'accélérateur est enclenché. Pousser le levier des gaz pour augmenter le régime moteur. Pour le désenclencher, ramener le levier de commande au point mort et appuyer sur le bouton spécial d'accélération. Le régime moteur est limité pour éviter que le moteur ne soit endommagé. Une pression sur le bouton de sélection de poste au niveau d'une barre inactive initie un transfert de barre. Voir la section **Transfert de barre**.
6. Touches fléchées - Elles permettent de naviguer les messages de fonctions sur l'écran du System View.
7. Bouton Select (Sélectionner) - Sélectionne les options à l'écran du System View et confirme les saisies de données. Le maintien du bouton de sélection pendant 2 secondes interrompra le diaporama si sélectionné dans les Favoris. Le maintien du bouton de sélection pendant 3 secondes activera la fonction de réinitialisation des données (sauf en fonction diaporama). Le maintien du bouton de sélection pendant 5 secondes ou plus affichera la page d'accueil.
8. DEL de point mort - S'allument lorsque le moteur est au point mort. Les voyants clignotent lorsque le moteur est en mode accélérateur uniquement.

CARACTÉRISTIQUES ET COMMANDES

REMARQUE : La position des pignons est déterminée par la détection de la position du servomoteur d'inversion de marche sur le moteur, pas par la position de la poignée de commande.

- DEL Active - La DEL Active s'allume pour indiquer que la commande à distance est active et prête à fonctionner.
- DEL SYNC (Synchro) - La DEL SYNC s'allume lorsque le régime des deux moteurs est synchronisé par le système DTS.

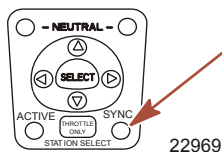


- a - Diodes de point mort
- b - Bouton Select (Sélectionner)
- c - Touches fléchées
- d - DIODE SYNC
- e - Bouton spécial d'accélération/sélection de poste
- f - Diode Active

SYNCHRONISATION DES MOTEURS

Une fois enclenchée, la synchronisation automatique réglera automatiquement le régime de tous les moteurs sur celui du moteur tribord.

La synchronisation des moteurs est enclenchée automatiquement lorsque leur régime est supérieur à 900 tr/mn pendant deux secondes et lorsque les manettes de commande à distance se situent à 10 % l'une de l'autre. Le témoin de « SYNC » s'allume lorsque les moteurs sont synchronisés. La synchronisation automatique restera enclenchée jusqu'à ouverture de 95 % des volets des gaz. Pour la désenclencher, déplacer une ou les deux poignées de commande jusqu'à ce qu'elles soient à plus de 10 % l'une de l'autre, réduire le régime moteur en dessous de 900 tr/mn ou l'augmenter au delà 95 %.



TRANSFERT DE BARRE

⚠ AVERTISSEMENT

Toute perte de contrôle du bateau risque d'entraîner des blessures graves, voire mortelles. L'opérateur du bateau ne doit jamais quitter la station active pendant que le moteur est en prise. Ne tenter un transfert de pilotage que lorsque les deux stations sont pilotées. Le transfert du pilotage à une personne doit être effectué lorsque le moteur est au point mort.

REMARQUE : Il est préférable d'utiliser la position de ralenti pendant le transfert de barre. Si les conditions ne permettent pas de placer la commande à distance en position de ralenti, il est possible d'effectuer un transfert de barre, moteur en prise.

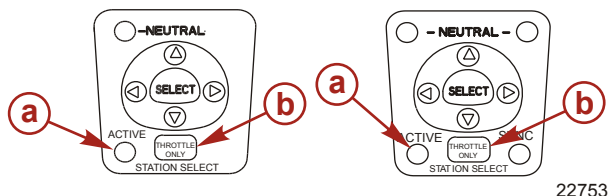
REMARQUE : Le témoin d'activation de la commande à distance s'allume au niveau de la barre qui contrôle le moteur.

CARACTÉRISTIQUES ET COMMANDES

La fonction de transfert de barre permet à l'opérateur du bateau de sélectionner quelle barre contrôle le moteur en marche. Le fait d'appuyer deux fois sur le bouton spécial d'accélération/de sélection de poste permet à la commande du moteur d'être transférée vers une nouvelle barre. Lorsque le transfert de barre est initié, la commande commence à régler automatiquement le régime moteur et de la position de vitesse pour ajuster le réglage du levier de commande sur celui de la nouvelle barre. Régler les leviers de commande sur la position d'accélération et de vitesse souhaitée.

REMARQUE : Le transfert de barre doit être effectué au bout de 10 secondes. Si le transfert de barre n'est pas terminé, l'action sera annulée et un double bip retentira. Le fait d'appuyer à nouveau sur le bouton spécial d'accélération/de sélection de poste réinitialise un transfert de barre.

1. Mettre la manette de commande à distance active en position de ralenti.
2. Poursuivre avec la barre inactive et mettre la manette de commande à distance en position de ralenti.
3. Appuyer deux fois sur le bouton spécial d'accélération/de sélection de poste. Le témoin d'activité « ACTIVE » s'allumera pour indiquer que la commande à distance contrôle le moteur.



a - Témoin d'activité

b - Bouton spécial d'accélération/sélection de poste

4. Le témoin « ACTIVE » s'éteindra au niveau de la barre d'origine.

Synchronisation des barres avant le transfert de barre

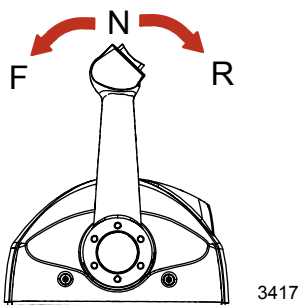
Appuyer une fois sur le bouton spécial d'accélération/de sélection de poste pour donner à l'opérateur du bateau dix secondes pour ajuster le réglage du levier commande du nouveau poste avec celui de l'ancien poste (sur le point d'être inactif). Si le levier n'est pas ajusté, le voyant de point mort clignotera. Le témoin clignote plus vite à mesure que le levier se rapproche de la position de concordance. Une fois que le voyant reste allumé, le levier est ajusté et le bouton spécial d'accélération/de sélection de poste peut être à nouveau pressé pour terminer le transfert. Ceci conclut le processus de transfert et remet le contrôle au nouveau poste. Si le transfert de barre n'est pas achevé au bout de 10 secondes, le transfert est annulé.

CARACTÉRISTIQUES ET COMMANDES

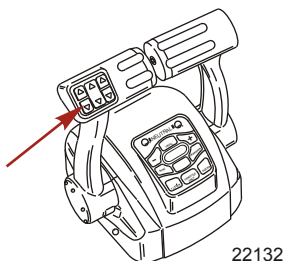
Caractéristiques et fonctionnement de la commande de la console à double poignée avec pavé tactile CAN

COMMANDE DE CONSOLE À DOUBLE POIGNÉE AVEC PAVÉ TACTILE CAN : CARACTÉRISTIQUES ET FONCTIONNEMENT

1. L'inversion de marche et l'accélération sont commandées par le mouvement de la poignée de commande. Pousser la poignée de commande vers l'avant à partir du point mort jusqu'au premier cliquet pour passer en marche avant. Continuer à pousser la poignée vers l'avant pour augmenter la vitesse. Tirer la poignée de commande vers l'arrière à partir du point mort jusqu'au premier cliquet pour passer en marche arrière. Continuer à tirer la poignée vers l'arrière pour accélérer.



2. Bouton de trim (selon modèle) – Une pression sur le bouton de trim permet le relevage et l'abaissement du moteur.



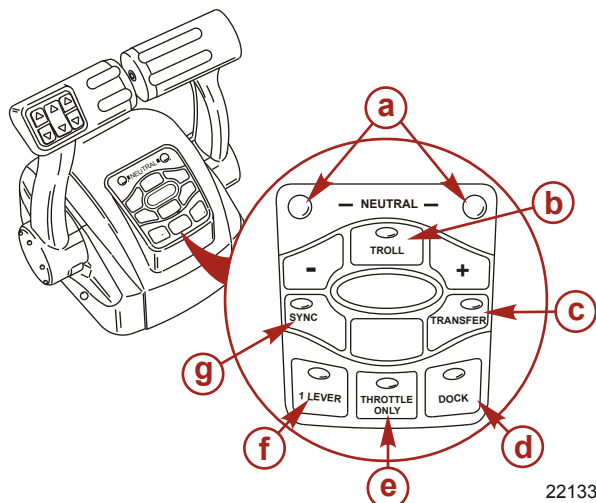
3. Voyants du point mort – Ils s'allument lorsque le moteur est au point mort. Les voyants clignotent lorsque le moteur est en mode spécial d'accélération.

REMARQUE : La position des pignons est fonction de la position de l'actionneur d'inversion de marche sur le moteur, pas par la position de la poignée de commande.

4. Bouton de commande de pêche à la traîne – Une pression sur le bouton « TROLL » active la commande de pêche à la traîne. La caractéristique de la commande de pêche à la traîne permet au pilote du bateau de régler le régime moteur pour un déplacement à vitesse de croisière réduite ou pour des manœuvres. Pour l'activer, placer les poignées de commande en position de détente de marche avant et appuyer sur le bouton. Utiliser les boutons - ou + pour réduire ou augmenter le régime jusqu'à un maximum de 1 000 tr/mn. Si la commande de pêche à la traîne est désactivée alors qu'elle est réglée au régime souhaité, le système enregistre ce régime et y revient sitôt réactivé. Pour arrêter la commande de pêche à la traîne, appuyer sur le bouton « TROLL », placer la poignée sur un régime différent ou mettre le moteur au point mort.
5. Bouton de transfert – Une pression sur le bouton « TRANSFER » permet le transfert du fonctionnement du moteur depuis une barre différente. Voir **Transfert de barre**.

CARACTÉRISTIQUES ET COMMANDES

6. Bouton de quai – Une pression sur le bouton « DOCK » active le mode de mise à quai. Le mode de mise à quai réduit la capacité de l'accélérateur d'environ 50 %. Pour arrêter le mode de mise à quai, mettre le moteur au point mort ou appuyer sur le bouton « DOCK ».
7. Bouton spécial d'accélération – permet au pilote du bateau de chauffer le moteur en augmentant le régime sans mettre le moteur en prise. Pour activer le mode spécial d'accélération, mettre la poignée de commande en avant, sur le cran de marche avant. L'alarme sonore retentit une fois et le voyant de point mort commence à clignoter. L'avertisseur sonore retentit deux fois lorsque le mode spécial d'accélération est enclenché. Pousser la manette des gaz pour augmenter le régime moteur. Pour le désenclencher, ramener la poignée de commande au point mort et appuyer sur le bouton spécial d'accélération. Le régime moteur est limité pour éviter d'endommager le moteur.
8. Bouton 1 levier – Une pression sur le bouton « 1 LEVER » active le mode de levier unique. Le mode de levier unique permet le contrôle des fonctions d'accélérateur et d'inversion de marche des deux moteurs par la poignée de commande. Pour arrêter le mode de levier unique, mettre le moteur au point mort ou appuyer sur le bouton « 1 LEVER ».
9. Bouton de synchronisation – Une pression sur le bouton « SYNC » arrête ou active la fonctionnalité de synchronisation automatique. Voir **Synchronisation des moteurs**.



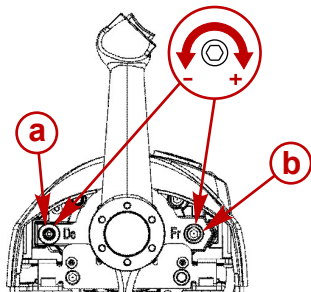
- a - Diodes de point mort
- b - Bouton de pêche à la traîne
- c - Bouton de transfert
- d - Bouton de mise à quai
- e - Bouton spécial d'accélération
- f - Bouton 1 levier
- g - Bouton de synchronisation

22133

10. Vis de réglage de la tension de la poignée de commande – Cette vis peut être réglée pour augmenter ou réduire la tension exercée sur la poignée de commande (le couvercle doit être retiré). Ce réglage permet d'empêcher tout déplacement involontaire de la poignée en eaux agitées. Tourner la vis dans le sens horaire pour augmenter la tension et dans le sens inverse pour la réduire. Régler afin d'obtenir la tension souhaitée.

CARACTÉRISTIQUES ET COMMANDES

11. Vis de réglage de la tension du cliquet – Cette vis peut être réglée pour augmenter ou réduire l'effort nécessaire pour sortir la poignée de commande des différentes positions de cliquet (le couvercle doit être retiré). Visser dans le sens horaire pour augmenter la tension. Régler afin d'obtenir la tension souhaitée.



28556

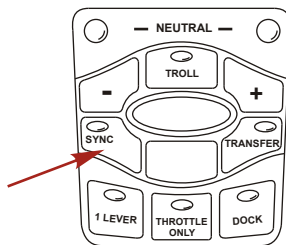
- a - Vis de réglage de la tension du cliquet
b - Vis de réglage de la tension de la poignée de commande

SYNCHRONISATION DES MOTEURS

Une fois enclenchée, la synchronisation automatique réglera automatiquement le régime de tous les moteurs sur celui du moteur tribord.

Appuyer sur le bouton « SYNC » sur la touche fléchée CAN pour activer ou arrêter la synchronisation automatique. Lorsque la DEL de synchronisation est jaune, le bouton « SYNC » a été pressé mais la situation n'est pas adaptée à l'enclenchement de la synchronisation automatique. Lorsque la DEL SYNC devient rouge, la synchronisation du moteur a été enclenchée. Les moteurs resteront synchronisés tant que le régime moteur est supérieur à 900 tr/mn pendant deux secondes, que les manettes de commande sont placées à 10 % l'une de l'autre au maximum et que le volet des gaz est ouvert à moins de 95 %.

Pour désenclencher la fonctionnalité de synchronisation automatique, appuyer sur le bouton « SYNC ».



22590

TRANSFERT DE BARRE

⚠ AVERTISSEMENT

Toute perte de contrôle du bateau risque d'entraîner des blessures graves, voire mortelles. L'opérateur du bateau ne doit jamais quitter le poste actif pendant que le moteur est en prise. Ne tenter un transfert de barre que lorsqu'un pilote est présent aux deux postes. Le transfert de la barre à une personne doit être effectué lorsque le moteur est au point mort.

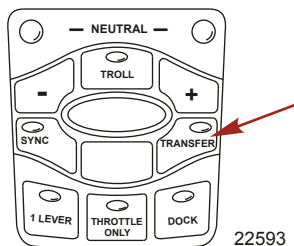
REMARQUE : Il est préférable d'utiliser la position de point mort pendant le transfert de poste. Si les conditions ne permettent pas de placer la commande à distance au point mort, il est possible d'effectuer un transfert de barre, moteur en prise.

CARACTÉRISTIQUES ET COMMANDES

La fonction de transfert de barre permet au pilote du bateau de sélectionner quelle barre contrôle le fonctionnement du moteur. Une double pression sur le bouton « TRANSFER » permet à la commande du moteur d'être transférée vers une nouvelle barre. Lorsque le transfert de barre est lancé, la commande commence à régler automatiquement le régime moteur et de la position de vitesse pour ajuster le réglage de la poignée de commande sur celui de la nouvelle barre. Régler les poignées de commande sur la position d'accélération et de vitesse souhaitée.

Une fois le bouton « TRANSFER » enfoncé, la DEL de transfert s'allume et un bip retentit. Appuyer à nouveau sur le bouton « TRANSFER » pour achever la transformation de barre. Une fois la transformation de barre terminée, un autre bip retentit et la DEL de transfert s'éteint.

REMARQUE : Le transfert de barre doit être effectué dans un délai de 10 secondes. Si le transfert de barre n'est pas terminé, l'action est annulée et un double bip retentit. Le fait d'appuyer à nouveau sur le bouton « TRANSFER » réinitialise un transfert de barre.



Synchronisation des barres avant le transfert

Une pression sur le bouton « TRANSFER » permet au pilote du bateau de disposer de 10 secondes pour faire correspondre les réglages de la poignée de commande au niveau de la nouvelle barre avec ceux de l'ancienne barre (sur le point d'être inactive). Si les poignées de commande ne correspondent pas, les voyants de point mort clignotent. Le témoin clignote plus vite à mesure que les poignées se rapprochent de la position de concordance. Une fois que le voyant reste allumé, les poignées concordent et le bouton peut être à nouveau enfoncé pour terminer le transfert. Ceci conclut le processus de transfert et remet le contrôle au nouveau poste. Si le transfert de barre n'est pas achevé dans un délai de 10 secondes, l'action est annulée.

Caractéristiques et fonctionnement de la commande de mode Shadow (mode suiveur)

FONCTIONNEMENT DE L'ACCÉLÉRATEUR DE MOTEURS TRIPLES ET D'INVERSION DU SENS DE LA MARCHÉ

Le mouvement des manettes de la commande à distance permet à l'opérateur du bateau de contrôler le régime moteur et la position de l'inverseur de marche sur les trois moteurs.

Les fonctions d'accélération et d'inversion de marche dépendent de la configuration des moteurs. Voir le tableau ci-après.

Moteur bâbord	Moteur central	Moteur tribord	Fonction de la poignée de commande
En marche	En marche	En marche	Inverseur de marche et manette des gaz du moteur bâbord = contrôlés par la poignée de commande bâbord
			Inverseur de marche et manette des gaz du moteur tribord = contrôlés par la poignée de commande tribord
			Manette des gaz du moteur central = moyenne des régimes des moteurs bâbord et tribord

CARACTÉRISTIQUES ET COMMANDES

Moteur bâbord	Moteur central	Moteur tribord	Fonction de la poignée de commande
			Position de l'inverseur du moteur central = point mort, sauf si l'inverseur des deux moteurs est réglé de la même façon.
En marche	En marche	Désactivé	Inverseur de marche et manette des gaz du moteur bâbord et central = contrôlés par la poignée de commande bâbord
Désactivé	En marche	En marche	Inverseur de marche et manette des gaz du moteur tribord et central = contrôlés par la poignée de commande tribord
En marche	Désactivé	En marche	Inverseur de marche et manette des gaz du moteur bâbord = contrôlés par la poignée de commande bâbord
			Inverseur de marche et manette des gaz du moteur tribord = contrôlés par la poignée de commande tribord
En marche	Désactivé	Désactivé	Inverseur de marche et manette des gaz du moteur bâbord = contrôlés par la poignée de commande bâbord
Désactivé	Désactivé	En marche	Inverseur de marche et manette des gaz du moteur tribord = contrôlés par la poignée de commande tribord
Désactivé (clé de contact sur marche)	En marche	Désactivé (clé de contact sur marche)	Position de la manette des gaz et de l'inverseur de marche centraux = point mort/ralenti, sauf si les deux commandes sont réglées de la même façon

L'arrêt de l'un des moteurs excentrés en cours de déplacement aura pour effet de mettre le moteur central au point mort/au ralenti forcé. Il est possible de restaurer le fonctionnement du moteur central en plaçant la commande du moteur excentré en fonctionnement au point mort puis en la réenclenchant. Le régime moteur et l'inverseur de marche du moteur central passeront alors sous le contrôle du moteur excentré en fonctionnement.

L'arrêt du moteur central en cours de déplacement n'aura aucun effet sur le fonctionnement des deux moteurs excentrés.

Si une défaillance se produit en cours de déplacement entraînant la mise au point mort/au ralenti forcé de l'un des moteurs excentrés, le moteur central est également mis au point mort/au ralenti forcé. Il est possible de restaurer le fonctionnement du moteur central en plaçant la commande du moteur excentré en fonctionnement au point mort puis en la réenclenchant.

FONCTIONNEMENT DE L'ACCÉLÉRATEUR DE MOTEURS QUADRUPLES ET D'INVERSION DU SENS DE LA MARCHÉ

Le mouvement des manettes de la commande à distance permet à l'opérateur du bateau de contrôler le régime moteur et la position de l'inverseur de marche sur les quatre moteurs.

Les fonctions d'accélération et d'inversion de marche dépendent de la configuration des moteurs. Voir le tableau ci-après.

Moteur bâbord extérieur	Moteur bâbord intérieur	Moteur tribord intérieur	Moteur tribord extérieur	Fonction de la poignée de commande
En marche	En marche	En marche	En marche	Inverseur de marche et accélérateur des moteurs bâbord intérieur et extérieur = contrôlés par la poignée de commande bâbord

CARACTÉRISTIQUES ET COMMANDES

Moteur bâbord extérieur	Moteur bâbord intérieur	Moteur tribord intérieur	Moteur tribord extérieur	Fonction de la poignée de commande
				Inverseur de marche et accélérateur des moteurs tribord intérieur et extérieur = contrôlés par la poignée de commande tribord
En marche	En marche	Désactivé	Désactivé	Inverseur de marche et accélérateur des moteurs bâbord intérieur et extérieur = contrôlés par la poignée de commande bâbord
Désactivé	Désactivé	En marche	En marche	Inverseur de marche et accélérateur des moteurs tribord intérieur et extérieur = contrôlés par la poignée de commande tribord
Désactivé (clé de contact sur marche)	En marche	En marche	En marche	Inverseur de marche et manette des gaz du moteur bâbord intérieur = contrôlés par la poignée de commande bâbord
En marche	En marche	En marche	Désactivé (clé de contact sur marche)	Inverseur de marche et manette des gaz du moteur tribord intérieur = contrôlés par la poignée de commande tribord
Désactivé (clé de contact sur arrêt)	En marche	En marche	En marche	Inverseur de marche et accélérateur du moteur bâbord intérieur = contrôlés par la poignée de commande tribord
En marche	En marche	En marche	Désactivé (clé de contact sur arrêt)	Inverseur de marche et manette des gaz du moteur tribord intérieur = contrôlés par la poignée de commande bâbord
En marche	Désactivé	Désactivé	En marche	Inverseur de marche et manette des gaz du moteur bâbord extérieur = contrôlés par la poignée de commande bâbord
				Inverseur de marche et manette des gaz du moteur tribord extérieur = contrôlés par la poignée de commande tribord
Désactivé (clé de contact sur marche)	En marche	En marche	Désactivé (clé de contact sur marche)	Inverseur de marche et manette des gaz du moteur bâbord intérieur = contrôlés par la poignée de commande bâbord
				Inverseur de marche et manette des gaz du moteur tribord intérieur = contrôlés par la poignée de commande tribord

Le fait d'arrêter le moteur tribord extérieur en cours de navigation cause la mise au point mort/au ralenti forcé du moteur tribord intérieur. Le fonctionnement du moteur intérieur peut être restauré en mettant la clé de contact du moteur tribord extérieur sur marche et en ramenant la manette de commande tribord sur point mort puis en la réenclenchant. Le régime et l'inversion du sens de la marche du moteur intérieur sont alors contrôlés par la manette de commande tribord.

Le fait d'arrêter le moteur bâbord extérieur en cours de navigation cause la mise au point mort/au ralenti forcé du moteur bâbord intérieur. Le fonctionnement du moteur intérieur peut être restauré en mettant la clé de contact du moteur bâbord extérieur sur marche et en ramenant la manette de commande bâbord sur point mort puis en la réenclenchant. Le régime et l'inversion du sens de la marche du moteur intérieur sont alors contrôlés par la manette de commande bâbord.

CARACTÉRISTIQUES ET COMMANDES

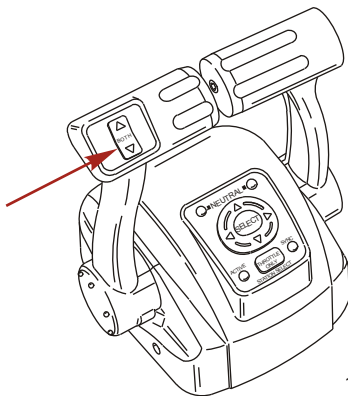
L'arrêt de l'un des moteurs intérieurs en cours de déplacement n'aura aucun effet sur le fonctionnement des moteurs extérieurs.

Si une défaillance se produit en cours de déplacement entraînant la mise au point mort/au ralenti forcé de l'un des moteurs tribord extérieurs, le moteur tribord intérieur sera également mis au point mort/au ralenti forcé. Il est possible de restaurer le fonctionnement du moteur intérieur en ramenant la commande du moteur tribord au point mort puis en la réenclenchant.

Si une défaillance se produit en cours de déplacement entraînant la mise au point mort/au ralenti forcé de l'un des moteurs bâbord extérieurs, le moteur bâbord intérieur est également mis au point mort/au ralenti forcé. Il est possible de restaurer le fonctionnement du moteur intérieur en ramenant la commande du moteur bâbord au point mort puis en la réenclenchant.

CARACTÉRISTIQUES DU BOUTON DE TRIM ET DU CLAVIER NUMÉRIQUE

1. Bouton de trim (selon modèle) - Commande le trim de tous les moteurs. Un panneau de bouton de trim accessoire est requis pour le trim individuel des moteurs.



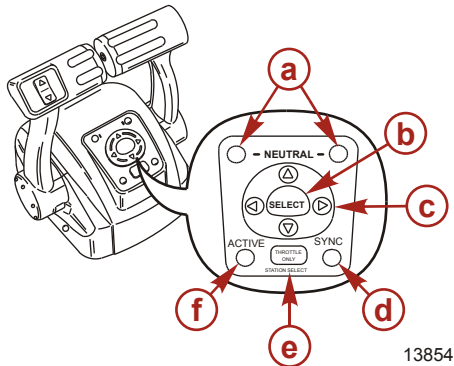
2. Bouton spécial d'accélération/sélection de poste - Permet à l'opérateur du bateau de chauffer le moteur en augmentant le régime sans mettre le moteur en prise. Pour enclencher l'accélérateur uniquement, mettre le levier de commande sur point mort. Appuyer sur le bouton spécial d'accélération tout en déplaçant le levier de commande en avant sur le cran avant. L'alarme sonore retentit une fois et le voyant de point mort commence à clignoter. L'avertisseur sonore retentit deux fois lorsque l'accélérateur est enclenché. Pousser le levier des gaz pour augmenter le régime moteur. Pour le désenclencher, ramener le levier de commande au point mort et appuyer sur le bouton spécial d'accélération. Le régime moteur est limité pour éviter que le moteur ne soit endommagé. Une pression sur le bouton de sélection de poste au niveau d'une barre inactive initie un transfert de barre. Voir la section **Transfert de barre**.
3. Touches fléchées - Elles permettent de naviguer les messages de fonctions sur l'écran du System View.
4. Bouton Select (Sélectionner) - Sélectionne les options affichées à l'écran du System View et confirme les saisies de données. Le maintien du bouton de sélection pendant 2 secondes interrompra le diaporama si sélectionné dans les Favoris. Le maintien du bouton de sélection pendant 3 secondes activera la fonction de réinitialisation des données (sauf en fonction diaporama). Le maintien du bouton de sélection pendant 5 secondes ou plus affichera la page d'accueil.
5. DEL de point mort - S'allument lorsque le moteur est au point mort. Les voyants clignotent lorsque le moteur est en mode accélérateur uniquement.

REMARQUE : La position des pignons est déterminée par la détection de la position du servomoteur d'inversion de marche sur le moteur, pas par la position de la poignée de commande.

6. DEL Active - La DEL Active s'allume pour indiquer que la commande à distance est active et prête à fonctionner.

CARACTÉRISTIQUES ET COMMANDES

7. DEL Sync (Synchro) – La DEL « SYNC » s'allume lorsque le régime des moteurs est synchronisé par le système DTS.



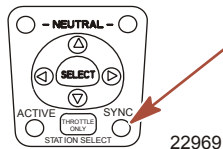
- a- Diodes de point mort
- b- Bouton Select (Sélectionner)
- c- Touches fléchées
- d- Diode Sync.
- e- Bouton spécial d'accélération/sélection de poste
- f- Diode Active

13854

SYNCHRONISATION DES MOTEURS

Une fois enclenchée, la synchronisation automatique réglera automatiquement le régime de tous les moteurs sur celui du moteur tribord.

La synchronisation des moteurs est enclenchée automatiquement lorsque leur régime est supérieur à 900 tr/mn pendant deux secondes et lorsque les manettes de commande à distance se situent à 10 % l'une de l'autre. Le témoin de « SYNC » s'allume lorsque les moteurs sont synchronisés. La synchronisation automatique restera enclenchée jusqu'à ouverture de 95 % des volets des gaz. Pour la désenclencher, déplacer une ou les deux poignées de commande jusqu'à ce qu'elles soient à plus de 10 % l'une de l'autre, réduire le régime moteur en dessous de 900 tr/mn ou l'augmenter au delà 95 %.



22969

TRANSFERT DE BARRE

⚠ AVERTISSEMENT

Toute perte de contrôle du bateau risque d'entraîner des blessures graves, voire mortelles. L'opérateur du bateau ne doit jamais quitter la station active pendant que le moteur est en prise. Ne tenter un transfert de pilotage que lorsque les deux stations sont pilotées. Le transfert du pilotage à une personne doit être effectué lorsque le moteur est au point mort.

REMARQUE : Il est préférable d'utiliser la position de ralenti pendant le transfert de barre. Si les conditions ne permettent pas de placer la commande à distance en position de ralenti, il est possible d'effectuer un transfert de barre, moteur en prise.

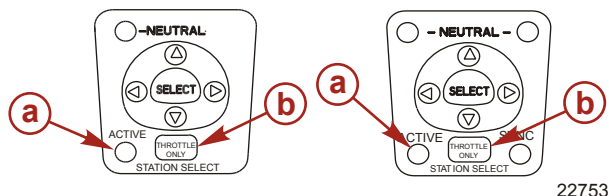
REMARQUE : Le témoin d'activation de la commande à distance s'allume au niveau de la barre qui contrôle le moteur.

CARACTÉRISTIQUES ET COMMANDES

La fonction de transfert de barre permet à l'opérateur du bateau de sélectionner quelle barre contrôle le moteur en marche. Le fait d'appuyer deux fois sur le bouton spécial d'accélération/de sélection de poste permet à la commande du moteur d'être transférée vers une nouvelle barre. Lorsque le transfert de barre est initié, la commande commence à régler automatiquement le régime moteur et de la position de vitesse pour ajuster le réglage du levier de commande sur celui de la nouvelle barre. Régler les leviers de commande sur la position d'accélération et de vitesse souhaitée.

REMARQUE : Le transfert de barre doit être effectué au bout de 10 secondes. Si le transfert de barre n'est pas terminé, l'action sera annulée et un double bip retentira. Le fait d'appuyer à nouveau sur le bouton spécial d'accélération/de sélection de poste réinitialise un transfert de barre.

1. Mettre la manette de commande à distance active en position de ralenti.
2. Poursuivre avec la barre inactive et mettre la manette de commande à distance en position de ralenti.
3. Appuyer deux fois sur le bouton spécial d'accélération/de sélection de poste. Le témoin d'activité « ACTIVE » s'allumera pour indiquer que la commande à distance contrôle le moteur.



22753

- a - Témoin d'activité
- b - Bouton spécial d'accélération/sélection de poste

4. Le témoin « ACTIVE » s'éteindra au niveau de la barre d'origine.

Synchronisation des barres avant le transfert de barre

Appuyer une fois sur le bouton spécial d'accélération/de sélection de poste pour donner à l'opérateur du bateau dix secondes pour ajuster le réglage du levier commande du nouveau poste avec celui de l'ancien poste (sur le point d'être inactif). Si le levier n'est pas ajusté, le voyant de point mort clignotera. Le témoin clignote plus vite à mesure que le levier se rapproche de la position de concordance. Une fois que le voyant reste allumé, le levier est ajusté et le bouton spécial d'accélération/de sélection de poste peut être à nouveau pressé pour terminer le transfert. Ceci conclut le processus de transfert et remet le contrôle au nouveau poste. Si le transfert de barre n'est pas achevé au bout de 10 secondes, le transfert est annulé.

Caractéristiques et fonctionnement de la commande de mode Shadow (mode suiveur) avec pavé tactile CAN

FONCTIONNEMENT DE L'ACCÉLÉRATEUR DE MOTEURS TRIPLES ET D'INVERSION DU SENS DE LA MARCHÉ

Le mouvement des manettes de la commande à distance permet à l'opérateur du bateau de contrôler le régime moteur et la position de l'inverseur de marche sur les trois moteurs.

Les fonctions d'accélération et d'inversion de marche dépendent de la configuration des moteurs. Voir le tableau ci-après.

Moteur bâbord	Moteur central	Moteur tribord	Fonction de la poignée de commande
En marche	En marche	En marche	Inverseur de marche et manette des gaz du moteur bâbord = contrôlés par la poignée de commande bâbord

CARACTÉRISTIQUES ET COMMANDES

Moteur bâbord	Moteur central	Moteur tribord	Fonction de la poignée de commande
			Inverseur de marche et manette des gaz du moteur tribord = contrôlés par la poignée de commande tribord
			Manette des gaz du moteur central = moyenne des régimes des moteurs bâbord et tribord
			Position de l'inverseur du moteur central = point mort, sauf si l'inverseur des deux moteurs est réglé de la même façon.
En marche	En marche	Désactivé	Inverseur de marche et manette des gaz du moteur bâbord et central = contrôlés par la poignée de commande bâbord
Désactivé	En marche	En marche	Inverseur de marche et manette des gaz du moteur tribord et central = contrôlés par la poignée de commande tribord
En marche	Désactivé	En marche	Inverseur de marche et manette des gaz du moteur bâbord = contrôlés par la poignée de commande bâbord
			Inverseur de marche et manette des gaz du moteur tribord = contrôlés par la poignée de commande tribord
En marche	Désactivé	Désactivé	Inverseur de marche et manette des gaz du moteur bâbord = contrôlés par la poignée de commande bâbord
Désactivé	Désactivé	En marche	Inverseur de marche et manette des gaz du moteur tribord = contrôlés par la poignée de commande tribord
Désactivé (clé de contact sur marche)	En marche	Désactivé (clé de contact sur marche)	Position de la manette des gaz et de l'inverseur de marche centraux = point mort/ralenti, sauf si les deux commandes sont réglées de la même façon

L'arrêt de l'un des moteurs excentrés en cours de déplacement aura pour effet de mettre le moteur central au point mort/au ralenti forcé. Il est possible de restaurer le fonctionnement du moteur central en plaçant la commande du moteur excentré en fonctionnement au point mort puis en la réenclenchant. Le régime moteur et l'inverseur de marche du moteur central passeront alors sous le contrôle du moteur excentré en fonctionnement.

L'arrêt du moteur central en cours de déplacement n'aura aucun effet sur le fonctionnement des deux moteurs excentrés.

Si une défaillance se produit en cours de déplacement entraînant la mise au point mort/au ralenti forcé de l'un des moteurs excentrés, le moteur central est également mis au point mort/au ralenti forcé. Il est possible de restaurer le fonctionnement du moteur central en plaçant la commande du moteur excentré en fonctionnement au point mort puis en la réenclenchant.

FONCTIONNEMENT DE L'ACCÉLÉRATEUR DE MOTEURS QUADRUPLES ET D'INVERSION DU SENS DE LA MARCHÉ

Le mouvement des manettes de la commande à distance permet à l'opérateur du bateau de contrôler le régime moteur et la position de l'inverseur de marche sur les quatre moteurs.

Les fonctions d'accélération et d'inversion de marche dépendent de la configuration des moteurs. Voir le tableau ci-après.

CARACTÉRISTIQUES ET COMMANDES

Moteur bâbord extérieur	Moteur bâbord intérieur	Moteur tribord intérieur	Moteur tribord extérieur	Fonction de la poignée de commande
En marche	En marche	En marche	En marche	Inverseur de marche et accélérateur des moteurs bâbord intérieur et extérieur = contrôlés par la poignée de commande bâbord
				Inverseur de marche et accélérateur des moteurs tribord intérieur et extérieur = contrôlés par la poignée de commande tribord
En marche	En marche	Désactivé	Désactivé	Inverseur de marche et accélérateur des moteurs bâbord intérieur et extérieur = contrôlés par la poignée de commande bâbord
Désactivé	Désactivé	En marche	En marche	Inverseur de marche et accélérateur des moteurs tribord intérieur et extérieur = contrôlés par la poignée de commande tribord
Désactivé (clé de contact sur marche)	En marche	En marche	En marche	Inverseur de marche et manette des gaz du moteur bâbord intérieur = contrôlés par la poignée de commande bâbord
En marche	En marche	En marche	Désactivé (clé de contact sur marche)	Inverseur de marche et manette des gaz du moteur tribord intérieur = contrôlés par la poignée de commande tribord
Désactivé (clé de contact sur arrêt)	En marche	En marche	En marche	Inverseur de marche et accélérateur du moteur bâbord intérieur = contrôlés par la poignée de commande tribord
En marche	En marche	En marche	Désactivé (clé de contact sur arrêt)	Inverseur de marche et manette des gaz du moteur tribord intérieur = contrôlés par la poignée de commande bâbord
				Inverseur de marche et manette des gaz du moteur tribord extérieur = contrôlés par la poignée de commande bâbord
En marche	Désactivé	Désactivé	En marche	Inverseur de marche et manette des gaz du moteur bâbord extérieur = contrôlés par la poignée de commande bâbord
				Inverseur de marche et manette des gaz du moteur tribord extérieur = contrôlés par la poignée de commande tribord
Désactivé (clé de contact sur marche)	En marche	En marche	Désactivé (clé de contact sur marche)	Inverseur de marche et manette des gaz du moteur bâbord intérieur = contrôlés par la poignée de commande bâbord
				Inverseur de marche et manette des gaz du moteur tribord intérieur = contrôlés par la poignée de commande tribord

Le fait d'arrêter le moteur tribord extérieur en cours de navigation cause la mise au point mort/au ralenti forcé du moteur tribord intérieur. Le fonctionnement du moteur intérieur peut être restauré en mettant la clé de contact du moteur tribord extérieur sur marche et en ramenant la manette de commande tribord sur point mort puis en la réenclenchant. Le régime et l'inversion du sens de la marche du moteur intérieur sont alors contrôlés par la manette de commande tribord.

CARACTÉRISTIQUES ET COMMANDES

Le fait d'arrêter le moteur bâbord extérieur en cours de navigation cause la mise au point mort/au ralenti forcé du moteur bâbord intérieur. Le fonctionnement du moteur intérieur peut être restauré en mettant la clé de contact du moteur bâbord extérieur sur marche et en ramenant la manette de commande bâbord sur point mort puis en la réenclenchant. Le régime et l'inversion du sens de la marche du moteur intérieur sont alors contrôlés par la manette de commande bâbord.

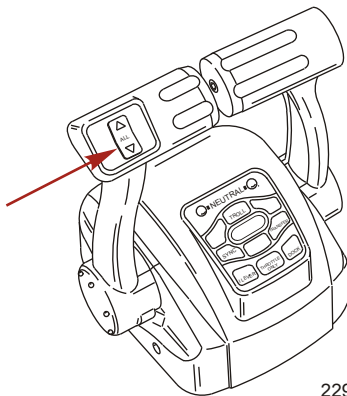
L'arrêt de l'un des moteurs intérieurs en cours de déplacement n'aura aucun effet sur le fonctionnement des moteurs extérieurs.

Si une défaillance se produit en cours de déplacement entraînant la mise au point mort/au ralenti forcé de l'un des moteurs tribord extérieurs, le moteur tribord intérieur sera également mis au point mort/au ralenti forcé. Il est possible de restaurer le fonctionnement du moteur intérieur en ramenant la commande du moteur tribord au point mort puis en la réenclenchant.

Si une défaillance se produit en cours de déplacement entraînant la mise au point mort/au ralenti forcé de l'un des moteurs bâbord extérieurs, le moteur bâbord intérieur est également mis au point mort/au ralenti forcé. Il est possible de restaurer le fonctionnement du moteur intérieur en ramenant la commande du moteur bâbord au point mort puis en la réenclenchant.

CARACTÉRISTIQUES DU BOUTON DE TRIM ET DU CLAVIER NUMÉRIQUE

1. Bouton de trim (selon modèle) - Commande le trim de tous les moteurs. Un panneau de bouton de trim accessoire est requis pour le trim individuel des moteurs.



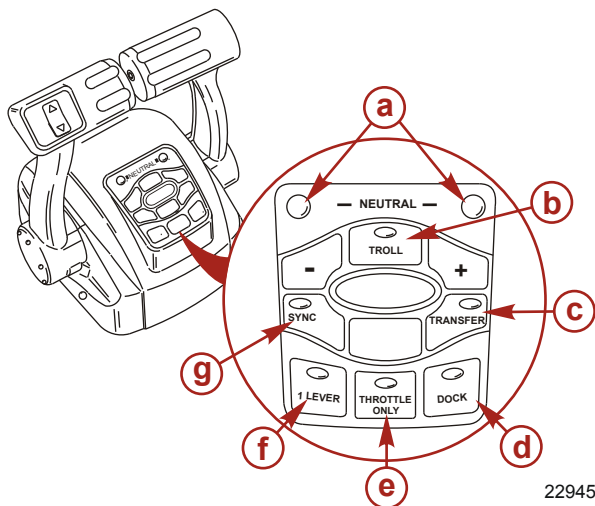
2. Voyants du point mort - Ils s'allument lorsque le moteur est au point mort. Les voyants clignotent lorsque le moteur est en mode accélérateur uniquement.

REMARQUE : La position des pignons est fonction de la position du servomoteur d'inversion de marche sur le moteur, pas par la position de la poignée de commande.

3. Bouton de commande de pêche à la traîne - Une pression sur le bouton « TROLL » active la commande de pêche à la traîne. La caractéristique de la commande de pêche à la traîne permet à l'opérateur du bateau de régler le régime moteur pour un déplacement à vitesse de croisière réduite ou pour des manœuvres. Pour l'activer, placer les manettes de commande en position de détente avant et appuyer sur le bouton. Utiliser les boutons - ou + pour réduire ou augmenter le régime jusqu'au point de consigne maximum étalonné. Si la commande de pêche à la traîne est désactivée alors qu'elle est réglée au régime souhaité, le système enregistre ce régime et y revient sitôt réactivé. Pour arrêter la commande de pêche à la traîne, appuyer sur le bouton « TROLL », placer la manette sur un régime différent ou mettre le moteur au point mort.
4. Bouton de transfert - Une pression sur le bouton « TRANSFER » permet le transfert du fonctionnement du moteur vers une barre différente. Voir la section **Transfert de barre**.
5. Bouton de quai - Une pression sur le bouton « DOCK » active le mode de mise à quai. Le mode de mise à quai réduit la capacité de l'accélérateur d'environ 50 %. Pour arrêter le mode de mise à quai, mettre le moteur au point mort ou appuyer sur le bouton « DOCK ».

CARACTÉRISTIQUES ET COMMANDES

6. Bouton spécial d'accélération - Permet à l'opérateur du bateau de chauffer le moteur en augmentant le régime sans mettre le moteur en prise. Pour enclencher l'accélérateur uniquement, mettre le levier de commande sur point mort. Appuyer sur le bouton spécial d'accélération tout en déplaçant le levier de commande en avant sur le cran avant. L'alarme sonore retentit une fois et le voyant de point mort commence à clignoter. L'avertisseur sonore retentit deux fois lorsque l'accélérateur est enclenché. Pousser le levier des gaz pour augmenter le régime moteur. Pour le désenclencher, ramener le levier de commande au point mort et appuyer sur le bouton spécial d'accélération. Le régime moteur est limité pour éviter que le moteur ne soit endommagé.
7. Bouton 1 levier - Une pression sur le bouton « 1 LEVER » active le mode de levier unique. Le mode de levier unique permet le contrôle des fonctions d'accélérateur et d'inversion du sens de la marche des deux moteurs par la poignée de commande. Pour arrêter le mode de levier unique, mettre le moteur au point mort ou appuyer sur le bouton « 1 LEVER ».
8. Bouton de synchronisation - Une pression sur le bouton « SYNC » arrête ou active la fonctionnalité de synchronisation automatique. Voir la section **Synchronisation des moteurs**.



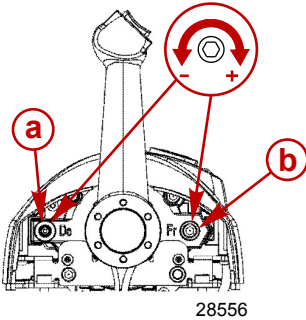
- a - Diodes de point mort
- b - Bouton de pêche à la traîne
- c - Bouton de transfert
- d - Bouton de quai
- e - Bouton spécial d'accélération
- f - Bouton 1 levier
- g - Bouton de synchronisation

22945

9. Vis de réglage de la tension de la poignée de commande - Cette vis peut être réglée pour augmenter ou pour diminuer la tension sur la poignée de commande (le capot doit être retiré). Ce réglage permet d'empêcher tout déplacement involontaire du levier en eaux agitées. Tourner la vis dans le sens horaire pour augmenter la tension et dans le sens inverse pour la réduire. Régler afin d'obtenir la tension souhaitée.

CARACTÉRISTIQUES ET COMMANDES

10. Vis de réglage de la tension du cliquet - Cette vis peut être réglée pour augmenter ou pour diminuer l'effort nécessaire pour sortir la poignée des positions de cliquet (le capot doit être retiré). Visser dans le sens horaire pour augmenter la tension. Régler afin d'obtenir la tension souhaitée.



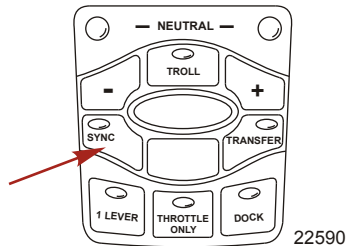
- a - Vis de réglage de la tension du cliquet
b - Vis de réglage de la tension de la poignée de commande

SYNCHRONISATION DES MOTEURS

Une fois enclenchée, la synchronisation automatique réglera automatiquement le régime de tous les moteurs sur celui du moteur tribord.

Appuyer sur le bouton « SYNC » sur la touche fléchée CAN pour activer ou arrêter la synchronisation automatique. Lorsque la DEL de synchronisation est jaune, le bouton « SYNC » a été pressé mais la situation n'est pas adaptée à l'enclenchement de la synchronisation automatique. Lorsque la DEL SYNC devient rouge, la synchronisation du moteur a été enclenchée. Les moteurs resteront synchronisés tant que le régime moteur est supérieur à 900 tr/mn pendant deux secondes, que les manettes de commande sont placées à 10 % l'une de l'autre au maximum et que le volet des gaz est ouvert à moins de 95 %.

Pour désenclencher la fonctionnalité de synchronisation automatique, appuyer sur le bouton « SYNC ».



TRANSFERT DE BARRE

⚠ AVERTISSEMENT

Toute perte de contrôle du bateau risque d'entraîner des blessures graves, voire mortelles. L'opérateur du bateau ne doit jamais quitter le poste actif pendant que le moteur est en prise. Ne tenter un transfert de barre que lorsqu'un pilote est présent aux deux postes. Le transfert de la barre à une personne doit être effectué lorsque le moteur est au point mort.

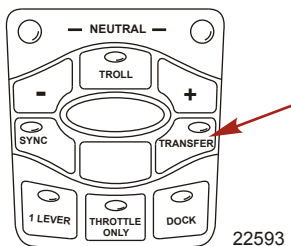
REMARQUE : Il est préférable d'utiliser la position de point mort pendant le transfert de poste. Si les conditions ne permettent pas de placer la commande à distance au point mort, il est possible d'effectuer un transfert de barre, moteur en prise.

CARACTÉRISTIQUES ET COMMANDES

La fonction de transfert de barre permet au pilote du bateau de sélectionner quelle barre contrôle le fonctionnement du moteur. Une double pression sur le bouton « TRANSFER » permet à la commande du moteur d'être transférée vers une nouvelle barre. Lorsque le transfert de barre est lancé, la commande commence à régler automatiquement le régime moteur et de la position de vitesse pour ajuster le réglage de la poignée de commande sur celui de la nouvelle barre. Régler les poignées de commande sur la position d'accélération et de vitesse souhaitée.

Une fois le bouton « TRANSFER » enfoncé, la DEL de transfert s'allume et un bip retentit. Appuyer à nouveau sur le bouton « TRANSFER » pour achever la transformation de barre. Une fois la transformation de barre terminée, un autre bip retentit et la DEL de transfert s'éteint.

REMARQUE : Le transfert de barre doit être effectué dans un délai de 10 secondes. Si le transfert de barre n'est pas terminé, l'action est annulée et un double bip retentit. Le fait d'appuyer à nouveau sur le bouton « TRANSFER » réinitialise un transfert de barre.



Synchronisation des barres avant le transfert

Une pression sur le bouton « TRANSFER » permet au pilote du bateau de disposer de 10 secondes pour faire correspondre les réglages de la poignée de commande au niveau de la nouvelle barre avec ceux de l'ancienne barre (sur le point d'être inactive). Si les poignées de commande ne correspondent pas, les voyants de point mort clignotent. Le témoin clignote plus vite à mesure que les poignées se rapprochent de la position de concordance. Une fois que le voyant reste allumé, les poignées concordent et le bouton peut être à nouveau enfoncé pour terminer le transfert. Ceci conclut le processus de transfert et remet le contrôle au nouveau poste. Si le transfert de barre n'est pas achevé dans un délai de 10 secondes, l'action est annulée.

Système d'alarme

SIGNAUX DE L'ALARME SONORE

Lorsque la clé de contact est sur « ON » (Marche), l'alarme (située sur le faisceau du module de commande) est activée pendant un moment pour indiquer qu'elle fonctionne correctement.

Il existe deux types d'alarmes sonores pour alerter l'opérateur d'un problème actif dans le système de fonctionnement du moteur.

1. **Un bip continu de six secondes :** Indique un état critique du moteur. Selon l'état, le Système Engine Guardian peut s'enclencher et protéger le moteur en limitant sa puissance. Retourner immédiatement au port et contacter le revendeur pour entretien.
2. **Bips courts intermittents pendant six secondes :** Indique un état non critique du moteur. Cet état ne nécessite pas une attention immédiate. Il est possible de continuer à naviguer, selon la nature du problème, la puissance du moteur peut être limitée par le Systeme Engine Guardian (voir système Engine Guardian ci-dessous) pour protéger le moteur. Contacter le revendeur pour entretien des que possible.

Il est important de noter que dans les deux scénarios précédents, l'alarme sonore ne retentit qu'une fois. Si le moteur est arrêté puis redémarré, l'alarme sonore retentira encore, une fois, si la panne est toujours présente. Pour une illustration des différentes fonctions du moteur et pour un supplément de données sur celui-ci, voir les informations sur les produits SmartCraft, ci-après.

Quelques états non critiques indiqués par les bips courts intermittents pendant six secondes peuvent être corrigés par l'opérateur. Ces états corrigés par l'opérateur sont les suivants :

CARACTÉRISTIQUES ET COMMANDES

- Eau dans le filtre à carburant monté sur le moteur. Voir **Entretien – Filtre à carburant à séparateur d'eau**
- Problème affectant le circuit de refroidissement (pression d'eau ou température du moteur). Arrêter le moteur et vérifier les orifices d'admission d'eau dans l'unité inférieure à la recherche d'une obstruction
- Niveau d'huile moteur bas. Voir **Carburant et huile – Contrôle et ajout d'huile moteur**.

SYSTÈME ENGINE GUARDIAN

Le système Engine Guardian permet de relever tout signe précurseur de panne sur les principaux capteurs du moteur. Engine Guardian est fonctionnel toute les fois que le moteur fonctionne de sorte que l'opérateur n'a pas à s'inquiéter du point de savoir s'il est protégé. En cas de problème, le système active l'alarme sonore pendant six secondes et/ou réduit la puissance du moteur afin de protéger ce dernier.

Si le système Guardian a été activé, réduire la vitesse d'accélération. Le problème devra être identifié et corrigé, si possible. Le système doit être réinitialisé pour que le moteur puisse fonctionner à des régimes supérieurs. Ramener la manette des gaz en position de ralenti pour réinitialiser le système.

PRODUIT SMARTCRAFT

Un ensemble d'instruments Mercury SmartCraft System adapté à ce moteur est disponible. Ce système affiche notamment les fonctions suivantes : régime du moteur, température du liquide de refroidissement, pression d'huile, pression d'eau, tension de la batterie, consommation de carburant et heures de fonctionnement du moteur.

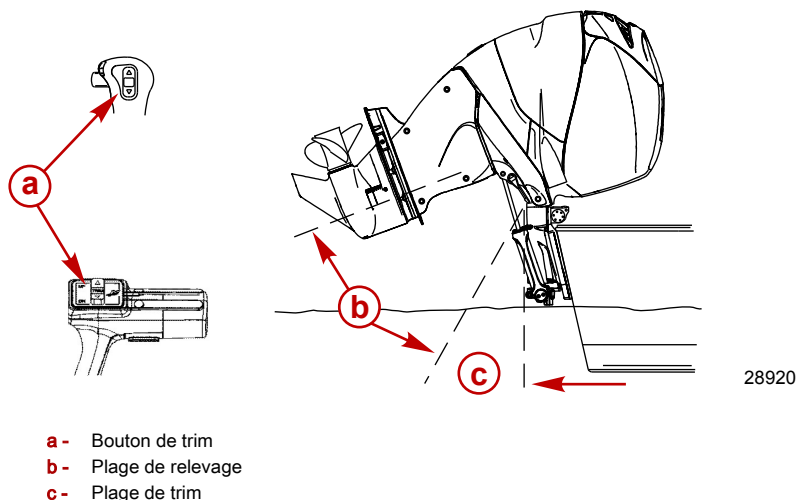
L'ensemble d'instruments SmartCraft facilite également les diagnostics du système Engine Guardian. Il affiche des données d'alarmes graves relatives au moteur, ainsi que les problèmes potentiels.

CARACTÉRISTIQUES ET COMMANDES

Inclinaison et relevage hydrauliques

RELEVAGE ET TRIM HYDRAULIQUE

Le moteur hors-bord est équipé d'une commande de trim/relevage appelée relevage hydraulique. Ceci permet à l'utilisateur de régler aisément la position du moteur hors-bord en appuyant sur le bouton de trim. Le fait de rapprocher le moteur du tableau arrière du bateau est appelé rétraction ou abaissement du moteur. Le fait d'éloigner le moteur du tableau arrière du bateau est appelé sortie ou relevage du moteur. Le terme trim réfère généralement au réglage du moteur hors-bord dans la plage des 20 premiers degrés de sa course. Ceci est la plage utilisée lors du fonctionnement du bateau déjaugé. Le terme relevage est généralement utilisé pour désigner le réglage du moteur hors-bord au-delà de cette plage, hors de l'eau. Lorsque le moteur ne tourne pas et que la clé de contact est sur marche, le moteur peut être relevé hors de l'eau. Au ralenti (2 000 tr/mn et moins), le moteur hors-bord peut également être relevé au-delà de la plage de trim pour permettre la navigation en eaux peu profondes.



FONCTIONNEMENT DU RELEVAGE HYDRAULIQUE

Pour la plupart des bateaux, un fonctionnement à environ mi-course de la plage de trim donne de bons résultats. Toutefois, pour bénéficier pleinement de la capacité de trim, il peut être opportun dans certaines circonstances de relever ou d'abaisser complètement le moteur hors-bord. L'augmentation de certaines performances s'accompagne d'une responsabilité accrue de la part de l'utilisateur qui doit être conscient du risque de perte de contrôle.

Examiner soigneusement les points suivants :

1. Sortir ou rentrer le moteur hors-bord peut :
 - Abaisser la proue.
 - Causer un déjaugage plus rapide, particulièrement avec une charge lourde ou un bateau à poupe lourde.
 - Améliorer généralement la navigation dans des eaux agitées.
 - En cas d'excès, abaisser la proue de certains bateaux à un point où leur proue commence à labourer l'eau lorsqu'ils déjaugent. Ceci peut causer un virage dans une direction inattendue (appelé guidage par la proue ou survirage) si le pilote essaye de tourner ou s'il rencontre une grosse vague.

CARACTÉRISTIQUES ET COMMANDES

⚠ AVERTISSEMENT

Éviter les risques de blessures graves ou mortelles. Régler le moteur hors-bord à une position de trim intermédiaire dès que le bateau déjauge pour éviter toute éjection possible due au dérapage du bateau. Ne pas essayer pas de faire tourner le bateau lorsqu'il déjauge si le moteur est en position de trim rentré maximum et si une traction est exercée sur le volant.

- Sortir ou rentrer le moteur hors-bord peut :
 - Relever la proue hors de l'eau.
 - Augmenter généralement la vitesse maximum.
 - Augmenter le dégagement par rapport aux objets immergés ou aux hauts fonds.
 - En cas d'excès, causer le marsouinage (rebondissement) du bateau ou la ventilation de l'hélice.
 - Causer une surchauffe du moteur si des orifices d'admission d'eau de refroidissement sont au-dessus du niveau de l'eau.

RELEVAGE EN POSITION HAUTE MAXIMUM

Relevage à la barre

REMARQUE : La commande de relevage et de trim reste active pendant 15 minutes après la mise sur arrêt de la clé de contact.

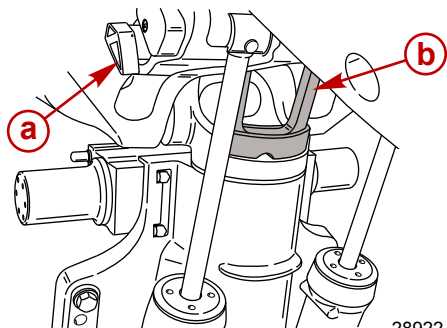
- Si la clé de contact est en position d'arrêt depuis plus de 15 minutes, la mettre en position « ON » (marche).
- Mettre la commande de trim/relevage en position haute. Le moteur hors-bord se relève jusqu'à ce que le bouton soit relâché ou qu'il atteigne sa position de relevage maximum.

Relevage au moteur

La commande de relevage auxiliaire montée sur capot peut être utilisée pour relever le moteur lorsque la clé de contact est sur OFF (Arrêt).

Levier de support de relevage

- Faire tourner le levier de support de relevage vers le bas.
- Abaisser le moteur jusqu'à ce que le support de relevage repose sur le socle.
- Désenclencher le support de relevage en relevant le moteur et en faisant tourner le levier de support de relevage vers le haut. Abaisser le moteur hors-bord.



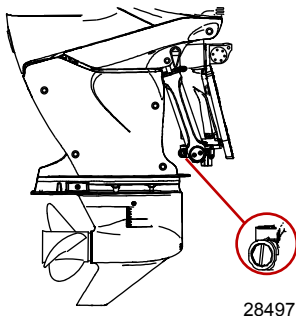
- a - Levier de support de relevage
b - Support de relevage

28922

CARACTÉRISTIQUES ET COMMANDES

RELEVAGE MANUEL

Si le moteur hors-bord ne peut pas être relevé en utilisant le bouton de trim/relevage, le moteur hors-bord peut être relevé manuellement.

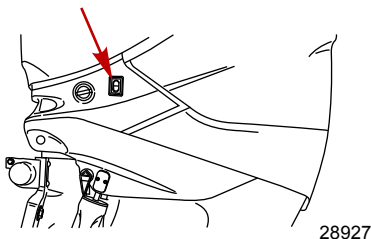


REMARQUE : La valve de desserrage du relevage manuel doit être serrée avant toute utilisation du moteur hors-bord pour éviter que le moteur hors-bord ne se relève lors d'un fonctionnement en marche arrière.

1. Tourner la valve de desserrage du relevage manuel trois tours dans le sens antihoraire. Ceci permet le relevage manuel du moteur hors-bord. Relever le moteur hors-bord dans la position souhaitée et serrer la valve de desserrage du relevage manuel.

BOUTON DE RELEVAGE AUXILIAIRE

Le bouton de relevage auxiliaire peut être utilisé pour relever ou abaisser le moteur hors-bord à l'aide du système de relevage hydraulique.



FONCTIONNEMENT EN EAUX PEU PROFONDES

Lors de l'utilisation du bateau en eaux peu profondes, le moteur hors-bord peut être relevé au-delà de la plage de relevage maximum pour éviter de talonner.

1. Réduire le régime moteur en dessous de 2 000 tr/mn.
2. Relever le moteur. S'assurer que les orifices d'admission d'eau demeurent constamment immergés.
3. Faire tourner le moteur au ralenti uniquement. Lorsque le moteur est incliné au-delà de la limite de 20°, l'alarme retentit et le régime moteur est automatiquement limité à environ 2 000 tr/mn. Le moteur doit être incliné en-deçà de la gamme de relevage maximum pour permettre un régime supérieur à 2 000 tr/mn.

FUNCTIONNEMENT

Vérifications à effectuer avant le départ

- Le pilote s'est familiarisé avec les règles de sécurité de navigation et avec le fonctionnement du bateau et du moteur hors-bord.
- Chaque passager dispose d'un gilet (ou d'un autre dispositif de sauvetage homologué) à sa taille et ce dernier est facilement accessible.
- Une bouée ronde ou un coussin de flottaison sont disponibles au cas où un passager tomberait à l'eau.
- La charge du bateau n'est pas excessive. Consultez la plaque de capacité de votre bateau.
- Il y a assez de carburant.
- La charge (passagers et matériel à bord) est répartie uniformément et chacun est bien assis à son poste.
- Une personne à terre est prévenue de votre destination et de l'heure à laquelle vous comptez rentrer.
- Il est interdit de conduire un bateau sous l'influence de l'alcool ou de la drogue.
- Le pilote connaît les eaux et les zones de navigation qu'il compte emprunter : marées, courants, bancs de sable, rochers et autres dangers.
- Respectez les instructions du calendrier d'inspection et d'entretien. Consultez le chapitre Entretien à ce sujet.

Fonctionnement à des températures en dessous de zéro

Lorsque vous utilisez ou amarrez votre hors-bord à des températures en dessous ou voisines de zéro, laissez toujours le moteur en position basse, afin de conserver le carter d'engrenage dans l'eau. Vous empêcherez ainsi l'eau qui y est emprisonnée de geler et d'endommager la pompe à eau et d'autres éléments du moteur.

Si de la glace risque de se former à la surface de l'eau, le moteur doit être retiré et vidé de toute l'eau qui peut s'y trouver. En effet, la formation éventuelle de glace à l'intérieur du carter de l'arbre moteur, au niveau de la surface de l'eau, risque d'empêcher la circulation de l'eau de refroidissement vers le moteur et d'endommager ce dernier.

Fonctionnement en mer ou dans des eaux polluées

Nous vous recommandons de rincer à l'eau douce le circuit d'eau interne de votre moteur hors-bord après chaque fonctionnement en mer ou dans des eaux polluées. Vous empêcherez ainsi l'accumulation des dépôts dans ce circuit. Consultez les instructions de rinçage du système de refroidissement au chapitre Entretien.

Si vous laissez votre bateau amarré sur l'eau et que vous ne vous servez pas du moteur, relevez toujours ce dernier pour complètement sortir le carter d'engrenage de l'eau (sauf à des températures au-dessous de zéro).

Lavez l'extérieur du hors-bord à l'eau douce et rincez l'échappement de l'hélice et le carter d'engrenage de la même façon après chaque utilisation. Une fois par mois, vaporisez du Mercury Precision ou Quicksilver Corrosion Guard sur l'extérieur du bloc moteur, sur les organes électriques et sur les autres surfaces de métal (mais pas sur les anodes anti-corrosion ; s'en trouverait réduite leur efficacité).

Marche à suivre pour le rodage du moteur

ATTENTION

Le moteur risque d'être gravement endommagé si la marche à suivre pour le rodage du moteur n'est pas respectée.

1. Pendant les deux premières heures de fonctionnement, faire tourner le moteur à des régimes variés jusqu'à 4 500 tr/mn ou aux 3/4 et à pleins gaz pendant environ une minute toutes les dix minutes.
2. Pendant les huit heures de fonctionnement suivantes, éviter de faire tourner le moteur en permanence à plein régime pendant plus de cinq minutes consécutives.

FUNCTIONNEMENT

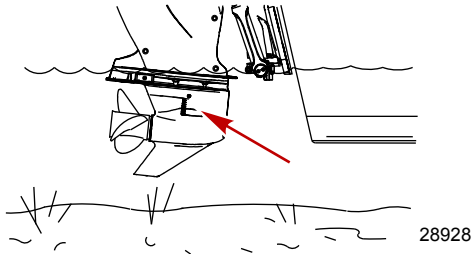
Démarrage du moteur

Avant de faire démarrer le moteur, lire la liste des vérifications préalables au démarrage, les instructions spéciales de fonctionnement, les procédures de rodage et l'inversion du sens de la marche dans la section Fonctionnement et les caractéristiques et le fonctionnement de la commande à distance dans la section Caractéristiques et commandes.

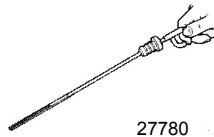
⚠ ATTENTION

Pour éviter d'endommager la pompe à eau (en la faisant tourner à sec) ou de surchauffer le moteur, ne jamais faire démarrer ni faire tourner le moteur hors-bord (même pendant quelques instants) sans que l'eau ne circule par les orifices d'admission d'eau de refroidissement de l'embase.

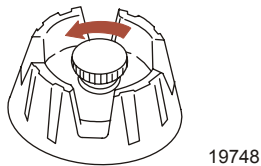
1. S'assurer que l'orifice d'admission d'eau de refroidissement est immergé.



2. Vérifier le niveau d'huile moteur.



3. Ouvrir l'évent du réservoir de carburant sur les réservoirs à mise à l'air manuelle.



REMARQUE : Le moteur ne démarre pas si le coupe-circuit n'est pas réglé sur la position « RUN » (Marche).

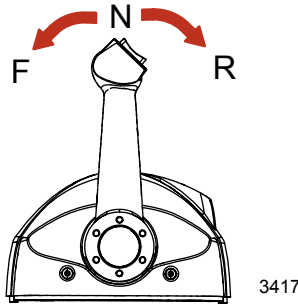
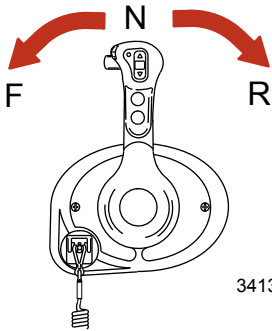
FUNCTIONNEMENT

- Placer le coupe-circuit d'urgence sur RUN (Marche). Voir la section **Généralités - Coupe-circuit d'urgence**.



19791

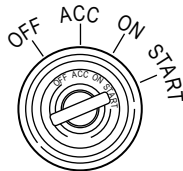
- Mettre le moteur hors-bord au point mort (N).



REMARQUE : S'il s'agit d'un moteur neuf ou si le réservoir de carburant est à sec ou a été vidangé, remplir le circuit d'alimentation de la manière suivante :

Tourner la clé de contact sur « ON » (Marche) pendant environ une minute. Ceci active la pompe aspirante d'essence. Remettre la clé de contact sur « OFF » (Arrêt) puis la remettre sur « ON » (Marche) pendant une minute supplémentaire. Mettre la clé de contact sur « OFF » (Arrêt). Le remplissage du circuit de carburant est terminé.

- Démarrage avec la clé de contact - Placer la clé de contact sur « START » (Démarrage) puis relâcher la clé. Le système de démarrage électronique lance automatiquement le moteur pour le faire démarrer. Si le moteur ne démarre pas, il s'arrête de tourner. Mettre à nouveau la clé de contact sur « START » (Démarrage) et jusqu'à ce que le moteur démarre.



- Après le démarrage du moteur, vérifier qu'un jet d'eau continu s'écoule de l'orifice indicateur de la pompe à eau.

IMPORTANT : Si de l'eau ne s'écoule pas de l'orifice de la pompe, arrêter le moteur et vérifier que l'orifice d'admission d'eau de refroidissement n'est pas obstrué. S'il n'y a aucune obstruction, la pompe à eau peut être défectueuse ou le circuit de refroidissement bouché. Dans ces cas, le moteur surchauffe. Faire vérifier le hors-bord par le revendeur. Le moteur sera endommagé s'il tourne pendant qu'il surchauffe.

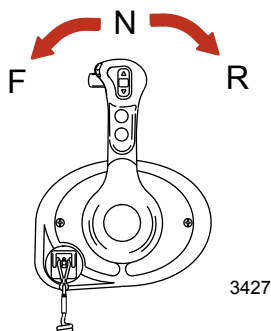
FUNCTIONNEMENT

Passage de rapport

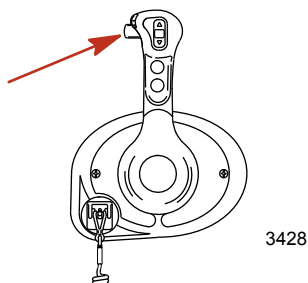
COMMANDE À DISTANCE DU DTS MONTÉE SUR LE TABLEAU DE BORD

IMPORTANT : Ne jamais mettre le moteur hors-bord en prise à un régime autre que le ralenti. Ne pas enclencher la marche arrière ou la marche avant lorsque le moteur ne tourne pas.

- Le moteur hors-bord a trois positions d'inversion de marche : Marche avant (F), point mort (N) et marche arrière (R).



- Lors de l'inversion de la marche, toujours marquer un temps d'arrêt au point mort et permettre au moteur de retourner au ralenti.
- La commande à distance montée sur le tableau de bord exige de l'opérateur de toujours maintenir la commande de verrouillage de l'inversion de marche enfoncée pendant qu'il déplace le levier de commande hors du point mort.



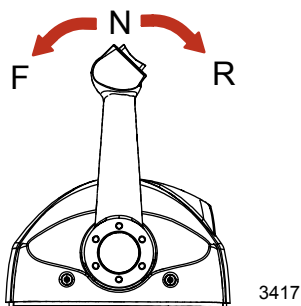
- Avancer le levier de commande pour augmenter la vitesse.

COMMANDE À DISTANCE DU DTS MONTÉE SUR LA CONSOLE

IMPORTANT : Ne jamais mettre le moteur hors-bord en prise à un régime autre que le ralenti. Ne pas enclencher la marche arrière ou la marche avant lorsque le moteur ne tourne pas.

FUNCTIONNEMENT

- Le moteur hors-bord a trois positions d'inversion de marche : Marche avant (F), point mort (N) et marche arrière (R).

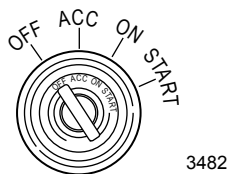


- Lors de l'inversion de la marche, toujours marquer un temps d'arrêt au point mort et permettre au moteur de retourner au ralenti.
- Avancer le levier de commande pour augmenter la vitesse.

Arrêt du moteur

IMPORTANT : Le fait de mettre la clé de contact sur START (Démarrage) lorsque le moteur tourne entraîne l'arrêt du moteur, tout en laissant le système DTS actif. Ceci permet d'utiliser le relevage/trim à partir de la poignée de commande à distance.

Réduire la vitesse et passer au point mort. Mettre la clé de contact sur OFF (Arrêt).



ENTRETIEN

Entretien du moteur hors-bord

Pour maintenir le moteur hors-bord en bon état de fonctionnement, il est important d'effectuer les inspections et les entretiens périodiques du moteur prévus dans le **Calendrier d'inspection et d'entretien**. Ces entretiens sont importants afin d'assurer la sécurité du pilote et de celle des passagers, et de garantir la fiabilité de ce moteur hors-bord.

Noter les entretiens effectués dans le **Journal d'entretien** au dos de ce livret. Conserver tous les ordres et reçus des travaux d'entretien.

SÉLECTION DES PIÈCES DE RECHANGE DU MOTEUR HORS-BORD

Il est recommandé d'utiliser les pièces de rechange d'origine et les huiles d'origine Mercury Precision ou Quicksilver.

Réglementation de l'EPA (agence américaine de protection de l'environnement) relative aux émissions

Tous les moteurs hors-bord neufs fabriqués par Mercury Marine sont certifiés conformes aux réglementations en matière de lutte contre la pollution atmosphérique applicables aux moteurs hors-bord neufs, établies par l'Environmental Protection Agency (EPA) des États-Unis. Cette certification dépend de certains réglages effectués selon les normes d'usine. Pour cette raison, la procédure d'entretien du produit, recommandée par l'usine, doit être strictement respectée et, lorsque les conditions le permettent, le produit doit être rétabli pour l'usage initial pour lequel il a été conçu. **L'entretien, le remplacement ou la réparation des dispositifs et des systèmes de contrôle des émissions peuvent être effectués par tout établissement ou personne assurant la réparation des moteurs marins à allumage par étincelle.**

ÉTIQUETTE DE CERTIFICATION ANTIPOLLUTION

Une étiquette de certification antipollution, indiquant les niveaux d'émission et les caractéristiques du moteur liées directement aux émissions, est apposée sur le moteur lors de sa fabrication.

The diagram shows a rectangular label with the Mercury logo on the left and the title "EMISSION CONTROL INFORMATION" on the right. The label contains the following text and fields:

- THIS ENGINE CONFORMS TO CALIFORNIA AND U.S. EPA EMISSION REGULATIONS FOR SPARK IGNITION MARINE ENGINES
- REFER TO OWNERS MANUAL FOR REQUIRED MAINTENANCE, SPECIFICATIONS, AND ADJUSTMENTS
- IDLE SPEED (in gear):
- FAMILY:
- hp L
- HC+NOx:FEL: g/kWh
- kw
- CO FEL: g/kWh
- SPARK PLUG:
- GAP:
- LOW PERM/HIGH PERM:

Callouts a-j point to the following fields:

- a - Idle speed
- b - Horsepower (hp)
- c - Displacement (L)
- d - Kilowatt power (kw)
- e - Spark plug
- f - Family
- g - HC+NOx emission limit
- h - CO emission limit
- i - Spark plug gap
- j - Low perm/high perm

43210

- a - Ralenti
- b - Puissance du moteur
- c - Cylindrée
- d - Puissance du moteur – en kilowatts
- e - Date de fabrication
- f - Numéro de gamme
- g - Limite d'émissions réglementées pour cette gamme de moteurs
- h - Limite d'émissions réglementées pour cette gamme de moteurs
- i - Bougies et écartement des électrodes de bougies recommandés
- j - Pourcentage de perméation de la tuyauterie d'essence

RESPONSABILITÉ DU PROPRIÉTAIRE

Le propriétaire/opérateur doit procéder à l'entretien de routine du moteur afin de maintenir les niveaux d'émission en conformité avec les normes de certification imposées.

ENTRETIEN

Le propriétaire/opérateur ne doit pas modifier le moteur d'une quelconque manière qui affecterait sa puissance ou ses niveaux d'émissions au point où ils dépasseraient les caractéristiques prédéterminées en usine.

Calendrier d'inspection et d'entretien

AVANT CHAQUE UTILISATION

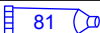
- Vérifier le niveau d'huile moteur. Voir **Carburant et huile – Contrôle et ajout d'huile moteur**.
- Vérifier que le coupe-circuit d'urgence arrête bien le moteur.
- Vérifier que le moteur hors-bord est bien fixé au tableau arrière du bateau. Resserrer à un couple de 75 N.m (55 lb-ft) toute fixation de montage du moteur hors-bord desserrée.
- Vérifier visuellement que le système d'alimentation en carburant n'est pas endommagé et ne présente aucune fuite.
- Vérifier que les composants du système de direction ne sont ni grippés ni desserrés.
- Vérifier visuellement que les raccords et les tuyaux de direction assistée ne fuient pas et ne sont pas endommagés. Vérifier que les attaches des barres d'accouplement (équipement à moteurs multiples) sont bien serrées.
- Vérifier l'état des pales d'hélice.

APRÈS CHAQUE UTILISATION

- Rincer le système de refroidissement du moteur hors-bord si le bateau navigue en eaux salées ou polluées. Voir **Rinçage du système de refroidissement**.
- Éliminer tous les dépôts de sel et rincer l'orifice d'échappement de l'hélice et de l'embase à l'eau douce si le bateau navigue en eaux salées.

TOUTES LES 100 HEURES OU UNE FOIS PAR AN, À LA PREMIÈRE ÉCHÉANCE

- Vidanger l'huile moteur et remplacer le filtre à huile. L'huile doit être vidangée plus fréquemment lorsque le moteur fonctionne dans des conditions difficiles, telles que la pêche à la traîne pendant des périodes prolongées. Voir **Vidange de l'huile moteur**.
- Resserrer les fixations de montage du moteur hors-bord au tableau arrière du bateau. Serrer à 75 N.m (55 lb-ft).¹
- Inspecter visuellement le thermostat pour vérifier qu'il n'est pas corrodé et que son ressort n'est pas cassé. S'assurer que le thermostat se ferme complètement à température ambiante.¹
- Vérifier le filtre à carburant à séparateur d'eau du moteur pour s'assurer qu'il n'est pas contaminé. Nettoyer et/ou remplacer le filtre. Voir **Système d'alimentation en carburant**.
- Vérifier les anodes anticorrosion. Les vérifier plus fréquemment si le bateau est utilisé en eaux salées. Voir **Anode anticorrosion**.
- Vidanger et remplacer l'huile de l'embase. Voir **Graissage de l'embase**.
- Vérifier l'huile de direction assistée. Voir **Vérification de l'huile de direction assistée**.
- Inspecter la batterie. Voir **Inspection de la batterie**.
- Utilisation en eaux salées : Retirer et inspecter les bougies pour vérifier leur corrosion et les remplacer si nécessaire. Avant l'installation, appliquer une fine couche de produit antigrippant uniquement sur le filetage des bougies. Voir **Vérification et remplacement des bougies**.

N° de pièce du tube	Description	Emplacement	N° de pièce
 81	Produit antigrippant	Filetage des bougies	92-898101385

1. Confier l'entretien de ces articles à un revendeur agréé.

ENTRETIEN

- Vérifier le câblage et les connecteurs.
- Vérifier le serrage des boulons, des écrous et des autres fixations.
- Vérifier que les joints de carénage ne sont pas endommagés.
- Vérifier que la mousse de réduction du niveau sonore interne du carénage (selon modèle) n'est pas endommagée.
- Vérifier que le silencieux d'admission (selon modèle) est bien en place.
- Vérifier que le silencieux de décharge au ralenti (selon modèle) est bien en place.
- Vérifier que les colliers de serrage et les capuchons de protection en caoutchouc (selon modèle) du dispositif d'admission d'air ne sont pas desserrés.

TOUTES LES 300 HEURES OU TOUS LES TROIS ANS

IMPORTANT : Vidanger l'huile moteur avant de retirer l'embase pour éviter de renverser de l'huile. Effectuer le remplacement programmé de la pompe à eau en même temps que la vidange de l'huile moteur.

- Remplacer le rotor de pompe à eau (plus souvent en cas de surchauffe ou de baisse de pression d'eau).¹.
- Vérifier l'huile de relevage hydraulique. Voir **Vérification de l'huile de relevage hydraulique**.
- Remplacer le filtre à carburant sur conduite haute pression.¹.
- Remplacer les bougies après les 300 premières heures d'utilisation ou trois ans. Par la suite, vérifier les bougies toutes les 300 heures ou tous les trois ans. Remplacer les bougies au besoin Voir **Vérification et remplacement des bougies**.
- Remplacer la courroie d'entraînement des accessoires. Voir **Inspection de la courroie d'entraînement des accessoires**.¹.

AVANT LES PÉRIODES D'ENTREPOSAGE

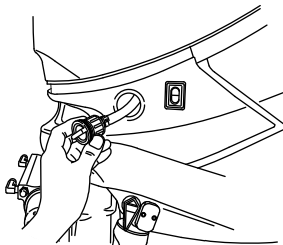
- Consulter la procédure d'entreposage. Voir la section **Entreposage**.

Rinçage du système de refroidissement

Rincer les conduits d'eau internes du moteur à l'eau douce après chaque navigation en eau de mer, polluée ou boueuse. Ceci permet d'éviter leur obstruction par une éventuelle accumulation de dépôts.

REMARQUE : *Le moteur peut être relevé ou être en position verticale de marche pendant le rinçage.*

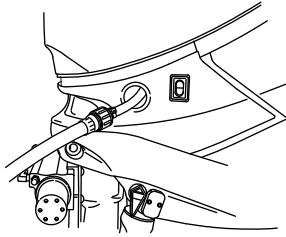
1. Après avoir arrêté le moteur, le placer en position verticale de marche ou en position relevée.
2. Débrancher le connecteur de rinçage de son raccord sur le carénage inférieur.



28726

ENTRETIEN

3. Visser un tuyau d'eau dans le raccord de rinçage.



28727

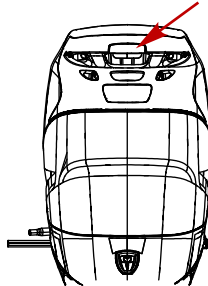
4. Ouvrir le robinet d'eau (à la moitié de son débit maximum) et rincer le circuit de refroidissement pendant environ 15 minutes.
5. Une fois le rinçage terminé, fermer le robinet et débrancher le tuyau d'eau.
6. Remettre le connecteur de rinçage en place sur le raccord du carénage inférieur. Serrer fermement le connecteur.

Retrait et installation du capot

RETRAIT DU CAPOT

IMPORTANT : La plupart des points d'entretien sont accessibles en retirant le capot uniquement.

1. Tirer le verrou du capot supérieur.

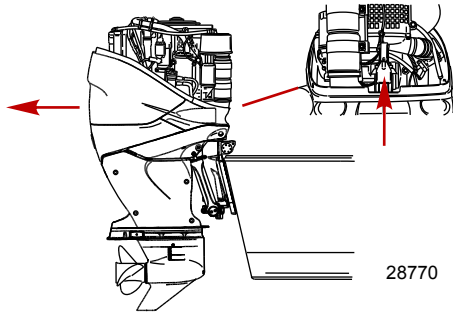


28946

2. Tirer le capot supérieur vers l'avant et le relever.
3. Tirer le verrou du carénage inférieur vers le haut.

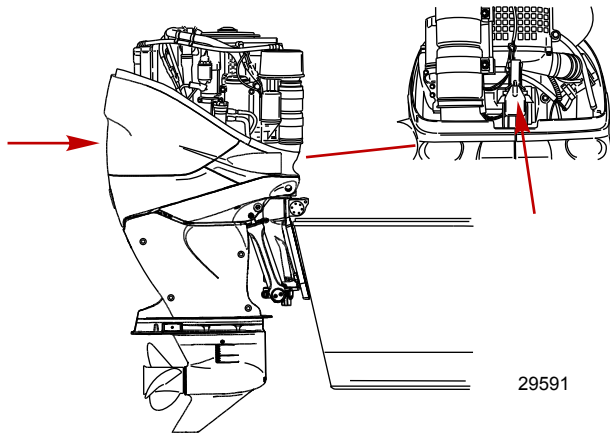
ENTRETIEN

4. Retirer le capot arrière en direction en direction de l'arrière du moteur.



INSTALLATION DU CAPOT

1. Placer le carénage inférieur depuis le côté arrière du moteur. S'assurer qu'il s'ajuste correctement sur le joint en caoutchouc.
2. Verrouiller le capot en place en tirant le verrou du carénage inférieur vers le bas.



3. Abaisser le capot supérieur sur le moteur, avant en premier. S'assurer que le capot s'adapte correctement sur le joint en caoutchouc.
4. Le capot supérieur se verrouille en place lorsqu'une pression descendante est appliquée à l'arrière du capot. S'assurer que le capot est bien attaché en le remontant de l'arrière.

Entretien du capot supérieur et du carénage inférieur

IMPORTANT : L'essuyage à sec (essuyer la surface en plastique quand elle est sèche) provoque de petites rayures superficielles. Toujours mouiller la surface avant de la nettoyer. Ne pas utiliser de détergents contenant de l'acide chlorhydrique. Suivre la méthode indiquée pour le nettoyage et l'application de cire.

MÉTHODE DE NETTOYAGE ET D'APPLICATION DE CIRE

1. Avant de laver les capots, les rincer à l'eau propre pour éliminer toute saleté et poussière susceptibles de rayer la surface.
2. Laver les capots avec de l'eau propre et un savon doux non abrasif. Utiliser un chiffon doux propre.

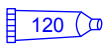
ENTRETIEN

3. Essuyer complètement à l'aide d'un chiffon doux propre.
4. Cirer la surface avec une pâte à polir automobile non abrasive (conçue pour les aspects lustrés transparents). Retirer la pâte à polir à la main à l'aide d'un chiffon doux propre.
5. Pour effacer des rayures mineures, utiliser le produit de finition de carénage de Mercury Marine (92-859026K 1).

Nettoyage de la tête motrice (utilisation en eau de mer)

Si le moteur hors-bord est utilisé en eau de mer, retirer le capot supérieur et le couvercle du volant moteur. Inspecter la tête motrice et ses composants à la recherche d'accumulations de sel. Nettoyer à l'eau douce toute accumulation de sel de la tête motrice et de ses composants. Ne pas diriger le jet d'eau vers le filtre/l'admission d'air et l'alternateur. Après le nettoyage, laisser sécher la tête motrice et ses composants. Appliquer une pulvérisation de lubrifiant Corrosion Guard Quicksilver ou Mercury Precision sur les surfaces métalliques extérieures de la tête motrice ou de ses composants. Éviter que le Corrosion Guard ne touche la courroie d'entraînement de l'alternateur, les poulies de la courroie ou les montants du moteur hors-bord.

IMPORTANT : Éviter que le lubrifiant ou le Corrosion Guard ne touche la courroie d'entraînement de l'alternateur ou les poulies de la courroie. La courroie d'entraînement de l'alternateur peut patiner et être endommagée si elle est recouverte de lubrifiant ou de Corrosion Guard.

N° de pièce du tube	Description	Emplacement	N° de pièce
 120	Produit anticorrosif Corrosion Guard	Les surfaces métalliques externes de la tête motrice ou de ses composants.	92-802878Q55

Inspection de la batterie

La batterie doit être inspectée à intervalles réguliers pour assurer un bon démarrage du moteur.

IMPORTANT : Lire les consignes de sécurité et d'entretien qui accompagnent la batterie.

1. Arrêter le moteur avant d'effectuer l'entretien de la batterie.
2. Vérifier que la batterie est bien fixée et immobile.
3. Les bornes des câbles de la batterie doivent être propres, bien serrés et montés correctement. Positif sur positif et négatif sur négatif.
4. Vérifier que la batterie est équipée d'une protection isolante pour éviter les courts-circuits accidentels de ses bornes.

Caractéristiques des batteries pour les moteurs Verado

IMPORTANT : Les moteurs Verado requièrent une batterie pour démarrage maritime de 12 V AGM (séparateur en mat de verre micro-poreux) satisfaisant aux caractéristiques minimales.

Pour des performances optimales, Mercury Marine déconseille l'utilisation de batteries d'accumulateurs au plomb plus courantes (de type pile sèche ou pile liquide).

Chaque moteur Verado doit être doté de sa propre batterie de démarrage.

Installer une ou plusieurs batteries auxiliaires si les accessoires ou les dispositifs électroniques dont est équipé le bateau requièrent des charges de batterie supplémentaires.

Choisir une batterie de 12 V AGM (séparateur en mat de verre micro-poreux) satisfaisant aux caractéristiques suivantes.

Capacité de batterie de démarrage Verado – États-Unis (SAE)	
Batterie de démarrage Verado requise	Batterie de 12 V AGM (séparateur en mat de verre micro-poreux)
Capacité de démarrage maritime (MCA) et capacité de réserve requises	Intensité minimale de démarrage maritime de 800 A avec une capacité de réserve minimale de 135 minutes (classe RC25).

ENTRETIEN

Capacité de batterie de démarrage Verado – International (EN)	
Batterie de démarrage Verado requise	Batterie de 12 V AGM (séparateur en mat de verre micro-poreux)
Intensité minimale de démarrage à froid (CCA) et ampères-heure (Ah) requis	Intensité minimale de démarrage à froid de 1 000 A avec un minimum de 180 Ah

REMARQUE : Ne pas utiliser une batterie de démarrage du moteur qui ne satisfait pas aux spécifications. Les performances du circuit électrique risquent d'être médiocres si la batterie utilisée ne satisfait pas aux spécifications.

IMPORTANT : L'installation de la batterie doit être réalisée conformément aux normes du secteur des bateaux de plaisance (BIA, ABYC, etc.), aux normes nationales et aux règlements de l'U.S. Coast Guard. S'assurer que l'installation des câbles de la batterie répond aux spécifications du test de traction et que la borne positive de la batterie est correctement isolée conformément aux règlements. Il est recommandé (et obligatoire dans certains états) que la batterie soit posée dans une compartiment fermé. Voir les règlements en vigueur dans la région concernée.

Lors du raccordement de la batterie du moteur, utiliser des écrous hexagonaux pour fixer solidement les fils de batterie aux bornes de la batterie. Serrer les écrous hexagonaux au couple spécifié.

⚠ AVERTISSEMENT

Des câbles de batterie lâches peuvent causer une perte d'alimentation du circuit DTS d'accélérateur et d'inversion de marche numériques, et, en conséquence, des blessures graves, voire mortelles, par perte de contrôle du bateau. Fixer les câbles aux bornes de la batterie à l'aide d'écrous hexagonaux pour éviter des connexions lâches.

Description	N.m	lb. in.	lb. ft.
Écrous hexagonaux	13,5	120	

IMPORTANT : Il est essentiel d'utiliser un câble de batterie de calibre et de longueur adéquats. Pour connaître les spécifications en la matière, consulter les tableaux intitulés Calibre des câbles de batterie ou le manuel d'installation du moteur.

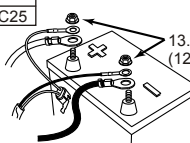
ENTRETIEN


L'autocollant doit être placé sur le compartiment de la batterie ou à proximité de celui-ci pour référence ultérieure. Un écrou hexagonal de 5/16 pouce et un autre de 3/8 pouce sont fournis par batterie pour le remplacement de l'écrou papillon. Les écrous hexagonaux métriques ne sont pas fournis.

NOTICE - Verado Engines

USE ONLY AGM BATTERIES!
Verado engines must use an AGM marine battery that meets minimum ratings listed below.

USA (SAE)	International (EN)
800 MCA	1000 CCA
135 min RC25	180 Ah





DO NOT USE WING NUTS.

IMPORTANT:
Battery cable size and length is critical. Refer to engine installation manual for size requirements.

8M0334USE0

Place decal on or near battery box for future service reference. 5/16" and 3/8" hex nuts supplied for wing nut replacement. Metric hex nuts not supplied.

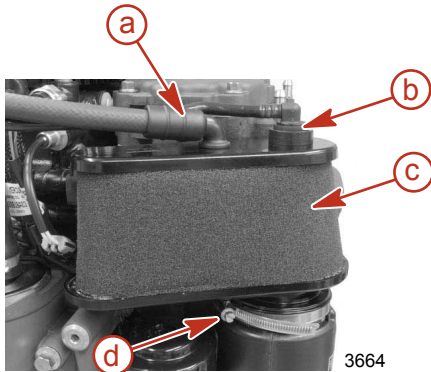
33871

Filtre à air

Le filtre à air se nettoie avec de l'eau chaude savonneuse si nécessaire.

RETRAIT ET NETTOYAGE DU FILTRE À AIR

1. Desserrer la vis de l'attache du filtre à air.
2. Retirer la conduite de ventilation du carter.

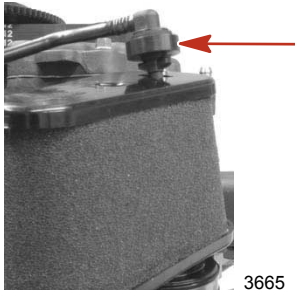


3664

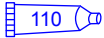
- a - Tuyau de ventilation du carter moteur
- b - Tuyau de la soupape de purge du module du circuit de carburant
- c - Filtre
- d - Vis de serrage

ENTRETIEN

3. Retirer le filtre à air et déconnecter le tuyau de la soupape de purge du module du circuit de carburant en faisant tourner le filtre et en tirant sur le tuyau.

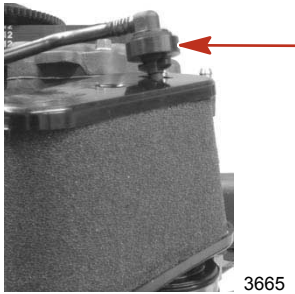


4. Laver le filtre à air dans de l'eau chaude savonneuse.
5. Le sécher à l'air comprimé.
6. Appliquer de l'huile moteur hors-bord 4 temps sur un chiffon et enduire légèrement le filtre à air. Essuyer l'huile en excès. Le filtre doit être humide au toucher.

N° de pièce du tube	Description	Emplacement	N° de pièce
	Huile moteur hors-bord 4 temps 10W30	Élément du filtre à air	92-858045Q01

INSTALLATION DU FILTRE À AIR

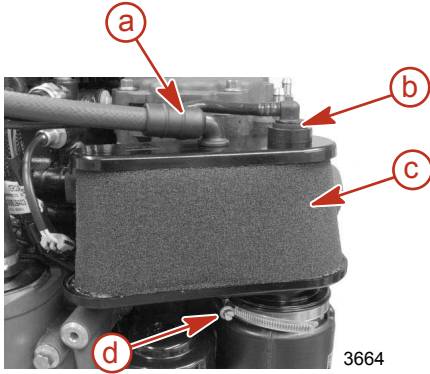
1. Installer le tuyau de la soupape de purge du module du circuit de carburant sur le filtre à air.



2. Installer la conduite de ventilation du carter.

ENTRETIEN

3. Installer le filtre à air et bien serrer la vis.



- a - Tuyau de ventilation du carter moteur
- b - Tuyau de la soupape de purge du module du circuit de carburant
- c - Filtre
- d - Vis de serrage

Système d'alimentation en carburant

CIRCUIT DE CARBURANT

⚠ AVERTISSEMENT

Le carburant est inflammable et explosif. Vérifier que la clé de contact est sur arrêt et que le coupe-circuit d'urgence est placé de sorte que le moteur ne puisse pas démarrer. Ne pas fumer ou ne laisser aucune source d'étincelle ou de flamme nue à proximité lors de l'entretien. Maintenir une bonne ventilation de l'aire de travail et éviter toute exposition prolongée aux vapeurs. Toujours rechercher des fuites avant de tenter de démarrer le moteur et essuyer immédiatement tout déversement de carburant.

IMPORTANT : Utiliser un récipient homologué pour recueillir et remiser le carburant. Essuyer immédiatement toute trace de carburant renversé. Le matériau utilisé pour limiter le déversement doit être mis au rebut dans un récipient homologué.

Avant l'entretien d'un élément du circuit de carburant :

1. Arrêter le moteur et débrancher la batterie.
2. Effectuer l'entretien du circuit de carburant dans une zone bien aérée.
3. Vérifier toute réparation terminée pour s'assurer qu'il n'y a aucune fuite de carburant.

INSPECTION DE LA TUYAUTERIE D'ESSENCE

Inspecter visuellement la tuyauterie d'essence à la recherche de fissures, de boursouflures, de fuites, de durcissement ou de tout autre signe de détérioration ou de dommage. Si tel est le cas, remplacer la tuyauterie d'essence.

FILTRE À CARBURANT À SÉPARATEUR D'EAU

REMARQUE : Le système d'alarme est actionné lorsque l'eau dans le filtre à carburant atteint son niveau maximum. Voir *Caractéristiques et commandes – Système d'avertissement*.

Ce filtre à carburant absorbe l'humidité et retient les débris. Il peut être vidé de son eau lorsqu'il est saturé. Si le filtre est obstrué avec des débris, le remplacer.

Consulter la section **Calendrier d'inspection et d'entretien** pour connaître les intervalles d'entretien appropriés.

Dépose du filtre

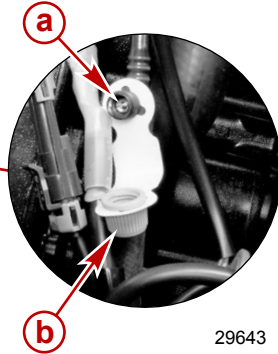
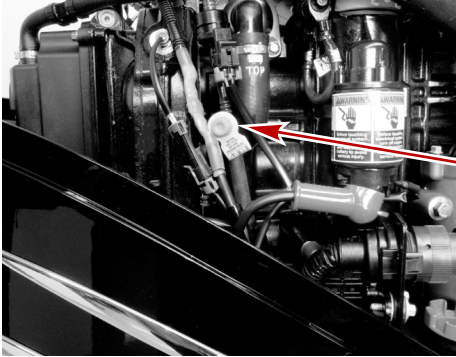
1. Mettre la clé de contact sur OFF (Arrêt).
2. Retirer le bouchon de la soupape de surpression de purge de vapeur de carburant.

ENTRETIEN

⚠ ATTENTION

Le fait de ne pas dissiper la pression du circuit de carburant cause un giclement de carburant susceptible de provoquer un incendie ou une explosion. Laisser le moteur refroidir complètement et dissiper toute la pression de carburant avant d'entretenir toute pièce du circuit de carburant. Toujours se protéger les yeux et la peau du carburant sous pression et des vapeurs.

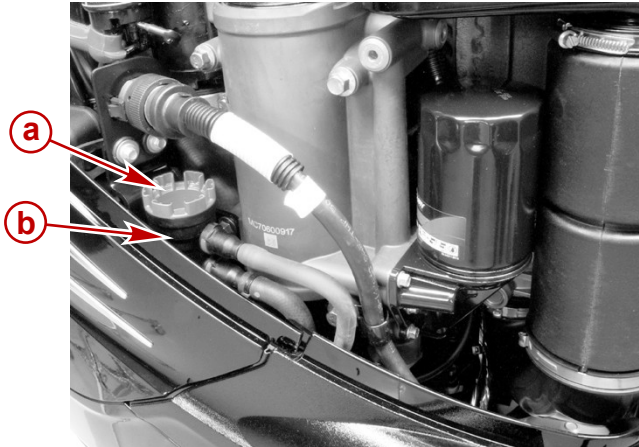
3. Placer un chiffon ou une serviette autour de la soupape. Dissiper la pression du carburant en enfonçant la tige de la soupape.



29643

- a - Soupape de surpression de purge de vapeurs de carburant
- b - Capuchon

4. Faire glisser le porte-filtre vers le haut pour le détacher du support. Les conduites et le faisceau peuvent rester attachés au porte-filtre.

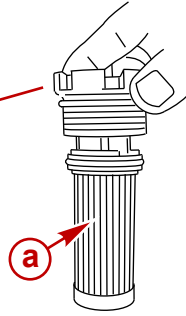
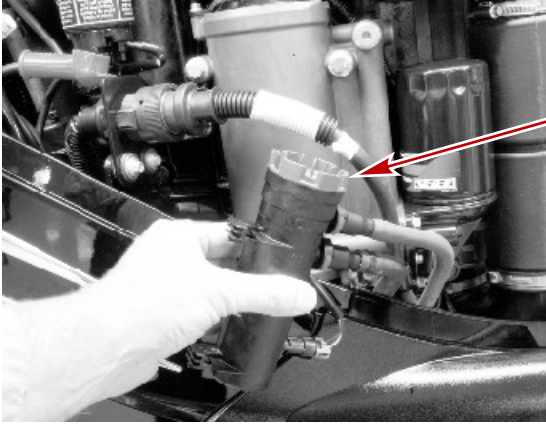


29644

- a - Filtre à carburant
- b - Porte-filtre

ENTRETIEN

- Utiliser l'outil de retrait et d'installation de filtre à carburant ou utiliser la tige d'un tournevis entre les languettes du couvercle du filtre et dévisser le filtre à carburant.

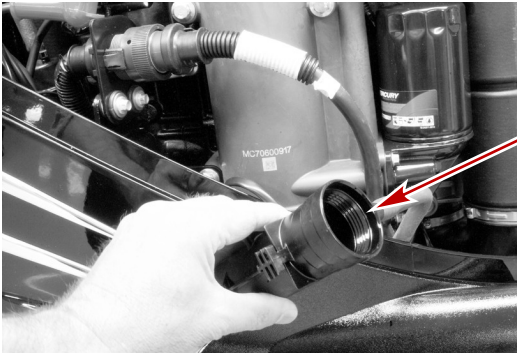


29642

a - Filtre à carburant

Drainage du filtre

- Le renverser sur un récipient approprié pour le vider de son liquide.



a - Porte-filtre

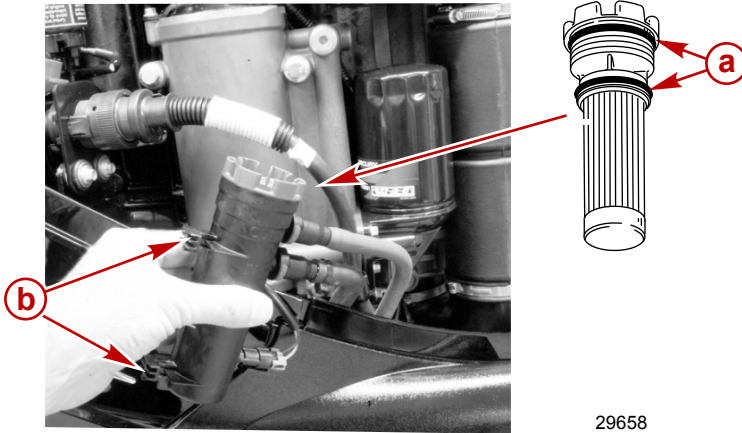
29648

Installation du filtre

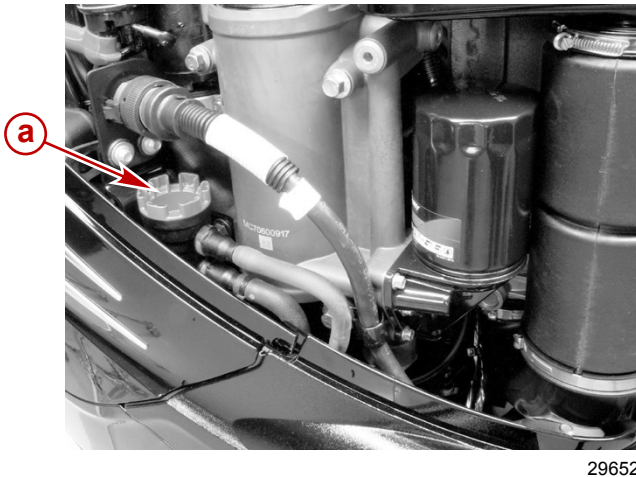
- Graisser les joints toriques avec de l'huile.
- Mettre le filtre en place et le serrer à fond.

ENTRETIEN

3. Introduire les languettes de montage du porte-filtre dans les fentes du support et appuyer sur le porte-filtre afin de faire coulisser les languettes en position de verrouillage.



- a - Joints toriques
- b - Languettes de montage du porte-filtre



- a - Filtre à carburant installé

IMPORTANT : Vérifier l'absence de toute fuite de carburant au niveau du filtre en mettant la clé de contact sur marche pour forcer du carburant à pénétrer dans le filtre.

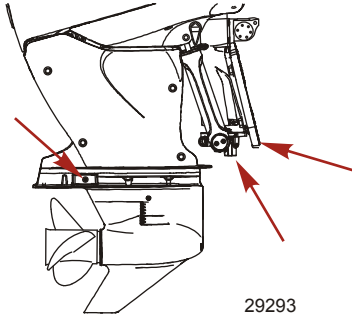
ENTRETIEN

Anode anticorrosion

Le moteur hors-bord est équipé d'anodes anticorrosion à différents emplacements. Une anode contribue à protéger le moteur de la corrosion galvanique en laissant son métal être lentement rongé à la place des métaux du moteur.

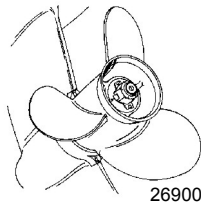
Il est nécessaire d'examiner régulièrement chaque anode, particulièrement en eau de mer où l'érosion est accélérée. Pour maintenir cette protection contre la corrosion, toujours remplacer l'anode avant qu'elle ne soit complètement rongée. Ne jamais peindre l'anode ni lui appliquer de revêtement protecteur pour ne pas réduire son efficacité.

Deux anodes sont situées de chaque côté de l'embase. Une autre anode est montée au bas du socle. Deux autres anodes sont situées au bas de chaque vérin de relevage hydraulique.

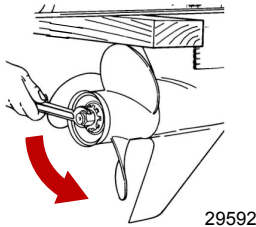


Remplacement de l'hélice

1. Mettre le moteur au point mort.
2. Redresser les languettes tordues du frein d'écrou d'hélice.




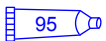
3. Mettre une cale de bois entre l'embase et l'hélice pour maintenir l'hélice et retirer l'écrou d'hélice.



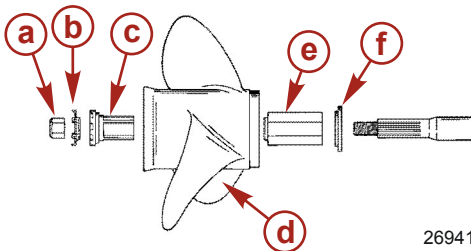
4. Extraire l'hélice directement de l'arbre. Si l'hélice est grippée sur l'arbre et ne peut pas être retirée, la faire retirer par un revendeur agréé.

ENTRETIEN

5. Pour faciliter le retrait ultérieur de l'hélice, graisser abondamment la cannelure de l'arbre d'hélice avec l'un des produits Mercury/Quicksilver suivants :

N° de pièce du tube	Description	Emplacement	N° de pièce
 94	Graisse anticorrosion	Cannelures d'arbre d'hélice	92-802867 Q1
 95	Lubrifiant marin 2-4-C au Téflon	Cannelures d'arbre d'hélice	92-802859Q 1

6. **Hélices à moyeu d'entraînement Flo-Torq II** - Installer le moyeu de poussée avant, la douille d'assemblage remplaçable, l'hélice, le moyeu de poussée, l'écrou d'arrêt d'hélice et l'écrou d'hélice sur l'arbre.



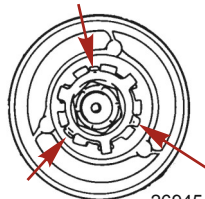
- a - Écrou d'hélice
- b - Frein d'écrou d'hélice
- c - Moyeu de poussée
- d - Hélice
- e - Douille d'assemblage remplaçable
- f - Moyeu de poussée avant

26941

7. Mettre une cale de bois entre l'embase et l'hélice puis serrer au couple spécifié.

Description	N.m	lb. in.	lb. ft.
Écrou d'hélice	75		55

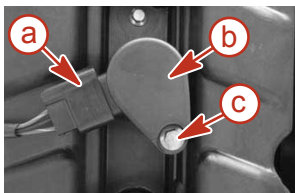
8. Bloquer l'écrou d'hélice en recourbant trois des languettes dans les cannelures du moyeu de poussée.



26945

Vérification et remplacement des bougies

- Retirer les capots supérieur et arrière. Voir la section **Retrait et installation des capots**.
- Débrancher les six connecteurs du faisceau des bobines.
- Retirer les boulons de fixation en les tournant et retirer les bobines des bougies.

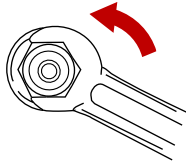


3658

- a - Connecteur du faisceau du compte-tours
- b - Bobine
- c - Vis

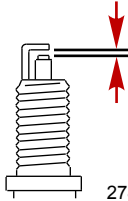
ENTRETIEN

4. Retirer les bougies pour les vérifier. Remplacer les bougies si les électrodes sont usées, si le filetage du joint est corrodé ou si l'isolant est rugueux, fendu, cassé, cloqué ou encrassé.



28438


5. Régler l'écartement des électrodes selon les spécifications.



27848

Bougie	
Écartement des électrodes de bougie	0,8 mm (0.0315 in.)

6. Utilisation en eau de mer - Appliquer une fine couche de produit anti-grippage uniquement sur le filetage des bougies.

N° de pièce du tube	Description	Emplacement	N° de pièce
 81	Dégrippant	Filetage des bougies	92-898101385

7. Nettoyer la base des bougies.
 8. Avant d'installer les bougies, nettoyer toute saleté présente sur les sièges de bougie. Installer les bougies à la main puis les serrer d'un quart de tour ou les serrer au couple spécifié.

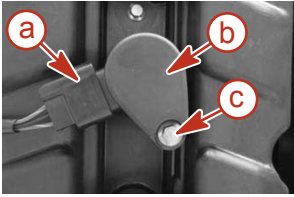
Description	N.m	lb. in.	lb. ft.
Bougie	27		20

9. Pousser les bobines en place sur les bougies d'un mouvement de rotation.
 10. Fixer les bobines au moyen des vis. Serrer au couple spécifié.

Description	N.m	lb. in.	lb. ft.
Vis	8	71	

ENTRETIEN

11. Connecter les six connecteurs de faisceau aux connexions des bobines.



- a** - Connecteur du faisceau de câblage
- b** - Bobine
- c** - Vis

12. Réinstaller les capots arrière et supérieur.

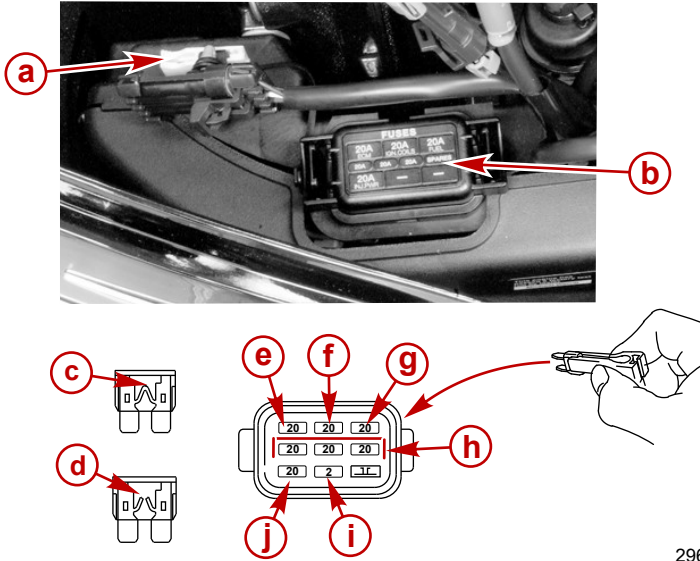
Fusibles

Les circuits électriques du moteur sont protégés contre les surcharges par des fils fusibles. Si un fusible saute, essayer de localiser la surcharge et d'en éliminer la cause. Si la cause ne peut pas être identifiée, le fusible risque de griller de nouveau.

Retirer la pince pour fusible du porte-fusible.

ENTRETIEN

Retirer le couvercle du porte-fusible. Retirer le fusible grillé suspect et observer la bande argentée qui se trouve à l'intérieur du fusible. Si cette bande est cassée, remplacer le fusible. Le remplacer par un neuf de même intensité nominale.



29663

- a- Pince pour fusible
- b- Porte-fusible
- c- Fusible correct
- d- Fusible grillé
- e- Module de commande électronique et vanne de purge du module de commande électronique (ECM) – fusible 20 A
- f- Bobines d'allumage « IGN. COILS » - fusible 20 A
- g- Alimentation en carburant « FUEL » – fusible 20 A
- h- Fusibles de rechange (3)
- i- Terminal de diagnostic - Fusible 2 A
- j- Soupape de surpression et d'alimentation d'injecteur « INJ. PWR. » – fusible 20 A

Câblage du DTS

⚠ AVERTISSEMENT

Pour éviter les risques de blessures graves, voire mortelles, causées par la perte de contrôle du bateau, n'épisser et ne sonder aucun câble d'isolation du système DTS. Ceci pourrait endommager l'isolation des câbles en laissant l'eau pénétrer dans le câblage. La pénétration d'eau peut endommager les câbles et provoquer la perte des commandes de vitesse et de transmission.

- Ne pas acheminer les faisceaux près de bords tranchants, de surfaces chaudes ou de pièces mobiles.
- Vérifier que tous les connecteurs et les réceptacles inutilisés sont recouverts d'un capuchon.
- Vérifier que les faisceaux sont attachés le long de la voie d'acheminement.

ENTRETIEN

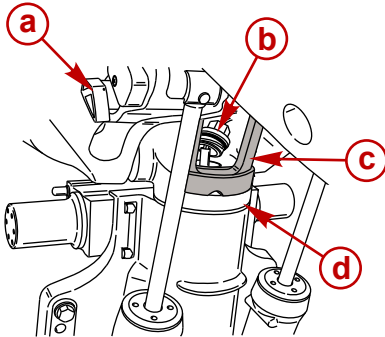
Inspection de la courroie de transmission accessoire

Inspecter la courroie et la faire remplacer par un revendeur agréé si l'un des défauts suivants est détecté.

- Fissures au dos de la courroie ou à la base des crans de la courroie.
- Usure excessive au niveau des racines des rainures.
- Partie du caoutchouc dilatée par l'huile.
- Surfaces de la courroie rugueuses.
- Signes d'usure sur les bords ou sur les surfaces extérieures de la courroie.

Vérification de l'huile du relevage hydraulique


1. Relever le moteur au maximum.
2. Faire tourner le support de relevage vers le bas.
3. Abaisser le moteur jusqu'à ce que le support de relevage repose sur le socle.
4. Retirer le bouchon de remplissage. Ne le tourner que d'1/4 de tour pour le retirer.



- a - Levier de support de relevage
- b - Bouchon de remplissage du relevage
- c - Support de relevage
- d - Socle

29312

5. Le niveau de liquide doit être à environ 25 mm (1 in.) du haut de la goulotte de remplissage. Faire l'appoint en utilisant du liquide de direction et de trim hydraulique Quicksilver ou Mercury Precision. Si cela n'est pas possible, utiliser de l'huile pour transmission automatique automobile.

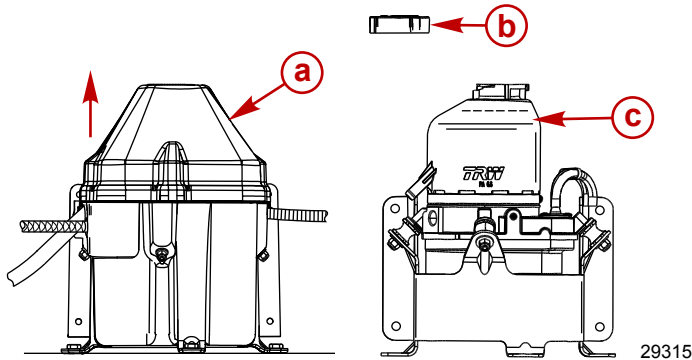
N° de pièce du tube	Description	Emplacement	N° de pièce
 114	Liquide pour trim hydraulique et direction assistée	Système de trim hydraulique	92-802880Q1

6. Remettre le bouchon de remplissage. Serrer d'1/4 de tour. Le bouchon s'enclenche en position. Ne pas serrer au-delà de ce point.


ENTRETIEN

Vérification du liquide de la direction assistée

Retirer le couvercle de la direction assistée et le bouchon de remplissage pour vérifier le niveau. Ce dernier doit être légèrement en dessous du bas de l'orifice de remplissage. Utiliser de l'huile de direction assistée synthétique SAE 0W-30 si nécessaire.



- a - Couvercle de la direction assistée
- b - Bouchon de remplissage
- c - Niveau plein/de remplissage

N° de pièce du tube	Description	Emplacement	N° de pièce
 138	Liquide de direction assistée synthétique SAE 0W-30	Circuit de direction assistée	92-858076K01

Vidange de l'huile moteur

CONTENANCE EN HUILE MOTEUR

La contenance en huile du moteur est d'environ 7,0 litres (7.4 quarts U.S.).

UTILISATION D'UNE POMPE

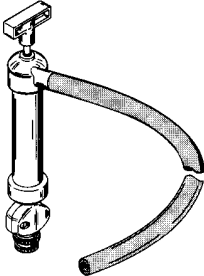
IMPORTANT : Relever le moteur au-delà de la position verticale pendant une minute environ pour permettre à l'huile restante de s'écouler dans le carter inférieur.

IMPORTANT : Pour réduire ou éviter le renversement d'huile lors du retrait du filtre à huile, s'assurer que le moteur est vertical (non relevé) et que le moteur est froid ou n'a pas tourné pendant au moins une heure.

IMPORTANT : L'utilisation d'une pompe est recommandée pour vidanger l'huile des modèles XXL. Si la méthode de vidange est employée, utiliser un entonnoir de vidange pour dévier l'huile de la plaque anti-projection inférieure dans le récipient.

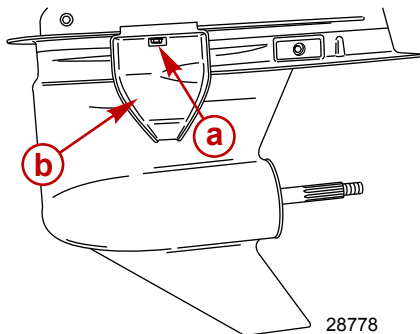
1. Relever le moteur au-delà de la position verticale pendant une minute environ pour permettre à l'huile restante de s'écouler dans le carter inférieur.
2. Placer le moteur en position verticale.
3. Retirer la jauge et faire glisser le tube de l'adaptateur de la pompe à huile du carter par l'orifice de la jauge vers le fond du carter inférieur du moteur.
4. Pomper l'huile moteur dans un récipient approprié.

ENTRETIEN


Pompe à huile de carter moteur	91-90265A 5
 11591	Pour faciliter le retrait de l'huile moteur sans vidanger le carter moteur.

MÉTHODE DE DRAINAGE

1. Relever le moteur au-delà de la position verticale pendant une minute environ pour permettre à l'huile restante de s'écouler dans le carter inférieur.
2. Placer le moteur en position verticale.
3. Placer un récipient approprié sous le bouchon du carter inférieur du moteur. Le bouchon de vidange/la rondelle d'étanchéité est situé(e) sous la plaque anti-éclaboussure, sur le côté bâbord du moteur.
4. Desserrer le bouchon de vidange/la rondelle d'étanchéité. Mettre l'entonnoir de vidange d'huile sur le bouchon de vidange/la rondelle d'étanchéité.



- a - Bouchon de vidange/rondelle d'étanchéité
b - Entonnoir à vidange d'huile

Entonnoir à vidange d'huile	91-892866A01
 4993	Pour dévier l'huile moteur vidangée et l'empêcher de toucher les plaques anti-projection et anti-cavitation.

5. Retirer le bouchon de vidange/la rondelle d'étanchéité et drainer l'huile dans un récipient.
6. Remettre le bouchon de vidange/la rondelle d'étanchéité.

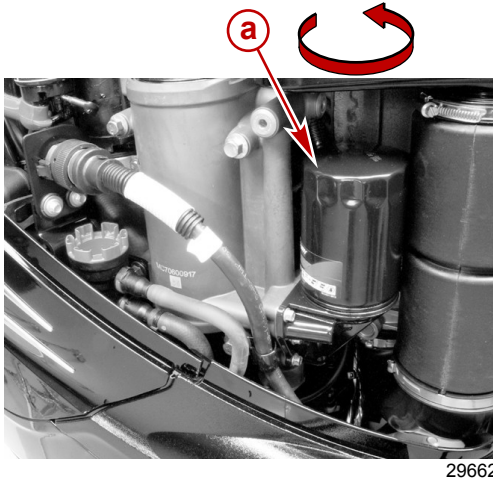
REPLACEMENT DU FILTRE À HUILE

IMPORTANT : Pour réduire ou éviter le déversement d'huile lors du retrait du filtre à huile, s'assurer que le moteur hors-bord est vertical (non relevé) et que le moteur est froid ou n'a pas tourné pendant au moins une heure.

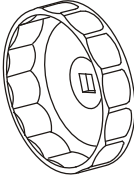
1. Déposer le capot supérieur.

ENTRETIEN

2. Placer un chiffon ou une serviette sous le filtre à huile pour absorber tout déversement d'huile.
3. Dévisser l'ancien filtre à huile à l'aide d'une clé à filtre à huile, en tournant dans le sens antihoraire.



a - Filtre à huile

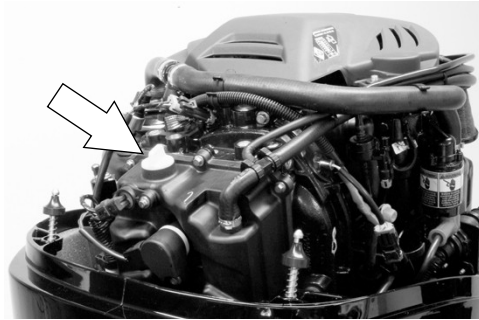
Démonte-filtre à huile	91-889277
 5221	Facilite le retrait du filtre à huile.

4. Nettoyer la base de montage du filtre à huile.
5. Enduire le joint du filtre d'une pellicule d'huile propre. Ne pas utiliser de graisse.
6. Visser le filtre neuf jusqu'à ce que le joint touche la base puis serrer le filtre de 3/4 à 1 tour supplémentaire.

ENTRETIEN

REPLISSAGE D'HUILE

1. Retirer le bouchon de remplissage d'huile et ajouter l'huile recommandée jusqu'au point central de la zone hachurée. Ajouter environ 7 litres (7.4 quarts U.S.) pour amener le niveau d'huile au point central de la zone hachurée.



29681

2. Remettre le bouchon de remplissage d'huile.
3. Avec le moteur dans l'eau ou le tuyau de rinçage de refroidissement connectée, laisser le moteur tourner au ralenti pendant cinq minutes pour vérifier qu'il n'y a pas de fuites au niveau du filtre à huile.
4. Arrêter le moteur et contrôler le niveau d'huile.

Graissage de l'embase

GRAISSAGE DE L'EMBASE

En cas d'ajout ou de vidange du lubrifiant de l'embase, examiner visuellement le lubrifiant pour voir s'il contient de l'eau. Si c'est le cas, il se peut que l'eau se soit déposée au fond et s'écoule avant le lubrifiant ou qu'elle se soit mélangée à ce dernier, lui donnant une couleur laiteuse. En présence d'eau, faire vérifier l'embase par le revendeur. La présence d'eau dans le lubrifiant peut entraîner une défaillance prématurée des roulements ou cette eau se transformera en glace en cas de gel, ce qui endommagera l'embase.

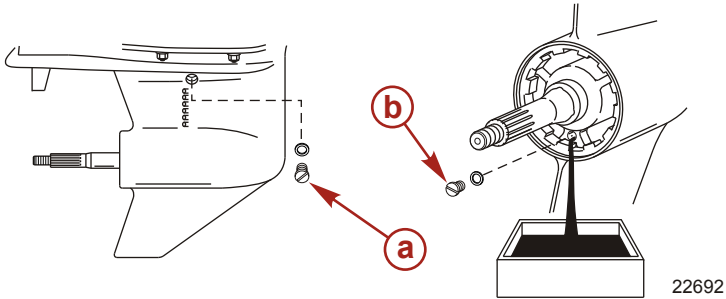
Examiner le lubrifiant qui s'est écoulé de l'embase pour voir s'il contient des particules métalliques. La présence d'une petite quantité de particules métalliques indique une usure normale des engrenages. Une accumulation excessive de limaille ou de grosses particules métalliques (copeaux) peut indiquer une usure anormale des engrenages et doit être signalée à un revendeur agréé.

VIDANGE DE L'EMBASE

1. Placer le moteur hors-bord en position verticale de marche.
2. Retirer l'hélice. Voir la section **Remplacement de l'hélice**.
3. Placer une cuvette de vidange sous le moteur.

ENTRETIEN

4. Enlever les bouchons d'évent et de remplissage/vidange puis vidanger le lubrifiant.



- a- Bouchon d'évent
- b- Bouchon de remplissage/vidange

CONTENANCE DE L'EMBASE EN LUBRIFIANT

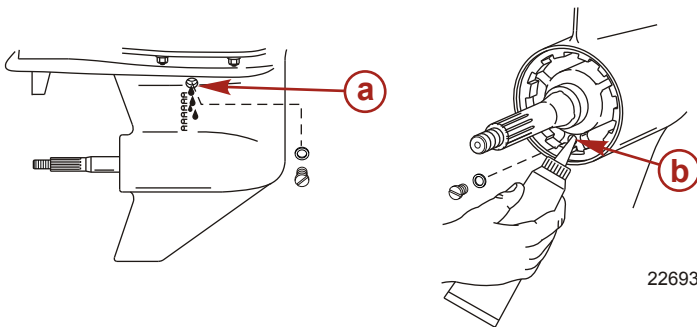
La contenance en lubrifiant de l'embase est d'environ 970 ml (32.8 fl. oz.).

RECOMMANDATION EN LUBRIFIANT DE L'EMBASE

Lubrifiant pour engrenages Mercury ou Quicksilver High Performance.

VÉRIFICATION DU NIVEAU DE LUBRIFIANT ET REMPLISSAGE DE L'EMBASE

1. Placer le moteur hors-bord en position verticale de marche.
2. Retirer le bouchon d'évent/la rondelle d'étanchéité.
3. Retirer le bouchon de vidange/de remplissage. Enfoncer un tube de lubrifiant dans l'orifice de remplissage et ajouter du lubrifiant jusqu'à ce qu'il en apparaisse au niveau de l'évent.



- a- Évent
- b- Trou de remplissage

IMPORTANT : Remplacer les rondelles d'étanchéité si elles sont endommagées.

4. Arrêter d'ajouter du lubrifiant. Remettre le bouchon d'évent et la rondelle d'étanchéité en place avant de retirer le tube de lubrifiant.

ENTRETIEN

5. Retirer le tube de lubrifiant et remettre le bouchon de remplissage/vidange et la rondelle d'étanchéité en place après les avoir nettoyés.

ENTREPOSAGE

Préparation au remisage

Le principal facteur à prendre en considération lors de la préparation au remisage du moteur hors-bord est sa protection contre la rouille, la corrosion et les dégâts causés par le gel de l'eau contenue dans le moteur.

Il convient de procéder comme suit pour préparer le moteur hors-bord au remisage de fin de saison ou à un remisage prolongé (deux mois ou plus).

⚠ ATTENTION

Ne jamais faire démarrer ni faire tourner le moteur hors-bord (même pendant quelques instants) si de l'eau ne circule pas par les orifices d'admission d'eau de refroidissement de l'embase pour éviter d'endommager la pompe à eau (en la faisant tourner à sec) ou de surchauffer le moteur.

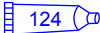
CIRCUIT D'ALIMENTATION EN CARBURANT

IMPORTANT : L'essence contenant de l'alcool (éthanol ou méthanol) peut entraîner la formation d'acide au cours du remisage, ce qui risque d'endommager le circuit d'alimentation en carburant. Si l'essence utilisée contient de l'alcool, il est conseillé de vidanger au maximum le réservoir, la tuyauterie du réservoir d'essence du bateau et le circuit d'alimentation du moteur.

IMPORTANT : Ce moteur est équipé d'un circuit de carburant fermé lorsque le moteur ne tourne pas. Avec ce système fermé, le carburant dans le circuit de carburant du moteur, autre que celui qui se trouve dans le réservoir, reste stable durant les périodes de remisage normales sans qu'il soit nécessaire d'ajouter des stabilisateurs.

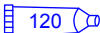
Remplir le réservoir de carburant et le circuit d'alimentation en carburant du moteur avec du carburant traité (stabilisé) pour éviter la formation de vernis et de gomme. Procéder selon les instructions suivantes.

- Réservoir mobile de carburant - Verser la quantité nécessaire d'additif de traitement et de stabilisation pour circuits d'alimentation en carburant dans le réservoir de carburant (en suivant les instructions figurant sur le bidon). Faire basculer le réservoir de carburant plusieurs fois pour mélanger le stabilisant au carburant.
- Réservoir de carburant à demeure - Verser la quantité nécessaire d'additif de traitement et de stabilisation pour circuits d'alimentation en carburant dans un bidon et mélanger l'additif à environ un litre (un quart) d'essence. Verser ce mélange dans le réservoir de carburant.

N° de pièce du tube	Description	Emplacement	N° de pièce
 124	Additif de traitement et de stabilisation pour systèmes d'alimentation en carburant	Réservoir de carburant	92-8M0047922

Protection des composants externes du moteur

- Effectuer toute retouche de peinture nécessaire. Consulter le revendeur sur la peinture à utiliser.
- Pulvériser du produit anticorrosif Quicksilver ou Mercury Precision sur les surfaces métalliques extérieures (à l'exception des anodes anticorrosion).

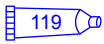
N° de pièce du tube	Description	Emplacement	N° de pièce
 120	Corrosion Guard (produit anticorrosif)	Surfaces métalliques externes	92-802878Q55

Protection des composants internes du moteur

IMPORTANT : Voir la section Entretien - Vérification et remplacement de la bougie pour la procédure correcte de retrait des bougies.

ENTREPOSAGE

- Retirer les bougies et les bobines.
- Vaporiser environ 30 ml (1 fl. oz.) du produit antirouille pour remisage dans chacun des trous.

N° de pièce du tube	Description	Emplacement	N° de pièce
 119	Antirouille protecteur pour remisage	Trous de bougie	92-858081Q03

- Activer le bouton de démarrage/la clé de contact pour lancer le moteur sur un cycle de démarrage, ce qui aura pour effet de répartir le produit protecteur pour remisage dans les cylindres.
- Remettre les bougies et les bobines en place.

Carter d'engrenage

- Vidangez et remplacez le lubrifiant du carter d'engrenage (consultez les instructions données à ce sujet au chapitre Entretien).

Positionnement du moteur hors-bord lors du remisage

Conserver le moteur hors-bord en position droite (à la verticale) pour permettre à l'eau de s'écouler.

AVIS

Le moteur hors-bord risque d'être endommagé s'il est remisé en position inclinée. L'eau emprisonnée dans les passages de refroidissement ou de l'eau de pluie accumulée dans l'orifice d'échappement de l'hélice de l'embase peut geler. Entreposer le moteur hors-bord en position complètement abaissée.

Remisage de la batterie

- Suivre les instructions du fabricant de la batterie relatives au remisage et à la recharge.
- Déposer la batterie du bateau et vérifier le niveau d'eau. La recharger si nécessaire.
- Conserver la batterie dans un local frais et sec.
- Vérifier périodiquement le niveau d'eau et recharger la batterie pendant le remisage.

DÉPANNAGE

Le démarreur ne lance pas le moteur

CAUSES POSSIBLES

- Le coupe-circuit d'urgence n'est pas en position « RUN » (Marche).
- Le fusible 5 A est grillé. Vérifier le fusible du circuit du faisceau d'alimentation électrique du DTS. Voir la section **Entretien** .
- Le moteur hors-bord n'est pas au point mort.
- Panne du servomoteur de l'inversion de marche. Message d'erreur « Gear Shift Diff » (Diff. inversion de marche) affiché sur System View (Affichage du système). Voir la section **Entretien** .
- La batterie est faible ou les connexions sont lâches ou corrodées.
- La clé de contact est défectueuse.
- Le câblage ou la connexion électrique sont défectueux.
- Défaillance du solénoïde de démarreur ou du solénoïde asservi.

Le moteur ne démarre pas

CAUSES POSSIBLES

- La procédure de démarrage n'a pas été respectée. Voir la section **Fonctionnement** .
- L'essence est trop vieille ou contaminée.
- Le carburant ne parvient pas au moteur.
 - Le réservoir de carburant est vide.
 - L'évent du réservoir n'est pas ouvert ou est bouché.
 - La conduite de carburant est débranchée ou entortillée.
 - Le filtre à carburant est bouché. Voir la section **Entretien** .
 - La pompe à carburant est défectueuse.
 - Le filtre du réservoir de carburant est bouché.
- Un composant du circuit d'allumage est défectueux.
- Les bougies sont encrassées ou défectueuses. Voir la section **Entretien** .

Le moteur démarre mais ne passe pas les vitesses

- Panne du servomoteur de l'inversion de marche. Message d'erreur « Gear Shift Diff » (Diff. inversion de marche) affiché sur System View (Affichage du système). Voir la section **Entretien** .

Le moteur tourne irrégulièrement.

CAUSES POSSIBLES

- Surchauffe - L'avertisseur sonore ne fonctionne pas.
- Pression d'huile faible. Vérifiez le niveau d'huile.
- Bougies encrassées ou défectueuses. Reportez-vous à la rubrique **Entretien**.
- Montage et réglages incorrects.
- Obstruction de l'arrivée de carburant dans le moteur
 - a. Obstruction du filtre à huile du moteur Reportez-vous à la rubrique **Entretien**.
 - b. Obstruction du filtre du réservoir de carburant
 - c. Blocage de la soupape anti-siphon située sur les réservoirs de carburant à demeure
 - d. Pincement ou pliure du tuyau de carburant
- Panne de la pompe à carburant
- Panne d'un élément du système d'allumage

DÉPANNAGE

Perte de puissance

CAUSES POSSIBLES

- Surchauffe - Alarme ne fonctionne pas.
- Pression d'huile basse. Vérifier le niveau d'huile.
- Le papillon ne s'ouvre pas complètement.
- Hélice endommagée ou taille d'hélice incorrecte.
- Calage du moteur, réglages ou configuration incorrects.
- Surcharge du bateau ou charge mal répartie.
- Quantité excessive d'eau dans la cale.
- La carène est sale ou endommagée.

La batterie se décharge.

CAUSES POSSIBLES

- Les raccords de la batterie sont lâches ou corrodés.
- Le niveau d'électrolyte dans la batterie est faible.
- La batterie est usée ou inefficace.
- Un trop grand nombre d'accessoires électriques sont utilisés.
- Le redresseur, l'alternateur ou le régulateur de tension sont défectueux.
- Circuit ouvert dans le fil de sortie de l'alternateur (élément fusible).

SERVICE APRÈS VENTE

Service de réparation local

En cas de besoin, ramenez toujours votre hors-bord chez votre concessionnaire agréé local. Il est le seul à disposer des techniciens qualifiés, des connaissances, des outils et équipement spéciaux, et des pièces et accessoires d'origine nécessaires pour réparer votre moteur. Il connaît parfaitement votre moteur.

Service Away from Home

If you are away from your local dealer and the need arises for service, contact the nearest authorized dealer. Refer to the Yellow Pages of the telephone directory. If, for any reason, you cannot obtain service, contact the nearest Mercury Marine Service Office.

Demandes d'informations relatives aux pièces et aux accessoires

Toutes les demandes concernant des pièces ou des accessoires de rechange d'origine doivent être adressées au revendeur agréé local. Ce dernier dispose des informations nécessaires pour commander les pièces et accessoires requis. Lors d'une demande relative à des pièces et accessoires, communiquer au revendeur les numéros de modèle et de série du moteur afin qu'il puisse commander les pièces appropriées.

Assistance au propriétaire

Votre satisfaction est de prime importance pour votre concessionnaire et pour Mercury Marine. Pour tout problème ou toute question concernant votre hors-bord, contactez votre concessionnaire ou tout concessionnaire agréé Mercury. Pour toute aide supplémentaire, veuillez suivre les étapes ci-après :

- 1. Exposez votre problème à l'un des responsables du service commercial ou du service après-vente. Si vous les avez déjà contactés, adressez-vous au propriétaire de la concession.*
- 2. Si vos questions ou vos problèmes ne peuvent être résolus par votre concessionnaire, veuillez contacter le service après-vente Mercury Marine, le service ou le distributeur Marine Power (International). Ils feront leur possible pour résoudre tous les problèmes avec votre concessionnaire.*

Les informations suivantes devront être fournies au centre de service après-vente :

- Vos nom et adresse.
- Votre numéro de téléphone durant la journée.
- Les numéros de modèle et de série du hors-bord.
- Le nom et l'adresse du concessionnaire.
- La nature du problème.

Les centres de service après-vente Mercury Marine sont énumérés à la page suivante.

Centres d'entretien Mercury Marine

Pour obtenir de l'aide, appeler, faxer ou écrire. Pour toute correspondance écrite ou faxée, indiquer le numéro de téléphone auquel le propriétaire peut être joint pendant la journée.

États-Unis, Canada		
Téléphone	Anglais – (920) 929-5040 Français – (905) 636-4751	Mercury Marine W6250 W. Pioneer Road P.O. Box 1939 Fond du Lac, WI 54936-1939
Fax	Anglais – (920) 929-5893 Français – (905) 636-1704	
Site Web	www.mercurymarine.com	

Australie, Pacifique		
Téléphone	(61) (3) 9791-5822	Brunswick Asia Pacific Group 41-71 Bessemer Drive Dandenong South, Victoria 3175 Australie

SERVICE APRÈS VENTE

Australie, Pacifique		
Fax	(61) (3) 9706-7228	

Europe, Moyen-Orient, Afrique		
Téléphone	(32) (87) 32 • 32 • 11	Brunswick Marine Europe Parc Industriel de Petit-Rechain B-4800 Verviers, Belgique
Fax	(32) (87) 31 • 19 • 65	

Mexique, Amérique centrale, Amérique du Sud, Caraïbes		
Téléphone	(954) 744-3500	Mercury Marine 11650 Interchange Circle North Miramar, FL 33025 États-Unis
Fax	(954) 744-3535	

Japon		
Téléphone	072-233-8888	Kisaka Co., Ltd. 4-130 Kannabecho Sakai-shi Sakai-ku 5900984 Osaka, Japon
Fax	072-233-8833	

Asie, Singapour		
Téléphone	(65) 65466160	Brunswick Asia Pacific Group T/A Mercury Marine Singapore Pte Ltd 29 Loyang Drive Singapour, 508944
Fax	(65) 65467789	