

Déclaration de conformité des moteurs à propulsion 4 temps pour la navigation de plaisance à la directive 94/25/CE modifiée par la directive 2003/44/CE

Nom du fabricant du moteur : Mercury Marine		
Adresse : W6250 Pioneer Road P.O. Box 1939		
Ville : Fond du Lac, WI	Code postal : 54936-1939	Pays : États-Unis

Nom du représentant agréé : Brunswick Marine in EMEA Inc.		
Adresse : Parc Industriel de Petit-Rechain		
Ville : Verviers	Code postal : 4800	Pays : Belgique

Nom de l'organisme notifié pour les évaluations des émissions d'échappement : Det Norske Veritas AS			
Adresse : Veritasveien 1			
Ville : Hovik	Code postal : 1322	Pays : Norvège	N° d'identification : 0575

Nom de l'organisme notifié pour les évaluations des émissions sonores : Det Norske Veritas AS			
Adresse : Veritasveien 1			
Ville : Hovik	Code postal : 1322	Pays : Norvège	N° d'identification : 0575

Module d'évaluation de conformité des émissions de gaz			
<input type="checkbox"/> B+C	<input type="checkbox"/> B+D	<input type="checkbox"/> B+E	<input type="checkbox"/> B+F
<input type="checkbox"/> G	<input checked="" type="checkbox"/> H		
d'échappement :			
ou type de moteur approuvé selon :		<input type="checkbox"/> la phase II de la directive 97/68/CE	<input type="checkbox"/> Directive 88/77/CE
Module d'évaluation de conformité des émissions sonores :			
<input type="checkbox"/> A	<input type="checkbox"/> Aa	<input type="checkbox"/> G	<input checked="" type="checkbox"/> H
Conformité avec d'autres directives communautaires : Directive relative à la sécurité des machines 98/37/CE ; Directive relative à la compatibilité électromagnétique 2004/108/CE			

Description des moteurs et exigences essentielles

Type de moteur	Type de carburant	Cycle de combustion
<input type="checkbox"/> transmission en Z sans échappement intégré	<input type="checkbox"/> Diesel	<input type="checkbox"/> 2 temps
<input checked="" type="checkbox"/> Moteur hors-bord	<input checked="" type="checkbox"/> Essence	<input checked="" type="checkbox"/> 4 temps

Identification des moteurs couverts par cette Déclaration de conformité

Nom de la gamme de moteurs	Numéro d'identification unique du moteur : numéro de série de début	Numéro du certificat du Module H CE
Verado 6 cylindres 200, 225, 250, 275, 300 ch	OP401000 ou 1B227000	RCD-H-2
Verado 4 cylindres 135, 150, 175, 200 ch	OP401000 ou 1B227000	RCD-H-2
L4NA 4 cylindres 80, 100, 115 ch	OP401000 ou 1B227000	RCD-H-2

Exigences essentielles	normes	autres documents ou méthodes normatifs	fichier technique	Veillez préciser (* = norme obligatoire)
Annexe 1.B – Émissions d'échappement				
B.1 – Identification du moteur	<input type="checkbox"/>	<input type="checkbox"/>	<input checked="" type="checkbox"/>	
B.2 – Exigences relatives aux émissions de gaz d'échappement	<input checked="" type="checkbox"/> *	<input type="checkbox"/>	<input type="checkbox"/>	* EN ISO 8718-1:1996
B.3 – Durabilité	<input type="checkbox"/>	<input type="checkbox"/>	<input checked="" type="checkbox"/>	
B.4 – Manuel du propriétaire	<input checked="" type="checkbox"/>	<input type="checkbox"/>	<input type="checkbox"/>	ISO 8665 : 1995
Annexe 1.C – Émissions sonores				
C.1 – Niveaux d'émissions sonores	<input checked="" type="checkbox"/> *	<input type="checkbox"/>	<input type="checkbox"/>	EN ISO 14509
C.2 – Manuel du propriétaire	<input type="checkbox"/>	<input checked="" type="checkbox"/>	<input type="checkbox"/>	Manuel du propriétaire

La présente déclaration de conformité est émise sous la seule responsabilité du fabricant. Je soussigné déclare au nom du fabricant que les moteurs visés satisfont aux exigences normatives essentielles telles qu'applicables.

Nom / fonction :
Mark D. Schwabero,
Président, Mercury
Outboard

Signature et titre :



Date et lieu 24 juillet 2008
d'émission : Fond du Lac, WI États-Unis

TABLE DES MATIÈRES

Informations sur la garantie

Transfert de garantie.....	1
Enregistrement de la garantie aux États-Unis et au Canada.....	1
Enregistrement de la garantie en dehors des États-Unis et du Canada.....	1
Garantie limitée des moteurs hors-bord 4 temps (États-Unis, Canada et Europe et Confédération des États indépendants).....	2
Garantie limitée des moteurs hors-bord quatre temps (Proche-Orient et Afrique).....	3
Garantie limitée de 3 ans contre la corrosion.....	5
Couverture de la garantie et exclusions.....	6

Généralités

Responsabilités du pilote.....	8
Avant d'utiliser le moteur.....	8
Puissance maximale du bateau.....	8
Utilisation de bateaux à haute vitesse et à hautes performances.....	9
Moteurs hors-bord à commande à distance.....	9
Avis relatif à la direction à distance.....	9
Notice de montage de moteur hors-bord.....	10
Choix de l'hélice.....	11
Coupe-circuit d'urgence.....	11
Protection des baigneurs.....	12
Message de sécurité des passagers – Bateaux à pont et à ponton.....	13
Saut de vagues et de traînées de sillage.....	14
Impact avec des dangers immergés.....	15
Émissions d'échappement.....	16
Choix des accessoires du moteur hors-bord.....	17
Sécurité sur l'eau.....	17
Enregistrement du numéro de série.....	18
Caractéristiques des moteurs 80/100/115 – International.....	19
Identification des éléments.....	20

Transport

Remorquage du bateau/moteur.....	21
----------------------------------	----

Carburant et huile

Recommandations de carburant.....	22
Exigence d'un tuyau de carburant à faible perméabilité.....	23
Remplissage des réservoirs de carburant.....	23
Huiles moteur recommandées.....	23
Vérification et ajout d'huile moteur.....	24

Fonctions et commandes

Caractéristiques de la commande à distance.....	26
Système d'alarme.....	27
Inclinaison et relevage hydrauliques.....	28

TABLE DES MATIÈRES

Fonctionnement

Vérifications à effectuer avant le départ.....	32
Fonctionnement à des températures en dessous de zéro.....	32
Fonctionnement en mer ou dans des eaux polluées.....	32
Réglage de l'angle de trim pendant que le moteur tourne au ralenti.....	33
Marche à suivre pour le rodage du moteur.....	33
Démarrage du moteur – Modèles à commande à distance.....	33
Changement de vitesse.....	35
Arrêt du moteur.....	36

Entretien

Entretien du moteur hors-bord.....	37
Émissions polluantes (EPA).....	37
Calendrier d'inspection et d'entretien.....	38
Rinçage du système de refroidissement.....	39
Retrait et installation du capot supérieur.....	40
Dépose et pose du couvre-volant moteur.....	41
Entretien du capot supérieur et du carénage inférieur.....	42
Nettoyage de la tête motrice (utilisation en eau de mer).....	42
Inspection de la batterie.....	42
Filtre à air.....	42
Système d'alimentation en carburant.....	44
Anode anticorrosion.....	46
Remplacement de l'hélice.....	47
Vérification et remplacement des bougies.....	49
Remplacement des fusibles.....	51
Inspection de la courroie d'entraînement de l'alternateur.....	52
Points de graissage.....	53
Contrôle de l'huile du relevage hydraulique.....	55
Vidange de l'huile moteur.....	55
Graissage de l'embase.....	56

Entreposage

Préparation au remisage.....	59
Protection des composants externes du moteur.....	59
Protection des composants internes du moteur.....	60
Carter d'engrenage.....	60
Positionnement du moteur hors-bord lors du remisage.....	60
Remisage de la batterie.....	60

Dépannage

Le démarreur ne lance pas le moteur.....	61
Le moteur ne démarre pas.....	61
Le moteur tourne irrégulièrement.....	61
Perte de puissance.....	61
La batterie se décharge.....	62

TABLE DES MATIÈRES

Service après vente

Service de réparation local.....	63
Service à l'extérieur.....	63
Demandes d'informations relatives aux pièces et aux accessoires.....	63
Assistance au propriétaire.....	63
Centres d'entretien Mercury Marine.....	63

Installation du moteur hors-bord

Informations importantes.....	65
Puissance maximale du bateau.....	65
Protection contre le démarrage en prise.....	65
Sélection d'accessoires pour le moteur hors-bord.....	65
Exigence d'un tuyau de carburant à faible perméabilité.....	66
Réservoirs de carburant.....	66
Remplissage du circuit de carburant.....	66
Spécifications d'installation.....	66
Levage du moteur hors-bord.....	67
Câble de direction – Câble acheminé côté tribord.....	67
Attaches de la biellette de direction.....	68
Détermination de la hauteur de montage recommandée du moteur hors-bord.....	70
Perçage des trous de montage du moteur hors-bord.....	71
Fixation du moteur hors-bord au tableau arrière.....	72
Circuit électrique, tuyaux de carburant et câbles de commande.....	74
Broche de Trim rentré.....	83

INFORMATIONS SUR LA GARANTIE

Transfert de garantie

La garantie limitée peut être transférée à un acheteur ultérieur, mais seulement pour la durée non utilisée de la garantie limitée. Cette condition ne s'applique pas aux produits utilisés à des fins commerciales.

Pour transférer la garantie au propriétaire suivant, envoyer ou faxer une copie de l'acte ou du contrat de vente, le nom du nouveau propriétaire, son adresse et le numéro de série du moteur au service des enregistrements de garantie de Mercury Marine. Aux États-Unis et au Canada, l'envoyer à :

Mercury Marine
Attn : Warranty Registration Department
W6250 W. Pioneer Road
P.O. BOX 1939
Fond du Lac, WI 54936-1939
920-929-5054
Télécopie 920-929-5893

Une fois le transfert de la garantie effectué, Mercury Marine envoie par courrier une confirmation d'enregistrement au nouveau propriétaire.

Ce service est gratuit.

Pour les produits achetés en dehors des États-Unis ou du Canada, contacter le revendeur du pays concerné ou le bureau d'assistance Marine Power le plus proche.

Enregistrement de la garantie aux États-Unis et au Canada

1. Vous pouvez modifier votre adresse à tout moment, y compris lors d'une revendication au titre de la garantie, en appelant Mercury Marine ou en envoyant une lettre ou un fax avec votre nom, votre ancienne adresse, votre nouvelle adresse et le numéro de série du moteur, au département d'enregistrement des garanties de Mercury Marine. Le revendeur peut également enregistrer ce changement d'informations.

Mercury Marine
À l'attention de : Warranty Registration Department
W6250 Pioneer Road
P.O. Box 1939
Fond du Lac, WI 54936-1939
920-929-5054
Télécopie 920-929-5893

REMARQUE : Les listes d'enregistrement doivent être tenues à jour par Mercury Marine et par tout revendeur de produits maritimes vendus aux États-Unis, au cas où un rappel de sécurité par le Federal Safety Act était requis.

2. Pour être couvert par la garantie, le produit doit être enregistré auprès de Mercury Marine. Au moment de la vente, le revendeur doit remplir la fiche d'enregistrement et l'envoyer immédiatement à Mercury Marine par MercNET, courriel ou courrier postal. À réception de cette fiche, Mercury Marine valide l'enregistrement.
3. Une fois l'enregistrement de la garantie effectué, Mercury Marine envoie par courrier une confirmation d'enregistrement à l'acheteur du produit. Si cette confirmation d'enregistrement n'est pas reçue dans les 30 jours, contacter immédiatement le revendeur. La garantie ne prend effet que lorsque le produit est enregistré auprès de Mercury Marine.

Enregistrement de la garantie en dehors des États-Unis et du Canada

1. Il est important que le revendeur ayant effectué la vente remplisse la carte d'enregistrement de la garantie et la renvoie au distributeur ou au centre d'entretien Marine Power responsable du programme de réclamation/d'enregistrement de la garantie pour votre région.
2. La carte d'enregistrement de la garantie indique votre nom, votre adresse, les numéros de modèle et de série du produit, la date d'achat, le type d'utilisation, ainsi que le nom, l'adresse et le numéro de téléphone du distributeur/revendeur ayant effectué la vente. Le distributeur/revendeur certifie également que vous êtes l'acheteur initial et l'utilisateur du produit.

INFORMATIONS SUR LA GARANTIE

3. Une copie de la carte d'enregistrement, désignée comme la copie de l'acheteur, DOIT vous être remise immédiatement après que la carte a été entièrement remplie par le distributeur/revendeur ayant effectué la vente. Cette carte représente votre identification de l'enregistrement d'usine et vous devez la conserver pour une utilisation ultérieure lorsqu'elle est requise. Si vous avez un jour recours à une réparation dans le cadre de la garantie, votre revendeur peut vous demander de présenter la carte d'enregistrement de la garantie pour vérifier la date d'achat et pour utiliser les informations qu'elle contient pour la préparation des formulaires de garantie.
4. Dans certains pays, le centre d'entretien Marine Power vous délivre une carte d'enregistrement de la garantie permanente plastifiée dans les 30 jours suivant réception de la copie usine de la carte d'enregistrement de la garantie par votre distributeur/revendeur. Si vous recevez une carte d'enregistrement de la garantie plastifiée, vous pouvez jeter la copie de l'acheteur que le distributeur/revendeur vous a fournie lors de l'achat. Demandez à votre distributeur/revendeur si vous pouvez bénéficier du programme de carte plastifiée.

IMPORTANT : Dans certains pays, les listes d'enregistrement doivent être tenues à jour par l'usine et par le revendeur conformément à la loi. Nous souhaitons que TOUS vos produits soient enregistrés auprès de l'usine au cas où il serait nécessaire de vous contacter. Assurez-vous que votre distributeur/revendeur remplit immédiatement la carte d'enregistrement de la garantie et qu'il en envoie la copie usine au centre de réparation international Marine Power de votre région.

5. Pour plus d'informations concernant la carte d'enregistrement de la garantie et sa relation avec le traitement des revendications au titre de la garantie, consultez la garantie internationale.

Garantie limitée des moteurs hors-bord 4 temps (États-Unis, Canada et Europe et Confédération des États indépendants)

Pour des pays autres que les États-Unis, le Canada, l'Europe et la Confédération des États Indépendant, consulter le distributeur local.

COUVERTURE : Mercury Marine garantit ses produits neufs contre tout défaut de matériau ou de fabrication pendant la période décrite ci-dessous.

DURÉE DE LA GARANTIE : Cette garantie limitée couvre le produit pendant deux (2) ans à partir de sa date de vente initiale au détail, à des fins de plaisance, ou de la date à laquelle il est mis en service pour la première fois, à la première échéance. Les acheteurs qui utilisent ce produit à des fins commerciales bénéficient d'une garantie d'un (1) an à partir de sa date de vente initiale au détail, ou d'un (1) an à partir de la date à laquelle il est mis en service pour la première fois, à la première échéance. Par fins commerciales, est entendue toute utilisation du produit liée à un travail ou à un emploi ou toute utilisation rémunératrice, pendant toute partie de la durée de la garantie, même si le produit n'est utilisé à ces fins qu'occasionnellement. La réparation ou le remplacement des pièces et les travaux sous garantie n'étendent nullement la durée de celle-ci au-delà de sa date d'expiration initiale. La période de garantie non utilisée peut être transférée d'un client à l'autre au moment du réenregistrement du produit, si le bateau est toujours utilisé à des fins de plaisance. La période de garantie non utilisée ne peut pas être transférée si le vendeur ou l'acheteur utilise le bateau à des fins commerciales.

CONDITIONS À REMPLIR POUR POUVOIR BÉNÉFICIER DE LA GARANTIE : Ne peuvent bénéficier de cette garantie que les clients qui ont acheté le produit au détail auprès d'un concessionnaire autorisé par Mercury Marine à distribuer le produit dans le pays où la vente a eu lieu, une fois que l'inspection avant livraison a été effectuée et documentée par Mercury Marine. Pour bénéficier de la garantie, le produit doit avoir été enregistré correctement par le revendeur agréé. L'entretien périodique décrit dans le Manuel d'utilisation et d'entretien doit être exécuté en temps opportun pour que la garantie reste en vigueur. Mercury Marine se réserve le droit d'octroyer une couverture en garantie supplémentaire sur présentation de preuves de maintenance adéquate.

RESPONSABILITÉ DE MERCURY : En vertu des termes de cette garantie, la seule et unique obligation de Mercury est limitée, à sa discrétion, à la réparation des pièces défectueuses, au remplacement de ces pièces par des pièces neuves ou réusinées, certifiées par Mercury Marine, ou au remboursement du prix d'achat du produit Mercury. Mercury se réserve le droit d'améliorer ou de modifier les produits, de temps à autre, sans obligation de modifier les produits fabriqués antérieurement.

INFORMATIONS SUR LA GARANTIE

COMMENT OBTENIR L'APPLICATION DE LA GARANTIE : Le client doit fournir à Mercury une possibilité raisonnable d'effectuer la réparation, ainsi qu'un accès raisonnable au produit. Les demandes de garantie doivent être adressées, accompagnées du produit, à un revendeur agréé par Mercury afin qu'il puisse réparer ledit produit. Si l'acheteur n'est pas en mesure de livrer le produit au revendeur, il doit en avvertir Mercury par écrit. Nous nous chargerons ensuite de faire effectuer l'inspection et toute réparation couverte par la garantie. L'acheteur devra alors s'acquitter de tous les frais de transport et/ou de déplacement. Si le service fourni n'est pas couvert par cette garantie, l'acheteur doit s'acquitter de tous les frais, pièces et main-d'œuvre, et de toute autre dépense liée à la réparation en question. L'acheteur ne doit pas envoyer le produit ou des pièces du produit directement à Mercury, sauf si Mercury lui en fait la demande. Une preuve attestant que le produit a été enregistré au nom du propriétaire doit être présentée au revendeur pour bénéficier de l'application de la garantie.

LIMITE DE LA GARANTIE : Cette garantie limitée ne couvre pas les articles soumis à un entretien périodique, les mises au point, les réglages, l'usure normale, les dégâts provenant d'une utilisation abusive ou anormale, de l'utilisation d'une hélice ou d'un rapport d'engrenage qui ne permettent pas au moteur de tourner au régime pleins gaz conseillé (voir le manuel de l'opérateur et d'entretien), d'une utilisation du produit contraire aux recommandations de régime/de fonctionnement qui figurent dans le manuel de l'opérateur et d'entretien, d'un acte de négligence, d'un accident, d'une immersion, d'une installation non conforme (les caractéristiques et les techniques d'installation correctes sont énoncées dans les instructions d'installation du produit), d'un mauvais entretien, de l'utilisation d'un accessoire ou d'une pièce qui ne sont ni fabriqués ni vendus par nos soins, de turbines et de chemises de pompes à jet, de l'utilisation de carburants, d'huiles ou de lubrifiants non conformes au produit (voir le manuel de l'opérateur et d'entretien), de la modification ou du retrait de pièces, ou de l'infiltration d'eau dans le moteur par l'intermédiaire de l'arrivée de carburant, de l'admission d'air ou du circuit d'échappement, ou de la détérioration du produit due à un blocage du circuit de refroidissement par un corps étranger, à un fonctionnement du moteur hors de l'eau, à une position trop élevée du moteur sur le tableau arrière ou à l'utilisation du bateau avec un moteur trop relevé. La garantie est nulle et non avenue en cas d'utilisation du produit pour des courses ou toute activité de compétition, ou après modification de l'unité inférieure en vue de telles activités, peu importe le moment où ces modifications ont eu lieu, et même si elles ont été effectuées par un propriétaire antérieur.

Les frais engendrés par le halage, la mise à l'eau, le remorquage, le remisage, les appels téléphoniques, la location, la nuisance, les droits de mouillage, les assurances, le remboursement de prêts, les pertes de temps, les pertes de revenus, ou par tout autre dommage fortuit ou indirect, ne sont pas couverts par cette garantie. Les dépenses liées à la dépose et/ou au remplacement de cloisons ou d'équipements du bateau, en raison de la conception de ce dernier, pour accéder au produit, ne sont pas non plus couvertes par la garantie.

Aucun individu ni aucune entité, y compris les revendeurs agréés par Mercury Marine, n'ont été autorisés par Mercury Marine à émettre d'affirmations, de représentations ou de garanties quelconques au sujet du produit, autres que celles spécifiées dans la présente garantie limitée. De telles affirmations, représentations ou garanties ne sauraient être opposables à Mercury Marine.

Pour de plus amples informations sur les faits et les situations couverts par la garantie, et sur ceux qui ne le sont pas, se reporter à la section Garantie du manuel de fonctionnement et d'entretien, intégrée pour référence à la présente garantie.

DÉNI ET LIMITATIONS DE RESPONSABILITÉ :

NOUS DÉCLINONS EXPRESSÉMENT TOUTE GARANTIE IMPLICITE DE QUALITÉ MARCHANDE OU D'ADAPTATION À UN USAGE PARTICULIER. SI ELLES NE PEUVENT ÊTRE DÉSAVOUÉES, CES GARANTIES IMPLICITES SONT LIMITÉES À LA DURÉE DE LA GARANTIE EXPRESSE. LES DOMMAGES INDIRECTS ET CONSÉCUTIFS SONT EXCLUS DE CETTE COUVERTURE DE GARANTIE. COMME CERTAINS ÉTATS / PAYS N'AUTORISENT PAS D'EXONÉRATIONS DE RESPONSABILITÉ, LES LIMITATIONS ET LES EXCLUSIONS CI-DESSUS PEUVENT NE PAS S'APPLIQUER. CETTE GARANTIE CONFÈRE AU PROPRIÉTAIRE DES DROITS LÉGAUX SPÉCIFIQUES, AUXQUELS D'AUTRES PEUVENT VENIR S'AJOUTER, SELON SON ÉTAT OU PAYS DE RÉSIDENCE.

Garantie limitée des moteurs hors-bord quatre temps (Proche-Orient et Afrique)

COUVERTURE : Mercury Marine garantit ses produits Outboard et Jet neufs contre tout vice de matériau ou de fabrication pendant la période décrite ci-dessous.

INFORMATIONS SUR LA GARANTIE

DURÉE DE LA GARANTIE : Cette garantie limitée couvre le produit pendant un (1) an à compter de sa date de mise en vente initiale au détail, à des fins de plaisance, ou de la date à laquelle il est mis en service pour la première fois, ou à la première échéance. Les acheteurs qui utilisent ce produit à des fins commerciales bénéficient d'une garantie d'un (1) an à partir de sa date de vente initiale au détail, ou d'un (1) an à partir de la date à laquelle il est mis en service pour la première fois, à la première échéance. Par fins commerciales, est entendue toute utilisation du produit liée à un travail ou à un emploi ou toute utilisation rémunératrice, pendant toute partie de la durée de la garantie, même si le produit n'est utilisé à ces fins qu'occasionnellement. La réparation ou le remplacement des pièces et les travaux sous garantie n'étendent nullement la durée de celle-ci au-delà de sa date d'expiration initiale. La période de garantie non utilisée peut être transférée d'un client à l'autre au moment du réenregistrement du produit, si le bateau est toujours utilisé à des fins de plaisance. La période de garantie non utilisée ne peut pas être transférée si le vendeur ou l'acheteur utilise le bateau à des fins commerciales.

CONDITIONS À REMPLIR POUR POUVOIR BÉNÉFICIER DE LA GARANTIE : Ne peuvent bénéficier de cette garantie que les clients qui ont acheté le produit au détail auprès d'un concessionnaire autorisé par Mercury Marine à distribuer le produit dans le pays où la vente a eu lieu, une fois que l'inspection avant livraison a été effectuée et documentée par Mercury Marine. Pour bénéficier de la garantie, le produit doit avoir été enregistré correctement par le revendeur agréé. L'entretien périodique décrit dans le Manuel d'utilisation et d'entretien doit être exécuté en temps opportun pour que la garantie reste en vigueur. Mercury Marine se réserve le droit d'exiger une preuve d'un entretien conforme pour tout recours en garantie.

RESPONSABILITÉ DE MERCURY : La seule obligation exclusive de Mercury, aux termes de la présente garantie, est limitée, à notre choix, à la réparation de toute pièce défectueuse par une ou des pièces réunies agréées par Mercury Marine, ou au remboursement du prix d'achat du produit Mercury. Mercury se réserve le droit d'améliorer ou de modifier les produits, de temps à autre, sans obligation de modifier les produits fabriqués antérieurement.

COMMENT OBTENIR L'APPLICATION DE LA GARANTIE : Le client doit fournir à Mercury une possibilité raisonnable d'effectuer la réparation, ainsi qu'un accès raisonnable au produit. Les demandes de garantie doivent être adressées, accompagnées du produit, à un revendeur agréé par Mercury afin qu'il puisse réparer ledit produit. Si l'acheteur n'est pas en mesure de livrer le produit au revendeur, il doit en avvertir Mercury par écrit. Nous nous chargerons ensuite de faire effectuer l'inspection et toute réparation couverte par la garantie. L'acheteur devra alors s'acquitter de tous les frais de transport et/ou de déplacement. Si le service fourni n'est pas couvert par cette garantie, l'acheteur doit s'acquitter de tous les frais, pièces et main-d'œuvre, et de toute autre dépense liée à la réparation en question. L'acheteur ne doit pas envoyer le produit ou des pièces du produit directement à Mercury, sauf si Mercury lui en fait la demande. Une preuve attestant que le produit a été enregistré au nom du propriétaire doit être présentée au revendeur pour bénéficier de l'application de la garantie.

LIMITE DE LA GARANTIE : Cette garantie limitée ne couvre pas les articles soumis à un entretien périodique, les mises au point, les réglages, l'usure normale, les dégâts provenant d'une utilisation abusive ou anormale, de l'utilisation d'une hélice ou d'un rapport d'engrenage qui ne permettent pas au moteur de tourner au régime pleins gaz conseillé (voir le manuel de l'opérateur et d'entretien), d'une utilisation du produit contraire aux recommandations de régime/de fonctionnement qui figurent dans le manuel de l'opérateur et d'entretien, d'un acte de négligence, d'un accident, d'une immersion, d'une installation non conforme (les caractéristiques et les techniques d'installation correctes sont énoncées dans les instructions d'installation du produit), d'un mauvais entretien, de l'utilisation d'un accessoire ou d'une pièce qui ne sont ni fabriqués ni vendus par nos soins, de turbines et de chemises de pompes à jet, de l'utilisation de carburants, d'huiles ou de lubrifiants non conformes au produit (voir le manuel de l'opérateur et d'entretien), de la modification ou du retrait de pièces, ou de l'infiltration d'eau dans le moteur par l'intermédiaire de l'arrivée de carburant, de l'admission d'air ou du circuit d'échappement, ou de la détérioration du produit due à un blocage du circuit de refroidissement par un corps étranger, à un fonctionnement du moteur hors de l'eau, à une position trop élevée du moteur sur le tableau arrière ou à l'utilisation du bateau avec un moteur trop relevé.

La garantie est nulle et non avenue en cas d'utilisation du produit pour des courses ou toute activité de compétition, ou après modification de l'unité inférieure en vue de telles activités, peu importe le moment où ces modifications ont eu lieu, et même si elles ont été effectuées par un propriétaire antérieur.

INFORMATIONS SUR LA GARANTIE

Les frais engendrés par le halage, la mise à l'eau, le remorquage, le remisage, les appels téléphoniques, la location, la nuisance, les droits de mouillage, les assurances, le remboursement de prêts, les pertes de temps, les pertes de revenus, ou par tout autre dommage fortuit ou indirect, ne sont pas couverts par cette garantie. Les dépenses liées à la dépose et/ou au remplacement de cloisons ou d'équipements du bateau, en raison de la conception de ce dernier, pour accéder au produit, ne sont pas non plus couvertes par la garantie.

Aucun individu ni aucune entité, y compris les revendeurs agréés par Mercury Marine, n'ont été autorisés par Mercury Marine à émettre d'affirmations, de représentations ou de garanties quelconques au sujet du produit, autres que celles spécifiées dans la présente garantie limitée. De telles affirmations, représentations ou garanties ne sauraient être opposables à Mercury Marine.

Pour de plus amples informations sur les faits et les situations couverts par la garantie, et sur ceux qui ne le sont pas, se reporter à la section Garantie du manuel de fonctionnement et d'entretien, intégrée pour référence à la présente garantie.

DÉNI ET LIMITATIONS DE RESPONSABILITÉ :

NOUS DÉCLINONS EXPRESSÉMENT TOUTE GARANTIE IMPLICITE DE QUALITÉ MARCHANDE OU D'ADAPTATION À UN USAGE PARTICULIER. SI ELLES NE PEUVENT ÊTRE DÉSAVOUÉES, CES GARANTIES IMPLICITES SONT LIMITÉES À LA DURÉE DE LA GARANTIE EXPRESSE. LES DOMMAGES INDIRECTS ET CONSÉCUTIFS SONT EXCLUS DE CETTE COUVERTURE DE GARANTIE. COMME CERTAINS ÉTATS / PAYS N'AUTORISENT PAS D'EXONÉRATIONS DE RESPONSABILITÉ, LES LIMITATIONS ET LES EXCLUSIONS CI-DESSUS PEUVENT NE PAS S'APPLIQUER. CETTE GARANTIE CONFÈRE AU PROPRIÉTAIRE DES DROITS LÉGAUX SPÉCIFIQUES, AUXQUELS D'AUTRES PEUVENT VENIR S'AJOUTER, SELON SON ÉTAT OU PAYS DE RÉSIDENCE.

Garantie limitée de 3 ans contre la corrosion

COUVERTURE : Mercury Marine garantit que chaque moteur neuf à transmission en z, hors-bord

Mercury Marine ou inboard MerCruiser neuf Mercury, Mariner, Mercury Racing, Sport Jet, M² Jet Drive, Tracker par Mercury Marine Outboard, les moteurs Mercury MerCruiser Inboard ou à transmission en Z (le Produit) ne deviendra pas inutilisable par l'action directe de la corrosion pendant la période de temps décrite ci-dessous.

DURÉE DE LA GARANTIE : Le produit est couvert par la garantie limitée contre la corrosion pendant une période de trois (3) ans à partir de sa date de vente ou de sa mise en marche initiale, à la première échéance. La réparation ou le remplacement des pièces et les travaux entrepris en période de garantie n'étendent nullement la durée de celle-ci au-delà de sa date d'expiration initiale. Toute portion de la garantie non utilisée peut être transférée à un acheteur ultérieur (usage non commercial) sous réserve d'un réenregistrement correct du produit.

CONDITIONS À REMPLIR POUR POUVOIR BÉNÉFICIER DE LA GARANTIE : Ne peuvent bénéficier de cette garantie que les clients qui ont acheté le produit au détail auprès d'un revendeur agréé par Mercury Marine à distribuer le produit dans le pays où la vente a eu lieu, une fois que l'inspection avant livraison a été effectuée et documentée par Mercury Marine. Pour bénéficier de la garantie, le produit doit avoir été enregistré correctement par le revendeur agréé. Les dispositifs de protection contre la corrosion indiqués dans le manuel de fonctionnement et d'entretien doivent être utilisés sur le bateau, et l'entretien périodique décrit dans ce même manuel doit être effectué à intervalles réguliers (y compris, sans toutefois s'y limiter, le remplacement des anodes sacrificielles, l'utilisation des lubrifiants recommandés et les retouches apportées aux éraflures et entailles) pour pouvoir continuer à bénéficier de la garantie. Mercury Marine se réserve le droit d'exiger une preuve d'un entretien conforme pour tout recours en garantie.

RESPONSABILITÉ DE MERCURY : En vertu des termes de cette garantie, la seule et unique obligation de Mercury est limitée, à son choix, à la réparation des pièces corrodées, au remplacement de ces pièces par des pièces neuves ou résinées, certifiées par Mercury Marine, ou au remboursement du prix d'achat du produit par Mercury. Mercury se réserve le droit d'améliorer ou de modifier les produits, de temps à autre, sans obligation de modifier les produits fabriqués antérieurement.

INFORMATIONS SUR LA GARANTIE

COMMENT OBTENIR L'APPLICATION DE LA GARANTIE : Le client doit fournir à Mercury une possibilité raisonnable d'effectuer la réparation, ainsi qu'un accès raisonnable au produit. Les demandes de garantie doivent être adressées, accompagnées du produit, à un revendeur agréé par Mercury afin qu'il puisse réparer ledit produit. Si l'acheteur n'est pas en mesure de livrer le produit au revendeur, il doit en avvertir Mercury par écrit. Nous nous chargerons ensuite de faire effectuer l'inspection et toute réparation couverte par la garantie. L'acheteur devra alors s'acquitter de tous les frais de transport et/ou de déplacement. Si le service fourni n'est pas couvert par cette garantie, l'acheteur doit s'acquitter de tous les frais, pièces et main-d'œuvre, et de toute autre dépense liée à la réparation en question. L'acheteur ne doit pas envoyer le produit ou des pièces du produit directement à Mercury, sauf si Mercury lui en fait la demande. Une preuve attestant que le produit a été enregistré au nom du propriétaire doit être présentée au revendeur pour bénéficier de l'application de la garantie.

LIMITE DE LA GARANTIE : Cette garantie limitée ne couvre pas la corrosion des circuits électriques, la corrosion résultant de dégâts, la corrosion qui entraîne des dommages purement esthétiques, les emplois abusifs et les travaux d'entretien non conformes, la corrosion des accessoires, des instruments, des circuits de direction, la corrosion de l'embase de jet installée à l'usine, les dommages provenant des salissures marines, les produits vendus avec une garantie limitée de moins d'un an, les pièces de rechange (achetées par le client) et les produits utilisés à des fins commerciales. Par fins commerciales est entendue toute utilisation du produit liée à un travail ou à un emploi ou toute utilisation rémunératrice, pendant toute partie de la durée de la garantie, même si le produit n'est utilisé à ces fins qu'occasionnellement.

Les dégâts de corrosion produits par des courants électriques vagabonds (prises de quais, bateaux avoisinants, métal immergé) ne sont pas couverts par cette garantie et doivent être protégés par l'utilisation d'un dispositif anti-corrosion, tel que les systèmes Precision Parts de Mercury ou MerCathode de Quicksilver et/ou un isolateur galvanique. Les dégâts de corrosion provoqués par une application non conforme de peintures marines à base de cuivre ne sont pas couverts par cette garantie limitée. Si une protection contre les salissures marines est nécessaire, il est recommandé d'appliquer des peintures à base d'adipate tributylétain sur les produits MerCruiser et Outboard. Dans les régions où ces peintures sont interdites par la loi, des peintures à base de cuivre peuvent être utilisées sur la coque et le tableau arrière. Ne pas appliquer de peinture sur le hors-bord ni sur le produit MerCruiser. En outre, veiller à ne pas établir de connexion électrique entre le produit sous garantie et la peinture. Pour un produit MerCruiser, un espace non peint d'au moins 38 mm (1.5 in.) doit être laissé autour du tableau arrière. Se reporter au Manuel de fonctionnement et d'entretien pour tout détail supplémentaire.

Pour de plus amples informations sur les faits et les situations couverts par la garantie, et sur ceux qui ne le sont pas, se reporter à la section Garantie du manuel de fonctionnement et d'entretien, intégrée pour référence à la présente garantie.

DÉNI ET LIMITATIONS DE RESPONSABILITÉ :

NOUS DÉCLINONS EXPRESSÉMENT TOUTE GARANTIE IMPLICITE DE QUALITÉ MARCHANDE OU D'ADAPTATION À UN USAGE PARTICULIER. SI ELLES NE PEUVENT ÊTRE DÉSAVOUÉES, CES GARANTIES IMPLICITES SONT LIMITÉES À LA DURÉE DE LA GARANTIE EXPRESSE. LES DOMMAGES INDIRECTS ET CONSÉCUTIFS SONT EXCLUS DE CETTE COUVERTURE DE GARANTIE. COMME CERTAINS ÉTATS / PAYS N'AUTORISENT PAS D'EXONÉRATIONS DE RESPONSABILITÉ, LES LIMITATIONS ET LES EXCLUSIONS CI-DESSUS PEUVENT NE PAS S'APPLIQUER. CETTE GARANTIE CONFÈRE AU PROPRIÉTAIRE DES DROITS LÉGAUX SPÉCIFIQUES, AUXQUELS D'AUTRES PEUVENT VENIR S'AJOUTER, SELON SON ÉTAT OU PAYS DE RÉSIDENCE.

Couverture de la garantie et exclusions

Cette rubrique a pour but d'éliminer certains des malentendus les plus courants concernant la garantie. Les informations suivantes définissent certains des services qui ne sont pas couverts par la garantie. Les dispositions énoncées ci-dessous ont été intégrées par référence à la garantie limitée de 3 ans contre les dégâts de corrosion, à la garantie limitée internationale sur les moteurs hors-bord, et à la garantie limitée sur les moteurs hors-bord des États-Unis et du Canada.

N'oubliez pas que la garantie couvre les réparations nécessaires pendant la durée de couverture en raison de défauts de fabrication et de matériaux. Les erreurs d'installation, les accidents, l'usure normale et toute une série d'autres causes qui affectent le produit ne sont pas couverts.

La garantie est limitée aux défauts de fabrication et de matériaux, uniquement lorsque la vente au consommateur s'est produite dans le pays dans lequel nous en avons autorisé la distribution.

INFORMATIONS SUR LA GARANTIE

Pour toute question concernant la garantie, contactez votre concessionnaire agréé. Il se fera un plaisir de répondre à toutes vos questions.

EXCLUSIONS GÉNÉRALES DE LA GARANTIE

1. Petits ajustements et réglages, y compris vérification, nettoyage ou réglage des bougies, éléments d'allumage, carburateurs, filtres, courroies, commandes, et vérification de la lubrification dans le cadre de services normaux.
2. Embases à jet installées à l'usine - Les pièces exclues de la garantie sont les suivantes : rotor et chemise endommagés à la suite d'un choc ou d'usure et roulements de l'arbre moteur endommagés par l'eau et dont l'entretien n'a pas été effectué correctement.
3. Dégâts provenant d'un acte de négligence, d'un entretien insuffisant, d'un accident, d'une utilisation anormale ou d'une installation ou d'un service incorrects.
4. Dépenses liées au halage, à la mise à l'eau et au remorquage, dépose et / ou remplacement de cloisons ou d'équipements du bateau en raison de la conception de ce dernier, pour accéder au produit, frais connexes relatifs au transport et / ou au temps de déplacement, etc. Le client doit fournir un accès raisonnable au produit. Le client doit livrer le produit à un concessionnaire agréé.
5. Entretien complémentaire effectué à la demande du client, qui n'est pas nécessaire dans le cadre de la garantie.
6. Les travaux non effectués par un concessionnaire agréé peuvent être couverts par la garantie dans les conditions suivantes : s'ils ont été réalisés dans une situation d'urgence (à condition qu'aucun concessionnaire agréé capable d'effectuer les travaux nécessaires ou disposant de dispositifs de halage ne soit disponible dans la région, etc., et que l'usine ait autorisé au préalable le recours à cet autre établissement).
7. Tous les dommages indirects et / ou consécutifs (frais d'entreposage, appels téléphoniques ou frais de location de toutes sortes, préjudices secondaires ou perte de temps ou de revenus) sont à la charge du propriétaire.
8. Utilisation de pièces de marques autres que Mercury Precision ou Quicksilver lors de réparations sous garantie.
9. Le changement des huiles, lubrifiants ou liquides dans le cadre de l'entretien normal est à la charge du client à moins que la perte ou la contamination de ces liquides ne soient causées par une panne du produit couverte par la garantie.
10. Participation ou préparation à une course ou à toute autre activité de compétition, ou après modification de l'unité inférieure en vue de telles activités.
11. Un moteur bruyant n'indique pas nécessairement un problème grave. Si le diagnostic détermine que les organes internes du moteur sont gravement endommagés et qu'une panne pourrait d'en suivre, l'origine du bruit doit être corrigée dans le cadre de la garantie.
12. Les dommages causés à l'unité inférieure et / ou à l'hélice par le heurt d'un objet immergé sont considérés comme un risque marin.
13. Infiltration d'eau dans le moteur par l'arrivée de carburant, la prise d'air ou le circuit d'échappement ou immersion du produit.
14. Panne de toute pièce par suite d'un manque d'eau de refroidissement provenant du démarrage du moteur hors de l'eau, de l'obstruction des trous d'arrivée d'eau par des objets étrangers, de l'élévation ou du relevage excessifs du moteur.
15. Utilisation de carburants et de lubrifiants non conformes au produit. Reportez-vous à la rubrique Entretien.
16. Notre garantie limitée ne couvre pas les dégâts subis par nos produits en raison de l'installation ou de l'utilisation de pièces et d'accessoires qui sont fabriqués ou vendus par la concurrence. Les pannes qui ne sont pas liées à l'utilisation de ces pièces ou accessoires sont couvertes par la garantie si elles satisfont par ailleurs aux termes de la garantie limitée de ce produit.

GÉNÉRALITÉS

Responsabilités du pilote

Le pilote est responsable de la bonne conduite du bateau et de la sécurité de ses occupants ainsi que de celle du public. Nous engageons tous les utilisateurs du moteur hors-bord à lire attentivement et entièrement ce manuel et à ne commencer à piloter qu'après avoir bien compris toutes les instructions qu'il contient.

Veillez à ce qu'au moins l'un des passagers, autre que le pilote, soit informé des manoeuvres de base (démarrage, fonctionnement du hors-bord et navigation), au cas où le pilote se trouverait incapable de conduire le bateau.

Avant d'utiliser le moteur

Lire attentivement ce manuel. Se familiariser avec le fonctionnement du moteur hors-bord. Pour toute question, contacter le revendeur.

Prudence, connaissance et bon sens permettent d'éviter les blessures et les dégâts matériels.

Ce manuel, ainsi que les étiquettes de sécurité placées sur le bateau, utilisent la signalisation suivante pour attirer l'attention sur les consignes de sécurité spéciales qui doivent être respectées.

DANGER

Indique une situation dangereuse qui, si elle n'est pas évitée, causera des blessures graves, voire mortelles.

AVERTISSEMENT

Indique une situation dangereuse qui, si elle n'est pas évitée, pourrait causer des blessures graves, voire mortelles.

ATTENTION

Indique une situation dangereuse qui, si elle n'est pas évitée, pourrait causer des blessures mineures ou modérées.

AVIS

Indique une situation qui, si elle n'est pas évitée, pourrait causer la défaillance du moteur ou d'un composant essentiel.

Puissance maximale du bateau

AVERTISSEMENT

L'utilisation d'un moteur hors-bord excédant la limite maximum de puissance du bateau peut : 1) entraîner la perte de contrôle de ce dernier, 2) modifier ses caractéristiques de flottaison en raison d'une charge excessive du tableau arrière, ou 3) causer la rupture du bateau, particulièrement au voisinage du tableau arrière.

GÉNÉRALITÉS

Ne dépassez pas les limites de puissance et de charge de votre bateau. La plupart des bateaux portent une plaque indiquant ces limites, calculées par le fabricant sur la base de certaines recommandations réglementaires. Dans le doute, contactez votre concessionnaire ou le constructeur du bateau.

U.S. COAST GUARD CAPACITY	
MAXIMUM HORSEPOWER	XXX
MAXIMUM PERSON CAPACITY (POUNDS)	XXX
MAXIMUM WEIGHT CAPACITY	XXX

26777

Utilisation de bateaux à haute vitesse et à hautes performances

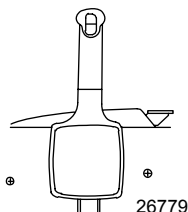
Si le moteur hors-bord est monté sur un bateau à haute vitesse ou à hautes performances et que le pilote n'en connaît pas bien le fonctionnement, il est conseillé de ne jamais l'utiliser à haute vitesse sans avoir suivi au préalable un cours d'orientation et une démonstration auprès du revendeur ou d'un opérateur familier de cette combinaison bateau/moteur hors-bord. Pour des renseignements supplémentaires, se procurer une copie de notre livret : **Hi-Performance Boat Operation (Utilisation de bateaux à hautes performances)** auprès de votre revendeur, de votre distributeur ou de Mercury Marine.

Moteurs hors-bord à commande à distance

La commande à distance connectée à votre moteur hors-bord doit être équipée d'un dispositif de protection contre un démarrage accidentel du moteur lorsque celui-ci ne se trouve pas au point mort.

⚠ AVERTISSEMENT

Une accélération brusque et inattendue au moment du démarrage du moteur peut causer des blessures graves ou mortelles. La conception de ce moteur hors-bord exige que la télécommande utilisée soit équipée d'un dispositif de protection contre le démarrage d'un moteur non débrayé.



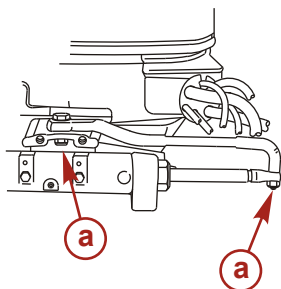
Avis relatif à la direction à distance

La biellette de direction qui connecte le câble de direction au moteur doit être fixée au moyen d'écrous autobloquants. Ces écrous autobloquants ne doivent jamais être remplacés par des écrous ordinaires (non autobloquants) qui se desserrent et se dévissent suite aux vibrations, permettant ainsi à la biellette de se dégager.

GÉNÉRALITÉS

▲ AVERTISSEMENT

Le dégagement d'une biellette de direction peut forcer le bateau à effectuer un virage brusque et complet, totalement inattendu. Cette action potentiellement violente risque de projeter les occupants du bateau par-dessus bord, les exposant à des blessures graves, voire mortelles.



a - Écrous autobloquants

27740

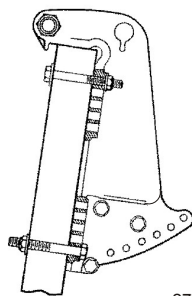
Notice de montage de moteur hors-bord

▲ AVERTISSEMENT

Avant toute utilisation, monter correctement le moteur hors-bord à l'aide de la visserie de montage nécessaire, comme illustré. L'absence de fixation correcte du moteur hors-bord peut causer une éjection du moteur hors du tableau arrière du bateau, causant des blessures graves, voire mortelles, ou des dégâts matériels.

Il est fortement recommandé que le revendeur installe le moteur hors-bord et ses accessoires pour garantir une installation correcte et de bonnes performances. Si le moteur hors-bord est installé par le propriétaire, consulter la section **Pose du moteur hors-bord**.

Le moteur hors-bord doit être fixé au tableau arrière avec quatre boulons de montage de 12,7 mm (1/2 in.) de diamètre et des écrous de blocage fournis. Installer deux boulons par le jeu de trous supérieur et deux boulons par le jeu de trous inférieur.

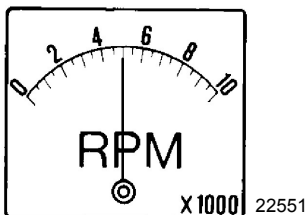


27746

GÉNÉRALITÉS

Choix de l'hélice

Pour obtenir des performances d'ensemble optimales du bateau/hors-bord, sélectionner une hélice qui permette au moteur de fonctionner dans la moitié supérieure de la plage de régime maximal recommandée, le bateau étant normalement chargé (voir **Généralités - Caractéristiques**). Cette plage de régime offre de meilleures accélérations tout en maintenant la vitesse maximale du bateau.



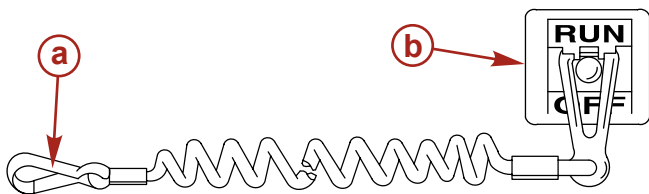
Si des conditions changeantes (temps plus chaud et plus humide, utilisation à des altitudes supérieures, charge plus élevée du bateau ou fond de coque/carter d'embase sales) entraînent la baisse du régime en dessous de la plage recommandée, un changement d'hélice ou un nettoyage peuvent s'avérer nécessaires pour maintenir le niveau optimal des performances et assurer la durabilité du moteur hors-bord.

Vérifier le régime à pleins gaz à l'aide d'un compte-tours précis, le moteur étant en position de trim sorti correspondant à un point de direction neutre (effort de direction uniforme dans les deux directions) sans provoquer le détachement de l'hélice.

Coupe-circuit d'urgence

Le coupe-circuit d'urgence arrête le moteur chaque fois que l'opérateur s'éloigne suffisamment du poste de pilotage pour activer ce dispositif (en cas d'éjection accidentelle, par exemple). Les moteurs hors-bord à barre franche et certaines unités à commande à distance sont équipés d'un coupe-circuit d'urgence. Un coupe-circuit d'urgence peut être installé comme accessoire - habituellement sur le tableau de bord ou sur le côté adjacent au poste de pilotage.

La corde d'amarrage est d'une longueur habituellement comprise entre 122 - 152 cm (4 et 5 ft) lorsqu'elle est étendue au maximum, avec un élément à l'une de ses extrémités conçu pour être introduit dans le coupe-circuit et un mousqueton à l'autre extrémité à attacher à l'opérateur. Au repos, le cordon est enroulé sur lui-même pour éviter qu'il ne s'enchevêtre avec les objets alentour. Sa longueur étendue est telle qu'elle permet à l'opérateur de se déplacer dans une certaine zone autour du poste de pilotage sans risquer d'activer accidentellement le système. Si l'opérateur souhaite raccourcir le cordon, il peut l'enrouler autour de son poignet ou de sa jambe, ou y faire un nœud.



21629

- a - Cordon de coupe-circuit d'urgence
- b - Coupe-circuit d'urgence

Lire les informations de sécurité suivantes avant de continuer.

GÉNÉRALITÉS

Importantes informations de sécurité : Le coupe-circuit d'urgence arrête le moteur lorsque l'opérateur s'éloigne suffisamment du poste de pilotage pour activer ce dispositif. Ceci survient si le pilote tombe accidentellement par-dessus bord ou se déplace dans le bateau à une distance suffisante de son poste. Une chute par dessus bord ou une éjection accidentelle sont des risques plus fréquents sur certains types de bateaux, tels que les bateaux pneumatiques à flancs bas, les barques de pêche à fond plat, les bateaux à haute performance et les bateaux de pêche légers et au comportement sensible, contrôlés par une barre franche. La chute par-dessus bord et les éjections accidentelles sont aussi la conséquence de mauvaises pratiques d'utilisation telles que le fait de s'asseoir sur le dossier du siège ou sur le plat-bord à des vitesses de déjaugage, de rester debout à des vitesses de déjaugage, de s'asseoir sur des plates-formes de bateau de pêche élevées, de naviguer à des vitesses de déjaugage dans des eaux peu profondes ou comportant de nombreux obstacles, de relâcher le volant de direction ou la barre franche qui tire dans une direction, de boire de l'alcool ou de consommer des drogues ou d'effectuer des manœuvres risquées à haute vitesse.

Le coupe-circuit d'urgence permet d'arrêter le moteur instantanément mais le bateau continue d'avancer pendant un certain temps, suivant la vitesse et l'angle du virage amorcé au moment de l'activation du dispositif. Le bateau n'effectuera cependant pas un cercle complet. Lorsque le bateau se déplace ainsi, il peut causer des blessures à quiconque se trouve sur sa trajectoire aussi graves que s'il était en prise.

Il est vivement recommandé d'informer les autres passagers des principes de démarrage et de fonctionnement du moteur au cas où une situation d'urgence se présenterait (par exemple si l'opérateur est éjecté accidentellement).

⚠ AVERTISSEMENT

Si l'opérateur tombe par dessus bord, les risques de blessures graves, voire mortelles, causées par le passage du bateau, peuvent être très sensiblement réduits par l'arrêt immédiat du moteur. Toujours connecter correctement les deux extrémités du coupe-circuit d'urgence à l'interrupteur et à l'opérateur.

⚠ AVERTISSEMENT

Éviter les blessures graves, voire mortelles, causées par les forces de décélération résultant d'une activation accidentelle ou involontaire de l'interrupteur. L'opérateur du bateau ne doit jamais quitter son poste sans s'être d'abord déconnecté du coupe-circuit d'urgence.

Il est également possible que l'interrupteur soit activé accidentellement ou involontairement au cours du fonctionnement normal. Ceci pourrait exposer le bateau et ses occupants aux dangers potentiels suivants :

- Interruption soudaine du déplacement avant du bateau qui peut entraîner une projection vers l'avant des occupants, notamment de ceux qui se trouvent à la proue et qui risquent d'être éjectés par dessus bord et heurtés par l'embase ou l'hélice.
- Perte de puissance et de contrôle de la direction en cas de mer agitée, de courants forts ou de vents violents.
- Perte de contrôle lors de l'amarrage.

Protection des baigneurs

BATEAU EN MARCHÉ

Il est extrêmement difficile pour un nageur ou pour toute personne se tenant dans l'eau de se déplacer assez rapidement pour éviter un bateau allant dans sa direction, même à basse vitesse.



21604

GÉNÉRALITÉS

C'est pourquoi nous vous recommandons de ralentir et de faire preuve de la plus grande prudence lorsque vous naviguez dans une zone où des nageurs ou des baigneurs peuvent se trouver.

Lorsque le bateau se déplace par inertie, moteur débrayé, l'eau exerce toujours une force suffisante sur l'hélice pour la faire tourner. Même cette rotation au point mort peut causer des blessures graves.

BATEAU À L'ARRÊT

▲ AVERTISSEMENT

Coupez immédiatement le moteur dès qu'un baigneur se trouve à proximité du bateau. Il risque en effet d'être gravement blessé par une hélice en rotation, un bateau en mouvement, ou un carter d'engrenage qui se déplace ou tout dispositif fixé sur le bateau ou le carter d'engrenage.

Passez au point mort et coupez le moteur avant de laisser vos passagers entrer dans l'eau ou nager près de votre bateau.

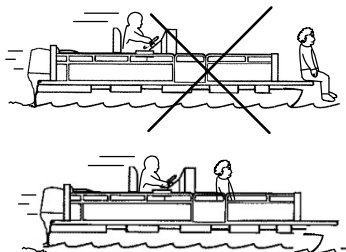
Message de sécurité des passagers – Bateaux à pont et à ponton

Chaque fois que le bateau se déplace, observer l'emplacement de tous les passagers. Veiller à ce qu'ils conservent leur place et ne s'assoient pas dans des sièges qui ne sont pas recommandés pour des vitesses supérieures au ralenti. Une réduction soudaine de la vitesse, à la suite, par exemple, d'un plongeon dans une grosse vague ou un sillage profond, d'une réduction brusque des gaz ou d'un virage inattendu, peuvent les projeter par-dessus bord. Une chute à l'avant du bateau, entre les deux pontons, les mettrait en contact avec l'embase.

BATEAUX À PONT AVANT OUVERT

Personne ne doit se tenir sur le pont devant le garde-corps lorsque le bateau est en mouvement. Veiller à ce que tous les passagers se tiennent derrière le garde-corps ou la lisse avant.

Les personnes qui se trouvent sur le pont avant peuvent être facilement projetées par-dessus bord et les personnes assises sur le pont avant, les jambes pendantes à l'extérieur, peuvent être entraînées dans l'eau par une vague.



26782

▲ AVERTISSEMENT

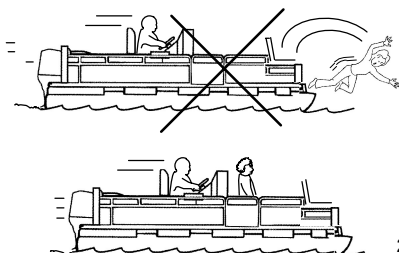
Éviter les blessures graves, voire mortelles, dues aux chutes par-dessus l'extrémité avant d'un bateau à ponton ou à plate-forme et à l'écrasement par le hors-bord. S'éloigner de l'extrémité avant du pont et rester assis lorsque le bateau est en mouvement.

BATEAUX AVEC FAUTEUILS DE PÊCHE SURÉLEVÉS SUR SOCLE, MONTÉS À L'AVANT

Ces fauteuils de pêche surélevés ne doivent pas être utilisés lorsque le bateau se déplace à une vitesse supérieure au ralenti ou à celle pour la pêche à la traîne. Les passagers doivent être assis dans les sièges désignés pour les vitesses plus rapides.

GÉNÉRALITÉS

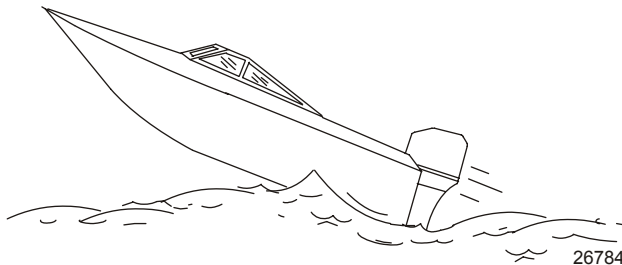
Toute décélération soudaine et inattendue du bateau peut entraîner la chute par-dessus bord des passagers qui se trouvent sur les sièges surélevés.



26783

Saut de vagues et de traînées de sillage

Il est normal d'avoir à traverser des vagues ou des traînées de sillage lorsque l'on conduit un bateau de plaisance. Quand cette manœuvre est exécutée avec suffisamment de vitesse pour que la coque du bateau se soulève partiellement ou totalement de l'eau, elle comporte alors des dangers, notamment lorsque la coque entre à nouveau en contact avec l'eau.



26784

Le changement de direction du bateau, au milieu du saut, est particulièrement dangereux, car il risque de virer brutalement à sa retombée dans l'eau. Un tel changement brusque de direction peut projeter les occupants hors de leurs sièges, ou même par-dessus bord.

▲ AVERTISSEMENT

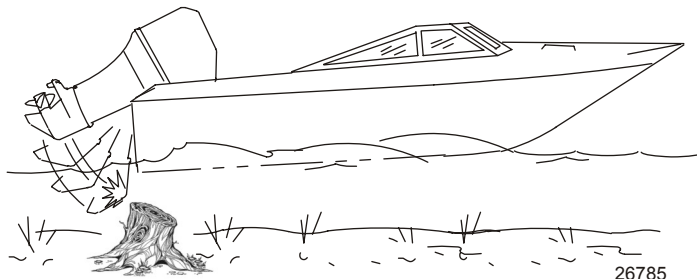
Pour éviter toute blessure grave, voire mortelle, due à une projection dans le bateau ou par-dessus bord lorsque ce dernier reprend contact avec le plan d'eau, gardez-vous, si possible, de sauter les vagues ou les traînées de sillage. Avertissez tous les passagers de se baisser et de se tenir fermement au bateau lorsque le bateau saute une vague ou une traînée de sillage.

Le saut de vagues ou de traînées de sillage peut comporter un autre danger moins courant. Si la proue de votre bateau pique suffisamment lorsque ce dernier est aéroporté, elle peut pénétrer sous l'eau et se trouver momentanément immergée. Le bateau exécute alors un arrêt presque instantané et ses occupants peuvent être projetés vers l'avant. Il risque aussi de virer brusquement d'un côté ou de l'autre.

GÉNÉRALITÉS

Impact avec des dangers immergés

Réduire la vitesse et faire preuve de prudence lors de la navigation dans des eaux peu profondes ou des zones où la présence de dangers immergés, qui pourraient être heurtés par le moteur hors-bord ou le fond du bateau, est suspectée. **La meilleure manière de réduire les risques de blessures ou de dégâts provoqués par un objet flottant ou immergé est de contrôler la vitesse du bateau. Dans de telles conditions, maintenir le bateau à une vitesse de déjaugage minimale de 24 à 40 km/h (15 à 25 mph).**



▲ AVERTISSEMENT

Pour éviter des blessures graves, voire mortelles, de tout ou d'une partie du moteur hors-bord projeté(e) dans le bateau après avoir heurté un obstacle flottant ou immergé, maintenir une vitesse maximum ne dépassant pas la vitesse minimum de déjaugage.

Le fait de heurter un objet flottant ou immergé peut entraîner un nombre infini de situations. Certaines de ces situations peuvent provoquer les conséquences suivantes :

- Tout ou une partie du moteur hors-bord peut se détacher et être projeté(e) dans le bateau.
- Le bateau peut changer de cap soudainement. Un tel changement de direction brusque peut projeter les passagers hors de leur siège ou par-dessus bord.
- Une rapide réduction de vitesse. Les occupants peuvent être projetés vers l'avant, voire hors du bateau.
- Dégâts provoqués par des chocs au niveau du bateau et/ou du moteur hors bord.

Garder à l'esprit que la meilleure manière de réduire les risques d'accidents ou de dégâts matériels lors d'un impact est de contrôler la vitesse du bateau. Cette dernière doit être maintenue à une vitesse de déjaugage minimale lors de la navigation dans des eaux où les obstacles immergés sont fréquents.

Après avoir heurté un objet immergé, arrêter le moteur aussi vite que possible et examiner le moteur hors-bord afin de s'assurer qu'aucune pièce n'est desserrée ni cassée. En cas de dégâts évidents ou soupçonnés, rapporter le moteur à un revendeur agréé pour une inspection complète et une réparation, le cas échéant.

Le bateau doit aussi faire l'objet d'une vérification pour déterminer si la coque ou le tableau arrière ont été fracturés ou s'ils présentent des fuites.

Le fait d'utiliser un moteur hors-bord endommagé peut causer des dommages supplémentaires à d'autres pièces du moteur hors-bord ou affecter le contrôle du bateau. S'il est absolument nécessaire de continuer à l'utiliser, le faire uniquement fonctionner à des vitesses très réduites.

▲ AVERTISSEMENT

Toute perte de contrôle du bateau risque d'entraîner des blessures graves, voire mortelles. Une navigation prolongée avec des dommages importants causés par un impact peut causer une défaillance soudaine d'un composant du moteur hors-bord avec ou sans autre impact. Faire inspecter complètement le moteur hors-bord et faire procéder à toute réparation nécessaire.

GÉNÉRALITÉS

Émissions d'échappement

FAIRE ATTENTION À L'INTOXICATION AU MONOXYDE DE CARBONE

Le monoxyde de carbone (CO) est un gaz mortel présent dans les fumées d'échappement de tous les équipements à combustion interne, notamment les moteurs de bateaux et les générateurs alimentant les accessoires de ces derniers. Le CO en soi est inodore, incolore et insipide, mais toute perception olfactive ou gustative de l'échappement du moteur indique une inhalation de CO.

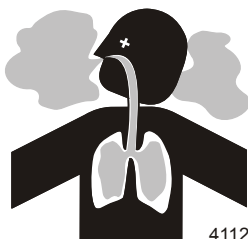
Les premiers symptômes d'intoxication au monoxyde de carbone, proches de ceux du mal de mer ou d'un empoisonnement, comprennent des maux de tête, des vertiges, une somnolence et des nausées.

⚠ AVERTISSEMENT

L'inhalation des gaz d'échappement du moteur pourrait être à l'origine d'un empoisonnement au monoxyde de carbone. L'intoxication par ce gaz peut entraîner une perte de connaissance, des lésions cérébrales ou même la mort. Éviter toute exposition au monoxyde de carbone.

Ne pas s'approcher des zones d'échappement lors du fonctionnement du moteur. Lorsque le moteur est amarré ou en mer, veiller à maintenir une bonne ventilation du bateau.

NE PAS S'APPROCHER DES ZONES D'ÉCHAPPEMENT

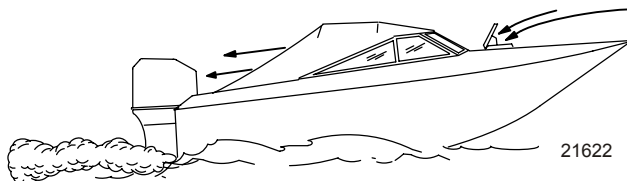


Les gaz d'échappement du moteur contiennent du monoxyde de carbone nocif. Éviter les zones où se concentrent les gaz d'échappement du moteur. Lorsque les moteurs tournent, interdire aux nageurs de s'approcher du bateau et ne pas s'asseoir, s'allonger ou se tenir sur les plates-formes de plongée ou les échelles de coque. En mer, ne laisser aucun passager à se placer juste derrière le bateau (traction au niveau de la plate-forme, « teak/body surfing »). Une telle pratique est extrêmement périlleuse, plaçant les individus à un endroit à forte concentration en gaz d'échappement et à haut risque en raison des blessures pouvant être causées par l'hélice du moteur.

BONNE VENTILATION

Aérer l'habitacle, ouvrir les rideaux latéraux ou les écoutilles avant pour évacuer les vapeurs.

Exemple de circulation suffisante d'air dans le bateau :



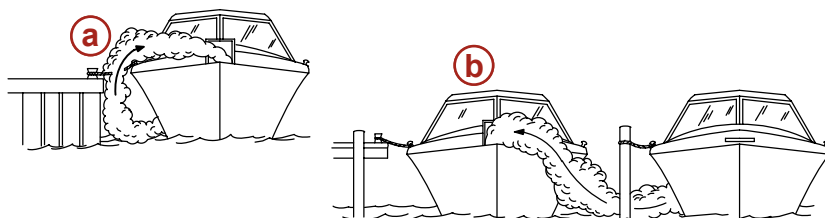
VENTILATION INSUFFISANTE

Dans certaines conditions de marche ou en présence de vents, du monoxyde de carbone peut s'accumuler dans des cabines ou des cockpits fermés ou bâchés dont l'aération est insuffisante. Installer un ou plusieurs détecteurs de monoxyde de carbone dans le bateau.

GÉNÉRALITÉS

Dans de rares cas, par mer très calme, les nageurs et les passagers qui se trouvent sur le pont d'un bateau stationnaire dont le moteur tourne ou à proximité d'un moteur en marche, peuvent être exposés à un niveau dangereux de monoxyde de carbone.

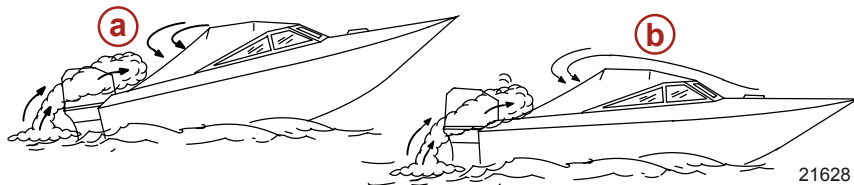
1. Exemples de ventilation insuffisante sur un bateau stationnaire :



21626

- a - Moteur en marche lorsque le bateau est amarré dans un endroit confiné
- b - Amarrage à proximité d'un autre bateau dont le moteur tourne

2. Exemples de ventilation insuffisante sur un bateau en mouvement :



21628

- a - Angle de relevage de la proue trop élevé
- b - Écoutilles avant fermées (aspiration à l'intérieur des gaz d'échappement)

Choix des accessoires du moteur hors-bord

Les accessoires de marque Mercury Precision ou Quicksilver ont été conçus et testés spécialement pour votre moteur hors-bord. Ces accessoires sont disponibles auprès des revendeurs Mercury Marine.

AVERTISSEMENT

Consultez votre concessionnaire avant toute installation d'accessoires. Un mauvais usage des accessoires recommandés ou l'installation d'accessoires incompatibles avec votre équipement peut causer des blessures graves ou mortelles ou une défaillance du produit.

Certains accessoires qui ne sont pas fabriqués ou vendus par Mercury Marine peuvent présenter des problèmes de sécurité si vous les utilisez avec votre moteur hors-bord. Procurez-vous les manuels d'installation, d'utilisation et d'entretien de tous les accessoires que vous choisissez et lisez-les attentivement.

Sécurité sur l'eau

Pour votre sécurité sur l'eau, renseignez-vous sur la réglementation et les restrictions relatives à la navigation, et n'oubliez pas les mesures de précaution ci-dessous.

Utilisez un gilet de sauvetage. Vous devez disposer d'un gilet de sauvetage homologué facilement accessible pour chaque personne à bord.

Ne chargez pas votre bateau à l'excès. La plupart des bateaux sont classés et certifiés en fonction d'une capacité de charge (poids transporté) nominale maximale. Consultez la plaque de capacité de votre bateau. Dans le doute, contactez votre concessionnaire ou le constructeur du bateau.

GÉNÉRALITÉS

Procédez régulièrement à toutes les vérifications de sécurité et à tous les travaux d'entretien requis et veillez à faire effectuer les réparations nécessaires.

Prenez connaissance avec tous les règlements et lois nautiques applicables et respectez-les. Nous conseillons aux pilotes de suivre l'un des cours de navigation et de sécurité nautique proposés par diverses organisations telles que : 1. les auxiliaires des Garde-côtes, 2. les clubs nautiques, 3. la Croix Rouge et 4. la police maritime et des voies d'eau.

Veillez à ce que tous vos passagers soient bien assis. Ne laissez personne s'installer sur une partie quelconque du bateau non prévue à cet effet, par exemple les dossiers des sièges, les plats-bords, le tableau arrière, la proue, les ponts, les sièges de pêche surélevés ou tournants. De manière générale, interdisez tous les endroits d'où une personne pourrait tomber ou être projetée à l'eau en cas d'accélération brusque et inattendue, d'arrêt ou de mouvement soudains ou de perte de contrôle du bateau.

Ne naviguez jamais en état d'ivresse ou d'intoxication. Votre jugement et vos réflexes en souffriraient.

Formez d'autres personnes au pilotage du bateau. Montrez les manœuvres de base (démarrage, fonctionnement du hors-bord et navigation) à l'un des passagers au moins, au cas où le pilote se trouverait incapable de conduire ou tomberait à l'eau.

Embarquement de passagers. Coupez le moteur lorsque vos passagers embarquent, débarquent ou se trouvent près de la poupe (arrière) du bateau (côté hélice). Passer au point mort ne suffit pas.

Soyez vigilant. Le pilote est tenu de rester en alerte en permanence, tant par la vue que par l'ouïe. Sa vision ne doit pas être obstruée, particulièrement dans la direction de marche du bateau. Il convient à cet effet d'écartier tout passager, matériel ou siège de pêche se trouvant dans le champ de vision du pilote lorsque le bateau se déplace à une vitesse supérieure au ralenti.

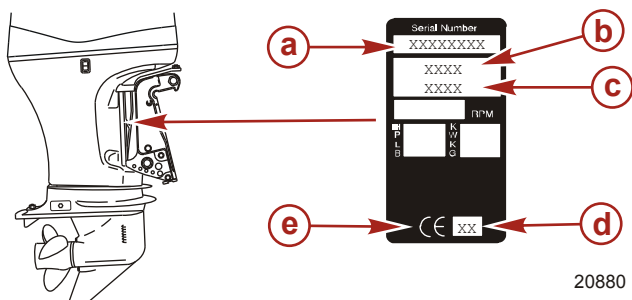
Ne suivez jamais directement un skieur : s'il tombe, vous risqueriez un accident grave. A 40 km/h (25 mi/h), par exemple, votre bateau ne met que 5 secondes à rattraper un skieur tombé à 61 mètres (200 pi) de vous.

Veillez aux skieurs tombés à l'eau. Si vous utilisez votre bateau pour le ski nautique ou des activités similaires, veillez à ce que le skieur, s'il est tombé, soit toujours du côté du pilote du bateau lorsque vous retournez le chercher. Gardez toujours le skieur tombé en vue et ne faites jamais marche arrière en sa direction ou en direction de toute personne à l'eau.

Signalez les accidents. En cas d'accident, déposez un constat auprès des autorités, conformément aux lois en vigueur.

Enregistrement du numéro de série

Il est important de noter ce numéro pour pouvoir s'y référer par la suite. Le numéro de série est situé sur le moteur hors-bord comme illustré.



20880

- a** - Numéro de série
- b** - Année-modèle
- c** - Désignation du modèle
- d** - Année de fabrication
- e** - Label de certification européenne (le cas échéant)

GÉNÉRALITÉS

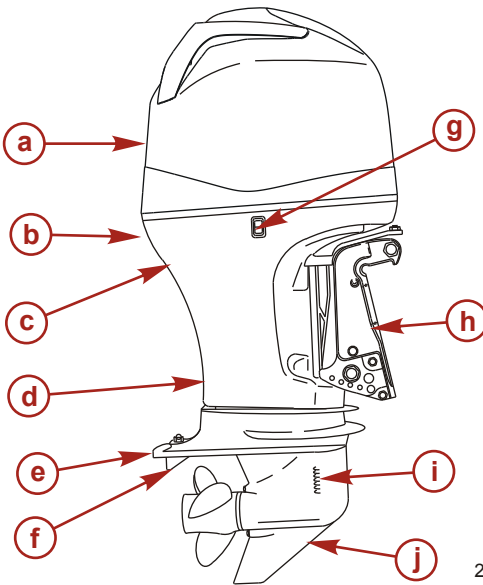
Caractéristiques des moteurs 80/100/115 – International

Modèles	80/100/115
Chevaux	80/100/115
Kilowatts	58,8/73,6/84,6
Plage de régime maximal	80/100 ch – 5 000-6 000 115 ch - 5 800-6 400
Ralenti au point mort ¹ .	700 tr/mn
Nombres de cylindres	4
Cylindrée	1 731 cm ³ (105,6 cid)
Alésage de cylindre	82 mm (3,23 in.)
Course	82 mm (3,23 in.)
Bougie recommandée	NGK LFR4A-E
Écartement des électrodes de bougie	0,8 mm (0,032 in.)
Diamètre de siège hexagonal de bougie	16 mm
Rapport de démultiplication	2.33:1
Essence recommandée	Voir Carburant et huile
Huile recommandée	Voir Carburant et huile
Contenance en lubrifiant de l'embase	710 ml (24 fl. oz.)
Contenance d'huile moteur avec remplacement du filtre à huile	5,0 litres (5.3 qt.)
Capacité nominale de la batterie	1 000 A de démarrage marin (MCA), 800 A de démarrage à froid (CCA) ou 180 ampère/heure (Ah)
Niveau sonore aux oreilles du pilote (ICOMIA 39-94)	82,9

1. Avec le moteur à la température normale de fonctionnement.

GÉNÉRALITÉS

Identification des éléments



- a** - Capot supérieur
- b** - Carénage inférieur
- c** - Orifice indicateur de la pompe à eau
- d** - Carter d'arbre moteur
- e** - Plaque anti-ventilation
- f** - Dérive
- g** - Bouton de relevage auxiliaire
- h** - Bras de tableau arrière
- i** - Orifices d'admission de l'eau de refroidissement
- j** - Embase

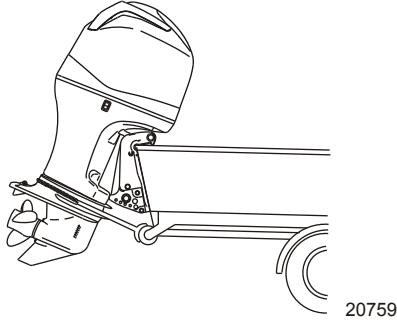
20784

TRANSPORT

Remorquage du bateau/moteur

Remorquer le bateau lorsque le moteur est abaissé en position verticale de fonctionnement.

Si la hauteur par rapport au sol est insuffisante, relever le moteur à l'aide d'un dispositif de support du moteur. Suivre les recommandations du revendeur local. Un dégagement supplémentaire peut être nécessaire pour la traversée des voies ferrées, les allées de garage et en prévision des secousses auxquelles la remorque peut-être soumise.



IMPORTANT : Ne pas se fier au système de relevage hydraulique / trim ni au levier de support de relevage afin de maintenir un dégagement suffisant pour le remorquage. Le levier de support de relevage n'a pas été conçu pour soutenir le moteur durant le remorquage.

Mettre le moteur en marche avant. Ceci empêche l'hélice de tourner librement.

CARBURANT ET HUILE

Recommandations de carburant

IMPORTANT : L'utilisation d'une mauvaise essence peut endommager le moteur. De tels dommages sont considérés comme résultant d'un emploi abusif et ne sont pas couverts par la garantie limitée.

CLASSIFICATION DE CARBURANT

Les moteurs Mercury Marine fonctionnent de façon satisfaisante lorsqu'ils sont alimentés avec une essence sans plomb de marque connue présentant les caractéristiques techniques suivantes :

États-Unis et Canada - carburant ayant un indice d'octane $[(R + M)/2]$ affiché à la pompe d'au moins 87. Le supercarburant $[92 (R + M)/2]$ est également acceptable. Ne pas utiliser d'essence au plomb.

En dehors des États-Unis et du Canada - carburant ayant un indice d'octane affiché à la pompe d'au moins 90 RON. Le supercarburant (98 RON) est également acceptable. Ne pas utiliser d'essence au plomb.

UTILISATION D'ESSENCES REFORMULÉES (OXYGÉNÉES) (ÉTATS-UNIS SEULEMENT)

Ce type d'essence est requis dans certaines régions des États-Unis. Les deux types de composés oxygénés utilisés dans ces carburants sont l'alcool (éthanol) ou l'éther (MTBE ou ETBE). Si l'éthanol est le composé oxygéné utilisé dans la région en question, voir la section « Essences contenant de l'alcool ».

Ces essences reformulées peuvent être utilisées sur les moteurs Mercury Marine.

ESSENCES CONTENANT DE L'ALCOOL

Si l'essence utilisée dans la région en question contient du méthanol (alcool méthylique) ou de l'éthanol (alcool éthylique), certains effets néfastes peuvent survenir. Ces effets sont encore plus néfastes avec le méthanol. L'augmentation du pourcentage d'alcool dans le carburant peut également aggraver ces effets.

Ceux-ci sont dus à la présence d'alcool dans l'essence. L'alcool peut absorber l'humidité contenue dans l'air et entraîner la séparation de l'eau et de l'alcool dans l'essence du réservoir de carburant.

Les composants du circuit d'alimentation en carburant du moteur Mercury Marine peuvent résister à un maximum de 10 % d'alcool dans l'essence. La résistance maximale du circuit d'alimentation du bateau n'est pas connue. Contacter le fabricant de bateau pour obtenir des recommandations spécifiques sur les composants du circuit d'alimentation du bateau (réservoir de carburant, conduites d'alimentation, raccords). Les essences contenant de l'alcool peuvent accélérer :

- la corrosion des pièces métalliques ;
- la détérioration de pièces en plastique ou en caoutchouc ;
- l'infiltration du carburant au travers des conduites de carburant en caoutchouc ;
- les difficultés au démarrage et au cours du fonctionnement.

AVERTISSEMENT

Une fuite de carburant constitue un risque d'incendie ou d'explosion susceptible de provoquer des blessures graves, voire mortelles. Inspecter périodiquement les composants du circuit de carburant pour tout signe de fuite, de ramollissement, de durcissement, de boursofflement ou de corrosion, particulièrement après remisage. Tout signe de fuite ou de détérioration exige un remplacement avant la remise en service du moteur.

En raison des effets néfastes de l'alcool contenu dans l'essence, il est recommandé de n'utiliser que de l'essence sans alcool quand cela est possible. Si le seul carburant disponible contient de l'alcool ou si la présence de ce dernier n'est pas indiquée, il est nécessaire d'inspecter le circuit d'alimentation plus fréquemment pour rechercher toute fuite ou anomalie.

CARBURANT ET HUILE

IMPORTANT : Lorsque le moteur Mercury Marine fonctionne avec de l'essence contenant de l'alcool, éviter de laisser de l'essence dans le réservoir de carburant pendant des périodes prolongées. Les périodes de remisage prolongées, courantes dans le cas des bateaux, créent des problèmes particuliers. Dans le cas des voitures, les carburants contenant de l'alcool sont généralement consommés avant de pouvoir absorber suffisamment d'humidité pour poser des problèmes, mais les bateaux sont souvent remisés pendant suffisamment longtemps pour que la séparation des phases se produise. En outre, une corrosion interne risque de se produire en cours de remisage si l'alcool a éliminé les pellicules protectrices d'huile des organes internes.

Exigence d'un tuyau de carburant à faible perméabilité

Exigé sur les moteurs hors-bord fabriqués pour la vente, vendus ou proposés à la vente aux États-Unis.

- L'agence américaine de protection de l'environnement (EPA) exige que tout moteur hors-bord fabriqué après le 1er janvier 2009 soit doté d'un tuyau de carburant à faible perméabilité pour la connexion principale entre le réservoir de carburant et le moteur hors bord.
- Le tuyau à faible perméabilité est de catégorie USCG Type B1-15 ou Type A1-15, ne dépassant pas 15/gm²/24 h avec un carburant CE 10 à 23 °C, conformément aux spécifications de la norme SAE J 1527 relative aux tuyaux d'alimentation pour applications maritimes.

Remplissage des réservoirs de carburant

AVERTISSEMENT

Évitez de provoquer un incendie ou une explosion pouvant entraîner des blessures graves ou mortelles. Arrêtez toujours le moteur lorsque vous remplissez les réservoirs de carburant, ABSTENEZ-VOUS DE FUMER, et restez à l'écart des flammes et des sources d'étincelles.

Remplissez les réservoirs de carburant en plein air, à l'écart des flammes et de toute source de chaleur ou d'étincelles.

Retirez les réservoirs de carburant portatifs du bateau avant de les remplir.

Arrêtez toujours le moteur avant de remplir les réservoirs de carburant.

Ne remplissez pas complètement le réservoir de carburant. Laissez environ 10 % du volume du réservoir vide. Le carburant se dilate sous l'action de la chaleur et peut provoquer des fuites sous l'effet de la pression, si le réservoir est complètement rempli.

INSTALLATION DU RÉSERVOIR DE CARBURANT PORTATIF DANS LE BATEAU

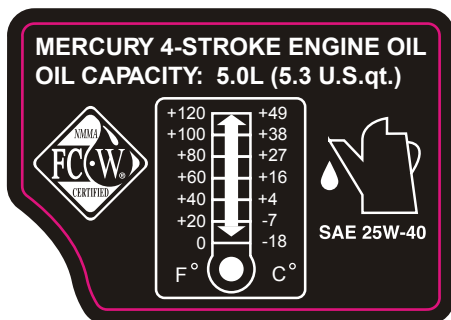
Placez le réservoir de carburant dans le bateau de manière à ce que le bouchon de ventilation du réservoir soit au-dessus du niveau de carburant dans le réservoir, dans des conditions normales de navigation.

Huiles moteur recommandées

Le mélange synthétique d'huile moteur Mercury ou Quicksilver certifié NMMA FC-W 25W-40 multi-viscosité 4 temps est recommandé pour une utilisation générale par toutes températures. Si l'huile recommandée certifiée Mercury ou Quicksilver NMMA FC-W n'est pas disponible, utiliser une huile moteur certifiée NMMA FC-W 4 temps de viscosité similaire de marque connue.

CARBURANT ET HUILE

IMPORTANT : L'utilisation d'huiles non détergentes multi-viscosité (autres que Mercury ou Quicksilver ou de marque connue certifiée NMMA FC-W), d'huiles synthétiques, de basse qualité ou contenant des additifs solides n'est pas recommandée.



20862

Vérification et ajout d'huile moteur

IMPORTANT : Ne pas remplir de façon excessive. Relever le moteur au-delà de la position verticale pendant une minute environ pour permettre à l'huile restante de s'écouler dans le carter inférieur. Mettre le moteur hors-bord en position verticale (non inclinée) lors de la vérification du niveau d'huile. Pour obtenir des lectures précises, ne vérifier l'huile que lorsque le moteur est froid ou qu'il n'a pas tourné pendant au moins une heure.

1. Avant de démarrer (moteur froid), relever le moteur hors-bord au-delà de la position verticale pour permettre à l'huile restante de s'écouler dans le carter inférieur. Le maintenir ainsi incliné pendant environ une minute.
2. Incliner le moteur à la verticale, en position de fonctionnement.
3. Retirer le capot supérieur. Voir **Entretien - Retrait et installation du capot supérieur**.
4. Sortir la jauge d'huile. Essuyer la jauge d'huile avec un chiffon ou une serviette propre et la replonger entièrement.
5. Retirer à nouveau la jauge d'huile et observer le niveau d'huile. L'huile doit se trouver dans la zone de fonctionnement hachurée.

IMPORTANT : Ne pas essayer d'amener le niveau de l'huile jusqu'au haut de la zone de fonctionnement hachurée. Le niveau d'huile est correct tant qu'il est dans la zone hachurée.

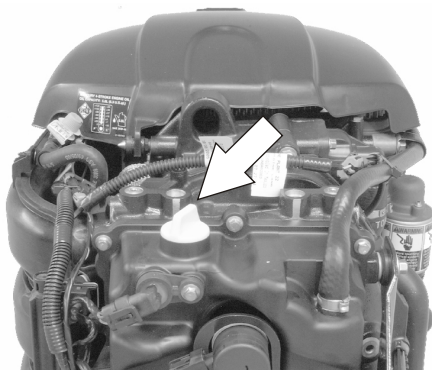


20712

a - Plage de fonctionnement du niveau d'huile

CARBURANT ET HUILE

6. Si le niveau d'huile n'atteint pas la zone hachurée, retirer le bouchon de remplissage et ajouter environ 500 ml (16 oz.) d'huile moteur hors-bord spécifiée. Attendre quelques minutes pour que l'huile ajoutée s'écoule dans le réservoir et vérifier de nouveau la jauge. Répéter l'opération jusqu'à ce que le niveau d'huile atteigne la zone de fonctionnement hachurée. Ne pas essayer d'amener le niveau d'huile jusqu'à la limite supérieure de la zone de fonctionnement hachurée.



20714

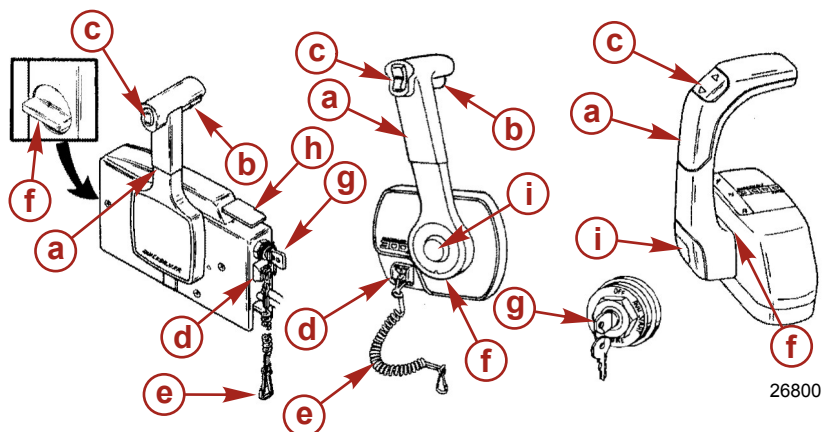
IMPORTANT : Examiner l'huile afin de déceler toute trace de contamination. De l'huile contaminée par de l'eau aura une coloration laiteuse ; de l'huile contaminée par du carburant aura une forte odeur de carburant. Si l'huile présente des traces de contamination, faire contrôler le moteur par le revendeur.

7. Replonger entièrement la jauge.
8. Resserrer à la main le bouchon de l'orifice de remplissage d'huile.
9. Remettre le carénage supérieur en place.

FONCTIONS ET COMMANDES

Caractéristiques de la commande à distance

Le bateau peut être équipé d'une des commandes à distance Mercury Precision ou Quicksilver illustrées. Dans le cas contraire, demander au revendeur de décrire les fonctions et les modes de fonctionnement de la commande à distance.



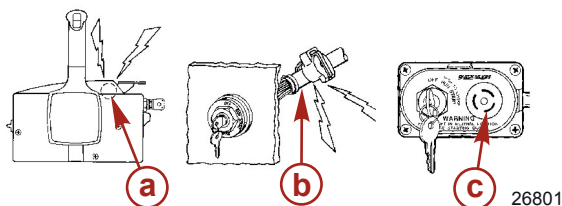
- a** - Poignée de commande – Marche avant, point mort, marche arrière.
- b** - Levier de dégagement du point mort.
- c** - Bouton de relevage/d'assiette (selon modèle). - Voir **Fonctions et commandes - Assiette et Inclinaison hydrauliques**.
- d** - Coupe-circuit d'urgence - Voir **Généralités – Coupe-circuit d'urgence**.
- e** - Cordon du coupe-circuit d'urgence - Voir **Généralités – Coupe-circuit d'urgence**.
- f** - Réglage de la friction de l'accélérateur – Si les commandes sont montées sur une console, le couvercle doit être retiré pour pouvoir effectuer le réglage.
- g** - Clé de contact – OFF (Arrêt), ON (Marche), START (Démarrage).
- h** - Levier de ralenti accéléré - Voir **Fonctionnement - Démarrage du moteur**.
- i** - Bouton d'accélérateur uniquement - Voir **Fonctionnement - Démarrage du moteur**.

Fonctions et commandes

Système d'alarme

SIGNAUX DE L'ALARME SONORE

Le système d'alarme du moteur hors-bord contient un avertisseur sonore situé dans le bateau. Sur les modèles à commande à distance, l'avertisseur est placé à l'intérieur de la commande à distance ou branché sur la clé de contact. Sur les modèles à barre franche, il est situé sur le panneau de la clé de contact.



- a** - Avertisseur dans la commande à distance
- b** - Avertisseur connecté au contacteur de la clé de contact
- c** - Avertisseur sur le panneau de la clé de contact

Il existe deux types d'alarmes sonores pour alerter l'opérateur d'un problème actif dans le système de fonctionnement du moteur.

1. **Un bip continu de six secondes** : Indique un état critique du moteur. En fonction de la gravité de la situation, le système Engine Guardian peut se déclencher pour protéger le moteur en limitant sa puissance. Retourner immédiatement au port et contacter le revendeur.
2. **Bips courts et intermittents pendant six secondes** : Signale que l'état du moteur n'est pas critique. Cette situation n'exige pas une attention immédiate. Il est possible de continuer à utiliser le bateau. Néanmoins, en fonction de la gravité du problème, le système Engine Guardian (voir système Engine Guardian plus bas) peut limiter la puissance du moteur pour le protéger. Contacter le revendeur dès que possible.

Il est important de noter que dans les deux cas mentionnés ci-dessus, l'avertisseur ne sonnera qu'une seule fois. Si le moteur est arrêté puis remis en marche, l'avertisseur sonne à nouveau, une seule fois, si le problème persiste. Pour une illustration des différentes fonctions du moteur et pour un supplément de données sur celui-ci, voir les informations sur les produits SmartCraft, ci-après.

L'opérateur est capable de corriger quelques problèmes de moteur indiqués par l'alarme sonore. Ces conditions sont les suivantes :

- Problème affectant le circuit de refroidissement (pression d'eau ou température du moteur). L'alarme sonore émet de brefs bips de façon intermittente pendant six secondes. Arrêter le moteur et vérifier que les orifices de prise d'eau de l'embase ne sont pas obstrués.
- Problème de pression d'huile basse. L'avertisseur sonore émet un bip continu de six secondes. Arrêter le moteur et contrôler le niveau d'huile moteur. Voir la **Carburant et huile – Contrôle et ajout d'huile moteur**.

SYSTÈME ENGINE GUARDIAN

Le système Engine Guardian permet de relever tout signe précurseur de panne sur les principaux capteurs du moteur. Engine Guardian est fonctionnel toute les fois que le moteur fonctionne de sorte que l'opérateur n'a pas à s'inquiéter du point de savoir s'il est protégé. En cas de problème, le système active l'alarme sonore pendant six secondes et/ou réduit la puissance du moteur afin de protéger ce dernier.

Si le système Guardian a été activé, réduire la vitesse d'accélération. Le problème devra être identifié et corrigé, si possible. Le système doit être réinitialisé pour que le moteur puisse fonctionner à des régimes supérieurs. Ramener la manette des gaz en position de ralenti pour réinitialiser le système.

FONCTIONS ET COMMANDES

PRODUIT SMARTCRAFT

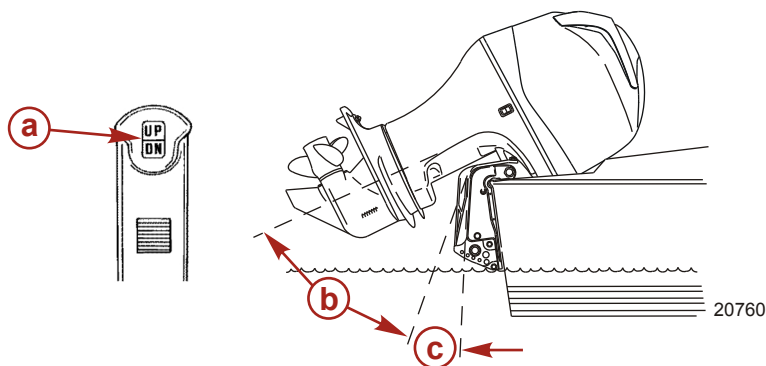
Un ensemble d'instruments Mercury SmartCraft System adapté à ce moteur est disponible. Ce système affiche notamment les fonctions suivantes : régime du moteur, température du liquide de refroidissement, pression d'huile, pression d'eau, tension de la batterie, consommation de carburant et heures de fonctionnement du moteur.

L'ensemble d'instruments SmartCraft facilite également les diagnostics du système Engine Guardian. Il affiche des données d'alarmes graves relatives au moteur, ainsi que les problèmes potentiels.

Inclinaison et relevage hydrauliques

RELEVAGE ET INCLINAISON HYDRAULIQUE

Le moteur hors-bord est équipé d'une commande de trim/relevage appelée relevage hydraulique. Ceci permet à l'utilisateur de régler aisément la position du moteur hors-bord en appuyant sur le bouton de trim. Le fait de rapprocher le moteur du tableau arrière du bateau est appelé rétraction ou abaissement du moteur. Le fait d'éloigner le moteur du tableau arrière du bateau est appelé sortie ou relevage du moteur. Le terme trim fait référence généralement au réglage du moteur hors-bord dans la plage des 20 premiers degrés de sa course. Ceci est la plage utilisée lors du fonctionnement du bateau déjaugé. Le terme relevage est généralement utilisé pour désigner le réglage du moteur hors-bord au-delà de cette plage, hors de l'eau. Lorsque le moteur est arrêté et que le contacteur d'allumage est activé, le moteur hors-bord peut être relevé hors de l'eau. Au ralenti, le moteur hors-bord peut également être relevé au-delà de la plage de trim pour permettre, par exemple, la navigation en eaux peu profondes.



- a - Bouton de trim
- b - Plage de relevage
- c - Plage de trim

FONCTIONNEMENT DU SYSTÈME DE RELEVAGE HYDRAULIQUE

Pour la plupart des bateaux, la navigation aux environs du milieu de la plage de trim donne des résultats satisfaisants. Toutefois, pour profiter au maximum des possibilités de trim, le placement du moteur en position de trim rentré ou sorti maximum être préférable. Si une amélioration des performances dans certains domaines en découle, le pilote doit assumer également le risque d'une perte de contrôle éventuelle du moteur.

Le principal danger de perte de contrôle consiste en une augmentation du couple de direction qui se manifeste au volant de direction ou à la barre franche. Un tel couple est dû au fait que l'arbre d'hélice n'est pas parallèle à la surface de l'eau en raison de la position de trim du moteur.

FONCTIONS ET COMMANDES

⚠ AVERTISSEMENT

Éviter tout risque de blessures graves, voire mortelles. Lorsque le moteur est placé dans une position de trim rentré ou sorti au-delà du point de direction neutre, une traction risque d'être exercée sur le volant ou la barre franche dans un sens ou dans l'autre. Si le pilote ne tient pas fermement le volant ou la barre franche en permanence dans une telle situation, il risque de perdre le contrôle du bateau car le moteur est alors libre de tourner de lui-même. Le bateau peut alors « dérapier » ou prendre un virage extrêmement serré qui, s'il est inopiné, peut faire tomber les occupants du bateau dans celui-ci, voire par-dessus bord.

Examiner soigneusement la liste suivante :

1. Placer le moteur dans une position de trim rentré ou abaissé peut :
 - Abaisser l'étrave.
 - Résulter en un déjaugage plus rapide, en particulier si le bateau est lourdement chargé ou lourd de la poupe.
 - Généralement améliorer la tenue dans l'eau clapoteuse.
 - Augmenter le couple de direction ou tirer le bateau vers tribord (avec une hélice à rotation dans le sens horaire normale).
 - En cas d'excès, abaisser la proue de certains bateaux jusqu'à un point où ils commencent à « labourer » l'eau avec leur proue à la vitesse de déjaugage. Ceci peut entraîner un virage inattendu d'un côté ou de l'autre (appelé « guidage par la proue » ou « survirage ») si le pilote essaye de tourner ou s'il rencontre une grosse vague.

⚠ AVERTISSEMENT

Éviter tout risque de blessures graves, voire mortelles. Régler le moteur à une position de trim intermédiaire dès que le bateau est stabilisé pour éviter d'être éjecté par suite d'un dérapage du bateau. Ne pas essayer de faire tourner le bateau lorsqu'il déjauge si le moteur est en position de trim rentré ou abaissé maximum et si une traction s'exerce sur le volant ou la barre franche.

- Dans de rares circonstances, le propriétaire peut décider de limiter le trim rentré. Il suffit pour cela d'acheter un axe de relevage en acier inoxydable auprès du revendeur et de l'insérer dans le trou de réglage souhaité des supports du tableau arrière. Le boulon posé pour le transport, qui n'est pas en acier inoxydable, ne doit pas être utilisé à cette fin, si ce n'est à titre provisoire.
2. Le fait de placer le moteur dans une position de trim sorti ou relevé peut :
 - Soulever davantage la proue hors de l'eau.
 - Augmenter en général la vitesse de pointe.
 - Augmenter le dégagement au-dessus des objets immergés ou d'un plan d'eau peu profond.
 - Augmenter le couple de direction ou tirer le bateau vers bâbord à une hauteur d'installation normale (avec une hélice à rotation dans le sens horaire normale).
 - En cas d'excès, provoquer un « marsouinage » (rebondissement) du bateau ou une ventilation de l'hélice.
 - Provoquer une surchauffe du moteur si les trous d'admission d'eau de refroidissement sont au-dessus de la ligne de flottaison.

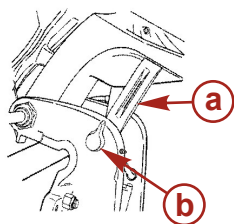
RELEVAGE

Pour relever le moteur, arrêter ce dernier et placer le bouton de trim/relevage ou le bouton de relevage auxiliaire en position haute. Le moteur se relève jusqu'à ce que le bouton soit relâché ou jusqu'à ce qu'il atteigne sa position de relevage maximal.

1. Engager le levier de support de relevage en tournant le bouton pour relever le levier de support.
2. Abaisser le moteur jusqu'à ce qu'il repose sur le levier de support de relevage.

FONCTIONS ET COMMANDES

3. Désactionner le levier en dégageant le moteur vers le haut et en tournant le levier vers le bas. Abaisser le moteur.



27778

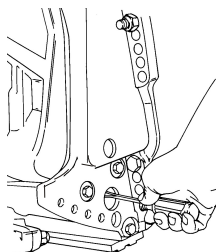
- a - Levier de support de relevage
- b - Bouton

RELEVAGE MANUEL

Si le moteur ne peut pas être relevé à l'aide du bouton de trim/relevage hydraulique, il peut l'être manuellement.

1. Desserrer la valve de desserrage manuel de trois tours dans le sens anti-horaire pour actionner le relevage manuel du moteur. Relever le moteur à la position désirée et resserrer la valve de desserrage manuel.

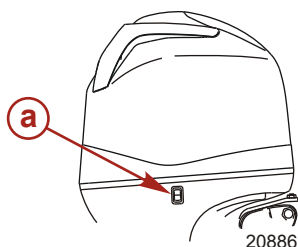
REMARQUE : La valve de desserrage manuel doit être serrée avant de mettre le moteur en marche pour éviter que ce dernier ne se relève lorsqu'il est placé en marche arrière.



22362

BOUTON DE RELEVAGE AUXILIAIRE

Ce bouton peut être utilisé pour relever ou abaisser le moteur hors-bord en utilisant le système de relevage hydraulique.



20886

- a - Bouton de relevage auxiliaire

FONCTIONNEMENT EN EAUX PEU PROFONDES

Lors de l'utilisation du bateau en eaux peu profondes, le moteur hors-bord peut être relevé au-delà de la plage de relevage maximum pour éviter de talonner.

1. Maintenir un régime moteur inférieur à de 2 000 tr/min.
2. Relever le moteur hors-bord. S'assurer que tous les orifices d'admission d'eau restent contamment submergés.

FONCTIONS ET COMMANDES

3. Ne faire tourner le moteur qu'au ralenti. Si le régime dépasse 2 000 tr/mn, le moteur hors-bord retombe automatiquement dans la plage de trim maximum.

FUNCTIONNEMENT

Vérifications à effectuer avant le départ

- Le pilote s'est familiarisé avec les règles de sécurité de navigation et avec le fonctionnement du bateau et du moteur hors-bord.
- Chaque passager dispose d'un gilet (ou d'un autre dispositif de sauvetage homologué) à sa taille et ce dernier est facilement accessible.
- Une bouée ronde ou un coussin de flottaison sont disponibles au cas où un passager tomberait à l'eau.
- La charge du bateau n'est pas excessive. Consultez la plaque de capacité de votre bateau.
- Il y a assez de carburant.
- La charge (passagers et matériel à bord) est répartie uniformément et chacun est bien assis à son poste.
- Une personne à terre est prévenue de votre destination et de l'heure à laquelle vous comptez rentrer.
- Il est interdit de conduire un bateau sous l'influence de l'alcool ou de la drogue.
- Le pilote connaît les eaux et les zones de navigation qu'il compte emprunter : marées, courants, bancs de sable, rochers et autres dangers.
- Respectez les instructions du calendrier d'inspection et d'entretien. Consultez le chapitre Entretien à ce sujet.

Fonctionnement à des températures en dessous de zéro

Lorsque vous utilisez ou amarrez votre hors-bord à des températures en dessous ou voisines de zéro, laissez toujours le moteur en position basse, afin de conserver le carter d'engrenage dans l'eau. Vous empêcherez ainsi l'eau qui y est emprisonnée de geler et d'endommager la pompe à eau et d'autres éléments du moteur.

Si de la glace risque de se former à la surface de l'eau, le moteur doit être retiré et vidé de toute l'eau qui peut s'y trouver. En effet, la formation éventuelle de glace à l'intérieur du carter de l'arbre moteur, au niveau de la surface de l'eau, risque d'empêcher la circulation de l'eau de refroidissement vers le moteur et d'endommager ce dernier.

Fonctionnement en mer ou dans des eaux polluées

Nous vous recommandons de rincer à l'eau douce le circuit d'eau interne de votre moteur hors-bord après chaque fonctionnement en mer ou dans des eaux polluées. Vous empêcherez ainsi l'accumulation des dépôts dans ce circuit. Consultez les instructions de rinçage du système de refroidissement au chapitre Entretien.

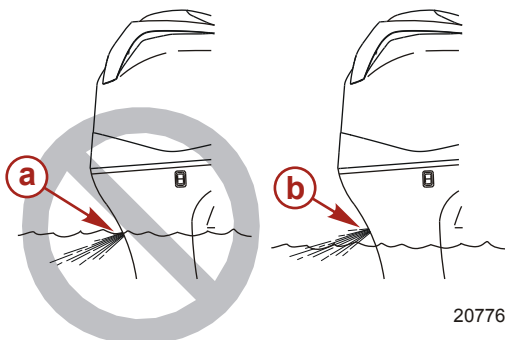
Si vous laissez votre bateau amarré sur l'eau et que vous ne vous servez pas du moteur, relevez toujours ce dernier pour complètement sortir le carter d'engrenage de l'eau (sauf à des températures au-dessous de zéro).

Lavez l'extérieur du hors-bord à l'eau douce et rincez l'échappement de l'hélice et le carter d'engrenage de la même façon après chaque utilisation. Une fois par mois, vaporisez du Mercury Precision ou Quicksilver Corrosion Guard sur l'extérieur du bloc moteur, sur les organes électriques et sur les autres surfaces de métal (mais pas sur les anodes anti-corrosion ; s'en trouverait réduite leur efficacité).

FUNCTIONNEMENT

Réglage de l'angle de trim pendant que le moteur tourne au ralenti

L'orifice d'échappement du moteur peut être immergé sur certains hors-bord si le moteur est placé en position de trim complètement rentré pendant qu'il tourne au ralenti. Ceci peut entraîner une obstruction de l'échappement, un ralenti instable, une fumée excessive et des bougies encrassées. Dans de telles conditions, relever le moteur hors-bord jusqu'à ce que l'orifice de décharge soit hors de l'eau.



- a - Orifice d'échappement submergé (incorrect)
- b - Orifice d'échappement au-dessus de la ligne de flottaison (correct)

Marche à suivre pour le rodage du moteur

▲ ATTENTION

Le moteur risque d'être gravement endommagé si la marche à suivre pour le rodage du moteur n'est pas respectée.

1. Pendant les deux premières heures de fonctionnement, faire tourner le moteur à des régimes variés jusqu'à 4 500 tr/mn ou aux 3/4 et à pleins gaz pendant environ une minute toutes les dix minutes.
2. Pendant les huit heures de fonctionnement suivantes, éviter de faire tourner le moteur en permanence à plein régime pendant plus de cinq minutes consécutives.

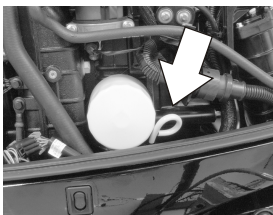
Démarrage du moteur – Modèles à commande à distance

Avant la mise en marche, lire la **Liste de vérification avant le démarrage** et la **marche à suivre pour le rodage du moteur** dans la section **Fonctionnement**.

▲ ATTENTION

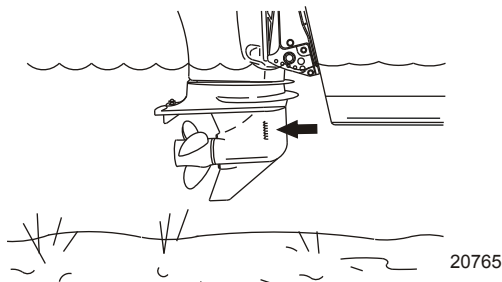
Pour éviter d'endommager la pompe à eau (en la faisant tourner à sec) ou de surchauffer le moteur, ne jamais faire démarrer ni faire tourner le moteur hors-bord (même pendant quelques instants) sans que l'eau ne circule par les orifices d'admission d'eau de refroidissement de l'embase.

1. Vérifier le niveau d'huile moteur.

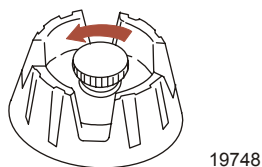


FONCTIONNEMENT

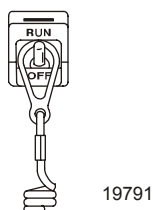
2. S'assurer que l'admission d'eau de refroidissement est immergée.



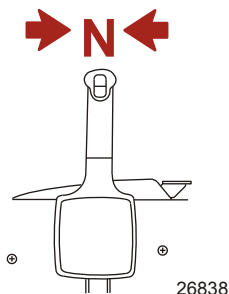
3. Ouvrir la vis d'évent du réservoir de carburant (dans le bouchon de remplissage) des réservoirs à mise à l'air manuelle.



4. Placer l'interrupteur d'arrêt d'urgence sur RUN (Marche). Voir **Généralités - Coupe-circuit d'urgence**.



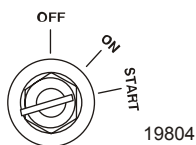
5. Mettre le moteur hors-bord au point mort (N).



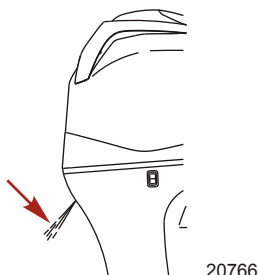
REMARQUE : S'il s'agit d'un moteur neuf ou si le réservoir de carburant est à sec ou a été vidangé, remplir le circuit d'alimentation de la manière suivante :
Tourner la clé de contact sur « ON » (Marche) pendant environ une minute. Ceci active la pompe aspirante d'essence. Remettre la clé de contact sur « OFF » (Arrêt) puis la remettre sur « ON » (Marche) pendant une minute supplémentaire. Mettre la clé de contact sur « OFF » (Arrêt). Le remplissage du circuit de carburant est terminé.

FUNCTIONNEMENT

6. Tourner la clé de contact sur « START » (Démarrage). Si le moteur ne démarre pas au bout de dix secondes, ramener la clé sur « ON » (Marche), attendre 30 secondes, puis réessayer.



7. Après le démarrage du moteur, vérifier qu'un jet d'eau continu s'écoule de l'orifice indicateur de la pompe à eau.



IMPORTANT : Si de l'eau ne s'écoule pas de l'orifice de la pompe, arrêter le moteur et vérifier que l'orifice d'admission d'eau de refroidissement n'est pas obstrué. S'il n'y a aucune obstruction, la pompe à eau peut être défectueuse ou le circuit de refroidissement bouché. Dans ces cas, le moteur surchauffe. Faire vérifier le hors-bord par le revendeur. Le moteur sera endommagé s'il tourne pendant qu'il surchauffe.

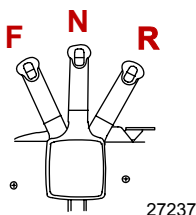
RÉCHAUFFEMENT DU MOTEUR

Avant de commencer les opérations, laisser le moteur chauffer au ralenti pendant trois minutes.

Changement de vitesse

IMPORTANT : Suivre les directives suivantes :

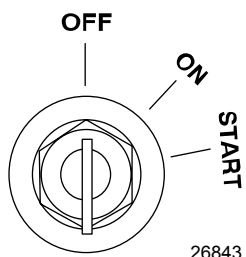
- **Ne jamais mettre le moteur hors-bord en prise à un régime autre que ralenti.**
- **Ne pas enclencher la marche arrière alors que le moteur ne tourne pas.**
- Le moteur a trois vitesses de fonctionnement : marche avant (F), point mort (N) et marche arrière (R).
- Lors de l'inversion de la marche, toujours marquer un temps d'arrêt au point mort et permettre au régime de retourner au ralenti.
- Toujours mettre le moteur hors-bord en prise d'un mouvement rapide.
- Après avoir enclenché la marche avant, continuer à pousser le levier pour augmenter la vitesse.



FONCTIONNEMENT

Arrêt du moteur

Réduire la vitesse et passer au point mort. Tourner la clé de contact sur arrêt.



ENTRETIEN

Entretien du moteur hors-bord

Pour maintenir le hors-bord en bon état de fonctionnement, il est important d'effectuer les inspections et les entretiens périodiques du moteur prévus dans le **Calendrier d'inspection et d'entretien**. Nous insistons sur l'importance de ces entretiens, afin d'assurer la sécurité du pilote et de celle des passagers, et de garantir la fiabilité de ce moteur hors-bord.

⚠ AVERTISSEMENT

L'observation des procédures d'inspection et d'entretien du moteur ou toute tentative d'effectuer soi-même des travaux d'inspection ou de réparation sans connaître les méthodes ni les mesures de sécurité correctes présente des risques de blessures graves, voire mortelles, ainsi que des risques de dégâts matériels.

Noter les entretiens effectués dans le **Journal d'entretien** au dos de ce livret. Conserver tous les ordres et reçus des travaux de maintenance.

SÉLECTION DES PIÈCES DE RECHANGE DU MOTEUR HORS-BORD

Nous recommandons les pièces de rechange d'origine et les huiles d'origine Mercury Precision ou Quicksilver.

⚠ AVERTISSEMENT

L'utilisation d'une pièce de rechange de qualité inférieure à celle de l'originale peut entraîner des blessures graves, voire mortelles, ainsi qu'une défaillance du produit.

Émissions polluantes (EPA)

ÉTIQUETTE D'HOMOLOGATION ANTIPOLLUTION

Une étiquette d'homologation antipollution, indiquant les niveaux d'émission et les caractéristiques du moteur liées directement aux émissions, est apposée sur le moteur lors de sa fabrication.

MERCURY		EMISSION CONTROL INFORMATION	
THIS ENGINE CONFORMS TO <input type="checkbox"/> CALIFORNIA AND U.S. EPA EMISSION REGULATIONS FOR SPARK IGNITION MARINE ENGINES			
REFER TO OWNERS MANUAL FOR REQUIRED MAINTENANCE, SPECIFICATIONS, AND ADJUSTMENTS			
IDLE SPEED (in gear): <input type="text"/>		FAMILY: <input type="text"/>	
<input type="text"/> hp	<input type="text"/> cc	FEL: <input type="text"/>	<input type="text"/> g/kWh
TIMING (IN DEGREES): <input type="text"/>		<input type="text"/>	
<input type="text"/>	SPARK PLUG: <input type="text"/>	<input type="text"/>	
	GAP: <input type="text"/>	<input type="text"/>	
COLD VALVE CLEARANCE (mm): <input type="text"/>	INTAKE: <input type="text"/>	EXHAUST: <input type="text"/>	

21096

- a - Ralenti
- b - Puissance du moteur
- c - Cylindrée
- d - Date de fabrication
- e - Jeu des soupapes (le cas échéant)
- f - Numéro de gamme
- g - Émissions maximales pour cette gamme de moteurs
- h - Spécification de calage d'allumage
- i - Bougies et écartement des électrodes de bougies recommandés

ENTRETIEN

RESPONSABILITÉ DU PROPRIÉTAIRE

Le propriétaire/utilisateur doit procéder à l'entretien de routine du moteur afin de maintenir les niveaux d'émission en conformité avec les normes d'homologation imposées.

Le propriétaire/utilisateur ne doit modifier le moteur d'une quelconque manière qui affecterait sa puissance ou ses niveaux d'émission au point où ils dépasseraient les caractéristiques déterminées en usine.

Calendrier d'inspection et d'entretien

AVANT CHAQUE UTILISATION

- Vérifier le niveau d'huile moteur. Voir **Carburant et huile – Contrôle et ajout d'huile moteur**.
- Vérifier que le coupe-circuit d'urgence arrête bien le moteur.
- Vérifier que le moteur hors-bord est bien fixé au tableau arrière du bateau. Resserrer toute fixation de montage du hors-bord desserrée au couple spécifié. Lors de l'inspection visant à contrôler le serrage de toutes les fixations et connexions, vérifier que le matériau ou la peinture du tableau arrière du bateau n'a pas été érodée par un mouvement entre les fixations de montage du hors-bord et les supports du tableau arrière. Vérifier également l'absence de signes de mouvement entre les supports du tableau arrière du hors-bord et le tableau arrière du bateau (plaque de levage/support de recul).

Description	N.m	lb-in.	lb-ft
Écrous de blocage et boulons de montage du moteur hors-bord – Tableau arrière standard	75		55
Écrous de blocage et boulons de montage du moteur hors-bord – Plaques de relevage et supports de recul métalliques	122		90

- Inspecter visuellement le système d'alimentation en carburant pour vérifier qu'il n'est pas endommagé et qu'il ne présente aucune fuite.
- Vérifier que les composants du système de direction ne sont ni grippés ni desserrés.
- Vérifier l'état des pales de l'hélice.

APRÈS CHAQUE UTILISATION

- Rincer le système de refroidissement du moteur hors-bord si le bateau navigue en eaux salées ou polluées. Voir **Rinçage du système de refroidissement**.
- Éliminer tous les dépôts de sel et rincer l'orifice d'échappement de l'hélice et de l'embase à l'eau douce si le bateau navigue en eaux salées.
- En cas d'utilisation en eau salée, inspecter la tête motrice et ses composants à la recherche de toute accumulation de sel. Voir **Nettoyage de la tête motrice (utilisation en eau de salée)**.

TOUTES LES 100 HEURES OU UNE FOIS PAR AN, À LA PREMIÈRE ÉCHÉANCE


- Vidanger l'huile moteur et remplacer le filtre à huile. L'huile doit être vidangée plus fréquemment lorsque le moteur est utilisé dans des conditions difficiles, telles que la pêche à la traîne, pendant des périodes prolongées. Voir **Vidange de l'huile moteur**.
- Inspecter visuellement le thermostat pour détecter tout signe de corrosion ou un ressort cassé. Vérifier que le thermostat se ferme complètement à température ambiante.¹
- Vérifier le filtre à carburant à basse pression pour s'assurer qu'il est exempt de contaminants. Remplacer le filtre si nécessaire. Voir **Système d'alimentation en carburant**.
- Resserrer les fixations de montage du moteur hors-bord le fixant au tableau arrière du bateau. Serrer au couple spécifié.¹

1. Confier l'entretien de ces articles à un revendeur agréé.

ENTRETIEN

Description	N.m	lb-in.	lb-ft
Écrous de blocage et boulons de montage du moteur hors-bord – Tableau arrière standard	75		55
Écrous de blocage et boulons de montage du moteur hors-bord – Plaques de relevage et supports de recul métalliques	122		90

- Vérifier les anodes anticorrosion. Les vérifier plus fréquemment si le bateau est utilisé en eaux salées. Voir **Anode anticorrosion**.
- Vidanger et remplacer le lubrifiant de l'embase. Voir **Graissage de l'embase**.
- Vérifier l'huile du relevage hydraulique. Voir **Vérification de l'huile de relevage hydraulique**.
- Inspecter la batterie. Voir **Inspection de la batterie**.
- Utilisation en eau salée. Retirer et inspecter les bougies pour vérifier leur corrosion et les remplacer si nécessaire. Avant l'installation, appliquer une fine couche de produit anti-grippage uniquement sur le filetage de la bougie. Voir **Vérification et remplacement des bougies**.

N° de pièce du tube	Description	Emplacement	N° de pièce
 81	Antigrippant	Filetage des bougies	92-881091K 1

- Vérifier le câblage et les connecteurs.
- Vérifier le serrage des boulons, des écrous et des autres fixations.
- Vérifier que les joints de carénage ne sont pas endommagés.
- Vérifier que la mousse de réduction du niveau sonore interne du carénage (selon modèle) n'est pas endommagée.
- Vérifier que le silencieux d'admission (selon modèle) est bien en place.
- Vérifier que le silencieux de décharge au ralenti (selon modèle) est bien en place.
- Vérifier que les colliers de serrage des tuyaux et les capuchons de protection en caoutchouc (selon modèle) du dispositif d'admission d'air ne sont pas desserrés.

TOUTES LES 300 HEURES D'UTILISATION OU TOUS LES TROIS ANS

- Remplacer le rotor de pompe à eau (plus souvent en cas de surchauffe ou de baisse de pression d'eau).¹.
- Remplacer le filtre à carburant sur conduite haute pression.¹.
- Remplacer les bougies après les 300 première heures d'utilisation ou trois ans. Par la suite, vérifier les bougies toutes les 300 heures ou tous les trois ans. Remplacer les bougies au besoin Voir **Vérification et remplacement des bougies**.
- Remplacer la courroie d'entraînement des accessoires. Voir **Inspection de la courroie d'entraînement des accessoires**.¹.

AVANT LES PÉRIODES D'ENTREPOSAGE

- Voir la section **Entreposage** .

Rinçage du système de refroidissement

Rincer les conduits d'eau internes du moteur à l'eau douce après chaque navigation en eau de mer, polluée ou boueuse. Ceci permet d'éviter leur obstruction par une éventuelle accumulation de dépôts.

IMPORTANT : Le moteur doit être en marche pendant le rinçage pour que le thermostat s'ouvre et que l'eau circule dans les conduits d'eau.

REMARQUE : Le moteur peut être relevé ou être en position verticale de marche pendant le rinçage.

ENTRETIEN

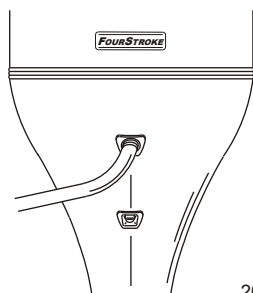
⚠ AVERTISSEMENT

Déposer l'hélice pour éviter les risques de blessures lors du rinçage. Voir la rubrique « Remplacement de l'hélice ».

1. Placer le moteur en position (verticale) de navigation ou en position relevée.
2. Retirer l'hélice. Voir **Remplacement de l'hélice**.
3. Visser un tuyau d'arrosage dans le raccord arrière. Ouvrir partiellement (à moitié du maximum) le robinet d'eau. Ne pas l'ouvrir en grand pour que l'eau ne circule pas à haute pression.

IMPORTANT : Ne pas dépasser le régime de ralenti lors du rinçage.

4. Faites passer le moteur au point mort. Faire démarrer le moteur et rincer le circuit de refroidissement pendant au moins cinq minutes. Maintenir le moteur au ralenti.
5. Arrêter le moteur. Fermer le robinet d'eau et débrancher le tuyau. Remettre l'hélice en place.

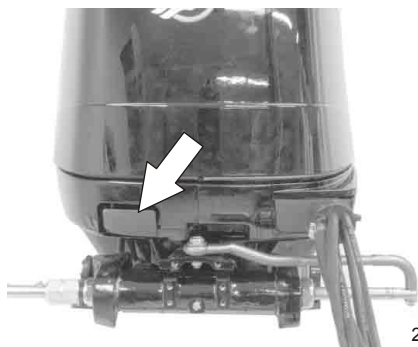


20762

Retrait et installation du capot supérieur

RETRAIT

1. Tirer le verrouillage de carénage avant.



20739

ENTRETIEN

2. Abaisser le verrouillage de carénage arrière. Retirer le capot supérieur.



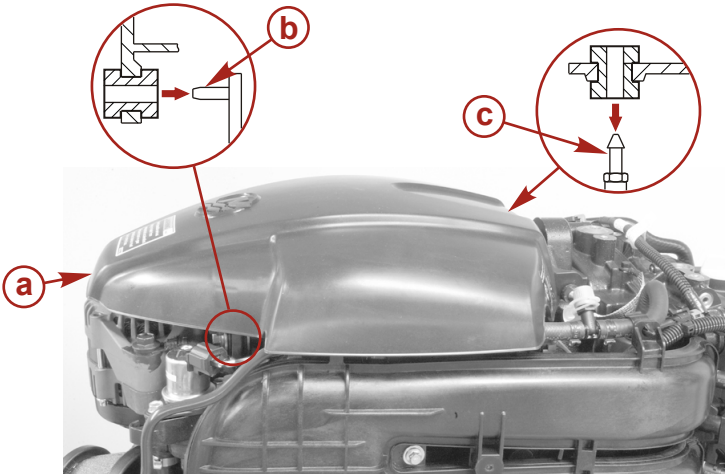
INSTALLATION

1. Abaisser le capot supérieur en position sur le moteur.
2. Tirer le verrouillage de carénage arrière pour verrouiller l'arrière. Enfoncer le verrouillage de carénage avant pour verrouiller l'avant.

Dépose et pose du couvre-volant moteur

DÉPOSE

Relever le couvercle hors de la broche de montage arrière et faire glisser le couvercle en avant pour le libérer des broches de montage avant.



20910

- a** - Couvercle du volant moteur
- b** - Broches de montage avant
- c** - Broche de montage arrière

ENTRETIEN

INSTALLATION

Placer le couvercle sur les deux broches avant puis fixer le couvercle en place en l'enfonçant sur la broche de montage arrière.

Entretien du capot supérieur et du carénage inférieur

IMPORTANT : L'essuyage à sec (essuyer la surface en plastique quand elle est sèche) provoque de petites rayures superficielles. Toujours mouiller la surface avant de la nettoyer. Ne pas utiliser de détergents contenant de l'acide chlorhydrique. Suivre la méthode indiquée pour le nettoyage et l'application de cire.

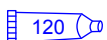
MÉTHODE DE NETTOYAGE ET D'APPLICATION DE CIRE

1. Avant de laver les capots, les rincer à l'eau propre pour éliminer toute saleté et poussière susceptibles de rayer la surface.
2. Laver les capots avec de l'eau propre et un savon doux non abrasif. Utiliser un chiffon doux propre.
3. Essuyer complètement à l'aide d'un chiffon doux propre.
4. Cirer la surface avec une pâte à polir automobile non abrasive (conçue pour les aspects lustrés transparents). Retirer la pâte à polir à la main à l'aide d'un chiffon doux propre.
5. Pour effacer des rayures mineures, utiliser le produit de finition de carénage de Mercury Marine (92-859026K 1).

Nettoyage de la tête motrice (utilisation en eau de mer)

Si le moteur hors-bord est utilisé en eau de mer, retirer le capot supérieur et le couvercle du volant moteur. Inspecter la tête motrice et ses composants à la recherche d'accumulations de sel. Nettoyer toute accumulation de sel de la tête motrice et de ses composants à l'eau douce. Ne pas diriger le jet d'eau vers le filtre/l'admission d'air et l'alternateur. Après le nettoyage, laisser sécher la tête motrice et ses composants. Appliquer une pulvérisation de lubrifiant Corrosion Guard Quicksilver ou Mercury Precision sur les surfaces métalliques extérieures de la tête motrice ou de ses composants. Éviter le Corrosion Guard ne touche la courroie d'entraînement de l'alternateur ou les poulies de la courroie.

IMPORTANT : Éviter que le lubrifiant ou le Corrosion Guard ne touche la courroie d'entraînement de l'alternateur ou les poulies de la courroie. La courroie d'entraînement de l'alternateur peut patiner et être endommagée si elle est recouverte de lubrifiant ou de Corrosion Guard.

N° de pièce du tube	Description	Emplacement	N° de pièce
 120	Produit anticorrosif Corrosion Guard	Les surfaces métalliques externes de la tête motrice ou de ses composants.	92-802878Q55

Inspection de la batterie

La batterie doit être inspectée à intervalles réguliers pour assurer un bon démarrage du moteur.

IMPORTANT : Lire les consignes de sécurité et d'entretien qui accompagnent la batterie.

1. Arrêter le moteur avant d'effectuer l'entretien de la batterie.
2. Vérifier que la batterie est bien fixée et immobile.
3. Les bornes des câbles de la batterie doivent être propres, bien serrés et montés correctement. Positif sur positif et négatif sur négatif.
4. Vérifier que la batterie est équipée d'une protection isolante pour éviter les courts-circuits accidentels de ses bornes.

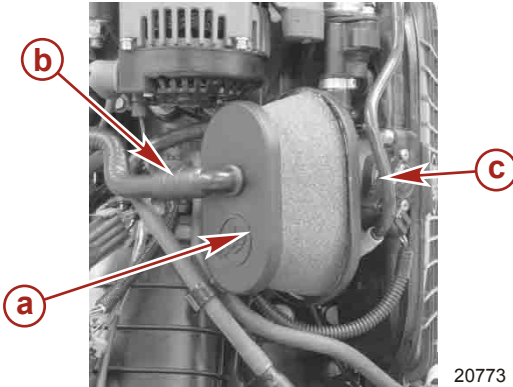
Filtre à air

Le filtre à air est un ensemble monobloc. Le filtre à air absorbe la poussière en suspension dans l'air qui pourrait endommager les composants du moteur. Le filtre à air est conçu pour assurer un débit d'air maximal pendant le fonctionnement du moteur.

ENTRETIEN

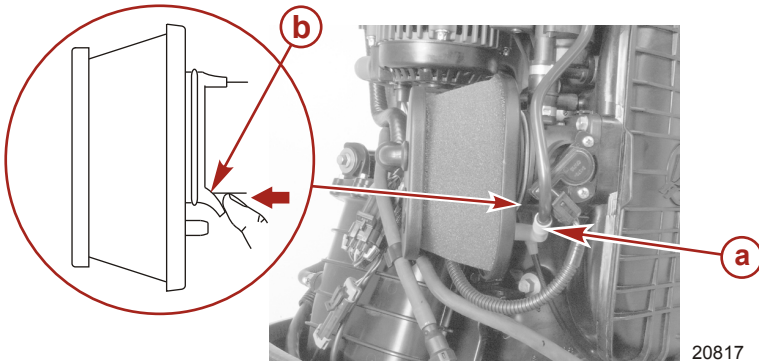
RETRAIT DU FILTRE À AIR

1. Retirer le tube reniflard du filtre à air.



2. Retirer le tube d'évent de purge du filtre à air.
3. Extraire le filtre à air de l'avant de l'admission d'air.

REMARQUE : Pour faciliter le retrait du filtre à air, utiliser la languette inférieure située sur la bride de montage du filtre et pousser la bride tout en tirant le filtre à air hors de l'admission d'air.



INSTALLATION DU FILTRE À AIR

1. Placer le filtre à air sur l'admission d'air comme illustré puis pousser le filtre à air sur l'admission d'air jusqu'à ce que l'admission y repose complètement.
2. Reconnecter le tube reniflard et le tube d'évent de purge au filtre à air.

ENTRETIEN

Système d'alimentation en carburant

CIRCUIT DE CARBURANT

▲ AVERTISSEMENT

Le carburant est inflammable et explosif. Vérifier que la clé de contact est sur arrêt et que le coupe-circuit d'urgence est placé de sorte que le moteur ne puisse pas démarrer. Ne pas fumer ou ne laisser aucune source d'étincelle ou de flamme nue à proximité lors de l'entretien. Maintenir une bonne ventilation de l'aire de travail et éviter toute exposition prolongée aux vapeurs. Toujours rechercher des fuites avant de tenter de démarrer le moteur et essuyer immédiatement tout déversement de carburant.

IMPORTANT : Utiliser un récipient homologué pour recueillir et remiser le carburant. Essuyer immédiatement toute trace de carburant renversé. Le matériau utilisé pour limiter le déversement doit être mis au rebut dans un récipient homologué.

Avant l'entretien d'un élément du circuit de carburant :

1. Arrêter le moteur et débrancher la batterie.
2. Effectuer l'entretien du circuit de carburant dans une zone bien aérée.
3. Vérifier toute réparation terminée pour s'assurer qu'il n'y a aucune fuite de carburant.

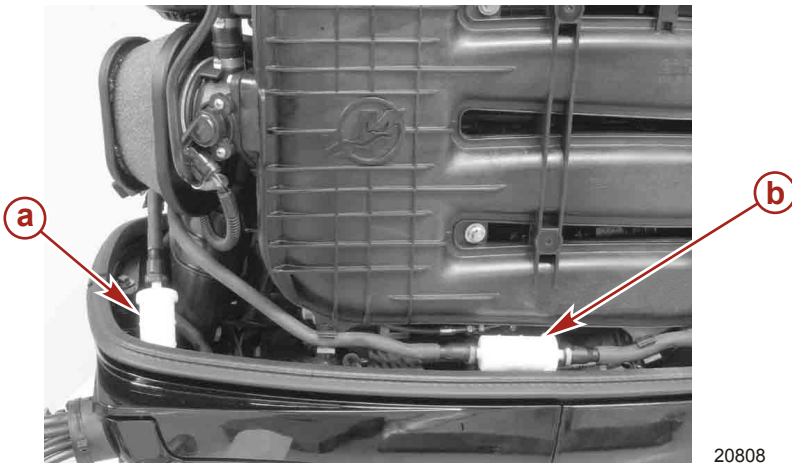
INSPECTION DE LA TUYAUTERIE D'ESSENCE

Inspecter visuellement la tuyauterie d'essence à la recherche de fissures, de boursoflures, de fuites, de durcissement ou de tout autre signe de détérioration ou de dommage. Si tel est le cas, remplacer la tuyauterie d'essence.

FILTRES À CARBURANT

Voir la section **Calendrier d'inspection et d'entretien** pour connaître les intervalles d'entretien appropriés.

Le moteur est équipé de deux filtres à carburant, un filtre basse pression et un filtre haute pression. Le filtre basse pression peut être entretenu comme un article d'entretien général. Le filtre haute pression est sous haute pression et ne doit être entretenu que par un revendeur agréé.



- a - Filtre à carburant basse pression
- b - Filtre à carburant haute pression

ENTRETIEN

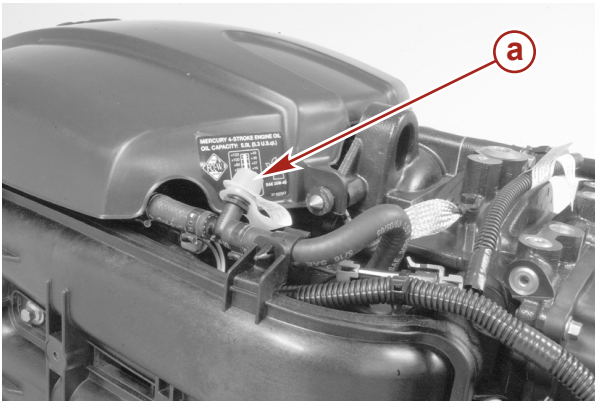
FILTRE À CARBURANT HAUTE PRESSION

Le filtre à carburant haute pression est sous haute pression. Avant de retirer le filtre, dissiper la pression du carburant à l'aide d'un outil spécial. Confier l'entretien du filtre à carburant haute pression à un revendeur agréé.

FILTRE À CARBURANT BASSE PRESSION

Dépose

1. Mettre la clé de contact sur OFF (Arrêt).
2. Retirer le bouchon de la soupape de surpression de purge de vapeur de carburant.



20813

- a -** Soupape de surpression de purge de vapeurs de carburant

⚠ ATTENTION

Le système d'évent de vapeur de carburant est sous pression. Couvrir la soupape d'un chiffon ou d'une serviette pour éviter les projections de carburant ou de vapeur. Dissiper lentement la pression.

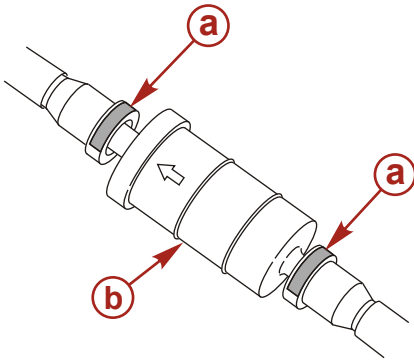
3. Placer un chiffon ou une serviette autour de la soupape et dissiper la pression du carburant en enfonçant le centre de la soupape.



13282

ENTRETIEN

4. Enfoncer les languettes de blocage des tuyaux de carburant et déconnecter les tuyaux de carburant du filtre à carburant.

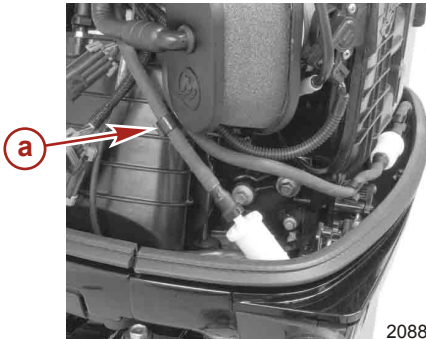


- a - Languettes de blocage des tuyaux de carburant
- b - Filtre à carburant basse pression

20815

Installation

1. Installer le filtre à carburant neuf avec la flèche pointée vers le moteur.
2. Bien serrer les tuyaux de carburant au filtre à carburant avec les raccords de blocage de tuyau.
3. Si le tuyau de carburant est retiré, le placer dans le dispositif de retenue du tuyau de carburant.



- a - Dispositif de retenue pour tuyau de carburant

20888

4. Vérifier l'absence de toute fuite de carburant au niveau du filtre en mettant la clé de contact sur « RUN » (Marche) pour forcer le carburant à pénétrer dans le filtre. Réparer toute fuite de carburant, si nécessaire.

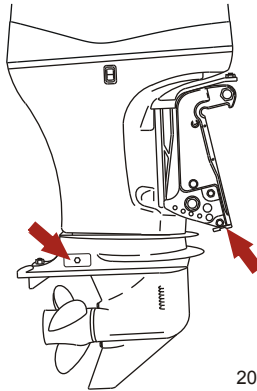
Anode anticorrosion

Le moteur hors-bord est équipé d'anodes anticorrosion à différents emplacements. Les anodes contribuent à protéger le moteur de la corrosion galvanique en laissant leur métal être lentement rongé à la place des métaux du moteur.

Il est nécessaire d'examiner régulièrement chaque anode, particulièrement en eau de mer où l'érosion est accélérée. Pour maintenir cette protection contre la corrosion, toujours remplacer l'anode avant qu'elle ne soit complètement rongée. Ne jamais peindre l'anode ni lui appliquer de revêtement protecteur pour ne pas réduire son efficacité.

ENTRETIEN

Deux anodes sont situées de chaque côté de l'embase. Une autre anode est montée sur le dessous du bras de tableau arrière.

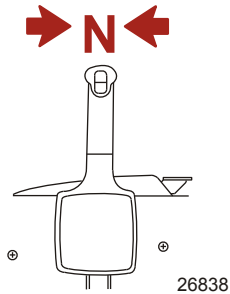


Remplacement de l'hélice

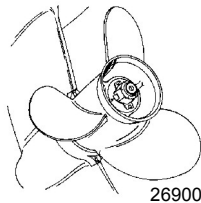
▲ AVERTISSEMENT

Le moteur peut se lancer et démarrer si l'arbre d'hélice est tourné alors que le moteur est en prise. Pour éviter ce type de démarrage accidentel du moteur et d'éventuelles blessures graves causées par un heurt avec une hélice en rotation, toujours mettre le moteur hors-bord au point mort et débrancher les fils de bougie lors de l'entretien de l'hélice.

1. Mettre le moteur hors-bord au point mort (N).

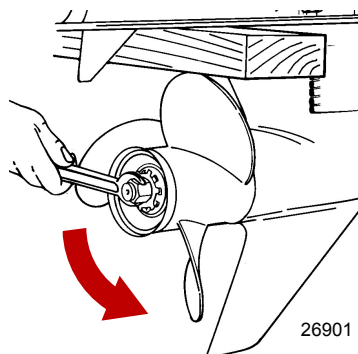


2. Redresser les languettes tordues du frein d'écrou d'hélice.

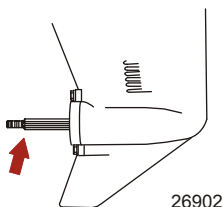



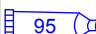
ENTRETIEN

3. Mettre une cale de bois entre l'embase et l'hélice pour maintenir l'hélice et retirer l'écrou d'hélice.



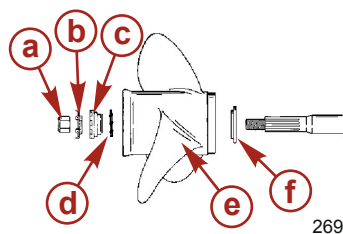
4. Extraire l'hélice directement de l'arbre.
 5. Appliquer une couche de graisse anticorrosion Quicksilver ou Mercury Precision ou 2-4-C au Téflon sur l'arbre d'hélice.



N° de pièce du tube	Description	Emplacement	N° de pièce
 94	Graisse anticorrosion	Arbre d'hélice	92-802867 Q1
 95	Lubrifiant marin 2-4-C au Téflon	Arbre d'hélice	92-802859Q 1

IMPORTANT : Pour éviter la corrosion et le grippage du moyeu d'hélice sur l'arbre, particulièrement en eau de mer, toujours appliquer une couche de lubrifiant recommandé sur toute la longueur de l'arbre d'hélice aux intervalles recommandés et à chaque retrait de l'hélice de son arbre.

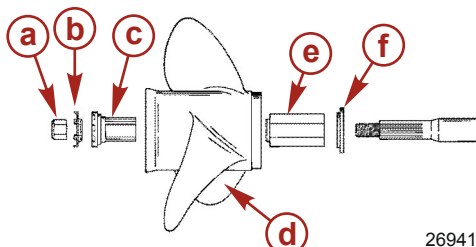
6. Hélices à moyeu d'entraînement Flo-Torq I – Poser la rondelle de butée, l'hélice, la rondelle de continuité, le moyeu de poussée, le frein d'écrou et l'écrou d'hélice sur l'arbre.



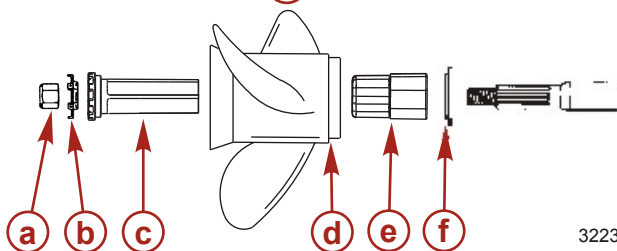
- a- Écrou d'hélice
- b- Frein d'écrou d'hélice
- c- Moyeu de poussée arrière
- d- Rondelle de continuité
- e- Hélice
- f- Moyeu de poussée avant

ENTRETIEN

7. Hélices à moyeu d'entraînement Flo-Torq II et Flo-Torq III – Poser le moyeu de poussée avant, la douille d'assemblage remplaçable, l'hélice, le moyeu de poussée, le frein d'écrou d'hélice et l'écrou d'hélice sur l'arbre.



26941



3223

Flo-Torq II

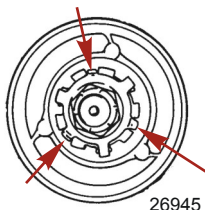
Flo-Torq III

- a - Écrou d'hélice
- b - Frein d'écrou d'hélice
- c - Moyeu de poussée arrière
- d - Hélice
- e - Manchon d'entraînement remplaçable
- f - Moyeu de poussée avant

8. Placer une cale en bois entre l'embase et l'hélice. Serrer l'écrou d'hélice au couple spécifié.

Description	N.m	lb. in.	lb. ft.
Écrou d'hélice	75		55

9. Bloquer l'écrou d'hélice en recourbant trois des languettes dans les cannelures du moyeu de poussée.



26945

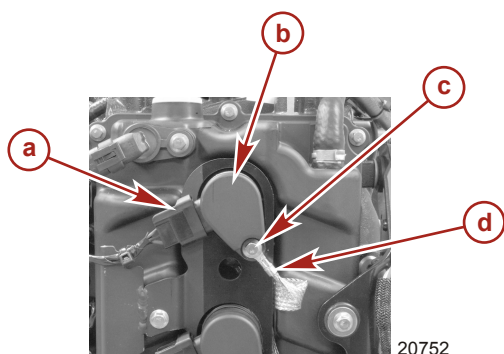
10. Remettre les fils de bougie en place.

Vérification et remplacement des bougies

1. Retirer le capot. Voir **Retrait et installation du capot supérieur**.
2. Débrancher les connecteurs du faisceau de câblage des bobines.

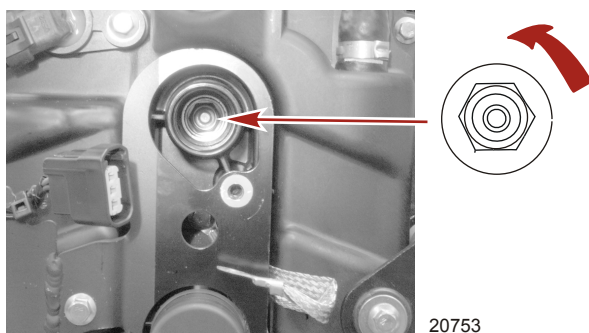
ENTRETIEN

3. Retirer les vis de fixation des bobines. Extraire les bobines des bougies d'un mouvement de rotation.

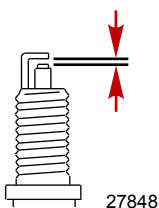


- a** - Connecteur du faisceau de fils
- b** - Bobine
- c** - Vis
- d** - Bande de mise à la masse

4. Retirer les bougies pour les vérifier. Remplacer les bougies si les électrodes sont usées, si le filetage du joint est corrodé ou si l'isolant est rugueux, fendu, cassé, cloqué ou encrassé.



5. Régler l'écartement des électrodes selon les spécifications.



Bougie	
Écartement des électrodes de bougie	0,8 mm (0.032 in.)

6. Utilisation en eau de mer - Appliquer une fine couche de produit anti-grippage uniquement sur le filetage des bougies.
7. Avant d'installer les bougies, nettoyer toute saleté présente sur les sièges de bougie. Installer les bougies à la main puis les serrer d'un quart de tour ou les serrer au couple spécifié.

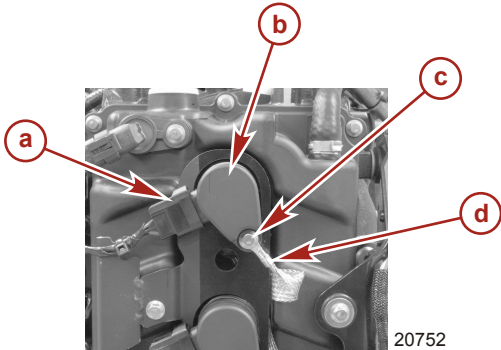
Description	N.m	lb. in.	lb. ft.
Bougie	27		20

ENTRETIEN

8. Pousser les bobines en place sur les bougies d'un mouvement de rotation.
9. Fixer les bobines au moyen des vis. Serrer au couple spécifié.

Description	N.m	lb. in.	lb. ft.
Boulons	8	71	

10. Reconnecter les connecteurs de faisceau de câblage aux connexions des bobines.



- a - Connecteur du faisceau de fils
- b - Bobine
- c - Vis
- d - Bande de mise à la masse

11. Remettre le carénage supérieur en place.

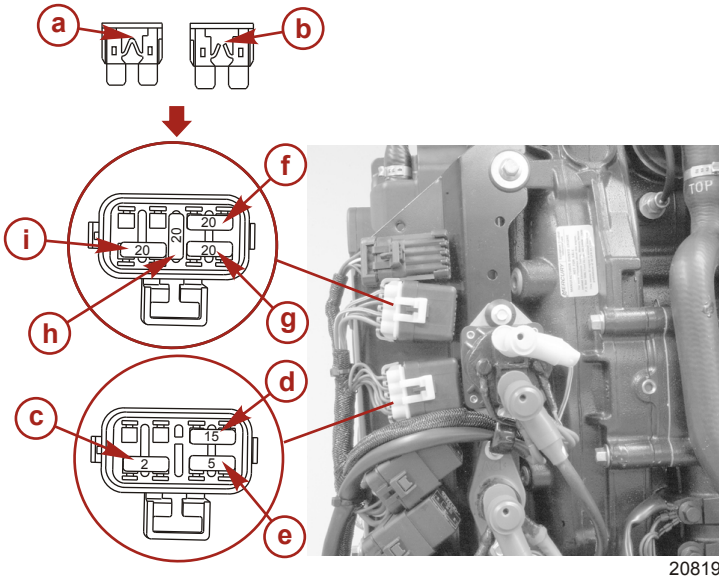
Remplacement des fusibles

IMPORTANT : Toujours avoir à disposition des fusibles de rechange.

Les circuits électriques du moteur sont protégés contre les surcharges par des fils fusibles. Si un fusible saute, tenter de localiser la surcharge et d'en éliminer la cause. Si la cause ne peut pas être identifiée, le fusible risque de griller à nouveau.

ENTRETIEN

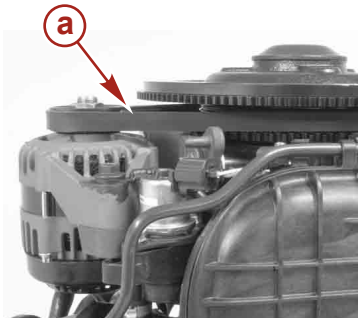
Ouvrir le porte-fusible et observer la bande argentée qui se trouve à l'intérieur du fusible. Si cette bande est rompue, remplacer le fusible. Le remplacer par un fusible neuf ayant la même intensité nominale.



- a** - Fusible correct
- b** - Fusible grillé
- c** - Terminal de diagnostic - Fusible de 2 A
- d** - Faisceau de commande à distance à 14 broches/boulon de trim du carénage/relais d'alimentation principal - Fusible de 15 A
- e** - Circuit de bus de données SmartCraft – Fusible de 5 A
- f** - Pompe électrique à carburant - Fusible de 20 A
- g** - Bobines d'allumage - Fusible de 20 A
- h** - Fusible de recharge - Fusible de 20 A
- i** - Injecteurs de carburant/soupape de purge/contrôle de l'air du ralenti - Fusible de 20 A

Inspection de la courroie d'entraînement de l'alternateur

Inspecter la courroie d'entraînement de l'alternateur et la faire remplacer par un revendeur agréé si l'un des défauts suivants est détecté :




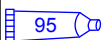
- a** - Courroie d'entraînement de l'alternateur

ENTRETIEN

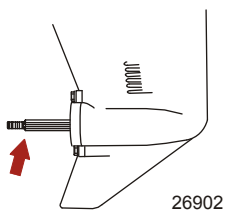
- Fissures au dos de la courroie ou à la base des crans de la courroie.
- Usure excessive au niveau des racines des rainures.
- Partie du caoutchouc dilatée par l'huile.
- Surfaces de la courroie rugueuses.
- Signes d'usure sur les bords ou sur les surfaces extérieures de la courroie.

Points de graissage



1. Appliquer une couche de graisse anticorrosion Quicksilver ou Mercury Precision ou 2-4-C au Téflon sur les éléments suivants.

N° de pièce du tube	Description	Emplacement	N° de pièce
 94	Graisse anticorrosion	Arbre d'hélice	92-802867 Q1
 95	Graisse 2-4-C au Téflon	Arbre d'hélice	92-802859Q 1

- Arbre d'hélice – Voir **Remplacement de l'hélice** pour le retrait et l'installation de l'hélice. Recouvrir d'une couche de lubrifiant l'arbre d'hélice pour empêcher son moyeu de se corroder et de se gripper sur l'arbre.



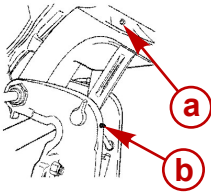
2. Lubrifier les points suivants avec du lubrifiant Quicksilver ou Mercury Precision 2-4-C au Téflon ou du lubrifiant spécial 101.

N° de pièce du tube	Description	Emplacement	N° de pièce
 95	Graisse 2-4-C au Téflon	Support d'articulation, levier de support de relevage, tube de relevage, câble de direction	92-802859Q 1
 34	Lubrifiant spécial 101	Support d'articulation, levier de support de relevage, tube de relevage, câble de direction	92-802865Q02

- Support d'articulation – Lubrifier par le graisseur.

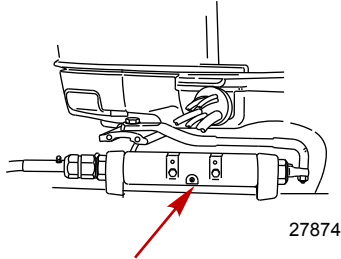
ENTRETIEN

- Levier de support de relevage – Lubrifier par le graisseur.



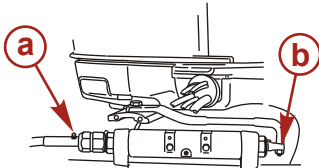
27873

- Tube de relevage – Lubrifier par le graisseur.



27874

- Graisseur de câble de direction (selon modèle) – Tourner le volant pour rétracter complètement l'extrémité du câble de direction dans le tube de relevage du moteur hors-bord. Lubrifier par le graisseur.



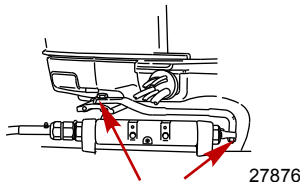
27875

- a- Adaptateur
- b- Extrémité du câble de direction

⚠ AVERTISSEMENT

Rétracter complètement l'extrémité du câble de direction dans le tube de relevage du moteur hors-bord avant d'ajouter du lubrifiant. Le graissage d'un câble de direction en extension complète risque de causer son blocage hydraulique. Un tel blocage risque d'entraîner une perte de contrôle de la direction susceptible de causer des blessures graves, voire mortelles.

3. Lubrifier les points suivants avec de l'huile de faible viscosité.
 - Points de pivot de biellette de direction – Lubrifier les points de pivot.

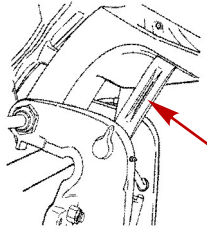


27876

ENTRETIEN

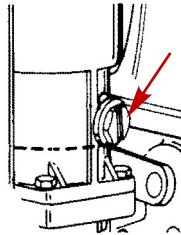
Contrôle de l'huile du relevage hydraulique

1. Relever le moteur au maximum et engager le verrouillage du support de relevage.



27877

2. Enlever le bouchon de remplissage et vérifier le niveau d'huile hydraulique. Ce dernier doit atteindre le bas de l'orifice de remplissage. Faire l'appoint en utilisant du liquide de direction et de relevage hydraulique Quicksilver ou Mercury Precision. Si cela n'est pas possible, utiliser de l'huile pour transmission automatique automobile.



27884

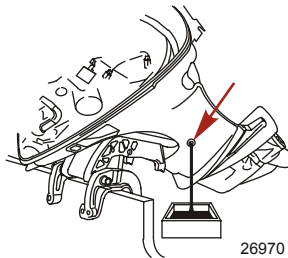
Vidange de l'huile moteur

CONTENANCE EN HUILE MOTEUR

La contenance en huile du moteur est d'environ 5 litres (5.3 qt.).

PROCÉDURE DE VIDANGE D'HUILE

1. Relever le moteur hors-bord pour le mettre en position de remorquage.
2. Tourner la direction du moteur hors-bord de sorte que l'orifice de vidange pointe vers le bas. Retirer le bouchon de vidange et vidanger l'huile moteur dans un récipient adapté. Lubrifier le joint du bouchon de vidange avec de l'huile et le reposer.

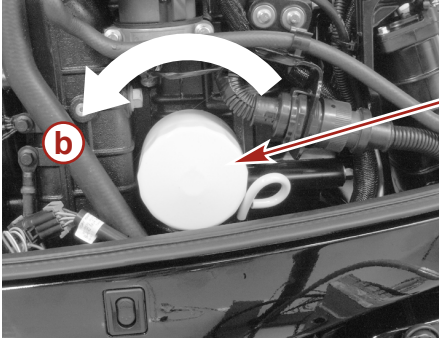


26970

ENTRETIEN

REPLACEMENT DU FILTRE À HUILE

1. Placer un chiffon ou une serviette sous le filtre à huile pour absorber tout déversement d'huile.
2. Dévisser le filtre d'origine en le tournant vers la gauche.
3. Nettoyer la base de montage. Enduire le joint du filtre d'une pellicule d'huile propre. Ne pas utiliser de graisse. Visser le filtre neuf jusqu'à ce que le joint touche la base puis serrer de 3/4 à 1 tour.

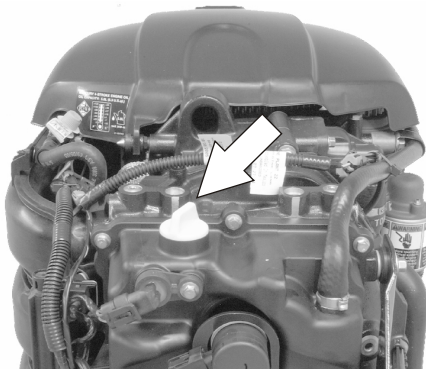


- a - Filtre à huile
- b - Réduire

20780

REPLISSAGE D'HUILE

1. Retirer le bouchon de remplissage d'huile et ajouter l'huile recommandée jusqu'au point central de la zone hachurée. Ajouter environ 5 litres (5.3 quarts US) pour amener le niveau d'huile au milieu de la zone hachurée.
2. Faire tourner le moteur au ralenti pendant cinq minutes et s'assurer qu'il n'y a pas de fuite. Arrêter le moteur. Attendre quelques minutes pour laisser l'huile s'écouler dans le carter inférieur puis revérifier la jauge. Faire l'appoint si nécessaire.



20714

Graissage de l'embase

GRAISSAGE DE L'EMBASE

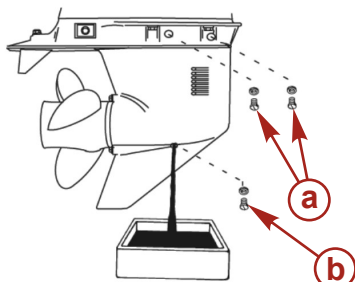
En cas d'ajout ou de vidange du lubrifiant de l'embase, examiner visuellement le lubrifiant pour voir s'il contient de l'eau. Si c'est le cas, il se peut que l'eau se soit déposée au fond et s'écoule avant le lubrifiant ou qu'elle se soit mélangée à ce dernier, lui donnant une couleur laiteuse. En présence d'eau, faire vérifier l'embase par le revendeur. La présence d'eau dans le lubrifiant peut entraîner une défaillance prématurée des roulements ou cette eau se transformera en glace en cas de gel, ce qui endommagera l'embase.

ENTRETIEN

Examiner le lubrifiant qui s'est écoulé de l'embase pour voir s'il contient des particules métalliques. La présence d'une petite quantité de particules métalliques indique une usure normale des engrenages. Une accumulation excessive de limaille ou de grosses particules métalliques (copeaux) peut indiquer une usure anormale des engrenages et doit être signalée à un revendeur agréé.

VIDANGE DU CARTER D'EMBASE

1. Placer le moteur hors-bord en position de marche verticale.
2. Placer une cuvette de vidange sous le moteur hors-bord.
3. Enlever les bouchons d'évent et de remplissage/vidange puis vidanger le lubrifiant.



- a** - Bouchons d'évent
b - Bouchon de remplissage/vidange

26977

CONTENANCE EN LUBRIFIANT DE L'EMBASE

La contenance en lubrifiant de l'embase est d'environ 666 ml (22.5 fl. oz.).

RECOMMANDATION EN LUBRIFIANT DE L'EMBASE

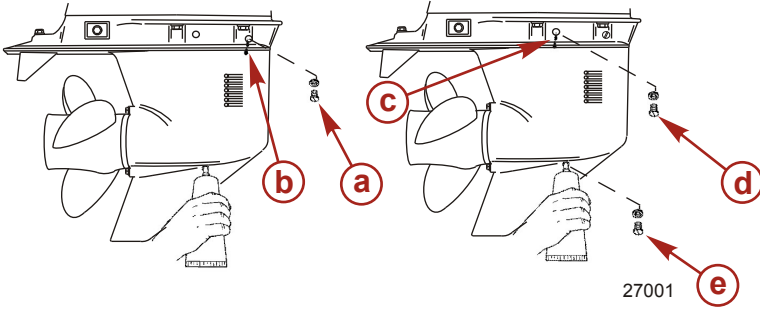
Lubrifiant pour engrenages Mercury ou Quicksilver Premium ou High Performance.

VÉRIFICATION DU NIVEAU DE LUBRIFIANT ET REMPLISSAGE DE L'EMBASE

1. Placer le moteur hors-bord en position verticale de marche.
2. Retirer les bouchons d'évent avant et arrière.
3. Retirer le bouchon de vidange/de remplissage. Enfoncer un tube de lubrifiant dans l'orifice de remplissage/de vidange et ajouter du lubrifiant jusqu'à ce qu'il apparaisse au niveau de l'évent avant. Mettre alors le bouchon d'évent avant en place, ainsi que la rondelle d'étanchéité.
4. Ajouter de l'huile jusqu'à la hauteur de l'orifice d'évent arrière.
5. Arrêter d'ajouter du lubrifiant. Mettre le bouchon d'évent arrière en place ainsi que la rondelle d'étanchéité avant de retirer le tube de lubrifiant.

ENTRETIEN

6. Retirer le tube de lubrifiant et remettre le bouchon de remplissage/vidange et la rondelle d'étanchéité en place après les avoir nettoyés.



- a** - Bouchon d'évent avant
- b** - Orifice d'évent avant
- c** - Orifice d'évent arrière
- d** - Bouchon d'évent arrière
- e** - Bouchon de remplissage/vidange

MOTEUR IMMERGÉ

Un moteur hors-bord immergé doit être réparé par un concessionnaire agréé dans les heures qui suivent sa sortie de l'eau. Il est en effet nécessaire de faire cela une fois que le moteur est exposé à l'air afin de minimiser les dommages provoqués par la corrosion interne.

ENTREPOSAGE

Préparation au remisage

Le principal facteur à prendre en considération lors de la préparation au remisage du moteur hors-bord est sa protection contre la rouille, la corrosion et les dégâts causés par le gel de l'eau contenue dans le moteur.

Il convient de procéder comme suit pour préparer le moteur hors-bord au remisage de fin de saison ou à un remisage prolongé (deux mois ou plus).

▲ ATTENTION

Ne jamais faire démarrer ni faire tourner le moteur hors-bord (même pendant quelques instants) si de l'eau ne circule pas par les orifices d'admission d'eau de refroidissement de l'embase pour éviter d'endommager la pompe à eau (en la faisant tourner à sec) ou de surchauffer le moteur.


CIRCUIT D'ALIMENTATION EN CARBURANT

IMPORTANT : L'essence contenant de l'alcool (éthanol ou méthanol) peut entraîner la formation d'acide au cours du remisage, ce qui risque d'endommager le circuit d'alimentation en carburant. Si l'essence utilisée contient de l'alcool, il est conseillé de vidanger au maximum le réservoir, la tuyauterie du réservoir d'essence du bateau et le circuit d'alimentation du moteur.

IMPORTANT : Ce moteur est équipé d'un circuit de carburant fermé lorsque le moteur ne tourne pas. Avec ce système fermé, le carburant dans le circuit de carburant du moteur, autre que celui qui se trouve dans le réservoir, reste stable durant les périodes de remisage normales sans qu'il soit nécessaire d'ajouter des stabilisateurs.

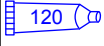
Remplir le réservoir de carburant et le circuit d'alimentation en carburant du moteur avec du carburant traité (stabilisé) pour éviter la formation de vernis et de gomme. Procéder selon les instructions suivantes.

- Réservoir mobile de carburant - Verser la quantité nécessaire d'additif de traitement et de stabilisation pour circuits d'alimentation en carburant dans le réservoir de carburant (en suivant les instructions figurant sur le bidon). Faire basculer le réservoir de carburant plusieurs fois pour mélanger le stabilisant au carburant.
- Réservoir de carburant à demeure - Verser la quantité nécessaire d'additif de traitement et de stabilisation pour circuits d'alimentation en carburant dans un bidon et mélanger l'additif à environ un litre (un quart) d'essence. Verser ce mélange dans le réservoir de carburant.

N° de pièce du tube	Description	Emplacement	N° de pièce
 124	Additif de traitement et de stabilisation pour systèmes d'alimentation en carburant	Réservoir de carburant	858071Q01

Protection des composants externes du moteur

- Effectuer toute retouche de peinture nécessaire. Consulter le revendeur sur la peinture à utiliser.
- Pulvériser du produit anticorrosif Quicksilver ou Mercury Precision sur les surfaces métalliques extérieures (à l'exception des anodes anticorrosion).

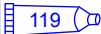
N° de pièce du tube	Description	Emplacement	N° de pièce
 120	Corrosion Guard (produit anticorrosif)	Surfaces métalliques externes	92-802878Q55

ENTREPOSAGE

Protection des composants internes du moteur

IMPORTANT : Voir la section **Entretien - Vérification et remplacement de la bougie pour la procédure correcte de retrait des bougies.**

- Retirer les bougies et les bobines.
- Vaporiser environ 30 ml (1 fl. oz.) du produit antirouille pour remisage dans chacun des trous.

N° de pièce du tube	Description	Emplacement	N° de pièce
 119	Antirouille protecteur pour remisage	Trous de bougie	92-858081Q01

- Activer le bouton de démarrage/la clé de contact pour lancer le moteur sur un cycle de démarrage, ce qui aura pour effet de répartir le produit protecteur pour remisage dans les cylindres.
- Remettre les bougies et les bobines en place.

Carter d'engrenage

- Vidangez et remplacez le lubrifiant du carter d'engrenage (consultez les instructions données à ce sujet au chapitre Entretien).

Positionnement du moteur hors-bord lors du remisage

Conserver le moteur hors-bord en position droite (à la verticale) pour permettre à l'eau de s'écouler.

AVIS

Le moteur hors-bord risque d'être endommagé s'il est remis en position inclinée. L'eau emprisonnée dans les passages de refroidissement ou de l'eau de pluie accumulée dans l'orifice d'échappement de l'hélice de l'embase peut geler. Entreposer le moteur hors-bord en position complètement abaissée.

Remisage de la batterie

- Suivre les instructions du fabricant de la batterie relatives au remisage et à la recharge.
- Déposer la batterie du bateau et vérifier le niveau d'eau. La recharger si nécessaire.
- Conserver la batterie dans un local frais et sec.
- Vérifier périodiquement le niveau d'eau et recharger la batterie pendant le remisage.

DÉPANNAGE

Le démarreur ne lance pas le moteur

CAUSES POSSIBLES

- Le coupe-circuit d'urgence n'est pas sur « RUN » (Marche).
- Le fusible de 15 A est grillé. Vérifier le fusible du faisceau de commande à distance à 14 broches/ bouden de trim du carénage/relais d'alimentation principal. Voir **Entretien**.
- Le moteur hors-bord n'est pas au point mort.
- La batterie est faible ou les connexions sont desserrées ou corrodées.
- La clé de contact est défectueuse.
- Le câblage ou la connexion électrique sont défectueux.
- Défaillance du solénoïde de démarreur ou du solénoïde asservi.

Le moteur ne démarre pas

CAUSES POSSIBLES

- La procédure de démarrage n'a pas été respectée. Voir la section **Fonctionnement** .
- L'essence est trop vieille ou contaminée.
- Le carburant ne parvient pas au moteur.
 - Le réservoir de carburant est vide.
 - L'évent du réservoir n'est pas ouvert ou est bouché.
 - La conduite de carburant est débranchée ou entortillée.
 - Le filtre à carburant est bouché. Voir la section **Entretien** .
 - La pompe à carburant est défectueuse.
 - Le filtre du réservoir de carburant est bouché.
- Un composant du circuit d'allumage est défectueux.
- Les bougies sont encrassées ou défectueuses. Voir la section **Entretien** .

Le moteur tourne irrégulièrement.

CAUSES POSSIBLES

- Surchauffe - L'avertisseur sonore ne fonctionne pas.
- Pression d'huile faible. Vérifiez le niveau d'huile.
- Bougies encrassées ou défectueuses. Reportez-vous à la rubrique **Entretien**.
- Montage et réglages incorrects.
- Obstruction de l'arrivée de carburant dans le moteur
 - a. Obstruction du filtre à huile du moteur Reportez-vous à la rubrique **Entretien**.
 - b. Obstruction du filtre du réservoir de carburant
 - c. Blocage de la soupape anti-siphon située sur les réservoirs de carburant à demeure
 - d. Pincement ou pliure du tuyau de carburant
- Panne de la pompe à carburant
- Panne d'un élément du système d'allumage

Perte de puissance

CAUSES POSSIBLES

- Surchauffe - Alarme ne fonctionne pas.
- Pression d'huile basse. Vérifier le niveau d'huile.
- Le papillon ne s'ouvre pas complètement.

DÉPANNAGE

- Hélice endommagée ou taille d'hélice incorrecte.
- Calage du moteur, réglages ou configuration incorrects.
- Surcharge du bateau ou charge mal répartie.
- Quantité excessive d'eau dans la cale.
- La carène est sale ou endommagée.

La batterie se décharge.

CAUSES POSSIBLES

- Les raccords de la batterie sont lâches ou corrodés.
- Le niveau d'électrolyte dans la batterie est faible.
- La batterie est usée ou inefficace.
- Un trop grand nombre d'accessoires électriques sont utilisés.
- Le redresseur, l'alternateur ou le régulateur de tension sont défectueux.
- Circuit ouvert dans le fil de sortie de l'alternateur (élément fusible).

SERVICE APRÈS VENTE

Service de réparation local

En cas de besoin, ramenez toujours votre hors-bord chez votre concessionnaire agréé local. Il est le seul à disposer des techniciens qualifiés, des connaissances, des outils et équipement spéciaux, et des pièces et accessoires d'origine nécessaires pour réparer votre moteur. Il connaît parfaitement votre moteur.

Service à l'extérieur

En cas de besoin, si vous ne vous trouvez pas à proximité de votre concessionnaire local, contactez le concessionnaire agréé le plus proche. Reportez - vous aux pages jaunes de l'annuaire téléphonique. Pour les produits achetés en dehors des Etats-Unis et du Canada, contactez le distributeur de votre pays ou le service après-vente Mercury Marine/Marine Power le plus proche.

Demandes d'informations relatives aux pièces et aux accessoires

Toutes les demandes concernant des pièces ou des accessoires de rechange d'origine doivent être adressées au revendeur agréé local. Ce dernier dispose des informations nécessaires pour commander les pièces et accessoires requis. Lors d'une demande relative à des pièces et accessoires, communiquer au revendeur les numéros de modèle et de série du moteur afin qu'il puisse commander les pièces appropriées.

Assistance au propriétaire

Votre satisfaction est de prime importance pour votre concessionnaire et pour Mercury Marine. Pour tout problème ou toute question concernant votre hors-bord, contactez votre concessionnaire ou tout concessionnaire agréé Mercury. Pour toute aide supplémentaire, veuillez suivre les étapes ci-après :

1. *Exposez votre problème à l'un des responsables du service commercial ou du service après - vente. Si vous les avez déjà contactés, adressez - vous au propriétaire de la concession.*
2. *Si vos questions ou vos problèmes ne peuvent être résolus par votre concessionnaire, veuillez contacter le service après-vente Mercury Marine, le service ou le distributeur Marine Power (International). Ils feront leur possible pour résoudre tous les problèmes avec votre concessionnaire.*

Les informations suivantes devront être fournies au centre de service après - vente :

- Vos nom et adresse.
- Votre numéro de téléphone durant la journée.
- Les numéros de modèle et de série du hors - bord.
- Le nom et l'adresse du concessionnaire.
- La nature du problème.

Les centres de service après - vente Mercury Marine sont énumérés à la page suivante.

Centres d'entretien Mercury Marine

Pour obtenir de l'aide, appeler, faxer ou écrire. Pour toute correspondance écrite ou faxée, indiquer le numéro de téléphone auquel le propriétaire peut être joint pendant la journée.

États-Unis, Canada		
Téléphone	Anglais – (920) 929-5040 Français – (905) 636-4751	Mercury Marine W6250 W. Pioneer Road P.O. Box 1939 Fond du Lac, WI 54936-1939
Fax	Anglais – (920) 929-5893 Français – (905) 636-1704	
Site Web	www.mercurymarine.com	

SERVICE APRÈS VENTE

Australie, Pacifique		
Téléphone	(61) (3) 9791-5822	Brunswick Asia Pacific Group 132-140 Frankston Road Dandenong, Victoria 3164 Australie
Fax	(61) (3) 9706-7228	

Europe, Moyen-Orient, Afrique		
Téléphone	(32) (87) 32 • 32 • 11	Brunswick Marine Europe Parc Industriel de Petit-Rechain B-4800 Verviers, Belgique
Fax	(32) (87) 31 • 19 • 65	

Mexique, Amérique centrale, Amérique du Sud, Caraïbes		
Téléphone	(954) 744-3500	Mercury Marine 11650 Interchange Circle North Miramar, FL 33025 États-Unis
Fax	(954) 744-3535	

Japon		
Téléphone	072-233-8888	Kisaka Co., Ltd. 4-130 Kannabecho Sakai-shi Sakai-ku 5900984 Osaka, Japon
Fax	072-233-8833	

Asie, Singapour		
Téléphone	5466160	Mercury Marine Singapore 72 Loyang Way Singapour, 508762
Fax	5467789	

INSTALLATION DU MOTEUR HORS-BORD

Informations importantes

Le gréage de bateaux, qui comprend l'installation correcte du moteur, est devenu plus complexe au fil des ans. En conséquence, Mercury Marine recommande que les moteurs ne soient installés que par des revendeurs autorisés par Mercury. Si le propriétaire ignore cette recommandation et installe le moteur lui-même, il doit s'assurer de lire et respecter ces instructions. Le non-respect de ces instructions d'installation peut causer des blessures graves, voire mortelles.

REMARQUE : Ne pas installer de pompe à carburant électrique accessoire ou de poire d'amorçage de la tuyauterie d'essence dans le circuit d'alimentation en carburant de ce moteur.

Puissance maximale du bateau

▲ AVERTISSEMENT

L'utilisation d'un moteur hors-bord excédant la limite maximum de puissance du bateau peut : 1) entraîner la perte de contrôle de ce dernier, 2) modifier ses caractéristiques de flottaison en raison d'une charge excessive du tableau arrière, ou 3) causer la rupture du bateau, particulièrement au voisinage du tableau arrière.

Ne dépassez pas les limites de puissance et de charge de votre bateau. La plupart des bateaux portent une plaque indiquant ces limites, calculées par le fabricant sur la base de certaines recommandations réglementaires. Dans le doute, contactez votre concessionnaire ou le constructeur du bateau.

U.S. COAST GUARD CAPACITY	
MAXIMUM HORSEPOWER	XXX
MAXIMUM PERSON CAPACITY (POUNDS)	XXX
MAXIMUM WEIGHT CAPACITY	XXX

26777

Protection contre le démarrage en prise

▲ AVERTISSEMENT

Éviter les risques de blessures graves, voire mortelles, que peut entraîner une brusque accélération inattendue lors du démarrage du moteur. La conception de ce moteur exige que la commande à distance avec laquelle il est utilisé comporte un dispositif incorporé de protection de démarrage exclusif au point mort.

La commande à distance reliée au moteur doit être équipée d'un dispositif de protection de démarrage exclusif au point mort. Ceci empêche le moteur de démarrer en prise.

Sélection d'accessoires pour le moteur hors-bord

Les accessoires d'origine Mercury Precision ou Quicksilver ont été spécialement conçus et testés pour ce moteur hors-bord.

Certains accessoires qui ne sont ni fabriqués ni vendus par Mercury Marine ne sont pas conçus pour être utilisés en toute sécurité avec ce moteur hors-bord. Obtenir et consulter les manuels d'installation, de fonctionnement et d'entretien de tous les accessoires sélectionnés.

INSTALLATION DU MOTEUR HORS-BORD

Exigence d'un tuyau de carburant à faible perméabilité

Exigé sur les moteurs hors-bord fabriqués pour la vente, vendus ou proposés à la vente aux États-Unis.

- L'agence américaine de protection de l'environnement (EPA) exige que tout moteur hors-bord fabriqué après le 1er janvier 2009 soit doté d'un tuyau de carburant à faible perméabilité pour la connexion principale entre le réservoir de carburant et le moteur hors bord.
- Le tuyau à faible perméabilité est de catégorie USCG Type B1-15 ou Type A1-15, ne dépassant pas 15/gm²/24 h avec un carburant CE 10 à 23 °C, conformément aux spécifications de la norme SAE J 1527 relative aux tuyaux d'alimentation pour applications maritimes.

Réservoirs de carburant

RÉSERVOIR DE CARBURANT PORTATIF

Choisir un emplacement convenable dans le bateau dans les limites de la longueur de la tuyauterie de carburant et fixer le réservoir en place.

RÉSERVOIR DE CARBURANT À DEMEURE

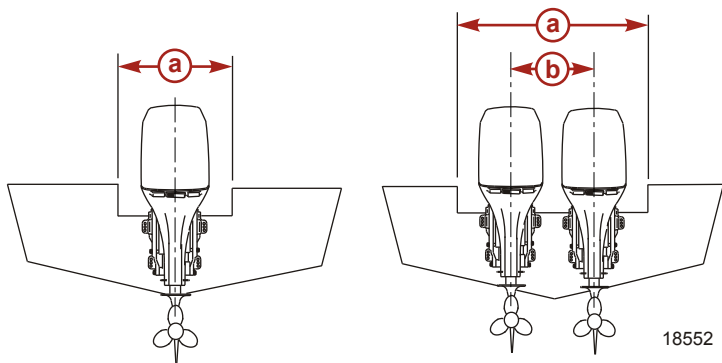
Les réservoirs de ce type doivent être montés conformément aux normes de sécurité applicables, qui incluent des recommandations concernant la mise à la masse, la protection antisiphon, la ventilation, etc.

Remplissage du circuit de carburant

REMARQUE : S'il s'agit d'un moteur neuf ou si le réservoir de carburant est à sec ou a été vidangé, remplir le circuit d'alimentation de la manière suivante :

Tourner la clé de contact sur « ON » (Marche) pendant environ une minute. Ceci active la pompe aspirante d'essence. Remettre la clé de contact sur « OFF » (Arrêt) puis la remettre sur « ON » (Marche) pendant une minute supplémentaire. Mettre la clé de contact sur « OFF » (Arrêt). Le remplissage du circuit de carburant est terminé.

Spécifications d'installation



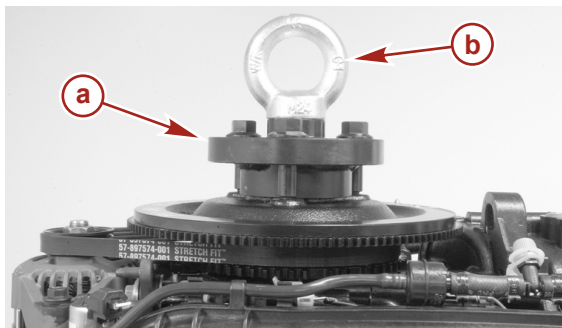
- a -** Ouverture minimum du tableau arrière
- b -** Ligne centrale de moteur : moteurs jumelés –66,0 cm (26 in.)

Ouverture minimum du tableau arrière	
Moteur unique	84,2 cm (33 in.)
Moteurs jumelés	149,9 cm (59 in.)

INSTALLATION DU MOTEUR HORS-BORD


Levage du moteur hors-bord

1. Retirer le capot supérieur et le couvercle du volant moteur.
2. Installer la base de l'extracteur de levage sur le volant moteur à l'aide de trois vis. Bien serrer les vis.
3. Faire passer l'anneau de levage dans la base de levage.
4. Connecter un palan d'une capacité de levage minimale de 450 kg (1000 lb.) à l'anneau de levage.
5. Soulever le moteur hors-bord et le placer sur le tableau arrière.



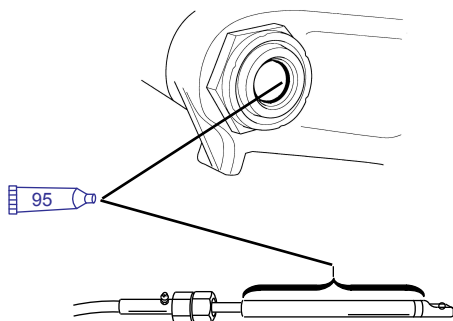
20854

- a - Base de levage
- b - Anneau de levage

Extracteur/anneau de levage de volant moteur	91-895343T02
 14869	Permet de retirer le volant du moteur. Permet de soulever la tête motrice/ moteur.

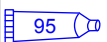
Câble de direction – Câble acheminé côté tribord

1. Graisser le joint torique et toute l'extrémité du câble.

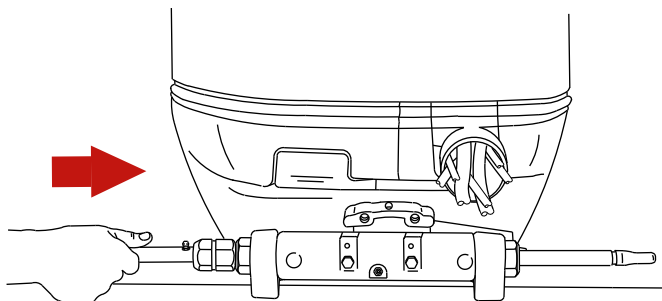


3724

INSTALLATION DU MOTEUR HORS-BORD

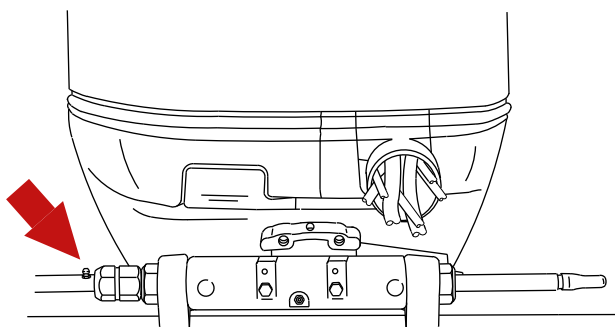
N° de pièce du tube	Description	Emplacement	N° de pièce
 95	Lubrifiant marin 2-4-C au Téflon	Graisser le joint torique et toute l'extrémité du câble.	92-802859Q 1

2. Introduire le câble de direction dans le tube d'inclinaison



3725

3. Serrer l'écrou au couple spécifié.



3727

Description	N.m	lb. in.	lb. ft.
Écrou	47,5		35

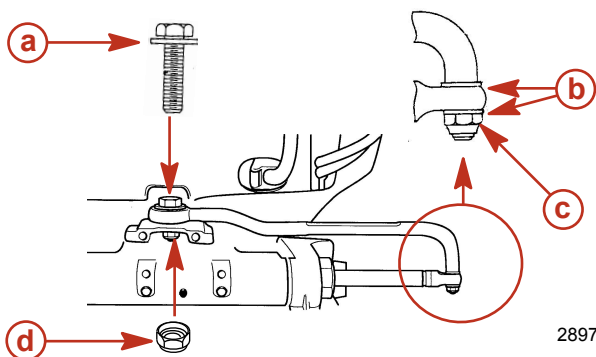
Attaches de la biellette de direction

IMPORTANT : La biellette de direction qui relie le câble de direction au moteur doit être fixée au moyen d'un boulon à rondelle spécial (« a » - numéro de pièce 10-856680) et d'écrous autobloquants à insert en nylon (« c » et « d » - numéro de pièce 11-826709113). Ces écrous de blocage ne doivent jamais être remplacés par des écrous ordinaires (non autobloquants) qui se desserrent et se dévissent par suite des vibrations, permettant ainsi à la biellette de se dégager.

INSTALLATION DU MOTEUR HORS-BORD

⚠ AVERTISSEMENT

Le dégagement d'une biellette de direction peut forcer le bateau à effectuer un virage brusque et complet, totalement inattendu. La violence de cette manœuvre potentiellement brusque risque de projeter les occupants du bateau par dessus bord, les exposant à des blessures graves, voire mortelles.



2897

- a**- Boulon à tête à rondelle spécial (10-856680)
- b**- Rondelles plates
- c**- Écrou de blocage à insert en nylon (11-826709113)
- d**- Écrou de blocage à insert en nylon (11-826709113)

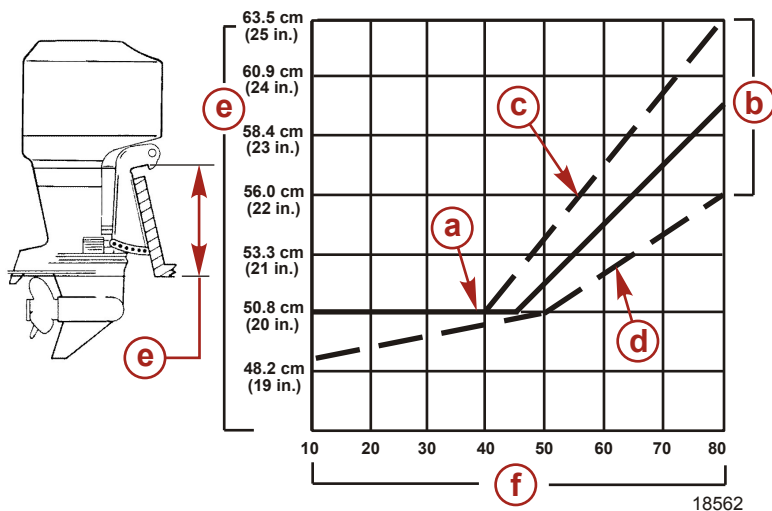
Description	N.m	lb. in.	lb. ft.
Vis spéciale à tête à embase	27		20
Écrou de blocage à insert en nylon « d »	27		20
Écrou de blocage à insert en nylon « c »	Le serrer contre le tourillon puis le desserrer de 1/4 de tour		

Assembler la biellette de direction à l'extrémité du câble de direction au moyen de deux rondelles plates et d'un écrou de blocage à insert en nylon. Serrer l'écrou de blocage jusqu'à ce qu'il repose en place puis le desserrer de 1/4 de tour.

Assembler la biellette de direction au moteur au moyen d'une vis à tête à rondelle spéciale et d'un écrou de blocage. Serrer d'abord la vis à tête à rondelle spéciale puis serrer l'écrou de blocage selon les spécifications.

INSTALLATION DU MOTEUR HORS-BORD

Détermination de la hauteur de montage recommandée du moteur hors-bord



- a** - Il est recommandé de se servir la ligne continue pour déterminer la hauteur de montage du moteur hors-bord.
- b** - Les lignes discontinues correspondent aux hauteurs de montage extrêmes qui se sont avérées possibles.
- c** - Choisir de préférence cette ligne pour déterminer la hauteur de montage du moteur hors-bord si le seul objectif est d'obtenir la vitesse la plus élevée possible.
- d** - Choisir de préférence cette ligne pour déterminer la hauteur de montage dans le cas de l'installation de moteurs hors-bord jumelés.
- e** - Hauteur de montage du moteur hors-bord (hauteur des supports de montage du moteur hors-bord par rapport au bas du tableau arrière). Pour les hauteurs dépassant 56,0 cm (22 in.), il est conseillé d'utiliser une hélice spécialement conçue pour des opérations de surface.
- f** - Vitesse maximum nominale du bateau (MPH).

AVIS

1. Le moteur hors-bord doit être monté à une hauteur suffisante sur le tableau arrière pour que l'orifice de détente d'échappement reste au moins à 25,4 mm (1 in.) au-dessus de la ligne de flottaison lorsque le moteur tourne au ralenti. Positionner l'orifice de détente d'échappement au-dessus de la ligne de flottaison afin d'éviter les restrictions au niveau de l'échappement. Les restrictions entraînent des performances médiocres au ralenti.
2. Ajouter 12,7 cm (5 in.) pour les modèles XL jusqu'à la hauteur de montage des moteurs hors-bord indiquée.
3. La hauteur de montage du moteur hors-bord ne doit pas dépasser 63,5 cm (25 in.) pour les modèles L, 76 cm (30 in.) pour les modèles XL. Les organes de l'embase risquent d'être endommagés si le moteur hors-bord est monté plus haut.

L'élévation de la hauteur de montage entraîne généralement :

- la réduction du couple de direction
- l'augmentation de la vitesse maximale
- une plus grande stabilité du bateau

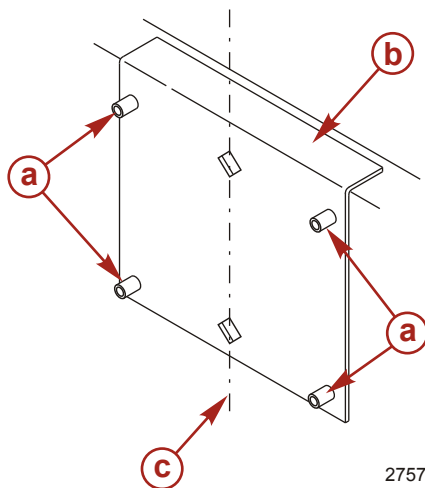
INSTALLATION DU MOTEUR HORS-BORD

- le desserrage de l'hélice lors pendant le déjaugeage

Perçage des trous de montage du moteur hors-bord

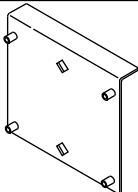
IMPORTANT : Avant de percer des trous de montage, lire attentivement Détermination de la hauteur de montage recommandée du moteur hors-bord puis installer le moteur hors-bord à la hauteur de montage recommandée la plus proche.

1. Marquer quatre trous de montage sur le tableau arrière en utilisant le gabarit de perçage sur tableau arrière.

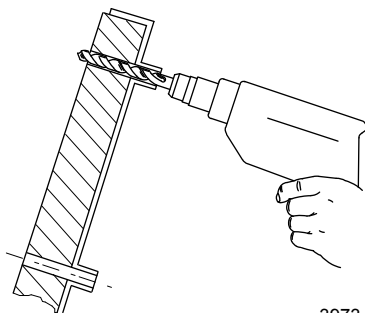


- a - Trous de guidage pour le perçage
- b - Gabarit de perçage du tableau arrière
- c - Ligne centrale du tableau arrière

2757

Gabarit de perçage de tableau arrière	91-98234A2
 5489	Sert de gabarit pour les trous de montage du moteur pour faciliter l'installation du moteur.

2. Percer quatre trous de 13,5 mm (17/32 in.).



3973

INSTALLATION DU MOTEUR HORS-BORD

Fixation du moteur hors-bord au tableau arrière

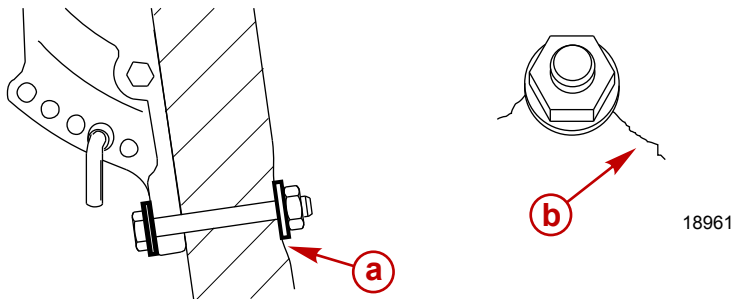
BOULONS DE MONTAGE

Visserie de montage du tableau arrière du moteur hors-bord – fournie avec le moteur hors-bord		
N° de pièce	Désignation de la pièce	Description
10-67755-1	Boulon de montage du moteur	½-20 x 4,50 pouces de long (filetage de 2,25 pouces)
11-826711-17	Écrou de blocage à insert en nylon	½-20
12-28421	Rondelle plate	1-1/2 pouce de diamètre
12-54012	Rondelle plate	7/8 pouce de diamètre

Boulons de montage de moteur hors-bord disponibles	
N° de pièce	Description
10-67755005	½-20 x 2,50 pouces de long (filetage de 1,25 pouce)
10-67755006	½-20 x 3,50 pouces de long (filetage de 1,25 pouce)
10-814259	½-20 x 4,00 pouces de long (filetage de 2,25 pouces)
10-67755-1	½-20 x 4,50 pouces de long (filetage de 2,25 pouces)
10-8M0033366	½-20 x 5,00 pouces de long (filetage de 3,25 pouces)
10-67755-003	½-20 x 5,50 pouces de long (filetage de 3,25 pouces)
10-67755-2	½-20 x 6,50 pouces de long (filetage de 2,75 pouces)
10-8M0028080	½-20 x 7,50 pouces de long (filetage de 2,75 pouces)
10-8M0032860	½-20 x 8,00 pouces de long (filetage de 2,75 pouces)

VÉRIFICATION DE LA CONSTRUCTION DU TABLEAU ARRIÈRE

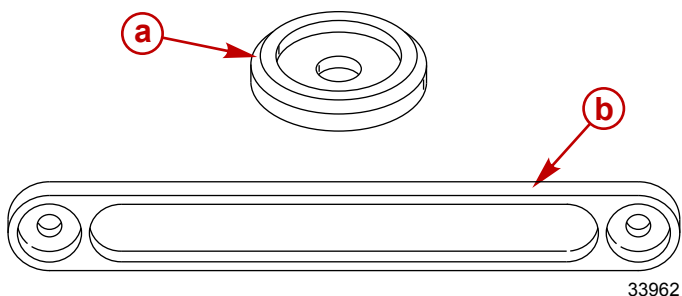
IMPORTANT : Déterminer la résistance du tableau arrière. Les écrous de blocage et les boulons de fixation du moteur hors-bord doivent être capables de résister à un couple de 75 N.m (55 lb-ft) sans que le tableau arrière ne fléchisse ni ne se fende. Si le tableau arrière cède ou se fend sous ce couple, la construction du tableau arrière peut ne pas être adaptée. Le tableau arrière doit être renforcé ou la surface supportant la charge augmentée.



- a -** Tableau arrière cédant sous le couple de serrage des boulons
- b -** Tableau arrière fendu sous le couple de serrage des boulons

INSTALLATION DU MOTEUR HORS-BORD

À l'aide d'une clé dynamométrique à cadran, déterminer la résistance du tableau arrière. Si le boulon ou l'écrou continue à tourner sans que la lecture du couple n'augmente sur le cadran, le tableau arrière est en train de céder. La surface supportant la charge peut être augmentée en utilisant une plus grande rondelle ou une plaque de renforcement de tableau arrière.



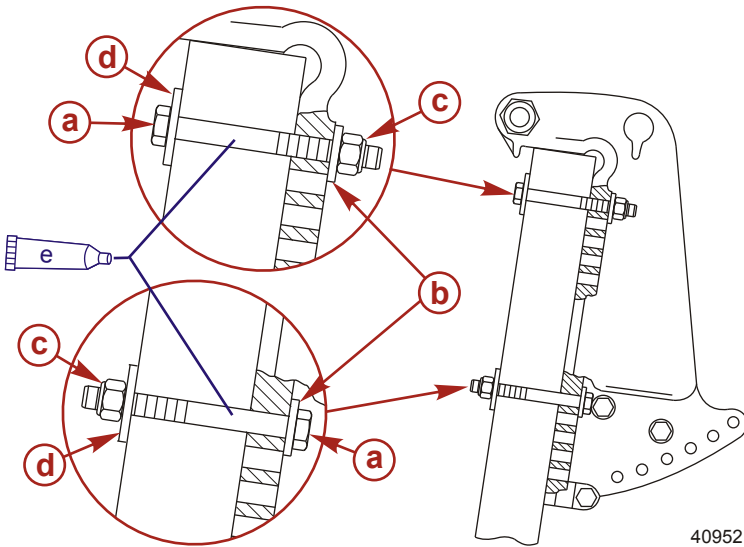
- a** - Grande rondelle de tableau arrière
- b** - Plaque de renforcement du tableau arrière

1. Appliquer du mastic d'étanchéité marin sur les tiges des boulons et non pas sur le filetage.
2. Fixer le moteur hors-bord avec la visserie de montage correcte. Serrer les écrous de blocage au couple spécifié.

IMPORTANT : Veiller à ce qu'au moins deux filets complets des boulons de montage dépassent de l'écrou de blocage une fois le serrage terminé. L'écrou de blocage doit être bien serré et s'engager dans le filetage du boulon, sans pour autant entrer en contact avec la tige de celui-ci.

INSTALLATION DU MOTEUR HORS-BORD

REMARQUE : Pour obtenir un couple plus précis, serrer les écrous de blocage plutôt les boulons de montage du moteur hors-bord.



- a** - Boulon de montage de 1/2 pouce de diamètre (4)
- b** - Rondelle plate de 7/8 pouce (4)
- c** - Écrou de blocage à insert en nylon (4)
- d** - Rondelle plate de 1-1/2 pouce (4)
- e** - Mastic d'étanchéité marin – appliquer sur les tiges des boulons et non pas sur leur filetage

Description	N.m	lb-in.	lb-ft
Écrous de blocage et boulons de montage du moteur hors-bord – Tableau arrière standard	75		55
Écrous de blocage et boulons de montage du moteur hors-bord – Plaques de relevage et supports de recul métalliques	122		90

Circuit électrique, tuyaux de carburant et câbles de commande

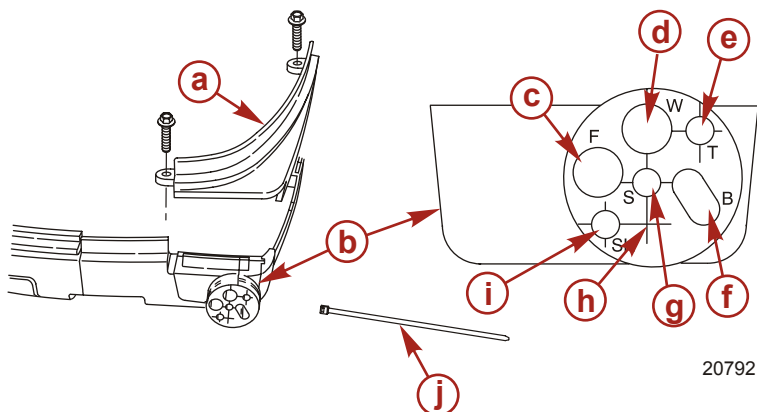
PASSE-FILS AVANT DE CARÉNAGE

Installation

IMPORTANT : Le faisceau de câblage, les câbles de batterie et les tuyaux acheminés entre le passe-fils en caoutchouc et le point de montage du moteur doivent présenter un mou suffisant pour soulager les contraintes et empêcher de tordre ou d'écraser les tuyaux.

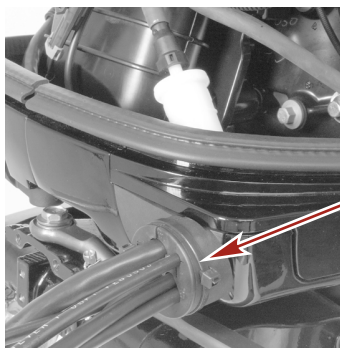
INSTALLATION DU MOTEUR HORS-BORD

1. Tirer le joint du carénage. Retirer le couvercle d'accès du carénage inférieur.



- a** - Couvercle d'accès
- b** - Passe-fils avant
- c** - Ouverture du tuyau d'alimentation
- d** - Ouverture du faisceau de câblage à distance
- e** - Ouverture de câble de papillon
- f** - Ouverture des câbles de batterie
- g** - Ouverture du tube du compteur de vitesse
- h** - Ouverture du faisceau SmartCraft ou d'un faisceau supplémentaire
- i** - Ouverture du câble de l'inverseur de marche
- j** - Attache de câble

2. Faire passer les tuyaux, les fils et les câbles par les ouvertures correctes du passe-fils avant comme illustré.
3. Réinstaller le couvercle d'accès avec deux boulons. Fixer à nouveau le joint du carénage.
4. Fixer un collier autour du diamètre externe du passe-fils avant.

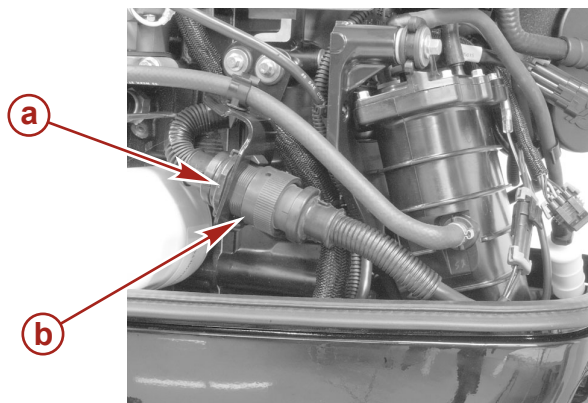


- a** - Attache de câble

INSTALLATION DU MOTEUR HORS-BORD

FAISCEAU DE FILS DE COMMANDE À DISTANCE

Acheminer le faisceau à 14 broches de la commande à distance du bateau par le passe-fils avant. Connecter le faisceau de commande à distance au connecteur à 14 broches du faisceau du moteur.

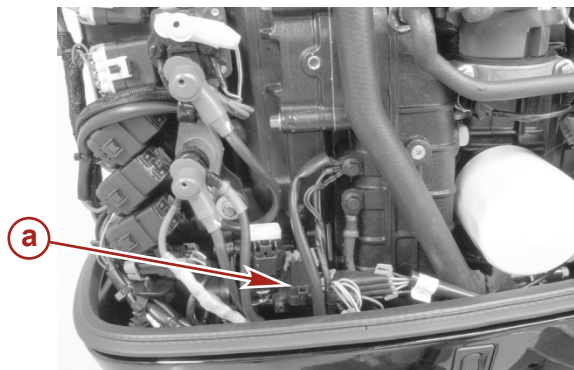


20791

- a** - Connecteur à 14 broches
- b** - Faisceau de commande à distance à 14 broches du bateau

CONNEXION DE FAISCEAU SMARTCRAFT

Si les instruments SmartCraft sont utilisés avec le moteur hors-bord, acheminer le faisceau de câblage SmartCraft par le passe-fils avant et le brancher au connecteur du faisceau SmartCraft du moteur.



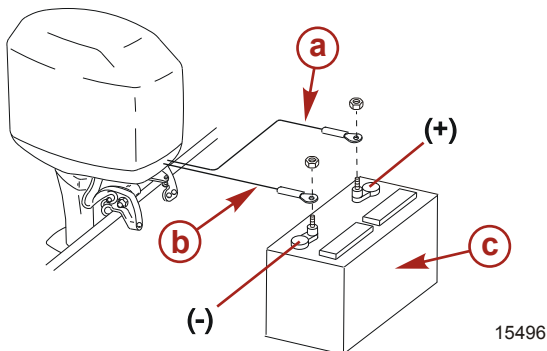
20895

- a** - Connecteur de faisceau SmartCraft

INSTALLATION DU MOTEUR HORS-BORD

CONNEXIONS DES CÂBLES DE BATTERIE

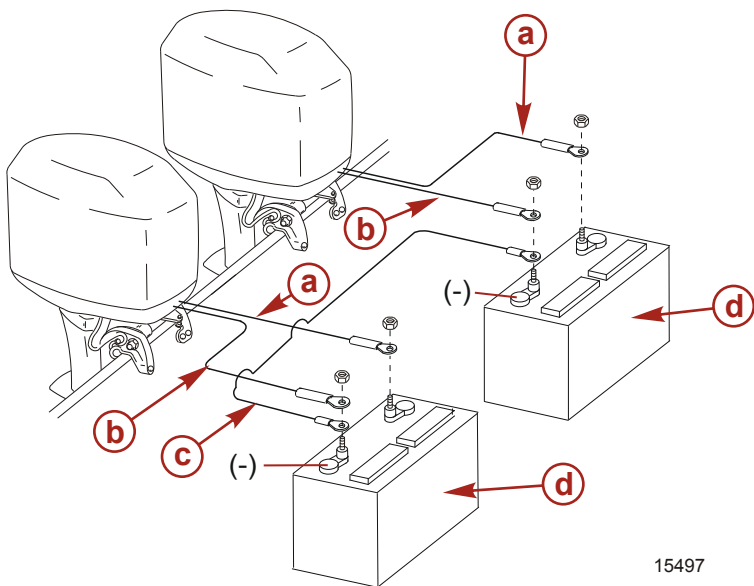
Moteur unique



- a-** Manchon rouge – Positif (+)
- b-** Manchon noir – Négatif (-)
- c-** Batterie de démarrage

Moteurs jumelés

Relier les bornes négatives (-) des batteries de démarrage au moyen d'un câble de masse commun (du même calibre que les câbles de batteries).



- a-** Manchon rouge – Positif (+)
- b-** Manchon noir – Négatif (-)
- c-** Conducteur de terre
- d-** Batterie de démarrage

CONNEXION DU TUYAU DE CARBURANT

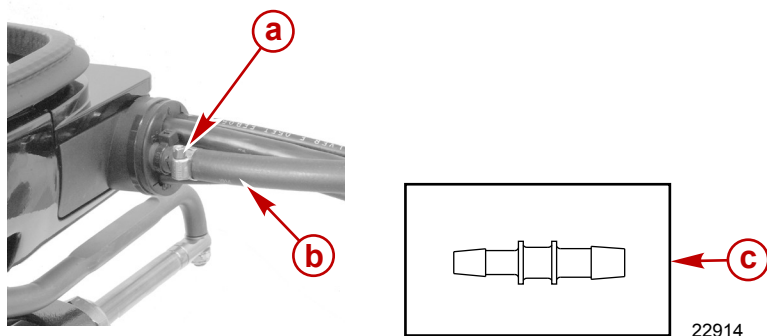
Fixer le tuyau de carburant du réservoir d'essence du bateau au raccord au moyen d'un collier de serrage.

INSTALLATION DU MOTEUR HORS-BORD

Diamètre du tuyau de carburant

Le diamètre interne minimum du tuyau de carburant est de 8 mm (5/16 in.) avec un système d'aspiration de réservoir de carburant/tuyau de carburant séparés pour chaque moteur.

REMARQUE : Un adaptateur de tuyau de carburant est disponible en option. Il raccorde le tuyau de carburant du moteur de diamètre intérieur de 8 mm (5/16 in.) à un tuyau de réservoir de carburant du bateau d'un diamètre intérieur de 9,5 mm (3/8 in.).



- a - Collier de serrage
- b - Tuyau de carburant à distance
- c - Adaptateur pour tuyau de carburant (8M0001721) en option

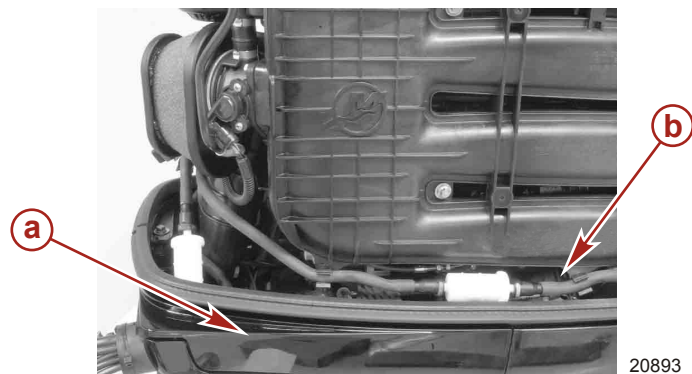
POSE D'UN CÂBLE D'INVERSION DE MARCHÉ

Mettre les câbles en place dans la commande à distance en suivant les instructions qui accompagnent cette dernière.

REMARQUE : Raccorder le câble d'inversion de marche au moteur en premier. Il est le premier à se déplacer quand la manette de la commande à distance est sortie du point mort.

1. Retirer le couvercle d'accès du carénage inférieur.

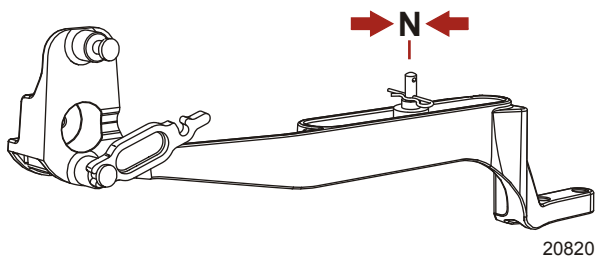
REMARQUE : Le tuyau de carburant haute pression peut être déplacé pour un meilleur accès.



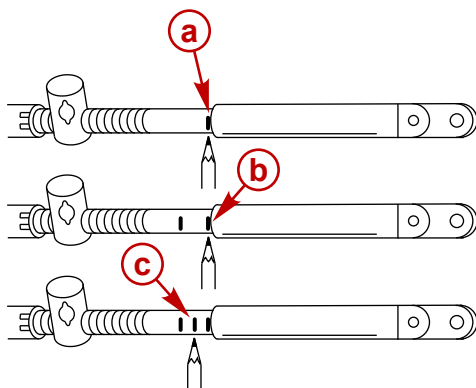
- a - Couvercle d'accès
- b - Tuyau d'essence haute pression

INSTALLATION DU MOTEUR HORS-BORD

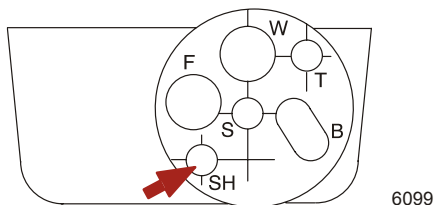
2. Placer l'inverseur de marche au point mort.



3. Repérer le point central du relâchement ou du mouvement à vide qui existe dans le câble d'inversion de marche en procédant comme suit :
- Faire passer la manette de commande à distance du point mort en marche avant et en position de vitesse maximum. Faire revenir lentement la manette au point mort. Tracer un repère « a » sur le câble contre son guide d'extrémité.
 - Faire passer la manette de commande à distance du point mort en marche arrière et en position de vitesse maximum. Faire revenir lentement la manette au point mort. Tracer un repère « b » sur le câble contre son guide d'extrémité.
 - Tracer un repère central « c » à mi-distance entre les repères « a » et « b ». Aligner le guide d'extrémité du câble contre ce repère central au cours du raccordement du câble au moteur.



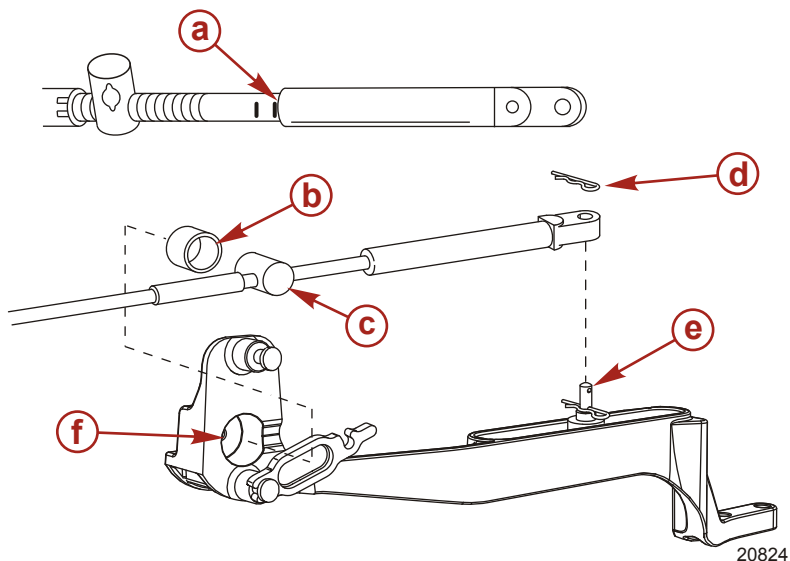
4. Faire passer le câble d'inversion de marche par le passe-fils avant.



5. Placer la commande à distance au point mort.
6. Aligner le guide d'extrémité de câble d'inversion de marche sur le repère central tracé à l'Étape 3. Placer le câble d'inversion de marche sur le goujon d'ancrage. Régler le tourillon du câble de façon à ce qu'il glisse librement dans son insert.

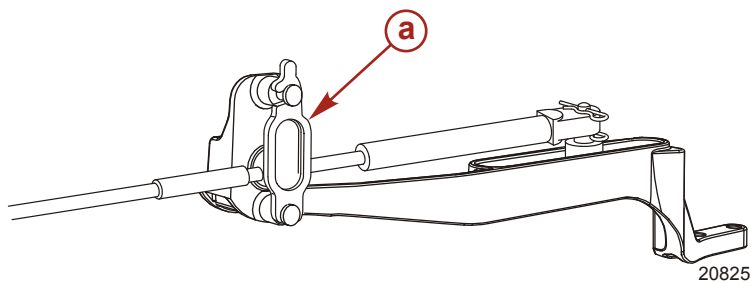
INSTALLATION DU MOTEUR HORS-BORD

7. Fixer le câble de l'inverseur de marche sur l'axe d'ancrage à l'aide de la goupille-épingle.



- a - Repère central
- b - Insert de tourillon
- c - Tourillon de câble
- d - Goupille-épingle
- e - Goujon d'ancrage
- f - Porte-tourillon

8. Fixer le tourillon au moyen d'un verrou de câble.

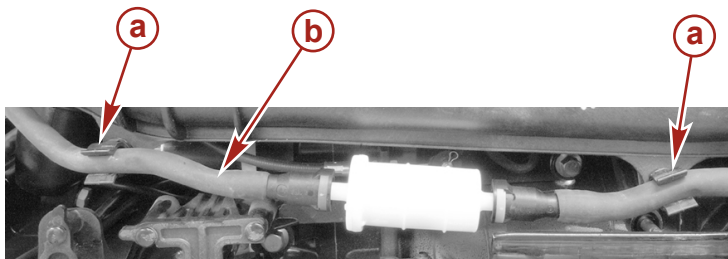


- a - Verrou de câble

9. Vérifier les réglages du câble d'inversion de marche en procédant comme suit :
- a. Mettre la commande à distance sur marche avant. L'arbre d'hélice doit se bloquer en prise. Sinon, régler le tourillon pour le rapprocher de l'extrémité du câble.
 - b. Faire passer la commande à distance au point mort. L'hélice doit tourner librement, sans friction. Sinon, régler le tourillon pour l'écarter de l'extrémité du câble. **Répéter les étapes a et b.**

INSTALLATION DU MOTEUR HORS-BORD

- c. Faire passer la commande à distance sur marche arrière tout en faisant tourner l'hélice. L'arbre d'hélice doit se bloquer en prise. Sinon, régler le tourillon pour l'écarter de l'extrémité du câble. **Répéter les étapes a à c.**
 - d. Ramener la commande à distance sur point mort. L'hélice doit tourner librement, sans friction. Sinon, régler le tourillon pour le rapprocher de l'extrémité du câble. **Répéter les étapes a à d.**
10. Si le câble d'accélérateur est déjà installé, placer le tuyau de carburant haute pression dans les dispositifs de retenue du tuyau. Réinstaller le couvercle d'accès.



20905

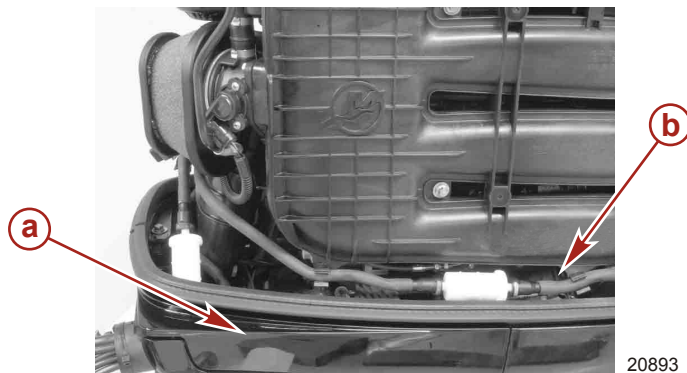
- a - Dispositif de retenue pour tuyau de carburant
- b - Tuyau d'essence haute pression

INSTALLATION DU CÂBLE D'ACCÉLÉRATEUR

Mettre les câbles en place dans la commande à distance en suivant les instructions qui accompagnent cette dernière.

1. Retirer le couvercle d'accès du carénage inférieur.

REMARQUE : Le tuyau de carburant haute pression peut être déplacé pour un meilleur accès.

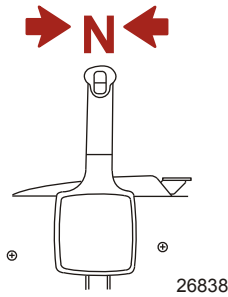


20893

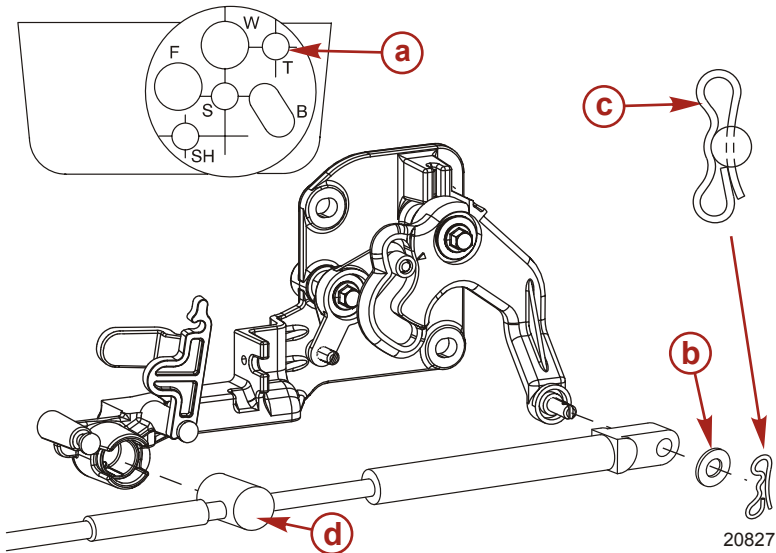
- a - Couvercle d'accès
- b - Tuyau d'essence haute pression

INSTALLATION DU MOTEUR HORS-BORD

- Placer la commande à distance au point mort.



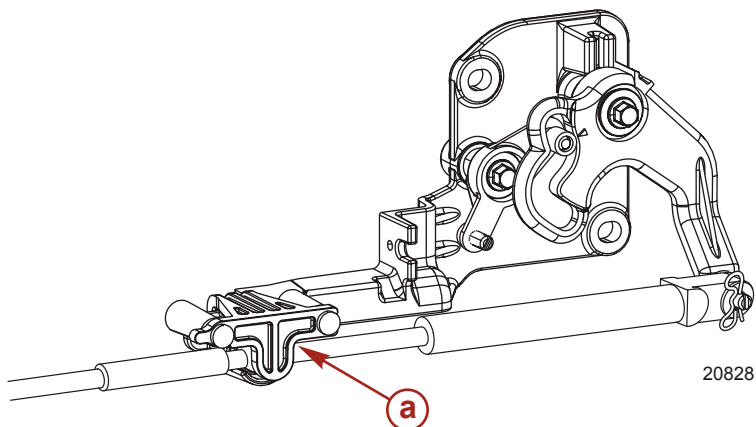
- Installer le câble d'accélérateur à la biellette de ce dernier au moyen d'un clip de retenue.
- Régler le tourillon du câble d'accélérateur de façon à ce que ce câble une fois en place maintienne la biellette d'accélérateur contre la butée de ralenti.
- Faire passer le câble d'accélérateur par le passe-fils avant.
- Placer le tourillon du câble dans le dispositif de retenue.



- a** - Ouverture de câble de papillon
- b** - Rondelle plate
- c** - Clip de retenue
- d** - Tourillon de câble

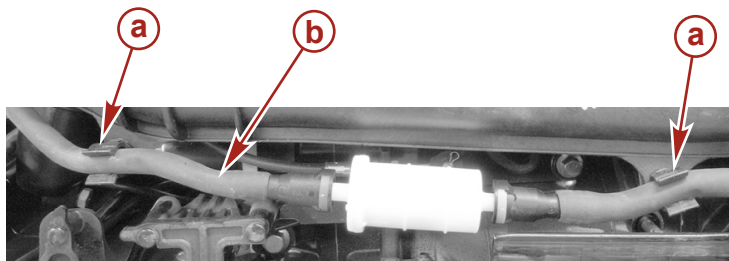
INSTALLATION DU MOTEUR HORS-BORD

7. Bloquer le câble en place au moyen du verrou de câble.



a - Verrou de câble

8. Si le câble d'inversion de marche est déjà installé, placer le tuyau de carburant haute pression dans les dispositifs de retenue du tuyau. Réinstaller le couvercle d'accès.



a - Dispositif de retenue pour tuyau de carburant

b - Tuyau d'essence haute pression

Broche de Trim rentré

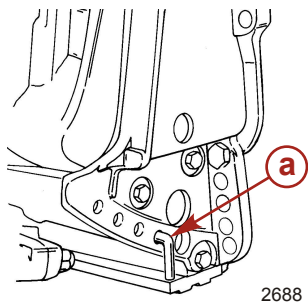
⚠ AVERTISSEMENT

Éviter les risques de blessures graves ou mortelles. Régler le moteur hors-bord à une position de trim intermédiaire dès que le bateau déjauge pour éviter toute éjection possible due au dérapage du bateau. Ne pas essayer pas de faire tourner le bateau lorsqu'il déjauge si le moteur est en position de trim rentré maximum et si une traction est exercée sur le volant.

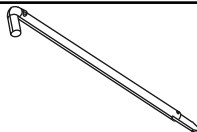
Certains bateaux, en particulier certains bateaux de pêche au lancer, sont construits avec un angle de tableau arrière supérieur à la normale qui permet un plus grand trim rentré du moteur. Il est avantageux de disposer de cette possibilité d'obtenir un trim rentré supérieur pour améliorer l'accélération, réduire l'angle de relevage de l'étrave et la durée passée dans cette position lors du déjaugage ; il est parfois nécessaire d'en disposer pour déjauger un bateau équipé de viviers à l'arrière afin de tenir compte de la diversité des hélices disponibles et des hauteurs de montage des moteurs.

INSTALLATION DU MOTEUR HORS-BORD

Toutefois, une fois le bateau stabilisé, il convient de régler le moteur à un trim proche de la position intermédiaire pour éviter une situation de déjaugage avec enfoncement de l'étrave appelée labourage. Le labourage peut entraîner un guidage par la proue ou un survirage et un gaspillage de puissance.



a - Axe de relevage (non fourni avec le moteur)

Axe de relevage en acier inoxydable	17-49930A 1
 2749	Limite l'angle de trim rentré des moteurs équipés d'un relevage hydraulique ou aide à déterminer l'angle de trim sorti sur les moteurs dépourvus de relevage hydraulique.

Le propriétaire peut décider de limiter le trim rentré. Il suffit pour cela d'acheter un axe de relevage en acier inoxydable auprès du revendeur et de l'insérer dans le trou de réglage souhaité des bras du tableau arrière. Le boulon posé pour le transport n'est pas en acier inoxydable ; il ne doit pas être utilisé dans une telle application, si ce n'est à titre provisoire.