

## Bienvenue à bord !

Un entretien et des soins adéquats assureront des performances optimales et un fonctionnement économique de votre moteur Mercury. La carte d'enregistrement du propriétaire accompagnant le produit est indispensable pour une utilisation sans souci. Reportez-vous au **Manuel de fonctionnement et d'entretien** pour plus de détails sur les services couverts par votre garantie.

Vous trouverez les informations de contact de votre concessionnaire le plus proche à l'adresse **www.marinepower.com** ; cliquez sur la planisphère pour obtenir la liste des concessionnaires et leurs coordonnées.

Votre moteur a-t-il été enregistré correctement dans le cadre de la garantie ? Vérifiez sur le site [www.marinepower.com](http://www.marinepower.com). Si nécessaire, contactez le revendeur local.

## Déclaration de conformité

La plaque portant le numéro de série du moteur hors-bord, en bas à gauche, contient soit le symbole CE seul soit le symbole CE accompagné du code de l'organisme notifié. Ce moteur hors-bord, fabriqué par Mercury Marine à Fond du Lac, dans le Wisconsin (États-Unis), ou par Marine Power Europe Inc., Parc Industriel de Petit-Rechain (Belgique), satisfait aux exigences énoncées par les directives et les normes y afférentes, modifications comprises :

Si la marque CE est accompagnée du code de l'organisme notifié, la Directive concernant les bateaux de plaisance suivante s'applique :

**Directive concernant les bateaux de plaisance : 2003/44/EC modifiant 94/25/EC**

Manuel du propriétaire (A.2.5)'	ISO 10240
Caractéristiques de tenue (A.4)	ISO 8665
Démarrage du moteur hors-bord (A.5.1.4)	ISO 11547
Réservoirs de carburant (A.5.2.2)	ISO 13591; ISO 8469
Système de direction en général	ABYC P-17
Spécifications relatives aux émissions de gaz d'échappement (B.2)	ISO 8178
Manuel du propriétaire (B4)'	ISO 8665
Niveaux d'émission du bruit (C.1)	ISO 14509

Nom de l'organisme responsable du contrôle du système de qualité en vertu du Module H de l'Assurance-qualité totale de la Directive 2003/44/EC :

Det Norske Veritas

Norvège

Code de l'organisme notifié : 0575

Si la marque CE n'est pas accompagnée du code de l'organisme notifié, la Directive suivante, concernant les bateaux de plaisance, s'applique :

**Directive concernant les bateaux de plaisance : 94/25/EC**

Manuel du propriétaire (A.2.5)'	ISO 10240
Caractéristiques de tenue (A.4)	ISO 8665
Démarrage du moteur hors-bord (A.5.1.4)	ISO 11547
Réservoirs de carburant (A.5.2.2)	ISO 13591; ISO 8469
Système de direction en général	ABYC P-17

Les normes ci-après s'appliquent à tous les produits couverts par le présent manuel :

**Directive relative à la sécurité des machines**

**98/37/EC**

Principes d'intégration des normes de sécurité (1.1.2)	EN 292-1; EN 292-2; EN 1050
Bruit (1.5.8)	ICOMIA 39/94
Vibration	ICOMIA 38/94

**Directive relative à la compatibilité électromagnétique 89/336/EC**

Norme d'émission générique	EN 61000-6-3
Norme d'immunité générique	EN 610006-1
Véhicules, bateaux et dispositifs entraînés par des moteurs à combustion interne – caractéristiques des perturbations radioélectriques	SAE J551 (CISPR 12)
Contrôle de la décharge électrostatique	EN 61000-6-2; EN 61000-4-2; EN 61000-4-3

La présente déclaration est publiée sous la seule responsabilité de Mercury Marine et de Marine Power Europe.



Patrick C. Mackey

Président, Mercury Marine, Fond du Lac, WI, États-Unis

Contact pour la réglementation européenne :

Regulations and Product Safety Department (Service de la réglementation et de la sécurité des produits),  
Mercury Marine,

Fond du Lac, WI USA

# TABLE DES MATIÈRES

## INFORMATIONS RELATIVES À LA GARANTIE

Transfert de garantie.....	1
Enregistrement de la garantie aux États-Unis et au Canada.....	1
Enregistrement de la garantie en dehors des États-Unis et du Canada.....	1
Garantie limitée des moteurs hors-bord 4 temps (États-Unis, Canada, Europe, Confédération des États Indépendants, Moyen-Orient et Afrique).....	2
Garantie limitée de 3 ans contre la corrosion.....	3
Couverture de la garantie et exclusions.....	5

## Généralités

Responsabilités du pilote.....	7
Avant d'utiliser le moteur.....	7
Puissance maximale du bateau.....	7
Utilisation de bateaux à haute vitesse et à hautes performances.....	8
Modèles de moteur hors-bord à commande à distance.....	8
Coupe-circuit d'urgence.....	8
Protection des baigneurs.....	10
Message de sécurité des passagers – Bateaux à pont et à ponton.....	10
Saut de vagues et de traînées de sillage.....	12
Impact avec des dangers immergés.....	12
Émissions d'échappement.....	13
Choix des accessoires du moteur hors-bord.....	14
Sécurité sur l'eau.....	15
Enregistrement du numéro de série.....	16
Caractéristiques des moteurs 200/225/250/275/300 – International.....	16
Identification des composants.....	17

## Pose

Pose du moteur hors-bord.....	18
Choix de l'hélice.....	19

## Transport

Remorquage du bateau/moteur.....	21
----------------------------------	----

## Carburant et huile

Recommandations de carburant.....	23
Remplissage des réservoirs de carburant.....	24
Huiles moteurs recommandées.....	24
Vérification et ajout d'huile moteur.....	25

# TABLE DES MATIÈRES

---

## Fonctions et commandes

---

Caractéristiques et fonctionnement de la commande montée sur tableau de bord.....	27
Caractéristiques et fonctionnement de la commande de la console à poignée unique.....	29
Caractéristiques et fonctionnement de la commande Slim Binnacle.....	32
Caractéristiques et fonctionnement de la commande de console à double poignée.....	35
Caractéristiques et fonctionnement de la commande de la console à double poignée avec pavé tactile CAN.....	39
Caractéristiques et fonctionnement de la commande de mode Shadow (mode suiveur).....	42
Caractéristiques et fonctionnement de la commande de mode Shadow avec pavé tactile CAN.....	48
Système d'alarme.....	55
Inclinaison et relevage hydrauliques.....	56

---

## Fonctionnement

---

Vérifications à effectuer avant le départ.....	60
Fonctionnement à des températures en dessous de zéro.....	60
Fonctionnement en mer ou dans des eaux polluées.....	60
Marche à suivre pour le rodage du moteur.....	60
Démarrage du moteur.....	61
Passage de rapport.....	62
Arrêt du moteur.....	64

---

## Entretien

---

Entretien du moteur hors-bord.....	65
Émissions polluantes.....	65
Calendrier d'inspection et d'entretien.....	66
Rinçage du système de refroidissement.....	67
Retrait et installation du capot.....	68
Entretien du capot supérieur et du carénage inférieur.....	69
Nettoyage de la tête motrice (utilisation en eau de mer).....	69
Inspection de la batterie.....	70
Caractéristiques des batteries pour les moteurs Verado.....	70
Filtre à air.....	71
Système d'alimentation en carburant.....	73
Anode anticorrosion.....	77
Remplacement de l'hélice.....	77
Vérification et remplacement des bougies.....	79
Fusibles.....	80
Câblage du DTS.....	81
Inspection de la courroie de transmission accessoire.....	81
Vérification de l'huile du relevage hydraulique.....	82
Vérification du liquide de la direction assistée.....	83
Vidange de l'huile moteur.....	83
Graissage de l'embase.....	86

# TABLE DES MATIÈRES

---

## Entreposage

---

Préparation au remisage.....	88
Protection des composants externes du moteur.....	88
Protection des composants internes du moteur.....	88
Carter d'engrenage.....	89
Positionnement du moteur hors-bord lors du remisage.....	89
Remisage de la batterie.....	89

---

## Dépannage

---

Le démarreur ne lance pas le moteur.....	90
Le moteur ne démarre pas.....	90
Le moteur démarre mais ne passe pas les vitesses.....	90
Le moteur tourne irrégulièrement.....	90
Perte de puissance.....	91
La batterie se décharge.....	91

---

## Service après vente

---

Service de réparation local.....	92
Service à l'extérieur.....	92
Demandes de pièces et d'accessoires.....	92
Assistance au propriétaire.....	92
Centres de service après-vente Mercury Marine.....	92



# INFORMATIONS RELATIVES À LA GARANTIE

## Transfert de garantie

La garantie limitée peut être transférée à un acheteur ultérieur, mais seulement pour la durée non utilisée de la garantie limitée. Cette condition ne s'applique pas aux produits utilisés à des fins commerciales.

Pour transférer la garantie au propriétaire suivant, envoyer ou faxer une copie de l'acte ou du contrat de vente, le nom du nouveau propriétaire, son adresse et le numéro de série du moteur au service des enregistrements de garantie de Mercury Marine. Aux États-Unis et au Canada, l'envoyer à :

Mercury Marine  
Attn : Warranty Registration Department  
W6250 W. Pioneer Road  
P.O. BOX 1939  
Fond du Lac, WI 54936-1939  
920-929-5054  
Télécopie 920-929-5893

Une fois le transfert de la garantie effectué, Mercury Marine envoie par courrier une confirmation d'enregistrement au nouveau propriétaire.

Ce service est gratuit.

Pour les produits achetés en dehors des États-Unis ou du Canada, contacter le revendeur du pays concerné ou le bureau d'assistance Marine Power le plus proche.

## Enregistrement de la garantie aux États-Unis et au Canada

*En dehors des États-Unis et du Canada, contacter le distributeur local.*

1. Vous pouvez modifier votre adresse à tout moment, y compris lors d'une revendication au titre de la garantie, en appelant Mercury Marine ou en envoyant une lettre ou un fax avec votre nom, votre ancienne adresse, votre nouvelle adresse et le numéro de série du moteur, au département d'enregistrement des garanties de Mercury Marine. Le revendeur peut également enregistrer ce changement d'informations.

Mercury Marine  
À l'attention de : Warranty Registration Department  
W6250 W. Pioneer Road  
P.O. BOX 1939  
Fond du Lac, WI 54936-1939  
920-929-5054  
Télécopie 920-929-5893

**REMARQUE :** *Les listes d'enregistrement doivent être tenues à jour par Mercury Marine et par tout revendeur de produits maritimes vendus aux États-Unis, au cas où un rappel de sécurité par le Federal Safety Act était requis.*

2. Pour être couvert par la garantie, le produit doit être enregistré auprès de Mercury Marine. Au moment de la vente, le revendeur doit remplir la fiche d'enregistrement et l'envoyer immédiatement à Mercury Marine par MercNET, courriel ou courrier postal. À réception de cette fiche, Mercury Marine valide l'enregistrement.
3. Une fois l'enregistrement de la garantie effectué, Mercury Marine envoie par courrier une confirmation d'enregistrement à l'acheteur du produit. Si cette confirmation d'enregistrement n'est pas reçue dans les 30 jours, contacter immédiatement le revendeur. La garantie ne prend effet que lorsque le produit est enregistré auprès de Mercury Marine.

## Enregistrement de la garantie en dehors des États-Unis et du Canada

1. Il est important que le revendeur ayant effectué la vente remplisse la carte d'enregistrement de la garantie et la renvoie au distributeur ou au centre d'entretien Marine Power responsable du programme de réclamation/d'enregistrement de la garantie pour votre région.
2. La carte d'enregistrement de la garantie indique votre nom, votre adresse, les numéros de modèle et de série du produit, la date d'achat, le type d'utilisation, ainsi que le nom, l'adresse et le numéro de téléphone du distributeur/revendeur ayant effectué la vente. Le distributeur/revendeur certifie également que vous êtes l'acheteur initial et l'utilisateur du produit.

# INFORMATIONS RELATIVES À LA GARANTIE

3. Une copie de la carte d'enregistrement, désignée comme la copie de l'acheteur, DOIT vous être remise immédiatement après que la carte a été entièrement remplie par le distributeur/revendeur ayant effectué la vente. Cette carte représente votre identification de l'enregistrement d'usine et vous devez la conserver pour une utilisation ultérieure lorsqu'elle est requise. Si vous avez un jour recours à une réparation dans le cadre de la garantie, votre revendeur peut vous demander de présenter la carte d'enregistrement de la garantie pour vérifier la date d'achat et pour utiliser les informations qu'elle contient pour la préparation des formulaires de garantie.
4. Dans certains pays, le centre d'entretien Marine Power vous délivre une carte d'enregistrement de la garantie permanente plastifiée dans les 30 jours suivant réception de la copie usine de la carte d'enregistrement de la garantie par votre distributeur/revendeur. Si vous recevez une carte d'enregistrement de la garantie plastifiée, vous pouvez jeter la copie de l'acheteur que le distributeur/revendeur vous a fournie lors de l'achat. Demandez à votre distributeur/revendeur si vous pouvez bénéficier du programme de carte plastifiée.

**IMPORTANT : Dans certains pays, les listes d'enregistrement doivent être tenues à jour par l'usine et par le revendeur conformément à la loi. Nous souhaitons que TOUS vos produits soient enregistrés auprès de l'usine au cas où il serait nécessaire de vous contacter. Assurez-vous que votre distributeur/revendeur remplit immédiatement la carte d'enregistrement de la garantie et qu'il en envoie la copie usine au centre de réparation international Marine Power de votre région.**

5. Pour plus d'informations concernant la carte d'enregistrement de la garantie et sa relation avec le traitement des revendications au titre de la garantie, consultez la garantie internationale.

## Garantie limitée des moteurs hors-bord 4 temps (États-Unis, Canada, Europe, Confédération des États Indépendants, Moyen-Orient et Afrique)

En dehors des États-Unis, du Canada, de l'Europe, de la Confédération des États Indépendants, du Moyen-Orient et de l'Afrique, contacter le distributeur local.

**COUVERTURE :** Mercury Marine garantit ses produits Outboard et Jet neufs contre tout vice de matériau ou de fabrication pendant la période décrite ci-dessous.

**DURÉE DE LA GARANTIE :** Cette garantie limitée couvre le produit pendant trois (3) ans à partir de sa date de vente initiale au détail, à des fins de plaisance, ou de la date à laquelle il est mis en service pour la première fois, à la première échéance. Les acheteurs qui utilisent ce produit à des fins commerciales bénéficient d'une garantie d'un (1) an à partir de sa date de vente initiale au détail, ou d'un (1) an à partir de la date à laquelle il est mis en service pour la première fois, à la première échéance. Par fins commerciales est entendue toute utilisation du produit liée à un travail ou à un emploi ou toute utilisation rémunératrice, pendant une quelconque partie de la durée de la garantie, même si le produit n'est utilisé à ces fins qu'occasionnellement. La réparation ou le remplacement des pièces et les travaux sous garantie n'étendent nullement la durée de celle-ci au-delà de sa date d'expiration initiale. La période de garantie non utilisée peut être transférée d'un client à l'autre au moment du réenregistrement du produit, si le bateau est toujours utilisé à des fins de plaisance. La période de garantie non utilisée ne peut pas être transférée si le vendeur ou l'acheteur utilise le bateau à des fins commerciales.

**CONDITIONS À REMPLIR POUR POUVOIR BÉNÉFICIER DE LA GARANTIE :** Ne peuvent bénéficier de cette garantie que les clients qui ont acheté le produit au détail auprès d'un revendeur autorisé par Mercury Marine à distribuer le produit dans le pays où la vente a eu lieu, une fois que l'inspection avant livraison a été effectuée et documentée par Mercury Marine. Pour bénéficier de la garantie, le produit doit avoir été enregistré correctement par le revendeur agréé. L'entretien périodique décrit dans le manuel de l'opérateur et d'entretien doit être exécuté en temps opportun pour que la garantie reste en vigueur. Mercury Marine se réserve le droit d'exiger une preuve d'un entretien conforme pour tout recours en garantie futur.

**RESPONSABILITÉ DE MERCURY :** En vertu des termes de cette garantie, la seule et unique obligation de Mercury est limitée, à sa discrétion, à la réparation des pièces défectueuses, au remplacement de ces pièces par des pièces neuves ou réusinées, certifiées par Mercury Marine, ou au remboursement du prix d'achat du produit Mercury. Mercury se réserve le droit d'améliorer ou de modifier les produits, de temps à autre, sans obligation de modifier les produits fabriqués antérieurement.



# INFORMATIONS RELATIVES À LA GARANTIE

**COMMENT OBTENIR L'APPLICATION DE LA GARANTIE :** Le client doit fournir à Mercury une possibilité raisonnable d'effectuer la réparation, ainsi qu'un accès raisonnable au produit. Les demandes de garantie doivent être adressées, accompagnées du produit, à un revendeur agréé par Mercury afin qu'il puisse réparer ledit produit. Si l'acheteur n'est pas en mesure de livrer le produit au revendeur, il doit en avvertir Mercury par écrit. Nous nous chargerons ensuite de faire effectuer l'inspection et toute réparation couverte par la garantie. L'acheteur devra alors s'acquitter de tous les frais de transport et/ou de déplacement. Si le service fourni n'est pas couvert par cette garantie, l'acheteur doit s'acquitter de tous les frais, pièces et main-d'œuvre, et de toute autre dépense liée à la réparation en question. L'acheteur ne doit pas envoyer le produit ou des pièces du produit directement à Mercury, sauf si Mercury lui en fait la demande. Une preuve attestant que le produit a été enregistré au nom du propriétaire doit être présentée au revendeur pour bénéficier de l'application de la garantie.

**LIMITE DE LA GARANTIE :** Cette garantie limitée ne couvre pas les articles soumis à un entretien périodique, les mises au point, les réglages, l'usure normale, les dégâts provenant d'une utilisation abusive ou anormale, de l'utilisation d'une hélice ou d'un rapport d'engrenage qui ne permettent pas au moteur de tourner au régime pleins gaz conseillé (voir le manuel de l'opérateur et d'entretien), d'une utilisation du produit contraire aux recommandations de régime/de fonctionnement qui figurent dans le manuel de l'opérateur et d'entretien, d'un acte de négligence, d'un accident, d'une immersion, d'une installation non conforme (les caractéristiques et les techniques d'installation correctes sont énoncées dans les instructions d'installation du produit), d'un mauvais entretien, de l'utilisation d'un accessoire ou d'une pièce qui ne sont ni fabriqués ni vendus par nos soins, de turbines et de chemises de pompes à jet, de l'utilisation de carburants, d'huiles ou de lubrifiants non conformes au produit (voir le manuel de l'opérateur et d'entretien), de la modification ou du retrait de pièces, ou de l'infiltration d'eau dans le moteur par l'intermédiaire de l'arrivée de carburant, de l'admission d'air ou du circuit d'échappement, ou de la détérioration du produit due à un blocage du circuit de refroidissement par un corps étranger, à un fonctionnement du moteur hors de l'eau, à une position trop élevée du moteur sur le tableau arrière ou à l'utilisation du bateau avec un moteur trop relevé. La garantie est nulle et non avenue en cas d'utilisation du produit pour des courses ou toute activité de compétition, ou après modification de l'unité inférieure en vue de telles activités, peu importe le moment où ces modifications ont eu lieu, et même si elles ont été effectuées par un propriétaire antérieur.

Les frais engendrés par le halage, la mise à l'eau, le remorquage, le remisage, les appels téléphoniques, la location, la nuisance, les droits de mouillage, les assurances, le remboursement de prêts, les pertes de temps, les pertes de revenus, ou par tout autre dommage fortuit ou indirect, ne sont pas couverts par cette garantie. Les dépenses liées au retrait et/ou au remplacement de cloisons ou d'équipements du bateau, en raison de la conception de ce dernier, pour accéder au produit, ne sont pas non plus couvertes par la garantie.

Aucun individu ni aucune entité, y compris les revendeurs agréés par Mercury Marine, n'ont été autorisés par Mercury Marine à émettre d'affirmations, de représentations ou de garanties quelconques au sujet du produit, autres que celles spécifiées dans la présente garantie limitée. De telles affirmations, représentations ou garanties ne sauraient être opposables à Mercury Marine.

Pour de plus amples informations sur les faits et les situations couverts par la garantie, et sur ceux qui ne le sont pas, se reporter à la section Garantie du manuel de l'opérateur et d'entretien, intégrée pour référence à la présente garantie.

## DÉNI ET LIMITATIONS DE RESPONSABILITÉ :

**NOUS DÉCLINONS EXPRESSÉMENT TOUTE GARANTIE IMPLICITE DE QUALITÉ MARCHANDE OU D'ADAPTATION À UN USAGE PARTICULIER. SI ELLES NE PEUVENT ÊTRE DÉSAVOUÉES, CES GARANTIES IMPLICITES SONT LIMITÉES À LA DURÉE DE LA GARANTIE EXPRESSE. LES DOMMAGES INDIRECTS ET CONSÉCUTIFS SONT EXCLUS DE CETTE COUVERTURE DE GARANTIE. COMME CERTAINS ÉTATS / PAYS N'AUTORISENT PAS D'EXONÉRATIONS DE RESPONSABILITÉ, LES LIMITATIONS ET LES EXCLUSIONS CI-DESSUS PEUVENT NE PAS S'APPLIQUER. CETTE GARANTIE CONFÈRE AU PROPRIÉTAIRE DES DROITS LÉGAUX SPÉCIFIQUES, AUXQUELS D'AUTRES PEUVENT VENIR S'AJOUTER, SELON SON ÉTAT OU PAYS DE RÉSIDENCE.**

## Garantie limitée de 3 ans contre la corrosion

**COUVERTURE :** Mercury Marine garantit que chaque moteur neuf à transmission en z, hors-bord Mercury Marine ou inboard MerCruiser neuf Mercury, Mariner, Mercury Racing, Sport Jet, M<sup>2</sup> Jet Drive, Tracker par Mercury Marine Outboard, les moteurs Mercury MerCruiser Inboard ou à transmission en Z (le Produit) ne deviendra pas inutilisable par l'action directe de la corrosion pendant la période de temps décrite ci-dessous.

# INFORMATIONS RELATIVES À LA GARANTIE

**DURÉE DE LA GARANTIE :** Le produit est couvert par la garantie limitée contre la corrosion pendant une période de trois (3) ans à partir de sa date de vente ou de sa mise en marche initiale, à la première échéance. La réparation ou le remplacement des pièces et les travaux entrepris en période de garantie n'étendent nullement la durée de celle-ci au-delà de sa date d'expiration initiale. Toute portion de la garantie non utilisée peut être transférée à un acheteur ultérieur (usage non commercial) sous réserve d'un réenregistrement correct du produit.

**CONDITIONS À REMPLIR POUR POUVOIR BÉNÉFICIER DE LA GARANTIE :** Ne peuvent bénéficier de cette garantie que les clients qui ont acheté le produit au détail auprès d'un revendeur agréé par Mercury Marine à distribuer le produit dans le pays où la vente a eu lieu, une fois que l'inspection avant livraison a été effectuée et documentée par Mercury Marine. Pour bénéficier de la garantie, le produit doit avoir été enregistré correctement par le revendeur agréé. Les dispositifs de protection contre la corrosion indiqués dans le manuel de fonctionnement et d'entretien doivent être utilisés sur le bateau, et l'entretien périodique décrit dans ce même manuel doit être effectué à intervalles réguliers (y compris, sans toutefois s'y limiter, le remplacement des anodes sacrificielles, l'utilisation des lubrifiants recommandés et les retouches apportées aux éraflures et entailles) pour pouvoir continuer à bénéficier de la garantie. Mercury Marine se réserve le droit d'exiger une preuve d'un entretien conforme pour tout recours en garantie.

**RESPONSABILITÉ DE MERCURY :** En vertu des termes de cette garantie, la seule et unique obligation de Mercury est limitée, à son choix, à la réparation des pièces corrodées, au remplacement de ces pièces par des pièces neuves ou réusinées, certifiées par Mercury Marine, ou au remboursement du prix d'achat du produit par Mercury. Mercury se réserve le droit d'améliorer ou de modifier les produits, de temps à autre, sans obligation de modifier les produits fabriqués antérieurement.

**COMMENT OBTENIR L'APPLICATION DE LA GARANTIE :** Le client doit fournir à Mercury une possibilité raisonnable d'effectuer la réparation, ainsi qu'un accès raisonnable au produit. Les demandes de garantie doivent être adressées, accompagnées du produit, à un revendeur agréé par Mercury afin qu'il puisse réparer ledit produit. Si l'acheteur n'est pas en mesure de livrer le produit au revendeur, il doit en avertir Mercury par écrit. Nous nous chargerons ensuite de faire effectuer l'inspection et toute réparation couverte par la garantie. L'acheteur devra alors s'acquitter de tous les frais de transport et/ou de déplacement. Si le service fourni n'est pas couvert par cette garantie, l'acheteur doit s'acquitter de tous les frais, pièces et main-d'œuvre, et de toute autre dépense liée à la réparation en question. L'acheteur ne doit pas envoyer le produit ou des pièces du produit directement à Mercury, sauf si Mercury lui en fait la demande. Une preuve attestant que le produit a été enregistré au nom du propriétaire doit être présentée au revendeur pour bénéficier de l'application de la garantie.

**LIMITE DE LA GARANTIE :** Cette garantie limitée ne couvre pas la corrosion des circuits électriques, la corrosion résultant de dégâts, la corrosion qui entraîne des dommages purement esthétiques, les emplois abusifs et les travaux d'entretien non conformes, la corrosion des accessoires, des instruments, des circuits de direction, la corrosion de l'embase de jet installée à l'usine, les dommages provenant des salissures marines, les produits vendus avec une garantie limitée de moins d'un an, les pièces de rechange (achetées par le client) et les produits utilisés à des fins commerciales. Par fins commerciales est entendue toute utilisation du produit liée à un travail ou à un emploi ou toute utilisation rémunératrice, pendant toute partie de la durée de la garantie, même si le produit n'est utilisé à ces fins qu'occasionnellement.

Les dégâts de corrosion produits par des courants électriques vagabonds (prises de quais, bateaux avoisinants, métal immergé) ne sont pas couverts par cette garantie et doivent être protégés par l'utilisation d'un dispositif anti-corrosion, tel que les systèmes Precision Parts de Mercury ou MerCathode de Quicksilver et/ou un isolateur galvanique. Les dégâts de corrosion provoqués par une application non conforme de peintures marines à base de cuivre ne sont pas couverts par cette garantie limitée. Si une protection contre les salissures marines est nécessaire, il est recommandé d'appliquer des peintures à base d'adipate tributylétain sur les produits MerCruiser et Outboard. Dans les régions où ces peintures sont interdites par la loi, des peintures à base de cuivre peuvent être utilisées sur la coque et le tableau arrière. Ne pas appliquer de peinture sur le hors-bord ni sur le produit MerCruiser. En outre, veiller à ne pas établir de connexion électrique entre le produit sous garantie et la peinture. Pour un produit MerCruiser, un espace non peint d'au moins 38 mm (1.5 in.) doit être laissé autour du tableau arrière. Se reporter au Manuel de fonctionnement et d'entretien pour tout détail supplémentaire.

Pour de plus amples informations sur les faits et les situations couverts par la garantie, et sur ceux qui ne le sont pas, se reporter à la section Garantie du manuel de fonctionnement et d'entretien, intégrée pour référence à la présente garantie.

# INFORMATIONS RELATIVES À LA GARANTIE

## DÉNI ET LIMITATIONS DE RESPONSABILITÉ :

**NOUS DÉCLINONS EXPRESSÉMENT TOUTE GARANTIE IMPLICITE DE QUALITÉ MARCHANDE OU D'ADAPTATION À UN USAGE PARTICULIER. SI ELLES NE PEUVENT ÊTRE DÉSAVOUÉES, CES GARANTIES IMPLICITES SONT LIMITÉES À LA DURÉE DE LA GARANTIE EXPRESSE. LES DOMMAGES INDIRECTS ET CONSÉCUTIFS SONT EXCLUS DE CETTE COUVERTURE DE GARANTIE. COMME CERTAINS ÉTATS / PAYS N'AUTORISENT PAS D'EXONÉRATIONS DE RESPONSABILITÉ, LES LIMITATIONS ET LES EXCLUSIONS CI-DESSUS PEUVENT NE PAS S'APPLIQUER. CETTE GARANTIE CONFÈRE AU PROPRIÉTAIRE DES DROITS LÉGAUX SPÉCIFIQUES, AUXQUELS D'AUTRES PEUVENT VENIR S'AJOUTER, SELON SON ÉTAT OU PAYS DE RÉSIDENCE.**

## Couverture de la garantie et exclusions

Cette rubrique a pour but d'éliminer certains des malentendus les plus courants concernant la garantie. Les informations suivantes définissent certains des services qui ne sont pas couverts par la garantie. Les dispositions énoncées ci-dessous ont été intégrées par référence à la garantie limitée de 3 ans contre les dégâts de corrosion, à la garantie limitée internationale sur les moteurs hors-bord, et à la garantie limitée sur les moteurs hors-bord des États-Unis et du Canada.

N'oubliez pas que la garantie couvre les réparations nécessaires pendant la durée de couverture en raison de défauts de fabrication et de matériaux. Les erreurs d'installation, les accidents, l'usure normale et toute une série d'autres causes qui affectent le produit ne sont pas couverts.

La garantie est limitée aux défauts de fabrication et de matériaux, uniquement lorsque la vente au consommateur s'est produite dans le pays dans lequel nous en avons autorisé la distribution.

Pour toute question concernant la garantie, contactez votre concessionnaire agréé. Il se fera un plaisir de répondre à toutes vos questions.

## EXCLUSIONS GÉNÉRALES DE LA GARANTIE

1. Petits ajustements et réglages, y compris vérification, nettoyage ou réglage des bougies, éléments d'allumage, carburateurs, filtres, courroies, commandes, et vérification de la lubrification dans le cadre de services normaux.
2. Embases à jet installées à l'usine - Les pièces exclues de la garantie sont les suivantes : rotor et chemise endommagés à la suite d'un choc ou d'usure et roulements de l'arbre moteur endommagés par l'eau et dont l'entretien n'a pas été effectué correctement.
3. Dégâts provenant d'un acte de négligence, d'un entretien insuffisant, d'un accident, d'une utilisation anormale ou d'une installation ou d'un service incorrects.
4. Dépenses liées au halage, à la mise à l'eau et au remorquage, dépose et / ou remplacement de cloisons ou d'équipements du bateau en raison de la conception de ce dernier, pour accéder au produit, frais connexes relatifs au transport et / ou au temps de déplacement, etc. Le client doit fournir un accès raisonnable au produit. Le client doit livrer le produit à un concessionnaire agréé.
5. Entretien complémentaire effectué à la demande du client, qui n'est pas nécessaire dans le cadre de la garantie.
6. Les travaux non effectués par un concessionnaire agréé peuvent être couverts par la garantie dans les conditions suivantes : s'ils ont été réalisés dans une situation d'urgence (à condition qu'aucun concessionnaire agréé capable d'effectuer les travaux nécessaires ou disposant de dispositifs de halage ne soit disponible dans la région, etc., et que l'usine ait autorisé au préalable le recours à cet autre établissement).
7. Tous les dommages indirects et / ou consécutifs (frais d'entreposage, appels téléphoniques ou frais de location de toutes sortes, préjudices secondaires ou perte de temps ou de revenus) sont à la charge du propriétaire.
8. Utilisation de pièces de marques autres que Mercury Precision ou Quicksilver lors de réparations sous garantie.
9. Le changement des huiles, lubrifiants ou liquides dans le cadre de l'entretien normal est à la charge du client à moins que la perte ou la contamination de ces liquides ne soient causées par une panne du produit couverte par la garantie.
10. Participation ou préparation à une course ou à toute autre activité de compétition, ou après modification de l'unité inférieure en vue de telles activités.

# INFORMATIONS RELATIVES À LA GARANTIE

11. Un moteur bruyant n'indique pas nécessairement un problème grave. Si le diagnostic détermine que les organes internes du moteur sont gravement endommagés et qu'une panne pourrait d'en suivre, l'origine du bruit doit être corrigée dans le cadre de la garantie.
12. Les dommages causés à l'unité inférieur et / ou à l'hélice par le heurt d'un objet immergé sont considérés comme un risque marin.
13. Infiltration d'eau dans le moteur par l'arrivée de carburant, la prise d'air ou le circuit d'échappement ou immersion du produit.
14. Panne de toute pièce par suite d'un manque d'eau de refroidissement provenant du démarrage du moteur hors de l'eau, de l'obstruction des trous d'arrivée d'eau par des objets étrangers, de l'élévation ou du relevage excessifs du moteur.
15. Utilisation de carburants et de lubrifiants non conformes au produit. Reportez-vous à la rubrique Entretien.
16. Notre garantie limitée ne couvre pas les dégâts subis par nos produits en raison de l'installation ou de l'utilisation de pièces et d'accessoires qui sont fabriqués ou vendus par la concurrence. Les pannes qui ne sont pas liées à l'utilisation de ces pièces ou accessoires sont couvertes par la garantie si elles satisfont par ailleurs aux termes de la garantie limitée de ce produit.

# GÉNÉRALITÉS

## Responsabilités du pilote

Le pilote est responsable de la bonne conduite du bateau et de la sécurité de ses occupants ainsi que de celle du public. Nous engageons tous les utilisateurs du moteur hors-bord à lire attentivement et entièrement ce manuel et à ne commencer à piloter qu'après avoir bien compris toutes les instructions qu'il contient.

Veillez à ce qu'au moins l'un des passagers, autre que le pilote, soit informé des manoeuvres de base (démarrage, fonctionnement du hors-bord et navigation), au cas où le pilote se trouverait incapable de conduire le bateau.

## Avant d'utiliser le moteur

Lire attentivement ce manuel. Se familiariser avec le fonctionnement du moteur hors-bord. Pour toute question, contacter le revendeur.

Prudence, connaissance et bon sens permettent d'éviter les blessures et les dégâts matériels.

Ce manuel, ainsi que les étiquettes de sécurité placées sur le bateau, utilisent la signalisation suivante pour attirer l'attention sur les consignes de sécurité spéciales qui doivent être respectées.

### DANGER

Indique une situation dangereuse qui, si elle n'est pas évitée, causera des blessures graves, voire mortelles.

### AVERTISSEMENT

Indique une situation dangereuse qui, si elle n'est pas évitée, pourrait causer des blessures graves, voire mortelles.

### ATTENTION

Indique une situation dangereuse qui, si elle n'est pas évitée, pourrait causer des blessures mineures ou modérées.

### AVIS

Indique une situation qui, si elle n'est pas évitée, pourrait causer la défaillance du moteur ou d'un composant essentiel.

## Puissance maximale du bateau

### AVERTISSEMENT

L'utilisation d'un moteur hors-bord excédant la limite maximum de puissance du bateau peut : 1) entraîner la perte de contrôle de ce dernier, 2) modifier ses caractéristiques de flottaison en raison d'une charge excessive du tableau arrière, ou 3) causer la rupture du bateau, particulièrement au voisinage du tableau arrière.

# GÉNÉRALITÉS

Ne dépassez pas les limites de puissance et de charge de votre bateau. La plupart des bateaux portent une plaque indiquant ces limites, calculées par le fabricant sur la base de certaines recommandations réglementaires. Dans le doute, contactez votre concessionnaire ou le constructeur du bateau.

U.S. COAST GUARD CAPACITY	
MAXIMUM HORSEPOWER	XXX
MAXIMUM PERSON CAPACITY (POUNDS)	XXX
MAXIMUM WEIGHT CAPACITY	XXX

26777

## Utilisation de bateaux à haute vitesse et à hautes performances

Si le moteur hors-bord est monté sur un bateau à haute vitesse ou à hautes performances et que le pilote n'en connaît pas bien le fonctionnement, il est conseillé de ne jamais l'utiliser à haute vitesse sans avoir suivi au préalable un cours d'orientation et une démonstration auprès du revendeur ou d'un opérateur familier de cette combinaison bateau/moteur hors-bord. Pour des renseignements supplémentaires, se procurer une copie de notre livret : **Hi-Performance Boat Operation (Utilisation de bateaux à hautes performances)** auprès de votre revendeur, de votre distributeur ou de Mercury Marine.

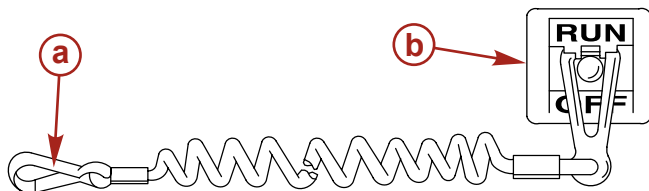
## Modèles de moteur hors-bord à commande à distance

Le moteur hors-bord doit être équipé d'une commande à distance Mercury conçue pour être utilisée avec un inverseur de marche et un accélérateur numérique. Le système de commande à distance fournit une protection pour le démarrage en prise.

## Coupe-circuit d'urgence

Le coupe-circuit d'urgence arrête le moteur chaque fois que l'opérateur s'éloigne suffisamment du poste de pilotage pour activer ce dispositif (en cas d'éjection accidentelle, par exemple). Les moteurs hors-bord à barre franche et certaines unités à commande à distance sont équipés d'un coupe-circuit d'urgence. Un coupe-circuit d'urgence peut être installé comme accessoire - habituellement sur le tableau de bord ou sur le côté adjacent au poste de pilotage.

La corde d'amarrage est d'une longueur habituellement comprise entre 122 - 152 cm (4 et 5 ft) lorsqu'elle est étendue au maximum, avec un élément à l'une de ses extrémités conçu pour être introduit dans le coupe-circuit et un mousqueton à l'autre extrémité à attacher à l'opérateur. Au repos, le cordon est enroulé sur lui-même pour éviter qu'il ne s'enchevêtre avec les objets alentour. Sa longueur étendue est telle qu'elle permet à l'opérateur de se déplacer dans une certaine zone autour du poste de pilotage sans risquer d'activer accidentellement le système. Si l'opérateur souhaite raccourcir le cordon, il peut l'enrouler autour de son poignet ou de sa jambe, ou y faire un nœud.



21629

a - Cordon de coupe-circuit d'urgence

b - Coupe-circuit d'urgence

# GÉNÉRALITÉS

Lire les informations de sécurité suivantes avant de continuer.

**Importantes informations de sécurité :** Le coupe-circuit d'urgence arrête le moteur lorsque l'opérateur s'éloigne suffisamment du poste de pilotage pour activer ce dispositif. Ceci survient si le pilote tombe accidentellement par-dessus bord ou se déplace dans le bateau à une distance suffisante de son poste. Une chute par dessus bord ou une éjection accidentelle sont des risques plus fréquents sur certains types de bateaux, tels que les bateaux pneumatiques à flancs bas, les barques de pêche à fond plat, les bateaux à haute performance et les bateaux de pêche légers et au comportement sensible, contrôlés par une barre franche. La chute par-dessus bord et les éjections accidentelles sont aussi la conséquence de mauvaises pratiques d'utilisation telles que le fait de s'asseoir sur le dossier du siège ou sur le plat-bord à des vitesses de déjaugage, de rester debout à des vitesses de déjaugage, de s'asseoir sur des plates-formes de bateau de pêche élevées, de naviguer à des vitesses de déjaugage dans des eaux peu profondes ou comportant de nombreux obstacles, de relâcher le volant de direction ou la barre franche qui tire dans une direction, de boire de l'alcool ou de consommer des drogues ou d'effectuer des manœuvres risquées à haute vitesse.

Le coupe-circuit d'urgence permet d'arrêter le moteur instantanément mais le bateau continue d'avancer pendant un certain temps, suivant la vitesse et l'angle du virage amorcé au moment de l'activation du dispositif. Le bateau n'effectuera cependant pas un cercle complet. Lorsque le bateau se déplace ainsi, il peut causer des blessures à quiconque se trouve sur sa trajectoire aussi graves que s'il était en prise.

Il est vivement recommandé d'informer les autres passagers des principes de démarrage et de fonctionnement du moteur au cas où une situation d'urgence se présenterait (par exemple si l'opérateur est éjecté accidentellement).

## AVERTISSEMENT

**Si l'opérateur tombe par dessus bord, les risques de blessures graves, voire mortelles, causées par le passage du bateau, peuvent être très sensiblement réduits par l'arrêt immédiat du moteur. Toujours connecter correctement les deux extrémités du coupe-circuit d'urgence à l'interrupteur et à l'opérateur.**

## AVERTISSEMENT

**Éviter les blessures graves, voire mortelles, causées par les forces de décélération résultant d'une activation accidentelle ou involontaire de l'interrupteur. L'opérateur du bateau ne doit jamais quitter son poste sans s'être d'abord déconnecté du coupe-circuit d'urgence.**

Il est également possible que l'interrupteur soit activé accidentellement ou involontairement au cours du fonctionnement normal. Ceci pourrait exposer le bateau et ses occupants aux dangers potentiels suivants :

- Interruption soudaine du déplacement avant du bateau qui peut entraîner une projection vers l'avant des occupants, notamment de ceux qui se trouvent à la proue et qui risquent d'être éjectés par dessus bord et heurtés par l'embase ou l'hélice.
- Perte de puissance et de contrôle de la direction en cas de mer agitée, de courants forts ou de vents violents.
- Perte de contrôle lors de l'amarrage.

# GÉNÉRALITÉS

## Protection des baigneurs

### BATEAU EN MARCHÉ

Il est extrêmement difficile pour un nageur ou pour toute personne se tenant dans l'eau de se déplacer assez rapidement pour éviter un bateau allant dans sa direction, même à basse vitesse.



21604

C'est pourquoi nous vous recommandons de ralentir et de faire preuve de la plus grande prudence lorsque vous naviguez dans une zone où des nageurs ou des baigneurs peuvent se trouver.

Lorsque le bateau se déplace par inertie, moteur débrayé, l'eau exerce toujours une force suffisante sur l'hélice pour la faire tourner. Même cette rotation au point mort peut causer des blessures graves.

### BATEAU À L'ARRÊT

#### AVERTISSEMENT

**Coupez immédiatement le moteur dès qu'un baigneur se trouve à proximité du bateau. Il risque en effet d'être gravement blessé par une hélice en rotation, un bateau en mouvement, ou un carter d'engrenage qui se déplace ou tout dispositif fixé sur le bateau ou le carter d'engrenage.**

Passez au point mort et coupez le moteur avant de laisser vos passagers entrer dans l'eau ou nager près de votre bateau.

## Message de sécurité des passagers – Bateaux à pont et à ponton

Chaque fois que le bateau se déplace, observer l'emplacement de tous les passagers. Veiller à ce qu'ils conservent leur place et ne s'assoient pas dans des sièges qui ne sont pas recommandés pour des vitesses supérieures au ralenti. Une réduction soudaine de la vitesse, à la suite, par exemple, d'un plongeon dans une grosse vague ou un sillage profond, d'une réduction brusque des gaz ou d'un virage inattendu, peuvent les projeter par-dessus bord. Une chute à l'avant du bateau, entre les deux pontons, les mettrait en contact avec l'embase.

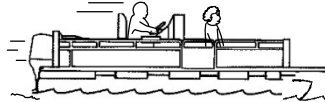
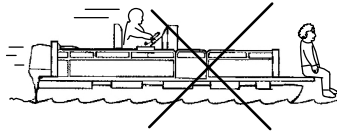
### BATEAUX À PONT AVANT OUVERT

Personne ne doit se tenir sur le pont devant le garde-corps lorsque le bateau est en mouvement. Veiller à ce que tous les passagers se tiennent derrière le garde-corps ou la lisse avant.



# GÉNÉRALITÉS

Les personnes qui se trouvent sur le pont avant peuvent être facilement projetées par-dessus bord et les personnes assises sur le pont avant, les jambes pendantes à l'extérieur, peuvent être entraînées dans l'eau par une vague.



26782

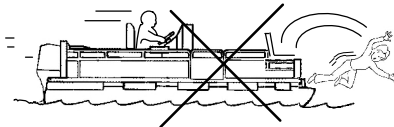
## ⚠ AVERTISSEMENT

Éviter les blessures graves, voire mortelles, dues aux chutes par-dessus l'extrémité avant d'un bateau à ponton ou à plate-forme et à l'écrasement par le hors-bord. S'éloigner de l'extrémité avant du pont et rester assis lorsque le bateau est en mouvement.

## BATEAUX AVEC FAUTEUILS DE PÊCHE SURÉLEVÉS SUR SOCLE, MONTÉS À L'AVANT

Ces fauteuils de pêche surélevés ne doivent pas être utilisés lorsque le bateau se déplace à une vitesse supérieure au ralenti ou à celle pour la pêche à la traîne. Les passagers doivent être assis dans les sièges désignés pour les vitesses plus rapides.

Toute décélération soudaine et inattendue du bateau peut entraîner la chute par-dessus bord des passagers qui se trouvent sur les sièges surélevés.

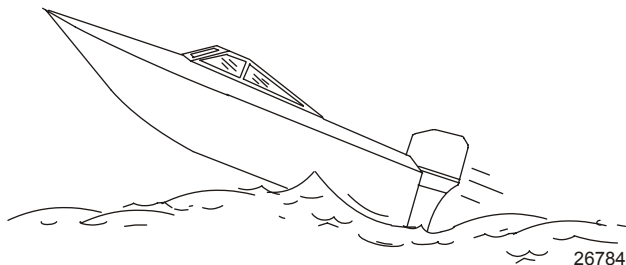


26783

# GÉNÉRALITÉS

## Saut de vagues et de traînées de sillage

Il est normal d'avoir à traverser des vagues ou des traînées de sillage lorsque l'on conduit un bateau de plaisance. Quand cette manœuvre est exécutée avec suffisamment de vitesse pour que la coque du bateau se soulève partiellement ou totalement de l'eau, elle comporte alors des dangers, notamment lorsque la coque entre à nouveau en contact avec l'eau.



Le changement de direction du bateau, au milieu du saut, est particulièrement dangereux, car il risque de virer brutalement à sa retombée dans l'eau. Un tel changement brusque de direction peut projeter les occupants hors de leurs sièges, ou même par-dessus bord.

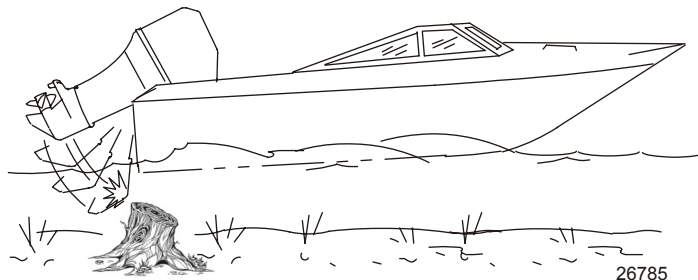
### AVERTISSEMENT

**Pour éviter toute blessure grave, voire mortelle, due à une projection dans le bateau ou par-dessus bord lorsque ce dernier reprend contact avec le plan d'eau, gardez-vous, si possible, de sauter les vagues ou les traînées de sillage. Avertissez tous les passagers de se baisser et de se tenir fermement au bateau lorsque le bateau saute une vague ou une traînée de sillage.**

Le saut de vagues ou de traînées de sillage peut comporter un autre danger moins courant. Si la proue de votre bateau pique suffisamment lorsque ce dernier est aéroporté, elle peut pénétrer sous l'eau et se trouver momentanément immergée. Le bateau exécute alors un arrêt presque instantané et ses occupants peuvent être projetés vers l'avant. Il risque aussi de virer brusquement d'un côté ou de l'autre.

## Impact avec des dangers immergés

Réduire la vitesse et faire preuve de prudence lors de la navigation dans des eaux peu profondes ou des zones où la présence de dangers immergés, qui pourraient être heurtés par le moteur hors-bord ou le fond du bateau, est suspectée. **La meilleure manière de réduire les risques de blessures ou de dégâts provoqués par un objet flottant ou immergé est de contrôler la vitesse du bateau. Dans de telles conditions, maintenir le bateau à une vitesse de déjaugage minimale de 24 à 40 km/h (15 à 25 mph).**



# GÉNÉRALITÉS

## AVERTISSEMENT

**Pour éviter des blessures graves, voire mortelles, de tout ou d'une partie du moteur hors-bord projeté(e) dans le bateau après avoir heurté un obstacle flottant ou immergé, maintenir une vitesse maximum ne dépassant pas la vitesse minimum de déjaugeage.**

Le fait de heurter un objet flottant ou immergé peut entraîner un nombre infini de situations. Certaines de ces situations peuvent provoquer les conséquences suivantes :

- Tout ou une partie du moteur hors-bord peut se détacher et être projeté(e) dans le bateau.
- Le bateau peut changer de cap soudainement. Un tel changement de direction brusque peut projeter les passagers hors de leur siège ou par-dessus bord.
- Une rapide réduction de vitesse. Les occupants peuvent être projetés vers l'avant, voire hors du bateau.
- Dégâts provoqués par des chocs au niveau du bateau et/ou du moteur hors bord.

Garder à l'esprit que la meilleure manière de réduire les risques d'accidents ou de dégâts matériels lors d'un impact est de contrôler la vitesse du bateau. Cette dernière doit être maintenue à une vitesse de déjaugeage minimale lors de la navigation dans des eaux où les obstacles immergés sont fréquents.

Après avoir heurté un objet immergé, arrêter le moteur aussi vite que possible et examiner le moteur hors-bord afin de s'assurer qu'aucune pièce n'est desserrée ni cassée. En cas de dégâts évidents ou soupçonnés, rapporter le moteur à un revendeur agréé pour une inspection complète et une réparation, le cas échéant.

Le bateau doit aussi faire l'objet d'une vérification pour déterminer si la coque ou le tableau arrière ont été fracturés ou s'ils présentent des fuites.

Le fait d'utiliser un moteur hors-bord endommagé peut causer des dommages supplémentaires à d'autres pièces du moteur hors-bord ou affecter le contrôle du bateau. S'il est absolument nécessaire de continuer à l'utiliser, le faire uniquement fonctionner à des vitesses très réduites.

## AVERTISSEMENT

**Toute perte de contrôle du bateau risque d'entraîner des blessures graves, voire mortelles. Une navigation prolongée avec des dommages importants causés par un impact peut causer une défaillance soudaine d'un composant du moteur hors-bord avec ou sans autre impact. Faire inspecter complètement le moteur hors-bord et faire procéder à toute réparation nécessaire.**

## Émissions d'échappement

### FAIRE ATTENTION À L'INTOXICATION AU MONOXYDE DE CARBONE

Les fumées d'échappement de tous les moteurs à combustion interne produisent du monoxyde de carbone, qu'il s'agisse des moteurs marins hors-bord, à embase et en-bord, ou des générateurs qui alimentent les différents accessoires nautiques. Le monoxyde de carbone est un gaz mortel inodore, incolore et insipide.

Les premiers symptômes d'intoxication au monoxyde de carbone, à ne pas confondre avec le mal de mer ou un empoisonnement, comprennent des maux de tête, des vertiges, une somnolence et des nausées.

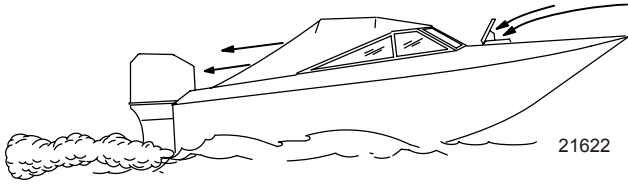
## AVERTISSEMENT

**Éviter la combinaison d'un moteur en marche et d'une mauvaise ventilation. Une exposition prolongée au monoxyde de carbone en concentration suffisante peut entraîner la perte de conscience, des dommages au cerveau ou le décès.**

# GÉNÉRALITÉS

## BONNE VENTILATION

Aérer l'habitacle, ouvrir les rideaux latéraux ou les écoutes avant pour évacuer les vapeurs.



Exemple de circulation suffisante d'air dans le bateau

## VENTILATION INSUFFISANTE

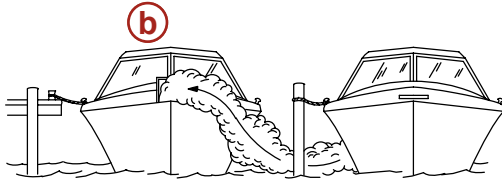
Dans certaines conditions de marche ou en présence de vents, du monoxyde de carbone peut s'accumuler dans des cabines ou des cockpits fermés ou bâchés dont l'aération est insuffisante. Installer un ou plusieurs détecteurs de monoxyde de carbone dans le bateau.

Dans de rares cas, par mer très calme, les nageurs et les passagers qui se trouvent sur le pont d'un bateau stationnaire dont le moteur tourne ou à proximité d'un moteur en marche, peuvent être exposés à un niveau dangereux de monoxyde de carbone.

## LORSQUE LE BATEAU EST STATIONNAIRE



a- Moteur en marche lorsque le bateau est amarré dans un endroit confiné.



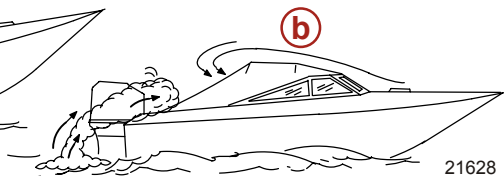
b- Amarrage à proximité d'un autre bateau dont le moteur tourne.

21626

## LORSQUE LE BATEAU SE DÉPLACE



a- Angle de relevage de la proue trop élevé.



b- Écoutes avant fermées.

21628

## Choix des accessoires du moteur hors-bord

Les accessoires de marque Mercury Precision ou Quicksilver ont été conçus et testés spécialement pour votre moteur hors-bord. Ces accessoires sont disponibles auprès des revendeurs Mercury Marine.

# GÉNÉRALITÉS

## AVERTISSEMENT

**Consultez votre concessionnaire avant toute installation d'accessoires. Un mauvais usage des accessoires recommandés ou l'installation d'accessoires incompatibles avec votre équipement peut causer des blessures graves ou mortelles ou une défaillance du produit.**

Certains accessoires qui ne sont pas fabriqués ou vendus par Mercury Marine peuvent présenter des problèmes de sécurité si vous les utilisez avec votre moteur hors-bord. Procurez-vous les manuels d'installation, d'utilisation et d'entretien de tous les accessoires que vous choisissez et lisez-les attentivement.

## Sécurité sur l'eau

Pour votre sécurité sur l'eau, renseignez-vous sur la réglementation et les restrictions relatives à la navigation, et n'oubliez pas les mesures de précaution ci-dessous.

**Utilisez un gilet de sauvetage.** Vous devez disposer d'un gilet de sauvetage homologué facilement accessible pour chaque personne à bord.

**Ne chargez pas votre bateau à l'excès.** La plupart des bateaux sont classés et certifiés en fonction d'une capacité de charge (poids transporté) nominale maximale. Consultez la plaque de capacité de votre bateau. Dans le doute, contactez votre concessionnaire ou le constructeur du bateau.

**Procédez régulièrement à toutes les vérifications de sécurité et à tous les travaux d'entretien requis et veillez à faire effectuer les réparations nécessaires.**

**Prenez connaissance avec tous les règlements et lois nautiques applicables et respectez-les.** Nous conseillons aux pilotes de suivre l'un des cours de navigation et de sécurité nautique proposés par diverses organisations telles que : 1. les auxiliaires des Garde-côtes, 2. les clubs nautiques, 3. la Croix Rouge et 4. la police maritime et des voies d'eau.

**Veillez à ce que tous vos passagers soient bien assis.** Ne laissez personne s'installer sur une partie quelconque du bateau non prévue à cet effet, par exemple les dossiers des sièges, les plats-bords, le tableau arrière, la proue, les ponts, les sièges de pêche surélevés ou tournants. De manière générale, interdisez tous les endroits d'où une personne pourrait tomber ou être projetée à l'eau en cas d'accélération brusque et inattendue, d'arrêt ou de mouvement soudains ou de perte de contrôle du bateau.

**Ne naviguez jamais en état d'ivresse ou d'intoxication.** Votre jugement et vos réflexes en souffriraient.

**Formez d'autres personnes au pilotage du bateau.** Montrez les manoeuvres de base (départage, fonctionnement du hors-bord et navigation) à l'un des passagers au moins, au cas où le pilote se trouverait incapable de conduire ou tomberait à l'eau.

**Embarquement de passagers.** Coupez le moteur lorsque vos passagers embarquent, débarquent ou se trouvent près de la poupe (arrière) du bateau (côté hélice). Passer au point mort ne suffit pas.

**Soyez vigilant.** Le pilote est tenu de rester en alerte en permanence, tant par la vue que par l'ouïe. Sa vision ne doit pas être obstruée, particulièrement dans la direction de marche du bateau. Il convient à cet effet d'écartier tout passager, matériel ou siège de pêche se trouvant dans le champ de vision du pilote lorsque le bateau se déplace à une vitesse supérieure au ralenti.

**Ne suivez jamais directement un skieur : s'il tombe, vous risqueriez un accident grave.** A 40 km/h (25 mi/h), par exemple, votre bateau ne met que 5 secondes à rattraper un skieur tombé à 61 mètres (200 pi) de vous.

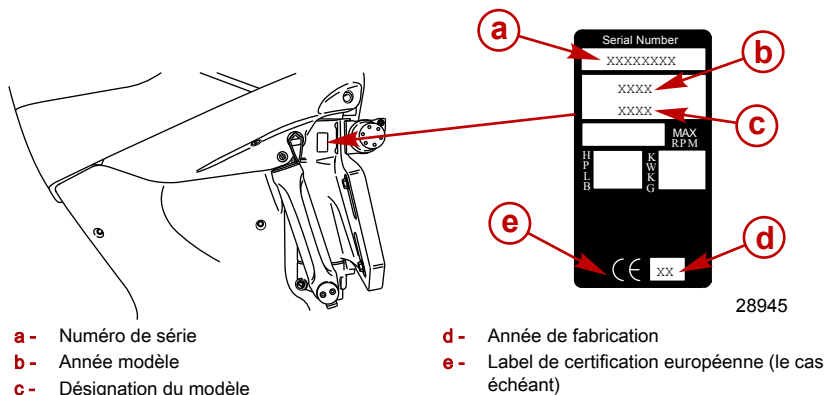
**Veillez aux skieurs tombés à l'eau.** Si vous utilisez votre bateau pour le ski nautique ou des activités similaires, veillez à ce que le skieur, s'il est tombé, soit toujours du côté du pilote du bateau lorsque vous retournez le chercher. Gardez toujours le skieur tombé en vue et ne faites jamais marche arrière en sa direction ou en direction de toute personne à l'eau.

**Signalez les accidents.** En cas d'accident, déposez un constat auprès des autorités, conformément aux lois en vigueur.

# GÉNÉRALITÉS

## Enregistrement du numéro de série

Il est important de noter ce numéro pour future référence. Le numéro de série est situé sur le moteur hors-bord comme illustré.



- a** - Numéro de série
- b** - Année modèle
- c** - Désignation du modèle

- d** - Année de fabrication
- e** - Label de certification européenne (le cas échéant)

## Caractéristiques des moteurs 200/225/250/275/300 – International

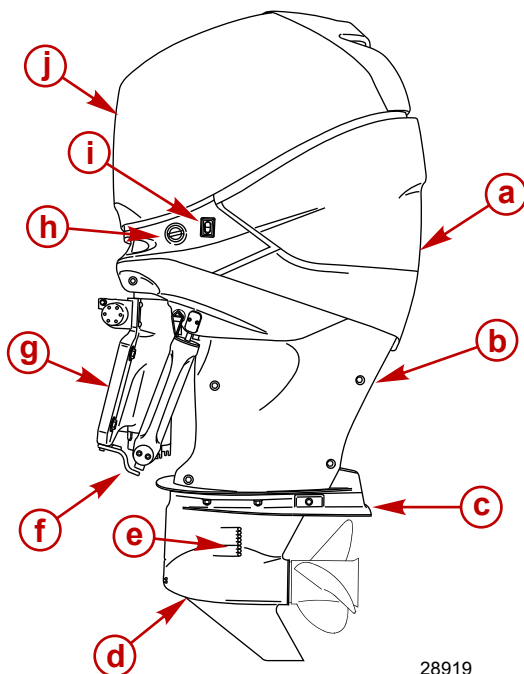
Modèles	200	225	250	275	300
Chevaux	200	225	250	275	300
Kilowatts	149	168	186	205	223
Plage de régime maximal	5800–6400				
Ralenti au point mort <sup>1</sup> .	550 tr/mn				
Nombre de cylindres	6				
Cylindrée	2 598 cm <sup>3</sup> (158.5 cid)				
Alésage de cylindre	82 mm (3.23 in.)				
Course	82 mm (3.23 in.)				
Bougie recommandée	NGK ILFR6G-E				
Écartement des électrodes de bougie	0,8 mm (0.0315 in.)				
Diamètre du siège hexagonal de bougie	16 mm				
Rapport de démultiplication	1,85:1	1,85:1	1,85:1	1,85:1	1,75:1
Carburant recommandé	Voir <b>Carburant et huile</b>				
Huile recommandée	Voir <b>Carburant et huile</b>				
Contenance en lubrifiant des embases à rotation à droite	970 ml (32.8 fl oz)				
Contenance en lubrifiant des embases à rotation à gauche	900 ml (30.4 fl oz)				

1. Avec le moteur à la température normale de fonctionnement.

# GÉNÉRALITÉS

Modèles	200	225	250	275	300
Contenance en huile moteur avec remplacement du filtre	7,0 litres (7.4 US qt)				
Type de batterie de démarrage requis	Batterie de 12 V AGM (séparateur en mat de verre micro-poreux)				
Type de batterie de démarrage requis – États-Unis (SAE)	Intensité minimale de démarrage maritime (MCA) de 800 A avec une capacité de réserve minimale de 135 minutes (classe RC25).				
Type de batterie de démarrage requis – International (EN)	Intensité minimale de démarrage à froid (CCA) de 1 000 A avec un minimum de 180 Ah				
Niveau sonore aux oreilles du pilote (ICOMIA 39-94)					
Moteur 4 temps	79,6				

## Identification des composants



28919

- a** - Capot arrière

**b** - Carénage inférieur

**c** - Plaque antiventilation

**d** - Embase

**e** - Orifices d'admission de l'eau de refroidissement
- f** - Plaque de pulvérisation

**g** - Socle

**h** - Rinçage du moteur

**i** - Bouton de relevage auxiliaire

**j** - Capot supérieur

# POSE

## Pose du moteur hors-bord

### INSTALLATION DU MOTEUR HORS-BORD

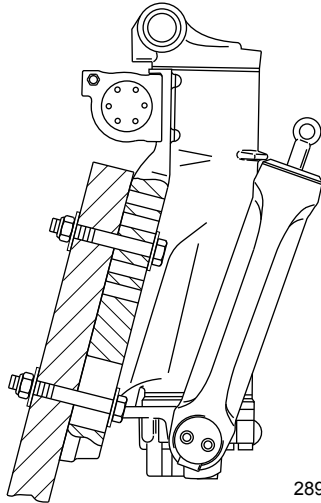
#### AVERTISSEMENT

Avant toute utilisation, monter correctement le moteur hors-bord à l'aide la visserie de montage nécessaire, comme illustré. L'absence de fixation correcte du moteur hors-bord peut causer une éjection du moteur hors du tableau arrière du bateau, causant des blessures graves, voire mortelles, ou des dégâts matériels.

**IMPORTANT :** Pour des performances de bateau optimales et des instructions d'installation du moteur détaillées, voir le manuel d'installation du moteur fourni avec le moteur.

Il est fortement recommandé que le revendeur installe le moteur hors-bord et ses accessoires pour garantir une installation correcte et de bonnes performances. Si le propriétaire procède lui-même à la mise en place de son moteur hors-bord, il doit suivre les instructions du manuel d'installation fourni avec le moteur hors-bord.

Le moteur hors-bord doit être fixé au tableau arrière avec quatre boulons de fixation de 12,7 mm (1/2 in.), des écrous de blocage et des rondelles fournis. Installer deux boulons par le jeu de trous supérieur et deux boulons par le jeu de trous inférieur.



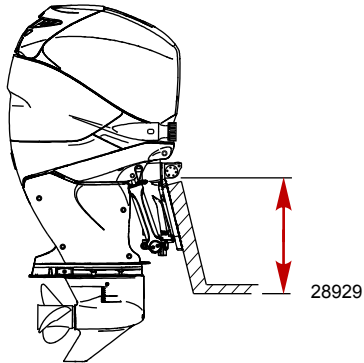
28923



# POSE

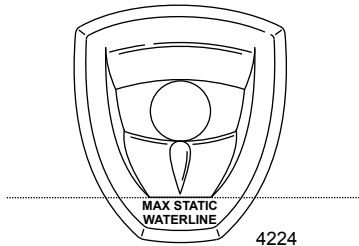
## HAUTEUR MAXIMUM DE MONTAGE DU MOTEUR HORS-BORD

La hauteur de montage du moteur hors-bord ne doit pas dépasser 63,5 cm (25 in.) pour les modèles L, 76,2 cm (30 in.) pour les modèles XL et 88,9 cm (35 in.) pour les modèles XXL. Les organes de l'embase risquent d'être endommagés si le moteur hors-bord est monté plus haut.



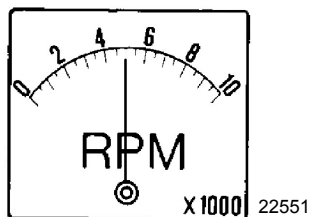
## Ligne de flottaison statique maximum

La ligne de flottaison statique maximum lorsque le bateau est au repos doit être sous le repère « MAX STATIC WATERLINE » sur le passe-fil de décharge au ralenti (situé à l'arrière du moteur) lorsque le moteur est complètement incliné/vers le bas. Si la ligne de flottaison est au-dessus du repère « MAX STATIC WATERLINE », régler la charge du bateau vers l'avant ou augmenter (relever) la hauteur de montage du moteur pour que le repère soit correctement placé au-dessus de la ligne de flottaison.



## Choix de l'hélice

Pour obtenir des performances d'ensemble optimales du bateau/hors-bord, sélectionner une hélice qui permette au moteur de fonctionner dans la moitié supérieure de la plage de régime maximal recommandée, le bateau étant normalement chargé (voir **Généralités - Caractéristiques**). Cette plage de régime offre de meilleures accélérations tout en maintenant la vitesse maximale du bateau.



# POSE

Si des conditions changeantes (temps plus chaud et plus humide, utilisation à des altitudes supérieures, charge plus élevée du bateau ou fond de coque/carter d'embase sales) entraînent la baisse du régime en dessous de la plage recommandée, un changement d'hélice ou un nettoyage peuvent s'avérer nécessaires pour maintenir le niveau optimal des performances et assurer la durabilité du moteur hors-bord.

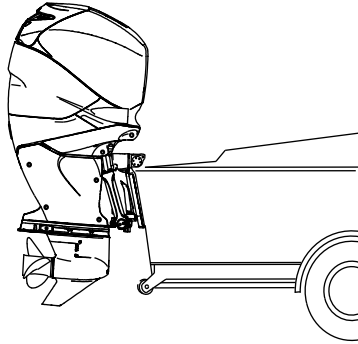
Vérifier le régime à pleins gaz à l'aide d'un compte-tours précis, le moteur étant en position de trim sorti correspondant à un point de direction neutre (effort de direction uniforme dans les deux directions) sans provoquer le détachement de l'hélice.

# TRANSPORT

## Remorquage du bateau/moteur

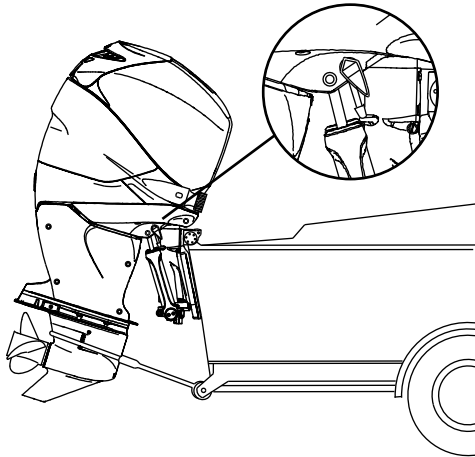
Lors du transport du bateau sur une remorque, le hors-bord doit être positionné et/ou supporté d'une des façons suivantes :

1. Si la remorque du bateau fournit suffisamment de garde au sol, le moteur peut être incliné vers le bas en position de fonctionnement verticale sans support supplémentaire.



28780

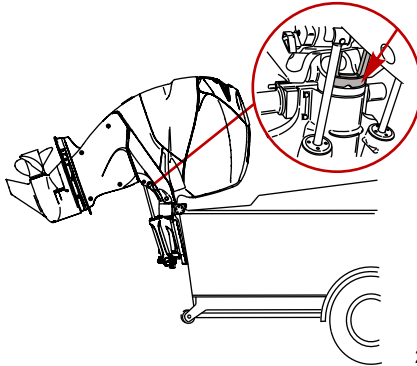
2. Si un dégagement au sol supplémentaire est nécessaire, relever le moteur et le maintenir en cette position à l'aide de son support de relevage (position de remorquage) et /ou du dispositif de support du tableau arrière accessoire. Voir la section **Caractéristiques et commandes - Fonctionnement du relevage**.



28924

# TRANSPORT

3. Pour un dégagement au sol maximum, relever le moteur entièrement et le maintenir en cette position à l'aide du support de relevage du moteur et/ou d'un dispositif de support du tableau arrière accessoire.



28779

Un dégagement supplémentaire peut être nécessaire pour la traversée des voies ferrées, les allées de garage et lorsque la remorque est soumise à des secousses. Suivre les recommandations du revendeur local.

**IMPORTANT : Ne pas se fier au système de relevage hydraulique/trim pour maintenir un dégagement suffisant pour le remorquage. Le système de relevage hydraulique/trim n'est pas conçu pour soutenir le moteur lors du remorquage.**

Faire passer le moteur en marche avant. Ceci empêche l'hélice de tourner librement lorsque le bateau est remorqué.

# CARBURANT ET HUILE

## Recommandations de carburant

**IMPORTANT : L'utilisation d'essence incorrecte peut endommager le moteur. De tels dommages sont considérés comme résultant d'une utilisation abusive et ne sont pas couverts par la garantie limitée.**

### CLASSIFICATION D'ESSENCE

Les moteurs Mercury Marine fonctionnent de façon satisfaisante lorsqu'ils sont alimentés avec une essence sans plomb de marque connue présentant les caractéristiques techniques suivantes :

**États-Unis et Canada – modèles 275 et 300 :** Un indice d'octane à la pompe (R+M)/2 de 92 est requis pour de meilleures performances. Un indice d'octane à la pompe (R+M)/2 de 87 au minimum est acceptable, mais des pertes de performances peuvent avoir lieu. Ne pas utiliser d'essence au plomb.

**En dehors des États-Unis et du Canada – modèles 275 et 300 :** Un indice d'octane RON à la pompe de 96 est requis pour de meilleures performances. Un indice d'octane RON à la pompe de 90 au minimum est acceptable, mais des pertes de performances peuvent avoir lieu. Si aucune essence sans plomb n'est disponible, utiliser de l'essence au plomb de l'une des principales marques.

**États-Unis et Canada – modèles 200/225/250 :** Indice d'octane (R + M)/2 à la pompe d'au moins 87. Le supercarburant [indice d'octane (R + M)/2 de 92] est également acceptable. Ne pas utiliser d'essence au plomb.

**En dehors des États-Unis et du Canada – modèles 200/225/250 :** Indice d'octane RON à la pompe d'au moins 90. Le supercarburant (indice d'octane RON 98) est également acceptable. Si aucune essence sans plomb n'est disponible, utiliser de l'essence au plomb de l'une des principales marques.

### UTILISATION D'ESSENCES REFORMULÉES (OXYGÉNÉES) (ÉTATS-UNIS UNIQUEMENT)

Ce type d'essence est requis dans certaines régions des États-Unis. Les deux types de composés oxygénés utilisés dans ces carburants sont l'alcool (éthanol) ou l'éther (MTBE ou ETBE). Si l'éthanol est le composé oxygéné utilisé dans la région considérée, voir **Essences contenant de l'alcool**.

Ces essences reformulées peuvent être utilisées dans les moteurs Mercury Marine.

### ESSENCES CONTENANT DE L'ALCOOL

Si l'essence utilisée dans la région considérée contient du méthanol (alcool méthylique) ou de l'éthanol (alcool éthylique), certains effets néfastes peuvent survenir. Ces effets sont encore plus néfastes avec le méthanol. L'augmentation du pourcentage d'alcool dans le carburant peut également aggraver ces effets.

Ceux-ci sont dus à la présence d'alcool dans l'essence. L'alcool peut absorber l'humidité contenue dans l'air et entraîner la séparation de l'eau et de l'alcool dans l'essence du réservoir de carburant.

Les composants du circuit d'alimentation en carburant du moteur Mercury Marine peuvent résister à un maximum de 10 % d'alcool dans l'essence. La résistance maximale du circuit d'alimentation du bateau n'est pas connue. Contacter le fabricant de bateau pour obtenir des recommandations spécifiques sur les composants du circuit d'alimentation du bateau (réservoirs de carburant, tuyauteries d'essence et raccords). Les essences contenant de l'alcool peuvent accélérer :

- la corrosion des pièces métalliques ;
- la détérioration de pièces en plastique ou en caoutchouc ;
- la perméance du carburant par des tuyauteries d'essence en caoutchouc ;
- les difficultés au démarrage et au cours du fonctionnement.

## AVERTISSEMENT

**Une fuite de carburant constitue un risque d'incendie ou d'explosion susceptible de causer des blessures graves, voire mortelles. Inspecter périodiquement les composants du circuit de carburant pour tout signe de fuite, de ramollissement, de durcissement, de boursofflement ou de corrosion, particulièrement après un entreposage. Tout signe de fuite ou de détérioration exige un remplacement avant la remise en service du moteur.**

# CARBURANT ET HUILE

À cause des effets néfastes de l'alcool contenu dans l'essence, il est recommandé de n'utiliser que de l'essence sans alcool, quand cela est possible. Si le seul carburant disponible contient de l'alcool ou si la présence de ce dernier n'est pas indiquée, il est nécessaire d'inspecter le circuit d'alimentation plus fréquemment pour rechercher toute fuite ou anomalie.

**IMPORTANT :** Lorsque le moteur Mercury Marine fonctionne avec de l'essence contenant de l'alcool, éviter de laisser de l'essence dans le réservoir de carburant pendant des périodes prolongées. Les périodes d'entreposage prolongées, courantes dans le cas des bateaux, créent des problèmes particuliers. Dans le cas des voitures, les carburants contenant de l'alcool sont généralement consommés avant de pouvoir absorber suffisamment d'humidité pour poser des problèmes, mais les bateaux sont souvent entreposés pendant des durées suffisantes pour que la démixtion se produise. En outre, une corrosion interne risque de se produire en cours d'entreposage si l'alcool a éliminé les pellicules protectrices d'huile des organes internes.

## Remplissage des réservoirs de carburant

### AVERTISSEMENT

**Évitez de provoquer un incendie ou une explosion pouvant entraîner des blessures graves ou mortelles. Arrêtez toujours le moteur lorsque vous remplissez les réservoirs de carburant, ABSTENEZ-VOUS DE FUMER, et restez à l'écart des flammes et des sources d'étincelles.**

Remplissez les réservoirs de carburant en plein air, à l'écart des flammes et de toute source de chaleur ou d'étincelles.

Retirez les réservoirs de carburant portatifs du bateau avant de les remplir.

Arrêtez toujours le moteur avant de remplir les réservoirs de carburant.

Ne remplissez pas complètement le réservoir de carburant. Laissez environ 10 % du volume du réservoir vide. Le carburant se dilate sous l'action de la chaleur et peut provoquer des fuites sous l'effet de la pression, si le réservoir est complètement rempli.

## INSTALLATION DU RÉSERVOIR DE CARBURANT PORTATIF DANS LE BATEAU

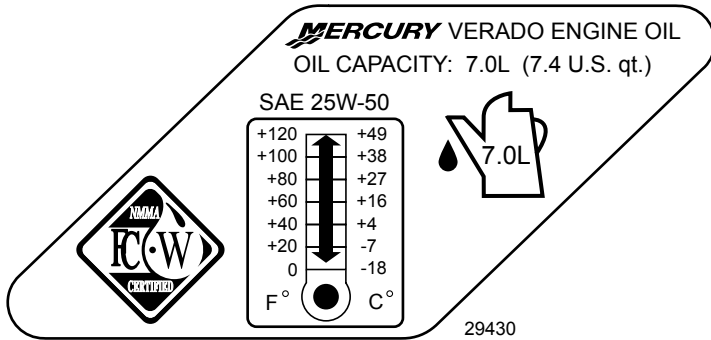
Placez le réservoir de carburant dans le bateau de manière à ce que le bouchon de ventilation du réservoir soit au-dessus du niveau de carburant dans le réservoir, dans des conditions normales de navigation.

## Huiles moteurs recommandées

Le mélange synthétique d'huile moteur Mercury Verado NMMA FC-W 25W-50 multi-viscosité 4 temps est recommandé pour une utilisation générale par toutes températures. Une huile moteur Mercury ou Quicksilver NMMA FC-W certifiée synthétique 25W-40 multi-viscosité 4 temps peut être utilisée le cas échéant. Si les huiles moteur recommandées Mercury ou Quicksilver certifiées MMA FC-W ne sont pas disponibles, utiliser une huile moteur hors-bord 4 temps certifiée NMMA FC-W de viscosité similaire et de marque connue.

# CARBURANT ET HUILE

**IMPORTANT :** L'utilisation d'huiles non détergentes multi-viscosité (autres que Mercury ou Quicksilver ou de marque connue certifiées NMMA FC-W), d'huiles synthétiques, de basse qualité ou contenant des additifs solides n'est pas recommandée.



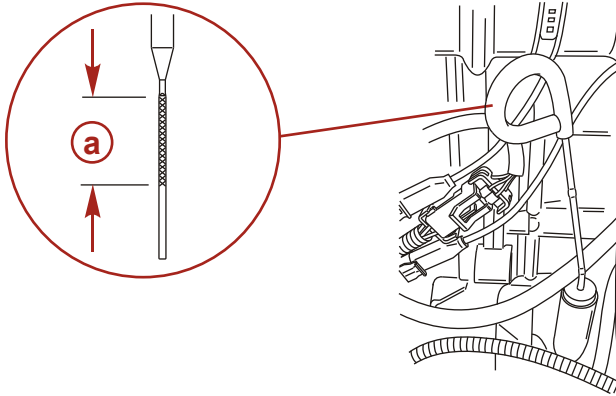
## Vérification et ajout d'huile moteur

**IMPORTANT :** Ne pas remplir de façon excessive. Maintenir le moteur incliné vers l'arrière au-delà de la position verticale pendant une minute environ pour permettre à l'huile restante de s'écouler dans le réservoir d'huile. Mettre le moteur en position verticale (non inclinée) lors de la vérification du niveau d'huile. Pour obtenir des lectures précises, ne vérifier l'huile que lorsque le moteur est froid ou qu'il n'a pas tourné pendant au moins une heure.

1. Avant de démarrer (moteur froid), incliner le moteur vers l'arrière et le haut au-delà de la position verticale pour permettre à l'huile restante de s'écouler dans le réservoir d'huile. Le maintenir ainsi incliné pendant environ une minute.
2. Incliner le moteur à la verticale, en position de fonctionnement.
3. Retirer le capot supérieur. Voir la section **Entretien – Retrait et installation du capot supérieur**.
4. Sortir la jauge d'huile. Essuyer la jauge d'huile avec un chiffon ou une serviette propre et la replonger entièrement.
5. Retirer à nouveau la jauge d'huile et relever le niveau d'huile. L'huile doit se trouver dans la zone de fonctionnement hachurée.

# CARBURANT ET HUILE

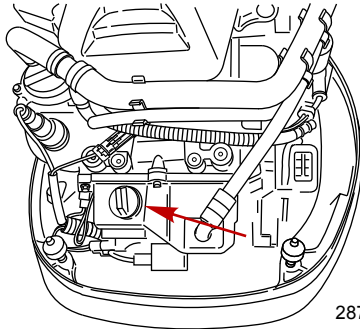
**IMPORTANT : Ne pas essayer d'amener le niveau de l'huile jusqu'au haut de la zone de fonctionnement hachurée. Le niveau d'huile est correct tant qu'il est dans la zone hachurée.**



**a -** Plage de fonctionnement du niveau d'huile

15730

- Si le niveau d'huile n'atteint pas la zone hachurée, retirer le bouchon de remplissage et ajouter environ 500 ml (16 oz.) d'huile moteur hors-bord spécifiée. Attendre quelques minutes pour que l'huile ajoutée s'écoule dans le réservoir et vérifier de nouveau la jauge. Répéter l'opération jusqu'à ce que le niveau d'huile atteigne la zone de fonctionnement hachurée. Ne pas essayer d'amener le niveau d'huile jusqu'à la limite supérieure de la zone de fonctionnement hachurée.



28761

**IMPORTANT : Examiner l'huile afin de détecter toute trace de contamination. De l'huile contaminée par de l'eau aura une coloration laiteuse ; de l'huile contaminée par du carburant aura une forte odeur de carburant. Si l'huile présente des traces de contamination, faire contrôler le moteur par le revendeur.**

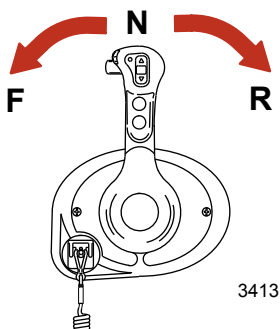
- Replonger entièrement la jauge.
- Resserrer à la main le bouchon de l'orifice de remplissage d'huile.
- Remettre le capot supérieur en place.



# FONCTIONS ET COMMANDES

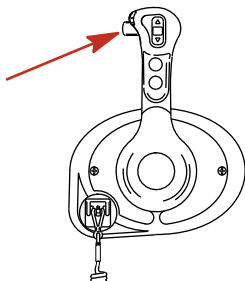
## Caractéristiques et fonctionnement de la commande montée sur tableau de bord

1. L'inversion de marche et l'accélération sont commandées par le mouvement de la poignée de commande. Pousser la poignée de commande vers le premier cliquet vers l'avant à partir du point mort pour la marche avant. Continuer à pousser vers l'avant pour augmenter la vitesse. Tirer la poignée de commande vers le premier cliquet vers l'arrière à partir du point mort pour la marche arrière. Continuer à tirer vers l'arrière pour augmenter la vitesse.



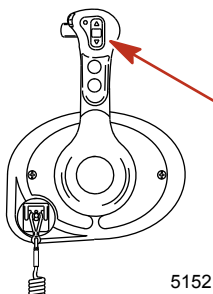
3413

2. Verrou d'inversion de marche - Une pression sur le verrou d'inversion de marche permet au moteur de changer de mode. Le verrou d'inversion de marche doit toujours être pressé lorsqu'il s'agit d'amener la poignée de commande à quitter le point mort.



3428

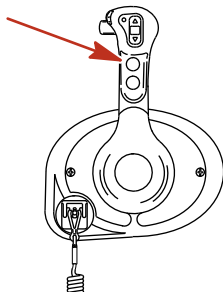
3. Bouton de trim (selon modèle) - Une pression sur le bouton de trim permet le relevage ou l'abaissement du moteur.



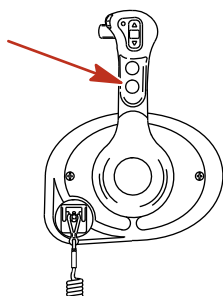
5152

# FONCTIONS ET COMMANDES

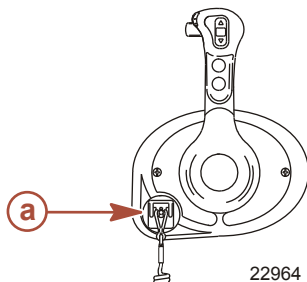
4. Bouton spécial d'accélération - Permet à l'opérateur du bateau de chauffer le moteur en augmentant le régime sans mettre le moteur en prise. Pour enclencher l'accélérateur uniquement, mettre le levier de commande sur point mort. Appuyer sur le bouton spécial d'accélération tout en déplaçant le levier de commande en avant sur le cran avant. L'avertisseur indique que le bouton spécial d'accélération est engagé. Pousser le levier des gaz pour augmenter le régime moteur. Pour le désenclencher, ramener le levier de commande au point mort. Le régime moteur est limité pour éviter que le moteur ne soit endommagé.



5. Bouton de démarrage/arrêt - Permet à l'opérateur du bateau de démarrer ou d'arrêter le moteur sans utiliser la clé de contact. La clé de contact doit être sur « ON » (Marche) pour démarrer le moteur.



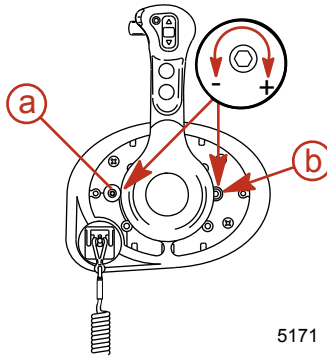
6. Coupe-circuit d'urgence - Il arrête le moteur chaque fois que l'opérateur (solidaire du cordon) s'éloigne suffisamment du poste de pilotage pour activer le coupe-circuit.



7. Vis de réglage de la tension de la poignée de commande - Cette vis peut être réglée pour augmenter ou pour diminuer la tension sur la poignée de commande (le capot doit être retiré). Ce réglage permet d'empêcher tout déplacement involontaire du levier en eaux agitées. Tourner la vis dans le sens horaire pour augmenter la tension et dans le sens inverse pour la réduire. Régler afin d'obtenir la tension souhaitée.

# FONCTIONS ET COMMANDES

8. Vis de réglage de la tension du cliquet - Cette vis peut être réglée pour augmenter ou pour diminuer l'effort nécessaire pour sortir la poignée des positions de cliquet (le capot doit être retiré). Visser dans le sens horaire pour augmenter la tension. Régler afin d'obtenir la tension souhaitée.



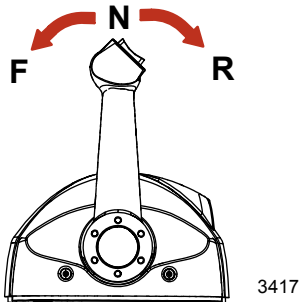
**a -** Vis de réglage de la tension du cliquet

**b -** Vis de réglage de la tension de la poignée de commande

## Caractéristiques et fonctionnement de la commande de la console à poignée unique

### CARACTÉRISTIQUES ET FONCTIONNEMENT DE LA COMMANDE DE LA CONSOLE À POIGNÉE SIMPLE

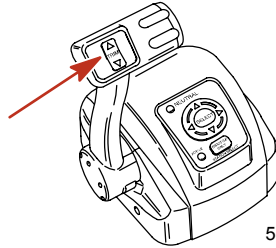
1. L'inversion de marche et l'accélération sont commandées par le mouvement de la poignée de commande. Pousser la poignée de commande vers le premier cliquet vers l'avant à partir du point mort pour la marche avant. Continuer à pousser vers l'avant pour augmenter la vitesse. Tirer la poignée de commande vers le premier cliquet vers l'arrière à partir du point mort pour la marche arrière. Continuer à tirer vers l'arrière pour augmenter la vitesse.



3417

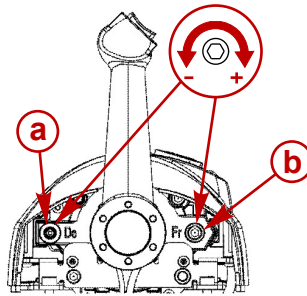
# Fonctions ET Commandes

2. Bouton de trim (selon modèle) - Une pression sur le bouton de trim permet le relevage ou l'abaissement du moteur.



5185

3. Vis de réglage de la tension de la poignée de commande - Cette vis peut être réglée pour augmenter ou pour diminuer la tension sur la poignée de commande (le capot doit être retiré). Ce réglage permet d'empêcher tout déplacement involontaire de la poignée de commande à distance en eaux agitées. Tourner la vis dans le sens horaire pour augmenter la tension et dans le sens inverse pour la réduire. Régler à la tension désirée.
4. Vis de réglage de la tension du cliquet - Cette vis peut être réglée pour augmenter ou pour diminuer l'effort nécessaire pour sortir la poignée des positions de cliquet (le capot doit être retiré). Visser dans le sens horaire pour augmenter la tension. Régler à la tension désirée.



28556

**a -** Vis de réglage de la tension du cliquet

**b -** Vis de réglage de la tension de la poignée de commande

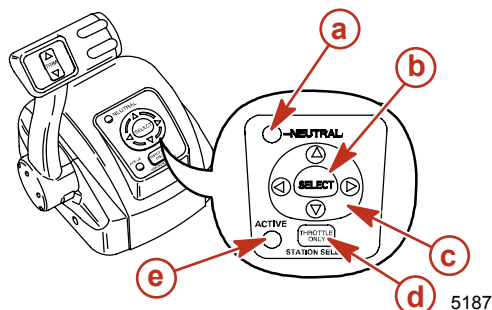
5. Touches fléchées - Elles permettent de naviguer les messages de fonctions affichés à l'écran du System View.
6. Bouton Select (Sélectionner) - Sélectionne les options affichées à l'écran du System View et confirme les saisies de données. Le maintien du bouton de sélection pendant 2 secondes interrompra le diaporama si sélectionné dans les Favoris. Le maintien du bouton de sélection pendant 3 secondes activera la fonction de réinitialisation des données (sauf en fonction diaporama). Le maintien du bouton de sélection pendant 5 secondes ou plus affichera la page d'accueil.
7. Voyant DEL du point mort - S'allume lorsque le moteur est au point mort. Il clignote également lorsque le bouton spécial d'accélération est activé.

**REMARQUE:** La position des pignons est déterminée par la détection de la position du servomoteur d'inversion de marche sur le moteur, pas par la position de la poignée de commande.

8. DEL Active - La DEL Active s'allume pour indiquer que la commande à distance est active et prête à fonctionner.

# FONCTIONS ET COMMANDES

9. Bouton spécial d'accélération/sélection de poste - Permet à l'opérateur du bateau de chauffer le moteur en augmentant le régime sans mettre le moteur en prise. Pour enclencher l'accélérateur uniquement, mettre le levier de commande sur point mort. Appuyer sur le bouton spécial d'accélération tout en déplaçant le levier de commande en avant sur le cran avant. L'alarme sonore retentit une fois et le voyant de point mort commence à clignoter. L'avertisseur sonore retentit deux fois lorsque l'accélérateur est enclenché. Pousser le levier des gaz pour augmenter le régime moteur. Pour le désenclencher, ramener le levier de commande au point mort et appuyer sur le bouton spécial d'accélération. Le régime moteur est limité pour éviter que le moteur ne soit endommagé. Une pression sur le bouton de sélection de poste au niveau d'une barre inactive initie un transfert de barre. Voir la section **Transfert de barre**.



- |                                  |  |
|----------------------------------|--|
| a - Diode de point mort          | d - Bouton spécial d'accélération/sélection de poste |
| b - Bouton Select (Sélectionner) | e - Diode Active                                     |
| c - Touches fléchées             |  |

## TRANSFERT DE BARRE

### ⚠ AVERTISSEMENT

Toute perte de contrôle du bateau risque d'entraîner des blessures graves, voire mortelles. L'opérateur du bateau ne doit jamais quitter la station active pendant que le moteur est en prise. Ne tenter un transfert de pilotage que lorsque les deux stations sont pilotées. Le transfert de pilotage à une personne doit être effectué lorsque le moteur est au point mort.

**REMARQUE :** Il est préférable d'utiliser la position de ralenti pendant le transfert de barre. Si les conditions ne permettent pas de placer la commande à distance en position de ralenti, il est possible d'effectuer un transfert de barre, moteur en prise.

**REMARQUE :** Le témoin d'activation de la commande à distance s'allume au niveau de la barre qui contrôle le moteur.

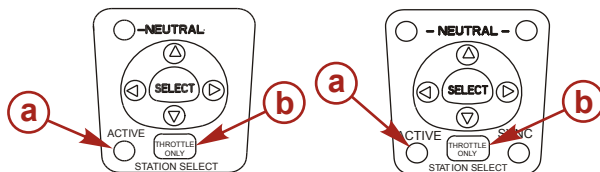
La fonction de transfert de barre permet à l'opérateur du bateau de sélectionner quelle barre contrôle le moteur en marche. Le fait d'appuyer deux fois sur le bouton spécial d'accélération/de sélection de poste permet à la commande du moteur d'être transférée vers une nouvelle barre. Lorsque le transfert de barre est initié, la commande commence à régler automatiquement le régime moteur et de la position de vitesse pour ajuster le réglage du levier de commande sur celui de la nouvelle barre. Régler les leviers de commande sur la position d'accélération et de vitesse souhaitée.

**REMARQUE :** Le transfert de barre doit être effectué au bout de 10 secondes. Si le transfert de barre n'est pas terminé, l'action sera annulée et un double bip retentira. Le fait d'appuyer à nouveau sur le bouton spécial d'accélération/de sélection de poste réinitialise un transfert de barre.

1. Mettre la manette de commande à distance active en position de ralenti.
2. Poursuivre avec la barre inactive et mettre la manette de commande à distance en position de ralenti.

# FONCTIONS ET COMMANDES

- Appuyer deux fois sur le bouton spécial d'accélération/de sélection de poste. Le témoin d'activité « ACTIVE » s'allumera pour indiquer que la commande à distance contrôle le moteur.



22753

**a** - Témoin d'activité

**b** - Bouton spécial d'accélération/sélection de poste

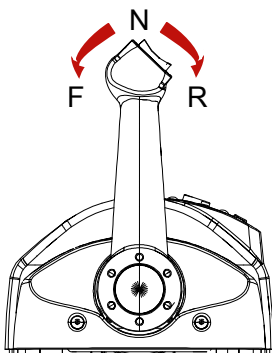
- Le témoin « ACTIVE » s'éteindra au niveau de la barre d'origine.

## Synchronisation des barres avant le transfert de barre

Appuyer une fois sur le bouton spécial d'accélération/de sélection de poste pour donner à l'opérateur du bateau dix secondes pour ajuster le réglage du levier commande du nouveau poste avec celui de l'ancien poste (sur le point d'être inactif). Si le levier n'est pas ajusté, le voyant de point mort clignotera. Le témoin clignote plus vite à mesure que le levier se rapproche de la position de concordance. Une fois que le voyant reste allumé, le levier est ajusté et le bouton spécial d'accélération/de sélection de poste peut être à nouveau pressé pour terminer le transfert. Ceci conclut le processus de transfert et remet le contrôle au nouveau poste. Si le transfert de barre n'est pas achevé au bout de 10 secondes, le transfert est annulé.

## Caractéristiques et fonctionnement de la commande Slim Binnacle

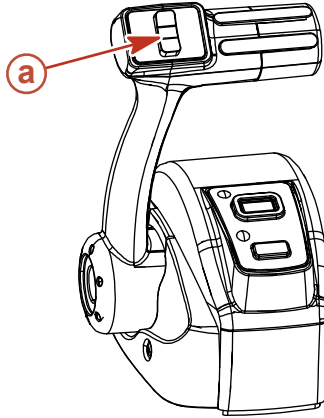
- L'inversion de marche et l'accélération sont commandées par le mouvement de la poignée de commande. Pousser la poignée de commande vers le premier cliquet vers l'avant à partir du point mort pour la marche avant. Continuer à pousser vers l'avant pour augmenter la vitesse. Tirer la poignée de commande vers le premier cliquet vers l'arrière à partir du point mort pour la marche arrière. Continuer à tirer vers l'arrière pour augmenter la vitesse.



12871

# FONCTIONS ET COMMANDES

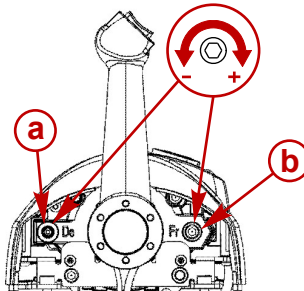
2. Bouton de trim (selon modèle) - Une pression sur le bouton de trim permet le relevage ou l'abaissement du moteur.



12874

**a** - Bouton de trim

3. Vis de réglage de la tension de la poignée de commande - Cette vis peut être réglée pour augmenter ou pour diminuer la tension sur la poignée de commande (le capot doit être retiré). Ce réglage permet d'empêcher tout déplacement involontaire de la poignée de commande à distance en eaux agitées. Tourner la vis dans le sens horaire pour augmenter la tension et dans le sens inverse pour la réduire. Régler à la tension désirée.
4. Vis de réglage de la tension du cliquet - Cette vis peut être réglée pour augmenter ou pour diminuer l'effort nécessaire pour sortir la poignée des positions de cliquet (le capot doit être retiré). Visser dans le sens horaire pour augmenter la tension. Régler à la tension désirée.



28556

**a** - Vis de réglage de la tension du cliquet

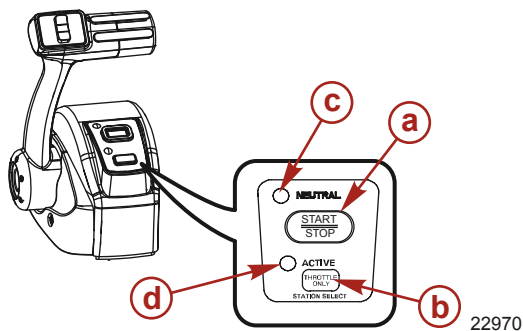
**b** - Vis de réglage de la tension de la poignée de commande

5. Bouton de démarrage/arrêt - Permet à l'opérateur du bateau de démarrer ou d'arrêter le moteur sans utiliser la clé de contact.
6. Voyant DEL du point mort - S'allume lorsque le moteur est au point mort. Il clignote également lorsque le bouton spécial d'accélération est activé.

**REMARQUE:** La position des pignons est déterminée par la détection de la position du servomoteur d'inversion de marche sur le moteur, pas par la position de la poignée de commande.

# FONCTIONS ET COMMANDES

7. DEL Active - La DEL Active s'allume pour indiquer que la commande à distance est active et prête à fonctionner.
8. Bouton spécial d'accélération/sélection de poste - Permet à l'opérateur du bateau de chauffer le moteur en augmentant le régime sans mettre le moteur en prise. Pour enclencher l'accélérateur uniquement, mettre le levier de commande sur point mort. Appuyer sur le bouton spécial d'accélération tout en déplaçant le levier de commande en avant sur le cran avant. L'alarme sonore retentit une fois et le voyant de point mort commence à clignoter. L'avertisseur sonore retentit deux fois lorsque l'accélérateur est enclenché. Pousser le levier des gaz pour augmenter le régime moteur. Pour le désenclencher, ramener le levier de commande au point mort et appuyer sur le bouton spécial d'accélération. Le régime moteur est limité pour éviter que le moteur ne soit endommagé. Une pression sur le bouton de sélection de poste au niveau d'une barre inactive initie un transfert de barre. Voir la section **Transfert de barre**.



- |  |                         |
|--|-------------------------|
| a - Bouton marche/arrêt                              | c - Diode de point mort |
| b - Bouton spécial d'accélération/sélection de poste | d - Diode Active        |

## TRANSFERT DE BARRE

### ⚠ AVERTISSEMENT

Toute perte de contrôle du bateau risque d'entraîner des blessures graves, voire mortelles. L'opérateur du bateau ne doit jamais quitter le poste actif pendant que le moteur est en prise. Ne tenter un transfert de pilotage que lorsque les deux postes sont pilotés. Le transfert du pilotage à une personne doit être effectué lorsque le moteur est au point mort.

**REMARQUE :** Il est préférable d'utiliser la position de ralenti pendant le transfert de barre. Si les conditions ne permettent pas de placer la commande à distance en position de ralenti, il est possible d'effectuer un transfert de barre, moteur en prise.

**REMARQUE :** Le témoin d'activation de la commande à distance s'allume au niveau de la barre qui contrôle le moteur.

La fonction de transfert de barre permet à l'opérateur du bateau de sélectionner quelle barre contrôle le moteur en marche. Une double pression sur le bouton spécial d'accélération/de sélection de poste permet à la commande du moteur d'être transférée vers une nouvelle barre. Lorsque le transfert de barre est initié, la commande commence à régler automatiquement le régime moteur et de la position de vitesse pour ajuster le réglage du levier de commande sur celui de la nouvelle barre. Régler les leviers de commande sur la position d'accélération et de vitesse souhaitée.

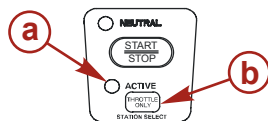
**REMARQUE :** Le transfert de barre doit être effectué dans un délai de 10 secondes. Si le transfert de barre n'est pas terminé, l'action sera annulée et un double bip retentira. Le fait d'appuyer à nouveau sur le bouton spécial d'accélération/de sélection de poste réinitialise un transfert de barre.

1. Mettre la manette de commande à distance active en position de ralenti.
2. Poursuivre avec la barre inactive et mettre la manette de commande à distance en position de ralenti.



# FONCTIONS ET COMMANDES

- Appuyer deux fois sur le bouton spécial d'accélération/de sélection de poste. Le témoin d'activité « ACTIVE » s'allumera pour indiquer que la commande à distance contrôle le moteur.



22608

a - Témoin d'activité

b - Bouton spécial d'accélération/sélection de poste

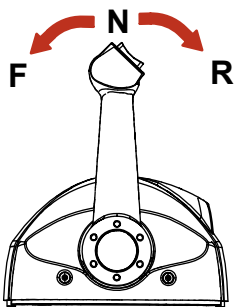
- Le témoin « ACTIVE » s'éteindra au niveau de la barre d'origine.

## Synchronisation des barres avant le transfert de barre

Appuyer une fois sur le bouton spécial d'accélération/de sélection de poste pour donner à l'opérateur du bateau dix secondes pour ajuster le réglage du levier commande du nouveau poste avec celui de l'ancien poste (sur le point d'être inactif). Si le levier n'est pas ajusté, le voyant de point mort clignotera. Le témoin clignote plus vite à mesure que le levier se rapproche de la position de concordance. Une fois que le voyant reste allumé, le levier est ajusté et le bouton spécial d'accélération/de sélection de poste peut être à nouveau pressé pour terminer le transfert. Ceci conclut le processus de transfert et remet le contrôle au nouveau poste. Si le transfert de barre n'est pas achevé au bout de 10 secondes, le transfert est annulé.

## Caractéristiques et fonctionnement de la commande de console à double poignée

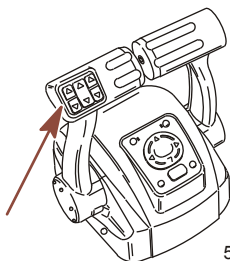
- L'inversion de marche et l'accélération sont commandées par le mouvement de la poignée de commande. Pousser la poignée de commande vers le premier cliquet vers l'avant à partir du point mort pour la marche avant. Continuer à pousser vers l'avant pour augmenter la vitesse. Tirer la poignée de commande vers le premier cliquet vers l'arrière à partir du point mort pour la marche arrière. Continuer à tirer vers l'arrière pour augmenter la vitesse.



3417

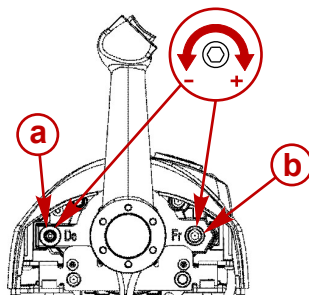
# FONCTIONS ET COMMANDES

2. Bouton de trim (selon modèle) - Une pression sur le bouton de trim permet le relevage ou l'abaissement du moteur.



5269

3. Vis de réglage de la tension de la poignée de commande - Cette vis peut être réglée pour augmenter ou pour diminuer la tension sur la poignée de commande (le capot doit être retiré). Ce réglage permet d'empêcher tout déplacement involontaire du levier en eaux agitées. Tourner la vis dans le sens horaire pour augmenter la tension et dans le sens inverse pour la réduire. Régler à la tension désirée.
4. Vis de réglage de la tension du cliquet - Cette vis peut être réglée pour augmenter ou pour diminuer l'effort nécessaire pour sortir la poignée des positions de cliquet (le capot doit être retiré). Visser dans le sens horaire pour augmenter la tension. Régler à la tension désirée.



28556

**a** - Vis de réglage de la tension du cliquet

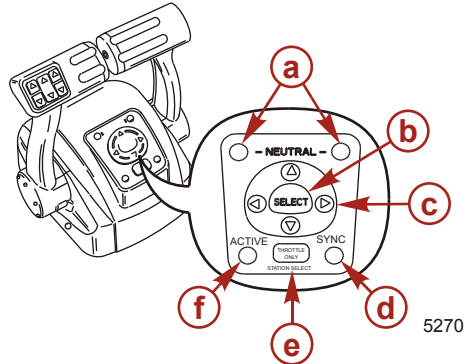
**b** - Vis de réglage de friction de la poignée de commande

5. Bouton spécial d'accélération/sélection de poste - Permet à l'opérateur du bateau de chauffer le moteur en augmentant le régime sans mettre le moteur en prise. Pour enclencher l'accélérateur uniquement, mettre le levier de commande sur point mort. Appuyer sur le bouton spécial d'accélération tout en déplaçant le levier de commande en avant sur le cran avant. L'alarme sonore retentit une fois et le voyant de point mort commence à clignoter. L'avertisseur sonore retentit deux fois lorsque l'accélérateur est enclenché. Pousser le levier des gaz pour augmenter le régime moteur. Pour le désenclencher, ramener le levier de commande au point mort et appuyer sur le bouton spécial d'accélération. Le régime moteur est limité pour éviter que le moteur ne soit endommagé. Une pression sur le bouton de sélection de poste au niveau d'une barre inactive initie un transfert de barre. Voir la section **Transfert de barre**.
6. Touches fléchées - Elles permettent de naviguer les messages de fonctions sur l'écran du System View.
7. Bouton Select (Sélectionner) - Sélectionne les options à l'écran du System View et confirme les saisies de données. Le maintien du bouton de sélection pendant 2 secondes interrompra le diaporama si sélectionné dans les Favoris. Le maintien du bouton de sélection pendant 3 secondes activera la fonction de réinitialisation des données (sauf en fonction diaporama). Le maintien du bouton de sélection pendant 5 secondes ou plus affichera la page d'accueil.
8. DEL de point mort - S'allument lorsque le moteur est au point mort. Les voyants clignotent lorsque le moteur est en mode accélérateur uniquement.

# FONCTIONS ET COMMANDES

**REMARQUE:** La position des pignons est déterminée par la détection de la position du servomoteur d'inversion de marche sur le moteur, pas par la position de la poignée de commande.

9. DEL Active - La DEL Active s'allume pour indiquer que la commande à distance est active et prête à fonctionner.
10. DEL SYNC (Synchro) - La DEL SYNC s'allume lorsque le régime des deux moteurs est synchronisé par le système DTS.

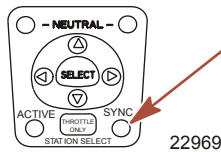


- |                                  |  |
|----------------------------------|--|
| a - Diodes de point mort         | d - DIODE SYNC                                       |
| b - Bouton Select (Sélectionner) | e - Bouton spécial d'accélération/sélection de poste |
| c - Touches fléchées             | f - Diode Active                                     |

## SYNCHRONISATION DES MOTEURS

Une fois enclenchée, la synchronisation automatique réglera automatiquement le régime de tous les moteurs sur celui du moteur tribord.

La synchronisation des moteurs est enclenchée automatiquement lorsque leur régime est supérieur à 900 tr/mn pendant deux secondes et lorsque les manettes de commande à distance se situent à 10 % l'une de l'autre. Le témoin de « SYNC » s'allume lorsque les moteurs sont synchronisés. La synchronisation automatique restera enclenchée jusqu'à ouverture de 95 % des volets des gaz. Pour la désenclencher, déplacer une ou les deux poignées de commande jusqu'à ce qu'elles soient à plus de 10 % l'une de l'autre, réduire le régime moteur en dessous de 900 tr/mn ou l'augmenter au delà 95 %.



## TRANSFERT DE BARRE

### ⚠ AVERTISSEMENT

Toute perte de contrôle du bateau risque d'entraîner des blessures graves, voire mortelles. L'opérateur du bateau ne doit jamais quitter la station active pendant que le moteur est en prise. Ne tenter un transfert de pilotage que lorsque les deux stations sont pilotées. Le transfert de pilotage à une personne doit être effectué lorsque le moteur est au point mort.

# FONCTIONS ET COMMANDES

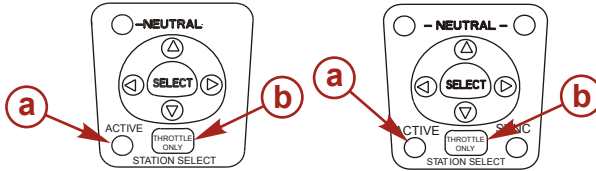
**REMARQUE :** Il est préférable d'utiliser la position de ralenti pendant le transfert de barre. Si les conditions ne permettent pas de placer la commande à distance en position de ralenti, il est possible d'effectuer un transfert de barre, moteur en prise.

**REMARQUE :** Le témoin d'activation de la commande à distance s'allume au niveau de la barre qui contrôle le moteur.

La fonction de transfert de barre permet à l'opérateur du bateau de sélectionner quelle barre contrôle le moteur en marche. Le fait d'appuyer deux fois sur le bouton spécial d'accélération/de sélection de poste permet à la commande du moteur d'être transférée vers une nouvelle barre. Lorsque le transfert de barre est initié, la commande commence à régler automatiquement le régime moteur et de la position de vitesse pour ajuster le réglage du levier de commande sur celui de la nouvelle barre. Régler les leviers de commande sur la position d'accélération et de vitesse souhaitée.

**REMARQUE :** Le transfert de barre doit être effectué au bout de 10 secondes. Si le transfert de barre n'est pas terminé, l'action sera annulée et un double bip retentira. Le fait d'appuyer à nouveau sur le bouton spécial d'accélération/de sélection de poste réinitialise un transfert de barre.

1. Mettre la manette de commande à distance active en position de ralenti.
2. Poursuivre avec la barre inactive et mettre la manette de commande à distance en position de ralenti.
3. Appuyer deux fois sur le bouton spécial d'accélération/de sélection de poste. Le témoin d'activité « ACTIVE » s'allumera pour indiquer que la commande à distance contrôle le moteur.



a - Témoin d'activité

b - Bouton spécial d'accélération/sélection de poste

22753

4. Le témoin « ACTIVE » s'éteindra au niveau de la barre d'origine.

## Synchronisation des barres avant le transfert de barre

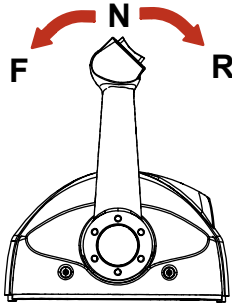
Appuyer une fois sur le bouton spécial d'accélération/de sélection de poste pour donner à l'opérateur du bateau dix secondes pour ajuster le réglage du levier commande du nouveau poste avec celui de l'ancien poste (sur le point d'être inactif). Si le levier n'est pas ajusté, le voyant de point mort clignotera. Le témoin clignote plus vite à mesure que le levier se rapproche de la position de concordance. Une fois que le voyant reste allumé, le levier est ajusté et le bouton spécial d'accélération/de sélection de poste peut être à nouveau pressé pour terminer le transfert. Ceci conclut le processus de transfert et remet le contrôle au nouveau poste. Si le transfert de barre n'est pas achevé au bout de 10 secondes, le transfert est annulé.

# FONCTIONS ET COMMANDES

## Caractéristiques et fonctionnement de la commande de la console à double poignée avec pavé tactile CAN

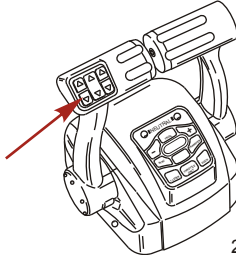
### CARACTÉRISTIQUES ET FONCTIONNEMENT DE LA COMMANDE DE LA CONSOLE À DOUBLE POIGNÉE AVEC TOUCHE FLÉCHÉE CAN

1. L'inversion de marche et l'accélération sont commandées par le mouvement de la poignée de commande. Pousser la poignée de commande vers le premier cliquet vers l'avant à partir du point mort pour la marche avant. Continuer à pousser la poignée vers l'avant pour augmenter la vitesse. Tirer la poignée de commande vers le premier cliquet vers l'arrière à partir du point mort pour la marche arrière. Continuer à tirer la poignée vers l'arrière pour augmenter la vitesse.



3417

2. Bouton de trim (selon modèle) - Un pression sur le bouton de trim permet le relevage et l'abaissement du moteur.



22132

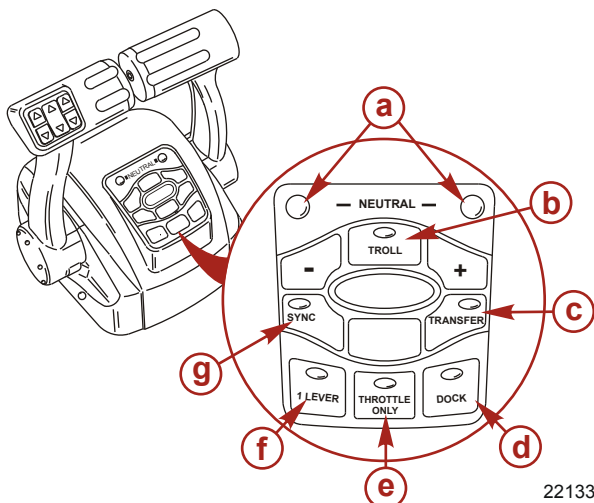
3. Voyants du point mort - Ils s'allument lorsque le moteur est au point mort. Les voyants clignotent lorsque le moteur est en mode accélérateur uniquement.

**REMARQUE :** La position des pignons est fonction de la position du servomoteur d'inversion de marche sur le moteur, pas par la position de la poignée de commande.

4. Bouton de commande de pêche à la traîne - Une pression sur le bouton « TROLL » active la commande de pêche à la traîne. La caractéristique de la commande de pêche à la traîne permet à l'opérateur du bateau de régler le régime moteur pour un déplacement à vitesse de croisière réduite ou pour des manœuvres. Pour l'activer, placer les manette de commande en position de détente avant et appuyer sur le bouton. Utiliser les boutons - ou + pour réduire ou augmenter le régime jusqu'à un maximum de 1 000 tr/mn. Si la commande de pêche à la traîne est désactivée alors qu'elle est réglée au régime souhaité, le système enregistre ce régime et y revient sitôt réactivé. Pour arrêter la commande de pêche à la traîne, appuyer sur le bouton « TROLL », placer la manette sur un régime différent ou mettre le moteur au point mort.
5. Bouton de transfert - Une pression sur le bouton « TRANSFER » permet le transfert du fonctionnement du moteur depuis une barre différente. Voir la section **Transfert de barre**.

# FONCTIONS ET COMMANDES

6. Bouton de quai - Une pression sur le bouton « DOCK » active le mode de mise à quai. Le mode de mise à quai réduit la capacité de l'accélérateur d'environ 50 %. Pour arrêter le mode de mise à quai, mettre le moteur au point mort ou appuyer sur le bouton « DOCK ».
7. Bouton spécial d'accélération - Permet à l'opérateur du bateau de chauffer le moteur en augmentant le régime sans mettre le moteur en prise. Pour enclencher l'accélérateur uniquement, mettre le levier de commande sur point mort. Appuyer sur le bouton spécial d'accélération et déplacer le levier de commande en avant sur le cran avant. L'alarme sonore retentit une fois et le voyant de point mort commence à clignoter. L'avertisseur sonore retentit deux fois lorsque l'accélérateur est enclenché. Pousser le levier des gaz pour augmenter le régime moteur. Pour le désenclencher, ramener le levier de commande au point mort et appuyer sur le bouton spécial d'accélération. Le régime moteur est limité pour éviter que le moteur ne soit endommagé.
8. Bouton 1 levier - Une pression sur le bouton « 1 LEVER » active le mode de levier unique. Le mode de levier unique permet le contrôle des fonctions d'accélérateur et d'inversion du sens de la marche des deux moteurs par la poignée de commande. Pour arrêter le mode de levier unique, mettre le moteur au point mort ou appuyer sur le bouton « 1 LEVER ».
9. Bouton de synchronisation - Une pression sur le bouton « SYNC » arrête ou active la fonctionnalité de synchronisation automatique. Voir la section **Synchronisation des moteurs**.



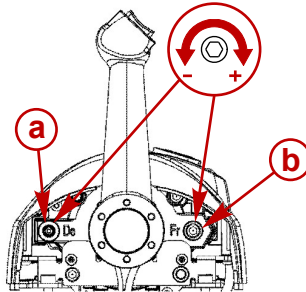
22133

- |  |  |
|--|--|
| <b>a</b> - Diodes de point mort        | <b>e</b> - Bouton spécial d'accélération |
| <b>b</b> - Bouton de pêche à la traîne | <b>f</b> - Bouton 1 levier               |
| <b>c</b> - Bouton de transfert         | <b>g</b> - Bouton de synchronisation     |
| <b>d</b> - Bouton de quai              |  |

10. Vis de réglage de la tension de la poignée de commande - Cette vis peut être réglée pour augmenter ou pour diminuer la tension sur la poignée de commande (le capot doit être retiré). Ce réglage permet d'empêcher tout déplacement involontaire du levier en eaux agitées. Tourner la vis dans le sens horaire pour augmenter la tension et dans le sens inverse pour la réduire. Régler afin d'obtenir la tension souhaitée.

# FONCTIONS ET COMMANDES

11. Vis de réglage de la tension du cliquet - Cette vis peut être réglée pour augmenter ou pour diminuer l'effort nécessaire pour sortir la poignée des positions de cliquet (le capot doit être retiré). Visser dans le sens horaire pour augmenter la tension. Régler afin d'obtenir la tension souhaitée.



28556

**a** - Vis de réglage de la tension du cliquet

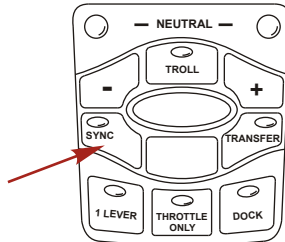
**b** - Vis de réglage de la tension de la poignée de commande

## SYNCHRONISATION DES MOTEURS

Une fois enclenchée, la synchronisation automatique réglera automatiquement le régime de tous les moteurs sur celui du moteur tribord.

Appuyer sur le bouton « SYNC » sur la touche fléchée CAN pour activer ou arrêter la synchronisation automatique. Lorsque la DEL de synchronisation est jaune, le bouton « SYNC » a été pressé mais la situation n'est pas adaptée à l'enclenchement de la synchronisation automatique. Lorsque la DEL SYNC devient rouge, la synchronisation du moteur a été enclenchée. Les moteurs resteront synchronisés tant que le régime moteur est supérieur à 900 tr/mn pendant deux secondes, que les manettes de commande sont placées à 10 % l'une de l'autre au maximum et que le volet des gaz est ouvert à moins de 95 %.

Pour désenclencher la fonctionnalité de synchronisation automatique, appuyer sur le bouton « SYNC ».



22590

## TRANSFERT DE BARRE

### ⚠ AVERTISSEMENT

Toute perte de contrôle du bateau risque d'entraîner des blessures graves, voire mortelles. L'opérateur du bateau ne doit jamais quitter le poste actif pendant que le moteur est en prise. Ne tenter un transfert de pilotage que lorsque les deux postes sont pilotés. Le transfert du pilotage à une personne doit être effectué lorsque le moteur est au point mort.

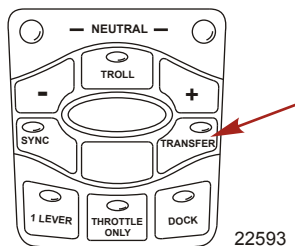
**REMARQUE :** Il est préférable d'utiliser la position de point mort pendant le transfert de poste. Si les conditions ne permettent pas de placer la commande à distance au point mort, il est possible d'effectuer un transfert de barre, moteur en prise.

# FONCTIONS ET COMMANDES

La fonction de transfert de barre permet à l'opérateur du bateau de sélectionner quelle barre contrôle le moteur en marche. Une double pression sur le bouton « TRANSFER » permet à la commande du moteur d'être transférée vers une nouvelle barre. Lorsque le transfert de barre est initié, la commande commence à régler automatiquement le régime moteur et de la position de vitesse pour ajuster le réglage du levier de commande sur celui de la nouvelle barre. Régler les leviers de commande sur la position d'accélération et de vitesse souhaitée.

Une fois le bouton « TRANSFER » pressé, la DEL de transfert s'allume et un bip retentit. Appuyer à nouveau sur le bouton « TRANSFER » pour achever la transformation de barre. Une fois la transformation de barre terminée, un autre bip retentit et la DEL de transfert s'éteint.

**REMARQUE :** Le transfert de barre doit être effectué dans un délai de 10 secondes. Si le transfert de barre n'est pas terminé, l'action sera annulée et un double bip retentira. Le fait d'appuyer à nouveau sur le bouton « TRANSFER » réinitialise un transfert de barre.



## Synchronisation des barres avant le transfert

Une pression sur le bouton « TRANSFER » permet à l'opérateur du bateau de disposer de 10 secondes pour ajuster les réglages du levier commande au niveau de la nouvelle barre avec ceux de l'ancienne barre (sur le point d'être inactive). Si les manettes de commande ne sont pas ajustées, les voyants de point mort clignoteront. Le voyant clignote plus vite à mesure que les leviers se rapprochent de la position d'ajustage. Une fois que le voyant reste allumé, le levier concorde et le bouton peut être à nouveau pressé pour terminer le transfert. Ceci conclut le processus de transfert et remet le contrôle au nouveau poste. Si le transfert de barre n'est pas achevé dans un délai de 10 secondes, l'action est annulée.

## Caractéristiques et fonctionnement de la commande de mode Shadow (mode suivre)

### FONCTIONNEMENT DE L'ACCÉLÉRATEUR DE MOTEURS TRIPLES ET D'INVERSION DU SENS DE LA MARCHÉ

Le mouvement des manettes de la commande à distance permet à l'opérateur du bateau de contrôler le régime moteur et la position de l'inverseur de marche sur les trois moteurs.

Les fonctions d'accélération et d'inversion de marche dépendent de la configuration des moteurs. Voir le tableau ci-après.



# FONCTIONS ET COMMANDES

Moteur bâbord	Moteur central	Moteur tribord	Fonction de la poignée de commande
En marche	En marche	En marche	Inverseur de marche et manette des gaz du moteur bâbord = contrôlés par la poignée de commande bâbord
			Inverseur de marche et manette des gaz du moteur tribord = contrôlés par la poignée de commande tribord
			Manette des gaz du moteur central = moyenne des régimes des moteurs bâbord et tribord
			Position de l'inverseur du moteur central = point mort, sauf si l'inverseur des deux moteurs est réglé de la même façon.
En marche	En marche	Désactivé	Inverseur de marche et manette des gaz du moteur bâbord et central = contrôlés par la poignée de commande bâbord
Désactivé	En marche	En marche	Inverseur de marche et manette des gaz du moteur tribord et central = contrôlés par la poignée de commande tribord
En marche	Désactivé	En marche	Inverseur de marche et manette des gaz du moteur bâbord = contrôlés par la poignée de commande bâbord
			Inverseur de marche et manette des gaz du moteur tribord = contrôlés par la poignée de commande tribord
En marche	Désactivé	Désactivé	Inverseur de marche et manette des gaz du moteur bâbord = contrôlés par la poignée de commande bâbord
Désactivé	Désactivé	En marche	Inverseur de marche et manette des gaz du moteur tribord = contrôlés par la poignée de commande tribord
Désactivé (clé de contact sur marche)	En marche	Désactivé (clé de contact sur marche)	Position de la manette des gaz et de l'inverseur de marche centraux = point mort/ralenti, sauf si les deux commandes sont réglées de la même façon

L'arrêt de l'un des moteurs excentrés en cours de déplacement aura pour effet de mettre le moteur central au point mort/au ralenti forcé. Il est possible de restaurer le fonctionnement du moteur central en plaçant la commande du moteur excentré en fonctionnement au point mort puis en la réenclenchant. Le régime moteur et l'inverseur de marche du moteur central passeront alors sous le contrôle du moteur excentré en fonctionnement.

# FONCTIONS ET COMMANDES

L'arrêt du moteur central en cours de déplacement n'aura aucun effet sur le fonctionnement des deux moteurs excentrés.

Si une défaillance se produit en cours de déplacement entraînant la mise au point mort/au ralenti forcé de l'un des moteurs excentrés, le moteur central est également mis au point mort/au ralenti forcé. Il est possible de restaurer le fonctionnement du moteur central en plaçant la commande du moteur excentré en fonctionnement au point mort puis en la réenclenchant.

## FONCTIONNEMENT DE L'ACCÉLÉRATEUR DE MOTEURS QUADRUPLES ET D'INVERSION DU SENS DE LA MARCHÉ

Le mouvement des manettes de la commande à distance permet à l'opérateur du bateau de contrôler le régime moteur et la position de l'inverseur de marche sur les quatre moteurs.

Les fonctions d'accélération et d'inversion de marche dépendent de la configuration des moteurs. Voir le tableau ci-après.

Moteur bâbord extérieur	Moteur bâbord intérieur	Moteur tribord intérieur	Moteur tribord extérieur	Fonction de la poignée de commande
En marche	En marche	En marche	En marche	Inverseur de marche et accélérateur des moteurs bâbord intérieur et extérieur = contrôlés par la poignée de commande bâbord
				Inverseur de marche et accélérateur des moteurs tribord intérieur et extérieur = contrôlés par la poignée de commande tribord
En marche	En marche	Désactivé	Désactivé	Inverseur de marche et accélérateur des moteurs bâbord intérieur et extérieur = contrôlés par la poignée de commande bâbord
Désactivé	Désactivé	En marche	En marche	Inverseur de marche et accélérateur des moteurs tribord intérieur et extérieur = contrôlés par la poignée de commande tribord
Désactivé (clé de contact sur marche)	En marche	En marche	En marche	Inverseur de marche et manette des gaz du moteur bâbord intérieur = contrôlés par la poignée de commande bâbord

# Fonctions et commandes

Moteur bâbord extérieur	Moteur bâbord intérieur	Moteur tribord intérieur	Moteur tribord extérieur	Fonction de la poignée de commande
En marche	En marche	En marche	Désactivé (clé de contact sur marche)	Inverseur de marche et manette des gaz du moteur tribord intérieur = contrôlés par la poignée de commande tribord
Désactivé (clé de contact sur arrêt)	En marche	En marche	En marche	Inverseur de marche et accélérateur du moteur bâbord intérieur = contrôlés par la poignée de commande tribord
En marche	En marche	En marche	Désactivé (clé de contact sur arrêt)	Inverseur de marche et manette des gaz du moteur tribord intérieur = contrôlés par la poignée de commande bâbord
En marche	Désactivé	Désactivé	En marche	Inverseur de marche et manette des gaz du moteur bâbord extérieur = contrôlés par la poignée de commande bâbord
				Inverseur de marche et manette des gaz du moteur tribord extérieur = contrôlés par la poignée de commande tribord
Désactivé (clé de contact sur marche)	En marche	En marche	Désactivé (clé de contact sur marche)	Inverseur de marche et manette des gaz du moteur bâbord intérieur = contrôlés par la poignée de commande bâbord
				Inverseur de marche et manette des gaz du moteur tribord intérieur = contrôlés par la poignée de commande tribord

Le fait d'arrêter le moteur tribord extérieur en cours de navigation cause la mise au point mort/au ralenti forcé du moteur tribord intérieur. Le fonctionnement du moteur intérieur peut être restauré en mettant la clé de contact du moteur tribord extérieur sur marche et en ramenant la manette de commande tribord sur point mort puis en la réenclenchant. Le régime et l'inversion du sens de la marche du moteur intérieur sont alors contrôlés par la manette de commande tribord.

Le fait d'arrêter le moteur bâbord extérieur en cours de navigation cause la mise au point mort/au ralenti forcé du moteur bâbord intérieur. Le fonctionnement du moteur intérieur peut être restauré en mettant la clé de contact du moteur bâbord extérieur sur marche et en ramenant la manette de commande bâbord sur point mort puis en la réenclenchant. Le régime et l'inversion du sens de la marche du moteur intérieur sont alors contrôlés par la manette de commande bâbord.

# FONCTIONS ET COMMANDES

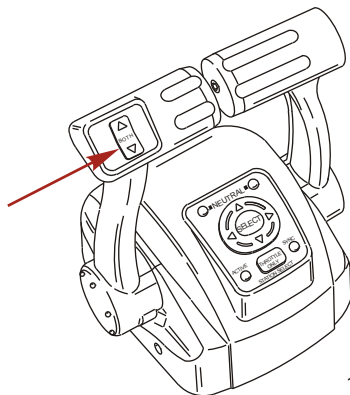
L'arrêt de l'un des moteurs intérieurs en cours de déplacement n'aura aucun effet sur le fonctionnement des moteurs extérieurs.

Si une défaillance se produit en cours de déplacement entraînant la mise au point mort/au ralenti forcé de l'un des moteurs tribord extérieurs, le moteur tribord intérieur sera également mis au point mort/au ralenti forcé. Il est possible de restaurer le fonctionnement du moteur intérieur en ramenant la commande du moteur tribord au point mort puis en la réenclenchant.

Si une défaillance se produit en cours de déplacement entraînant la mise au point mort/au ralenti forcé de l'un des moteurs bâbord extérieurs, le moteur bâbord intérieur est également mis au point mort/au ralenti forcé. Il est possible de restaurer le fonctionnement du moteur intérieur en ramenant la commande du moteur bâbord au point mort puis en la réenclenchant.

## CARACTÉRISTIQUES DU BOUTON DE TRIM ET DU CLAVIER NUMÉRIQUE

1. Bouton de trim (selon modèle) - Commande le trim de tous les moteurs. Un panneau de bouton de trim accessoire est requis pour le trim individuel des moteurs.



13853

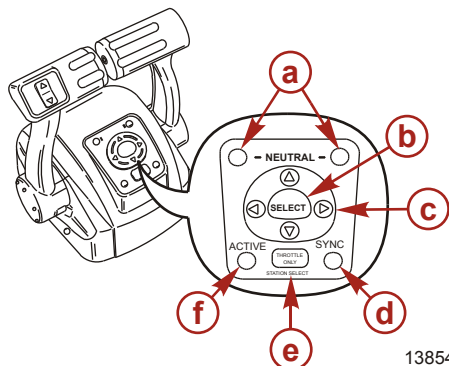
2. Bouton spécial d'accélération/sélection de poste - Permet à l'opérateur du bateau de chauffer le moteur en augmentant le régime sans mettre le moteur en prise. Pour enclencher l'accélérateur uniquement, mettre le levier de commande sur point mort. Appuyer sur le bouton spécial d'accélération tout en déplaçant le levier de commande en avant sur le cran avant. L'alarme sonore retentit une fois et le voyant de point mort commence à clignoter. L'avertisseur sonore retentit deux fois lorsque l'accélérateur est enclenché. Pousser le levier des gaz pour augmenter le régime moteur. Pour le désenclencher, ramener le levier de commande au point mort et appuyer sur le bouton spécial d'accélération. Le régime moteur est limité pour éviter que le moteur ne soit endommagé. Une pression sur le bouton de sélection de poste au niveau d'une barre inactive initie un transfert de barre. Voir la section **Transfert de barre**.
3. Touches fléchées - Elles permettent de naviguer les messages de fonctions sur l'écran du System View.
4. Bouton Select (Sélectionner) - Sélectionne les options affichées à l'écran du System View et confirme les saisies de données. Le maintien du bouton de sélection pendant 2 secondes interrompra le diaporama si sélectionné dans les Favoris. Le maintien du bouton de sélection pendant 3 secondes activera la fonction de réinitialisation des données (sauf en fonction diaporama). Le maintien du bouton de sélection pendant 5 secondes ou plus affichera la page d'accueil.
5. DEL de point mort - S'allument lorsque le moteur est au point mort. Les voyants clignotent lorsque le moteur est en mode accélérateur uniquement.

**REMARQUE :** La position des pignons est déterminée par la détection de la position du servomoteur d'inversion de marche sur le moteur, pas par la position de la poignée de commande.

6. DEL Active - La DEL Active s'allume pour indiquer que la commande à distance est active et prête à fonctionner.

# FNCTIONS ET COMMANDES

7. DEL Sync (Synchro) – La DEL « SYNC » s'allume lorsque le régime des moteurs est synchronisé par le système DTS.



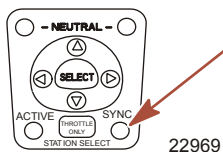
13854

- |   |   |
|---|---|
| <b>a</b> - Diodes de point mort         | <b>d</b> - Diode Sync.                                      |
| <b>b</b> - Bouton Select (Sélectionner) | <b>e</b> - Bouton spécial d'accélération/sélection de poste |
| <b>c</b> - Touches fléchées             | <b>f</b> - Diode Active                                     |

## SYNCHRONISATION DES MOTEURS

Une fois enclenchée, la synchronisation automatique réglera automatiquement le régime de tous les moteurs sur celui du moteur tribord.

La synchronisation des moteurs est enclenchée automatiquement lorsque leur régime est supérieur à 900 tr/mn pendant deux secondes et lorsque les manettes de commande à distance se situent à 10 % l'une de l'autre. Le témoin de « SYNC » s'allume lorsque les moteurs sont synchronisés. La synchronisation automatique restera enclenchée jusqu'à ouverture de 95 % des volets des gaz. Pour la désenclencher, déplacer une ou les deux poignées de commande jusqu'à ce qu'elles soient à plus de 10 % l'une de l'autre, réduire le régime moteur en dessous de 900 tr/mn ou l'augmenter au delà 95 %.



22969

## TRANSFERT DE BARRE

### ⚠ AVERTISSEMENT

Toute perte de contrôle du bateau risque d'entraîner des blessures graves, voire mortelles. L'opérateur du bateau ne doit jamais quitter la station active pendant que le moteur est en prise. Ne tenter un transfert de pilotage que lorsque les deux stations sont pilotées. Le transfert du pilotage à une personne doit être effectué lorsque le moteur est au point mort.

**REMARQUE :** Il est préférable d'utiliser la position de ralenti pendant le transfert de barre. Si les conditions ne permettent pas de placer la commande à distance en position de ralenti, il est possible d'effectuer un transfert de barre, moteur en prise.

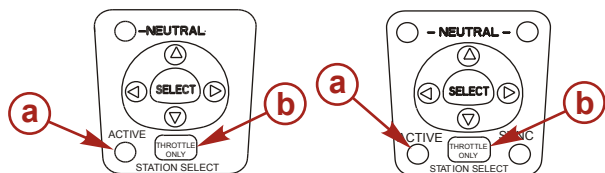
**REMARQUE :** Le témoin d'activation de la commande à distance s'allume au niveau de la barre qui contrôle le moteur.

# FONCTIONS ET COMMANDES

La fonction de transfert de barre permet à l'opérateur du bateau de sélectionner quelle barre contrôle le moteur en marche. Le fait d'appuyer deux fois sur le bouton spécial d'accélération/de sélection de poste permet à la commande du moteur d'être transférée vers une nouvelle barre. Lorsque le transfert de barre est initié, la commande commence à régler automatiquement le régime moteur et de la position de vitesse pour ajuster le réglage du levier de commande sur celui de la nouvelle barre. Régler les leviers de commande sur la position d'accélération et de vitesse souhaitée.

**REMARQUE :** Le transfert de barre doit être effectué au bout de 10 secondes. Si le transfert de barre n'est pas terminé, l'action sera annulée et un double bip retentira. Le fait d'appuyer à nouveau sur le bouton spécial d'accélération/de sélection de poste réinitialise un transfert de barre.

1. Mettre la manette de commande à distance active en position de ralenti.
2. Poursuivre avec la barre inactive et mettre la manette de commande à distance en position de ralenti.
3. Appuyer deux fois sur le bouton spécial d'accélération/de sélection de poste. Le témoin d'activité « ACTIVE » s'allumera pour indiquer que la commande à distance contrôle le moteur.



a - Témoin d'activité

b - Bouton spécial d'accélération/sélection de poste

22753

4. Le témoin « ACTIVE » s'éteindra au niveau de la barre d'origine.

## Synchronisation des barres avant le transfert de barre

Appuyer une fois sur le bouton spécial d'accélération/de sélection de poste pour donner à l'opérateur du bateau dix secondes pour ajuster le réglage du levier commande du nouveau poste avec celui de l'ancien poste (sur le point d'être inactif). Si le levier n'est pas ajusté, le voyant de point mort clignotera. Le témoin clignote plus vite à mesure que le levier se rapproche de la position de concordance. Une fois que le voyant reste allumé, le levier est ajusté et le bouton spécial d'accélération/de sélection de poste peut être à nouveau pressé pour terminer le transfert. Ceci conclut le processus de transfert et remet le contrôle au nouveau poste. Si le transfert de barre n'est pas achevé au bout de 10 secondes, le transfert est annulé.

## Caractéristiques et fonctionnement de la commande de mode Shadow avec pavé tactile CAN

### FONCTIONNEMENT DE L'ACCÉLÉRATEUR DE MOTEURS TRIPLES ET D'INVERSION DU SENS DE LA MARCHÉ

Le mouvement des manettes de la commande à distance permet à l'opérateur du bateau de contrôler le régime moteur et la position de l'inverseur de marche sur les trois moteurs.

Les fonctions d'accélération et d'inversion de marche dépendent de la configuration des moteurs. Voir le tableau ci-après.

# FONCTIONS ET COMMANDES

Moteur bâbord	Moteur central	Moteur tribord	Fonction de la poignée de commande
En marche	En marche	En marche	Inverseur de marche et manette des gaz du moteur bâbord = contrôlés par la poignée de commande bâbord
			Inverseur de marche et manette des gaz du moteur tribord = contrôlés par la poignée de commande tribord
			Manette des gaz du moteur central = moyenne des régimes des moteurs bâbord et tribord
			Position de l'inverseur du moteur central = point mort, sauf si l'inverseur des deux moteurs est réglé de la même façon.
En marche	En marche	Désactivé	Inverseur de marche et manette des gaz du moteur bâbord et central = contrôlés par la poignée de commande bâbord
Désactivé	En marche	En marche	Inverseur de marche et manette des gaz du moteur tribord et central = contrôlés par la poignée de commande tribord
En marche	Désactivé	En marche	Inverseur de marche et manette des gaz du moteur bâbord = contrôlés par la poignée de commande bâbord
			Inverseur de marche et manette des gaz du moteur tribord = contrôlés par la poignée de commande tribord
En marche	Désactivé	Désactivé	Inverseur de marche et manette des gaz du moteur bâbord = contrôlés par la poignée de commande bâbord
Désactivé	Désactivé	En marche	Inverseur de marche et manette des gaz du moteur tribord = contrôlés par la poignée de commande tribord
Désactivé (clé de contact sur marche)	En marche	Désactivé (clé de contact sur marche)	Position de la manette des gaz et de l'inverseur de marche centraux = point mort/ralenti, sauf si les deux commandes sont réglées de la même façon

L'arrêt de l'un des moteurs excentrés en cours de déplacement aura pour effet de mettre le moteur central au point mort/au ralenti forcé. Il est possible de restaurer le fonctionnement du moteur central en plaçant la commande du moteur excentré en fonctionnement au point mort puis en la réenclenchant. Le régime moteur et l'inverseur de marche du moteur central passeront alors sous le contrôle du moteur excentré en fonctionnement.

# FONCTIONS ET COMMANDES

L'arrêt du moteur central en cours de déplacement n'aura aucun effet sur le fonctionnement des deux moteurs excentrés.

Si une défaillance se produit en cours de déplacement entraînant la mise au point mort/au ralenti forcé de l'un des moteurs excentrés, le moteur central est également mis au point mort/au ralenti forcé. Il est possible de restaurer le fonctionnement du moteur central en plaçant la commande du moteur excentré en fonctionnement au point mort puis en la réenclenchant.

## FONCTIONNEMENT DE L'ACCÉLÉRATEUR DE MOTEURS QUADRUPLES ET D'INVERSION DU SENS DE LA MARCHÉ

Le mouvement des manettes de la commande à distance permet à l'opérateur du bateau de contrôler le régime moteur et la position de l'inverseur de marche sur les quatre moteurs.

Les fonctions d'accélération et d'inversion de marche dépendent de la configuration des moteurs. Voir le tableau ci-après.

Moteur bâbord extérieur	Moteur bâbord intérieur	Moteur tribord intérieur	Moteur tribord extérieur	Fonction de la poignée de commande
En marche	En marche	En marche	En marche	Inverseur de marche et accélérateur des moteurs bâbord intérieur et extérieur = contrôlés par la poignée de commande bâbord
				Inverseur de marche et accélérateur des moteurs tribord intérieur et extérieur = contrôlés par la poignée de commande tribord
En marche	En marche	Désactivé	Désactivé	Inverseur de marche et accélérateur des moteurs bâbord intérieur et extérieur = contrôlés par la poignée de commande bâbord
Désactivé	Désactivé	En marche	En marche	Inverseur de marche et accélérateur des moteurs tribord intérieur et extérieur = contrôlés par la poignée de commande tribord
Désactivé (clé de contact sur marche)	En marche	En marche	En marche	Inverseur de marche et manette des gaz du moteur bâbord intérieur = contrôlés par la poignée de commande bâbord



# Fonctions et commandes

Moteur bâbord extérieur	Moteur bâbord intérieur	Moteur tribord intérieur	Moteur tribord extérieur	Fonction de la poignée de commande
En marche	En marche	En marche	Désactivé (clé de contact sur marche)	Inverseur de marche et manette des gaz du moteur tribord intérieur = contrôlés par la poignée de commande tribord
Désactivé (clé de contact sur arrêt)	En marche	En marche	En marche	Inverseur de marche et accélérateur du moteur bâbord intérieur = contrôlés par la poignée de commande tribord
En marche	En marche	En marche	Désactivé (clé de contact sur arrêt)	Inverseur de marche et manette des gaz du moteur tribord intérieur = contrôlés par la poignée de commande bâbord
En marche	Désactivé	Désactivé	En marche	Inverseur de marche et manette des gaz du moteur bâbord extérieur = contrôlés par la poignée de commande bâbord
				Inverseur de marche et manette des gaz du moteur tribord extérieur = contrôlés par la poignée de commande tribord
Désactivé (clé de contact sur marche)	En marche	En marche	Désactivé (clé de contact sur marche)	Inverseur de marche et manette des gaz du moteur bâbord intérieur = contrôlés par la poignée de commande bâbord
				Inverseur de marche et manette des gaz du moteur tribord intérieur = contrôlés par la poignée de commande tribord

Le fait d'arrêter le moteur tribord extérieur en cours de navigation cause la mise au point mort/au ralenti forcé du moteur tribord intérieur. Le fonctionnement du moteur intérieur peut être restauré en mettant la clé de contact du moteur tribord extérieur sur marche et en ramenant la manette de commande tribord sur point mort puis en la réenclenchant. Le régime et l'inversion du sens de la marche du moteur intérieur sont alors contrôlés par la manette de commande tribord.

Le fait d'arrêter le moteur bâbord extérieur en cours de navigation cause la mise au point mort/au ralenti forcé du moteur bâbord intérieur. Le fonctionnement du moteur intérieur peut être restauré en mettant la clé de contact du moteur bâbord extérieur sur marche et en ramenant la manette de commande bâbord sur point mort puis en la réenclenchant. Le régime et l'inversion du sens de la marche du moteur intérieur sont alors contrôlés par la manette de commande bâbord.

# FONCTIONS ET COMMANDES

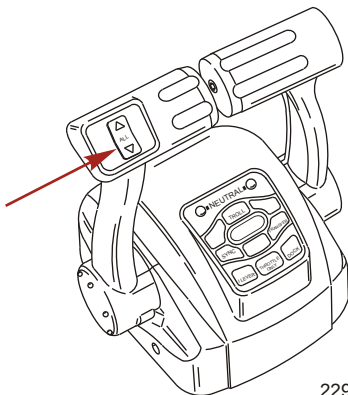
L'arrêt de l'un des moteurs intérieurs en cours de déplacement n'aura aucun effet sur le fonctionnement des moteurs extérieurs.

Si une défaillance se produit en cours de déplacement entraînant la mise au point mort/au ralenti forcé de l'un des moteurs tribord extérieurs, le moteur tribord intérieur sera également mis au point mort/au ralenti forcé. Il est possible de restaurer le fonctionnement du moteur intérieur en ramenant la commande du moteur tribord au point mort puis en la réenclenchant.

Si une défaillance se produit en cours de déplacement entraînant la mise au point mort/au ralenti forcé de l'un des moteurs bâbord extérieurs, le moteur bâbord intérieur est également mis au point mort/au ralenti forcé. Il est possible de restaurer le fonctionnement du moteur intérieur en ramenant la commande du moteur bâbord au point mort puis en la réenclenchant.

## CARACTÉRISTIQUES DU BOUTON DE TRIM ET DU CLAVIER NUMÉRIQUE

1. Bouton de trim (selon modèle) - Commande le trim de tous les moteurs. Un panneau de bouton de trim accessoire est requis pour le trim individuel des moteurs.



22943

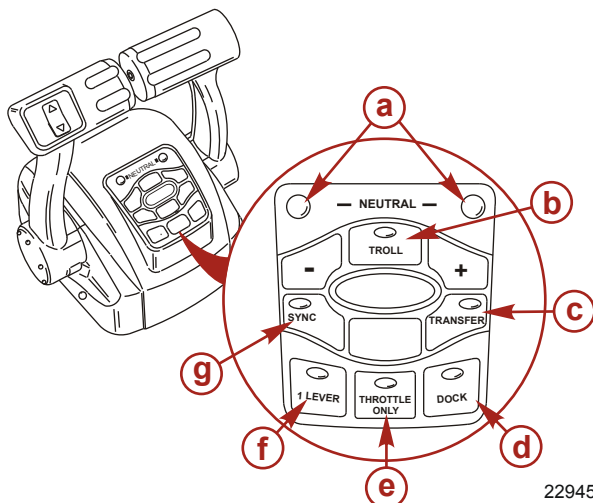
2. Voyants du point mort - Ils s'allument lorsque le moteur est au point mort. Les voyants clignotent lorsque le moteur est en mode accélérateur uniquement.

**REMARQUE :** La position des pignons est fonction de la position du servomoteur d'inversion de marche sur le moteur, pas par la position de la poignée de commande.

3. Bouton de commande de pêche à la traîne - Une pression sur le bouton « TROLL » active la commande de pêche à la traîne. La caractéristique de la commande de pêche à la traîne permet à l'opérateur du bateau de régler le régime moteur pour un déplacement à vitesse de croisière réduite ou pour des manœuvres. Pour l'activer, placer la manette de commande en position de détente avant et appuyer sur le bouton. Utiliser les boutons - ou + pour réduire ou augmenter le régime jusqu'au point de consigne maximum étalonné. Si la commande de pêche à la traîne est désactivée alors qu'elle est réglée au régime souhaité, le système enregistre ce régime et y revient sitôt réactivé. Pour arrêter la commande de pêche à la traîne, appuyer sur le bouton « TROLL », placer la manette sur un régime différent ou mettre le moteur au point mort.
4. Bouton de transfert - Une pression sur le bouton « TRANSFER » permet le transfert du fonctionnement du moteur vers une barre différente. Voir la section **Transfert de barre**.
5. Bouton de quai - Une pression sur le bouton « DOCK » active le mode de mise à quai. Le mode de mise à quai réduit la capacité de l'accélérateur d'environ 50 %. Pour arrêter le mode de mise à quai, mettre le moteur au point mort ou appuyer sur le bouton « DOCK ».

# FONCTIONS ET COMMANDES

6. Bouton spécial d'accélération - Permet à l'opérateur du bateau de chauffer le moteur en augmentant le régime sans mettre le moteur en prise. Pour enclencher l'accélérateur uniquement, mettre le levier de commande sur point mort. Appuyer sur le bouton spécial d'accélération tout en déplaçant le levier de commande en avant sur le cran avant. L'alarme sonore retentit une fois et le voyant de point mort commence à clignoter. L'avertisseur sonore retentit deux fois lorsque l'accélérateur est enclenché. Pousser le levier des gaz pour augmenter le régime moteur. Pour le désenclencher, ramener le levier de commande au point mort et appuyer sur le bouton spécial d'accélération. Le régime moteur est limité pour éviter que le moteur ne soit endommagé.
7. Bouton 1 levier - Une pression sur le bouton « 1 LEVER » active le mode de levier unique. Le mode de levier unique permet le contrôle des fonctions d'accélérateur et d'inversion du sens de la marche des deux moteurs par la poignée de commande. Pour arrêter le mode de levier unique, mettre le moteur au point mort ou appuyer sur le bouton « 1 LEVER ».
8. Bouton de synchronisation - Une pression sur le bouton « SYNC » arrête ou active la fonctionnalité de synchronisation automatique. Voir la section **Synchronisation des moteurs**.

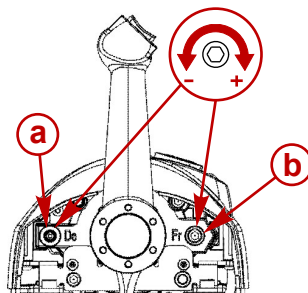


- |  |  |
|--|--|
| <b>a</b> - Diodes de point mort        | <b>e</b> - Bouton spécial d'accélération |
| <b>b</b> - Bouton de pêche à la traîne | <b>f</b> - Bouton 1 levier               |
| <b>c</b> - Bouton de transfert         | <b>g</b> - Bouton de synchronisation     |
| <b>d</b> - Bouton de quai              |  |

9. Vis de réglage de la tension de la poignée de commande - Cette vis peut être réglée pour augmenter ou pour diminuer la tension sur la poignée de commande (le capot doit être retiré). Ce réglage permet d'empêcher tout déplacement involontaire du levier en eaux agitées. Tourner la vis dans le sens horaire pour augmenter la tension et dans le sens inverse pour la réduire. Régler afin d'obtenir la tension souhaitée.

# FONCTIONS ET COMMANDES

10. Vis de réglage de la tension du cliquet - Cette vis peut être réglée pour augmenter ou pour diminuer l'effort nécessaire pour sortir la poignée des positions de cliquet (le capot doit être retiré). Visser dans le sens horaire pour augmenter la tension. Régler afin d'obtenir la tension souhaitée.



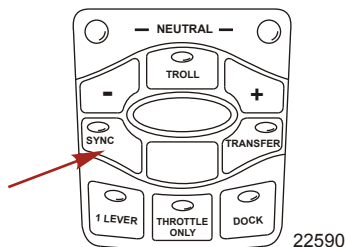
- a** - Vis de réglage de la tension du cliquet
- b** - Vis de réglage de la tension de la poignée de commande

## SYNCHRONISATION DES MOTEURS

Une fois enclenchée, la synchronisation automatique réglera automatiquement le régime de tous les moteurs sur celui du moteur tribord.

Appuyer sur le bouton « SYNC » sur la touche fléchée CAN pour activer ou arrêter la synchronisation automatique. Lorsque la DEL de synchronisation est jaune, le bouton « SYNC » a été pressé mais la situation n'est pas adaptée à l'enclenchement de la synchronisation automatique. Lorsque la DEL SYNC devient rouge, la synchronisation du moteur a été enclenchée. Les moteurs resteront synchronisés tant que le régime moteur est supérieur à 900 tr/mn pendant deux secondes, que les manettes de commande sont placées à 10 % l'une de l'autre au maximum et que le volet des gaz est ouvert à moins de 95 %.

Pour désenclencher la fonctionnalité de synchronisation automatique, appuyer sur le bouton « SYNC ».



## TRANSFERT DE BARRE

### ⚠ AVERTISSEMENT

Toute perte de contrôle du bateau risque d'entraîner des blessures graves, voire mortelles. L'opérateur du bateau ne doit jamais quitter le poste actif pendant que le moteur est en prise. Ne tenter un transfert de pilotage que lorsque les deux postes sont pilotés. Le transfert du pilotage à une personne doit être effectué lorsque le moteur est au point mort.

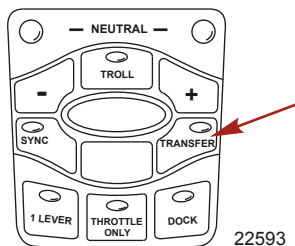
**REMARQUE :** Il est préférable d'utiliser la position de point mort pendant le transfert de poste. Si les conditions ne permettent pas de placer la commande à distance au point mort, il est possible d'effectuer un transfert de barre, moteur en prise.

# FONCTIONS ET COMMANDES

La fonction de transfert de barre permet à l'opérateur du bateau de sélectionner quelle barre contrôle le moteur en marche. Une double pression sur le bouton « TRANSFER » permet à la commande du moteur d'être transférée vers une nouvelle barre. Lorsque le transfert de barre est initié, la commande commence à régler automatiquement le régime moteur et de la position de vitesse pour ajuster le réglage du levier de commande sur celui de la nouvelle barre. Régler les leviers de commande sur la position d'accélération et de vitesse souhaitée.

Une fois le bouton « TRANSFER » pressé, la DEL de transfert s'allume et un bip retentit. Appuyer à nouveau sur le bouton « TRANSFER » pour achever la transformation de barre. Une fois la transformation de barre terminée, un autre bip retentit et la DEL de transfert s'éteint.

**REMARQUE :** Le transfert de barre doit être effectué dans un délai de 10 secondes. Si le transfert de barre n'est pas terminé, l'action sera annulée et un double bip retentira. Le fait d'appuyer à nouveau sur le bouton « TRANSFER » réinitialise un transfert de barre.



## Synchronisation des barres avant le transfert

Une pression sur le bouton « TRANSFER » permet à l'opérateur du bateau de disposer de 10 secondes pour ajuster les réglages du levier de commande au niveau de la nouvelle barre avec ceux de l'ancienne barre (sur le point d'être inactive). Si les manettes de commande ne sont pas ajustées, les voyants de point mort clignoteront. Le voyant clignote plus vite à mesure que les leviers se rapprochent de la position d'ajustage. Une fois que le voyant reste allumé, le levier concorde et le bouton peut être à nouveau pressé pour terminer le transfert. Ceci conclut le processus de transfert et remet le contrôle au nouveau poste. Si le transfert de barre n'est pas achevé dans un délai de 10 secondes, l'action est annulée.

## Système d'alarme

### SIGNAUX DE L'ALARME SONORE

Lorsque la clé de contact est sur « ON » (Marche), l'alarme (située sur le faisceau du module de commande) est activée pendant un moment pour indiquer qu'elle fonctionne correctement.

Il existe deux types d'alarmes sonores pour alerter l'opérateur d'un problème actif dans le système de fonctionnement du moteur.

1. **Un bip continu de six secondes :** Indique un état critique du moteur. Selon l'état, le Système Engine Guardian peut s'enclencher et protéger le moteur en limitant sa puissance. Retourner immédiatement au port et contacter le revendeur pour entretien.
2. **Bips courts intermittents pendant six secondes :** Indique un état non critique du moteur. Cet état ne nécessite pas une attention immédiate. Il est possible de continuer à naviguer, selon la nature du problème, la puissance du moteur peut être limitée par le Système Engine Guardian (voir système Engine Guardian ci-dessous) pour protéger le moteur. Contacter le revendeur pour entretien dès que possible.

Il est important de noter que dans les deux scénarios précédents, l'alarme sonore ne retentit qu'une fois. Si le moteur est arrêté puis redémarré, l'alarme sonore retentira encore, une fois, si la panne est toujours présente. Pour une illustration des différentes fonctions du moteur et pour un supplément de données sur celui-ci, voir les informations sur les produits SmartCraft, ci-après.

Quelques états non critiques indiqués par les bips courts intermittents pendant six secondes peuvent être corrigés par l'opérateur. Ces états corrigibles par l'opérateur sont les suivants :

- Eau dans le filtre à carburant monté sur le moteur. Voir **Entretien – Filtre à carburant à séparateur d'eau**

# FONCTIONS ET COMMANDES

- Problème affectant le circuit de refroidissement (pression d'eau ou température du moteur). Arrêter le moteur et vérifier les orifices d'admission d'eau dans l'unité inférieure à la recherche d'une obstruction
- Niveau d'huile moteur bas. Voir **Carburant et huile – Contrôle et ajout d'huile moteur**.

## SYSTÈME ENGINE GUARDIAN

Le système Engine Guardian permet de relever tout signe précurseur de panne sur les principaux capteurs du moteur. Engine Guardian est fonctionnel toute les fois que le moteur fonctionne de sorte que l'opérateur n'a pas à s'inquiéter du point de savoir s'il est protégé. En cas de problème, le système active l'alarme sonore pendant six secondes et/ou réduit la puissance du moteur afin de protéger ce dernier.

Si le système Guardian a été activé, réduire la vitesse d'accélération. Le problème devra être identifié et corrigé, si possible. Le système doit être réinitialisé pour que le moteur puisse fonctionner à des régimes supérieurs. Ramener la manette des gaz en position de ralenti pour réinitialiser le système.

## PRODUIT SMARTCRAFT

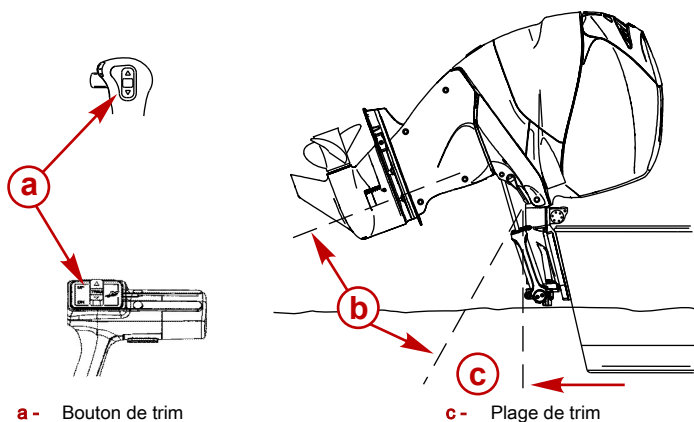
Un ensemble d'instruments Mercury SmartCraft System adapté à ce moteur est disponible. Ce système affiche notamment les fonctions suivantes : régime du moteur, température du liquide de refroidissement, pression d'huile, pression d'eau, tension de la batterie, consommation de carburant et heures de fonctionnement du moteur.

L'ensemble d'instruments SmartCraft facilite également les diagnostics du système Engine Guardian. Il affiche des données d'alarmes graves relatives au moteur, ainsi que les problèmes potentiels.

## Inclinaison et relevage hydrauliques

### RELEVAGE ET TRIM HYDRAULIQUE

Le moteur hors-bord est équipé d'une commande de trim/relevage appelée relevage hydraulique. Ceci permet à l'utilisateur de régler aisément la position du moteur hors-bord en appuyant sur le bouton de trim. Le fait de rapprocher le moteur du tableau arrière du bateau est appelé rétraction ou abaissement du moteur. Le fait d'éloigner le moteur du tableau arrière du bateau est appelé sortie ou relevage du moteur. Le terme trim réfère généralement au réglage du moteur hors-bord dans la plage des 20 premiers degrés de sa course. Ceci est la plage utilisée lors du fonctionnement du bateau déjaugé. Le terme relevage est généralement utilisé pour désigner le réglage du moteur hors-bord au-delà de cette plage, hors de l'eau. Lorsque le moteur ne tourne pas et que la clé de contact est sur marche, le moteur peut être relevé hors de l'eau. Au ralenti (2 000 tr/mn et moins), le moteur hors-bord peut également être relevé au-delà de la plage de trim pour permettre la navigation en eaux peu profondes.



- a - Bouton de trim
- b - Plage de relevage

- c - Plage de trim

28920

# FONCTIONS ET COMMANDES

## FONCTIONNEMENT DU RELEVAGE HYDRAULIQUE

Pour la plupart des bateaux, un fonctionnement à environ mi-course de la plage de trim donne de bons résultats. Toutefois, pour bénéficier pleinement de la capacité de trim, il peut être opportun dans certaines circonstances de relever ou d'abaisser complètement le moteur hors-bord. L'augmentation de certaines performances s'accompagne d'une responsabilité accrue de la part de l'utilisateur qui doit être conscient du risque de perte de contrôle.

Examiner soigneusement les points suivants :

1. Sortir ou rentrer le moteur hors-bord peut :
  - Abaisser la proue.
  - Causer un déjaugage plus rapide, particulièrement avec une charge lourde ou un bateau à poupe lourde.
  - Améliorer généralement la navigation dans des eaux agitées.
  - En cas d'excès, abaisser la proue de certains bateaux à un point où leur proue commence à labourer l'eau lorsqu'ils déjaugent. Ceci peut causer un virage dans une direction inattendue (appelé guidage par la proue ou survirage) si le pilote essaye de tourner ou s'il rencontre une grosse vague.



## AVERTISSEMENT

**Éviter les risques de blessures graves ou mortelles. Régler le moteur hors-bord à une position de trim intermédiaire dès que le bateau déjauge pour éviter toute éjection possible due au dérapage du bateau. Ne pas essayer pas de faire tourner le bateau lorsqu'il déjauge si le moteur est en position de trim rentré maximum et si une traction est exercée sur le volant.**

2. Sortir ou rentrer le moteur hors-bord peut :
  - Relever la proue hors de l'eau.
  - Augmenter généralement la vitesse maximum.
  - Augmenter le dégagement par rapport aux objets immergés ou aux hauts fonds.
  - En cas d'excès, causer le marsouinage (rebondissement) du bateau ou la ventilation de l'hélice.
  - Causer une surchauffe du moteur si des orifices d'admission d'eau de refroidissement sont au-dessus du niveau de l'eau.

## RELEVAGE EN POSITION HAUTE MAXIMUM

### Relevage à la barre

**REMARQUE :** La commande de relevage et de trim reste active pendant 15 minutes après la mise sur arrêt de la clé de contact.

1. Si la clé de contact est en position d'arrêt depuis plus de 15 minutes, la mettre en position « ON » (marche).
2. Mettre la commande de trim/relevage en position haute. Le moteur hors-bord se relève jusqu'à ce que le bouton soit relâché ou qu'il atteigne sa position de relevage maximum.

### Relevage au moteur

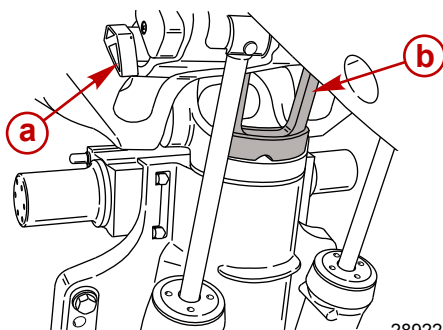
La commande de relevage auxiliaire montée sur capot peut être utilisée pour relever le moteur lorsque la clé de contact est sur OFF (Arrêt).

### Levier de support de relevage

1. Faire tourner le levier de support de relevage vers le bas.
2. Abaisser le moteur jusqu'à ce que le support de relevage repose sur le socle.

# FONCTIONS ET COMMANDES

3. Désenclencher le support de relevage en relevant le moteur et en faisant tourner le levier de support de relevage vers le haut. Abaisser le moteur hors-bord.



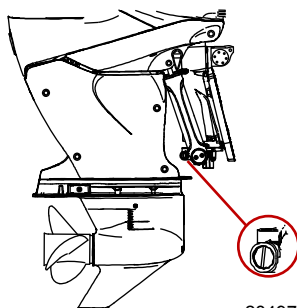
28922

a - Levier de support de relevage

b - Support de relevage

## RELEVAGE MANUEL

Si le moteur hors-bord ne peut pas être relevé en utilisant le bouton de trim/relevage, le moteur hors-bord peut être relevé manuellement.



28497

**REMARQUE :** La valve de desserrage du relevage manuel doit être serrée avant toute utilisation du moteur hors-bord pour éviter que le moteur hors-bord ne se relève lors d'un fonctionnement en marche arrière.

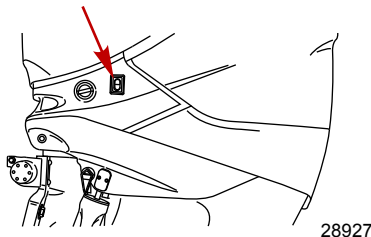
1. Tourner la valve de desserrage du relevage manuel trois tours dans le sens antihoraire. Ceci permet le relevage manuel du moteur hors-bord. Relever le moteur hors-bord dans la position souhaitée et serrer la valve de desserrage du relevage manuel.



# FONCTIONS ET COMMANDES

## BOUTON DE RELEVAGE AUXILIAIRE

Le bouton de relevage auxiliaire peut être utilisé pour relever ou abaisser le moteur hors-bord à l'aide du système de relevage hydraulique.



## FONCTIONNEMENT EN EAUX PEU PROFONDES

Lors de l'utilisation du bateau en eaux peu profondes, le moteur hors-bord peut être relevé au-delà de la plage de relevage maximum pour éviter de talonner.

1. Réduire le régime moteur en dessous de 2 000 tr/mn.
2. Relever le moteur. S'assurer que les orifices d'admission d'eau demeurent constamment immergés.
3. Faire tourner le moteur au ralenti uniquement. Lorsque le moteur est incliné au-delà de la limite de 20°, l'alarme retentit et le régime moteur est automatiquement limité à environ 2 000 tr/mn. Le moteur doit être incliné en-deçà de la gamme de relevage maximum pour permettre un régime supérieur à 2 000 tr/mn.

# FONCTIONNEMENT

## Vérifications à effectuer avant le départ

- Le pilote s'est familiarisé avec les règles de sécurité de navigation et avec le fonctionnement du bateau et du moteur hors-bord.
- Chaque passager dispose d'un gilet (ou d'un autre dispositif de sauvetage homologué) à sa taille et ce dernier est facilement accessible.
- Une bouée ronde ou un coussin de flottaison sont disponibles au cas où un passager tomberait à l'eau.
- La charge du bateau n'est pas excessive. Consultez la plaque de capacité de votre bateau.
- Il y a assez de carburant.
- La charge (passagers et matériel à bord) est répartie uniformément et chacun est bien assis à son poste.
- Une personne à terre est prévenue de votre destination et de l'heure à laquelle vous comptez rentrer.
- Il est interdit de conduire un bateau sous l'influence de l'alcool ou de la drogue.
- Le pilote connaît les eaux et les zones de navigation qu'il compte emprunter : marées, courants, bancs de sable, rochers et autres dangers.
- Respectez les instructions du calendrier d'inspection et d'entretien. Consultez le chapitre Entretien à ce sujet.

## Fonctionnement à des températures en dessous de zéro

Lorsque vous utilisez ou amarrez votre hors-bord à des températures en dessous ou voisines de zéro, laissez toujours le moteur en position basse, afin de conserver le carter d'engrenage dans l'eau. Vous empêcherez ainsi l'eau qui y est emprisonnée de geler et d'endommager la pompe à eau et d'autres éléments du moteur.

Si de la glace risque de se former à la surface de l'eau, le moteur doit être retiré et vidé de toute l'eau qui peut s'y trouver. En effet, la formation éventuelle de glace à l'intérieur du carter de l'arbre moteur, au niveau de la surface de l'eau, risque d'empêcher la circulation de l'eau de refroidissement vers le moteur et d'endommager ce dernier.

## Fonctionnement en mer ou dans des eaux polluées

Nous vous recommandons de rincer à l'eau douce le circuit d'eau interne de votre moteur hors-bord après chaque fonctionnement en mer ou dans des eaux polluées. Vous empêcherez ainsi l'accumulation des dépôts dans ce circuit. Consultez les instructions de rinçage du système de refroidissement au chapitre Entretien.

Si vous laissez votre bateau amarré sur l'eau et que vous ne vous servez pas du moteur, relevez toujours ce dernier pour complètement sortir le carter d'engrenage de l'eau (sauf à des températures au-dessous de zéro).

Lavez l'extérieur du hors-bord à l'eau douce et rincez l'échappement de l'hélice et le carter d'engrenage de la même façon après chaque utilisation. Une fois par mois, vaporisez du Mercury Precision ou Quicksilver Corrosion Guard sur l'extérieur du bloc moteur, sur les organes électriques et sur les autres surfaces de métal (mais pas sur les anodes anti-corrosion ; s'en trouverait réduite leur efficacité).

## Marche à suivre pour le rodage du moteur

### ATTENTION

**Le moteur risque d'être gravement endommagé si la marche à suivre pour le rodage du moteur n'est pas respectée.**

1. Pendant les deux premières heures de fonctionnement, faire tourner le moteur à des régimes variés jusqu'à 4 500 tr/mn ou aux 3/4 et à pleins gaz pendant environ une minute toutes les dix minutes.
2. Pendant les huit heures de fonctionnement suivantes, éviter de faire tourner le moteur en permanence à plein régime pendant plus de cinq minutes consécutives.

# FONCTIONNEMENT

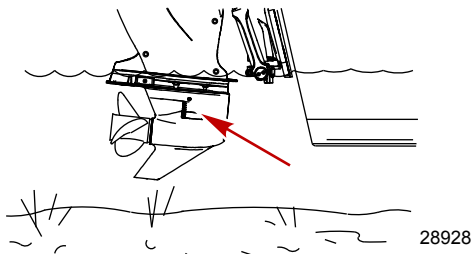
## Démarrage du moteur

Avant de faire démarrer le moteur, lire la liste des vérifications préalables au démarrage, les instructions spéciales de fonctionnement, les procédures de rodage et l'inversion du sens de la marche dans la section Fonctionnement et les caractéristiques et le fonctionnement de la commande à distance dans la section Caractéristiques et commandes.

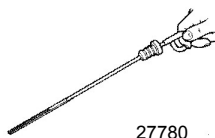
### ⚠ ATTENTION

Pour éviter d'endommager la pompe à eau (en la faisant tourner à sec) ou de surchauffer le moteur, ne jamais faire démarrer ni faire tourner le moteur hors-bord (même pendant quelques instants) sans que l'eau ne circule par les orifices d'admission d'eau de refroidissement de l'embase.

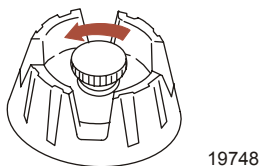
1. S'assurer que l'orifice d'admission d'eau de refroidissement est immergé.



2. Vérifier le niveau d'huile moteur.

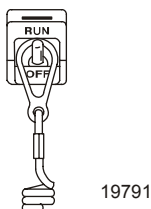


3. Ouvrir l'évent du réservoir de carburant sur les réservoirs à mise à l'air manuelle.



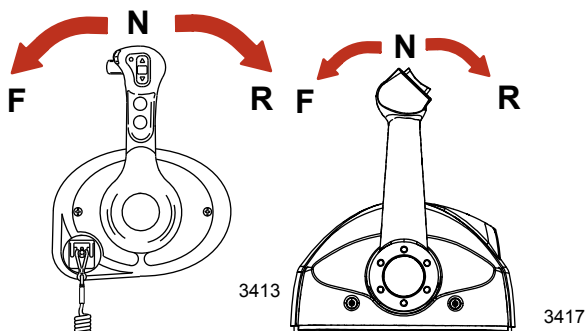
**REMARQUE :** Le moteur ne démarre pas si le coupe-circuit n'est pas réglé sur la position « RUN » (Marche).

4. Placer le coupe-circuit d'urgence sur RUN (Marche). Voir la section **Généralités - Coupe-circuit d'urgence**.



# FUNCTIONNEMENT

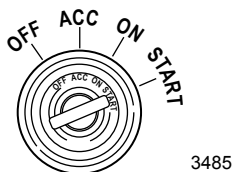
5. Mettre le moteur hors-bord au point mort (N).



**REMARQUE :** S'il s'agit d'un moteur neuf ou si le réservoir de carburant est à sec ou a été vidé, remplir le circuit d'alimentation de la manière suivante :

Tourner la clé de contact sur « ON » (Marche) pendant environ une minute. Ceci active la pompe aspirante d'essence. Remettre la clé de contact sur « OFF » (Arrêt) puis la remettre sur « ON » (Marche) pendant une minute supplémentaire. Mettre la clé de contact sur « OFF » (Arrêt). Le remplissage du circuit de carburant est terminé.

6. Démarrage avec la clé de contact - Placer la clé de contact sur « START » (Démarrage) puis relâcher la clé. Le système de démarrage électronique lance automatiquement le moteur pour le faire démarrer. Si le moteur ne démarre pas, il s'arrête de tourner. Mettre à nouveau la clé de contact sur « START » (Démarrage) et jusqu'à ce que le moteur démarre.



7. Après le démarrage du moteur, vérifier qu'un jet d'eau continu s'écoule de l'orifice indicateur de la pompe à eau.

**IMPORTANT :** Si de l'eau ne s'écoule pas de l'orifice de la pompe, arrêter le moteur et vérifier que l'orifice d'admission d'eau de refroidissement n'est pas obstrué. S'il n'y a aucune obstruction, la pompe à eau peut être défectueuse ou le circuit de refroidissement bouché. Dans ces cas, le moteur surchauffe. Faire vérifier le hors-bord par le revendeur. Le moteur sera endommagé s'il tourne pendant qu'il surchauffe.

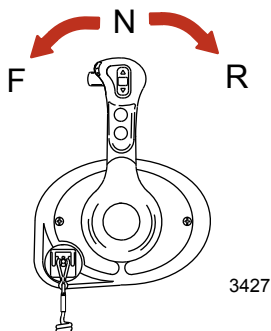
## Passage de rapport

### COMMANDE À DISTANCE DU DTS MONTÉE SUR LE TABLEAU DE BORD

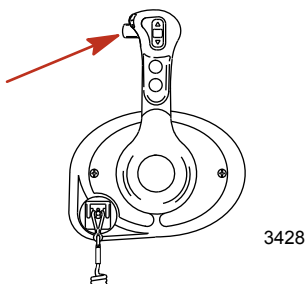
**IMPORTANT :** Ne jamais mettre le moteur hors-bord en prise à un régime autre que le ralenti. Ne pas enclencher la marche arrière ou la marche avant lorsque le moteur ne tourne pas.

# FUNCTIONNEMENT

- Le moteur hors-bord a trois positions d'inversion de marche : Marche avant (F), point mort (N) et marche arrière (R).



- Lors de l'inversion de la marche, toujours marquer un temps d'arrêt au point mort et permettre au moteur de retourner au ralenti.
- La commande à distance montée sur le tableau de bord exige de l'opérateur de toujours maintenir la commande de verrouillage de l'inversion de marche enfoncée pendant qu'il déplace le levier de commande hors du point mort.

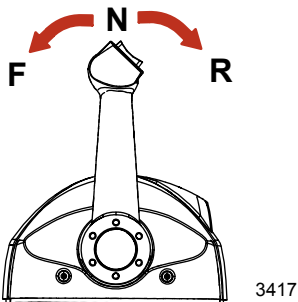


- Avancer le levier de commande pour augmenter la vitesse.

## COMMANDE À DISTANCE DU DTS MONTÉE SUR LA CONSOLE

**IMPORTANT : Ne jamais mettre le moteur hors-bord en prise à un régime autre que le ralenti. Ne pas enclencher la marche arrière ou la marche avant lorsque le moteur ne tourne pas.**

- Le moteur hors-bord a trois positions d'inversion de marche : Marche avant (F), point mort (N) et marche arrière (R).



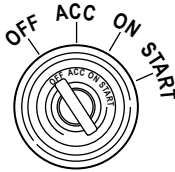
# FONCTIONNEMENT

- Lors de l'inversion de la marche, toujours marquer un temps d'arrêt au point mort et permettre au moteur de retourner au ralenti.
- Avancer le levier de commande pour augmenter la vitesse.

## Arrêt du moteur

**IMPORTANT : Le fait de mettre la clé de contact sur START (Démarrage) lorsque le moteur tourne entraîne l'arrêt du moteur, tout en laissant le système DTS actif. Ceci permet d'utiliser le relevage/trim à partir de la poignée de commande à distance.**

Réduire la vitesse et passer au point mort. Mettre la clé de contact sur OFF (Arrêt).



3482

# ENTRETIEN

## Entretien du moteur hors-bord

Pour maintenir le hors-bord en bon état de fonctionnement, il est important d'effectuer les inspections et les entretiens périodiques du moteur prévus dans le **Calendrier d'inspection et d'entretien**. Nous insistons sur l'importance de ces entretiens, afin d'assurer la sécurité du pilote et de celle des passagers, et de garantir la fiabilité de ce moteur hors-bord.

### ⚠ AVERTISSEMENT

L'inobservation des procédures d'inspection et d'entretien du moteur ou toute tentative d'effectuer soi-même des travaux d'inspection ou de réparation sans connaître les méthodes ni les mesures de sécurité correctes présente des risques de blessures graves, voire mortelles, ainsi que des risques de dégâts matériels.

Noter les entretiens effectués dans le **Journal d'entretien** au dos de ce livret. Conserver tous les ordres et reçus des travaux de maintenance.

## SÉLECTION DES PIÈCES DE RECHANGE DU MOTEUR HORS-BORD

Nous recommandons les pièces de rechange d'origine et les huiles d'origine Mercury Precision ou Quicksilver.

### ⚠ AVERTISSEMENT

L'utilisation d'une pièce de rechange de qualité inférieure à celle de l'originale peut entraîner des blessures graves, voire mortelles, ainsi qu'une défaillance du produit.

## Émissions polluantes

### ÉTIQUETTE D'HOMOLOGATION ANTIPOLLUTION

Une étiquette d'homologation antipollution, indiquant les niveaux d'émission et les caractéristiques du moteur liées directement aux émissions, est apposée sur le moteur lors de sa fabrication.

MERCURY		EMISSION CONTROL INFORMATION	
THIS ENGINE CONFORMS TO <input type="checkbox"/> CALIFORNIA AND U.S. EPA EMISSION REGULATIONS FOR SPARK IGNITION MARINE ENGINES			
REFER TO OWNERS MANUAL FOR REQUIRED MAINTENANCE, SPECIFICATIONS, AND ADJUSTMENTS			
IDLE SPEED (in gear): <input type="text"/>		FAMILY: <input type="text"/>	
<input type="text"/> hp	<input type="text"/> cc	FEL: <input type="text"/> g/kWh	
TIMING (IN DEGREES): <input type="text"/>			
<input type="text"/>	SPARK PLUG: <input type="text"/>		21096
	GAP: <input type="text"/>		
COLD VALVE CLEARANCE (mm): <input type="text"/>		INTAKE: <input type="text"/>	
		EXHAUST: <input type="text"/>	

**a** - Ralenti  
**b** - Puissance du moteur  
**c** - Cylindrée  
**d** - Numéro de pièce  
**e** - Jeu des soupapes (le cas échéant)  
**f** - Numéro de gamme  
**g** - Émissions maximum pour cette gamme de moteurs  
**h** - Calage d'allumage  
**i** - Écartement des électrodes de bougies et bougies recommandés

## RESPONSABILITÉ DU PROPRIÉTAIRE

Le propriétaire/utilisateur doit procéder à l'entretien de routine du moteur afin de maintenir les niveaux d'émission en conformité avec les normes d'homologation imposées.

Le propriétaire/l'opérateur ne doit modifier le moteur d'aucune manière qui affecterait sa puissance ou ses niveaux d'émission au point où ils dépasseraient les caractéristiques déterminées en usine.

# ENTRETIEN

## Calendrier d'inspection et d'entretien

### AVANT CHAQUE UTILISATION

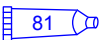
- Vérifier le niveau d'huile moteur. Voir **Carburant et huile – Contrôle et ajout d'huile moteur**.
- Vérifier que le coupe-circuit d'urgence arrête bien le moteur.
- Inspecter visuellement le circuit de carburant pour s'assurer qu'il n'est pas endommagé et qu'il ne présente aucune fuite.
- Vérifier que le moteur est bien fixé au tableau arrière.
- Vérifier que les composants du circuit de direction ne sont ni grippés ni desserrés.
- Vérifier visuellement que les raccords et les conduites de direction assistée ne fuient pas et ne sont pas endommagés. Vérifier que les attaches de traverse (équipement de moteur multiple) sont bien serrées.
- Vérifier l'état des pales de l'hélice.

### APRÈS CHAQUE UTILISATION

- Rincer le système de refroidissement du moteur si le bateau navigue dans des eaux salées ou polluées. Voir **Rinçage du système de refroidissement**.
- Éliminer tous les dépôts de sel et rincer l'orifice d'échappement de l'hélice et de l'embase à l'eau douce si le bateau navigue en mer.

### TOUTES LES 100 HEURES D'UTILISATION OU UNE FOIS PAR AN, À LA PREMIÈRE ÉCHÉANCE

- Vidanger l'huile moteur et remplacer le filtre à huile. L'huile doit être vidangée plus fréquemment lorsque le moteur navigue dans des conditions difficiles, telles que la pêche à la traîne pendant des périodes prolongées. Voir **Vidange de l'huile moteur**.
- Vérifier le thermostat pour voir qu'il n'est pas corrodé et que son ressort n'est pas cassé. S'assurer que le thermostat se ferme complètement à température ambiante.<sup>1</sup>
- Vérifier le filtre à carburant à séparateur d'eau pour s'assurer qu'il n'est pas contaminé. Nettoyer et/ou remplacer le filtre. Voir **Circuit d'alimentation en carburant**.
- Vérifier les anodes anticorrosion. Vérifier plus fréquemment en cas d'utilisation en mer. Voir **Anodes anti-corrosion**.
- Vidanger et remplacer le lubrifiant de l'embase. Voir **Graissage de l'embase**.
- Vérifier le liquide de la direction assistée. Voir **Vérification du liquide de la direction assistée**.
- Vérifier la batterie. Voir **Inspection de la batterie**.
- Utilisation en eau de mer. Retirer et inspecter les bougies pour vérifier leur corrosion et les remplacer si nécessaire. Appliquer une fine couche de produit anti-grippage uniquement sur le filetage de la bougie avant l'installation. Voir **Entretien - Vérification et remplacement des bougies**.

N° de pièce du tube	Description	Emplacement	N° de pièce
 81	Pâte antigrippante	Filetage des bougies	92-881091K 1

- Vérifier le câblage et les connecteurs.
- Vérifier le serrage des vis, des écrous et des autres dispositifs de fixation.
- Vérifier que les joints de carénage sont intacts et exempts de tout dommage.
- Vérifier que la mousse de réduction du niveau sonore interne du carénage (selon modèle) est intacte et exempte de tout dommage.
- Vérifier que le silencieux d'admission (selon modèle) est bien en place.
- Vérifier que le silencieux de décharge au ralenti (selon modèle) est bien en place.

1. Faire effectuer l'entretien de ces pièces par un revendeur agréé.



# ENTRETIEN

- Vérifier que les brides de serrage des tuyaux et les gaines caoutchoutées (selon modèle) du dispositif d'admission d'air ne sont pas desserrées.

## TOUTES LES 300 HEURES D'UTILISATION OU TOUS LES TROIS ANS

**IMPORTANT : Vidanger l'huile moteur avant de retirer l'embase pour éviter de renverser de l'huile. Effectuer le remplacement prévu de la pompe à eau en combinaison avec la vidange de l'huile moteur.**

- Remplacer le rotor de pompe à eau (plus souvent en cas de surchauffe ou de baisse de pression d'eau).  
1.
- Vérifier le liquide du relevage hydraulique. Voir **Vérification de l'huile du relevage hydraulique**.
- Remplacer le filtre à carburant sur conduite haute pression.<sup>1</sup>
- Remplacer les bougies après 300 heures d'utilisation ou tous les trois ans. Par la suite, vérifier les bougies toutes les 300 heures ou tous les trois ans. Remplacer les bougies au besoin. Voir **Vérification et remplacement des bougies**.
- Remplacer la courroie de transmission accessoire. Voir **Inspection de la courroie de transmission accessoire**.<sup>1</sup>

## AVANT LE REMISAGE

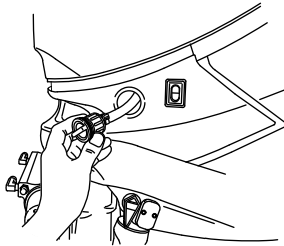
- Voir la Procédure de remisage. Voir la section **Stockage** du manuel.

## Rinçage du système de refroidissement

Rincer les conduits d'eau internes du moteur à l'eau douce après chaque navigation en eau de mer, polluée ou boueuse. Ceci permet d'éviter leur obstruction par une éventuelle accumulation de dépôts.

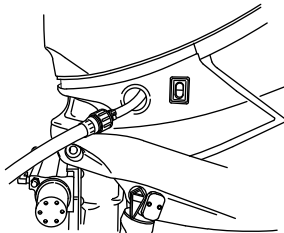
**REMARQUE :** *Le moteur peut être relevé ou être en position verticale de marche pendant le rinçage.*

1. Après avoir arrêté le moteur, le placer en position verticale de marche ou en position relevée.
2. Débrancher le connecteur de rinçage de son raccord sur le carénage inférieur.



28726

3. Visser un tuyau d'eau dans le raccord de rinçage.



28727

4. Ouvrir le robinet d'eau (à la moitié de son débit maximum) et rincer le circuit de refroidissement pendant environ 15 minutes.
5. Une fois le rinçage terminé, fermer le robinet et débrancher le tuyau d'eau.

# ENTRETIEN

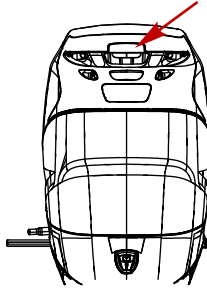
6. Remettre le connecteur de rinçage en place sur le raccord du carénage inférieur. Serrer fermement le connecteur.

## Retrait et installation du capot

### RETRAIT DU CAPOT

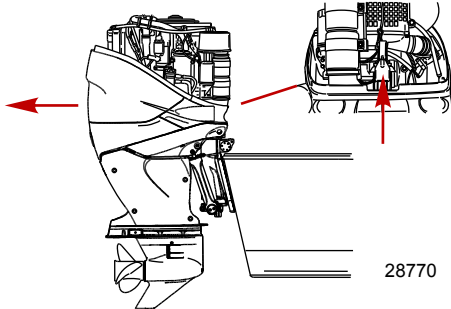
**IMPORTANT : La plupart des points d'entretien sont accessibles en retirant le capot uniquement.**

1. Tirer le verrou du capot supérieur.



28946

2. Tirer le capot supérieur vers l'avant et le relever.
3. Tirer le verrou du carénage inférieur vers le haut.
4. Retirer le capot arrière en direction en direction de l'arrière du moteur.



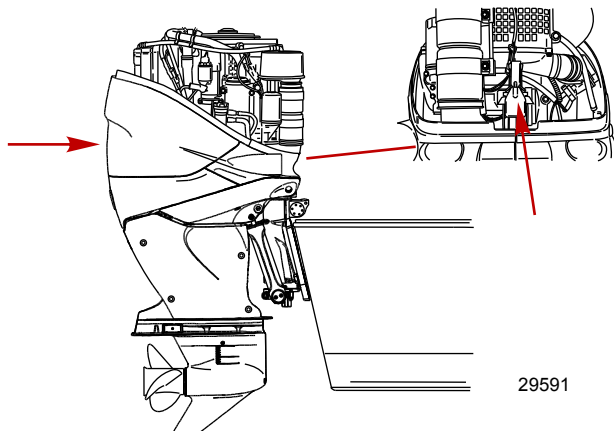
28770

### INSTALLATION DU CAPOT

1. Placer le carénage inférieur depuis le côté arrière du moteur. S'assurer qu'il s'ajuste correctement sur le joint en caoutchouc.

# ENTRETIEN

2. Verrouiller le capot en place en tirant le verrou du carénage inférieur vers le bas.



3. Abaisser le capot supérieur sur le moteur, avant en premier. S'assurer que le capot s'adapte correctement sur le joint en caoutchouc.
4. Le capot supérieur se verrouille en place lorsqu'une pression descendante est appliquée à l'arrière du capot. S'assurer que le capot est bien attaché en le remontant de l'arrière.

## Entretien du capot supérieur et du carénage inférieur

**IMPORTANT : L'essuyage à sec (essuyer la surface en plastique quand elle est sèche) provoque de petites rayures superficielles. Toujours mouiller la surface avant de la nettoyer. Ne pas utiliser de détergents contenant de l'acide chlorhydrique. Suivre la méthode indiquée pour le nettoyage et l'application de cire.**

### MÉTHODE DE NETTOYAGE ET D'APPLICATION DE CIRE

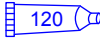
1. Avant de laver les capots, les rincer à l'eau propre pour éliminer toute saleté et poussière susceptibles de rayer la surface.
2. Laver les capots avec de l'eau propre et un savon doux non abrasif. Utiliser un chiffon doux propre.
3. Essuyer complètement à l'aide d'un chiffon doux propre.
4. Cirer la surface avec une pâte à polir automobile non abrasive (conçue pour les aspects lustrés transparents). Retirer la pâte à polir à la main à l'aide d'un chiffon doux propre.
5. Pour effacer des rayures mineures, utiliser le produit de finition de carénage de Mercury Marine (92-859026K 1).

## Nettoyage de la tête motrice (utilisation en eau de mer)

Si le moteur hors-bord est utilisé en eau de mer, retirer le capot supérieur et le couvercle du volant moteur. Inspecter la tête motrice et ses composants à la recherche d'accumulations de sel. Nettoyer à l'eau douce toute accumulation de sel de la tête motrice et de ses composants. Ne pas diriger le jet d'eau vers le filtre/l'admission d'air et l'alternateur. Après le nettoyage, laisser sécher la tête motrice et ses composants. Appliquer une pulvérisation de lubrifiant Corrosion Guard Quicksilver ou Mercury Precision sur les surfaces métalliques extérieures de la tête motrice ou de ses composants. Éviter que le Corrosion Guard ne touche la courroie d'entraînement de l'alternateur, les poulies de la courroie ou les montants du moteur hors-bord.

**IMPORTANT : Éviter que le lubrifiant ou le Corrosion Guard ne touche la courroie d'entraînement de l'alternateur ou les poulies de la courroie. La courroie d'entraînement de l'alternateur peut patiner et être endommagée si elle est recouverte de lubrifiant ou de Corrosion Guard.**

# ENTRETIEN

N° de pièce du tube	Description	Emplacement	N° de pièce
 120	Produit anticorrosif Corrosion Guard	Les surfaces métalliques externes de la tête motrice ou de ses composants.	92-802878Q55

## Inspection de la batterie

La batterie doit être inspectée à intervalles réguliers pour assurer un bon démarrage du moteur.

**IMPORTANT : Lire les consignes de sécurité et d'entretien qui accompagnent la batterie.**

1. Arrêter le moteur avant d'effectuer l'entretien de la batterie.
2. Ajouter de l'eau, le cas échéant, pour maintenir le niveau dans la batterie.
3. S'assurer que la batterie est bien fixée et immobile.
4. Les bornes des câbles de la batterie doivent être propres, bien serrées et montées correctement. Positif sur positif et négatif sur négatif.
5. S'assurer que la batterie est équipée d'une protection isolante pour éviter les courts-circuits accidentels de ses bornes.

## Caractéristiques des batteries pour les moteurs Verado

**IMPORTANT : Les moteurs Verado requièrent une batterie pour démarrage maritime de 12 V AGM (séparateur en mat de verre micro-poreux) satisfaisant aux caractéristiques minimales.**

Pour des performances optimales, Mercury Marine déconseille l'utilisation de batteries d'accumulateurs au plomb plus courantes (de type pile sèche ou pile liquide).

Chaque moteur Verado doit être doté de sa propre batterie de démarrage.

Installer une ou plusieurs batteries auxiliaires si les accessoires ou les dispositifs électroniques dont est équipé le bateau requièrent des charges de batterie supplémentaires.

Choisir une batterie de 12 V AGM (séparateur en mat de verre micro-poreux) satisfaisant aux caractéristiques suivantes.

Capacité de batterie de démarrage Verado – États-Unis (SAE)	
Batterie de démarrage Verado requise	Batterie de 12 V AGM (séparateur en mat de verre micro-poreux)
Capacité de démarrage maritime (MCA) et capacité de réserve requises	Intensité minimale de démarrage maritime de 800 A avec une capacité de réserve minimale de 135 minutes (classe RC25).

Capacité de batterie de démarrage Verado – International (EN)	
Batterie de démarrage Verado requise	Batterie de 12 V AGM (séparateur en mat de verre micro-poreux)
Intensité minimale de démarrage à froid (CCA) et ampères-heure (Ah) requis	Intensité minimale de démarrage à froid de 1 000 A avec un minimum de 180 Ah

**REMARQUE :** Ne pas utiliser une batterie de démarrage du moteur qui ne satisfait pas aux spécifications. Les performances du circuit électrique risquent d'être médiocres si la batterie utilisée ne satisfait pas aux spécifications.

**IMPORTANT :** L'installation de la batterie doit être réalisée conformément aux normes du secteur des bateaux de plaisance (BIA, ABYC, etc.), aux normes nationales et aux règlements de l'U.S. Coast Guard. S'assurer que l'installation des câbles de la batterie répond aux spécifications du test de traction et que la borne positive de la batterie est correctement isolée conformément aux règlements.

Il est recommandé (et obligatoire dans certains états) que la batterie soit posée dans un compartiment fermé. Voir les règlements en vigueur dans la région concernée.

# ENTRETIEN

Lors du raccordement de la batterie du moteur, utiliser des écrous hexagonaux pour fixer solidement les fils de batterie aux bornes de la batterie. Serrer les écrous hexagonaux au couple spécifié.

**⚠ AVERTISSEMENT**

**Des câbles de batterie lâches peuvent causer une perte d'alimentation du circuit DTS d'accélérateur et d'inversion de marche numériques, et, en conséquence, des blessures graves, voire mortelles, par perte de contrôle du bateau. Fixer les câbles aux bornes de la batterie à l'aide d'écrous hexagonaux pour éviter des connexions lâches.**

Description	N.m	lb. in.	lb. ft.
Écrous hexagonaux	13,5	120	

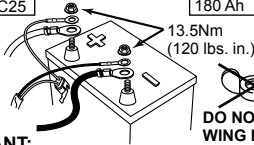
**IMPORTANT : Il est essentiel d'utiliser un câble de batterie de calibre et de longueur adéquats. Pour connaître les spécifications en la matière, consulter les tableaux intitulés Calibre des câbles de batterie ou le manuel d'installation du moteur.**

L'autocollant doit être placé sur le compartiment de la batterie ou à proximité de celui-ci pour référence ultérieure. Un écrou hexagonal de 5/16 pouce et un autre de 3/8 pouce sont fournis par batterie pour le remplacement de l'écrou papillon. Les écrous hexagonaux métriques ne sont pas fournis.


**NOTICE - Verado Engines**

**USE ONLY AGM BATTERIES!**  
Verado engines must use an AGM marine battery that meets minimum ratings listed below.

USA (SAE)	International (EN)
800 MCA	1000 CCA
135 min RC25	180 Ah



13.5Nm  
(120 lbs. in.)



**DO NOT USE WING NUTS.**

**IMPORTANT:**  
Battery cable size and length is critical. Refer to engine installation manual for size requirements.

BMW0034050

Place decal on or near battery box for future service reference. 5/16" and 3/8" hex nuts supplied for wing nut replacement. Metric hex nuts not supplied.

33871

## Filtre à air

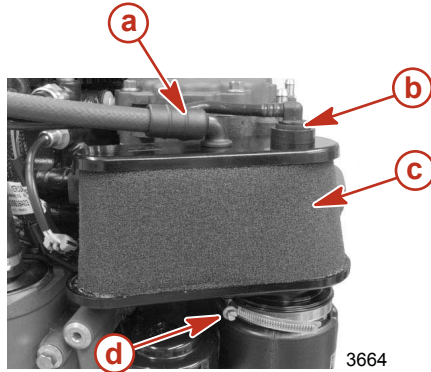
Le filtre à air se nettoie avec de l'eau chaude savonneuse si nécessaire.

### RETRAIT ET NETTOYAGE DU FILTRE À AIR

1. Desserrer la vis de l'attache du filtre à air.

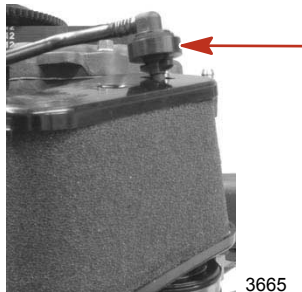
# ENTRETIEN

2. Retirer la conduite de ventilation du carter.

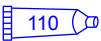


- a** - Tuyau de ventilation du carter moteur      **c** - Filtre  
**b** - Tuyau de la soupape de purge du module du circuit de carburant      **d** - Vis de serrage

3. Retirer le filtre à air et déconnecter le tuyau de la soupape de purge du module du circuit de carburant en faisant tourner le filtre et en tirant sur le tuyau.



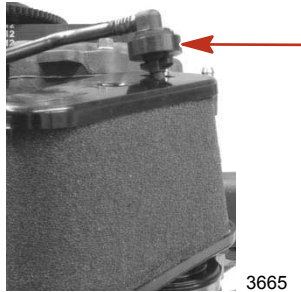
4. Laver le filtre à air dans de l'eau chaude savonneuse.  
 5. Le sécher à l'air comprimé.  
 6. Appliquer de l'huile moteur hors-bord 4 temps sur un chiffon et enduire légèrement le filtre à air. Essuyer l'huile en excès. Le filtre doit être humide au toucher.

N° de pièce du tube	Description	Emplacement	N° de pièce
 110	Huile moteur hors-bord 4 temps 10W30	Élément du filtre à air	92-858045Q01

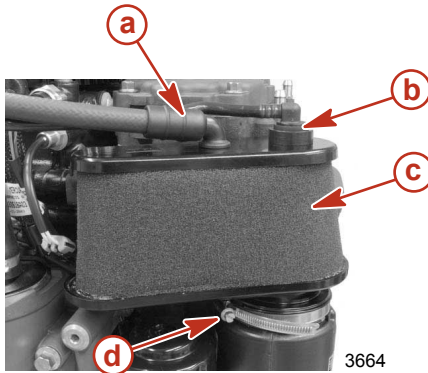
# ENTRETIEN

## INSTALLATION DU FILTRE À AIR

1. Installer le tuyau de la soupape de purge du module du circuit de carburant sur le filtre à air.



2. Installer la conduite de ventilation du carter.
3. Installer le filtre à air et bien serrer la vis.



- |   |                           |
|---|---------------------------|
| <b>a</b> - Tuyau de ventilation du carter moteur                          | <b>c</b> - Filtre         |
| <b>b</b> - Tuyau de la soupape de purge du module du circuit de carburant | <b>d</b> - Vis de serrage |

## Système d'alimentation en carburant

### CIRCUIT D'ALIMENTATION EN CARBURANT

#### AVERTISSEMENT

Éviter les risques de blessures graves, voire mortelles, que peuvent causer un incendie ou une explosion d'essence. Suivre avec précaution toutes les instructions d'entretien du circuit de carburant. Toujours arrêter le moteur, ne pas fumer et éviter toute présence de flammes nues ou d'étincelles lors de l'entretien d'un élément du circuit de carburant.

**IMPORTANT :** Utiliser un récipient homologué pour recueillir et remiser le carburant. Essuyer immédiatement toute trace d'essence renversée. Le matériau utilisé pour limiter le déversement doit être mis au rebut dans un récipient homologué.

Avant l'entretien d'un élément du circuit de carburant :

# ENTRETIEN

1. Arrêter le moteur et débrancher la batterie.
2. Effectuer l'entretien du circuit de carburant dans une zone bien aérée.
3. Vérifier toute réparation terminée pour s'assurer qu'il n'y a aucune fuite de carburant.

## INSPECTION DE LA TUYAUTERIE D'ESSENCE

Inspecter visuellement la tuyauterie d'essence à la recherche de fissures, de boursouffures, de fuites, de durcissement ou de tout autre signe de détérioration ou de dommage. Si tel est le cas, remplacer la tuyauterie d'essence.

## FILTRE À CARBURANT À SÉPARATEUR D'EAU

**REMARQUE** : Le système d'alarme est actionné lorsque l'eau dans le filtre à carburant atteint son niveau maximum. Voir **Caractéristiques et commandes – Système d'avertissement**.

Ce filtre à carburant absorbe l'humidité et retient les débris. Il peut être vidé de son eau lorsqu'il est saturé. Si le filtre est obstrué avec des débris, le remplacer.

Consulter la section **Calendrier d'inspection et d'entretien** pour connaître les intervalles d'entretien appropriés.

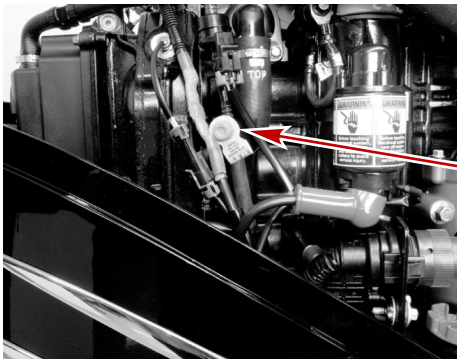
### Dépose du filtre

1. Mettre la clé de contact sur OFF (Arrêt).
2. Retirer le bouchon de la soupape de surpression de purge de vapeur de carburant.

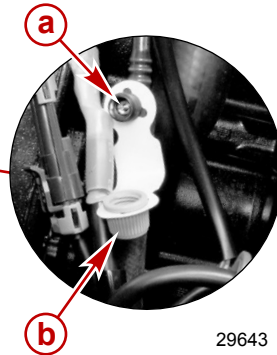
## ⚠ ATTENTION

**Le fait de ne pas dissiper la pression du circuit de carburant cause un giclement de carburant susceptible de provoquer un incendie ou une explosion. Laisser le moteur refroidir complètement et dissiper toute la pression de carburant avant d'entretenir toute pièce du circuit de carburant. Toujours se protéger les yeux et la peau du carburant sous pression et des vapeurs.**

3. Placer un chiffon ou une serviette autour de la soupape. Dissiper la pression du carburant en enfonçant la tige de la soupape.



**a** - Soupape de surpression de purge de vapeurs de carburant



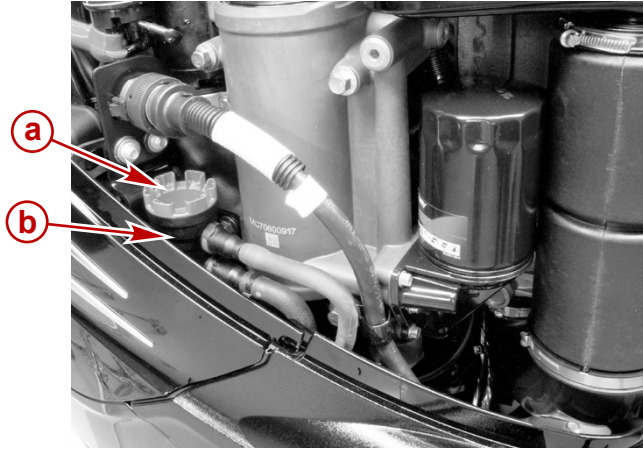
**b** - Capuchon

29643



# ENTRETIEN

4. Faire glisser le porte-filtre vers le haut pour le détacher du support. Les conduites et le faisceau peuvent rester attachés au porte-filtre.

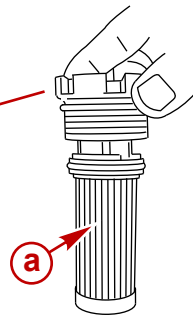
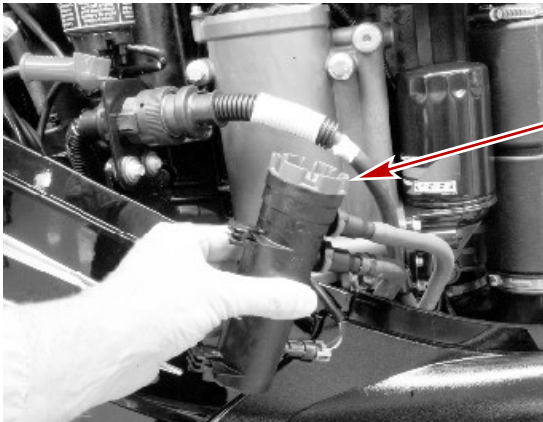


29644

**a** - Filtre à carburant

**b** - Porte-filtre

5. Utiliser l'outil de retrait et d'installation de filtre à carburant ou utiliser la tige d'un tournevis entre les languettes du couvercle du filtre et dévisser le filtre à carburant.



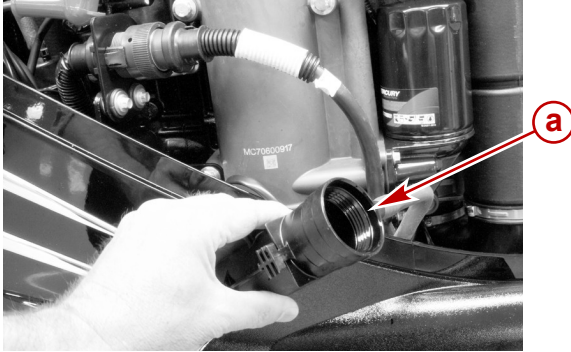
29642

**a** - Filtre à carburant

# ENTRETIEN

## Drainage du filtre

1. Le renverser sur un récipient approprié pour le vider de son liquide.

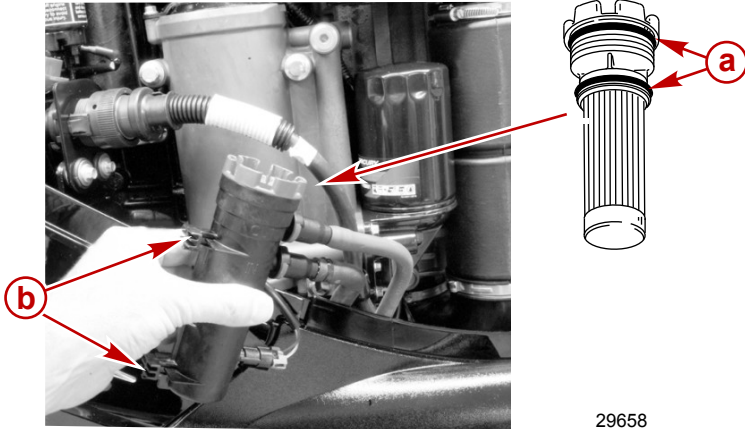


29648

**a** - Porte-filtre

## Installation du filtre

1. Graisser les joints toriques avec de l'huile.
2. Mettre le filtre en place et le serrer à fond.
3. Introduire les languettes de montage du porte-filtre dans les fentes du support et appuyer sur le porte-filtre afin de faire coulisser les languettes en position de verrouillage.

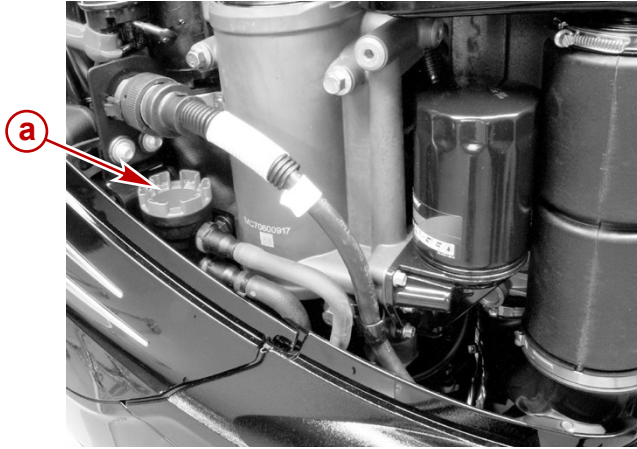


29658

**a** - Joints toriques

**b** - Languettes de montage du porte-filtre

# ENTRETIEN



29652

a - Filtre à carburant installé

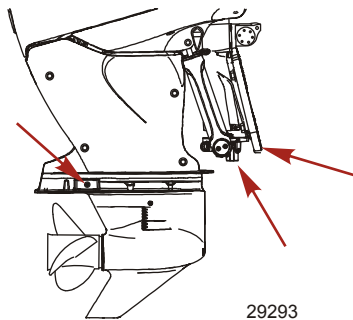
**IMPORTANT :** Vérifier l'absence de toute fuite de carburant au niveau du filtre en mettant la clé de contact sur marche pour forcer du carburant à pénétrer dans le filtre.

## Anode anticorrosion

Le moteur hors-bord est équipé d'anodes anticorrosion à différents emplacements. Une anode contribue à protéger le moteur de la corrosion galvanique en laissant son métal être lentement rongé à la place des métaux du moteur.

Il est nécessaire d'examiner régulièrement chaque anode, particulièrement en eau de mer où l'érosion est accélérée. Pour maintenir cette protection contre la corrosion, toujours remplacer l'anode avant qu'elle ne soit complètement rongée. Ne jamais peindre l'anode ni lui appliquer de revêtement protecteur pour ne pas réduire son efficacité.

Deux anodes sont situées de chaque côté de l'embase. Une autre anode est montée au bas du socle. Deux autres anodes sont situées au bas de chaque vérin de relevage hydraulique.



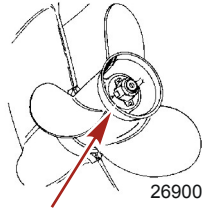
29293

## Remplacement de l'hélice

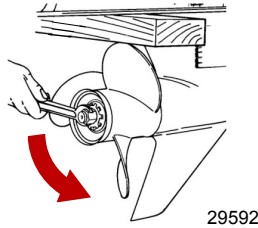
1. Mettre le moteur au point mort.

# ENTRETIEN


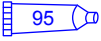
2. Redresser les languettes tordues du frein d'écrou d'hélice.



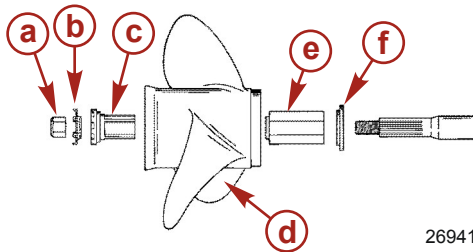
3. Mettre une cale de bois entre l'embase et l'hélice pour maintenir l'hélice et retirer l'écrou d'hélice.



4. Extraire l'hélice directement de l'arbre. Si l'hélice est grippée sur l'arbre et ne peut pas être retirée, la faire retirer par un revendeur agréé.
5. Pour faciliter le retrait ultérieur de l'hélice, graisser abondamment la cannelure de l'arbre d'hélice avec l'un des produits Mercury/Quicksilver suivants :

N° de pièce du tube	Description	Emplacement	N° de pièce
 94	Graisse anticorrosion	Cannelures d'arbre d'hélice	92-802867 Q1
 95	Lubrifiant marin 2-4-C au Téflon	Cannelures d'arbre d'hélice	92-802859Q 1

6. **Hélices à moyeu d'entraînement Flo-Torq II** - Installer le moyeu de poussée avant, la douille d'assemblage remplaçable, l'hélice, le moyeu de poussée, l'écrou d'arrêt d'hélice et l'écrou d'hélice sur l'arbre.



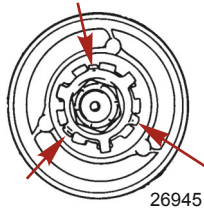
- a- Écrou d'hélice  
b- Frein d'écrou d'hélice  
c- Moyeu de poussée  
d- Hélice  
e- Douille d'assemblage remplaçable  
f- Moyeu de poussée avant

7. Mettre une cale de bois entre l'embase et l'hélice puis serrer au couple spécifié.

# ENTRETIEN

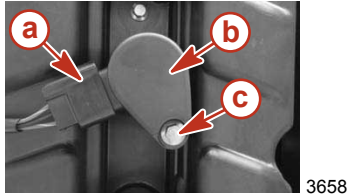
Description	N.m	lb. in.	lb. ft.
Écrou d'hélice	75		55

8. Bloquer l'écrou d'hélice en recourbant trois des languettes dans les cannelures du moyeu de poussée.



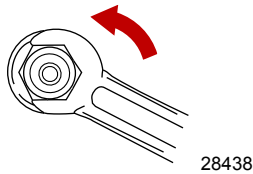
## Vérification et remplacement des bougies

1. Retirer les capots supérieur et arrière. Voir la section **Retrait et installation des capots**.
2. Débrancher les six connecteurs du faisceau des bobines.
3. Retirer les boulons de fixation en les tournant et retirer les bobines des bougies.

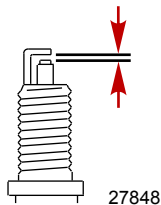


- a** - Connecteur du faisceau du compte-tours      **c** - Vis  
**b** - Bobine

4. Retirer les bougies pour les vérifier. Remplacer les bougies si les électrodes sont usées, si le filetage du joint est corrodé ou si l'isolant est rugueux, fendu, cassé, cloqué ou encrassé.



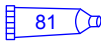
5. Régler l'écartement des électrodes selon les spécifications.



# ENTRETIEN

Bougie	
Écartement des électrodes de bougie	0,8 mm (0.0315 in.)

6. Utilisation en eau de mer - Appliquer une fine couche de produit anti-grippage uniquement sur le filetage des bougies.

N° de pièce du tube	Description	Emplacement	N° de pièce
 81	Dégrippant	Filetage des bougies	92-881091K 1

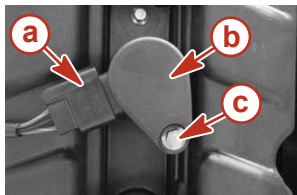
7. Nettoyer la base des bougies.
8. Avant d'installer les bougies, nettoyer toute saleté présente sur les sièges de bougie. Installer les bougies à la main puis les serrer d'un quart de tour ou les serrer au couple spécifié.

Description	N.m	lb. in.	lb. ft.
Bougie	27		20

9. Pousser les bobines en place sur les bougies d'un mouvement de rotation.
10. Fixer les bobines au moyen des vis. Serrer au couple spécifié.

Description	N.m	lb. in.	lb. ft.
Vis	8	71	

11. Connecter les six connecteurs de faisceau aux connexions des bobines.



3658

- a** - Connecteur du faisceau de câblage      **c** - Vis
- b** - Bobine

12. Réinstaller les capots arrière et supérieur.

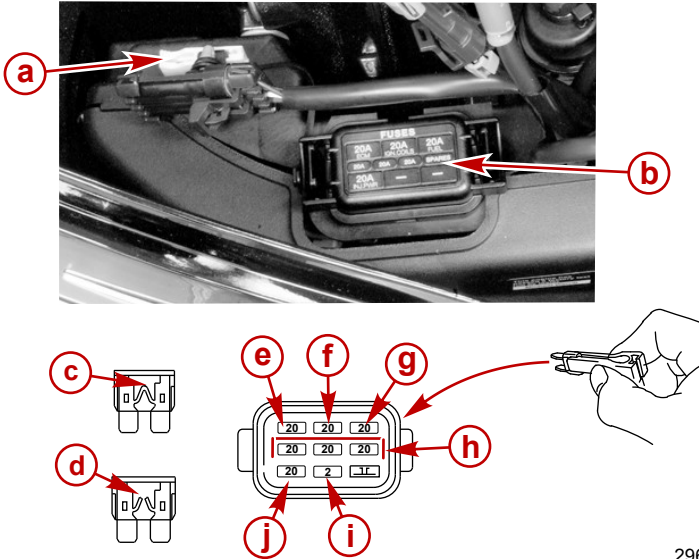
## Fusibles

Les circuits électriques du moteur sont protégés contre les surcharges par des fils fusibles. Si un fusible saute, essayer de localiser la surcharge et d'en éliminer la cause. Si la cause ne peut pas être identifiée, le fusible risque de griller de nouveau.

Retirer la pince pour fusible du porte-fusible.

# ENTRETIEN

Retirer le couvercle du porte-fusible. Retirer le fusible grillé suspect et observer la bande argentée qui se trouve à l'intérieur du fusible. Si cette bande est cassée, remplacer le fusible. Le remplacer par un neuf de même intensité nominale.



- 29663
- a-** Pince pour fusible
  - b-** Porte-fusible
  - c-** Fusible correct
  - d-** Fusible grillé
  - e-** Module de commande électronique et vanne de purge du module de commande électronique (ECM) – fusible 20 A
  - f-** Bobines d'allumage « IGN. COILS » - fusible 20 A
  - g-** Alimentation en carburant « FUEL » – fusible 20 A
  - h-** Fusibles de rechange (3)
  - i-** Terminal de diagnostic - Fusible 2 A
  - j-** Soupape de surpression et d'alimentation d'injecteur « INJ. PWR. » – fusible 20 A

## Câblage du DTS

### ⚠ AVERTISSEMENT

Pour éviter les risques de blessures graves, voire mortelles, causées par la perte de contrôle du bateau, n'épisser et ne sonder aucun câble d'isolation du système DTS. Ceci pourrait endommager l'isolation des câbles en laissant l'eau pénétrer dans le câblage. La pénétration d'eau peut endommager les câbles et provoquer la perte des commandes de vitesse et de transmission.

- Ne pas acheminer les faisceaux près de bords tranchants, de surfaces chaudes ou de pièces mobiles.
- Vérifier que tous les connecteurs et les réceptacles inutilisés sont recouverts d'un capuchon.
- Vérifier que les faisceaux sont attachés le long de la voie d'acheminement.

## Inspection de la courroie de transmission accessoire

Inspecter la courroie et la faire remplacer par un revendeur agréé si l'un des défauts suivants est détecté.

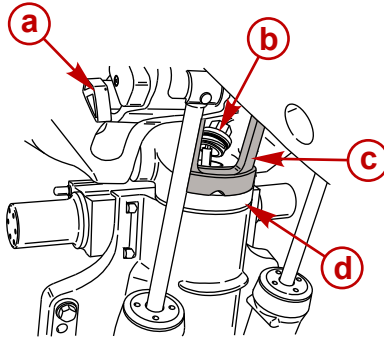
- Fissures au dos de la courroie ou à la base des crans de la courroie.
- Usure excessive au niveau des racines des rainures.

# ENTRETIEN

- Partie du caoutchouc dilatée par l'huile.
- Surfaces de la courroie rugueuses.
- Signes d'usure sur les bords ou sur les surfaces extérieures de la courroie.

## Vérification de l'huile du relevage hydraulique

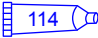
1. Relever le moteur au maximum.
2. Faire tourner le support de relevage vers le bas.
3. Abaisser le moteur jusqu'à ce que le support de relevage repose sur le socle.
4. Retirer le bouchon de remplissage. Ne le tourner que d'1/4 de tour pour le retirer.



29312

- a** - Levier de support de relevage                      **c** - Support de relevage  
**b** - Bouchon de remplissage du relevage            **d** - Socle

5. Le niveau de liquide doit être à environ 25 mm (1 in.) du haut de la goulotte de remplissage. Faire l'appoint en utilisant du liquide de direction et de trim hydraulique Quicksilver ou Mercury Precision. Si cela n'est pas possible, utiliser de l'huile pour transmission automatique automobile.

N° de pièce du tube	Description	Emplacement	N° de pièce
 114	Liquide pour trim hydraulique et direction assistée	Système de trim hydraulique	92-802880Q1

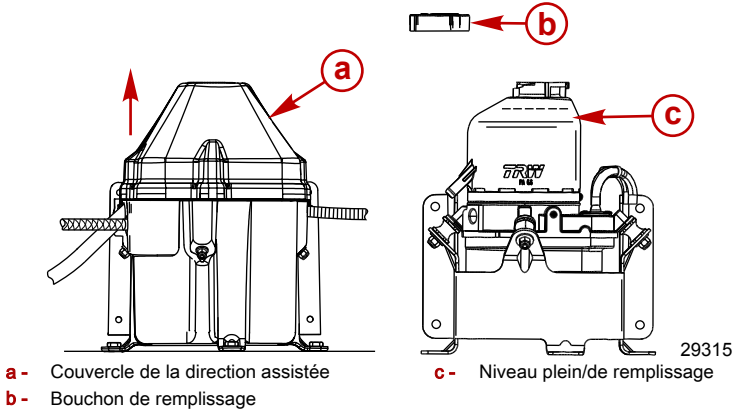
6. Remettre le bouchon de remplissage. Serrer d'1/4 de tour. Le bouchon s'enclenche en position. Ne pas serrer au-delà de ce point.




# ENTRETIEN

## Vérification du liquide de la direction assistée

Retirer le couvercle de la direction assistée et le bouchon de remplissage pour vérifier le niveau. Ce dernier doit être légèrement en dessous du bas de l'orifice de remplissage. Utiliser de l'huile de direction assistée synthétique SAE 0W-30 si nécessaire.



N° de pièce du tube	Description	Emplacement	N° de pièce
 138	Liquide de direction assistée synthétique SAE 0W-30	Circuit de direction assistée	92-858076K01

## Vidange de l'huile moteur

### CONTENANCE EN HUILE MOTEUR

La contenance en huile du moteur est d'environ 7,0 litres (7.4 quarts U.S.).

### UTILISATION D'UNE POMPE

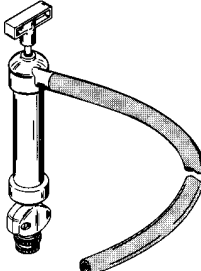
**IMPORTANT :** Relever le moteur au-delà de la position verticale pendant une minute environ pour permettre à l'huile restante de s'écouler dans le carter inférieur.

**IMPORTANT :** Pour réduire ou éviter le renversement d'huile lors du retrait du filtre à huile, s'assurer que le moteur est vertical (non relevé) et que le moteur est froid ou n'a pas tourné pendant au moins une heure.

**IMPORTANT :** L'utilisation d'une pompe est recommandée pour vidanger l'huile des modèles XXL. Si la méthode de vidange est employée, utiliser un entonnoir de vidange pour dévier l'huile de la plaque anti-projection inférieure dans le récipient.

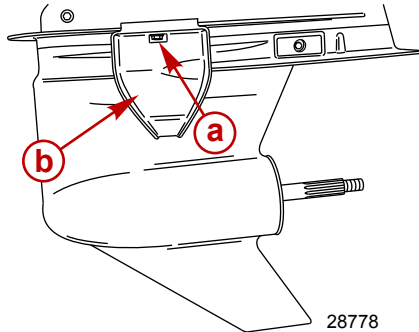
1. Relever le moteur au-delà de la position verticale pendant une minute environ pour permettre à l'huile restante de s'écouler dans le carter inférieur.
2. Placer le moteur en position verticale.
3. Retirer la jauge et faire glisser le tube de l'adaptateur de la pompe à huile du carter par l'orifice de la jauge vers le fond du carter inférieur du moteur.
4. Pomper l'huile moteur dans un récipient approprié.

# ENTRETIEN

Pompe à huile de carter moteur	91-90265A 5
 11591	Pour faciliter le retrait de l'huile moteur sans vidanger le carter moteur.


## MÉTHODE DE DRAINAGE

1. Relever le moteur au-delà de la position verticale pendant une minute environ pour permettre à l'huile restante de s'écouler dans le carter inférieur.
2. Placer le moteur en position verticale.
3. Placer un récipient approprié sous le bouchon du carter inférieur du moteur. Le bouchon de vidange/la rondelle d'étanchéité est situé(e) sous la plaque anti-éclaboussure, sur le côté bâbord du moteur.
4. Desserrer le bouchon de vidange/la rondelle d'étanchéité. Mettre l'entonnoir de vidange d'huile sur le bouchon de vidange/la rondelle d'étanchéité.



**a -** Bouchon de vidange/rondelle d'étanchéité

**b -** Entonnoir à vidange d'huile

Entonnoir à vidange d'huile	91-892866A01
 4993	Pour dévier l'huile moteur vidangée et l'empêcher de toucher les plaques anti-projection et anti-cavitation.

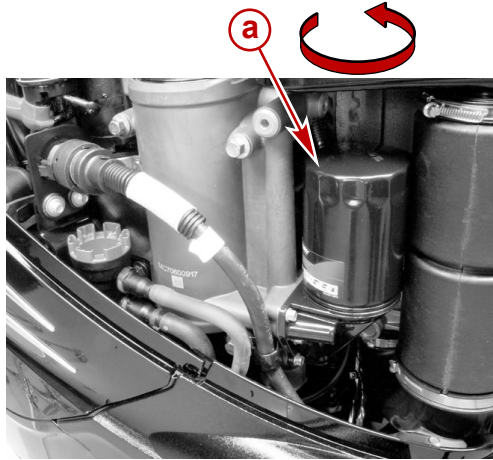
5. Retirer le bouchon de vidange/la rondelle d'étanchéité et drainer l'huile dans un récipient.
6. Remettre le bouchon de vidange/la rondelle d'étanchéité.

# ENTRETIEN

## REPLACEMENT DU FILTRE À HUILE

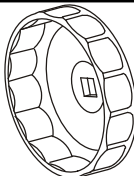
**IMPORTANT :** Pour réduire ou éviter le déversement d'huile lors du retrait du filtre à huile, s'assurer que le moteur hors-bord est vertical (non relevé) et que le moteur est froid ou n'a pas tourné pendant au moins une heure.

1. Déposer le capot supérieur.
2. Placer un chiffon ou une serviette sous le filtre à huile pour absorber tout déversement d'huile.
3. Dévisser l'ancien filtre à huile à l'aide d'une clé à filtre à huile, en tournant dans le sens antihoraire.



29662

**a** - Filtre à huile

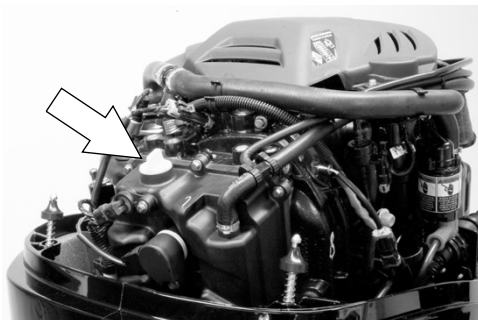
Démonte-filtre à huile	91-889277
 5221	Facilite le retrait du filtre à huile.

4. Nettoyer la base de montage du filtre à huile.
5. Enduire le joint du filtre d'une pellicule d'huile propre. Ne pas utiliser de graisse.
6. Visser le filtre neuf jusqu'à ce que le joint touche la base puis serrer le filtre de 3/4 à 1 tour supplémentaire.

# ENTRETIEN

## REPLISSAGE D'HUILE

1. Retirer le bouchon de remplissage d'huile et ajouter l'huile recommandée jusqu'au point central de la zone hachurée. Ajouter environ 7 litres (7.4 quarts U.S.) pour amener le niveau d'huile au point central de la zone hachurée.



29681

2. Remettre le bouchon de remplissage d'huile.
3. Avec le moteur dans l'eau ou le tuyau de rinçage de refroidissement connectée, laisser le moteur tourner au ralenti pendant cinq minutes pour vérifier qu'il n'y a pas de fuites au niveau du filtre à huile.
4. Arrêter le moteur et contrôler le niveau d'huile.

## Graissage de l'embase

En cas d'ajout ou de vidange du lubrifiant de l'embase, examiner visuellement le lubrifiant pour voir s'il contient de l'eau. Si c'est le cas, il se peut que l'eau se soit déposée au fond et s'écoule avant le lubrifiant ou qu'elle se soit mélangée à ce dernier, lui donnant une couleur laiteuse. En présence d'eau, faire vérifier l'embase par le revendeur. La présence d'eau dans le lubrifiant peut entraîner une défaillance prématurée des roulements ou cette eau se transformera en glace en cas de gel, ce qui endommagera l'embase.

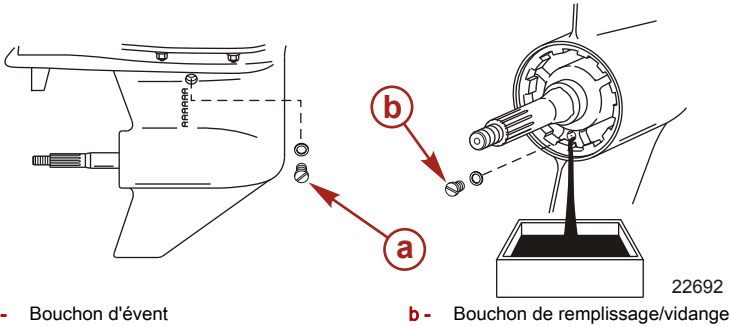
Examiner le lubrifiant qui s'est écoulé de l'embase pour voir s'il contient des particules métalliques. La présence d'une petite quantité de particules métalliques indique une usure normale des engrenages. Une accumulation excessive de limaille ou de grosses particules métalliques (copeaux) peut indiquer une usure anormale des engrenages et doit être signalée à un revendeur agréé.

## VIDANGE DE L'EMBASE

1. Placer le moteur hors-bord en position verticale de marche.
2. Retirer l'hélice. Voir la section **Remplacement de l'hélice**.
3. Placer une cuvette de vidange sous le moteur.

# ENTRETIEN

4. Enlever les bouchons d'évent et de remplissage/vidange puis vidanger le lubrifiant.



## CONTENANCE DE L'EMBASE EN LUBRIFIANT

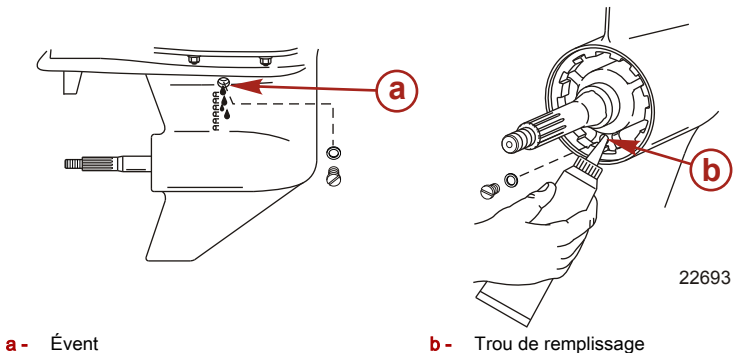
La contenance en lubrifiant de l'embase est d'environ 970 ml (32.8 fl. oz.).

## RECOMMANDATION EN LUBRIFIANT DE L'EMBASE

Lubrifiant pour engrenages Mercury ou Quicksilver High Performance.

## VÉRIFICATION DU NIVEAU DE LUBRIFIANT ET REMPLISSAGE DE L'EMBASE

1. Placer le moteur hors-bord en position verticale de marche.
2. Retirer le bouchon d'évent/la rondelle d'étanchéité.
3. Retirer le bouchon de vidange/de remplissage. Enfoncer un tube de lubrifiant dans l'orifice de remplissage et ajouter du lubrifiant jusqu'à ce qu'il en apparaisse au niveau de l'évent.



**IMPORTANT : Remplacer les rondelles d'étanchéité si elles sont endommagées.**

4. Arrêter d'ajouter du lubrifiant. Remettre le bouchon d'évent et la rondelle d'étanchéité en place avant de retirer le tube de lubrifiant.
5. Retirer le tube de lubrifiant et remettre le bouchon de remplissage/vidange et la rondelle d'étanchéité en place après les avoir nettoyés.

# ENTREPOSAGE

## Préparation au remisage

Le principal facteur à prendre en considération lors de la préparation au remisage du moteur hors-bord est sa protection contre la rouille, la corrosion et les dégâts causés par le gel de l'eau contenue dans le moteur.

Il convient de procéder comme suit pour préparer le moteur hors-bord au remisage de fin de saison ou à un remisage prolongé (deux mois ou plus).

### ATTENTION

Ne jamais faire démarrer ni faire tourner le moteur hors-bord (même pendant quelques instants) si de l'eau ne circule pas par les orifices d'admission d'eau de refroidissement de l'embase pour éviter d'endommager la pompe à eau (en la faisant tourner à sec) ou de surchauffer le moteur.


## CIRCUIT D'ALIMENTATION EN CARBURANT

**IMPORTANT :** L'essence contenant de l'alcool (éthanol ou méthanol) peut entraîner la formation d'acide au cours du remisage, ce qui risque d'endommager le circuit d'alimentation en carburant. Si l'essence utilisée contient de l'alcool, il est conseillé de vidanger au maximum le réservoir, la tuyauterie du réservoir d'essence du bateau et le circuit d'alimentation du moteur.

**IMPORTANT :** Ce moteur est équipé d'un circuit de carburant fermé lorsque le moteur ne tourne pas. Avec ce système fermé, le carburant dans le circuit de carburant du moteur, autre que celui qui se trouve dans le réservoir, reste stable durant les périodes de remisage normales sans qu'il soit nécessaire d'ajouter des stabilisateurs.


Remplir le réservoir de carburant et le circuit d'alimentation en carburant du moteur avec du carburant traité (stabilisé) pour éviter la formation de vernis et de gomme. Procéder selon les instructions suivantes.

- Réservoir mobile de carburant - Verser la quantité nécessaire d'additif de traitement et de stabilisation pour circuits d'alimentation en carburant dans le réservoir de carburant (en suivant les instructions figurant sur le bidon). Faire basculer le réservoir de carburant plusieurs fois pour mélanger le stabilisant au carburant.
- Réservoir de carburant à demeure - Verser la quantité nécessaire d'additif de traitement et de stabilisation pour circuits d'alimentation en carburant dans un bidon et mélanger l'additif à environ un litre (un quart) d'essence. Verser ce mélange dans le réservoir de carburant.

N° de pièce du tube	Description	Emplacement	N° de pièce
 124	Additif de traitement et de stabilisation pour systèmes d'alimentation en carburant	Réservoir de carburant	858071Q01

## Protection des composants externes du moteur

- Effectuer toute retouche de peinture nécessaire. Consulter le revendeur sur la peinture à utiliser.
- Pulvériser du produit anticorrosif Quicksilver ou Mercury Precision sur les surfaces métalliques extérieures (à l'exception des anodes anticorrosion).

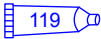
N° de pièce du tube	Description	Emplacement	N° de pièce
 120	Corrosion Guard (produit anticorrosif)	Surfaces métalliques externes	92-802878Q55

## Protection des composants internes du moteur

**IMPORTANT :** Voir la section Entretien - Vérification et remplacement de la bougie pour la procédure correcte de retrait des bougies.

# ENTREPOSAGE

- Retirer les bougies et les bobines.
- Vaporiser environ 30 ml (1 fl. oz.) du produit antirouille pour remisage dans chacun des trous.

N° de pièce du tube	Description	Emplacement	N° de pièce
 119	Antirouille protecteur pour remisage	Trous de bougie	92-858081Q01

- Activer le bouton de démarrage/la clé de contact pour lancer le moteur sur un cycle de démarrage, ce qui aura pour effet de répartir le produit protecteur pour remisage dans les cylindres.
- Remettre les bougies et les bobines en place.

## Carter d'engrenage

- Vidangez et remplacez le lubrifiant du carter d'engrenage (consultez les instructions données à ce sujet au chapitre Entretien).

## Positionnement du moteur hors-bord lors du remisage

Conserver le moteur hors-bord en position droite (à la verticale) pour permettre à l'eau de s'écouler.

**AVIS**

**Le moteur hors-bord risque d'être endommagé s'il est remisé en position inclinée. L'eau emprisonnée dans les passages de refroidissement ou de l'eau de pluie accumulée dans l'orifice d'échappement de l'hélice de l'embase peut geler. Entreposer le moteur hors-bord en position complètement abaissée.**

## Remisage de la batterie

- Suivre les instructions du fabricant de la batterie relatives au remisage et à la recharge.
- Déposer la batterie du bateau et vérifier le niveau d'eau. La recharger si nécessaire.
- Conserver la batterie dans un local frais et sec.
- Vérifier périodiquement le niveau d'eau et recharger la batterie pendant le remisage.

# DÉPANNAGE

## Le démarreur ne lance pas le moteur

### CAUSES POSSIBLES

- Le coupe-circuit d'urgence n'est pas en position « RUN » (Marche).
- Le fusible 5 A est grillé. Vérifier le fusible du circuit du faisceau d'alimentation électrique du DTS. Voir la section **Entretien** .
- Le moteur hors-bord n'est pas au point mort.
- Panne du servomoteur de l'inversion de marche. Message d'erreur « Gear Shift Diff » (Diff. inversion de marche) affiché sur System View (Affichage du système). Voir la section **Entretien** .
- La batterie est faible ou les connexions sont lâches ou corrodées.
- La clé de contact est défectueuse.
- Le câblage ou la connexion électrique sont défectueux.
- Défaillance du solénoïde de démarreur ou du solénoïde asservi.

## Le moteur ne démarre pas

### CAUSES POSSIBLES

- La procédure de démarrage n'a pas été respectée. Voir la section **Fonctionnement** .
- L'essence est trop vieille ou contaminée.
- Le carburant ne parvient pas au moteur.
  - Le réservoir de carburant est vide.
  - L'évent du réservoir n'est pas ouvert ou est bouché.
  - La conduite de carburant est débranchée ou entortillée.
  - Le filtre à carburant est bouché. Voir la section **Entretien** .
  - La pompe à carburant est défectueuse.
  - Le filtre du réservoir de carburant est bouché.
- Un composant du circuit d'allumage est défectueux.
- Les bougies sont encrassées ou défectueuses. Voir la section **Entretien** .

## Le moteur démarre mais ne passe pas les vitesses

- Panne du servomoteur de l'inversion de marche. Message d'erreur « Gear Shift Diff » (Diff. inversion de marche) affiché sur System View (Affichage du système). Voir la section **Entretien** .

## Le moteur tourne irrégulièrement.

### CAUSES POSSIBLES

- Surchauffe - L'avertisseur sonore ne fonctionne pas.
- Pression d'huile faible. Vérifiez le niveau d'huile.
- Bougies encrassées ou défectueuses. Reportez-vous à la rubrique **Entretien**.
- Montage et réglages incorrects.
- Obstruction de l'arrivée de carburant dans le moteur
  - a. Obstruction du filtre à huile du moteur Reportez-vous à la rubrique **Entretien**.
  - b. Obstruction du filtre du réservoir de carburant
  - c. Blocage de la soupape anti-siphon située sur les réservoirs de carburant à demeure
  - d. Pincement ou pliure du tuyau de carburant
- Panne de la pompe à carburant
- Panne d'un élément du système d'allumage



# DÉPANNAGE

## Perte de puissance

### CAUSES POSSIBLES

- Surchauffe - Alarme ne fonctionne pas.
- Pression d'huile basse. Vérifier le niveau d'huile.
- Le papillon ne s'ouvre pas complètement.
- Hélice endommagée ou taille d'hélice incorrecte.
- Calage du moteur, réglages ou configuration incorrects.
- Surcharge du bateau ou charge mal répartie.
- Quantité excessive d'eau dans la cale.
- La carène est sale ou endommagée.

## La batterie se décharge.

### CAUSES POSSIBLES

- Les raccords de la batterie sont lâches ou corrodés.
- Le niveau d'électrolyte dans la batterie est faible.
- La batterie est usée ou inefficace.
- Un trop grand nombre d'accessoires électriques sont utilisés.
- Le redresseur, l'alternateur ou le régulateur de tension sont défectueux.
- Circuit ouvert dans le fil de sortie de l'alternateur (élément fusible).

# SERVICE APRÈS VENTE

## Service de réparation local

En cas de besoin, ramenez toujours votre hors-bord chez votre concessionnaire agréé local. Il est le seul à disposer des techniciens qualifiés, des connaissances, des outils et équipement spéciaux, et des pièces et accessoires d'origine nécessaires pour réparer votre moteur. Il connaît parfaitement votre moteur.

## Service à l'extérieur

En cas de besoin, si vous ne vous trouvez pas à proximité de votre concessionnaire local, contactez le concessionnaire agréé le plus proche. Reportez - vous aux pages jaunes de l'annuaire téléphonique. Pour les produits achetés en dehors des Etats-Unis et du Canada, contactez le distributeur de votre pays ou le service après-vente Mercury Marine/Marine Power le plus proche.

## Demandes de pièces et d'accessoires

Toutes les questions concernant les pièces détachées et les accessoires d'origine doivent être posées à votre revendeur agréé local. Ce dernier dispose des informations nécessaires pour commander les pièces et les accessoires dont vous avez besoin. Pour toute demande de pièces et d'accessoires, il est nécessaire de fournir au concessionnaire les numéros de modèle et de série pour qu'il puisse commander les pièces nécessaires.

## Assistance au propriétaire

*Votre satisfaction est de prime importance pour votre concessionnaire et pour Mercury Marine. Pour tout problème ou toute question concernant votre hors-bord, contactez votre concessionnaire ou tout concessionnaire agréé Mercury. Pour toute aide supplémentaire, veuillez suivre les étapes ci-après :*

1. *Exposez votre problème à l'un des responsables du service commercial ou du service après - vente. Si vous les avez déjà contactés, adressez - vous au propriétaire de la concession.*
2. *Si vos questions ou vos problèmes ne peuvent être résolus par votre concessionnaire, veuillez contacter le service après-vente Mercury Marine, le service ou le distributeur Marine Power (International). Ils feront leur possible pour résoudre tous les problèmes avec votre concessionnaire.*

Les informations suivantes devront être fournies au centre de service après - vente :

- Vos nom et adresse.
- Votre numéro de téléphone durant la journée.
- Les numéros de modèle et de série du hors - bord.
- Le nom et l'adresse du concessionnaire.
- La nature du problème.

Les centres de service après - vente Mercury Marine sont énumérés à la page suivante.

## Centres de service après-vente Mercury Marine

Pour obtenir de l'aide, contactez-nous par téléphone, par fax ou par courrier. Le propriétaire doit indiquer, dans toute correspondance écrite ou faxée, le numéro de téléphone où il peut être joint pendant la journée.

États-Unis		
Téléphone	(920) 929-5040	Mercury Marine W6250 W. Pioneer Road P.O. Box 1939 Fond du Lac, WI 54936-1939
Télécopie	(920) 929-5893	
Site Web	www.mercurymarine.com	

Canada		
Téléphone	(905) 567-6372	Mercury Marine Ltd. 2395 Meadowpine Blvd. Mississauga, Ontario L5N 7W6 Canada
Télécopie	(905) 567-8515	

# SERVICE APRÈS VENTE

<b>Australie, Pacifique</b>		
Téléphone	(61) (3) 9791-5822	Mercury Marine Australia 132-140 Frankston Road Dandenong, Victoria 3164 Australie
Télécopie	(61) (3) 9793-5880	

<b>Europe, Moyen-Orient, Afrique</b>		
Téléphone	(32) (87) 32 • 32 • 11	Marine Power - Europe, Inc. Parc Industriel de Petit-Rechain B-4800 Verviers, Belgique
Télécopie	(32) (87) 31 • 19 • 65	

<b>Mexique, Amérique centrale, Amérique du Sud, Caraïbes</b>		
Téléphone	(954) 744-3500	Mercury Marine 11650 Interchange Circle North Miramar, FL 33025 États-Unis
Télécopie	(954) 744-3535	

<b>Japon</b>		
Téléphone	81-053-423-2500	Mercury Marine - Japon Anshin-cho 283-1 Hamamatsu Shizuoka-ken, Japon 435-0005 Japon
Télécopie	81-053-423-2510	

<b>Asie, Singapour</b>		
Téléphone	5466160	Mercury Marine Singapore 72 Loyang Way Singapour, 508762
Télécopie	5467789	