

Bienvenue à bord !

Un entretien et des soins adéquats assureront des performances optimales et un fonctionnement économique de votre moteur Mercury. La carte d'enregistrement du propriétaire accompagnant le produit est indispensable pour une utilisation sans souci. Se reporter au **Manuel de fonctionnement et d'entretien** pour plus de détails sur les services couverts par votre garantie.

Vous trouverez les informations de contact de votre concessionnaire le plus proche à l'adresse **www.marinepower.com** ; cliquez sur le planisphère pour obtenir la liste des concessionnaires et leurs coordonnées.

Votre moteur a-t-il été enregistré correctement dans le cadre de la garantie ? Vérifiez sur le site www.marinepower.com. Si nécessaire, contactez le revendeur local.

Déclaration de conformité - Optimax

Fabricant :	Mercury Marine W6250 Pioneer Road P.O. Box 1939 Fond du Lac, WI 54935-1939 États-Unis,
Représentant agréé :	Marine Power Europe, Inc. Parc Industriel de Petit-Rechain B-2800 Verviers - Belgique,

Si la marque CE est accompagnée du code de l'organisme notifié, la Directive concernant les bateaux de plaisance suivante s'applique :

Directive concernant les bateaux de plaisance :

2003/44/CE modifiant 94/25/CE

Norme applicable	Normes appliquées
Manuel du propriétaire (A.2.5)	EN ISO 10240:2004
Caractéristiques de tenue (A.4)	EN ISO 8665:1995
Démarrage des moteurs hors-bord (A.5.1.4)	EN ISO 11547:1995
Système de direction général (A.5.4.1)	ABYC P-17; EN ISO 10592:1995
Spécifications relatives aux émissions de gaz d'échappement (B.2)	EN ISO 8178-1 : 1996
Manuel du propriétaire (B.4)	EN ISO 8665:1995
Niveaux d'émission de bruit (C.1)	EN ISO 14509:2000

Module utilisé pour l'évaluation des émissions d'échappement : Module H ; certification n° RCD-H-2

Module utilisé pour l'évaluation des émissions sonores : Module H ; certification n° RCD-H-2

Nom de l'organisme notifié pour les évaluations des émissions d'échappement et sonores :

Det Norske Veritas AS

Veritasveien 1

1322 Hovik

Norvège

Code de l'organisme notifié : 0575

Type de moteur:
Moteur hors-bord

Type de carburant:
Essence

Cycle de combustion: 2
temps, injection directe

Marques: Mercury,
Mariner

Gamme de moteur	Site de fabrication	Puissance	Premier numéro de la série	Certificat sonore et d'échappement du module H
Optimax 1.5 l	Fond du Lac, Wisconsin États-Unis	75, 90,115	1B227000	RCD-H-2
Optimax 2.5 l	Fond du Lac, Wisconsin États-Unis	135, 150	1B227000	RCD-H-2
Optimax 3.0 l	Fond du Lac, Wisconsin États-Unis	200	1B227000	RCD-H-2

Si la marque CE n'est pas accompagnée par le numéro de l'organisme notifié, les dispositions suivantes de la directive concernant les bateaux de plaisance s'appliquent uniquement aux produits importés dans l'Union Européenne avant le 1er janvier 2007 :

Directive concernant les bateaux de plaisance :

94/25/CE

Norme applicable	Normes appliquées
Manuel du propriétaire (A.2.5)	ISO 10240
Caractéristiques de tenue (A.4)	ISO 8665
Démarrage du moteur hors-bord (A.5.1.4)	ISO 11547
Réservoirs de carburant (A.5.2.2)	ISO 13591; ISO 8469
Système de direction général (A.5.4.1)	ABYC P-17

Les normes ci-après s'appliquent à tous les produits couverts par le présent manuel :

Directive relative à la sécurité des machines

98/37/CE

Principes d'intégration des normes de sécurité (1.1.2)	ISO 12100-1; ISO 12100-2; EN 1050
Bruit (1.5.8)	ICOMIA 39/94
Vibration (1.5.9)	ICOMIA 38/94

Directive relative à la compatibilité électromagnétique 89/336/CE

Norme d'émission générique	EN 61000-6-3
Norme d'immunité générique	EN 61000-6-1
Véhicules, bateaux et dispositifs entraînés par des moteurs à combustion interne – caractéristiques des perturbations radioélectriques	SAE J551 (CISPR 12) CISPR 12; EN 55012:2002/A1:2005
Test des décharges électrostatiques	EN 61000-6-2; EN 61000-4-2; EN 61000-4-3

La présente déclaration est publiée sous la seule responsabilité de Mercury Marine et de Marine Power Europe.

A handwritten signature in black ink, reading "P. Mackey". The signature is fluid and cursive, with a long horizontal stroke extending to the right.

Patrick C. Mackey

Président, Mercury Marine, Fond du Lac, WI, États-Unis le 01.05.06.

Contact pour la réglementation européenne :

Regulations and Product Safety Department (Service de la réglementation et de la sécurité des produits),
Mercury Marine,

Fond du Lac, WI USA

TABLE DES MATIÈRES

Informations relatives à la garantie

Transfert de garantie.....	1
Enregistrement de la garantie aux États-Unis et au Canada.....	1
Enregistrement de la garantie en dehors des États-Unis et du Canada.....	1
Garantie limitée des moteurs hors-bord Optimax (États-Unis, Canada, Europe, Confédération des États Indépendants, Moyen-Orient et Afrique).....	2
Garantie limitée de 3 ans contre la corrosion.....	3
Couverture de la garantie et exclusions.....	5

Généralité

Responsabilités du pilote.....	7
Avant d'utiliser le moteur.....	7
Puissance maximale du bateau.....	7
Utilisation de bateaux à haute vitesse et à hautes performances.....	8
Choix de l'hélice.....	8
Moteurs hors-bord à commande à distance.....	10
Avis relatif à la direction à distance.....	10
Coupe-circuit d'urgence.....	10
Protection des baigneurs.....	12
Message de sécurité des passagers – Bateaux à pont et à ponton.....	12
Saut de vagues et de traînées de sillage.....	14
Impact avec des dangers immergés.....	14
Émissions d'échappement.....	15
Choix des accessoires du moteur hors-bord.....	16
Sécurité sur l'eau.....	17
Enregistrement du numéro de série.....	18
Caractéristiques OptiMax 75/90/115.....	18
Identification des composants.....	19

Transport

Remorquage du bateau / moteur.....	20
------------------------------------	----

Carburant et huile

Recommandations de carburant.....	21
Carburants recommandés.....	22
Additifs pour carburant.....	22
Prévention des restrictions du débit de carburant.....	22
Huiles recommandées.....	22
Remplissage du système d'injection d'huile.....	22
Remplissage du réservoir de carburant.....	24

Fonctions et commandes

Caractéristiques de la commande à distance.....	25
Système d'alarme.....	25
Relevage et inclinaison hydraulique.....	27

TABLE DES MATIÈRES

REGLAGE DE LA DERIVE.....	30
---------------------------	----

section Fonctionnement

Liste de vérification avant la mise en marche.....	31
Fonctionnement à des températures en dessous de zéro.....	31
Fonctionnement en mer ou dans des eaux polluées.....	31
Navigation en altitude.....	31
Réglage de l'angle de trim alors que le moteur tourne au ralenti.....	32
Marche à suivre pour le rodage du moteur.....	32
Démarrage du moteur.....	33
Changement de vitesse.....	35
Arrêt du moteur.....	35

Entretien

Entretien du moteur hors-bord.....	36
Émissions polluantes.....	36
Calendrier d'inspection et d'entretien.....	37
Rinçage du système de refroidissement.....	38
Retrait et installation du capot supérieur.....	38
Entretien du capot supérieur.....	39
Dépose et pose du couvercle de volant moteur.....	39
Retrait et installation du panneau latéral.....	39
Système d'alimentation en carburant.....	40
Attaches de biellette de direction.....	42
Remplacement des fusibles.....	43
Anode anti-corrosion.....	44
Inspection de la batterie.....	45
Batterie.....	45
Hélices.....	46
Vérification et remplacement de la bougie.....	48
Filtre de l'admission du compresseur.....	49
Inspection de la courroie de l'alternateur.....	50
Points de graissage.....	50
Contrôle de l'huile du relevage hydraulique.....	52
Lubrification de l'embase.....	53

Remisage

Préparation au remisage.....	55
Circuit d'alimentation en carburant.....	55
Protection des composants internes du moteur.....	56
Protection des composants externes du moteur.....	57
Carter d'engrenage.....	57
Position d'entreposage.....	57
Entreposage de la batterie.....	57

Dépannage

Le démarreur ne lance pas le moteur.....	58
Le moteur ne démarre pas.....	58

TABLE DES MATIÈRES

Le moteur ne tourne pas régulièrement.....	58
Perte de puissance.....	59
La batterie se décharge.....	59

Service après vente

Service de réparation local.....	60
Service à l'extérieur.....	60
Demandes de pièces et d'accessoires.....	60
Assistance au propriétaire.....	60
Centres de service après-vente Mercury Marine.....	60

Installation du moteur hors-bord

Informations importantes.....	62
Puissance maximale du bateau.....	62
Protection contre le démarrage en prise.....	62
Sélection d'accessoires pour le moteur hors-bord.....	62
Réservoirs de carburant.....	63
Spécifications d'installation.....	63
Relevage du moteur hors-bord.....	63
Câble de direction – Câble acheminé côté tribord.....	64
Détermination de la hauteur de montage recommandée du moteur hors-bord.....	66
Perçage des trous de montage du moteur hors-bord.....	67
Fixation du moteur hors-bord au tableau arrière.....	68
Circuit électrique, tuyaux de carburant, tuyau de rinçage et câbles de commande.....	70
Configuration d'injection d'huile.....	81
Broche de Trim rentré.....	82

INFORMATIONS RELATIVES À LA GARANTIE

Transfert de garantie

La garantie limitée peut être transférée à un acheteur ultérieur, mais seulement pour la durée non utilisée de la garantie limitée. Cette condition ne s'applique pas aux produits utilisés à des fins commerciales.

Pour transférer la garantie au propriétaire suivant, envoyer ou faxer une copie de l'acte ou du contrat de vente, le nom du nouveau propriétaire, son adresse et le numéro de série du moteur au service des enregistrements de garantie de Mercury Marine. Aux États-Unis et au Canada, l'envoyer à :

Mercury Marine
Attn : Warranty Registration Department
W6250 W. Pioneer Road
P.O. BOX 1939
Fond du Lac, WI 54936-1939
920-929-5054
Télécopie 920-929-5893

Une fois le transfert de la garantie effectué, Mercury Marine envoie par courrier une confirmation d'enregistrement au nouveau propriétaire.

Ce service est gratuit.

Pour les produits achetés en dehors des États-Unis ou du Canada, contacter le revendeur du pays concerné ou le bureau d'assistance Marine Power le plus proche.

Enregistrement de la garantie aux États-Unis et au Canada

En dehors des États-Unis et du Canada, contacter le distributeur local.

1. Vous pouvez modifier votre adresse à tout moment, y compris lors d'une revendication au titre de la garantie, en appelant Mercury Marine ou en envoyant une lettre ou un fax avec votre nom, votre ancienne adresse, votre nouvelle adresse et le numéro de série du moteur, au département d'enregistrement des garanties de Mercury Marine. Le revendeur peut également enregistrer ce changement d'informations.

Mercury Marine
À l'attention de : Warranty Registration Department
W6250 W. Pioneer Road
P.O. BOX 1939
Fond du Lac, WI 54936-1939
920-929-5054
Télécopie 920-929-5893

REMARQUE : *Les listes d'enregistrement doivent être tenues à jour par Mercury Marine et par tout revendeur de produits maritimes vendus aux États-Unis, au cas où un rappel de sécurité par le Federal Safety Act était requis.*

2. Pour être couvert par la garantie, le produit doit être enregistré auprès de Mercury Marine. Au moment de la vente, le revendeur doit remplir la fiche d'enregistrement et l'envoyer immédiatement à Mercury Marine par MercNET, courriel ou courrier postal. À réception de cette fiche, Mercury Marine valide l'enregistrement.
3. Une fois l'enregistrement de la garantie effectué, Mercury Marine envoie par courrier une confirmation d'enregistrement à l'acheteur du produit. Si cette confirmation d'enregistrement n'est pas reçue dans les 30 jours, contacter immédiatement le revendeur. La garantie ne prend effet que lorsque le produit est enregistré auprès de Mercury Marine.

Enregistrement de la garantie en dehors des États-Unis et du Canada

1. Il est important que le revendeur ayant effectué la vente remplisse la carte d'enregistrement de la garantie et la renvoie au distributeur ou au centre d'entretien Marine Power responsable du programme de réclamation/d'enregistrement de la garantie pour votre région.
2. La carte d'enregistrement de la garantie indique votre nom, votre adresse, les numéros de modèle et de série du produit, la date d'achat, le type d'utilisation, ainsi que le nom, l'adresse et le numéro de téléphone du distributeur/revendeur ayant effectué la vente. Le distributeur/revendeur certifie également que vous êtes l'acheteur initial et l'utilisateur du produit.

INFORMATIONS RELATIVES À LA GARANTIE

3. Une copie de la carte d'enregistrement, désignée comme la copie de l'acheteur, DOIT vous être remise immédiatement après que la carte a été entièrement remplie par le distributeur/revendeur ayant effectué la vente. Cette carte représente votre identification de l'enregistrement d'usine et vous devez la conserver pour une utilisation ultérieure lorsqu'elle est requise. Si vous avez un jour recours à une réparation dans le cadre de la garantie, votre revendeur peut vous demander de présenter la carte d'enregistrement de la garantie pour vérifier la date d'achat et pour utiliser les informations qu'elle contient pour la préparation des formulaires de garantie.
4. Dans certains pays, le centre d'entretien Marine Power vous délivre une carte d'enregistrement de la garantie permanente plastifiée dans les 30 jours suivant réception de la copie usine de la carte d'enregistrement de la garantie par votre distributeur/revendeur. Si vous recevez une carte d'enregistrement de la garantie plastifiée, vous pouvez jeter la copie de l'acheteur que le distributeur/revendeur vous a fournie lors de l'achat. Demandez à votre distributeur/revendeur si vous pouvez bénéficier du programme de carte plastifiée.

IMPORTANT : Dans certains pays, les listes d'enregistrement doivent être tenues à jour par l'usine et par le revendeur conformément à la loi. Nous souhaitons que TOUS vos produits soient enregistrés auprès de l'usine au cas où il serait nécessaire de vous contacter. Assurez-vous que votre distributeur/revendeur remplit immédiatement la carte d'enregistrement de la garantie et qu'il en envoie la copie usine au centre de réparation international Marine Power de votre région.

5. Pour plus d'informations concernant la carte d'enregistrement de la garantie et sa relation avec le traitement des revendications au titre de la garantie, consultez la garantie internationale.

Garantie limitée des moteurs hors-bord Optimax (États-Unis, Canada, Europe, Confédération des États Indépendants, Moyen-Orient et Afrique)

En dehors des États-Unis, du Canada, de l'Europe, de la Confédération des États Indépendants, du Moyen-Orient et de l'Afrique, contacter le distributeur local.

COUVERTURE : Mercury Marine garantit ses produits Outboard et Jet neufs contre tout vice de matériau ou de fabrication pendant la période décrite ci-dessous.

DURÉE DE LA GARANTIE : Cette garantie limitée couvre le produit pendant trois (3) ans à partir de sa date de vente initiale au détail, à des fins de plaisance, ou de la date à laquelle il est mis en service pour la première fois, à la première échéance. Les acheteurs qui utilisent ce produit à des fins commerciales bénéficient d'une garantie d'un (1) an à partir de sa date de vente initiale au détail, ou d'un (1) an à partir de la date à laquelle il est mis en service pour la première fois, à la première échéance. Par fins commerciales est entendue toute utilisation du produit liée à un travail ou à un emploi ou toute utilisation rémunératrice, pendant une quelconque partie de la durée de la garantie, même si le produit n'est utilisé à ces fins qu'occasionnellement. La réparation ou le remplacement des pièces et les travaux sous garantie n'étendent nullement la durée de celle-ci au-delà de sa date d'expiration initiale. La période de garantie non utilisée peut être transférée d'un client à l'autre au moment du réenregistrement du produit, si le bateau est toujours utilisé à des fins de plaisance. La période de garantie non utilisée ne peut pas être transférée si le vendeur ou l'acheteur utilise le bateau à des fins commerciales.

CONDITIONS À REMPLIR POUR POUVOIR BÉNÉFICIER DE LA GARANTIE : Ne peuvent bénéficier de cette garantie que les clients qui ont acheté le produit au détail auprès d'un revendeur agréé par Mercury Marine à distribuer le produit dans le pays où la vente a eu lieu, une fois que l'inspection avant livraison a été effectuée et documentée par Mercury Marine. Pour bénéficier de la garantie, le produit doit avoir été enregistré correctement par le revendeur agréé. L'entretien périodique décrit dans le manuel de l'opérateur et d'entretien doit être exécuté en temps opportun pour que la garantie reste en vigueur. Mercury Marine se réserve le droit d'exiger une preuve d'un entretien conforme pour tout recours en garantie futur.

RESPONSABILITÉ DE MERCURY : En vertu des termes de cette garantie, la seule et unique obligation de Mercury est limitée, à sa discrétion, à la réparation des pièces défectueuses, au remplacement de ces pièces par des pièces neuves ou réusinées, certifiées par Mercury Marine, ou au remboursement du prix d'achat du produit Mercury. Mercury se réserve le droit d'améliorer ou de modifier les produits, de temps à autre, sans obligation de modifier les produits fabriqués antérieurement.

INFORMATIONS RELATIVES À LA GARANTIE

COMMENT OBTENIR L'APPLICATION DE LA GARANTIE : Le client doit fournir à Mercury une possibilité raisonnable d'effectuer la réparation, ainsi qu'un accès raisonnable au produit. Les demandes de garantie doivent être adressées, accompagnées du produit, à un revendeur agréé par Mercury afin qu'il puisse réparer ledit produit. Si l'acheteur n'est pas en mesure de livrer le produit au revendeur, il doit en avvertir Mercury par écrit. Nous nous chargerons ensuite de faire effectuer l'inspection et toute réparation couverte par la garantie. L'acheteur devra alors s'acquitter de tous les frais de transport et/ou de déplacement. Si le service fourni n'est pas couvert par cette garantie, l'acheteur doit s'acquitter de tous les frais, pièces et main-d'œuvre, et de toute autre dépense liée à la réparation en question. L'acheteur ne doit pas envoyer le produit ou des pièces du produit directement à Mercury, sauf si Mercury lui en fait la demande. Une preuve attestant que le produit a été enregistré au nom du propriétaire doit être présentée au revendeur pour bénéficier de l'application de la garantie.

LIMITE DE LA GARANTIE : Cette garantie limitée ne couvre pas les articles soumis à un entretien périodique, les mises au point, les réglages, l'usure normale, les dégâts provenant d'une utilisation abusive ou anormale, de l'utilisation d'une hélice ou d'un rapport d'engrenage qui ne permettent pas au moteur de tourner au régime pleins gaz conseillé (voir le manuel de l'opérateur et d'entretien), d'une utilisation du produit contraire aux recommandations de régime/de fonctionnement qui figurent dans le manuel de l'opérateur et d'entretien, d'un acte de négligence, d'un accident, d'une immersion, d'une installation non conforme (les caractéristiques et les techniques d'installation correctes sont énoncées dans les instructions d'installation du produit), d'un mauvais entretien, de l'utilisation d'un accessoire ou d'une pièce qui ne sont ni fabriqués ni vendus par nos soins, de turbines et de chemises de pompes à jet, de l'utilisation de carburants, d'huiles ou de lubrifiants non conformes au produit (voir le manuel de l'opérateur et d'entretien), de la modification ou du retrait de pièces, ou de l'infiltration d'eau dans le moteur par l'intermédiaire de l'arrivée de carburant, de l'admission d'air ou du circuit d'échappement, ou de la détérioration du produit due à un blocage du circuit de refroidissement par un corps étranger, à un fonctionnement du moteur hors de l'eau, à une position trop élevée du moteur sur le tableau arrière ou à l'utilisation du bateau avec un moteur trop relevé. La garantie est nulle et non avenue en cas d'utilisation du produit pour des courses ou toute activité de compétition, ou après modification de l'unité inférieure en vue de telles activités, peu importe le moment où ces modifications ont eu lieu, et même si elles ont été effectuées par un propriétaire antérieur.

Les frais engendrés par le halage, la mise à l'eau, le remorquage, le remisage, les appels téléphoniques, la location, la nuisance, les droits de mouillage, les assurances, le remboursement de prêts, les pertes de temps, les pertes de revenus, ou par tout autre dommage fortuit ou indirect, ne sont pas couverts par cette garantie. Les dépenses liées au retrait et/ou au remplacement de cloisons ou d'équipements du bateau, en raison de la conception de ce dernier, pour accéder au produit, ne sont pas couvertes par la garantie.

Aucun individu ni aucune entité, y compris les revendeurs agréés par Mercury Marine, n'ont été autorisés par Mercury Marine à émettre d'affirmations, de représentations ou de garanties quelconques au sujet du produit, autres que celles spécifiées dans la présente garantie limitée. De telles affirmations, représentations ou garanties ne sauraient être opposables à Mercury Marine.

Pour de plus amples informations sur les faits et les situations couverts par la garantie, et sur ceux qui ne le sont pas, se reporter à la section Couverture de garantie du manuel de l'opérateur et d'entretien, intégrée pour référence à la présente garantie.

DÉNI ET LIMITATIONS DE RESPONSABILITÉ :

NOUS DÉCLINONS EXPRESSÉMENT TOUTE GARANTIE IMPLICITE DE QUALITÉ MARCHANDE OU D'ADAPTATION À UN USAGE PARTICULIER. SI ELLES NE PEUVENT ÊTRE DÉSAVOUÉES, CES GARANTIES IMPLICITES SONT LIMITÉES À LA DURÉE DE LA GARANTIE EXPRESSE. LES DOMMAGES INDIRECTS ET CONSÉCUTIFS SONT EXCLUS DE CETTE COUVERTURE DE GARANTIE. COMME CERTAINS ÉTATS / PAYS N'AUTORISENT PAS D'EXONÉRATIONS DE RESPONSABILITÉ, LES LIMITATIONS ET LES EXCLUSIONS CI-DESSUS PEUVENT NE PAS S'APPLIQUER. CETTE GARANTIE CONFÈRE AU PROPRIÉTAIRE DES DROITS LÉGAUX SPÉCIFIQUES, AUXQUELS D'AUTRES PEUVENT VENIR S'AJOUTER, SELON SON ÉTAT OU PAYS DE RÉSIDENCE.

Garantie limitée de 3 ans contre la corrosion

COUVERTURE : Mercury Marine garantit que chaque moteur neuf à transmission en z, hors-bord Mercury Marine ou inboard MerCruiser neuf Mercury, Mariner, Mercury Racing, Sport Jet, M² Jet Drive, Tracker par Mercury Marine Outboard, les moteurs Mercury MerCruiser Inboard ou à transmission en Z (le Produit) ne deviendra pas inutilisable par l'action directe de la corrosion pendant la période de temps décrite ci-dessous.

INFORMATIONS RELATIVES À LA GARANTIE

DURÉE DE LA GARANTIE : Le produit est couvert par la garantie limitée contre la corrosion pendant une période de trois (3) ans à partir de sa date de vente ou de sa mise en marche initiale, à la première échéance. La réparation ou le remplacement des pièces et les travaux entrepris en période de garantie n'étendent nullement la durée de celle-ci au-delà de sa date d'expiration initiale. Toute portion de la garantie non utilisée peut être transférée à un acheteur ultérieur (usage non commercial) sous réserve d'un réenregistrement correct du produit.

CONDITIONS À REMPLIR POUR POUVOIR BÉNÉFICIER DE LA GARANTIE : Ne peuvent bénéficier de cette garantie que les clients qui ont acheté le produit au détail auprès d'un revendeur agréé par Mercury Marine à distribuer le produit dans le pays où la vente a eu lieu, une fois que l'inspection avant livraison a été effectuée et documentée par Mercury Marine. Pour bénéficier de la garantie, le produit doit avoir été enregistré correctement par le revendeur agréé. Les dispositifs de protection contre la corrosion indiqués dans le manuel de fonctionnement et d'entretien doivent être utilisés sur le bateau, et l'entretien périodique décrit dans ce même manuel doit être effectué à intervalles réguliers (y compris, sans toutefois s'y limiter, le remplacement des anodes sacrificielles, l'utilisation des lubrifiants recommandés et les retouches apportées aux éraflures et entailles) pour pouvoir continuer à bénéficier de la garantie. Mercury Marine se réserve le droit d'exiger une preuve d'un entretien conforme pour tout recours en garantie.

RESPONSABILITÉ DE MERCURY : En vertu des termes de cette garantie, la seule et unique obligation de Mercury est limitée, à son choix, à la réparation des pièces corrodées, au remplacement de ces pièces par des pièces neuves ou réusinées, certifiées par Mercury Marine, ou au remboursement du prix d'achat du produit par Mercury. Mercury se réserve le droit d'améliorer ou de modifier les produits, de temps à autre, sans obligation de modifier les produits fabriqués antérieurement.

COMMENT OBTENIR L'APPLICATION DE LA GARANTIE : Le client doit fournir à Mercury une possibilité raisonnable d'effectuer la réparation, ainsi qu'un accès raisonnable au produit. Les demandes de garantie doivent être adressées, accompagnées du produit, à un revendeur agréé par Mercury afin qu'il puisse réparer ledit produit. Si l'acheteur n'est pas en mesure de livrer le produit au revendeur, il doit en avertir Mercury par écrit. Nous nous chargerons ensuite de faire effectuer l'inspection et toute réparation couverte par la garantie. L'acheteur devra alors s'acquitter de tous les frais de transport et/ou de déplacement. Si le service fourni n'est pas couvert par cette garantie, l'acheteur doit s'acquitter de tous les frais, pièces et main-d'œuvre, et de toute autre dépense liée à la réparation en question. L'acheteur ne doit pas envoyer le produit ou des pièces du produit directement à Mercury, sauf si Mercury lui en fait la demande. Une preuve attestant que le produit a été enregistré au nom du propriétaire doit être présentée au revendeur pour bénéficier de l'application de la garantie.

LIMITE DE LA GARANTIE : Cette garantie limitée ne couvre pas la corrosion des circuits électriques, la corrosion résultant de dégâts, la corrosion qui entraîne des dommages purement esthétiques, les emplois abusifs et les travaux d'entretien non conformes, la corrosion des accessoires, des instruments, des circuits de direction, la corrosion de l'embase de jet installée à l'usine, les dommages provenant des salissures marines, les produits vendus avec une garantie limitée de moins d'un an, les pièces de rechange (achetées par le client) et les produits utilisés à des fins commerciales. Par fins commerciales est entendue toute utilisation du produit liée à un travail ou à un emploi ou toute utilisation rémunératrice, pendant toute partie de la durée de la garantie, même si le produit n'est utilisé à ces fins qu'occasionnellement.

Les dégâts de corrosion produits par des courants électriques vagabonds (prises de quais, bateaux avoisinants, métal immergé) ne sont pas couverts par cette garantie et doivent être protégés par l'utilisation d'un dispositif anti-corrosion, tel que les systèmes Precision Parts de Mercury ou MerCathode de Quicksilver et/ou un isolateur galvanique. Les dégâts de corrosion provoqués par une application non conforme de peintures marines à base de cuivre ne sont pas couverts par cette garantie limitée. Si une protection contre les salissures marines est nécessaire, il est recommandé d'appliquer des peintures à base d'adipate tributylétain sur les produits MerCruiser et Outboard. Dans les régions où ces peintures sont interdites par la loi, des peintures à base de cuivre peuvent être utilisées sur la coque et le tableau arrière. Ne pas appliquer de peinture sur le hors-bord ni sur le produit MerCruiser. En outre, veiller à ne pas établir de connexion électrique entre le produit sous garantie et la peinture. Pour un produit MerCruiser, un espace non peint d'au moins 38 mm (1.5 in.) doit être laissé autour du tableau arrière. Se reporter au Manuel de fonctionnement et d'entretien pour tout détail supplémentaire.

Pour de plus amples informations sur les faits et les situations couverts par la garantie, et sur ceux qui ne le sont pas, se reporter à la section Garantie du manuel de fonctionnement et d'entretien, intégrée pour référence à la présente garantie.

INFORMATIONS RELATIVES À LA GARANTIE

DÉNI ET LIMITATIONS DE RESPONSABILITÉ :

NOUS DÉCLINONS EXPRESSÉMENT TOUTE GARANTIE IMPLICITE DE QUALITÉ MARCHANDE OU D'ADAPTATION À UN USAGE PARTICULIER. SI ELLES NE PEUVENT ÊTRE DÉSAVOUÉES, CES GARANTIES IMPLICITES SONT LIMITÉES À LA DURÉE DE LA GARANTIE EXPRESSE. LES DOMMAGES INDIRECTS ET CONSÉCUTIFS SONT EXCLUS DE CETTE COUVERTURE DE GARANTIE. COMME CERTAINS ÉTATS / PAYS N'AUTORISENT PAS D'EXONÉRATIONS DE RESPONSABILITÉ, LES LIMITATIONS ET LES EXCLUSIONS CI-DESSUS PEUVENT NE PAS S'APPLIQUER. CETTE GARANTIE CONFÈRE AU PROPRIÉTAIRE DES DROITS LÉGAUX SPÉCIFIQUES, AUXQUELS D'AUTRES PEUVENT VENIR S'AJOUTER, SELON SON ÉTAT OU PAYS DE RÉSIDENCE.

Couverture de la garantie et exclusions

Cette rubrique a pour but d'éliminer certains des malentendus les plus courants concernant la garantie. Les informations suivantes définissent certains des services qui ne sont pas couverts par la garantie. Les dispositions énoncées ci-dessous ont été intégrées par référence à la garantie limitée de 3 ans contre les dégâts de corrosion, à la garantie limitée internationale sur les moteurs hors-bord, et à la garantie limitée sur les moteurs hors-bord des États-Unis et du Canada.

N'oubliez pas que la garantie couvre les réparations nécessaires pendant la durée de couverture en raison de défauts de fabrication et de matériaux. Les erreurs d'installation, les accidents, l'usure normale et toute une série d'autres causes qui affectent le produit ne sont pas couverts.

La garantie est limitée aux défauts de fabrication et de matériaux, uniquement lorsque la vente au consommateur s'est produite dans le pays dans lequel nous en avons autorisé la distribution.

Pour toute question concernant la garantie, contactez votre concessionnaire agréé. Il se fera un plaisir de répondre à toutes vos questions.

EXCLUSIONS GÉNÉRALES DE LA GARANTIE

1. Petits ajustements et réglages, y compris vérification, nettoyage ou réglage des bougies, éléments d'allumage, carburateurs, filtres, courroies, commandes, et vérification de la lubrification dans le cadre de services normaux.
2. Embases à jet installées à l'usine - Les pièces exclues de la garantie sont les suivantes : rotor et chemise endommagés à la suite d'un choc ou d'usure et roulements de l'arbre moteur endommagés par l'eau et dont l'entretien n'a pas été effectué correctement.
3. Dégâts provenant d'un acte de négligence, d'un entretien insuffisant, d'un accident, d'une utilisation anormale ou d'une installation ou d'un service incorrects.
4. Dépenses liées au halage, à la mise à l'eau et au remorquage, dépose et / ou remplacement de cloisons ou d'équipements du bateau en raison de la conception de ce dernier, pour accéder au produit, frais connexes relatifs au transport et / ou au temps de déplacement, etc. Le client doit fournir un accès raisonnable au produit. Le client doit livrer le produit à un concessionnaire agréé.
5. Entretien complémentaire effectué à la demande du client, qui n'est pas nécessaire dans le cadre de la garantie.
6. Les travaux non effectués par un concessionnaire agréé peuvent être couverts par la garantie dans les conditions suivantes : s'ils ont été réalisés dans une situation d'urgence (à condition qu'aucun concessionnaire agréé capable d'effectuer les travaux nécessaires ou disposant de dispositifs de halage ne soit disponible dans la région, etc., et que l'usine ait autorisé au préalable le recours à cet autre établissement).
7. Tous les dommages indirects et / ou consécutifs (frais d'entreposage, appels téléphoniques ou frais de location de toutes sortes, préjudices secondaires ou perte de temps ou de revenus) sont à la charge du propriétaire.
8. Utilisation de pièces de marques autres que Mercury Precision ou Quicksilver lors de réparations sous garantie.
9. Le changement des huiles, lubrifiants ou liquides dans le cadre de l'entretien normal est à la charge du client à moins que la perte ou la contamination de ces liquides ne soient causées par une panne du produit couverte par la garantie.
10. Participation ou préparation à une course ou à toute autre activité de compétition, ou après modification de l'unité inférieure en vue de telles activités.

INFORMATIONS RELATIVES À LA GARANTIE

11. Un moteur bruyant n'indique pas nécessairement un problème grave. Si le diagnostic détermine que les organes internes du moteur sont gravement endommagés et qu'une panne pourrait d'en suivre, l'origine du bruit doit être corrigée dans le cadre de la garantie.
12. Les dommages causés à l'unité inférieur et / ou à l'hélice par le heurt d'un objet immergé sont considérés comme un risque marin.
13. Infiltration d'eau dans le moteur par l'arrivée de carburant, la prise d'air ou le circuit d'échappement ou immersion du produit.
14. Panne de toute pièce par suite d'un manque d'eau de refroidissement provenant du démarrage du moteur hors de l'eau, de l'obstruction des trous d'arrivée d'eau par des objets étrangers, de l'élévation ou du relevage excessifs du moteur.
15. Utilisation de carburants et de lubrifiants non conformes au produit. Reportez-vous à la rubrique Entretien.
16. Notre garantie limitée ne couvre pas les dégâts subis par nos produits en raison de l'installation ou de l'utilisation de pièces et d'accessoires qui sont fabriqués ou vendus par la concurrence. Les pannes qui ne sont pas liées à l'utilisation de ces pièces ou accessoires sont couvertes par la garantie si elles satisfont par ailleurs aux termes de la garantie limitée de ce produit.

GÉNÉRALITÉ

Responsabilités du pilote

Le pilote est responsable de la bonne conduite du bateau et de la sécurité de ses occupants ainsi que de celle du public. Nous engageons tous les utilisateurs du moteur hors-bord à lire attentivement et entièrement ce manuel et à ne commencer à piloter qu'après avoir bien compris toutes les instructions qu'il contient.

Veillez à ce qu'au moins l'un des passagers, autre que le pilote, soit informé des manoeuvres de base (démarrage, fonctionnement du hors-bord et navigation), au cas où le pilote se trouverait incapable de conduire le bateau.

Avant d'utiliser le moteur

Lire attentivement ce manuel. Se familiariser avec le fonctionnement du moteur hors-bord. Pour toute question, contacter le revendeur.

Prudence, connaissance et bon sens permettent d'éviter les blessures et les dégâts matériels.

Ce manuel, ainsi que les étiquettes de sécurité placées sur le bateau, utilisent la signalisation suivante pour attirer l'attention sur les consignes de sécurité spéciales qui doivent être respectées.

DANGER

Indique une situation dangereuse qui, si elle n'est pas évitée, causera des blessures graves, voire mortelles.

AVERTISSEMENT

Indique une situation dangereuse qui, si elle n'est pas évitée, pourrait causer des blessures graves, voire mortelles.

ATTENTION

Indique une situation dangereuse qui, si elle n'est pas évitée, pourrait causer des blessures mineures ou modérées.

AVIS

Indique une situation qui, si elle n'est pas évitée, pourrait causer la défaillance du moteur ou d'un composant essentiel.

Puissance maximale du bateau

AVERTISSEMENT

L'utilisation d'un moteur hors-bord excédant la limite maximum de puissance du bateau peut : 1) entraîner la perte de contrôle de ce dernier, 2) modifier ses caractéristiques de flottaison en raison d'une charge excessive du tableau arrière, ou 3) causer la rupture du bateau, particulièrement au voisinage du tableau arrière.

GÉNÉRALITÉ

Ne dépassez pas les limites de puissance et de charge de votre bateau. La plupart des bateaux portent une plaque indiquant ces limites, calculées par le fabricant sur la base de certaines recommandations réglementaires. Dans le doute, contactez votre concessionnaire ou le constructeur du bateau.

U.S. COAST GUARD CAPACITY	
MAXIMUM HORSEPOWER	XXX
MAXIMUM PERSON CAPACITY (POUNDS)	XXX
MAXIMUM WEIGHT CAPACITY	XXX

26777

Utilisation de bateaux à haute vitesse et à hautes performances

Si le moteur hors-bord est monté sur un bateau à haute vitesse ou à hautes performances et que le pilote n'en connaît pas bien le fonctionnement, il est conseillé de ne jamais l'utiliser à haute vitesse sans avoir suivi au préalable un cours d'orientation et une démonstration auprès du revendeur ou d'un opérateur familier de cette combinaison bateau/moteur hors-bord. Pour des renseignements supplémentaires, se procurer une copie de notre livret : **Hi-Performance Boat Operation (Utilisation de bateaux à hautes performances)** auprès de votre revendeur, de votre distributeur ou de Mercury Marine.

Choix de l'hélice

L'hélice du moteur hors-bord est l'un des composants les plus importants du système de propulsion. Un choix d'hélice incorrect peut affecter sensiblement les performances du bateau et peut endommager le moteur hors-bord.

Lors de la sélection d'une hélice, une sélection complète d'hélices en aluminium et en acier inoxydable spécifiquement conçues pour le moteur hors-bord sont disponibles auprès de Mercury Marine. Pour voir l'offre complète de produits et trouver l'hélice correcte convenant le mieux à une application donnée, visiter le site www.mercurymarinepropellers.com ou consulter le revendeur Mercury agréé local.

SÉLECTION DE L'HÉLICE CORRECTE

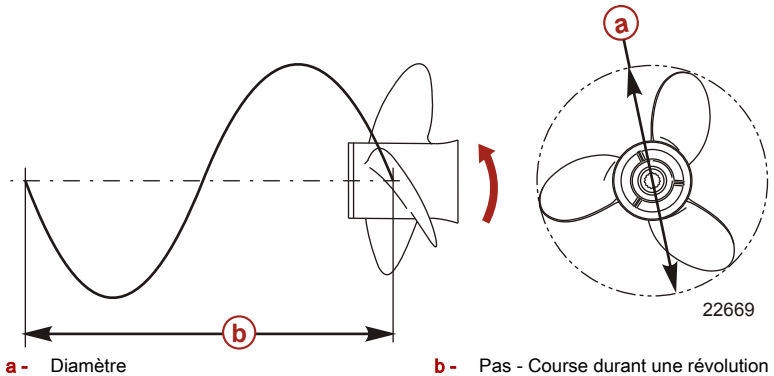
Un compte-tour précis pour la mesure du régime du moteur est important pour le choix de l'hélice correcte.

Choisir une hélice suivant l'application nautique capable d'accueillir un moteur pouvant tourner à plein régime dans la plage de fonctionnement spécifiée. Lors du fonctionnement du bateau à plein régime sous conditions de charge normales, le régime moteur doit se situer dans la moitié supérieure de la plage de régime à plein gaz recommandée. Voir **Caractéristiques**. Si le régime moteur est supérieur à cette plage, sélectionner une hélice d'un pas supérieur afin de réduire le régime moteur. Si le régime moteur est inférieur à la plage recommandée, sélectionner une hélice d'un pas réduit pour augmenter le régime moteur.

IMPORTANT : Pour assurer une adaptation correcte et de bonnes performances, Mercury Marine recommande l'utilisation d'hélices et de visserie de marque Mercury ou Quicksilver.

GÉNÉRALITÉ

Les hélices se caractérisent par un diamètre, un pas, le nombre de pales et le matériau de composition. Le diamètre et le pas sont frappés (moulé) sur le côté ou l'extrémité du moyeu de l'hélice. Le premier chiffre représente le diamètre de l'hélice et le second le pas. Par exemple, 14x19 représente une hélice d'un diamètre de 14 pouces et d'un pas de 19 pouces.



Afin de faciliter le choix de l'hélice correcte en fonction d'une application nautique donnée, noter les principes suivants.

Diamètre - Le diamètre est la distance du cercle imaginaire d'une hélice en rotation. Le diamètre correct pour chaque hélice a été défini suivant la conception du moteur hors-bord. Toutefois, lorsque plusieurs diamètres sont disponibles pour le même pas, utiliser un diamètre plus grand pour des applications nautiques lourdes et un diamètre plus petit pour des applications légères.

Pas - Le pas est la distance théorique, en pouces, de la course d'une hélice vers l'avant pendant une révolution. Le pas peut être comparé aux rapports de vitesse d'une voiture. Plus le rapport est bas, plus grande est l'accélération de la voiture, mais à une vitesse maximum globale moins élevée. De même, une hélice à pas plus faible accélère rapidement mais la vitesse maximum est réduite. Plus le pas d'une hélice est élevé plus la vitesse de navigation du bateau est élevée ; avec toutefois une accélération plus lente.

Détermination du pas correct - Commencer par vérifier le régime à pleins gaz sous condition de charge normale Si le régime à pleins gaz est compris dans la plage recommandée, sélectionner une hélice de remplacement ou un modèle supérieur ayant le même pas que l'hélice actuelle.

- L'ajout d'un pouce au pas réduit le régime à pleins gaz de 150 à 200 tr/mn
- La soustraction d'un pouce au pas augmente le régime à pleins gaz de 150 à 200 tr/mn
- Le passage d'une hélice de 3 pales à 4 pales diminue généralement le régime à pleins gaz de 50 à 100 tr/mn

IMPORTANT : Éviter d'endommager le moteur. Ne jamais utiliser une hélice permettant au moteur de dépasser la plage recommandée du régime à pleins gaz lors d'un fonctionnement normal à pleins gaz.

MATÉRIAU DE L'HÉLICE

La plupart des hélices fabriquées par Mercury Marine sont constituées d'aluminium ou d'acier inoxydable. L'aluminium convient à l'usage général et est un équipement standard sur un grand nombre de bateaux neufs. L'acier inoxydable est jusqu'à cinq fois plus durable que l'aluminium et offre généralement des gains de performance en termes d'accélération et de vitesse maximum en raison de l'efficacité de sa conception. Proposées en une plus grande variété de taille et de style, les hélices en acier inoxydable permettent d'obtenir les performances nautiques exceptionnelles.

3 PALES COMPARÉES À 4 PALES

Disponibles en aluminium et en acier inoxydable et en plusieurs tailles, les hélices à 3 et 4 pales ont des caractéristiques de performance uniques. En général, les hélices à 3 pales offrent de bonnes performances globales et une vitesse maximum supérieure aux hélices à 4 pales. Bien qu'elles soient plus efficaces en vitesse de croisière et qu'elles permettent généralement un déjaugage plus rapide, les hélices à 4 pales n'atteignent pas la vitesse maximum d'une hélice à 3 pales.

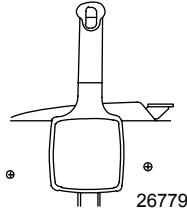
GÉNÉRALITÉ

Moteurs hors-bord à commande à distance

La commande à distance connectée à votre moteur hors-bord doit être équipée d'un dispositif de protection contre un démarrage accidentel du moteur lorsque celui-ci ne se trouve pas au point mort.

⚠ AVERTISSEMENT

Une accélération brusque et inattendue au moment du démarrage du moteur peut causer des blessures graves ou mortelles. La conception de ce moteur hors-bord exige que la télécommande utilisée soit équipée d'un dispositif de protection contre le démarrage d'un moteur non débrayé.

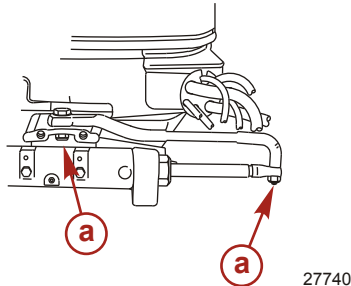


Avis relatif à la direction à distance

La biellette de direction qui connecte le câble de direction au moteur doit être fixée au moyen d'écrous autobloquants. Ces écrous autobloquants ne doivent jamais être remplacés par des écrous ordinaires (non autobloquants) qui se desserrent et se dévissent suite aux vibrations, permettant ainsi à la biellette de se dégager.

⚠ AVERTISSEMENT

Le dégagement d'une biellette de direction peut forcer le bateau à effectuer un virage brusque et complet, totalement inattendu. Cette action potentiellement violente risque de projeter les occupants du bateau par-dessus bord, les exposant à des blessures graves, voire mortelles.



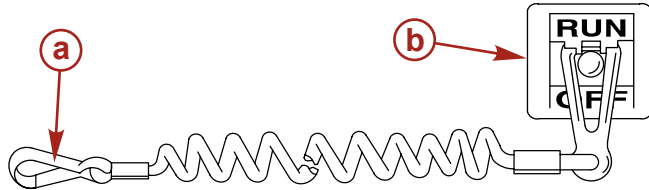
a - Écrous autobloquants

Coupe-circuit d'urgence

Le coupe-circuit d'urgence arrête le moteur chaque fois que l'opérateur s'éloigne suffisamment du poste de pilotage pour activer ce dispositif (en cas d'éjection accidentelle, par exemple). Les moteurs hors-bord à barre franche et certaines unités à commande à distance sont équipés d'un coupe-circuit d'urgence. Un coupe-circuit d'urgence peut être installé comme accessoire - habituellement sur le tableau de bord ou sur le côté adjacent au poste de pilotage.

GÉNÉRALITÉ

La corde d'amarrage est d'une longueur habituellement comprise entre 122 - 152 cm (4 et 5 ft) lorsqu'elle est étendue au maximum, avec un élément à l'une de ses extrémités conçu pour être introduit dans le coupe-circuit et un mousqueton à l'autre extrémité à attacher à l'opérateur. Au repos, le cordon est enroulé sur lui-même pour éviter qu'il ne s'enchevêtre avec les objets alentour. Sa longueur étendue est telle qu'elle permet à l'opérateur de se déplacer dans une certaine zone autour du poste de pilotage sans risquer d'activer accidentellement le système. Si l'opérateur souhaite raccourcir le cordon, il peut l'enrouler autour de son poignet ou de sa jambe, ou y faire un nœud.



21629

a - Cordon de coupe-circuit d'urgence

b - Coupe-circuit d'urgence

Lire les informations de sécurité suivantes avant de continuer.

Importantes informations de sécurité : Le coupe-circuit d'urgence arrête le moteur lorsque l'opérateur s'éloigne suffisamment du poste de pilotage pour activer ce dispositif. Ceci survient si le pilote tombe accidentellement par-dessus bord ou se déplace dans le bateau à une distance suffisante de son poste. Une chute par dessus bord ou une éjection accidentelle sont des risques plus fréquents sur certains types de bateaux, tels que les bateaux pneumatiques à flancs bas, les barques de pêche à fond plat, les bateaux à haute performance et les bateaux de pêche légers et au comportement sensible, contrôlés par une barre franche. La chute par-dessus bord et les éjections accidentelles sont aussi la conséquence de mauvaises pratiques d'utilisation telles que le fait de s'asseoir sur le dossier du siège ou sur le plat-bord à des vitesses de déjaugage, de rester debout à des vitesses de déjaugage, de s'asseoir sur des plates-formes de bateau de pêche élevées, de naviguer à des vitesses de déjaugage dans des eaux peu profondes ou comportant de nombreux obstacles, de relâcher le volant de direction ou la barre franche qui tire dans une direction, de boire de l'alcool ou de consommer des drogues ou d'effectuer des manœuvres risquées à haute vitesse.

Le coupe-circuit d'urgence permet d'arrêter le moteur instantanément mais le bateau continue d'avancer pendant un certain temps, suivant la vitesse et l'angle du virage amorcé au moment de l'activation du dispositif. Le bateau n'effectuera cependant pas un cercle complet. Lorsque le bateau se déplace ainsi, il peut causer des blessures à quiconque se trouve sur sa trajectoire aussi graves que s'il était en prise.

Il est vivement recommandé d'informer les autres passagers des principes de démarrage et de fonctionnement du moteur au cas où une situation d'urgence se présenterait (par exemple si l'opérateur est éjecté accidentellement).

⚠ AVERTISSEMENT

Si l'opérateur tombe par dessus bord, les risques de blessures graves, voire mortelles, causées par le passage du bateau, peuvent être très sensiblement réduits par l'arrêt immédiat du moteur. Toujours connecter correctement les deux extrémités du coupe-circuit d'urgence à l'interrupteur et à l'opérateur.

⚠ AVERTISSEMENT

Éviter les blessures graves, voire mortelles, causées par les forces de décélération résultant d'une activation accidentelle ou involontaire de l'interrupteur. L'opérateur du bateau ne doit jamais quitter son poste sans s'être d'abord déconnecté du coupe-circuit d'urgence.

Il est également possible que l'interrupteur soit activé accidentellement ou involontairement au cours du fonctionnement normal. Ceci pourrait exposer le bateau et ses occupants aux dangers potentiels suivants :

GÉNÉRALITÉ

- Interruption soudaine du déplacement avant du bateau qui peut entraîner une projection vers l'avant des occupants, notamment de ceux qui se trouvent à la proue et qui risquent d'être éjectés par dessus bord et heurtés par l'embase ou l'hélice.
- Perte de puissance et de contrôle de la direction en cas de mer agitée, de courants forts ou de vents violents.
- Perte de contrôle lors de l'amarrage.

Protection des baigneurs

BATEAU EN MARCHÉ

Il est extrêmement difficile pour un nageur ou pour toute personne se tenant dans l'eau de se déplacer assez rapidement pour éviter un bateau allant dans sa direction, même à basse vitesse.



C'est pourquoi nous vous recommandons de ralentir et de faire preuve de la plus grande prudence lorsque vous naviguez dans une zone où des nageurs ou des baigneurs peuvent se trouver.

Lorsque le bateau se déplace par inertie, moteur débrayé, l'eau exerce toujours une force suffisante sur l'hélice pour la faire tourner. Même cette rotation au point mort peut causer des blessures graves.

BATEAU À L'ARRÊT

AVERTISSEMENT

Coupez immédiatement le moteur dès qu'un baigneur se trouve à proximité du bateau. Il risque en effet d'être gravement blessé par une hélice en rotation, un bateau en mouvement, ou un carter d'engrenage qui se déplace ou tout dispositif fixé sur le bateau ou le carter d'engrenage.

Passez au point mort et coupez le moteur avant de laisser vos passagers entrer dans l'eau ou nager près de votre bateau.

Message de sécurité des passagers – Bateaux à pont et à ponton

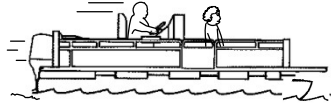
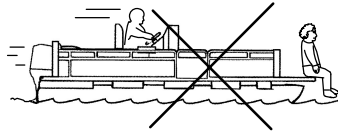
Chaque fois que le bateau se déplace, observer l'emplacement de tous les passagers. Veiller à ce qu'ils conservent leur place et ne s'assoient pas dans des sièges qui ne sont pas recommandés pour des vitesses supérieures au ralenti. Une réduction soudaine de la vitesse, à la suite, par exemple, d'un plongeon dans une grosse vague ou un sillage profond, d'une réduction brusque des gaz ou d'un virage inattendu, peuvent les projeter par-dessus bord. Une chute à l'avant du bateau, entre les deux pontons, les mettrait en contact avec l'embase.

BATEAUX À PONT AVANT OUVERT

Personne ne doit se tenir sur le pont devant le garde-corps lorsque le bateau est en mouvement. Veiller à ce que tous les passagers se tiennent derrière le garde-corps ou la lisse avant.

GÉNÉRALITÉ

Les personnes qui se trouvent sur le pont avant peuvent être facilement projetées par-dessus bord et les personnes assises sur le pont avant, les jambes pendantes à l'extérieur, peuvent être entraînées dans l'eau par une vague.



26782

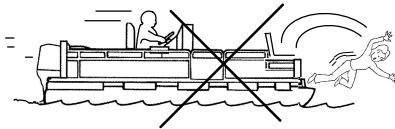
⚠ AVERTISSEMENT

Éviter les blessures graves, voire mortelles, dues aux chutes par-dessus l'extrémité avant d'un bateau à ponton ou à plate-forme et à l'écrasement par le hors-bord. S'éloigner de l'extrémité avant du pont et rester assis lorsque le bateau est en mouvement.

BATEAUX AVEC FAUTEUILS DE PÊCHE SURÉLEVÉS SUR SOCLE, MONTÉS À L'AVANT

Ces fauteuils de pêche surélevés ne doivent pas être utilisés lorsque le bateau se déplace à une vitesse supérieure au ralenti ou à celle pour la pêche à la traîne. Les passagers doivent être assis dans les sièges désignés pour les vitesses plus rapides.

Toute décélération soudaine et inattendue du bateau peut entraîner la chute par-dessus bord des passagers qui se trouvent sur les sièges surélevés.

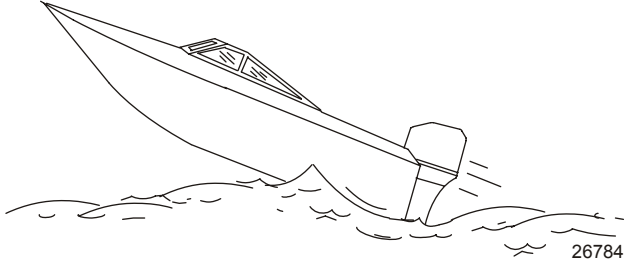


26783

GÉNÉRALITÉ

Saut de vagues et de traînées de sillage

Il est normal d'avoir à traverser des vagues ou des traînées de sillage lorsque l'on conduit un bateau de plaisance. Quand cette manœuvre est exécutée avec suffisamment de vitesse pour que la coque du bateau se soulève partiellement ou totalement de l'eau, elle comporte alors des dangers, notamment lorsque la coque entre à nouveau en contact avec l'eau.



Le changement de direction du bateau, au milieu du saut, est particulièrement dangereux, car il risque de virer brutalement à sa retombée dans l'eau. Un tel changement brusque de direction peut projeter les occupants hors de leurs sièges, ou même par-dessus bord.

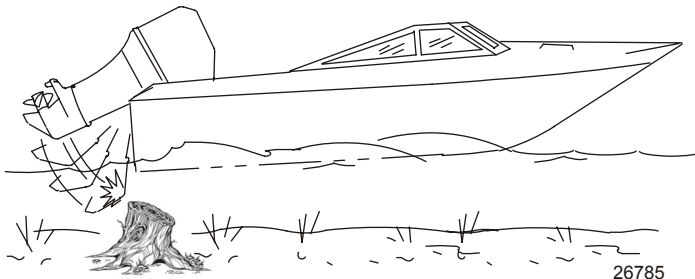
AVERTISSEMENT

Pour éviter toute blessure grave, voire mortelle, due à une projection dans le bateau ou par-dessus bord lorsque ce dernier reprend contact avec le plan d'eau, gardez-vous, si possible, de sauter les vagues ou les traînées de sillage. Avertissez tous les passagers de se baisser et de se tenir fermement au bateau lorsque le bateau saute une vague ou une traînée de sillage.

Le saut de vagues ou de traînées de sillage peut comporter un autre danger moins courant. Si la proue de votre bateau pique suffisamment lorsque ce dernier est aéroporté, elle peut pénétrer sous l'eau et se trouver momentanément immergée. Le bateau exécute alors un arrêt presque instantané et ses occupants peuvent être projetés vers l'avant. Il risque aussi de virer brusquement d'un côté ou de l'autre.

Impact avec des dangers immergés

Réduire la vitesse et faire preuve de prudence lors de la navigation dans des eaux peu profondes ou des zones où la présence de dangers immergés, qui pourraient être heurtés par le moteur hors-bord ou le fond du bateau, est suspectée. **La meilleure manière de réduire les risques de blessures ou de dégâts provoqués par un objet flottant ou immergé est de contrôler la vitesse du bateau. Dans de telles conditions, maintenir le bateau à une vitesse de déjaugage minimale de 24 à 40 km/h (15 à 25 mph).**



GÉNÉRALITÉ

AVERTISSEMENT

Pour éviter des blessures graves, voire mortelles, de tout ou d'une partie du moteur hors-bord projeté(e) dans le bateau après avoir heurté un obstacle flottant ou immergé, maintenir une vitesse maximum ne dépassant pas la vitesse minimum de déjaugeage.

Le fait de heurter un objet flottant ou immergé peut entraîner un nombre infini de situations. Certaines de ces situations peuvent provoquer les conséquences suivantes :

- Tout ou une partie du moteur hors-bord peut se détacher et être projeté(e) dans le bateau.
- Le bateau peut changer de cap soudainement. Un tel changement de direction brusque peut projeter les passagers hors de leur siège ou par-dessus bord.
- Une rapide réduction de vitesse. Les occupants peuvent être projetés vers l'avant, voire hors du bateau.
- Dégâts provoqués par des chocs au niveau du bateau et/ou du moteur hors bord.

Garder à l'esprit que la meilleure manière de réduire les risques d'accidents ou de dégâts matériels lors d'un impact est de contrôler la vitesse du bateau. Cette dernière doit être maintenue à une vitesse de déjaugeage minimale lors de la navigation dans des eaux où les obstacles immergés sont fréquents.

Après avoir heurté un objet immergé, arrêter le moteur aussi vite que possible et examiner le moteur hors-bord afin de s'assurer qu'aucune pièce n'est desserrée ni cassée. En cas de dégâts évidents ou soupçonnés, rapporter le moteur à un revendeur agréé pour une inspection complète et une réparation, le cas échéant.

Le bateau doit aussi faire l'objet d'une vérification pour déterminer si la coque ou le tableau arrière ont été fracturés ou s'ils présentent des fuites.

Le fait d'utiliser un moteur hors-bord endommagé peut causer des dommages supplémentaires à d'autres pièces du moteur hors-bord ou affecter le contrôle du bateau. S'il est absolument nécessaire de continuer à l'utiliser, le faire uniquement fonctionner à des vitesses très réduites.

AVERTISSEMENT

Toute perte de contrôle du bateau risque d'entraîner des blessures graves, voire mortelles. Une navigation prolongée avec des dommages importants causés par un impact peut causer une défaillance soudaine d'un composant du moteur hors-bord avec ou sans autre impact. Faire inspecter complètement le moteur hors-bord et faire procéder à toute réparation nécessaire.

Émissions d'échappement

FAIRE ATTENTION À L'INTOXICATION AU MONOXYDE DE CARBONE

Les fumées d'échappement de tous les moteurs à combustion interne produisent du monoxyde de carbone, qu'il s'agisse des moteurs marins hors-bord, à embase et en-bord, ou des générateurs qui alimentent les différents accessoires nautiques. Le monoxyde de carbone est un gaz mortel inodore, incolore et insipide.

Les premiers symptômes d'intoxication au monoxyde de carbone, à ne pas confondre avec le mal de mer ou un empoisonnement, comprennent des maux de tête, des vertiges, une somnolence et des nausées.

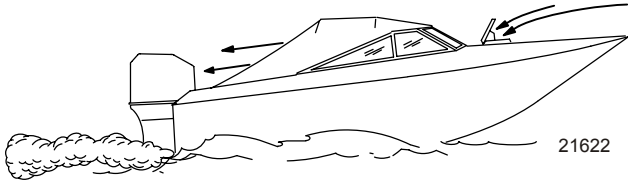
AVERTISSEMENT

Éviter la combinaison d'un moteur en marche et d'une mauvaise ventilation. Une exposition prolongée au monoxyde de carbone en concentration suffisante peut entraîner la perte de conscience, des dommages au cerveau ou le décès.

GÉNÉRALITÉ

BONNE VENTILATION

Aérer l'habitacle, ouvrir les rideaux latéraux ou les écoutes avant pour évacuer les vapeurs.



Exemple de circulation suffisante d'air dans le bateau

VENTILATION INSUFFISANTE

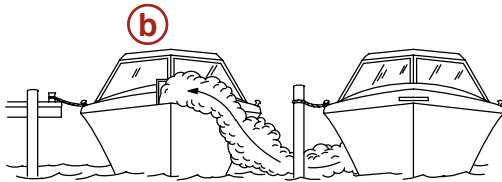
Dans certaines conditions de marche ou en présence de vents, du monoxyde de carbone peut s'accumuler dans des cabines ou des cockpits fermés ou bâchés dont l'aération est insuffisante. Installer un ou plusieurs détecteurs de monoxyde de carbone dans le bateau.

Dans de rares cas, par mer très calme, les nageurs et les passagers qui se trouvent sur le pont d'un bateau stationnaire dont le moteur tourne ou à proximité d'un moteur en marche, peuvent être exposés à un niveau dangereux de monoxyde de carbone.

LORSQUE LE BATEAU EST STATIONNAIRE



a- Moteur en marche lorsque le bateau est amarré dans un endroit confiné.



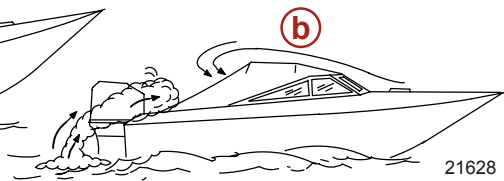
b- Amarrage à proximité d'un autre bateau dont le moteur tourne.

21626

LORSQUE LE BATEAU SE DÉPLACE



a- Angle de relevage de la proue trop élevé.



b- Écoutes avant fermées.

21628

Choix des accessoires du moteur hors-bord

Les accessoires de marque Mercury Precision ou Quicksilver ont été conçus et testés spécialement pour votre moteur hors-bord. Ces accessoires sont disponibles auprès des revendeurs Mercury Marine.

GÉNÉRALITÉ

AVERTISSEMENT

Consultez votre concessionnaire avant toute installation d'accessoires. Un mauvais usage des accessoires recommandés ou l'installation d'accessoires incompatibles avec votre équipement peut causer des blessures graves ou mortelles ou une défaillance du produit.

Certains accessoires qui ne sont pas fabriqués ou vendus par Mercury Marine peuvent présenter des problèmes de sécurité si vous les utilisez avec votre moteur hors-bord. Procurez-vous les manuels d'installation, d'utilisation et d'entretien de tous les accessoires que vous choisissez et lisez-les attentivement.

Sécurité sur l'eau

Pour votre sécurité sur l'eau, renseignez-vous sur la réglementation et les restrictions relatives à la navigation, et n'oubliez pas les mesures de précaution ci-dessous.

Utilisez un gilet de sauvetage. Vous devez disposer d'un gilet de sauvetage homologué facilement accessible pour chaque personne à bord.

Ne chargez pas votre bateau à l'excès. La plupart des bateaux sont classés et certifiés en fonction d'une capacité de charge (poids transporté) nominale maximale. Consultez la plaque de capacité de votre bateau. Dans le doute, contactez votre concessionnaire ou le constructeur du bateau.

Procédez régulièrement à toutes les vérifications de sécurité et à tous les travaux d'entretien requis et veillez à faire effectuer les réparations nécessaires.

Prenez connaissance avec tous les règlements et lois nautiques applicables et respectez-les. Nous conseillons aux pilotes de suivre l'un des cours de navigation et de sécurité nautique proposés par diverses organisations telles que : 1. les auxiliaires des Garde-côtes, 2. les clubs nautiques, 3. la Croix Rouge et 4. la police maritime et des voies d'eau.

Veillez à ce que tous vos passagers soient bien assis. Ne laissez personne s'installer sur une partie quelconque du bateau non prévue à cet effet, par exemple les dossiers des sièges, les plats-bords, le tableau arrière, la proue, les ponts, les sièges de pêche surélevés ou tournants. De manière générale, interdisez tous les endroits d'où une personne pourrait tomber ou être projetée à l'eau en cas d'accélération brusque et inattendue, d'arrêt ou de mouvement soudains ou de perte de contrôle du bateau.

Ne naviguez jamais en état d'ivresse ou d'intoxication. Votre jugement et vos réflexes en souffriraient.

Formez d'autres personnes au pilotage du bateau. Montrez les manoeuvres de base (départage, fonctionnement du hors-bord et navigation) à l'un des passagers au moins, au cas où le pilote se trouverait incapable de conduire ou tomberait à l'eau.

Embarquement de passagers. Coupez le moteur lorsque vos passagers embarquent, débarquent ou se trouvent près de la poupe (arrière) du bateau (côté hélice). Passer au point mort ne suffit pas.

Soyez vigilant. Le pilote est tenu de rester en alerte en permanence, tant par la vue que par l'ouïe. Sa vision ne doit pas être obstruée, particulièrement dans la direction de marche du bateau. Il convient à cet effet d'écartier tout passager, matériel ou siège de pêche se trouvant dans le champ de vision du pilote lorsque le bateau se déplace à une vitesse supérieure au ralenti.

Ne suivez jamais directement un skieur : s'il tombe, vous risqueriez un accident grave. A 40 km/h (25 mi/h), par exemple, votre bateau ne met que 5 secondes à rattraper un skieur tombé à 61 mètres (200 pi) de vous.

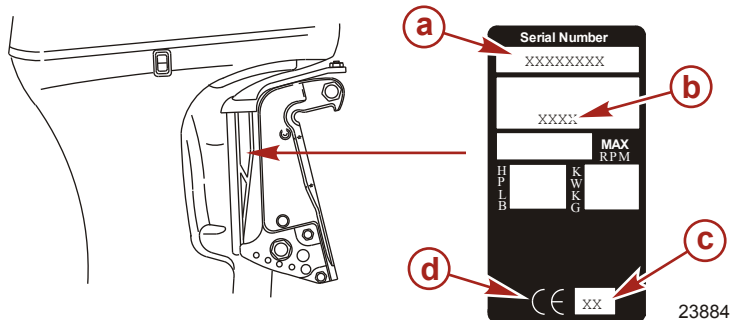
Veillez aux skieurs tombés à l'eau. Si vous utilisez votre bateau pour le ski nautique ou des activités similaires, veillez à ce que le skieur, s'il est tombé, soit toujours du côté du pilote du bateau lorsque vous retournez le chercher. Gardez toujours le skieur tombé en vue et ne faites jamais marche arrière en sa direction ou en direction de toute personne à l'eau.

Signalez les accidents. En cas d'accident, déposez un constat auprès des autorités, conformément aux lois en vigueur.

GÉNÉRALITÉ

Enregistrement du numéro de série

Il est important de noter ce numéro pour pouvoir s'y référer par la suite. Le numéro de série est situé sur le moteur hors-bord comme illustré.



- a - Numéro de série
- b - Désignation du modèle

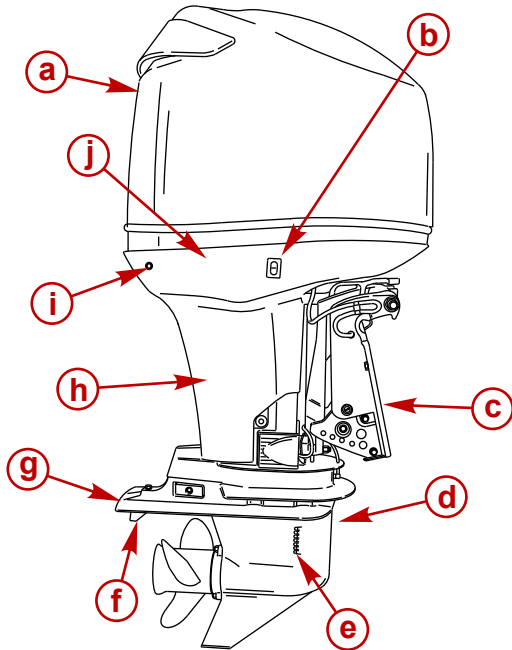
- c - Année de fabrication
- d - Label de certification européenne (le cas échéant)

Caractéristiques OptiMax 75/90/115

Modèles	75	90	115
Puissance	75	90	115
Kilowatts	55,2	66,2	84,6
Plage de régime maximum	5 000 - 5 750 tr/mn		
Ralenti en marche avant	625 - 675 tr/mn		
Nombres de cylindres	3		
Cylindrée	1 523,5 cm ³ (92.9 cu. in.)		
Alésage	92,11 mm (3.63 in.)		
Course du piston	76,2 mm (3.0 in.)		
Bougie recommandée	IZFR5J		
Écartement des électrodes de bougie	0,80 mm (0.030 in.)		
Rapport de démultiplication	2,33:1		2,07:1
Essence recommandée	Voir la section Carburant et huile		
Huile recommandée	Voir la section Carburant et huile		
Contenance du réservoir d'huile	4,72 litres (5 qt.)		
Contenance en lubrifiant de l'embase	665 ml (22.5 fl. oz.)		
Capacité nominale de la batterie	1000 A de démarrage maritime (MCA) ou 800 A de démarrage à froid (CCA)		
Sortie du système de charge	60 A		

GÉNÉRALITÉ

Identification des composants



29461

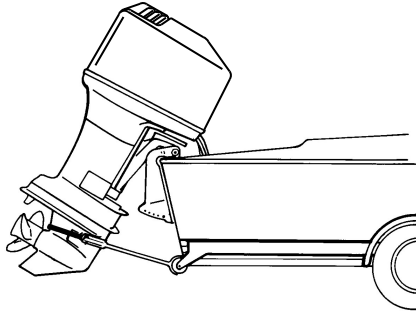
- | | |
|---|---|
| a - Capot supérieur | f - Dérive |
| b - Bouton de relevage auxiliaire | g - Plaque anti-ventilation |
| c - Bras de tableau arrière | h - Carter d'arbre moteur |
| d - Embase | i - Orifice indicateur de la pompe à eau |
| e - Orifices d'admission de l'eau de refroidissement | j - Carénage inférieur |

TRANSPORT

Remorquage du bateau / moteur

Remorquer le bateau lorsque le moteur est abaissé en position verticale de fonctionnement.

Si la hauteur au-dessus du sol est insuffisante, relever le moteur à l'aide d'un dispositif accessoire de support. Suivre les recommandations du concessionnaire local. Un dégagement supplémentaire peut être nécessaire pour la traversée des voies ferrées, les allées de garage et lorsque la remorque est soumise à des secousses.



28419

IMPORTANT : Ne pas se fier au système de relevage hydraulique / trim ni au levier de support de relevage afin de maintenir un dégagement suffisant pour le remorquage. Le levier de support de relevage n'a pas été conçu pour soutenir le moteur durant le remorquage.

Faire passer le moteur en marche avant. Ceci empêche l'hélice de tourner librement.

CARBURANT ET HUILE

Recommandations de carburant

IMPORTANT : L'utilisation d'une essence incorrecte peut endommager le moteur. De tels dommages sont considérés comme résultant d'une utilisation abusive et ne sont pas couverts par la garantie limitée.

SPÉCIFICATIONS DE CARBURANT

Les moteurs Mercury Marine fonctionnent de façon satisfaisante lorsqu'ils sont alimentés avec de l'essence sans plomb de grande marque présentant les spécifications suivantes :

États-Unis et Canada - carburant ayant un indice d'octane [(R + M)/2] affiché à la pompe d'au moins 87. Le supercarburant [92 (R + M)/2] est également acceptable. NE PAS utiliser d'essence au plomb.

En dehors des États-Unis et du Canada - carburant ayant un indice d'octane affiché à la pompe d'au moins 90 RON. Le supercarburant (98 RON) est également acceptable. Si aucune essence sans plomb n'est disponible, utiliser de l'essence au plomb de l'une des principales marques.

UTILISATION D'ESSENCES REFORMULÉES (OXYGÉNÉES) (ÉTATS-UNIS SEULEMENT)

Ce type d'essence est requis dans certaines régions des États-Unis. Les deux types de composés oxygénés utilisés dans ces carburants sont l'alcool (éthanol) ou l'éther (MTBE ou ETBE). Si l'éthanol est le composé oxygéné utilisé dans la région en question, voir la section Essences contenant de l'alcool.

Ces essences reformulées peuvent être utilisées sur les moteurs Mercury Marine.

ESSENCES CONTENANT DE L'ALCOOL

Si l'essence utilisée dans la région en question contient du méthanol (alcool méthylique) ou de l'éthanol (alcool éthylique), certains effets néfastes peuvent survenir. Ces effets sont encore plus néfastes avec le méthanol. L'augmentation du pourcentage d'alcool dans le carburant peut également aggraver ces effets.

Ces effets sont dus à la présence d'alcool dans l'essence. L'alcool peut absorber l'humidité contenue dans l'air et entraîner la séparation de l'eau et de l'alcool dans l'essence du réservoir de carburant.

Les composants du circuit d'alimentation en carburant du moteur Mercury Marine peuvent résister à un maximum de 10 % d'alcool dans l'essence. Nous ne connaissons pas la résistance maximale du circuit d'alimentation du bateau. Contacter le fabricant de bateau pour obtenir des recommandations spécifiques sur les composants du circuit d'alimentation du bateau (réservoir de carburant, conduites d'alimentation, raccords). Les essences contenant de l'alcool peuvent accélérer :

- la corrosion des pièces métalliques ;
- la détérioration de pièces en plastique ou en caoutchouc ;
- l'infiltration du carburant au travers des conduites de carburant en caoutchouc ;
- les difficultés au démarrage et au cours du fonctionnement.

AVERTISSEMENT

RISQUE D'INCENDIE ET D'EXPLOSION : Une fuite de carburant dans une partie quelconque du circuit d'alimentation peut entraîner un risque d'incendie et d'explosion susceptible d'occasionner des blessures graves, voire mortelles. Une inspection minutieuse périodique de l'ensemble du circuit d'alimentation est obligatoire, tout particulièrement après le remisage. Tous les composants de ce circuit doivent être inspectés pour vérifier l'absence de fuite, de ramollissement, de durcissement, de gonflement ou de corrosion. Tout signe de fuite ou de détérioration exige un remplacement avant la remise en service du moteur.

En raison des effets néfastes de l'alcool contenu dans l'essence, il est recommandé de n'utiliser que de l'essence sans alcool quand cela est possible. Si le seul carburant disponible contient de l'alcool ou si la présence de ce dernier n'est pas indiquée, il est nécessaire d'inspecter le circuit d'alimentation plus fréquemment pour rechercher toute fuite ou anomalie.

CARBURANT ET HUILE

IMPORTANT : Lorsque le moteur Mercury Marine fonctionne avec de l'essence contenant de l'alcool, éviter de laisser de l'essence dans le réservoir de carburant pendant des périodes prolongées. Les périodes de remisage prolongées, courantes dans le cas des bateaux, créent des problèmes particuliers. Dans le cas des voitures, les carburants contenant de l'alcool sont généralement consommés avant de pouvoir absorber suffisamment d'humidité pour poser des problèmes, mais les bateaux sont souvent remisés pendant suffisamment longtemps pour que la séparation des phases se produise. En outre, une corrosion interne risque de se produire en cours de remisage si l'alcool a éliminé les pellicules d'huile protectrices des organes internes.

Carburants recommandés

Ne pas utiliser de mélange essence-huile dans ce moteur. Le moteur reçoit automatiquement une quantité supplémentaire d'huile lors de son rodage. Utiliser une source fraîche d'essence recommandée pendant et après le rodage du moteur.

Additifs pour carburant

Pour minimiser le calaminage dans le moteur, il est recommandé d'ajouter de l'additif de traitement du moteur Mercury/Quicksilver Quickleen (ou un additif équivalent) au carburant lors de chaque plein de pendant toute la saison de navigation. Suivre les recommandations d'utilisation indiquées sur le bidon.

Prévention des restrictions du débit de carburant

IMPORTANT : L'ajout de composants au circuit d'alimentation de carburant (filtres, vannes, raccords, etc.) peut limiter le débit de carburant. Ceci peut causer la calage du moteur à faible régime et/ou alimentation en carburant trop pauvre à haut régime qui peut endommager le moteur.

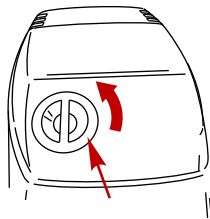
Huiles recommandées

Huile recommandée	Huile moteur 2 temps MercuryOptimax/DFI ou Quicksilver DFI
-------------------	--

L'huile moteur 2 temps Mercury Optimax/DFI ou Quicksilver DFI est recommandée pour le moteur. Si l'huile moteur 2 temps Mercury Optimax/DFI ou Quicksilver DFI n'est pas disponible, nous recommandons d'utiliser de l'huile moteur 2 temps Mercury ou Quicksilver TC-W3 Premium Plus. Le moteur peut être gravement endommagé par une huile de qualité inférieure.

Remplissage du système d'injection d'huile

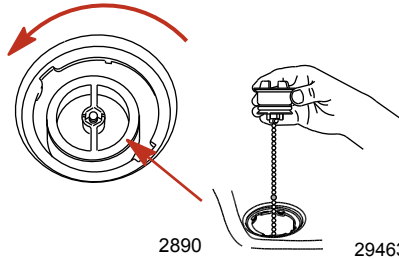
1. Placer le moteur hors-bord en position verticale de fonctionnement. Retirer le bouchon du capot.



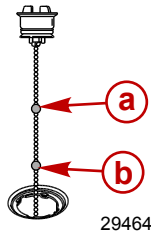
29462

CARBURANT ET HUILE

2. Retirer le bouchon de remplissage d'huile.



3. Utiliser la chaîne du bouchon de remplissage d'huile pour vérifier le niveau d'huile. La première bille indique 0,94 litre (1 qt.) manquant. La deuxième bille indique 1,89 litre (2 qt.) manquant.

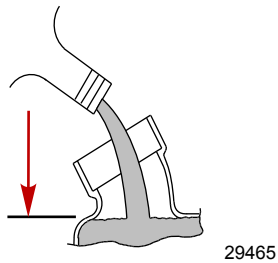


a - Première bille

b - Deuxième bille

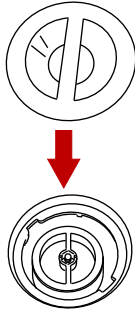
4. Remplir lentement le réservoir avec l'huile recommandée. **Ne pas remplir de façon excessive.** Faire l'appoint pour amener le niveau d'huile jusqu'au rebord inférieur de la goulotte de remplissage.

	Contenance	Type de liquide
Réservoir d'huile	4,72 litres (5 qt.)	Huile moteur 2 temps Optimax/DFI



CARBURANT ET HUILE

5. Mettre le bouchon de remplissage en place et le visser. Remettre le bouchon du carénage en place.



29466

Remplissage du réservoir de carburant

AVERTISSEMENT

Éviter les risques de blessures graves, voire mortelles, que peuvent causer un incendie ou une explosion d'essence. Toujours arrêter le moteur, ne pas fumer et éviter toute présence de flammes nues ou d'étincelles lors du remplissage des réservoirs de carburant.

Remplir les réservoirs à l'extérieur, à distance de toute chaleur, des étincelles et des flammes nues.

Retirer les réservoirs de carburant portatifs du bateau pour les remplir.

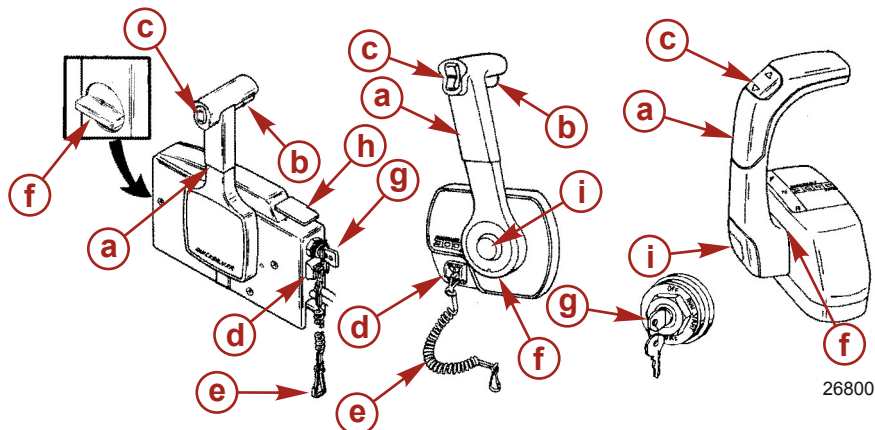
Toujours arrêter le moteur avant de remplir les réservoirs.

Ne jamais les remplir complètement. Laisser environ 10 % du volume non rempli. Le carburant se dilate en volume lorsque sa température augmente et peut fuir sous pression si le réservoir est complètement rempli.

FONCTIONS ET COMMANDES

Caractéristiques de la commande à distance

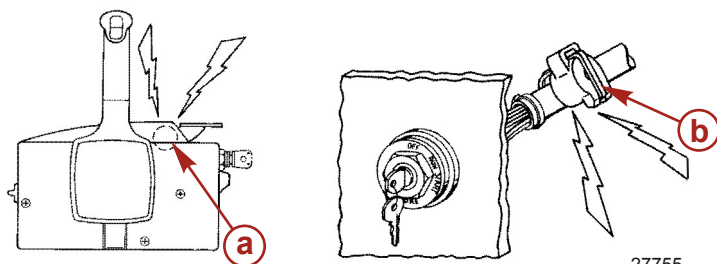
Le bateau peut être équipé d'une des commandes à distance Mercury Precision ou Quicksilver illustrées. Dans le cas contraire, demander au revendeur de décrire les fonctions et les modes de fonctionnement de la commande à distance.



- a** - Poignée de commande – Marche avant, point mort, marche arrière.
- b** - Levier de dégagement du point mort.
- c** - Bouton de relevage/d'assiette (selon modèle). - Voir **Fonctions et commandes - Assiette et inclinaison hydrauliques**.
- d** - Coupe-circuit d'urgence - Voir **Généralités – Coupe-circuit d'urgence**.
- e** - Cordon du coupe-circuit d'urgence - Voir **Généralités – Coupe-circuit d'urgence**.
- f** - Réglage de la friction de l'accélérateur – Si les commandes sont montées sur une console, le couvercle doit être retiré pour pouvoir effectuer le réglage.
- g** - Clé de contact – OFF (Arrêt), ON (Marche), START (Démarrage).
- h** - Levier de ralenti accéléré - Voir **Fonctionnement - Démarrage du moteur**.
- i** - Bouton d'accélérateur uniquement - Voir **Fonctionnement - Démarrage du moteur**.

Système d'alarme

Le système d'alarme du moteur hors-bord contient un avertisseur sonore situé dans le bateau. L'avertisseur peut être placé à l'intérieur de la commande à distance ou branché sur la clé de contact.



- a** - Avertisseur dans la commande à distance
- b** - Avertisseur connecté au contacteur de la clé de contact

FONCTIONS ET COMMANDES

SIGNAUX DE L'ALARME SONORE

Lorsque la clé de contact est placée sur ON (marche), l'alarme est activée pendant un moment pour montrer qu'elle fonctionne correctement.

L'alarme sonore émet un bip continu ou des bips courts intermittents pour alerter l'opérateur et lui permettre de déterminer la nature du problème, parmi ceux énumérés ci-dessous. Pour une illustration des différentes fonctions du moteur et pour un supplément de données sur celui-ci, voir les informations suivantes sur le **Produit SmartCraft** ci-après.

Alarme sonore		
Fonction	Signal sonore	Description
Démarrage	Un bip	Essai normal des systèmes
Niveau d'huile bas	Quatre bips toutes les 2 minutes	Le niveau dans le réservoir d'huile est bas. Remplir le réservoir d'huile. Voir la section Carburant et huile .
Eau dans carburant	Quatre bips toutes les 2 minutes	L'eau dans la chambre du filtre à carburant atteint le niveau plein. Il est possible de vider l'eau de la chambre. Voir la section Entretien - Circuit d'alimentation en carburant pour retirer l'eau.
Problème dans le circuit de refroidissement	Continu	Le système Engine Guardian est activé. La limitation de puissance varie en fonction du niveau de surchauffe. Faire passer le moteur au point mort et vérifier qu'un jet d'eau régulier s'écoule de l'orifice indicateur de la pompe à eau. Si aucune eau ne s'écoule ou si le jet est intermittent, arrêter le moteur et vérifier que les orifices de prise d'eau ne sont pas bouchés.
Niveau d'huile extrêmement bas	Continu	Le système Engine Guardian est activé. La limitation de puissance permet un ralenti accéléré. Le niveau du réservoir d'huile est dangereusement bas. Remplir le réservoir d'huile. Voir la section Carburant et huile .
Panne de la pompe à huile	Continu	Le système Engine Guardian est activé. La limitation de puissance permet un ralenti accéléré. L'alarme sonore est activée si la pompe à huile s'arrête de fonctionner électriquement. Le moteur ne reçoit aucune huile de graissage.
Surrégime moteur	Continu	L'alarme sonore est activée chaque fois que le moteur dépasse le régime maximum admissible. Le système limite le régime moteur dans la plage admissible. Un surrégime du moteur indique un problème qui doit être corrigé. Il peut être dû à un pas d'hélice, une hauteur de moteur, un angle de trim, etc., incorrects.

FONCTIONS ET COMMANDES

Alarme sonore		
Fonction	Signal sonore	Description
Capteur hors plage	Continu	Le système Engine Guardian est activé. La limite de puissance peut s'activer au régime pleins gaz.
	Bip intermittent	Le système Engine Guardian est activé. La limite de puissance peut limiter le régime moteur au ralenti.
Le moteur tourne à froid à régime bas	Un bip	Le moteur n'atteint pas la température correcte quand il tourne à moins de 1 000 tr/mn. Faire vérifier le moteur par le revendeur.

SYSTÈME ENGINE GUARDIAN

Le système Engine Guardian permet de relever tout signe précurseur de panne sur les principaux capteurs du moteur. En cas de problème, le système émet un bip continu et/ou réduit la puissance du moteur afin de protéger ce dernier.

Si le système Guardian a été activé, réduire la vitesse d'accélération. L'avertisseur est désactivé lorsque la vitesse d'accélération est dans la plage admissible. Demander l'assistance du revendeur.

PRODUIT SMARTCRAFT

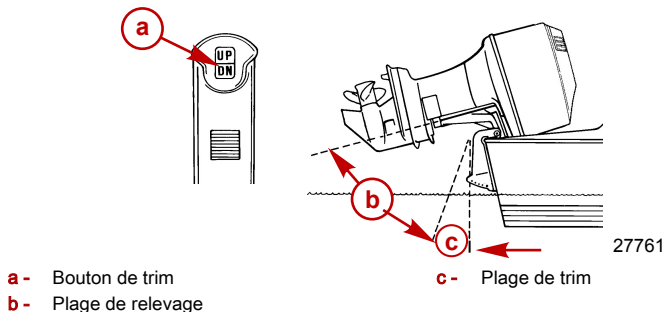
Un ensemble d'instruments Mercury SmartCraft System adapté à ce moteur est disponible. Ces instruments affichent notamment les fonctions suivantes : régime moteur, température du liquide de refroidissement, tension de la batterie, consommation de carburant et heures de fonctionnement du moteur.

L'ensemble d'instruments SmartCraft participe aussi aux diagnostics du système Engine Guardian. Il affiche des données d'alarmes graves relatives au moteur, ainsi que les problèmes potentiels.

Relevage et inclinaison hydraulique

RELEVAGE ET TRIM HYDRAULIQUE

Le moteur hors-bord est équipé d'une commande de trim/relevage appelée « Relevage hydraulique ». Ce dispositif permet à l'opérateur de régler facilement la position du moteur par simple pression du bouton de trim. Le fait de rapprocher le moteur du tableau arrière est appelé « rentrer » ou « abaisser » le moteur. Le fait d'éloigner le moteur du tableau arrière est appelé « sortir » ou « relever » le moteur. Le terme trim correspond en général au réglage du moteur dans la plage des 20 premiers degrés de sa course. Ceci est la plage utilisée lorsque le bateau a déjàugé. Le terme relevage est généralement utilisé pour se référer aux réglages du moteur hors-bord au-delà de cet angle. Lorsque le moteur est arrêté, il peut être sorti de l'eau. Au ralenti, le moteur hors-bord peut aussi être relevé au-delà de la plage de trim pour permettre, par exemple, le fonctionnement en eau peu profonde.



FONCTIONS ET COMMANDES

FONCTIONNEMENT DU RELEVAGE HYDRAULIQUE

REMARQUE : Lors de navigation à basse vitesse, une légère chute du régime moteur peut être perçue occasionnellement lors de l'engagement du relevage hydraulique. Cet état est normal et n'a pas d'effet négatif sur le moteur hors-bord.

Pour la plupart des bateaux, un fonctionnement à environ mi-course de la plage de trim donne de bons résultats. Toutefois, pour bénéficier du plein avantage de la capacité de trim, il peut être opportun dans certaines circonstances de relever ou d'abaisser complètement le moteur hors-bord. L'augmentation de certaines performances s'accompagne d'une responsabilité accrue de l'utilisateur qui doit être conscient du risque de perte de contrôle.

Le risque de perte de contrôle le plus important est une résistance ou un couple perçu sur le volant ou sur la barre franche. Ce couple de direction résulte d'un relevage du moteur hors-bord de sorte que l'arbre d'hélice n'est pas parallèle à la surface de l'eau.

AVERTISSEMENT

Risque de blessures graves, voire mortelles. Lorsque le moteur hors-bord est rentré ou sorti au-delà de l'état de direction neutre, le volant ou la barre franche peut présenter une résistance dans l'une ou l'autre direction. Le fait de ne pas maintenir fermement le volant ou la barre franche dans de telles situations peut causer une perte de contrôle du bateau, ce dernier pouvant tourner librement. Le bateau peut déraiper ou partir dans un virage très serré qui, s'il n'est pas anticipé, peut causer la chute des occupants du bateau dans ou hors du bateau.

Considérer avec attention les listes suivantes.

- Sortir ou rentrer le moteur hors-bord peut :
 - Abaisser la proue.
 - Causer un déjaugage plus rapide, particulièrement avec une charge lourde ou un bateau à poupe lourde.
 - Améliorer généralement la navigation dans des eaux agitées.
 - Augmenter le couple de direction ou tirer vers la droite (avec une hélice à rotation vers la droite normale).
 - En cas d'excès, abaisser la proue de certains bateaux à un point où leur proue commence à labourer l'eau lorsqu'ils déjaugent. Ceci peut causer un virage dans une direction inattendue (appelé guidage par la proue ou survirage) si le pilote essaye de tourner ou s'il rencontre une grosse vague.

AVERTISSEMENT

Risque de blessures graves, voire mortelles. Régler le moteur hors-bord à une position de trim intermédiaire dès que le bateau déjaugé pour éviter toute éjection possible due au dérapage du bateau. Ne pas tenter de tourner le bateau déjaugé si le moteur hors-bord est extrêmement sorti ou rentré et si une résistance est perçue dans le volant ou la barre franche.

- Dans de rares circonstances, le propriétaire peut décider de limiter le trim rentré. Il suffit pour cela d'acheter un axe de relevage en acier inoxydable auprès du revendeur et de l'insérer dans le trou de réglage souhaité des supports du tableau arrière. Les vis d'expédition en acier oxydable ne doivent pas être utilisées dans cette application.
- Sortir ou rentrer le moteur hors-bord peut :
 - Relever la proue hors de l'eau.
 - Augmenter généralement la vitesse maximum.
 - Augmenter le dégagement par rapport aux objets immergés ou aux hauts fonds.
 - Augmenter le couple de direction ou tirer vers la gauche à une hauteur d'installation normale (avec une hélice à rotation vers la droite normale).
 - En cas d'excès, causer le marsouinage (rebondissement) du bateau ou la ventilation de l'hélice.

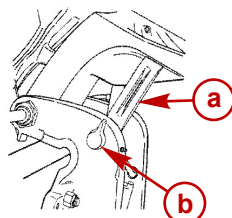
FONCTIONS ET COMMANDES

- Causer une surchauffe du moteur si des orifices d'admission d'eau de refroidissement sont au-dessus du niveau de l'eau.

RELEVAGE

Pour relever le moteur, arrêter ce dernier et placer le bouton de trim/relevage ou le bouton de relevage auxiliaire en position haute. Le moteur se relève jusqu'à ce que le bouton soit relâché ou jusqu'à ce qu'il atteigne sa position de relevage maximal.

1. Engager le levier de support de relevage en tournant le bouton pour relever le levier de support.
2. Abaisser le moteur jusqu'à ce qu'il repose sur le levier de support de relevage.
3. Désactionner le levier en dégageant le moteur vers le haut et en tournant le levier vers le bas. Abaisser le moteur.



27778

a - Levier de support de relevage

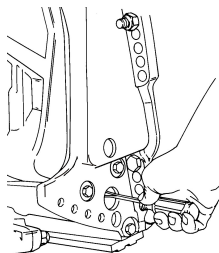
b - Bouton

RELEVAGE MANUEL

Si le moteur ne peut pas être relevé à l'aide du bouton de trim/relevage hydraulique, il peut l'être manuellement.

1. Desserrer la valve de desserrage manuel de trois tours dans le sens anti-horaire pour actionner le relevage manuel du moteur. Relever le moteur à la position désirée et resserrer la valve de desserrage manuel.

REMARQUE : La valve de desserrage manuel doit être serrée avant de mettre le moteur en marche pour éviter que ce dernier ne se relève lorsqu'il est placé en marche arrière.



22362

FONCTIONNEMENT EN EAUX PEU PROFONDES

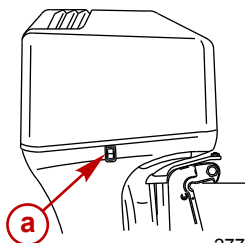
Lors de l'utilisation du bateau en eaux peu profondes, le moteur hors-bord peut être relevé au-delà de la plage de relevage maximum pour éviter de talonner.

1. Maintenir un régime moteur inférieur à de 2 000 tr/min.
2. Relever le moteur hors-bord. S'assurer que tous les orifices d'admission d'eau restent contamment submergés.
3. Ne faire tourner le moteur qu'au ralenti. Si le régime dépasse 2 000 tr/mn, le moteur hors-bord retombe automatiquement dans la plage de trim maximum.

FONCTIONS ET COMMANDES

BOUTON DE RELEVAGE AUXILIAIRE

Le bouton de relevage auxiliaire peut être utilisé pour relever ou abaisser le moteur hors-bord à l'aide du système de relevage hydraulique.

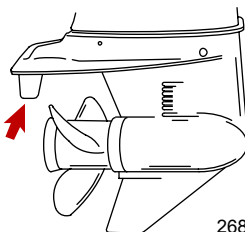


27779

a - Bouton de relevage auxiliaire

REGLAGE DE LA DERIVE

Le couple de rotation de l'hélice tire le bateau d'un côté. Ce phénomène est normal lorsque le relevage de votre moteur empêche l'arbre de l'hélice d'être parallèle à la surface de l'eau. Dans de nombreux cas, la dérive aide à compenser ce couple de rotation et peut être réglée dans une certaine mesure pour réduire tout déséquilibre dans la direction.



26816

REMARQUE : le réglage l'axe de relevage a peu d'effet sur le couple de direction si le moteur est installé avec une plaque anti-ventilation à 50mm (2po) ou plus du fond du bateau

Faites fonctionner votre bateau à une vitesse de croisière normale après avoir réglé le relevage du moteur en plaçant l'axe de relevage dans le trou correspondant. Tournez le bateau vers la gauche et vers la droite et notez la direction dans laquelle il tourne le plus facilement.

Si un réglage est nécessaire, desserrez le boulon de la dérive et modifiez petit à petit sa position. Si le bateau tourne plus facilement vers la gauche, déplacez la partie inférieure de la dérive vers la gauche. S'il tourne plus facilement vers la droite, déplacez la partie inférieure de la dérive vers la droite. Resserrez le boulon et faites un essai.

SECTION FONCTIONNEMENT

Liste de vérification avant la mise en marche

- L'opérateur connaît les procédures de navigation, de canotage et de fonctionnement.
- Des dispositifs de flottaison personnels agréés, à taille adaptée à chaque passager et facilement accessibles (conformément à la loi).
- Une bouée ou un coussin flottant conçus pour être jetés si une personne est à l'eau.
- Connaître la capacité de charge maximale du bateau. Lire la plaque des capacités du bateau.
- Réserve de carburant suffisante.
- Alimentation en huile (injection d'huile) OK.
- Disposer les passagers et la charge sur le bateau de sorte que le poids soit uniformément réparti et que chacun soit assis sur un siège adapté.
- Informer quelqu'un de la destination et de l'heure de retour prévue.
- Il est illégal d'utiliser un bateau sous l'influence d'alcool ou de drogues.
- Connaître les eaux et la zone de navigation ; les marées, les courants, les hauts fonds, les rochers et les autres dangers.
- Effectuer les inspections énumérées dans **Entretien - Programme d'inspection et d'entretien**.

Fonctionnement à des températures en dessous de zéro

Lorsque vous utilisez ou amarrez votre hors-bord à des températures en dessous ou voisines de zéro, laissez toujours le moteur en position basse, afin de conserver le carter d'engrenage dans l'eau. Vous empêcherez ainsi l'eau qui y est emprisonnée de geler et d'endommager la pompe à eau et d'autres éléments du moteur.

Si de la glace risque de se former à la surface de l'eau, le moteur doit être retiré et vidé de toute l'eau qui peut s'y trouver. En effet, la formation éventuelle de glace à l'intérieur du carter de l'arbre moteur, au niveau de la surface de l'eau, risque d'empêcher la circulation de l'eau de refroidissement vers le moteur et d'endommager ce dernier.

Fonctionnement en mer ou dans des eaux polluées

Nous vous recommandons de rincer à l'eau douce le circuit d'eau interne de votre moteur hors-bord après chaque fonctionnement en mer ou dans des eaux polluées. Vous empêcherez ainsi l'accumulation des dépôts dans ce circuit. Consultez les instructions de rinçage du système de refroidissement au chapitre Entretien.

Si vous laissez votre bateau amarré sur l'eau et que vous ne vous servez pas du moteur, relevez toujours ce dernier pour complètement sortir le carter d'engrenage de l'eau (sauf à des températures au-dessous de zéro).

Lavez l'extérieur du hors-bord à l'eau douce et rincez l'échappement de l'hélice et le carter d'engrenage de la même façon après chaque utilisation. Une fois par mois, vaporisez du Mercury Precision ou Quicksilver Corrosion Guard sur l'extérieur du bloc moteur, sur les organes électriques et sur les autres surfaces de métal (mais pas sur les anodes anti-corrosion ; s'en trouverait réduite leur efficacité).

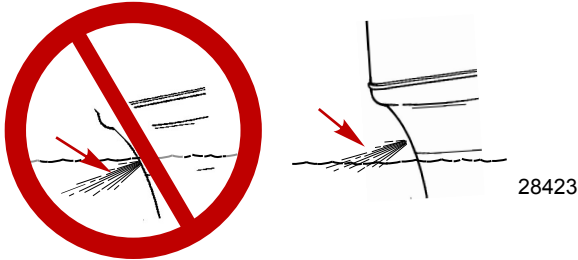
Navigation en altitude

Le moteur s'adapte automatiquement aux changements d'altitude. Un pas d'hélice différent peut contribuer à réduire certaines pertes de performance normales dues à la teneur en oxygène moindre de l'air. Consulter le revendeur.

SECTION FONCTIONNEMENT

Réglage de l'angle de trim alors que le moteur tourne au ralenti

L'orifice de décharge d'échappement du moteur peut être immergé si le moteur hors-bord est placé dans une position de trim complètement rentré alors qu'il tourne au ralenti. Ceci cause une obstruction de l'échappement, un ralenti instable, une fumée excessive et des bougies encrassées. Dans de telles conditions, relever le moteur hors-bord jusqu'à ce que l'orifice de décharge soit hors de l'eau. Le moteur hors-bord doit être abaissé pour accélérer lorsque le bateau est à l'arrêt ou en avance au ralenti.



Marche à suivre pour le rodage du moteur

ATTENTION

Le moteur risque d'être gravement endommagé si la marche à suivre pour le rodage du moteur n'est pas respectée.

MÉLANGE ESSENCE/HUILE DE RODAGE

REMARQUE : Ne pas utiliser de mélange d'essence et d'huile lors du rodage. Utiliser de l'essence pure pendant et après le rodage.

La procédure de rodage du moteur hors-bord Optimax est importante afin d'assurer des performances adéquates et une durée de vie maximale du moteur. La procédure suivante permet aux pièces internes de s'user de manière uniforme. Un mauvais rodage risque d'écourter la durée de vie du moteur.

Le moteur est automatiquement surhuilé pendant les premières heures de fonctionnement. Dans la plupart des cas, ce type de fonctionnement se termine après une dizaine d'heures.

PROCÉDURE DE RODAGE

1. Pendant la première heure d'utilisation, laisser le moteur chauffer pendant 30 à 60 secondes.
 - a. Faire tourner le moteur sur divers réglages de la manette des gaz, principalement entre 3 000 et 4 500 tr/mn ou au trois quart de la course de la manette.
 - b. Changer de régime moteur environ toutes les deux minutes et éviter un fonctionnement continu au ralenti pendant plus de dix minutes. Quelques brusques accélérations à pleins gaz d'une durée maximum de dix secondes sont acceptables.
 - c. Éviter d'incliner le hors-bord vers l'arrière (haut) au-delà de la position verticale de la dérive pendant le fonctionnement.

REMARQUE : Le pilote doit toujours naviguer prudemment. Un angle de trim incorrect du hors-bord à une vitesse élevée peut se révéler difficile et dangereux. La spécification de l'angle de trim aide le pilote à déterminer la charge correcte du moteur. Ces angles sont fournis à titre indicatif et n'impliquent pas ni ne requièrent une utilisation dangereuse du bateau.

SECTION FONCTIONNEMENT

2. Pendant les trois heures de fonctionnement suivantes, modifier le régime du moteur toutes les dix minutes.

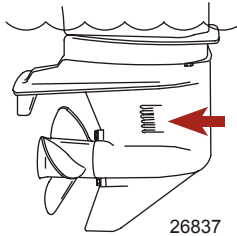
Démarrage du moteur

Avant de démarrer, lire la liste des vérifications avant le démarrage, les instructions de fonctionnement spéciales et la procédure de rodage du moteur dans la **section Fonctionnement**.

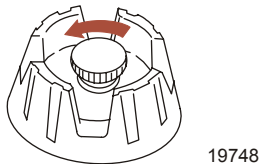
ATTENTION

Pour éviter d'endommager la pompe à eau (en la faisant tourner à sec) ou de surchauffer le moteur, ne jamais faire démarrer ni faire tourner le moteur hors-bord (même pendant quelques instants) sans que l'eau ne circule par les orifices d'admission d'eau de refroidissement de l'embase.

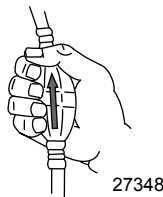
1. Abaisser le moteur hors-bord en position de fonctionnement verticale. S'assurer que les orifices d'admission d'eau de refroidissement sont immergés.



2. Ouvrir la vis d'évent du réservoir à carburant, située dans le bouchon de remplissage (réservoirs à mise à l'air manuelle).



3. Placer la poire d'amorçage de la tuyauterie d'essence de sorte que la flèche sur le côté de la poire pointe vers le haut. Presser la poire d'amorçage plusieurs fois jusqu'à ce qu'elle soit ferme.



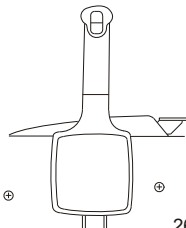
SECTION FONCTIONNEMENT

4. Placer le coupe-circuit d'urgence sur « RUN » (Marche). Voir **Généralités - Coupe-circuit d'urgence**.



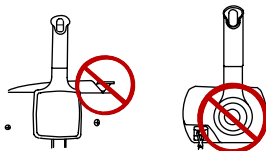
19791

5. Mettre le moteur hors-bord au point mort (« N »).



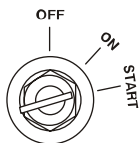
26838

6. S'il s'agit d'un moteur neuf ou si le réservoir de carburant est à sec ou a été vidangé, remplir le circuit d'alimentation en carburant de la manière suivante :
- Presser la poire d'amorçage jusqu'à ce qu'elle soit ferme.
 - Mettre la clé de contact sur « ON » (Marche) pendant trois secondes. Ceci active la pompe à carburant électrique.
 - Ramener la clé de contact sur « OFF » (Arrêt) et presser la poire d'amorçage une nouvelle fois jusqu'à ce qu'elle soit ferme. Mettre la clé de contact sur « ON » (Marche) une nouvelle fois pendant trois secondes. Continuer cette procédure jusqu'à ce que la poire d'amorçage reste ferme.
7. Ne pas faire avancer le dispositif de ralenti accéléré au point mort de la commande à distance pour le démarrage.



27242

8. Mettre la clé de contact en position « START » (Démarrage). Relâcher la clé lorsque le moteur démarre. Si le moteur ne démarre pas dans les 10 secondes qui suivent, mettre la clé sur « OFF » (Arrêt), attendre une seconde et essayer de nouveau.



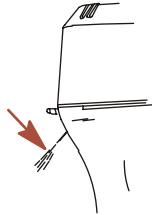
19804

REMARQUE : Le circuit électronique de démarrage va automatiquement amorcer le moteur (starter) et augmenter la vitesse de ralenti pour le démarrage.

9. Vérifier qu'un jet d'eau continu s'écoule de l'orifice de la pompe à eau.

SECTION FONCTIONNEMENT

IMPORTANT : Si aucune eau ne s'écoule de l'orifice indicateur de la pompe, arrêter le moteur et vérifier que la prise d'eau de refroidissement n'est pas bouchée. S'il n'y a aucune obstruction, la pompe à eau peut être défectueuse ou le circuit de refroidissement peut être bouché. Dans ce cas, le moteur surchauffe. Faire vérifier le moteur hors-bord par le revendeur. Le moteur sera endommagé s'il tourne alors qu'il surchauffe.

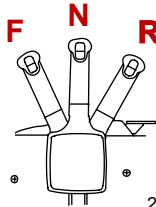


19805

Changement de vitesse

IMPORTANT : Suivre les directives suivantes :

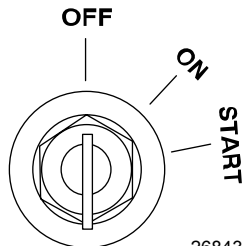
- **Ne jamais mettre le moteur hors-bord en prise à un régime autre que ralenti.**
- **Ne pas enclencher la marche arrière alors que le moteur ne tourne pas.**
- Le moteur a trois vitesses de fonctionnement : marche avant (F), point mort (N) et marche arrière (R).
- Lors de l'inversion de la marche, toujours marquer un temps d'arrêt au point mort et permettre au régime de retourner au ralenti.
- Toujours mettre le moteur hors-bord en prise d'un mouvement rapide.
- Après avoir enclenché la marche avant, continuer à pousser le levier pour augmenter la vitesse.



27237

Arrêt du moteur

Réduire la vitesse et passer au point mort. Tourner la clé de contact sur arrêt.



26843

ENTRETIEN

Entretien du moteur hors-bord

Pour maintenir le hors-bord en bon état de fonctionnement, il est important d'effectuer les inspections et les entretiens périodiques du moteur prévus dans le **Calendrier d'inspection et d'entretien**. Nous insistons sur l'importance de ces entretiens, afin d'assurer la sécurité du pilote et de celle des passagers, et de garantir la fiabilité de ce moteur hors-bord.

⚠ AVERTISSEMENT

L'inobservation des procédures d'inspection et d'entretien du moteur ou toute tentative d'effectuer soi-même des travaux d'inspection ou de réparation sans connaître les méthodes ni les mesures de sécurité correctes présente des risques de blessures graves, voire mortelles, ainsi que des risques de dégâts matériels.

Noter les entretiens effectués dans le **Journal d'entretien** au dos de ce livret. Conserver tous les ordres et reçus des travaux de maintenance.

SÉLECTION DES PIÈCES DE RECHANGE DU MOTEUR HORS-BORD

Nous recommandons les pièces de rechange d'origine et les huiles d'origine Mercury Precision ou Quicksilver.

⚠ AVERTISSEMENT

L'utilisation d'une pièce de rechange de qualité inférieure à celle de l'originale peut entraîner des blessures graves, voire mortelles, ainsi qu'une défaillance du produit.

Émissions polluantes

ÉTIQUETTE D'HOMOLOGATION ANTIPOLLUTION

Une étiquette d'homologation antipollution, indiquant les niveaux d'émission et les caractéristiques du moteur liées directement aux émissions, est apposée sur le moteur lors de sa fabrication.

MERCURY		EMISSION CONTROL INFORMATION	
This engine conforms to <input type="checkbox"/> model year EPA regulations for Marine SI engines. Refer to Owner's Manual for required maintenance.			
DIE SPEED: <input type="text"/>		FAMILY: <input type="text"/>	
<input type="text"/> hp	<input type="text"/> cc	FEL: <input type="text"/> g/kWh	
TIMING (IN DEGREES): <input type="text"/>			
Standard spark plug: <input type="text"/>		<input type="text"/>	
Suppressor spark plug: <input type="text"/>			
GAP: <input type="text"/>		<input type="text"/>	
Valve Clearance (Cold) mm			
Intake <input type="text"/>		Exhaust <input type="text"/>	

28405

- a - Ralenti
- b - Puissance du moteur
- c - Calage d'allumage
- d - Écartement des électrodes de bougies et bougies recommandés
- e - Jeu des soupapes (le cas échéant)
- f - Numéro de gamme
- g - Émissions maximum pour cette gamme de moteurs
- h - Cylindrée
- i - Date de fabrication

RESPONSABILITÉ DU PROPRIÉTAIRE

Le propriétaire/utilisateur doit procéder à l'entretien de routine du moteur afin de maintenir les niveaux d'émission en conformité avec les normes d'homologation imposées.

Il ne doit modifier le moteur d'aucune manière qui affecterait sa puissance ou ses niveaux d'émission au point où ils dépasseraient les caractéristiques déterminées en usine.

ENTRETIEN

Calendrier d'inspection et d'entretien

AVANT CHAQUE UTILISATION

- Vérifier que le coupe-circuit d'urgence arrête bien le moteur.
- Inspecter visuellement le circuit de carburant pour s'assurer qu'il n'est pas endommagé et qu'il ne présente aucune fuite.
- Vérifier que le moteur est bien fixé au tableau arrière.
- Vérifier que les composants du circuit de direction ne sont ni grippés ni desserrés.
- Vérifier que les attaches de la biellette de direction sont bien serrées. Voir **Attaches de la biellette de direction**.
- Vérifier l'état des pales de l'hélice.

APRÈS CHAQUE UTILISATION

- Rincer le système de refroidissement du moteur si le bateau a navigué dans des eaux salées ou polluées. Voir **Rinçage du système de refroidissement**.
- Éliminer tous les dépôts de sel et rincer l'orifice d'échappement de l'hélice et de l'embase à l'eau douce si le bateau navigue en mer.

TOUTES LES 100 HEURES D'UTILISATION OU UNE FOIS PAR AN, À LA PREMIÈRE ÉCHÉANCE

- Lubrifier tous les points de graissage. Lubrifier plus fréquemment en cas d'utilisation en eau de mer. Voir **Points de graissage**.
- Remplacer les bougies après 100 heures d'utilisation ou à la fin de la première année. Par la suite, vérifier les bougies toutes les 100 heures ou une fois par an. Remplacer les bougies selon le besoin. Voir **Vérification et remplacement des bougies**.
- Remettre le filtre à carburant en place. Voir **Système d'alimentation en carburant**.
- Remplacer le filtre de prise d'air du compresseur Voir **Filtre d'admission du compresseur**.
- Inspecter la courroie de l'alternateur. Voir **Inspection de la courroie de l'alternateur**.
- Vérifier les anodes anti-corrosion. Vérifier plus fréquemment en cas d'utilisation en mer. Voir **Anodes anticorrosion**.
- Vidanger et remplacer le lubrifiant de l'embase. Voir **Lubrification de l'embase**.
- Vérifier le liquide du relevage hydraulique. Voir **Vérification de l'huile de relevage hydraulique**.
- Vérifier la batterie. Voir **Inspection de la batterie**.
- Vérifier les réglages du câble de commande.^{1.}
- Graisser les cannelures de l'arbre d'entraînement et de l'arbre d'inversion de marche.^{1.}
- Vérifier le serrage des vis, des écrous et des autres dispositifs de fixation.
- Vérifier que les joints de carénage sont intacts et exempts de tout dommage.
- Vérifier que la mousse de réduction du niveau sonore interne du carénage (selon modèle) est intacte et exempte de tout dommage.
- Vérifier que le silencieux d'admission (selon modèle) est bien en place.
- Vérifier que le silencieux de décharge au ralenti (selon modèle) est bien en place.
- Vérifier que les brides de serrage des tuyaux et les gaines en caoutchouc (selon modèle) du dispositif d'admission d'air ne sont pas desserrées.

TOUTES LES 300 HEURES D'UTILISATION OU TOUS LES TROIS ANS

- Remplacer le rotor de pompe à eau (plus souvent en cas de surchauffe ou de baisse de pression d'eau).^{1.}

1. Faire effectuer l'entretien de ces pièces par un revendeur agréé.

ENTRETIEN

- Remplacer le filtre à huile en ligne situé dans le tuyau d'huile entre le réservoir d'huile et la pompe d'injection d'huile.¹

AVANT LE REMISAGE

- Voir la Procédure de remisage. Voir **Remisage** du manuel.

Rinçage du système de refroidissement

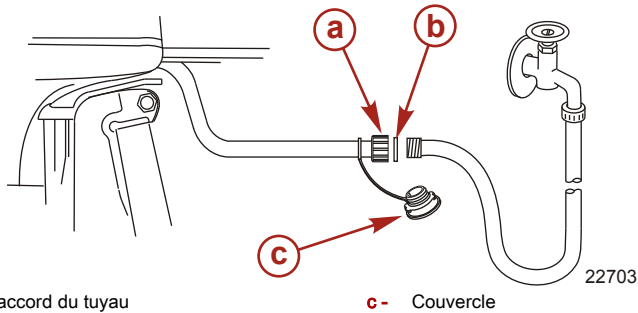
Rincer les conduits d'eau internes du moteur à l'eau douce après chaque navigation en eau de mer, polluée ou boueuse. Ceci permet d'éviter leur obstruction par une éventuelle accumulation de dépôts.

REMARQUE : Le moteur peut être arrêté ou tourner au ralenti au point mort lors du rinçage du système de refroidissement. Ne pas rincer le moteur en utilisant une source d'alimentation en eau d'une pression supérieure à 310 kPa (45 psi).

1. Dévisser le couvercle de l'extrémité du raccord du tuyau.
2. Fixer un tuyau d'eau au raccord.
3. Ouvrir l'alimentation d'eau et rincer le système de refroidissement pendant au moins 3 minutes.

IMPORTANT : Ne pas dépasser le régime de ralenti lors du rinçage.

4. Fermer l'alimentation d'eau et retirer le tuyau d'eau du raccord. Réinstaller le couvercle sur le raccord du tuyau.



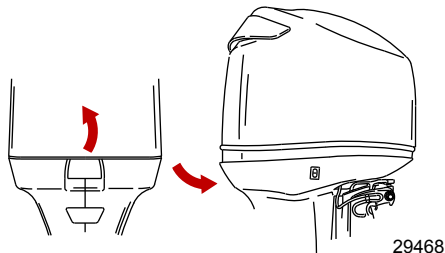
- a- Raccord du tuyau
- b- Rondelle d'étanchéité

c- Couvercle

Retrait et installation du capot supérieur

RETRAIT

1. Déverrouiller le verrou arrière en poussant le levier vers le haut.
2. Relever l'arrière du capot et désengager le crochet avant.



INSTALLATION

1. Engager le crochet avant et pousser le capot sur le joint du capot.

ENTRETIEN

2. Pousser le capot vers le bas et déplacer le levier de verrouillage arrière vers le bas pour verrouiller.

Entretien du capot supérieur

IMPORTANT : L'essuyage à sec (essuyer la surface en plastique quand elle est sèche) provoque de petites rayures superficielles. Toujours mouiller la surface avant de la nettoyer. Suivre la méthode indiquée pour le nettoyage et l'application de cire.

NETTOYAGE ET APPLICATION DE CIRE

1. Avant de laver le capot supérieur, le rincer à l'eau propre pour éliminer toute saleté et poussière susceptibles de rayer la surface.
2. Laver le capot supérieur avec de l'eau propre et un savon doux non abrasif. Utiliser un chiffon doux propre.
3. Essuyer complètement à l'aide d'un chiffon doux propre.
4. Cirer la surface avec une pâte à polir automobile non abrasive (conçue pour les aspects lustrés transparents). Retirer la pâte à polir à la main à l'aide d'un chiffon doux propre.

Dépose et pose du couvercle de volant moteur

DÉPOSE

Soulever le couvercle des trois broches de montage.

INSTALLATION

Placer le couvercle sur les trois broches de montage. Insérer les languettes dans les fentes du panneau latéral et enfoncer le couvercle sur les broches de montage.



- a -** Couvercle du volant moteur
b - Broches de montage

- c -** Languettes

23754

Retrait et installation du panneau latéral

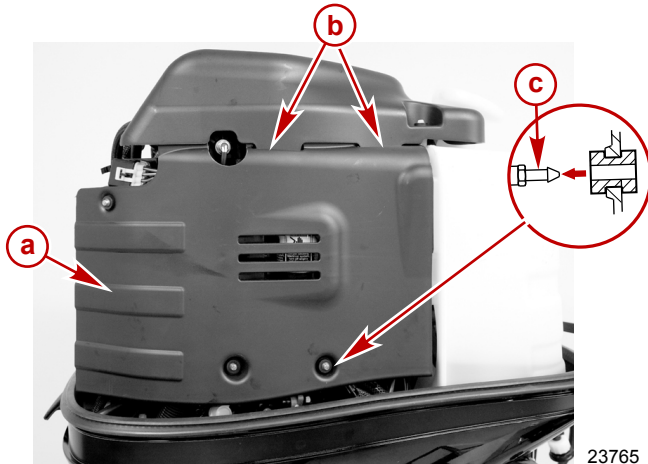
DÉPOSE

Retirer le couvercle des trois broches de montage.

ENTRETIEN

INSTALLATION

Placer le panneau latéral sur les trois broches de montage. Insérer les languettes du couvercle du volant moteur dans les fentes supérieures et enfoncer le panneau latéral sur les broches de montage.



- a - Panneau latéral
- b - Fentes supérieures

- c - Broches de montage

Système d'alimentation en carburant

CIRCUIT D'ALIMENTATION EN CARBURANT

⚠ AVERTISSEMENT

Éviter les risques de blessures graves, voire mortelles, que peuvent provoquer un incendie ou une explosion d'essence. Suivre attentivement toutes les instructions d'entretien du circuit d'alimentation en carburant. Toujours arrêter le moteur, NE PAS fumer et s'assurer de l'absence de flammes nues ou d'étincelles sur le lieu d'entretien d'un élément quelconque du circuit d'alimentation en carburant.

Avant de procéder à l'entretien d'un élément du circuit d'alimentation en carburant, arrêter le moteur et débrancher la batterie. Vidanger entièrement le circuit d'alimentation. Récupérer et entreposer le carburant dans un récipient homologué. Essuyer immédiatement tout carburant renversé. Les matériaux utilisés pour circonscrire l'écoulement doivent être mis au rebut dans un récipient homologué. Tout entretien du circuit d'alimentation en carburant doit être effectué dans un endroit bien aéré. Vérifier toute réparation terminée pour s'assurer qu'il n'y a aucune fuite de carburant.

INSPECTION DE LA TUYAUTERIE D'ESSENCE

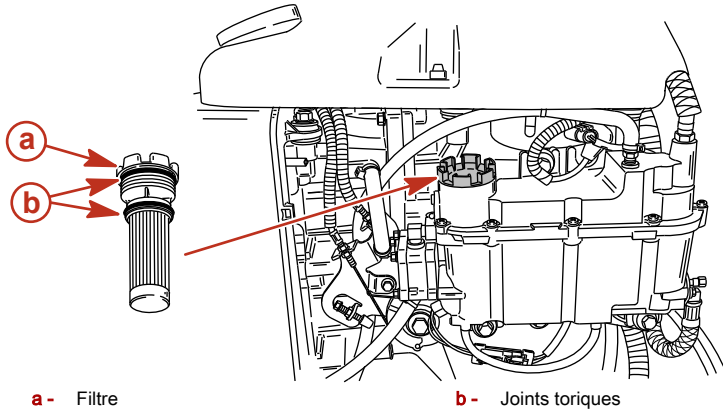
Examiner la tuyauterie d'essence et la poire d'amorçage pour vérifier qu'elles ne présentent pas de signes de craquelures, de boursoufflures, de fuites, de durcissement ou d'autres détériorations ou dommages. Si c'est le cas, la tuyauterie d'essence ou la poire d'amorçage doivent être remplacées.

ENTRETIEN

REPLACEMENT DU FILTRE À CARBURANT

Dépose

1. Utiliser l'outil pose de filtre à carburant 91-896661 ou utiliser la tige d'un tournevis entre les languettes du couvercle du filtre et dévisser le filtre.



ob01673

Installation

1. Graisser les joints toriques avec de l'huile.
2. Mettre le filtre en place et le serrer à fond.

IMPORTANT : Vérifier l'absence de toute fuite de carburant au niveau du filtre en pressant la poire d'amorçage jusqu'à ce qu'elle soit ferme pour forcer du carburant à pénétrer dans le filtre.

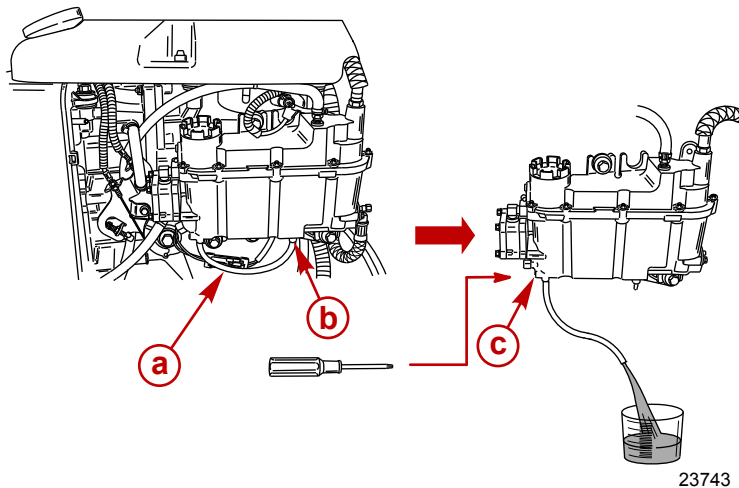
VIDANGE DE L'EAU ACCUMULÉE DANS LA CHAMBRE DU FILTRE À CARBURANT

REMARQUE : Si une quantité suffisante d'eau s'est accumulée dans la chambre du filtre à carburant, le système d'alarme est activé. Il est alors nécessaire de vidanger l'eau présente dans la chambre.

1. Tirer le tuyau de vidange du raccord droit. Maintenir l'ouverture du tuyau au-dessus d'un récipient.

ENTRETIEN

- Utiliser une clé hexagonale d'1/8 pouce et desserrer la vis de vidange pour vidanger la chambre du filtre à carburant.



a - Tuyau de vidange

b - Raccord droit

c - Vis de vidange

- Revissier la vis de vidange et fixer le tuyau.

IMPORTANT : Vérifier l'absence de toute fuite de carburant au niveau de la vis de vidange en pressant la poire d'amorçage jusqu'à ce qu'elle soit ferme, forçant ainsi le carburant dans la chambre.

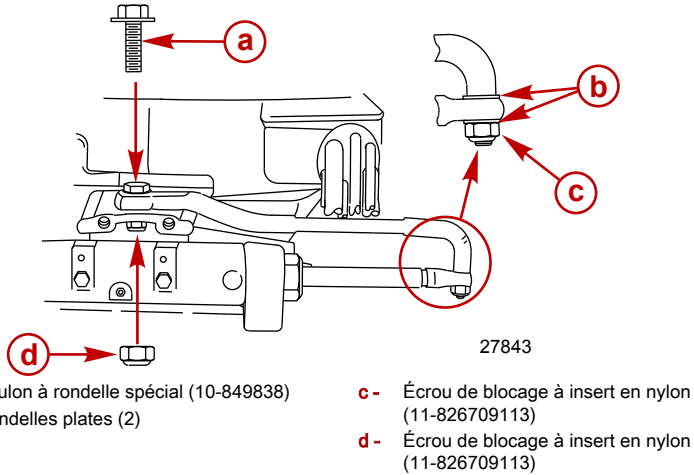
Attaches de biellette de direction

IMPORTANT : La biellette de direction qui relie le câble de direction au moteur doit être fixée au moyen d'un boulon à rondelle spécial (« a » - numéro de pièce 10-849838) et d'écrous autobloquants à insert en nylon (« c » et « d » - numéro de pièce 11-826709113). Ces écrous de blocage ne doivent jamais être remplacés par des écrous ordinaires (non autobloquants) qui se desserrent et se dévissent par suite des vibrations, permettant ainsi à la biellette de se dégager.

ENTRETIEN

⚠ AVERTISSEMENT

Le dégagelement d'une biellette de direction peut forcer le bateau à effectuer un virage brusque et complet, totalement inattendu. Cette action potentiellement violente risque de projeter les occupants du bateau par-dessus bord, les exposant à des blessures graves, voire mortelles.



Description	N.m	lb. in.	lb. ft.
Boulon à rondelle spécial	27		20
Écrou de blocage à insert en nylon « d »	27		20
Écrou de blocage à insert en nylon « c »	Le serrer jusqu'à ce qu'il repose en place puis le desserrer d'1/4 de tour.		

Assembler la biellette de direction à l'extrémité du câble de direction au moyen de deux rondelles plates et d'un écrou de blocage à insert en nylon autobloquant. Serrer l'écrou à fond, puis le desserrer d'1/4 de tour.

Assembler la biellette de direction au moteur au moyen d'un boulon à rondelle spécial et d'un écrou de blocage à insert en nylon autobloquant. Commencer par serrer le boulon puis serrer l'écrou de blocage selon les spécifications.

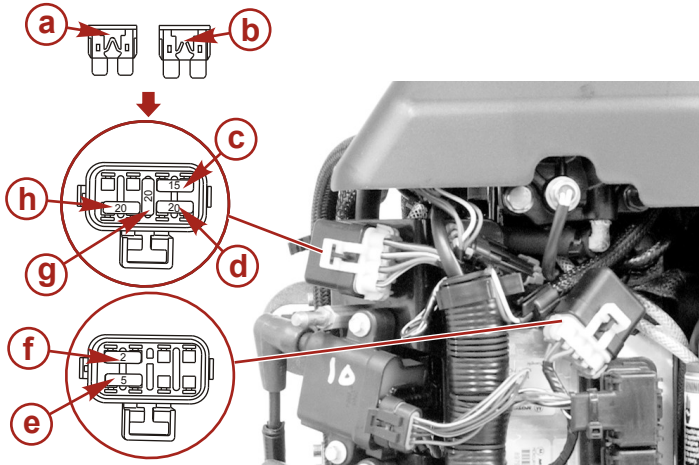
Remplacement des fusibles

IMPORTANT : Toujours disposer de fusibles de rechange de 5 et 20 A.

Les circuits électriques du moteur sont protégés contre les surcharges par des fils fusibles. Si un fusible saute, tenter de localiser la surcharge et d'en éliminer la cause. Si la cause ne peut pas être identifiée, le fusible risque de griller à nouveau.

ENTRETIEN

Ouvrir le porte-fusible et observer la bande argentée qui se trouve à l'intérieur du fusible. Si cette bande est rompue, remplacer le fusible. Le remplacer par un neuf de même intensité nominale.



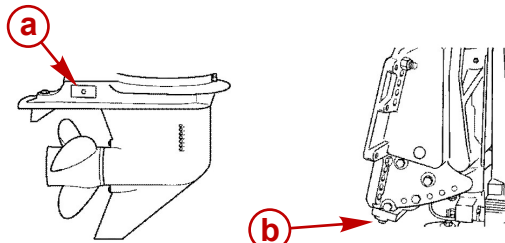
- | | |
|--|--|
| <ul style="list-style-type: none"> a- Fusible correct b- Fusible grillé c- Faisceau de commande à distance à 14 broches/boulon de trim du carénage/relais d'alimentation principal - Fusible de 15 A d- Circuit d'allumage - Fusible de 20 A | <p style="text-align: right;">23793</p> <ul style="list-style-type: none"> e- Circuit de bus de données SmartCraft - Fusible de 5 A f- Terminal de diagnostic - Fusible de 2 A g- Fusible de rechange - Fusible de 20 A h- Injecteurs de carburant/injecteurs directs/pompe à huile/ PCM - fusible de 20 A |
|--|--|

Anode anti-corrosion

Le moteur hors-bord est équipé d'anode anti-corrosion à différents emplacements. Une anode contribue à protéger le moteur de la corrosion galvanique en laissant son métal être lentement rongé à la place des métaux du moteur.

Il est nécessaire d'examiner régulièrement chaque anode, particulièrement en eau de mer où l'érosion est accélérée. Pour maintenir cette protection contre la corrosion, toujours remplacer l'anode avant qu'elle soit complètement rongée. Ne jamais peindre l'anode ni lui appliquer un revêtement protecteur pour ne pas réduire son efficacité.

L'embase est dotée de deux anodes anti-corrosion, une de chaque côté. Une troisième anode est montée sur le dessous des bras de tableau arrière.



- | | |
|--|---|
| <ul style="list-style-type: none"> a- Anode (2) de chaque côté de l'embase | <p style="text-align: right;">27844</p> <ul style="list-style-type: none"> b- Anode sur les bras de tableau arrière |
|--|---|

ENTRETIEN

Inspection de la batterie

La batterie doit être inspectée à intervalles réguliers pour assurer un bon démarrage du moteur.

IMPORTANT : Lire les consignes de sécurité et d'entretien qui accompagnent la batterie.

1. Arrêter le moteur avant d'effectuer l'entretien de la batterie.
2. Ajouter de l'eau, le cas échéant, pour maintenir le niveau dans la batterie.
3. S'assurer que la batterie est bien fixée et immobile.
4. Les bornes des câbles de la batterie doivent être propres, bien serrées et montées correctement. Borne positive reliée au positif et borne négative reliée au négatif.
5. S'assurer que la batterie est équipée d'une protection isolante pour éviter les courts-circuits accidentels de ses bornes.

Batterie

⚠ ATTENTION

Utiliser des écrous hexagonaux pour fixer solidement les câbles de batterie sur les bornes afin d'éviter une perte de courant électrique.

- Ne pas utiliser de batterie d'accumulateurs au plomb. Utiliser une batterie marine avec une intensité de démarrage maritime de 1 000 A, de démarrage à froid de 800 A ou de 180 Ah.
- Lors du raccordement de la batterie du moteur, utiliser des écrous hexagonaux pour fixer solidement les câbles de batterie sur les bornes de la batterie. Serrer les écrous au couple spécifié.


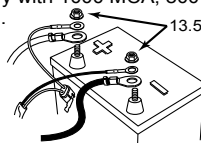
Description	N.m	lb. in.	lb. ft.
Écrous hexagonaux	13,5	120	

L'autocollant doit être placé sur le compartiment de batterie ou à proximité de celui-ci pour référence ultérieure. Un écrou de 5/16 pouce et un de 3/8 pouce sont fournis par batterie pour le remplacement de l'écrou papillon. Les écrous métriques hexagonaux ne sont pas fournis.

NOTICE - DTS & Optimax Engines

DO NOT USE DEEP CYCLE BATTERIES!
DTS (Digital Throttle and Shift) applications and Optimax engines must use a marine starting battery with 1000 MCA, 800 CCA, or 180 Ah. rating.

13.5Nm (120 lbs. in.)



DO NOT USE WING NUTS.

IMPORTANT:
Battery cable size and length is critical. Refer to engine installation manual for size requirements.
37-895387

Place decal on or near battery box for future service reference. 5/16" and 3/8" hex nuts supplied for wing nut replacement. Metric hex nuts not supplied.

3486

ENTRETIEN

Hélices

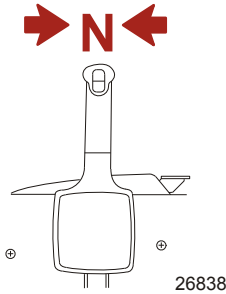
DÉPOSE

IMPORTANT : Les hélices utilisées sur ce produit nécessitent un moyeu de type Mercury Marine Flo-Torq III ou équivalent.

⚠ AVERTISSEMENT

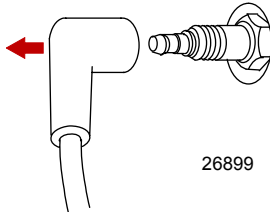
Le moteur peut se lancer et démarrer si l'arbre d'hélice tourne alors que le moteur est en prise. Pour éviter ce type de démarrage accidentel du moteur et d'éventuelles blessures graves causées par un heurt avec une hélice en rotation, toujours mettre le moteur hors-bord au point mort et débrancher les fils de bougie lors de l'entretien de l'hélice.

1. Mettre le moteur hors-bord au point mort (« N »).

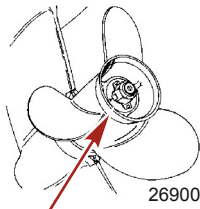


IMPORTANT : Se reporter à la section **Vérification et remplacement des bougies avant de débrancher les fils.**

2. Débrancher les fils de bougie pour empêcher le démarrage du moteur.

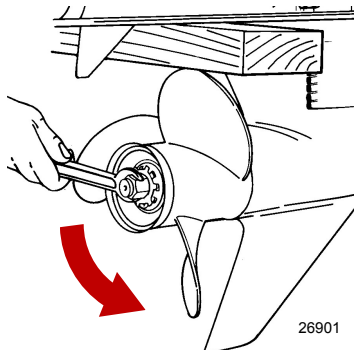


3. Redresser les languettes tordues du frein d'écrou d'hélice.



ENTRETIEN

- Placer une cale de bois entre l'embase et l'hélice et retirer l'écrou d'hélice.

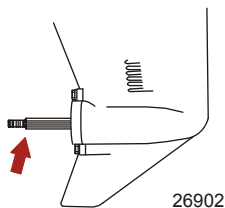




- Retirer l'hélice de l'arbre en la tirant directement. Si l'hélice est grippée sur l'arbre et ne peut pas être retirée, la faire retirer par un revendeur agréé.

INSTALLATION

IMPORTANT : Pour éviter que le moyeu d'hélice ne se corrode et se gripe sur l'arbre (particulièrement en eaux salées), toujours appliquer une couche de lubrifiant recommandé sur toute la longueur de l'arbre d'hélice aux intervalles recommandés et à chaque retrait de l'hélice de son arbre.

- Appliquer une couche de graisse anticorrosion Quicksilver ou Mercury Precision ou 2-4-C au Téflon sur l'arbre d'hélice.

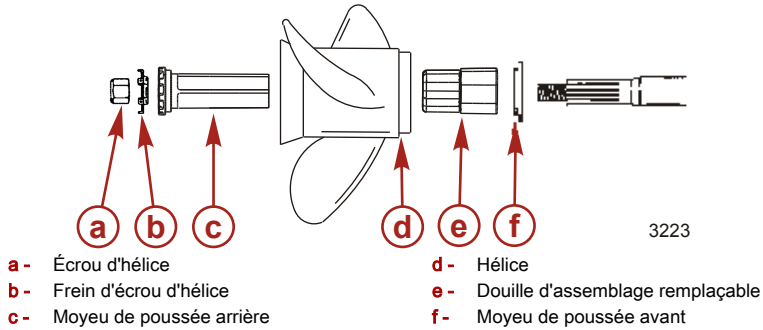


N° de pièce du tube	Description	Emplacement	N° de pièce
 94	Graisse anti-corrosion	Arbre d'hélice	92-802867 Q1
 95	2-4-C avec Téflon	Arbre d'hélice	92-802859Q1

REMARQUE : Les moyeux d'entraînement de l'hélice Flo-Torq III sont conçus pour avoir un faible jeu lorsqu'ils sont installés. Ce jeu permet à l'hélice de glisser d'avant en arrière sur le moyeu de poussée arrière [jusqu'à 3,17 mm (1/8 in.)] et de tourner de 10 degrés au maximum.

ENTRETIEN

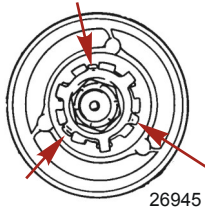
2. **Hélices à moyeu d'entraînement Flo-Torq III** - Installer le moyeu de poussée avant, la douille d'assemblage remplaçable, l'hélice, le moyeu de poussée, le frein d'écrou d'hélice et l'écrou d'hélice sur l'arbre.



3. Placer une cale en bois entre l'embase et l'hélice. Serrer l'écrou d'hélice au couple spécifié.

Description	N.m	lb. in.	lb. ft.
Écrou d'hélice	75		55

4. Bloquer l'écrou d'hélice en recourbant trois des languettes dans les cannelures du moyeu de poussée.

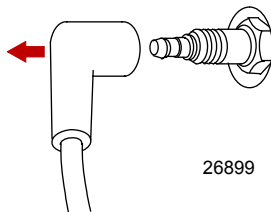


Vérification et remplacement de la bougie

⚠ AVERTISSEMENT

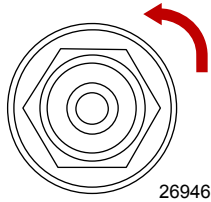
Éviter les risques de blessures graves, voire mortelles, que peuvent causer des tétines de fils de bougies endommagées. Des étincelles peuvent s'échapper de tétines endommagées. Les bougies peuvent enflammer les vapeurs de carburant sous le capot du moteur. Pour éviter de détériorer les tétines des bougies, ne jamais utiliser d'objets acérés ou d'outils métalliques, tels que pinces, tournevis, etc., pour les retirer.

1. Débrancher les fils de bougie. Tordre légèrement les capuchons de protection en caoutchouc et les retirer.

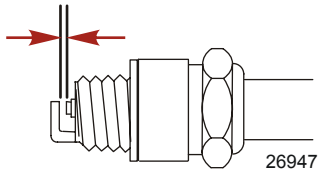


ENTRETIEN

- Retirer les bougies pour les vérifier. Remplacer les bougies si les électrodes sont usées ou si l'isolant est rugueux, fendu, cassé, cloqué ou encrassé.



- Régler l'écartement des électrodes selon les spécifications.



Bougie	
Écartement des électrodes de bougies	0,80 mm (0.030 in.)

- Avant d'installer les bougies, nettoyer toute saleté présente sur les sièges de bougie. Installer les bouchons en les serrant à la main puis les serrer à la valeur spécifiée.

Description	N.m	lb. in.	lb. ft.
Bougie	27		20

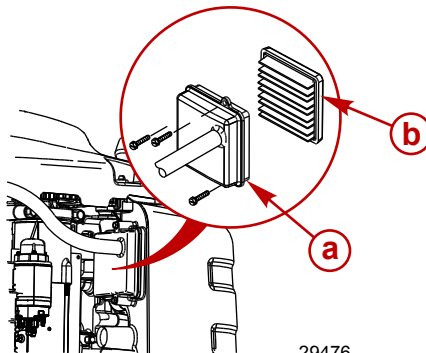
Filtre de l'admission du compresseur

Le filtre doit être changé toutes les 100 heures de fonctionnement, ou une fois par saison.

IMPORTANT : Ne jamais faire tourner le moteur sans filtre à air.

RETRAIT

- Retirer trois vis et le couvercle de filtre du moteur.
- Retirer le filtre du couvercle couvercle.



a - Couvercle

b - Filtre

ENTRETIEN

INSTALLATION

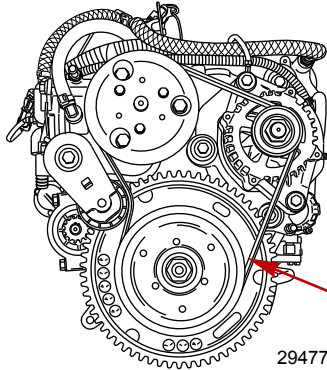
1. Mettre le filtre en place dans le couvercle.
2. Fixer le couvercle du filtre avec trois vis.

Inspection de la courroie de l'alternateur

AVERTISSEMENT



Éviter les blessures graves. S'assurer que le moteur est arrêté et la clé de contact retirée avant de vérifier la courroie.

1. Inspecter la courroie de l'alternateur et la faire remplacer par un revendeur agréé si l'un des défauts suivants est détecté.
 - a. Fissures ou détérioration de la partie caoutchoutée de la courroie.
 - b. Surfaces de la courroie rugueuses ou inégales.
 - c. Signes d'usure sur les bords ou sur les surfaces extérieures de la courroie.



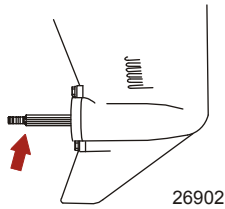
Points de graissage

1. Appliquer une couche de graisse anticorrosion Quicksilver ou Mercury Precision ou 2-4-C au Téflon sur les éléments suivants.



N° de pièce du tube	Description	Emplacement	N° de pièce
 94	Graisse anticorrosion	Arbre d'hélice	92-802867 Q1
 95	Graisse 2-4-C au Téflon	Arbre d'hélice	92-802859Q1

ENTRETIEN

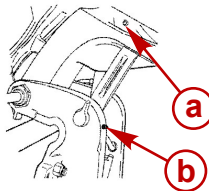
- Arbre d'hélice – Voir la section **Remplacement de l'hélice** pour le retrait et l'installation de l'hélice. Appliquer une couche de lubrifiant sur tout l'arbre d'hélice pour empêcher son moyeu de se gripper par corrosion sur l'arbre.



2. Lubrifier les points suivants avec du lubrifiant Quicksilver ou Mercury Precision 2-4-C avec Téflon ou du lubrifiant spécial 101.

N° de pièce du tube	Description	Emplacement	N° de pièce
 34	Lubrifiant spécial 101	Support d'articulation, levier de support de relevage, tube de relevage, graisseur du câble de direction	92-802865Q02
 95	Graisse 2-4-C au Téflon	Support d'articulation, levier de support de relevage, tube de relevage, graisseur du câble de direction	92-802859Q1

- Support d'articulation – Lubrifier par le graisseur.
- Levier de support de relevage – Lubrifier par le graisseur.

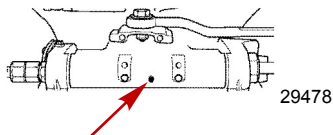


27873

a - Support d'articulation

b - Levier de support de relevage

- Tube de relevage – Lubrifier par le graisseur.

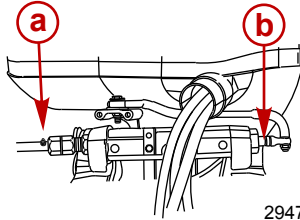


- Graisseur du câble de direction (selon modèle) – Tourner le volant pour rétracter complètement l'extrémité du câble de direction dans le tube de relevage du moteur hors-bord. Lubrifier par le graisseur.

ENTRETIEN

⚠ AVERTISSEMENT

Rétracter complètement l'extrémité du câble de direction dans le tube de relevage du moteur hors-bord avant d'ajouter du lubrifiant. Le graissage d'un câble de direction en extension complète risque de provoquer son blocage hydraulique. Un tel blocage entraînerait une perte de contrôle de la direction susceptible de causer des blessures graves, voire mortelles.

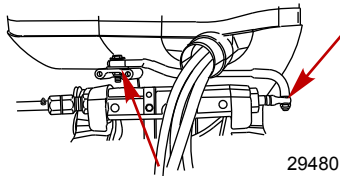


29479

a - Raccord

b - Extrémité du câble de direction

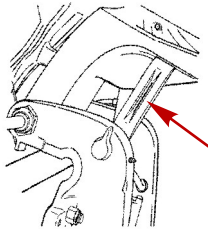
3. Lubrifier les points suivants avec de l'huile de faible viscosité.
 - Points d'articulation de la biellette de direction – Lubrifier les points d'articulation.



29480

Contrôle de l'huile du relevage hydraulique

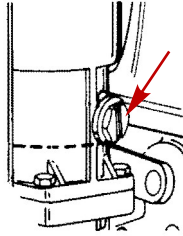
1. Relever le moteur au maximum et engager le verrouillage du support de relevage.



27877

ENTRETIEN

2. Enlever le bouchon de remplissage et vérifier le niveau d'huile hydraulique. Ce dernier doit atteindre le bas de l'orifice de remplissage. Faire l'appoint en utilisant du liquide de direction et de relevage hydraulique Quicksilver ou Mercury Precision. Si cela n'est pas possible, utiliser de l'huile pour transmission automatique automobile.



27884

Lubrification de l'embase

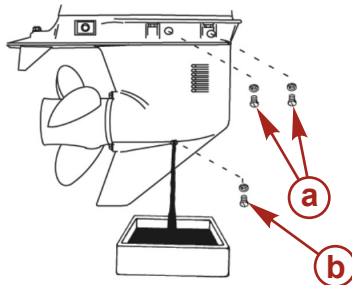
GRAISSAGE DE L'EMBASE

En cas d'ajout ou de vidange du lubrifiant de l'embase, examiner visuellement le lubrifiant pour voir s'il contient de l'eau. Si c'est le cas, il se peut que l'eau se soit déposée au fond et s'écoule avant le lubrifiant ou qu'elle se soit mélangée à ce dernier, lui donnant une couleur laiteuse. En présence d'eau, faire vérifier l'embase par le revendeur. La présence d'eau dans le lubrifiant peut entraîner une défaillance prématurée des roulements ou cette eau se transformera en glace en cas de gel, ce qui endommagera l'embase.

Examiner le lubrifiant qui s'est écoulé de l'embase pour voir s'il contient des particules métalliques. La présence d'une petite quantité de particules métalliques indique une usure normale des engrenages. Une accumulation excessive de limaille ou de grosses particules métalliques (copeaux) peut indiquer une usure anormale des engrenages et doit être signalée à un revendeur agréé.

VIDANGE DU CARTER D'EMBASE

1. Placer le moteur hors-bord en position de marche verticale.
2. Placer une cuvette de vidange sous le moteur hors-bord.
3. Enlever les bouchons d'évent et de remplissage/vidange puis vidanger le lubrifiant.



26977

a - Bouchons d'évent

b - Bouchon de remplissage/vidange

CONTENANCE EN LUBRIFIANT DE L'EMBASE

La contenance en lubrifiant de l'embase est d'environ 666 ml (22.5 fl. oz.).

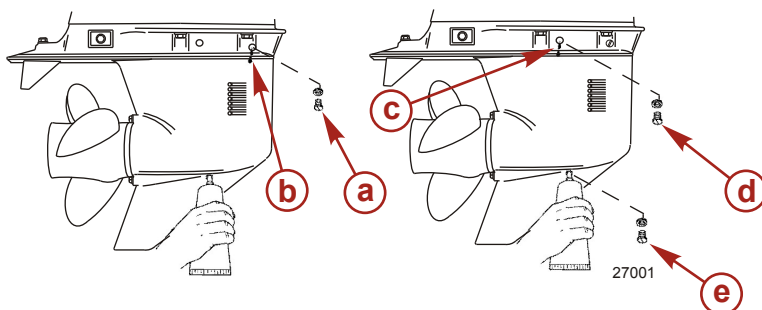
ENTRETIEN

RECOMMANDATION EN LUBRIFIANT DE L'EMBASE

Lubrifiant pour engrenages Mercury ou Quicksilver Premium ou High Performance.

VÉRIFICATION DU NIVEAU DE LUBRIFIANT ET REMPLISSAGE DE L'EMBASE

1. Placer le moteur hors-bord en position verticale de marche.
2. Retirer les bouchons d'évent avant et arrière.
3. Retirer le bouchon de vidange/de remplissage. Enfoncer un tube de lubrifiant dans l'orifice de remplissage/de vidange et ajouter du lubrifiant jusqu'à ce qu'il en apparaisse au niveau de l'évent avant. Mettre alors le bouchon d'évent avant en place, ainsi que la rondelle d'étanchéité.
4. Ajouter de l'huile jusqu'à la hauteur de l'orifice d'évent arrière.
5. Arrêter d'ajouter du lubrifiant. Mettre le bouchon d'évent arrière en place ainsi que la rondelle d'étanchéité avant de retirer le tube de lubrifiant.
6. Retirer le tube de lubrifiant et remettre le bouchon de remplissage/vidange et la rondelle d'étanchéité en place après les avoir nettoyés.



- a- Bouchon d'évent avant
- b- Orifice d'évent avant
- c- Orifice d'évent arrière

- d- Bouchon d'évent arrière
- e- Bouchon de remplissage/vidange

MOTEUR IMMERGÉ

Un moteur hors-bord immergé doit être réparé par un concessionnaire agréé dans les heures qui suivent sa sortie de l'eau. Il est en effet nécessaire de faire cela une fois que le moteur est exposé à l'air afin de minimiser les dommages provoqués par la corrosion interne.

REMISAGE

Préparation au remisage

Le principal facteur à prendre en considération lors de la préparation au remisage du moteur hors-bord est sa protection contre la rouille, la corrosion et les dégâts causés par le gel de l'eau contenue dans le moteur.

Préparer le moteur hors-bord au remisage de fin de saison ou à un remisage prolongé (deux mois ou plus) en procédant comme suit.

⚠ ATTENTION

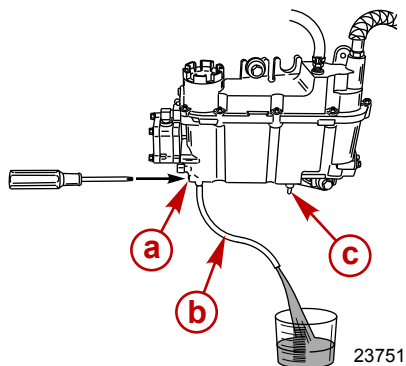
Pour éviter d'endommager la pompe à eau (en la faisant tourner à sec) ou de surchauffer le moteur, ne jamais faire démarrer ni faire tourner le moteur hors-bord (même pendant quelques instants) sans que l'eau ne circule par les orifices d'admission d'eau de refroidissement de l'embase.

Circuit d'alimentation en carburant

IMPORTANT : L'essence contenant de l'alcool (éthanol ou méthanol) peut entraîner la formation d'acide au cours du remisage, ce qui risque d'endommager le circuit d'alimentation en carburant. Si l'essence utilisée contient de l'alcool, il est conseillé de vidanger au maximum le réservoir, la tuyauterie du réservoir d'essence du bateau et le circuit d'alimentation du moteur.

La meilleure manière de préparer le bateau pour le remisage est d'ajouter la quantité recommandée de stabilisant de carburant Mercury Precision et Mercury Precision Quickleen, conformément aux instructions figurant sur le bidon, dans le réservoir de carburant avant la dernière sortie du bateau. L'ajout de stabilisant pour carburant permet d'éviter la formation de vernis et de gomme dans l'essence. Le produit Mercury Precision Quickleen assure le nettoyage et la lubrification des injecteurs de carburant.

1. Réservoir de carburant portatif - Verser la quantité nécessaire de stabilisant pour essence et de Quickleen (conformément aux instructions figurant sur le bidon) dans le réservoir. Faire basculer le réservoir plusieurs fois pour mélanger le stabilisant et le Quickleen au carburant.
2. Réservoir de carburant fixe - Verser la quantité nécessaire de stabilisant pour essence et de Quickleen (conformément à la notice des produits) dans un récipient séparé et ajouter environ 1 litre (1 qt. US) d'essence. Verser ce mélange dans le réservoir de carburant.
3. Tirer le tuyau de vidange du raccord droit. Maintenir l'ouverture du tuyau au-dessus d'un récipient.
4. Desserrer la vis de vidange et vidanger la chambre du filtre à carburant.



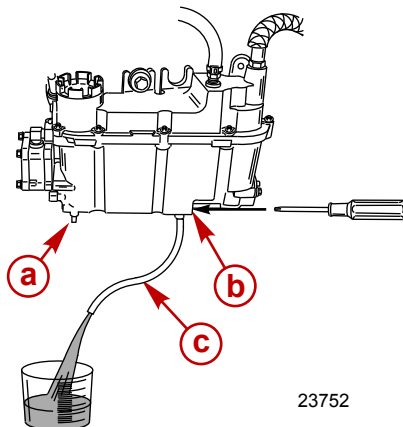
- a** - Vis de vidange
b - Tuyau de vidange

c - Raccord droit

5. Revisser la vis de vidange et fixer le tuyau.
6. Tirer le tuyau de vidange du raccord gauche. Maintenir l'ouverture du tuyau au-dessus d'un récipient.

REMISAGE

7. Desserrer la vis de vidange et vidanger la cuve à niveau constant.

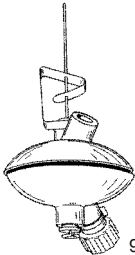


a- Raccord gauche
b- Vis de vidange

c- Tuyau de vidange

23752

8. Revisser la vis de vidange et fixer le tuyau.
9. Mélanger les produits suivants dans un récipient :
- 8 cm³ (0.27 oz.) ou 2 cuillères à café de lubrifiant Mercury Precision Quickleen.
 - 8 cm³ (0.27 oz.) ou 2 cuillères à café de stabilisant pour carburant Mercury Precision.
10. Retirer le filtre à carburant. Voir **Entretien – Circuit d'alimentation en carburant** pour la procédure.
11. Verser ce mélange dans l'ouverture du filtre. Remettre le filtre en place.
12. Amorcer le circuit d'alimentation en carburant. Voir **Fonctionnement - Démarrage du moteur**.
13. Mettre le moteur hors-bord à l'eau ou utiliser le tuyau de rinçage ou un dispositif de rinçage pour faire circuler l'eau de refroidissement. Faire démarrer le moteur et le laisser tourner au ralenti pendant dix minutes pour permettre au carburant traité de remplir le circuit de carburant.

Dispositif de rinçage	91-44357Q 2
 <p>9192</p>	<p>Se fixe aux prises d'eau ; permet l'arrivée d'eau douce pour le rinçage du circuit de refroidissement ou le fonctionnement du moteur.</p>

Protection des composants internes du moteur

REMARQUE : S'assurer que le circuit d'alimentation en carburant a été préparé au remisage. Voir **Circuit d'alimentation en carburant plus haut**.

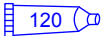
IMPORTANT : Voir **Vérification et remplacement des bougies** pour une procédure correcte pour le retrait des fils de bougie.

REMISAGE

1. Retirer les bougies. Ajouter environ 30 ml (1 oz.) d'huile moteur ou injecter une pulvérisation de cinq secondes de produit antirouille pour remisage dans chaque trou de bougie.
2. Faire tourner plusieurs fois le volant moteur à la main pour répartir l'huile ou le produit antirouille pour remisage dans les cylindres.
3. Réinstaller les bougies.

Protection des composants externes du moteur

- Graisser tous les composants du moteur répertoriés dans la section **Entretien - Programme d'inspection et d'entretien**.
- Effectuer toute retouche de peinture nécessaire. Consulter le revendeur sur la peinture à utiliser.
- Pulvériser du produit anticorrosif Quicksilver ou Mercury Precision sur les surfaces métalliques extérieures (à l'exception des anodes anticorrosion).

N° de pièce du tube	Description	Emplacement	N° de pièce
 120	Produit anticorrosif Corrosion Guard	Surfaces métalliques externes	92-802878Q55

Carter d'engrenage

- Vidangez et remplacez le lubrifiant du carter d'engrenage (consultez les instructions données à ce sujet au chapitre Entretien).

Position d'entreposage

Entreposez votre moteur hors-bord en position verticale pour permettre l'écoulement de l'eau.

ATTENTION

Si le moteur est laissé incliné pendant son entreposage à une température en dessous de zéro, l'eau du circuit de refroidissement emprisonnée ou l'eau de pluie qui peut avoir pénétré dans le carter d'engrenage par l'échappement de l'hélice risque de geler et de provoquer des dégâts internes.

Entreposage de la batterie

- Suivez les instructions du fabricant de la batterie relatives à son entreposage et à sa recharge.
- Retirez la batterie du bateau et vérifiez le niveau d'eau. Rechargez-la au besoin.
- Entreposez la batterie dans un endroit frais et sec.
- Vérifiez régulièrement le niveau d'eau et rechargez la batterie pendant son entreposage.

DÉPANNAGE

Le démarreur ne lance pas le moteur

CAUSES POSSIBLES

- Le fusible 20 A est grillé dans le circuit de démarrage. Voir la section **Entretien**.
- Le moteur hors-bord n'est pas au point mort.
- La batterie est faible ou les connexions sont lâches ou corrodées.
- La clé de contact est défectueuse.
- Le câblage ou la connexion électrique sont défectueux.
- Défaillance du solénoïde de démarreur ou du solénoïde asservi.

Le moteur ne démarre pas

CAUSES POSSIBLES

- L'interrupteur d'arrêt d'urgence n'est pas sur RUN (Démarrage).
- La batterie n'est pas chargée à fond.
- La procédure de démarrage n'a pas été respectée. Voir la section **Fonctionnement**.
- L'essence est trop vieille ou contaminée.
- Le carburant ne parvient pas au moteur.
 - Le réservoir de carburant est vide.
 - L'évent du réservoir n'est pas ouvert ou est bouché.
 - La conduite de carburant est débranchée ou vrillée.
 - La poire d'amorçage n'a pas été actionnée.
 - La soupape à clapet de la poire d'amorçage est défectueuse.
 - Le filtre à carburant est bouché. Voir la section **Entretien**.
 - La pompe à carburant est défectueuse.
 - Le filtre du réservoir de carburant est bouché.
- Le fusible 20 A est grillé. Vérifier les fusibles, voir la section **Entretien**.
- Le raccord fileté d'un tuyau d'air est desserré.
- Un composant du circuit d'allumage est défectueux.
- Les bougies sont sales ou défectueuses. Voir la section **Entretien**.

Le moteur ne tourne pas régulièrement.

CAUSES POSSIBLES

- Les bougies sont sales ou défectueuses. Voir la section **Entretien**.
- Le montage et les réglages ne sont pas corrects.
- Le carburant ne parvient pas librement au moteur.
 - a. Le filtre à carburant est bouché. Voir la section **Entretien**.
 - b. Le filtre du réservoir de carburant est bouché.
 - c. Soupape anti-siphon du réservoir de carburant bouché.
 - d. La tuyauterie d'essence est vrillée ou pincée.
 - e. Injecteur bouché
- Le raccord fileté d'un tuyau d'air est desserré.
- La pompe à carburant est défectueuse.
- Un composant du circuit d'allumage est défectueux.

DÉPANNAGE

Perte de puissance

CAUSES POSSIBLES

- Le volet des gaz n'est pas complètement ouvert.
- Hélice endommagée ou taille d'hélice incorrecte.
- Le bateau est trop chargé ou sa charge est mal répartie.
- La cale contient trop d'eau.
- Le fond du bateau est sale ou endommagé.

La batterie se décharge.

CAUSES POSSIBLES

- Les raccords de la batterie sont lâches ou corrodés.
- Le niveau d'électrolyte dans la batterie est faible.
- La batterie est usée ou inefficace.
- Un trop grand nombre d'accessoires électriques sont utilisés.
- Le redresseur, l'alternateur ou le régulateur de tension sont défectueux.
- Circuit ouvert dans le fil de sortie de l'alternateur (élément fusible).

SERVICE APRÈS VENTE

Service de réparation local

En cas de besoin, ramenez toujours votre hors-bord chez votre concessionnaire agréé local. Il est le seul à disposer des techniciens qualifiés, des connaissances, des outils et équipement spéciaux, et des pièces et accessoires d'origine nécessaires pour réparer votre moteur. Il connaît parfaitement votre moteur.

Service à l'extérieur

En cas de besoin, si vous ne vous trouvez pas à proximité de votre concessionnaire local, contactez le concessionnaire agréé le plus proche. Reportez - vous aux pages jaunes de l'annuaire téléphonique. Pour les produits achetés en dehors des Etats-Unis et du Canada, contactez le distributeur de votre pays ou le service après-vente Mercury Marine/Marine Power le plus proche.

Demandes de pièces et d'accessoires

Toutes les questions concernant les pièces détachées et les accessoires d'origine doivent être posées à votre revendeur agréé local. Ce dernier dispose des informations nécessaires pour commander les pièces et les accessoires dont vous avez besoin. Pour toute demande de pièces et d'accessoires, il est nécessaire de fournir au concessionnaire les numéros de modèle et de série pour qu'il puisse commander les pièces nécessaires.

Assistance au propriétaire

Votre satisfaction est de prime importance pour votre concessionnaire et pour Mercury Marine. Pour tout problème ou toute question concernant votre hors-bord, contactez votre concessionnaire ou tout concessionnaire agréé Mercury. Pour toute aide supplémentaire, veuillez suivre les étapes ci-après :

- 1. Exposez votre problème à l'un des responsables du service commercial ou du service après - vente. Si vous les avez déjà contactés, adressez - vous au propriétaire de la concession.*
- 2. Si vos questions ou vos problèmes ne peuvent être résolus par votre concessionnaire, veuillez contacter le service après-vente Mercury Marine, le service ou le distributeur Marine Power (International). Ils feront leur possible pour résoudre tous les problèmes avec votre concessionnaire.*

Les informations suivantes devront être fournies au centre de service après - vente :

- Vos nom et adresse.
- Votre numéro de téléphone durant la journée.
- Les numéros de modèle et de série du hors - bord.
- Le nom et l'adresse du concessionnaire.
- La nature du problème.

Les centres de service après - vente Mercury Marine sont énumérés à la page suivante.

Centres de service après-vente Mercury Marine

Pour obtenir de l'aide, contactez-nous par téléphone, par fax ou par courrier. Le propriétaire doit indiquer, dans toute correspondance écrite ou faxée, le numéro de téléphone où il peut être joint pendant la journée.

États-Unis		
Téléphone	(920) 929-5040	Mercury Marine W6250 W. Pioneer Road P.O. Box 1939 Fond du Lac, WI 54936-1939
Télécopie	(920) 929-5893	
Site Web	www.mercurymarine.com	

Canada		
Téléphone	(905) 567-6372	Mercury Marine Ltd. 2395 Meadowpine Blvd. Mississauga, Ontario L5N 7W6 Canada
Télécopie	(905) 567-8515	

SERVICE APRÈS VENTE

Australie, Pacifique		
Téléphone	(61) (3) 9791-5822	Mercury Marine Australia 132-140 Frankston Road Dandenong, Victoria 3164 Australie
Télécopie	(61) (3) 9793-5880	

Europe, Moyen-Orient, Afrique		
Téléphone	(32) (87) 32 • 32 • 11	Marine Power - Europe, Inc. Parc Industriel de Petit-Rechain B-4800 Verviers, Belgique
Télécopie	(32) (87) 31 • 19 • 65	

Mexique, Amérique centrale, Amérique du Sud, Caraïbes		
Téléphone	(954) 744-3500	Mercury Marine 11650 Interchange Circle North Miramar, FL 33025 États-Unis
Télécopie	(954) 744-3535	

Japon		
Téléphone	81-053-423-2500	Mercury Marine - Japon Anshin-cho 283-1 Hamamatsu Shizuoka-ken, Japon 435-0005 Japon
Télécopie	81-053-423-2510	

Asie, Singapour		
Téléphone	5466160	Mercury Marine Singapore 72 Loyang Way Singapour, 508762
Télécopie	5467789	

INSTALLATION DU MOTEUR HORS-BORD

Informations importantes

Le gréage de bateaux, qui comprend l'installation correcte du moteur, est devenu plus complexe au fil des ans. En conséquence, il est recommandé que les moteurs ne soient installés que par des revendeurs autorisés par Mercury. Si le propriétaire ignore cette recommandation et installe le moteur lui-même, il doit s'assurer de lire et de respecter ces instructions. Le non-respect de ces instructions d'installation peut causer des blessures graves, voire mortelles.

Puissance maximale du bateau

AVERTISSEMENT

L'utilisation d'un moteur hors-bord excédant la limite maximum de puissance du bateau peut : 1) entraîner la perte de contrôle de ce dernier, 2) modifier ses caractéristiques de flottaison en raison d'une charge excessive du tableau arrière, ou 3) causer la rupture du bateau, particulièrement au voisinage du tableau arrière.

Ne dépassez pas les limites de puissance et de charge de votre bateau. La plupart des bateaux portent une plaque indiquant ces limites, calculées par le fabricant sur la base de certaines recommandations réglementaires. Dans le doute, contactez votre concessionnaire ou le constructeur du bateau.

U.S. COAST GUARD CAPACITY

MAXIMUM HORSEPOWER XXX

MAXIMUM PERSON
CAPACITY (POUNDS) XXX

MAXIMUM WEIGHT
CAPACITY XXX

26777

Protection contre le démarrage en prise

AVERTISSEMENT

Éviter les risques de blessures graves, voire mortelles, que peut entraîner une brusque accélération inattendue lors du démarrage du moteur. La conception de ce moteur exige que la commande à distance avec laquelle il est utilisé comporte un dispositif incorporé de protection de démarrage exclusif au point mort.

La commande à distance reliée au moteur doit être équipée d'un dispositif de protection de démarrage exclusif au point mort. Ceci empêche le moteur de démarrer en prise.

Sélection d'accessoires pour le moteur hors-bord

Les accessoires d'origine Mercury Precision ou Quicksilver ont été spécialement conçus et testés pour ce moteur hors-bord.

Certains accessoires qui ne sont ni fabriqués ni vendus par Mercury Marine ne sont pas conçus pour être utilisés en toute sécurité avec ce moteur hors-bord. Obtenir et consulter les manuels d'installation, de fonctionnement et d'entretien de tous les accessoires sélectionnés.

INSTALLATION DU MOTEUR HORS-BORD

Réservoirs de carburant

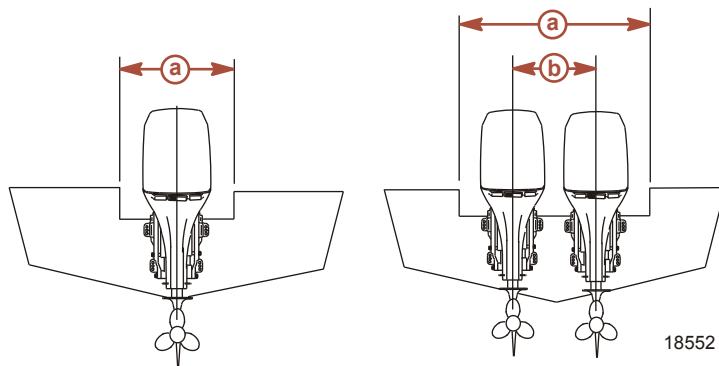
RÉSERVOIR DE CARBURANT PORTATIF

Choisir un emplacement convenable dans le bateau dans les limites de la longueur de la tuyauterie de carburant et fixer le réservoir en place.

RÉSERVOIR DE CARBURANT À DEMEURE

Les réservoirs de ce type doivent être montés conformément aux normes de sécurité applicables, qui incluent des recommandations concernant la mise à la masse, la protection antisiphon, la ventilation, etc.

Spécifications d'installation



a - Ouverture minimum du tableau arrière

b - Ligne centrale de moteur : moteurs jumelés
-66,0 cm (26 in.)

Ouverture minimum du tableau arrière	
Moteur unique	84,2 cm (33 in.)
Moteurs jumelés	149,9 cm (59 in.)

Relevage du moteur hors-bord

AVERTISSEMENT

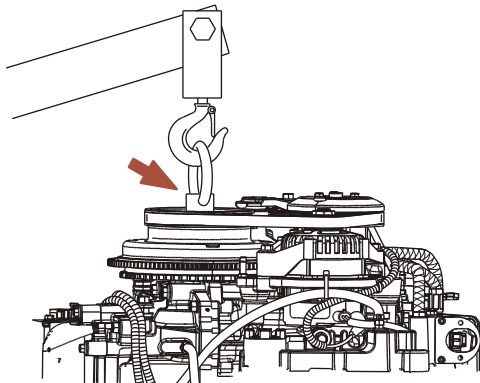
Éviter les risques de blessures graves ou mortelles. Avant de relever le moteur hors-bord, vérifier que l'anneau de levage est vissé dans le volant moteur sur au moins cinq tours et que la poulie a la capacité de levage correcte pour le poids du moteur.

Pour lever le moteur hors-bord :


1. Retirer le carénage du moteur hors-bord.

INSTALLATION DU MOTEUR HORS-BORD

- Visser l'anneau de levage dans le moyeu du volant moteur sur au moins cinq tours.



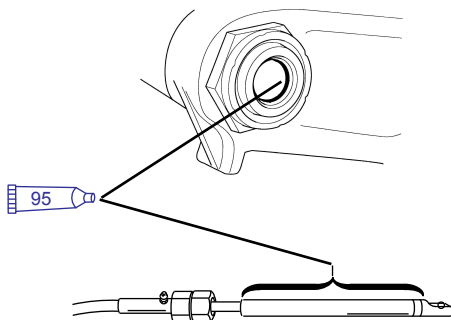
15363

Anneau de levage	91-90455--1
 2756	Visser dans le volant moteur pour retirer la tête motrice du carter de l'arbre d'entraînement ou pour lever le moteur entier pour le retrait/l'installation.

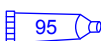
- Connecter un palan à l'anneau de levage.
- Lever le moteur hors-bord et le placer sur le tableau arrière.

Câble de direction – Câble acheminé côté tribord

- Graisser le joint torique et toute l'extrémité du câble.

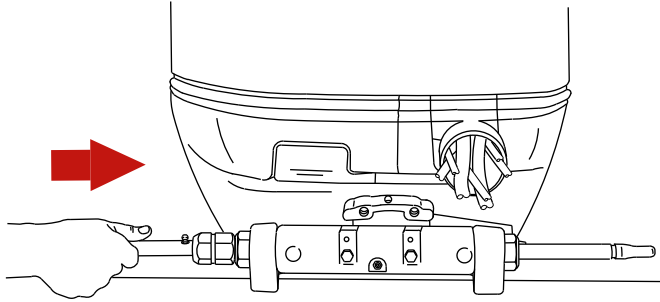


3724

N° de pièce du tube	Description	Emplacement	N° de pièce
 95	Lubrifiant marin 2-4-C au Téflon	Graisser le joint torique et toute l'extrémité du câble.	92-802859Q1

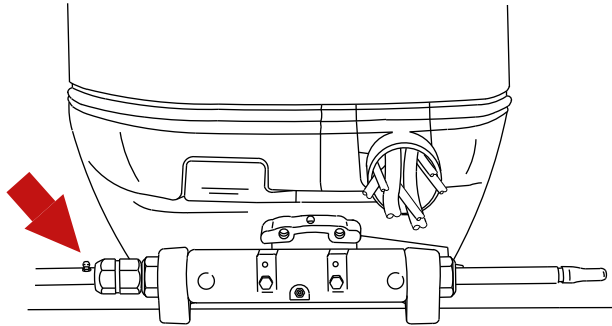
INSTALLATION DU MOTEUR HORS-BORD

2. Introduire le câble de direction dans le tube d'inclinaison



3725

3. Serrer l'écrou au couple spécifié.

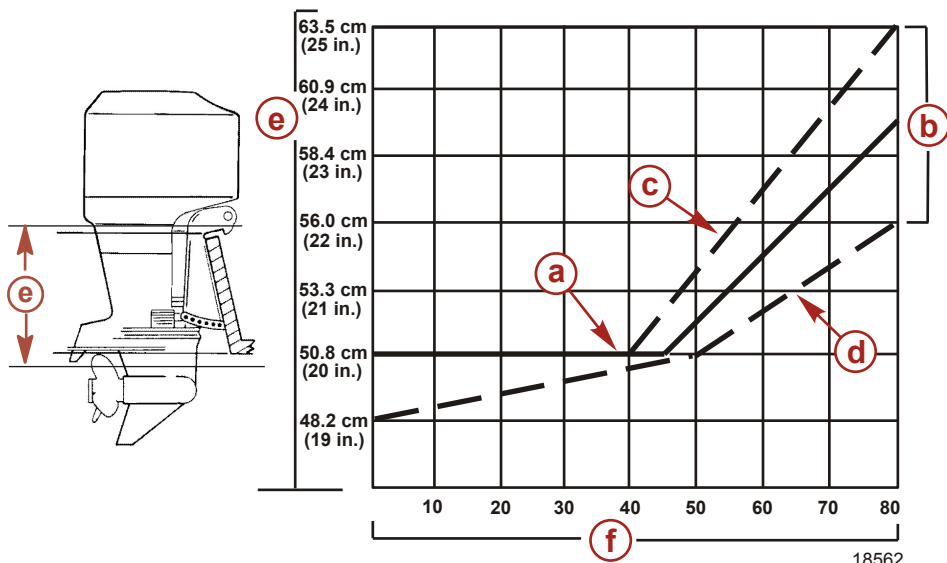


3727

Description	N.m	lb. in.	lb. ft.
Écrou	47,5		35

INSTALLATION DU MOTEUR HORS-BORD

Détermination de la hauteur de montage recommandée du moteur hors-bord



- a -** Il est recommandé de se servir la ligne continue pour déterminer la hauteur de montage du moteur hors-bord.
- b -** Les lignes discontinues correspondent aux hauteurs de montage extrêmes qui se sont avérées possibles.
- c -** Choisir de préférence cette ligne pour déterminer la hauteur de montage du moteur hors-bord si le seul objectif est d'obtenir la vitesse la plus élevée possible.
- d -** Choisir de préférence cette ligne pour déterminer la hauteur de montage dans le cas de l'installation de moteurs hors-bord jumelés.
- e -** Hauteur de montage du moteur hors-bord (hauteur des supports de montage du moteur hors-bord par rapport au bas du tableau arrière). Pour les hauteurs dépassant 56,0 cm (22 in.), il est conseillé d'utiliser une hélice spécialement conçue pour des opérations de surface.
- f -** Vitesse maximum nominale du bateau (MPH).

AVIS

- Le moteur hors-bord doit être monté à une hauteur suffisante sur le tableau arrière pour que l'orifice de détente d'échappement reste au moins à 25,4 mm (1 in.) au-dessus de la ligne de flottaison lorsque le moteur tourne au ralenti. Positionner l'orifice de détente d'échappement au-dessus de la ligne de flottaison afin d'éviter les restrictions au niveau de l'échappement. Les restrictions au niveau de l'échappement entraînent des performances médiocres au ralenti.
- Ajouter 12,7 cm (5 in.) pour les modèles XL jusqu'à la hauteur de montage des moteurs hors-bord indiquée.
- La hauteur de montage du moteur hors-bord ne doit pas dépasser 63,5 cm (25 in.) pour les modèles L, 76 cm (30 in.) pour les modèles XL. Les organes de l'embase risquent d'être endommagés si le moteur hors-bord est monté plus haut.

L'élévation de la hauteur de montage entraîne généralement :

- la réduction du couple de direction

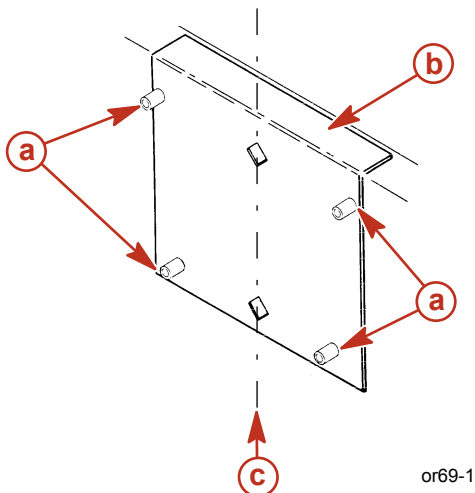
INSTALLATION DU MOTEUR HORS-BORD

- l'augmentation de la vitesse maximale
- une plus grande stabilité du bateau
- le desserrage de l'hélice lors pendant le déjaugeage

Perçage des trous de montage du moteur hors-bord

IMPORTANT : Avant de percer des trous de montage, lire attentivement Détermination de la hauteur de montage recommandée du moteur hors-bord puis installer le moteur hors-bord à la hauteur de montage recommandée la plus proche.

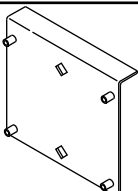
1. Marquer quatre trous de montage sur le tableau arrière en utilisant le gabarit de perçage sur tableau arrière.



a - Trous de guidage pour le perçage

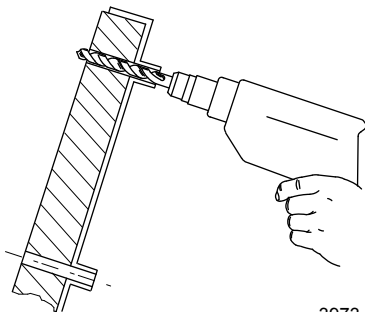
b - Gabarit de perçage du tableau arrière

c - Ligne centrale du tableau arrière

Gabarit de perçage de tableau arrière	91-98234A2
 <p>5489</p>	Sert de gabarit pour les trous de montage du moteur pour faciliter l'installation du moteur.

INSTALLATION DU MOTEUR HORS-BORD

2. Percer quatre trous de 13,5 mm (17/32 in.).



3973

Fixation du moteur hors-bord au tableau arrière

BOULONS DE FIXATION

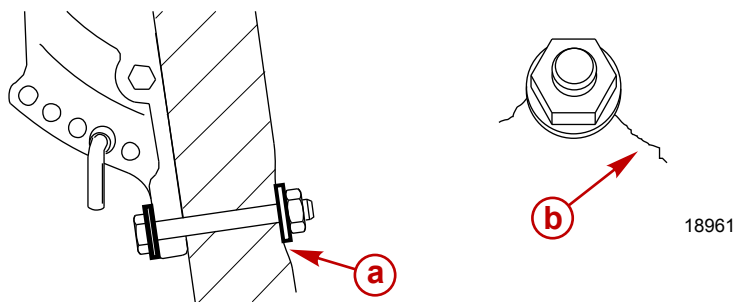
Visserie de fixation du tableau arrière du moteur hors-bord – Fournie avec le moteur hors-bord		
Numéro de pièce	Nom de la pièce	Description
10-67755-1	Vis du tableau arrière	1/2-20 x 4,50 pouces de long (pas de vis de 2,25 pouces)
11-826711-17	Écrou de blocage à insert en nylon	1/2-20
12-28421	Rondelle – interne	Ø int. 0,516 po. x 1,50 pouce Ø ext.
12-54012	Rondelle – externe	Ø int. 0,53 po. x 0,87 po Ø ext.

Boulons de fixation de tableau arrière disponibles		
Numéro de pièce	Nom de la pièce	Description
10-67755005	Vis du tableau arrière	1/2-20 x 2,50 pouces de long (pas de vis de 1,25 pouce)
10-67755006	Vis du tableau arrière	1/2-20 x 3,50 pouces de long (pas de vis de 1,25 pouce)
10-814259	Vis du tableau arrière	1/2-20 x 4,00 pouces de long (pas de vis de 2,25 pouces)
10-67755-1	Vis du tableau arrière	1/2-20 x 4,50 pouces de long (pas de vis de 2,25 pouces)
10-67755-003	Vis du tableau arrière	1/2-20 x 5,50 pouces de long (pas de vis de 3,25 pouces)
10-67755-2	Vis du tableau arrière	1/2-20 x 6,50 pouces de long (pas de vis de 2,75 pouces)

INSTALLATION DU MOTEUR HORS-BORD

VÉRIFICATION DE LA CONSTRUCTION DU TABLEAU ARRIÈRE

IMPORTANT : Déterminer la résistance du tableau arrière. Les écrous de blocage et les boulons de montage du moteur hors-bord peuvent supporter un couple de serrage de 75 N.m (55 lb. ft.) sans que le tableau arrière ne cède ou ne se fende. Si le tableau arrière cède ou se fend sous ce couple, la construction du tableau arrière peut ne pas être adaptée. Le tableau arrière doit être renforcé ou la surface supportant la charge augmentée.

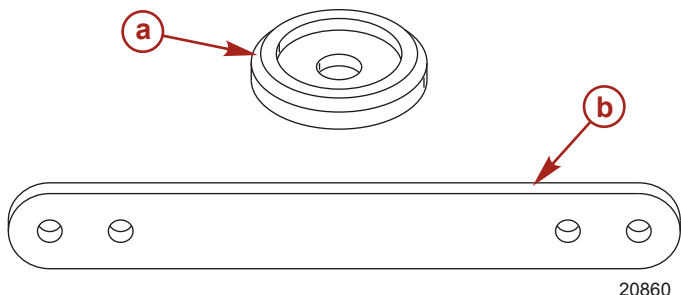


a - Tableau arrière cédant sous le couple du boulon

b - Tableau arrière fendu sous le couple du boulon

Pour déterminer initialement la résistance du tableau arrière, utiliser une clé dynamométrique à cadran. Si le boulon ou l'écrou continue à tourner sans indiquer une augmentation du couple sur le cadran, c'est que le tableau arrière est en train de céder. La surface supportant la charge peut être augmentée en utilisant une plus grande rondelle ou une plaque de renforcement de tableau arrière.

REMARQUE : Les trous intérieurs de la plaque de renforcement du tableau arrière sont destinés aux boulons inférieurs du tableau arrière et les trous extérieurs aux boulons supérieurs du tableau arrière.



a - Grande rondelle de tableau arrière

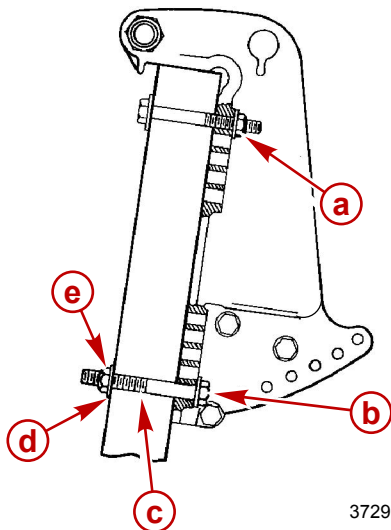
b - Plaque de renforcement arrière

Description	Numéro de pièce
Grande rondelle de tableau arrière	67-896392
Plaque de renforcement arrière	67-896305

1. Appliquer du mastic d'étanchéité marin sur les tiges des boulons, pas sur les pas de vis.
2. Fixer le moteur hors-bord avec la visserie de montage correcte. Serrer les écrous de blocage au couple spécifié.

INSTALLATION DU MOTEUR HORS-BORD

REMARQUE : Pour obtenir un couple plus précis, il est préférable de tourner/serrer les écrous de blocage plutôt que de tourner les boulons de montage, lorsque cela est possible.



3729

- a - Rondelle plate (4)
- b - Vis d'1/2 pouce de diamètre (4)
- c - Tige de vis
- d - Rondelle plate (4)
- e - Écrou de blocage (4)

Description	N.m	lb. in.	lb. ft.
Écrous de blocage et boulons de montage du moteur hors-bord	75		55

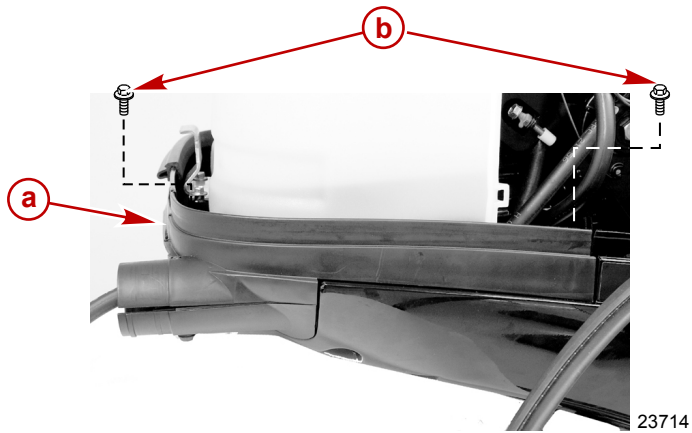
Circuit électrique, tuyaux de carburant, tuyau de rinçage et câbles de commande

PASSE-FILS DE CARÉNAGE AVANT

REMARQUE : Le faisceau de câblage, les câbles de batterie et les tuyaux acheminés entre le passe-fils et les points de montage du moteur doivent présenter un mou suffisant pour soulager les contraintes et éviter que les tuyaux ne se tordent ou ne soient écrasés.

INSTALLATION DU MOTEUR HORS-BORD

1. Tirer le joint du carénage. Retirer le couvercle d'accès du carénage inférieur.



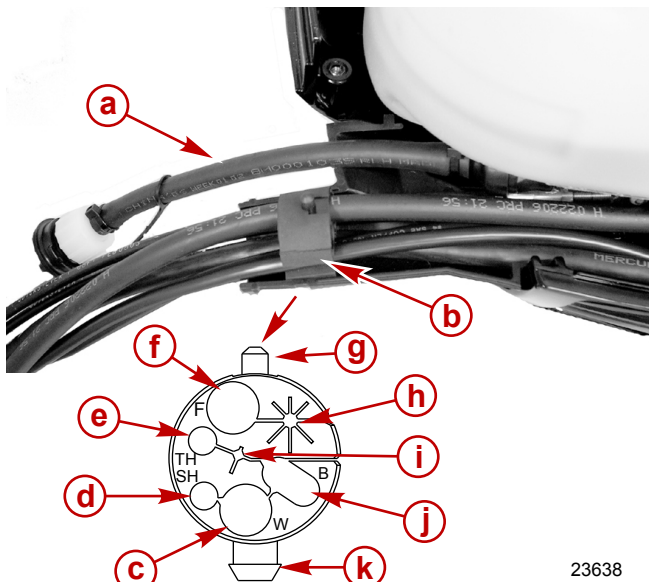
a - Couvercle d'accès

b - Vis

2. Insérer la broche d'alignement inférieure sur le passe-fils dans le trou du couvercle inférieur. S'assurer que le côté portant des inscriptions du passe-fils est orienté vers l'extérieur.
3. Faire passer les tuyaux, les câblages et les câbles par les ouvertures correctes du passe-fils comme illustré.

INSTALLATION DU MOTEUR HORS-BORD

4. Installer le tuyau de rinçage après le retrait de la section amovible. Voir **Acheminement du tuyau de rinçage**.



23638

- | | |
|--|---|
| a - Tuyau de rinçage | g - Broche d'alignement supérieure |
| b - Passe-fils | h - Ouverture du faisceau SmartCraft ou d'un faisceau supplémentaire |
| c - Faisceau de commande à distance du bateau | i - Tube de pression d'eau |
| d - Câble d'inversion de marche | j - Câbles de batterie |
| e - Câble d'accélérateur | k - Broche d'alignement inférieure |
| f - Tuyau d'essence | |

5. Réinstaller le couvercle d'accès avec deux boulons. Fixer à nouveau le joint du carénage.
 6. Fixer deux attaches de câble autour du tube de passe-fils.



23639

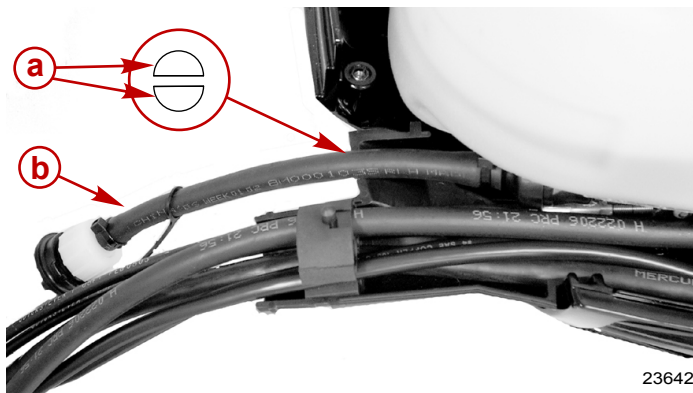
- a** - Attache de câble

INSTALLATION DU MOTEUR HORS-BORD

ACHEMINEMENT DU TUYAU DE RINÇAGE

Le cas échéant, le tuyau de rinçage peut être acheminé à l'extérieur du carénage de la façon suivante :

1. En utilisant une pince à bec fin, casser les sections amovibles semi-circulaires du couvercle d'accès et du couvercle inférieur. Lisser les bords de la section amovible avec du papier de verre ou d'un petit couteau.
2. Acheminer le tuyau de rinçage par cette ouverture.

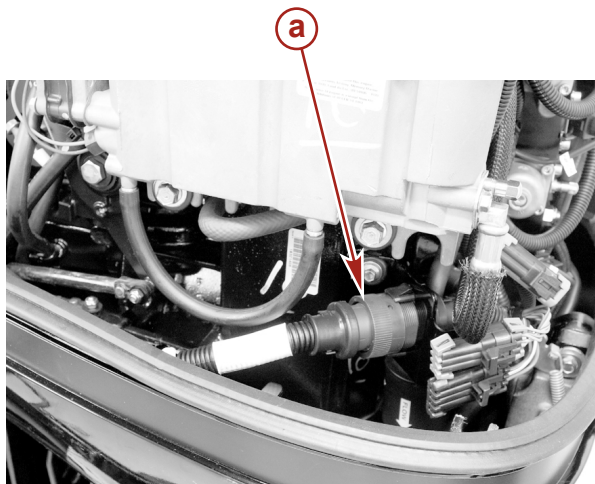


a - Section amovible

b - Tuyau de rinçage

FAISCEAU DE COMMANDE À DISTANCE DU BATEAU

Acheminer le faisceau de commande à distance du bateau par le passe-fils. Connecter le faisceau de commande à distance au connecteur à 14 broches du faisceau du moteur.



a - Faisceau de commande à distance à 14 broches du bateau

INSTALLATION DU MOTEUR HORS-BORD

BATTERIE

ATTENTION

Utiliser des écrous à 6 pans pour fixer solidement les câbles de batterie sur les bornes afin d'éviter une perte de courant électrique.

Ne pas utiliser de batterie d'accumulateurs au plomb. Utiliser une batterie marine avec une intensité de démarrage maritime de 1 000 A ou de démarrage à froid de 800 A.

Lors du raccordement de la batterie du moteur, utiliser des écrous à 6 pans pour fixer solidement les câbles de batterie sur les bornes de la batterie. Serrer les écrous au couple spécifié.

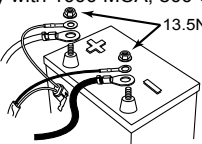
Description	N.m	lb. in.	lb. ft.
Écrous à 6 pans	13.5	120	

IMPORTANT : Il est essentiel d'utiliser un câble de batterie de calibre et de longueur adéquats. Se reporter au manuel d'installation du moteur pour connaître les caractéristiques de câbles.


L'autocollant doit être placé sur le compartiment de batterie ou à proximité de celui-ci pour future référence. Un 5/16 in. et un 3/8 in. écrous 6 pans sont fournis par batterie pour le remplacement de l'écrou papillon. Les écrous métriques à 6 pans ne sont pas fournis.

NOTICE - DTS & Optimax Engines

DO NOT USE DEEP CYCLE BATTERIES!
DTS (Digital Throttle and Shift) applications and Optimax engines must use a marine starting battery with 1000 MCA, 800 CCA, or 180 Ah. rating.



13.5Nm (120 lbs. in.)



DO NOT USE WING NUTS.

IMPORTANT:
Battery cable size and length is critical. Refer to engine installation manual for size requirements.
37-895387

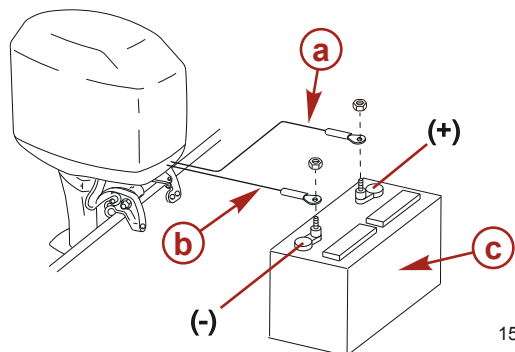
Place decal on or near battery box for future service reference. 5/16" and 3/8" hex nuts supplied for wing nut replacement. Metric hex nuts not supplied.

3486

INSTALLATION DU MOTEUR HORS-BORD

CONNEXIONS DES CÂBLES DE BATTERIE

Moteur unique



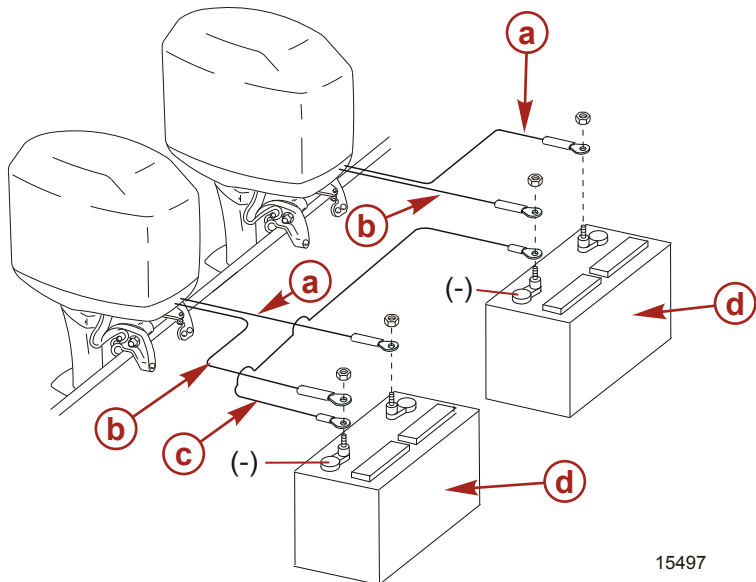
a - Manchon rouge – Positif (+)

b - Manchon noir – Négatif (-)

c - Batterie de démarrage

Moteurs jumelés

Relier les bornes négatives (-) des batteries de démarrage au moyen d'un câble de masse commun (du même calibre que les câbles de batteries).



a - Manchon rouge – Positif (+)

b - Manchon noir – Négatif (-)

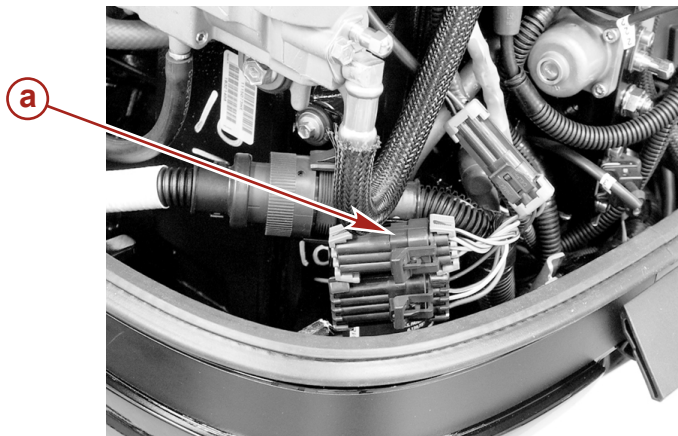
c - Câble de masse

d - Batterie de démarrage

INSTALLATION DU MOTEUR HORS-BORD

CONNEXION DE FAISCEAU SMARTCRAFT

Si les instruments SmartCraft sont utilisés avec le moteur hors-bord, acheminer le faisceau de câblage SmartCraft par le passe-fils et le brancher au connecteur du faisceau SmartCraft du moteur.



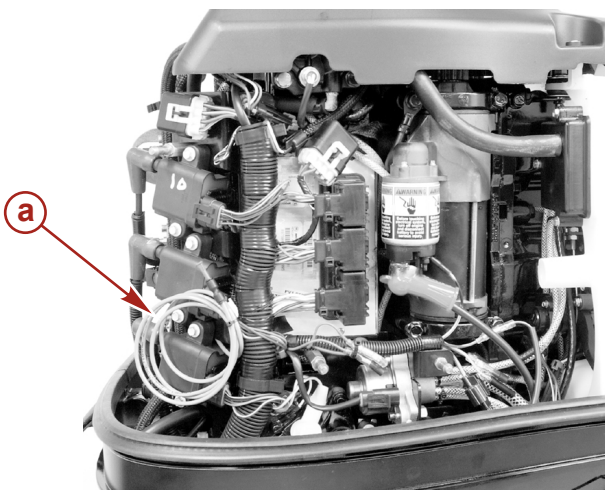
a - Connecteur de faisceau SmartCraft

23700

CONNEXION DES TUYAUX DE PRESSION D'EAU

Si une connexion d'eau au moteur est nécessaire pour un indicateur de pression d'eau, effectuer la connexion comme suit :

1. Le tube de pression d'eau est enroulé et fixé sur le côté du moteur. Couper l'attache de câble et acheminer le tube de pression d'eau par le passe-fils.

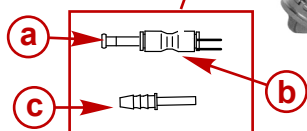


a - Tube de pression d'eau

23702

INSTALLATION DU MOTEUR HORS-BORD

- Retirer le bouchon du coupleur et effectuer la connexion. Un raccord cannelé (22-859731) peut être installé pour le raccordement d'un tuyau de plus grand diamètre.



- a** - Bouchon
b - Coupleur

- c** - Raccord cannelé (22-859731)

23708

CONNEXION DU TUYAU DE CARBURANT

Diamètre du tuyau de réservoir d'essence du bateau

La tuyauterie d'essence a un diamètre intérieur d'au moins 8 mm (5/16 in.), avec prise de tuyauterie de carburant/réservoir de carburant distincte pour chaque moteur.

Connexion du tuyau de carburant

Fixer le tuyau de carburant au raccord au moyen d'un collier de serrage.



- a** - Collier de serrage

- b** - Tuyau de réservoir d'essence du bateau

23709

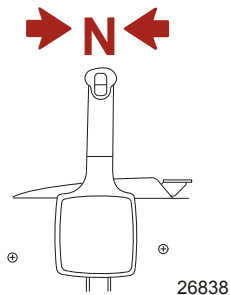
POSE D'UN CÂBLE D'INVERSION DE MARCHÉ

REMARQUE : Raccorder le câble d'inversion de marche au moteur en premier. Il est le premier à se déplacer quand la manette de la commande à distance est sortie du point mort.

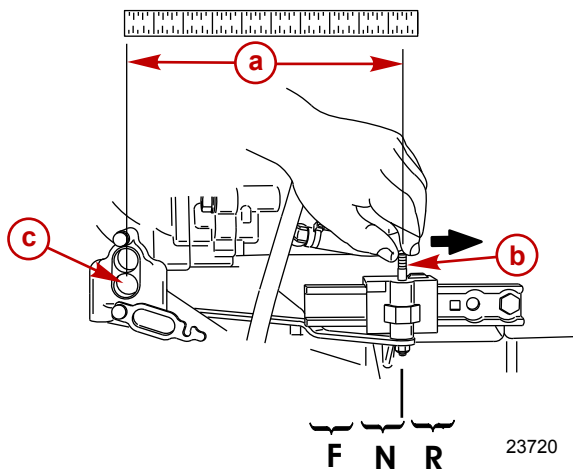
INSTALLATION DU MOTEUR HORS-BORD

Mettre les câbles en place dans la commande à distance en suivant les instructions qui accompagnent cette dernière.

1. Placer la commande à distance au point mort.



2. Mettre le moteur au point mort.
3. Mesurer la distance entre l'axe et le centre de la cavité pour tourillon.



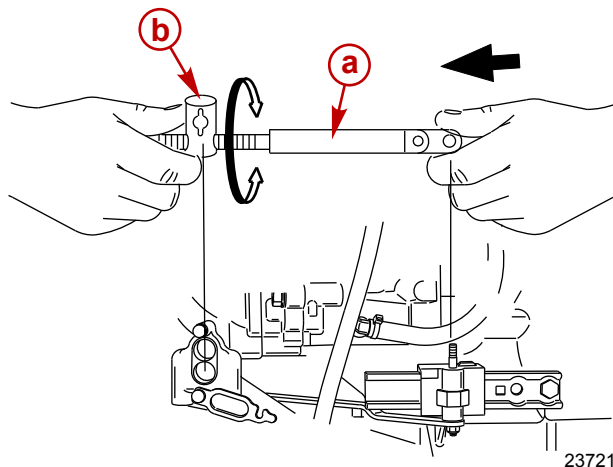
a - Distance entre l'axe et le centre du trou inférieur.

c - Cavité pour tourillon

b - Broche

INSTALLATION DU MOTEUR HORS-BORD

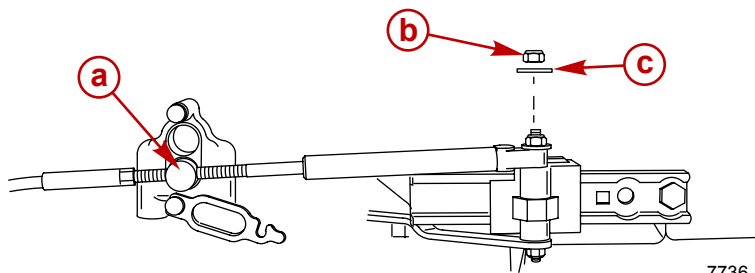
4. Enfoncer l'extrémité du câble d'inversion de marche jusqu'à sentir une résistance. Régler le tourillon du câble pour atteindre la distance mesurée à l'étape 3.



a - Extrémité du câble d'inversion de marche

b - Tourillon de câble

5. Placer le tourillon du câble dans la cavité. Fixer le câble avec l'écrou de blocage et la rondelle plate.



a - Tourillon de câble

b - Écrou de blocage

c - Rondelle plate

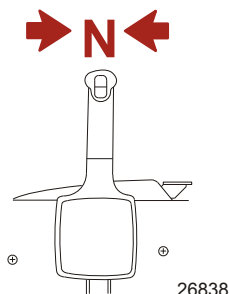
6. Vérifier les réglages du câble d'inversion de marche en procédant comme suit :
- Mettre la commande à distance sur marche avant. L'arbre d'hélice doit se bloquer en prise. Sinon, régler le tourillon pour le rapprocher de l'extrémité du câble.
 - Faire passer la commande à distance au point mort. L'hélice doit tourner librement, sans friction. Sinon, régler le tourillon pour l'écarter de l'extrémité du câble. Répéter les opérations a et b.
 - Faire passer la commande à distance sur marche arrière tout en faisant tourner l'hélice. L'arbre d'hélice doit se bloquer en prise. Sinon, régler le tourillon pour l'écarter de l'extrémité du câble. Répéter les opérations a à c.
 - Ramener la commande à distance sur point mort. L'hélice doit tourner librement, sans friction. Sinon, régler le tourillon pour le rapprocher de l'extrémité du câble. Répéter les étapes a à d.

INSTALLATION DU CÂBLE D'ACCÉLÉRATEUR

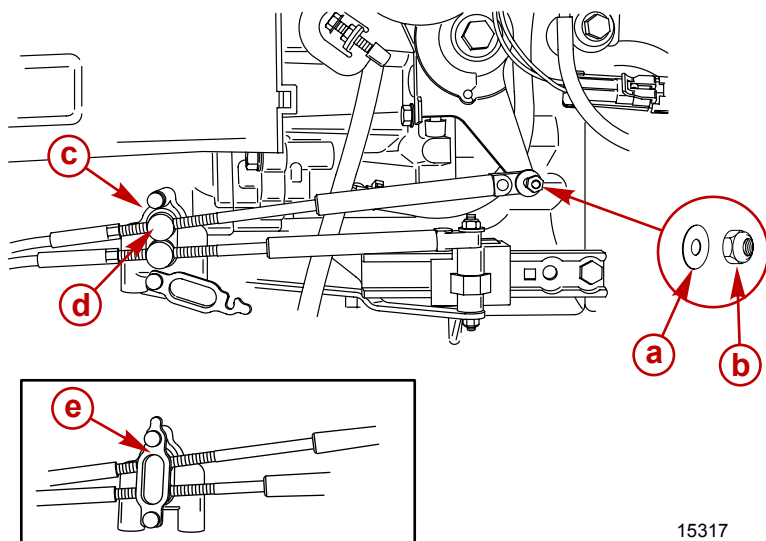
Mettre les câbles en place dans la commande à distance en suivant les instructions qui accompagnent cette dernière.

INSTALLATION DU MOTEUR HORS-BORD

1. Placer la commande à distance au point mort.



2. Poser le câble d'accélérateur sur la biellette de ce dernier au moyen d'une rondelle plate et d'un écrou de blocage. Serrer l'écrou de blocage puis le desserrer d'un quart de tour.
3. Régler le tourillon du câble d'accélérateur de façon à ce que ce câble une fois en place maintienne la biellette d'accélérateur contre la butée de ralenti.
4. Placer le tourillon du câble dans le dispositif de retenue.
5. Bloquer le dispositif de retenue et les câbles en place au moyen du verrou de câble.



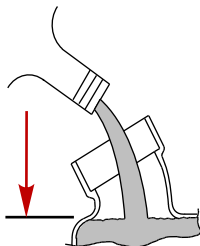
- | | |
|---|-------------------------------|
| a - Rondelle plate | d - Tourillon de câble |
| b - Écrou de blocage | e - Verrou de câble |
| c - Dispositif de retenue du tourillon | |

INSTALLATION DU MOTEUR HORS-BORD

Configuration d'injection d'huile

REEMPLISSAGE DU SYSTÈME D'INJECTION D'HUILE

1. Remplir le réservoir avec l'huile recommandée. Voir **Remplissage du système d'injection d'huile**. Ne pas trop remplir, faire l'appoint pour amener le niveau d'huile jusqu'au rebord inférieur de la goulotte de remplissage.

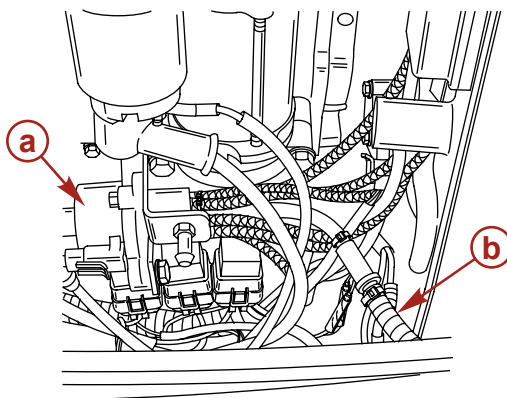


29465

Tous modèles	Contenance	Type de liquide
Réservoir d'huile	4,72 litres (5 qt. US)	Huile moteur 2 temps Optimax/DFI

AMORÇAGE DE LA POMPE D'INJECTION D'HUILE

Avant de faire démarrer le moteur pour la première fois, amorcer la pompe d'injection d'huile. L'amorçage élimine tout air présent dans la pompe, le tuyau d'alimentation en huile ou les conduits internes.



7912

a - Pompe d'injection d'huile

b - Tuyau d'alimentation en huile

IMPORTANT : Remplir le circuit de carburant du moteur avec du carburant avant d'amorcer la pompe d'injection d'huile. Sinon, la pompe à carburant tournera sans carburant pendant le processus d'amorçage au risque d'être endommagée.

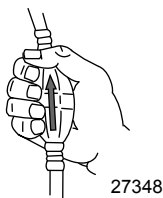
Amorcer la pompe d'injection d'huile comme suit :

1. Remplir le réservoir de carburant du moteur.

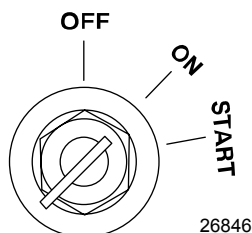
REMARQUE : Utiliser la poire d'amorçage située dans la tuyauterie d'essence vers le moteur pour prélever du carburant du réservoir afin de remplir le circuit de carburant du moteur.

INSTALLATION DU MOTEUR HORS-BORD

- Placer la poire d'amorçage de la tuyauterie d'essence de sorte que la flèche sur le côté de la poire pointe vers le haut. Presser la poire d'amorçage de la tuyauterie d'essence jusqu'à ce qu'elle soit ferme.



- Mettre la clé de contact sur MARCHE.



- Dans les 10 premières secondes suivant la mise de la clé de contact sur marche, mettre la poignée de commande à distance du point mort à la marche avant 3 à 5 fois. Ceci lance automatiquement le processus d'amorçage.

REMARQUE : L'amorçage de la pompe peut durer quelques minutes.

Broche de Trim rentré

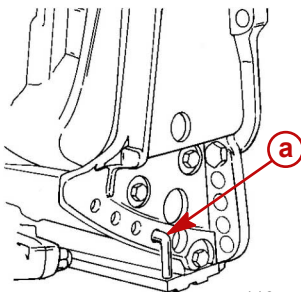
AVERTISSEMENT

Éviter les risques de blessures graves ou mortelles. Régler le moteur hors-bord à une position de trim intermédiaire dès que le bateau déjauge pour éviter toute éjection possible due au dérapage du bateau. Ne pas essayer pas de faire tourner le bateau lorsqu'il déjauge si le moteur est en position de trim rentré maximum et si une traction est exercée sur le volant.

Certains bateaux, en particulier certains bateaux de pêche au lancer, sont construits avec un angle de tableau arrière supérieur à la normale qui permet un plus grand trim rentré du moteur. Il est avantageux de disposer de cette possibilité d'obtenir un trim rentré supérieur pour améliorer l'accélération, réduire l'angle de relevage de l'étrave et la durée passée dans cette position lors du déjaugage ; il est parfois nécessaire d'en disposer pour déjauger un bateau équipé de viviers à l'arrière afin de tenir compte de la diversité des hélices disponibles et des hauteurs de montage des moteurs.

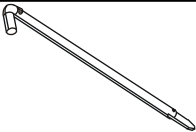
INSTALLATION DU MOTEUR HORS-BORD

Toutefois, une fois le bateau stabilisé, il convient de régler le moteur à un trim proche de la position intermédiaire pour éviter une situation de déjaugage avec enfoncement de l'étrave appelée labourage. Le labourage peut entraîner un guidage par la proue ou un survirage et un gaspillage de puissance.



or116

a - Axe de relevage (non fourni avec le moteur)

Axe de relevage en acier inoxydable	17-49930A 1
 2749	Limite l'angle de trim rentré des moteurs équipés d'un relevage hydraulique ou aide à déterminer l'angle de trim sorti sur les moteurs dépourvus de relevage hydraulique.

Le propriétaire peut décider de limiter le trim rentré. Il suffit pour cela d'acheter un axe de relevage en acier inoxydable auprès du revendeur et de l'insérer dans le trou de réglage souhaité des bras du tableau arrière. Le boulon posé pour le transport n'est pas en acier inoxydable ; il ne doit pas être utilisé dans une telle application, si ce n'est à titre provisoire.