

Bienvenue à bord !

Un entretien et un soin adéquats sont essentiels pour un fonctionnement de votre produit Mercury à des performances optimales et économiques. La carte d'enregistrement du propriétaire jointe est essentielle pour une utilisation en famille sans souci. Se reporter au **Manuel de fonctionnement et d'entretien** pour plus de détails sur les services couverts par la garantie.

Les informations de contact du revendeur le plus proche peuvent être trouvées sur le site **www.marinepower.com** ; cliquer sur le planisphère pour obtenir la liste des revendeurs et leurs coordonnées.

Votre moteur a-t-il été enregistré correctement dans le cadre de la garantie ? Vérifier sur le site **www.marinepower.com**. Si nécessaire, contacter le revendeur local.

Déclaration de conformité

Fabricant : Mercury Marine
W6250 Pioneer Road
P.O. BOX 1939
Fond du Lac, WI 54935-1939 États-Unis,

Représentant agréé : Marine Power Europe, Inc.
Parc Industriel de Petit-Rechain
B-2800 Verviers - Belgique,

Directive concernant les bateaux de plaisance : 2003/44/CE modifiant 94/25/CE

Norme applicable	Normes appliquées
Manuel du propriétaire (A.2.5)	EN ISO 10240:2004
Caractéristiques de tenue (A.4)	EN ISO 8665:1995
Démarrage des moteurs hors-bord (A.5.1.4)	EN ISO 11547:1995
Système de direction général (A.5.4.1)	ABYC P-17; EN ISO 10592:1995
Spécifications relatives aux émissions de gaz d'échappement (B.2)	EN ISO 8178-1:1996
Manuel du propriétaire (B.4)	EN ISO 8665:1995
Niveaux d'émission de bruit (C.1)	EN ISO 14509:2000

Module utilisé pour l'évaluation des émissions d'échappement : Module H ; certification n° RCD-H-2

Module utilisé pour l'évaluation des émissions de bruit : Module H ; certification n° RCD-H-2

Nom de l'organisme notifié pour les évaluations des émissions d'échappement et de bruit :

Det Norske Veritas AS

Veritasveien 1

1322 Hovik

Norvège

Code de l'organisme notifié : 0575

Type de moteur: Moteur hors-bord **Type de carburant:** Essence **Cycle de combustion:** 4 temps **Marques:** Mercury, Mariner

Gamme de moteur	Adresse du fabricant	Puissance	Premier numéro de la série	Certificat bruit et échappement du module H

Verado 4 cylindres	Belgique	135,150	0P401000	RCD-H-2
Verado 4 cylindres	Fond du Lac, WI États-Unis	135, 150	1B227000	RCD-H-2
Verado 6 cylindres	Belgique	200, 225, 250, 275	0P401000	RCD-H-2
Verado 6 cylindres	Fond du Lac, WI États-Unis	200, 225, 250, 275	1B227000	RCD-H-2
80, 100, 115 EFI	Belgique	80, 100, 115	0P401000	RCD-H-2
75, 90, 115 EFI	Fond du Lac, WI États-Unis	75, 90, 115	1B366823	RCD-H-2
40 3 cylindres	Belgique	40	0P401000	RCD-H-2
40, 50, 60 4 cylindres	Belgique	40, 50, 60	0P401000	RCD-H-2
4/5/6 ch	Belgique	4, 5, 6	0P401000	RCD-H-2
8/9.9 ch	Belgique	8, 9.9	0P401000	RCD-H-2
15 ch	Belgique	15	0P401000	RCD-H-2

Directive relative à la sécurité des machines

98/37/CE

Principes d'intégration des normes de sécurité (1.1.2)	ISO 12100-1; ISO 12100-2; EN 1050
Bruit (1.5.8)	ICOMIA 39/94
Vibration (1.5.9)	ICOMIA 38/94

Directive relative à la compatibilité électromagnétique 89/336/CE

Norme d'émission générique	EN 61000-6-3
Norme d'immunité générique	EN 61000-6-1
Véhicules, bateaux et dispositifs entraînés par des moteurs à combustion interne – caractéristiques des perturbations radioélectriques	SAE J551 (CISPR 12) CISPR 12; EN 55012:2002/A1:2005
Test des décharges électrostatiques	EN 61000-6-2; EN 61000-4-2; EN 61000-4-3

La présente déclaration est publiée sous la seule responsabilité de Mercury Marine et de Marine Power Europe.

A handwritten signature in black ink, reading "P. Mackey". The signature is stylized with a large, looping initial "P" and a long, sweeping underline that extends to the right.

Patrick C. Mackey

Président, Mercury Marine, Fond du Lac, WI, États-Unis, le 01.05.06.

Contact pour la réglementation européenne :

Regulations and Product Safety Department (Service de la réglementation et de la sécurité des produits),
Mercury Marine,

Fond du Lac, WI USA

TABLE DES MATIÈRES

Informations relatives à la garantie

Transfert de garantie.....	1
Enregistrement de la garantie aux États-Unis et au Canada.....	1
Enregistrement de la garantie en dehors des États-Unis et du Canada.....	1
Garantie limitée des moteurs hors-bord 4 temps (États-Unis, Canada et Europe et Communauté des États Indépendants).....	2
Garantie limitée des moteurs hors-bord quatre temps (Proche-Orient et Afrique).....	3
Garantie limitée de 3 ans contre la corrosion.....	5
Couverture de la garantie et exclusions.....	6

GÉNÉRALITÉS

Responsabilités du pilote.....	8
Avant d'utiliser le moteur.....	8
Puissance maximale du bateau.....	8
Utilisation de bateaux à haute vitesse et à hautes performances.....	9
Moteurs hors-bord à commande à distance.....	9
Avis concernant la direction par commande à distance.....	9
Coupe-circuit d'urgence.....	10
Protection des baigneurs.....	11
Message de sécurité des passagers – Bateaux à pont et à ponton.....	12
Saut de vagues et de traînées de sillage.....	13
Impact avec des dangers immergés.....	14
Consignes de sécurité concernant les moteurs hors-bord à barre franche.....	15
Émissions d'échappement.....	15
Choix des accessoires du moteur hors-bord.....	16
Sécurité sur l'eau.....	16
Enregistrement du numéro de série.....	17
Caractéristiques des moteurs 40/50/60 à 4 temps – International.....	18
Identification des éléments.....	19

TRANSPORT

Remorquage du bateau/moteur.....	20
Transport des réservoirs de carburant portatifs.....	20

CARBURANT ET HUILE

Recommandations de carburant.....	22
Remplissage des réservoirs de carburant.....	23
Huiles moteurs recommandées.....	23
Vérification et ajout d'huile moteur.....	24

FONCTIONS ET COMMANDES

Caractéristiques de la commande à distance.....	26
Système d'alarme.....	27
Trim et relevage hydrauliques.....	28
Réglage du frottement de la manette des gaz - modèles à barre franche.....	31

TABLE DES MATIÈRES

Réglage de la friction de direction.....	31
Réglage.....	33

UTILISATION

Vérifications à effectuer avant le départ.....	34
Fonctionnement à des températures en dessous de zéro.....	34
Fonctionnement en mer ou dans des eaux polluées.....	34
Consignes avant le démarrage.....	34
Procédure de rodage du moteur.....	35
Démarrage du moteur – Modèles à commande à distance.....	35
Démarrage du moteur – Modèles à barre franche.....	37
Mise en prise du moteur.....	39
Arrêt du moteur.....	40
Démarrage d'urgence.....	41

ENTRETIEN

Entretien du moteur hors-bord.....	43
Émissions polluantes.....	43
Calendrier d'inspection et d'entretien.....	44
Rinçage du système de refroidissement.....	45
Retrait et installation du capot supérieur.....	46
Entretien externe.....	46
Inspection de la batterie.....	46
Système d'alimentation en carburant.....	47
Fixation de la bielle de direction.....	48
Anode anti-corrosion.....	48
Remplacement de l'hélice –87.3 mm (3-7/16 in.) Diamètre de l'embase.....	49
Remplacement de l'hélice –108 mm (4-1/4 in.) Diamètre de l'embase.....	52
Vérification et remplacement des bougies.....	55
Remplacement des fusibles.....	56
Inspection de la courroie de synchronisation.....	56
Points de graissage.....	57
Vérification de l'huile de relevage hydraulique.....	59
Vidange de l'huile moteur.....	60
LUBRIFICATION DU CARTER D'ENGRENAGE - CARTER D'ENGRENAGE DE 83 MM(3 - 1/4po) DE DIAMETRE.....	61
LUBRIFICATION DU CARTER D'ENGRENAGE - CARTER D'ENGRENAGE DE 108MM(4 - 1/4pi) DE DIAMETRE.....	63
Moteur immergé.....	64

REMISAGE

Préparation au remisage.....	65
Protection des composants externes du moteur.....	65
Protection des composants internes du moteur.....	65
Carter d'engrenage.....	66
Position d'entreposage.....	66
Entreposage de la batterie.....	66

TABLE DES MATIÈRES

GUIDE DE DÉPANNAGE

Le démarreur ne lance pas le moteur (modèles à démarreur électrique).....	67
Le moteur ne démarre pas.....	67
Le moteur ne tourne pas régulièrement.....	67
Perte de puissance.....	68
La batterie se décharge.....	68

SERVICE APRÈS-VENTE

Service de réparation local.....	69
Service à l'extérieur.....	69
Demandes de pièces et d'accessoires.....	69
Assistance au propriétaire.....	69
Centres de service après-vente Mercury Marine.....	69

POSE DU MOTEUR HORS-BORD

Informations relatives à la pose.....	71
Connexion du tuyau de carburant – Modèles à commande à distance.....	79
Installation des connexions électriques et du câble de commande.....	79
Installation de l'hélice.....	86
REGLAGE DE LA DERIVE.....	90
Réglage de la butée de trim rentré (modèles à relevage hydraulique).....	91

INFORMATIONS RELATIVES À LA GARANTIE

Transfert de garantie

La garantie limitée peut être transférée à un acheteur ultérieur, mais seulement pour la durée non utilisée de la garantie limitée. Cette condition ne s'applique pas aux produits utilisés à des fins commerciales.

Pour transférer la garantie au propriétaire suivant, envoyer ou faxer une copie de l'acte ou du contrat de vente, le nom du nouveau propriétaire, son adresse et le numéro de série du moteur au service des enregistrements de garantie de Mercury Marine. Aux États-Unis et au Canada, l'envoyer à :

Mercury Marine
Attn : Warranty Registration Department
W6250 W. Pioneer Road
P.O. BOX 1939
Fond du Lac, WI 54936-1939
920-929-5054
Télécopie 920-929-5893

Une fois le transfert de la garantie effectué, Mercury Marine envoie par courrier une confirmation d'enregistrement au nouveau propriétaire.

Ce service est gratuit.

Pour les produits achetés en dehors des États-Unis ou du Canada, contacter le revendeur du pays concerné ou le bureau d'assistance Marine Power le plus proche.

Enregistrement de la garantie aux États-Unis et au Canada

1. Vous pouvez modifier votre adresse à tout moment, y compris lors d'une revendication au titre de la garantie, en appelant Mercury Marine ou en envoyant une lettre ou un fax avec votre nom, votre ancienne adresse, votre nouvelle adresse et le numéro de série du moteur, au département d'enregistrement des garanties de Mercury Marine. Le revendeur peut également enregistrer ce changement d'informations.

Mercury Marine
À l'attention de : Warranty Registration Department
W6250 Pioneer Road
P.O. Box 1939
Fond du Lac, WI 54936-1939
920-929-5054
Télécopie 920-929-5893

REMARQUE : Les listes d'enregistrement doivent être tenues à jour par Mercury Marine et par tout revendeur de produits maritimes vendus aux États-Unis, au cas où un rappel de sécurité par le Federal Safety Act était requis.

2. Pour être couvert par la garantie, le produit doit être enregistré auprès de Mercury Marine. Au moment de la vente, le revendeur doit remplir la fiche d'enregistrement et l'envoyer immédiatement à Mercury Marine par MercNET, courriel ou courrier postal. À réception de cette fiche, Mercury Marine valide l'enregistrement.
3. Une fois l'enregistrement de la garantie effectué, Mercury Marine envoie par courrier une confirmation d'enregistrement à l'acheteur du produit. Si cette confirmation d'enregistrement n'est pas reçue dans les 30 jours, contacter immédiatement le revendeur. La garantie ne prend effet que lorsque le produit est enregistré auprès de Mercury Marine.

Enregistrement de la garantie en dehors des États-Unis et du Canada

1. Il est important que le revendeur ayant effectué la vente remplisse la carte d'enregistrement de la garantie et la renvoie au distributeur ou au centre d'entretien Marine Power responsable du programme de réclamation/d'enregistrement de la garantie pour votre région.
2. La carte d'enregistrement de la garantie indique votre nom, votre adresse, les numéros de modèle et de série du produit, la date d'achat, le type d'utilisation, ainsi que le nom, l'adresse et le numéro de téléphone du distributeur/revendeur ayant effectué la vente. Le distributeur/revendeur certifie également que vous êtes l'acheteur initial et l'utilisateur du produit.

INFORMATIONS RELATIVES À LA GARANTIE

3. Une copie de la carte d'enregistrement, désignée comme la copie de l'acheteur, DOIT vous être remise immédiatement après que la carte a été entièrement remplie par le distributeur/revendeur ayant effectué la vente. Cette carte représente votre identification de l'enregistrement d'usine et vous devez la conserver pour une utilisation ultérieure lorsqu'elle est requise. Si vous avez un jour recours à une réparation dans le cadre de la garantie, votre revendeur peut vous demander de présenter la carte d'enregistrement de la garantie pour vérifier la date d'achat et pour utiliser les informations qu'elle contient pour la préparation des formulaires de garantie.
4. Dans certains pays, le centre d'entretien Marine Power vous délivre une carte d'enregistrement de la garantie permanente plastifiée dans les 30 jours suivant réception de la copie usine de la carte d'enregistrement de la garantie par votre distributeur/revendeur. Si vous recevez une carte d'enregistrement de la garantie plastifiée, vous pouvez jeter la copie de l'acheteur que le distributeur/revendeur vous a fournie lors de l'achat. Demandez à votre distributeur/revendeur si vous pouvez bénéficier du programme de carte plastifiée.

IMPORTANT : Dans certains pays, les listes d'enregistrement doivent être tenues à jour par l'usine et par le revendeur conformément à la loi. Nous souhaitons que TOUS vos produits soient enregistrés auprès de l'usine au cas où il serait nécessaire de vous contacter. Assurez-vous que votre distributeur/revendeur remplit immédiatement la carte d'enregistrement de la garantie et qu'il en envoie la copie usine au centre de réparation international Marine Power de votre région.

5. Pour plus d'informations concernant la carte d'enregistrement de la garantie et sa relation avec le traitement des revendications au titre de la garantie, consultez la garantie internationale.

Garantie limitée des moteurs hors-bord 4 temps (États-Unis, Canada et Europe et Communauté des États Indépendants)

Pour des pays autres que les États-Unis, le Canada, l'Europe et la Communauté des États Indépendants, consulter le distributeur local.

COUVERTURE : Mercury Marine garantit ses produits neufs contre tout défaut de matériau ou de fabrication pendant la période décrite ci-dessous.

DURÉE DE LA GARANTIE : Cette garantie limitée couvre le produit pendant deux (2) ans à partir de sa date de vente initiale au détail, à des fins de plaisance, ou à partir de la date à laquelle il est mis en service pour la première fois, à la première échéance. Les acheteurs qui utilisent ce produit à des fins commerciales bénéficient d'une garantie d'un (1) an à partir de sa date de vente initiale au détail, ou d'un (1) an à partir de la date à laquelle il est mis en service pour la première fois, à la première échéance. Par fins commerciales est entendue toute utilisation du produit liée à un travail ou à un emploi ou toute utilisation rémunératrice, pendant toute partie de la durée de la garantie, même si le produit n'est utilisé à ces fins qu'occasionnellement. La réparation ou le remplacement des pièces et les travaux sous garantie n'étendent nullement la durée de celle-ci au-delà de sa date d'expiration initiale. La période de garantie non utilisée peut être transférée d'un client à l'autre au moment du réenregistrement du produit, si le bateau est toujours utilisé à des fins de plaisance. La période de garantie non utilisée ne peut pas être transférée si le vendeur ou l'acheteur utilise le bateau à des fins commerciales. La couverture de la garantie peut être résiliée pour un produit d'occasion ou repris ou un produit acheté aux enchères, auprès d'une entreprise de récupération ou d'une société d'assurance.

CONDITIONS À REMPLIR POUR POUVOIR BÉNÉFICIER DE LA GARANTIE : Ne peuvent bénéficier de cette garantie que les clients qui ont acheté le produit au détail auprès d'un revendeur autorisé par Mercury Marine à distribuer le produit dans le pays où la vente a eu lieu, une fois que l'inspection avant livraison a été effectuée et documentée par Mercury Marine. Pour bénéficier de la garantie, le produit doit avoir été enregistré correctement par le revendeur agréé. L'entretien périodique décrit dans le Manuel d'utilisation et d'entretien doit être exécuté en temps opportun pour que la garantie reste en vigueur. Mercury Marine se réserve le droit d'exiger une preuve d'un entretien conforme pour tout recours en garantie ultérieur.

RESPONSABILITÉ DE MERCURY : En vertu des termes de cette garantie, la seule et unique obligation de Mercury est limitée, à sa discrétion, à la réparation des pièces défectueuses, au remplacement de ces pièces par des pièces neuves ou réusinées, certifiées par Mercury Marine, ou au remboursement du prix d'achat du produit Mercury. Mercury se réserve le droit d'améliorer ou de modifier les produits, de temps à autre, sans obligation de modifier les produits fabriqués antérieurement.

INFORMATIONS RELATIVES À LA GARANTIE

OBTENTION DE LA GARANTIE Le client doit fournir à Mercury une possibilité raisonnable d'effectuer la réparation, ainsi qu'un accès raisonnable au produit. Les réclamations au titre de la garantie doivent être adressées, accompagnées du produit, à un revendeur agréé par Mercury afin qu'il puisse réparer ledit produit. Si l'acheteur n'est pas en mesure de livrer le produit au revendeur, il doit en avvertir Mercury par écrit. Nous nous chargerons ensuite de faire effectuer l'inspection et toute réparation couverte par la garantie. L'acheteur devra alors s'acquitter de tous les frais de transport et/ou de déplacement. Si le service fourni n'est pas couvert par cette garantie, l'acheteur doit s'acquitter de tous les frais, pièces et main-d'œuvre, et de toute autre dépense liée à la réparation en question. L'acheteur ne devra pas expédier le produit ou des pièces du produit directement à Mercury, sauf sur demande de ce dernier. Pour bénéficier de l'application de la garantie, il doit apporter au revendeur la preuve que le produit a été enregistré au nom du propriétaire.

LIMITE DE LA GARANTIE : Cette garantie limitée ne couvre pas les articles soumis à un entretien périodique, les mises au point, les réglages, l'usure normale, les dommages provenant d'une utilisation abusive ou anormale, de l'utilisation d'une hélice ou d'un rapport de vitesse qui ne permettent pas au moteur de tourner au régime pleins gaz conseillé (voir le manuel de l'opérateur et d'entretien), d'une utilisation du produit contraire aux recommandations de régime/de fonctionnement qui figurent dans le manuel de l'opérateur et d'entretien, d'un acte de négligence, d'un accident, d'une immersion, d'une installation non conforme (les caractéristiques et les techniques d'installation correctes sont énoncées dans les instructions d'installation du produit), d'un mauvais entretien, de l'utilisation d'un accessoire ou d'une pièce qui ne sont ni fabriqués ni vendus par nos soins, de turbines et de chemises de pompes à jet, de l'utilisation de carburants, d'huiles ou de lubrifiants non conformes au produit (voir le manuel de l'opérateur et d'entretien), de la modification ou du retrait de pièces, ou de l'infiltration d'eau dans le moteur par l'intermédiaire de l'arrivée de carburant, de l'admission d'air ou du circuit d'échappement, ou de la détérioration du produit due à un blocage du circuit de refroidissement par un corps étranger, à un fonctionnement du moteur hors de l'eau, à une position trop élevée du moteur sur le tableau arrière ou à l'utilisation du bateau avec un moteur trop relevé. La garantie est nulle et non avenue en cas d'utilisation du produit pour des courses ou toute activité de compétition, ou après modifications de l'unité inférieure en vue de telles activités, peu importe le moment où ces modifications ont eu lieu, et même si elles ont été effectuées par un propriétaire antérieur.

Les frais engendrés par le halage, la mise à l'eau, le remorquage, le remisage, les appels téléphoniques, la location, la nuisance, les droits de mouillage, les assurances, le remboursement de prêts, les pertes de temps, les pertes de revenus, ou par tout autre dommage fortuit ou indirect, ne sont pas couverts par cette garantie. Les dépenses liées au retrait et/ou au remplacement de cloisons ou d'équipements du bateau, en raison de la conception de ce dernier, pour accéder au produit, ne sont pas non plus couvertes par la garantie.

Aucun individu ni aucune entité, y compris les revendeurs agréés par Mercury Marine, n'ont été autorisés par Mercury Marine à émettre des affirmations, assertions ou garanties quelconques au sujet du produit, autres que celles spécifiées dans la présente garantie limitée. De telles affirmations, assertions ou garanties ne sauraient être opposables à Mercury Marine.

Pour de plus amples informations sur les faits et les situations couverts par la garantie, et sur ceux qui ne le sont pas, se reporter à la section Garantie du manuel de l'opérateur et d'entretien, accompagnant à titre de référence la présente garantie.

DÉNI ET LIMITATIONS DE RESPONSABILITÉ :

NOUS DÉCLINONS EXPRESSÉMENT TOUTE GARANTIE IMPLICITE DE QUALITÉ MARCHANDE OU D'ADAPTATION À UN USAGE PARTICULIER. SI ELLES NE PEUVENT ÊTRE DÉSAVOUÉES, CES GARANTIES IMPLICITES SONT LIMITÉES À LA DURÉE DE LA GARANTIE EXPRESSE. LES DOMMAGES INDIRECTS ET CONSÉCUTIFS SONT EXCLUS DE CETTE COUVERTURE DE GARANTIE. COMME CERTAINS ÉTATS / PAYS N'AUTORISENT PAS D'EXONÉRATIONS DE RESPONSABILITÉ, LES LIMITATIONS ET LES EXCLUSIONS CI-DESSUS PEUVENT NE PAS S'APPLIQUER. CETTE GARANTIE CONFÈRE AU PROPRIÉTAIRE DES DROITS LÉGAUX SPÉCIFIQUES, AUXQUELS D'AUTRES PEUVENT VENIR S'AJOUTER, SELON SON ÉTAT OU PAYS DE RÉSIDENCE.

Garantie limitée des moteurs hors-bord quatre temps (Proche-Orient et Afrique)

COUVERTURE : Mercury Marine garantit ses produits Outboard et Jet neufs contre tout vice de matériau ou de fabrication pendant la période décrite ci-dessous.

INFORMATIONS RELATIVES À LA GARANTIE

DURÉE DE LA GARANTIE : Cette garantie limitée couvre le produit pendant un (1) an à compter de sa date de mise en vente initiale au détail, à des fins de plaisance, ou de la date à laquelle il est mis en service pour la première fois, ou à la première échéance. Les acheteurs qui utilisent ce produit à des fins commerciales bénéficient d'une garantie d'un (1) an à partir de sa date de vente initiale au détail, ou d'un (1) an à partir de la date à laquelle il est mis en service pour la première fois, à la première échéance. Par fins commerciales, est entendue toute utilisation du produit liée à un travail ou à un emploi ou toute utilisation rémunératrice, pendant toute partie de la durée de la garantie, même si le produit n'est utilisé à ces fins qu'occasionnellement. La réparation ou le remplacement des pièces et les travaux sous garantie n'étendent nullement la durée de celle-ci au-delà de sa date d'expiration initiale. La période de garantie non utilisée peut être transférée d'un client à l'autre au moment du réenregistrement du produit, si le bateau est toujours utilisé à des fins de plaisance. La période de garantie non utilisée ne peut pas être transférée si le vendeur ou l'acheteur utilise le bateau à des fins commerciales.

CONDITIONS À REMPLIR POUR POUVOIR BÉNÉFICIER DE LA GARANTIE : Ne peuvent bénéficier de cette garantie que les clients qui ont acheté le produit au détail auprès d'un concessionnaire autorisé par Mercury Marine à distribuer le produit dans le pays où la vente a eu lieu, une fois que l'inspection avant livraison a été effectuée et documentée par Mercury Marine. Pour bénéficier de la garantie, le produit doit avoir été enregistré correctement par le revendeur agréé. L'entretien périodique décrit dans le Manuel d'utilisation et d'entretien doit être exécuté en temps opportun pour que la garantie reste en vigueur. Mercury Marine se réserve le droit d'exiger une preuve d'un entretien conforme pour tout recours en garantie.

RESPONSABILITÉ DE MERCURY : La seule obligation exclusive de Mercury, aux termes de la présente garantie, est limitée, à notre choix, à la réparation de toute pièce défectueuse par une ou des pièces réunies agréées par Mercury Marine, ou au remboursement du prix d'achat du produit Mercury. Mercury se réserve le droit d'améliorer ou de modifier les produits, de temps à autre, sans obligation de modifier les produits fabriqués antérieurement.

COMMENT OBTENIR L'APPLICATION DE LA GARANTIE : Le client doit fournir à Mercury une possibilité raisonnable d'effectuer la réparation, ainsi qu'un accès raisonnable au produit. Les demandes de garantie doivent être adressées, accompagnées du produit, à un revendeur agréé par Mercury afin qu'il puisse réparer ledit produit. Si l'acheteur n'est pas en mesure de livrer le produit au revendeur, il doit en avertir Mercury par écrit. Nous nous chargerons ensuite de faire effectuer l'inspection et toute réparation couverte par la garantie. L'acheteur devra alors s'acquitter de tous les frais de transport et/ou de déplacement. Si le service fourni n'est pas couvert par cette garantie, l'acheteur doit s'acquitter de tous les frais, pièces et main-d'œuvre, et de toute autre dépense liée à la réparation en question. L'acheteur ne doit pas envoyer le produit ou des pièces du produit directement à Mercury, sauf si Mercury lui en fait la demande. Une preuve attestant que le produit a été enregistré au nom du propriétaire doit être présentée au revendeur pour bénéficier de l'application de la garantie.

LIMITE DE LA GARANTIE : Cette garantie limitée ne couvre pas les articles soumis à un entretien périodique, les mises au point, les réglages, l'usure normale, les dégâts provenant d'une utilisation abusive ou anormale, de l'utilisation d'une hélice ou d'un rapport d'engrenage qui ne permettent pas au moteur de tourner au régime pleins gaz conseillé (voir le manuel de l'opérateur et d'entretien), d'une utilisation du produit contraire aux recommandations de régime/de fonctionnement qui figurent dans le manuel de l'opérateur et d'entretien, d'un acte de négligence, d'un accident, d'une immersion, d'une installation non conforme (les caractéristiques et les techniques d'installation correctes sont énoncées dans les instructions d'installation du produit), d'un mauvais entretien, de l'utilisation d'un accessoire ou d'une pièce qui ne sont ni fabriqués ni vendus par nos soins, de turbines et de chemises de pompes à jet, de l'utilisation de carburants, d'huiles ou de lubrifiants non conformes au produit (voir le manuel de l'opérateur et d'entretien), de la modification ou du retrait de pièces, ou de l'infiltration d'eau dans le moteur par l'intermédiaire de l'arrivée de carburant, de l'admission d'air ou du circuit d'échappement, ou de la détérioration du produit due à un blocage du circuit de refroidissement par un corps étranger, à un fonctionnement du moteur hors de l'eau, à une position trop élevée du moteur sur le tableau arrière ou à l'utilisation du bateau avec un moteur trop relevé.

La garantie est nulle et non avenue en cas d'utilisation du produit pour des courses ou toute activité de compétition, ou après modification de l'unité inférieure en vue de telles activités, peu importe le moment où ces modifications ont eu lieu, et même si elles ont été effectuées par un propriétaire antérieur.

Les frais engendrés par le halage, la mise à l'eau, le remorquage, le remisage, les appels téléphoniques, la location, la nuisance, les droits de mouillage, les assurances, le remboursement de prêts, les pertes de temps, les pertes de revenus, ou par tout autre dommage fortuit ou indirect, ne sont pas couverts par cette garantie. Les dépenses liées à la dépose et/ou au remplacement de cloisons ou d'équipements du bateau, en raison de la conception de ce dernier, pour accéder au produit, ne sont pas non plus couvertes par la garantie.

INFORMATIONS RELATIVES À LA GARANTIE

Aucun individu ni aucune entité, y compris les revendeurs agréés par Mercury Marine, n'ont été autorisés par Mercury Marine à émettre d'affirmations, de représentations ou de garanties quelconques au sujet du produit, autres que celles spécifiées dans la présente garantie limitée. De telles affirmations, représentations ou garanties ne sauraient être opposables à Mercury Marine.

Pour de plus amples informations sur les faits et les situations couverts par la garantie, et sur ceux qui ne le sont pas, se reporter à la section Garantie du manuel de fonctionnement et d'entretien, intégrée pour référence à la présente garantie.

DÉNI ET LIMITATIONS DE RESPONSABILITÉ :

NOUS DÉCLINONS EXPRESSÉMENT TOUTE GARANTIE IMPLICITE DE QUALITÉ MARCHANDE OU D'ADAPTATION À UN USAGE PARTICULIER. SI ELLES NE PEUVENT ÊTRE DÉSAVOUÉES, CES GARANTIES IMPLICITES SONT LIMITÉES À LA DURÉE DE LA GARANTIE EXPRESSE. LES DOMMAGES INDIRECTS ET CONSÉCUTIFS SONT EXCLUS DE CETTE COUVERTURE DE GARANTIE. COMME CERTAINS ÉTATS / PAYS N'AUTORISENT PAS D'EXONÉRATIONS DE RESPONSABILITÉ, LES LIMITATIONS ET LES EXCLUSIONS CI-DESSUS PEUVENT NE PAS S'APPLIQUER. CETTE GARANTIE CONFÈRE AU PROPRIÉTAIRE DES DROITS LÉGAUX SPÉCIFIQUES, AUXQUELS D'AUTRES PEUVENT VENIR S'AJOUTER, SELON SON ÉTAT OU PAYS DE RÉSIDENCE.

Garantie limitée de 3 ans contre la corrosion

COUVERTURE : Mercury Marine garantit que chaque moteur neuf à transmission en z, hors-bord Mercury Marine ou inboard MerCruiser neuf Mercury, Mariner, Mercury Racing, Sport Jet, M² Jet Drive, Tracker par Mercury Marine Outboard, les moteurs Mercury MerCruiser Inboard ou à transmission en Z (le Produit) ne deviendra pas inutilisable par l'action directe de la corrosion pendant la période de temps décrite ci-dessous.

DURÉE DE LA GARANTIE : Le produit est couvert par la garantie limitée contre la corrosion pendant une période de trois (3) ans à partir de sa date de vente ou de sa mise en marche initiale, à la première échéance. La réparation ou le remplacement des pièces et les travaux entrepris en période de garantie n'étendent nullement la durée de celle-ci au-delà de sa date d'expiration initiale. Toute portion de la garantie non utilisée peut être transférée à un acheteur ultérieur (usage non commercial) sous réserve d'un réenregistrement correct du produit.

CONDITIONS À REMPLIR POUR POUVOIR BÉNÉFICIER DE LA GARANTIE : Ne peuvent bénéficier de cette garantie que les clients qui ont acheté le produit au détail auprès d'un revendeur agréé par Mercury Marine à distribuer le produit dans le pays où la vente a eu lieu, une fois que l'inspection avant livraison a été effectuée et documentée par Mercury Marine. Pour bénéficier de la garantie, le produit doit avoir été enregistré correctement par le revendeur agréé. Les dispositifs de protection contre la corrosion indiqués dans le manuel de fonctionnement et d'entretien doivent être utilisés sur le bateau, et l'entretien périodique décrit dans ce même manuel doit être effectué à intervalles réguliers (y compris, sans toutefois s'y limiter, le remplacement des anodes sacrificielles, l'utilisation des lubrifiants recommandés et les retouches apportées aux éraflures et entailles) pour pouvoir continuer à bénéficier de la garantie. Mercury Marine se réserve le droit d'exiger une preuve d'un entretien conforme pour tout recours en garantie.

RESPONSABILITÉ DE MERCURY : En vertu des termes de cette garantie, la seule et unique obligation de Mercury est limitée, à son choix, à la réparation des pièces corrodées, au remplacement de ces pièces par des pièces neuves ou réusinées, certifiées par Mercury Marine, ou au remboursement du prix d'achat du produit par Mercury. Mercury se réserve le droit d'améliorer ou de modifier les produits, de temps à autre, sans obligation de modifier les produits fabriqués antérieurement.

COMMENT OBTENIR L'APPLICATION DE LA GARANTIE : Le client doit fournir à Mercury une possibilité raisonnable d'effectuer la réparation, ainsi qu'un accès raisonnable au produit. Les demandes de garantie doivent être adressées, accompagnées du produit, à un revendeur agréé par Mercury afin qu'il puisse réparer ledit produit. Si l'acheteur n'est pas en mesure de livrer le produit au revendeur, il doit en avertir Mercury par écrit. Nous nous chargerons ensuite de faire effectuer l'inspection et toute réparation couverte par la garantie. L'acheteur devra alors s'acquitter de tous les frais de transport et/ou de déplacement. Si le service fourni n'est pas couvert par cette garantie, l'acheteur doit s'acquitter de tous les frais, pièces et main-d'œuvre, et de toute autre dépense liée à la réparation en question. L'acheteur ne doit pas envoyer le produit ou des pièces du produit directement à Mercury, sauf si Mercury lui en fait la demande. Une preuve attestant que le produit a été enregistré au nom du propriétaire doit être présentée au revendeur pour bénéficier de l'application de la garantie.

INFORMATIONS RELATIVES À LA GARANTIE

LIMITE DE LA GARANTIE : Cette garantie limitée ne couvre pas la corrosion des circuits électriques, la corrosion résultant de dégâts, la corrosion qui entraîne des dommages purement esthétiques, les emplois abusifs et les travaux d'entretien non conformes, la corrosion des accessoires, des instruments, des circuits de direction, la corrosion de l'embase de jet installée à l'usine, les dommages provenant des salissures marines, les produits vendus avec une garantie limitée de moins d'un an, les pièces de rechange (achetées par le client) et les produits utilisés à des fins commerciales. Par fins commerciales est entendue toute utilisation du produit liée à un travail ou à un emploi ou toute utilisation rémunératrice, pendant toute partie de la durée de la garantie, même si le produit n'est utilisé à ces fins qu'occasionnellement.

Les dégâts de corrosion produits par des courants électriques vagabonds (prises de quais, bateaux avoisinants, métal immergé) ne sont pas couverts par cette garantie et doivent être protégés par l'utilisation d'un dispositif anti-corrosion, tel que les systèmes Precision Parts de Mercury ou MerCathode de Quicksilver et/ou un isolateur galvanique. Les dégâts de corrosion provoqués par une application non conforme de peintures marines à base de cuivre ne sont pas couverts par cette garantie limitée. Si une protection contre les salissures marines est nécessaire, il est recommandé d'appliquer des peintures à base d'adipate tributylétain sur les produits MerCruiser et Outboard. Dans les régions où ces peintures sont interdites par la loi, des peintures à base de cuivre peuvent être utilisées sur la coque et le tableau arrière. Ne pas appliquer de peinture sur le hors-bord ni sur le produit MerCruiser. En outre, veiller à ne pas établir de connexion électrique entre le produit sous garantie et la peinture. Pour un produit MerCruiser, un espace non peint d'au moins 38 mm (1.5 in.) doit être laissé autour du tableau arrière. Se reporter au Manuel de fonctionnement et d'entretien pour tout détail supplémentaire.

Pour de plus amples informations sur les faits et les situations couverts par la garantie, et sur ceux qui ne le sont pas, se reporter à la section Garantie du manuel de fonctionnement et d'entretien, intégrée pour référence à la présente garantie.

DÉNI ET LIMITATIONS DE RESPONSABILITÉ :

NOUS DÉCLINONS EXPRESSÉMENT TOUTE GARANTIE IMPLICITE DE QUALITÉ MARCHANDE OU D'ADAPTATION À UN USAGE PARTICULIER. SI ELLES NE PEUVENT ÊTRE DÉSAVOUÉES, CES GARANTIES IMPLICITES SONT LIMITÉES À LA DURÉE DE LA GARANTIE EXPRESSE. LES DOMMAGES INDIRECTS ET CONSÉCUTIFS SONT EXCLUS DE CETTE COUVERTURE DE GARANTIE. COMME CERTAINS ÉTATS / PAYS N'AUTORISENT PAS D'EXONÉRATIONS DE RESPONSABILITÉ, LES LIMITATIONS ET LES EXCLUSIONS CI-DESSUS PEUVENT NE PAS S'APPLIQUER. CETTE GARANTIE CONFÈRE AU PROPRIÉTAIRE DES DROITS LÉGAUX SPÉCIFIQUES, AUXQUELS D'AUTRES PEUVENT VENIR S'AJOUTER, SELON SON ÉTAT OU PAYS DE RÉSIDENCE.

Couverture de la garantie et exclusions

Cette rubrique a pour but d'éliminer certains des malentendus les plus courants concernant la garantie. Les informations suivantes définissent certains des services qui ne sont pas couverts par la garantie. Les dispositions énoncées ci-dessous ont été intégrées par référence à la garantie limitée de 3 ans contre les dégâts de corrosion, à la garantie limitée internationale sur les moteurs hors-bord, et à la garantie limitée sur les moteurs hors-bord des Etats-Unis et du Canada.

N'oubliez pas que la garantie couvre les réparations nécessaires pendant la durée de couverture en raison de défauts de fabrication et de matériaux. Les erreurs d'installation, les accidents, l'usure normale et toute une série d'autres causes qui affectent le produit ne sont pas couverts.

La garantie est limitée aux défauts de fabrication et de matériaux, uniquement lorsque la vente au consommateur s'est produite dans le pays dans lequel nous en avons autorisé la distribution.

Pour toute question concernant la garantie, contactez votre concessionnaire agréé. Il se fera un plaisir de répondre à toutes vos questions.

EXCLUSIONS GÉNÉRALES DE LA GARANTIE

1. Petits ajustements et réglages, y compris vérification, nettoyage ou réglage des bougies, éléments d'allumage, carburateurs, filtres, courroies, commandes, et vérification de la lubrification dans le cadre de services normaux.
2. Embases à jet installées à l'usine - Les pièces exclues de la garantie sont les suivantes : rotor et chemise endommagés à la suite d'un choc ou d'usure et roulements de l'arbre moteur endommagés par l'eau et dont l'entretien n'a pas été effectué correctement.
3. Dégâts provenant d'un acte de négligence, d'un entretien insuffisant, d'un accident, d'une utilisation anormale ou d'une installation ou d'un service incorrects.

INFORMATIONS RELATIVES À LA GARANTIE

4. Dépenses liées au halage, à la mise à l'eau et au remorquage, dépose et / ou remplacement de cloisons ou d'équipements du bateau en raison de la conception de ce dernier, pour accéder au produit, frais connexes relatifs au transport et / ou au temps de déplacement, etc. Le client doit fournir un accès raisonnable au produit. Le client doit livrer le produit à un concessionnaire agréé.
5. Entretien complémentaire effectué à la demande du client, qui n'est pas nécessaire dans le cadre de la garantie.
6. Les travaux non effectués par un concessionnaire agréé peuvent être couverts par la garantie dans les conditions suivantes : s'ils ont été réalisés dans une situation d'urgence (à condition qu'aucun concessionnaire agréé capable d'effectuer les travaux nécessaires ou disposant de dispositifs de halage ne soit disponible dans la région, etc., et que l'usine ait autorisé au préalable le recours à cet autre établissement).
7. Tous les dommages indirects et / ou consécutifs (frais d'entreposage, appels téléphoniques ou frais de location de toutes sortes, préjudices secondaires ou perte de temps ou de revenus) sont à la charge du propriétaire.
8. Utilisation de pièces de marques autres que Mercury Precision ou Quicksilver lors de réparations sous garantie.
9. Le changement des huiles, lubrifiants ou liquides dans le cadre de l'entretien normal est à la charge du client à moins que la perte ou la contamination de ces liquides ne soient causées par une panne du produit couverte par la garantie.
10. Participation ou préparation à une course ou à toute autre activité de compétition, ou après modification de l'unité inférieure en vue de telles activités.
11. Un moteur bruyant n'indique pas nécessairement un problème grave. Si le diagnostic détermine que les organes internes du moteur sont gravement endommagés et qu'une panne pourrait en suivre, l'origine du bruit doit être corrigée dans le cadre de la garantie.
12. Les dommages causés à l'unité inférieure et / ou à l'hélice par le heurt d'un objet immergé sont considérés comme un risque marin.
13. Infiltration d'eau dans le moteur par l'arrivée de carburant, la prise d'air ou le circuit d'échappement ou immersion du produit.
14. Panne de toute pièce par suite d'un manque d'eau de refroidissement provenant du démarrage du moteur hors de l'eau, de l'obstruction des trous d'arrivée d'eau par des objets étrangers, de l'élévation ou du relevage excessifs du moteur.
15. Utilisation de carburants et de lubrifiants non conformes au produit. Reportez-vous à la rubrique Entretien.
16. Notre garantie limitée ne couvre pas les dégâts subis par nos produits en raison de l'installation ou de l'utilisation de pièces et d'accessoires qui sont fabriqués ou vendus par la concurrence. Les pannes qui ne sont pas liées à l'utilisation de ces pièces ou accessoires sont couvertes par la garantie si elles satisfont par ailleurs aux termes de la garantie limitée de ce produit.

GÉNÉRALITÉS

Responsabilités du pilote

Le pilote est responsable de la bonne conduite du bateau et de la sécurité de ses occupants ainsi que de celle du public. Nous engageons tous les utilisateurs du moteur hors-bord à lire attentivement et entièrement ce manuel et à ne commencer à piloter qu'après avoir bien compris toutes les instructions qu'il contient.

Veillez à ce qu'au moins l'un des passagers, autre que le pilote, soit informé des manoeuvres de base (démarrage, fonctionnement du hors-bord et navigation), au cas où le pilote se trouverait incapable de conduire le bateau.

Avant d'utiliser le moteur

Lire attentivement ce manuel. Se familiariser avec le fonctionnement du moteur hors-bord. Pour toute question, contacter le revendeur.

Prudence, connaissance et bon sens permettent d'éviter les blessures et les dégâts matériels.

Ce manuel, ainsi que les étiquettes de sécurité placées sur le bateau, utilisent la signalisation suivante pour attirer l'attention sur les consignes de sécurité spéciales qui doivent être respectées.

DANGER

Indique une situation dangereuse qui, si elle n'est pas évitée, causera des blessures graves, voire mortelles.

AVERTISSEMENT

Indique une situation dangereuse qui, si elle n'est pas évitée, pourrait causer des blessures graves, voire mortelles.

ATTENTION

Indique une situation dangereuse qui, si elle n'est pas évitée, pourrait causer des blessures mineures ou modérées.

AVIS

Indique une situation qui, si elle n'est pas évitée, pourrait causer la défaillance du moteur ou d'un composant essentiel.

Puissance maximale du bateau

AVERTISSEMENT

L'utilisation d'un moteur hors-bord excédant la limite maximum de puissance du bateau peut : 1) entraîner la perte de contrôle de ce dernier, 2) modifier ses caractéristiques de flottaison en raison d'une charge excessive du tableau arrière, ou 3) causer la rupture du bateau, particulièrement au voisinage du tableau arrière.

GÉNÉRALITÉS

Ne dépassez pas les limites de puissance et de charge de votre bateau. La plupart des bateaux portent une plaque indiquant ces limites, calculées par le fabricant sur la base de certaines recommandations réglementaires. Dans le doute, contactez votre concessionnaire ou le constructeur du bateau.

U.S. COAST GUARD CAPACITY	
MAXIMUM HORSEPOWER	XXX
MAXIMUM PERSON CAPACITY (POUNDS)	XXX
MAXIMUM WEIGHT CAPACITY	XXX

26777

Utilisation de bateaux à haute vitesse et à hautes performances

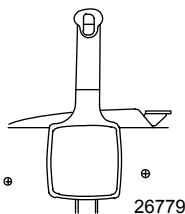
Si le moteur hors-bord est monté sur un bateau à haute vitesse ou à hautes performances et que le pilote n'en connaît pas bien le fonctionnement, il est conseillé de ne jamais l'utiliser à haute vitesse sans avoir suivi au préalable un cours d'orientation et une démonstration auprès du revendeur ou d'un opérateur familier de cette combinaison bateau/moteur hors-bord. Pour des renseignements supplémentaires, se procurer une copie de notre livret : **Hi-Performance Boat Operation (Utilisation de bateaux à hautes performances)** auprès de votre revendeur, de votre distributeur ou de Mercury Marine.

Moteurs hors-bord à commande à distance

La commande à distance connectée à votre moteur hors-bord doit être équipée d'un dispositif de protection contre un démarrage accidentel du moteur lorsque celui-ci ne se trouve pas au point mort.

AVERTISSEMENT

Une accélération brusque et inattendue au moment du démarrage du moteur peut causer des blessures graves ou mortelles. La conception de ce moteur hors-bord exige que la télécommande utilisée soit équipée d'un dispositif de protection contre le démarrage d'un moteur non débrayé.



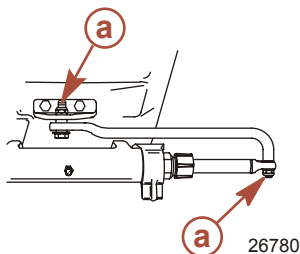
Avis concernant la direction par commande à distance

La bielle de direction qui relie le câble de direction au moteur doit être fixée à l'aide d'écrous de blocage. Ces écrous auto-bloquants ne doivent en aucun cas être remplacés par des écrous ordinaires (sans blocage). Les vibrations risquent en effet de les desserrer et de les détacher, ce qui peut entraîner le désenclenchement de la bielle.

GÉNÉRALITÉS

⚠ AVERTISSEMENT

Le désenclenchement de la bielle de direction peut causer un virage complet brusque et serré du bateau. Ce mouvement violent peut faire tomber à l'eau les occupants du bateau et les exposer ainsi à des blessures graves ou mortelles.

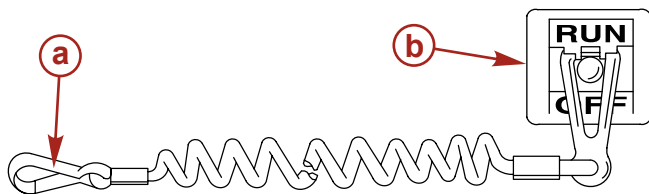


a - Contre-écrous auto-bloquants

Coupe-circuit d'urgence

Le coupe-circuit d'urgence arrête le moteur chaque fois que l'opérateur s'éloigne suffisamment du poste de pilotage pour activer ce dispositif (en cas d'éjection accidentelle, par exemple). Les moteurs hors-bord à barre franche et certaines unités à commande à distance sont équipés d'un coupe-circuit d'urgence. Un coupe-circuit d'urgence peut être installé comme accessoire - habituellement sur le tableau de bord ou sur le côté adjacent au poste de pilotage.

La corde d'amarrage est d'une longueur habituellement comprise entre 122 - 152 cm (4 et 5 ft) lorsqu'elle est étendue au maximum, avec un élément à l'une de ses extrémités conçu pour être introduit dans le coupe-circuit et un mousqueton à l'autre extrémité à attacher à l'opérateur. Au repos, le cordon est enroulé sur lui-même pour éviter qu'il ne s'enchevêtre avec les objets alentour. Sa longueur étendue est telle qu'elle permet à l'opérateur de se déplacer dans une certaine zone autour du poste de pilotage sans risquer d'activer accidentellement le système. Si l'opérateur souhaite raccourcir le cordon, il peut l'enrouler autour de son poignet ou de sa jambe, ou y faire un nœud.



a - Cordon de coupe-circuit d'urgence

b - Coupe-circuit d'urgence

21629

Lire les informations de sécurité suivantes avant de continuer.

GÉNÉRALITÉS

Importantes informations de sécurité : Le coupe-circuit d'urgence arrête le moteur lorsque l'opérateur s'éloigne suffisamment du poste de pilotage pour activer ce dispositif. Ceci survient si le pilote tombe accidentellement par-dessus bord ou se déplace dans le bateau à une distance suffisante de son poste. Une chute par dessus bord ou une éjection accidentelle sont des risques plus fréquents sur certains types de bateaux, tels que les bateaux pneumatiques à flancs bas, les barques de pêche à fond plat, les bateaux à haute performance et les bateaux de pêche légers et au comportement sensible, contrôlés par une barre franche. La chute par-dessus bord et les éjections accidentelles sont aussi la conséquence de mauvaises pratiques d'utilisation telles que le fait de s'asseoir sur le dossier du siège ou sur le plat-bord à des vitesses de déjaugage, de rester debout à des vitesses de déjaugage, de s'asseoir sur des plates-formes de bateau de pêche élevées, de naviguer à des vitesses de déjaugage dans des eaux peu profondes ou comportant de nombreux obstacles, de relâcher le volant de direction ou la barre franche qui tire dans une direction, de boire de l'alcool ou de consommer des drogues ou d'effectuer des manœuvres risquées à haute vitesse.

Le coupe-circuit d'urgence permet d'arrêter le moteur instantanément mais le bateau continue d'avancer pendant un certain temps, suivant la vitesse et l'angle du virage amorcé au moment de l'activation du dispositif. Le bateau n'effectuera cependant pas un cercle complet. Lorsque le bateau se déplace ainsi, il peut causer des blessures à quiconque se trouve sur sa trajectoire aussi graves que s'il était en prise.

Il est vivement recommandé d'informer les autres passagers des principes de démarrage et de fonctionnement du moteur au cas où une situation d'urgence se présenterait (par exemple si l'opérateur est éjecté accidentellement).

⚠ AVERTISSEMENT

Si l'opérateur tombe par dessus bord, les risques de blessures graves, voire mortelles, causées par le passage du bateau, peuvent être très sensiblement réduits par l'arrêt immédiat du moteur. Toujours connecter correctement les deux extrémités du coupe-circuit d'urgence à l'interrupteur et à l'opérateur.

⚠ AVERTISSEMENT

Éviter les blessures graves, voire mortelles, causées par les forces de décélération résultant d'une activation accidentelle ou involontaire de l'interrupteur. L'opérateur du bateau ne doit jamais quitter son poste sans s'être d'abord déconnecté du coupe-circuit d'urgence.

Il est également possible que l'interrupteur soit activé accidentellement ou involontairement au cours du fonctionnement normal. Ceci pourrait exposer le bateau et ses occupants aux dangers potentiels suivants :

- Interruption soudaine du déplacement avant du bateau qui peut entraîner une projection vers l'avant des occupants, notamment de ceux qui se trouvent à la proue et qui risquent d'être éjectés par dessus bord et heurtés par l'embase ou l'hélice.
- Perte de puissance et de contrôle de la direction en cas de mer agitée, de courants forts ou de vents violents.
- Perte de contrôle lors de l'amarrage.

Protection des baigneurs

BATEAU EN MARCHÉ

Il est extrêmement difficile pour un nageur ou pour toute personne se tenant dans l'eau de se déplacer assez rapidement pour éviter un bateau allant dans sa direction, même à basse vitesse.



21604

GÉNÉRALITÉS

C'est pourquoi nous vous recommandons de ralentir et de faire preuve de la plus grande prudence lorsque vous naviguez dans une zone où des nageurs ou des baigneurs peuvent se trouver.

Lorsque le bateau se déplace par inertie, moteur débrayé, l'eau exerce toujours une force suffisante sur l'hélice pour la faire tourner. Même cette rotation au point mort peut causer des blessures graves.

BATEAU À L'ARRÊT

⚠ AVERTISSEMENT

Coupez immédiatement le moteur dès qu'un baigneur se trouve à proximité du bateau. Il risque en effet d'être gravement blessé par une hélice en rotation, un bateau en mouvement, ou un carter d'engrenage qui se déplace ou tout dispositif fixé sur le bateau ou le carter d'engrenage.

Passez au point mort et coupez le moteur avant de laisser vos passagers entrer dans l'eau ou nager près de votre bateau.

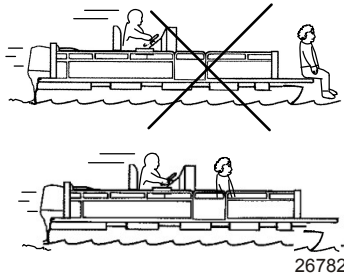
Message de sécurité des passagers – Bateaux à pont et à ponton

Chaque fois que le bateau se déplace, observer l'emplacement de tous les passagers. Veiller à ce qu'ils conservent leur place et ne s'assoient pas dans des sièges qui ne sont pas recommandés pour des vitesses supérieures au ralenti. Une réduction soudaine de la vitesse, à la suite, par exemple, d'un plongeon dans une grosse vague ou un sillage profond, d'une réduction brusque des gaz ou d'un virage inattendu, peuvent les projeter par-dessus bord. Une chute à l'avant du bateau, entre les deux pontons, les mettrait en contact avec l'embase.

BATEAUX À PONT AVANT OUVERT

Personne ne doit se tenir sur le pont devant le garde-corps lorsque le bateau est en mouvement. Veiller à ce que tous les passagers se tiennent derrière le garde-corps ou la lisse avant.

Les personnes qui se trouvent sur le pont avant peuvent être facilement projetées par-dessus bord et les personnes assises sur le pont avant, les jambes pendantes à l'extérieur, peuvent être entraînées dans l'eau par une vague.



⚠ AVERTISSEMENT

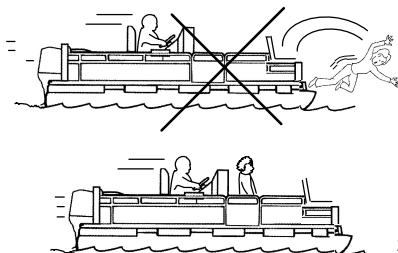
Éviter les blessures graves, voire mortelles, dues aux chutes par-dessus l'extrémité avant d'un bateau à ponton ou à plate-forme et à l'écrasement par le hors-bord. S'éloigner de l'extrémité avant du pont et rester assis lorsque le bateau est en mouvement.

BATEAUX AVEC FAUTEUILS DE PÊCHE SURÉLEVÉS SUR SOCLE, MONTÉS À L'AVANT

Ces fauteuils de pêche surélevés ne doivent pas être utilisés lorsque le bateau se déplace à une vitesse supérieure au ralenti ou à celle pour la pêche à la traîne. Les passagers doivent être assis dans les sièges désignés pour les vitesses plus rapides.

GÉNÉRALITÉS

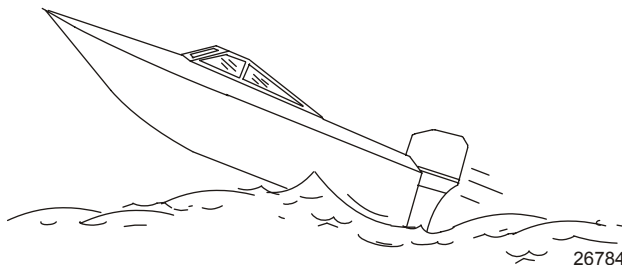
Toute décélération soudaine et inattendue du bateau peut entraîner la chute par-dessus bord des passagers qui se trouvent sur les sièges surélevés.



26783

Saut de vagues et de traînées de sillage

Il est normal d'avoir à traverser des vagues ou des traînées de sillage lorsque l'on conduit un bateau de plaisance. Quand cette manœuvre est exécutée avec suffisamment de vitesse pour que la coque du bateau se soulève partiellement ou totalement de l'eau, elle comporte alors des dangers, notamment lorsque la coque entre à nouveau en contact avec l'eau.



26784

Le changement de direction du bateau, au milieu du saut, est particulièrement dangereux, car il risque de virer brutalement à sa retombée dans l'eau. Un tel changement brusque de direction peut projeter les occupants hors de leurs sièges, ou même par-dessus bord.

AVERTISSEMENT

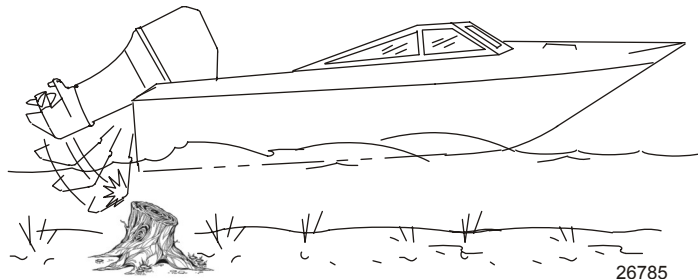
Pour éviter toute blessure grave, voire mortelle, due à une projection dans le bateau ou par-dessus bord lorsque ce dernier reprend contact avec le plan d'eau, gardez-vous, si possible, de sauter les vagues ou les traînées de sillage. Avertissez tous les passagers de se baisser et de se tenir fermement au bateau lorsque le bateau saute une vague ou une traînée de sillage.

Le saut de vagues ou de traînées de sillage peut comporter un autre danger moins courant. Si la proue de votre bateau pique suffisamment lorsque ce dernier est aéroporté, elle peut pénétrer sous l'eau et se trouver momentanément immergée. Le bateau exécute alors un arrêt presque instantané et ses occupants peuvent être projetés vers l'avant. Il risque aussi de virer brusquement d'un côté ou de l'autre.

GÉNÉRALITÉS

Impact avec des dangers immergés

Réduire la vitesse et faire preuve de prudence lors de la navigation dans des eaux peu profondes ou des zones où la présence de dangers immergés, qui pourraient être heurtés par le moteur hors-bord ou le fond du bateau, est suspectée. **La meilleure manière de réduire les risques de blessures ou de dégâts provoqués par un objet flottant ou immergé est de contrôler la vitesse du bateau. Dans de telles conditions, maintenir le bateau à une vitesse de déjaugage minimale de 24 à 40 km/h (15 à 25 mph).**



AVERTISSEMENT

Pour éviter des blessures graves, voire mortelles, de tout ou d'une partie du moteur hors-bord projeté(e) dans le bateau après avoir heurté un obstacle flottant ou immergé, maintenir une vitesse maximum ne dépassant pas la vitesse minimum de déjaugage.

Le fait de heurter un objet flottant ou immergé peut entraîner un nombre infini de situations. Certaines de ces situations peuvent provoquer les conséquences suivantes :

- Tout ou une partie du moteur hors-bord peut se détacher et être projeté(e) dans le bateau.
- Le bateau peut changer de cap soudainement. Un tel changement de direction brusque peut projeter les passagers hors de leur siège ou par-dessus bord.
- Une rapide réduction de vitesse. Les occupants peuvent être projetés vers l'avant, voire hors du bateau.
- Dégâts provoqués par des chocs au niveau du bateau et/ou du moteur hors bord.

Garder à l'esprit que la meilleure manière de réduire les risques d'accidents ou de dégâts matériels lors d'un impact est de contrôler la vitesse du bateau. Cette dernière doit être maintenue à une vitesse de déjaugage minimale lors de la navigation dans des eaux où les obstacles immergés sont fréquents.

Après avoir heurté un objet immergé, arrêter le moteur aussi vite que possible et examiner le moteur hors-bord afin de s'assurer qu'aucune pièce n'est desserrée ni cassée. En cas de dégâts évidents ou soupçonnés, rapporter le moteur à un revendeur agréé pour une inspection complète et une réparation, le cas échéant.

Le bateau doit aussi faire l'objet d'une vérification pour déterminer si la coque ou le tableau arrière ont été fracturés ou s'ils présentent des fuites.

Le fait d'utiliser un moteur hors-bord endommagé peut causer des dommages supplémentaires à d'autres pièces du moteur hors-bord ou affecter le contrôle du bateau. S'il est absolument nécessaire de continuer à l'utiliser, le faire uniquement fonctionner à des vitesses très réduites.

AVERTISSEMENT

Toute perte de contrôle du bateau risque d'entraîner des blessures graves, voire mortelles. Une navigation prolongée avec des dommages importants causés par un impact peut causer une défaillance soudaine d'un composant du moteur hors-bord avec ou sans autre impact. Faire inspecter complètement le moteur hors-bord et faire procéder à toute réparation nécessaire.

GÉNÉRALITÉS

Consignes de sécurité concernant les moteurs hors-bord à barre franche

Le puits sec ou la partie située directement devant le moteur doivent être libres de tout occupant ou chargement lorsque le bateau est en mouvement. Si un objet immergé est heurté par le moteur, ce dernier peut se relever et blesser gravement toute personne qui se trouverait à proximité.

MODÈLES AVEC VIS À POIGNÉE :

Certains moteurs sont équipés d'un support de tableau arrière retenu par des vis à poignée. Seules, ces vis ne sont pas suffisantes pour retenir le moteur au tableau arrière correctement et sans risque. Pour être installé correctement, le moteur doit être boulonné au bateau sur le tableau arrière. Reportez-vous à la rubrique **Mise en place - Mise en place du moteur hors-bord** pour obtenir des informations plus détaillées sur la mise en place.

⚠ AVERTISSEMENT

Évitez toute blessure grave, voire mortelle, qui pourrait survenir si le moteur venait à se détacher. Ne naviguez pas à une vitesse supérieure au ralenti si vous vous trouvez dans des eaux pouvant contenir des obstacles immergés et que le moteur n'est pas fixé correctement au tableau arrière.

Si un moteur mal fixé au tableau arrière venait à heurter un obstacle à la vitesse de déjaugage, il pourrait se détacher et atterrir dans le bateau.

Émissions d'échappement

FAIRE ATTENTION À L'INTOXICATION AU MONOXYDE DE CARBONE

Les fumées d'échappement de tous les moteurs à combustion interne produisent du monoxyde de carbone, qu'il s'agisse des moteurs marins hors-bord, à embase et en-bord, ou des générateurs qui alimentent les différents accessoires nautiques. Le monoxyde de carbone est un gaz mortel inodore, incolore et insipide.

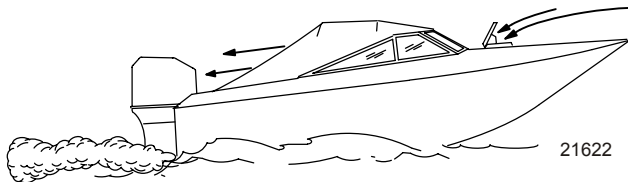
Les premiers symptômes d'intoxication au monoxyde de carbone, à ne pas confondre avec le mal de mer ou un empoisonnement, comprennent des maux de tête, des vertiges, une somnolence et des nausées.

⚠ AVERTISSEMENT

Éviter la combinaison d'un moteur en marche et d'une mauvaise ventilation. Une exposition prolongée au monoxyde de carbone en concentration suffisante peut entraîner la perte de conscience, des dommages au cerveau ou le décès.

BONNE VENTILATION

Aérer l'habitacle, ouvrir les rideaux latéraux ou les écoutilles avant pour évacuer les vapeurs.



Exemple de circulation suffisante d'air dans le bateau

VENTILATION INSUFFISANTE

Dans certaines conditions de marche ou en présence de vents, du monoxyde de carbone peut s'accumuler dans des cabines ou des cockpits fermés ou bâchés dont l'aération est insuffisante. Installer un ou plusieurs détecteurs de monoxyde de carbone dans le bateau.

GÉNÉRALITÉS

Dans de rares cas, par mer très calme, les nageurs et les passagers qui se trouvent sur le pont d'un bateau stationnaire dont le moteur tourne ou à proximité d'un moteur en marche, peuvent être exposés à un niveau dangereux de monoxyde de carbone.

LORSQUE LE BATEAU EST STATIONNAIRE



a- Moteur en marche lorsque le bateau est amarré dans un endroit confiné.



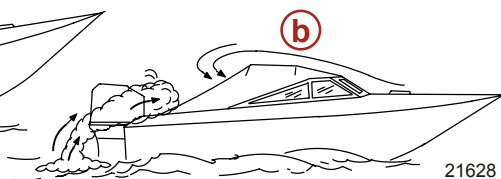
b- Amarrage à proximité d'un autre bateau dont le moteur tourne.

21626

LORSQUE LE BATEAU SE DÉPLACE



a- Angle de relevage de la proue trop élevé.



b- Écoutilles avant fermées.

21628

Choix des accessoires du moteur hors-bord

Les accessoires de marque Mercury Precision ou Quicksilver ont été conçus et testés spécialement pour votre moteur hors-bord. Ces accessoires sont disponibles auprès des revendeurs Mercury Marine.

AVERTISSEMENT

Consultez votre concessionnaire avant toute installation d'accessoires. Un mauvais usage des accessoires recommandés ou l'installation d'accessoires incompatibles avec votre équipement peut causer des blessures graves ou mortelles ou une défaillance du produit.

Certains accessoires qui ne sont pas fabriqués ou vendus par Mercury Marine peuvent présenter des problèmes de sécurité si vous les utilisez avec votre moteur hors-bord. Procurez-vous les manuels d'installation, d'utilisation et d'entretien de tous les accessoires que vous choisissez et lisez-les attentivement.

Sécurité sur l'eau

Pour votre sécurité sur l'eau, renseignez-vous sur la réglementation et les restrictions relatives à la navigation, et n'oubliez pas les mesures de précaution ci-dessous.

Utilisez un gilet de sauvetage. Vous devez disposer d'un gilet de sauvetage homologué facilement accessible pour chaque personne à bord.

Ne chargez pas votre bateau à l'excès. La plupart des bateaux sont classés et certifiés en fonction d'une capacité de charge (poids transporté) nominale maximale. Consultez la plaque de capacité de votre bateau. Dans le doute, contactez votre concessionnaire ou le constructeur du bateau.

GÉNÉRALITÉS

Procédez régulièrement à toutes les vérifications de sécurité et à tous les travaux d'entretien requis et veillez à faire effectuer les réparations nécessaires.

Prenez connaissance avec tous les règlements et lois nautiques applicables et respectez-les. Nous conseillons aux pilotes de suivre l'un des cours de navigation et de sécurité nautique proposés par diverses organisations telles que : 1. les auxiliaires des Garde-côtes, 2. les clubs nautiques, 3. la Croix Rouge et 4. la police maritime et des voies d'eau.

Veillez à ce que tous vos passagers soient bien assis. Ne laissez personne s'installer sur une partie quelconque du bateau non prévue à cet effet, par exemple les dossiers des sièges, les plats-bords, le tableau arrière, la proue, les ponts, les sièges de pêche surélevés ou tournants. De manière générale, interdisez tous les endroits d'où une personne pourrait tomber ou être projetée à l'eau en cas d'accélération brusque et inattendue, d'arrêt ou de mouvement soudains ou de perte de contrôle du bateau.

Ne naviguez jamais en état d'ivresse ou d'intoxication. Votre jugement et vos réflexes en souffriraient.

Formez d'autres personnes au pilotage du bateau. Montrez les manoeuvres de base (démarrage, fonctionnement du hors-bord et navigation) à l'un des passagers au moins, au cas où le pilote se trouverait incapable de conduire ou tomberait à l'eau.

Embarquement de passagers. Coupez le moteur lorsque vos passagers embarquent, débarquent ou se trouvent près de la poupe (arrière) du bateau (côté hélice). Passer au point mort ne suffit pas.

Soyez vigilant. Le pilote est tenu de rester en alerte en permanence, tant par la vue que par l'ouïe. Sa vision ne doit pas être obstruée, particulièrement dans la direction de marche du bateau. Il convient à cet effet d'écartier tout passager, matériel ou siège de pêche se trouvant dans le champ de vision du pilote lorsque le bateau se déplace à une vitesse supérieure au ralenti.

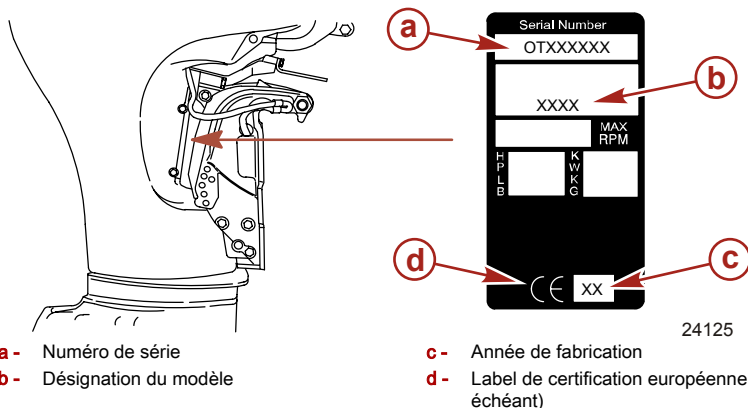
Ne suivez jamais directement un skieur : s'il tombe, vous risqueriez un accident grave. A 40 km/h (25 mi/h), par exemple, votre bateau ne met que 5 secondes à rattraper un skieur tombé à 61 mètres (200 pi) de vous.

Veillez aux skieurs tombés à l'eau. Si vous utilisez votre bateau pour le ski nautique ou des activités similaires, veillez à ce que le skieur, s'il est tombé, soit toujours du côté du pilote du bateau lorsque vous retournez le chercher. Gardez toujours le skieur tombé en vue et ne faites jamais marche arrière en sa direction ou en direction de toute personne à l'eau.

Signalez les accidents. En cas d'accident, déposez un constat auprès des autorités, conformément aux lois en vigueur.

Enregistrement du numéro de série

Il est important de noter ce numéro pour future référence. Le numéro de série est situé sur le moteur hors-bord comme illustré.



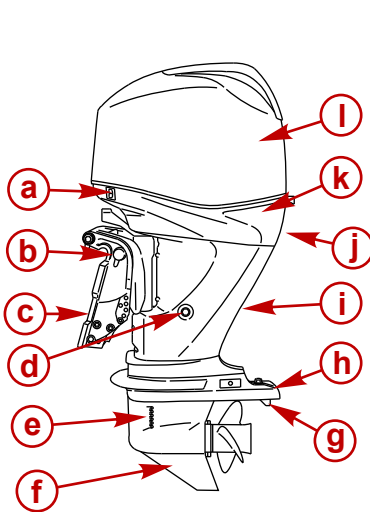
GÉNÉRALITÉS

Caractéristiques des moteurs 40/50/60 à 4 temps – International

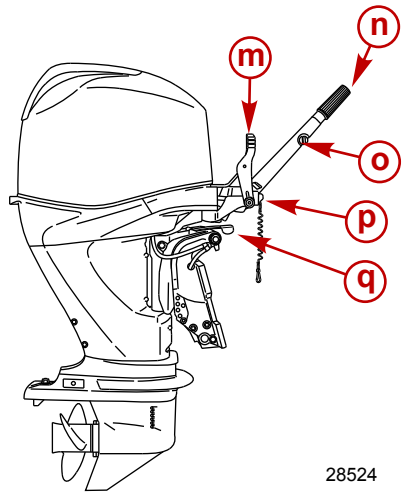
Modèles	40	50	60
Puissance	40	50	60
Kilowatts	29,8	37,7	44,7
Plage de régime maximum	5 500 - 6 000 tr/mn		
Nombres de cylindres	4		
Ralenti en marche avant	Contrôlé par module électronique de commande (ECM)		
Cylindrée	995 cm ³ (60.8 cu. in.)		
Alésage	65 mm (2.559 in.)		
Course	75 mm (2.953 in.)		
Jeu des soupapes (à froid)			
Soupape d'admission	0,15 - 0,25 mm (0.006 - 0.010 in.)		
Soupape d'échappement	0,25 - 0,35 mm (0.010 - 0.014 in.)		
Bougie recommandée	Champion RA8HC		
Écartement des électrodes de bougie	1,0 mm (0.040 in.)		
Rapport de démultiplication			
83 mm (3-1/4 in.) Diamètre de l'embase	1,83:1		
108 mm (4-1/4 in.) Diamètre de l'embase	2,31:1 ou 2,33:1		
Essence recommandée	Voir la section Carburant et huile		
Huile recommandée	Voir la section Carburant et huile		
Contenance en lubrifiant de l'embase			
83 mm (3-1/4 in.) Diamètre de l'embase	340 ml (11.5 fl. oz.)		
108 mm (4-1/4 in.) Diamètre de l'embase	710 ml (24.0 fl. oz.)		
Contenance en huile moteur	3,0 litres (3 qt.)		
Capacité nominale de la batterie			
Fonctionnement au-dessus de 0 °C (32 °F)	465 A de démarrage maritime (MCA) ou 350 A de démarrage à froid (CCA)		
Fonctionnement en dessous de 0 °C (32 °F)	1 000 A de démarrage maritime (MCA) ou 750 A de démarrage à froid (CCA)		
Ampères-heures (Ah)	70 - 100		
Niveau sonore aux oreilles du pilote (ICOMIA 39-94)			
Moteur 4 temps	77,4		
Moteur 4 temps avec barre	83,2		

GÉNÉRALITÉS

Identification des éléments



- a** - Bouton de relevage auxiliaire
- b** - Bouton de support de relevage
- c** - Bras de tableau arrière
- d** - Bouchon de vidange d'huile
- e** - Admission d'eau de refroidissement principale
- f** - Embase
- g** - Dérive
- h** - Plaque anti-ventilation
- i** - Carter d'arbre moteur



- j** - Orifice indicateur de la pompe à eau
- k** - Carénage inférieur
- l** - Capot supérieur
- m** - Manette d'inversion de marche
- n** - Interrupteur d'arrêt du moteur
- o** - Bouton de réglage de la friction de la manette des gaz
- p** - Coupe-circuit d'urgence
- q** - Levier de réglage de la friction de la direction (modèles à barre franche)

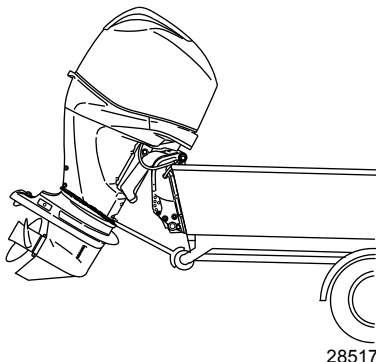
28524

TRANSPORT

Remorquage du bateau/moteur

Remorquer le bateau lorsque le moteur est abaissé en position verticale de fonctionnement.

Si la garde au sol est insuffisante, relever le moteur hors-bord à l'aide d'un dispositif de support du moteur. Suivre les recommandations du revendeur local. Un dégagement supplémentaire peut être nécessaire pour la traversée des voies ferrées, les allées de garage et en prévision des secousses auxquelles la remorque peut être soumise.



IMPORTANT : Ne pas se fier au système de relevage hydraulique / trim ni au levier de support de relevage afin de maintenir un dégagement suffisant pour le remorquage. Le levier de support de relevage n'a pas été conçu pour soutenir le moteur durant le remorquage.

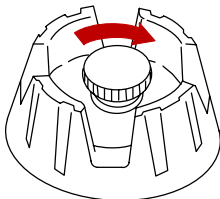
Transport des réservoirs de carburant portatifs

AVERTISSEMENT

Évitez de provoquer un incendie ou une explosion pouvant entraîner des blessures graves ou mortelles. Suivez les recommandations concernant le transport des réservoirs portatifs. Transportez le réservoir portatif dans un local bien aéré, à distance de toute flamme nue ou de toute étincelle.

RÉSERVOIR DE CARBURANT À VENTILATION MANUELLE

1. Fermez le bouchon de ventilation du réservoir de carburant lorsque vous transportez le réservoir, pour éviter que le carburant ou les vapeurs ne s'échappent du réservoir.



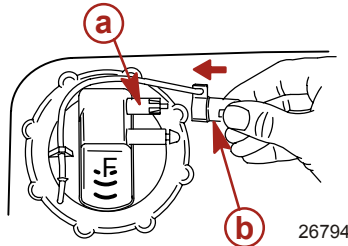
26793

RÉSERVOIR DE CARBURANT À VENTILATION AUTOMATIQUE

1. Débranchez le tuyau d'alimentation à distance du carburant du réservoir. Le bouchon de ventilation sera ainsi fermé, empêchant le carburant et les vapeurs de s'échapper du réservoir.

TRANSPORT

2. Installez le capuchon protecteur sur la tige du raccord du tuyau de carburant. La tige du raccord sera ainsi protégée et ne pourra être enfoncée, évitant au carburant et aux vapeurs de s'échapper.



a - Tige de raccord

b - Capuchon protecteur

CARBURANT ET HUILE

Recommandations de carburant

IMPORTANT : L'utilisation d'une essence incorrecte peut endommager le moteur. De tels dommages sont considérés comme résultant d'une utilisation abusive et ne sont pas couverts par la garantie limitée.

SPÉCIFICATIONS DE CARBURANT

Les moteurs Mercury Marine fonctionnent de façon satisfaisante lorsqu'ils sont alimentés avec de l'essence sans plomb de grande marque présentant les spécifications suivantes :

États-Unis et Canada - carburant ayant un indice d'octane [(R + M)/2] affiché à la pompe d'au moins 87. Le supercarburant [92 (R + M)/2] est également acceptable. NE PAS utiliser d'essence au plomb.

En dehors des États-Unis et du Canada - carburant ayant un indice d'octane affiché à la pompe d'au moins 90 RON. Le supercarburant (98 RON) est également acceptable. Si aucune essence sans plomb n'est disponible, utiliser de l'essence au plomb de l'une des principales marques.

UTILISATION D'ESSENCES REFORMULÉES (OXYGÉNÉES) (ÉTATS-UNIS SEULEMENT)

Ce type d'essence est requis dans certaines régions des États-Unis. Les deux types de composés oxygénés utilisés dans ces carburants sont l'alcool (éthanol) ou l'éther (MTBE ou ETBE). Si l'éthanol est le composé oxygéné utilisé dans la région en question, voir la section Essences contenant de l'alcool.

Ces essences reformulées peuvent être utilisées sur les moteurs Mercury Marine.

ESSENCES CONTENANT DE L'ALCOOL

Si l'essence utilisée dans la région en question contient du méthanol (alcool méthylique) ou de l'éthanol (alcool éthylique), certains effets néfastes peuvent survenir. Ces effets sont encore plus néfastes avec le méthanol. L'augmentation du pourcentage d'alcool dans le carburant peut également aggraver ces effets.

Ces effets sont dus à la présence d'alcool dans l'essence. L'alcool peut absorber l'humidité contenue dans l'air et entraîner la séparation de l'eau et de l'alcool dans l'essence du réservoir de carburant.

Les composants du circuit d'alimentation en carburant du moteur Mercury Marine peuvent résister à un maximum de 10 % d'alcool dans l'essence. Nous ne connaissons pas la résistance maximale du circuit d'alimentation du bateau. Contacter le fabricant de bateau pour obtenir des recommandations spécifiques sur les composants du circuit d'alimentation du bateau (réservoir de carburant, conduites d'alimentation, raccords). Les essences contenant de l'alcool peuvent accélérer :

- la corrosion des pièces métalliques ;
- la détérioration de pièces en plastique ou en caoutchouc ;
- l'infiltration du carburant au travers des conduites de carburant en caoutchouc ;
- les difficultés au démarrage et au cours du fonctionnement.

AVERTISSEMENT

RISQUE D'INCENDIE ET D'EXPLOSION : Une fuite de carburant dans une partie quelconque du circuit d'alimentation peut entraîner un risque d'incendie et d'explosion susceptible d'occasionner des blessures graves, voire mortelles. Une inspection minutieuse périodique de l'ensemble du circuit d'alimentation est obligatoire, tout particulièrement après le remisage. Tous les composants de ce circuit doivent être inspectés pour vérifier l'absence de fuite, de ramollissement, de durcissement, de gonflement ou de corrosion. Tout signe de fuite ou de détérioration exige un remplacement avant la remise en service du moteur.

En raison des effets néfastes de l'alcool contenu dans l'essence, il est recommandé de n'utiliser que de l'essence sans alcool quand cela est possible. Si le seul carburant disponible contient de l'alcool ou si la présence de ce dernier n'est pas indiquée, il est nécessaire d'inspecter le circuit d'alimentation plus fréquemment pour rechercher toute fuite ou anomalie.

CARBURANT ET HUILE

IMPORTANT : Lorsque le moteur Mercury Marine fonctionne avec de l'essence contenant de l'alcool, éviter de laisser de l'essence dans le réservoir de carburant pendant des périodes prolongées. Les périodes de remisage prolongées, courantes dans le cas des bateaux, créent des problèmes particuliers. Dans le cas des voitures, les carburants contenant de l'alcool sont généralement consommés avant de pouvoir absorber suffisamment d'humidité pour poser des problèmes, mais les bateaux sont souvent remisés pendant suffisamment longtemps pour que la séparation des phases se produise. En outre, une corrosion interne risque de se produire en cours de remisage si l'alcool a éliminé les pellicules d'huile protectrices des organes internes.

Remplissage des réservoirs de carburant

AVERTISSEMENT

Évitez de provoquer un incendie ou une explosion pouvant entraîner des blessures graves ou mortelles. Arrêtez toujours le moteur lorsque vous remplissez les réservoirs de carburant, ABSTENEZ-VOUS DE FUMER, et restez à l'écart des flammes et des sources d'étincelles.

Remplissez les réservoirs de carburant en plein air, à l'écart des flammes et de toute source de chaleur ou d'étincelles.

Retirez les réservoirs de carburant portatifs du bateau avant de les remplir.

Arrêtez toujours le moteur avant de remplir les réservoirs de carburant.

Ne remplissez pas complètement le réservoir de carburant. Laissez environ 10 % du volume du réservoir vide. Le carburant se dilate sous l'action de la chaleur et peut provoquer des fuites sous l'effet de la pression, si le réservoir est complètement rempli.

INSTALLATION DU RÉSERVOIR DE CARBURANT PORTATIF DANS LE BATEAU

Placez le réservoir de carburant dans le bateau de manière à ce que le bouchon de ventilation du réservoir soit au-dessus du niveau de carburant dans le réservoir, dans des conditions normales de navigation.

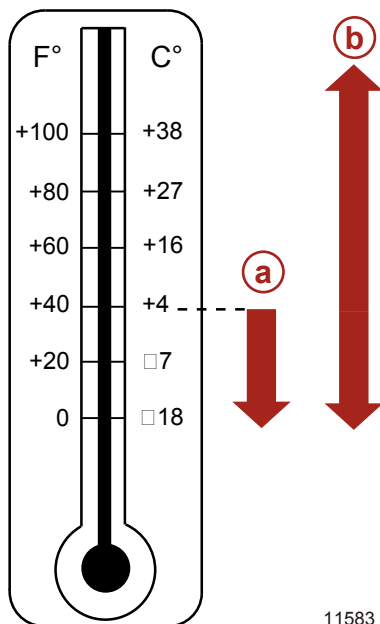
Huiles moteurs recommandées

Le mélange synthétique d'huile moteur hors-bord 4 temps multigrade Mercury ou Quicksilver 25W-40 certifié NMMA FC-W est recommandé pour une utilisation générale par toute température. Si de l'huile moteur SAE 10W-30 est préférée, utiliser de l'huile moteur hors-bord 4 temps 10W-30 Mercury or Quicksilver certifiée NMMA FC-W. Si les huiles moteurs hors-bord recommandées Mercury ou Quicksilver certifiées MMA FC-W ne sont pas disponibles, utiliser une huile moteur hors-bord 4 temps certifiée NMMA FC-W de viscosité similaire et de marque connue.

Pour une utilisation à des températures supérieures à 4 °C (40 °F), il est recommandé d'utiliser un mélange d'huile moteur synthétique hors-bord 4 temps 25W-40 certifié NMMA FC-W.

CARBURANT ET HUILE

IMPORTANT : L'utilisation d'huiles non détergentes multi-viscosité (autres que Mercury ou Quicksilver ou de marque connue certifiée NMMA FC-W), d'huiles synthétiques, d'huiles de basse qualité ou d'huiles contenant des additifs solides n'est pas recommandée.



11583

Viscosité SAE recommandée pour l'huile moteur

- a -** Les huiles moteurs hors-bord 10W-30 certifiées NMMA FC-W peuvent être utilisées à des températures supérieures à 4 °C (40 °F).
- b -** Le mélange synthétique d'huile moteur hors-bord 25W-40 certifié NMMA FC-W peut être utilisé à toutes les températures.

Vérification et ajout d'huile moteur

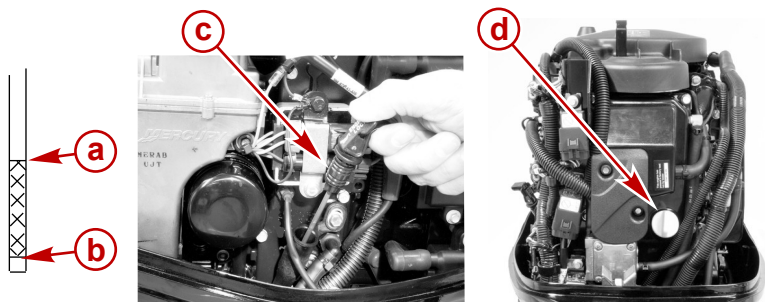
IMPORTANT : Ne pas remplir de façon excessive. S'assurer que le moteur hors-bord est en position verticale (non inclinée) lors de la vérification du niveau d'huile.

1. Arrêter le moteur. Placer le moteur hors-bord en position de fonctionnement et à niveau. Retirer le capot supérieur.
2. Relever la poignée et retirer la jauge d'huile. L'essuyer avec un chiffon ou une serviette propre et la réinsérer complètement.
3. Retirer à nouveau la jauge d'huile et observer le niveau d'huile. Si le niveau d'huile est bas, retirer le bouchon d'huile pour remplir (sans excès) jusqu'au niveau d'huile supérieur avec l'huile recommandée.

IMPORTANT : Examiner l'huile afin de déceler toute trace de contamination. De l'huile contaminée par de l'eau aura une coloration laiteuse ; de l'huile contaminée par du carburant aura une forte odeur de carburant. Si l'huile présente des traces de contamination, faire contrôler le moteur par le revendeur.

CARBURANT ET HUILE

4. Remettre la jauge d'huile complètement en place puis abaisser la poignée pour la verrouiller en place. Remettre le bouchon d'huile en place et le serrer à fond.



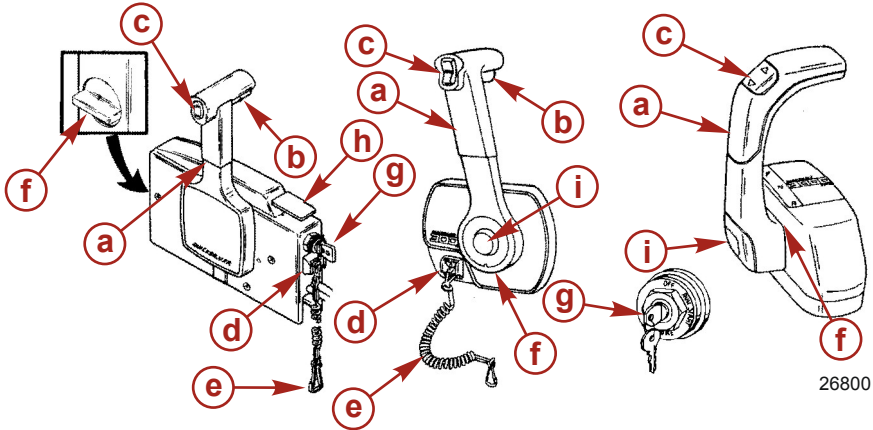
- a** - Repère plein
b - Repère ajouter

- c** - Jauge d'huile
d - Bouchon de remplissage d'huile

FONCTIONS ET COMMANDES

Caractéristiques de la commande à distance

Le bateau peut être équipé d'une des commandes à distance Mercury Precision ou Quicksilver illustrées. Dans le cas contraire, demander au revendeur de décrire les fonctions et les modes de fonctionnement de la commande à distance.



- a -** Poignée de commande – Marche avant, point mort, marche arrière.
- b -** Levier de dégagement du point mort.
- c -** Bouton de relevage/d'assiette (selon modèle). - Voir **Fonctions et commandes - Assiette et inclinaison hydrauliques**.
- d -** Coupe-circuit d'urgence - Voir **Généralités - Coupe-circuit d'urgence**.
- e -** Cordon du coupe-circuit d'urgence - Voir **Généralités - Coupe-circuit d'urgence**.

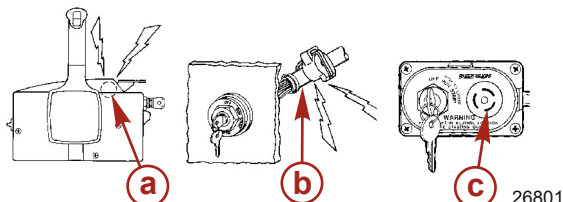
- f -** Réglage de la friction de l'accélérateur – Si les commandes sont montées sur une console, le couvercle doit être retiré pour pouvoir effectuer le réglage.
- g -** Clé de contact – OFF (Arrêt), ON (Marche), START (Démarrage).
- h -** Levier de ralenti accéléré - Voir **Fonctionnement - Démarrage du moteur**.
- i -** Bouton d'accélérateur uniquement - Voir **Fonctionnement - Démarrage du moteur**.

FONCTIONS ET COMMANDES

Système d'alarme

SIGNAUX DE L'ALARME SONORE

Le système d'alarme du moteur hors-bord contient un avertisseur sonore situé dans le bateau. Sur les modèles à commande à distance, l'avertisseur est placé à l'intérieur de la commande à distance ou branché sur la clé de contact. Sur les modèles à barre franche, il est situé sur le panneau de la clé de contact.



- a -** Avertisseur dans la commande à distance **c -** Avertisseur sur le panneau de la clé de contact
b - Avertisseur connecté au contacteur de la clé de contact

Il existe deux types d'alarmes sonores pour alerter l'opérateur d'un problème actif dans le système de fonctionnement du moteur.

1. **Un bip continu de six secondes** : Indique un état critique du moteur. En fonction de la gravité de la situation, le système Engine Guardian peut se déclencher pour protéger le moteur en limitant sa puissance. Retourner immédiatement au port et contacter le revendeur.
2. **Bips courts et intermittents pendant six secondes** : Signale que l'état du moteur n'est pas critique. Cette situation n'exige pas une attention immédiate. Il est possible de continuer à utiliser le bateau. Néanmoins, en fonction de la gravité du problème, le système Engine Guardian (voir système Engine Guardian plus bas) peut limiter la puissance du moteur pour le protéger. Contacter le revendeur dès que possible.

Il est important de noter que dans les deux cas mentionnés ci-dessus, l'avertisseur ne sonnera qu'une seule fois. Si le moteur est arrêté puis remis en marche, l'avertisseur sonne à nouveau, une seule fois, si le problème persiste. Pour une illustration des différentes fonctions du moteur et pour un supplément de données sur celui-ci, voir les informations sur les produits SmartCraft, ci-après.

L'opérateur est capable de corriger quelques problèmes de moteur indiqués par l'alarme sonore. Ces conditions sont les suivantes :

- Problème affectant le circuit de refroidissement (pression d'eau ou température du moteur). L'alarme sonore émet de brefs bips de façon intermittente pendant six secondes. Arrêter le moteur et vérifier que les orifices de prise d'eau de l'embase ne sont pas obstrués.
- Problème de pression d'huile basse. L'avertisseur sonore émet un bip continu de six secondes. Arrêter le moteur et contrôler le niveau d'huile moteur. Voir la **Carburant et huile – Contrôle et ajout d'huile moteur**.

SYSTÈME ENGINE GUARDIAN

Le système Engine Guardian permet de relever tout signe précurseur de panne sur les principaux capteurs du moteur. Engine Guardian est fonctionnel toute les fois que le moteur fonctionne de sorte que l'opérateur n'a pas à s'inquiéter du point de savoir s'il est protégé. En cas de problème, le système active l'alarme sonore pendant six secondes et/ou réduit la puissance du moteur afin de protéger ce dernier.

Si le système Guardian a été activé, réduire la vitesse d'accélération. Le problème devra être identifié et corrigé, si possible. Le système doit être réinitialisé pour que le moteur puisse fonctionner à des régimes supérieurs. Ramener la manette des gaz en position de ralenti pour réinitialiser le système.

FONCTIONS ET COMMANDES

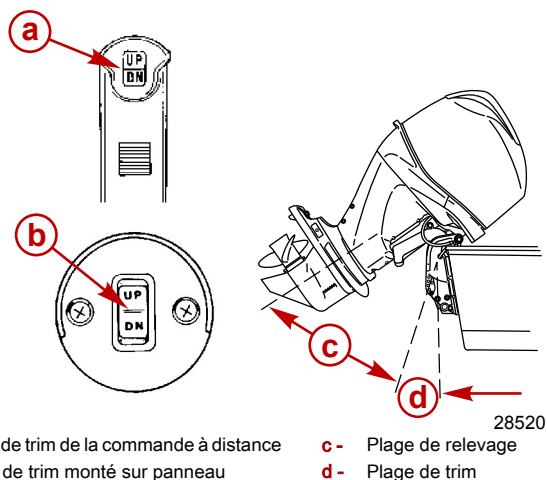
PRODUIT SMARTCRAFT

Un ensemble d'instruments Mercury SmartCraft System adapté à ce moteur est disponible. Ce système affiche notamment les fonctions suivantes : régime du moteur, température du liquide de refroidissement, pression d'huile, pression d'eau, tension de la batterie, consommation de carburant et heures de fonctionnement du moteur.

L'ensemble d'instruments SmartCraft facilite également les diagnostics du système Engine Guardian. Il affiche des données d'alarmes graves relatives au moteur, ainsi que les problèmes potentiels.

Trim et relevage hydrauliques

Le moteur hors-bord est équipé d'une commande de trim/inclinaison appelée relevage hydraulique. Ceci permet à l'utilisateur de régler aisément la position du moteur hors-bord en appuyant sur le bouton de trim. Le fait de rapprocher le moteur du tableau arrière du bateau est appelé rétraction ou abaissement du moteur. Le fait d'éloigner le moteur du tableau arrière du bateau est appelé sortie ou relevage du moteur. Le terme trim fait référence généralement au réglage du moteur hors-bord dans la plage des 20 premiers degrés de sa course. Ceci est la plage utilisée lors du fonctionnement du bateau déjaugé. Le terme relevage est généralement utilisé pour désigner le réglage du moteur hors-bord au-delà de cette plage, hors de l'eau. Le moteur arrêté peut être relevé hors de l'eau. Au ralenti, le moteur hors-bord peut également être relevé au-delà de la plage de trim pour permettre, par exemple, la navigation en eaux peu profondes.



FONCTIONNEMENT DU RELEVAGE HYDRAULIQUE

Pour la plupart des bateaux, un fonctionnement à environ mi-course de la plage de trim donne de bons résultats. Toutefois, pour bénéficier pleinement de la capacité de trim, il peut être opportun dans certaines circonstances de relever ou d'abaisser complètement le moteur hors-bord. L'augmentation de certaines performances s'accompagne d'une responsabilité accrue de la part de l'utilisateur qui doit être conscient du risque de perte de contrôle.

Le risque de perte de contrôle le plus important est une résistance ou un couple perçu sur le volant ou sur la barre franche. Ce couple de direction résulte d'un relevage du moteur hors-bord tel que l'arbre d'hélice n'est plus parallèle à la surface de l'eau.

FONCTIONS ET COMMANDES

AVERTISSEMENT

Le fait de relever le moteur hors-bord au-delà de l'état de direction neutre peut causer une résistance sur le volant ou la barre franche et une perte de contrôle du bateau. Maintenir le contrôle du bateau si le moteur est relevé au-delà de l'état de direction neutre.

Considérer avec attention les points suivants.

Le fait de rentrer ou d'abaisser le moteur hors-bord peut :

- Abaisser l'étrave
- Causer un déjaugage plus rapide, particulièrement avec une charge lourde ou un bateau à poupe lourde
- Améliorer généralement la navigation dans des eaux agitées
- Augmenter le couple de direction ou tirer le bateau vers tribord (avec une hélice normale à rotation dans le sens horaire)
- En cas d'excès, abaisser la proue de certains bateaux à un point où leur proue commence à labourer l'eau lorsqu'ils déjaugent. Ceci peut causer un virage dans une direction inattendue (appelé guidage par la proue ou survirage) si le pilote essaye de tourner ou s'il rencontre une grosse vague.

AVERTISSEMENT

L'utilisation du bateau à vitesse élevée avec le moteur hors-bord trop rentré peut créer un guidage par l'étrave excessif, résultant en une perte de contrôle du bateau par l'opérateur. Installer la broche de limite de trim dans une position qui empêche un trim rentré excessif et utiliser le bateau en toute sécurité.

- Dans de rares circonstances, le propriétaire peut décider de limiter l'abaissement du moteur. Ceci est obtenu en remplaçant les broches de butée de relevage dans les orifices de réglage souhaités des bras de tableau arrière.

Le fait de sortir ou de relever le moteur hors-bord peut :

- Relever la proue hors de l'eau
- Augmenter généralement la vitesse maximale
- Augmenter le dégagement au-dessus des objets immergés ou d'un plan d'eau peu profond
- Augmenter le couple de direction ou tirer vers la gauche à une hauteur de pose normale (avec une hélice à rotation vers la droite normale)
- En cas d'excès, causer le marsouinage (rebondissement) du bateau ou la ventilation de l'hélice
- Causer une surchauffe du moteur si des orifices d'admission d'eau de refroidissement sont au-dessus de la ligne de flottaison

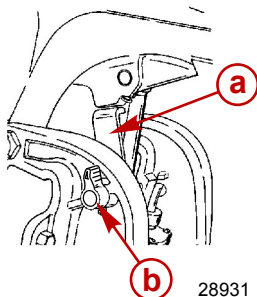
RELEVAGE

Pour relever le moteur hors-bord, arrêter le moteur et appuyer sur le bouton de trim/relevage ou le bouton de relevage auxiliaire sur la position relevée. Le moteur hors-bord se relève jusqu'à ce que le bouton soit relâché ou qu'il atteigne sa position de relevage maximum.

1. Enfoncer le bouton et le faire tourner pour enclencher le levier de support de relevage.
2. Abaisser le moteur hors-bord jusqu'à ce qu'il repose sur le levier de support de relevage.

FONCTIONS ET COMMANDES

3. Pour désenclencher le levier de support d'inclinaison, relever le moteur hors-bord du levier de support et faire tourner le levier vers le bas. Abaisser le moteur hors-bord.



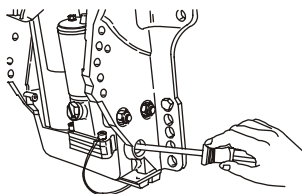
a - Levier de support de relevage

b - Molette

RELEVAGE MANUEL

Si le moteur hors-bord ne peut pas être relevé en utilisant le bouton de trim/relevage, le moteur hors-bord peut être relevé manuellement.

1. Tourner la valve de desserrage du relevage manuel trois tours dans le sens antihoraire. Ceci permet le relevage manuel du moteur hors-bord. Relever le moteur hors-bord dans la position souhaitée et serrer la valve de desserrage du relevage manuel.

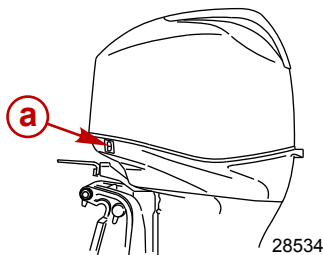


26809

REMARQUE : La valve de desserrage du relevage manuel doit être serrée avant toute utilisation du moteur hors-bord pour éviter que le moteur hors-bord ne se relève lors d'un fonctionnement en marche arrière.

BOUTON DE RELEVAGE AUXILIAIRE

Le bouton de relevage auxiliaire peut être utilisé pour relever ou abaisser le moteur hors-bord à l'aide du système de relevage hydraulique.

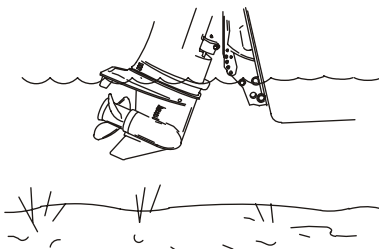


a - Bouton de relevage auxiliaire

FONCTIONS ET COMMANDES

FONCTIONNEMENT EN EAUX PEU PROFONDES

Lors de la navigation en eaux peu profondes, le moteur hors-bord peut être relevé au-delà de la plage de relevage de trim maximum pour éviter de talonner.

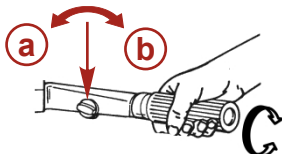


26803

1. Réduire le régime moteur en dessous de 2 000 tr/mn.
2. Relever le moteur hors-bord, en maintenant les orifices de prise d'eau constamment immergés.
3. Faire tourner le moteur au ralenti uniquement. Si le régime moteur dépasse 2 000 tr/mn, le moteur hors-bord retourne automatiquement à la plage de trim maximum.

Réglage du frottement de la manette des gaz - modèles à barre franche

1. Bouton de frottement de la manette des gaz - Tournez le bouton de frottement pour régler et maintenir l'arrivée des gaz à la vitesse désirée. Tournez ce bouton en direction de pour augmenter le frottement et le déplacer dans le sens de pour le réduire.



19807

a - Réduire le frottement

b - Augmenter le frottement

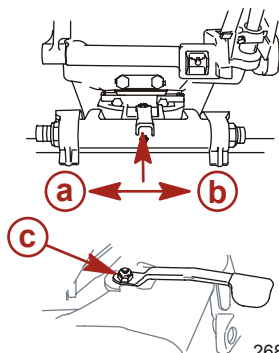
Réglage de la friction de direction

MODÈLES À BARRE FRANCHE

Réglage de la friction de la direction – Régler ce levier pour obtenir la friction (résistance) de direction souhaitée sur la barre franche. Déplacer le levier vers la gauche pour augmenter la friction ou le déplacer vers la droite pour réduire la friction.

FONCTIONS ET COMMANDES

REMARQUE : Pour maintenir un réglage correct, l'écrou de blocage situé en haut de l'arbre du pivot du levier de friction de direction peut être serré.



- a - Augmenter la friction
- b - Réduire la friction

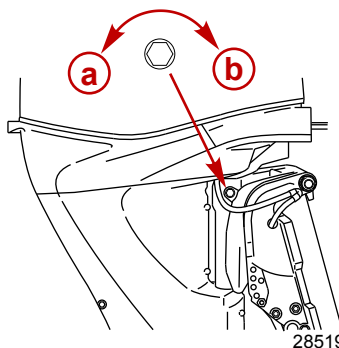
26811
c - Écrou de blocage

MODÈLES À DIRECTION À DISTANCE

AVERTISSEMENT

Un réglage insuffisant de la friction peut causer des blessures graves, voire mortelles, dues à une perte de contrôle du bateau. Lors du réglage de la friction, maintenir une friction de direction suffisante pour éviter que le moteur hors-bord ne parte dans un virage complet si la barre franche ou le volant de direction est relâché.

Réglage de la friction de la direction – Régler cette vis pour obtenir la friction (résistance) de direction souhaitée sur le volant. Tourner la vis dans le sens horaire pour augmenter la friction ou la tourner dans le sens anti-horaire pour réduire la friction.



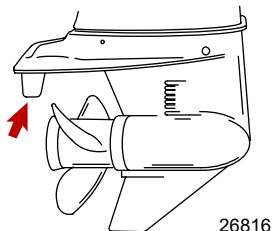
a - Réduire la friction

b - Augmenter la friction

FONCTIONS ET COMMANDES

Réglage

Le couple de rotation de l'hélice tire le bateau d'un côté. Ce phénomène est normal lorsque le relevage de votre moteur empêche l'arbre de l'hélice d'être parallèle à la surface de l'eau. Dans de nombreux cas, la dérive aide à compenser ce couple de rotation et peut être réglée dans une certaine mesure pour réduire tout déséquilibre dans la direction.



REMARQUE : le réglage de la dérive a peu d'effet sur le couple de direction si le moteur est installé avec une plaque anti-ventilation à 50mm (2po) ou plus du fond du bateau.

MODÈLES SANS RELEVAGE HYDRAULIQUE

Faites fonctionner votre bateau à une vitesse de croisière normale après avoir réglé le relevage du moteur en plaçant l'axe de relevage dans le trou correspondant. Tournez le bateau vers la gauche et vers la droite et notez la direction dans laquelle il tourne le plus facilement.

Si un réglage est nécessaire, desserrez le boulon de la dérive modifiez petit à petit la position de cette dernière. Si le bateau tourne plus facilement vers la gauche, déplacez la partie inférieure de la dérive vers la gauche. S'il tourne plus facilement vers la droite, déplacez la partie inférieure de la dérive vers la droite. Resserrez le boulon et faites un essai.

MODÈLES AVEC RELEVAGE HYDRAULIQUE

Faites fonctionner votre bateau à une vitesse de croisière normale après avoir réglé le relevage du moteur en plaçant l'axe de relevage dans le trou correspondant. Tournez le bateau vers la gauche et vers la droite et notez la direction dans laquelle il tourne le plus facilement.

Si un réglage est nécessaire, desserrez le boulon de la dérive et modifiez petit à petit la position de cette dernière. Si le bateau tourne plus facilement vers la gauche, déplacez la partie inférieure de la dérive vers la gauche. S'il tourne plus facilement vers la droite, déplacez la partie inférieure de la dérive vers la droite. Resserrez le boulon et faites un essai.

UTILISATION

Vérifications à effectuer avant le départ

- Le pilote s'est familiarisé avec les règles de sécurité de navigation et avec le fonctionnement du bateau et du moteur hors-bord.
- Chaque passager dispose d'un gilet (ou d'un autre dispositif de sauvetage homologué) à sa taille et ce dernier est facilement accessible.
- Une bouée ronde ou un coussin de flottaison sont disponibles au cas où un passager tomberait à l'eau.
- La charge du bateau n'est pas excessive. Consultez la plaque de capacité de votre bateau.
- Il y a assez de carburant.
- La charge (passagers et matériel à bord) est répartie uniformément et chacun est bien assis à son poste.
- Une personne à terre est prévenue de votre destination et de l'heure à laquelle vous comptez rentrer.
- Il est interdit de conduire un bateau sous l'influence de l'alcool ou de la drogue.
- Le pilote connaît les eaux et les zones de navigation qu'il compte emprunter : marées, courants, bancs de sable, rochers et autres dangers.
- Respectez les instructions du calendrier d'inspection et d'entretien. Consultez le chapitre Entretien à ce sujet.

Fonctionnement à des températures en dessous de zéro

Lorsque vous utilisez ou amarrez votre hors-bord à des températures en dessous ou voisines de zéro, laissez toujours le moteur en position basse, afin de conserver le carter d'engrenage dans l'eau. Vous empêcherez ainsi l'eau qui y est emprisonnée de geler et d'endommager la pompe à eau et d'autres éléments du moteur.

Si de la glace risque de se former à la surface de l'eau, le moteur doit être retiré et vidé de toute l'eau qui peut s'y trouver. En effet, la formation éventuelle de glace à l'intérieur du carter de l'arbre moteur, au niveau de la surface de l'eau, risque d'empêcher la circulation de l'eau de refroidissement vers le moteur et d'endommager ce dernier.

Fonctionnement en mer ou dans des eaux polluées

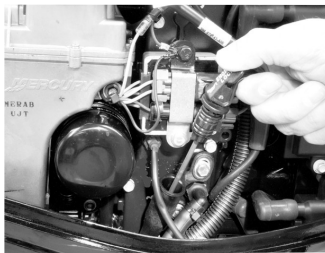
Nous vous recommandons de rincer à l'eau douce le circuit d'eau interne de votre moteur hors-bord après chaque fonctionnement en mer ou dans des eaux polluées. Vous empêcherez ainsi l'accumulation des dépôts dans ce circuit. Consultez les instructions de rinçage du système de refroidissement au chapitre Entretien.

Si vous laissez votre bateau amarré sur l'eau et que vous ne vous servez pas du moteur, relevez toujours ce dernier pour complètement sortir le carter d'engrenage de l'eau (sauf à des températures au-dessous de zéro).

Lavez l'extérieur du hors-bord à l'eau douce et rincez l'échappement de l'hélice et le carter d'engrenage de la même façon après chaque utilisation. Une fois par mois, vaporisez du Mercury Precision ou Quicksilver Corrosion Guard sur l'extérieur du bloc moteur, sur les organes électriques et sur les autres surfaces de métal (mais pas sur les anodes anti-corrosion ; s'en trouverait réduite leur efficacité).

Consignes avant le démarrage

1. Vérifier le niveau d'huile moteur.



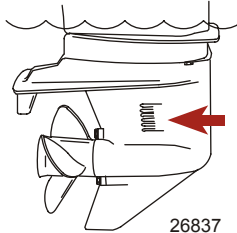
28525

2. S'assurer que l'orifice d'admission d'eau de refroidissement est immergé.

UTILISATION

AVIS

Une alimentation insuffisante en eau de refroidissement endommagera la pompe à eau et causera une surchauffe du moteur. Assurer une alimentation d'eau suffisante au niveau des entrées d'eau lors du fonctionnement.



Procédure de rodage du moteur

⚠ ATTENTION

Votre moteur peut être gravement endommagé si vous n'obéissez pas aux instructions de rodage suivantes.

1. Durant la première heure d'utilisation, faites tourner le moteur à différents régimes ne dépassant pas 3500 tr/mn, soit environ à mi-régime.
2. Au cours de la deuxième heure d'utilisation, faites tourner le moteur à différents régimes ne dépassant pas 4500 tr/mn, soit environ à trois-quart de régime, et durant cette période, faites-le tourner à plein régime pendant environ une minute toutes les dix minutes.
3. Durant les huit prochaines heures, évitez de le faire tourner continuellement à plein régime pendant plus de cinq minutes consécutives.

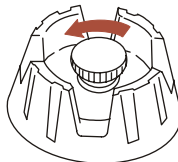
Démarrage du moteur – Modèles à commande à distance

Avant de démarrer, lire la liste des vérifications avant le démarrage, les instructions de fonctionnement spéciales et la procédure de rodage du moteur dans la section **Fonctionnement** du manuel.

AVIS

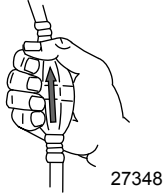
Une alimentation insuffisante en eau de refroidissement endommagera la pompe à eau et causera une surchauffe du moteur. Assurer une alimentation d'eau suffisante au niveau des entrées d'eau lors du fonctionnement.

1. Ouvrir le vis d'évent du réservoir de carburant (dans le bouchon de remplissage) des réservoirs à mise à l'air manuelle.

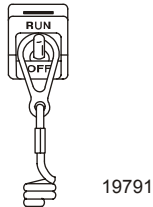


UTILISATION

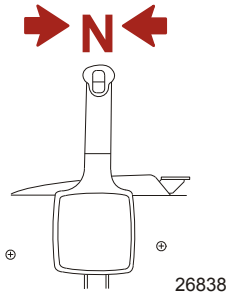
- Placer la poire d'amorçage de la tuyauterie d'essence de sorte que la flèche sur le côté de la poire pointe vers le haut. Presser la poire d'amorçage plusieurs fois jusqu'à ce qu'elle soit ferme.



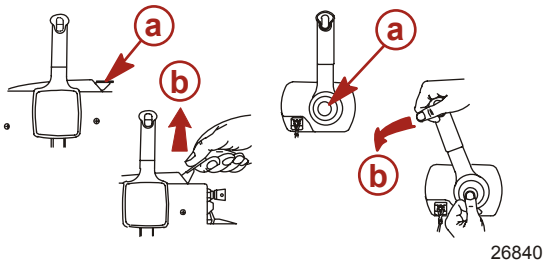
- Placer le coupe-circuit d'urgence sur « RUN » (Marche). Voir la section **Généralités – Coupe-circuit d'urgence**.



- Mettre le moteur hors-bord au point mort (« N »).



- Déplacer la manette des gaz spécialisée sur la position complètement fermée ou appuyer sur le bouton spécial d'accélération.



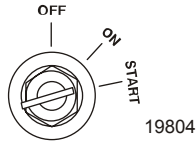
a - Position complètement fermée

b - Position de ralenti rapide maximum

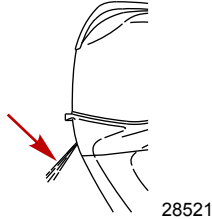
- Démarrage d'un moteur noyé – Faire progresser la manette des gaz spécialisée sur la position d'accélération maximum uniquement et continuer à lancer le moteur pour le mettre en marche. Réduire immédiatement le régime du moteur après le démarrage du moteur.

UTILISATION

7. Tourner la clé de contact sur « START » (Démarrage). Si le moteur ne démarre pas au bout de dix secondes, ramener la clé sur « ON » (Marche), attendre 30 secondes, puis réessayer.



8. Après le démarrage du moteur, vérifier qu'un jet d'eau continu s'écoule de l'orifice indicateur de la pompe à eau.



IMPORTANT : Si de l'eau ne s'écoule pas de l'orifice de la pompe, arrêter le moteur et vérifier que l'orifice d'admission d'eau de refroidissement n'est pas obstrué. S'il n'y a aucune obstruction, la pompe à eau peut être défectueuse ou le circuit de refroidissement peut être bouché. Dans ces conditions, le moteur surchauffe. Faire vérifier le moteur hors-bord par le revendeur. Le moteur sera endommagé s'il tourne alors qu'il surchauffe.

RÉCHAUFFEMENT DU MOTEUR

Avant de commencer les opérations, laisser le moteur chauffer au ralenti pendant trois minutes.

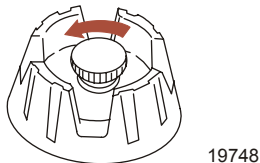
Démarrage du moteur – Modèles à barre franche

Avant de démarrer, lire la liste des vérifications avant le démarrage, les instructions de fonctionnement spéciales et la procédure de rodage du moteur dans la section **Fonctionnement** du manuel.

AVIS

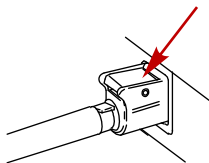
Une alimentation insuffisante en eau de refroidissement endommagera la pompe à eau et causera une surchauffe du moteur. Assurer une alimentation d'eau suffisante au niveau des entrées d'eau lors du fonctionnement.

1. Ouvrir la vis d'évent du réservoir de carburant (dans le bouchon de remplissage) des réservoirs à mise à l'air manuelle.



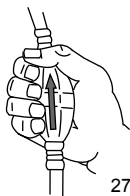
UTILISATION

2. Connecter la tuyauterie du réservoir d'essence du bateau au moteur hors-bord. S'assurer que le connecteur est enclenché en place.



28526

3. Placer la poire d'amorçage de la tuyauterie d'essence de sorte que la flèche sur le côté de la poire pointe vers le haut. Presser la poire d'amorçage plusieurs fois jusqu'à ce qu'elle soit ferme.



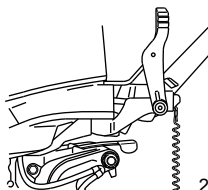
27348

4. Placer le coupe-circuit d'urgence sur « RUN » (Marche). Voir la **Généralités – Coupe-circuit d'urgence**.



19791

5. Mettre le moteur hors-bord au point mort (« N »).

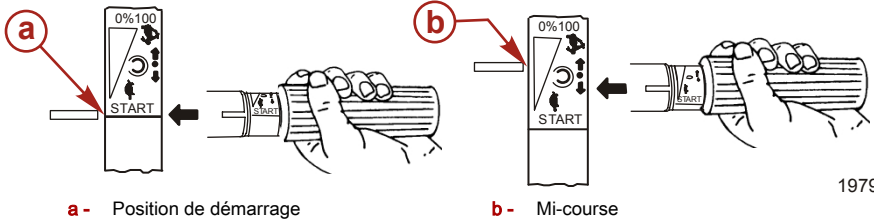


28522

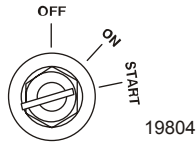
6. Placer la poignée de l'accélérateur en position de démarrage.

UTILISATION

7. Démarrage d'un moteur noyé – Régler la poignée d'accélérateur à mi-course.



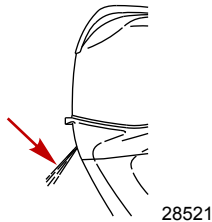
8. Tourner la clé de contact sur « START » (Démarrage). Si le moteur ne démarre pas au bout de dix secondes, ramener la clé sur « ON » (Marche), attendre 30 secondes, puis réessayer.



⚠ AVERTISSEMENT

Une accélération rapide peut causer des blessures graves, voire mortelles, résultant de la projection dans ou hors du bateau. Réduire le régime moteur avant de mettre en prise.

9. Vérifier qu'un jet d'eau continu s'écoule de l'orifice de la pompe à eau.



IMPORTANT : Si de l'eau ne s'écoule pas de l'orifice de la pompe, arrêter le moteur et vérifier que l'orifice d'admission d'eau de refroidissement n'est pas obstrué. S'il n'y a aucune obstruction, la pompe à eau peut être défectueuse ou le circuit de refroidissement peut être bouché. Dans ces conditions, le moteur surchauffe. Faire vérifier le moteur hors-bord par le revendeur. Le moteur sera sérieusement endommagé s'il tourne pendant qu'il surchauffe.

RÉCHAUFFEMENT DU MOTEUR

Avant de commencer les opérations, laisser le moteur chauffer au ralenti pendant trois minutes.

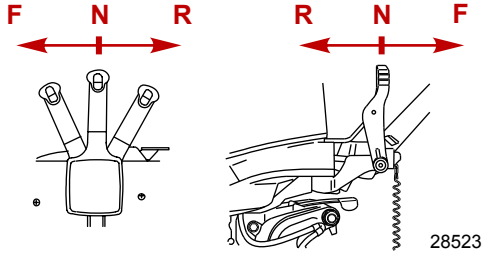
Mise en prise du moteur

IMPORTANT : Suivre les directives suivantes :

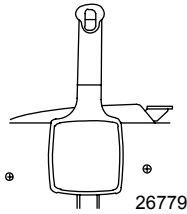
- Ne jamais mettre le moteur hors-bord en prise à un régime autre que le ralenti.
- Ne pas enclencher la marche arrière lorsque le moteur ne tourne pas.

UTILISATION

- Le moteur peut fonctionner sur trois positions : marche avant, point mort et en marche arrière.



- Modèles à commande à distance – Lors de l'inversion de marche, toujours marquer un temps d'arrêt au point mort et permettre au régime de retourner au ralenti.



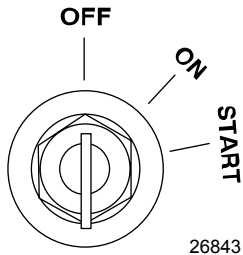
- Modèles à barre franche – Passer au ralenti avant d'inverser.



- Toujours mettre le moteur hors-bord en prise d'un mouvement rapide.
- Une fois que le moteur est en prise, avancer le levier de la commande à distance ou tourner la poignée de l'accélérateur (modèles à barre franche) pour augmenter la vitesse.

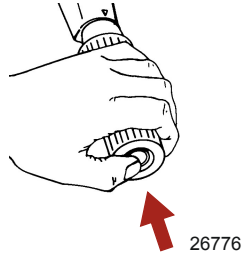
Arrêt du moteur

- Modèles à télécommande** : réduisez la vitesse du moteur et passez au point mort. Tournez la clé de contact pour la mettre sur OFF (Arrêt).



UTILISATION

2. **Modèles à barre franche** - Ramenez le moteur au ralenti et passez au point mort. Enfoncez le bouton d'arrêt du moteur ou tournez la clé de contact en position OFF (Arrêt).

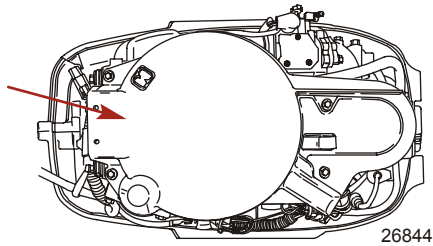


Démarrage d'urgence

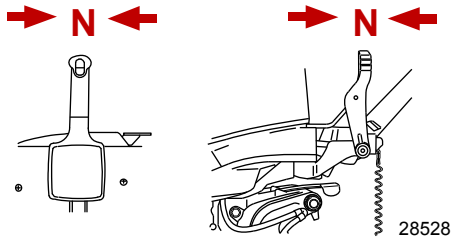
Si le système de démarrage ne fonctionne pas, utiliser le cordon de démarreur de rechange (fourni) et suivre les instructions.

REMARQUE : Modèles à injection de carburant électronique – La batterie du moteur doit être complètement chargée pour démarrer le moteur.

1. Déposer le couvercle du volant ou le démarreur manuel.



2. Mettre le moteur hors-bord au point mort (« N »).

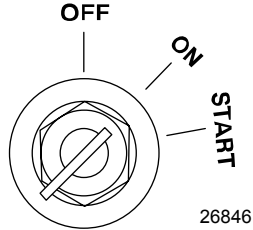


AVERTISSEMENT

Le dispositif de protection de démarrage au point mort ne fonctionne pas lors du démarrage du moteur avec le cordon de démarreur d'urgence. Régler le régime moteur au ralenti et l'inversion de marche sur point mort pour empêcher le démarrage du moteur hors-bord en prise.

UTILISATION

3. Modèles à démarrage électrique – Mettre la clé de contact sur « ON » (Marche).



26846

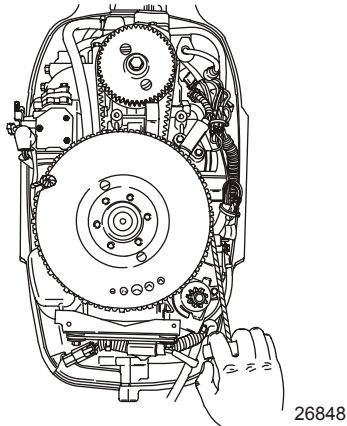
AVERTISSEMENT

Le circuit est sous haute tension chaque fois que la clé de contact est mise sur marche, particulièrement lors du démarrage ou du fonctionnement du moteur. Ne pas toucher les organes d'allumage ou les sondes de test métalliques et ne pas s'approcher des fils de bougie lors de l'exécution de tests réels.

AVERTISSEMENT

Le volant en mouvement est exposé et peut provoquer des blessures graves. Veiller à tenir les mains, cheveux, vêtements, outils et tout autre objet à distance du moteur lors du démarrage ou du fonctionnement de ce dernier. Ne pas tenter de remettre en place le couvercle du volant ou le capot supérieur lorsque le moteur tourne.

4. Placer le nœud du cordon du démarreur dans l'encoche du volant moteur et enrouler le cordon dans le sens horaire autour du volant.
5. Tirer sur le cordon du démarreur pour lancer le moteur.



26848

ENTRETIEN

Entretien du moteur hors-bord

Pour maintenir le hors-bord en bon état de fonctionnement, il est important d'effectuer les inspections et les entretiens périodiques du moteur prévus dans le **Calendrier d'inspection et d'entretien**. Nous insistons sur l'importance de ces entretiens, afin d'assurer la sécurité du pilote et de celle des passagers, et de garantir la fiabilité de ce moteur hors-bord.

⚠ AVERTISSEMENT

L'inobservation des procédures d'inspection et d'entretien du moteur ou toute tentative d'effectuer soi-même des travaux d'inspection ou de réparation sans connaître les méthodes ni les mesures de sécurité correctes présente des risques de blessures graves, voire mortelles, ainsi que des risques de dégâts matériels.

Noter les entretiens effectués dans le **Journal d'entretien** au dos de ce livret. Conserver tous les ordres et reçus des travaux de maintenance.

SÉLECTION DES PIÈCES DE RECHANGE DU MOTEUR HORS-BORD

Nous recommandons les pièces de rechange d'origine et les huiles d'origine Mercury Precision ou Quicksilver.

⚠ AVERTISSEMENT

L'utilisation d'une pièce de rechange de qualité inférieure à celle de l'originale peut entraîner des blessures graves, voire mortelles, ainsi qu'une défaillance du produit.

Émissions polluantes

ÉTIQUETTE D'HOMOLOGATION ANTIPOLLUTION

Une étiquette d'homologation antipollution, indiquant les niveaux d'émission et les caractéristiques du moteur liées directement aux émissions, est apposée sur le moteur lors de sa fabrication.

MERCURY		EMISSION CONTROL INFORMATION	
THIS ENGINE CONFORMS TO <input type="checkbox"/> CALIFORNIA AND U.S. EPA EMISSION REGULATIONS FOR SPARK IGNITION MARINE ENGINES			
REFER TO OWNERS MANUAL FOR REQUIRED MAINTENANCE, SPECIFICATIONS AND ADJUSTMENTS			
IDLE SPEED (in gear): <input type="text"/>		FAMILY: <input type="text"/>	
<input type="text"/> hp	<input type="text"/> cc	FEL: <input type="text"/>	<input type="text"/> g/kWh
TIMING (IN DEGREES): <input type="text"/>			
<input type="text"/>		SPARK PLUG: <input type="text"/>	
		GAP: <input type="text"/>	
COLD VALVE CLEARANCE (mm): <input type="text"/>	INTAKE: <input type="text"/>	EXHAUST: <input type="text"/>	

21096

- a - Ralenti
- b - Puissance du moteur
- c - Cylindrée
- d - Numéro de pièce
- e - Jeu des soupapes (le cas échéant)
- f - Numéro de gamme
- g - Émissions maximum pour cette gamme de moteurs
- h - Calage d'allumage
- i - Écartement des électrodes de bougies et bougies recommandés

RESPONSABILITÉ DU PROPRIÉTAIRE

Le propriétaire/utilisateur doit procéder à l'entretien de routine du moteur afin de maintenir les niveaux d'émission en conformité avec les normes d'homologation imposées.

Le propriétaire/l'opérateur ne doit modifier le moteur d'aucune manière qui affecterait sa puissance ou ses niveaux d'émission au point où ils dépasseraient les caractéristiques déterminées en usine.

ENTRETIEN

Calendrier d'inspection et d'entretien

AVANT CHAQUE UTILISATION

- Vérifier le niveau d'huile moteur. Voir **Carburant et huile – Contrôle et ajout d'huile moteur**.
- Vérifier que le coupe-circuit d'urgence arrête bien le moteur.
- Inspecter visuellement le circuit de carburant pour s'assurer qu'il n'est pas endommagé et qu'il ne présente aucune fuite.
- Vérifier que le moteur est bien fixé au tableau arrière.
- Vérifier que les composants du circuit de direction ne sont ni grippés ni desserrés.
- Vérifier que les attaches de la biellette de direction sont bien serrées. Voir **Attaches de la biellette de direction**.
- Vérifier l'état des pales de l'hélice.

APRÈS CHAQUE UTILISATION

- Rincer le système de refroidissement du moteur si le bateau a navigué dans des eaux salées ou polluées. Voir **Rinçage du système de refroidissement**.
- Éliminer tous les dépôts de sel et rincer l'orifice d'échappement de l'hélice et de l'embase à l'eau douce si le bateau navigue en mer.

TOUTES LES 100 HEURES D'UTILISATION OU UNE FOIS PAR AN, À LA PREMIÈRE ÉCHÉANCE

- Lubrifier tous les points de graissage. Lubrifier plus fréquemment en cas d'utilisation en eau de mer. Voir **Points de graissage**.
- Vidanger l'huile moteur et remplacer le filtre à huile. L'huile doit être vidangée plus fréquemment lorsque le moteur navigue dans des conditions difficiles, telles que la pêche à la traîne pendant des périodes prolongées. Voir **Vidange de l'huile moteur**.
- Vérifier le thermostat pour voir s'il est corrodé ou si son ressort est cassé. S'assurer que le thermostat se ferme complètement à température ambiante.¹.
- Vérifier le filtre à carburant pour s'assurer qu'il est exempt de contaminants. Voir **Système d'alimentation en carburant**.
- Vérifier le réglage du calage d'allumage.¹.
- Vérifier les anodes anticorrosion. Vérifier plus fréquemment en cas d'utilisation en eau de mer. Voir **Anodes anticorrosion**.
- Vidanger et remplacer le lubrifiant de l'embase. Voir **Graissage de l'embase**.
- Graisser les cannelures de l'arbre moteur.¹.
- Vérifier le liquide du relevage hydraulique. Voir **Vérification de l'huile de relevage hydraulique**.
- Vérifier la batterie. Voir **Inspection de la batterie**.
- Vérifier les réglages du câble de commande.¹.
- Vérifier la courroie de distribution. Voir **Vérification de la courroie de distribution**.
- Vérifier le serrage des vis, des écrous et des autres dispositifs de fixation.
- Vérifier que les joints de carénage sont intacts et exempts de tout dommage.
- Vérifier que la mousse de réduction du niveau sonore interne du carénage (selon modèle) est intacte et exempte de tout dommage.
- Vérifier que le silencieux d'admission (selon modèle) est bien en place.
- Vérifier que le silencieux de décharge au ralenti (selon modèle) est bien en place.
- Vérifier que les brides de serrage des tuyaux et les gaines en caoutchouc (selon modèle) du dispositif d'admission d'air ne sont pas desserrées.

1. Faire effectuer l'entretien de ces pièces par un revendeur agréé.

ENTRETIEN

TOUTES LES 300 HEURES D'UTILISATION OU TOUS LES TROIS ANS

- Remplacer les bougies après les 300 premières heures ou les trois premières années d'utilisation. Par la suite, vérifier les bougies toutes les 300 heures ou tous les trois ans. Remplacer les bougies selon le besoin. Voir **Vérification et remplacement des bougies**.
- Remplacer le rotor de pompe à eau (plus souvent en cas de surchauffe ou de baisse de pression d'eau).
1.
- Vérifier le jeu des soupapes et le régler si besoin est.¹

AVANT LE REMISAGE

- Voir la Procédure de remisage. Voir **Stockage** du manuel.

Rinçage du système de refroidissement

Rincer les conduits d'eau internes du moteur à l'eau douce après chaque navigation en eau de mer, polluée ou boueuse. Ceci permet d'éviter leur obstruction par accumulation de dépôts.

IMPORTANT : Le moteur doit être en marche pendant le rinçage pour que le thermostat s'ouvre et que l'eau circule dans les conduits d'eau.

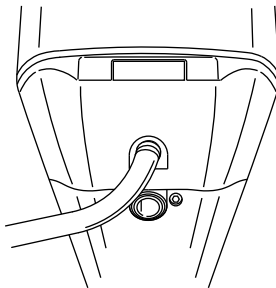
AVERTISSEMENT

La rotation des hélices peut causer des blessures graves, voire mortelles. Ne jamais faire fonctionner le bateau hors de l'eau avec une hélice installée. Avant d'installer ou retirer une hélice, placer l'embase au point mort et engager le coupe-circuit d'urgence pour empêcher le démarrage du moteur.

1. Placer le moteur en position (verticale) de navigation ou en position relevée.
2. Retirer l'hélice. Voir la **Remplacement de l'hélice**.
3. Visser un tuyau d'arrosage dans le raccord arrière. Ouvrir partiellement (à moitié du maximum) le robinet d'eau. Ne pas l'ouvrir en grand pour que l'eau ne circule pas à haute pression.

IMPORTANT : Ne pas dépasser le régime de ralenti lors du rinçage.

4. Mettre le moteur au point mort. Faire démarrer le moteur et rincer le circuit de refroidissement pendant au moins cinq minutes. Maintenir le moteur au ralenti.
5. Arrêter le moteur. Fermer le robinet d'eau et débrancher le tuyau. Remettre l'hélice en place.



28518

ENTRETIEN

Retrait et installation du capot supérieur

DÉPOSE

1. Extraire le levier de verrouillage arrière et retirer le capot supérieur.



28439

INSTALLATION

1. Abaisser le capot supérieur sur le moteur.
2. Abaisser d'abord l'avant du carénage et enclencher son crochet. Abaisser le carénage en position et appliquer une pression descendante à l'arrière du carénage pour le verrouiller en place. Tirer délicatement l'arrière du carénage vers le haut pour s'assurer qu'il est fermement fixé.



28445

Entretien externe

Votre moteur hors-bord est protégé par un fini en émail cuit durable. Nettoyez-le et polissez-le souvent en utilisant des cires et des détergents marins.

Inspection de la batterie

La batterie doit être inspectée à intervalles réguliers pour assurer un bon démarrage du moteur.

IMPORTANT : Lire les consignes de sécurité et d'entretien qui accompagnent la batterie.

1. Arrêter le moteur avant d'effectuer l'entretien de la batterie.
2. Ajouter de l'eau, le cas échéant, pour maintenir le niveau dans la batterie.
3. S'assurer que la batterie est bien fixée et immobile.
4. Les bornes des câbles de la batterie doivent être propres, bien serrées et montées correctement. Borne positive reliée au positif et borne négative reliée au négatif.
5. S'assurer que la batterie est équipée d'une protection isolante pour éviter les courts-circuits accidentels de ses bornes.

ENTRETIEN

Système d'alimentation en carburant

AVERTISSEMENT

Le carburant est inflammable et explosif. Vérifier que la clé de contact est sur arrêt et que le coupe-circuit d'arrêt d'urgence est placé de sorte que le moteur ne puisse pas démarrer. Ne pas fumer ni ne laisser aucune source d'étincelle ou de flamme nue à proximité lors de l'entretien. Maintenir une bonne ventilation de l'aire de travail et éviter toute exposition prolongée aux vapeurs. Toujours rechercher des fuites avant de tenter de démarrer le moteur et essuyer immédiatement tout déversement de carburant.

Avant d'effectuer l'entretien de tout élément du circuit de carburant, arrêter le moteur et déconnecter la batterie. Vidanger complètement le circuit de carburant. Utiliser un récipient homologué pour recueillir et remiser le carburant. Essuyer immédiatement tout déversement. Le matériau utilisé pour limiter le déversement doit être mis au rebut dans un récipient homologué. Tout entretien du système d'alimentation en carburant doit être effectué dans un endroit bien aéré. Vérifier toute réparation terminée pour s'assurer qu'il n'y a aucune fuite de carburant.

INSPECTION DE LA TUYAUTERIE D'ESSENCE

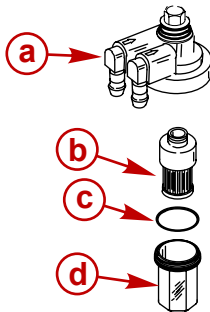
Inspecter visuellement la tuyauterie d'essence et la poire d'amorçage à la recherche de fissures, de boursoufflures, de fuites, de durcissement ou d'autres signes de détérioration ou de dommages. Dans un de ces cas, remplacer la tuyauterie d'essence ou la poire d'amorçage.

FILTRE À CARBURANT DU MOTEUR

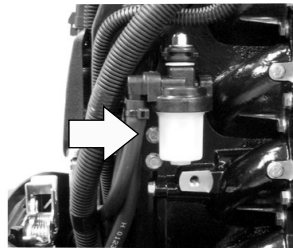
Vérifier l'absence de toute accumulation d'eau ou de sédiments dans le filtre à carburant. En cas de présence d'eau dans le carburant, retirer la cuve de regard et vider l'eau. Si le filtre apparaît contaminé, le retirer et le remplacer.

DÉPOSE

1. Lire les informations et l'avertissement précédents concernant l'entretien du circuit d'alimentation en carburant.
2. Retirer le filtre du support. Tenir le couvercle pour l'empêcher de tourner et retirer la cuve de regard. Vider son contenu dans un récipient agréé.
3. Inspecter l'élément filtrant. Si un remplacement est nécessaire, remplacer l'ensemble du filtre.



- a** - Couvercle
b - Élément filtrant



28414

- c** - Joint torique
d - Cuve de regard

INSTALLATION

IMPORTANT : Vérifier l'absence de toute fuite de carburant au niveau du filtre en pressant la poire d'amorçage jusqu'à ce qu'elle soit ferme pour forcer du carburant à pénétrer dans le filtre.

1. Pousser le filtre dans le couvercle.
2. Mettre le joint torique en place sur la cuve de regard, puis visser cette dernière à la main dans le couvercle.

ENTRETIEN

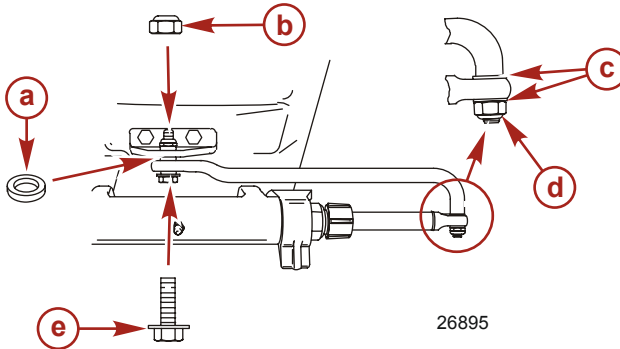
3. Enfoncer de nouveau le filtre dans le support.

Fixation de la bielle de direction

IMPORTANT : la bielle de direction qui relie le câble de direction au moteur doit être fixée par un boulon spécial à tête à rondelle ("a" - numéro de référence 10-90041) et des contre-écrous auto-bloquants en nylon ("b" et "c" - numéro de référence 11-34863). Ces contre-écrous ne doivent jamais être remplacés par des écrous standard (non auto-bloquants) car ces derniers risqueraient de se desserrer et de vibrer, provoquant un dégagement de la bielle.

⚠ AVERTISSEMENT

Le dégagement de la bielle de direction peut provoquer un virage complet soudain du bateau. Ce mouvement violent peut projeter les passagers à l'eau et les exposer à des blessures graves ou mortelles.



- | | |
|---|--|
| a - Entretoise (12-71970) | d - Contre-écrou en nylon (11-826709113)
(serrer jusqu'à ce qu'il ne dépasse plus puis dévisser d'1/4 de tour) |
| b - Contre-écrou auto-bloquant
(11-826709113) [serré à 27 N.m (20 lb. Ft.)] | e - Boulon spécial à tête ronde (10-856680) |
| c - Rondelle plate (2) | |

Reliez la bielle au câble de direction au moyen de deux rondelles plates et d'un contre-écrou auto-bloquant en nylon ("b" : numéro de référence 11-34863). Vissez l'écrou jusqu'à ce qu'il ne dépasse plus, puis dévissez-le d'un quart de tour.

Reliez la bielle au moteur au moyen d'un boulon spécial à tête à rondelle ("a" - numéro de référence 10-90041), d'un contre-écrou ("c" - numéro de référence 11-34863) et d'une entretoise ("e" - 12-71970). Tournez d'abord le boulon à 27 Nm (20 lb pi), puis le contre-écrou à 27 Nm (20 lb pi).

Anode anti-corrosion

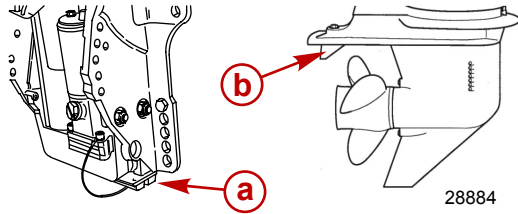
Le moteur hors-bord est équipé d'anodes anticorrosion à différents emplacements. Une anode contribue à protéger le moteur de la corrosion galvanique en laissant son métal être lentement corrodé à la place des métaux du moteur.

Il est nécessaire d'examiner régulièrement chaque anode, particulièrement en eau de mer où l'érosion est accélérée. Pour maintenir cette protection contre la corrosion, toujours remplacer l'anode avant qu'elle ne soit complètement rongée. Ne jamais peindre l'anode ni lui appliquer de revêtement protecteur pour ne pas réduire son efficacité.

ENTRETIEN

EMPLACEMENT DES ANODES – MODÈLES À EMBASE DE 87,3 MM (3-7/16 IN.)

L'une des anodes est la dérive montée sur l'embase. Une autre anode est montée sur le dessous du bras de tableau arrière.

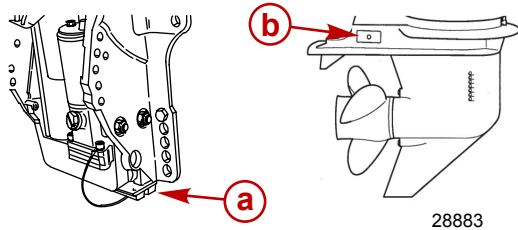


a - Anode sur les bras de tableau arrière

b - Dérive

EMPLACEMENT DES ANODES – MODÈLES À EMBASE DE 108 MM (4-1/4 IN.)

Deux anodes sont situées sur les côtés de l'embase. Une autre anode est montée sur le dessous du bras de tableau arrière.



a - Anode sur les bras de tableau arrière

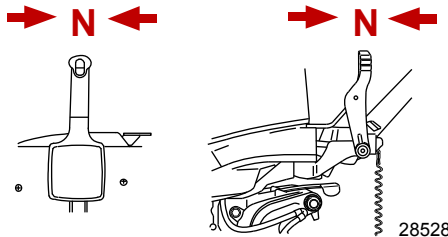
b - Anodes sur les côtés de l'embase.

Remplacement de l'hélice – 87.3 mm (3-7/16 in.) Diamètre de l'embase

⚠ AVERTISSEMENT

La rotation de l'hélice peut causer le lancement du moteur et son démarrage. Pour éviter ce démarrage accidentel et toute blessure grave éventuelle causée par le heurt avec une hélice en rotation, toujours placer la clé de contact ou le coupe-circuit d'urgence sur « OFF » (Arrêt) et débrancher les fils de bougies lors de l'entretien.

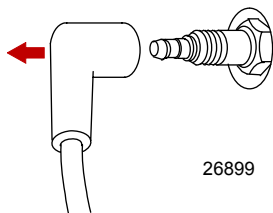
1. Mettre le moteur hors-bord au point mort (« N »).



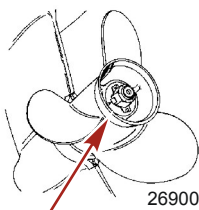
28528

ENTRETIEN

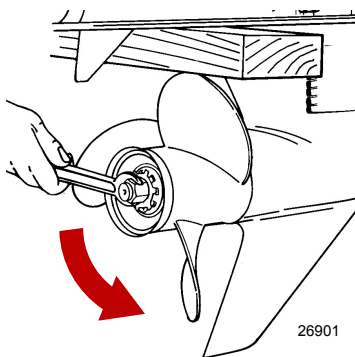
2. Débrancher les fils de bougie pour empêcher le démarrage du moteur.



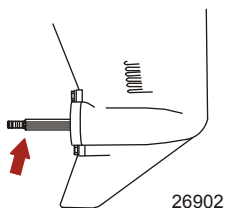
3. Redresser les languettes tordues du frein d'écrou d'hélice.





4. Placer une cale en bois entre l'embase et l'hélice pour empêcher celle-ci de tourner. Retirer l'écrou d'hélice.
5. Retirer l'hélice de l'arbre en la tirant directement. Si l'hélice est grippée sur l'arbre et ne peut pas être retirée, la faire retirer par un revendeur agréé.



6. Appliquer une couche de graisse anticorrosion Quicksilver ou Mercury Precision ou 2-4-C au Téflon sur l'arbre d'hélice.

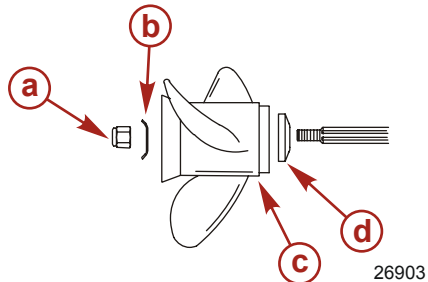


ENTRETIEN

N° de pièce du tube	Description	Emplacement	N° de pièce
 94	Graisse anti-corrosion	Arbre d'hélice	92-802867 Q1
 95	2-4-C avec téflon	Arbre d'hélice	92-802859Q1

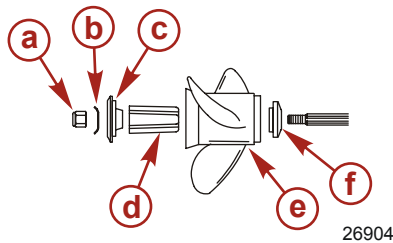
IMPORTANT : Pour éviter que le moyeu d'hélice ne se corrode et se gripe sur l'arbre (particulièrement en eaux salées), toujours appliquer une couche du lubrifiant recommandé sur toute la longueur de l'arbre d'hélice aux intervalles recommandés et à chaque retrait de l'hélice de son arbre.

7. Hélices à moyeu d'entraînement Flo-Torq I – Installer le moyeu de poussée avant, l'hélice, le frein d'écrou et l'écrou d'hélice sur l'arbre.



- a** - Écrou d'hélice
b - Frein d'écrou d'hélice
c - Hélice
d - Moyeu de poussée avant

8. Hélices à moyeu d'entraînement Flo-Torq II – Installer le moyeu de poussée avant, l'hélice, la douille d'assemblage remplaçable, le moyeu de poussée arrière, le frein d'écrou d'hélice et l'écrou d'hélice sur l'arbre.



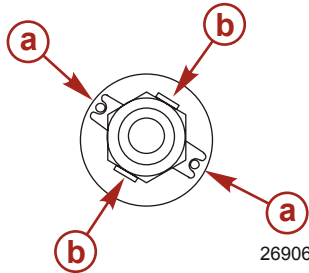
- a** - Écrou d'hélice
b - Frein d'écrou d'hélice
c - Moyeu de poussée arrière
d - Manchon d'entraînement remplaçable
e - Hélice
f - Moyeu de poussée avant

9. Mettre le frein d'écrou d'hélice sur les broches. Mettre une cale de bois entre l'embase et l'hélice puis serrer l'écrou d'hélice au couple spécifié.

Description	N.m	lb. in.	lb. ft.
Écrou d'hélice	75		55

ENTRETIEN

- Aligner les pans de l'écrou d'hélice avec les languettes du frein d'écrou d'hélice. Fixer l'écrou d'hélice en pliant les languettes vers le haut contre les méplats de l'écrou d'hélice.



a - Broches

b - Languettes

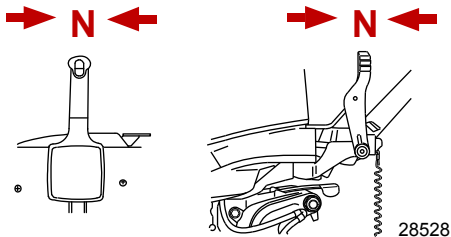
- Remettre les fils de bougie en place.

Remplacement de l'hélice –108 mm (4-1/4 in.) Diamètre de l'embase

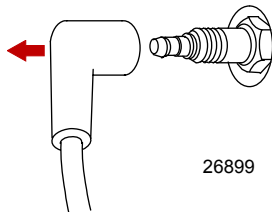
AVERTISSEMENT

La rotation de l'hélice peut causer le lancement du moteur et son démarrage. Pour éviter ce démarrage accidentel et toute blessure grave éventuelle causée par le heurt avec une hélice en rotation, toujours placer la clé de contact ou le coupe-circuit d'urgence sur « OFF » (Arrêt) et débrancher les fils de bougies lors de l'entretien.

- Mettre le moteur hors-bord au point mort (« N »).

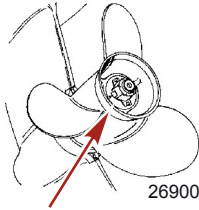


- Débrancher les fils de bougie pour empêcher le démarrage du moteur.

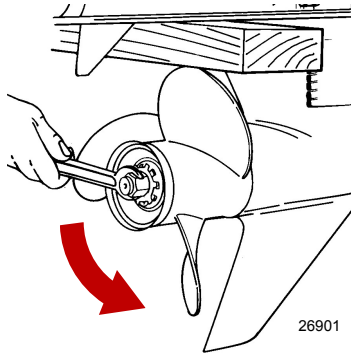


ENTRETIEN

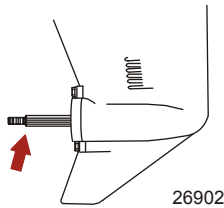
3. Redresser les languettes tordues du frein d'écrou d'hélice.





4. Placer une cale en bois entre l'embase et l'hélice pour empêcher celle-ci de tourner. Retirer l'écrou d'hélice.
5. Retirer l'hélice de l'arbre en la tirant directement. Si l'hélice est grippée sur l'arbre et ne peut pas être retirée, la faire retirer par un revendeur agréé.



6. Appliquer une couche de graisse anticorrosion Quicksilver ou Mercury Precision ou 2-4-C au Téflon sur l'arbre d'hélice.

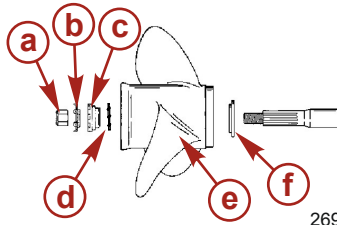


N° de pièce du tube	Description	Emplacement	N° de pièce
 94	Graisse anti-corrosion	Arbre d'hélice	92-802867 Q1
 95	2-4-C avec téflon	Arbre d'hélice	92-802859Q1

IMPORTANT : Pour éviter que le moyeu d'hélice ne se corrode et se gripe sur l'arbre (particulièrement en eaux salées), toujours appliquer une couche du lubrifiant recommandé sur toute la longueur de l'arbre d'hélice aux intervalles recommandés et à chaque retrait de l'hélice de son arbre.

ENTRETIEN

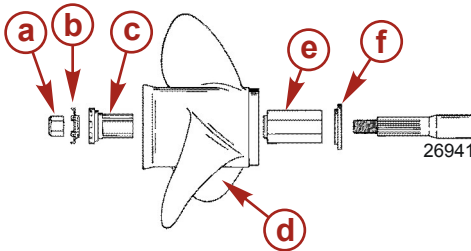
7. Hélices à moyeu d'entraînement Flo-Torq I – Installer la rondelle de butée, l'hélice, la rondelle de continuité, le moyeu de poussée, le frein d'écrou d'hélice et l'écrou d'hélice sur l'arbre.



26908

- | | |
|----------------------------------|----------------------------------|
| a- Écrou d'hélice | d- Rondelle de continuité |
| b- Frein d'écrou d'hélice | e- Hélice |
| c- Moyeu de poussée | f- Rondelle de butée |

8. Hélices à moyeu d'entraînement Flo-Torq II – Installer le moyeu de poussée avant, la douille d'assemblage remplaçable, l'hélice, le moyeu de poussée, le frein d'écrou d'hélice et l'écrou d'hélice sur l'arbre.

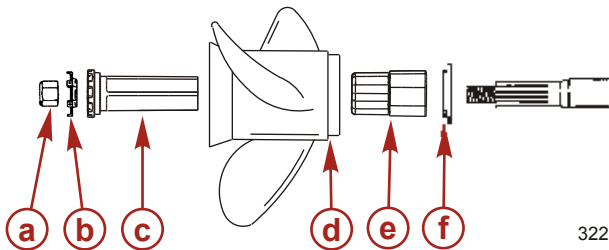


26941

- | | |
|----------------------------------|--|
| a- Écrou d'hélice | d- Hélice |
| b- Frein d'écrou d'hélice | e- Manchon d'entraînement remplaçable |
| c- Moyeu de poussée | f- Moyeu de poussée avant |

REMARQUE : L'installation d'une hélice à moyeu d'entraînement Flo-Torq III est conseillée pour les applications en acier inoxydable.

9. Hélices à moyeu d'entraînement Flo-Torq III – Installer le moyeu de poussée avant, la douille d'assemblage remplaçable, l'hélice, le moyeu de poussée, le frein d'écrou d'hélice et l'écrou d'hélice sur l'arbre.



3223

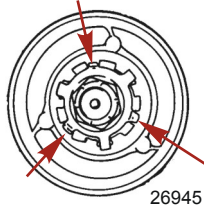
- | | |
|------------------------------------|--|
| a- Écrou d'hélice | d- Hélice |
| b- Frein d'écrou d'hélice | e- Manchon d'entraînement remplaçable |
| c- Moyeu de poussée arrière | f- Moyeu de poussée avant |

ENTRETIEN

10. Placer une cale de bois entre l'embase et l'hélice puis serrer l'écrou d'hélice au couple spécifié.

Description	N.m	lb. in.	lb. ft.
Écrou d'hélice	75		55

11. Bloquer l'écrou d'hélice en recourbant trois des languettes dans les cannelures du moyeu de poussée.

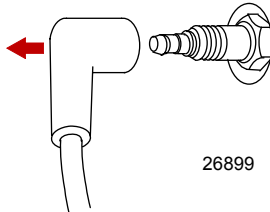


Vérification et remplacement des bougies

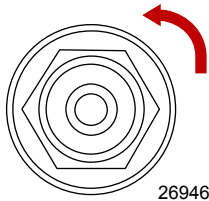
⚠ AVERTISSEMENT

Évitez tout risque d'incendie ou d'explosion dû à des coiffes de bougies endommagées ; des blessures graves, voire mortelles, pourraient s'ensuivre. Des étincelles peuvent s'échapper de coiffes endommagées. Les bougies peuvent enflammer les vapeurs de carburant sous le capot du moteur. Pour éviter de détériorer les coiffes des bougies, n'utilisez jamais d'objets acérés ou d'outils métalliques, tels que pinces, tournevis, etc., pour les retirer.

1. Pour retirer les coiffes de bougies en caoutchouc, faites-les pivoter légèrement, puis tirez.

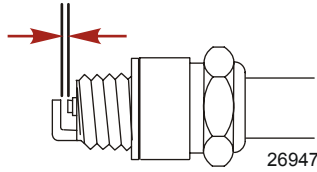


2. Retirez les bougies pour les vérifier. Remplacez les bougies si les électrodes sont usées ou si l'isolant est rugueux, fendu, cassé, cloqué ou encrassé.



ENTRETIEN

3. Réglez la distance d'éclatement. Voir le tableau des caractéristiques techniques au chapitre Informations générales.



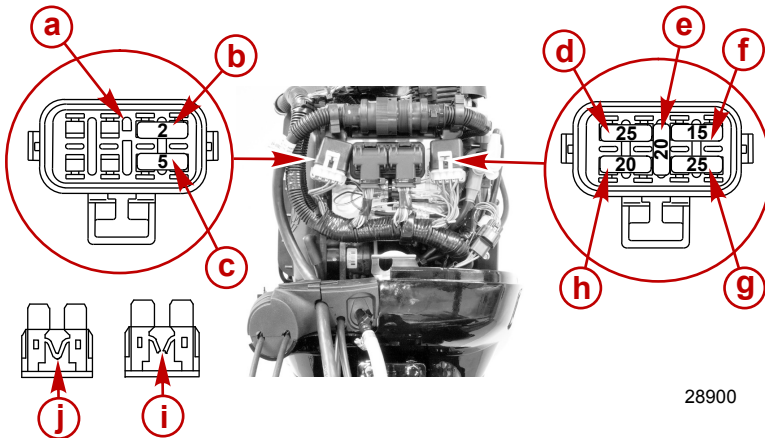
4. Avant de remettre les bougies en place, dégraissez leur siège. Remettez-les en place en les serrant avec vos doigts, puis serrez-les de 1/4 de tour ou à un couple de 27Nm (20lb pi).

Remplacement des fusibles

IMPORTANT : Toujours avoir en réserve des fusibles de 20 A.

Les circuits électriques du moteur sont protégés contre les surcharges par des fils fusibles. Si un fusible saute, tenter de localiser la surcharge et d'en éliminer la cause. Si la cause ne peut pas être identifiée, le fusible risque de griller à nouveau.

Ouvrir le porte-fusible et observer la bande argentée qui se trouve à l'intérieur du fusible. Si cette bande est rompue, remplacer le fusible. Le remplacer par un neuf de même intensité nominale.



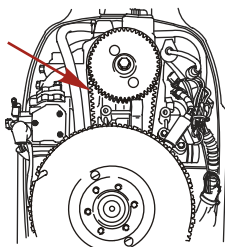
- | | |
|---|---|
| a- Emplacement de fusible de rechange | f- Relais principal/accessoires – Fusible de 15 A |
| b- Connecteur à 4 broches du circuit de diagnostic | g- Circuit de la bobine d'allumage – Fusible de 25 A |
| c- Circuit de bus de données SmartCraft – Fusible de 5 A | h- Circuits de pompe à carburant/régulation d'air de ralenti/injecteurs de carburant – Fusible SFE de 20 A |
| d- Circuit principal – Fusible de 25 A | i- Fusible grillé. |
| e- Fusible de rechange de 20 A | j- Fusible correct |

Inspection de la courroie de synchronisation

1. Inspectez la courroie de synchronisation et faites-la remplacer par un revendeur agréé si l'une des conditions suivantes est présente.
 - a. Fissures au dos de la courroie ou à la base des dents.

ENTRETIEN



- b. Usure excessive des pieds de dents.
- c. Section en caoutchouc gonflée par l'huile.
- d. Surfaces de la courroie rugueuses.
- e. Signes d'usure des bords ou des surfaces extérieures de la courroie.



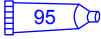

26958

Points de graissage

1. Appliquer une couche de graisse anticorrosion Quicksilver ou Mercury Precision ou 2-4-C au Téflon sur les éléments suivants.

N° de pièce du tube	Description	Emplacement	N° de pièce
 94	Graisse anti-corrosion	Arbre d'hélice	92-802867 Q1
 95	2-4-C avec téflon	Arbre d'hélice	92-802859Q1

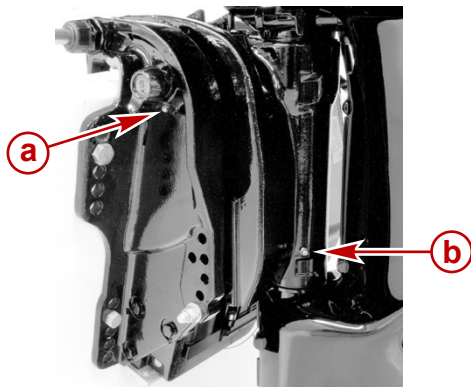
2. Lubrifier les points suivants avec du lubrifiant Quicksilver ou Mercury Precision 2-4-C au Téflon ou du lubrifiant spécial 101.

N° de pièce du tube	Description	Emplacement	N° de pièce
 95	2-4-C avec téflon	Levier de support de relevage, support d'articulation, tube de relevage, graisseur de câble de direction	92-802859Q1
 34	Lubrifiant spécial 101	Levier de support de relevage, support d'articulation, tube de relevage, arbre co-pilote, graisseur de câble de direction	92-802865Q02

- Levier de support de relevage – Lubrifier par le graisseur.

ENTRETIEN

- Support d'articulation – Lubrifier par le graisseur.

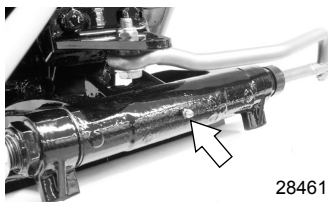


28466

a - Levier de support de relevage

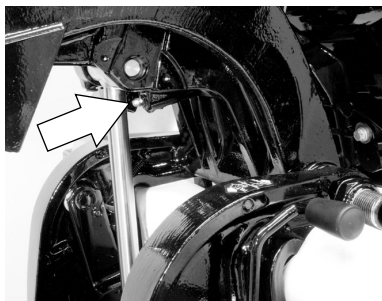
b - Support d'articulation

- Tube de relevage – Lubrifier par le graisseur.



28461

- Arbre copilote (modèle à barre franche) – Lubrifier par le graisseur. Actionner le levier de friction de la direction d'avant en arrière lors du graissage.



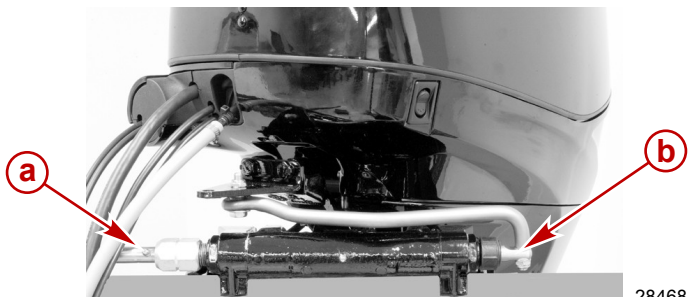
28823

AVERTISSEMENT

Une lubrification incorrecte du câble peut provoquer un blocage hydraulique, causant des blessures graves, voire mortelles, dues à une perte de contrôle du bateau. Rétracter complètement l'extrémité du câble de direction avant d'appliquer du lubrifiant.

ENTRETIEN

Graisseur de câble de direction (selon modèle) – Tourner le volant pour rétracter complètement l'extrémité du câble de direction dans le tube de relevage du moteur hors-bord. Lubrifier par le graisseur.



a - Adaptateur

b - Extrémité du câble de direction

3. Lubrifier les points suivants avec de l'huile de faible viscosité.

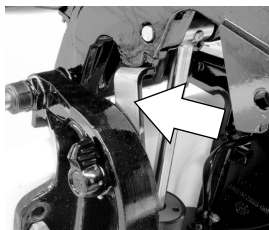
- Points de pivot de la biellette de direction – lubrifier les points de pivot.



28471

Vérification de l'huile de relevage hydraulique

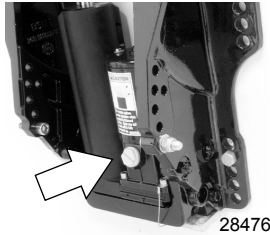
1. Relever le moteur hors-bord au maximum et engager le verrouillage du support de relevage.



28474

ENTRETIEN

- Enlever le bouchon de remplissage et vérifier le niveau d'huile hydraulique. Ce dernier doit atteindre le bas de l'orifice de remplissage. Faire l'appoint en utilisant du liquide de direction et de relevage hydraulique Quicksilver ou Mercury Precision Lubricants Power Trim & Steering. Si cela n'est pas possible, utiliser de l'huile pour transmission automatique automobile.



N° de pièce du tube	Description	Emplacement	N° de pièce
 114	Huile pour relevage hydraulique et direction assistée	Réservoir de relevage hydraulique	92-802880Q1

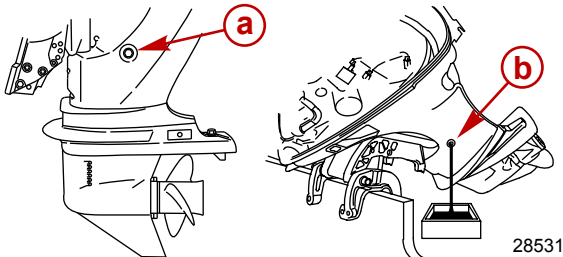
Vidange de l'huile moteur

CAPACITÉ EN HUILE MOTEUR

	Capacité	Type de liquide
Huile moteur	3,0 litres (3 U.S. Quarts)	Mélange synthétique d'huile moteur hors-bord 4 temps Mercury Precision Parts ou Quicksilver 25W-40
		Huile moteur hors-bord 4 temps Mercury Precision Parts ou Quicksilver 10W-30

PROCÉDURE DE VIDANGE D'HUILE

- Relever le moteur hors-bord pour le mettre en position de remorquage.
- Tourner le moteur hors-bord de sorte que l'orifice de vidange pointe vers le bas. Retirer le bouchon de vidange et vidanger l'huile moteur dans un récipient adapté. Lubrifier le joint du bouchon de vidange avec de l'huile et le reposer.



a - Bouchon de vidange

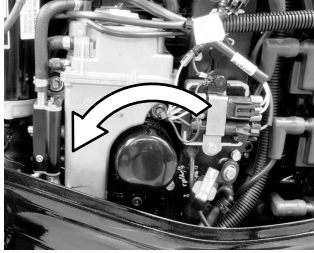
b - Trou de vidange

REMPACEMENT DU FILTRE À HUILE

- Placer un chiffon ou une serviette sous le filtre à huile pour absorber tout déversement d'huile.
- Dévisser le filtre d'origine en le tournant vers la gauche.

ENTRETIEN

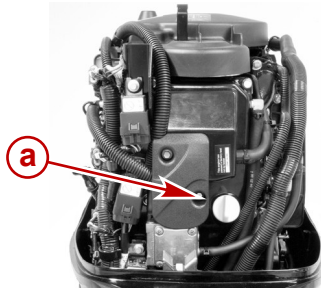
3. Nettoyer la base de montage. Enduire le joint du filtre d'une pellicule d'huile propre. Ne pas utiliser de graisse. Visser le filtre neuf jusqu'à ce que le joint touche la base puis serrer de 3/4 à 1 tour.



28417

REPLISSAGE D'HUILE

1. Retirer le bouchon de remplissage d'huile et ajouter de l'huile jusqu'au niveau de fonctionnement.
2. Faire tourner le moteur au ralenti pendant cinq minutes et s'assurer qu'il n'y a pas de fuite. Arrêter le moteur et vérifier le niveau d'huile sur la jauge. Faire l'appoint si nécessaire.



28418

a - Bouchon de remplissage d'huile

LUBRIFICATION DU CARTER D'ENGRENAGE - CARTER D'ENGRENAGE DE 83 MM (3 - 1/4po) DE DIAMETRE

A chaque vidange ou ajout de lubrifiant, inspectez ce dernier pour vous assurer qu'il n'est pas contaminé par de l'eau. Si de l'eau est présente, il se peut qu'elle se soit déposée au fond, et qu'elle s'écoule avant le lubrifiant. Elle peut également être mélangée au lubrifiant, qui présente alors une couleur brune laiteuse. En présence d'eau, faites vérifier le carter d'engrenage par votre concessionnaire. Un lubrifiant contaminé peut entraîner l'usure prématurée des paliers de roulement ou, à des températures en dessous de zéro, l'endommagement du carter d'engrenage.

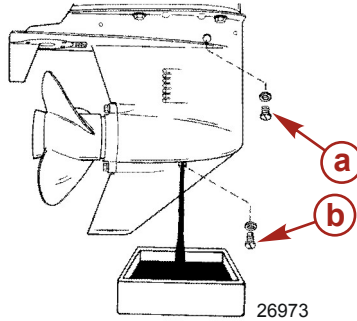
Vérifiez si le carter d'engrenage, une fois rincé, contient des particules métalliques. Une quantité réduite de fines particules indique une usure normale des engrenages. Une accumulation excessive de dépôts ou de grosses particules métalliques (copeaux) peut indiquer une usure anormale des engrenages et doit être signalée à un concessionnaire agréé.

VIDANGE DU CARTER D'ENGRENAGE

1. Mettez le moteur hors-bord en position verticale (position de fonctionnement).
2. Placez un récipient de vidange sous le hors-bord.

ENTRETIEN

3. Retirez les bouchons de prise d'air et de vidange et vidangez le lubrifiant.



a - Bouchon d'évent

b - Bouchon de remplissage/vidange

CAPACITÉ EN LUBRIFIANT DU CARTER D'ENGRENAGE

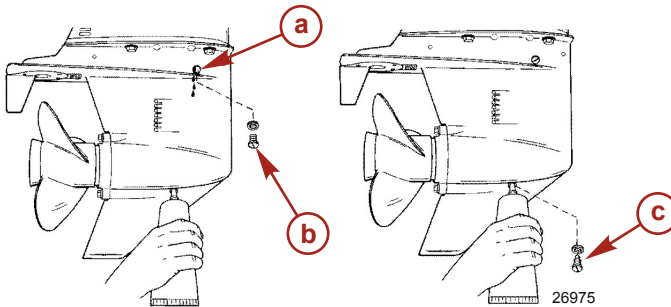
La capacité en lubrifiant du carter d'engrenage est d'environ 340 ml (11,5 fl. oz.).

REPLISSAGE DU CARTER D'ENGRENAGE ET VÉRIFICATION DU NIVEAU DE LUBRIFIANT

1. Mettez le moteur hors-bord en position verticale (position de fonctionnement).
2. Retirez le bouchon de prise d'air.
3. Placez le tube de lubrification dans l'orifice de vidange et ajoutez du lubrifiant jusqu'à ce que ce dernier apparaisse dans la prise d'air avant.

IMPORTANT : remplacez les rondelles d'étanchéité si elles sont endommagées.

4. Arrêtez d'ajouter du lubrifiant. Installez de nouveau le bouchon de la prise d'air et la rondelle d'étanchéité avant de retirer le tube de lubrification.
5. Retirez le tube de lubrification et remettez le bouchon de vidange et sa rondelle d'étanchéité.



a - Évent

b - Bouchon d'évent

c - Bouchon de remplissage/vidange

ENTRETIEN

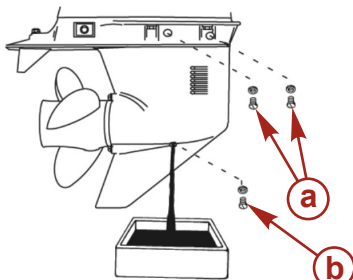
LUBRIFICATION DU CARTER D'ENGRENAGE - CARTER D'ENGRENAGE DE 108MM (4 - 1/4pi) DE DIAMETRE

A chaque vidange ou ajout de lubrifiant, inspectez ce dernier pour vous assurer qu'il n'est pas contaminé par de l'eau. Si de l'eau est présente, il se peut qu'elle se soit déposée au fond, et qu'elle s'écoule avant le lubrifiant. Elle peut également être mélangée au lubrifiant, qui présente alors une couleur brune laiteuse. En présence d'eau, faites vérifier le carter d'engrenage par votre concessionnaire. Un lubrifiant contaminé peut entraîner l'usure prématurée des paliers de roulement ou, à des températures en dessous de zéro, l'endommagement du carter d'engrenage.

Vérifiez si le carter d'engrenage, une fois rincé, contient des particules métalliques. Une quantité réduite de fines particules indique une usure normale des engrenages. Une accumulation excessive de dépôts ou de grosses particules métalliques (copeaux) peut indiquer une usure anormale des engrenages et doit être signalée à un concessionnaire agréé.

VIDANGE DU CARTER D'ENGRENAGE

1. Mettez le moteur hors-bord en position verticale (position de fonctionnement).
2. Placez un récipient de vidange sous le hors-bord.
3. Retirez les bouchons de prise d'air et de vidange et vidangez le lubrifiant.



26977

a- Bouchons d'évent

b- Bouchon de remplissage/vidange

CAPACITÉ EN LUBRIFIANT DU CARTER D'ENGRENAGE

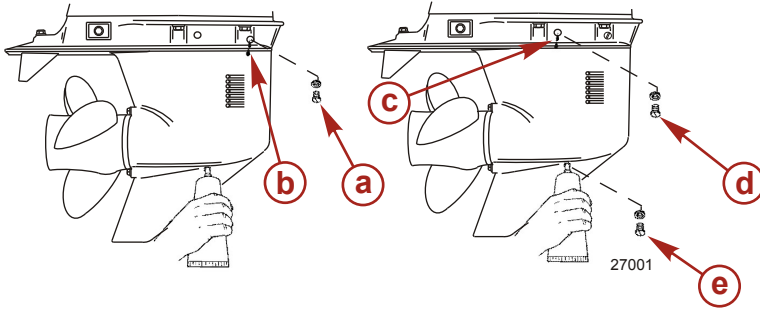
La capacité en lubrifiant du carter d'engrenage est d'environ 710ml (24fl oz).

REPLISSAGE DU CARTER D'ENGRENAGE ET VÉRIFICATION DU NIVEAU DE LUBRIFIANT

1. Mettez le moteur hors-bord en position verticale (position de fonctionnement).
2. Retirez les bouchons de prise d'air avant et arrière.
3. Placez le tube de lubrification dans l'orifice de vidange et ajoutez du lubrifiant jusqu'à ce que ce dernier apparaisse dans la prise d'air avant. Installez alors le bouchon de prise d'air avant et la rondelle d'étanchéité.
4. Continuez d'ajouter du lubrifiant jusqu'à ce qu'il apparaisse par la prise d'air arrière.
5. Arrêtez d'ajouter du lubrifiant. Installez le bouchon de la prise d'air arrière et la rondelle d'étanchéité avant de retirer le tube de lubrification.

ENTRETIEN

6. Retirez le tube de lubrification et remettez le bouchon de vidange et sa rondelle d'étanchéité.



- a** - Bouchon d'évent avant
- b** - Orifice d'évent avant
- c** - Orifice d'évent arrière

- d** - Bouchon d'évent arrière
- e** - Bouchon de remplissage/vidange et rondelle d'étanchéité

Moteur immergé

Un moteur hors-bord immergé doit être réparé par un concessionnaire agréé dans les heures qui suivent sa sortie de l'eau. Il est en effet nécessaire de faire cela une fois que le moteur est exposé à l'air afin de minimiser les dommages provoqués par la corrosion interne.

REMISAGE

Préparation au remisage

Le principal facteur à prendre en considération lors de la préparation du moteur hors-bord au remisage est sa protection contre la rouille, la corrosion et les dégâts causés par le gel de l'eau contenue dans le moteur.

Il convient de procéder comme suit pour préparer le moteur hors-bord au remisage de fin de saison ou à un remisage prolongé (deux mois ou plus).

ATTENTION

Ne jamais faire démarrer ni faire tourner le moteur (même pendant quelques instants) si de l'eau ne circule pas par l'arrivée d'eau de refroidissement de l'embase pour éviter d'endommager la pompe à eau (en la faisant tourner à sec) ou de surchauffer le moteur.

SYSTÈME D'ALIMENTATION EN CARBURANT

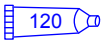
IMPORTANT : L'essence contenant de l'alcool (éthanol ou méthanol) peut entraîner la formation d'acide au cours du remisage, ce qui risque d'endommager le circuit d'alimentation en carburant. Si l'essence utilisée contient de l'alcool, il est conseillé de vidanger au maximum le réservoir de carburant, la tuyauterie du réservoir d'essence du bateau et le circuit d'alimentation du moteur.

Remplissez le réservoir de carburant et le circuit d'alimentation en carburant du moteur avec du carburant traité (stabilisé) pour éviter la formation de vernis et de gomme. Suivez les instructions suivantes.

- Réservoir de carburant portatif - Verser la quantité nécessaire de stabilisant pour essence (conformément à la notice du produit) dans le réservoir. Faire basculer le réservoir de carburant plusieurs fois pour mélanger l'additif de stabilisation au carburant.
- Réservoir de carburant fixe - Verser la quantité nécessaire de stabilisant pour essence (conformément à la notice du produit) dans un récipient séparé et ajouter environ 1 litre (1 qt) d'essence. Verser ce mélange dans le réservoir de carburant.
- Retirez la cuve de regard du filtre à huile et videz son contenu dans un récipient approprié. Voir **Entretien - Système d'alimentation en carburant** pour le retrait et l'installation du filtre. Ajouter 3 cm³ (1/2 tsp.) de stabilisant pour essence dans la cuve de regard du filtre à carburant et réinstaller.
- Mettre le moteur à l'eau ou raccorder un dispositif de nettoyage pour faire circuler de l'eau de refroidissement. Laissez le moteur tourner pendant 15 minutes pour permettre au carburant de remplir le circuit d'alimentation du moteur.

Protection des composants externes du moteur

- Graisser tous les composants du moteur répertoriés dans la section **Entretien - Programme d'inspection et d'entretien**.
- Effectuer toute retouche de peinture nécessaire. Consulter le revendeur sur la peinture à utiliser.
- Pulvériser du produit anticorrosif Quicksilver ou Mercury Precision sur les surfaces métalliques extérieures (à l'exception des anodes anticorrosion).

N° de pièce du tube	Description	Emplacement	N° de pièce
 120	Produit anticorrosif Corrosion Guard	Surfaces métalliques externes	92-802878Q55

Protection des composants internes du moteur

- Retirer les bougies et ajouter environ 30 ml (1 oz.) d'huile moteur ou injecter une pulvérisation de cinq secondes de produit protecteur pour remisage dans chaque trou de bougie.
- Faire tourner plusieurs fois le volant moteur à la main pour répartir l'huile dans les cylindres. Remettre les bougies en place.
- Changer l'huile du moteur.

REMISAGE

Carter d'engrenage

- Vidangez et remplacez le lubrifiant du carter d'engrenage (consultez les instructions données à ce sujet au chapitre Entretien).

Position d'entreposage

Entreposez votre moteur hors-bord en position verticale pour permettre l'écoulement de l'eau.

ATTENTION

Si le moteur est laissé incliné pendant son entreposage à une température en dessous de zéro, l'eau du circuit de refroidissement emprisonnée ou l'eau de pluie qui peut avoir pénétré dans le carter d'engrenage par l'échappement de l'hélice risque de geler et de provoquer des dégâts internes.

Entreposage de la batterie

- Suivez les instructions du fabricant de la batterie relatives à son entreposage et à sa recharge.
- Retirez la batterie du bateau et vérifiez le niveau d'eau. Rechargez-la au besoin.
- Entreposez la batterie dans un endroit frais et sec.
- Vérifiez régulièrement le niveau d'eau et rechargez la batterie pendant son entreposage.

GUIDE DE DÉPANNAGE

Le démarreur ne lance pas le moteur (modèles à démarreur électrique)

CAUSES POSSIBLES

- Fusible grillé dans le circuit de démarrage. Voir la section **Entretien**.
- Le moteur hors-bord n'est pas au point mort.
- La batterie est faible ou les connexions sont lâches ou corrodées.
- La clé de contact est défectueuse.
- Le câblage ou la connexion électrique sont défectueux.
- Le démarreur ou son solénoïde sont défectueux.

Le moteur ne démarre pas

CAUSES POSSIBLES

- Le coupe-circuit d'urgence n'est pas sur « RUN » (Marche).
- La procédure de démarrage n'a pas été respectée. Voir la section **Fonctionnement**.
- L'essence est trop vieille ou contaminée.
- Moteur noyé. Voir la section **Fonctionnement**.
- Le carburant ne parvient pas au moteur.
 - a. Le réservoir de carburant est vide.
 - b. L'évent du réservoir n'est pas ouvert ou est bouché.
 - c. La conduite de carburant est débranchée ou entortillée.
 - d. La poire d'amorçage n'a pas été actionnée.
 - e. La soupape à clapet de la poire d'amorçage est défectueuse.
 - f. Le filtre à carburant est bouché. Voir la section **Entretien**.
 - g. La pompe à carburant est défectueuse.
 - h. Le filtre du réservoir de carburant est bouché.
- Fusible grillé. Voir la section **Entretien**.
- Un composant du circuit d'allumage est défectueux.
- Les bougies sont encrassées ou défectueuses. Voir la section **Entretien**.

Le moteur ne tourne pas régulièrement.

CAUSES POSSIBLES

- Pression d'huile faible. Vérifiez le niveau d'huile.
- Les bougies sont sales ou défectueuses. Voir la section **Entretien**.
- Le montage et les réglages ne sont pas corrects.
- Le carburant ne parvient pas librement au moteur.
 - a. Le filtre à carburant est bouché. Voir la section **Entretien**.
 - b. Le filtre du réservoir de carburant est bouché.
 - c. La soupape anti-siphon située sur les réservoirs de carburant fixes est coincée.
 - d. La tuyauterie d'essence est vrillée ou pincée.
- La pompe à carburant est défectueuse.
- Un composant du circuit d'allumage est défectueux.
- Un élément de l'injection de carburant est défectueux (modèle EFI).

GUIDE DE DÉPANNAGE

Perte de puissance

CAUSES POSSIBLES

- Le système Guardian est activé. Voir la section **Caractéristiques et commandes – Système d'avertissement**.
- Le volet des gaz n'est pas complètement ouvert.
- L'hélice est endommagée ou sa taille n'est pas correcte.
- Calage du moteur, réglages ou configuration incorrects.
- Le bateau est trop chargé ou sa charge est mal répartie.
- La cale contient trop d'eau.
- Le fond du bateau est sale ou endommagé.

La batterie se décharge

CAUSES POSSIBLES

- Les connexions de la batterie sont lâches ou corrodées.
- Le niveau d'électrolyte est trop bas.
- La batterie est usée ou inefficace.
- Trop d'accessoires électriques sont utilisés.
- Le redresseur, l'alternateur ou le régulateur de tension sont défectueux.

SERVICE APRÈS-VENTE

Service de réparation local

En cas de besoin, ramenez toujours votre hors-bord chez votre concessionnaire agréé local. Il est le seul à disposer des techniciens qualifiés, des connaissances, des outils et équipement spéciaux, et des pièces et accessoires d'origine nécessaires pour réparer votre moteur. Il connaît parfaitement votre moteur.

Service à l'extérieur

En cas de besoin, si vous ne vous trouvez pas à proximité de votre concessionnaire local, contactez le concessionnaire agréé le plus proche. Reportez - vous aux pages jaunes de l'annuaire téléphonique. Pour les produits achetés en dehors des Etats-Unis et du Canada, contactez le distributeur de votre pays ou le service après-vente Mercury Marine/Marine Power le plus proche.

Demandes de pièces et d'accessoires

Toutes les questions concernant les pièces détachées et les accessoires d'origine doivent être posées à votre revendeur agréé local. Ce dernier dispose des informations nécessaires pour commander les pièces et les accessoires dont vous avez besoin. Pour toute demande de pièces et d'accessoires, il est nécessaire de fournir au concessionnaire les numéros de modèle et de série pour qu'il puisse commander les pièces nécessaires.

Assistance au propriétaire

Votre satisfaction est de prime importance pour votre concessionnaire et pour Mercury Marine. Pour tout problème ou toute question concernant votre hors-bord, contactez votre concessionnaire ou tout concessionnaire agréé Mercury. Pour toute aide supplémentaire, veuillez suivre les étapes ci-après :

- 1. Exposez votre problème à l'un des responsables du service commercial ou du service après - vente. Si vous les avez déjà contactés, adressez - vous au propriétaire de la concession.*
- 2. Si vos questions ou vos problèmes ne peuvent être résolus par votre concessionnaire, veuillez contacter le service après-vente Mercury Marine, le service ou le distributeur Marine Power (International). Ils feront leur possible pour résoudre tous les problèmes avec votre concessionnaire.*

Les informations suivantes devront être fournies au centre de service après - vente :

- Vos nom et adresse.
- Votre numéro de téléphone durant la journée.
- Les numéros de modèle et de série du hors - bord.
- Le nom et l'adresse du concessionnaire.
- La nature du problème.

Les centres de service après - vente Mercury Marine sont énumérés à la page suivante.

Centres de service après-vente Mercury Marine

Pour obtenir de l'aide, contactez-nous par téléphone, par fax ou par courrier. Le propriétaire doit indiquer, dans toute correspondance écrite ou faxée, le numéro de téléphone où il peut être joint pendant la journée.

États-Unis		
Téléphone	(920) 929-5040	Mercury Marine W6250 W. Pioneer Road P.O. Box 1939 Fond du Lac, WI 54936-1939
Télécopie	(920) 929-5893	
Site Web	www.mercurymarine.com	

Canada		
Téléphone	(905) 567-6372	Mercury Marine Ltd. 2395 Meadowpine Blvd. Mississauga, Ontario L5N 7W6 Canada
Télécopie	(905) 567-8515	

SERVICE APRÈS-VENTE

Australie, Pacifique		
Téléphone	(61) (3) 9791-5822	Mercury Marine Australia 132-140 Frankston Road Dandenong, Victoria 3164 Australie
Télécopie	(61) (3) 9793-5880	

Europe, Moyen-Orient, Afrique		
Téléphone	(32) (87) 32 • 32 • 11	Marine Power - Europe, Inc. Parc Industriel de Petit-Rechain B-4800 Verviers, Belgique
Télécopie	(32) (87) 31 • 19 • 65	

Mexique, Amérique centrale, Amérique du Sud, Caraïbes		
Téléphone	(954) 744-3500	Mercury Marine 11650 Interchange Circle North Miramar, FL 33025 États-Unis
Télécopie	(954) 744-3535	

Japon		
Téléphone	81-053-423-2500	Mercury Marine - Japon Anshin-cho 283-1 Hamamatsu Shizuoka-ken, Japon 435-0005 Japon
Télécopie	81-053-423-2510	

Asie, Singapour		
Téléphone	5466160	Mercury Marine Singapore 72 Loyang Way Singapour, 508762
Télécopie	5467789	

POSE DU MOTEUR HORS-BORD

Informations relatives à la pose

PUISSANCE MAXIMALE DU BATEAU

AVERTISSEMENT

L'utilisation d'un moteur hors-bord excédant la limite maximum de puissance du bateau peut : 1) entraîner la perte de contrôle de ce dernier, 2) modifier ses caractéristiques de flottaison en raison d'une charge excessive du tableau arrière, ou 3) causer la rupture du bateau, particulièrement au voisinage du tableau arrière.

Ne dépassez pas les limites de puissance et de charge de votre bateau. La plupart des bateaux portent une plaque indiquant ces limites, calculées par le fabricant sur la base de certaines recommandations réglementaires. Dans le doute, contactez votre concessionnaire ou le constructeur du bateau.

U.S. COAST GUARD CAPACITY

MAXIMUM HORSEPOWER XXX

MAXIMUM PERSON
CAPACITY (POUNDS) XXX

MAXIMUM WEIGHT
CAPACITY XXX

26777

PROTECTION CONTRE LE DÉMARRAGE EN PRISE

AVERTISSEMENT

Éviter les risques de blessures graves, voire mortelles, que peut entraîner une brusque accélération inattendue lors du démarrage du moteur. La conception de ce moteur exige que la commande à distance avec laquelle il est utilisé comporte un dispositif incorporé de protection de démarrage exclusif au point mort.

La commande à distance reliée au moteur doit être équipée d'un dispositif de protection de démarrage exclusif au point mort. Ceci empêche le moteur de démarrer en prise.

CHOIX DES ACCESSOIRES DU MOTEUR HORS-BORD

Les accessoires de marque Mercury Precision ou Quicksilver ont été conçus et testés spécialement pour votre moteur hors-bord. Ces accessoires sont disponibles auprès des revendeurs Mercury Marine.

AVERTISSEMENT

Consultez votre concessionnaire avant toute installation d'accessoires. Un mauvais usage des accessoires recommandés ou l'installation d'accessoires incompatibles avec votre équipement peut causer des blessures graves ou mortelles ou une défaillance du produit.

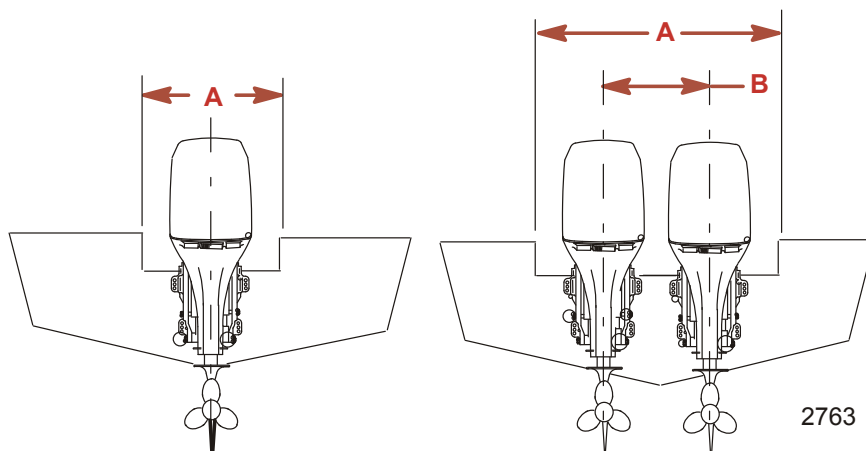
Certains accessoires qui ne sont pas fabriqués ou vendus par Mercury Marine peuvent présenter des problèmes de sécurité si vous les utilisez avec votre moteur hors-bord. Procurez-vous les manuels d'installation, d'utilisation et d'entretien de tous les accessoires que vous choisissez et lisez-les attentivement.

POMPE À CARBURANT ÉLECTRIQUE

En cas d'utilisation d'une pompe à carburant électrique, la pression de carburant ne doit pas dépasser 27,58 kPa (4 PSI) au niveau du moteur. Si nécessaire, installer un régulateur de pression.

POSE DU MOTEUR HORS-BORD

SPÉCIFICATIONS D'INSTALLATION



a - Ouverture minimum du tableau arrière

b - Ligne centrale du moteur pour moteurs jumelés

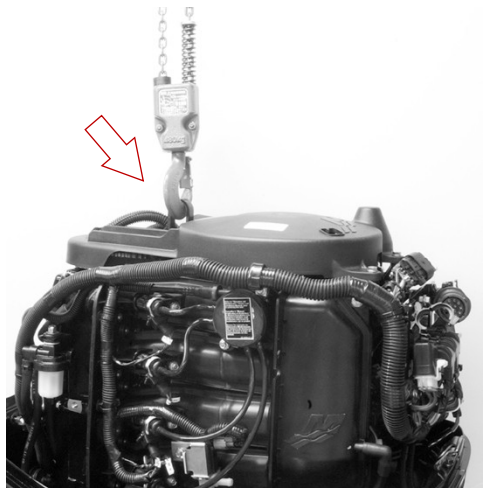
Ouverture minimum du tableau arrière	
Moteur seul (commande à distance)	48,3 cm (19 in.)
Moteur seul (barre)	76,2 cm (30 in.)
Moteurs jumelés	101,6 cm (40 in.)

Ligne centrale du moteur	
Minimal	66 cm (26 in.)

POSE DU MOTEUR HORS-BORD

LEVAGE DU MOTEUR HORS-BORD

Utiliser un œillet de relevage sur le moteur.

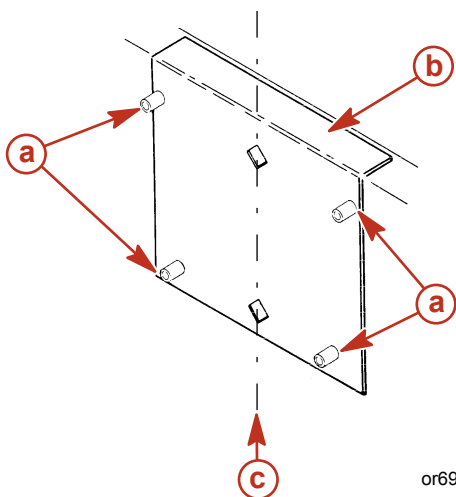


28510

INSTALLATION DU MOTEUR HORS-BORD

Perçage des trous de montage du moteur hors-bord

1. À l'aide du gabarit de perçage du tableau arrière, marquer quatre trous de montage sur le tableau arrière.

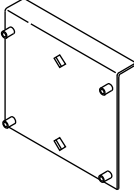


a - Trous de guidage pour le perçage

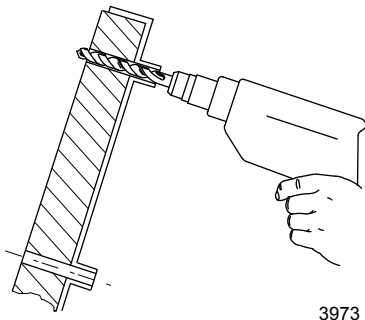
b - Gabarit de perçage du tableau arrière

c - Axe du tableau arrière

POSE DU MOTEUR HORS-BORD

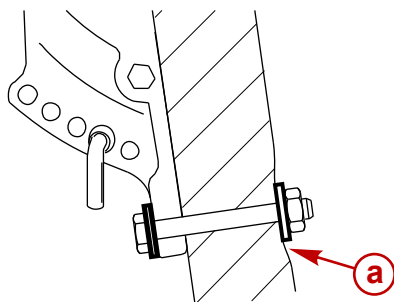
Gabarit de perçage de tableau arrière	91-98234A2
 <p>5489</p>	Sert de gabarit pour les trous de montage du moteur hors-bord, facilitant ainsi l'installation du moteur.

2. Percer quatre trous 13,5 mm (17/32 in.).

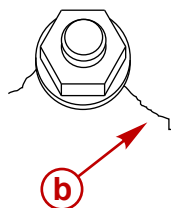


Vérification de la construction du tableau arrière

IMPORTANT : Déterminer la résistance du tableau arrière. Les écrous de blocage et les vis de montage du moteur hors-bord doivent être capables de résister à un couple de 75 N.m (55 lb. ft.) sans que le tableau arrière ne fléchisse ni ne se fende. Si le tableau arrière cède ou se fend sous ce couple, la construction du tableau arrière peut ne pas être adaptée. Le tableau arrière doit être renforcé ou la surface supportant la charge augmentée.



a - Tableau arrière cédant sous le couple de la vis



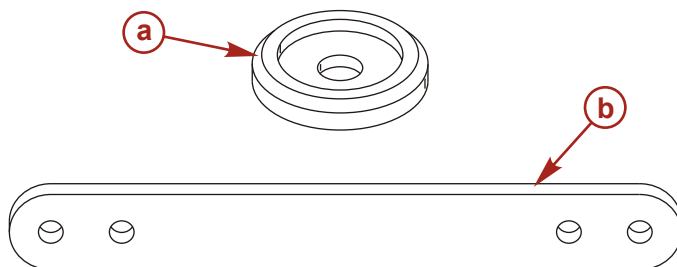
b - Tableau arrière fendu sous le couple de la vis

18961

Pour déterminer initialement la résistance du tableau arrière, utiliser une clé dynamométrique à cadran. Si la vis ou l'écrou continue à tourner sans indiquer une augmentation du couple sur le cadran, c'est que le tableau arrière est en train de céder. La surface supportant la charge peut être augmentée en utilisant une plus grande rondelle ou une plaque de renforcement de tableau arrière.

POSE DU MOTEUR HORS-BORD

REMARQUE : Les trous intérieurs de la plaque de renforcement du tableau arrière sont destinés aux vis inférieures du tableau arrière et les trous extérieurs aux vis supérieures du tableau arrière.



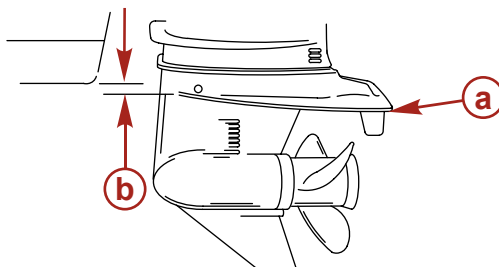
a - Grande rondelle de tableau arrière **b -** Plaque de renforcement arrière

20860

Description	N° de pièce
Grande rondelle de tableau arrière	67-896392
Plaque de renforcement arrière	67-896305

Fixation du moteur hors-bord au tableau arrière

1. Installer le moteur de sorte que la plate anti-ventilation est en ligne directe ou à 25 mm (1 in.) maximum sous le fond du bateau.



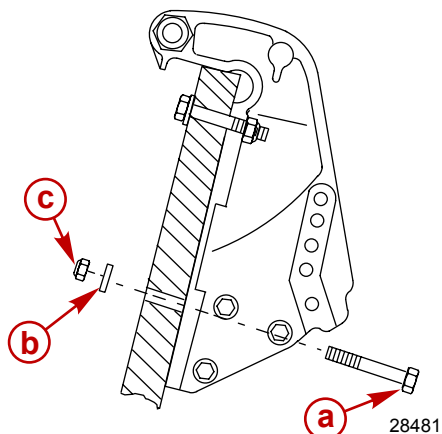
a - Plaque anti-ventilation **b -** 25 mm (1 in.)

8045

2. Appliquer du mastic d'étanchéité marin sur les tiges des vis, non sur les pas de vis.
3. Fixer le moteur hors-bord avec la visserie de montage fournie. Serrer les écrous de blocage au couple spécifié.

POSE DU MOTEUR HORS-BORD

REMARQUE : Pour obtenir un couple plus précis, il est préférable de faire tourner/serrer les écrous de blocage plutôt que de visser les vis de montage.



a - Vis de 1/2 pouce de diamètre (4)

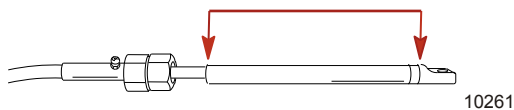
b - Rondelle plate (4)


c - Écrou de blocage (4)

Description	N.m	lb. in.	lb. ft.
Écrous de blocage et vis de montage du moteur hors-bord	75		55

CÂBLE DE DIRECTION – CÂBLE ACHEMINÉ CÔTÉ TRIBORD

1. Graisser toute l'extrémité du câble.



N° de pièce du tube	Description	Emplacement	N° de pièce
 95	Lubrifiant marin 2-4-C au Téflon	Extrémité du câble de direction	92-802859Q1

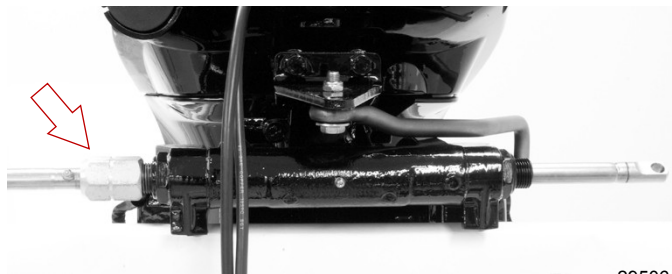
2. Introduire le câble de direction dans le tube d'inclinaison.



28507

POSE DU MOTEUR HORS-BORD

3. Serrer l'écrou au couple spécifié.

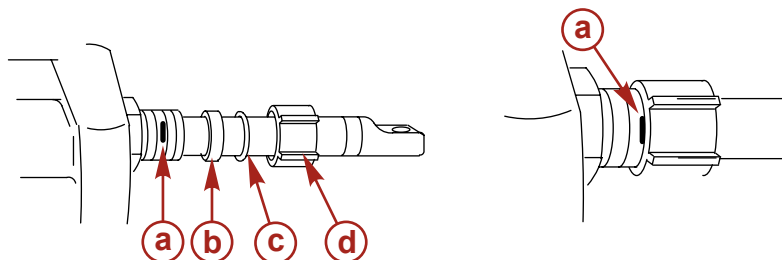


29506

Description	N.m	lb. in.	lb. ft.
Écrou	47,5		35

JOINT DE CÂBLE DE DIRECTION

1. Marquer le tube de relevage à 6,4 mm (0.25 in.) de l'extrémité. Mettre les joints en place.
2. Visser le chapeau jusqu'au repère.



a - 6,4 mm (1/4 in.)

b - Entretoise en plastique

c - Joint torique

d - Chapeau

8041

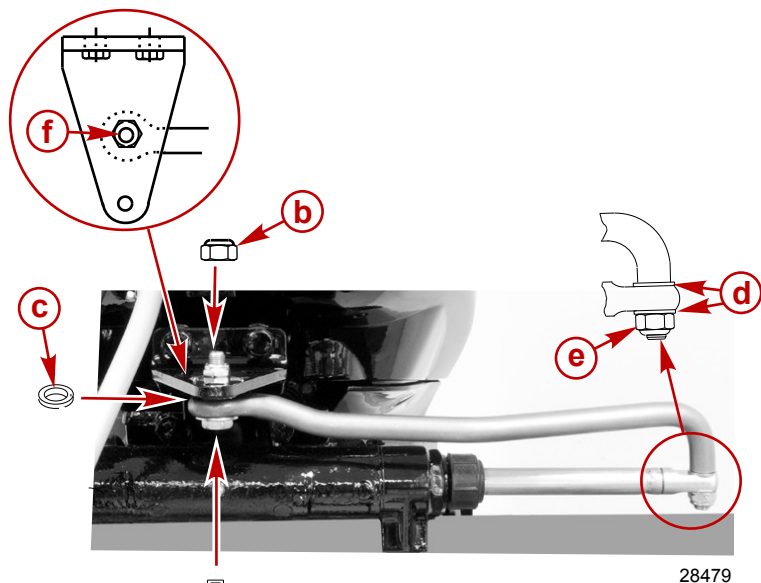
ATTACHES DE LA BIELLETTE DE DIRECTION

IMPORTANT : La biellette de direction qui connecte le câble de direction au moteur doit être fixée au moyen d'une vis à embase spéciale (« e » - numéro de pièce 10-856680) et d'écrous à insert en nylon autobloquants (« b » et « d » - numéro de pièce 11-826709113). Ces écrous de blocage ne doivent jamais être remplacés par des écrous ordinaires (non autobloquants) qui se desserrent et se dévissent par suite des vibrations, permettant ainsi à la biellette de se dégager.

POSE DU MOTEUR HORS-BORD

⚠ AVERTISSEMENT

Des dispositifs de fixation ou des procédures d'installation incorrects peuvent causer le desserrage ou le désengagement de la biellette de direction. Ceci peut causer une perte de contrôle soudaine du bateau, entraînant des blessures graves, voire mortelles, consécutives à la projection de passagers dans ou hors du bateau. Toujours utiliser des composants requis et suivre les instructions et les procédures de serrage.



28479

a - Vis à embase spéciale (10-856680)

b - Écrou de blocage à insert en nylon (11-826709113)

c - Entretoise (12-71970)

d - Rondelle plate (2)

e - Écrou de blocage à insert en nylon (11-826709113)

f - Utiliser le trou du milieu – Orienter le moteur vers le côté pour accéder au trou

Description	N.m	lb. in.	lb. ft.
Vis à embase spéciale	27		20
Écrou de blocage à insert en nylon « b »	27		20
Écrou de blocage à insert en nylon « e »	Le serrer contre le tourillon puis le desserrer de 1/4 de tour.		

Assembler la biellette de direction à l'extrémité du câble de direction au moyen de deux rondelles plates et d'un écrou de blocage à insert en nylon. Serrer l'écrou de blocage jusqu'à ce qu'il repose en place puis le desserrer de 1/4 de tour.

Fixer la biellette de direction au moteur avec une vis à embase spéciale, un écrou de blocage et une entretoise. Commencer par serrer la vis puis serrer l'écrou de blocage selon les spécifications.

POSE DU MOTEUR HORS-BORD

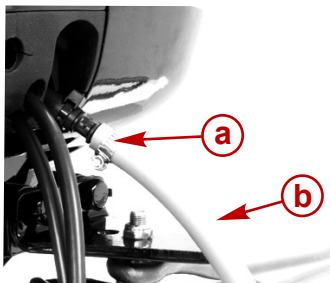
Connexion du tuyau de carburant – Modèles à commande à distance

DIAMÈTRE DU TUYAU DE RÉSERVOIR D'ESSENCE DU BATEAU

Le diamètre intérieur minimum du tuyau de carburant est de 8 mm (5/16 in.). Utiliser un système d'aspiration de réservoir de carburant/tuyau de carburant séparé pour chaque moteur.

RACCORDEMENT DU TUYAU DE CARBURANT

Fixer le tuyau de carburant du réservoir à distance au raccord avec un collier de serrage métallique ou un collier de serrage en plastique fourni avec le moteur hors-bord.



28511

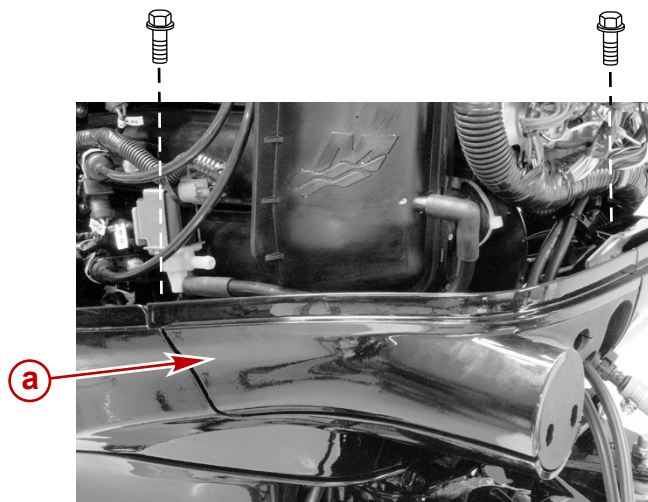
a - Collier de serrage

b - Tuyau de réservoir d'essence du bateau

Installation des connexions électriques et du câble de commande

FAISCEAU DE FILS DE COMMANDE À DISTANCE

Retirer le couvercle d'accès.



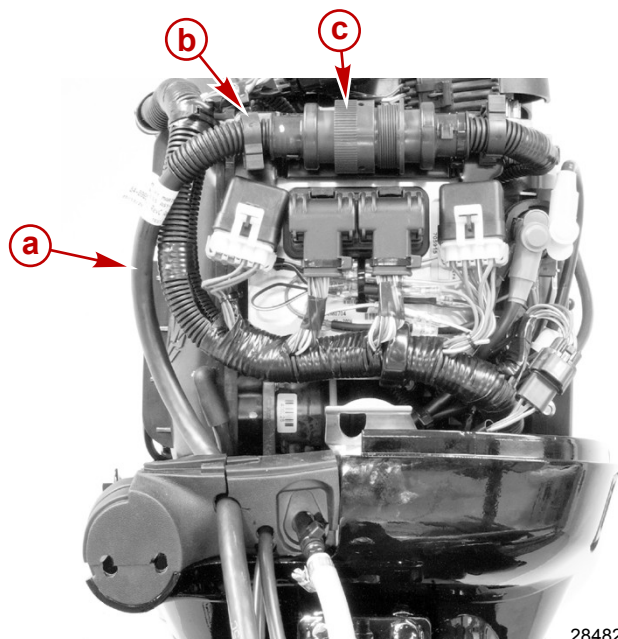
28505

a - Couvercle d'accès

Acheminer le faisceau de fils de commande à distance par le passe-fils en caoutchouc.

POSE DU MOTEUR HORS-BORD

Brancher le connecteur à 14 broches sur le faisceau du moteur et fixer le faisceau avec un dispositif de retenue.

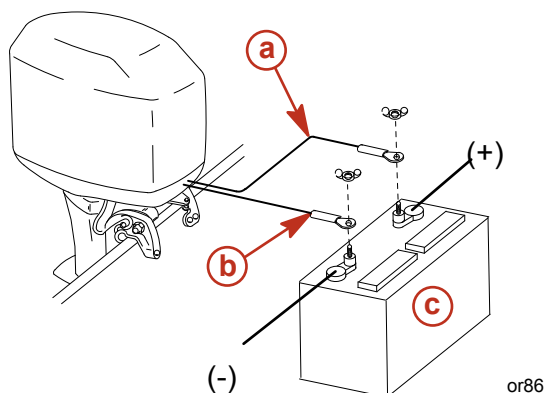


- a - Faisceau de fils de commande à distance
- b - Dispositif de retenue

- c - Connecteur à 14 broches

CONNEXIONS DES CÂBLES DE BATTERIE

Moteur unique



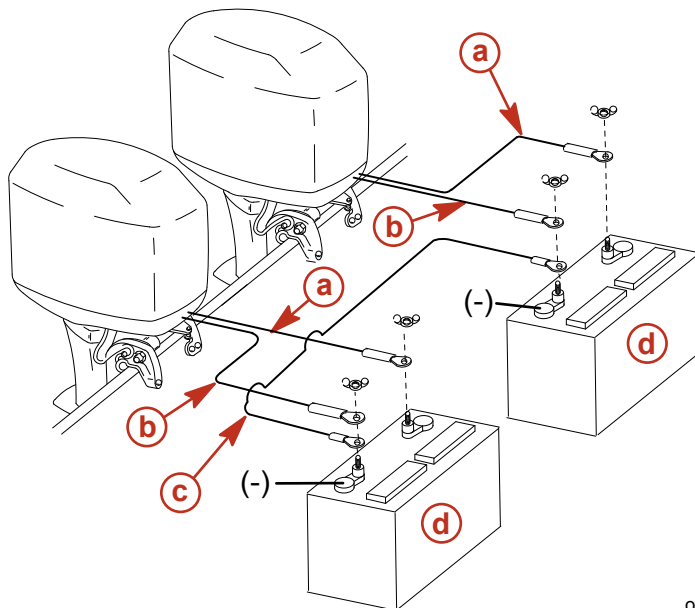
- a - Manchon rouge – Positif (+)
- b - Manchon noir – Négatif (-)

- c - Batterie de démarrage

POSE DU MOTEUR HORS-BORD

Moteurs jumelés

Relier les bornes négatives (-) des batteries de démarrage au moyen d'un câble de masse commun (du même calibre que les câbles de batteries).



a - Manchon rouge – Positif (+)
b - Manchon noir – Négatif (-)

c - Conducteur de terre
d - Batterie de démarrage

or87

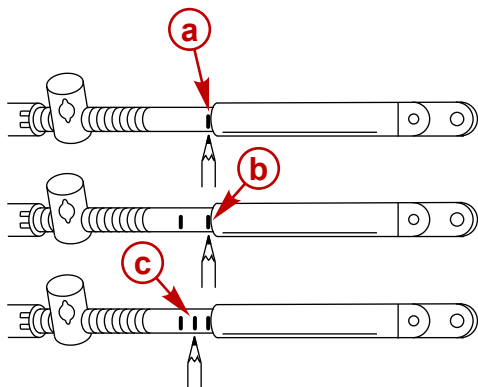
POSE D'UN CÂBLE D'INVERSION DE MARCHÉ

Mettre les câbles en place dans la commande à distance en suivant les instructions qui accompagnent cette dernière.

1. Repérer le point central du relâchement ou du mouvement à vide qui existe dans le câble d'inversion de marche en procédant comme suit :
 - a. Faire passer la manette de commande à distance du point mort en marche avant et en position de vitesse maximum. Faire revenir lentement la manette au point mort. Tracer un repère (« a ») sur le câble, près du guide d'extrémité du câble.
 - b. Faire passer la manette de commande à distance du point mort en marche arrière et en position de vitesse maximum. Faire revenir lentement la manette au point mort. Tracer un repère (« b ») sur le câble, près du guide d'extrémité du câble.

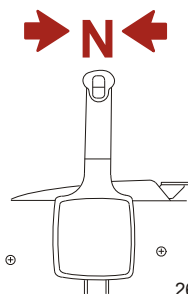
POSE DU MOTEUR HORS-BORD

- c. Tracer un repère central (« c ») à mi-distance entre les repères (« a » et « b »). Aligner le guide d'extrémité du câble avec ce repère central au cours du raccordement du câble au moteur.



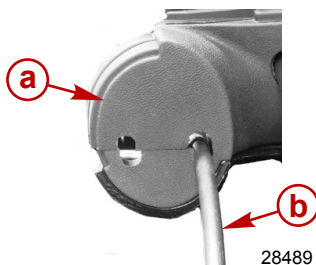
6098

2. Mettre manuellement le moteur au point mort. L'hélice tournera librement.
3. Placer la poignée de commande à distance au point mort.



26838

4. Faire passer le câble d'accélérateur par le passe-fils en caoutchouc.



28489

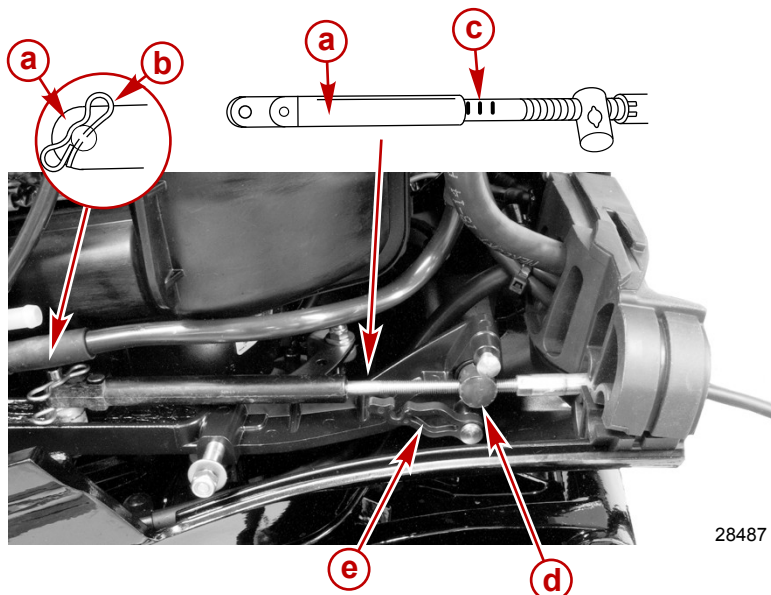
a - Passe-fils en caoutchouc

b - Câble d'inversion de marche

5. Attacher le câble d'inversion de marche au levier d'inversion avec un dispositif de retenue à goupille fendue.

POSE DU MOTEUR HORS-BORD

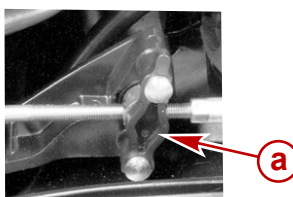
6. Régler le tourillon de câble de sorte que le repère central du câble soit aligné avec le guide d'extrémité lorsque le tourillon de câble est placé dans le support de tourillon.



28487

- a - Guide d'extrémité de câble
- b - Dispositif de retenue à goupille fendue
- c - Repère central
- d - Tourillon de câble
- e - Verrou du tourillon

7. Placer le tourillon du câble dans le support de diffuseur.
8. Bloquer le tourillon en place au moyen du verrou de tourillon.



28488

- a - Verrou du tourillon

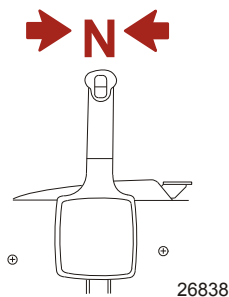
9. Vérifier les réglages du câble d'inversion de marche en procédant comme suit :
- a. Mettre la commande à distance sur marche avant. L'arbre d'hélice doit se bloquer en prise. Sinon, régler le tourillon de câble pour le rapprocher du guide d'extrémité de ce dernier.
 - b. Faire passer la commande à distance sur marche arrière tout en faisant tourner l'hélice. L'arbre d'hélice doit se bloquer en prise. Sinon, régler le tourillon de câble pour l'écarter du guide d'extrémité de ce dernier. Répéter les opérations a à c.
 - c. Ramener la commande à distance sur point mort. L'hélice doit tourner librement, sans friction. Sinon, régler le tourillon de câble pour le rapprocher du guide d'extrémité de ce dernier. Répéter les opérations a à c.

POSE DU MOTEUR HORS-BORD

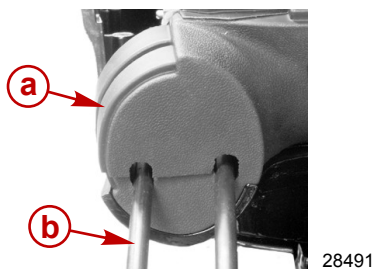
INSTALLATION DU CÂBLE D'ACCÉLÉRATEUR

Mettre les câbles en place dans la commande à distance en suivant les instructions qui accompagnent cette dernière.

1. Placer la commande à distance au point mort.



2. Faire passer le câble d'accélérateur par le passe-fils en caoutchouc.



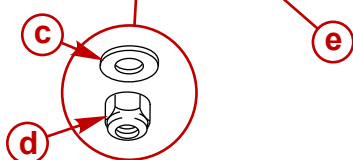
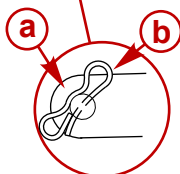
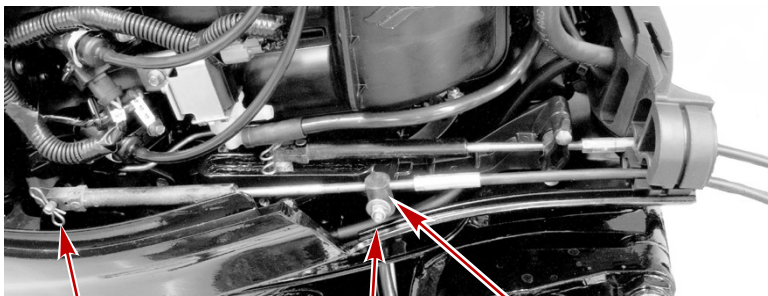
a - Passe-fils en caoutchouc

b - Câble de commande des gaz

3. Attacher le câble d'accélérateur à la manette des gaz avec un dispositif de retenue à goupille fendue.
4. Régler le tourillon de câble jusqu'à ce que le tourillon glisse sur le goujon de montage.

POSE DU MOTEUR HORS-BORD

5. Fixer le câble d'accélérateur sur le goujon de montage avec une rondelle plate et un écrou de blocage. Serrer l'écrou de blocage au couple spécifié.



- a** - Câble de commande des gaz
b - Dispositif de retenue à goupille fendue
c - Rondelle plate

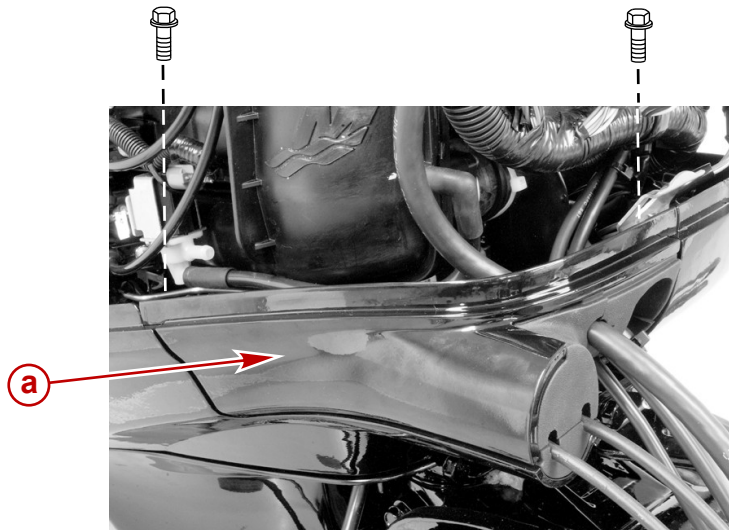
- d** - Écrou de blocage
e - Tourillon de câble

28494

Description	N.m	lb. in.	lb. ft.
Écrou de blocage du câble d'accélérateur	6	53	

POSE DU MOTEUR HORS-BORD

6. Réinstaller le couvercle d'accès avec les deux vis. Serrer les vis au couple spécifié.



a - Couvercle d'accès

28500

Description	N.m	lb. in.	lb. ft.
Vis du couvercle d'accès	10	89	

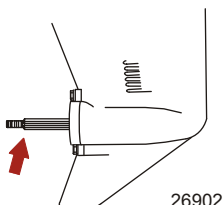
Installation de l'hélice

POSE DE L'HÉLICE – 108 MM (4-1/4 IN.) DIAMÈTRE DE L'EMBASE

⚠ AVERTISSEMENT



Le moteur peut se lancer et démarrer si l'arbre d'hélice tourne alors que le moteur est en prise. Pour éviter ce type de démarrage accidentel du moteur et d'éventuelles blessures graves causées par le heurt avec une hélice en rotation, toujours mettre le moteur hors-bord au point mort et débrancher les fils de bougie lors de l'entretien de l'hélice.

1. Appliquer une couche de graisse anticorrosion Quicksilver ou Mercury Precision ou 2-4-C au Téflon sur l'arbre d'hélice.



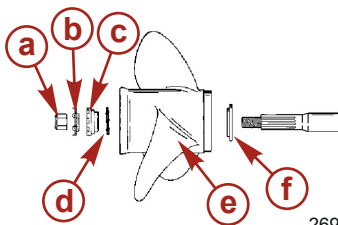
26902

POSE DU MOTEUR HORS-BORD

N° de pièce du tube	Description	Emplacement	N° de pièce
 94	Graisse anticorrosion	Arbre d'hélice	92-802867 Q1
 95	Lubrifiant marin 2-4-C au Téflon	Arbre d'hélice	92-802859Q1

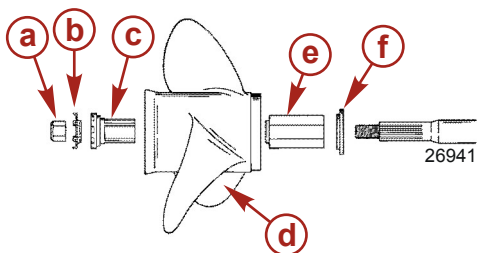
IMPORTANT : Pour éviter la corrosion et le grippage du moyeu d'hélice sur l'arbre d'hélice (particulièrement en eau salée), toujours appliquer une couche de la graisse recommandée sur tout l'arbre d'hélice aux intervalles d'entretien recommandés et chaque fois que l'hélice est retirée.

2. Hélices à moyeu d'entraînement Flo-Torq I – Poser la rondelle de butée, l'hélice, la rondelle de continuité, le moyeu de poussée, le frein d'écrou et l'écrou d'hélice sur l'arbre.



- a - Écrou d'hélice
- b - Frein d'écrou d'hélice
- c - Moyeu de poussée
- d - Rondelle de continuité
- e - Hélice
- f - Rondelle de butée

3. Hélices à moyeu d'entraînement Flo-Torq II – Poser le moyeu de poussée avant, la douille d'assemblage remplaçable, l'hélice, le moyeu de poussée, le frein d'écrou d'hélice et l'écrou d'hélice sur l'arbre.

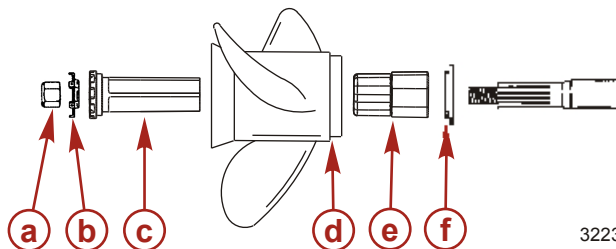


- a - Écrou d'hélice
- b - Frein d'écrou d'hélice
- c - Moyeu de poussée
- d - Hélice
- e - Douille d'assemblage remplaçable
- f - Moyeu de poussée avant

REMARQUE : Applications en acier inoxydable – L'installation d'une hélice Flo-Torq III à moyeu d'entraînement est recommandée.

POSE DU MOTEUR HORS-BORD

4. Hélices à moyeu d'entraînement Flo-Torq III – Poser le moyeu de poussée avant, la douille d'assemblage remplaçable, l'hélice, le moyeu de poussée, le frein d'écrou d'hélice et l'écrou d'hélice sur l'arbre.



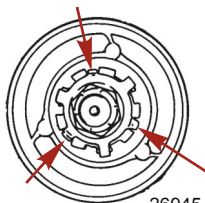
3223

- a-** Écrou d'hélice
b- Frein d'écrou d'hélice
c- Moyeu de poussée arrière
d- Hélice
e- Douille d'assemblage remplaçable
f- Moyeu de poussée avant

5. Mettre une cale de bois entre l'embase et l'hélice puis serrer l'écrou d'hélice au couple spécifié.

Description	N.m	lb. in.	lb. ft.
Écrou d'hélice	75		55

6. Bloquer l'écrou d'hélice en recourbant trois des languettes dans les cannelures du moyeu de poussée.



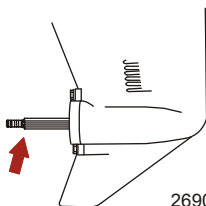
26945

POSE DE L'HÉLICE – 87,3 MM (3-7/16 IN.) DIAMÈTRE DE L'EMBASE

⚠ AVERTISSEMENT



Le moteur peut se lancer et démarrer si l'arbre d'hélice tourne alors que le moteur est en prise. Pour éviter ce type de démarrage accidentel du moteur et d'éventuelles blessures graves causées par le heurt avec une hélice en rotation, toujours mettre le moteur hors-bord au point mort et débrancher les fils de bougie lors de l'entretien de l'hélice.

1. Appliquer une couche de graisse anticorrosion Quicksilver ou Mercury Precision ou 2-4-C au Téflon sur l'arbre d'hélice.



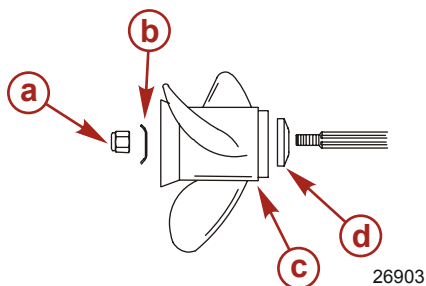
26902

POSE DU MOTEUR HORS-BORD

N° de pièce du tube	Description	Emplacement	N° de pièce
 94	Graisse anticorrosion	Arbre d'hélice	92-802867 Q1
 95	Lubrifiant marin 2-4-C au Téflon	Arbre d'hélice	92-802859Q1

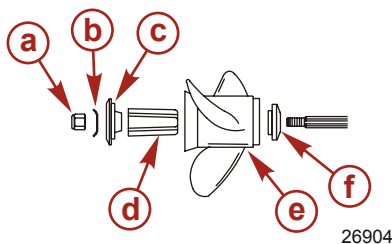
IMPORTANT : Pour éviter la corrosion et le grippage du moyeu d'hélice sur l'arbre d'hélice (particulièrement en eau salée), toujours appliquer une couche de la graisse recommandée sur tout l'arbre d'hélice aux intervalles d'entretien recommandés et chaque fois que l'hélice est retirée.

- Hélices à moyeu d'entraînement Flo-Torq I – Poser le moyeu de poussée avant, l'hélice, le frein d'écrou d'hélice et l'écrou d'hélice sur l'arbre.



- a - Écrou d'hélice
- b - Frein d'écrou d'hélice
- c - Hélice
- d - Moyeu de poussée avant

- Hélices à moyeu d'entraînement Flo-Torq II – Poser le moyeu de poussée avant, l'hélice, la douille d'assemblage remplaçable, le moyeu de poussée arrière, le frein d'écrou d'hélice et l'écrou d'hélice sur l'arbre.



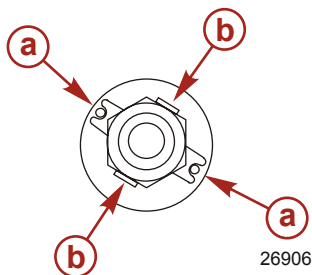
- a - Écrou d'hélice
- b - Frein d'écrou d'hélice
- c - Moyeu de poussée arrière
- d - Douille d'assemblage remplaçable
- e - Hélice
- f - Moyeu de poussée avant

- Mettre le frein d'écrou d'hélice sur les broches. Mettre un bloc de bois entre l'embase et l'hélice puis serrer l'écrou d'hélice au couple spécifié.

Description	N.m	lb. in.	lb. ft.
Écrou d'hélice	75		55

POSE DU MOTEUR HORS-BORD

5. Aligner les pans de l'écrou d'hélice avec les languettes du frein d'écrou d'hélice. Fixer l'écrou d'hélice en pliant les languettes vers le haut contre les méplats de l'écrou d'hélice.



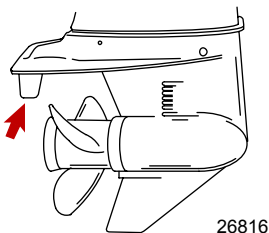
a - Broches

b - Languettes

6. Remettre les fils de bougie en place.

REGLAGE DE LA DERIVE

Le couple de rotation de l'hélice tire le bateau d'un côté. Ce phénomène est normal lorsque le relevage de votre moteur empêche l'arbre de l'hélice d'être parallèle à la surface de l'eau. Dans de nombreux cas, la dérive aide à compenser ce couple de rotation et peut être réglée dans une certaine mesure pour réduire tout déséquilibre dans la direction.



26816

REMARQUE : le réglage l'axe de relevage a peu d'effet sur le couple de direction si le moteur est installé avec une plaque anti-ventilation à 50mm (2po) ou plus du fond du bateau

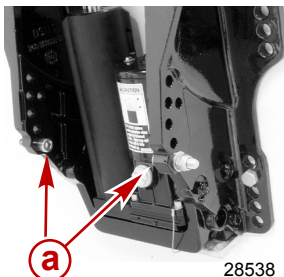
Faites fonctionner votre bateau à une vitesse de croisière normale après avoir réglé le relevage du moteur en plaçant l'axe de relevage dans le trou correspondant. Tournez le bateau vers la gauche et vers la droite et notez la direction dans laquelle il tourne le plus facilement.

Si un réglage est nécessaire, desserrez le boulon de la dérive et modifiez petit à petit sa position. Si le bateau tourne plus facilement vers la gauche, déplacez la partie inférieure de la dérive vers la gauche. S'il tourne plus facilement vers la droite, déplacez la partie inférieure de la dérive vers la droite. Resserrez le boulon et faites un essai.

POSE DU MOTEUR HORS-BORD

Réglage de la butée de trim rentré (modèles à relevage hydraulique)

Si un réglage de la butée de trim rentré est nécessaire, remplacer les broches de butée de relevage dans les orifices souhaités. Serrer les broches de butée de relevage au couple spécifié.



a - Broches de butée de relevage

Description	N.m	lb. in.	lb. ft.
broches de butée de relevage	24,4		18