



Bienvenue

Ce produit constitue l'un des meilleurs ensembles de propulsion marine disponibles. Il intègre différentes caractéristiques assurant une utilisation facile et une conception durable.

Avec un entretien et une maintenance corrects, ce produit offrira d'excellentes performances pendant de nombreuses saisons de navigation. Afin d'obtenir des performances maximales et une utilisation sans incident, nous vous prions de lire ce manuel dans son intégralité.

Le manuel de fonctionnement et d'entretien contient des instructions spécifiques à l'utilisation et à l'entretien de ce produit. Il est conseillé de conserver ce manuel avec le produit afin de pouvoir rapidement s'y référer en cours de navigation.

Merci d'avoir acheté un de nos produits. Bonne navigation !

Mercury Marine, Fond du Lac, Wisconsin, États-Unis


Nom/fonction :
John Pfeifer, Président,
Mercury Marine

Lire ce manuel dans son intégralité

IMPORTANT : En cas de difficultés à comprendre certaines parties de ce manuel, contacter un revendeur pour une démonstration des méthodes de démarrage et d'utilisation.

Avis

Tout au long de ce manuel, et sur l'ensemble de propulsion, les mots « Avertissement », « Attention » et « Avis »,

accompagnés du symbole international de danger,  peuvent être utilisés pour attirer l'attention de l'installateur et de l'utilisateur sur certaines consignes relatives à une intervention ou une manœuvre particulière qui pourraient constituer un danger si elles n'étaient pas effectuées correctement ou conformément aux mesures de sécurité. Les respecter scrupuleusement.

Ces avertissements de sécurité ne sont pas suffisants pour éliminer les dangers qu'ils signalent. Un respect rigoureux de ces consignes lors de l'entretien, ainsi que le recours au bon sens, sont essentiels à la prévention des accidents.

AVERTISSEMENT

Indique une situation dangereuse qui, si elle n'est pas évitée, pourrait causer des blessures graves, voire mortelles.

ATTENTION

Indique une situation dangereuse qui, si elle n'est pas évitée, pourrait causer des blessures mineures ou modérées.

AVIS

Indique une situation qui, si elle n'est pas évitée, pourrait causer la défaillance du moteur ou d'un composant essentiel.

IMPORTANT : Identifie des informations essentielles au succès de la tâche.

REMARQUE : Indique des informations facilitant la compréhension d'une étape ou d'une action particulière.

IMPORTANT : L'opérateur (le pilote) est responsable de l'utilisation sûre et correcte du bateau et de l'équipement embarqué, ainsi que de la sécurité des personnes à bord. Il est vivement recommandé au pilote de lire ce manuel de fonctionnement et d'entretien, et de parfaitement comprendre les instructions relatives à l'ensemble de propulsion et à tous les accessoires avant d'utiliser le bateau.

AVERTISSEMENT

L'échappement du moteur de ce produit contient des produits chimiques considérés par l'État de Californie comme cancérigènes et à l'origine de malformations congénitales et d'autres troubles de l'appareil reproducteur.

Les numéros de série permettent au fabricant de répertorier par codes les nombreux détails techniques correspondant à l'ensemble de propulsion Mercury Marine. Lors de tout contact de Mercury Marine à propos d'un entretien, **toujours préciser les numéros de modèle et de série.**

La description et les caractéristiques contenues dans les présentes sont applicables à la date de délivrance du bon à tirer. Mercury Marine, qui applique une politique d'amélioration continue, se réserve le droit d'arrêter la production de certains modèles à tout moment ou de modifier des caractéristiques ou des configurations sans préavis ni obligation.

Message relatif à la garantie

Le produit acheté est assorti d'une **garantie limitée** de Mercury Marine. Les conditions de la garantie sont indiquées dans le Manuel de garantie qui accompagne le produit. Le Manuel de garantie contient une description de ce qui est couvert et de ce qui ne l'est pas, l'indication de la durée de la couverture, la meilleure façon d'obtenir une couverture, **d'importants dénis et limitations de responsabilité**, et d'autres informations relatives à la garantie. Consulter ces informations importantes.

Informations relatives au droit d'auteur et aux marques de commerce

© MERCURY MARINE. Tous droits réservés. Aucune de ces pages ne peut être reproduite, en tout ou partie, sans autorisation.

Alpha, Axius, Bravo One, Bravo Two, Bravo Three, le logo du M entouré d'un cercle avec des vagues, K-planes, Mariner, MerCathode, MerCruiser, Mercury, le logo Mercury avec des vagues, Mercury Marine, Mercury Precision Parts, Mercury Propellers, Mercury Racing, MotorGuide, OptiMax, Quicksilver, SeaCore, Skyhook, SmartCraft, Sport-Jet, Verado, VesselView, Zero Effort, Zeus, #1 On the Water et We're Driven to win sont des marques déposées de Brunswick Corporation. Pro XS est une marque de commerce de Brunswick Corporation. Mercury Product Protection est une marque de service déposée de Brunswick Corporation.

Informations d'identification

Noter les informations suivantes :

MerCruiser		
Modèle et puissance du moteur		Numéro de série du moteur
Numéro de série du tableau arrière (transmission en Z)		Rapport de démultiplication
Modèle de transmission (Inboard)		Rapport de démultiplication
Numéro de l'hélice	Pas	Diamètre
Numéro d'identification de la coque (HIN)		Date d'achat
Constructeur du bateau	Modèle du bateau	Longueur
Numéro de certificat relatif à l'émission de gaz d'échappement (Europe uniquement)		

TABLE DES MATIÈRES

Section 1 - Se familiariser avec l'ensemble de propulsion

Commande de vitesse adaptative (Adaptive Speed Control [ASC]).....	2	Commandes à distance (modèles DTS).....	7
Identification.....	2	Commandes à distance.....	7
Identifizierung.....	2	Fonctionnalités du tableau de bord.....	7
Numéro de série du moteur.....	2	Caractéristiques du montage sur panneau des modèles Tow Sports.....	8
Transmissions.....	3	Protection du circuit électrique contre les surcharges.....	8
Transmissions ZF Marine.....	3	Systèmes d'alarme sonore et visuelle.....	11
Coupe-circuit d'urgence.....	3	Kit de témoin d'anomalie du moteur et de témoin de dysfonctionnement (MIL) de système maritime de diagnostic embarqué (OBD-M).....	11
Maintenir le coupe-circuit d'urgence et le cordon du coupe-circuit d'urgence en bon état de fonctionnement.....	4	Test du témoin d'anomalie (MIL) du système maritime de diagnostic embarqué (OBD-M).....	11
Instruments.....	4	Système d'alarme sonore.....	11
VesselView.....	4	Attention.....	12
Instruments numériques SmartCraft.....	5	Très grave.....	12
Instruments numériques System Link.....	5	Alarme non configurée – DTS uniquement.....	12
Commandes à distance (modèles non DTS).....	6	Test du système d'alarme sonore.....	12
Commande à distance – Modèles autres que DTS.....	6	Guardian Strategy (Stratégie Guardian).....	12
Passage de rapport.....	6		

Section 2 - Sur l'eau

Recommandations pour une navigation en toute sécurité... 14	Sécurité des passagers sur bateaux-pontons et bateaux ponts..... 19
Exposition à l'oxyde de carbone..... 15	Bateaux à pont avant ouvert..... 19
Faire attention à l'intoxication à l'oxyde de carbone..... 15	Bateaux avec fauteuils de pêche surélevés sur socle, montés à l'avant..... 19
Ne pas s'approcher des zones d'échappement..... 15	Saut des vagues ou du sillage..... 20
Bonne ventilation..... 15	Impact avec des obstacles et objets immergés..... 20
Ventilation insuffisante..... 16	Conditions affectant le fonctionnement..... 21
Fonctionnement de base du bateau..... 16	Répartition des charges (passagers et équipement) à l'intérieur du bateau..... 21
Mise à l'eau et fonctionnement du bateau..... 16	Carène..... 21
Tableau de fonctionnement..... 16	Cavitation..... 21
Démarrage et arrêt du moteur..... 17	Ventilation..... 21
Démarrage du moteur..... 17	Altitude et climat..... 21
Arrêt du moteur..... 17	Prise en main..... 22
Mode spécial d'accélération – Console Tow Sports..... 18	Période de rodage de 20 heures..... 22
Fonctionnement en périodes de gel..... 18	Période suivant le rodage..... 22
Bouchon de vidange et pompe de cale..... 18	Vérification à la fin de la première saison..... 22
Protection des baigneurs..... 18	
En croisière..... 18	
Lorsque le bateau est à l'arrêt..... 19	
Betrieb mit hoher Geschwindigkeit und Leistung..... 19	

Section 3 - Spécifications

Caractéristiques du carburant..... 24	Mélanges de carburant à l'éthanol et au méthanol... 24
Classification d'essence..... 24	Huile moteur..... 24
Utilisation d'essences reformulées (oxygénées) (États-Unis uniquement)..... 24	6.2 MPI TowSport..... 25
Essence contenant de l'alcool..... 24	Caractéristiques des fluides..... 26
Mélanges de carburant au butanol Bu16..... 24	Moteur..... 26
	Transmission..... 26

Section 4 - Entretien

Responsabilités du propriétaire/opérateur..... 28	Überprüfung..... 29
Responsabilités du revendeur..... 28	
Entretien..... 28	
Suggestions d'entretien par le propriétaire..... 28	

Calendrier d'inspection et de maintenance des moteurs inboard à essence Mercruiser.....	29	Batterie.....	37
Vérifications quotidiennes.....	29	Précautions concernant les batteries de moteurs multiples à injection électronique de carburant.....	37
Après chaque utilisation.....	29	Pare-étincelles.....	38
Contrôles hebdomadaires.....	29	Entretien du système de carburant.....	39
Période de rodage de 20 heures.....	29	Circuit de carburant.....	39
Tous les ans ou toutes les 100 heures d'utilisation.....	29	Inspection de la tuyauterie d'essence.....	39
Tous les trois ans ou toutes les 300 heures.....	30	Filtre à carburant à séparateur d'eau.....	39
Tous les cinq ans ou toutes les 500 heures.....	30	Retrait du boîtier de filtre.....	39
Huile moteur.....	30	Vidange du boîtier de filtre.....	40
Vérifications.....	30	Inspection du filtre à carburant.....	40
Niveau d'huile – Trop plein.....	31	Installation du boîtier de filtre.....	41
Remplissage.....	31	Graissage.....	41
Pompe de vidange d'huile moteur.....	32	Tringlerie de transmission.....	41
Remplacement du filtre à huile.....	33	Courroie d'entraînement serpentine.....	41
Liquide de refroidissement du moteur – Système de refroidissement fermé.....	33	Acheminement de la courroie d'entraînement serpentine.....	41
Vérifications.....	33	Identification de la défaillance de la courroie serpentine.....	42
Remplissage.....	34	Vérifications.....	43
Vidange.....	35	Remplacement.....	43
Liquide de transmission.....	35	Nettoyage de l'ensemble de propulsion – modèles sans dispositif de nettoyage	44
Contrôle du niveau d'huile avant le fonctionnement.....	35	Bateau hors de l'eau.....	44
Contrôle du niveau d'huile à chaud.....	36	Bateau à l'eau.....	45
Remplacement.....	36	Nettoyage de l'ensemble de propulsion – modèles dotés d'un dispositif de nettoyage	47
Anodes de transmission – 45 IV.....	36		
Réglage du câble de la commande à distance de la transmission	37		

Section 5 - Remisage

Remisage prolongé ou hivernage.....	52	Vidange du système d'eau de mer.....	54
Essences reformulées (oxygénées) (États-Unis uniquement).....	52	Vidange de l'eau brute.....	54
Carburant contenant de l'alcool.....	52	Système de vidange à point unique et commande pneumatique (système de refroidissement standard)..	54
Entreposage prolongé ou hivernage.....	52	Système de vidange à point unique et commande pneumatique (système de refroidissement fermé).....	57
Préparation à l'entreposage de l'ensemble de propulsion – Modèles MPI.....	53	Remisage de la batterie.....	60
Mélange spécial de carburant.....	53	Remise en service de l'ensemble de propulsion.....	60
Préparation du moteur et du circuit de carburant....	53		
Remisage prolongé des transmissions inboard et TowSport.....	54		

Section 6 - Dépannage

Diagnostic des problèmes d'injection électronique (EFI)....	62	Surchauffe du moteur.....	63
Système Engine Guardian.....	62	Température du moteur trop basse.....	63
Tableaux de dépannage.....	62	Faible pression d'huile moteur.....	63
Le démarreur ne lance pas le moteur ou le lance lentement.....	62	La batterie ne se recharge pas.....	63
Le moteur ne démarre pas ou démarre difficilement...	62	La commande à distance est difficile à déplacer ou émet des bruits inhabituels.....	63
Le moteur tourne irrégulièrement, a des ratés ou des retours de flammes.....	62	Le volant de direction a des secousses ou tourne difficilement.....	63
Rendement médiocre.....	62		

Section 7 - Informations relatives à l'assistance à la clientèle

Service après-vente.....	66	Demandes d'informations relatives aux pièces et aux accessoires.....	66
Réparations locales.....	66	Résolution d'un problème.....	66
Réparations non locales.....	66	Coordonnées du service à la clientèle de Mercury Marine	67
Vol de l'ensemble de propulsion.....	66		
Attention requise après immersion.....	66		
Pièces de rechange.....	66		

Documentation pour la clientèle.....	67	Commande de documentation.....	68
En anglais.....	67	États-Unis et Canada.....	68
Autres langues.....	67	68

Section 8 - Listes de vérification

Inspection préalable à la livraison.....	70	Inspection à la livraison au client.....	71
--	----	--	----

Section 9 - Journal d'entretien

Journal d'entretien programmé.....	74	Notes d'entretien du bateau.....	75
------------------------------------	----	----------------------------------	----

Section 1 - Se familiariser avec l'ensemble de propulsion

Table des matières

Commande de vitesse adaptative (Adaptive Speed Control [ASC]).....	2	Commandes à distance (modèles DTS).....	7
Identification.....	2	Commandes à distance.....	7
Identifizierung.....	2	Fonctionnalités du tableau de bord.....	7
Numéro de série du moteur	2	Caractéristiques du montage sur panneau des modèles Tow Sports.....	8
Transmissions.....	3	Protection du circuit électrique contre les surcharges.....	8
Transmissions ZF Marine	3	Systèmes d'alarme sonore et visuelle.....	11
Coupe-circuit d'urgence.....	3	Kit de témoin d'anomalie du moteur et de témoin de dysfonctionnement (MIL) de système maritime de diagnostic embarqué (OBD-M).....	11
Maintenir le coupe-circuit d'urgence et le cordon du coupe-circuit d'urgence en bon état de fonctionnement	4	Test du témoin d'anomalie (MIL) du système maritime de diagnostic embarqué (OBD-M)	11
Instruments.....	4	Système d'alarme sonore.....	11
VesselView	4	Attention	12
Instruments numériques SmartCraft	5	Très grave	12
Instruments numériques System Link	5	Alarme non configurée – DTS uniquement	12
Commandes à distance (modèles non DTS).....	6	Test du système d'alarme sonore	12
Commande à distance – Modèles autres que DTS.....	6	Guardian Strategy (Stratégie Guardian).....	12
Passage de rapport	6		

Commande de vitesse adaptative (Adaptive Speed Control [ASC])

Cet ensemble de propulsion a recours à une commande de vitesse adaptative (ASC) pour maintenir le régime moteur exigé par la commande à distance, quelle que soit la variation de la charge. À titre d'exemple de fonctionnement de l'ASC, lorsque le pilote engage le bateau dans un virage serré ou navigue à une faible vitesse de déjaugage par mer de l'arrière alors que le contrôle du bateau est nécessaire sans une vitesse élevée, le module de commande de propulsion règle automatiquement le moteur pour maintenir le régime sans qu'il soit nécessaire au pilote de modifier la position de la manette des gaz de la commande à distance. L'ASC permet au pilote de maintenir les mains sur le volant, ce qui est plus sûr, et le pilote peut se concentrer sur l'expérience de la navigation.

Identification

Identifizierung

Les numéros de série permettent au fabricant de répertorier par codes les nombreux détails techniques correspondant à l'ensemble de propulsion MerCruiser. Lors de tout contact du service après-vente MerCruiser, toujours préciser les numéros de modèle et de série.

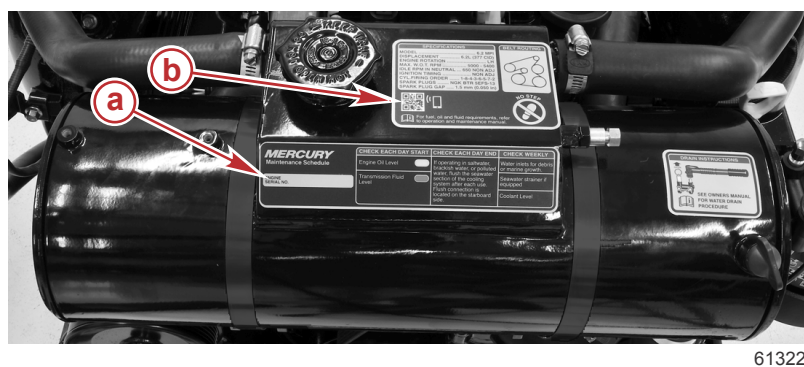
Numéro de série du moteur

Le numéro de série figure en deux emplacements sur le moteur. Un sur l'autocollant des caractéristiques du moteur situé sur le couvercle du moteur ou l'échangeur de chaleur et l'autre fixé sur le côté tribord du bloc-moteur, près du démarreur. Un code de référence rapide, situé sur le capot moteur ou l'échangeur de chaleur, permet d'accéder à des informations supplémentaires sur le moteur et les pratiques de navigation en toute sécurité.



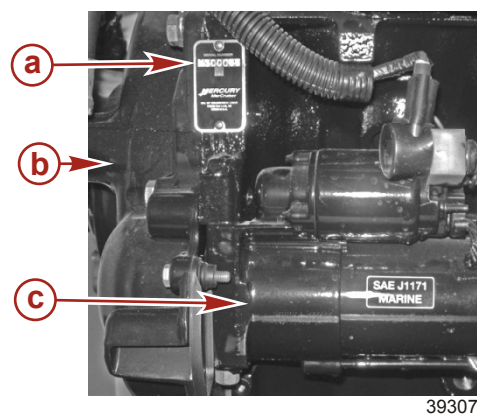
Refroidissement par eau brute

- a - Autocollant du numéro de série du moteur
- b - Code de référence rapide



Refroidissement par eau fraîche

- a - Autocollant du numéro de série du moteur
- b - Code de référence rapide



Emplacement du bloc moteur

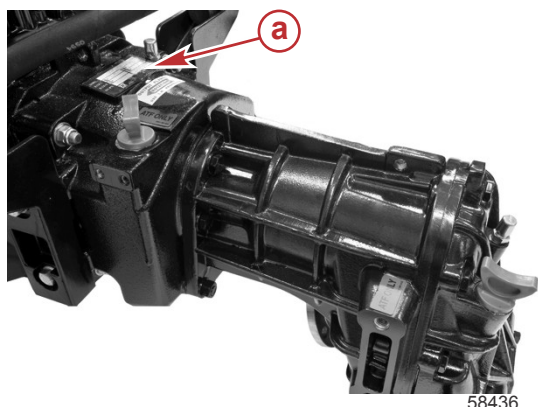
- a - Plaque signalétique du moteur
- b - Carter de volant moteur
- c - Démarreur

Transmissions

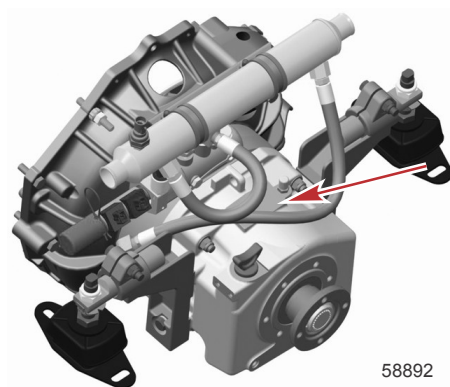
Transmissions ZF Marine

La plaque signalétique de la transmission ZF Marine indique le rapport de démultiplication, le numéro de série et le numéro de modèle.

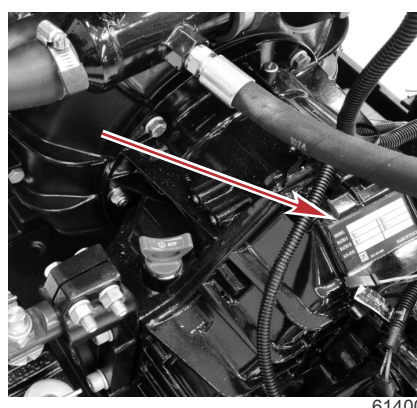
REMARQUE : Une version numérique et mécanique de chaque type de transmission est disponible.



Transmission en V ZF 45 IV (numérique)
a - Plaque signalétique de la transmission



Transmission ZF 45C (numérique)

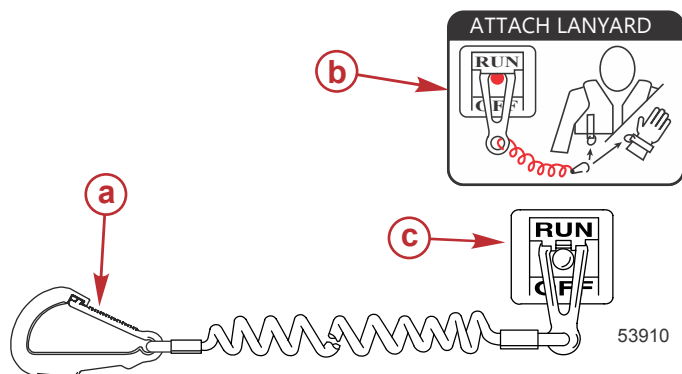


63IV (numérique)

Coupe-circuit d'urgence

Un interrupteur d'arrêt d'urgence est conçu pour arrêter le moteur en cas d'éloignement de la barre imprévu du pilote, en cas d'éjection accidentelle par exemple. Le cordon de l'interrupteur est connecté gilet de sauvetage ou au poignet du pilote.

Un autocollant apposé près de l'interrupteur d'arrêt d'urgence rappelle au pilote d'attacher le cordon à son gilet de sauvetage ou à son poignet.



a - Attache de cordon de coupe-circuit d'urgence
b - Autocollant de coupe-circuit d'urgence
c - Coupe-circuit d'urgence

Les éjections accidentelles, telles que les chutes par-dessus bord, sont plus courantes sur :

- Bateaux de sport à bords bas
- Bateaux de pêche au lancer
- Bateaux hautes performances

Des éjections accidentelles peuvent également se produire dans les cas suivants :

- Mauvaises pratiques de navigation
- Position assise sur le siège ou le plat-bord aux vitesses de déjaugage

Section 1 - Se familiariser avec l'ensemble de propulsion

- Position debout aux vitesses de déjaugage
- Navigation à des vitesses de déjaugage en eaux peu profondes ou jonchées d'obstacles
- Relâchement du volant
- Négligence causée par la consommation d'alcool ou de stupéfiants
- Manœuvres du bateau à vitesse élevée

Le cordon du coupe-circuit est d'une longueur habituellement comprise entre 122 et 152 cm (4 et 5 ft) lorsqu'il est étendu au maximum, avec un élément à l'une de ses extrémités conçu pour être introduit dans l'interrupteur et un mousqueton à l'autre extrémité à attacher au pilote. Au repos, le cordon est enroulé sur lui-même pour minimiser le risque d'enchevêtrement avec les objets alentour. Sa longueur étendue est telle qu'elle permet au pilote de se déplacer dans une certaine zone autour du poste de pilotage sans risquer d'activer accidentellement le système. Le pilote peut raccourcir le cordon en l'enroulant autour de son poignet ou en y faisant un nœud.

L'activation de l'interrupteur d'arrêt d'urgence arrête immédiatement le moteur, mais le bateau continue sur sa lancée sur une certaine distance, selon sa vitesse. Lorsque le bateau se déplace sur sa lancée, il peut causer des blessures à quiconque se trouve sur sa trajectoire comme s'il était en prise.

Expliquer à tous les passagers les procédures correctes de démarrage et de fonctionnement dans l'éventualité où ils devraient manœuvrer le bateau dans une situation d'urgence.

▲ AVERTISSEMENT

Si le pilote tombe par dessus bord, arrêter immédiatement le moteur pour réduire le risque de blessures graves, voire mortelles, résultant d'un heurt avec le bateau. Toujours connecter correctement le pilote au coupe-circuit d'urgence à l'aide d'un cordon de raccordement.

Il est également possible que l'interrupteur soit activé accidentellement ou involontairement au cours du fonctionnement normal. Ceci peut causer l'une, ou toutes, les situations dangereuses potentielles suivantes :

- Interruption soudaine du déplacement vers l'avant du bateau qui peut entraîner une projection vers l'avant des occupants, notamment de ceux qui se trouvent à la proue et qui risquent d'être éjectés par dessus bord et heurtés par les organes de direction ou de propulsion.
- Perte de puissance et de contrôle de la direction en cas de mer agitée, de courants forts ou de vents violents.
- Perte de contrôle lors de l'amarrage.

▲ AVERTISSEMENT

Éviter les blessures graves, voire mortelles, causées par les forces de décélération résultant d'une activation accidentelle ou involontaire de l'interrupteur. Le pilote du bateau ne doit jamais quitter son poste sans s'être d'abord déconnecté de l'interrupteur d'arrêt d'urgence.

Maintenir le coupe-circuit d'urgence et le cordon du coupe-circuit d'urgence en bon état de fonctionnement

Avant chaque utilisation, s'assurer que le coupe-circuit d'urgence fonctionne correctement. Mettre le moteur en marche, puis l'arrêter en tirant sur le cordon du coupe-circuit d'urgence. Si le moteur ne s'arrête pas, faire réparer l'interrupteur avant d'utiliser le bateau.

Avant chaque utilisation, inspecter le cordon du coupe-circuit d'urgence pour vérifier qu'il est en bon état et qu'il ne présente aucun signe de cassure, de coupure ou d'usure. Vérifier que les clips aux extrémités du cordon sont en bon état. Remplacer tout cordon de coupe-circuit d'urgence endommagé ou usé.

Instruments

VesselView

Plusieurs produits VesselView sont disponibles. VesselView affiche toutes les informations relatives au moteur, les codes de panne, des informations relatives au bateau, des données fondamentales de navigation et des informations relatives au système. En cas d'erreur ou de défaillance du système d'exploitation, VesselView affiche un message d'alarme.

VesselView peut aussi être connecté à d'autres systèmes du bateau, tels qu'un système GPS, des générateurs et des traceurs graphiques. Cette intégration du bateau permet au pilote de surveiller et de contrôler une large gamme de systèmes du bateau depuis un seul affichage.

Consulter le mode d'emploi de VesselView pour de plus amples informations.



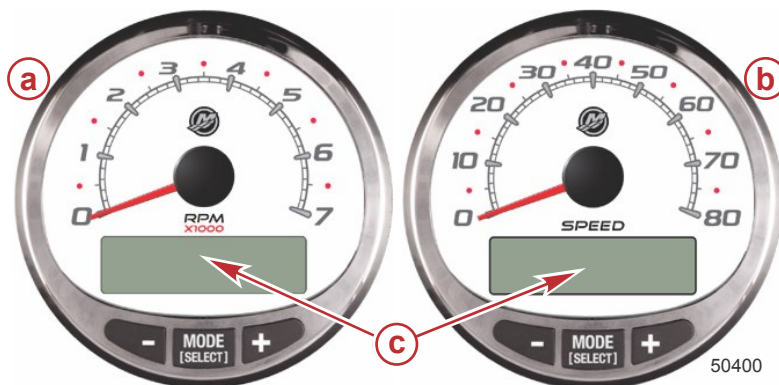
61325

VesselView

Instruments numériques SmartCraft

L'ensemble d'instruments SmartCraft complète l'affichage de VesselView. L'ensemble d'instruments peut afficher les données suivantes :

- Compte-tours
- Compteur de vitesse
- Température du liquide de refroidissement
- Pression d'huile moteur
- Tension de batterie
- Consommation de carburant
- Heures de fonctionnement du moteur



Compte-tours et compteur de vitesse Smart-Craft

- a - Compte-tours
- b - Compteur de vitesse
- c - Affichage ACL

50400

Le jeu d'instruments SmartCraft facilite aussi l'identification des codes de panne associés au système d'alarme sonore du moteur. Le jeu d'instruments SmartCraft affiche les données d'alarme critique et d'autres problèmes potentiels sur son écran ACL.

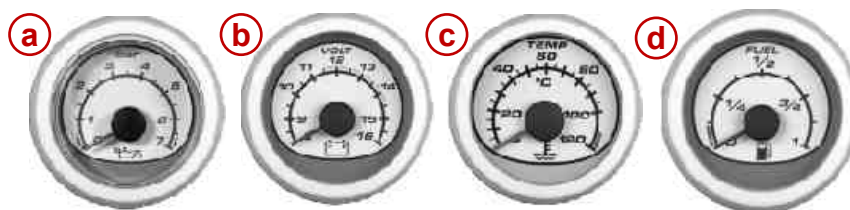
Consulter le manuel fourni avec le jeu d'instruments pour des informations sur le fonctionnement de base du jeu d'instruments SmartCraft ainsi que des détails sur les fonctions d'alerte surveillées par le système.

Instruments numériques System Link

Certains ensembles d'instruments comprennent des jauges System Link qui augmentent le volume d'informations fournies par VesselView ou les compte-tours et compteur de vitesse SmartCraft. Le propriétaire et le pilote doivent se familiariser avec tous les instruments, ainsi que leurs fonctions sur le bateau. Demander au revendeur de bateaux d'expliquer les instruments et les relevés normaux qui s'affichent sur le bateau considéré.

Section 1 - Se familiariser avec l'ensemble de propulsion

Les instruments numériques suivants peuvent être inclus avec l'ensemble de propulsion considéré.



37925

Instruments numériques System Link

Élément	Instrument	Indication
a	Indicateur de pression d'huile	Pression d'huile moteur
b	Voltmètre	Tension de batterie
c	Indicateur de température d'eau	Température de fonctionnement du moteur
d	Jauge à essence	Quantité de carburant dans le réservoir

Commandes à distance (modèles non DTS)

Commande à distance – Modèles autres que DTS

Le bateau peut être équipé d'une des commandes à distance Mercury Precision ou Quicksilver illustrées. Dans le cas contraire, demander au revendeur de décrire les fonctions et les modes de fonctionnement de la commande à distance.



58240

- a - Bouton de trim/relevage
- b - Contacteur d'allumage à clé – OFF (Arrêt), ON (Marche), START (Démarrage)
- c - Bouton spécial d'accélérateur
- d - Coupe-circuit d'urgence

- **Contacteur de trim/relevage** - Sert à régler l'embase en cours de fonctionnement ou à relever l'embase lors du remorquage, de la mise à l'eau ou de l'échouage du bateau, ou encore pour la navigation en eaux peu profondes.
- **Un bouton spécial d'accélération** – Le bouton spécial d'accélération permet d'avancer l'accélérateur sans mettre le moteur en prise. Le bouton spécial d'accélération désengage le mécanisme de sélection de la poignée de commande. Le bouton spécial d'accélération ne peut être enfoncé, sans relâcher, que lorsque la poignée de commande à distance est au point mort. Tout en maintenant le bouton spécial d'accélération enfoncé, déplacer la poignée d'accélérateur vers l'avant pour faciliter le démarrage du moteur.
- **Coupe-circuit d'urgence (selon modèle)** – L'objet du coupe-circuit d'urgence est d'arrêter le moteur lorsque le pilote s'éloigne suffisamment du poste de pilotage pour activer l'interrupteur. Un coupe-circuit d'urgence peut être installé comme accessoire, habituellement sur le tableau de bord ou sur le côté adjacent au poste de pilotage.
- **Poignée de commande** - L'inversion de marche et l'accélération sont commandées par le mouvement de la poignée de commande. À partir du point mort, pousser la poignée de commande vers l'avant d'un mouvement ferme et rapide, jusqu'au premier cran, pour passer en marche avant. Continuer à pousser vers l'avant pour augmenter la vitesse. À partir du point mort, ramener la poignée de commande vers l'arrière d'un mouvement ferme et rapide, jusqu'au premier cran, pour passer en marche arrière. Continuer à tirer vers l'arrière pour accélérer.

IMPORTANT : Le fait de forcer le mécanisme d'inversion alors que le moteur ne fonctionne pas peut endommager le produit.

Passage de rapport

IMPORTANT : Suivre les directives suivantes :

- **Ne jamais passer la transmission en prise à un régime autre que le ralenti.**
- **Ne pas enclencher la marche arrière lorsque le moteur ne tourne pas.**
- Votre groupe propulseur dispose de trois positions de marche : la marche avant (F), le point mort (N) et la marche arrière (R).
- Lors de l'inversion de marche, toujours marquer un temps d'arrêt au point mort et permettre au régime moteur de retourner au ralenti.
- Toujours mettre la transmission en prise d'un mouvement rapide.

- Après avoir mis le moteur en prise, continuer à pousser le levier pour augmenter la vitesse.



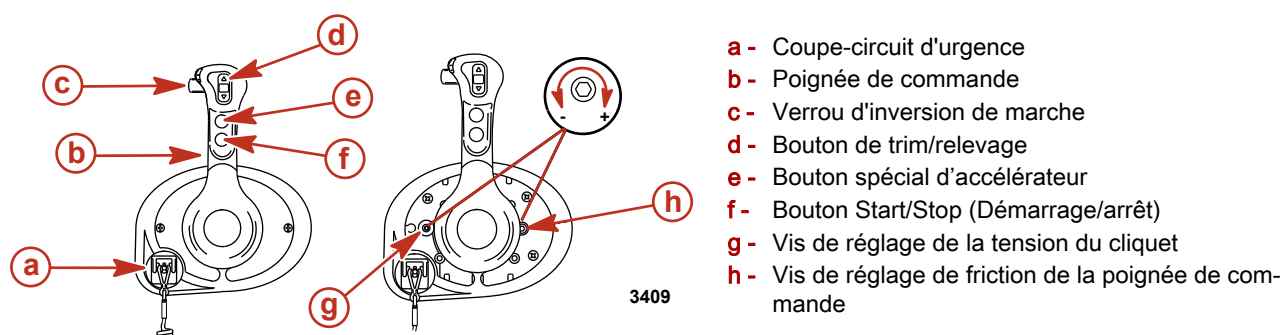
Commandes à distance (modèles DTS)

Commandes à distance

IMPORTANT : Le bateau peut être équipé d'une commande électronique à distance Mercury Marine. Une protection contre les démarrages en prise est offerte par ce système de commande et empêche le moteur de démarrer lorsque la commande est actionnée en marche avant ou arrière. Consulter le Guide des accessoires Mercury Precision Parts/Quicksilver.

Le système numérique d'accélération et d'inversion de marche (DTS) nécessaire pour utiliser ce groupe moteur offre des fonctions de démarrage et d'arrêt, une commande d'accélérateur, une commande d'inversion de marche, une protection contre les démarrages en prise, et de coupe-circuit d'urgence. Le système DTS fonctionne avec des composants de gouvernail spécifiques tels qu'un module de commande et une commande électronique à distance. Demander au revendeur une description et/ou d'effectuer une démonstration de la commande à distance considérée.

Fonctionnalités du tableau de bord



- a - Coupe-circuit d'urgence
- b - Poignée de commande
- c - Verrou d'inversion de marche
- d - Bouton de trim/relevage
- e - Bouton spécial d'accélérateur
- f - Bouton Start/Stop (Démarrage/arrêt)
- g - Vis de réglage de la tension du cliquet
- h - Vis de réglage de friction de la poignée de commande

Coupe-circuit d'urgence – Désactive l'allumage chaque fois que le pilote (lorsqu'il est attaché au coupe-circuit d'urgence) s'éloigne suffisamment du poste de pilotage pour activer le contacteur. Voir **Coupe-circuit d'urgence** pour plus de détails sur l'utilisation de ce contacteur.

Poignée de commande – L'inversion de marche et l'accélération sont contrôlées par le déplacement de la poignée de commande. À partir du point mort, pousser la poignée de commande vers l'avant d'un mouvement ferme et rapide, jusqu'au premier cran, pour passer en marche avant. Continuer à pousser vers l'avant pour accélérer. À partir du point mort, ramener la poignée de commande vers l'arrière d'un mouvement ferme et rapide, jusqu'au premier cran, pour passer en marche arrière, et continuer pour accélérer.

Verrou d'inversion de marche – Une pression sur le verrou d'inversion de marche permet au moteur de changer de mode. Le verrou d'inversion de marche doit toujours être enfoncé pour sortir la poignée de commande de la position point mort.

Bouton de trim/relevage (selon modèle) – Voir **Relevage hydraulique**.

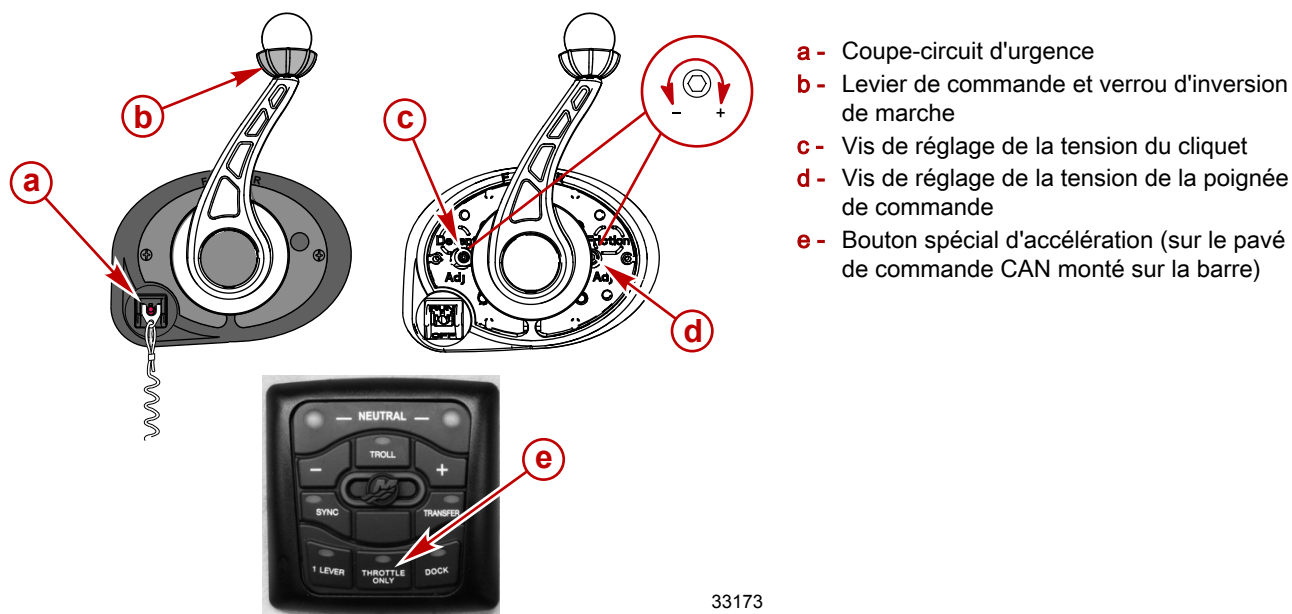
Un bouton spécial d'accélération – Permet d'augmenter le régime moteur sans mettre le moteur en prise. Le bouton spécial d'accélération ne peut être activé que lorsque la commande à distance est au point mort et il ne doit être utilisé que pour le démarrage ou le réchauffement du moteur.

Bouton Start/Stop (Démarrage/arrêt) – Permet au pilote du bateau de démarrer ou d'arrêter le moteur sans utiliser la clé de contact.

Vis de réglage de la tension du cliquet – Cette vis peut être réglée pour augmenter ou réduire l'effort nécessaire pour déloger la poignée de commande des positions de cliquet (le capot doit être retiré). Tourner la vis dans le sens horaire pour augmenter la tension.

Vis de réglage de friction de la poignée de commande – Cette vis peut être réglée pour augmenter ou réduire la tension exercée sur la poignée de commande (le capot doit être retiré). Ce réglage permet d'empêcher tout déplacement involontaire de la poignée en eaux agitées. Tourner la vis dans le sens horaire pour augmenter la tension et dans le sens inverse pour la réduire.

Caractéristiques du montage sur panneau des modèles Tow Sports



- a - Coupe-circuit d'urgence
- b - Levier de commande et verrou d'inversion de marche
- c - Vis de réglage de la tension du cliquet
- d - Vis de réglage de la tension de la poignée de commande
- e - Bouton spécial d'accélération (sur le pavé de commande CAN monté sur la barre)

33173

Coupe-circuit d'urgence :arrête le moteur chaque fois que l'opérateur (lorsqu'il est attaché au coupe-circuit d'urgence) s'éloigne suffisamment du poste de pilotage pour activer la commande. Voir la rubrique **Coupe-circuit d'urgence** pour plus d'informations.

Poignée de commande :La poignée de commande contrôle l'inversion de marche et l'accélération. À partir du point mort, pousser la poignée de commande vers l'avant d'un mouvement ferme et rapide, jusqu'au premier cran, pour passer en marche avant. Continuer à pousser vers l'avant pour augmenter la vitesse. À partir du point mort, ramener la poignée de commande vers l'arrière d'un mouvement ferme et rapide, jusqu'au premier cran, pour passer en marche arrière, et continuer pour augmenter la vitesse.

Verrouillage d'inversion de marche :une pression sur le verrou d'inversion de marche permet au moteur de changer de sens de marche. Le verrou d'inversion de marche doit toujours être enfoncé pour sortir la poignée de commande de la position point mort.

Bouton spécial d'accélération (en option) :le bouton spécial d'accélération permet d'avancer l'accélérateur sans changer de vitesse. Le bouton spécial d'accélération ne peut être activé que lorsque la commande à distance est au point mort et il ne doit être utilisé que pour le démarrage ou le réchauffement du moteur. Les commandes à distance de la console à distance Tow Sport peuvent utiliser un pavé de commande CAN en option monté sur la barre pour un fonctionnement à distance en mode spécial d'accélération. Le kit de contacteur de marche-arrêt de manette des gaz peut également être utilisé avec les commandes à distance de la console Tow Sport.

Fonctionnement du bouton spécial d'accélération :le bouton spécial d'accélération permet d'avancer l'accélérateur sans changer de vitesse. Le mode spécial d'accélération est activé lorsque la clé de contact d'allumage est sur la position « OFF » (Arrêt) et que la commande à distance est dans position ralenti/marche avant. Consulter la rubrique **Mode spécial d'accélération – Console Tow Sports** dans la Section 3. Le mode spécial d'accélération ne doit être utilisé que pour faciliter le démarrage ou le réchauffement du moteur.

Vis de réglage de la tension du cliquet :cette vis peut être réglée pour augmenter ou pour diminuer l'effort nécessaire pour déloger la poignée de commande des crans. Enlever le capot et faire tourner la vis dans le sens horaire pour augmenter la tension.

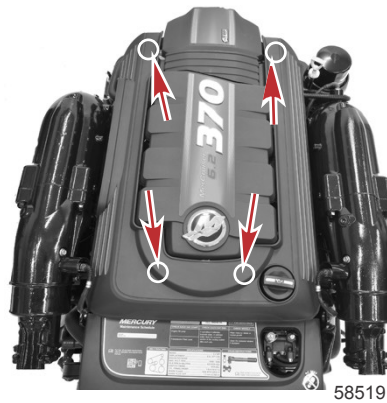
Vis de réglage de la tension de la poignée de commande :cette vis permet d'augmenter ou de diminuer la tension de la poignée de commande. Ce réglage permet d'empêcher tout déplacement involontaire de la poignée en eaux agitées. Faire tourner la vis dans le sens horaire pour augmenter la tension et dans le sens inverse pour la réduire.

Protection du circuit électrique contre les surcharges

En cas de surcharge du circuit électrique, un fusible grille ou le coupe-circuit se déclenche. La cause doit être identifiée et corrigée avant le remplacement du fusible ou le réarmement du coupe-circuit.

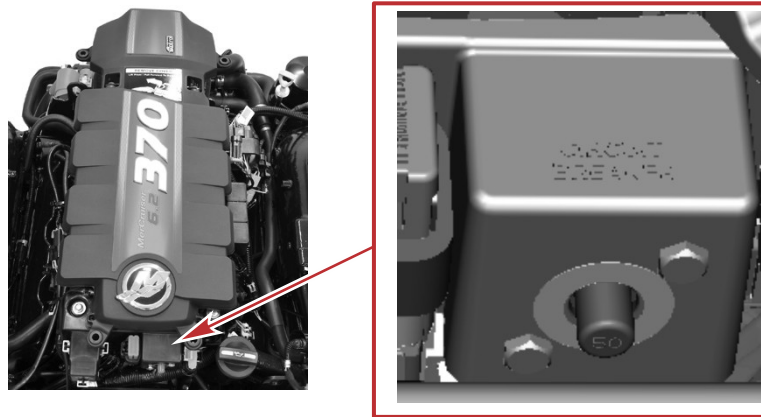
REMARQUE : En cas d'urgence, lorsque le moteur doit être utilisé et que la cause de l'appel de courant important ne peut pas être identifiée, éteindre ou débrancher tous les accessoires reliés au câblage du moteur et des instruments de bord. Réarmer le coupe-circuit. Si le coupe circuit reste déclenché, c'est que la surcharge électrique n'a pas été éliminée. Contacter un revendeur agréé.

Retirer le couvercle extérieur du moteur pour accéder au coupe-circuit et aux fusibles. Soulever le couvercle extérieur du moteur pour le retirer des quatre anneaux de support de caoutchouc.



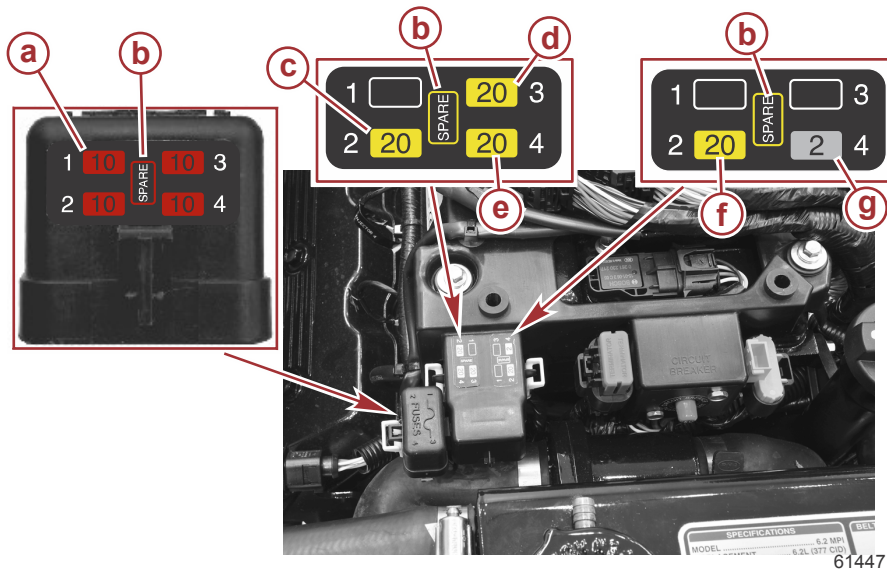
58519

Le coupe-circuit protège le faisceau de fils du moteur ainsi que le fil d'alimentation des instruments.



58523

Tous les fusibles de protection du moteur sont situés à l'avant du moteur. Dégager les porte-fusibles du panneau électrique pour accéder aux fusibles.

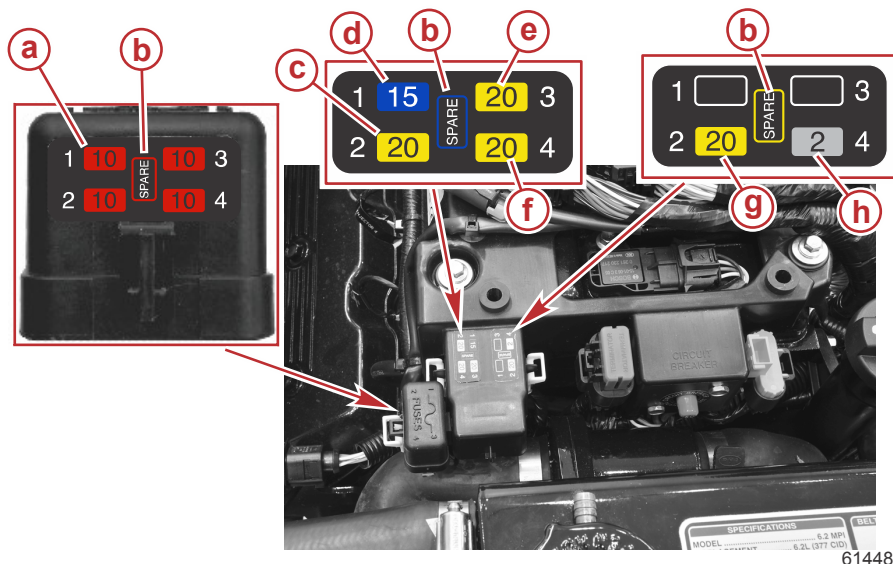


Moteur mécanique à refroidissement à l'eau douce ; les autres modèles sont similaires

- a** - Fusibles de sonde d'oxygène (4)
- b** - Fusible de rechange
- c** - Relais du moteur et du trim
- d** - Injecteurs
- e** - Relais de l'alternateur et de la pompe à carburant
- f** - Bobines d'allumage
- g** - Témoin d'anomalie (MIL)

61447

Section 1 - Se familiariser avec l'ensemble de propulsion

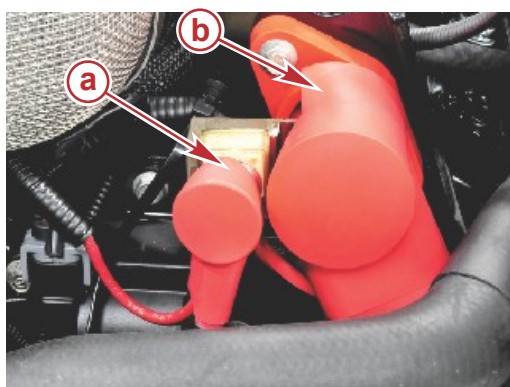


Moteur DTS à refroidissement à l'eau douce ; les autres modèles sont similaires

- a - Fusibles de sonde d'oxygène (4)
- b - Fusible de rechange
- c - Relais du moteur et du trim
- d - Alimentation de la barre DTS
- e - Injecteurs
- f - Relais de l'alternateur et de la pompe à carburant
- g - Bobines d'allumage
- h - Témoin d'anomalie (MIL)

61448

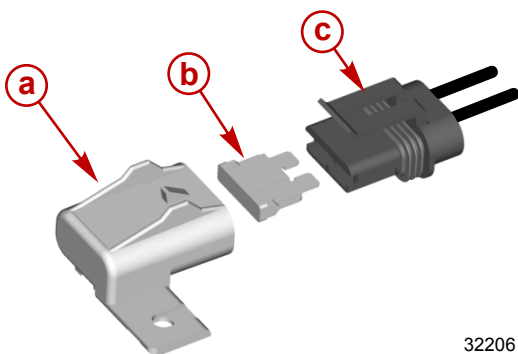
Un fusible de 90 A, situé près du pare-étincelles, protège le faisceau d'alimentation du moteur en cas de surcharge électrique. Le fusible est transparent et peut ainsi être inspecté pour déterminer s'il est défaillant ou grillé.



56871

- a - Fusible de 90 A
- b - Goujon de batterie alimenté

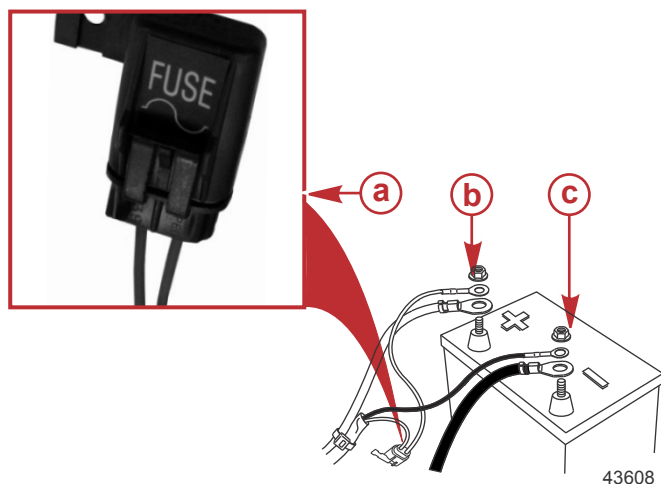
Un fusible de 15 A, situé à l'extrémité arrière du moteur, protège les circuits des accessoires.



32206

- a - Couverture
- b - Fusible de 15 A
- c - Faisceau des accessoires

Cet ensemble de propulsion utilise un faisceau à régulation de tension connecté à la batterie du démarreur. Ce faisceau à régulation de tension minimise les chutes excessives de tension vers le moteur et le système électrique de commande numérique de l'embase. Ce faisceau est protégé par un fusible de 5 A et est situé près de la batterie du démarreur.



- a - Fusible de 5 A
- b - Borne positive de la batterie (fil de faisceau avec fusible)
- c - Cosse négative de la batterie

Systèmes d'alarme sonore et visuelle

Kit de témoin d'anomalie du moteur et de témoin de dysfonctionnement (MIL) de système maritime de diagnostic embarqué (OBD-M)

Les bateaux équipés de moteurs catalysés avec contrôle des émissions (ECT) doivent être dotés d'une jauge compatible SmartCraft capable d'afficher l'icône d'anomalie du moteur ou d'un voyant d'anomalie du moteur monté sur le tableau de bord. Les kits de témoin de dysfonctionnement du moteur (MIL) comprenant un voyant d'anomalie du moteur monté sur le tableau de bord et un faisceau spécial qui se connecte au faisceau du moteur peuvent être achetés séparément.

L'icône d'anomalie du moteur ou le témoin de dysfonctionnement du moteur (MIL) fournit l'indication visuelle d'un dysfonctionnement du système de contrôle des émissions du moteur et reste allumé tant que la panne du système maritime de diagnostic embarqué (OBD-M) est active.



Instrument SC 1000 et voyant d'anomalie du moteur

Test du témoin d'anomalie (MIL) du système maritime de diagnostic embarqué (OBD-M)

1. Placer la clé de contact sur ON (Marche) sans lancer le moteur.
2. L'icône de rappel d'entretien du moteur et le témoin d'anomalie du moteur (MIL) restent allumés pendant quatre secondes si le système fonctionne correctement.

Système d'alarme sonore

IMPORTANT : Le système d'alarme sonore prévient le pilote de la survenance d'un problème. Il ne protège pas le moteur contre les dommages.

La plupart des pannes entraînent l'activation du circuit de l'avertisseur sonore. Cette activation dépend de la gravité du problème.

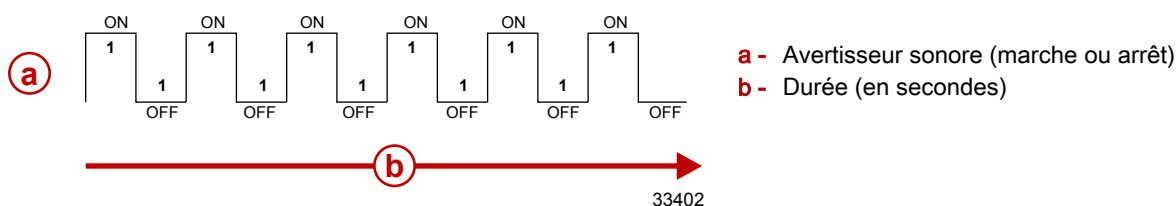
Il existe deux états d'alarme sonore :

- Attention
- Très grave

Une alarme sonore se déclenche aussi si la barre n'est pas correctement configurée à l'aide de l'outil d'entretien G3.

Attention

Si une panne correspondant à l'état Attention est détectée, le système d'alarme sonore retentit à six intervalles d'une seconde.



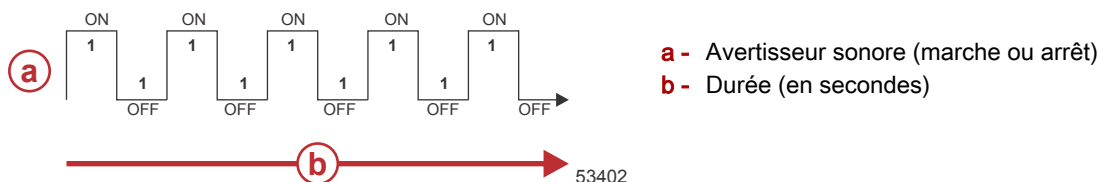
Très grave

En cas de détection d'un état très grave, le système d'alarme sonore retentit pendant six secondes puis s'éteint.



Alarme non configurée – DTS uniquement

Si la barre n'a pas été correctement configurée à l'aide de l'outil d'entretien G3, le système d'alarme sonore retentit pendant cinq intervalles d'une seconde.



Test du système d'alarme sonore

1. Placer la clé de contact sur ON (Marche) sans lancer le moteur.
2. Vérifier que l'alarme sonore retentit. L'alarme retentit si le système fonctionne correctement.

Guardian Strategy (Stratégie Guardian)

Le système Engine Guardian de MerCruiser réduit le risque de dommages au moteur en limitant la puissance du moteur lorsque le PCM détecte un problème potentiel. Parmi les éléments qu'Engine Guardian surveille figurent :

- Pression d'huile
- le sursrégime du moteur ; et
- la température du collecteur d'échappement.
- Température de l'huile de transmission

IMPORTANT : Engine Guardian peut réduire la puissance du moteur dans une plage comprise entre 100 % et le ralenti, en fonction de la gravité du problème. En cas de mise au ralenti forcée, la commande d'accélération risque de n'avoir aucun effet.

Le PCM enregistre les codes de pannes aux fins de diagnostic. Par exemple, si l'arrivée d'eau est partiellement bouchée, Engine Guardian réduit la puissance disponible du moteur pour éviter que ce dernier ne soit endommagé par un débit d'eau insuffisant. Si les débris sont dégagés et que l'écoulement maximal d'eau est rétabli, Engine Guardian restaure le niveau de puissance du moteur.

Section 2 - Sur l'eau

Table des matières

Recommandations pour une navigation en toute sécurité	14	Betrieb mit hoher Geschwindigkeit und Leistung.....	19
Exposition à l'oxyde de carbone.....	15	Sécurité des passagers sur bateaux-pontons et bateaux ponts.....	19
Faire attention à l'intoxication à l'oxyde de carbone ..	15	Bateaux à pont avant ouvert	19
Ne pas s'approcher des zones d'échappement	15	Bateaux avec fauteuils de pêche surélevés sur socle, montés à l'avant	19
Bonne ventilation	15	Saut des vagues ou du sillage.....	20
Ventilation insuffisante	16	Impact avec des obstacles et objets immergés.....	20
Fonctionnement de base du bateau	16	Conditions affectant le fonctionnement.....	21
Mise à l'eau et fonctionnement du bateau.....	16	Répartition des charges (passagers et équipement) à l'intérieur du bateau.....	21
Tableau de fonctionnement	16	Carène.....	21
Démarrage et arrêt du moteur.....	17	Cavitation.....	21
Démarrage du moteur	17	Ventilation.....	21
Arrêt du moteur	17	Altitude et climat.....	21
Mode spécial d'accélération – Console Tow Sports... ..	18	Prise en main.....	22
Fonctionnement en périodes de gel.....	18	Période de rodage de 20 heures.....	22
Bouchon de vidange et pompe de cale.....	18	Période suivant le rodage.....	22
Protection des baigneurs.....	18	Vérification à la fin de la première saison.....	22
En croisière	18		
Lorsque le bateau est à l'arrêt	19		

Recommandations pour une navigation en toute sécurité

Um die Gewässer sicher genießen zu können, sollten Sie sich mit örtlichen und allen anderen geltenden Schifffahrtsregeln und -vorschriften vertraut machen und die folgenden Vorschläge beachten.

Kennen und achten Sie alle Schifffahrtsregeln und -gesetze.

- Wir empfehlen, dass alle Fahrer eines Motorboots einen Kurs über Bootssicherheit absolvieren. In den USA bieten die Unterabteilung der US Küstenwache, die Power Squadron, das Rote Kreuz und die staatliche oder lokale Wasserschutzpolizei solche Kurse an. Nähere Informationen erhalten Sie in den USA bei der Boat U.S. Foundation unter 1-800-336-BOAT (2628).

Sicherheitsprüfungen und vorgeschriebene Wartungsarbeiten durchführen.

- Einen regelmäßigen Wartungsplan einhalten und sicherstellen, dass alle Reparaturen ordnungsgemäß ausgeführt werden.

Sicherheitsausstattung an Bord überprüfen.

- Voici quelques conseils concernant le type d'équipement de sécurité à embarquer :
 - extincteurs agréés ;
 - dispositifs de signalisation : lampe de poche, fusées éclairantes, pavillon et sifflet ou avertisseur sonore ;
 - outils nécessaires pour les petites réparations ;
 - ancre et ligne d'ancrage de rechange ;
 - pompe de cale manuelle et bouchons de vidange de rechange ;
 - eau potable ;
 - radio ;
 - pagaie ou rame ;
 - hélice et moyeux de poussée de rechange et clé appropriée ;
 - trousse et consignes de premiers secours ;
 - récipients de remisage étanche ;
 - équipement de manœuvre, piles, ampoules et fusibles de rechange ;
 - compas et carte ou carte marine de la région ;
 - gilet de sauvetage individuel (un par personne à bord).

Auf Zeichen eines Wetterumschwungs achten und Bootsfahrten bei schlechtem Wetter und schwerem Seegang vermeiden.

Jemanden über das Ziel der Fahrt und den voraussichtlichen Zeitpunkt der Rückkehr informieren.

Einsteigen von Passagieren.

- Wenn Passagiere ein- oder aussteigen oder sich in der Nähe des Bootshecks befinden, muss der Motor immer abgestellt werden. Es reicht nicht aus, den Antrieb nur in die Neutralstellung zu schalten.

Rettungshilfen verwenden.

- La loi fédérale des États-Unis exige la présence d'un gilet de sauvetage (dispositif de flottaison individuel) agréé par les garde-côtes, de taille correcte et facilement accessible pour toute personne à bord, ainsi que celle d'un coussin flottant ou d'une bouée à lancer. Il est vivement recommandé que toutes les personnes à bord portent constamment un gilet de sauvetage.

Andere Personen mit der Bootsführung vertraut machen.

- Mindestens eine weitere Person an Bord muss mit den Grundlagen für den Start und Betrieb des Motors und dem Umgang mit dem Boot vertraut gemacht werden, um einspringen zu können, falls der Fahrer betriebsunfähig wird oder über Bord fällt.

Das Boot nicht überlasten.

- La plupart des bateaux sont classés et certifiés pour une capacité de charge nominale maximale (poids) (se reporter à la plaque de capacité du bateau). Connaître les limites de fonctionnement et de charge du bateau. Déterminer s'il conserve ses capacités de flottaison une fois rempli d'eau. En cas de doute, contacter le revendeur agréé Mercury Marine ou le constructeur du bateau.

Sicherstellen, dass alle Bootsinsassen ordnungsgemäß auf einem Sitzplatz sitzen.

- Ne laisser personne s'asseoir sur une partie du bateau qui n'est pas prévue pour cet usage, à savoir : les dossiers des sièges, les plats-bords, le tableau arrière, la proue, les ponts, les fauteuils de pêche surélevés et tout fauteuil de pêche pivotant. Ne laisser aucun passager s'asseoir ou monter sur des parties quelconques du bateau où une accélération inattendue, un arrêt soudain, une perte imprévue du contrôle ou un mouvement soudain du bateau pourraient entraîner l'éjection d'un passager par-dessus bord ou sa projection dans le bateau même. S'assurer que tous les passagers ont une place attitrée et qu'ils y sont assis avant tout déplacement du bateau.

Ne pas naviguer sous l'influence d'alcool ou de stupéfiants. La loi l'interdit.

- L'alcool ou et les stupéfiants peuvent altérer le jugement et réduisent de façon importante la capacité à réagir rapidement.

Mit dem Gebiet vertraut sein und alle gefährlichen Orte meiden.

Immer achtsam sein.

- Der Bootsführer ist gesetzlich dafür verantwortlich, Augen und Ohren offen zu halten, um mögliche Gefahren rechtzeitig zu erkennen. Er muss insbesondere nach vorne ungehinderte Sicht haben. Wenn das Boot mit mehr als Leerlaufdrehzahl oder Gleitfahrtübergangsdrehzahl betrieben wird, dürfen keine Passagiere, Ladung oder Anglersitze die Sicht des Bootsführers blockieren. Auf andere Boote, das Wasser und Ihr Kielwasser achten.

Ne jamais suivre un skieur nautique.

- Un bateau se déplaçant à 40 km/h rattrapera un skieur nautique tombé à l'eau 61 m devant lui en cinq secondes seulement.

Auf gefallene Wasserskifahrer achten.

- Wenn das Boot zum Wasserskifahren oder für ähnliche Aktivitäten genutzt wird, muss das Boot so zu gestürzten oder im Wasser liegenden Personen zurückfahren, dass diese sich immer auf der Fahrerseite befinden. Der Bootsführer muss gestürzte Wasserskifahrer stets im Auge behalten und darf auf keinen Fall rückwärts zu einer Person im Wasser fahren.

Unfälle melden.

- Les pilotes de bateau sont légalement tenus de remplir un rapport d'accident de navigation auprès de leur autorité de police en matière de navigation quand le bateau est impliqué dans certains accidents de navigation. Un accident de navigation doit être signalé en cas de 1) décès avéré ou probable, 2) blessure nécessitant un traitement médical autre que de premiers secours, 3) dommages aux bateaux ou aux biens de tiers d'un montant supérieur à 500,00 \$ ou 4) perte totale du bateau. Pour toute aide supplémentaire, contacter les forces de police locales.

Exposition à l'oxyde de carbone

Faire attention à l'intoxication à l'oxyde de carbone

L'oxyde de carbone (CO) est un gaz mortel présent dans les fumées d'échappement de tous les équipements à combustion interne, notamment les moteurs de bateaux et les générateurs alimentant les accessoires de ces derniers. Le CO en soi est inodore, incolore et insipide, mais toute perception olfactive ou gustative de l'échappement du moteur indique une inhalation de CO.

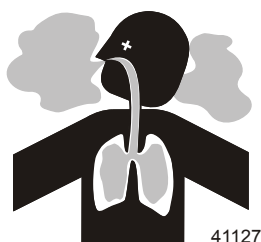
Les premiers symptômes d'intoxication à l'oxyde de carbone, proches de ceux du mal de mer ou d'un empoisonnement, comprennent des maux de tête, des vertiges, une somnolence et des nausées.

⚠ AVERTISSEMENT

L'inhalation des gaz d'échappement du moteur peut être à l'origine d'un empoisonnement à l'oxyde de carbone, ce qui peut entraîner une perte de connaissance, des lésions cérébrales, voire le décès. Éviter toute exposition à l'oxyde de carbone.

Ne pas s'approcher des zones d'échappement lors du fonctionnement du moteur. Lorsque le bateau est amarré ou en mer, veiller à maintenir une bonne ventilation du bateau.

Ne pas s'approcher des zones d'échappement

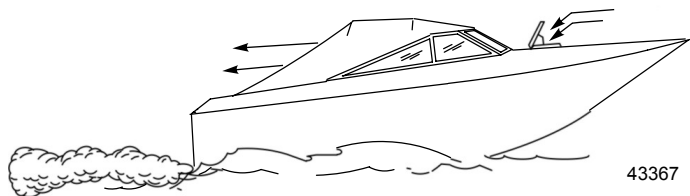


Les gaz d'échappement du moteur contiennent de l'oxyde de carbone nocif. Éviter les zones où se concentrent les gaz d'échappement du moteur. Lorsque les moteurs tournent, interdire aux nageurs de s'approcher du bateau et ne pas s'asseoir, s'allonger ou se tenir sur les plates-formes de plongée ou les échelles de coupée. En mer, ne laisser aucun passager à se placer juste derrière le bateau (traction au niveau de la plate-forme, « teak/body surfing »). Une telle pratique est extrêmement périlleuse, plaçant les individus à un endroit à forte concentration en gaz d'échappement et à haut risque en raison des blessures pouvant être causées par l'hélice du moteur.

Bonne ventilation

Aérer l'habitacle, ouvrir les rideaux latéraux ou les écoutilles avant pour évacuer les émanations.

Exemple de circulation suffisante d'air dans le bateau :



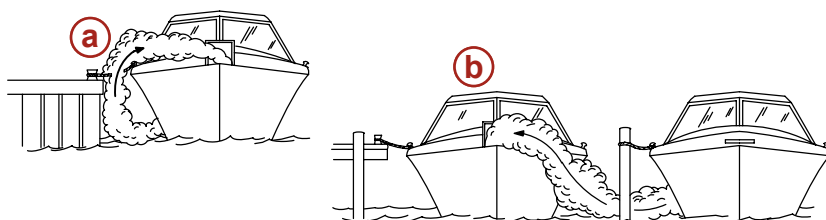
43367

Ventilation insuffisante

Dans certaines conditions de marche ou en présence de vents, de l'oxyde de carbone peut s'accumuler dans des cabines ou des cockpits fermés ou bâchés dont l'aération est insuffisante. Installer un ou plusieurs détecteurs d'oxyde de carbone dans le bateau.

Dans de rares cas, par mer très calme, les nageurs et les passagers qui se trouvent sur le pont d'un bateau stationnaire dont le moteur tourne ou à proximité d'un moteur en marche, peuvent être exposés à un niveau dangereux d'oxyde de carbone.

1. Exemples de ventilation insuffisante sur un bateau stationnaire :



21626

- a - Moteur en marche lorsque le bateau est amarré dans un endroit confiné
- b - Amarrage à proximité d'un autre bateau dont le moteur tourne

2. Exemples de ventilation insuffisante sur un bateau en mouvement :



43368

- a - Angle de relevage de la proue trop élevé
- b - Fonctionnement du bateau avec les écoutilles avant fermées (aspiration à l'intérieur des gaz d'échappement)

Fonctionnement de base du bateau

Mise à l'eau et fonctionnement du bateau

IMPORTANT : Installer le bouchon de vidange de cale avant la mise à l'eau du bateau.

Tableau de fonctionnement

Tableau de fonctionnement			
AVANT LE DÉMARRAGE	APRÈS LE DÉMARRAGE	EN COURS DE NAVIGATION	APRÈS L'ARRÊT
Installer le bouchon de vidange de cale.	Observer tous les instruments afin de contrôler l'état du moteur. S'ils signalent une anomalie, arrêter le moteur.	Observer tous les instruments afin de contrôler l'état du moteur. S'ils signalent une anomalie, arrêter le moteur.	Mettre la clé de contact sur « OFF » (Arrêt).
Ouvrir l'écouille du moteur.	Vérifier qu'il n'y a pas de fuite de carburant, d'huile, d'eau, de liquide ou de gaz d'échappement.	Prêter attention à l'alarme sonore.	Mettre l'interrupteur de la batterie sur « OFF » (Arrêt).
Mettre l'interrupteur de la batterie sur « ON » (Marche).	Vérifier le fonctionnement des commandes d'inversion de marche et d'accélérateur.		Fermer le robinet de carburant.
Faire fonctionner les ventilateurs de cale.	Vérifier le fonctionnement de la direction.		Fermer la soupape de prise d'eau à la mer, selon modèle.
Ouvrir le robinet de carburant.			Nettoyer le système de refroidissement s'il a été exposé à de l'eau salée.
Ouvrir la soupape de prise d'eau à la mer, selon modèle.			Vidanger la cale.
Fermer le système de vidange.			
Vérifier l'huile moteur.			

Tableau de fonctionnement			
AVANT LE DÉMARRAGE	APRÈS LE DÉMARRAGE	EN COURS DE NAVIGATION	APRÈS L'ARRÊT
Effectuer toutes les autres vérifications spécifiées par le revendeur et/ou le constructeur de bateaux.			
Vérifier que l'alarme sonore retentit lorsque le contacteur d'allumage est sur « ON » (Marche).			

Démarrage et arrêt du moteur

Démarrage du moteur

- Vérifier tous les éléments indiqués dans la section **Tableau de fonctionnement**.
- Mettre la poignée de commande à distance au point mort.

AVIS

Une alimentation insuffisante en eau de refroidissement entraîne une surchauffe et un endommagement du moteur, de la pompe à eau et d'autres composants. Assurer une alimentation en eau suffisante vers les arrivées d'eau pendant le fonctionnement.

▲ AVERTISSEMENT

Des vapeurs explosives présentes dans le compartiment moteur risquent de causer des blessures graves, voire mortelles, par incendie ou par explosion. Avant de mettre le moteur en marche, activer le ventilateur de cale ou ventiler le compartiment moteur pendant au moins cinq minutes.

REMARQUE : Cet ensemble de propulsion est équipé de SmartStart. Celui-ci comprend une fonction de démarrage par bouton-poussoir. Au lieu de maintenir le bouton de démarrage ou le contacteur d'allumage pour lancer le moteur, et ensuite de le relâcher quand le moteur démarre, laisser SmartStart se charger entièrement du processus de démarrage. Lorsque le bouton de démarrage est enfoncé, le PCM signale au moteur de démarrer. Si le moteur ne démarre pas, le processus de démarrage prend fin au bout de quelques secondes ou lorsque le moteur atteint 400 tr/min. Le moteur s'arrête si l'on tente de le faire démarrer pendant qu'il est en train de tourner.

- Mettre la clé de contact sur la position RUN (Marche).
- Mettre la clé de contact sur la position START (Démarrage) puis la relâcher, ou appuyer sur le bouton de démarrage/ d'arrêt et le relâcher. Si le moteur est froid, le laisser tourner au ralenti pendant 6 à 10 minutes ou jusqu'à ce que sa température atteigne 60 °C (140° F).
- Si le moteur ne démarre pas après trois tentatives :
 - pousser le bouton spécial d'accélération et placer la poignée de commande à distance ou la manette des gaz au quart de sa course maximale.
 - Mettre la clé de contact sur la position START (Démarrage). La relâcher lorsque le moteur démarre et laisser le contacteur revenir sur la position ON (Marche).
- Si le moteur ne démarre pas après l'étape 5 :
 - Mettre la manette des gaz de la poignée de commande à distance sur pleins gaz, puis la ramener à environ le quart de sa course maximale.
 - Mettre la clé de contact sur la position START (Démarrage). La relâcher lorsque le moteur démarre et laisser le contacteur revenir sur la position ON (Marche).
- Vérifier que l'ensemble de propulsion ne présente aucune fuite de carburant, d'huile, d'eau ou de gaz d'échappement.
- Déplacer la poignée de commande vers l'avant, d'un geste ferme et rapide, pour passer en marche avant, ou vers l'arrière pour passer en marche arrière. Après avoir actionné l'inverseur de marche, avancer l'accélérateur sur la position souhaitée.

AVIS

Le fait de passer en prise à des régimes moteur supérieurs au ralenti endommagera le système d'entraînement. Ne mettre l'embase en prise que lorsque le moteur tourne au ralenti.

Arrêt du moteur

- Mettre la poignée de commande à distance au point mort/ralenti et laisser le moteur ralentir. Si le moteur a tourné à régime élevé pendant une période prolongée, le faire refroidir en le laissant tourner au ralenti pendant 3 à 5 minutes.
- Le moteur peut être arrêté selon l'une des quatre méthodes suivantes :
 - Mettre la clé de contact sur la position ACCESSORY (Accessoire) ou OFF (Arrêt). Le moteur s'arrête et le système de commande est désactivé.
 - Appuyer sur le bouton démarrer/arrêter, selon le modèle. Le moteur s'arrête et le système de commande reste actif.

- c. Placer momentanément la clé de contact sur la position START (Démarrage), puis la relâcher immédiatement. Le système de commande détecte que le moteur tourne et par conséquent l'arrête. Le système de commande reste actif. Placer de nouveau la clé de contact sur la position START (Démarrage) pour envoyer une requête de démarrage au système de commande qui démarre alors le moteur, le cas échéant.
- d. Activer le coupe-circuit d'urgence, selon le modèle. Le moteur s'arrête, mais le système de commande reste actif. Le système de commande empêchera le moteur de démarrer si le coupe-circuit d'urgence est activé.

Mode spécial d'accélération – Console Tow Sports

REMARQUE : Bei Betrieb im „Nur Gas“-Modus (Neutral) verhindert das DTS-System eine Erhöhung der Motordrehzahl auf über 3500 U/min.

⚠ AVERTISSEMENT

La commande Zero Effort d'inversion de marche et d'accélération numérique (DTS) peut inverser le sens de marche de la transmission ou du moteur à des régimes supérieurs à celui du ralenti et provoquer un mouvement inattendu du bateau, ce qui risque de causer blessures graves, voire mortelles, ainsi que des dommages matériels suite à la perte de contrôle du bateau. Toujours placer le levier de commande des gaz sur la position de ralenti avant de déplacer le levier de commande d'inversion de marche vers la position de marche avant ou de marche arrière.

Commandes à distance de la console Tow Sports : Les commandes à distance de la console sont équipées d'un bouton spécial d'accélération. Pour activer le mode spécial d'accélération :

1. Voir la section **Commandes à distance** pour les caractéristiques de la commande à distance.
2. Tourner la clé de contact sur « OFF » (arrêt).
3. Déplacer le levier de commande sur ralenti/point mort.
4. Mettre le moteur en marche.
5. Le régime moteur augmente si le levier de commande est poussé au-delà de la position de marche avant au ralenti.
IMPORTANT : Lorsque ce levier de commande est ramené en position ralenti/point mort, le mode spécial d'accélération est désactivé et le moteur peut être mis en prise.
6. Le mode spécial d'accélération est désactivé lorsque le levier de commande est mis sur ralenti/point mort. Le déplacement du levier de commande de la position de ralenti/point mort à celle de ralenti/marche avant ou ralenti/marche arrière sans répéter les étapes 1 à 4 enclenche le sens de marche choisi.

Fonctionnement en périodes de gel

IMPORTANT : Si le bateau est utilisé pendant les périodes de gel, prendre des précautions nécessaires pour éviter d'endommager l'ensemble de propulsion. Les dégâts provoqués par le gel ne sont pas couverts par Mercury MerCruiser Limited Garantie.

Bouchon de vidange et pompe de cale

Le compartiment moteur du bateau constitue un emplacement naturel de collecte d'eau. C'est pourquoi les bateaux sont généralement équipés d'un bouchon de vidange et/ou d'une pompe de cale. Il est très important de vérifier régulièrement ces éléments afin de s'assurer que le niveau d'eau n'atteint pas l'ensemble de propulsion. Une immersion endommagerait les organes du moteur. Les dégâts provoqués par l'immersion ne sont pas couverts par la garantie limitée de Mercury MerCruiser.

Protection des baigneurs

En croisière

Il est très difficile pour une personne se trouvant dans l'eau d'entreprendre une action rapide pour éviter un bateau naviguant dans sa direction, même à vitesse lente.



Toujours ralentir et faire extrêmement attention dans les endroits où des personnes risquent de se trouver dans l'eau.

Lorsqu'un bateau se déplace (ou même accoste) et que la transmission est au point mort, l'eau exerce une force suffisante sur l'hélice pour la faire tourner. Cette rotation au point mort peut causer des blessures graves.

Lorsque le bateau est à l'arrêt

⚠ AVERTISSEMENT

Une hélice qui tourne, un bateau en mouvement ou un dispositif solide fixé au bateau peuvent causer des blessures graves, voire mortelles aux nageurs. Arrêter immédiatement le moteur lorsque le bateau se trouve à proximité de baigneurs.

Passer au point mort et arrêter le moteur avant de laisser les passagers se mettre à l'eau ou nager à proximité du bateau.

Betrieb mit hoher Geschwindigkeit und Leistung

Si le bateau concerné est considéré à haute vitesse ou à hautes performances et que l'utilisateur n'en connaît pas bien le fonctionnement, il est recommandé de ne jamais l'utiliser à haute vitesse sans demander à suivre au préalable un cours d'orientation et une démonstration auprès du revendeur ou d'un pilote qui connaît bien ce type de bateau. Pour de plus amples renseignements, consulter le livret **Pilotage d'un bateau haute performance** (90-849250R03) auprès du revendeur, du distributeur ou de Mercury Marine.

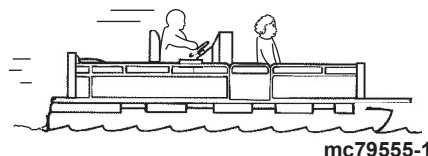
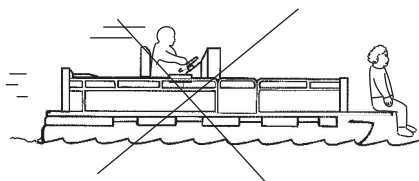
Sécurité des passagers sur bateaux-pontons et bateaux ponts

Chaque fois que le bateau se déplace, noter l'emplacement de tous les passagers. Veiller à ce qu'ils ne restent pas à un emplacement ou ne s'assoient pas sur des sièges non conçus pour un déplacement à une vitesse supérieure au ralenti. Une réduction soudaine de la vitesse, à la suite, par exemple, d'un plongeon dans une grosse vague ou un sillage profond, d'une réduction brusque des gaz ou d'un virage prononcé, peut les projeter par-dessus bord. Une chute par l'avant du bateau, entre les deux pontons, les exposerait au risque d'être heurté par un élément du bateau.

Bateaux à pont avant ouvert

Personne ne doit se tenir sur le pont devant le garde-corps lorsque le bateau se déplace. Veiller à ce que tous les passagers se tiennent derrière le garde-corps ou le garde-fou avant.

Les personnes qui se trouvent sur le pont avant peuvent être facilement projetées par-dessus bord et les personnes assises sur le pont avant, les jambes à l'extérieur, peuvent être entraînées dans l'eau par une vague.



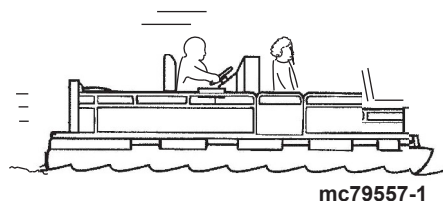
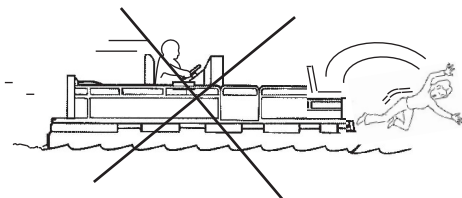
⚠ AVERTISSEMENT

S'asseoir ou se tenir debout dans une partie du bateau qui n'est pas conçue pour les passagers à des vitesses supérieures au ralenti peut causer des blessures graves, voire mortelles. S'éloigner de l'extrémité avant des bateaux ponts ou à plate-forme surélevée et rester assis lorsque le bateau se déplace.

Bateaux avec fauteuils de pêche surélevés sur socle, montés à l'avant

Les fauteuils de pêche surélevés ne doivent pas être utilisés lorsque le bateau se déplace à une vitesse supérieure au ralenti ou à la vitesse de pêche à la traîne. Les passagers doivent être assis sur des sièges conçus pour des déplacements à des vitesses plus rapides.

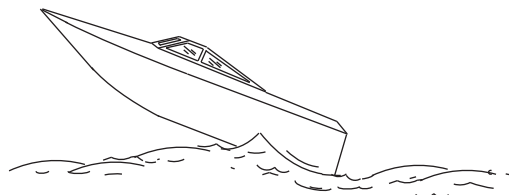
Toute décélération soudaine et inattendue du bateau peut entraîner la chute par-dessus bord des passagers en position surélevée.



Saut des vagues ou du sillage

▲ AVERTISSEMENT

Le saut des vagues ou du sillage peut provoquer des blessures graves, voire mortelles, aux occupants qui peuvent être projetés à l'intérieur ou hors du bateau. Dans la mesure du possible, éviter les sauts de vagues ou de sillages.



mc79680-1

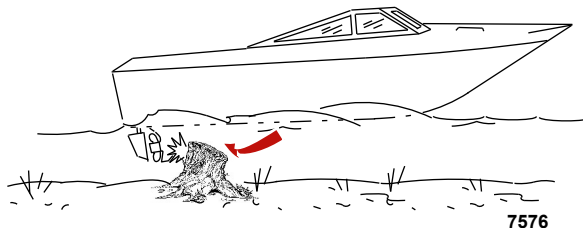
Le passage de vagues ou de sillages par les bateaux de plaisance fait partie de la navigation. Cependant, si cette activité est réalisée à une vitesse suffisante pour forcer la coque du bateau en partie ou entièrement hors de l'eau, certains risques existent, particulièrement lorsque le bateau reprend contact avec l'eau.

Veiller avant tout à ce que le bateau ne change pas de direction au milieu d'un saut. Si c'est le cas, il risque de virer soudainement dans un sens ou dans l'autre lorsqu'il reprend contact avec l'eau. Un tel changement de cap soudain peut projeter les passagers hors de leurs sièges, voire hors du bateau.

Le saut de vagues ou de sillages présente un autre risque moins courant. Si la proue du bateau pique suffisamment lorsque le bateau est projeté dans l'air, elle peut s'enfoncer dans l'eau et y demeurer pendant un moment. Le bateau s'arrête alors quasiment sur le champ, risquant de projeter ses occupants vers l'avant. Le bateau peut aussi virer brusquement d'un côté ou de l'autre.

Impact avec des obstacles et objets immergés

Ralentir et être vigilant au cours de toute navigation en eaux peu profondes ou dans des zones susceptibles de contenir des obstacles immergés qui pourraient heurter les composants immergés de l'embase, le gouvernail ou la carène du bateau.



7576

IMPORTANT : La meilleure manière de réduire les risques de blessures ou de dommages causés par un objet flottant ou immergé est de contrôler la vitesse du bateau. Dans ces conditions, la vitesse du bateau ne doit pas dépasser 24 à 40 km/h .

Heurter un objet flottant ou immergé peut entraîner un nombre infini de situations. Certaines de ces situations peuvent avoir les conséquences suivantes :

- Le bateau peut soudainement changer de cap. Un tel changement de cap ou un virage brusque peut projeter les passagers hors de leur siège ou par-dessus bord.
- Un brusque ralentissement. Les passagers peuvent être projetés vers l'avant, voire hors du bateau.
- Des dommages aux composants immergés de l'embase, au gouvernail et/ou au bateau.

Se rappeler que la meilleure manière de réduire les risques de blessures ou de dommages causés par un impact dans ces situations est de contrôler la vitesse du bateau. Cette dernière doit être maintenue à une vitesse de déjaugage minimale lors de la navigation dans des eaux où les obstacles immergés sont fréquents.

Après avoir heurté un objet immergé, arrêter le moteur aussi vite que possible et examiner l'embase afin de s'assurer qu'aucune pièce n'est lâche ou cassée. En cas de dommages avérés ou suspectés, confier le moteur à un revendeur agréé Mercury MerCruiser pour le vérifier et le réparer, le cas échéant.

Vérifier si la coque ou le tableau arrière ont été fracturés, ou s'ils présentent des fuites.

Le fait de continuer de naviguer alors que les composants immergés de l'embase, le gouvernail ou la carène du bateau sont endommagés risque de causer des dommages supplémentaires aux autres pièces de l'ensemble de propulsion ou d'affecter le contrôle du bateau. S'il est nécessaire de continuer à naviguer, le faire à des vitesses très réduites.

▲ AVERTISSEMENT

L'utilisation d'un bateau ou d'un moteur endommagés par impact peut causer des dommages ainsi que des blessures graves, voire mortelles. Si le bateau subit un impact quelconque, faire inspecter et réparer le bateau ou l'ensemble de propulsion par un revendeur Mercury Marine agréé.

Conditions affectant le fonctionnement

Répartition des charges (passagers et équipement) à l'intérieur du bateau

Le déplacement du poids vers l'arrière (poupe) :

- augmente généralement la vitesse et le régime moteur ;
- fait taper l'étrave en eau agitée ;
- augmente le risque d'éclaboussures lorsque le bateau sort du déjaugage ;
- dans des cas extrêmes, le bateau peut se mettre à marsouiner.

Le déplacement du poids vers l'avant (proue) :

- facilite le déjaugage ;
- améliore la navigation en eau agitée ;
- dans des cas extrêmes, le bateau peut se mettre à virer d'un côté à l'autre (guidage par l'étrave).

Carène

Pour maintenir une vitesse maximale, la carène du bateau doit être :

- être propre, exempt d'anatifes et de croissances marines
- exempte de déformations et pratiquement à plat lors de l'entrée en contact avec l'eau ;
- être droite et lisse, à la proue et à la poupe

De la végétation marine peut s'accumuler lorsque le bateau est à quai. Celle-ci doit être retirée avant d'utiliser à nouveau le bateau pour éviter de boucher les entrées d'eau et de faire surchauffer le moteur.

Cavitation

Le phénomène de cavitation se produit lorsque l'écoulement d'eau ne parvient pas à suivre le contour d'un objet immergé qui se déplace rapidement, tel qu'un carter d'embase ou une hélice. La cavitation fait augmenter la vitesse de l'hélice tout en réduisant la vitesse de bateau. Elle peut éroder gravement la surface du carter d'embase ou de l'hélice. La cavitation est en général produite par :

- les algues et autres débris qui viennent se prendre dans l'hélice ;
- une pale d'hélice pliée ;
- une hélice qui présente des bavures en relief ou des arêtes vives.

Ventilation

La ventilation est provoquée par de l'air en surface ou des gaz d'échappement qui viennent se loger autour de l'hélice, produisant une accélération de cette dernière et une réduction de la vitesse du bateau. Des bulles d'air heurtent les pales de l'hélice et causent une érosion de celle-ci. Si ce problème n'est pas résolu, une défaillance (rupture) des pales se produira. Une ventilation excessive est généralement causée par :

- une embase trop relevée ;
- un anneau de diffusion manquant ;
- une hélice ou d'un carter d'embase endommagé permettant l'évacuation des gaz d'échappement entre l'hélice et le carter d'embase ;
- une embase posée trop haut sur le tableau arrière.

Altitude et climat

Les changements d'altitude et de climat affectent le fonctionnement de l'ensemble de propulsion. Une perte de performances peut être provoquée par :

- un accroissement de l'altitude ;
- une hausse de la température ;
- une faible pression barométrique ;
- une humidité élevée.

Pour garantir une performance optimale du moteur quelles que soient les conditions atmosphériques, il est essentiel que ce dernier soit équipé d'une hélice adaptée de manière à pouvoir fonctionner dans la limite supérieure de la plage maximale recommandée, ou près de cette limite, dans des conditions de charge et des conditions météorologiques normales.

Dans la plupart des cas, il est possible d'obtenir le régime moteur recommandé en remplaçant l'hélice par une autre dont le pas est plus petit.

Prise en main

Période de rodage de 20 heures

IMPORTANT : Les 20 premières heures de fonctionnement constituent la période de rodage. Un rodage correct est essentiel pour obtenir une consommation d'huile minimale et un rendement maximal du moteur. Pendant cette période de rodage, respecter les règles suivantes :

- Ne pas faire tourner le moteur à moins de 1 500 tr/min pendant des périodes prolongées lors des 10 premières heures. Mettre le moteur en prise dès que possible après le démarrage et déplacer la manette des gaz au-delà de 1 500 tr/min si les conditions permettent une navigation sans risque.
- Ne pas naviguer à la même vitesse pendant des périodes prolongées.
- Ne pas dépasser 75 % du régime maximal pendant les 10 premières heures. Lors des 10 heures qui suivent, une utilisation occasionnelle des pleins gaz est permise (cinq minutes à la fois au maximum).
- Éviter les accélérations entraînant un passage direct du ralenti aux pleins gaz.
- Ne pas utiliser à pleins gaz tant que le moteur n'a pas atteint sa température normale de fonctionnement.
- Vérifier fréquemment le niveau d'huile moteur. Faire l'appoint si nécessaire. Il est normal que la consommation d'huile soit élevée en période de rodage.

Période suivant le rodage

Afin de prolonger la durée de vie de l'ensemble de propulsion Mercury MerCruiser, il est recommandé de :

- Vérifier que l'hélice permet un fonctionnement du moteur le plus proche possible du maximum de la plage de régime moteur à pleins gaz spécifiée. Voir **Caractéristiques** et **Entretien**.
- Faire tourner le moteur à 75 % de son régime maximal ou moins. Éviter le fonctionnement prolongé à pleins gaz.
- Vidanger l'huile de transmission après 25 heures d'utilisation. Le filtre des modèles équipés d'un filtre de transmission doit être remplacé à ce stade.

Vérification à la fin de la première saison

À la fin de la première saison, contacter un revendeur agréé Mercury MerCruiser pour prévoir et/ou faire exécuter les travaux de maintenance périodiques. Dans une région où le produit peut être utilisé de façon continue toute l'année, contacter le concessionnaire au bout des 100 premières heures de fonctionnement ou une fois par an, suivant l'échéance qui survient en premier.

Section 3 - Spécifications

Table des matières

Caractéristiques du carburant.....	24	Huile moteur.....	24
Classification d'essence	24	6.2 MPI TowSport.....	25
Utilisation d'essences reformulées (oxygénées) (États-Unis uniquement)	24	Caractéristiques des fluides.....	26
Essence contenant de l'alcool	24	Moteur.....	26
Mélanges de carburant au butanol Bu16	24	Transmission.....	26
Mélanges de carburant à l'éthanol et au méthanol	24		

Caractéristiques du carburant

AVIS

Une panne sèche peut endommager les composants du catalyseur. Ne pas laisser les réservoirs de carburant se vider complètement en cours d'utilisation des moteurs.

IMPORTANT : L'utilisation d'une essence incorrecte peut endommager le moteur. De tels dommages sont considérés comme résultant d'une utilisation non conforme et ne sont pas couverts par la garantie limitée.

Classification d'essence

Les moteurs Mercury MerCruiser fonctionnent de façon satisfaisante lorsqu'ils sont alimentés avec n'importe quelle marque d'essence sans plomb présentant les caractéristiques techniques suivantes :

États-Unis et Canada – Indice d'octane à la pompe (R + M)/2 de 87 au minimum, pour tous les modèles. Le supercarburant [indice d'octane (R + M)/2 de 91] est également acceptable pour tous les modèles. **Ne pas utiliser** de l'essence au plomb.

En dehors des États-Unis et du Canada – Indice d'octane à la pompe IOR de 91 au minimum, pour tous les modèles. Le supercarburant (indice IOR de 95) est également acceptable pour tous les modèles. **Ne pas utiliser** de l'essence au plomb.

Utilisation d'essences reformulées (oxygénées) (États-Unis uniquement)

Les essences reformulées sont requises dans certaines régions des États-Unis et peuvent être utilisées sur les moteurs Mercury Marine. Le seul composé oxygéné utilisé actuellement aux États-Unis est l'alcool (éthanol, méthanol ou butanol).

Essence contenant de l'alcool

Mélanges de carburant au butanol Bu16

Des mélanges comportant un taux de butanol maximum de 16,1 % (Bu16) répondant aux spécifications publiées par Mercury Marine en matière de carburant peuvent être utilisés en remplacement de l'essence sans plomb. Contacter le constructeur du bateau pour obtenir des recommandations spécifiques sur les composants du système de carburant du bateau (réservoirs de carburant, tuyauteries d'essence et raccords).

Mélanges de carburant à l'éthanol et au méthanol

IMPORTANT : Les composants du système de carburant du moteur Mercury Marine peuvent résister à un maximum de 10 % d'alcool (méthanol ou éthanol) dans l'essence. Le système de carburant du bateau considéré peut ne pas résister à ce pourcentage d'alcool. Contacter le constructeur du bateau pour obtenir des recommandations spécifiques sur les composants du système de carburant du bateau (réservoirs de carburant, tuyauteries d'essence et raccords).

Garder à l'esprit que l'utilisation de carburant contenant du méthanol ou de l'éthanol peut avoir pour conséquence :

- la corrosion des pièces métallique ;
- la détérioration des pièces en caoutchouc ou en plastique ;
- l'infiltration du carburant à travers les tuyauteries d'essence en caoutchouc ;
- la démixtion (séparation de l'eau et de l'alcool d'une part, et du carburant d'autre part, dans le réservoir).

⚠ AVERTISSEMENT

Une fuite de carburant constitue un risque d'incendie ou d'explosion susceptible de causer des blessures graves, voire mortelles. Inspecter périodiquement les composants du circuit de carburant pour tout signe de fuite, de ramollissement, de durcissement, de boursoufflement ou de corrosion, particulièrement après un entreposage. Tout signe de fuite ou de détérioration exige un remplacement avant la remise en service du moteur.

IMPORTANT : Si le carburant utilisé contient ou pourrait contenir du méthanol ou de l'éthanol, il est impératif d'inspecter le moteur plus souvent, pour toute fuite et toute anomalie éventuelles.

IMPORTANT : Lorsqu'un moteur Mercury Marine fonctionne avec de l'essence contenant du méthanol ou de l'éthanol, ne pas conserver l'essence dans le réservoir pendant des périodes prolongées. Dans le cas des voitures, ces mélanges de carburant sont généralement consommés avant de pouvoir absorber suffisamment d'humidité pour poser problème, mais les bateaux sont souvent inutilisés suffisamment longtemps pour qu'une séparation se produise. En outre, une corrosion interne risque de se produire en cours d'entreposage si l'alcool a éliminé les pellicules protectrices d'huile des organes internes.

Huile moteur

Pour des performances optimales et une protection maximale du moteur, utiliser l'huile suivante :

Application	Huile recommandée
Tous les moteurs MerCruiser	Huile moteur semi-synthétique Mercury/Quicksilver 25W-40, compatible avec les catalyseurs et conforme à la norme NMMA FC-W

IMPORTANT : Les exigences de lubrification des moteurs à catalyseur sont différentes de celles des moteurs qui ne sont pas équipés d'un catalyseur. Certains lubrifiants de qualité marine contiennent des niveaux élevés de phosphore. Quoique les lubrifiants riches en phosphore puissent permettre d'obtenir des rendements du moteur acceptables, l'exposition prolongée des moteurs à ce type de lubrifiant endommagera le catalyseur. Les catalyseurs endommagés par des lubrifiants contenant des niveaux élevés de phosphore ne sont pas couverts par la garantie limitée de MerCruiser.

Si de l'huile semi-synthétique Mercury/Quicksilver 25W-40 n'est pas disponible, utiliser les lubrifiants suivants, énumérés par ordre de recommandation.

1. Huile minérale Mercury/Quicksilver 25W-40, compatible avec les catalyseurs et conforme à la norme NMMA FC-W.

IMPORTANT : Pour l'entretien d'un moteur à catalyseur, n'utiliser les huiles suivantes que pour des périodes brèves.

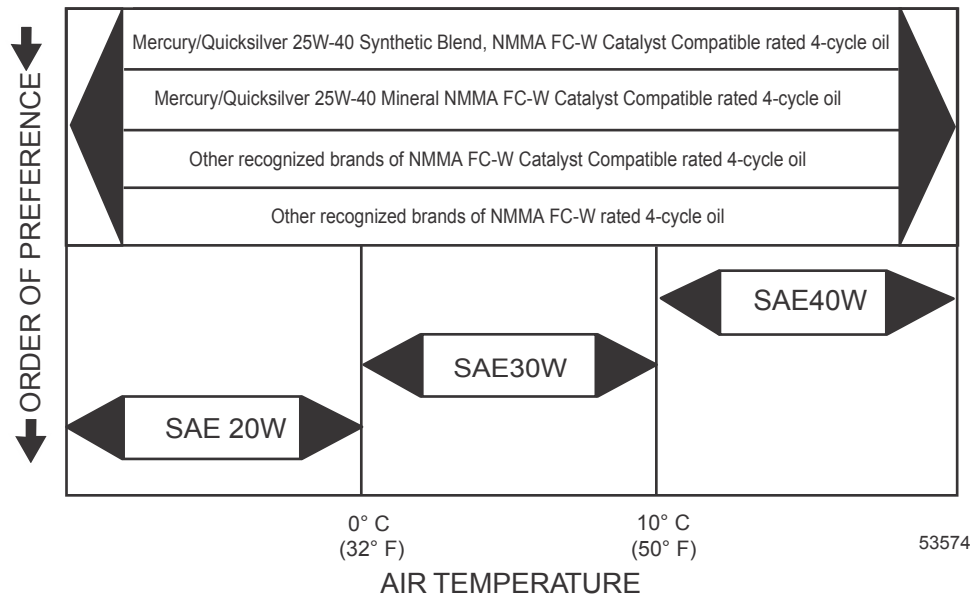
2. Autres marques reconnues d'huiles 4 temps, conformes à la norme NMMA FC-W et compatibles avec les catalyseurs.

3. Autres marques reconnues d'huiles 4 temps, conformes à la norme NMMA FC-W.

4. Une huile automobile détergente monograde de bonne qualité selon la dernière rangée du tableau de fonctionnement ci-dessous.

REMARQUE : Il est déconseillé d'utiliser des huiles non détergentes, des huiles multigrades (autres que celles indiquées), des huiles synthétiques non certifiées FC-W, des huiles de basse qualité ou des huiles contenant des additifs solides.

Utiliser les informations suivantes pour sélectionner le type d'huile par ordre de préférence.



6.2 MPI TowSport

REMARQUE : Les caractéristiques de performances sont obtenues et corrigées selon la norme SAE J1228/ISO 8665 de puissance au vilebrequin.

Toutes les mesures sont prises avec le moteur à la température normale de fonctionnement.

La plage de régimes est mesurée à l'aide d'un compte-tours d'entretien précis, lorsque le moteur tourne à des températures normales de fonctionnement.

La pression d'huile doit être vérifiée lorsque le moteur tourne à sa température normale de fonctionnement.

REMARQUE : Les caractéristiques de pression d'huile ne sont indiquées qu'à titre de référence et peuvent varier.

IMPORTANT : Ne pas mélanger différents types de bougies dans un moteur. Toutes les bougies doivent avoir la même référence.

Section 3 - Spécifications

Puissance au vilebrequin		238 kW (320 cv)
		275 kW (370 cv)
Cylindrée		6,2 L (377 cid)
Intensité de l'alternateur	À chaud	72 A
	À froid	65 A
Régime	Plage de fonctionnement à pleins gaz	5000-5400
	Limiteur de régime	5550
	Ralenti au point mort	625 (non réglable)
	Ralenti en prise	650 (non réglable)
Pression d'huile minimale	À 2 000 tr/mn	124 kPa
	Au ralenti	41 kPa (6 psi)
Thermostat	Système de refroidissement standard	60 °C (140 °F)
	Système de refroidissement fermé	77 °C (170 °F)
Ordre d'allumage		1-8-4-3-6-5-7-2
Capacité nominale minimale de batterie*	Tous modèles	800 ampères de démarrage à froid (CCA), 1000 ampères de démarrage marin (MCA), 190 Ah
Type de bougie	Installé en usine	NGK (BPR5EFS-13)
Écartement des électrodes de bougies		1,3 mm (0.051 in.)
Système de contrôle des émissions	ECT	Technologie de contrôle des émissions, sonde d'oxygène chauffée (HO2S), catalyseur
	EC (avec contrôle des émissions)	Commande électronique du moteur

*Les fabricants de batteries peuvent calculer la capacité nominale et tester leurs batteries selon des normes différentes. MCA (intensité de démarrage maritime), CCA (intensité de démarrage à froid), ampères-heures (Ah) et capacité de réserve (RC) constituent les mesures de capacité nominale reconnues par Mercury Marine. Les fabricants qui utilisent des normes différentes aux normes susmentionnées, telles qu'une MCA équivalente, ne satisfont pas aux exigences de Mercury Marine en matière de batteries.

Caractéristiques des fluides

Moteur

IMPORTANT : Toujours utiliser la jauge d'huile pour déterminer la quantité exacte d'huile ou de fluide nécessaire.

Tous modèles	Contenance	Type de fluide
Huile moteur (avec filtre) pour moteur 6,2 l	4,7 l (5 ptes US)	Huile moteur semi-synthétique Mercury/Quicksilver 25W-40, NMMA FC-W®
Système de refroidissement à l'eau de mer (pour l'hivernage uniquement) pour moteur 6,2 l	26,5 l (28 ptes US)	Propylène glycol et eau purifiée
Système de refroidissement fermé pour moteur 6,2 l	17 l (17,9 ptes US)	Liquide de refroidissement/antigel longue durée Mercury ou antigel 5/100 à l'éthylène glycol longue durée mélangé en proportions égales à de l'eau purifiée

Transmission

Modèle		Contenance	Type de fluide
45C		2,5 l (2,6 US qt)	Huile de transmission automatique Dexron III
45IV	Transmission principale	2,5 l (2,6 US qt)	
	Transmission en V	1,0 l (1.0 US qt)	
63IV	Transmission en V	4,4 l (4,6 US qt)	

Section 4 - Entretien

Table des matières

Responsabilités du propriétaire/opérateur.....	28	Réglage du câble de la commande à distance de la transmission	37
Responsabilités du revendeur.....	28	Batterie.....	37
Entretien.....	28	Précautions concernant les batteries de moteurs multiples à injection électronique de carburant.....	37
Suggestions d'entretien par le propriétaire.....	28	Pare-étincelles.....	38
Überprüfung.....	29	Entretien du système de carburant.....	39
Calendrier d'inspection et de maintenance des moteurs inboard à essence Mercruiser.....	29	Circuit de carburant.....	39
Vérifications quotidiennes	29	Inspection de la tuyauterie d'essence.....	39
Après chaque utilisation	29	Filtre à carburant à séparateur d'eau.....	39
Contrôles hebdomadaires	29	Retrait du boîtier de filtre	39
Période de rodage de 20 heures	29	Vidange du boîtier du filtre	40
Tous les ans ou toutes les 100 heures d'utilisation ...	29	Inspection du filtre à carburant	40
Tous les trois ans ou toutes les 300 heures	30	Installation du boîtier de filtre	41
Tous les cinq ans ou toutes les 500 heures	30	Graissage.....	41
Huile moteur.....	30	Tringlerie de transmission.....	41
Vérifications.....	30	Courroie d'entraînement serpentine.....	41
Niveau d'huile – Trop plein	31	Acheminement de la courroie d'entraînement serpentine.....	41
Remplissage.....	31	Identification de la défaillance de la courroie serpentine	42
Pompe de vidange d'huile moteur.....	32	Vérifications.....	43
Remplacement du filtre à huile.....	33	Remplacement.....	43
Liquide de refroidissement du moteur – Système de refroidissement fermé.....	33	Nettoyage de l'ensemble de propulsion – modèles sans dispositif de nettoyage	44
Vérifications.....	33	Bateau hors de l'eau	44
Remplissage.....	34	Bateau à l'eau	45
Vidange.....	35	Nettoyage de l'ensemble de propulsion – modèles dotés d'un dispositif de nettoyage	47
Liquide de transmission.....	35		
Contrôle du niveau d'huile avant le fonctionnement ..	35		
Contrôle du niveau d'huile à chaud	36		
Remplacement	36		
Anodes de transmission – 45 IV.....	36		

Responsabilités du propriétaire/opérateur

Il incombe à l'opérateur d'effectuer toutes les vérifications de sécurité, de s'assurer que toutes les consignes concernant le graissage et l'entretien ont été suivies, et de ramener le produit à un revendeur agréé Mercury MerCruiser pour une inspection périodique.

L'entretien normal et le remplacement des pièces usées dans le cadre d'une utilisation normale incombent au propriétaire/opérateur et ne sont pas considérés comme des défauts de fabrication ou de matériel selon les termes de la garantie. La fréquence des travaux d'entretien dépend des habitudes individuelles de l'opérateur, ainsi que de l'usage qui est fait du bateau.

Une maintenance et un entretien corrects de cet ensemble de propulsion garantiront des performances et une fiabilité optimales et limiteront au minimum les frais d'exploitation généraux. Consulter un revendeur agréé Mercury MerCruiser pour toute assistance en matière d'entretien.

Responsabilités du revendeur

Normalerweise gehören eine Inspektion und Vorbereitung vor der Auslieferung zum Verantwortungsbereich des Händlers. Darunter fällt Folgendes:

- Sicherstellen, dass das Boot korrekt ausgerüstet ist.
- Vor Auslieferung sicherstellen, dass das Mercury MerCruiser Antriebssystem und andere Ausrüstungen ordnungsgemäß funktionieren.
- Alle für eine optimale Leistung erforderlichen Einstellungen durchführen.
- Den Kunden mit der Ausrüstung an Bord vertraut machen.
- Den Betrieb des Antriebssystems und Boots erläutern und vorführen.
- Dem Kunden eine Kopie der Checkliste der Inspektion vor der Auslieferung übergeben.
- Le revendeur doit compléter l'intégralité de la fiche de garantie et l'envoyer immédiatement à l'usine au moment de la vente du produit neuf.

Entretien

▲ AVERTISSEMENT

L'exécution de travaux d'entretien ou de maintenance sans avoir préalablement débranché la batterie peut causer des dommages et des blessures graves, voire mortelles, par incendie, explosion, choc électrique ou démarrage accidentel du moteur. Toujours débrancher les câbles de batteries avant d'effectuer la maintenance, l'entretien, la pose ou la dépose des composants d'un moteur ou d'une embase.

▲ AVERTISSEMENT

Les vapeurs de carburant stagnant dans le compartiment moteur sont susceptibles d'irriter les voies respiratoires, de causer des difficultés à respirer ou de prendre feu et de provoquer ainsi un incendie ou une explosion. Toujours aérer le compartiment moteur avant d'effectuer l'entretien de l'ensemble de propulsion.

IMPORTANT : Voir le calendrier d'entretien pour obtenir une liste complète des travaux d'entretien à effectuer. Certaines opérations d'entretien ne doivent être effectuées que par un revendeur Mercury MerCruiser agréé. Avant d'entreprendre tout entretien ou toute réparation non traités dans ce manuel, il est recommandé au pilote de se procurer un manuel d'entretien et de le lire attentivement.

REMARQUE : Les points d'entretien sont codés par couleurs afin d'en faciliter l'identification.

Codes de couleur des points d'entretien	
Jaune	Huile moteur
Rouge	Huile pour transmission automatique ATF (Transmission)
Orange	Liquide de refroidissement
Bleu	Nettoyage à l'eau brute

Suggestions d'entretien par le propriétaire

Les équipements de navigation maritime modernes, tels que cet ensemble de propulsion Mercury MerCruiser, sont des machines d'une haute technicité. Les systèmes d'allumage électronique et d'alimentation spéciale permettent de réaliser des économies importantes de carburant mais sont aussi plus complexes pour les mécaniciens non qualifiés.

Voici quelques suggestions à l'attention des opérateurs amateurs de mécanique.

- Ne pas entreprendre de réparation sans avoir lu au préalable les mises en garde et les avertissements, ainsi que les procédures requises. La sécurité de tous est primordiale.
- Pour effectuer soi-même l'entretien du produit, il est recommandé de se procurer le manuel d'entretien correspondant au modèle considéré. Ce manuel décrit les procédures à suivre. Il est destiné aux personnes ayant reçu une formation en mécanique ; certaines procédures peuvent donc être incompréhensibles pour les mécaniciens non qualifiés. Ne pas essayer d'effectuer des réparations dont les procédures ne sont pas comprises.

- Certaines réparations nécessitent des outils et un équipement spéciaux. Ne pas tenter ces réparations sans disposer de ces outils et/ou équipement spéciaux. Le coût des dommages encourus peut être supérieur au coût de la réparation du produit par le revendeur.
- De plus, en cas de démontage partiel d'un moteur ou d'un entraînement sans possibilité de le réparer, le mécanicien du revendeur devra remonter les éléments et effectuer un test afin de déterminer la nature du problème. Il est donc plus économique de l'apporter au revendeur dès que le problème survient. Éventuellement, un réglage très simple peut corriger le problème.
- Ne pas téléphoner au revendeur, au bureau d'entretien ou à l'usine pour leur demander de diagnostiquer un problème ou d'indiquer la procédure de réparation. Ils ne sont pas en mesure de diagnostiquer un problème par téléphone.

Le revendeur agréé se tient à la disposition du propriétaire pour effectuer l'entretien de l'ensemble de propulsion. Il dispose de mécaniciens qualifiés et formés en usine.

Il est conseillé de confier les vérifications d'entretien régulier de l'ensemble de propulsion au revendeur. Lui faire préparer l'ensemble de propulsion pour l'hivernage dès l'automne et lui confier la remise en service avant la saison de navigation. Cette précaution permettra d'éviter que des problèmes éventuels ne se manifestent durant la période d'utilisation, de manière à profiter pleinement du bateau.

Überprüfung

Vérifier souvent et régulièrement l'état de l'ensemble de propulsion pour maintenir son niveau de performances optimal et remédier aux problèmes éventuels avant qu'ils ne se produisent. L'ensemble de propulsion doit être vérifié soigneusement dans son intégralité, y compris toutes les pièces accessibles du moteur.

- Vérifier le serrage, l'état et la présence de toutes les pièces, tuyaux et colliers de serrage ; les resserrer ou les remplacer, le cas échéant.
- Vérifier l'état des fils de bougies et des câbles électriques.
- Retirer et examiner l'hélice. Si elle présente des entailles, des courbures ou des craquelures prononcées, consulter le revendeur agréé Mercury MerCruiser.
- Réparer les entailles et les parties corrodées sur la surface externe de l'ensemble de propulsion. Contacter un revendeur agréé Mercury MerCruiser.

Calendrier d'inspection et de maintenance des moteurs inboard à essence MerCruiser

Vérifications quotidiennes

- Vérifier le niveau d'huile moteur
- Vérifier le liquide de transmission
- Vérification du coupe-circuit d'urgence

Après chaque utilisation

- Rincer le moteur à l'eau claire, usage en eau saumâtre ou de mer uniquement

Contrôles hebdomadaires

- Vérifier les arrivées d'eau de mer afin de s'assurer qu'elles sont exemptes d'organismes marins.
- Nettoyer le filtre à eau de mer, selon modèle
- Vérifier le niveau de liquide de refroidissement, selon modèle.
- Vérifier le niveau de liquide de la transmission

Période de rodage de 20 heures

- Vidanger le fluide de transmission et remplacer le filtre – exigence applicable aux transmissions ZF afin de préserver la garantie (revendeur).

Tous les ans ou toutes les 100 heures d'utilisation

- Vérifier l'état et les connexions de la batterie (revendeur)
- Graisser les cannelures de l'arbre d'hélice
- Vérifier le serrage des éléments de fixation
- Nettoyer les jauges et vérifier les connexions de câblage (revendeur)
- Effectuer toute retouche de peinture nécessaire et vaporiser l'ensemble de propulsion avec du produit anticorrosion.
- Vidanger l'huile moteur et remplacer le filtre
- Vidanger l'huile de transmission et remplacer le filtre (revendeur)
- Vérifier le niveau et la concentration de liquide du circuit de refroidissement fermé et, ce faisant, le degré de protection contre le gel.
- Remplacer le filtre à carburant à séparateur d'eau.
- Vérifier l'évent du carter – Modèles 8.2L uniquement

Section 4 - Entretien

- Vérifier le silencieux IAC – Modèles 8.2L uniquement
- Nettoyer le pare-étincelles – Modèles 8.2L uniquement
- Modèles 6.2L MIE – inspecter le système d'échappement. Si l'ensemble de propulsion est équipé de clapets d'échappement, vérifier qu'ils ne sont ni usés ni manquants (revendeur).
- Inspecter l'état de la courroie d'entraînement de l'accessoire (revendeur).
- Remplacer la soupape de recyclage des gaz du carter.
- Pulvériser l'ensemble de propulsion de produit anticorrosif Corrosion Guard.
- Inspecter les anodes, selon modèle.

Tous les trois ans ou toutes les 300 heures

- Examiner les bougies et les câbles de bougie.¹
- Nettoyer le pare-étincelles et les tuyaux d'aération du carter.
- Vérifier le serrage des fixations du support de moteur et les resserrer au couple spécifié (revendeur).
- Vérifier le circuit électrique afin de s'assurer qu'aucune fixation n'est desserrée, endommagée ou corrodée (revendeur).
- Vérifier le serrage des colliers des tuyaux des systèmes de refroidissement et d'échappement. Vérifier l'absence de dommages ou de fuites (revendeur).
- Inspecter et nettoyer le côté eau de mer du circuit de refroidissement fermé, selon modèle (revendeur).
- Nettoyer, examiner et tester le bouchon de pression du circuit de refroidissement fermé, selon modèle (revendeur)
- Inspecter la pompe à eau de mer. Remplacer les pièces usées (revendeur).
- Modèles inboard, inspection du système d'échappement. Si l'ensemble de propulsion est équipé de clapets d'échappement, vérifier qu'ils ne sont pas endommagés (revendeur).
- Remplacer la soupape d'évent de chaque coude d'échappement, bâbord et tribord, selon modèle (revendeur).
- Modèles TowSport : contrôler la position neutre de la transmission manuelle. Ajuster le câble de commande si nécessaire (revendeur)².

Tous les cinq ans ou toutes les 500 heures

- Vidanger l'antigel tous les deux ans – remplacer l'antifreeze tous les deux ans s'il ne s'agit pas d'un antigel longue durée (revendeur).

Huile moteur

Vérifications

AVIS

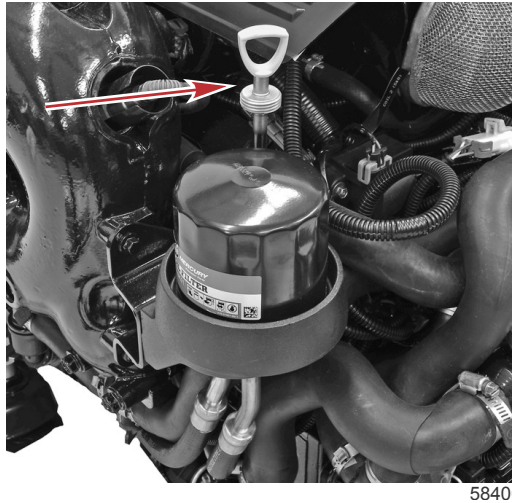
Le déversement d'huile, de liquide de refroidissement ou d'autres fluides du moteur/de l'embase dans l'environnement est réglementé. Prendre soin de ne pas déverser de l'huile, du liquide de refroidissement ou d'autres fluides dans l'environnement lors de l'utilisation ou de l'entretien du bateau. Connaître les restrictions locales régissant l'élimination ou le recyclage des déchets et contenir et éliminer les fluides en conséquence.

1. Si le moteur est chaud mais à l'arrêt, attendre cinq minutes pour laisser l'huile s'écouler dans le carter d'huile.

1. Examiner l'état des bougies et des câbles de bougie. Les remplacer au besoin. Si l'état de ces composants est satisfaisant au moment de l'inspection, répéter l'inspection toutes les 100 heures ou une fois par an, à la première échéance.

2. Après l'inspection des trois ans ou des 300 heures, répéter l'inspection toutes les 100 heures ou une fois par an, à la première échéance.

- Retirer la jauge d'huile, l'essuyer et la replonger complètement dans le tube. Attendre 60 secondes pour permettre à l'air piégé de s'échapper. Retirer la jauge d'huile.



58400

Modèle à transmission en V illustré



58402

Modèle à transmission en ligne illustré

- Inspecter la jauge d'huile pour le relevé de niveau d'huile. Le niveau d'huile doit être compris entre le repère ADD (Ajouter) et le repère FULL (Plein) ou OK range (Plage correcte) de la jauge d'huile. Insérer la jauge d'huile dans son tube. Si le niveau d'huile est bas, voir **Remplissage**.

Niveau d'huile – Trop plein

IMPORTANT : Ne pas verser une quantité excessive d'huile dans le moteur. Un carter moteur excessivement rempli peut causer une variation ou une chute de pression d'huile et un cliquetis de culbuteur et résulter en une dégradation des performances du moteur.

Un carter moteur excessivement rempli (niveau d'huile trop élevé) peut causer une variation ou une chute de pression d'huile et un cliquetis de culbuteur. Dans de telles conditions, le vilebrequin asperge de l'huile et agite celle-ci, la faisant mousser (la rendant aérée). L'huile aérée cause une purge de pression par les poussoirs de soupape hydrauliques. Il en résulte un cliquetis de culbuteur et une dégradation des performances du moteur.

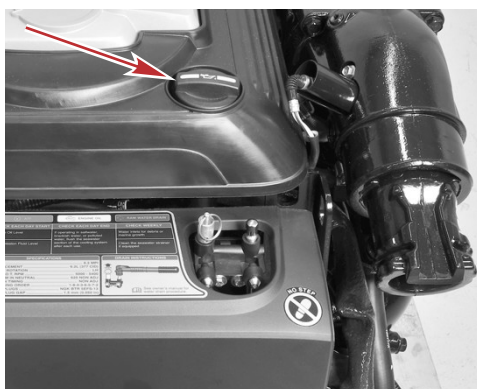
Contrôler le niveau d'huile moteur avec précaution. Le niveau d'huile doit être maintenu entre le repère ADD (Ajouter) et le repère FULL (Plein) ou OK range (Plage correcte) de la jauge d'huile.

Remplissage

IMPORTANT : Ne pas verser une quantité excessive d'huile dans le moteur. Toujours utiliser la jauge d'huile pour déterminer la quantité exacte d'huile ou de fluide nécessaire.

Section 4 - Entretien

1. Retirer le bouchon de remplissage d'huile.



58405

Modèle à transmission en V illustré



58404

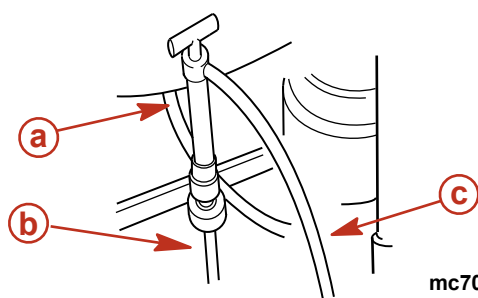
Modèle à transmission en ligne illustré

2. Faire l'appoint avec l'huile moteur recommandée afin d'amener le niveau à la hauteur du repère de plage FULL (Plein) ou OK de la jauge, sans toutefois le dépasser. Vérifier le niveau d'huile.
3. Remettre le bouchon de remplissage en place.

Tous modèles	Contenance	Type d'huile
Huile moteur (avec filtre)	4,7 l (5 US qt)	Huile moteur semi-synthétique Mercury/Quicksilver 25W40, NMMA FC-W

Pompe de vidange d'huile moteur

1. Desserrer le filtre à huile afin d'aérer le système.
2. Retirer la jauge d'huile.
3. Mettre la pompe à huile sur le tube de la jauge d'huile.

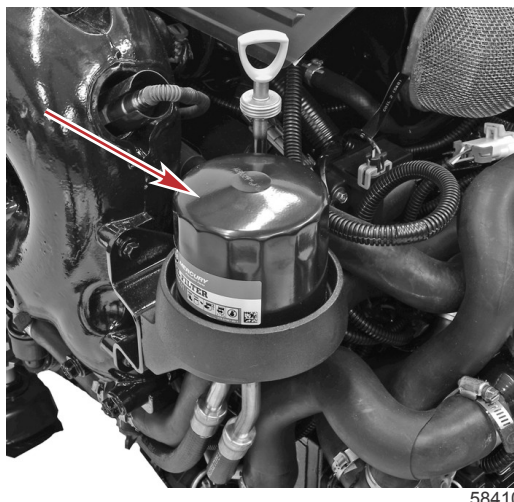


- a - Pompe à huile
- b - Tube de la jauge d'huile
- c - Tuyau de vidange d'huile

4. Introduire l'extrémité du tuyau de la pompe d'huile de carter dans un récipient approprié et commencer à pomper, à l'aide de la poignée, jusqu'à ce que le carter soit vide.
5. Retirer la pompe.
6. Mettre la jauge d'huile en place.

Remplacement du filtre à huile

1. Utiliser un chiffon pour recueillir l'huile susceptible de se déverser. Retirer le filtre à huile et le mettre au rebut.



Modèle à transmission en V illustré



Modèle à transmission en ligne illustré

2. Nettoyer toute huile résiduelle susceptible d'être présente sur le montant du filtre à huile.
3. Appliquer de l'huile moteur sur la bague d'étanchéité du filtre neuf.
4. Installer et serrer fermement le filtre à huile, en suivant les instructions du fabricant de filtres. Ne pas serrer de manière excessive.
5. Retirer le bouchon de remplissage d'huile.
6. Ajouter la quantité nécessaire d'huile recommandée pour porter le niveau à la limite inférieure de la plage OK de la jauge d'huile.
7. Si nécessaire, répéter les étapes 5 et 6 tandis que le bateau repose dans l'eau.

REMARQUE : L'ajout de 0,95 l (1 US qt) d'huile moteur fait passer le niveau du repère ADD (Ajouter) à la limite supérieure de la plage OK.

Tous modèles	Contenance	Type d'huile
Huile moteur (avec filtre)	4,7 l (5 US qt)	Huile moteur semi-synthétique Mercury/Quicksilver 25W40, NMMA FC-W

8. Mettre le moteur en marche et le faire tourner pendant trois minutes tout en contrôlant l'étanchéité.
9. Arrêter le moteur et laisser l'huile s'écouler dans le carter d'huile pendant environ cinq minutes tandis que le bateau repose dans l'eau.
10. Utiliser la jauge d'huile pour contrôler le niveau d'huile. Faire l'appoint d'huile si nécessaire.

Liquide de refroidissement du moteur – Système de refroidissement fermé

Vérifications

▲ ATTENTION

En cas de chute soudaine de pression, le liquide de refroidissement peut se mettre à bouillir et être projeté violemment, causant des brûlures graves. Laisser le moteur refroidir avant de retirer le bouchon de radiateur de liquide de refroidissement.

Section 4 - Entretien

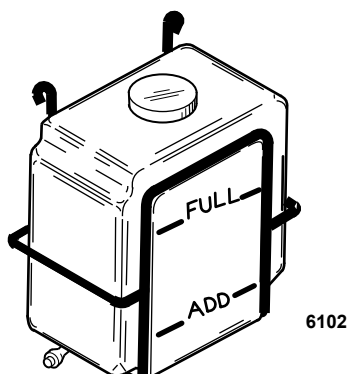
1. Laisser le moteur refroidir à la température ambiante.
2. Retirer le bouchon de l'échangeur de chaleur et vérifier le niveau du liquide.




61326

Bouchon de l'échangeur de chaleur

3. Le niveau du liquide de refroidissement dans l'échangeur de chaleur doit se situer au bas de la goulotte de remplissage. Si le niveau de liquide de refroidissement est insuffisant, vérifier que le niveau du vase d'expansion de liquide de refroidissement est suffisant. Si le vase d'expansion de liquide de refroidissement est vide, contacter le revendeur agréé Mercury MerCruiser.
4. Installer le bouchon sur l'échangeur de chaleur.
IMPORTANT : Lors de l'installation du bouchon, s'assurer de le serrer jusqu'à ce qu'il repose sur la goulotte de remplissage.
5. Vérifier le niveau du liquide de refroidissement dans le vase d'expansion lorsque le moteur a atteint sa température normale de fonctionnement.
6. Il doit se situer entre les repères ADD (Ajouter) et FULL (Plein).



7. Faire l'appoint du liquide spécifié au besoin.

N° de pièce du tube	Description	Emplacement	N° de pièce
 122	Liquide de refroidissement/antigel à grande longévité	Système de refroidissement fermé	92-877770K1

Remplissage

AVIS

L'utilisation d'antigel au propylène glycol dans le système de refroidissement en circuit fermé peut endommager le système de refroidissement ou le moteur. Remplir le système de refroidissement en circuit fermé avec une solution d'antigel au propylène glycol adaptée à la température la plus basse à laquelle le moteur sera exposé.

AVIS

Une alimentation insuffisante en eau de refroidissement entraîne une surchauffe et endommage le moteur, la pompe à eau et d'autres pièces. Assurer une alimentation en eau suffisante au niveau des entrées d'eau pendant le fonctionnement.

AVIS


De l'air piégé dans le système de refroidissement en circuit fermé peut entraîner une surchauffe du moteur et endommager ce dernier. Pour réduire le risque d'emprisonnement d'air lors du remplissage initial du système de refroidissement en circuit fermé, positionner le bateau de telle sorte que l'avant du moteur soit plus haut que l'arrière du moteur.

REMARQUE : N'ajouter du liquide de refroidissement que lorsque le moteur est à sa température normale de fonctionnement.

1. Retirer le bouchon de remplissage du vase d'expansion de liquide de refroidissement. Inspecter le joint d'étanchéité et le remplacer si nécessaire.

IMPORTANT : Le liquide de refroidissement s'écoule rapidement dans ce circuit fermé. Un ralenti élevé risque d'emprisonner de l'air dans circuit et de rendre la purge de celui-ci plus difficile. Faire tourner le moteur au ralenti lors du remplissage ou de la purge d'air du circuit.

2. Remplir jusqu'au repère FULL (Plein) avec le liquide de refroidissement recommandé.

N° de pièce du tube	Description	Emplacement	N° de pièce
 122	Liquide de refroidissement/antigel à grande longévité	Système de refroidissement fermé	92-877770K1

3. Vérifier la concentration d'antigel pour une protection adéquate aux basses températures et ajuster selon le besoin. Voir la section **Caractéristiques**.
4. Mettre en place le bouchon de remplissage du vase d'expansion de liquide de refroidissement.

Vidange

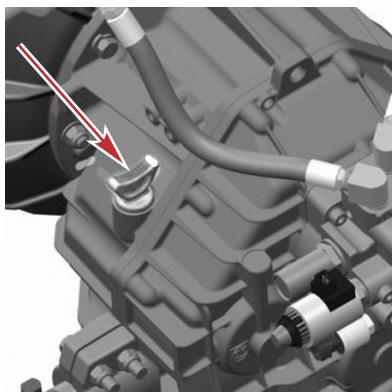
Contactez le revendeur agréé Mercury MerCruiser.

Liquide de transmission

Contrôle du niveau d'huile avant le fonctionnement

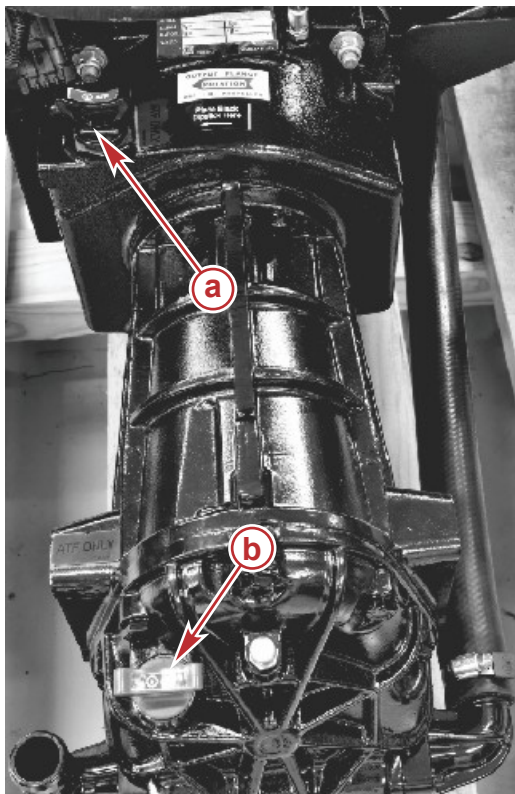
IMPORTANT : Toujours vérifier le niveau d'huile avant le démarrage et le fonctionnement.

1. Desserrer la jauge d'huile en tournant la poignée en T dans le sens antihoraire.



61380

Modèle 63IV illustré, les autres modèles sont similaires



59042

45IV

- a - Jauge d'huile avant (noire)
- b - Jauge d'huile arrière (rouge)

2. Retirer la jauge d'huile et l'essuyer avec un chiffon propre.
3. Insérer la jauge d'huile sans la faire tourner.
4. Retirer la jauge d'huile et vérifier le niveau indiqué par la jauge. Le niveau d'huile doit se situer entre les repères minimum et maximum. Ajouter de l'huile si nécessaire, mais ne pas remplir de façon excessive.
5. Installer la jauge d'huile et serrer fermement la poignée en T. Ne pas serrer de manière excessive.

Contrôle du niveau d'huile à chaud

Le processus de contrôle de niveau d'huile à chaud est identique à celui du contrôle de niveau d'huile avant le fonctionnement.

Remplacement

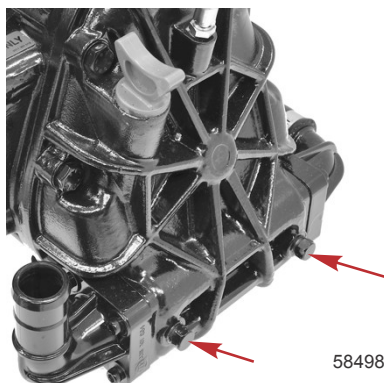
Contactez un revendeur agréé Mercury MerCruiser.

Anodes de transmission – 45 IV

Les anodes de transmission sont incorporées sur le carter de transmission pour retarder les effets de la corrosion. Les anodes doivent être inspectées plus fréquemment lorsqu'elles sont exposées à des eaux saumâtres ou salées. Remplacer l'anode si elle est rongée à 50 %.

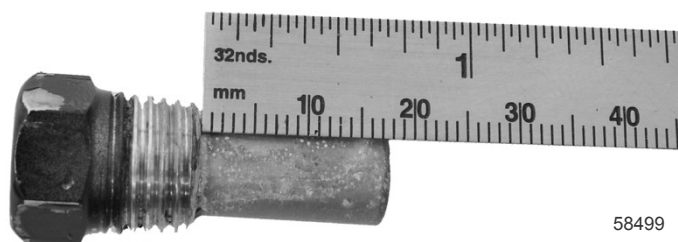
1. Fermer la soupape de prise d'eau à la mer, selon modèle.
2. Retirer l'anode de la transmission.

REMARQUE : Le retrait de l'anode permet à l'eau présente dans la transmission d'être vidangée dans le bateau.



58498

3. Mesurer l'anode. Le remplacement de l'anode est nécessaire si elle est rongée à 50 %.



Anode neuve illustrée

4. Installer l'anode et la serrer au couple spécifié.

Description	N.m	lb-in.	lb-ft
Anode	24,4	-	18

Réglage du câble de la commande à distance de la transmission

IMPORTANT : Les transmissions qui utilisent des câbles de commande à distance pour changer la direction de rotation de l'hélice doivent être inspectées et réglées par un technicien qualifié. Ne pas inspecter et régler le câble de commande à distance à l'échéance prescrite indiquée dans la rubrique Calendrier d'entretien peut causer une défaillance prématurée de l'embrayage de la transmission.

Batterie

Voir les instructions et avertissements spécifiques accompagnant la batterie. Si ces renseignements ne sont pas disponibles, respecter les précautions suivantes lors de la manipulation d'une batterie.

⚠ AVERTISSEMENT

La recharge d'une batterie déchargée dans le bateau ou l'utilisation des câbles volants et d'une batterie de renfort pour mettre le moteur en marche peut provoquer des blessures ou des dommages graves par incendie ou par explosion. Retirer la batterie du bateau et la recharger dans un local aéré, à distance de toute étincelle ou flamme.

⚠ AVERTISSEMENT

Une batterie en fonctionnement ou en cours de charge produit des gaz qui peuvent s'enflammer et exploser, en répandant de l'acide sulfurique qui peut provoquer de graves brûlures. Aérer la zone autour de la batterie et porter des équipements de protection lors de la manipulation ou de l'entretien des batteries.

Précautions concernant les batteries de moteurs multiples à injection électronique de carburant

Alternateurs : les alternateurs permettent de charger la batterie qui alimente le moteur sur lequel ils sont montés. Lorsque les batteries de deux moteurs différents sont reliées, un alternateur fournit tout le courant de charge des deux batteries. En général, l'alternateur de l'autre moteur ne fournit aucun courant de charge.

Module de commande électronique (ECM) de l'injection électronique de carburant : L'ECM doit être relié à une source de courant stable. Au cours du fonctionnement de plusieurs moteurs, un dispositif électrique embarqué peut causer une soudaine chute de tension au niveau de la batterie du moteur. La tension peut devenir inférieure à la tension minimale requise par les ECM. L'alternateur de l'autre moteur peut alors commencer à charger la batterie. Le système électrique du moteur peut alors subir une pointe de tension.

Dans les deux cas, l'ECM peut s'arrêter. Lorsque la tension retourne dans la plage requise par l'ECM, ce dernier se réarme automatiquement, et le moteur fonctionne normalement. L'ECM s'éteint et se réarme automatiquement si rapidement que le moteur peut sembler n'avoir rencontré qu'un petit raté d'allumage.

Batteries : Sur les bateaux équipés de plusieurs moteurs à injection électronique de carburant, chaque moteur doit être relié à sa propre batterie. Ceci assure à l'ECM du moteur une source de tension stable.

Interrupteurs de batterie : les interrupteurs de batterie doivent toujours être positionnés de manière à ce que chaque moteur puisse fonctionner à partir de sa propre batterie. Ne pas faire tourner les moteurs si les interrupteurs sont sur les deux ou toutes les positions. En cas d'urgence, la batterie d'un autre moteur peut être utilisée pour faire démarrer le moteur dont la batterie est déchargée.

Répartiteurs de charge : Des répartiteurs de charge peuvent être utilisés pour charger une batterie auxiliaire alimentant en électricité les accessoires du bateau. Ils ne doivent pas être utilisés pour charger la batterie d'un autre moteur du bateau, sauf si le type de répartiteur de charge a été spécialement conçu à cet effet.

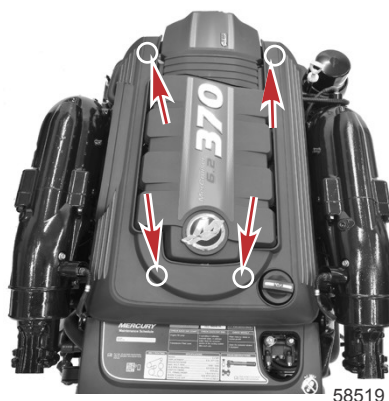
Générateurs : La batterie du générateur doit être considérée comme une batterie d'un autre moteur.

Pare-étincelles

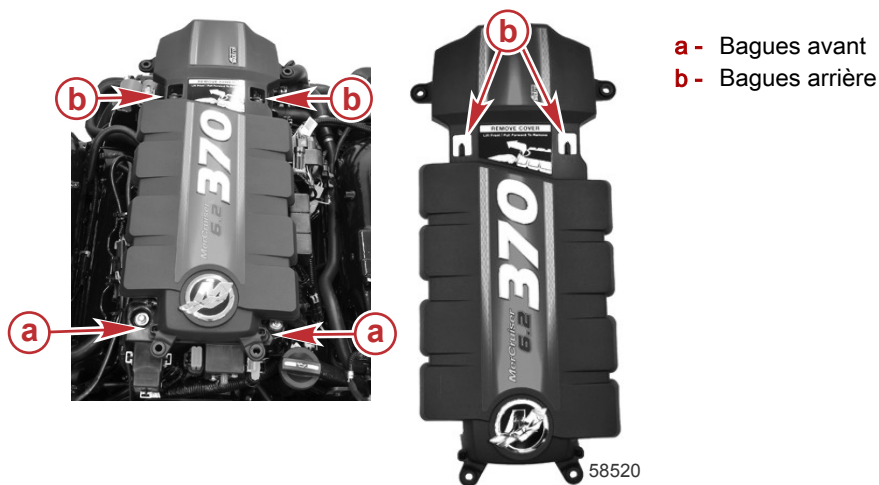
⚠ AVERTISSEMENT

Le carburant est inflammable et explosif. Vérifier que la clé de contact est sur arrêt et que le coupe-circuit d'urgence est placé de sorte que le moteur ne puisse pas démarrer. Ne pas fumer ou ne pas approcher de source d'étincelles ou de flamme nue lors de l'entretien. Assurer une bonne ventilation de l'aire de travail et éviter toute exposition prolongée aux vapeurs. Toujours vérifier l'absence de fuites avant de tenter de démarrer le moteur et essuyer immédiatement tout déversement de carburant.

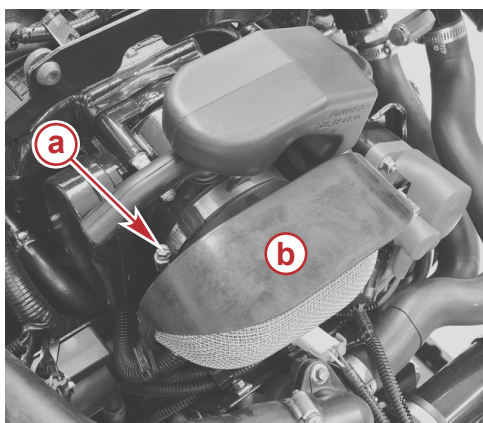
1. Deux couvercles de moteur doivent être retirés pour accéder au pare-étincelles :
 - a. Soulever le couvercle extérieur du moteur pour le retirer des quatre bagues de support de caoutchouc.
 - b. Guider avec précaution le couvercle au-delà des sondes d'oxygène.



- c. Soulever l'avant du second couvercle pour dégager le couvercle des bagues avant. Tirer le couvercle vers l'avant du moteur pour le déposer des deux bagues avant.



2. Desserrer le collier de serrage fixant le pare-étincelles et retirer le pare-étincelles.



Pare-étincelles

- a - Collier fixant le pare-étincelles
b - Pare-étincelles

- Couper l'attache fixant le tuyau d'évent du carter-moteur au pare-étincelles et détacher avec précaution le tuyau d'évent du pare-étincelles.



61330

- Nettoyer le pare-étincelles avec de l'eau chaude et un détergent doux.
- Inspecter le pare-étincelles pour détecter la présence éventuelle de trous, de fissures ou d'autres signes de détérioration. Le remplacer si nécessaire.
- Laisser le pare-étincelles sécher complètement avant de l'utiliser.
- Installer le tuyau d'évent et le fixer en place à l'aide d'une attache de câble.
- Installer le pare-étincelles et serrer le collier de serrage du pare-étincelles au couple spécifié.

Description	N.m	livres-pouces	livres-pieds
Collier de serrage du pare-étincelles	6,2	55	–

- Installer les couvercles de moteur.

Entretien du système de carburant

Circuit de carburant

⚠ AVERTISSEMENT

Le carburant est inflammable et explosif. Vérifier que la clé de contact est sur arrêt et que le coupe-circuit d'urgence est placé de sorte que le moteur ne puisse pas démarrer. Ne pas fumer ou ne laisser aucune source d'étincelle ou de flamme nue à proximité lors de l'entretien. Maintenir une bonne ventilation de l'aire de travail et éviter toute exposition prolongée aux vapeurs. Toujours rechercher des fuites avant de tenter de démarrer le moteur et essuyer immédiatement tout déversement de carburant.

IMPORTANT : Utiliser un récipient homologué pour recueillir et remiser le carburant. Essuyer immédiatement toute trace de carburant renversé. Le matériau utilisé pour limiter le déversement doit être mis au rebut dans un récipient homologué.

Avant l'entretien d'un élément du circuit de carburant :

- Arrêter le moteur et débrancher la batterie.
- Effectuer l'entretien du circuit de carburant dans une zone bien aérée.
- Vérifier toute réparation terminée pour s'assurer qu'il n'y a aucune fuite de carburant.

Inspection de la tuyauterie d'essence

Inspecter visuellement la tuyauterie d'essence à la recherche de fissures, de boursouflures, de fuites, de durcissement ou de tout autre signe de détérioration ou de dommage. Si tel est le cas, remplacer la tuyauterie d'essence.

Filtre à carburant à séparateur d'eau

Le filtre à carburant à séparateur d'eau est un filtre qui supprime les débris et l'eau avant que le carburant n'atteigne la pompe à carburant haute pression. Il est recommandé d'entretenir le filtre à carburant à séparateur d'eau lorsque le moteur est froid ou plusieurs heures après que le moteur n'a pas tourné. Bien que le moteur n'ait pas tourné pendant plusieurs heures, des températures ambiantes élevées peuvent causer la pressurisation du système de carburant. Le niveau de pression à l'intérieur du système dépend du type de système de carburant installé sur le bateau.

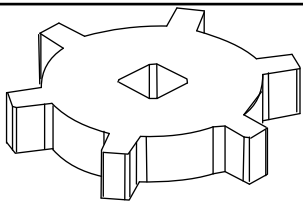
Voir la section **Entretien périodique** pour connaître les intervalles d'entretien appropriés.

Retrait du boîtier de filtre

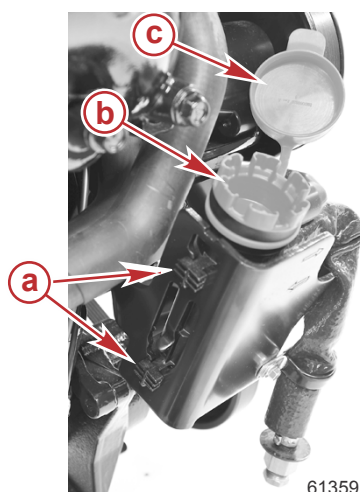
- Vérifier que la clé de contact est sur « OFF » (Arrêt) et la retirer.
- Débrancher les batteries.
- Localiser le filtre à carburant à séparateur d'eau sur l'avant bâbord du moteur.
- Retirer le bouchon d'entretien rouge.
- Placer un chiffon ou une serviette autour du boîtier du filtre à carburant pour éviter toute fuite ou projection de carburant.

Section 4 - Entretien

6. Utiliser l'outil de retrait et d'installation de filtre à carburant ou utiliser la tige d'un tournevis entre les languettes du couvercle du filtre et tourner le filtre à carburant dans le sens antihoraire pour le desserrer. Ne pas retirer le couvercle.

Outil de retrait/d'installation de filtre à carburant	91-896661
 24896	Facilite le retrait et l'installation du capuchon de filtre à carburant.

7. Faire glisser le boîtier du filtre vers le haut pour le détacher du support. Les tuyaux de carburant ont assez de débattement pour permettre le retrait du boîtier du filtre hors de son support;



- a - Dispositifs de retenue
- b - Couvercle de filtre
- c - Bouchon d'entretien rouge.

61359

Vidange du boîtier du filtre

⚠ AVERTISSEMENT

Le carburant est inflammable et explosif. Vérifier que la clé de contact est sur arrêt et que le coupe-circuit d'urgence est placé de sorte que le moteur ne puisse pas démarrer. Ne pas fumer ou ne pas approcher de source d'étincelles ou de flamme nue lors de l'entretien. Assurer une bonne ventilation de l'aire de travail et éviter toute exposition prolongée aux vapeurs. Toujours vérifier l'absence de fuites avant de tenter de démarrer le moteur et essuyer immédiatement tout déversement de carburant.

Renverser le boîtier de filtre et retirer le couvercle de filtre afin de vidanger le liquide dans un récipient agréé. Mettre au rebut le carburant conformément à la réglementation locale en vigueur.



61360

Inspection du filtre à carburant

Le filtre à carburant est un composant important du système d'alimentation en carburant et doit être inspecté à la recherche de débris ou dégradations toutes les 100 heures de fonctionnement. Remplacer le filtre à carburant si nécessaire.

Installation du boîtier de filtre

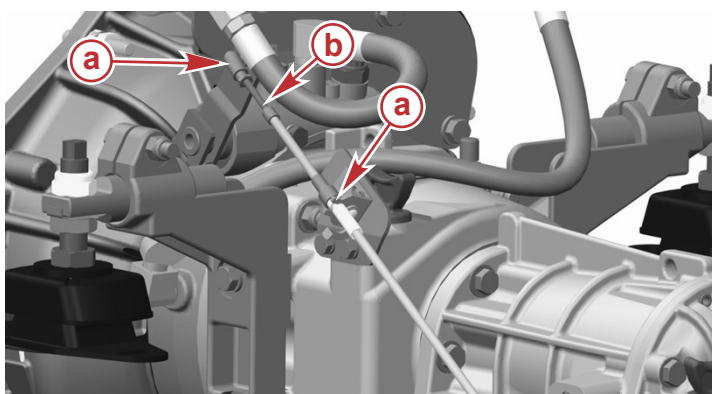
1. Introduire les languettes de montage du boîtier de filtre dans les fentes du support et appuyer sur le boîtier de filtre afin de faire coulisser les languettes de montage en position de verrouillage.
2. Lubrifier les joints toriques du filtre avec de l'huile propre.
3. Installer le filtre et le serrer fermement le couvercle.
4. Mettre en place le bouchon d'entretien rouge.
5. Brancher les câbles de batterie.
6. Mettre la clé de contact sur la position ON ou RUN (Marche). Ne pas démarrer le moteur.
7. Examiner le boîtier de filtre et les tuyaux à la recherche de fuite de carburant.

IMPORTANT : Procéder à cette inspection avant de démarrer le moteur.

Graissage

Tringlerie de transmission

1. Graisser les points d'articulation du câble d'inversion de marche avec de l'huile 25W-40.
2. Graisser le guide de câble d'inversion de marche avec de la graisse 2-4-C avec PTFE.



58835

Transmission 45C illustrée, les autres modèles sont similaires

- a** - Points d'articulation du câble d'inversion de marche
- b** - Guide de câble d'inversion de marche

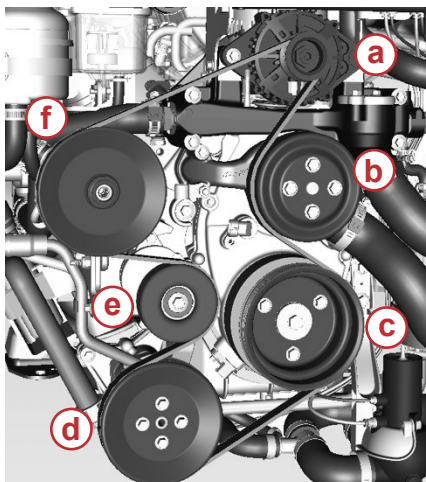
N° de pièce du tube	Description	Emplacement	N° de pièce
139	Huile moteur 4 temps semi-synthétique Mercury 25W-40	Points d'articulation du câble d'inversion de marche	92-8M0078622
95	Graisse 2-4-C avec PTFE	Guide de câble d'inversion de marche	92-802859Q 1

Courroie d'entraînement serpentine

Acheminement de la courroie d'entraînement serpentine

⚠ AVERTISSEMENT

L'inspection des courroies avec le moteur en marche peut causer des blessures graves, voire mortelles. Arrêter le moteur et retirer la clé de contact avant de régler la tension ou d'inspecter les courroies.

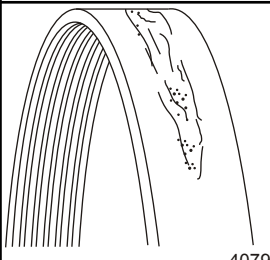
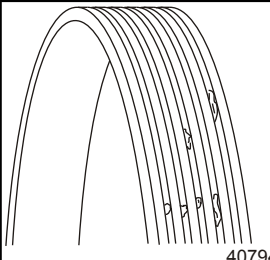
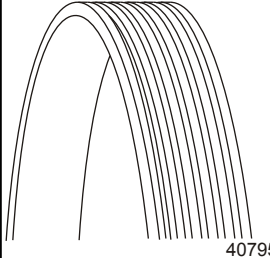
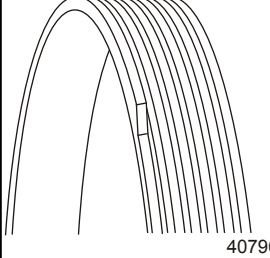
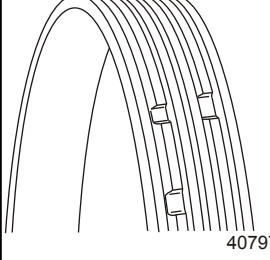
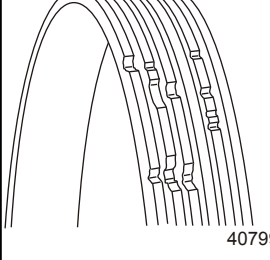


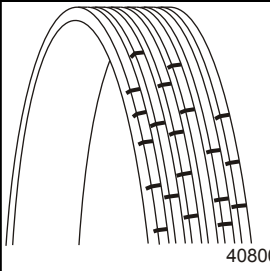
55041

Avec une pompe d'eau de mer

- a** - Poulie de l'alternateur
- b** - Poulie de la pompe de circulation de l'eau
- c** - Poulie du vilebrequin
- d** - Poulie de la pompe à eau de mer
- e** - Tendeur de courroie
- f** - Poulie folle

Identification de la défaillance de la courroie serpentine

Apparence	Description	Cause	Solution
 <p>40791</p>	<p>Abrasion Les deux faces de la courroie paraissent brillantes ou lustrées. État grave : Le fil du matériau est exposé.</p>	<p>La courroie touche un objet. La raison peut être une tension incorrecte de la courroie ou une défaillance du tendeur.</p>	<p>Remplacer la courroie et rechercher tout contact avec un objet. Vérifier que le tendeur de courroie fonctionne.</p>
 <p>40794</p>	<p>Boulochage Du matériau de courroie est cisailé des nervures et s'accumule dans les gorges de la courroie.</p>	<p>Plusieurs causes sont possibles, notamment une tension insuffisante, un alignement incorrect, des poulies usées ou une combinaison de ces différents facteurs.</p>	<p>Lorsque le boulochage est source de bruit ou de vibrations excessives de la courroie, remplacer la courroie.</p>
 <p>40795</p>	<p>Installation incorrecte Les nervures de la courroie commencent à se détacher des brins entrelacés. Par manque de surveillance, le couvercle se détache souvent, provoquant l'effilochage de la courroie.</p>	<p>Un montage incorrect est souvent la cause d'une défaillance prématurée de la courroie. L'une des nervures extérieures de la courroie est placée hors de la gorge de la poulie et, en conséquence, la nervure avance sans le support ou l'alignement d'une gorge de poulie.</p>	<p>La durée de vie de la courroie a été sensiblement limitée. La courroie doit être remplacée immédiatement. S'assurer que toutes les nervures de la courroie de remplacement se logent dans les gorges de poulie. Faire tourner le moteur. Puis, le moteur arrêté et la batterie débranchée, examiner la courroie pour vérifier si l'installation est correcte.</p>
 <p>40796</p>	<p>Alignement incorrect Les flancs de la courroie peuvent paraître lustrés ou le bord de la corde peut s'effiloche et les nervures se détachent. Un bruit perceptible peut en résulter. Dans des cas graves, la courroie peut sauter de la poulie.</p>	<p>Alignement incorrect de la poulie Sous l'effet d'un alignement incorrect, la courroie vrille ou se tord en se déplaçant, d'où une usure prématurée de la courroie.</p>	<p>Remplacer la courroie et vérifier l'alignement de la poulie.</p>
 <p>40797</p>	<p>Morcellement Des morceaux de matériau caoutchouté se sont détachés de la courroie. En cas de morcellement, la défaillance d'une courroie risque de se produire à tout moment.</p>	<p>Le morcellement d'une courroie peut survenir lorsque plusieurs craquelures à un endroit quelconque se déclarent parallèlement au fil de la corde. La chaleur, l'âge et les contraintes en sont les principaux facteurs.</p>	<p>Remplacer la courroie immédiatement.</p>
 <p>40799</p>	<p>Usure irrégulière des nervures La courroie présente des dommages au flanc, voire des fractures éventuelles de la corde de traction ou des nervures à bords irréguliers.</p>	<p>Un objet étranger dans la poulie peut provoquer une usure irrégulière et des coupures de la courroie.</p>	<p>Remplacer la courroie et inspecter toutes les poulies à la recherche d'objets étrangers ou de dommages.</p>

Apparence	Description	Cause	Solution
	<p>Fissures De petites fissures visibles le long d'une ou de plusieurs nervures.</p>	<p>Une exposition continue à de hautes températures, la contrainte de se plier autour des poulies sont à l'origine de fissures. Les fissures apparaissent sur les nervures et s'étendent dans le fil de la corde. Si trois fissures ou plus apparaissent dans une section de trois pouces d'une courroie, quatre-vingts pour cent de la durée de service de la courroie ont disparu.</p>	<p>Remplacer la courroie immédiatement.</p>

REMARQUE : La présence de petites fissures perpendiculaires à la courroie (dans le sens de sa largeur) est acceptable. Par contre, les fissures longitudinales (dans le sens de la longueur de la courroie) rejoignant les fissures transversales NE le sont PAS.

Vérifications

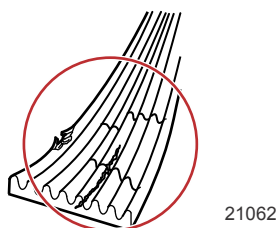
Inspecter la courroie d'entraînement pour les signes suivants :

- Tension de courroie correcte
- Usure excessive
- Craquelures
- Effilochage
- Surfaces polies
- Tension correcte

Exercer une pression modérée du pouce sur la courroie, à l'endroit où la distance est la plus longue entre deux poulies.

Description	
Fléchissement	13 mm (1/2 in.)

REMARQUE : La présence de petites craquelures perpendiculaires à la courroie (dans le sens de sa largeur) est acceptable. Par contre, les fissures longitudinales (dans le sens de la longueur de la courroie) rejoignant les craquelures transversales ne le sont pas.



Remplacement

IMPORTANT : Si la courroie est retirée et s'avère être dans un état de fonctionnement acceptable, l'installer dans le sens de rotation d'origine.

REMARQUE : Tous les ensembles de propulsion portent un autocollant à l'avant du moteur. L'autocollant indique l'acheminement de la courroie serpentine. Consulter l'autocollant lors de l'installation de la courroie serpentine.

Le tendeur de courroie fonctionne dans les limites de mouvement imposées par les butées moulées lorsque la longueur et la géométrie de la courroie sont correctes. Si le tendeur entre en contact avec l'une des butées moulées durant le fonctionnement, vérifier les supports de montage et la longueur de courroie. Des supports lâches, défectueux, un mouvement anormal des composants d'entraînement, une longueur de courroie incorrecte, ou une défaillance de la courroie peuvent amener le tendeur à entrer en contact avec les butées moulées. Consulter le revendeur MerCruiser agréé aux fins d'entretien, le cas échéant.

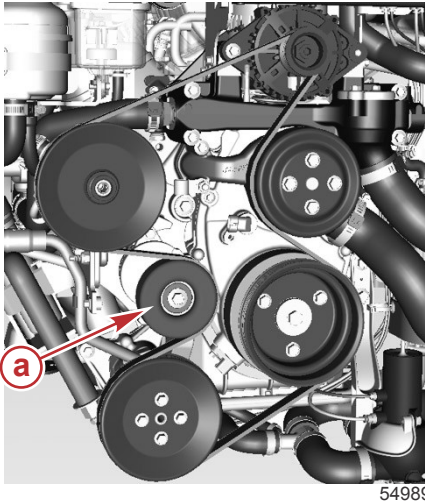
⚠ ATTENTION

Le relâchement ou la contraction rapides du tendeur de courroie peut causer des blessures ou endommager le produit. Dissiper lentement la tension du ressort.

1. Utiliser une clé à douille à poignée articulée et une douille appropriée pour dissiper la tension appliquée sur le tendeur. Faire tourner le tendeur dans le sens antihoraire de manière à l'éloigner de la courroie jusqu'à ce qu'il s'arrête.

Section 4 - Entretien

- Retirer la courroie de la poulie folle et dissiper lentement la tension sur la clé à douille à poignée articulée.



Système de refroidissement standard illustré. Le système de refroidissement fermé est similaire.

- a - Tendeur de courroie

- Vérifier que la courroie n'est pas endommagée et la remplacer si nécessaire.
- Acheminer la courroie conformément au schéma de l'autocollant.
- Relâcher avec précaution le tendeur en s'assurant que la courroie reste correctement positionnée.
- Vérifier la tension de la courroie.

REMARQUE : Tension correcte : fléchissement spécifié, par pression modérée avec le pouce sur la courroie, à l'endroit où elle est la plus longue entre deux poulies.

Description	
Fléchissement	13 mm (½ in.)

Nettoyage de l'ensemble de propulsion – modèles sans dispositif de nettoyage

Bateau hors de l'eau

IMPORTANT : Le rinçage de l'ensemble de propulsion est plus efficace lorsque le bateau est hors de l'eau.

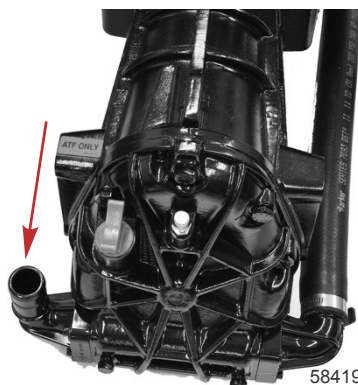
IMPORTANT : Le nettoyage est nécessaire si l'ensemble de propulsion a été utilisé en eaux salées, saumâtres, riches en minéraux ou polluées. Pour obtenir de meilleurs résultats, il est recommandé de nettoyer après chaque sortie et avant la saison froide et un entreposage prolongé.

⚠ AVERTISSEMENT

Les hélices en rotation peuvent causer des blessures graves, voire mortelles. Ne jamais faire fonctionner le bateau hors de l'eau avec une hélice installée. Avant d'installer ou de retirer une hélice, mettre l'embase au point mort et engager le coupe-circuit d'urgence pour empêcher la mise en marche du moteur. Placer une cale de bois entre la pale d'hélice et la plaque anti-ventilation.

1. Modèles avec transmission 45IV :

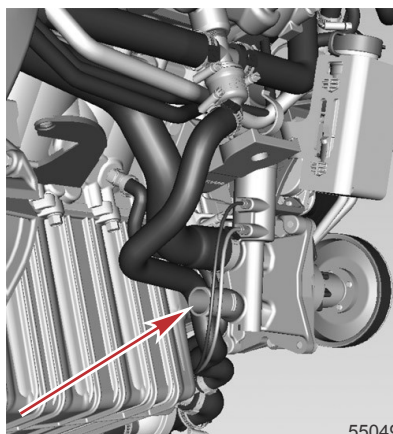
- Fermer la soupape de prise d'eau à la mer, selon modèle, puis déconnecter le tuyau de l'arrivée d'eau de mer du raccord d'arrivée d'eau de mer de la transmission.
- À défaut de soupape de prise d'eau à la mer, déconnecter le tuyau d'arrivée d'eau de mer du raccord d'arrivée d'eau de mer de la transmission et boucher le tuyau d'arrivée d'eau de mer.



- Installer un connecteur approprié raccordé au tuyau d'alimentation en eau douce et installer le connecteur sur le raccord d'arrivée d'eau de mer de la transmission.
- Passer à l'étape 3.

2. Tous les autres modèles :

- a. Fermer la soupape de prise d'eau à la mer, selon modèle, puis déconnecter le tuyau de l'arrivée d'eau de mer du raccord d'arrivée de la pompe à eau de mer.
- b. À défaut de soupape de prise d'eau à la mer, déconnecter le tuyau d'arrivée d'eau de mer de la pompe à eau de mer et boucher le tuyau.



Connexion du tuyau d'arrivée d'eau de mer

- c. Installer un connecteur approprié sur le tuyau d'alimentation en eau de rinçage et brancher le tuyau sur l'arrivée d'eau de la pompe à eau de mer.
- d. Passer à l'étape 3.

AVIS

Le nettoyage du moteur à l'arrêt entraînera une accumulation d'eau dans le système d'échappement, endommageant le moteur. Ne pas alimenter en eau de rinçage pendant plus de 15 secondes lorsque le moteur ne tourne pas.

3. Ouvrir la source d'alimentation en eau pour assurer une alimentation d'eau maximale.
4. Placer la commande à distance au ralenti au point mort.
5. Mettre immédiatement le moteur en marche.

AVIS

Le fonctionnement du moteur hors de l'eau à haut régime crée une aspiration qui peut causer l'affaissement du tuyau d'alimentation en eau et une surchauffe du moteur. Ne pas faire tourner le moteur à un régime supérieur à 1 400 tr/min hors de l'eau et sans alimentation suffisante en eau de refroidissement.

6. Appuyer sur le bouton spécial d'accélération et accélérer jusqu'à ce que le moteur atteigne 1 300 tr/min (± 100 tr/min).
7. Vérifier la jauge de température d'eau et s'assurer que le moteur fonctionne dans sa plage de régime normale.
8. Faire tourner le moteur au point mort pendant environ 10 minutes ou jusqu'à ce que l'eau rejetée soit limpide.
9. Ramener lentement l'accélérateur en position de ralenti.
10. Arrêter le moteur.
11. Couper immédiatement l'alimentation d'eau et retirer le dispositif de nettoyage.
12. Installer le tuyau d'arrivée d'eau sur l'arrivée d'eau de mer de la pompe à eau de mer ou sur l'arrivée d'eau de la transmission 45IV.
13. Resserrer fermement les colliers de serrage.

Bateau à l'eau

IMPORTANT : Le rinçage de l'ensemble de propulsion est plus efficace lorsque le bateau est hors de l'eau.

IMPORTANT : Le nettoyage est nécessaire si l'ensemble de propulsion a été utilisé en eaux salées, saumâtres, riches en minéraux ou polluées. Pour obtenir de meilleurs résultats, il est recommandé de nettoyer après chaque sortie et avant la saison froide et un entreposage prolongé.

AVIS

La déconnexion du tuyau d'arrivée d'eau de mer entraînerait l'accumulation d'eau de mer dans le fond de cale et endommagerait le moteur. Fermer la soupape de prise d'eau à la mer avant de déconnecter le tuyau d'arrivée d'eau de mer. Boucher immédiatement le tuyau d'arrivée d'eau de mer après l'avoir déconnecté.

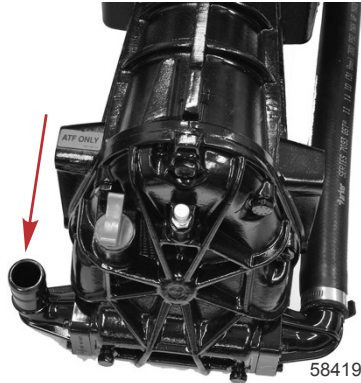
1. Modèles avec transmission 45IV :

- a. Fermer la soupape de prise d'eau à la mer, selon modèle, puis déconnecter le tuyau de l'arrivée d'eau de mer du raccord d'arrivée d'eau de mer de la transmission.

AVIS

La déconnexion du tuyau d'arrivée d'eau de mer entraînerait l'accumulation d'eau de mer dans le fond de cale et endommagerait le moteur. Fermer la soupape de prise d'eau à la mer avant de déconnecter le tuyau d'arrivée d'eau de mer. Boucher immédiatement le tuyau d'arrivée d'eau de mer après l'avoir déconnecté.

- b. À défaut de soupape de prise d'eau à la mer, déconnecter le tuyau d'arrivée d'eau de mer du raccord d'arrivée d'eau de mer de la transmission et boucher immédiatement le tuyau d'arrivée d'eau de mer pour empêcher que l'eau ne remonte dans le moteur ou le bateau.



- c. Installer un connecteur approprié raccordé au tuyau d'alimentation en eau douce et installer le connecteur sur le raccord d'arrivée d'eau de mer de la transmission.
- d. Passer à l'étape 3.

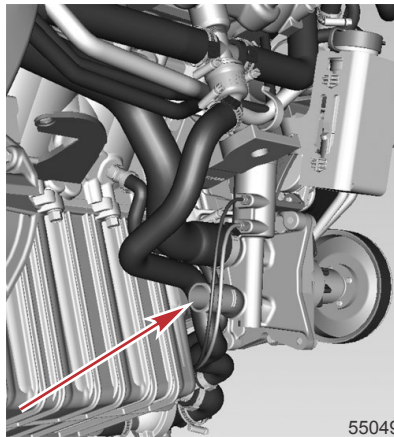
2. Tous les autres modèles :

- a. Fermer la soupape de prise d'eau à la mer, selon modèle, puis déconnecter le tuyau de l'arrivée d'eau de mer du raccord d'arrivée de la pompe à eau de mer.

AVIS

La déconnexion du tuyau d'arrivée d'eau de mer entraînerait l'accumulation d'eau de mer dans le fond de cale et endommagerait le moteur. Fermer la soupape de prise d'eau à la mer avant de déconnecter le tuyau d'arrivée d'eau de mer. Boucher immédiatement le tuyau d'arrivée d'eau de mer après l'avoir déconnecté.

- b. À défaut de soupape de prise d'eau à la mer, déconnecter le tuyau d'arrivée d'eau de mer du raccord d'arrivée de la pompe à eau de mer et boucher immédiatement le tuyau d'arrivée d'eau de mer pour empêcher que l'eau ne remonte dans le moteur ou le bateau.



Connexion du tuyau d'arrivée d'eau de mer

- c. Installer un connecteur approprié sur le tuyau d'alimentation en eau de rinçage et brancher le tuyau sur l'arrivée d'eau de la pompe à eau de mer.
- d. Passer à l'étape 3.

AVIS

Le nettoyage du moteur à l'arrêt entraînera une accumulation d'eau dans le système d'échappement, endommageant le moteur. Ne pas alimenter en eau de rinçage pendant plus de 15 secondes lorsque le moteur ne tourne pas.

3. Ouvrir la source d'alimentation en eau pour assurer une alimentation d'eau maximale.
4. Placer la commande à distance au ralenti au point mort.

- Mettre immédiatement le moteur en marche.

AVIS

Le fonctionnement du moteur hors de l'eau à haut régime crée une aspiration qui peut causer l'affaissement du tuyau d'alimentation en eau et une surchauffe du moteur. Ne pas faire tourner le moteur à un régime supérieur à 1 400 tr/min hors de l'eau et sans alimentation suffisante en eau de refroidissement.

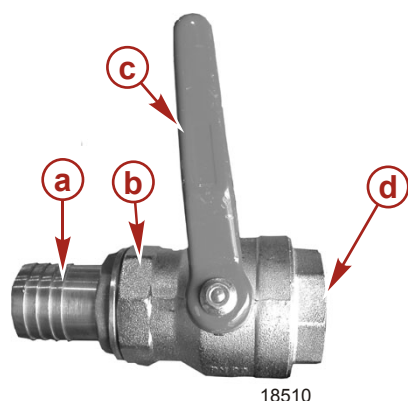
- Appuyer sur le bouton spécial d'accélération et accélérer jusqu'à ce que le moteur atteigne 1 300 tr/min (± 100 tr/min).
- Vérifier la jauge de température d'eau et s'assurer que le moteur fonctionne dans sa plage de régime normale.
- Faire tourner le moteur au point mort pendant environ 10 minutes ou jusqu'à ce que l'eau rejetée soit limpide.
- Ramener lentement l'accélérateur en position de ralenti.
- Arrêter le moteur.
- Couper immédiatement l'alimentation d'eau et retirer le dispositif de nettoyage.
- Installer le tuyau d'arrivée d'eau sur l'arrivée d'eau de mer de la pompe d'eau de mer ou sur l'arrivée d'eau de mer de l'embase en V.
- Resserrer fermement les colliers de serrage.
- Attacher une étiquette appropriée sur le contacteur d'allumage requérant l'ouverture de la soupape de prise d'eau à la mer avant de faire tourner le moteur.

Nettoyage de l'ensemble de propulsion – modèles dotés d'un dispositif de nettoyage

REMARQUE : Un nettoyage n'est nécessaire que lorsque le bateau est utilisé dans des eaux salées, saumâtres, polluées ou très riches en minéraux. Pour assurer de meilleurs résultats, il est conseillé d'effectuer un nettoyage après chaque sortie.

IMPORTANT : Empêcher le moteur d'aspirer de l'air ou de l'eau de mer depuis d'autres prises d'eau lors de la procédure de rinçage. Selon modèle, veiller à ce que tous les autres tuyaux d'entrées d'eau soient bouchés aux deux extrémités.

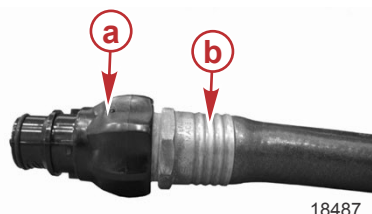
- Fermer la soupape de prise d'eau à la mer, selon modèle.



Pour plus de clarté, la soupape de prise d'eau à la mer illustrée n'est pas installée.

- a - Raccord de tuyau au moteur
- b - Soupape de prise d'eau à la mer
- c - Poignée (en position fermée)
- d - Vers le dispositif de prise d'eau

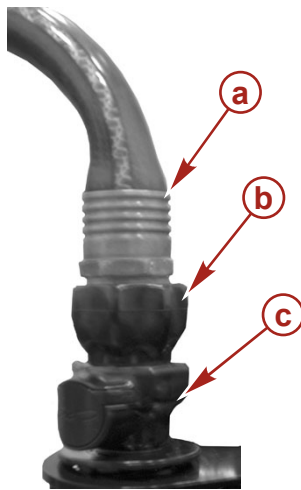
- Si le bateau n'est pas équipé d'une soupape de prise d'eau à la mer, débrancher le tuyau d'eau de la prise d'eau et boucher les deux extrémités pour empêcher que de l'eau n'entre dans le bateau.
- Retirer le raccord à connexion rapide du sac de pièces fourni avec le moteur.
- Fixer le raccord à connexion rapide à un tuyau d'eau.



- a - Raccord à connexion rapide (extrémité du tuyau d'eau)
- b - Tuyau d'eau

Section 4 - Entretien

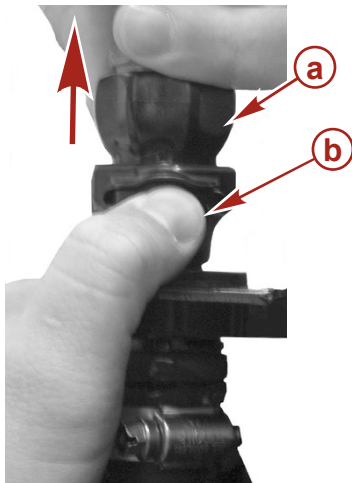
5. Enclencher le raccord rapide avec le tuyau d'eau sur la douille de rinçage du moteur.



- a - Tuyau d'eau
- b - Raccord à connexion rapide (extrémité du tuyau d'eau)
- c - Douille de rinçage

18489

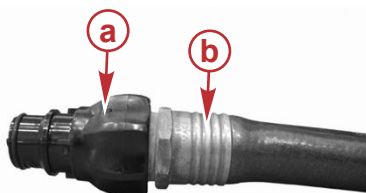
6. Ouvrir complètement la source d'eau du tuyau.
7. Placer la commande à distance au point mort, au ralenti et mettre le moteur en marche.
8. Faire tourner le moteur au ralenti au point mort. Ne pas dépasser 1 200 tr/mn.
9. Surveiller la température du moteur pendant son fonctionnement.
10. Rincer le moteur pendant 5 à 10 minutes ou jusqu'à ce que l'eau rejetée soit limpide.
11. Arrêter le moteur.
12. Fermer l'alimentation en eau.
13. Débrancher le raccord à connexion rapide et le tuyau d'eau de la douille de rinçage du moteur en appuyant sur le bouton de déverrouillage situé sur la douille.



- a - Raccord à connexion rapide (extrémité du tuyau d'eau)
- b - Bouton de déverrouillage de la douille de rinçage

18488

14. Retirer le raccord à connexion rapide du tuyau d'eau.

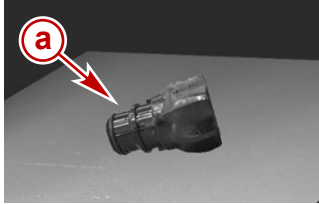


- a - Raccord à connexion rapide (extrémité du tuyau d'eau)
- b - Tuyau d'eau

18487

15. Conserver le raccord à connexion rapide avec le tuyau d'eau pour un usage ultérieur fréquent en les rangeant ensemble dans un compartiment d'accès commode du bateau.

IMPORTANT : Ne pas ranger le raccord à connexion rapide dans la douille de nettoyage du moteur, car cela permettrait à la pompe d'eau de mer d'aspirer de l'air lors du fonctionnement du moteur et de provoquer la surchauffe de ce dernier. Les dommages par surchauffe du moteur ne sont pas couverts par la garantie Mercury MerCruiser.



25900

Raccord à connexion rapide rangé dans le bateau.

a - Raccord à connexion rapide (extrémité du tuyau d'eau)

16. Insérer le pare-poussière dans la douille de nettoyage du moteur.



18490

Pare-poussière installé dans la douille de nettoyage.

a - Pare-poussière

b - Douille de nettoyage

17. Retirer les bouchons du tuyau d'eau et connecter les raccords. Resserrer fermement les colliers de serrage.

18. Ouvrir la soupape de prise d'eau à la mer, selon modèle.

IMPORTANT : Si le bateau reste à quai, la vanne de prise d'eau à la mer doit être maintenue fermée jusqu'à la prochaine utilisation. Si l'unité doit être entreposée hors de l'eau, ouvrir la soupape de prise d'eau à la mer.

Notes :

Section 5 - Remisage

Table des matières

Remisage prolongé ou hivernage.....	52	Vidange du système d'eau de mer.....	54
Essences reformulées (oxygénées) (États-Unis uniquement).....	52	Vidange de l'eau brute.....	54
Carburant contenant de l'alcool.....	52	Système de vidange à point unique et commande pneumatique (système de refroidissement standard)	54
Entreposage prolongé ou hivernage.....	52	Système de vidange à point unique et commande pneumatique (système de refroidissement fermé).....	57
Préparation à l'entreposage de l'ensemble de propulsion – Modèles MPI.....	53	Remisage de la batterie.....	60
Mélange spécial de carburant	53	Remise en service de l'ensemble de propulsion.....	60
Préparation du moteur et du circuit de carburant	53		
Remisage prolongé des transmissions inboard et TowSport.....	54		

Remisage prolongé ou hivernage

Essences reformulées (oxygénées) (États-Unis uniquement)

Ce type d'essence est requis sur l'essentiel du territoire des États-Unis. Deux types de composé oxygéné sont utilisés dans les carburants : l'alcool (éthanol) ou l'éther (MTBE [oxyde de méthyle et de tert-butyle] ou ETBE [éthyl tertio butyl éther]). L'essence contenant de l'éthanol est particulièrement sujette à l'absorption de l'humidité atmosphérique, à la formation de gommages ou de dépôts solides ou peut se séparer en une couche de carburant au-dessus d'une couche d'eau et d'alcool. Pour réduire le risque de séparation, utiliser des récipients de stockage qui empêchent l'oxydation ou le mélange des vapeurs d'eau. Si l'éthanol est utilisé dans la région considérée, voir **Carburant contenant de l'alcool**.

Les carburants pour le moteur Mercury Marine considéré peuvent contenir jusqu'à 10 % d'éthanol ou d'éther.

Carburant contenant de l'alcool

Les carburants contenant du méthanol (alcool méthylique) ou de l'éthanol (alcool éthylique) peuvent engendrer certains effets indésirables. Ces effets sont encore plus indésirables avec le méthanol. L'augmentation du pourcentage d'alcool dans le carburant peut également aggraver ces effets.

Certains de ces effets indésirables sont dus à la présence d'alcool dans l'essence. L'alcool peut absorber l'humidité contenue dans l'air et entraîner une séparation (démixtion) de l'eau et de l'alcool dans l'essence du réservoir de carburant.

Les composants du circuit de carburant du moteur Mercury Marine peuvent supporter un maximum de 10 % d'alcool dans l'essence. La résistance maximale du circuit d'alimentation en carburant du bateau n'est pas connue. Contacter le constructeur du bateau pour obtenir des recommandations spécifiques sur les composants du circuit de carburant du bateau (réservoirs de carburant, tuyauteries d'essence et raccords). Les essences contenant de l'alcool peuvent accroître :

- la corrosion des pièces métallique ;
- la détérioration des pièces en caoutchouc ou en plastique ;
- la perméation du carburant par des tuyauteries d'essence en caoutchouc ; et
- les difficultés au démarrage et les anomalies de fonctionnement.

⚠ AVERTISSEMENT

Une fuite de carburant constitue un risque d'incendie ou d'explosion susceptible de causer des blessures graves, voire mortelles. Inspecter périodiquement les composants du circuit de carburant pour tout signe de fuite, de ramollissement, de durcissement, de boursoufflement ou de corrosion, particulièrement après un entreposage. Tout signe de fuite ou de détérioration exige un remplacement avant la remise en service du moteur.

À cause des effets néfastes possibles de l'alcool contenu dans l'essence, n'utiliser que de l'essence sans alcool. Si le seul carburant disponible contient de l'alcool ou si la présence d'alcool est inconnue, il est nécessaire d'inspecter le circuit de carburant plus fréquemment à la recherche de toute fuite ou anomalie.

IMPORTANT : Lorsque le moteur Mercury Marine fonctionne avec de l'essence contenant de l'alcool, éviter de laisser de l'essence dans le réservoir de carburant pendant des périodes prolongées. Les périodes d'entreposage prolongées, courantes dans le cas des bateaux, créent des problèmes particuliers. Dans le cas des voitures, les carburants contenant de l'alcool sont généralement consommés avant de pouvoir absorber suffisamment d'humidité pour poser des problèmes. Inversement, les bateaux peuvent ne pas être utilisés pendant plusieurs jours, semaines ou mois, des durées suffisantes pour que la démixtion se produise. En outre, une corrosion interne risque de se produire en cours d'entreposage si l'alcool a éliminé les pellicules protectrices d'huile des organes internes.

Entreposage prolongé ou hivernage

IMPORTANT : Mercury MerCruiser recommande vivement de confier l'exécution de cet entretien à un revendeur agréé Mercury MerCruiser. Les dommages provoqués par le gel NE SONT PAS couverts par la garantie limitée de Mercury MerCruiser.

AVIS

L'eau emprisonnée dans le compartiment d'eau de mer du système de refroidissement peut causer des dommages par corrosion ou gel. Vidanger le compartiment d'eau de mer du système de refroidissement immédiatement après utilisation ou avant tout entreposage prolongé par temps de gel. Si le bateau est à l'eau, maintenir la soupape de prise d'eau à la mer fermée jusqu'au redémarrage du moteur pour empêcher le refoulement de l'eau dans le système de refroidissement. Si le bateau n'est pas équipé d'une soupape de prise d'eau à la mer, laisser le tuyau d'arrivée d'eau déconnecté et bouché.

REMARQUE : Par mesure de précaution, attacher une étiquette sur la clé de contact ou le volant du bateau pour rappeler au pilote d'ouvrir la soupape de prise d'eau à la mer ou de déboucher et de reconnecter le tuyau d'arrivée d'eau de mer avant de démarrer le moteur.

IMPORTANT : Mercury MerCruiser requiert l'emploi d'un antigel au propylène glycol, mélangé selon les instructions du fabricant, dans la section eau de mer du système de refroidissement par temps de gel ou pour de longues périodes d'entreposage. S'assurer que l'antigel au propylène glycol contient un antirouille et que son utilisation dans les moteurs marins est recommandée. Veiller à bien suivre les recommandations du fabricant de propylène glycol.

Préparation à l'entreposage de l'ensemble de propulsion – Modèles MPI

Le circuit d'alimentation en carburant des circuits d'injection de carburant multipoint (MPI) doit être complètement rempli d'un mélange spécial de carburant, stabilisateur et lubrifiant. Ce mélange stabilise le carburant et graisse les pompes à carburant, le régulateur de pression de carburant, les injecteurs de carburant et réduit l'oxydation interne des composants métalliques du circuit de carburant.

IMPORTANT : Ce mélange spécial de carburant peut être utilisé sur les moteurs à essence dotés d'un catalyseur.

Mélange spécial de carburant



▲ AVERTISSEMENT

Le carburant est inflammable et explosif. Vérifier que la clé de contact est sur arrêt et que le coupe-circuit d'urgence est placé de sorte que le moteur ne puisse pas démarrer. Ne pas fumer ou ne pas approcher de source d'étincelles ou de flamme nue lors de l'entretien. Assurer une bonne ventilation de l'aire de travail et éviter toute exposition prolongée aux vapeurs. Toujours vérifier l'absence de fuites avant de tenter de démarrer le moteur et essayer immédiatement tout déversement de carburant.

▲ AVERTISSEMENT

Les vapeurs de carburant stagnant dans le compartiment moteur sont susceptibles d'irriter les voies respiratoires, de causer des difficultés à respirer ou de prendre feu et de provoquer ainsi un incendie ou une explosion. Toujours aérer le compartiment moteur avant d'effectuer l'entretien de l'ensemble de propulsion.

1. Remplir un réservoir d'essence du bateau de 23 litres (6 US gal) avec 19 l (5 US gal) d'essence ordinaire sans plomb de 87 d'indice d'octane (90 RON).
2. Verser dans le réservoir d'essence du bateau 1,89 l (2 US qt) d'huile moteur hors-bord 2 temps TC-W3 Premium Plus et 29,5 ml (1 oz) de stabilisateur de carburant Mercury Quickstor.

N° de pièce du tube	Description	Emplacement	N° de pièce
 115	Huile moteur hors-bord 2 temps TC-W3 Premium Plus	Circuit d'alimentation en carburant	92-858026Q01
 124	Stabilisateur de carburant Quickstor	Circuit de carburant	92-8M0047922

3. Mettre le bouchon du réservoir d'essence du bateau et s'assurer que les ingrédients ajoutés sont bien mélangés avec le carburant.

Préparation du moteur et du circuit de carburant

▲ AVERTISSEMENT

Le carburant est inflammable et explosif. Vérifier que la clé de contact est sur arrêt et que le coupe-circuit d'urgence est placé de sorte que le moteur ne puisse pas démarrer. Ne pas fumer ou ne pas approcher de source d'étincelles ou de flamme nue lors de l'entretien. Assurer une bonne ventilation de l'aire de travail et éviter toute exposition prolongée aux vapeurs. Toujours vérifier l'absence de fuites avant de tenter de démarrer le moteur et essayer immédiatement tout déversement de carburant.

▲ AVERTISSEMENT

Les vapeurs de carburant stagnant dans le compartiment moteur sont susceptibles d'irriter les voies respiratoires, de causer des difficultés à respirer ou de prendre feu et de provoquer ainsi un incendie ou une explosion. Toujours aérer le compartiment moteur avant d'effectuer l'entretien de l'ensemble de propulsion.

AVIS

Une panne sèche peut endommager les composants du catalyseur. Ne pas laisser les réservoirs de carburant se vider complètement en cours d'utilisation des moteurs.

1. Vérifier la concentration d'antigel, le cas échéant. Voir la section **Caractéristiques**.
2. Avant d'ajouter du stabilisateur de carburant Mercury Quickstor au carburant présent dans le réservoir, déterminer le type de carburant présent dans les réservoirs de carburant et effectuer les opérations suivantes :
 - a. Bateaux utilisant du carburant sans alcool – remplir les réservoirs de carburant des bateaux d'essence sans alcool fraîche et d'une quantité suffisante de stabilisateur de carburant Mercury Quickstor pour traiter l'essence. Suivre les instructions figurant sur le bidon.
 - b. Bateaux utilisant du carburant contenant de l'alcool – vidanger au maximum les réservoirs de carburant et ajouter une quantité suffisante de stabilisateur de carburant Mercury Quickstor pour traiter l'essence restante. Suivre les instructions figurant sur le bidon.
3. Rincer le système de refroidissement. Voir la section **Entretien**.
4. Alimenter le moteur en eau de refroidissement. Voir la section **Entretien**.

5. Fermer le robinet d'arrêt de carburant, selon modèle, ou déconnecter et boucher le tuyau du réservoir de carburant du bateau.
6. Brancher le raccord d'entrée de carburant sur le réservoir d'essence du bateau avec le mélange spécial de carburant.
7. Mettre le moteur en marche et le faire tourner à 1 300 tr/min pendant cinq minutes. Cette durée est généralement suffisante pour permettre au mélange spécial de carburant de circuler dans tout le circuit de carburant. Vérifier l'absence de fuites d'huile. Arrêter le moteur.
IMPORTANT : Ne pas faire tourner le moteur jusqu'à la panne sèche.
8. Débrancher le tuyau de mélange spécial de carburant du raccord d'entrée. Brancher le tuyau du réservoir de carburant du bateau au raccord d'entrée. Ouvrir le robinet de carburant, selon modèle.
9. Vidanger l'huile et remplacer le filtre à huile.
10. Remplacer le filtre à carburant à séparateur d'eau, le cas échéant.
11. Vidanger le système de refroidissement à l'eau de mer du moteur. Voir **Vidange du système d'eau de mer.**

AVIS

L'eau emprisonnée dans le compartiment d'eau de mer du système de refroidissement peut causer des dommages par corrosion ou gel. Vidanger le compartiment d'eau de mer du système de refroidissement immédiatement après utilisation ou avant tout entreposage prolongé par temps de gel. Si le bateau est à l'eau, maintenir la soupape de prise d'eau à la mer fermée jusqu'au redémarrage du moteur pour empêcher le refoulement de l'eau dans le système de refroidissement. Si le bateau n'est pas équipé d'une soupape de prise d'eau à la mer, laisser le tuyau d'arrivée d'eau déconnecté et bouché.

12. Remplir le circuit de refroidissement à l'eau de mer avec du propylène glycol mélangé selon les recommandations du fabricant en fonction de la température la plus basse à laquelle le moteur risque d'être exposé lors d'un entreposage prolongé ou par temps de gel. Cela permet aussi d'empêcher la formation de rouille exfoliante dans les passages du circuit de refroidissement.
13. Remiser la batterie conformément aux instructions du fabricant.

Remisage prolongé des transmissions inboard et TowSport

Les transmissions d'ensembles de propulsion inboard et TowSport requièrent une vidange d'huile et un remplacement de filtre après 300 heures de fonctionnement ou une fois par an, à la première échéance. Avant un remisage prolongé de l'ensemble de propulsion, il est recommandé de vidanger l'huile et de remplacer le filtre de la transmission.

Vidange du système d'eau de mer

Vidange de l'eau brute

▲ ATTENTION

De l'eau peut pénétrer dans la cale, endommager le moteur, voire causer le naufrage du bateau, lorsque le système de vidange est ouvert. Retirer le bateau de l'eau ou fermer la soupape de prise d'eau à la mer, débrancher et boucher le tuyau d'arrivée d'eau de mer et vérifier que la pompe de cale est opérationnelle avant d'effectuer la vidange. Ne pas faire tourner le moteur si le système de vidange est ouvert.

IMPORTANT : Vidanger uniquement la section d'eau brute du système de refroidissement fermé. L'eau brute est parfois appelée eau de mer.

IMPORTANT : Le bateau doit être aussi horizontal que possible pour assurer une vidange complète du système de refroidissement.

IMPORTANT : Le moteur ne doit en aucun cas être utilisé pendant cette opération.

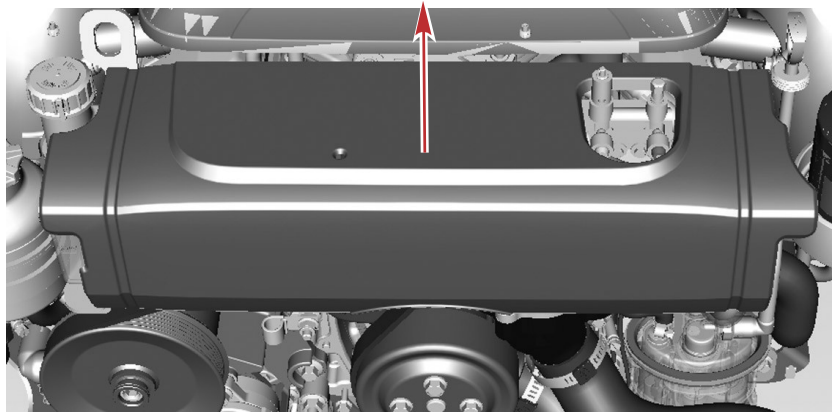
IMPORTANT : Mercury MerCruiser requiert l'emploi d'un antigel au propylène glycol, mélangé selon les instructions du fabricant, dans la section eau brute du système de refroidissement par temps de gel ou pour de longues périodes d'entreposage. S'assurer que l'antigel au propylène glycol contient un antirouille et que son utilisation dans les moteurs marins est recommandée. Veiller à bien suivre les recommandations du fabricant de propylène glycol.

Système de vidange à point unique et commande pneumatique (système de refroidissement standard)

Les instructions suivantes s'appliquent aux procédures de vidange effectuées sur des moteurs de bateaux à l'eau. Pour les bateaux hors de l'eau, il n'est pas nécessaire de fermer la soupape de prise d'eau à la mer (selon modèle) ni de retirer et boucher le tuyau d'arrivée d'eau.

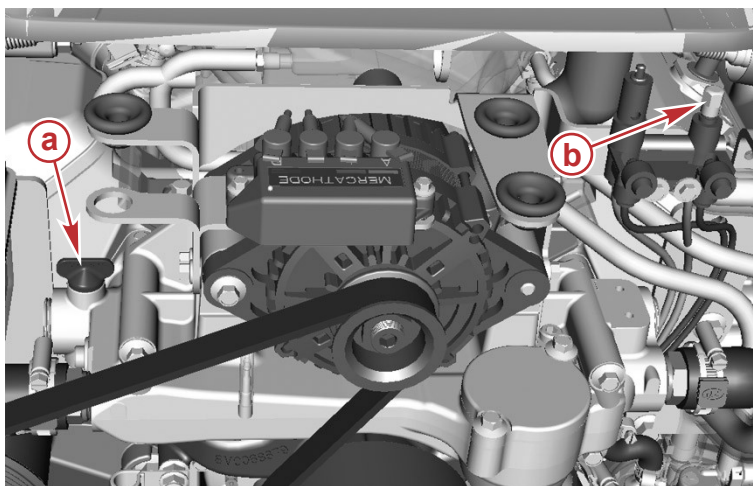
1. Fermer la soupape de prise d'eau à la mer (selon modèle) ou retirer et boucher le tuyau d'arrivée d'eau.

- Retirer le couvercle avant du moteur en le tirant vers le haut.



55105

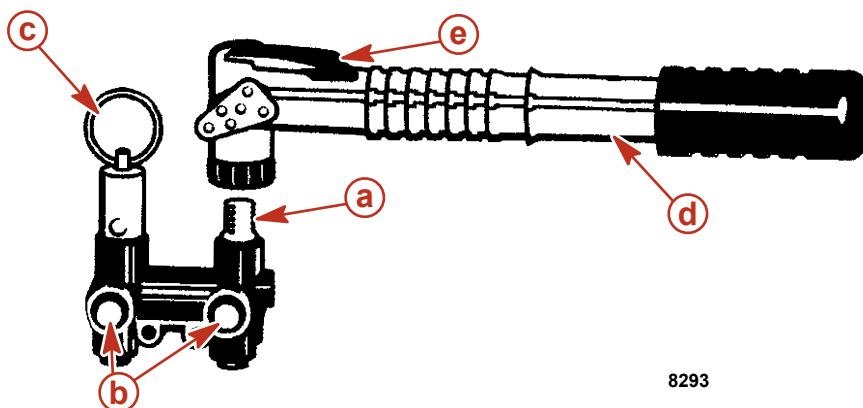
- Retirer le bouchon bleu du raccordement du bloc-moteur.
- Retirer le bouchon de la soupape à commande pneumatique.



- a - Bouchon bleu
- b - Capuchon

55106

- Vérifier que le levier situé sur le dessus de la pompe à air est au même niveau que la poignée (horizontal).
- Mettre la pompe à air en place sur le raccord du servomoteur.
- Tirer le levier de la pompe à air vers le haut (verticalement) pour verrouiller la pompe sur le raccord.

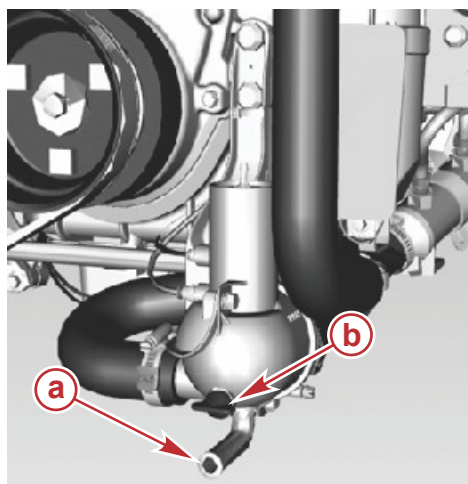


- a - Raccord du servomoteur
- b - Indicateurs verts
- c - Valve de desserrage manuel
- d - Pompe à air
- e - Levier (verrouillage)

8293

- Pomper de l'air dans le système jusqu'à ce que les deux indicateurs verts se déploient hors du servomoteur.
- L'eau doit commencer à s'écouler du carter de distribution.

IMPORTANT : Si l'eau ne s'écoule pas du carter de distribution lorsque les deux indicateurs verts sont déployés, retirer le bouchon bleu du carter de distribution.

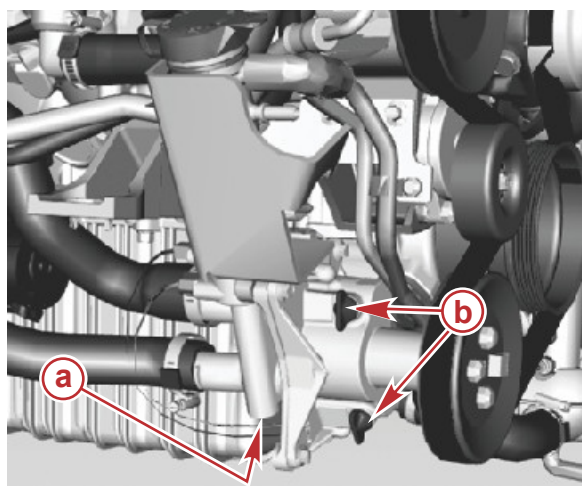


55101

- a - Purge d'eau du carter de distribution
- b - Bouchon bleu

10. Vérifier que l'eau s'écoule du carter de la pompe à eau de mer.

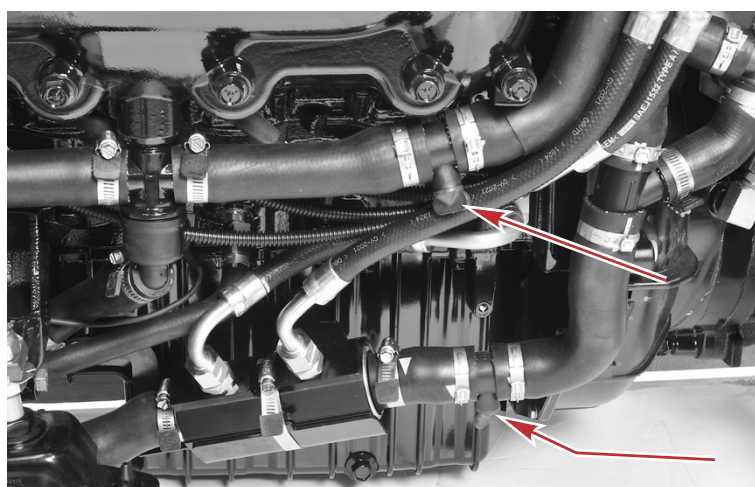
IMPORTANT : Si l'eau ne s'écoule pas du carter de pompe à eau de mer lorsque les deux indicateurs verts sont déployés, retirer les bouchons bleus du carter de pompe à eau de mer.



56033

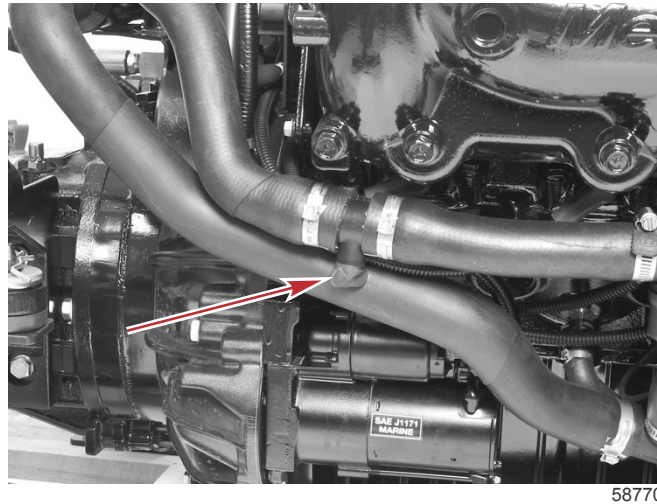
- a - Vidange d'eau du carter de pompe à eau de mer
- b - Bouchons bleus

11. Certains ensembles de propulsion requièrent le retrait de bouchons de vidange spécifiques car l'inclinaison du moteur est supérieure à l'angle permis par le système de vidange à commande pneumatique pour une vidange correcte du système. Retirer les bouchons bleus indiqués dans les illustrations suivantes.



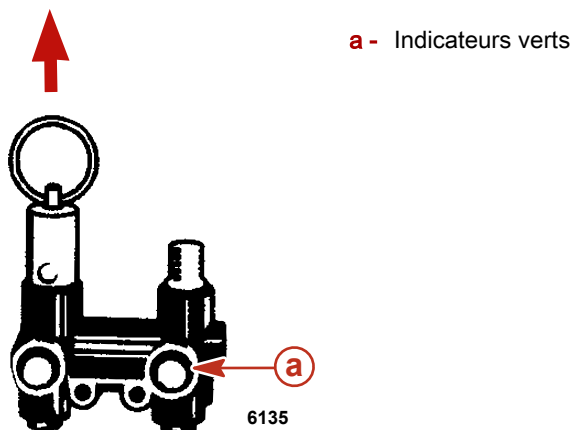
58769

Vue bâbord de la transmission en ligne à refroidissement standard TowSport



Vue tribord de la transmission en ligne à refroidissement standard TowSport

12. Laisser le système se vidanger pendant au moins dix minutes. Pomper de l'air, si nécessaire, afin que les indicateurs verts restent sortis.
13. Faire tourner le moteur légèrement avec le démarreur pour purger toute l'eau restant dans la pompe d'eau de mer. Ne pas laisser le moteur démarrer.
IMPORTANT : Ce moteur est doté d'une fonction de démarrage automatique contrôlée par le PCM. La fonction de démarrage peut être désactivée en mettant la clé de contact sur la position OFF (Arrêt).
14. Ne pas laisser le moteur démarrer.
15. Après avoir purgé l'eau du moteur, installer les bouchons bleus sur le carter de distribution et la pompe à eau de mer, s'ils ont été retirés, et les serrer fermement.
16. Appuyer sur le levier de verrouillage de la pompe à air et retirer la pompe du servomoteur pneumatique. Poser le capuchon sur le raccord.
17. Installer le bouchon bleu sur le raccordement du bloc-moteur et le serrer fermement.
18. Le système de vidange doit rester ouvert lors du transport du bateau ou au cours d'autres travaux d'entretien. Ceci permet de vidanger complètement l'eau présente dans le système.
19. Avant de mettre le bateau à l'eau, tirer sur la valve de desserrage manuel. Vérifier que les indicateurs verts sont rentrés.



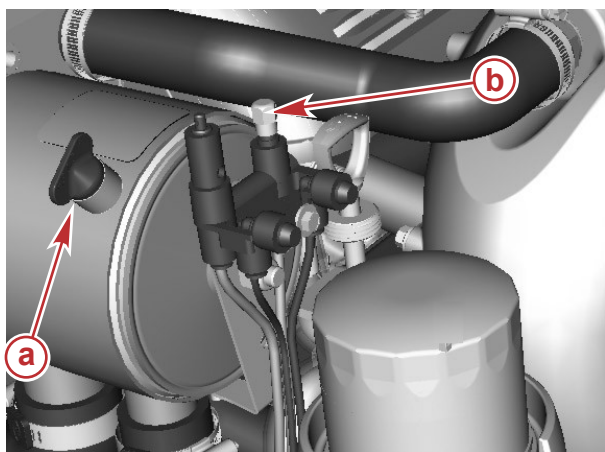
20. Ouvrir la soupape de prise d'eau à la mer, selon modèle, ou déboucher et reconnecter le tuyau d'entrée d'eau avant de faire fonctionner le moteur.

Système de vidange à point unique et commande pneumatique (système de refroidissement fermé)

Les instructions suivantes s'appliquent aux procédures de vidange effectuées sur des moteurs de bateaux à l'eau. Pour les bateaux hors de l'eau, il n'est pas nécessaire de fermer la soupape de prise d'eau à la mer (selon modèle) ni de retirer et boucher le tuyau d'arrivée d'eau.

1. Fermer la soupape de prise d'eau à la mer (selon modèle) ou retirer et boucher le tuyau d'arrivée d'eau.
2. Retirer le bouchon bleu de l'échangeur de chaleur.

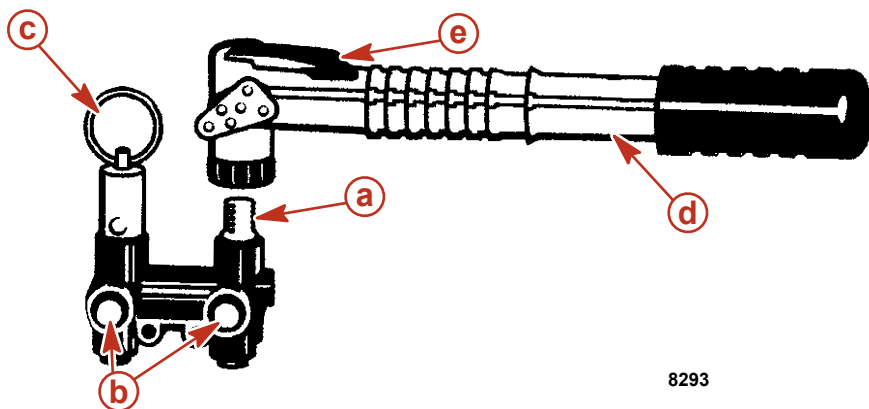
- Retirer le bouchon de la soupape à commande pneumatique.



- a - Bouchon bleu
- b - Capuchon

55099

- Vérifier que le levier situé sur le dessus de la pompe à air est au même niveau que la poignée (horizontal).
- Mettre la pompe à air en place sur le raccord du servomoteur.
- Tirer le levier de la pompe à air vers le haut (verticalement) pour verrouiller la pompe sur le raccord.

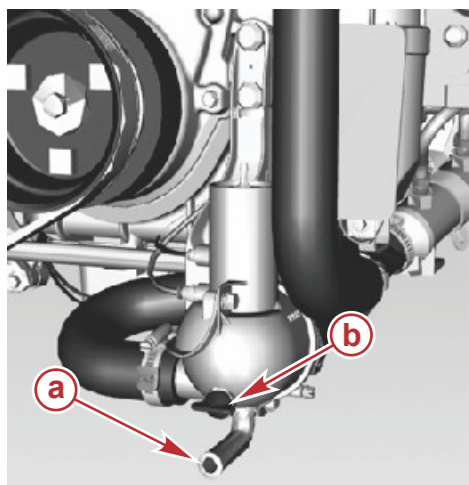


- a - Raccord du servomoteur
- b - Indicateurs verts
- c - Valve de desserrage manuel
- d - Pompe à air
- e - Levier (verrouillage)

8293

- Pomper de l'air dans le système jusqu'à ce que les deux indicateurs verts se déploient hors du servomoteur.
- Vérifier que l'eau s'écoule du carter de distribution.

IMPORTANT : Si l'eau ne s'écoule pas du carter de distribution lorsque les deux indicateurs verts sont déployés, retirer le bouchon bleu du carter de distribution.

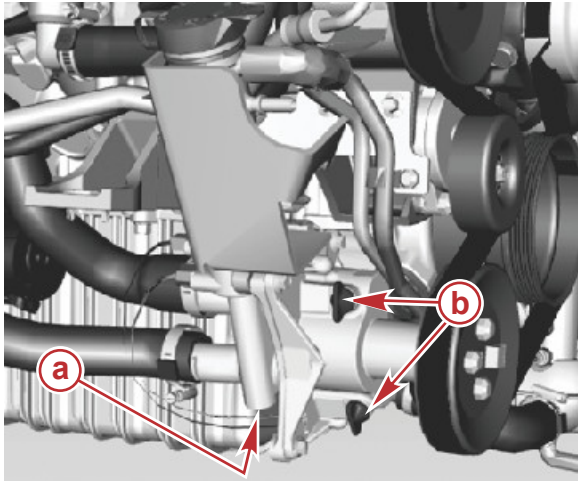


- a - Purge d'eau du carter de distribution
- b - Bouchon bleu

55101

- Vérifier que l'eau s'écoule du carter de la pompe à eau de mer.

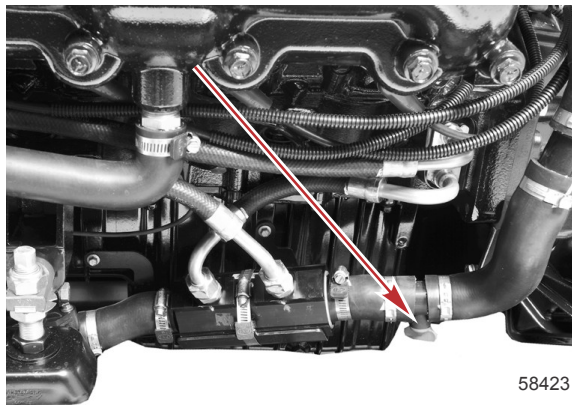
IMPORTANT : Si l'eau ne s'écoule pas du carter de pompe à eau de mer lorsque les deux indicateurs verts sont déployés, retirer les bouchons bleus du carter de pompe à eau de mer.



56033

- a - Vidange d'eau du carter de pompe à eau de mer
- b - Bouchons bleus

10. Certains ensembles de propulsion nécessitent le retrait de bouchons de vidange spécifiques car l'inclinaison du moteur est supérieure à l'angle permis par le système de vidange à commande pneumatique pour une vidange correcte du système. Retirer les bouchons bleus indiqués dans les illustrations suivantes.



58423

Vue bâbord de la transmission en ligne à refroidissement fermé TowSport



58765

Vue tribord de la transmission en ligne à refroidissement fermé TowSport

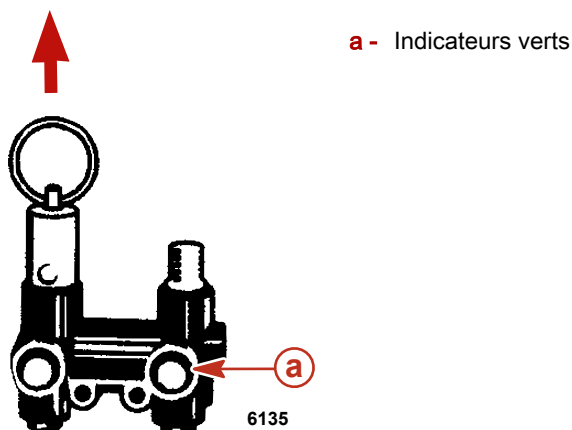
11. Laisser le système se vidanger pendant au moins dix minutes. Pomper de l'air, si nécessaire, afin que les indicateurs verts restent sortis.
12. Faire tourner le moteur légèrement avec le démarreur pour purger toute l'eau restant dans la pompe d'eau de mer. Ne pas laisser le moteur démarrer.

IMPORTANT : Ce moteur est doté d'une fonction de démarrage automatique contrôlée par le PCM. La fonction de démarrage peut être désactivée en mettant la clé de contact sur la position OFF (Arrêt).

13. Après avoir purgé l'eau du moteur, installer les bouchons bleus sur le carter de distribution et la pompe à eau de mer, s'ils ont été retirés, et les serrer fermement.
14. Appuyer sur le levier de verrouillage de la pompe à air et retirer la pompe du servomoteur pneumatique. Poser le capuchon sur le raccord.

Section 5 - Remisage

15. Installer le bouchon bleu sur l'échangeur de chaleur et le serrer fermement.
16. Le système de vidange doit rester ouvert lors du transport du bateau ou au cours d'autres travaux d'entretien. Ceci permet de vidanger complètement l'eau présente dans le système.
17. Avant de mettre le bateau à l'eau, tirer sur la valve de desserrage manuel. Vérifier que les indicateurs verts sont rentrés.



18. Ouvrir la soupape de prise d'eau à la mer, selon modèle, ou déboucher et reconnecter le tuyau d'entrée d'eau avant de faire fonctionner le moteur.

Remisage de la batterie

À chaque remisage prolongé de la batterie, s'assurer que les éléments sont bien remplis et que la batterie est chargée à bloc et en bon état de fonctionnement. Veiller à la propreté et à l'absence de toute fuite de la batterie. Suivre les instructions du fabricant de batteries pour l'hivernage.

Remise en service de l'ensemble de propulsion

1. Vérifier que tous les tuyaux du système de refroidissement sont correctement connectés et que les colliers sont bien serrés.

▲ ATTENTION

Le débranchement ou le branchement des câbles de batterie dans l'ordre incorrect peut causer des blessures graves, consécutives à un choc électrique, ou endommager le système électrique. Toujours débrancher le câble de batterie négatif (-) en premier et le brancher en dernier.

2. Installer une batterie complètement chargée. Nettoyer les colliers-raccords et les bornes de la batterie et rebrancher les câbles. S'assurer que chaque collier-raccord est bien serré.
3. Enduire les raccordements des bornes d'un agent anticorrosion pour bornes de batterie.
4. Effectuer tous les contrôles de la colonne **Avant le démarrage** du **Tableau de fonctionnement**.

AVIS

Une alimentation insuffisante en eau de refroidissement entraîne une surchauffe et un endommagement du moteur, de la pompe à eau et d'autres pièces. Assurer une alimentation en eau suffisante vers les arrivées d'eau pendant le fonctionnement.

5. Démarrer le moteur et observer attentivement les instruments pour vérifier que tous les systèmes fonctionnent correctement.
6. Vérifier soigneusement que le moteur ne présente aucune fuite de carburant, d'huile ou de gaz d'échappement.
7. Vérifier le fonctionnement correct du système de direction et des commandes d'inversion de marche et d'accélérateur.

Section 6 - Dépannage

Table des matières

Diagnostic des problèmes d'injection électronique (EFI)..	62	Surchauffe du moteur.....	63
Système Engine Guardian.....	62	Température du moteur trop basse.....	63
Tableaux de dépannage.....	62	Faible pression d'huile moteur.....	63
Le démarreur ne lance pas le moteur ou le lance		La batterie ne se recharge pas.....	63
lentement.....	62	La commande à distance est difficile à déplacer ou	
Le moteur ne démarre pas ou démarre difficilement..	62	émet des bruits inhabituels.....	63
Le moteur tourne irrégulièrement, a des ratés ou des		Le volant de direction a des secousses ou tourne	
retours de flammes.....	62	difficilement.....	63
Rendement médiocre.....	62		

Diagnostic des problèmes d'injection électronique (EFI)

Le revendeur agréé Mercury MerCruiser possède les outils d'entretien appropriés pour diagnostiquer les problèmes qui peuvent survenir sur les systèmes d'injection électronique de carburant (EFI). Le module de commande électronique (ECM) de ces moteurs peut détecter certains problèmes du système et enregistrer un code d'incident dans sa mémoire. Ce code peut ensuite être lu par un technicien d'entretien à l'aide d'un outil de diagnostic spécial.

Système Engine Guardian

Le système Engine Guardian permet de relever tout signe précurseur de panne sur les principaux capteurs du moteur. En cas de problème, le système émet un bip continu et/ou réduit la puissance du moteur afin de protéger ce dernier.

Si le système Guardian a été activé, réduire la vitesse d'accélération. L'avertisseur est désactivé lorsque la vitesse d'accélération est dans la plage admissible. Demander l'aide d'un concessionnaire Mercury MerCruiser agréé.

Tableaux de dépannage

Le démarreur ne lance pas le moteur ou le lance lentement

Cause possible	Solution
L'interrupteur de la batterie est sur « OFF » (Arrêt).	Mettre l'interrupteur sur « ON » (Marche).
La commande à distance n'est pas au point mort.	Mettre le levier de commande au point mort.
Disjoncteur ouvert ou fusible grillé.	Vérifier et réarmer le coupe-circuit principal ou remplacer le fusible. Vérifier le fusible de 5 A sur le faisceau d'alimentation connecté à la batterie et le remplacer si nécessaire.
Connexions électriques desserrées ou encrassées ou câblage endommagé.	Vérifier toutes les connexions électriques et les fils (les câbles de batterie en particulier). Nettoyer et serrer les connexions défectueuses.
Batterie défectueuse ou basse tension de la batterie.	Tester la batterie et la charger si nécessaire ; la remplacer si elle est défectueuse.
Coupe-circuit d'urgence activé.	Vérifier le coupe-circuit d'urgence.

Le moteur ne démarre pas ou démarre difficilement

Cause possible	Solution
Coupe-circuit d'urgence activé.	Vérifier le coupe-circuit d'urgence.
La procédure de démarrage n'a pas été respectée.	Lire la procédure de démarrage.
Alimentation insuffisante en carburant.	Remplir le réservoir de carburant ou ouvrir le robinet.
Composant du système d'allumage défectueux.	Effectuer l'entretien du système d'allumage.
Filtre à carburant bouché.	Remplacer le filtre à carburant.
Carburant éventé ou contaminé.	Vidanger le réservoir de carburant. Le remplir avec du carburant frais.
Tuyauterie de carburant ou tuyauterie d'évent du réservoir coudée ou obstruée.	Remplacer les tuyauteries coudées ou expulser l'obstruction à l'air comprimé.
Branchements défectueux.	Vérifier les branchements.
Panne du système d'injection électronique.	Faire vérifier le circuit d'injection électronique par un revendeur agréé Mercury MerCruiser.

Le moteur tourne irrégulièrement, a des ratés ou des retours de flammes

Cause possible	Solution
Filtre à carburant bouché.	Remplacer le filtre.
Carburant éventé ou contaminé.	Vidanger le réservoir de carburant. Le remplir avec du carburant frais.
Pincement ou obstruction de la tuyauterie de carburant ou de la conduite d'évent du réservoir de carburant.	Remplacer les tuyauteries coudées ou expulser l'obstruction à l'air comprimé.
Pare-étincelles encrassé.	Nettoyer le pare-étincelles.
Composant du système d'allumage défectueux.	Effectuer l'entretien du système d'allumage.
Ralenti trop bas.	Faire vérifier le circuit d'injection électronique par un revendeur agréé Mercury MerCruiser.
Panne du système d'injection électronique.	Faire vérifier le circuit d'injection électronique par un revendeur agréé Mercury MerCruiser.

Rendement médiocre

Cause possible	Solution
Le papillon n'est pas complètement ouvert.	Vérifier que le câble d'accélérateur et les tringleries du papillon fonctionnent correctement.
Hélice endommagée ou inadaptée.	Remplacer l'hélice.
Excès d'eau de cale.	Vidanger et vérifier la cause d'entrée d'eau.
Surcharge du bateau ou charge mal répartie.	Réduire la charge ou la répartir plus uniformément.
Pare-étincelles encrassé.	Nettoyer le pare-étincelles.
Carène du bateau encrassée ou endommagée.	Nettoyer ou remplacer selon le besoin.
Problème d'allumage.	Voir Le moteur tourne irrégulièrement, a des ratés ou des retours de flamme.
Surchauffe du moteur.	Voir la rubrique Surchauffe du moteur.
Panne du système d'injection électronique.	Faire vérifier le circuit d'injection électronique par un revendeur agréé Mercury MerCruiser.

Surchauffe du moteur

Cause possible	Solution
Arrivée d'eau ou soupape de prise d'eau à la mer fermée.	L'ouvrir.
Courroie d'entraînement détendue ou en mauvais état.	Remplacer ou régler la courroie.
Prises d'eau de mer ou filtre à eau de mer obstrués.	Éliminer l'obstruction.
Thermostat défectueux.	Remplacer.
Bas niveau du liquide de refroidissement dans le système de refroidissement en circuit fermé (selon modèle).	Vérifier la cause du faible niveau de liquide de refroidissement et y remédier. Remplir le système avec du liquide de refroidissement correct.
L'échangeur de chaleur ou le refroidisseur de liquide est obstrué par des corps étrangers.	Nettoyer l'échangeur de chaleur, le refroidisseur d'huile moteur et le refroidisseur d'huile de transmission (selon modèle).
Perte de pression dans le système de refroidissement fermé.	Vérifier l'étanchéité. Nettoyer, examiner et tester le bouchon de radiateur.
Pompe de captage d'eau de mer défectueuse.	Réparer.
Mécanisme d'évacuation de l'eau de mer bloqué ou bouché.	Nettoyer les coudes d'échappement.

Température du moteur trop basse

Cause possible	Solution
Thermostat défectueux.	Remplacer.

Faible pression d'huile moteur

Cause possible	Solution
Niveau d'huile du carter moteur insuffisant.	Vérifier et ajouter de l'huile.
Excès d'huile dans le carter moteur (ce qui la rend gazeuse).	Vérifier la quantité d'huile et retirer la quantité requise. Vérifier la raison de l'excès d'huile (remplissage incorrect).
Huile diluée ou de mauvaise viscosité.	Changer l'huile et le filtre à huile, en veillant à utiliser une huile de qualité et de viscosité correctes. Déterminer la cause de la dilution (ralenti prolongé).

La batterie ne se recharge pas

Cause possible	Solution
Appel de courant de la batterie excessif.	Éteindre tous les accessoires non essentiels.
Courroie d'entraînement de l'alternateur détendue ou en mauvais état.	Remplacer et/ou régler.
État de la batterie inacceptable.	Tester la batterie et la remplacer si nécessaire.
Connexions électriques desserrées ou encrassées ou câblage endommagé.	Vérifier toutes les connexions électriques et les câbles associés (tout particulièrement les câbles de batterie). Nettoyer et serrer les connexions défectueuses. Réparer ou remplacer tous les câbles endommagés.
Alternateur défectueux	Tester la sortie de l'alternateur et le remplacer si nécessaire.

La commande à distance est difficile à déplacer ou émet des bruits inhabituels

Cause possible	Solution
Réglage de la friction incorrect.	Modifier le réglage de la friction.
Réglage du cliquet incorrect.	Modifier le réglage du cliquet.
Le tampon de friction de la commande à distance est usé.	Remplacer la commande à distance.

Le volant de direction a des secousses ou tourne difficilement

Cause possible	Solution
Graissage insuffisant des organes de directions.	Graisser.
Attaches ou pièces de directions desserrées ou manquantes.	Vérifier toutes les pièces et attaches ; si l'une d'elles est desserrée ou manquante, consulter immédiatement un revendeur Mercury MerCruiser.

Notes :

Section 7 - Informations relatives à l'assistance à la clientèle

Table des matières

Service après-vente.....	66	Coordonnées du service à la clientèle de Mercury	
Réparations locales	66	Marine	67
Réparations non locales	66	Documentation pour la clientèle.....	67
Vol de l'ensemble de propulsion	66	En anglais	67
Attention requise après immersion	66	Autres langues	67
Pièces de rechange	66	Commande de documentation.....	68
Demandes d'informations relatives aux pièces et aux		États-Unis et Canada	68
accessoires	66	68
Résolution d'un problème	66		

Service après-vente

Réparations locales

Confier l'entretien du bateau équipé d'un moteur Mercury MerCruiser à un revendeur agréé. Seuls les revendeurs agréés sont spécialistes des produits Mercury MerCruiser et disposent des mécaniciens formés en usine, de l'équipement et des outils spéciaux, ainsi que des pièces et accessoires Quicksilver d'origine, qui leur permettent d'effectuer un entretien correct du moteur.

REMARQUE : Les pièces et accessoires Quicksilver sont conçus et fabriqués par Mercury Marine spécialement pour les transmissions en Z et les moteurs inboard Mercury MerCruiser.

Réparations non locales

Si le propriétaire est éloigné de son revendeur local et qu'un entretien doit être effectué, contacter le revendeur agréé le plus proche. Si, pour une quelconque raison, aucun service ne peut être obtenu, contacter le centre d'entretien régional le plus proche. En dehors des États-Unis et du Canada, contacter le centre d'entretien Marine Power International le plus proche.

Vol de l'ensemble de propulsion

Si l'ensemble de propulsion venait à être volé, communiquer immédiatement aux autorités locales et à Mercury Marine les numéros de modèle et de série, ainsi que la personne à prévenir en cas de restitution. Une base de données contenant toutes ces informations est conservée par Mercury Marine afin d'aider les autorités et les revendeurs à retrouver les ensembles de propulsion volés.

Attention requise après immersion

1. Avant la récupération, contacter un revendeur agréé Mercury MerCruiser.
2. Après la récupération, une opération d'entretien immédiate doit être effectuée par un revendeur agréé Mercury MerCruiser afin de limiter autant que possible les risques de dommages graves au moteur.

Pièces de rechange

▲ AVERTISSEMENT

Éviter les risques d'incendie ou d'explosion. Les composants des systèmes électriques, d'allumage et du circuit d'alimentation en carburant des produits Mercury Marine sont conformes aux normes américaines et internationales visant à réduire les risques d'incendie ou d'explosion. Ne pas utiliser des composants de circuit électrique ou de circuit d'alimentation en carburant de remplacement non conformes à ces normes. Lors de l'entretien des circuits électriques et d'alimentation en carburant, installer et serrer correctement tous les composants.

Les moteurs marins sont conçus pour fonctionner à régime maximal, ou à un régime proche de celui-ci, pendant la plus grande partie de leur durée de vie. Ils sont également conçus pour fonctionner en eau douce comme en eau salée. Ces conditions requièrent de nombreuses pièces spéciales. Remplacer les pièces de moteurs marins avec précaution, leurs caractéristiques étant différentes des pièces ordinaires pour moteurs d'automobiles. Par exemple, l'une des pièces de rechange les plus importantes est le joint de culasse. Il n'est pas possible d'utiliser des joints de culasse de type automobile sur les moteurs marins car l'eau salée est très corrosive. Un joint de culasse marin est composé de matériaux spéciaux pour résister à la corrosion.

Dans la mesure où les moteurs marins doivent pouvoir tourner la plupart du temps à leur régime maximal, ou à un régime proche de celui-ci, ils doivent être équipés de ressorts et poussoirs de soupapes, de pistons, de paliers et d'arbre à cames spéciaux, ainsi que d'autres pièces mobiles renforcées.

Les moteurs marins Mercury MerCruiser comportent d'autres modifications spéciales pour prolonger leur durée de service et garantir des performances fiables.

Demandes d'informations relatives aux pièces et aux accessoires

Adresser toutes questions relatives aux pièces de précision d'origine Mercury ou aux pièces et accessoires Quicksilver Marine à un revendeur agréé local. Ces revendeurs disposent des informations nécessaires à la commande des pièces et accessoires qu'ils n'auraient pas en stock. Le modèle de moteur et le numéro de série sont nécessaires pour garantir la validité des commandes.

Résolution d'un problème

La satisfaction des clients quant aux produits Mercury MerCruiser est importante pour le revendeur et nous-mêmes. En cas de problème, question ou préoccupation au sujet de l'ensemble de propulsion, contacter le revendeur agréé Mercury MerCruiser. Pour toute assistance supplémentaire :

1. contacter le directeur commercial ou le responsable du service entretien du revendeur. Contacter le propriétaire de l'établissement revendeur si le directeur commercial et le responsable du service entretien n'ont pas résolu le problème.
2. Toutes les questions et préoccupations restées sans réponses et tous les problèmes non résolus au niveau local doivent être adressés à un centre d'entretien de Mercury Marine. Mercury Marine s'efforcera de résoudre tous les problèmes avec le propriétaire et le revendeur.

Les informations suivantes seront demandées par le Service à la clientèle :

- nom et adresse du propriétaire ;
- numéro de téléphone du propriétaire pendant la journée ;
- numéros de modèle et de série de l'ensemble de propulsion ;
- nom et adresse du revendeur ;
- La nature du problème

Coordonnées du service à la clientèle de Mercury Marine

Pour obtenir de l'aide, appeler, faxer ou écrire. Pour toute correspondance écrite ou faxée, indiquer le numéro de téléphone auquel le propriétaire peut être joint pendant la journée.

États-Unis, Canada		
Téléphone	Anglais +1 920 929 5040 Français +1 905 636 4751	Mercury Marine W6250 Pioneer Road P.O. Box 1939 Fond du Lac, WI 54936-1939
Télécopieur	Anglais +1 920 929 5893 Français +1 905 636 1704	
Site Web	www.mercurymarine.com	
Australie, Pacifique		
Téléphone	+61 3 9791 5822	Brunswick Asia Pacific Group 41-71 Bessemer Drive Dandenong South, Victoria 3175 Australie
Télécopieur	+61 3 9706 7228	
Europe, Moyen-Orient, Afrique		
Téléphone	+32 87 32 32 11	Brunswick Marine Europe Parc Industriel de Petit-Rechain B-4800 Verviers, Belgique
Télécopieur	+32 87 31 19 65	
Mexique, Amérique centrale, Amérique du Sud, Caraïbes		
Téléphone	+1 954 744 3500	Mercury Marine 11650 Interchange Circle North Miramar, FL 33025 États-Unis
Télécopieur	+1 954 744 3535	
Japon		
Téléphone	+072 233 8888	Kisaka Co., Ltd. 4-130 Kannabecho Sakai-shi Sakai-ku 5900984 Osaka, Japon
Télécopieur	+072 233 8833	
Asie, Singapour		
Téléphone	+65 65466160	Brunswick Asia Pacific Group T/A Mercury Marine Singapore Pte Ltd 29 Loyang Drive Singapour, 508944
Télécopieur	+65 65467789	

Documentation pour la clientèle

En anglais

Les publications en anglais sont disponibles auprès de :

Mercury Marine
Attn : Publications Department
W6250 West Pioneer Road
P.O. Box 1939
Fond du Lac, WI 54935-1939

En dehors des États-Unis et du Canada, contacter le centre de service Mercury Marine ou Marine Power International le plus proche pour plus de renseignements.

Lors de la commande, veiller à :

- Indiquer les numéros de produit, de modèle, de série et l'année modèle.
- Vérifier la documentation et les quantités voulues.
- Joindre le paiement par chèque ou mandat (pas de paiement à la livraison).

Autres langues

Pour se procurer un manuel d'utilisation, d'entretien et de garantie dans une autre langue, contacter le centre d'entretien Mercury Marine ou Marine Power International le plus proche pour de plus amples informations. Une liste des références de pièces dans les autres langues accompagne l'ensemble de propulsion.

Commande de documentation

Avant de commander toute documentation, préparer les renseignements suivants relatifs à l'ensemble de propulsion :

Modèle		Numéro de série	
Puissance		Année	

États-Unis et Canada

Pour toute documentation supplémentaire relative à un ensemble de propulsion Mercury Marine, contacter le revendeur Mercury Marine le plus proche ou contacter :

Mercury Marine		
Téléphone	Télécopieur	Courrier
(920) 929-5110 (États-Unis uniquement)	(920) 929-4894 (États-Unis uniquement)	Mercury Marine Attn : Publications Department P.O. Box 1939 Fond du Lac, WI 54935-1939

Contactez le centre de réparation agréé Mercury Marine le plus proche pour commander des documents supplémentaires relatifs à l'ensemble de propulsion concerné.

Photocopier ce formulaire et l'utiliser comme étiquette d'expédition.

Soumettre le formulaire de commande suivant avec le paiement à :	Mercury Marine Attn : Publications Department W6250 West Pioneer Road P.O. Box 1939 Fond du Lac, WI 54936-1939
Expédier à :	
Nom	
Adresse	
Ville, État, Province	
ZIP ou code postal	
Pays	

Quantité	Élément	Numéro d'inventaire	Prix	Total
			.	.
			.	.
			.	.
			.	.
			.	.
			.	.
			Total dû	.

Section 8 - Listes de vérification

Table des matières

Inspection préalable à la livraison.....	70	Inspection à la livraison au client.....	71
--	----	--	----

Inspection préalable à la livraison

IMPORTANT : Cette liste de vérification est destinée aux ensembles qui ne sont pas équipés du système Axius. Pour les ensembles de propulsion équipés d'embase Axius, utiliser la liste de vérification spécifique au système Axius qui figure à la section 5 du manuel d'utilisation du système Axius.

Effectuer ces tâches avant l'inspection à la livraison au client.

N/D	Vérifier/ régler	Élément
<input type="checkbox"/>	<input type="checkbox"/>	Mises à jour des bulletins d'entretien ou réparations achevées
	<input type="checkbox"/>	Bouchons de vidange en place et robinets de vidange fermés
<input type="checkbox"/>	<input type="checkbox"/>	Soupape d'arrivée d'eau de mer ouverte
	<input type="checkbox"/>	Supports de moteur serrés
<input type="checkbox"/>	<input type="checkbox"/>	Alignement du moteur
<input type="checkbox"/>	<input type="checkbox"/>	Fixations d'embase serrées aux couples spécifiés
<input type="checkbox"/>	<input type="checkbox"/>	Fixations des vérins de relevage hydraulique serrées
	<input type="checkbox"/>	Batterie de capacité nominale correcte, à pleine charge, fermement attachée avec couvercles de protection en place
	<input type="checkbox"/>	Toutes les connexions électriques sont serrées
	<input type="checkbox"/>	Colliers du tuyau d'échappement serrés
	<input type="checkbox"/>	Toutes les connexions du système d'alimentation en carburant sont serrées
	<input type="checkbox"/>	Hélice correcte sélectionnée, installée et serrée au couple spécifié
	<input type="checkbox"/>	Fixations des systèmes d'accélération, d'inversion de marche et de direction serrées au couple spécifié
<input type="checkbox"/>	<input type="checkbox"/>	Test du système d'alarme sonore de l'OBDM et du fonctionnement du témoin d'anomalie (modèles EC uniquement)
	<input type="checkbox"/>	Fonctionnement de la direction sur toute sa course
	<input type="checkbox"/>	Les plaques d'accélérateur s'ouvrent et se ferment complètement
	<input type="checkbox"/>	Niveau d'huile du carter
<input type="checkbox"/>	<input type="checkbox"/>	Niveau d'huile du relevage hydraulique
<input type="checkbox"/>	<input type="checkbox"/>	Niveau d'huile de la transmission en Z
<input type="checkbox"/>	<input type="checkbox"/>	Niveau d'huile de la direction assistée
<input type="checkbox"/>	<input type="checkbox"/>	Niveau de liquide du système de refroidissement fermé
<input type="checkbox"/>	<input type="checkbox"/>	Niveau d'huile de transmission
<input type="checkbox"/>	<input type="checkbox"/>	Moteurs en V : tension de la courroie serpentine
<input type="checkbox"/>	<input type="checkbox"/>	Tension de la courroie de l'alternateur (3.0L)
<input type="checkbox"/>	<input type="checkbox"/>	Tension de la courroie de pompe de direction assistée (3.0L)
<input type="checkbox"/>	<input type="checkbox"/>	Indicateurs SmartCraft étalonnés, selon modèle
<input type="checkbox"/>	<input type="checkbox"/>	Fonctionnement du système d'alarme
<input type="checkbox"/>	<input type="checkbox"/>	Contact de fin de course de trim

Liste de vérification préalable à la livraison, suite

N/D	Vérifier/ régler	Élément
		Essai en mer
<input type="checkbox"/>	<input type="checkbox"/>	Alignement du moteur (inboards uniquement)
	<input type="checkbox"/>	Fonctionnement du contacteur de sécurité de démarrage au point mort
	<input type="checkbox"/>	Fonctionnement de l'interrupteur d'arrêt d'urgence, du coupe-circuit d'urgence (toutes barres)
	<input type="checkbox"/>	Fonctionnement de la pompe à eau de mer
	<input type="checkbox"/>	Fonctionnement des instruments
	<input type="checkbox"/>	Fuites de carburant, d'huile et d'eau
	<input type="checkbox"/>	Fuites d'échappement
	<input type="checkbox"/>	Calage d'allumage
	<input type="checkbox"/>	Fonctionnement des rapports de marche avant, point mort et marche arrière
	<input type="checkbox"/>	Fonctionnement de la direction sur toute sa course
	<input type="checkbox"/>	L'accélération depuis le ralenti est normale
	<input type="checkbox"/>	À pleins gaz _____ régime conforme aux spécifications (en marche avant)
<input type="checkbox"/>	<input type="checkbox"/>	Modèles EC : effectuer deux cycles de fonctionnement complets (clé de contact sur marche/arrêt) à pleins gaz, le moteur étant à sa température normale de fonctionnement, tout en surveillant le moteur à l'aide de l'outil de diagnostic CDS G3 pour s'assurer qu'il fonctionne en boucle fermée.
<input type="checkbox"/>	<input type="checkbox"/>	Fonctionnement du relevage hydraulique
<input type="checkbox"/>	<input type="checkbox"/>	Comportement du bateau
		Après essai en mer
	<input type="checkbox"/>	Écrou d'hélice serré au couple spécifié
	<input type="checkbox"/>	Fuites de carburant, d'huile, d'eau et de liquide de refroidissement
	<input type="checkbox"/>	Niveaux d'huile et des liquides
	<input type="checkbox"/>	Appliquer du Quicksilver Corrosion Guard sur l'ensemble moteur
	<input type="checkbox"/>	Manuel de fonctionnement, d'entretien et de garantie présent dans le bateau
		Si le bateau est enregistré au nom d'un résident de la Californie
<input type="checkbox"/>	<input type="checkbox"/>	Étiquette volante CARB dans le bateau
<input type="checkbox"/>	<input type="checkbox"/>	Autocollant CARB correctement apposé sur la coque du bateau

Inspection à la livraison au client

IMPORTANT : Cette liste de vérification est destinée aux ensembles qui ne sont pas équipés du système Axius. Pour les ensembles de propulsion équipés d'embases Axius, utiliser la liste de vérification spécifique au système Axius qui figure à la section 5 du manuel d'utilisation du système Axius.

Effectuer ces tâches après l'inspection préalable à la livraison.

Cette inspection doit avoir lieu en présence du client.

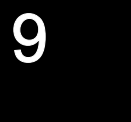
N/D	Effectuée	Élément
	<input type="checkbox"/>	Manuel d'utilisation et d'entretien – à remettre au client et à examiner avec lui. Souligner l'importance des avertissements concernant la sécurité et des procédures de test des moteurs Mercury.
	<input type="checkbox"/>	Approbation de l'apparence extérieure du produit (peinture, carénage, autocollants, etc.)
	<input type="checkbox"/>	Garantie : remettre et expliquer la garantie limitée au client. Présenter les services offerts par le concessionnaire.
<input type="checkbox"/>	<input type="checkbox"/>	Présenter le Plan de protection du produit de Mercury (Amérique du Nord uniquement)
		Fonctionnement de l'équipement – l'expliquer et le démontrer :
	<input type="checkbox"/>	Fonctionnement de l'interrupteur d'arrêt d'urgence, du coupe-circuit d'urgence (toutes barres)
	<input type="checkbox"/>	Cause et effet de couple ou de tirage de la direction, instructions sur la tenue ferme de la direction, explication du phénomène de « dérapage » du bateau et du réglage du trim pour obtenir une direction neutre
<input type="checkbox"/>	<input type="checkbox"/>	Plaque de capacité de l'U.S. Coast Guard
	<input type="checkbox"/>	Allocation correct des places assises
	<input type="checkbox"/>	Importance des vêtements de flottaison individuels (vêtements de flottaison individuels ou gilet de sauvetage) et des vêtements de flottaison individuels jetables (coussin de flottaison jetable)
<input type="checkbox"/>	<input type="checkbox"/>	Fonctions des accessoires SmartCraft (le cas échéant)
	<input type="checkbox"/>	Entreposage et calendrier d'entretien hors saison
	<input type="checkbox"/>	Moteur (mise en marche, arrêt, inversion de marche, actionnement de l'accélérateur)
	<input type="checkbox"/>	Bateau (feux, emplacement de l'interrupteur de batterie, fusibles/coupe-circuits)
<input type="checkbox"/>	<input type="checkbox"/>	Remorque (le cas échéant)
		Enregistrement :
	<input type="checkbox"/>	Remplir et soumettre la fiche d'enregistrement de garantie – En remettre un exemplaire au client

Notes :

Section 9 - Journal d'entretien

Table des matières

Journal d'entretien programmé.....	74	Notes d'entretien du bateau.....	75
------------------------------------	----	----------------------------------	----



Journal d'entretien programmé

100 heures		
Heures réelles		
Notes d'entretien		
Nom du revendeur	Signature	Date

200 heures		
Heures réelles		
Notes d'entretien		
Nom du revendeur	Signature	Date

300 heures		
Heures réelles		
Notes d'entretien		
Nom du revendeur	Signature	Date

400 heures		
Heures réelles		
Notes d'entretien		
Nom du revendeur	Signature	Date

500 heures		
Heures réelles		
Notes d'entretien		
Nom du revendeur	Signature	Date

600 heures		
Heures réelles		
Notes d'entretien		
Nom du revendeur	Signature	Date

Notes d'entretien du bateau

Noter ici tous les entretiens généraux effectués sur l'ensemble de propulsion. Conserver tous les ordres de travail et reçus.

Date	Heures de fonctionnement du moteur	Entretien effectué	Revendeur ayant effectué l'entretien