

## MERCI

---

d'avoir choisi l'un des meilleurs moteurs hors-bord disponibles sur le marché. Il intègre de nombreuses caractéristiques assurant une utilisation facile et une longue durée de vie.

Avec un entretien et une maintenance corrects, ce produit offrira d'excellentes performances pendant de nombreuses saisons de navigation. Afin d'obtenir des performances maximales et une utilisation sans incident, nous vous prions de lire ce manuel dans son intégralité.

Le manuel d'utilisation, d'entretien et de garantie contient des instructions spécifiques à l'utilisation et à l'entretien de ce produit. Il est conseillé de conserver ce manuel avec le produit afin de pouvoir rapidement s'y référer en cours de navigation.

Merci encore d'avoir acheté un produit Mercury Marine. Bonne navigation !

## MESSAGE RELATIF À LA GARANTIE

---

### AVERTISSEMENT

L'opérateur (le pilote) est responsable de l'utilisation sûre et correcte du bateau et de l'équipement embarqué, ainsi que de la sécurité des personnes à bord. Il est vivement recommandé au pilote de lire ce manuel d'utilisation, d'entretien et de garantie, et de s'assurer qu'il comprend les instructions relatives à l'ensemble de propulsion et à tous les accessoires connexes avant d'utiliser le bateau.

Le produit que vous venez d'acheter est couvert par une garantie limitée offerte par Mercury Marine ; les termes de cette garantie sont détaillés dans la section **Informations relatives à la garantie** de ce manuel. Le texte de la garantie contient une description de l'objet de

la garantie et des exclusions, et indique la durée de la garantie, la marche à suivre pour bénéficier de la couverture de la garantie, des exonérations et limitations de responsabilité importantes, ainsi que d'autres renseignements pertinents. Consulter ces informations importantes.

## AVERTISSEMENTS DE SÉCURITÉ ET REMARQUES

---

Tout au long de ce manuel, les termes avertissements, attention et remarques, accompagnés du symbole international de DANGER



sont utilisées pour attirer l'attention du pilote du bateau et du mécanicien sur des consignes spécifiques relatives à une intervention ou une manœuvre particulière qui pourrait constituer un danger si elle n'était pas effectuée correctement ou prudemment. Suivre soigneusement ces avertissements de sécurité.

Ces avertissements de sécurité ne sont pas suffisants pour éliminer les dangers qu'ils signalent. Un respect rigoureux de ces consignes lors de l'entretien, et le recours au bon sens, sont essentiels à la prévention des accidents.

### AVERTISSEMENT

Indique une situation dangereuse qui, si elle n'est pas évitée, pourrait causer des blessures graves, voire mortelles.

### ATTENTION

Indique une situation dangereuse qui, si elle n'est pas évitée, pourrait causer des blessures mineures ou modérées.

### *AVIS*

Indique une situation qui, si elle n'est pas évitée, pourrait causer la défaillance du moteur ou d'un composant essentiel.

**IMPORTANT** : Identifie des informations essentielles au succès de la tâche.

**REMARQUE** : Indique des informations facilitant la compréhension d'une étape ou d'une action particulière.

### **AVERTISSEMENT**

L'échappement du moteur de ce produit contient des produits chimiques considérés par l'État de Californie comme cancérigènes et à l'origine de malformations congénitales et d'autres troubles de l'appareil reproducteur.

# SECTIONS

---

INFORMATIONS RELATIVES À LA GARANTIE

GÉNÉRALITÉS

CARACTÉRISTIQUES

FONCTIONNEMENT

CONDITIONS AFFECTANT LE FONCTIONNEMENT

ENTRETIEN

ENTREPOSAGE PROLONGÉ OU HIVERNAGE

SERVICE APRÈS-VENTE

JOURNAL D'ENTRETIEN



# 1 - Informations relatives à la garantie

## Table des matières

Enregistrement de la garantie – États-Unis et Canada . . . . .	2
Transfert de garantie . . . . .	2
Garantie Mercury limitée d'un an pour les unités de la division Racing . . . . .	3
COUVERTURE DE LA GARANTIE . . . . .	3
DURÉE DE LA GARANTIE . . . . .	3
CONDITIONS RÉGISSANT L'APPLICATION DE LA GARANTIE . . . . .	3
RESPONSABILITÉ DE MERCURY . . . . .	3
OBTENTION DE LA GARANTIE . . . . .	4
EXCLUSIONS DE LA GARANTIE . . . . .	4
Produits vendus à des organismes gouvernementaux . . . . .	5
Garantie contre la corrosion (internationale) . . . . .	5
Couverture et exclusions de garantie pour les produits Mercury Racing à transmission en Z . . . . .	5
EXCLUSIONS GÉNÉRALES DE LA GARANTIE . . . . .	6
Déclaration de garantie relative au contrôle des émissions dans l'État de Californie . . . . .	7
Introduction . . . . .	7
Couverture de la garantie . . . . .	7
Durée de la garantie . . . . .	8
Application de la garantie . . . . .	8
Responsabilité de Mercury Racing . . . . .	8
Exclusions de garantie . . . . .	9
Dénis et limitations de responsabilité . . . . .	9
Déclaration de garantie relative au contrôle des émissions dans l'État de Californie . . . . .	10
Droits et obligations du propriétaire en vertu de la garantie . . . . .	10
Couverture de la garantie du fabricant . . . . .	10
Obligations du propriétaire en vertu de la garantie . . . . .	10
Contrôle des émissions E.P.A. . . . .	11
Introduction . . . . .	11
Composants du système de contrôle des émissions . . . . .	11

## INFORMATIONS RELATIVES À LA GARANTIE

### GÉNÉRALITÉS

### CARACTÉRISTIQUES

### FONCTIONNEMENT

### CONDITIONS AFFECTANT LE FONCTIONNEMENT

### ENTRETIEN

### ENTREPOSAGE PROLONGÉ OU HIVERNAGE

### SERVICE APRÈS-VENTE

### JOURNAL D'ENTRETIEN

## **ENREGISTREMENT DE LA GARANTIE – ÉTATS-UNIS ET CANADA**

*En dehors des États-Unis et du Canada, contacter le distributeur local.*

1. Il est possible de modifier l'adresse à tout moment, y compris lors d'une réclamation au titre de la garantie, en appelant Mercury Marine ou en envoyant une lettre ou un fax avec mention du nom, de l'ancienne adresse, de la nouvelle adresse et du numéro de série du moteur, au service de l'enregistrement des garanties de Mercury Marine. Le revendeur peut également traiter ce changement d'informations.

Mercury Marine

À l'attention de : Warranty Registration Department

W6250 W. Pioneer Road

P.O. Box 1939

Fond du Lac, WI 54936-1939

920-929-5054

Télécopie 920-907-6663

**REMARQUE :** *Les listes d'enregistrements doivent être tenues à jour par Mercury Marine et par tout revendeur de produits maritimes vendus aux États-Unis, dans l'éventualité d'un rappel de sécurité dans le cadre du Federal Safety Act (loi fédérale sur la sécurité).*

2. Au moment de la vente, le revendeur doit remplir la fiche d'enregistrement et l'envoyer immédiatement à Mercury Marine par MercNET, courriel ou courrier postal. À réception de cette fiche, Mercury Marine valide l'enregistrement.

**IMPORTANT :** **Le point de départ de la couverture de garantie est le moment de la vente, mais les réclamations au titre de la garantie ne peuvent pas être traitées tant que le produit n'est pas enregistré auprès de Mercury Marine.**

## **TRANSFERT DE GARANTIE**

La garantie limitée peut être transférée à un acheteur ultérieur, mais seulement pour la durée non écoulée de la garantie limitée. Cette condition ne s'applique pas aux produits utilisés à des fins commerciales.

Pour transférer la garantie au propriétaire suivant, envoyer ou faxer une copie de l'acte ou du contrat de vente, le nom du nouveau propriétaire, son adresse et le numéro de série du moteur au service des enregistrements de garantie de Mercury Marine. Aux États-Unis et au Canada, l'envoyer à :

Mercury Marine

Attn: Warranty Registration Department

W6250 W. Pioneer Road

P.O. Box 1939

Fond du Lac, WI 54936-1939

920-929-5054

Télécopie +1 920 907 6663

Une fois le transfert de la garantie effectué, Mercury Marine envoie par courrier une confirmation d'enregistrement au nouveau propriétaire.

Ce service est gratuit.

Pour les produits achetés en dehors des États-Unis ou du Canada, contacter le distributeur du pays concerné ou le centre d'entretien Marine Power le plus proche.

## **GARANTIE MERCURY LIMITÉE D'UN AN POUR LES UNITÉS DE LA DIVISION RACING**

### **COUVERTURE DE LA GARANTIE**

Mercury Marine garantit ses nouveaux produits (ainsi que les produits remanufacturés vendu sous la marque « Pacemaker ») contre tout vice de matériau ou de fabrication pendant la période décrite ci-dessous.

### **DURÉE DE LA GARANTIE**

Le produit est couvert par la garantie limitée pendant une période d'un (1) an à partir de la date de sa première vente au détail ou de sa première mise en service, à la première échéance. La réparation ou le remplacement de pièces ou l'exécution d'un entretien dans le cadre de cette garantie ne prorogent pas la durée de celle-ci au-delà de sa date d'expiration initiale. La période de garantie non utilisée peut être transférée d'un client à un autre au moment du réenregistrement du produit.

### **CONDITIONS RÉGISSANT L'APPLICATION DE LA GARANTIE**

Ne peuvent bénéficier de cette garantie que les clients qui ont acheté le produit au détail auprès d'un revendeur autorisé par Mercury Marine à distribuer le produit dans le pays où la vente a eu lieu et uniquement une fois que le processus d'inspection préalable à la livraison spécifié par Mercury Marine a été suivi et documenté. Pour bénéficier de la garantie, le produit doit avoir été correctement enregistré par le revendeur agréé. Toute information d'enregistrement de garantie erronée quant à l'utilisation plaisancière du produit ou tout changement ultérieur, d'une utilisation plaisancière à une utilisation commerciale, peut amener Mercury Marine à annuler la garantie, à sa seule discrétion.

L'entretien périodique décrit dans le Manuel de fonctionnement et d'entretien doit être exécuté en temps opportun pour que la garantie reste en vigueur. Mercury Marine se réserve le droit de conditionner toute couverture au titre de garantie à la présentation d'une preuve d'entretien conforme.

### **RESPONSABILITÉ DE MERCURY**

En vertu des termes de cette garantie, la seule et unique obligation de Mercury est limitée, à sa discrétion, à la réparation des pièces défectueuses, au remplacement de ces pièces par des pièces neuves ou réusinées, homologuées par Mercury Marine, ou au remboursement du prix d'achat du produit Mercury. Mercury se réserve le droit d'améliorer ou de modifier les produits, de temps à autre, sans obligation de modifier les produits fabriqués antérieurement.

### OBTENTION DE LA GARANTIE

Le client doit fournir à Mercury une possibilité raisonnable d'effectuer la réparation, ainsi qu'un accès raisonnable au produit. Les réclamations au titre de la garantie doivent être faites en remettant le produit aux fins d'inspection à un concessionnaire autorisé par Mercury à réparer ledit produit. Si l'acheteur n'est pas en mesure de livrer le produit au concessionnaire, il doit en avertir Mercury par écrit. La société prendra alors les dispositions pour effectuer l'inspection et toute réparation couverte par la garantie. L'acheteur devra alors acquitter les frais relatifs au transport et/ou au temps de déplacement. Si le service fourni n'est pas couvert par cette garantie, l'acheteur doit acquitter les frais de pièces et de main-d'œuvre, et toute autre dépense liée au service en question. L'acheteur ne doit pas expédier le produit ou des pièces du produit directement à Mercury, sauf si Mercury en fait la demande. Pour bénéficier de la garantie, le propriétaire doit fournir une preuve attestant que le produit a été enregistré en son nom et la présenter au revendeur au moment de l'entretien au titre de la garantie.

### EXCLUSIONS DE LA GARANTIE

Cette garantie limitée ne couvre pas les opérations d'entretien périodique, les mises au point, les réglages, l'usure normale, les dommages provenant d'une utilisation abusive ou anormale, de l'utilisation d'une hélice ou d'un rapport d'engrenages qui ne permettent pas au moteur de tourner au régime pleins gaz conseillé, d'une utilisation du produit contraire aux recommandations de la section fonctionnement/cycle de service du **manuel d'utilisation, d'entretien et de garantie**, d'une négligence, d'un accident, d'une immersion, d'une installation non conforme (les caractéristiques et les techniques d'installation correctes sont énoncées dans les consignes d'installation du produit), d'un entretien incorrect, de l'utilisation d'un accessoire ou d'une pièce qui ne sont ni fabriqués ni

vendus par nos soins, de l'utilisation de carburants, d'huiles ou de lubrifiants ne convenant pas au produit, de la modification ou du retrait de pièces, ou de l'infiltration d'eau dans le moteur par l'intermédiaire de l'arrivée de carburant, de l'admission d'air ou du système d'échappement, ou de la détérioration du produit résultant d'une insuffisance d'eau de refroidissement due à un blocage du système de refroidissement par un corps étranger, à un fonctionnement du moteur hors de l'eau, à une position trop élevée du moteur sur le tableau arrière ou à l'utilisation du bateau avec un moteur trop relevé. L'utilisation du produit à des fins commerciales, c'est-à-dire dans le cadre de toute activité rémunératrice ou liée à un travail ou à un emploi, même occasionnellement, annule la garantie. L'utilisation du produit dans le cadre de courses ou de toute autre activité de compétition, quel qu'en soit le moment, même par un ancien propriétaire, annule la garantie. Cette garantie ne couvre pas les dépenses liées au halage, à la mise à l'eau, au remorquage, à l'entreposage, aux appels téléphoniques, aux locations, au dérangement, aux frais de cale, à l'assurance, au remboursement d'emprunts, à la perte de temps ou de revenus, aux frais d'inscription à des compétitions et à des clubs, à des enjeux ou à tout autre type de dommages accessoires ou indirects. Les dépenses associées à la dépose et/ou au remplacement de cloisons ou d'équipements du bateau, en raison de la conception de ce dernier, pour accéder au produit, ne sont pas non plus couvertes par cette garantie.



Aucun individu ni aucune entité, y compris les revendeurs agréés par Mercury Marine, n'ont été autorisés par Mercury Marine à émettre d'affirmations, de déclarations ou de garanties quelconques au sujet du produit, autres que celles spécifiées dans la présente garantie limitée. De telles affirmations, déclarations ou garanties ne sauraient être opposables à Mercury Marine. Pour de plus amples informations sur les faits et les situations couverts par la garantie, et sur ceux qui ne le sont pas, voir la section **Couverture de la garantie** de ce manuel, intégrée par référence à la présente garantie.

Exonérations et limitations, toute garantie implicite de qualité marchande ou d'adaptation à un usage particulier est expressément déclinée. Dans la mesure où elles ne peuvent être déclinées, ces garanties implicites sont limitées à la durée de la garantie expresse. Les dommages accessoires et indirects sont exclus de cette garantie. Certains états et certains pays n'autorisent pas les exonérations de responsabilité, les limitations et les exclusions décrites ci-dessus ; ces dernières peuvent donc ne pas s'appliquer au propriétaire. Cette garantie donne à l'acquéreur des droits légaux spécifiques, auxquels peuvent s'ajouter d'autres droits qui varient d'un état à l'autre et d'un pays à l'autre.

## **PRODUITS VENDUS À DES ORGANISMES GOUVERNEMENTAUX**

Contactez le service commercial de Mercury Racing pour obtenir une copie de la documentation de garantie destinée aux organismes gouvernementaux qui explique les conditions requises de ces derniers pour bénéficier d'une garantie lors de l'achat d'un moteur hors-bord ou d'un modèle à transmission en Z Mercury Racing.

Service commercial de Mercury Racing  
N7840 County Road UU  
Fond du Lac, WI 54937-9385  
920-921-5330  
Télécopie 920-921-6533

## **GARANTIE CONTRE LA CORROSION (INTERNATIONALE)**

**IMPORTANT : La garantie contre les défaillances dues à la corrosion n'est pas disponible pour ce produit.**

## **COUVERTURE ET EXCLUSIONS DE GARANTIE POUR LES PRODUITS MERCURY RACING À TRANSMISSION EN Z**

L'objet de cette section est d'aider à éliminer certains malentendus courants concernant la couverture de garantie. Les informations suivantes expliquent certains types d'entretien et de réparation qui ne sont pas couverts par la garantie. Les dispositions suivantes ont été incorporées par référence dans la garantie limitée de trois ans contre les défaillances dues à la corrosion de la division Mercury Racing et dans les garanties limitées de 90 jours, six mois et un an de la division Mercury Racing.

Garder à l'esprit que cette garantie couvre les réparations nécessaires consécutives à des vices de matériau ou de fabrication pendant la durée de la garantie. Les erreurs d'installation, les accidents, l'usure normale et différentes autres causes pouvant affecter le produit ne sont pas couverts.

Ne peuvent bénéficier de la présente garantie limitée aux vices de matériau et de main-d'œuvre que les clients qui ont acheté le produit au détail auprès d'un revendeur autorisé par Mercury Marine à distribuer le produit dans le pays où la vente a eu lieu et uniquement une fois que le processus d'inspection préalable à la livraison spécifié par Mercury Marine a été suivi et documenté.

## 1 - INFORMATIONS RELATIVES À LA GARANTIE

Pour toutes les questions relatives à la couverture de la garantie, contacter le revendeur agréé. Il se réjouira de répondre à toute question éventuelle.

### **EXCLUSIONS GÉNÉRALES DE LA GARANTIE**

1. Les réglages mineurs et les mises au point, y compris le contrôle, le nettoyage et le réglage des bougies, des composants du système d'allumage, les réglages du carburateur, de l'injection électronique (EFI), les filtres, les courroies, les commandes et le contrôle du graissage en connexion avec l'entretien normal.
2. Erreurs d'installation, accidents, usure normale et peinture décolorée.
3. Les dommages causés par une carence d'entretien.
4. Les frais de halage, de mise à l'eau, de remorquage, et tous les frais relatifs au transport et/ou au temps de déplacement, etc.
5. Toute réparation supplémentaire demandée par le client autre que celle nécessaire pour satisfaire aux obligations de la garantie.
6. Le travail effectué par une personne autre qu'un revendeur agréé peut être couvert dans les conditions suivantes : Il doit être effectué dans le cadre d'une urgence, à condition qu'aucun revendeur agréé pouvant effectuer la réparation ne se trouve à proximité ou ne dispose d'installations de mise à sec, etc., et que l'usine ait donné son accord préalable pour que l'intervention soit effectuée à ce site.
7. Utilisation de pièces de marques, autres que Mercury Precision ou Quicksilver lors de réparations sous garantie.
8. Un bruit du moteur n'indique pas nécessairement un problème de moteur sérieux. Si le diagnostic indique un état interne grave du moteur pouvant entraîner une panne, la cause du bruit doit être réparée dans le cadre de la garantie.
9. Les dommages à l'unité inférieure et/ou l'hélice dus à la collision avec un objet immergé sont considérés comme un risque de mer.
10. La présence d'eau dans le démarreur.
11. Les démarreurs et/ou les induits ou bobines de champ qui sont grillés ou dont le fil est éjecté du collecteur à cause d'un lancement excessif du moteur.
12. La rectification des soupapes ou de leurs sièges due à l'usure.

## DÉCLARATION DE GARANTIE RELATIVE AU CONTRÔLE DES ÉMISSIONS DANS L'ÉTAT DE CALIFORNIE

### INTRODUCTION

Le California Air Resource Board (Comité des ressources atmosphériques de Californie) a adopté des règlements sur les émissions des moteurs inboard et à transmission en Z. Ces règlements s'appliquent à tous les moteurs inboard et à transmission en Z fabriqués à partir des années modèles 2014 et 2015. Mercury Racing, en application de ces règlements, fournit cette garantie limitée des systèmes de contrôle des émissions (voir les composants du système de contrôle des émissions énumérés ci-dessous) et garantit que le moteur inboard ou à transmission en Z a été conçu, fabriqué et équipé conformément à tous les règlements applicables adoptés par le California Air Resources Board, en vertu de son autorité, dans le cadre des chapitres 1 et 2, partie 5, Division 26 du code de la santé et de la sécurité. Pour tout renseignement concernant la garantie limitée couvrant les composants non liés à la lutte antipollution du moteur inboard ou à transmission en Z, consulter la déclaration de garantie limitée du moteur.

### COUVERTURE DE LA GARANTIE

Mercury Racing garantit les composants des systèmes de contrôle des émissions (voir les composants du système de contrôle des émissions énumérés ci-dessous) de ses moteurs à transmission en Z à hautes performances neufs construits à partir de 2009, conformes aux normes en vigueur en Californie, et enregistrés par un résident de l'État de Californie, contre tout vice de matériau ou de fabrication qui entraînerait la défaillance d'une pièce sous garantie, identique quant à toutes ses qualités substantielles à la pièce décrite dans la demande de certification déposée par Mercury

Racing auprès du California Air Resources Board, pendant la durée de la garantie et dans les conditions décrites ci-dessous. Le coût du diagnostic de la défaillance garantie est couvert par la garantie, si la revendication au titre de la garantie est approuvée. Les dommages subis par d'autres composants du moteur du fait de la défaillance de la pièce garantie sont également réparés sous la garantie.

1

2

3

4

5

6

7

8

9

### DURÉE DE LA GARANTIE

---

Cette garantie limitée couvre les composants des systèmes de contrôle des émissions. Certaines pièces de contrôle des émissions des moteurs à transmission en Z à hautes performances neufs d'une puissance supérieure à 500 ch sont garanties pendant trois ans ou 480 heures (comme déterminé par le compteur horaire intégré de l'ECM du moteur), à la première échéance, pour les composants électroniques liés au contrôle des émissions comprenant, notamment, les capteurs (par ex. : les capteurs d'oxygène, les capteurs de débit d'air massique, les capteurs de position de vilebrequin, etc.), les solénoïdes (par ex. : les injecteurs de carburant, les régulateurs de ralenti, les régulateurs de pression, etc.), les composants du système d'allumage, les modules de commande des groupes motopropulseurs, ainsi que les éléments suivants : catalyseurs, carburateurs, pompes à carburant, composants d'évaporation (y compris les tuyaux à faible perméabilité), recirculation des gaz d'échappement et autres dispositifs de contrôle direct des émissions. Pour les composants mécaniques liés au contrôle des émissions des moteurs à transmission en Z à hautes performances comprenant, notamment, le bloc-moteur, le vilebrequin, l'arbre à cames, les bielles, les soupapes, les collecteurs, les pièces rotatives, les pistons et les turbocompresseurs/compresseurs, la période de garantie est de 1 an ou 150 heures (comme déterminé par le compteur horaire intégré de l'ECM du moteur), à la première échéance, pour les moteurs d'une puissance supérieure à 500 ch et les moteurs d'une puissance inférieure ou égale à 650 ch, et de 1 an ou 50 heures (comme déterminé par le compteur horaire intégré de l'ECM du moteur), à la première échéance, pour les moteurs d'une puissance supérieure à 650 ch. Les articles d'entretien normal en relation avec les émissions, tels que les bougies et les filtres, qui figurent sur la liste des pièces garanties sont couverts jusqu'à leur premier intervalle de remplacement obligatoire uniquement. Voir

**Composants du système de contrôle des émissions et Calendrier d'entretien.** La réparation ou le remplacement de pièces ou l'exécution d'un entretien dans le cadre de cette garantie ne prorogent pas la durée de celle-ci au-delà de sa date d'expiration initiale. La couverture de garantie non expirée peut être transférée à l'acquéreur suivant. Voir **Transfert de garantie.**

### APPLICATION DE LA GARANTIE

---

Le client doit fournir à Mercury Racing une possibilité raisonnable d'effectuer la réparation, ainsi qu'un accès raisonnable au produit. Les réclamations au titre de la garantie doivent être faites en remettant le produit aux fins d'inspection à un revendeur autorisé par Mercury à réparer ledit produit. Si l'acheteur ne peut amener le produit à un tel revendeur, il doit le signaler à Mercury Racing qui s'occupera alors de l'inspection et de toute réparation sous garantie. L'acheteur devra alors s'acquitter de tous les frais de transport et/ou de déplacement y afférents. Si l'entretien fourni n'est pas couvert par cette garantie, l'acheteur doit s'acquitter de tous les frais, pièces et main-d'œuvre, et de toute autre dépense liée à cet entretien. L'acheteur ne doit pas envoyer le produit ou des pièces du produit directement à Mercury Racing, sauf si Mercury Racing lui en fait la demande.

### RESPONSABILITÉ DE MERCURY RACING

---

En vertu de cette garantie, la seule et unique obligation de Mercury Racing est limitée, à ses frais et à son choix, à la réparation ou au remplacement des pièces défectueuses par des pièces neuves ou réusinées, certifiées par Mercury Marine, ou au remboursement du prix d'achat du produit Mercury. Mercury se réserve le droit d'améliorer ou de modifier les produits, de temps à autre, sans obligation de modifier les produits fabriqués antérieurement.

## EXCLUSIONS DE GARANTIE

Cette garantie limitée ne couvre pas les articles soumis à un entretien périodique, les mises au point, les réglages, l'usure normale, les dommages provenant d'une utilisation abusive ou anormale, de l'utilisation d'une hélice ou d'un rapport d'engrenage qui ne permettent pas au moteur de tourner au régime pleins gaz recommandé (voir **Caractéristiques**), le fonctionnement du produit d'une façon inconsistante avec les procédures de fonctionnement recommandées, la négligence, les accidents, l'immersion, l'installation incorrecte (les spécifications et les techniques d'installation correctes sont indiquées dans les instructions d'installation du produit), l'entretien incorrect, les hélices et les chemises de la pompe à jet, le fonctionnement avec des carburants, des huiles ou des graisses non adaptées à l'utilisation avec le produit (voir **Caractéristiques**), la modification ou le retrait de pièces.

Cette garantie ne couvre pas les dépenses liées au halage, à la mise à l'eau, au remorquage, à l'entreposage, aux appels téléphoniques, aux locations, aux nuisances, aux rampes d'accès à l'eau, à l'assurance, au remboursement d'emprunts, à la perte de temps ou de revenus, ou à tout autre type de dommages accessoires ou indirects. Les dépenses associées à la dépose et/ou au remplacement de cloisons ou d'équipements du bateau, en raison de la conception de ce dernier, pour accéder au produit, ne sont pas non plus couvertes par cette garantie.

L'entretien, le remplacement ou la réparation des dispositifs et systèmes de contrôle des émissions non couverts par la garantie peuvent être effectués par n'importe quel centre de réparation ou réparateur de moteurs marins. L'utilisation de pièces autres que Mercury Racing pour un entretien ou des réparations non garantis ne constitue pas un fondement pour refuser d'autres travaux garantis. L'utilisation de pièces d'appoints (telles que définies à la section 1900 (b)(1) et (b)(10) du titre 13 du code des règlements de

Californie) ou de pièces modifiées non exemptées par le California Air Resources Board (Comité des ressources atmosphériques de Californie) peut constituer un fondement au rejet d'une revendication au titre de la garantie, à la discrétion de Mercury Racing. Les défaillances de pièces garanties causées par l'utilisation de pièces d'appoint non exemptées ou de pièces modifiées ne seront pas couvertes.

## DÉNIS ET LIMITATIONS DE RESPONSABILITÉ

Exonérations et limitations de responsabilité – Toute garantie implicite de qualité marchande ou d'adaptation à un usage particulier est expressément déclinée. Si elles ne peuvent pas être déclinées, ces garanties implicites sont limitées à la durée de garantie expresse. Les dommages accessoires et indirects sont exclus de cette garantie. Certains états ou pays n'autorisent pas les dénis, limitations ou exclusions stipulés ci-dessus. Ils peuvent alors ne pas s'appliquer au propriétaire. Cette garantie donne au propriétaire des droits légaux spécifiques qui varient d'un État et d'un pays à l'autre.

Pour toute question concernant les droits et responsabilités du propriétaire quant à la garantie, contacter le **Service après-vente**.

## **DÉCLARATION DE GARANTIE RELATIVE AU CONTRÔLE DES ÉMISSIONS DANS L'ÉTAT DE CALIFORNIE**

### **DROITS ET OBLIGATIONS DU PROPRIÉTAIRE EN VERTU DE LA GARANTIE**

Le California Air Resources Board (Comité des ressources atmosphériques de Californie) se réjouit d'expliquer la garantie du système de contrôle des émissions des moteurs à transmission en Z des années modèles 2014-2015. En Californie, les moteurs à transmission en Z neufs doivent être conçus, fabriqués et équipés dans le respect des normes anti-smog strictes de l'État. Mercury Racing doit garantir le système de contrôle des émissions du moteur à transmission en Z pendant les durées indiquées ci-dessous dès lors que le moteur n'a pas fait l'objet d'une utilisation abusive, d'un entretien négligent ou incorrect.

Le système de contrôle des émissions peut inclure des pièces telles que le carburateur ou le système d'injection, le système d'allumage et le convertisseur catalytique. Les tuyaux, courroies, connecteurs et d'autres ensembles relatifs aux émissions peuvent être inclus. Lorsque les conditions de garantie sont réunies, Mercury Marine répare le moteur à transmission en Z à ses frais, y compris le diagnostic, les pièces et la main-d'œuvre.

### **COUVERTURE DE LA GARANTIE DU FABRICANT**

Un certain nombre de pièces du système de contrôle électronique des émissions des moteurs à transmission en Z d'années modèles 2009 et plus récents sont garantis pendant trois ans ou 480 heures, à la première échéance. Certaines pièces du système de contrôle mécanique des émissions sont garanties pendant un an ou 150 heures, à la première échéance, pour les moteurs d'une puissance supérieure à 500 ch et les moteurs d'une puissance inférieure ou égale à 650 ch, et de 1 an ou 50 heures, à la première

échéance, pour les moteurs d'une puissance supérieure à 650 ch. Toutefois, la couverture de garantie basée pour la période horaire d'utilisation n'est permise que pour les moteurs équipés de compteurs horaires tels qu'ils sont définis par l'article s 2441(a)(13) ou de dispositifs équivalents. Si une quelconque pièce du moteur sous garantie en relation avec les émissions est défectueuse, celle-ci doit être réparée ou remplacée par Mercury Racing.

### **OBLIGATIONS DU PROPRIÉTAIRE EN VERTU DE LA GARANTIE**

En qualité de propriétaire d'un moteur à transmission en Z, le propriétaire est responsable de l'entretien obligatoire, tel que décrit dans la section Entretien du manuel du propriétaire. Mercury Racing recommande de conserver tous les justificatifs d'entretien du moteur à transmission en Z. Mercury Racing ne saurait toutefois pas refuser la garantie pour une simple carence de justificatif ou l'inexécution de l'entretien programmé.

En votre qualité de propriétaire du moteur à transmission en Z, vous devez toutefois savoir que Mercury Racing peut refuser la couverture de la garantie si le moteur à transmission en Z ou une pièce est défaillante en raison d'une utilisation abusive, d'une négligence, d'un entretien incorrect ou de modifications non approuvées.

Il incombe au propriétaire de se présenter avec son moteur à transmission en Z à un centre de distribution Mercury Marine dès qu'un problème survient. Les réparations garanties seront effectuées dans un délai raisonnable, ne pouvant pas dépasser 30 jours. Pour toute question relative aux droits et obligations concernant la garantie, contacter Mercury Racine au 1-920-924-2088.

## CONTRÔLE DES ÉMISSIONS E.P.A.

### INTRODUCTION

Conformément aux obligations découlant des dispositions 40 CFR, partie 1045, sous-partie B, Mercury Marine offre une garantie des émissions de trois ans ou de 480 heures d'utilisation du moteur, à la première échéance, à l'acheteur au détail de composants électriques du système de contrôle des émissions et d'un an ou de 150 heures d'utilisation du moteur, à la première échéance, à l'acheteur au détail de composants mécaniques du système de contrôle des émissions. Le moteur est conçu, construit et équipé de façon à être conforme, au moment de sa vente, aux réglementations applicables dans le cadre de la section 213 du Clean Air Act ; le moteur est exempt de vice de matériaux et de fabrication empêchant le moteur de se conformer aux réglementations applicables.

### COMPOSANTS DU SYSTÈME DE CONTRÔLE DES ÉMISSIONS

La garantie relative aux émissions couvre tous les composants dont la défaillance provoquerait l'augmentation des émissions de tout composant réglementé d'un moteur, notamment les composants figurant dans la liste suivante :

1. Système de dosage du carburant
  - a. Carburateur et pièces internes (ou régulateur de pression de carburant ou système d'injection de carburant)
  - b. Système de contrôle et de rétroaction du mélange air-carburant
  - c. Système d'enrichissement pour démarrage à froid
  - d. Soupapes d'admission
2. Système d'induction d'air
  - a. Système d'admission d'air chaud régulé

- b. Collecteur d'admission
  - c. Filtre à air
  - d. Turbocompresseurs
  - e. Volet de réchauffeur et assemblage
3. Système d'allumage
  - a. Bougies
  - b. Magnéto ou système d'allumage électronique
  - c. Commande de l'avance à l'allumage
  - d. Bobine d'allumage ou module de commande
  - e. Câbles d'allumage
4. Système de graissage
  - a. Pompe à huile et pièces internes
  - b. Injecteurs d'huile
  - c. Dispositif de dosage d'huile
5. Système de recyclage des gaz du carter (RGC)
  - a. Soupape RGC
  - b. Bouchon de remplissage d'huile
6. Système d'échappement
  - a. Collecteur d'échappement
  - b. Coude d'échappement
  - c. Coude d'échappement intermédiaire
  - d. Conduite d'échappement inférieure
  - e. Tuyau arrière d'échappement
7. Catalyseurs ou système de réaction thermique
  - a. Convertisseur catalytique
  - b. Système de réaction thermique

## I - INFORMATIONS RELATIVES À LA GARANTIE

- c. Collecteur d'échappement
  - d. Soupapes d'échappement
8. Système d'évaporation
- a. Réservoir à charbon actif
  - b. Réservoirs de carburant
  - c. Vanne de purge
9. Articles divers utilisés dans les systèmes ci-dessus
- a. Tuyaux, brides, raccords, tubes, joints ou dispositifs d'étanchéité et visserie de montage
  - b. Poulies, courroies et tendeurs
  - c. Soupape de dépression, interrupteur thermostatique, soupape de retenue, temporisateur
  - d. Commandes électroniques

**REMARQUE :** *La garantie EPA relative aux émissions ne couvre pas les composants dont la défaillance ne provoquerait pas l'augmentation d'un quelconque polluant réglementé des émissions d'un moteur.*



## 2 - Généralités

### Table des matières

Responsabilités du navigateur . . . . .	14
Puissance motrice maximale du bateau . . . . .	14
Utilisation de bateaux à haute vitesse et à hautes performances . . . . .	14
Coupe-circuit d'urgence . . . . .	14
Remorquage du bateau . . . . .	16
Protection des baigneurs . . . . .	16
En croisière . . . . .	16
Lorsque le bateau est à l'arrêt . . . . .	16
Émissions d'échappement . . . . .	17
Faire attention à l'intoxication à l'oxyde de carbone . . . . .	17
Ne pas s'approcher des zones d'échappement . . . . .	17
Bonne ventilation . . . . .	17
Ventilation insuffisante . . . . .	18
Saut des vagues ou du sillage . . . . .	18
Impact avec des dangers immergés . . . . .	19
Conseils pour une navigation en toute sécurité . . . . .	20
Vol de l'ensemble de propulsion . . . . .	22

INFORMATIONS RELATIVES À LA GARANTIE

GÉNÉRALITÉS

CARACTÉRISTIQUES

FONCTIONNEMENT

CONDITIONS AFFECTANT LE FONCTIONNEMENT

ENTRETIEN

ENTREPOSAGE PROLONGÉ OU HIVERNAGE

SERVICE APRÈS-VENTE

JOURNAL D'ENTRETIEN

### RESPONSABILITÉS DU NAVIGATEUR

L'opérateur (pilote) est responsable de l'utilisation correcte et en toute sécurité du bateau ainsi que de la sécurité des personnes à bord et du public en général. Il est fortement recommandé que chaque pilote lise et comprenne la totalité du manuel avant d'utiliser l'ensemble de propulsion.

S'assurer qu'au moins une autre personne à bord sait comment démarrer et faire fonctionner l'ensemble de propulsion et manœuvrer le bateau, au cas où le pilote ne serait plus en mesure de le faire.

### PUISSANCE MOTRICE MAXIMALE DU BATEAU

#### ⚠ AVERTISSEMENT

**Le dépassement de la puissance motrice maximale du bateau peut causer des blessures graves, voire mortelles. La surmotorisation du bateau peut affecter le contrôle et la flottabilité du bateau ; elle risque également de causer la rupture du tableau arrière. Ne pas installer un moteur qui excède la puissance motrice nominale maximale du bateau.**

Ne pas sur-motoriser ni surcharger le bateau. La plupart des bateaux comportent une plaque de capacité indiquant la puissance et la charge maximales admissibles telles qu'elles sont déterminées par le constructeur en fonction de certaines directives des autorités compétentes. En cas de doute, contacter le revendeur ou le constructeur du bateau.

#### U.S. COAST GUARD CAPACITY

MAXIMUM HORSEPOWER XXX

MAXIMUM PERSON  
CAPACITY (POUNDS) XXX

MAXIMUM WEIGHT  
CAPACITY XXX

26777

### UTILISATION DE BATEAUX À HAUTE VITESSE ET À HAUTES

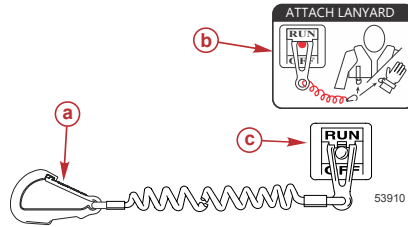
#### PERFORMANCES

Si l'ensemble de propulsion est destiné à une utilisation sur un bateau à haute vitesse ou à hautes performances auquel le pilote n'est pas familier, il est recommandé de ne jamais l'utiliser à haute vitesse sans demander à suivre au préalable un cours d'orientation et une démonstration auprès du revendeur ou d'un pilote familier avec la combinaison bateau/ensemble de propulsion considérée. Pour des renseignements supplémentaires, se procurer une copie du livret **Hi-Performance Boat Operation (Fonctionnement de bateaux à hautes performances)** auprès du revendeur, du distributeur ou de Mercury Marine.

### COUPE-CIRCUIT D'URGENCE

Le coupe-circuit d'urgence arrête le moteur chaque fois que le pilote s'éloigne du poste de pilotage (en cas d'éjection accidentelle, par exemple).

Un autocollant situé près du coupe-circuit d'urgence est un rappel visuel que le pilote doit attacher ce dernier à son vêtement de flottaison individuel (VFI) ou au poignet.



- a- Attache de cordon de coupe-circuit d'urgence
- b- Autocollant de coupe-circuit d'urgence
- c- Coupe-circuit d'urgence

Les éjections accidentelles, telles que les chutes par-dessus bord, sont plus courantes sur :

- Bateaux de sport à bords bas
- Bateaux de pêche au lancer
- Bateaux hautes performances

Des éjections accidentelles sont également susceptibles de résulter de mauvaises pratiques d'utilisation, telles que :

- s'asseoir sur le dossier du siège ou sur le plat-bord à des vitesses de déjaugage ;
- Position debout aux vitesses de déjaugage
- naviguer à des vitesses de déjaugage dans des eaux peu profondes ou comportant de nombreux obstacles ;
- Relâchement du volant lorsqu'il tire dans une direction
- naviguer après avoir bu de l'alcool ou consommé des drogues

- effectuer des manœuvres de bateau à vitesse élevée.

Le cordon de coupe-circuit d'urgence mesure habituellement 122 à 152 cm (48–60 in.) de long une fois étiré. Il a un élément à l'une de ses extrémités conçu pour être introduit dans le contacteur et une attache à l'autre extrémité reliée au VFI ou au poignet du pilote. Au repos, le cordon est enroulé sur lui-même pour éviter qu'il ne s'enchevêtre avec les objets alentour. Sa longueur étendue est telle qu'elle permet au pilote de se déplacer dans une certaine zone autour du poste de pilotage sans risquer d'activer accidentellement le système. Si le pilote souhaite raccourcir le cordon, il peut l'enrouler autour de son poignet ou de sa jambe, ou y faire un nœud.

Le coupe-circuit d'urgence permet d'arrêter le moteur instantanément, mais le bateau continue à avancer sur une certaine distance, suivant la vitesse et l'angle du virage amorcé au moment de l'activation du dispositif. Lorsque le bateau se déplace sur sa lancée, il peut causer des blessures, aussi graves que s'il était en prise, à quiconque se trouve sur sa trajectoire.

Toujours informer les autres passagers des principes de démarrage et de fonctionnement du moteur au cas où une situation d'urgence se présenterait (par ex. si le pilote est éjecté accidentellement).

#### ⚠ AVERTISSEMENT

Éviter les blessures graves, voire mortelles, causées par le heurt avec un bateau non contrôlé. Le fait de ne pas utiliser le dispositif de sécurité à cordon accroît considérablement le risque d'être heurté par un bateau non contrôlé en cas d'éjection, en tant que pilote. En tant que pilote, toujours se servir du coupe-circuit d'urgence, qui désactivera automatiquement les moteurs en cas d'éjection ou de projection en dehors du poste du pilote.

## 2 - GÉNÉRALITÉS

Il est également possible que l'interrupteur soit activé accidentellement ou involontairement au cours du fonctionnement normal. Ceci peut causer l'une, ou toutes, les situations dangereuses potentielles suivantes :

- Interruption soudaine du déplacement avant du bateau qui peut entraîner une projection vers l'avant des occupants, notamment de ceux qui se trouvent à la proue et qui risquent d'être éjectés par-dessus bord et heurter des organes de direction ou de propulsion.
- Perte de puissance et de contrôle de la direction en cas de mer agitée, de courants forts ou de vents violents.
- Perte de contrôle lors de l'amarrage.

### ⚠ AVERTISSEMENT

Éviter les blessures graves, voire mortelles, causées par les forces de décélération soudaines résultant d'une activation accidentelle ou involontaire de l'interrupteur. L'interrupteur d'arrêt d'urgence est conçu pour arrêter le bateau une fois activé. Faire attention à l'activation accidentelle de l'interrupteur d'arrêt d'urgence.

## REMORQUAGE DU BATEAU

Le bateau peut être remorqué lorsque l'embase est en position abaissée ou relevée. Une garde au sol adéquate est nécessaire entre la route et le talon de quille du carter d'embase lors du remorquage avec l'embase en position abaissée.

Si une garde au sol suffisante pose problème, placer l'embase en position complètement relevée.

## PROTECTION DES BAIGNEURS

### EN CROISIÈRE

Il est très difficile pour une personne se trouvant dans l'eau d'entreprendre une action rapide pour éviter un bateau naviguant dans sa direction, même à vitesse lente.



Toujours ralentir et assurer une veille constante lors de la navigation dans les endroits où des personnes risquent de se trouver dans l'eau.

Lorsqu'un bateau se déplace (ou même accoste) et que l'embase est au point mort, l'eau exerce une force suffisante sur l'hélice pour la faire tourner. Cette rotation au point mort peut causer des blessures graves.

### LORSQUE LE BATEAU EST À L'ARRÊT

#### ⚠ AVERTISSEMENT

Une hélice qui tourne, un bateau en mouvement ou un dispositif solide fixé au bateau peuvent causer des blessures graves, voire mortelles, aux nageurs. Arrêter immédiatement le moteur lorsque le bateau se trouve à proximité de baigneurs.

Passer au point mort et arrêter le moteur avant de laisser les passagers se mettre à l'eau ou nager à proximité du bateau.

## ÉMISSIONS D'ÉCHAPPEMENT

### FAIRE ATTENTION À L'INTOXICATION À L'OXYDE DE CARBONE

L'oxyde de carbone (CO) est un gaz mortel présent dans les fumées d'échappement de tous les équipements à combustion interne, notamment les moteurs de bateaux et les générateurs alimentant les accessoires de ces derniers. Le CO en soi est inodore, incolore et insipide, mais toute perception olfactive ou gustative de l'échappement du moteur indique une inhalation de CO.

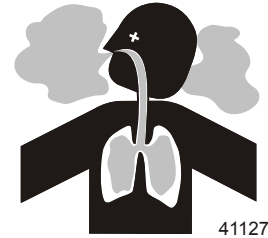
Les premiers symptômes d'intoxication à l'oxyde de carbone, proches de ceux du mal de mer ou d'un empoisonnement, comprennent des maux de tête, des vertiges, une somnolence et des nausées.

#### ⚠ AVERTISSEMENT

**L'inhalation des gaz d'échappement du moteur peut être à l'origine d'un empoisonnement à l'oxyde de carbone, ce qui peut entraîner une perte de connaissance, des lésions cérébrales, voire le décès. Éviter toute exposition à l'oxyde de carbone.**

**Ne pas s'approcher des zones d'échappement lors du fonctionnement du moteur. Lorsque le bateau est amarré ou en mer, veiller à maintenir une bonne ventilation du bateau.**

## NE PAS S'APPROCHER DES ZONES D'ÉCHAPPEMENT

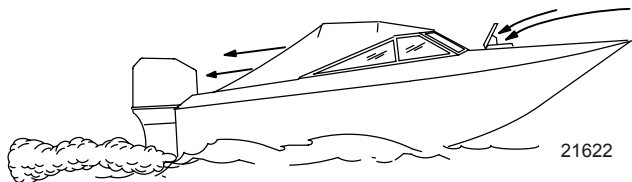


Les gaz d'échappement du moteur contiennent de l'oxyde de carbone nocif. Éviter les zones où se concentrent les gaz d'échappement du moteur. Lorsque les moteurs tournent, interdire aux nageurs de s'approcher du bateau et ne pas s'asseoir, s'allonger ou se tenir sur les plates-formes de plongée ou les échelles de coupée. En mer, ne laisser aucun passager à se placer juste derrière le bateau (traction au niveau de la plate-forme, « teak/body surfing »). Une telle pratique est extrêmement périlleuse, plaçant les individus à un endroit à forte concentration en gaz d'échappement et à haut risque en raison des blessures pouvant être causées par l'hélice du moteur.

### BONNE VENTILATION

Aérer l'habitacle, ouvrir les rideaux latéraux ou les écoutilles avant pour évacuer les émanations.

Exemple de circulation suffisante d'air dans le bateau :

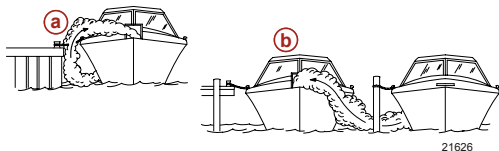


### VENTILATION INSUFFISANTE

Dans certaines conditions de marche ou en présence de vents, du monoxyde de carbone peut s'accumuler dans des cabines ou des cockpits fermés ou bâchés dont l'aération est insuffisante. Installer un ou plusieurs détecteurs de monoxyde de carbone dans le bateau.

Dans de rares cas, par mer très calme, les nageurs et les passagers qui se trouvent sur le pont d'un bateau stationnaire dont le moteur tourne ou à proximité d'un moteur en marche, peuvent être exposés à un niveau dangereux de monoxyde de carbone.

1. Exemples de ventilation insuffisante sur un bateau stationnaire :



- a - Moteur en marche lorsque le bateau est amarré dans un espace confiné

- b - Amarrage à proximité d'un autre bateau dont le moteur tourne

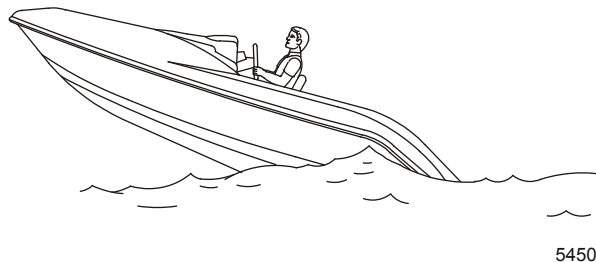
2. Exemples de ventilation insuffisante sur un bateau en mouvement :



- a - Angle de relevage de la proue trop élevé
- b - Fonctionnement du bateau avec les écoutilles avant fermées (aspiration à l'intérieur des gaz d'échappement)

### SAUT DES VAGUES OU DU SILLAGE

Le franchissement de vagues ou de sillage par les bateaux de plaisance fait partie de la navigation. Cependant, si cette activité est réalisée à une vitesse suffisante pour forcer la coque du bateau en partie ou entièrement hors de l'eau, certains risques se présentent, particulièrement lorsque le bateau reprend contact avec l'eau.



Veiller avant tout à ce que le bateau ne change pas de direction au milieu d'un saut. Si c'est le cas, il risque de virer soudainement dans un sens ou dans l'autre lorsqu'il reprend contact avec l'eau. Un tel changement soudain de direction peut projeter les occupants hors de leur siège ou par-dessus bord.

### ⚠ AVERTISSEMENT

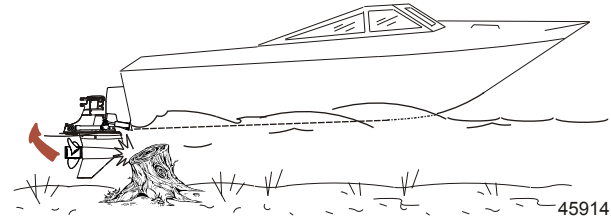
**Le saut des vagues ou du sillage peut provoquer des blessures graves, voire mortelles, aux occupants qui peuvent être projetés à l'intérieur ou hors du bateau. Dans la mesure du possible, éviter les sauts de vagues ou de sillages.**

Le saut de vagues ou de sillages présente un autre risque moins courant. Si la proue du bateau pique suffisamment lorsque le bateau est projeté dans l'air, elle peut s'enfoncer dans l'eau et y demeurer pendant un moment. Le bateau s'arrête alors quasiment sur-le-champ, risquant de projeter ses occupants vers l'avant. Il peut aussi virer soudainement d'un côté ou de l'autre.

## IMPACT AVEC DES DANGERS IMMERGÉS

**IMPORTANT : La navigation en eaux peu profondes présente des risques d'avaries graves au bateau et à l'ensemble de propulsion. Maintenir une vitesse minimale sûre en cas de navigation en eaux peu profondes ou dans des zones à obstacles immergés.**

Réduire la vitesse et faire preuve de prudence lors de la navigation en eaux peu profondes ou dans des zones où la présence d'obstacles immergés est suspectée, que pourrait heurter la transmission en Z ou le fond du bateau. La meilleure manière de réduire les risques de blessures ou de dommages provoqués par un objet flottant ou immergé est de contrôler la vitesse du bateau. Dans de telles conditions, maintenir le bateau à une vitesse de déjaugage minimale 24 à 40 km/h



Le fait de heurter un objet flottant ou immergé peut entraîner un nombre infini de situations. Certaines de ces situations peuvent avoir les conséquences suivantes :

- Tout ou partie de la transmission en Z pourrait être arrachée et causer des blessures graves ou des dommages importants au bateau.
- Le bateau peut soudainement changer de cap. Un tel changement de direction brusque peut projeter les occupants hors de leur siège ou par-dessus bord.
- Un brusque ralentissement. Les occupants peuvent être projetés vers l'avant, voire hors du bateau.
- Dommages par impact de la transmission en Z/du bateau.

Garder à l'esprit que la meilleure manière de réduire les risques de blessures ou de dégâts matériels lors d'un impact est de contrôler la vitesse du bateau. Cette dernière doit être maintenue à une vitesse de déjaugage minimale lors de la navigation dans des eaux où les obstacles immergés sont fréquents.

### ⚠ AVERTISSEMENT

L'utilisation d'un bateau ou d'un moteur endommagés par impact peut causer des dommages ainsi que des blessures graves, voire mortelles. Si le bateau subit un impact quelconque, faire inspecter et réparer le bateau ou l'ensemble de propulsion par un revendeur Mercury Marine agréé.

Après avoir heurté un objet immergé, arrêter le moteur aussi vite que possible et l'examiner afin de s'assurer qu'aucune pièce n'est lâche ni cassée. En cas de dommages avérés ou soupçonnés, confier la transmission en Z à un revendeur agréé pour une inspection complète et une réparation, le cas échéant.

Le bateau doit aussi faire l'objet d'une vérification à la recherche de toute rupture de la coque ou du tableau arrière ou de fuites d'eau.

L'utilisation d'une transmission en Z endommagée peut causer des dommages supplémentaires à d'autres pièces du moteur ou affecter le contrôle du bateau. S'il est absolument nécessaire de continuer à l'utiliser, le faire à des vitesses très réduites.

## CONSEILS POUR UNE NAVIGATION EN TOUTE SÉCURITÉ

Afin d'apprécier les voies navigables en toute sécurité, se familiariser avec tous les règlements et restrictions locaux et gouvernementaux relatifs à la navigation et prendre en compte les suggestions suivantes.

**Utiliser des dispositifs de flottaison.** Avoir un dispositif personnel de flottaison certifié d'une taille adaptée à chaque passager (conformément à la législation) et l'avoir immédiatement accessible.

**Ne pas surcharger le bateau.** La plupart des bateaux sont classés et certifiés pour une capacité de charge nominale maximale (poids) (se reporter à la plaque de capacité du bateau). En cas de doute, contacter le revendeur ou le constructeur de bateaux.

**Effectuer les contrôles de sécurité et l'entretien nécessaires.** Suivre un programme régulier et vérifier que toutes les réparations sont correctement effectuées.

**Vérifier les équipements de sécurité à bord.** Voici quelques suggestions concernant le type d'équipement de sécurité à emporter à bord :

- Extincteur homologué ; pagaie ou rame.
- Dispositifs de signalisation : lampe de poche, fusées éclairantes, pavillon et sifflet ou avertisseur sonore.
- Hélice et moyeux de poussée de rechange, et clé appropriée.
- Outils pour les petites réparations nécessaires ; trousse de premiers soins et livret.
- Une ancre, une ligne d'ancre supplémentaire ; des récipients de stockage étanches.
- Pompe de cale manuelle et bouchons de vidange supplémentaires ; boussole et carte ou carte marine de la région.
- Équipement électrique de rechange ; batteries, ampoules, fusibles, etc.
- Radio transistor et eau potable.

**Connaître les signes de changements météorologiques et éviter de sortir en cas de mauvais temps ou de mer forte.**

**Jemanden über das Ziel der Fahrt und den voraussichtlichen Zeitpunkt der Rückkehr informieren.**

**Connaître et respecter les lois et règlements nautiques applicables aux voies navigables.** Les pilotes doivent suivre une formation de sécurité nautique. Des cours sont offerts aux États-Unis par :

1. l'U.S. Coast Guard Auxiliary (section volontaire des garde-côtes des États-Unis) ;
2. le Power Squadron ;



3. la Croix-Rouge ;
4. l'autorité locale de police en matière de navigation ;

Adresser toutes les requêtes à la Boat U.S. Foundation en composant le 1-800-336-BOAT (2626).

Il est vivement recommandé à tous les pilotes de bateaux à moteur de participer à l'un de ces cours.

Consulter également le livret NMMA Sources of Waterway Information. Il répertorie les sources régionales en matière de sécurité, de croisières et de navigation locale et est disponible gratuitement en écrivant à :

#### Sources of Waterway Information

#### National Marine Manufacturers Association

410 N. Michigan Avenue

Chicago, IL 60611 États-Unis

**Vérifier que tous les passagers sont assis correctement.** Ne laisser personne s'asseoir sur une partie du bateau qui n'est pas prévue à cet usage, c'est-à-dire les dossiers des sièges, les plats-bords, le tableau arrière, la proue, les ponts, les sièges de pêche surélevés et tout siège de pêche rotatif, ainsi que toute partie où une accélération inattendue, un arrêt soudain, une perte imprévue du contrôle ou un mouvement soudain du bateau pourraient causer l'éjection d'un passager par-dessus bord ou sa projection dans le bateau même.

**Toute consommation d'alcool ou de stupéfiants sur un bateau est illégale.** L'alcool ou et les stupéfiants altèrent le jugement et réduisent de façon importante la capacité à réagir rapidement.

**Mit dem Gebiet vertraut sein und alle gefährlichen Orte meiden.**

**Former des passagers au pilotage du bateau.** Montrer à au moins une autre personne à bord comment mettre en marche et faire

fonctionner l'ensemble de propulsion, et manœuvrer le bateau, au cas où le pilote ne serait plus en mesure de le faire ou viendrait à tomber par-dessus bord.

**Embarquement des passagers.** Arrêter le moteur chaque fois que des passagers embarquent, débarquent ou sont à proximité de l'arrière (poupe) du bateau. Il ne suffit pas de faire passer l'ensemble de propulsion au point mort.

**Être vigilant.** Le pilote du bateau doit légalement maintenir un état de veille, visuelle et auditive, constant. Il doit disposer d'un champ de vision dégagé, particulièrement vers l'avant. Les passagers, charges ou sièges de pêche ne doivent en aucune manière obstruer la vue du pilote lorsque le bateau navigue à une vitesse supérieure au ralenti.

**Ne jamais suivre un skieur nautique, susceptible de faire une chute.** À titre d'exemple, un bateau naviguant à une vitesse de 40 km/h rattrape un skieur tombé à 61 m devant lui en cinq secondes.

**Surveiller tout skieur tombé.** En cas d'utilisation du bateau pour le ski nautique ou une activité similaire, toujours garder le skieur tombé ou à l'eau sur le côté pilote du bateau lors du retour vers le skieur. Le pilote doit toujours avoir le skieur tombé en vue et ne jamais faire marche arrière vers le skieur ou quiconque dans l'eau.

**Signaler les accidents.** Les pilotes de bateau sont légalement tenus de remplir un rapport d'accident de navigation auprès de leur autorité de police en matière de navigation quand le bateau est impliqué dans certains accidents de navigation. Tout accident de navigation doit être signalé dans les cas suivants :

1. décès ou décès probable ;
2. blessures nécessitant un traitement médical autre que de premiers secours ;
3. dommages aux bateaux ou à d'autres biens, évalués à plus 500 \$ ;

## 2 - GÉNÉRALITÉS

4. perte total du bateau.

**IMPORTANT : Demander l'aide de l'autorité de police locale pour obtenir une liste complète des règles et règlements.**

### **VOL DE L'ENSEMBLE DE PROPULSION**

---

Si l'ensemble de propulsion venait à être volé, communiquer immédiatement aux autorités locales et à Mercury Marine les numéros de modèle et de série, ainsi que la personne à prévenir aux fins de restitution. Ces informations relatives au **Vol d'un ensemble de propulsion** sont enregistrées par Mercury Marine dans un fichier afin d'aider les autorités et les revendeurs à retrouver les moteurs volés.

## 3 - Caractéristiques

### Table des matières

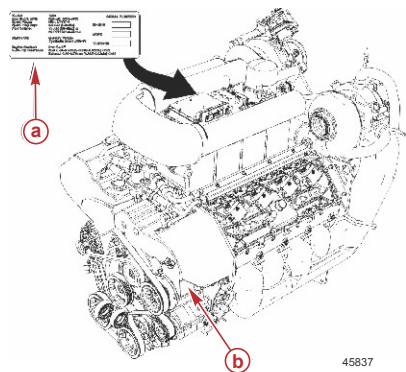
<b>Identification de l'ensemble de propulsion</b> . . . . .	<b>24</b>
Identification du moteur . . . . .	24
Identification de l'embase et tableau arrière . . . . .	24
Enregistrement des numéros de série . . . . .	24
<b>Caractéristiques générales du moteur (DC4v)</b> . . . . .	<b>25</b>
<b>Limitations de fonctionnement du moteur (DC4v)</b> . . . . .	<b>26</b>
<b>Caractéristiques du carburant</b> . . . . .	<b>26</b>
INDICES D'OCTANE NÉCESSAIRES (ÉTATS-UNIS et CANADA) . . . . .	27
INDICE D'OCTANE REQUIS PAR LE MODÈLE 135D (EN DEHORS DES ÉTATS-UNIS/DU CANADA) . . . . .	27
UTILISATION D'ESSENCES REFORMULÉES (OXYGÉNÉES) (ÉTATS-UNIS SEULEMENT) . . . . .	27
CARBURANT CONTENANT DE L'ALCOOL . . . . .	27
<b>Exigence d'un tuyau de carburant à faible perméabilité</b> . . . . .	<b>28</b>
<b>Huile de carter</b> . . . . .	<b>28</b>
Recommandations concernant l'huile . . . . .	28
Pratiques importantes au sujet de l'huile . . . . .	28
<b>Contenances</b> . . . . .	<b>29</b>

INFORMATIONS RELATIVES À LA GARANTIE	1
GÉNÉRALITÉS	2
CARACTÉRISTIQUES	3
FONCTIONNEMENT	4
CONDITIONS AFFECTANT LE FONCTIONNEMENT	5
ENTRETIEN	6
ENTREPOSAGE PROLONGÉ OU HIVERNAGE	7
SERVICE APRÈS-VENTE	8
JOURNAL D'ENTRETIEN	9

### 3 - CARACTÉRISTIQUES

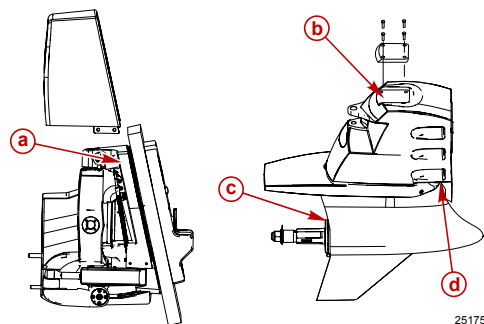
## IDENTIFICATION DE L'ENSEMBLE DE PROPULSION

### IDENTIFICATION DU MOTEUR



- a** - Affichette d'identification du moteur
- b** - Numéro de série du moteur

### IDENTIFICATION DE L'EMBASE ET TABLEAU ARRIÈRE



- a** - Numéro de série du tableau arrière
- b** - Rapport global de l'embase, rotation et numéro de série de l'embase M8
- c** - Rotation de l'embase M8
- d** - Rapport global de l'embase M8

### ENREGISTREMENT DES NUMÉROS DE SÉRIE

Les numéros de série permettent au constructeur de répertorier par codes les nombreux détails techniques correspondant à l'ensemble de propulsion Mercury Marine. Lors de tout contact d'un revendeur Mercury Marine à propos d'un entretien, toujours préciser les numéros de modèle et de série.

1. Le numéro de série du moteur est imprimé sur un autocollant situé sur le côté bâbord du couvercle d'engrenage de distribution de l'arbre à cames.

2. Le numéro de série du tableau arrière est situé sur le côté tribord du tableau arrière extérieur, sous le couvercle du tableau arrière en plastique.
3. **M8** - La rotation de l'embase, le rapport global et le numéro de série sont tous situés sous le couvercle ou la plaque de la barre d'accouplement, sur le dessus du carter de l'arbre moteur supérieur.
4. **M8** - Le numéro de série est situé sous le côté tribord du carter d'embase supérieur.
5. **M8** - Le rapport de démultiplication est gravé sur la tête de vis située à côté de l'autocollant du numéro de série.
6. **M8** - La rotation de fonctionnement est gravée à l'arrière du support de l'embase.

**Modèle et puissance du moteur :** \_\_\_\_\_

**Numéro de série du moteur:** \_\_\_\_\_

**Numéro de série du tableau arrière :**  
\_\_\_\_\_

**Rapport de démultiplication et numéro de série de la transmission en Z :** \_\_\_\_\_

**Numéro et pas de l'hélice :** \_\_\_\_\_

**Rotation de fonctionnement:** \_\_\_\_\_

**Numéro d'identification de la coque :**  
\_\_\_\_\_

**Modèle et longueur du bateau :** \_\_\_\_\_

## CARACTÉRISTIQUES GÉNÉRALES DU MOTEUR (QC4v)

Puissance au vilebrequin. . . . . 1.	1 350 CH (1 007 kW)
Cylindrée. . . . .	9,04 l
Disposition des cylindres. . . . .	V8, 90°
Disposition des soupapes. . . . .	Double arbre à cames en tête
Soupapes par cylindre. . . . .	4
Numérotation des cylindres. . . . .	Rangée bâbord (1, 3, 5, 7), rangée tribord (2, 4, 6, 8)
Rotation	Dans le sens des aiguilles d'une montre (en faisant face à l'avant)
Alésage. . . . .	116 mm
Course. . . . .	107 mm
Taux de compression. . . . .	7.8:1
Turbocompresseur. . . . .	refroidi par eau et contrôlé par pression d'admission
Alternateur. . . . .	105 A/1 491 W
Exigences relatives à la batterie. . . . .	Groupe 31
Type d'allumage. . . . .	Allumage électronique intégral PCM 09 avec bobines individuelles séquentielles
Ordre d'allumage du moteur. . . . .	1-8-7-2-6-5-4-3
Type de bougie d'. . . . .	NGK R-7437-9
Écartement des électrodes de bougies. . . . .	0,6 mm

1. La puissance nominale est conforme à la norme SAE J1228/ISO 3046. La puissance utile sera réduite par les pertes dues à la transmission.

### 3 - CARACTÉRISTIQUES

Système de carburant. . . . .	Injection séquentielle de carburant et pompe à carburant électrique
Système de contrôle des émissions. . . . .	Commande électronique du moteur

### LIMITATIONS DE FONCTIONNEMENT DU MOTEUR (QC4v)

Régime à plein gaz maximum. . . . .	1 350—6 000— 6 850 tr/min 1 550—6 000—7 200 tr/min
Ralenti en prise. . . . .	700 tr/min
Ralenti au point mort. . . . .	800 tr/min
Débit maximum du système de carburant. . .	295 à 360 g/kWh
Pression du carburant. . . . .	4 bar, localisée
Le thermostat du liquide de refroidissement est complètement ouvert à une température de. . . . .	85 °C
Pression minimum de l'eau alimentant le moteur. . . . .	170 kPa à 6 500 tr/min
Pression maximum de l'eau alimentant le moteur. . . . .	241 kPa à 6 500 tr/min
Pression minimum de l'huile au ralenti (à chaud). . . . .	1 bar
Pression minimum de l'huile à 6 500 tr/min (à chaud). . . . .	3 bar

Température maximum de l'huile à 6 500 tr/min (à chaud). . . . .	140 °C
--	--------

### CARACTÉRISTIQUES DU CARBURANT

Utilisez une marque d'essence sans plomb de qualité, de préférence sans alcool. Mercury Marine recommande l'utilisation de carburants contenant un agent nettoyant d'injecteur de carburant pour une propreté interne optimale.

<b>⚠ AVERTISSEMENT</b>
<p>Une fuite de carburant constitue un risque d'incendie ou d'explosion susceptible de causer des blessures graves, voire mortelles. Inspecter périodiquement les composants du circuit de carburant pour tout signe de fuite, de ramollissement, de durcissement, de boursoufflement ou de corrosion, particulièrement après un entreposage. Tout signe de fuite ou de détérioration exige un remplacement avant la remise en service du moteur.</p>

<b>AVIS</b>
<p>L'utilisation de carburants incorrects peut gravement endommager le moteur. Les dommages causés par l'utilisation d'un carburant incorrect sont considérés comme une utilisation non conforme du moteur et ne sont pas couverts par la garantie limitée. N'utiliser que le carburant recommandé pour le moteur considéré.</p>

## INDICES D'OCTANE NÉCESSAIRES (ÉTATS-UNIS ET CANADA)

Moteur	TYPE DE CARBURANT	INDICE D'OCTANE MINIMAL À LA POMPE
1350 QC4v	Sans plomb	$(R+M) \div 2 = 91$ ou IOR = 98*

**REMARQUE :** \*Indice d'octane recherche

## INDICE D'OCTANE REQUIS PAR LE MODÈLE 1350 (EN DEHORS DES ÉTATS-UNIS/DU CANADA)

Moteur	TYPE DE CARBURANT	INDICE D'OCTANE MINIMAL À LA POMPE
1350 QC4v	Sans plomb <sup>1</sup> .	$(R+M) \div 2 = 91$ ou IOR = 98*

**REMARQUE :** \*Indice d'octane recherche

## UTILISATION D'ESSENCES REFORMULÉES (OXYGÉNÉES) (ÉTATS-UNIS SEULEMENT)

Ce type de carburant est requis dans certaines régions des États-Unis. Les deux types de composés oxygénés utilisés dans ces carburants sont l'alcool (éthanol) et l'éther (MTBE ou ETBE). Si l'éthanol est le composé oxygéné utilisé dans l'essence disponible dans la région considérée, voir la section **Carburant contenant de l'alcool**.

1. Mercury Racing déconseille l'utilisation d'essence au plomb. L'essence au plomb peut être utilisée dans les régions où l'essence sans plomb est indisponible ; cependant, des particules de plomb peuvent s'accumuler dans les conduits d'échappement et/ou les chambres à combustion.

Ces essences reformulées peuvent être utilisées sur le moteur Mercury.

## CARBURANT CONTENANT DE L'ALCOOL

Si l'essence utilisée dans la région en question contient du méthanol (alcool méthylique) ou de l'éthanol (alcool éthylique), certains effets indésirables peuvent survenir. Ces effets sont encore plus indésirables avec le méthanol. L'augmentation du pourcentage d'alcool dans le carburant peut également aggraver ces effets.

Ceux-ci sont dus à la présence d'alcool dans l'essence. L'alcool peut absorber l'humidité contenue dans l'air et entraîner la séparation de l'eau et de l'alcool dans l'essence du réservoir de carburant.

Les composants du circuit d'alimentation en carburant du moteur Mercury Marine peuvent résister à un maximum de 10 % d'alcool dans l'essence. La résistance maximale du circuit d'alimentation en carburant du bateau n'est pas connue. Contacter le constructeur du bateau pour obtenir des recommandations spécifiques sur les composants du circuit de carburant du bateau (réservoirs de carburant, tuyauteries d'essence et raccords).

Un carburant contenant de l'alcool peut augmenter :

- la corrosion des pièces métalliques ;
- la détérioration de pièces en plastique ou en caoutchouc ;
- l'infiltration du carburant par la tuyauterie d'essence en caoutchouc ;
- les difficultés au démarrage et au cours du fonctionnement.

### 3 - CARACTÉRISTIQUES

**IMPORTANT :** Le fonctionnement d'un moteur Mercury Marine avec de l'essence contenant de l'alcool crée des problèmes uniques, en raison des longues périodes de remisage typiques d'un bateau de plaisance. Dans le cas des voitures, les carburants contenant de l'alcool sont généralement consommés avant de pouvoir absorber suffisamment d'humidité pour poser problème, mais les bateaux sont souvent inutilisés suffisamment longtemps pour qu'une séparation se produise. En outre, l'alcool peut éliminer les pellicules protectrices d'huile des organes internes et entraîner la corrosion de ces deniers.

**IMPORTANT :** À cause des effets indésirables de l'alcool contenu dans l'essence, il est recommandé de n'utiliser que de l'essence sans alcool, quand cela est possible.

Si le seul carburant disponible contient de l'alcool ou si la présence de ce dernier n'est pas indiquée, il est nécessaire d'inspecter le circuit de carburant plus fréquemment pour rechercher toute fuite ou anomalie.

### EXIGENCE D'UN TUYAU DE CARBURANT À FAIBLE PERMÉABILITÉ

Un tuyau de carburant à faible perméation doit être installé sur tous les ensembles moteur à transmission en Z qui sont fabriqués à des fins commerciales, vendus ou offerts à la vente aux États-Unis.

- L'agence de protection de l'environnement (EPA) exige que tout ensemble moteur à transmission en Z fabriqué après le 1er janvier 2009 soit doté d'un tuyau de carburant à faible perméabilité pour la connexion principale entre le réservoir de carburant et le moteur.
- Le tuyau à faible perméabilité est de catégorie USCG Type B1-15 ou Type A1-15, ne dépassant pas 15/gm<sup>2</sup>/24 h avec un carburant CE 10 à 23 °C, conformément aux spécifications de la norme SAE J 1527 relative aux tuyaux d'alimentation en carburant pour applications maritimes.

## HUILE DE CARTER

### RECOMMANDATIONS CONCERNANT L'HUILE

Huiles recommandées	Classification NMMA
Huile moteur 4-temps Mercury Racing, huile moteur inboard/transmission en Z à mélange synthétique 25W-50, ou 25W-40	FC-W®
<b>Remplacer le filtre à huile lors de chaque vidange d'huile</b>	

### PRATIQUES IMPORTANTES AU SUJET DE L'HUILE

<b>Ne pas utiliser</b>
• Huiles monogrades
• Huiles non détergentes
• Huiles contenant des additifs solides
• Huiles multigrades autres que celles recommandées
• Huiles de mauvaise qualité
<b>Ne pas mélanger</b>
• Différentes marques d'huiles, sans additif ou multigrades
• Différents grades d'huiles monogrades ou multigrades.



**CONTENANCES**

Unité	Contenance
Contenance en huile du carter moteur avec un filtre neuf	13,5 litres
Système de refroidissement en circuit fermé	Environ 19 litres
Contenance de l'embase M8	4,73 litres
Boîtier de roulement de l'arbre d'entrée du tableau arrière (modèle à chaîne cinématique)	0,47 litre
Contenance en huile de transmission	Environ 4,5 litres

1

2

3

4

5

6

7

8

9

### 3 - CARACTÉRISTIQUES

NOTES :

## 4 - Fonctionnement

### Table des matières

Instruments . . . . .	32
Système d'alarme . . . . .	32
Système Engine Guardian . . . . .	32
Moteurs utilisés en Californie . . . . .	33
Identification des composants du panneau électrique . . . . .	33
Commandes à distance (Zero Effort monté sur console) . . . . .	34
Démarrage, inversion de marche et arrêt . . . . .	35
Moteurs neufs ou moteurs sortant de l'entreposage . . . . .	35
Moteur froid ou chaud . . . . .	35
Procédure de démarrage . . . . .	36
Tableau de fonctionnement . . . . .	36
Fonctionnement en périodes de gel . . . . .	37
Bouchon de vidange et pompe de cale . . . . .	37
Mise à l'eau et utilisation du bateau . . . . .	37

INFORMATIONS RELATIVES À LA GARANTIE

GÉNÉRALITÉS

CARACTÉRISTIQUES

FONCTIONNEMENT

CONDITIONS AFFECTANT LE FONCTIONNEMENT

ENTRETIEN

ENTREPOSAGE PROLONGÉ OU HIVERNAGE

SERVICE APRÈS-VENTE

JOURNAL D'ENTRETIEN

### INSTRUMENTS

Il est important de surveiller les fonctions essentielles du bateau et du moteur lorsque le bateau est en marche.

Mercury Racing exige de l'opérateur qu'il surveille les fonctions essentielles du moteur suivantes :

- Pression d'huile
- Régime moteur
- Oil Temperature (Température de l'huile)
- Température d'eau
- Tension du système
- Message de panne du système Guardian

### SYSTÈME D'ALARME

Le système d'alarme du moteur inclut une alerte audible, consistant d'un avertisseur sonore situé dans le faisceau de la barre, et le système Engine Guardian. Ne pas tenter de modifier ou de désactiver le système d'alarme d'une quelconque manière.

### SYSTÈME ENGINE GUARDIAN

Le système Engine Guardian surveille les principaux capteurs du moteur afin de relever tout signe précurseur de problème. Si un capteur indique une panne, le système y répond en déclenchant l'avertisseur sonore et, selon le type de panne, peut réduire la puissance du moteur afin de le protéger. Consulter le manuel du VesselView pour afficher les détails. Lorsque la clé de contact est sur « ON » (marche), l'avertisseur sonore émet un bip pour vérifier son bon fonctionnement.

### TYPE DE PANNE ET SIGNAL D'ALARME CONNEXE

Si le signal d'alarme est à deux niveaux, le niveau 1 se déclenche en premier. Si une panne reste active, le niveau 2 devient actif. Si plusieurs pannes sont actives, le pilote est averti de la panne la plus grave en premier. Si une autre panne de gravité similaire se produit durant le niveau 2, l'avertisseur sonore revient au niveau 1 du signal d'alarme. Surveiller le VesselView pour tout message d'alarme potentiel.

- Attention : Activé pendant 1 seconde et désactivé pendant 1 seconde sur 6 cycles
- Niveau 1 de l'OBD-M (Système de diagnostic embarqué maritime) : Activé pendant 5 secondes sur 1 cycle, puis désactivé pendant 60 secondes.
- Niveau 2 de l'OBD-M (Système de diagnostic embarqué maritime) : Activé pendant 0,5 seconde et désactivé pendant 0,5 seconde sur 1 cycle, puis désactivé pendant 60 secondes.
- Niveau 1 grave : Activé pendant 6 secondes et désactivé pendant 6 secondes sur 2 cycles, puis désactivé pendant 59 secondes.
- Niveau 2 grave : Activé pendant 0,5 seconde et désactivé pendant 0,5 seconde sur 2 cycles, puis désactivé pendant 59 secondes.
- Arrêter le moteur pour arrêter l'avertisseur sonore. Si l'avertisseur sonore se déclenche de nouveau au démarrage, c'est que le système a encore détecté une panne. Contacter un revendeur Mercury Marine dès que possible pour la correction du problème.
- Si les bips ne se reproduisent plus, le problème ne requiert pas une attention immédiate, mais il est nécessaire de contacter un revendeur Mercury Marine autorisé pour le diagnostic et l'effacement de la panne.

Si le module de commande de propulsion (PCM) détecte un signal de panne en provenance d'un capteur du moteur, le module enregistre un code de panne. Un système de diagnostic informatisé (Computer Diagnostic System ou CDS) est nécessaire pour l'extraction de codes d'anomalie spécifiques du PCM.

### MOTEURS UTILISÉS EN CALIFORNIE

Outre la procédure susmentionnée pour l'effacement des codes de panne actifs, le California Air Resources Board (Comité des ressources atmosphériques de Californie) requiert une procédure spéciale pour l'effacement de certains codes. Ces pannes sont :

- MAPR\_TPS1Rationality et TPS2
- TPS1\_ETC\_NoAdapt, TPS2, TPS3, TPS4
- TPS1\_RangeLow, TPS2, TPS3, TPS4
- TPS1\_RangeHigh, TPS2, TPS3, TPS4
- BaroRange
- Injector1\_OutputFault, Injector2, Injector3, Injector4, Injector5, Injector6, Injector7, Injector8
- Horn\_OutputFault
- MAP\_Angle\_RangeHigh
- MAP\_Angle\_RangeLow
- SysVolt\_RangeHigh
- SysVolt\_RangeLow
- IAT\_RangeHigh
- IAT\_RangeLow
- StbdECT\_RangeHigh
- StbdECT\_RangeLow
- EncoderFault
- CrankCamTrigger

#### AVIS

Mettre le moteur en marche et effacer la panne en observant la procédure suivante.

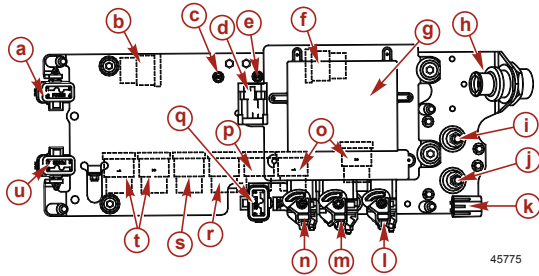
Pour effacer la panne, il est nécessaire de mettre en marche le moteur trois fois. Si l'avertisseur sonore retentit encore après trois cycles de démarrage, la panne est toujours présente. Consulter un revendeur Mercury autorisé pour qu'il résolve le problème et efface la panne.

### IDENTIFICATION DES COMPOSANTS DU PANNEAU ÉLECTRIQUE

En cas de surcharge électrique, un fusible grille ou un coupe-circuit se déclenche. Le problème doit être localisé et corrigé avant tout remplacement de fusible ou réarmement du coupe-circuit.

## 4 - FONCTIONNEMENT

Un disjoncteur protège le faisceau de câbles moteur et un autre disjoncteur le circuit de pompe à carburant. Les réarmer en appuyant sur le bouton de réarmement.



45775

- a**- Porte-fusible tribord
- b**- Relais de marche avant
- c**- Disjoncteur d'alimentation principale
- d**- Connexion de diagnostic
- e**- Disjoncteur de pompe à carburant
- f**- Relais de marche arrière
- g**- PCM 09
- h**- Connecteur à 14 broches
- i**- Plot sous tension avec deux fusibles de 110 A
- j**- Plot négatif
- k**- Fusible de diagnostic
- l**- Connecteur A
- m**- Connecteur B
- n**- Connecteur C
- o**- Relais d'alimentation principale
- p**- Relais de démarreur
- q**- Fusible des accessoires
- r**- Relais d'abaissement de pompe de trim

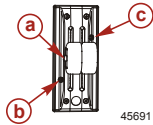
- s**- Relais de relevage de pompe de trim
- t**- Relais de pompe à carburant
- u**- Porte-fusible bâbord

Porte-fusible tribord - a	Porte-fusible bâbord - u	Fusibles des accessoires - q
(1)—Cyl. 6 bobines et injecteur de carburant	(1)—Cyl. 5 bobines et injecteur de carburant	(1)—Servomoteurs de soupape de décharge
(2)—Cyl. 2 bobines et injecteur de carburant	(2)—Cyl. 1 bobine et injecteur de carburant	(2)—Relais d'alimentation principale et alimentation de fusible de diagnostic
(3)—Cyl. 8 bobines et injecteur de carburant	(3)—Cyl. 7 bobines et injecteur de carburant	(3)—Relais d'inversion de marche
(4)—Cyl. 4 bobines et injecteur de carburant	(4)—Cyl. 3 bobines et injecteur de carburant	(4)—Alimentation 12 V (+)

## COMMANDES À DISTANCE (ZERO EFFORT MONTÉ SUR CONSOLE)

1. N'inverser le sens de la marche que si le moteur tourne au ralenti. Toujours passer au rapport souhaité d'un geste ferme et rapide.

2. La friction de la manette des gaz est réglable à l'aide d'une clé hexagonale de 5/16 pouce ; la rotation de la clé dans le sens horaire permet d'augmenter la friction.



- a - Bouton de trim  
 b - Réglage de la friction – bâbord  
 c - Réglage de la friction – tribord

## DÉMARRAGE, INVERSION DE MARCHE ET ARRÊT

### ⚠ AVERTISSEMENT

Des vapeurs explosives présentes dans le compartiment moteur risquent de causer des blessures graves, voire mortelles, par incendie ou par explosion. Avant de mettre le moteur en marche, activer le ventilateur de cale ou ventiler le compartiment moteur pendant au moins cinq minutes.

### MOTEURS NEUFS OU MOTEURS SORTANT DE L'ENTREPOSAGE

Consulter la section **Remise en service de l'ensemble de propulsion**.

**IMPORTANT** : Suivre les directives suivantes :

- **Ne pas mettre le moteur en marche sans alimenter la pompe de captage d'eau de mer en eau de refroidissement (pour éviter d'endommager la pompe ou le moteur).**
- **Ne jamais inverser le sens de la marche si le moteur ne tourne pas au ralenti.**

Effectuer les vérifications suivantes, selon le besoin :

- Vérifier tous les points qui figurent dans le **Tableau de fonctionnement**.

- Effectuer toutes les autres vérifications nécessaires recommandées par le revendeur ou indiquées dans le manuel du propriétaire.
- Abaisser/rentrer complètement l'embase.
- Mettre la poignée de commande au point mort.

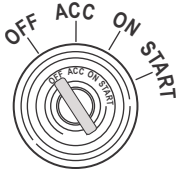
### MOTEUR FROID OU CHAUD

Les moteurs à injection électronique ne requièrent pas une avance du papillon des gaz pour démarrer. Il est possible d'utiliser le bateau après avoir mis le moteur en marche et lorsque le moteur tourne régulièrement au ralenti.

**REMARQUE** : Les moteurs qui n'ont pas été démarrés depuis longtemps ou dont le filtre à carburant a été remplacé peuvent s'arrêter après les premières tentatives de démarrage. Ne pas accélérer pour forcer le moteur à continuer de tourner. Continuer à remettre le moteur en marche jusqu'à ce qu'il tourne régulièrement au ralenti, ce qui signifie que le système de carburant est amorcé. Laisser le moteur chauffer jusqu'à 54 °C (130 °F) avant d'accélérer. Ne pas faire tourner le moteur à pleins gaz tant que l'huile moteur n'a pas atteint une température de 65 °C (149 °F).

### PROCÉDURE DE DÉMARRAGE

1. Mettre la clé de contact sur START (Démarrage). Relâcher la clé et laisser le contacteur revenir sur RUN (Marche) lorsque le moteur démarre.



48509

2. Consulter la jauge de pression d'huile immédiatement après le démarrage. Si la pression d'huile descend au-dessous du niveau minimal, voir **Caractéristiques**, arrêter immédiatement le moteur et déterminer la cause du problème.
3. Si le moteur est froid, s'assurer que le moteur tourne régulièrement au ralenti avant d'utiliser le bateau.
4. Consulter la jauge de température du liquide de refroidissement pour s'assurer que la température du moteur n'est pas anormalement élevée. Si elle l'est, arrêter immédiatement le moteur et déterminer la cause du problème.
5. Vérifier que le système de charge fonctionne correctement.
6. Vérifier que l'ensemble de propulsion ne présente aucune fuite de carburant, d'huile, d'eau ou de gaz d'échappement.

### TABLEAU DE FONCTIONNEMENT

#### 1. Avant le démarrage

- Ouvrir l'écrou du moteur.

- Mettre l'interrupteur de batterie sur « ON » (Marche), selon modèle.
- Faire fonctionner les ventilateurs de cale, selon modèle.
- Ouvrir le robinet de carburant.
- Ouvrir la soupape de prise d'eau à la mer, selon modèle.
- Procéder à toutes les autres vérifications recommandées par le revendeur et/ou le constructeur du bateau.

#### 2. Après le démarrage

- Consulter toutes les jauges pour vérifier l'état du moteur. En cas d'anomalie, arrêter le moteur.
- Vérifier l'absence de toute fuite de carburant, d'huile, d'eau, de fluide, de gaz d'échappement, etc.
- Vérifier le fonctionnement de la commande de l'accélérateur et d'inversion de marche.
- Vérifier le fonctionnement de la direction.

#### 3. En cours de route

- Consulter toutes les jauges pour surveiller l'état du moteur.

#### 4. Après l'arrêt

- Passer au point mort. Mettre la clé de contact sur « OFF » (Arrêt).
- Mettre l'interrupteur de batterie sur « OFF » (arrêt), selon modèle.
- Fermer le robinet d'arrêt de carburant.
- Fermer la soupape de prise d'eau à la mer.



- Rincer le système de refroidissement s'il a été utilisé en eaux salées.

## FONCTIONNEMENT EN PÉRIODES DE GEL

**IMPORTANT : Si le bateau est utilisé par temps de gel, s'assurer que le liquide de refroidissement du circuit fermé est classé pour la plage de températures dans laquelle il doit être utilisé. La section eau de mer du moteur doit être vidangée après utilisation pour éviter le gel. Les dommages provoqués par le gel ne sont pas couverts par la garantie limitée de Mercury Racing.**

## BOUCHON DE VIDANGE ET POMPE DE CALE

Le compartiment moteur du bateau constitue un emplacement naturel de collecte d'eau. Pour cette raison, les bateaux sont normalement équipés d'un bouchon de vidange et/ou d'une pompe de cale. Il est très important de vérifier régulièrement ces éléments afin de s'assurer que le niveau d'eau n'atteint pas l'ensemble de propulsion. Les composants du moteur seraient endommagés au contact de l'eau. Les dommages provoqués par l'immersion ne sont pas couverts par la garantie limitée de Mercury Racing

## MISE À L'EAU ET UTILISATION DU BATEAU

### *AVIS*

Certaines manœuvres nautiques peuvent introduire de l'eau dans le moteur par le système d'échappement, provoquant des dommages graves au moteur. Faire preuve de prudence lors du déchargement d'un bateau de sa remorque, d'un ralentissement brusque, d'une marche arrière rapide et d'un arrêt soudain.

Dans les circonstances décrites dans l'avis précédent, l'eau qui pénètre dans le moteur peut endommager gravement les organes internes. Voir **Attention requise après immersion** dans la section **Entretien** de ce manuel.

## 4 - FONCTIONNEMENT

NOTES :

## 5 - Conditions affectant le fonctionnement

### Table des matières

Répartition du poids . . . . .	40
Carène du bateau . . . . .	40
Cavitation . . . . .	40
Ventilation . . . . .	40
Choix de l'hélice . . . . .	40
Conditions qui diminuent les performances du moteur . . . . .	41

## 5 - CONDITIONS AFFECTANT LE FONCTIONNEMENT

INFORMATIONS RELATIVES À LA GARANTIE	1
GÉNÉRALITÉS	2
CARACTÉRISTIQUES	3
FONCTIONNEMENT	4
CONDITIONS AFFECTANT LE FONCTIONNEMENT	5
ENTRETIEN	6
ENTREPOSAGE PROLONGÉ OU HIVERNAGE	7
SERVICE APRÈS-VENTE	8
JOURNAL D'ENTRETIEN	9

### RÉPARTITION DU POIDS

---

La répartition du poids (passagers et équipement) à l'intérieur du bateau a les effets suivants :

**Le déplacement du poids vers l'arrière (poupe) peut :**

- Augmenter la vitesse et le régime du moteur.
- Faire marsouiner le bateau.
- Faire taper l'étrave en eaux agitées.
- Augmenter le risque de déversement de la vague suivante dans le bateau lors du déjaugage.

**Le déplacement du poids vers l'avant (proue) peut :**

- Faciliter le déjaugage.
- Améliorer la navigation en eaux agitées.
- Faire virer le bateau d'un côté à l'autre (guidage par l'étrave).

### CARÈNE DU BATEAU

---

Pour maintenir une vitesse maximale, s'assurer que la carène du bateau est :

- Propre, exempte d'antifouling et de croissances marines.
- Exempte de déformations et pratiquement à plat lors de l'entrée en contact avec l'eau.
- Droite et lisse, à la proue comme à la poupe.

Lorsque le bateau est à quai, la végétation marine peut s'accumuler, bouchant les admissions d'eau et provoquant une surchauffe du moteur. Cette végétation doit être éliminée avant toute utilisation.

### CAVITATION

---

Le phénomène de cavitation se produit lorsque l'écoulement d'eau ne parvient pas à suivre le contour d'un objet immergé qui se

déplace rapidement, tel qu'un carter d'embase ou une hélice. Ce phénomène permet à l'hélice de tourner plus vite, mais il réduit la vitesse du bateau. La cavitation peut éroder gravement la surface du carter d'embase ou de l'hélice. Les causes ordinaires de cavitation sont :

- Des mauvaises herbes et autres débris accrochés à l'hélice ou au carter.
- Une pale d'hélice tordue ou une dérive de carter d'embase endommagée.
- Des bavures en relief ou des arêtes vives sur l'hélice ou le carter d'embase.

### VENTILATION

---

La ventilation se produit lorsque l'air de surface ou des gaz d'échappement enveloppent l'hélice, ce qui provoque une accélération de l'hélice (glissement) et une réduction de la vitesse du bateau. Une ventilation excessive est à éviter ; elle provient en général :

- d'une embase trop relevée ;
- d'une hélice ou d'un carter d'embase endommagé, permettant l'évacuation des gaz d'échappement entre l'hélice et le carter d'embase ;
- une embase posée trop haut sur le tableau arrière.

### CHOIX DE L'HÉLICE

---

**IMPORTANT : Choisir l'hélice correcte permet au moteur de fonctionner au régime à pleins gaz spécifié. Utiliser un compte-tours d'entretien précis pour vérifier le régime du moteur.**

Il incombe au constructeur du bateau et/ou au revendeur de monter les hélices correctes sur l'ensemble de propulsion. Le régime à pleins gaz spécifié du moteur et la plage de régime de fonctionnement sont indiqués dans la section **Caractéristiques**.

**IMPORTANT : Tous les moteurs Mercury Racing sont équipés d'un limiteur de régime réglé sur un régime supérieur (ou limité). Cette limite est légèrement supérieure à la plage de fonctionnement normale du moteur ; elle permet d'éviter des dommages dus à un régime trop élevé. Lorsque le régime tombe dans la plage recommandée, le moteur reprend son fonctionnement normal.**

Sélectionner une hélice qui permette au moteur de fonctionner dans la moitié supérieure de la plage de régime maximal recommandée (le bateau doit être chargé normalement) (voir la section **Caractéristiques**).

Si le régime pleins gaz est inférieur à la plage recommandée, remplacer l'hélice pour éviter toute baisse de performance ainsi que d'éventuels dommages au moteur. En revanche, le fonctionnement d'un moteur à un régime supérieur à la plage recommandée risque d'entraîner une usure anormale et des dommages. « Les gammes d'hélice sont conçues de sorte que le pas supérieur suivant augmente le régime du moteur de 300 à 500. Pour chaque variation de pas de 2,5 cm, l'augmentation est d'environ 200 tr/mn ».

**La perte de régime peut nécessiter de passer à une hélice d'un pas inférieur dans les conditions suivantes :**

- Fonctionnement par temps plus chaud et plus humide.
- Fonctionnement à une altitude plus élevée.
- Fonctionnement avec une hélice endommagée ou une carène sale.
- Fonctionnement sous charge accrue (passagers supplémentaires, remorquage de skieurs, etc.).

## CONDITIONS QUI DIMINUENT LES PERFORMANCES DU MOTEUR

Les conditions suivantes diminuent les performances du moteur et ne peuvent pas être compensées par les systèmes de gestion électronique ou d'alimentation en carburant.

- Au-dessus du niveau de la mer.
- Haute température.
- Faible pression barométrique.
- Humidité élevée.

**Les conditions décrites ci-dessus réduisent la densité de l'air vers le moteur, résultant en une baisse des facteurs suivants :**

- La pression de suralimentation sur les moteurs suralimentés.
- La puissance et le couple sur toute la plage du régime.
- Le régime maximal.
- La compression au démarrage.

EXEMPLE : Un moteur fonctionnant à une altitude de 2 438 m subit une baisse de puissance de 30 % tandis que la perte de puissance d'un moteur par temps chaud et humide peut atteindre 14 %. Ces pertes s'appliquent à la fois à des moteurs atmosphériques normaux et à des moteurs suralimentés.

**Comment compenser les conditions ambiantes destructrices de puissance ?**

- Monter une hélice de pas inférieur.
- Changer de rapport de démultiplication.

## **5 - CONDITIONS AFFECTANT LE FONCTIONNEMENT**

Il est possible de rétablir certaines performances du bateau en installant une hélice de pas inférieur, mais les performances d'ensemble du moteur restent inférieures. Dans certains cas, un rapport de démultiplication inférieur peut s'avérer plus bénéfique. Pour optimiser les performances du moteur, équiper le moteur d'une hélice qui lui permet de tourner à sa limite supérieure de régime recommandée ou une valeur proche, à pleins gaz et avec une charge normale du bateau.

## 6 - Entretien

### Table des matières

<b>Responsabilités de l'entretien</b> . . . . .	<b>45</b>
Responsabilités du propriétaire/pilote . . . . .	45
Responsabilités du revendeur . . . . .	45
<b>Pièces de rechange</b> . . . . .	<b>45</b>
<b>Suggestions d'entretien par le propriétaire</b> . . . . .	<b>46</b>
<b>Entretien des moteurs à haute puissance</b> . . . . .	<b>47</b>
<b>Tableaux d'entretien</b> . . . . .	<b>47</b>
Moteur et transmission . . . . .	47
Calendrier d'entretien de l'embase M8 à carter sec, du tableau arrière, du trim et des systèmes de direction . . . . .	48
<b>Contrôle des niveaux de liquides</b> . . . . .	<b>49</b>
Contrôle de l'huile moteur (réservoir) . . . . .	49
Contrôle du liquide de la pompe de relevage hydraulique . . . . .	50
Contrôle du boîtier de roulement de l'arbre d'entrée du tableau arrière (modèles à chaîne cinématique uniquement) . . . . .	51
Contrôle du niveau des liquides de l'embase NB ou NXT6 SSM . . . . .	52
Contrôle du niveau d'huile de transmission . . . . .	53
Système de refroidissement fermé . . . . .	53
<b>Vidange des fluides</b> . . . . .	<b>53</b>
Vidange de l'huile du carter moteur (réservoir) et remplacement des filtres . . . . .	53
Remplacement du filtre à carburant . . . . .	56
Vidange de l'huile de transmission . . . . .	56
Vidange de l'huile de l'embase (carter sec) . . . . .	57
<b>Hélices</b> . . . . .	<b>58</b>
Retrait . . . . .	59
Installation . . . . .	59
<b>Nettoyage de la crépine du refroidisseur d'air de suralimentation</b> . . . . .	<b>60</b>
<b>Rinçage du système de refroidissement</b> . . . . .	<b>60</b>
<b>Corrosion et protection anticorrosion</b> . . . . .	<b>61</b>
<b>Carène du bateau</b> . . . . .	<b>62</b>
Peintures antisalissure . . . . .	63
<b>Inspection et entretien</b> . . . . .	<b>63</b>

INFORMATIONS RELATIVES À LA GARANTIE	1
GÉNÉRALITÉS	2
CARACTÉRISTIQUES	3
FONCTIONNEMENT	4
CONDITIONS AFFECTANT LE FONCTIONNEMENT	5
ENTRETIEN	6
ENTREPOSAGE PROLONGÉ OU HIVERNAGE	7
SERVICE APRÈS-VENTE	8
JOURNAL D'ENTRETIEN	9



## RESPONSABILITÉS DE L'ENTRETIEN

### RESPONSABILITÉS DU PROPRIÉTAIRE/PILOTE

Les opérations suivantes incombent au propriétaire/pilote :

- Toutes les vérifications de sécurité.
- Retourner le produit à un revendeur Mercury Marine agréé pour un contrôle périodique.

Une maintenance et un entretien corrects de cet ensemble de propulsion garantiront des performances et une fiabilité optimales et limiteront au minimum les frais de fonctionnement généraux. Consulter un revendeur agréé Mercury Marine pour toute assistance en matière d'entretien.

### RESPONSABILITÉS DU REVENDEUR

En général, les responsabilités du revendeur à l'égard du client comprennent l'inspection et la préparation préalables à la livraison du produit. Celles-ci incluent :

- Renseignement de la fiche de garantie dans son intégralité et son envoi immédiat à l'usine au moment de la vente du produit neuf.
- Équiper le bateau correctement.
- Vérifier, avant la livraison, que l'ensemble de propulsion Mercury Marine et les autres équipements fonctionnent correctement.
- Procéder à tous les réglages nécessaires pour assurer une efficacité maximale.
- Familiarisation du client aux équipements de bord.
- Expliquer et faire la démonstration du fonctionnement de l'ensemble de propulsion et du bateau.

- Remise à l'acheteur d'un exemplaire de la **Listes de vérification de l'inspection préalable à la livraison** avant la livraison.

## PIÈCES DE RECHANGE

### ⚠ AVERTISSEMENT

**Éviter les risques d'incendie ou d'explosion. Les composants des systèmes électriques, d'allumage et du circuit d'alimentation en carburant des produits Mercury Marine sont conformes aux normes américaines et internationales visant à réduire les risques d'incendie ou d'explosion. Ne pas utiliser des composants de circuit électrique ou de circuit d'alimentation en carburant de remplacement non conformes à ces normes. Lors de l'entretien des circuits électriques et d'alimentation en carburant, installer et serrer correctement tous les composants.**

Les moteurs marins sont conçus pour fonctionner à régime maximal, ou à un régime proche de celui-ci, pendant la plus grande partie de leur durée de vie. Ils sont également conçus pour fonctionner en eau douce et en eau salée. Ces conditions requièrent de nombreuses pièces spéciales. Remplacer les pièces de moteurs marins avec précaution, leurs caractéristiques sont très différentes des pièces ordinaires pour moteurs automobiles.

Par exemple, l'une des pièces de rechange les plus importantes, mais dont probablement très peu soupçonnent le caractère critique, est le joint de culasse. Dans la mesure où l'eau salée est très corrosive, un joint de culasse en acier de type automobile ne peut être utilisé. Un joint de culasse marin est composé de matériaux spéciaux pour résister à la corrosion.

## 6 - ENTRETIEN

Dans la mesure où les moteurs marins doivent pouvoir tourner la plupart du temps à un régime le plus proche possible du régime maximal, ils doivent être équipés de ressorts et de poussoirs de soupapes, de pistons, de paliers et d'arbre à cames spéciaux, ainsi que d'autres pièces mobiles renforcées pour bénéficier d'une durée de service plus longue et de performances optimales.

Ces modifications spéciales ne sont que quelques-unes de celles qu'il est nécessaire d'apporter aux moteurs Mercury Marine pour assurer une longue durée de service et des performances fiables.

### SUGGESTIONS D'ENTRETIEN PAR LE PROPRIÉTAIRE

Si vous êtes bricoleur, voici quelques suggestions à votre intention.

- Les équipements de navigation maritime modernes, tels que cet ensemble de propulsion Mercury Marine, sont des instruments d'une haute technicité. Les systèmes d'allumage électronique et d'alimentation spéciale permettent de réaliser des économies importantes de carburant, mais sont aussi plus complexes pour les mécaniciens non qualifiés.
- N'entreprendre aucune réparation qui n'est pas décrite dans ce manuel, sauf si les précautions et procédures exigées sont connues. La sécurité de tous est en jeu.
- Pour effectuer soi-même l'entretien du produit, il est recommandé de se procurer le manuel d'entretien correspondant au modèle considéré. Cet ouvrage explique les méthodes correctes à suivre. Il est destiné aux personnes ayant reçu une formation en mécanique ; certaines procédures peuvent donc être incompréhensibles pour les personnes non qualifiées. Ne pas essayer d'effectuer des réparations dont les procédures ne sont pas comprises.

- Certaines réparations peuvent nécessiter des outils et des équipements spéciaux. Ne pas tenter ces réparations sans disposer de ces outils et/ou équipement spéciaux. Le coût des dommages encourus peut être supérieur au coût de la réparation du produit par le revendeur.
- En cas de démontage partiel d'un moteur ou d'une embase par le propriétaire incapable d'effectuer la réparation, le mécanicien du revendeur devra remonter les éléments et effectuer un test afin de déterminer la nature du problème. Il est donc plus économique de le confier au revendeur dès que le problème survient. Éventuellement, un réglage très simple peut corriger le problème.
- Ne pas téléphoner au revendeur, au bureau d'entretien ou à l'usine pour leur demander de diagnostiquer un problème ou d'indiquer la procédure de réparation. Ils ne sont pas en mesure de diagnostiquer un problème par téléphone.
- Le revendeur agréé Mercury Marine se tient à la disposition du propriétaire pour effectuer l'entretien de l'ensemble de propulsion. Il dispose de mécaniciens qualifiés et formés en usine.

Mercury Marine recommande de confier les vérifications d'entretien régulier de l'ensemble de propulsion au revendeur. Lui faire préparer l'ensemble de propulsion pour l'hivernage dès l'automne et lui confier la remise en service avant la saison de navigation. Cette précaution permet d'éviter que des problèmes éventuels ne se manifestent durant la saison de navigation, de manière à profiter pleinement du bateau.

**IMPORTANT :** Consulter les tableaux d'entretien (aux pages suivantes) pour obtenir une liste complète des travaux d'entretien planifié. Certaines opérations peuvent être effectuées par le propriétaire/le pilote, tandis que d'autres doivent être confiées à un revendeur Mercury Marine agréé. Avant de tenter toute procédure d'entretien ou de réparation non couverte par ce manuel, Mercury Marine recommande d'acheter et de lire un manuel d'entretien Mercury Marine.

## ENTRETIEN DES MOTEURS À HAUTE PUISSANCE

Tous les moteurs à hautes performances exigent un entretien fréquent et une inspection régulière en raison des cycles de service et des contraintes extrêmes auxquels ils sont soumis. Le non-respect du calendrier de maintenance et d'entretien détaillé spécifié et fourni par Mercury Marine peut avoir des conséquences catastrophiques sur le moteur et augmenter les dépenses encourues par le propriétaire.

## TABLEAUX D'ENTRETIEN

### MOTEUR ET TRANSMISSION

Intervalle	Tâche
Contrôler avant toute utilisation et toutes les 3 heures de fonctionnement	Huile moteur (réservoir), direction assistée et fluide de transmission – contrôler les niveaux
	Batterie – Contrôler le niveau d'eau et vérifier l'état

Intervalle	Tâche
Après chaque utilisation	Rincer le système de refroidissement en cas d'utilisation en eaux salées, saumâtres ou riches en minéraux
	Filter à eau de mer – inspecter à la recherche d'éventuels débris et nettoyer
Toutes les 25 heures ou tous les 90 jours de fonctionnement	Prises d'eau de mer – inspecter à la recherche d'éventuelles salissures ou de débris
	Huile moteur et filtre – Vidanger et remplacer
	Anodes – inspecter et remplacer en cas de corrosion à 50 %
	Réglage initial du jeu de soupape
Toutes les 50 heures de fonctionnement ou une fois par an, à la première échéance	Effectuer les opérations d'entretien des 25 heures
	Contrôler l'état et la tension de toutes les courroies d'entraînement
	Inspecter les tuyaux et les brides du système de refroidissement
	Contrôler l'état du système d'échappement et resserrer les brides
	Inspectez le système électrique à la recherche de tous fils desserrés ou endommagés

Intervalle	Tâche
Toutes les 75 heures de fonctionnement	Inspecter et régler le jeu de soupape
	Nettoyer le filtre à carburant haute pression
	Remplacer le filtre à séparateur d'eau
	Vidanger l'huile de transmission
Toutes les 100 heures de fonctionnement ou une fois par an, à la première échéance	Effectuer les opérations d'entretien des 25 et 50 heures
	Pompe de captage d'eau de mer – démonter et inspecter
	Alignement du moteur – Contrôler
Toutes les 150 heures de fonctionnement	Remplacer les courroies d'entraînement de pompe à huile et d'accessoires
Système de refroidissement en circuit fermé	Remplacer le liquide de refroidissement longue durée tous les quatre ans et le liquide de refroidissement ordinaire tous les deux ans

**CALENDRIER D'ENTRETIEN DE L'EMBASE M8 À CARTER SEC, DU TABLEAU ARRIÈRE, DU TRIM ET DES SYSTÈMES DE DIRECTION**

Intervalle	Tâche
Contrôler avant toute utilisation et toutes les 3 heures de fonctionnement	Embase, tableau arrière et hélice – inspecter
	Huile du carter d'embase inférieur – contrôler le niveau d'huile
	Huile de la pompe de relevage hydraulique – contrôler le niveau d'huile et inspecter à la recherche de toute contamination d'eau. Vidanger l'huile si nécessaire.
Une fois par semaine	Anodes – rechercher toute trace de corrosion
Rodage initial à 25 heures	Filtre à huile et huile du carter d'embase inférieur – vidanger l'huile et remplacer le filtre
Toutes les 25 heures de fonctionnement ou tous les 90 jours, à la première échéance	Écrous du support de fixation de la barre d'accouplement – inspecter et serrer au couple spécifié, selon le besoin
	Arbre d'hélice – graisser
	Écrou d'hélice – serrer au couple spécifié

Intervalle	Tâche
	Transmission en Z – inspecter, nettoyer et pulvériser un traitement antirouille
Toutes les 50 heures de fonctionnement ou une fois par saison, à la première échéance	Effectuer les opérations d'entretien des 25 heures
	Cannelures d'entrée de la transmission en Z (internes et externes) – graisser
	Croisillons de joint de cardan d'arbres d'entrée d'embase – inspecter et graisser
	Écrous de fixation de l'embase – serrer au couple de 136 Nm
<b>Utilisation en eaux salées :</b> Toutes les 50 heures ou une fois tous les 60 jours de fonctionnement, à la première échéance <b>Utilisation en eau douce :</b> Toutes les 100 heures ou une fois tous les 120 jours de fonctionnement, à la première échéance	Système de direction – inspecter à la recherche de toute pièce desserrée, endommagée ou manquante. Graissez les points d'articulation des vérins de direction.
Toutes les 100 heures de fonctionnement ou une fois par saison, à la première échéance	Effectuer les opérations d'entretien des 25 et 50 heures
	Soufflets et brides de l'embase – inspecter
	Huile du carter d'embase inférieur – vidanger

Intervalle	Tâche
	Modèles à chaîne cinématique – graisser et inspecter les croisillons de joint de cardan de l'arbre moteur et le joint coulissant reliant le moteur au tableau arrière
	Tête de direction et commande à distance – inspecter et graisser
Toutes les 200 heures de fonctionnement ou lors d'une remise à neuf	Filtre à huile et huile du carter d'embase inférieur – vidanger l'huile et remplacer le filtre
Toutes les 200 heures de fonctionnement ou une fois par an, à la première échéance	Effectuer les opérations d'entretien des 25, 50 et 100 heures
	Boîtier de roulement de l'arbre d'entrée du tableau arrière (modèles à chaîne cinématique uniquement) – vidanger l'huile

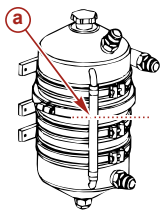
## CONTRÔLE DES NIVEAUX DE LIQUIDES

### CONTRÔLE DE L'HUILE MOTEUR (RÉSEROIR)

La consommation d'huile varie beaucoup selon la vitesse du moteur : la consommation est la plus élevée lors du fonctionnement à pleins gaz et décroît sensiblement lorsque la vitesse du moteur est réduite. Il n'est pas rare que les moteurs hautes performances à gros bloc consomment jusqu'à 0,95 l d'huile en l'espace d'une à cinq heures si le moteur fonctionne de façon continue dans la plage supérieure du régime.

## 6 - ENTRETIEN

1. Le moteur fonctionnant à une température normale et au ralenti, vérifier le tube de contrôle du réservoir d'huile.




7423

a - Tube de contrôle du réservoir d'huile

2. Le niveau d'huile est adéquat si l'huile présente dans le tube atteint le centre de l'anneau brisé du réservoir.

**IMPORTANT : Ne pas remplir excessivement le réservoir d'huile.**

N° de pièce du tube	Description	Emplacement	N° de pièce
	Huile moteur Racing mélange synthétique 4 temps 25W-50	Carter de moteur	8M0078013

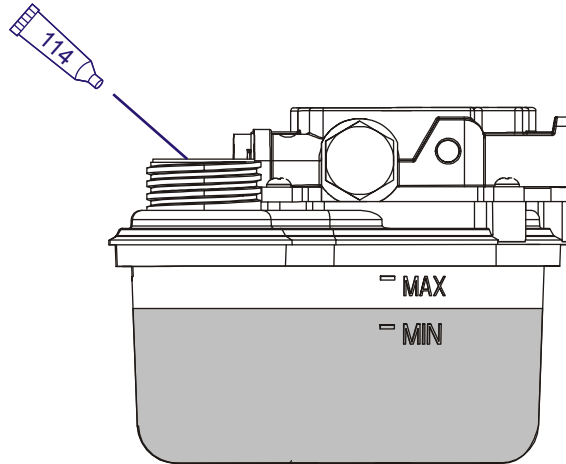
**REMARQUE :** Si le moteur n'est pas utilisé pendant une période prolongée (plusieurs jours ou davantage), il est possible qu'une certaine quantité d'huile s'écoule du réservoir vers le moteur. Au démarrage du moteur, cette huile est repompée vers le réservoir.

## CONTRÔLE DU LIQUIDE DE LA POMPE DE RELEVAGE HYDRAULIQUE

**IMPORTANT : Contrôler le niveau d'huile avec la transmission en Z complètement abaissée/retrée.**

1. Placer la transmission en Z en position complètement abaissée/retrée.
2. Vérifier le niveau d'huile dans le réservoir de la pompe de trim. Le niveau doit se situer entre les repères MIN et MAX sur le réservoir.

3. Si nécessaire, retirer le bouchon de remplissage et ajouter de l'huile jusqu'à ce que le niveau dans le réservoir atteigne le repère de niveau MIN. Il est acceptable de remplir le réservoir au-delà du repère de niveau MIN, mais ne pas remplir de manière excessive au-delà du repère MAX.



15033

N° de pièce du tube	Description	Emplacement	N° de pièce
 114	Huile pour relevage hydraulique et direction assistée	Réservoir de la pompe de trim	92-802880Q1

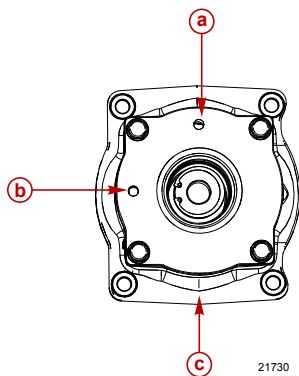
4. Soulever la transmission en Z deux ou trois fois pour purger l'air du système. Le niveau d'huile peut descendre. Ajouter plus d'huile, si nécessaire, mais ne pas remplir de manière excessive au-delà du repère MAX.
5. Remettre le bouchon de remplissage en place.

#### CONTRÔLE DU BOÎTIER DE ROULEMENT DE L'ARBRE D'ENTRÉE DU TABLEAU ARRIÈRE (MODÈLES À CHAÎNE CINÉMATIQUE UNIQUEMENT)

- Retirer le bouchon du tuyau d'indication de niveau (central) du carter de l'arbre d'entrée. Le niveau d'huile pour engrenages doit se situer en bas de l'orifice. Dans le cas contraire, enlever le bouchon du tuyau du dessus du carter de l'arbre d'entrée.
- Remplir d'huile le carter de l'arbre d'entrée par l'orifice du bouchon du tuyau supérieur jusqu'à ce que l'huile pour engrenages s'écoule du trou du bouchon du tuyau central (ne pas remplir de manière excessive).


## 6 - ENTRETIEN

3. Installer les bouchons de tuyau dans le carter de l'arbre d'entrée et les serrer fermement.



- a - Orifice de remplissage
- b - Vérifier le niveau ici
- c - Vidange

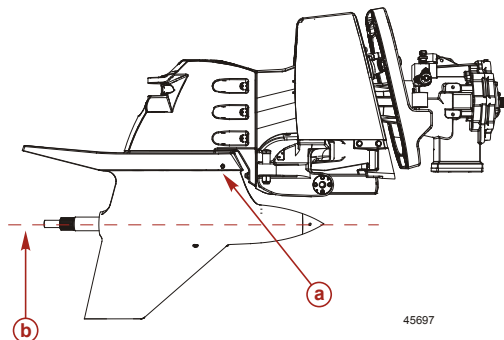
21730

N° de pièce du tube	Description	Emplacement	N° de pièce
	Huile pour engrenages Mercury Racing SAE 85W-90	Boîtier de roulement de l'arbre d'entrée du tableau arrière	8M0078015

### CONTRÔLE DU NIVEAU DES LIQUIDES DE L'EMBASE N8 OU NXT<sup>6</sup> SSM


1. Retirer le bouchon à événements supérieur de l'embase. Le niveau d'huile pour engrenages doit se situer au fond de l'orifice du bouchon à événements avec l'arbre d'hélice de niveau.

2. Si le niveau d'huile pour engrenages est bas, faire l'appoint jusqu'à ce que l'huile s'écoule de l'ouverture du bouchon à événements.
3. Installer le bouchon à événements.



45697

- a - Ouverture du bouchon à événements
- b - Arbre moteur de niveau

N° de pièce du tube	Description	Emplacement	N° de pièce
	Huile pour engrenages Mercury Racing SAE 85W-90	Embase M8	8M0078015



## CONTRÔLE DU NIVEAU D'HUILE DE TRANSMISSION

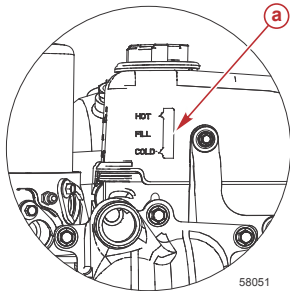
La transmission doit être de niveau pour contrôler le niveau d'huile dans la transmission.

1. Démarrer le moteur et faire passer la transmission successivement en MARCHE AVANT, MARCHE ARRIÈRE et POINT MORT : arrêter le moteur.
2. Retirer la jauge d'huile et vérifier le niveau d'huile par rapport aux repères.
3. Faire l'appoint (Type F<sup>1</sup>, ATF) par intervalles de 200 cm<sup>3</sup> jusqu'au repère FULL (Plein) ou juste en dessous ; ne pas dépasser le repère.

## SYSTÈME DE REFOUILLISSEMENT FERMÉ


Le niveau de liquide dans le réservoir de liquide de refroidissement doit être maintenu selon la température du liquide de refroidissement du moteur.

Remplir le réservoir d'antigel longue durée/liquide de refroidissement Mercury.



a - Regard du réservoir de liquide de refroidissement

1. N'utiliser le type FA que si le type F n'est pas disponible  
90-8M0107684 MARS 2015

N° de pièce du tube	Description	Emplacement	N° de pièce
 122	Liquide de refroidissement/antigel à grande longévité	Système de refroidissement en circuit fermé	92-877770K1

## VIDANGE DES FLUIDES

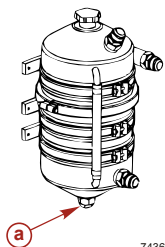
### VIDANGE DE L'HUILE DU CARTER MOTEUR (RÉSERVOIR) ET REMPLACEMENT DES FILTRES

Cette procédure est la méthode recommandée pour l'entretien du système d'alimentation en huile du moteur. Si l'accès à la pompe à huile est limité, vidanger l'huile présente dans le réservoir d'huile et remplacer le filtre à huile. Lorsque la pompe à huile n'est pas utilisée pour évacuer l'huile du moteur, la quantité d'huile nécessaire est d'environ 9,5 litres .

1. Placer un bac de taille suffisante, 19 litres sous le réservoir d'huile.

## 6 - ENTRETIEN

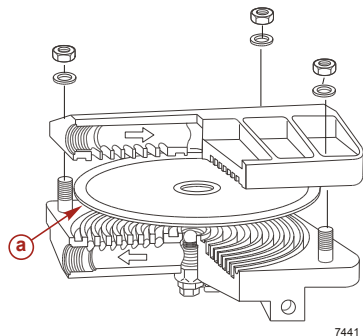
- Retirer le bouchon du bas du réservoir et laisser l'huile s'écouler.



a - Bouchon de vidange d'huile

- Desserrer les boulons de fixation de la pompe à huile et retirer la courroie. À l'aide d'une perceuse électrique, tourner manuellement la poulie de la pompe à huile (dans le sens des aiguilles d'une montre) afin d'évacuer toute huile moteur restante dans le réservoir à vidanger.
- Pour replacer le filtre à huile vissable : Desserrer le filtre d'environ un quart de tour et attendre une minute, le temps que l'huile s'écoule dans le fond de carter du moteur, puis retirer le filtre.
- Le remplacer par un filtre neuf. S'assurer de lubrifier le joint avec de l'huile moteur propre avant de l'installer.
- Retirer le couvercle du filtre de type à tamis et tracer un repère sur l'élément afin de pouvoir le replacer dans son orientation d'origine, avec le côté correct vers le haut. Nettoyer l'élément avec un solvant.

**IMPORTANT : L'élément filtrant de type à tamis doit toujours être remplacé dans son orientation d'origine (le côté correct vers le haut) pour éviter que l'huile ne le traverse dans la mauvaise direction.**

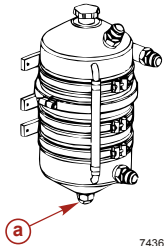


a - Filtre de type à tamis Oberg

- Monter le filtre en s'assurant que le tamis est installé avec le côté supérieur dans le bon sens.

**REMARQUE :** Les longueurs de conduite d'huile entre le moteur et le réservoir affectent la contenance totale en huile et peuvent varier en fonction de chaque installation.


8. Installer le bouchon inférieur du réservoir à huile et le serrer fermement.



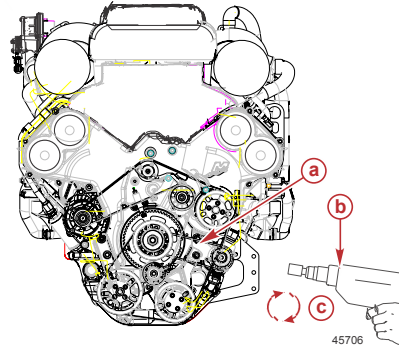
7436

a - Bouchon de vidange d'huile

9. Commencer le remplissage du réservoir d'huile avec 12,8 litres (13.5 US qt) d'huile.

N° de pièce du tube	Description	Emplacement	N° de pièce
	Huile moteur Racing mélange synthétique 4 temps 25W-50	Carter de moteur	8M0078013

10. À l'aide d'une perceuse électrique, tourner manuellement la poulie de la pompe à huile (dans le sens horaire) pour amorcer le système de lubrification du moteur jusqu'à atteindre une pression d'huile de 276 kPa (40 psi).



45706

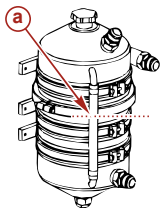
- a - Poulie de pompe à huile
- b - Perceuse électrique
- c - Sens horaire de la perceuse électrique

11. Faire l'appoint d'huile dans le réservoir pour amener le niveau d'huile à environ 25,4 mm au-dessous du fond de la bague fendue du réservoir.
12. Installer la courroie de la pompe à huile et serrer les fixations de montage de la pompe. Tendre la courroie de la pompe à huile à **la tension spécifiée**.

Description	N	lb
Courroie de pompe à huile	Lorsqu'une torsion de la courroie d'environ 1/4 de tour peut être exercée à l'aide de deux doigts.	

**REMARQUE :** Le niveau d'huile moteur dans le réservoir augmente à mesure que la température d'huile du moteur augmente.

13. Démarrer le moteur et observer le niveau d'huile du moteur dans le réservoir. Le niveau d'huile doit atteindre le bas de l'anneau brisé du réservoir. Arrêter le moteur s'il est nécessaire d'ajouter de l'huile.



7423

a - Tube de contrôle du réservoir à huile

14. Faire tourner le moteur au ralenti et surveiller la pression et le niveau d'huile au niveau du tube de contrôle du réservoir.

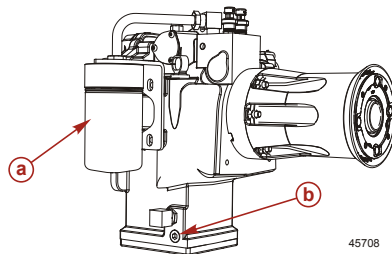
### REMPLACEMENT DU FILTRE À CARBURANT

**IMPORTANT :** Afin d'assurer que le système fonctionne correctement, l'entretien du filtre à carburant nécessite des procédures spéciales et ne doit être effectué que par un revendeur agréé par Mercury MerCruiser.

### VIDANGE DE L'HUILE DE TRANSMISSION

1. Placer un récipient adapté (environ 3,8 litres) sous le raccord inférieur de la transmission.
2. Retirer le bouchon de vidange et le filtre.

1. N'utiliser de l'huile de transmission de type FA que si le type F n'est pas disponible

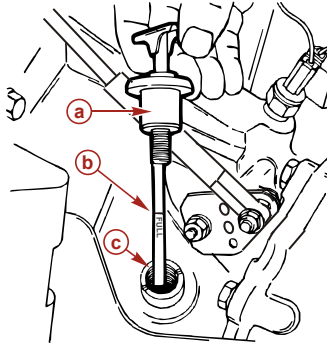


45708

a - Filtre  
b - Bouchon de vidange

3. Installer le bouchon de vidange de la transmission.
4. Appliquer de l'huile de transmission propre sur le joint du filtre et le serrer d'un tour au-delà du point de contact.
5. Remplir la transmission par le tube de la jauge d'huile avec 2,84 l d'huile de type F<sup>1</sup> ou une huile de transmission de type FA.
6. Démarrer le moteur et le laisser tourner pendant au moins deux minutes à 1 500 tr/min, en faisant passer plusieurs fois la transmission de marche avant à marche arrière.

7. Arrêter le moteur et contrôler le niveau d'huile de transmission avec la jauge d'huile. S'il est nécessaire d'ajouter de l'huile, faire l'appoint par incréments de 200 cm<sup>3</sup> (1/2 pint) par le tube de la jauge d'huile afin d'atteindre le repère « FULL » (Plein).



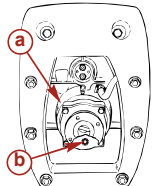
6790

- a - Jauge d'huile
- b - Repère « FULL » (Plein)
- c - Tube de la jauge d'huile

## VIDANGE DE L'HUILE DE L'EMBASE (CARTER SEC)

### MODÈLES À CHAÎNE CINÉMATIQUE UNIQUEMENT

1. Placer un récipient sous le carter de l'arbre d'entrée et retirer le bouchon de tuyau inférieur.



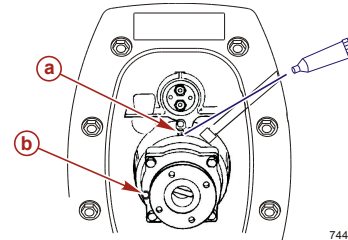
7445

- a - Carter d'arbre d'entrée
- b - Bouchon de tuyau de vidange d'huile

90-8M0107684 MARS 2015


**IMPORTANT : Ne pas remplir excessivement le réservoir du carter de l'arbre d'entrée au risque d'endommager les composants du tableau arrière.**

2. Remplir le carter de l'arbre d'entrée avec de l'huile par l'orifice du bouchon du tuyau supérieur « a » jusqu'à ce de l'huile s'écoule de l'orifice du bouchon du tuyau de niveau d'huile « b ». Installer les bouchons de tuyau « a » et « b » dans le carter de l'arbre d'entrée et les serrer fermement.



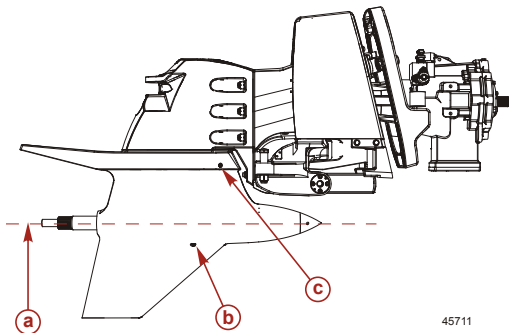
7447

- a - Orifice de bouchon de tuyau de remplissage (remplir par là)
- b - Orifice du bouchon du tuyau de niveau d'huile

N° de pièce du tube	Description	Emplacement	N° de pièce
	Huile pour engrenages Mercury Racing SAE 85W-90	Carter d'arbre d'entrée	8M0078015

### TOUS MODÈLES

1. Placer l'embase de sorte que l'arbre d'hélice soit de niveau.
2. Retirer le bouchon de contrôle du niveau d'huile supérieur et la rondelle d'étanchéité de l'embase.




45711

- a- Niveau de l'axe longitudinal de l'arbre d'hélice
- b- Bouchon de remplissage/de vidange et rondelle d'étanchéité
- c- Bouchon de contrôle du niveau d'huile

**IMPORTANT : Si de l'eau s'écoule de l'embase, ou si l'huile pour engrenages a une apparence laiteuse, l'embase n'est pas étanche. Faire vérifier immédiatement l'unité par un revendeur Mercury Marine agréé.**

3. Retirer le bouchon de remplissage/de vidange et la rondelle d'étanchéité de l'embase et vidanger l'huile dans un récipient adapté.
4. Remplir l'embase avec de l'huile par le trou de remplissage/de vidange inférieur jusqu'à ce que l'huile sorte de l'ouverture du bouchon de niveau d'huile supérieur.

5. Installer le bouchon de niveau d'huile supérieur ainsi que la rondelle d'étanchéité.
6. Retirer le tube de remplissage et installer rapidement le bouchon de remplissage/de vidange inférieur ainsi que la rondelle d'étanchéité.

N° de pièce du tube	Description	Emplacement	N° de pièce
	Huile pour engrenages Mercury Racing SAE 85W-90	Embase	8M0078015

## HÉLICES

### ⚠ AVERTISSEMENT

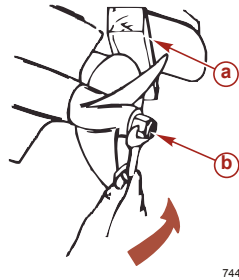
Les hélices en rotation peuvent causer des blessures graves, voire mortelles. Ne jamais faire fonctionner le bateau hors de l'eau avec une hélice installée. Avant d'installer ou de retirer une hélice, mettre l'embase au point mort et engager le coupe-circuit d'urgence pour empêcher la mise en marche du moteur. Placer une cale de bois entre la pale d'hélice et la plaque anti-ventilation.

### AVIS

L'utilisation d'un moteur dont l'hélice est desserrée peut endommager l'hélice, l'embase ou les composants de l'embase. Toujours serrer le ou les écrous de l'hélice au couple spécifié et vérifier le serrage périodiquement ainsi qu'aux intervalles d'entretien requis.

**RETRAIT**

1. Placer une cale en bois entre les pales de l'hélice et la plaque anti-ventilation pour empêcher la rotation de l'hélice.



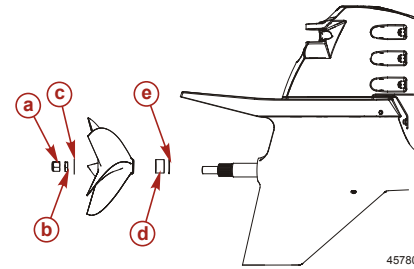
- a - Cale en bois
- b - Écrou d'hélice

7448

2. Retirer les écrous et la rondelle.


**INSTALLATION**

1. Appliquer une généreuse couche de graisse sur l'arbre d'hélice.
2. S'assurer que la douille en plastique et la bague de retenue sont installées dans l'hélice.
3. Aligner les cannelures et installer l'hélice, la rondelle et les écrous d'hélice.



45780

- a - Écrou à insert en nylon
- b - Écrou mince
- c - Rondelle
- d - Douille
- e - Anneau de retenue

N° de pièce du tube	Description	Emplacement	N° de pièce
	Graisse extrême	Arbre d'hélice	8M0071841

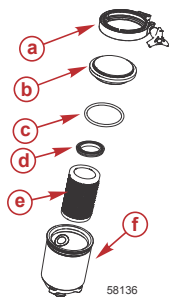
4. Placer une cale en bois entre les pales de l'hélice et la plaque anti-ventilation pour empêcher la rotation de l'hélice, puis serrer les écrous d'hélice. Après la première utilisation, resserrer les écrous d'hélice. Vérifier l'hélice au moins toutes les 20 heures de fonctionnement.

Description	N.m	lb. in.	lb. ft.
Écrous d'hélice	136	-	100

## NETTOYAGE DE LA CRÉPINE DU REFRIGÉRISEUR D'AIR DE SURALIMENTATION

Nettoyer régulièrement la crépine du refroidisseur d'air de suralimentation pour éviter le fonctionnement d'Engine Guardian causé par une température élevée de l'air de suralimentation.

1. Desserrer la vis à oreilles du serre-joint à sangle et retirer le serre-joint à sangle, le couvercle et la crépine.
2. Rincer la crépine pour éliminer les débris capturés par la crépine.
3. S'assurer que le joint torique est installé dans la gorge du couvercle et que le joint est installé dans l'ouverture de la crépine.
4. Ajuster la crépine sur le couvercle et les installer dans le logement de la crépine.
5. Placer le serre-joint à sangle autour de la lèvre du logement de la crépine et du couvercle et serrer la vis à oreilles.



- a - Serre-joint à sangle
- b - Couvercle
- c - Joint torique
- d - Joint
- e - Filtre
- f - Logement de la crépine

58136

## RINÇAGE DU SYSTÈME DE REFRIGÉRISEMENT

### ⚠ AVERTISSEMENT

Les hélices en rotation peuvent causer des blessures graves, voire mortelles. Ne jamais faire fonctionner le bateau hors de l'eau avec une hélice installée. Avant d'installer ou de retirer une hélice, mettre l'embase au point mort et engager le coupe-circuit d'urgence pour empêcher la mise en marche du moteur. Placer une cale de bois entre la pale d'hélice et la plaque anti-ventilation.

### AVIS

Le fonctionnement du moteur hors de l'eau à haut régime crée une aspiration qui peut causer l'affaissement du tuyau d'alimentation en eau et une surchauffe du moteur. Ne pas faire tourner le moteur à un régime supérieur à 1 400 tr/min hors de l'eau et sans alimentation suffisante en eau de refroidissement.

Pour éviter les dépôts de limon et de sel dans le système de refroidissement, rincer ce dernier à l'eau douce.

1. Raccorder un tuyau de nettoyage d'un robinet au connecteur de rinçage. Consulter le manuel du propriétaire de bateau pour connaître l'emplacement du connecteur de rinçage.
2. Ouvrir complètement le robinet d'eau. Mettre la commande à distance sur point mort et démarrer le moteur. Faire tourner le moteur au ralenti, au point mort, pendant environ 10 minutes ou jusqu'à ce que l'eau rejetée soit claire. Arrêter le moteur et l'eau, fermer le robinet d'eau et retirer le tuyau de nettoyage.



## CORROSION ET PROTECTION ANTICORROSION

Chaque fois qu'au moins deux métaux dissemblables (comme ceux qui se trouvent sur l'embase) sont immergés dans une solution conductrice, telle que de l'eau salée, de l'eau polluée ou de l'eau à haute teneur en matières minérales, une réaction chimique se produit et un courant électrique circule entre les métaux. La circulation du courant électrique entraîne l'érosion du métal le plus actif du point de vue chimique, ou le plus anodique. Ce phénomène est connu sous le nom de corrosion galvanique et, s'il n'est pas contrôlé, il peut, à la longue, exiger le remplacement des composants de l'ensemble de propulsion exposés à l'eau.

Se reporter au livret Quicksilver, **Everything You Need To Know About Marine Corrosion (Tout ce que vous devez savoir sur la corrosion marine)** pour plus d'informations sur la corrosion.

### AVIS

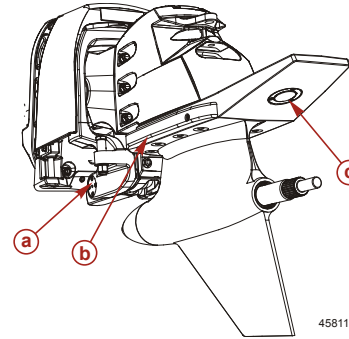
L'utilisation d'anodes au magnésium dans de l'eau salée provoque une réaction électrochimique sur la surface métallique de l'embase, résultant en des dommages par corrosion par cloquage et écaillage de la peinture de l'embase. N'utiliser des anodes au magnésium qu'en eau douce.

**IMPORTANT :** Mercury Marine recommande l'installation d'un kit anticorrosion. Si le bateau est équipé de plans arrière en acier inoxydable, installer une grande anode sur chacun d'eux pour parer au risque accru de corrosion galvanique.

Remplacer les anodes passives si celles-ci sont érodées à 50 % ou plus, ou si l'anode est desserrée.

Mercury Marine recommande de n'utiliser que des anodes vendues par Mercury Precision Parts. Certains fabricants d'anodes en aluminium utilisent des alliages d'une pureté insuffisante pour

protéger de manière adéquate les composants critiques de l'embase pendant la durée de service utile attendue des anodes.

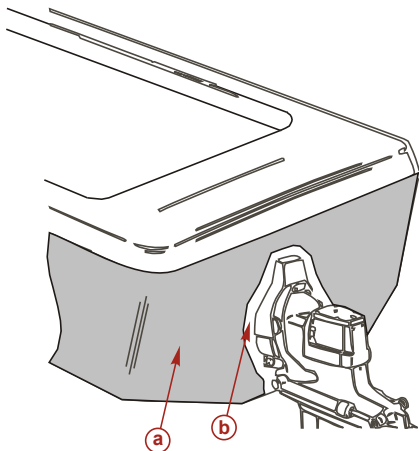


- a - Anode passive (broche de trim)
- b - Anode passive (embase)
- c - Anode active

Outre les dispositifs de protection anticorrosion, suivre les étapes suivantes pour éviter les effets de la corrosion :

1. **Peinture de la coque ou du tableau arrière du bateau**
  - a. Si la coque ou le tableau arrière du bateau nécessitent une protection antisalissure, des peintures à base de cuivre ou d'étain, si elles sont autorisées, peuvent être utilisées.

- b. En cas d'utilisation de peintures antisalissures à base de cuivre ou d'étain, éviter toute connexion électrique entre le produit Mercury Marine, les blocs anodiques et la peinture. Pour ce faire, prévoir une surface non peinte de 40 mm au minimum autour de ces différents éléments sur le tableau arrière du bateau.



- a -** Peinture antisalissure  
**b -** Surface non peinte

**IMPORTANT : La corrosion due à une application incorrecte de peinture antisalissure n'est pas couverte par la garantie limitée.**

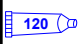
**REMARQUE :** Ne pas peindre les anodes ou l'électrode de référence et l'anode du système MerCathode ; elles perdraient alors leur efficacité d'inhibiteurs de corrosion galvanique.

### 2. Peinture de l'embase ou du tableau arrière

- L'embase et le tableau arrière doivent être recouverts d'une peinture marine de bonne qualité ou d'une peinture antifouling qui ne contient pas de cuivre, d'étain ou tout autre matériau conducteur. Ne pas peindre les orifices de vidange, les anodes ou les éléments signalés par le constructeur du bateau.

### 3. Conseils supplémentaires relatifs à la prévention de la corrosion

- Toutes les deux à trois semaines, appliquer du produit anticorrosif sur les éléments de l'ensemble de propulsion, à l'intérieur du bateau, pour éviter le ternissement des surfaces et les protéger contre la corrosion. Ce produit peut également être vaporisé sur les composants externes de l'ensemble de propulsion.

N° de pièce du tube	Description	Emplacement	N° de pièce
 120	Corrosion Guard (produit anticorrosif)	Ensemble de propulsion	92-802878Q5 5

- Tous les points de graissage, notamment le système de direction, la tringlerie de papillon et d'inversion de marche, doivent être graissés en permanence.
- Rincer le système de refroidissement après chaque utilisation.

## CARÈNE DU BATEAU

Pour maintenir une vitesse maximum, s'assurer que la carène du bateau est :

- Propre, exempte de bernacles et d'organismes marins.
- Exempte de distorsion ; pratiquement à plat lors du contact avec l'eau.
- Droite et lisse, de la proue à la poupe.

### PEINTURES ANTISALISSURE

Voir les recommandations relatives à la peinture antisalissure et les informations connexes sur les pages précédentes.

**IMPORTANT : Voir *Corrosion et protection anticorrosion* pour de plus amples informations.**

### INSPECTION ET ENTRETIEN

Vérifier fréquemment et régulièrement l'état de l'ensemble de propulsion pour maintenir son niveau de performances optimal et remédier aux problèmes éventuels avant qu'ils ne se produisent. L'ensemble de propulsion doit être vérifié soigneusement dans son intégralité, y compris toutes les pièces accessibles du moteur.

1. Vérifier le serrage, l'état et la présence de toutes les pièces, de tous les tuyaux et de tous les colliers de serrage ; le resserrer ou les remplacer selon le besoin.
2. Vérifier l'état des fils de bougies et des câbles électriques.
3. Retirer et examiner l'hélice. Si elle présente des entailles, des courbures ou des craquelures, consulter un revendeur agréé Mercury Marine.
4. Réparer les entailles et les parties corrodées de la surface externe de l'ensemble de propulsion.

### ATTENTION REQUISE APRÈS IMMERSION

- Avant la récupération, contacter un revendeur Mercury Marine agréé.

- Après la récupération, une réparation immédiate par un revendeur agréé Mercury Marine est requise afin d'éviter tout dommage grave à l'ensemble de propulsion.

## 6 - ENTRETIEN

NOTES :

## 7 - Entreposage prolongé ou hivernage

### Table des matières

<b>Préparation du système de refroidissement. . . . .</b>	<b>66</b>
Utilisation d'un antigel. . . . .	66
<b>Remise en service de l'ensemble de propulsion. . . . .</b>	<b>67</b>
Procédure de démarrage du moteur. . . . .	68

## 7 - ENTREPOSAGE PROLONGÉ OU HIVERNAGE

INFORMATIONS RELATIVES À LA GARANTIE	1
GÉNÉRALITÉS	2
CARACTÉRISTIQUES	3
FONCTIONNEMENT	4
CONDITIONS AFFECTANT LE FONCTIONNEMENT	5
ENTRETIEN	6
ENTREPOSAGE PROLONGÉ OU HIVERNAGE	7
SERVICE APRÈS-VENTE	8
JOURNAL D'ENTRETIEN	9

### PRÉPARATION DU SYSTÈME DE REFOUILLISSEMENT

#### AVIS

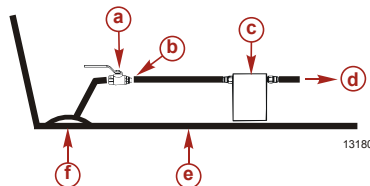
L'eau emprisonnée dans le compartiment d'eau de mer du système de refroidissement peut causer des dommages par corrosion ou gel. Vidanger le compartiment d'eau de mer du système de refroidissement immédiatement après utilisation ou avant tout entreposage prolongé par temps de gel. Si le bateau est à l'eau, maintenir la soupape de prise d'eau à la mer fermée jusqu'au redémarrage du moteur pour empêcher le refoulement de l'eau dans le système de refroidissement. Si le bateau n'est pas équipé d'une soupape de prise d'eau à la mer, laisser le tuyau d'arrivée d'eau déconnecté et bouché.

#### UTILISATION D'UN ANTIGEL

**REMARQUE :** *Un antigel au propylène glycol, non toxique et respectueux de l'environnement, contenant un additif antirouille doit être utilisé lors de la préparation de la portion d'eau de mer présente dans le système de refroidissement pour un hivernage ou un entreposage de longue durée. Veiller à respecter les recommandations du fabricant.*

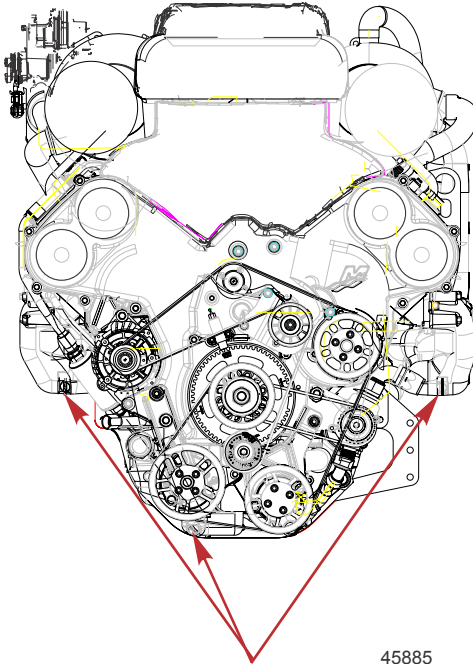
1. Mettre l'antigel propylène au propylène glycol prémélangé dans un récipient approprié pouvant recevoir le tuyau d'arrivée d'eau de mer.
2. Si le bateau est à l'eau, fermer la soupape d'arrivée d'eau de mer.
3. Desserrer le collier de serrage et retirer le tuyau d'arrivée d'eau de mer du côté aval de la soupape.

4. Mettre le tuyau dans le récipient de l'antigel prémélangé. Le mélange d'antigel doit être correctement concentré afin de protéger le moteur des températures les plus basses auxquelles il sera exposé pendant l'hivernage ou l'entreposage prolongé.



- a - Soupape d'arrivée d'eau de mer
  - b - Déconnecter le tuyau au niveau de la soupape et le placer dans le récipient d'antigel.
  - c - Filtre à eau de mer
  - d - Vers la pompe à eau de mer
  - e - Coque du bateau
  - f - Prise d'eau de mer
5. Faire tourner le moteur au ralenti jusqu'à l'évacuation de l'antigel des collecteurs d'échappement du moteur.
  6. Arrêter le moteur et raccorder à nouveau le tuyau d'eau de mer.

7. Retirer les bouchons de vidange et vidanger le liquide de refroidissement de la section eau de mer du moteur.



45885

Trois bouchons de vidange pour la section d'eau brute.

8. Si le bateau est à l'eau, ne pas ouvrir la soupape d'arrivée d'eau de mer tant que l'ensemble de propulsion n'est pas prêt à être remis en service.

### REMISE EN SERVICE DE L'ENSEMBLE DE PROPULSION.

**IMPORTANT : N'installer la batterie qu'après avoir terminé toutes les opérations d'entretien du moteur.**

1. S'assurer que tous les tuyaux du système de refroidissement sont raccordés correctement, que tous les colliers sont bien serrés et que les bouchons de vidange retirés sont installés et serrés.

#### ⚠ ATTENTION

Le débranchement ou le branchement des câbles de batterie dans l'ordre incorrect peut causer des blessures graves, consécutives à un choc électrique, ou endommager le système électrique. Toujours débrancher le câble de batterie négatif (-) en premier et le brancher en dernier.

2. Installer une batterie complètement chargée. Nettoyer les colliers-raccords et les bornes de la batterie et rebrancher les câbles. S'assurer que chaque collier-raccord est fermement serré.
3. Recouvrir les raccordements des bornes de batterie avec un agent anticorrosion.
4. Effectuer toutes les vérifications indiquées dans le **Tableau de fonctionnement** dans la colonne *Avant le démarrage*.
5. Voir **Rinçage du système de refroidissement** avant de démarrer le moteur.
6. Alimenter en eau le système de refroidissement du moteur.

### **PROCÉDURE DE DÉMARRAGE DU MOTEUR**

**IMPORTANT : Ne pas accélérer avant que le moteur ne soit lancé et ne tourne régulièrement et que la température de l'eau n'ait atteint au moins 54 °C . Le fait d'accélérer avant que le PCM n'ait atteint un mode de fonctionnement riche provoque un mauvais démarrage et une mauvaise performance du moteur.**

1. Connecter la tuyauterie d'essence principale permanente au moteur.
2. Démarrer le moteur.
3. Ne pas accélérer tant que le moteur ne tourne pas régulièrement au ralenti et que la température de l'eau n'a pas atteint au moins 54 °C.
4. Répéter cette procédure de démarrage jusqu'à ce que le moteur démarre et tourne sans à-coups. Consulter les instruments pour s'assurer que tous les systèmes fonctionnent.
5. Vérifier que le moteur ne présente aucune fuite de carburant, d'huile, de fluide, d'eau ou de gaz d'échappement.
6. Contrôler le système de direction.
7. Contrôler le bon fonctionnement de la commande d'inversion de marche et d'accélération.



## 8 - Service après-vente

### Table des matières

<b>Informations concernant l'entretien . . . . .</b>	<b>70</b>
Réparations locales . . . . .	70
Réparations non locales . . . . .	70
Vol de l'ensemble de propulsion . . . . .	70
Demandes d'informations relatives aux pièces et aux accessoires . . . . .	70
Résolution d'un problème . . . . .	70
<b>Coordonnées du service à la clientèle de Mercury Marine . . . . .</b>	<b>71</b>

### INFORMATIONS RELATIVES À LA GARANTIE

#### GÉNÉRALITÉS

#### CARACTÉRISTIQUES

#### FONCTIONNEMENT

#### CONDITIONS AFFECTANT LE FONCTIONNEMENT

#### ENTRETIEN

#### ENTREPOSAGE PROLONGÉ OU HIVERNAGE

#### SERVICE APRÈS-VENTE

#### JOURNAL D'ENTRETIEN

### INFORMATIONS CONCERNANT L'ENTRETIEN

#### RÉPARATIONS LOCALES

Confier l'entretien du bateau équipé d'un produit Mercury Marine à un revendeur agréé. Seuls les revendeurs agréés disposent des mécaniciens formés en usine, de l'équipement et des outils spéciaux, ainsi que des pièces et accessoires Quicksilver d'origine,

**REMARQUE :** *Les pièces et accessoires Quicksilver sont conçus et fabriqués par Mercury Marine spécialement pour les transmissions en Z, les moteurs inboard et les moteurs hors-bord Mercury MerCruiser.*

#### RÉPARATIONS NON LOCALES

Si le propriétaire est éloigné de son revendeur local et qu'un entretien doit être effectué, contacter le revendeur agréé le plus proche. Si, pour une quelconque raison, aucun service ne peut être obtenu, contacter le centre de service régional le plus proche. En dehors des États-Unis et du Canada, contacter le centre de service Marine Power le plus proche.

#### VOL DE L'ENSEMBLE DE PROPULSION

Si l'ensemble de propulsion venait à être volé, communiquer immédiatement aux autorités locales et à Mercury Marine les numéros de modèle et de série, ainsi que la personne à prévenir en cas de restitution. Une base de données contenant toutes ces informations est conservée par Mercury Marine afin d'aider les autorités et les revendeurs à retrouver les ensembles de propulsion volés.

#### DEMANDES D'INFORMATIONS RELATIVES AUX PIÈCES ET AUX ACCESSOIRES

Adresser toutes questions relatives aux pièces ou aux accessoires de rechange Quicksilver à un revendeur agréé local. Ce dernier dispose des informations nécessaires pour commander les pièces et accessoires requis. Seuls les revendeurs agréés peuvent acheter des pièces et accessoires d'origine Quicksilver à l'usine. Mercury Marine ne fournit pas les revendeurs non agréés ou les acheteurs au détail. Pour toute question concernant les pièces et accessoires, le revendeur à besoin de connaître **les numéros de modèle et de série du moteur** afin de commander les pièces correctes.

#### RÉSOLUTION D'UN PROBLÈME

La satisfaction des clients quant aux produits Mercury Marine est importante pour le revendeur et nous-mêmes. En cas de problème, de question ou de préoccupation relatifs à un produit donné, contacter un revendeur Mercury Marine agréé. Pour toute assistance supplémentaire :

1. contacter le directeur commercial ou le responsable du service entretien du revendeur. Contacter le propriétaire de l'établissement revendeur si le directeur commercial et le responsable du service entretien n'ont pas résolu le problème.
2. Toutes les questions et préoccupations restées sans réponses et tous les problèmes non résolus au niveau local doivent être adressés à un centre d'entretien de Mercury Marine. Mercury Marine s'efforcera de résoudre tous les problèmes avec le propriétaire et le revendeur.

Les informations suivantes seront demandées par le Service à la clientèle :

- nom et adresse du propriétaire ;
- numéro de téléphone du propriétaire pendant la journée ;
- numéros de modèle et de série de l'ensemble de propulsion ;

- nom et adresse du revendeur ;
- La nature du problème

## COORDONNÉES DU SERVICE À LA CLIENTÈLE DE MERCURY MARINE

Pour assistance, contacter un bureau local par téléphone, télécopieur ou par courrier. Pour toute correspondance écrite ou faxée, indiquer le numéro de téléphone auquel le propriétaire peut être joint pendant la journée.

États-Unis, Canada		
Téléphone	Anglais +1 920 929 5040 Français +1 905 636 4751	Mercury Marine W6250 Pioneer Road P.O. Box 1939 Fond du Lac, WI 54936-1939
Télécopieur	Anglais +1 920 929 5893 Français +1 905 636 1704	
Site Web	www.mercurymarine.com	

Australie, Pacifique		
Téléphone	+61 3 9791 5822	Brunswick Asia Pacific Group 41-71 Bessemer Drive Dandenong South, Victoria 3175 Australie
Télécopieur	+61 3 9706 7228	

Europe, Moyen-Orient, Afrique		
Téléphone	+32 87 32 32 11	Brunswick Marine Europe Parc Industriel de Petit-Rechain B-4800 Verviers, Belgique

Europe, Moyen-Orient, Afrique		
Télécopieur	+32 87 31 19 65	

Mexique, Amérique centrale, Amérique du Sud, Caraïbes		
Téléphone	+1 954 744 3500	Mercury Marine 11650 Interchange Circle North Miramar, FL 33025 États-Unis
Télécopieur	+1 954 744 3535	

Japon		
Téléphone	+072 233 8888	Kisaka Co., Ltd. 4-130 Kannabecho, Sakai-ku Sakai-shi, Osaka 590-0984, Japon
Télécopieur	+072 233 8833	

Asie, Singapour		
Téléphone	+65 65466160	Brunswick Asia Pacific Group T/A Mercury Marine Singapore Pte Ltd 29 Loyang Drive Singapour, 508944
Télécopieur	+65 65467789	

## **8 - SERVICE APRÈS-VENTE**

**NOTES :**

## 9 - Journal d'entretien

### Table des matières

Journal d'entretien . . . . .	74
-------------------------------	----

INFORMATIONS RELATIVES À LA GARANTIE	1
GÉNÉRALITÉS	2
CARACTÉRISTIQUES	3
FONCTIONNEMENT	4
CONDITIONS AFFECTANT LE FONCTIONNEMENT	5
ENTRETIEN	6
ENTREPOSAGE PROLONGÉ OU HIVERNAGE	7
SERVICE APRÈS-VENTE	8
JOURNAL D'ENTRETIEN	9



# Index

Application de la garantie . . . . .	8
Attention requise après immersion. . . . .	63
Bouchon de vidange et pompe de cale. . . . .	37
Caractéristiques du carburant. . . . .	26
INDICES D'OCTANE NÉCESSAIRES (ÉTATS-UNIS et CANADA). . . . .	27
INDICE D'OCTANE REQUIS PAR LE MODÈLE 1350 (EN DEHORS DES ÉTATS-UNIS/DU CANADA). . . . .	27
UTILISATION D'ESSENCES REFORMULÉES (OXYGÉNÉES) (ÉTATS-UNIS SEULEMENT). . . . .	27
CARBURANT CONTENANT DE L'ALCOOL. . . . .	27
Caractéristiques générales du moteur (QC4v). . . . .	25
Carène du bateau. . . . .	40
Carène du bateau. . . . .	62
Peintures antialissure. . . . .	63
Cavitation. . . . .	40
Choix de l'hélice. . . . .	40
Commandes à distance (Zero Effort monté sur console). . . . .	34
Composants du système de contrôle des émissions. . . . .	11
Conditions qui diminuent les performances du moteur. . . . .	41
Conseils pour une navigation en toute sécurité. . . . .	20
Contenances. . . . .	29
Contrôle des niveaux de liquides. . . . .	49
Contrôle de l'huile moteur (réservoir). . . . .	49
Contrôle du liquide de la pompe de relevage hydraulique . . . . .	50
Contrôle du boîtier de roulement de l'arbre d'entrée du tableau arrière (modèles à chaîne cinématique uniquement). . . . .	51
Contrôle du niveau des liquides de l'embase N8 ou NXT6 SSM. . . . .	52
Contrôle du niveau d'huile de transmission. . . . .	53
Système de refroidissement fermé. . . . .	53
Contrôle des émissions E.P.A.. . . . .	11
Coordonnées du service à la clientèle de Mercury Marine	71
Corrosion et protection anticorrosion. . . . .	61
Coupe-circuit d'urgence. . . . .	14
Couverture de la garantie. . . . .	7
Couverture de la garantie du fabricant. . . . .	10
Couverture et exclusions de garantie pour les produits Mercury Racing à transmission en Z. . . . .	5
EXCLUSIONS GÉNÉRALES DE LA GARANTIE. . . . .	6
Droits et obligations du propriétaire en vertu de la garantie	10
Durée de la garantie. . . . .	8
Déclaration de garantie relative au contrôle des émissions dans l'État de Californie. . . . .	7
Déclaration de garantie relative au contrôle des émissions dans l'État de Californie. . . . .	10
Démarrage, inversion de marche et arrêt. . . . .	35
Moteurs neufs ou moteurs sortant de l'entreposage. . . . .	35
Moteur froid ou chaud. . . . .	35
Procédure de démarrage. . . . .	36
Dénis et limitations de responsabilité. . . . .	9
Enregistrement de la garantie – États-Unis et Canada. . . . .	2
Entretien des moteurs à haute puissance. . . . .	47
Exclusions de garantie. . . . .	9
Exigence d'un tuyau de carburant à faible perméabilité . . . . .	28

Fonctionnement en périodes de gel. . . . .	37
Garantie Mercury limitée d'un an pour les unités de la division Racing. . . . .	3
COUVERTURE DE LA GARANTIE. . . . .	3
DURÉE DE LA GARANTIE. . . . .	3
CONDITIONS RÉGISSANT L'APPLICATION DE LA GARANTIE. . . . .	3
RESPONSABILITÉ DE MERCURY. . . . .	3
OBTENTION DE LA GARANTIE. . . . .	4
EXCLUSIONS DE LA GARANTIE. . . . .	4
Garantie contre la corrosion (internationale). . . . .	5
Huile de carter. . . . .	28
Recommandations concernant l'huile. . . . .	28
Pratiques importantes au sujet de l'huile. . . . .	28
Hélices. . . . .	58
Retrait. . . . .	59
Installation. . . . .	59
Identification de l'ensemble de propulsion. . . . .	24
Identification du moteur. . . . .	24
Identification de l'embase et tableau arrière. . . . .	24
Enregistrement des numéros de série. . . . .	24
Identification des composants du panneau électrique. . . . .	33
Impact avec des dangers immergés. . . . .	19
Informations concernant l'entretien. . . . .	70
Réparations locales. . . . .	70
Réparations non locales. . . . .	70
Vol de l'ensemble de propulsion. . . . .	70
Demandes d'informations relatives aux pièces et aux accessoires. . . . .	70
Résolution d'un problème. . . . .	70
Inspection et entretien. . . . .	63

Instruments. . . . .	32
Introduction. . . . .	7
Introduction. . . . .	11
Journal d'entretien. . . . .	74
Limitations de fonctionnement du moteur (QC4v). . . . .	26
Mise à l'eau et utilisation du bateau. . . . .	37
Nettoyage de la crépine du refroidisseur d'air de suralimentation. . . . .	60
Obligations du propriétaire en vertu de la garantie. . . . .	10
Pièces de rechange. . . . .	45
Produits vendus à des organismes gouvernementaux. . . . .	5
Protection des baigneurs. . . . .	16
En croisière. . . . .	16
Lorsque le bateau est à l'arrêt. . . . .	16
Préparation du système de refroidissement. . . . .	66
Utilisation d'un antigel. . . . .	66
Puissance motrice maximale du bateau. . . . .	14
Remise en service de l'ensemble de propulsion. . . . .	67
Procédure de démarrage du moteur. . . . .	68
Remorquage du bateau. . . . .	16
Responsabilité de Mercury Racing. . . . .	8
Responsabilités de l'entretien. . . . .	45
Responsabilités du propriétaire/pilote. . . . .	45
Responsabilités du revendeur. . . . .	45
Responsabilités du navigateur. . . . .	14
Rinçage du système de refroidissement. . . . .	60
Répartition du poids. . . . .	40
Saut des vagues ou du sillage. . . . .	18
Suggestions d'entretien par le propriétaire. . . . .	46
Système d'alarme. . . . .	32
Système Engine Guardian. . . . .	32



Moteurs utilisés en Californie. . . . .	33
Tableau de fonctionnement. . . . .	36
Tableaux d'entretien. . . . .	47
Moteur et transmission. . . . .	47
Calendrier d'entretien de l'embase M8 à carter sec, du tableau arrière, du trim et des systèmes de direction . . . . .	48
Transfert de garantie. . . . .	2
Utilisation de bateaux à haute vitesse et à hautes performances. . . . .	14
Ventilation. . . . .	40
Vidange des fluides. . . . .	53
Vidange de l'huile du carter moteur (réservoir) et remplacement des filtres. . . . .	53
Remplacement du filtre à carburant. . . . .	56
Vidange de l'huile de transmission. . . . .	56
Vidange de l'huile de l'embase (carter sec). . . . .	57
Vol de l'ensemble de propulsion. . . . .	22
Émissions d'échappement. . . . .	17
Faire attention à l'intoxication à l'oxyde de carbone. . . . .	17
Ne pas s'approcher des zones d'échappement. . . . .	17
Bonne ventilation . . . . .	17
Ventilation insuffisante . . . . .	18