

Déclaration de conformité des moteurs à propulsion pour la navigation de plaisance à la directive 94/25/CE modifiée par la directive 2003/44/CE

Fabricant :

Mercury Racing
N7480 County Road UU
Fond du Lac., WI 54935
États-Unis

Représentant agréé :

Marine Power Europe, Inc.
Parc Industriel de Petit-Rechain, 4800
Verviers,
Belgique

Organisme notifié pour l'évaluation des émissions d'échappement :

Det Norske Veritas AS
Veritasveien 1
Hovik, 1322,
Norvège
N° d'identification : 0609

Module d'évaluation de conformité des émissions d'échappement : H

Autres directives communautaires applicables : 89/336/CE

Identification des moteurs couverts par cette Déclaration de conformité

Modèle ou gamme de moteurs	Numéro d'identification ou code de gamme unique du moteur			Type CE (numéro du certificat d'examen de type ou d'approbation)
662SCi	À partir du numéro de série 0M962886			RCD-H-2
	Normes	Autres méthodes/documents normatifs	Fichier technique	Détails
Annexe 1.B – Émissions d'échappement				
B.1 Identification du moteur			X	
B.2 Exigences relatives aux émissions d'échappement	X			EN ISO 8178-1:1996
B.3 Durabilité			X	
B.4 Manuel du propriétaire	X			ISO 8665:1995
Annexe 1.C – Émissions sonores	Voir la Déclaration de conformité du bateau dans lequel les moteurs ont été installés.			

Identification des transmissions en Z couvertes par cette Déclaration de conformité

Transmission en Z	Numéro d'identification unique de transmission en Z			Type CE (numéro du certificat d'examen de type ou d'approbation)
Tableaux arrière NXT ¹ et NXT ¹ SSM	À partir du numéro de série 0M962886			HSSMECR001 et IGP-MECR001
	Normes	Autres méthodes/documents normatifs	Fichier technique	Détails
Annexe 1.A.5.4 – Système de direction				
B.1 Identification de l'embase		X		
B.2 Exigences relatives au système de direction	X			ISO 10592:1995 Navires de plaisance – systèmes à gouverner hydrauliques
B.3 Durabilité		X		
B.4 Manuel du propriétaire	X			

La présente déclaration de conformité est émise sous la seule responsabilité du constructeur. Je soussigné déclare au nom du fabricant de moteurs que les moteurs visés satisferont aux exigences relatives aux émissions de gaz d'échappement de la directive 94/25/CE, telle que modifiée par la directive 2003/44/CE, s'ils sont installés dans un bateau de plaisance, conformément aux instructions fournies par le fabricant des moteurs, et que ces moteurs ne doivent pas être mis en service tant que le bateau de plaisance dans lequel ils doivent être installés n'a pas été déclaré conforme aux dispositions applicables des directives susmentionnées.



Mark Schwabero

Président – Mercury Marine, Fond du Lac, WI, États-Unis

Contact au sujet de la réglementation :
 Engineering – Regulations
 Mercury Racing
 N7480 County Road UU
 Fond du Lac, WI 54935-9585
 États-Unis

Merci

d'avoir choisi l'un des meilleurs moteurs hors-bord disponibles sur le marché. Il intègre de nombreuses caractéristiques assurant une utilisation facile et une longue durée de vie.

Avec un entretien et une maintenance corrects, ce produit offrira d'excellentes performances pendant de nombreuses saisons de navigation. Afin d'obtenir des performances maximales et une utilisation sans incident, nous vous prions de lire ce manuel dans son intégralité.

Le manuel d'utilisation, d'entretien et de garantie contient des instructions spécifiques à l'utilisation et à la maintenance de votre produit. Il est conseillé de conserver ce manuel avec le produit afin de pouvoir rapidement s'y référer en cours de navigation.

Merci encore d'avoir acheté un produit Mercury Marine. Bonne navigation !



Mercury Racing,
N7480 County Road "UU"
Fond du Lac, WI 54935-9585

7406

Message relatif à la garantie


AVERTISSEMENT

L'opérateur (le pilote) est responsable de l'utilisation sûre et correcte du bateau et de l'équipement embarqué, ainsi que de la sécurité des personnes à bord. Il est vivement recommandé au pilote de lire ce manuel d'utilisation, d'entretien et de garantie, et de s'assurer qu'il comprend les instructions relatives à l'ensemble de propulsion et à tous les accessoires connexes avant d'utiliser le bateau.

Le produit que vous venez d'acheter est couvert par une garantie limitée offerte par Mercury Marine ; les termes de cette garantie sont détaillés dans la section **Informations relatives à la garantie** de ce manuel. Le texte de la garantie contient une description de l'objet de la garantie et des exclusions, et indique la durée de la garantie, la marche à suivre pour bénéficier de la couverture de la garantie, des exonérations et limitations de responsabilité importantes, ainsi que d'autres renseignements pertinents. Consulter ces informations importantes.

Avertissements de sécurité et remarques

Tout au long de ce manuel, les termes « Dangers », « Avertissements », « Attention » et « Avis »,

accompagnées du symbole international de DANGER,  sont utilisées pour attirer l'attention du pilote et du mécanicien sur des consignes spécifiques relatives à une intervention ou une manœuvre particulière qui pourrait constituer un danger si elle n'était pas effectuée correctement ou prudemment. Suivre soigneusement ces avertissements de sécurité.

Ces avertissements de sécurité ne sont pas suffisants pour éliminer les dangers qu'ils signalent. Un respect rigoureux de ces consignes lors de l'entretien, et le recours au bon sens, sont essentiels à la prévention des accidents.

DANGER

Indique une situation dangereuse qui, si elle n'est pas évitée, causera des blessures graves, voire mortelles.

AVERTISSEMENT

Indique une situation dangereuse qui, si elle n'est pas évitée, pourrait causer des blessures graves, voire mortelles.

⚠ ATTENTION

Indique une situation dangereuse qui, si elle n'est pas évitée, pourrait causer des blessures mineures ou modérées.

AVIS

Indique une situation qui, si elle n'est pas évitée, pourrait causer la défaillance du moteur ou d'un composant essentiel.

IMPORTANT : Identifie des informations essentielles au succès de la tâche.

REMARQUE : Indique des informations facilitant la compréhension d'une étape ou d'une action particulière.

⚠ AVERTISSEMENT

L'échappement du moteur de ce produit contient des produits chimiques considérés par l'État de Californie comme cancérogènes et à l'origine de malformations congénitales et d'autres troubles de l'appareil reproducteur.

Informations relatives au droit d'auteur et aux marques de commerce

Mercury Marine, Fond du Lac, Wisconsin, États-Unis

Imprimé aux États-Unis

© 2009, Mercury Marine

Mercury, Mercury Marine, MerCruiser, Mercury MerCruiser, Mercury Racing, Mercury Precision Parts, Mercury Propellers, Mariner, Verado, Vazer, #1 On The Water, Alpha, Bravo, Pro Max, OptiMax, Sport-Jet, K-Planes, MerCathode, SmartCraft, VesselView, Quicksilver, Zero Effort, M avec un logo en forme de vagues, Mercury avec un logo en forme de vagues et le logo SmartCraft sont des marques déposées de Brunswick Corporation. Le logo Mercury Product Protection est une marque de service déposée de Brunswick Corporation.

Informations relatives à la garantie

Enregistrement de la garantie – États-Unis et Canada.....	1
Transfert de garantie.....	1
Garantie Mercury limitée d'un an pour les unités de la division Racing.....	2
Produits vendus à des organismes gouvernementaux.....	3
Garantie contre la corrosion (internationale).....	3
Couverture et exclusions de garantie pour les produits Mercury Racing à transmission en Z.....	4

Généralités

Responsabilités du navigateur.....	5
Puissance motrice maximale du bateau.....	5
Utilisation de bateaux à haute vitesse et à hautes performances.....	5
Coupe-circuit d'urgence.....	5
Remorquage du bateau.....	6
Protection des baigneurs.....	7
Émissions d'échappement.....	7
Saut des vagues ou du sillage.....	9
Impact avec des dangers immergés.....	9
Conseils pour une navigation en toute sécurité.....	10
Vol de l'ensemble de propulsion.....	12

Caractéristiques

Identification de l'ensemble de propulsion.....	13
Caractéristiques générales du moteur.....	15
Limites de fonctionnement du moteur.....	16
Caractéristiques du carburant.....	16
Recommandations concernant l'huile.....	17
Contenances.....	19
Rodage du moteur.....	19
Réglementations de la Californie relatives aux émissions.....	20
Période suivant le rodage.....	20

Fonctionnement

Instruments.....	21
Système d'alarme.....	21
Protection du circuit électrique contre les surcharges.....	23
Commandes à distance (Zero Effort monté sur console).....	27
Relevage hydraulique.....	28
Démarrage, inversion de marche et arrêt.....	32
Tableau de fonctionnement.....	33
Fonctionnement en périodes de gel.....	33
Bouchon de vidange et pompe de cale.....	33
Mise à l'eau et utilisation du bateau.....	34

Conditions affectant le fonctionnement

Répartition du poids.....	35
Carène du bateau.....	35
Cavitation.....	35
Ventilation.....	35
Choix de l'hélice.....	35
Conditions qui diminuent les performances du moteur.....	36

Entretien

Entretien des moteurs à puissance élevée.....	37
Responsabilités de l'entretien.....	37
Pièces de rechange.....	37
Suggestions d'entretien par le propriétaire.....	38
Tableaux d'entretien.....	39
Contrôle des niveaux de liquides.....	43
Vidange des fluides.....	54
Points de graissage.....	67
Installation de l'hélice couperet de la transmission en Z (NXT ¹).....	68
Installation de l'hélice couperet (SSM).....	70
Rinçage du système de refroidissement.....	71
Inspection de la turbine de la pompe à eau de mer.....	71
Nettoyage de la section eau de mer (eau brute) des refroidisseurs d'huile du moteur, de direction assistée, de carburant et de transmission.....	72
Courroies d'entraînement serpentine et du compresseur.....	74
Filtres à carburant.....	78
Corrosion et protection anticorrosion.....	80
Batterie.....	83
Carène du bateau.....	83
Inspection et entretien.....	83
Attention requise après immersion.....	84

Entreposage prolongé ou hivernage

Préparation de l'ensemble de propulsion.....	85
Instructions de vidange du système de refroidissement.....	87
Remisage de la batterie.....	90
Remise en service de l'ensemble de propulsion.....	90

Dépannage

Le moteur ne se lance pas	92
Le moteur se lance mais ne démarre pas.....	92
Le moteur est difficile à démarrer, a des ratés et/ou des retours de flammes.....	93
Rendement médiocre.....	93
Température du liquide de refroidissement trop basse.....	93
Température du liquide de refroidissement trop élevée.....	94
Faible pression d'huile moteur.....	94
Le relevage hydraulique ne fonctionne pas (le moteur ne tourne pas).....	94
La batterie ne se recharge pas.....	95
Le relevage hydraulique ne fonctionne pas (le moteur tourne mais l'embase reste immobile).....	95
Dysfonctionnement de la jauge de trim analogique.....	95
La commande à distance est difficile à manœuvrer, se grippe, a trop de jeu ou émet des sons inhabituels.....	95
Le volant de direction tourne difficilement ou par à-coups.....	96
Pression d'eau de mer inférieure aux spécifications.....	96

Service après-vente

Service de réparation local.....	97
Réparations non locales.....	97
Demandes d'informations relatives aux pièces et aux accessoires.....	97
Service après-vente.....	97
Centres d'entretien Mercury Mercuriser.....	97

Commande de documentation

États-Unis et Canada.....	99
En dehors des États-Unis et du Canada.....	99

Journal d'entretien

Journal d'entretien.....	100
--------------------------	-----

INFORMATIONS RELATIVES À LA GARANTIE

Enregistrement de la garantie – États-Unis et Canada

En dehors des États-Unis et du Canada, contacter le distributeur local.

1. Il est possible de modifier l'adresse à tout moment, y compris lors d'une réclamation au titre de la garantie, en appelant Mercury Marine ou en envoyant une lettre ou un fax avec mention du nom, de l'ancienne adresse, de la nouvelle adresse et du numéro de série du moteur, au service de l'enregistrement des garanties de Mercury Marine. Le revendeur peut également traiter ce changement d'informations.

Mercury Marine

À l'attention de : Warranty Registration Department

W6250 W. Pioneer Road

P.O. Box 1939

Fond du Lac, WI 54936-1939

920-929-5054

Télécopie 920-907-6663

REMARQUE : Les listes d'enregistrements doivent être tenues à jour par Mercury Marine et par tout revendeur de produits maritimes vendus aux États-Unis, dans l'éventualité d'un rappel de sécurité dans le cadre du Federal Safety Act (loi fédérale sur la sécurité).

2. Au moment de la vente, le revendeur doit remplir la fiche d'enregistrement et l'envoyer immédiatement à Mercury Marine par MercNET, courriel ou courrier postal. À réception de cette fiche, Mercury Marine valide l'enregistrement.

IMPORTANT : Le point de départ de la couverture de garantie est le moment de la vente, mais les réclamations au titre de la garantie ne peuvent pas être traitées tant que le produit n'est pas enregistré auprès de Mercury Marine.

Transfert de garantie

La garantie limitée peut être transférée à un acheteur ultérieur, mais seulement pour la durée non écoulée de la garantie limitée. Cette condition ne s'applique pas aux produits utilisés à des fins commerciales.

Pour transférer la garantie au propriétaire suivant, envoyer ou faxer une copie de l'acte ou du contrat de vente, le nom du nouveau propriétaire, son adresse et le numéro de série du moteur au service des enregistrements de garantie de Mercury Marine. Aux États-Unis et au Canada, l'envoyer à :

Mercury Marine

Attn: Warranty Registration Department

W6250 W. Pioneer Road

P.O. Box 1939

Fond du Lac, WI 54936-1939

920-929-5054

Télécopie +1 920 907 6663

Une fois le transfert de la garantie effectué, Mercury Marine envoie par courrier une confirmation d'enregistrement au nouveau propriétaire.

Ce service est gratuit.

Pour les produits achetés en dehors des États-Unis ou du Canada, contacter le distributeur du pays concerné ou le centre d'entretien Marine Power le plus proche.

INFORMATIONS RELATIVES À LA GARANTIE

Garantie Mercury limitée d'un an pour les unités de la division Racing

COUVERTURE DE LA GARANTIE

Mercury Marine garantit ses nouveaux produits (ainsi que les produits remanufacturés vendu sous la marque « Pacemaker ») contre tout vice de matériau ou de fabrication pendant la période décrite ci-dessous.

DURÉE DE LA GARANTIE

Le produit est couvert par la garantie limitée pendant une période d'un (1) an à partir de la date de sa première vente au détail ou de sa première mise en service, à la première échéance. La réparation ou le remplacement de pièces ou l'exécution d'un entretien dans le cadre de cette garantie ne prorogent pas la durée de celle-ci au-delà de sa date d'expiration initiale. La période de garantie non utilisée peut être transférée d'un client à un autre au moment du réenregistrement du produit.

CONDITIONS RÉGISSANT L'APPLICATION DE LA GARANTIE

Ne peuvent bénéficier de cette garantie que les clients qui ont acheté le produit au détail auprès d'un revendeur autorisé par Mercury Marine à distribuer le produit dans le pays où la vente a eu lieu et uniquement une fois que le processus d'inspection préalable à la livraison spécifié par Mercury Marine a été suivi et documenté. Pour bénéficier de la garantie, le produit doit avoir été correctement enregistré par le revendeur agréé. Toute information d'enregistrement de garantie erronée quant à l'utilisation plaisancière du produit ou tout changement ultérieur, d'une utilisation plaisancière à une utilisation commerciale, peut amener Mercury Marine à annuler la garantie, à sa seule discrétion. L'entretien périodique décrit dans le Manuel de fonctionnement et d'entretien doit être exécuté en temps opportun pour que la garantie reste en vigueur. Mercury Marine se réserve le droit de conditionner toute couverture au titre de garantie à la présentation d'une preuve d'entretien conforme.

RESPONSABILITÉ DE MERCURY

En vertu des termes de cette garantie, la seule et unique obligation de Mercury est limitée, à sa discrétion, à la réparation des pièces défectueuses, au remplacement de ces pièces par des pièces neuves ou réusinées, homologuées par Mercury Marine, ou au remboursement du prix d'achat du produit Mercury. Mercury se réserve le droit d'améliorer ou de modifier les produits, de temps à autre, sans obligation de modifier les produits fabriqués antérieurement.

OBTENTION DE LA GARANTIE

Le client doit fournir à Mercury une possibilité raisonnable d'effectuer la réparation, ainsi qu'un accès raisonnable au produit. Les réclamations au titre de la garantie doivent être faites en remettant le produit aux fins d'inspection à un concessionnaire autorisé par Mercury à réparer ledit produit. Si l'acheteur n'est pas en mesure de livrer le produit au concessionnaire, il doit en avvertir Mercury par écrit. La société prendra alors les dispositions pour effectuer l'inspection et toute réparation couverte par la garantie. L'acheteur devra alors acquitter les frais relatifs au transport et/ou au temps de déplacement. Si le service fourni n'est pas couvert par cette garantie, l'acheteur doit acquitter les frais de pièces et de main-d'œuvre, et toute autre dépense liée au service en question. L'acheteur ne doit pas expédier le produit ou des pièces du produit directement à Mercury, sauf si Mercury en fait la demande. Pour bénéficier de la garantie, le propriétaire doit fournir une preuve attestant que le produit a été enregistré en son nom et la présenter au revendeur au moment de l'entretien au titre de la garantie.

INFORMATIONS RELATIVES À LA GARANTIE

EXCLUSIONS DE LA GARANTIE

Cette garantie limitée ne couvre pas les opérations d'entretien périodique, les mises au point, les réglages, l'usure normale, les dommages provenant d'une utilisation abusive ou anormale, de l'utilisation d'une hélice ou d'un rapport d'engrenages qui ne permettent pas au moteur de tourner au régime pleins gaz conseillé, d'une utilisation du produit contraire aux recommandations de la section fonctionnement/cycle de service du **manuel d'utilisation, d'entretien et de garantie**, d'une négligence, d'un accident, d'une immersion, d'une installation non conforme (les caractéristiques et les techniques d'installation correctes sont énoncées dans les consignes d'installation du produit), d'un entretien incorrect, de l'utilisation d'un accessoire ou d'une pièce qui ne sont ni fabriqués ni vendus par nos soins, de l'utilisation de carburants, d'huiles ou de lubrifiants ne convenant pas au produit, de la modification ou du retrait de pièces, ou de l'infiltration d'eau dans le moteur par l'intermédiaire de l'arrivée de carburant, de l'admission d'air ou du système d'échappement, ou de la détérioration du produit résultant d'une insuffisance d'eau de refroidissement due à un blocage du système de refroidissement par un corps étranger, à un fonctionnement du moteur hors de l'eau, à une position trop élevée du moteur sur le tableau arrière ou à l'utilisation du bateau avec un moteur trop relevé. L'utilisation du produit à des fins commerciales, c'est-à-dire dans le cadre de toute activité rémunératrice ou liée à un travail ou à un emploi, même occasionnellement, annule la garantie. L'utilisation du produit dans le cadre de courses ou de toute autre activité de compétition, quel qu'en soit le moment, même par un ancien propriétaire, annule la garantie. Cette garantie ne couvre pas les dépenses liées au halage, à la mise à l'eau, au remorquage, à l'entreposage, aux appels téléphoniques, aux locations, au dérangement, aux frais de cale, à l'assurance, au remboursement d'emprunts, à la perte de temps ou de revenus, aux frais d'inscription à des compétitions et à des clubs, à des enjeux ou à tout autre type de dommages accessoires ou indirects. Les dépenses associées à la dépose et/ou au remplacement de cloisons ou d'équipements du bateau, en raison de la conception de ce dernier, pour accéder au produit, ne sont pas non plus couvertes par cette garantie.

Aucun individu ni aucune entité, y compris les revendeurs agréés par Mercury Marine, n'ont été autorisés par Mercury Marine à émettre d'affirmations, de déclarations ou de garanties quelconques au sujet du produit, autres que celles spécifiées dans la présente garantie limitée. De telles affirmations, déclarations ou garanties ne sauraient être opposables à Mercury Marine. Pour de plus amples informations sur les faits et les situations couverts par la garantie, et sur ceux qui ne le sont pas, voir la section **Couverture de la garantie** de ce manuel, intégrée par référence à la présente garantie.

Exonérations et limitations, toute garantie implicite de qualité marchande ou d'adaptation à un usage particulier est expressément déclinée. Dans la mesure où elles ne peuvent être déclinées, ces garanties implicites sont limitées à la durée de la garantie expresse. Les dommages accessoires et indirects sont exclus de cette garantie. Certains états et certains pays n'autorisent pas les exonérations de responsabilité, les limitations et les exclusions décrites ci-dessus ; ces dernières peuvent donc ne pas s'appliquer au propriétaire. Cette garantie donne à l'acquéreur des droits légaux spécifiques, auxquels peuvent s'ajouter d'autres droits qui varient d'un état à l'autre et d'un pays à l'autre.

Produits vendus à des organismes gouvernementaux

Contactez le service commercial de Mercury Racing pour obtenir une copie de la documentation de garantie destinée aux organismes gouvernementaux qui explique les conditions requises de ces derniers pour bénéficier d'une garantie lors de l'achat d'un moteur hors-bord ou d'un modèle à transmission en Z Mercury Racing.

Service commercial de Mercury Racing
N7840 County Road UU
Fond du Lac, WI 54937-9385
920-921-5330
Télécopie 920-921-6533

Garantie contre la corrosion (internationale)

IMPORTANT : La garantie contre les défaillances dues à la corrosion n'est pas disponible pour ce produit.

INFORMATIONS RELATIVES À LA GARANTIE

Couverture et exclusions de garantie pour les produits Mercury Racing à transmission en Z

L'objet de cette section est d'aider à éliminer certains malentendus courants concernant la couverture de garantie. Les informations suivantes expliquent certains types d'entretien et de réparation qui ne sont pas couverts par la garantie. Les dispositions suivantes ont été incorporées par référence dans la garantie limitée de trois ans contre les défaillances dues à la corrosion de la division Mercury Racing et dans les garanties limitées de 90 jours, six mois et un an de la division Mercury Racing.

Garder à l'esprit que cette garantie couvre les réparations nécessaires consécutives à des vices de matériau ou de fabrication pendant la durée de la garantie. Les erreurs d'installation, les accidents, l'usure normale et différentes autres causes pouvant affecter le produit ne sont pas couverts.

Ne peuvent bénéficier de la présente garantie limitée aux vices de matériau et de main-d'œuvre que les clients qui ont acheté le produit au détail auprès d'un revendeur autorisé par Mercury Marine à distribuer le produit dans le pays où la vente a eu lieu et uniquement une fois que le processus d'inspection préalable à la livraison spécifié par Mercury Marine a été suivi et documenté.

Pour toutes les questions relatives à la couverture de la garantie, contacter le revendeur agréé. Il se réjouira de répondre à toute question éventuelle.

EXCLUSIONS GÉNÉRALES DE LA GARANTIE

1. Les réglages mineurs et les mises au point, y compris le contrôle, le nettoyage et le réglage des bougies, des composants du système d'allumage, les réglages du carburateur, de l'injection électronique (EFI), les filtres, les courroies, les commandes et le contrôle du graissage en connexion avec l'entretien normal.
2. Les dommages causés par une carence d'entretien.
3. Les frais de halage, de mise à l'eau, de remorquage, et tous les frais relatifs au transport et/ou au temps de déplacement, etc.
4. Toute réparation supplémentaire demandée par le client autre que celle nécessaire pour satisfaire aux obligations de la garantie.
5. Le travail effectué par une personne autre qu'un revendeur agréé peut être couvert dans les conditions suivantes : Il doit être effectué dans le cadre d'une urgence, à condition qu'aucun revendeur agréé pouvant effectuer la réparation ne se trouve à proximité ou ne dispose d'installations de mise à sec, etc., et que l'usine ait donné son accord préalable pour que l'intervention soit effectuée à ce site.
6. Utilisation de pièces de marques, autres que Mercury Precision ou Quicksilver lors de réparations sous garantie.
7. Un bruit du moteur n'indique pas nécessairement un problème de moteur sérieux. Si le diagnostic indique un état interne grave du moteur pouvant entraîner une panne, la cause du bruit doit être réparée dans le cadre de la garantie.
8. Les dommages à l'unité inférieure et/ou l'hélice dus à la collision avec un objet immergé sont considérés comme un risque de mer.
9. La présence d'eau dans le démarreur.
10. Les démarreurs et/ou les induits ou bobines de champ qui sont grillés ou dont le fil est éjecté du collecteur à cause d'un lancement excessif du moteur.
11. La rectification des soupapes ou de leurs sièges due à l'usure.

GÉNÉRALITÉS

Responsabilités du navigateur

L'opérateur (pilote) est responsable de l'utilisation correcte et en toute sécurité du bateau ainsi que de la sécurité des personnes à bord et du public en général. Il est fortement recommandé que chaque pilote lise et comprenne la totalité du manuel avant d'utiliser l'ensemble de propulsion.

S'assurer qu'au moins une autre personne à bord sait comment démarrer et faire fonctionner l'ensemble de propulsion et manœuvrer le bateau, au cas où le pilote ne serait plus en mesure de le faire.

Puissance motrice maximale du bateau

⚠ AVERTISSEMENT

Le dépassement de la puissance motrice maximale du bateau peut causer des blessures graves, voire mortelles. La surmotorisation du bateau peut affecter le contrôle et la flottabilité du bateau ; elle risque également de causer la rupture du tableau arrière. Ne pas installer un moteur qui excède la puissance motrice nominale maximale du bateau.

Ne pas sur-motoriser ni surcharger le bateau. La plupart des bateaux comportent une plaque de capacité indiquant la puissance et la charge maximales admissibles telles qu'elles sont déterminées par le constructeur en fonction de certaines directives des autorités compétentes. En cas de doute, contacter le revendeur ou le constructeur du bateau.

U.S. COAST GUARD CAPACITY	
MAXIMUM HORSEPOWER	XXX
MAXIMUM PERSON CAPACITY (POUNDS)	XXX
MAXIMUM WEIGHT CAPACITY	XXX

26777

Utilisation de bateaux à haute vitesse et à hautes performances

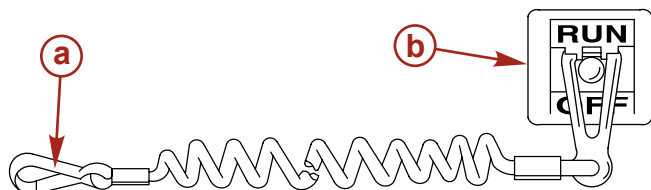
Si l'ensemble de propulsion est destiné à une utilisation sur un bateau à haute vitesse ou à hautes performances auquel le pilote n'est pas familier, il est recommandé de ne jamais l'utiliser à haute vitesse sans demander à suivre au préalable un cours d'orientation et une démonstration auprès du revendeur ou d'un pilote familier avec la combinaison bateau/ensemble de propulsion considérée. Pour des renseignements supplémentaires, se procurer une copie du livret **Hi-Performance Boat Operation (Fonctionnement de bateaux à hautes performances)** auprès du revendeur, du distributeur ou de Mercury Marine.

Coupe-circuit d'urgence

Le coupe-circuit d'urgence arrête le moteur chaque fois que l'opérateur s'éloigne suffisamment du poste de pilotage pour activer l'interrupteur (en cas d'éjection accidentelle, par exemple). Un interrupteur d'arrêt d'urgence peut être installé comme accessoire : habituellement sur le tableau de bord ou sur le côté adjacent au poste de pilotage.

GÉNÉRALITÉS

L'interrupteur d'arrêt d'urgence permet d'arrêter le moteur instantanément mais le bateau continue d'avancer pendant un certain temps, suivant la vitesse et l'angle du virage amorcé au moment de l'activation du dispositif. Le bateau n'effectuera cependant pas un cercle complet. Lorsque le bateau se déplace sur sa lancée, il peut causer des blessures, aussi graves que s'il était en prise, à quiconque se trouve sur sa trajectoire.



21629

- a - Cordon de coupe-circuit d'urgence
- b - Coupe-circuit d'urgence

Il est vivement recommandé d'informer les autres passagers des principes de démarrage et de fonctionnement du moteur au cas où une situation d'urgence se présenterait (par exemple si le pilote est éjecté accidentellement).

⚠ AVERTISSEMENT

Si le pilote tombe par dessus bord, arrêter immédiatement le moteur pour réduire le risque de blessures graves, voire mortelles, résultant d'un heurt avec le bateau. Toujours connecter correctement le pilote au coupe-circuit d'urgence à l'aide d'un cordon de raccordement.

⚠ AVERTISSEMENT

Éviter les blessures graves, voire mortelles, causées par les forces de décélération résultant d'une activation accidentelle ou involontaire de l'interrupteur. Le pilote du bateau ne doit jamais quitter son poste sans s'être d'abord déconnecté de l'interrupteur d'arrêt d'urgence.

Il est également possible que l'interrupteur soit activé accidentellement ou involontairement au cours du fonctionnement normal. Ceci peut causer l'une, ou toutes, les situations dangereuses potentielles suivantes :

- L'interruption soudaine du déplacement en marche avant du bateau peut entraîner une projection vers l'avant des occupants, notamment de ceux qui se trouvent à la proue et qui risquent d'être éjectés par dessus bord et heurtés par l'embase ou l'hélice.
- Perte de puissance et de contrôle de la direction en cas de mer agitée, de courants forts ou de vents violents.
- Perte de contrôle lors de l'amarrage.

Remorquage du bateau

Le bateau peut être remorqué lorsque l'embase est en position abaissée ou relevée. Une garde au sol adéquate est nécessaire entre la route et le talon de quille du carter d'embase lors du remorquage avec l'embase en position abaissée.

Si une garde au sol suffisante pose problème, placer l'embase en position complètement relevée.

GÉNÉRALITÉS

Protection des baigneurs

EN CROISIÈRE

Il est très difficile pour une personne se trouvant dans l'eau d'entreprendre une action rapide pour éviter un bateau naviguant dans sa direction, même à vitesse lente.



Toujours ralentir et assurer une veille constante lors de la navigation dans les endroits où des personnes risquent de se trouver dans l'eau.

Lorsqu'un bateau se déplace (ou même accoste) et que l'embase est au point mort, l'eau exerce une force suffisante sur l'hélice pour la faire tourner. Cette rotation au point mort peut causer des blessures graves.

LORSQUE LE BATEAU EST À L'ARRÊT

▲ AVERTISSEMENT

Une hélice qui tourne, un bateau en mouvement ou un dispositif solide fixé au bateau peuvent causer des blessures graves, voire mortelles, aux nageurs. Arrêter immédiatement le moteur lorsque le bateau se trouve à proximité de baigneurs.

Passer au point mort et arrêter le moteur avant de laisser les passagers se mettre à l'eau ou nager à proximité du bateau.

Émissions d'échappement

FAIRE ATTENTION À L'INTOXICATION À L'OXYDE DE CARBONE

Les fumées d'échappement de tous les moteurs à combustion interne produisent du monoxyde de carbone, qu'il s'agisse des moteurs marins hors-bord, à embase et inboard, ou des générateurs qui alimentent les différents accessoires nautiques. Le monoxyde de carbone est un gaz mortel inodore, incolore et insipide.

Les premiers symptômes d'intoxication au monoxyde de carbone, à ne pas confondre avec le mal de mer ou un empoisonnement, comprennent des maux de tête, des vertiges, une somnolence et des nausées.

▲ AVERTISSEMENT

L'intoxication au monoxyde de carbone peut entraîner une perte de connaissance, des lésions cérébrales, voire le décès. Maintenir une bonne ventilation du bateau qu'il soit amarré ou en mer et éviter toute exposition prolongée au monoxyde de carbone.

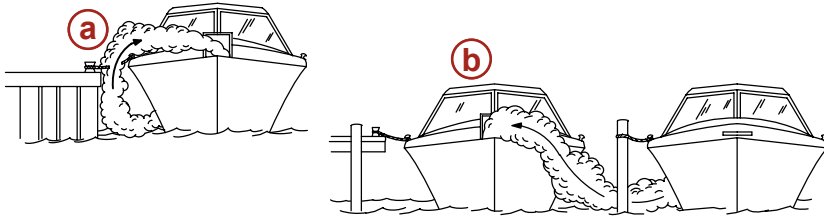
VENTILATION INSUFFISANTE

Dans certaines conditions de marche ou en présence de vents, du monoxyde de carbone peut s'accumuler dans des cabines ou des cockpits fermés ou bâchés dont l'aération est insuffisante. Installer un ou plusieurs détecteurs de monoxyde de carbone dans le bateau.

Dans de rares cas, par mer très calme, les nageurs et les passagers qui se trouvent sur le pont d'un bateau stationnaire dont le moteur tourne ou à proximité d'un moteur en marche, peuvent être exposés à un niveau dangereux de monoxyde de carbone.

GÉNÉRALITÉS

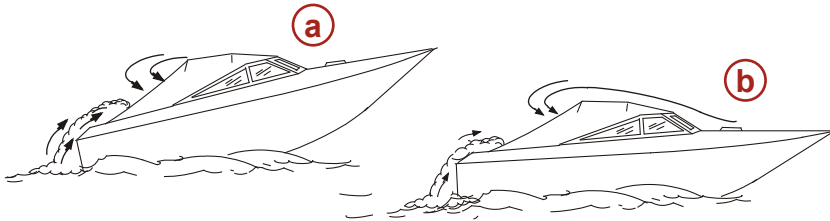
Lorsque le bateau est à l'arrêt



21626

- a-** Moteur en marche lorsque le bateau est amarré dans un endroit confiné.
- b-** Amarrage à proximité d'un autre bateau dont le moteur tourne.

Lorsque le bateau se déplace

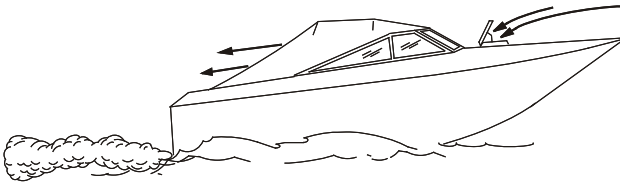


5449

- a-** Navigation à un angle de relevage de la proue trop élevé.
- b-** Navigation avec les écoutilles avant fermées (aspiration à l'intérieur des gaz d'échappement).

BONNE VENTILATION

Aérer l'habitacle, ouvrir les rideaux latéraux ou les écoutilles avant pour évacuer les vapeurs.



5448

GÉNÉRALITÉS

Saut des vagues ou du sillage

Le franchissement de vagues ou de sillage par les bateaux de plaisance fait partie de la navigation. Cependant, si cette activité est réalisée à une vitesse suffisante pour forcer la coque du bateau en partie ou entièrement hors de l'eau, certains risques se présentent, particulièrement lorsque le bateau reprend contact avec l'eau.



5450

Veiller avant tout à ce que le bateau ne change pas de direction au milieu d'un saut. Si c'est le cas, il risque de virer soudainement dans un sens ou dans l'autre lorsqu'il reprend contact avec l'eau. Un tel changement soudain de direction peut projeter les occupants hors de leur siège ou par-dessus bord.

▲ AVERTISSEMENT

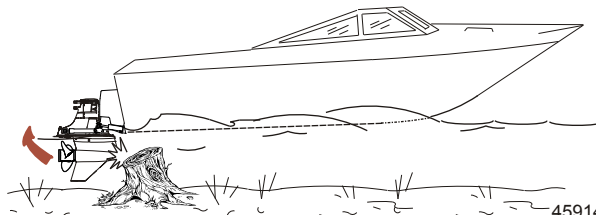
Le saut des vagues ou du sillage peut provoquer des blessures graves, voire mortelles, aux occupants qui peuvent être projetés à l'intérieur ou hors du bateau. Dans la mesure du possible, éviter les sauts de vagues ou de sillages.

Le saut de vagues ou de sillages présente un autre risque moins courant. Si la proue du bateau pique suffisamment lorsque le bateau est projeté dans l'air, elle peut s'enfoncer dans l'eau et y demeurer pendant un moment. Le bateau s'arrête alors quasiment sur-le-champ, risquant de projeter ses occupants vers l'avant. Il peut aussi virer soudainement d'un côté ou de l'autre.

Impact avec des dangers immergés

IMPORTANT : La navigation en eaux peu profondes présente des risques d'avaries graves au bateau et à l'ensemble de propulsion. Maintenir une vitesse minimale sûre en cas de navigation en eaux peu profondes ou dans des zones à obstacles immergés.

Réduire la vitesse et faire preuve de prudence lors de la navigation en eaux peu profondes ou dans des zones où la présence d'obstacles immergés est suspectée, que pourrait heurter la transmission en Z ou le fond du bateau. La meilleure manière de réduire les risques de blessures ou de dommages provoqués par un objet flottant ou immergé est de contrôler la vitesse du bateau. Dans de telles conditions, maintenir le bateau à une vitesse de déjaugage minimale 24 à 40 km/h



45914

Le fait de heurter un objet flottant ou immergé peut entraîner un nombre infini de situations. Certaines de ces situations peuvent avoir les conséquences suivantes :

GÉNÉRALITÉS

- Tout ou partie de la transmission en Z pourrait être arrachée et causer des blessures graves ou des dommages importants au bateau.
- Le bateau peut soudainement changer de cap. Un tel changement de direction brusque peut projeter les occupants hors de leur siège ou par-dessus bord.
- Un brusque ralentissement. Les occupants peuvent être projetés vers l'avant, voire hors du bateau.
- Dommages par impact de la transmission en Z/du bateau.

Garder à l'esprit que la meilleure manière de réduire les risques de blessures ou de dégâts matériels lors d'un impact est de contrôler la vitesse du bateau. Cette dernière doit être maintenue à une vitesse de déjaugage minimale lors de la navigation dans des eaux où les obstacles immergés sont fréquents.

AVERTISSEMENT

L'utilisation d'un bateau ou d'un moteur endommagés par impact peut causer des dommages ainsi que des blessures graves, voire mortelles. Si le bateau subit un impact quelconque, faire inspecter et réparer le bateau ou l'ensemble de propulsion par un revendeur Mercury Marine agréé.

Après avoir heurté un objet immergé, arrêter le moteur aussi vite que possible et l'examiner afin de s'assurer qu'aucune pièce n'est lâche ni cassée. En cas de dommages avérés ou soupçonnés, confier la transmission en Z à un revendeur agréé pour une inspection complète et une réparation, le cas échéant.

Le bateau doit aussi faire l'objet d'une vérification à la recherche de toute rupture de la coque ou du tableau arrière ou de fuites d'eau.

L'utilisation d'une transmission en Z endommagée peut causer des dommages supplémentaires à d'autres pièces du moteur ou affecter le contrôle du bateau. S'il est absolument nécessaire de continuer à l'utiliser, le faire à des vitesses très réduites.

Conseils pour une navigation en toute sécurité

Afin d'apprécier les voies navigables en toute sécurité, se familiariser avec tous les règlements et restrictions locaux et gouvernementaux relatifs à la navigation et prendre en compte les suggestions suivantes.

Utiliser des dispositifs de flottaison. Avoir un dispositif personnel de flottaison certifié d'une taille adaptée à chaque passager (conformément à la législation) et l'avoir immédiatement accessible.

Ne pas surcharger le bateau. La plupart des bateaux sont classés et certifiés pour une capacité de charge nominale maximale (poids) (se reporter à la plaque de capacité du bateau). En cas de doute, contacter le revendeur ou le constructeur de bateaux.

Effectuer les contrôles de sécurité et l'entretien nécessaires. Suivre un programme régulier et vérifier que toutes les réparations sont correctement effectuées.

Vérifier les équipements de sécurité à bord. Voici quelques suggestions concernant le type d'équipement de sécurité à emporter à bord :

- Extincteur homologué ; pagaie ou rame.
- Dispositifs de signalisation : lampe de poche, fusées éclairantes, pavillon et sifflet ou avertisseur sonore.
- Hélice et moyeux de poussée de rechange, et clé appropriée.
- Outils pour les petites réparations nécessaires ; trousse de premiers soins et livret.
- Une ancre, une ligne d'ancre supplémentaire ; des récipients de stockage étanches.
- Pompe de cale manuelle et bouchons de vidange supplémentaires ; boussole et carte ou carte marine de la région.
- Équipement électrique de rechange ; batteries, ampoules, fusibles, etc.
- Radio transistor et eau potable.

Connaître les signes de changements météorologiques et éviter de sortir en cas de mauvais temps ou de mer forte.

Jemanden über das Ziel der Fahrt und den voraussichtlichen Zeitpunkt der Rückkehr informieren.

GÉNÉRALITÉS

Connaître et respecter les lois et règlements nautiques applicables aux voies navigables. Les pilotes doivent suivre une formation de sécurité nautique. Des cours sont offerts aux États-Unis par :

1. l'U.S. Coast Guard Auxiliary (section volontaire des garde-côtes des États-Unis) ;
2. le Power Squadron ;
3. la Croix-Rouge ;
4. l'autorité locale de police en matière de navigation ;

Adresser toutes les requêtes à la Boat U.S. Foundation en composant le 1-800-336-BOAT (2626).

Il est vivement recommandé à tous les pilotes de bateaux à moteur de participer à l'un de ces cours.

Consulter également le livret NMMA Sources of Waterway Information. Il répertorie les sources régionales en matière de sécurité, de croisières et de navigation locale et est disponible gratuitement en écrivant à :

Sources of Waterway Information

National Marine Manufacturers Association

410 N. Michigan Avenue

Chicago, IL 60611 États-Unis

Vérifier que tous les passagers sont assis correctement. Ne laisser personne s'asseoir sur une partie du bateau qui n'est pas prévue à cet usage, c'est-à-dire les dossiers des sièges, les plats-bords, le tableau arrière, la proue, les ponts, les sièges de pêche surélevés et tout siège de pêche rotatif, ainsi que toute partie où une accélération inattendue, un arrêt soudain, une perte imprévue du contrôle ou un mouvement soudain du bateau pourraient causer l'éjection d'un passager par-dessus bord ou sa projection dans le bateau même.

Toute consommation d'alcool ou de stupéfiants sur un bateau est illégale. L'alcool ou les stupéfiants altèrent le jugement et réduisent de façon importante la capacité à réagir rapidement.

Mit dem Gebiet vertraut sein und alle gefährlichen Orte meiden.

Former des passagers au pilotage du bateau. Montrer à au moins une autre personne à bord comment mettre en marche et faire fonctionner l'ensemble de propulsion, et manœuvrer le bateau, au cas où le pilote ne serait plus en mesure de le faire ou viendrait à tomber par-dessus bord.

Embarquement des passagers. Arrêter le moteur chaque fois que des passagers embarquent, débarquent ou sont à proximité de l'arrière (poupe) du bateau. Il ne suffit pas de faire passer l'ensemble de propulsion au point mort.

Être vigilant. Le pilote du bateau doit légalement maintenir un état de veille, visuelle et auditive, constant. Il doit disposer d'un champ de vision dégagé, particulièrement vers l'avant. Les passagers, charges ou sièges de pêche ne doivent en aucune manière obstruer la vue du pilote lorsque le bateau navigue à une vitesse supérieure au ralenti.

Ne jamais suivre un skieur nautique, susceptible de faire une chute. À titre d'exemple, un bateau naviguant à une vitesse de 40 km/h rattrape un skieur tombé à 61 m devant lui en cinq secondes.

Surveiller tout skieur tombé. En cas d'utilisation du bateau pour le ski nautique ou une activité similaire, toujours garder le skieur tombé ou à l'eau sur le côté pilote du bateau lors du retour vers le skieur. Le pilote doit toujours avoir le skieur tombé en vue et ne jamais faire marche arrière vers le skieur ou quiconque dans l'eau.

Signaler les accidents. Les pilotes de bateau sont légalement tenus de remplir un rapport d'accident de navigation auprès de leur autorité de police en matière de navigation quand le bateau est impliqué dans certains accidents de navigation. Tout accident de navigation doit être signalé dans les cas suivants :

1. décès ou décès probable ;
2. blessures nécessitant un traitement médical autre que de premiers secours ;
3. dommages aux bateaux ou à d'autres biens, évalués à plus 500 \$;
4. perte total du bateau.

IMPORTANT : Demander l'aide de l'autorité de police locale pour obtenir une liste complète des règles et règlements.

GÉNÉRALITÉS

Vol de l'ensemble de propulsion

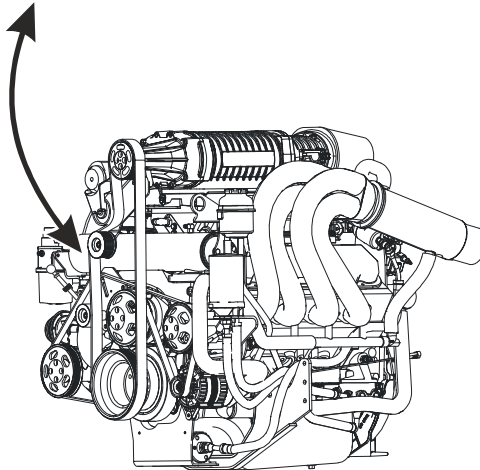
Si l'ensemble de propulsion venait à être volé, communiquer immédiatement aux autorités locales et à Mercury Marine les numéros de modèle et de série, ainsi que la personne à prévenir aux fins de restitution. Ces informations relatives au **Vol d'un ensemble de propulsion** sont enregistrées par Mercury Marine dans un fichier afin d'aider les autorités et les revendeurs à retrouver les moteurs volés.

CARACTÉRISTIQUES

Identification de l'ensemble de propulsion

IDENTIFICATION DU MOTEUR

Model:	HP662 SCi	SERIAL NUMBERS	
Displacement:	502 C.I.D.	ENGINE	<input type="text"/>
Max WOT RPM:	4800 - 5200	DRIVE	<input type="text"/>
Spark Plugs:	NGK BPR6ES	TRANSOM	<input type="text"/>
Spark Plug Gap:	0.035 Inch		
Spark Timing:	**non-adjustable		
Fuel Octane:	91 (R+M)/2 or 98 RON International		
Engine Oil:	**Kendall GT-1 SAE 20W50		
Engine Coolant:	Dex-Cool ®		
**see owner's manual			

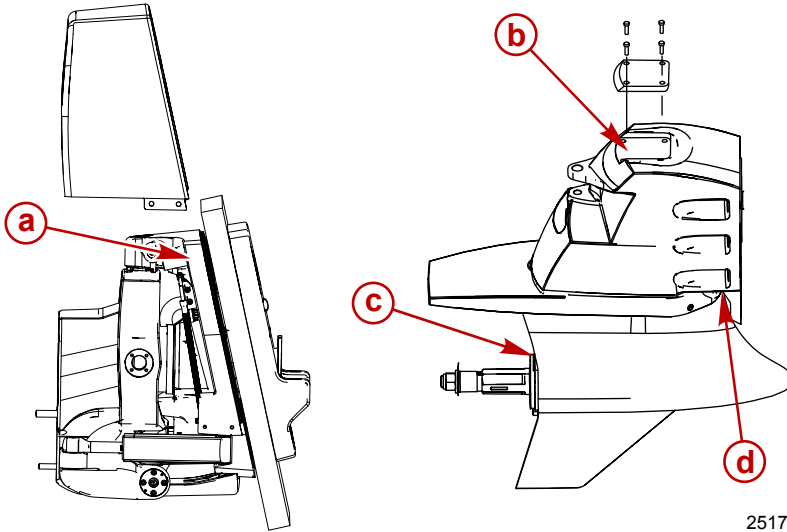


26923

a - Affichette d'identification du moteur

CARACTÉRISTIQUES

IDENTIFICATION DE L'ENSEMBLE EMBASE ET TABLEAU ARRIÈRE



25175

- a** - Numéro de série du tableau arrière
- b** - Rapport global de l'embase, rotation et numéro de série du NXT¹
- c** - Rotation de l'embase NXT¹/SSM
- d** - Rapport global et numéro de série de l'embase NXT¹/SSM

ENREGISTREMENT DES NUMÉROS DE SÉRIE

Les numéros de série permettent au constructeur de répertorier par codes les nombreux détails techniques correspondant à l'ensemble de propulsion Mercury Marine. Lors de tout contact d'un revendeur Mercury Marine à propos d'un entretien, toujours préciser les numéros de modèle et de série.

1. Le numéro de série du moteur apparaît sur l'autocollant au dessus de l'échangeur de chaleur.
2. Le numéro de série du tableau arrière est situé sur le côté tribord du tableau arrière extérieur, sous le couvercle du tableau arrière en plastique.
3. **NXT¹** - La rotation de l'embase, le rapport global et le numéro de série sont tous situés sous le couvercle ou la plaque de la barre d'accouplement, sur le dessus du carter de l'arbre moteur supérieur.
4. **NXT¹/SSM** - Le numéro de série est situé sous le côté tribord du carter d'embase supérieur.
5. **NXT¹/SSM** - Le rapport de démultiplication est gravé sur la tête de vis située à côté de l'étiquette du numéro de série.
6. **NXT¹/SSM** - La rotation de fonctionnement est gravée à l'arrière du support de l'embase.

- Modèle et puissance du moteur :** _____
- Numéro de série du moteur:** _____
- Numéro de série du tableau arrière :** _____
- Rapport de démultiplication et numéro de série de la transmission en Z:** _____
- Numéro et pas de l'hélice :** _____

CARACTÉRISTIQUES

- Rotation de fonctionnement: _____
- Numéro d'identification de la coque : _____
- Longueur et modèle de bateau : _____

Caractéristiques générales du moteur

Puissance au vilebrequin ¹ :	662 CH (494 kW)
Cylindrée	8,2 l
Disposition des cylindres	V-8
Alésage	114 mm
Course	101,6 mm
Taux de compression	7.7:1
Compresseur	Compresseur à vis de 3,3 l
Alternateur	65 A/917 W
Exigences de batterie	750 A de démarrage à froid (CCA) 950 A de démarrage maritime (MCA)
Type d'allumage	PCM 07 sans distributeur avec bobines individuelles séquentielles
Ordre d'allumage du moteur	1 8 4 3 6 5 7 2
Type de bougie	(NGK BPR6ES)
Écartement des électrodes de bougies	0,889 mm
Système de carburant	Injection séquentielle de carburant avec pompes à carburant mécaniques et électriques

1. La puissance nominale est conforme à la norme SAE J1228/ISO 3046. La puissance utile sera réduite par les pertes dues à la transmission.

CARACTÉRISTIQUES

Limites de fonctionnement du moteur

Régime maximal avec le papillon complètement ouvert	4 800 à 5 200 tr/min
Limite de régime ¹ .	5 400 tr/min
Régime de ralenti en prise	700 tr/min
Régime de ralenti au point mort	750 tr/min
Débit maximal du système de carburant	256 l/h à 5 200 tr/mn
Pression de carburant au ralenti	407 - 421 kPa
Pression du carburant avec le papillon complètement ouvert	462 - 483 kPa
Le thermostat du liquide de refroidissement est entièrement ouvert à la température de	76 °C
Pression d'eau minimale alimentant le moteur	207 kPa à 5 200 tr/mn
Pression d'eau maximale alimentant le moteur	290 kPa à 5 200 tr/mn
Pression d'huile minimale au ralenti (à chaud)	100 kPa
Pression d'huile minimale à 5 200 tr/mn (à chaud)	379 - 448 kPa
Température d'huile maximale à 5 200 tr/mn (à chaud)	88 °C

Caractéristiques du carburant

Utilisez une marque d'essence sans plomb de qualité, de préférence sans alcool. Mercury Marine recommande l'utilisation de carburants contenant un agent nettoyant d'injecteur de carburant pour une propreté interne optimale.

▲ AVERTISSEMENT

Une fuite de carburant constitue un risque d'incendie ou d'explosion susceptible de causer des blessures graves, voire mortelles. Inspecter périodiquement les composants du circuit de carburant pour tout signe de fuite, de ramollissement, de durcissement, de boursoufflement ou de corrosion, particulièrement après un entreposage. Tout signe de fuite ou de détérioration exige un remplacement avant la remise en service du moteur.

AVIS

L'utilisation de carburants incorrects peut gravement endommager le moteur. Les dommages causés par l'utilisation d'un carburant incorrect sont considérés comme une utilisation non conforme du moteur et ne sont pas couverts par la garantie limitée. N'utiliser que le carburant recommandé pour le moteur considéré.

INDICES D'OCTANE NÉCESSAIRES (HORS ÉTATS-UNIS ET CANADA)

TYPE DE CARBURANT	INDICE D'OCTANE MINIMAL À LA POMPE
Essence ordinaire ou supercarburant sans plomb ¹ .	(R+M) ÷ 2 = 89 ou IOR = 95*

REMARQUE : *Indice d'octane recherche

1. Les moteurs sont équipés d'un système d'allumage avec un limiteur de régime de 5 400 tr/min intégré. Le moteur fonctionne normalement s'il ne dépasse pas ce régime.
1. Mercury Racing ne recommande pas l'utilisation d'essence au plomb. L'essence au plomb peut être utilisée dans les régions où l'essence sans plomb est indisponible ; cependant, des particules de plomb peuvent s'accumuler dans les passages d'échappement et/ou les chambres à combustion.

CARACTÉRISTIQUES

UTILISATION D'ESSENCES REFORMULÉES (OXYGÉNÉES) (ÉTATS-UNIS SEULEMENT)

Ce type de carburant est requis dans certaines régions des États-Unis. Les deux types de composés oxygénés utilisés dans ces carburants sont l'alcool (éthanol) et l'éther (MTBE ou ETBE). Si l'éthanol est le composé oxygéné utilisé dans la région considérée, voir **Carburant contenant de l'alcool**.

Ces essences reformulées peuvent être utilisées sur le moteur Mercury.

CARBURANT CONTENANT DE L'ALCOOL

Si l'essence utilisée dans la région en question contient du méthanol (alcool méthylique) ou de l'éthanol (alcool éthylique), certains effets indésirables peuvent survenir. Ces effets sont encore plus indésirables avec le méthanol. L'augmentation du pourcentage d'alcool dans le carburant peut également aggraver ces effets.

Ceux-ci sont dus à la présence d'alcool dans l'essence. L'alcool peut absorber l'humidité contenue dans l'air et entraîner la séparation de l'eau et de l'alcool dans l'essence du réservoir de carburant.

Les composants du système de carburant du moteur Mercury peuvent résister à un maximum de 10 % d'alcool dans l'essence. La résistance maximale du système de carburant du bateau n'est pas connue. Contacter le fabricant de bateau pour obtenir des recommandations spécifiques sur les composants du circuit d'alimentation du bateau (réservoirs de carburant, conduites d'alimentation, raccords).

Un carburant contenant de l'alcool peut augmenter :

- la corrosion des pièces métalliques ;
- la détérioration de pièces en plastique ou en caoutchouc ;
- l'infiltration du carburant par la tuyauterie d'essence en caoutchouc ;
- les difficultés au démarrage et au cours du fonctionnement.

IMPORTANT : Le fonctionnement d'un moteur Mercury Marine avec de l'essence contenant de l'alcool crée des problèmes uniques, en raison des longues périodes de remisage typiques d'un bateau de plaisance. Dans le cas des voitures, les carburants contenant de l'alcool sont généralement consommés avant de pouvoir absorber suffisamment d'humidité pour poser problème, mais les bateaux sont souvent inutilisés suffisamment longtemps pour qu'une séparation se produise. En outre, l'alcool peut éliminer les pellicules protectrices d'huile des organes internes et entraîner la corrosion de ces derniers.

IMPORTANT : À cause des effets indésirables de l'alcool contenu dans l'essence, il est recommandé de n'utiliser que de l'essence sans alcool, quand cela est possible.

Si le seul carburant disponible contient de l'alcool ou si la présence de ce dernier n'est pas indiquée, il est nécessaire d'inspecter le circuit de carburant plus fréquemment pour rechercher toute fuite ou anomalie.

Recommandations concernant l'huile

HUILE DE CARTER MOTEUR

Huiles recommandées	Classification API
Huile pour moteurs marins 4 temps Mercury 25W-40	SJ, CF-2, CH-4
Huile moteur 20W-50 Kendall GT-1	
Toujours remplacer le filtre à huile lors de la vidange d'huile	

HUILE POUR ENGRENAGES DE COMPRESSEUR

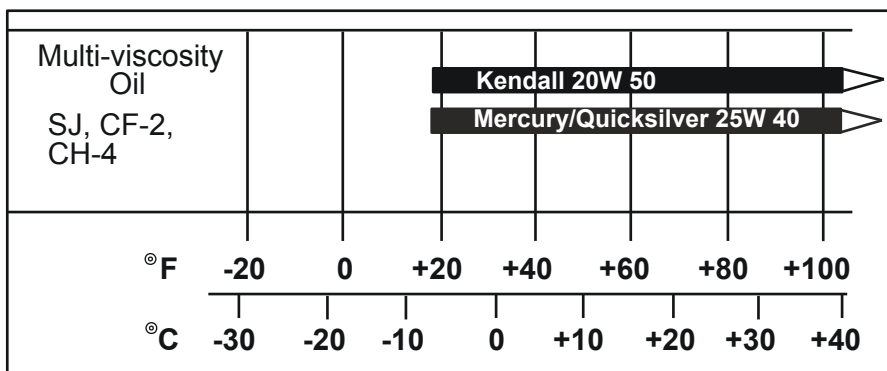
Huiles recommandées	Classification API
Huile moteur synthétique 5W-50 Castrol Syntec	SL, SJ, CF

CARACTÉRISTIQUES

PRATIQUES IMPORTANTES AU SUJET DE L'HUILE

Ne pas utiliser
• Huiles monogrades
• Huiles non détergentes
• Huiles contenant des additifs solides
• Huiles multigrades autres que celles recommandées
• Huiles de mauvaise qualité
Ne pas mélanger
• Différentes marques d'huiles, sans additif ou multigrades
• Différentes viscosité d'huiles sans additifs ou différentes viscosités d'huiles multigrades.

TABLEAU DE TEMPÉRATURES/VISCOSITÉS D'HUILE



268070

CARACTÉRISTIQUES

Contenances

Unité	Contenance	Type de fluide
Contenance en huile du carter de moteur avec filtre neuf ¹ .	7,6 l	Huile moteur Kendall 20W-50 ou huile moteur marin 4 cylindres Mercury 25W-40
Carter d'engrenage du compresseur	177 ml	Huile moteur synthétique 5W-50 Castrol Syntec
Système de refroidissement en circuit fermé	Environ 15 l	Liquide de refroidissement/antigel à grande longévité Dex-Cool (mélangé en proportions égales)
Contenance de l'embase NXT ¹	4,0 l	Huile pour engrenages hautes performances
Contenance d'huile du carter inférieur sec de l'embase Six Drive	4,0 l	Huile pour engrenages Torco MTF
Carter de palier de l'arbre d'entrée du tableau arrière (modèles à chaîne cinématique)	0,47 l	Huile pour engrenages hautes performances
Contenance en huile de transmission	Environ 1,0 litre	Huile pour engrenages hautes performances

Rodage du moteur

IMPORTANT : Le non-respect des procédures de rodage du moteur peut résulter en des performances médiocres pendant toute la vie du moteur et des dommages à ce dernier. Toujours suivre les procédures de rodage.

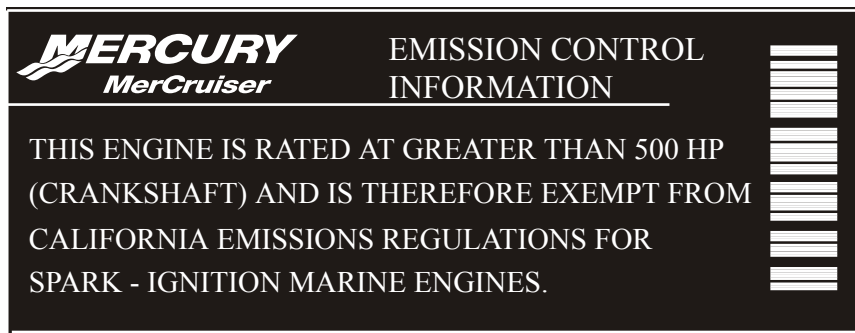
5 h. Procédure de rodage
• Laisser le moteur chauffer pendant 30 à 60 secondes.
• Ne pas dépasser les 3/4 de la course de l'accélérateur.
• Éviter les accélérations entraînant un passage direct du ralenti aux pleins gaz.
• Toujours faire varier la position de l'accélérateur.
• Faire tourner le moteur la plupart du temps entre 3 000 et 4 500 tr/min.
• Vérifier fréquemment le niveau d'huile moteur. Faire l'appoint au besoin. Il est normal que la consommation d'huile soit élevée en période de rodage.

1. Utiliser toujours une jauge pour déterminer la quantité exacte d'huile nécessaire.

CARACTÉRISTIQUES

Réglementations de la Californie relatives aux émissions

Une étiquette de certification antipollution, indiquant les niveaux d'émission et les caractéristiques du moteur liées directement aux émissions, est apposée sur le moteur lors de sa fabrication.



6104

Période suivant le rodage

Afin de prolonger la durée de vie de l'ensemble de propulsion, Mercury Marine recommande de :

Après 5 h. Rodage
<ul style="list-style-type: none">Utiliser une hélice qui permette au moteur de fonctionner à la limite supérieure de régime maximal ou aux environs de cette limite (voir la section Caractéristiques) lorsque le moteur tourne à pleins gaz sous charge normale du bateau.
<ul style="list-style-type: none">Ne pas accélérer tant que le moteur ne tourne pas régulièrement au ralenti et que la température de l'eau n'a pas atteint au moins 54 °C. Ne pas faire tourner le moteur à pleins gaz tant que la température de l'huile du moteur n'a pas atteint 60 °C.
<ul style="list-style-type: none">Suivre le calendrier d'entretien figurant dans ce manuel.

FONCTIONNEMENT

Instruments

Il est important de surveiller les fonctions essentielles du bateau et du moteur lorsque le bateau est en marche.

Mercury Racing exige de l'opérateur qu'il surveille les fonctions essentielles du moteur suivantes :

- Pression d'huile
- Régime moteur
- Oil Temperature (Température de l'huile)
- Température d'eau
- Tension du système
- Message de panne du système Guardian

Système d'alarme

Le système d'alarme du moteur inclut une alerte audible, consistant d'un avertisseur sonore situé dans le bateau de la barre, et le système Engine Guardian. Ne pas tenter de modifier ou de désactiver le système d'alarme d'une quelconque manière.

AVIS

Un signal sonore continu de l'alarme indique une anomalie critique. Dans ce cas, tout fonctionnement du moteur risque d'endommager des pièces de celui-ci. Si l'alarme sonore émet un bip continu, ne pas faire fonctionner le moteur, sauf pour éviter une situation dangereuse.

SYSTÈME ENGINE GUARDIAN

Le système Engine Guardian surveille les capteurs du moteur afin de relever tout signe précurseur de problème. Si un capteur indique une panne, le système y répond en déclenchant une alarme sonore continue ou intermittente et, selon le type de panne, en réduisant la puissance du moteur afin de le protéger. Si le bateau est équipé de la fonctionnalité System View, un message s'affiche sur l'écran en conjonction avec l'avertisseur sonore. Se reporter au manuel du System View pour plus de détails. Lorsque la clé de contact est sur « ON » (marche), l'avertisseur sonore du système émet un bip pour vérifier son bon fonctionnement.

Type de panne et signal d'alarme connexe

- Critique – Avertissement sonore continu
- Grave – 5 bips, de 3 secondes chacun
- Avertissement – 3 bips, de 1,5 seconde chacun
- Attention – 2 bips, de 1 seconde chacun
- Pour arrêter une alerte par avertisseur sonore activé, éteindre le moteur. Si l'avertisseur sonore se déclenche de nouveau au démarrage, c'est que le système a encore détecté une panne. Contacter un revendeur Mercury Marine dès que possible pour la correction du problème.
- Si au redémarrage le bip sonore s'arrête, le problème ne requiert pas une attention immédiate, mais il est nécessaire de consulter un revendeur Mercury Marine autorisé pour le diagnostic et l'effacement de la panne.

Si le module de commande de propulsion (PCM) détecte un signal de panne en provenance d'un capteur du moteur, le module enregistre un code de panne. Un terminal de diagnostic numérique (DDT) ou un système de diagnostic informatisé (CDS) est nécessaire pour l'extraction de codes d'anomalie spécifiques du PCM.

FUNCTIONNEMENT

TABLEAU DU SYSTÈME D'ALARME

Le tableau suivant est divisée en quatre colonnes. La colonne Cause possible répertorie les éléments qui pourraient être à l'origine de la panne. La colonne Avertisseur sonore indique le type d'alerte sonore déclenché si une panne est détectée. Si le bateau est équipé de la fonctionnalité System View, la colonne Affichage du moniteur indique si un message sera affiché à l'écran. La colonne Guardian actif et Puissance moteur réduite indique si le PCM réduira la puissance du moteur ou forcera le moteur au ralenti en fonction de la gravité du problème. Le tableau répertorie uniquement les zones à problèmes possibles, mais pas de codes d'erreur spécifiques ni de messages enregistrés par le PCM.

Cause possible	Avertisseur sonore	Affichage moniteur	Guardian actif et Puissance moteur réduite
Erreur PCM	Avertisseur sonore retentissant en continu	Oui	Ralenti forcé
Charge de batterie élevée ou basse	Avertisseur sonore retentissant en continu	Oui	Oui
Pression d'eau de mer basse	Avertisseur sonore retentissant en continu	Oui	Oui
Pression d'huile basse	Avertisseur sonore retentissant en continu	Oui	Oui
Surrégime du moteur	Avertisseur sonore retentissant en continu	Oui	Non
Température de charge excessive	Avertisseur sonore retentissant en continu	Oui	Oui
Erreur du capteur de pression absolue d'admission	Avertisseur sonore retentissant en continu	Oui	Non
Température d'huile élevée	Avertisseur sonore retentissant en continu	Oui	Non
Défaillance du bloc de bobinage	5 bips d'une durée de 3 secondes	Oui	Non
Défaillance de l'injecteur de carburant	5 bips d'une durée de 3 secondes	Oui	Non
Défaillance de la pompe à carburant	5 bips d'une durée de 3 secondes	Oui	Non
Défaillance du régulateur d'air de ralenti	5 bips d'une durée de 3 secondes	Oui	Non
Guardian invoqué	3 bips d'une durée de 1,5 seconde	Oui	Non
Surchauffe du liquide de refroidissement	3 bips d'une durée de 1,5 seconde	Oui	Oui
Capteur de détonation	3 bips d'une durée de 1,5 seconde	Oui	Oui
Défaillance de la sonde de température de charge	3 bips d'une durée de 1,5 seconde	Oui	Non
Défaillance de la sonde de température d'huile	3 bips d'une durée de 1,5 seconde	Oui	Non

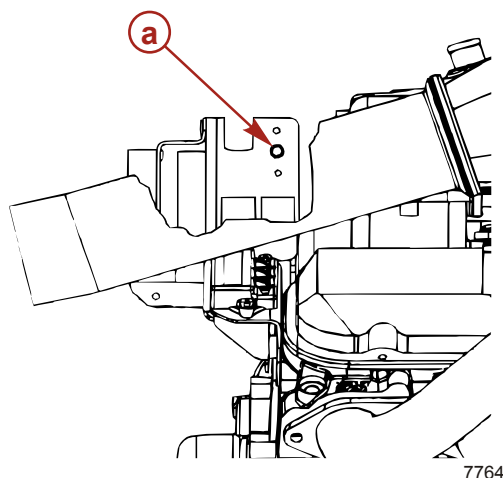
FUNCTIONNEMENT

Cause possible	Avertisseur sonore	Affichage moniteur	Guardian actif et Puissance moteur réduite
Capteur de came	3 bips d'une durée de 1,5 seconde	Oui	Non
Défaillance du capteur de pression d'huile	3 bips d'une durée de 1,5 seconde	Oui	Oui
Défaillance du capteur de pression de carburant	3 bips d'une durée de 1,5 seconde	Oui	Non
Défaillance du capteur de pression dans le bloc	3 bips d'une durée de 1,5 seconde	Oui	Non
Défaillance de la sonde de température de charge	3 bips d'une durée de 1,5 seconde	Oui	Non
Capteur de température du liquide de refroidissement	3 bips d'une durée de 1,5 seconde	Oui	Non
Capteur de position de papillon	3 bips d'une durée de 1,5 seconde	Oui	Oui
Basse tension de batterie	2 bips d'une durée de 1 seconde	Oui	Non
Lubrification insuffisante de l'embase ¹ .	2 bips d'une durée de 1 seconde	Oui	Non

Protection du circuit électrique contre les surcharges

En cas de surcharge électrique, un fusible grille ou un coupe-circuit se déclenche. Le problème doit être localisé et corrigé avant tout remplacement de fusible ou réarmement du coupe-circuit.

Le coupe-circuit protège le faisceau de fils du moteur ainsi que le fil d'alimentation des instruments. Le réarmer en appuyant sur le bouton Reset (Réarmement).



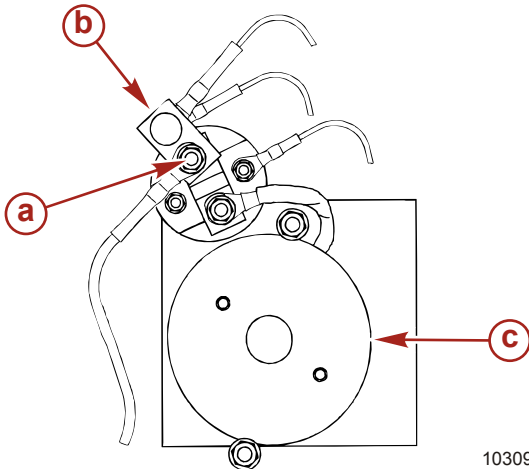
a - Le bouton Reset (Réinitialiser)

1. Ce message se rapporte à la surchauffe du liquide de transmission. Vérifier le niveau du liquide de transmission si ce message est affiché.

FUNCTIONNEMENT

En cas d'urgence, si la cause de l'appel de courant élevé ne peut pas être déterminée et le problème corrigé, faire tourner le moteur et procéder comme suit :

1. Éteindre ou débrancher tous les accessoires reliés au moteur ainsi que le câblage de l'instrumentation puis réarmer le coupe-circuit.
2. Si le coupe-circuit reste ouvert, une surcharge électrique est encore présente. Inspecter le système électrique.
3. Un fusible de 15 A, situé sur le panneau électrique du moteur, protège l'alimentation du contacteur d'allumage. Vérifier l'état des fusibles si rien ne se produit lorsque la clé de contact est sur « START » (Démarrage) (le coupe-circuit n'étant pas déclenché).
4. La pompe de relevage hydraulique est dotée d'une protection interne contre les surcharges thermiques. En cas de surchauffe, elle s'éteint pour se refroidir, puis se retourne à son état initial. Cependant, il est recommandé d'installer une protection supplémentaire du système de relevage hydraulique. Par conséquent, le système de relevage hydraulique peut être protégé contre les surcharges par un fusible de 110 A dans l'alimentation de la pompe et un fusible en ligne 20 A vers l'alimentation du contacteur.
5. Un fusible de 110 A est situé sur le démarreur.

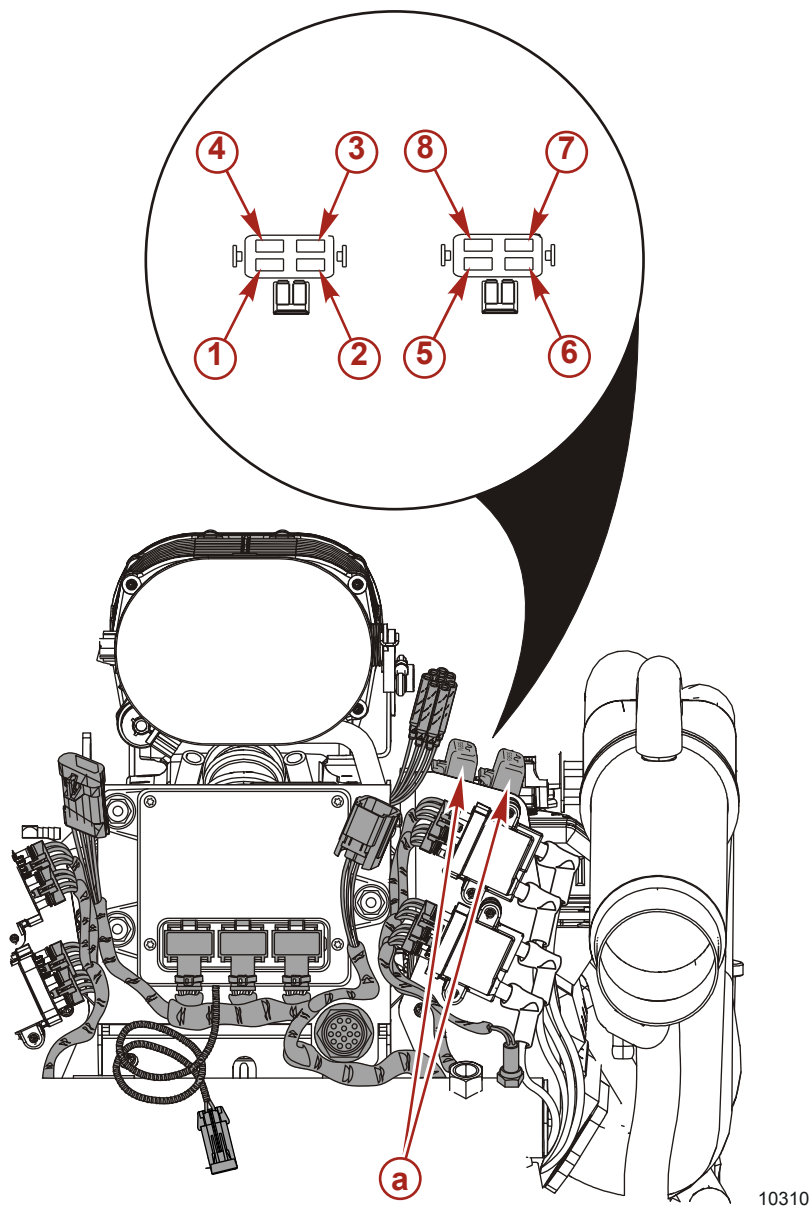


- a - Câble positif (+) de la batterie
- b - Fusible de 110 A
- c - Démarreur

FONCTIONNEMENT

6. Huit fusibles sont placés sur la partie supérieure arrière du moteur dans deux porte-fusibles (quatre fusibles dans chaque porte-fusible).

FONCTIONNEMENT



a - Porte-fusibles (2)

FUNCTIONNEMENT

Porte-fusibles – C24	Porte-fusibles – C25
(1) – Compteur horaire 5 A – ROUGE vers ROUGE/VERT	(5) – 25 A – Pompe à carburant ROUGE/NOIR vers ROUGE/ROSE
(2) – 15 A – Accessoires, Bouton de trim, Contacteur d'allumage, CAN, ROUGE/VIOLET vers ROUGE	(6) – 20 A – Puissance d'excitation du relais d'alimentation principal, masse par le PCM, ROUGE/VERT vers ROUGE/BLEU
(3) – 2 A – Diagnostics ROUGE/ORANGE vers ROUGE	(7) – 20 A – Alimentation de bobine ROUGE/VERT vers ROUGE/JAUNE
(4) – 15 A – Broche de rechange K/CAN, JAUNE vers JAUNE/VIOLET	(8) – 20 A – Alimentation de l'injecteur de carburant ROUGE/VERT vers ROUGE/BLANC

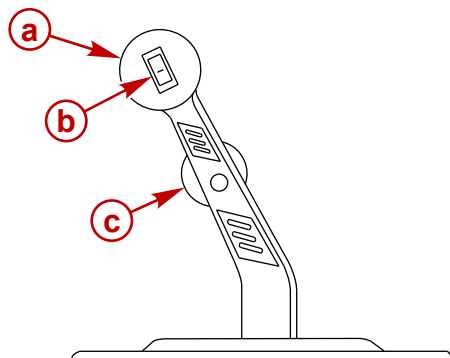
Commandes à distance (Zero Effort monté sur console)

1. Contrôler l'accélérateur en déplaçant le ou les longs leviers de commande ou, pour accélérer, pousser le levier de commande vers l'avant. Les cliquets donnent au mouvement du levier une sensation précise de crantage. Les cliquets permettent également de tenir le levier au régime moteur souhaité pour réduire la fatigue du pilote.

AVIS

Le fait de passer en prise à des régimes moteur supérieurs au ralenti endommage l'embase. Le fait de passer en prise lorsque le moteur ne tourne pas peut causer un désalignement de l'embrayage, empêchant une inversion correcte. Toujours mettre l'embase en prise lorsque le moteur tourne au ralenti. Si une inversion est nécessaire alors que le moteur ne tourne pas, faire tourner l'arbre d'hélice dans la direction correcte lors de l'inversion.

2. Déplacer le ou les courts leviers de commande pour inverser la marche. Ce commande permet de mettre le moteur en prise par déplacement complet du levier. Déplacer le levier vers l'avant pour engager la marche avant. Déplacer le levier vers l'arrière pour engager la marche arrière. Mettre le levier en position centrale afin de passer au point mort. L'inversion de marche doit se faire uniquement lorsque le moteur est au ralenti. Toujours passer au rapport souhaité d'un geste ferme et rapide. La poignée de commande doit être réglée par le revendeur pour l'enclenchement de la marche avant, de la marche arrière et du point mort lorsque le levier est sur le cran approprié.



- a - Levier des gaz
- b - Bouton de relevage hydraulique
- c - Levier de commande d'inversion de marche

4090

3. Voir la section **Relevage hydraulique** pour des procédures détaillées d'utilisation du relevage hydraulique.

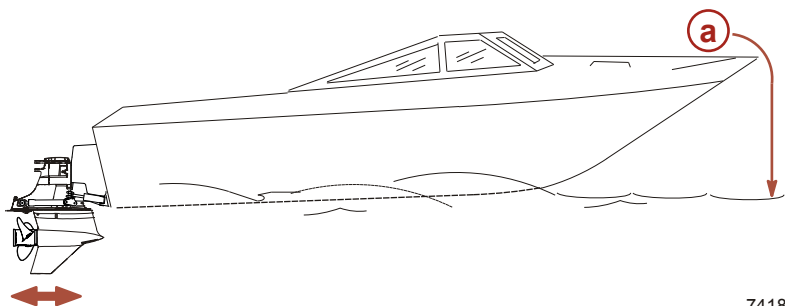
FUNCTIONNEMENT

Relevage hydraulique

Le relevage hydraulique permet au pilote de modifier l'angle de l'embase, une fois en route, de manière à obtenir l'angle idéal du bateau en fonction de la charge du bateau et des conditions de navigation.

IMPORTANT : Chaque constructeur de bateaux a la possibilité de déterminer comment le système de relevage hydraulique fonctionne sur leurs bateaux particuliers. Le propriétaire/pilote du bateau doit savoir comment fonctionne le système de relevage hydraulique avant d'utiliser le bateau.

Dans la plupart des cas, les meilleures performances globales sont obtenues lorsque l'embase est réglée de telle manière que la carène du bateau se déplace à un angle de 3° à 5° par rapport à la surface de l'eau.

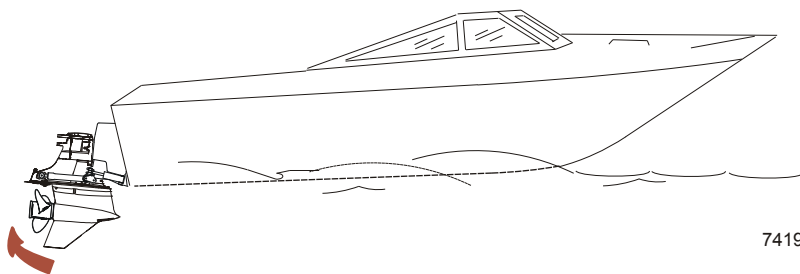


7418

a - Carène du bateau à un angle de 3° à 5° de l'eau

Relever/sortir l'embase peut :

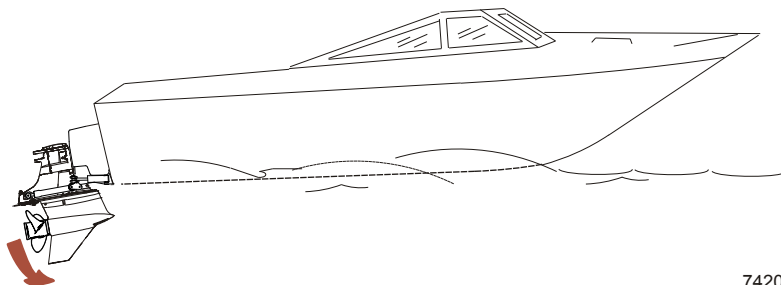
- augmenter en général la vitesse de pointe ;
- augmenter le dégagement au-dessus des objets immergés ou d'un plan d'eau peu profond ;
- Causer une accélération moins nerveuse et un déjaugage plus lent du bateau.
- En cas d'excès, provoquer un « marsouinage » (rebondissement) du bateau ou une ventilation de l'hélice.



7419

FONCTIONNEMENT

Abaisser/rentrer l'embase peut :



7420

- Faciliter l'accélération et le déjaugage du bateau.
- généralement améliorer la tenue en eau agitée ;
- Dans la plupart des cas, réduire la vitesse du bateau.
- Abaisser la proue de certains bateaux à un point où leur proue commence à « labourer ». Cette comportement, appelé « guidage par la proue » ou « survirage », peut entraîner un virage inattendu d'un côté ou de l'autre si le pilote tente de tourner ou s'il rencontre une grosse vague.

FONCTIONNEMENT DU RELEVAGE HYDRAULIQUE

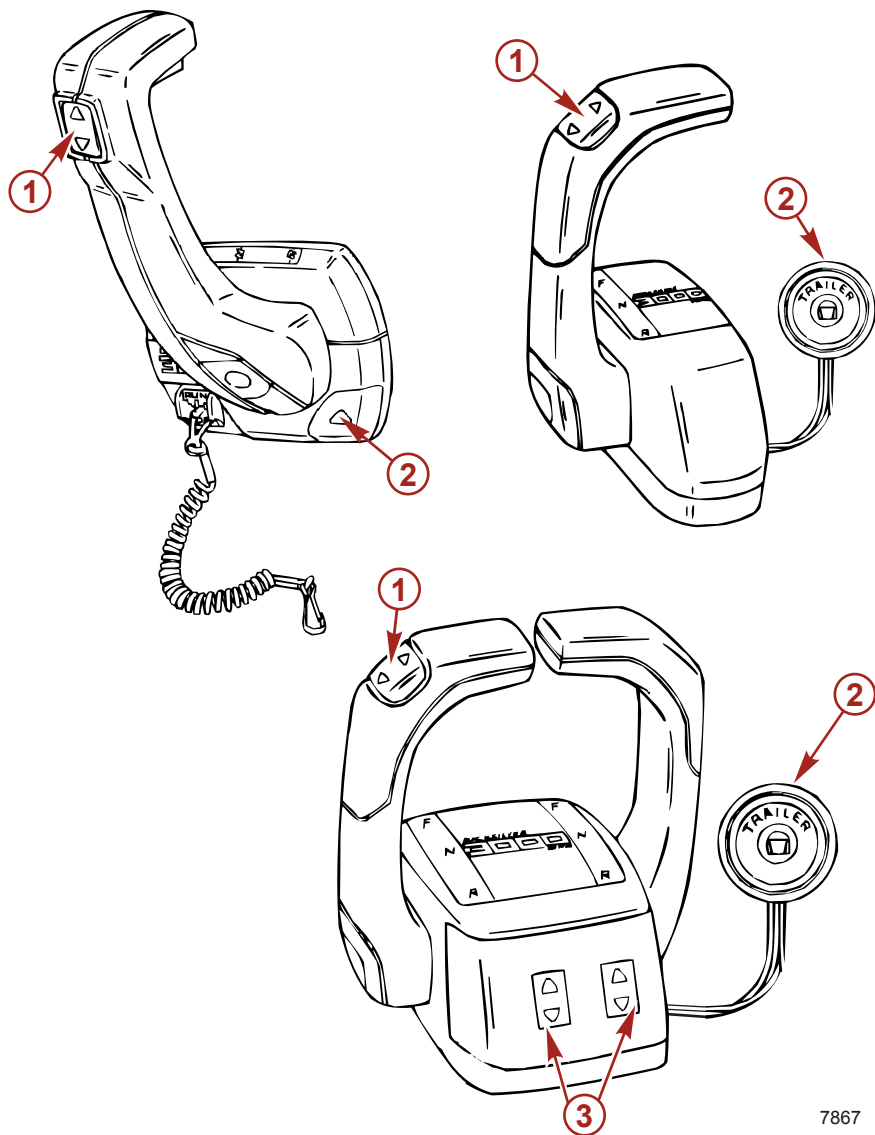
Commande à distance montée sur la console pour moteurs jumelés (version à deux boutons)

AVIS

En cas d'utilisation de barres de liaison externes, le relevage ou l'abaissement des embases indépendamment l'une de l'autre peut endommager les embases et les systèmes de direction. Relever et abaisser toutes les embases simultanément en cas d'utilisation d'une barre de liaison externe.

IMPORTANT : Lorsque le bouton de la remorque est maintenu enfoncé une fois que l'embase a atteint sa fin de course, un coupe-circuit interne s'ouvre. Relâcher le bouton et laisser refroidir la pompe pendant une minute. Le coupe-circuit se réarme et le fonctionnement du système de relevage hydraulique peut reprendre.

FONCTIONNEMENT



7867

FUNCTIONNEMENT

- 1- **Commande** – Utilisée pour contrôler les deux embases avec la poignée. Pousser vers le haut le ou les boutons pour relever ou abaisser l'embase. Enfoncer le ou les boutons pour abaisser ou rentrer l'embase.
- 2- **Bouton de la remorque** – Appuyer sur ce bouton jusqu'à ce que l'embase atteigne la hauteur souhaitée pour les empêcher d'entrer en contact avec le sol pendant que le bateau est remorqué.
- 3- **Commande de trim à trois positions (interrupteurs de réglage de relevage)** –

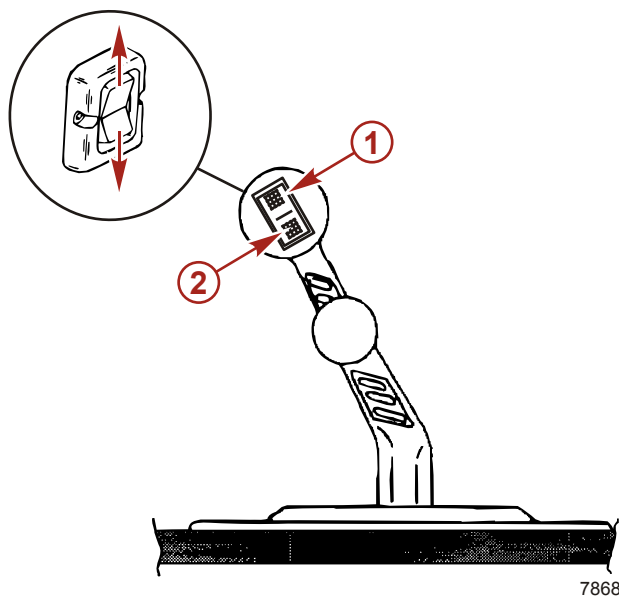
Avec un seul bouton de trim intégré dans la poignée pour contrôler simultanément deux embases, ces deux interrupteurs commandent le réglage de précision de chaque embase. À l'aide de ces interrupteurs de réglage de précision, régler l'angle de trim de chaque embase. Contrôler ensuite le trim des deux embases simultanément à l'aide du bouton de trim simple.

Commande Zero Effort avec bouton de trim intégré

AVIS

En cas d'utilisation de barres de liaison externes, le relevage ou l'abaissement des embases indépendamment l'une de l'autre peut endommager les embases et les systèmes de direction. Relever et abaisser toutes les embases simultanément en cas d'utilisation d'une barre de liaison externe.

REMARQUE : Le terme trim fait généralement référence au premier déplacement vertical de 20° vers le haut/bas.



- 1- **Position de remorquage et relevage/abaissement** – Appuyer sur le côté relevé/sorti (supérieur) du bouton jusqu'à ce que l'embase atteigne la position de remorquage/trim souhaitée.
- 2- **Position de trim rentré/abaissé de l'embase** – Appuyer sur le côté rentré/abaissé (inférieur) du bouton jusqu'à ce que l'embase atteigne la position de trim souhaitée.

FUNCTIONNEMENT

Démarrage, inversion de marche et arrêt

⚠ AVERTISSEMENT

Des vapeurs explosives présentes dans le compartiment moteur risquent de causer des blessures graves, voire mortelles, par incendie ou par explosion. Avant de mettre le moteur en marche, activer le ventilateur de cale ou ventiler le compartiment moteur pendant au moins cinq minutes.

MOTEURS NEUFS OU MOTEURS SORTANT DE L'ENTREPOSAGE

Voir **Remise en service de l'ensemble de propulsion**.

IMPORTANT : Suivre les directives suivantes :

- **Ne pas mettre le moteur en marche sans alimenter la pompe de captage d'eau de mer en eau de refroidissement (pour éviter d'endommager la pompe ou le moteur).**
- **Ne pas utiliser le démarreur pendant une période continue de plus de 30 secondes.**
- **Ne jamais inverser le sens de la marche si le moteur ne tourne pas au ralenti.**

Effectuer les vérifications suivantes, selon le besoin :

- Vérifier tous les points qui figurent dans le **Tableau de fonctionnement**.
- Effectuer toutes les autres vérifications nécessaires recommandées par le revendeur ou indiquées dans le manuel du propriétaire.
- Abaisser/rentre complètement l'embase.
- Mettre la poignée de commande au point mort.

MOTEUR FROID OU CHAUD

Les moteurs à injection électronique ne requièrent pas une avance du papillon des gaz pour démarrer. Il est possible d'utiliser le bateau après avoir mis le moteur en marche et lorsque le moteur tourne régulièrement au ralenti.

REMARQUE : *Un moteur qui n'a pas été mis en marche pendant une longue période ou dont le filtre à carburant a été remplacé risque de s'étouffer aux premières tentatives de démarrage. Ne pas accélérer pour maintenir le moteur en marche. Continuer à remettre le moteur en marche jusqu'à ce qu'il tourne régulièrement au ralenti, ce qui signifie que le système de carburant est amorcé. Attendre que le moteur se réchauffe à 54 °C avant de pousser la manette des gaz. Ne pas faire fonctionner le moteur à pleins gaz tant que l'huile moteur n'a pas atteint une température de 60 °C.*

MOTEUR NOYÉ

Mettre le levier de commande/des gaz à mi-course. Être prêt à réduire le régime du moteur entre 1 000 et 1 500 tr/min dès qu'il démarre.

PROCÉDURE DE DÉMARRAGE

1. Mettre la clé de contact sur « START » (Démarrage). La relâcher lorsque le moteur démarre et laisser le contacteur revenir sur « RUN » (Marche).
2. Consulter la jauge de pression d'huile immédiatement après le démarrage. Si la pression d'huile n'est pas dans la plage spécifiée, voir **Caractéristiques**, arrêter immédiatement le moteur et en déterminer la cause.
3. Si le moteur est froid, s'assurer que le moteur tourne régulièrement au ralenti avant d'utiliser le bateau.
4. Après que le moteur a chauffé, consulter la jauge de température d'eau pour s'assurer que la température du moteur n'est pas anormalement élevée. Si c'est le cas, arrêter immédiatement le moteur et déterminer la cause de la surchauffe.
5. Vérifier que le système de charge fonctionne correctement.
6. Vérifier que l'ensemble de propulsion ne présente aucune fuite de carburant, d'huile, d'eau ou de gaz d'échappement.

FUNCTIONNEMENT

Tableau de fonctionnement

1. Avant le démarrage

- Ouvrir l'écoutille du moteur.
- Mettre l'interrupteur de batterie sur « ON » (Marche), selon modèle.
- Faire fonctionner les ventilateurs de cale, selon modèle.
- Ouvrir le robinet de carburant.
- Ouvrir la soupape de prise d'eau à la mer, selon modèle.
- Procéder à toutes les autres vérifications recommandées par le revendeur et/ou le constructeur du bateau.

2. Après le démarrage

- Consulter toutes les jauges pour vérifier l'état du moteur. En cas d'anomalie, arrêter le moteur.
- Vérifier l'absence de toute fuite de carburant, d'huile, d'eau, de fluide, de gaz d'échappement, etc.
- Vérifier le fonctionnement de la commande de l'accélérateur et d'inversion de marche.
- Vérifier le fonctionnement de la direction.

3. En cours de route

- Consulter toutes les jauges pour surveiller l'état du moteur.

4. Après l'arrêt

- Passer au point mort. Mettre la clé de contact sur « OFF » (Arrêt).
- Mettre l'interrupteur de batterie sur « OFF » (arrêt), selon modèle.
- Fermer le robinet d'arrêt de carburant.
- Fermer la soupape de prise d'eau à la mer.
- Rincer le système de refroidissement s'il a été utilisé en eaux salées.

Fonctionnement en périodes de gel

IMPORTANT : Si le bateau est utilisé par temps de gel, s'assurer que le liquide de refroidissement du circuit fermé est classé pour la plage de températures dans laquelle il doit être utilisé. La section eau de mer du moteur doit être vidangée après utilisation pour éviter le gel. Les dommages provoqués par le gel ne sont pas couverts par la garantie limitée de Mercury Racing.

Bouchon de vidange et pompe de cale

Le compartiment moteur du bateau constitue un emplacement naturel de collecte d'eau. Pour cette raison, les bateaux sont normalement équipés d'un bouchon de vidange et/ou d'une pompe de cale. Il est très important de vérifier régulièrement ces éléments afin de s'assurer que le niveau d'eau n'atteint pas l'ensemble de propulsion. Les composants du moteur seraient endommagés au contact de l'eau. Les dommages provoqués par l'immersion ne sont pas couverts par la garantie limitée de Mercury Racing

FONCTIONNEMENT

Mise à l'eau et utilisation du bateau

AVIS

Certaines manœuvres nautiques peuvent introduire de l'eau dans le moteur par le système d'échappement, provoquant des dommages graves au moteur. Faire preuve de prudence lors du déchargement d'un bateau de sa remorque, d'un ralentissement brusque, d'une marche arrière rapide et d'un arrêt soudain.

Dans les circonstances décrites dans l'avis précédent, l'eau qui pénètre dans le moteur peut endommager gravement les organes internes. Voir **Attention requise après immersion** dans la section **Entretien** de ce manuel.

CONDITIONS AFFECTANT LE FONCTIONNEMENT

Répartition du poids

La répartition du poids (passagers et équipement) à l'intérieur du bateau a les effets suivants :

Le déplacement du poids vers l'arrière (poupe) peut :

- Augmenter la vitesse et le régime du moteur.
- Faire marsouiner le bateau.
- Faire taper l'étrave en eaux agitées.
- Augmenter le risque de déversement de la vague suivante dans le bateau lors du déjaugage.

Le déplacement du poids vers l'avant (proue) peut :

- Faciliter le déjaugage.
- Améliorer la navigation en eaux agitées.
- Faire virer le bateau d'un côté à l'autre (guidage par l'étrave).

Carène du bateau

Pour maintenir une vitesse maximale, s'assurer que la carène du bateau est :

- Propre, exempte d'anatifes et de croissances marines.
- Exempte de déformations et pratiquement à plat lors de l'entrée en contact avec l'eau.
- Droite et lisse, à la proue comme à la poupe.

Lorsque le bateau est à quai, la végétation marine peut s'accumuler, bouchant les admissions d'eau et provoquant une surchauffe du moteur. Cette végétation doit être éliminée avant toute utilisation.

Cavitation

Le phénomène de cavitation se produit lorsque l'écoulement d'eau ne parvient pas à suivre le contour d'un objet immergé qui se déplace rapidement, tel qu'un carter d'embase ou une hélice. Ce phénomène permet à l'hélice de tourner plus vite, mais il réduit la vitesse du bateau. La cavitation peut éroder gravement la surface du carter d'embase ou de l'hélice. Les causes ordinaires de cavitation sont :

- Des mauvaises herbes et autres débris accrochés à l'hélice ou au carter.
- Une pale d'hélice tordue ou une dérive de carter d'embase endommagée.
- Des bavures en relief ou des arêtes vives sur l'hélice ou le carter d'embase.

Ventilation

La ventilation se produit lorsque l'air de surface ou des gaz d'échappement enveloppent l'hélice, ce qui provoque une accélération de l'hélice (glissement) et une réduction de la vitesse du bateau. Une ventilation excessive est à éviter ; elle provient en général :

- d'une embase trop relevée ;
- d'une hélice ou d'un carter d'embase endommagé, permettant l'évacuation des gaz d'échappement entre l'hélice et le carter d'embase ;
- une embase posée trop haut sur le tableau arrière.

Choix de l'hélice

IMPORTANT : Choisir l'hélice correcte permet au moteur de fonctionner au régime à pleins gaz spécifié. Utiliser un compte-tours d'entretien précis pour vérifier le régime du moteur.

Il incombe au constructeur du bateau et/ou au revendeur de monter les hélices correctes sur l'ensemble de propulsion. Le régime à pleins gaz spécifié du moteur et la plage de régime de fonctionnement sont indiqués dans la section **Caractéristiques**.

CONDITIONS AFFECTANT LE FONCTIONNEMENT

IMPORTANT : Tous les moteurs Mercury Racing sont équipés d'un limiteur de régime réglé sur un régime supérieur (ou limité). Cette limite est légèrement supérieure à la plage de fonctionnement normale du moteur ; elle permet d'éviter des dommages dus à un régime trop élevé. Lorsque le régime tombe dans la plage recommandée, le moteur reprend son fonctionnement normal.

Sélectionner une hélice qui permette au moteur de fonctionner dans la moitié supérieure de la plage de régime maximal recommandée (le bateau doit être chargé normalement) (voir la section **Caractéristiques**).

Si le régime pleins gaz est inférieur à la plage recommandée, remplacer l'hélice pour éviter toute baisse de performance ainsi que d'éventuels dommages au moteur. En revanche, le fonctionnement d'un moteur à un régime supérieur à la plage recommandée risque d'entraîner une usure anormale et des dommages. « Les gammes d'hélice sont conçues de sorte que le pas supérieur suivant augmente le régime du moteur de 300 à 500. Pour chaque variation de pas de 2,5 cm, l'augmentation est d'environ 200 tr/mn ».

La perte de régime peut nécessiter de passer à une hélice d'un pas inférieur dans les conditions suivantes :

- Fonctionnement par temps plus chaud et plus humide.
- Fonctionnement à une altitude plus élevée.
- Fonctionnement avec une hélice endommagée ou une carène sale.
- Fonctionnement sous charge accrue (passagers supplémentaires, remorquage de skieurs, etc.).

Conditions qui diminuent les performances du moteur

Les conditions suivantes diminuent les performances du moteur et ne peuvent pas être compensées par les systèmes de gestion électronique ou d'alimentation en carburant.

- Au-dessus du niveau de la mer.
- Haute température.
- Faible pression barométrique.
- Humidité élevée.

Les conditions décrites ci-dessus réduisent la densité de l'air vers le moteur, résultant en une baisse des facteurs suivants :

- La pression de suralimentation sur les moteurs suralimentés.
- La puissance et le couple sur toute la plage du régime.
- Le régime maximal.
- La compression au démarrage.

EXEMPLE : Un moteur fonctionnant à une altitude de 2 438 m subit une baisse de puissance de 30 % tandis que la perte de puissance d'un moteur par temps chaud et humide peut atteindre 14 %. Ces pertes s'appliquent à la fois à des moteurs atmosphériques normaux et à des moteurs suralimentés.

Comment compenser les conditions ambiantes destructrices de puissance ?

- Monter une hélice de pas inférieur.
- Changer de rapport de démultiplication.

Il est possible de rétablir certaines performances du bateau en installant une hélice de pas inférieur, mais les performances d'ensemble du moteur restent inférieures. Dans certains cas, un rapport de démultiplication inférieur peut s'avérer plus bénéfique. Pour optimiser les performances du moteur, équiper le moteur d'une hélice qui lui permet de tourner à sa limite supérieure de régime recommandée ou une valeur proche, à pleins gaz et avec une charge normale du bateau.

ENTRETIEN

Entretien des moteurs à puissance élevée

Tous les moteurs à hautes performances nécessitent un entretien fréquent et des calendriers d'inspection précis en raison des cycles de fonctionnement extrêmes et des contraintes que subissent ces produits. Suivre rigoureusement le calendrier d'entretien détaillé fourni par Mercury Marine pour éviter toute défaillance catastrophique du moteur et par conséquent des frais supplémentaires pour le propriétaire.

Responsabilités de l'entretien

RESPONSABILITÉS DU PROPRIÉTAIRE/PILOTE

Les opérations suivantes incombent au propriétaire/pilote :

- Toutes les vérifications de sécurité.
- S'assurer que les instructions de lubrification et d'entretien sont respectées pour un fonctionnement sûr.
- Retourner le produit à un revendeur Mercury Marine agréé pour un contrôle périodique.
- Effectuer les opérations d'entretien normal en utilisant des pièces de rechange homologuées.

Une maintenance et un entretien corrects de cet ensemble de propulsion garantiront des performances et une fiabilité optimales et limiteront au minimum les frais de fonctionnement généraux. Consulter un revendeur agréé Mercury Marine pour toute assistance en matière d'entretien.

RESPONSABILITÉS DU REVENDEUR

En général, les responsabilités du revendeur à l'égard du client comprennent l'inspection et la préparation préalables à la livraison du produit. Cela comprend :

- Remplir une carte d'enregistrement de garantie fournie avec le produit et l'envoyer à l'usine ou en utilisant le système d'enregistrement électronique fourni au revendeur par Mercury Marine.
- Équiper le bateau correctement.
- Vérifier, avant la livraison, que l'ensemble de propulsion Mercury Marine et les autres équipements fonctionnent correctement.
- Procéder à tous les réglages nécessaires pour assurer une efficacité maximale.
- Familiariser le client aux équipements de bord.
- Expliquer et faire la démonstration du fonctionnement de l'ensemble de propulsion et du bateau.
- Fournir au client un exemplaire de la **Liste de contrôle d'inspection préalable à la livraison** avant la remise du produit.

Pièces de rechange

AVERTISSEMENT

Éviter les risques d'incendie ou d'explosion. Les composants des systèmes électriques, d'allumage et du circuit d'alimentation en carburant des produits Mercury Marine sont conformes aux normes américaines et internationales visant à réduire les risques d'incendie ou d'explosion. Ne pas utiliser des composants de circuit électrique ou de circuit d'alimentation en carburant de remplacement non conformes à ces normes. Lors de l'entretien des circuits électriques et d'alimentation en carburant, installer et serrer correctement tous les composants.

Les moteurs marins sont conçus pour fonctionner à régime maximal, ou à un régime proche de celui-ci, pendant la plus grande partie de leur durée de vie. Ils sont également conçus pour fonctionner aussi bien en eau douce qu'en eau salée. Ces conditions requièrent de nombreuses pièces spéciales. Remplacer les pièces de moteurs marins avec précaution, leurs caractéristiques sont très différentes des pièces ordinaires pour moteurs automobiles.

ENTRETIEN

Par exemple, l'une des pièces de rechange les plus importantes, mais dont probablement très peu soupçonnent l'importance, est le joint de culasse. Comme l'eau salée est très corrosive, un joint de culasse en acier de type automobile ne peut pas être utilisé. Un joint de culasse pour moteur marin est composé de matériaux spéciaux pour résister à la corrosion.

Dans la mesure où les moteurs marins doivent pouvoir tourner la plupart du temps à un régime le plus proche possible du régime maximal, ils doivent être équipés de ressorts et de poussoirs de soupapes, de pistons, de paliers et d'arbre à cames spéciaux, ainsi que d'autres pièces mobiles renforcées pour bénéficier d'une durée de service plus longue et de performances optimales.

Ces modifications spéciales ne sont que quelques unes de celles que requièrent les Mercury Marine pour prolonger leur durée de service et garantir des performances fiables.

Suggestions d'entretien par le propriétaire

Si vous êtes bricoleur, voici quelques suggestions à votre intention.

- Les équipements marins modernes, tels que cet ensemble de propulsion Mercury Marine, sont des machineries d'une haute technicité. Les systèmes d'allumage électronique et d'alimentation spéciale permettent de réaliser des économies importantes de carburant mais sont aussi plus complexes pour les mécaniciens non qualifiés.
- N'entreprendre aucune réparation qui n'est pas décrite dans ce manuel, sauf en toute connaissance des précautions (« Attention » et « Avertissement ») et procédures associées. La sécurité est en jeu.
- Pour effectuer soi-même l'entretien du produit, il est recommandé de se procurer le manuel d'entretien correspondant au modèle considéré. Cet ouvrage explique les méthodes correctes à suivre. Il est destiné aux personnes ayant reçu une formation en mécanique ; certaines procédures peuvent donc être incompréhensibles pour les personnes non qualifiées. Ne pas essayer d'effectuer des réparations dont les procédures ne sont pas comprises.
- Certaines réparations peuvent nécessiter des outils et des équipements spéciaux. Ne pas tenter ces réparations sans disposer de ces outils et/ou équipement spéciaux. Le coût des dommages encourus peut être supérieur au coût de la réparation du produit par le revendeur.
- De plus, en cas de démontage partiel d'un moteur ou d'une embase par le propriétaire incapable d'effectuer la réparation, le mécanicien du revendeur devra remonter les éléments et effectuer un test afin de déterminer la nature du problème. Il sera donc plus économique de l'apporter immédiatement au revendeur dès que le problème survient. Éventuellement, un réglage très simple peut corriger le problème.
- Ne pas téléphoner au revendeur, au bureau d'entretien ou à l'usine pour leur demander de diagnostiquer un problème ou d'indiquer la procédure de réparation. Ils ne sont pas en mesure de diagnostiquer un problème par téléphone.
- Le revendeur agréé Mercury Marine se tient à la disposition du propriétaire pour effectuer l'entretien de l'ensemble de propulsion. Il dispose de mécaniciens qualifiés et formés en usine.

Mercury Marine recommande de confier les vérifications d'entretien régulier de l'ensemble de propulsion au revendeur. Lui faire préparer l'ensemble de propulsion pour l'hivernage dès l'automne et lui confier la remise en service avant la saison de navigation. Cette précaution permet d'éviter que des problèmes éventuels ne se manifestent durant la saison de navigation, de manière à profiter pleinement du bateau.

IMPORTANT : Consulter les tableaux d'entretien (aux pages suivantes) pour obtenir une liste complète des travaux d'entretien planifié. Certaines opérations peuvent être effectuées par le propriétaire/le pilote, tandis que d'autres doivent être confiées à un revendeur Mercury Marine agréé. Avant de tenter toute procédure d'entretien ou de réparation non couverte par ce manuel, Mercury Marine recommande d'acheter un manuel d'entretien Mercury Marine.

ENTRETIEN

Tableaux d'entretien

TABLEAU D'ENTRETIEN DU MOTEUR ET DE LA TRANSMISSION

REMARQUE : Les tableaux d'entretien suivants doivent être utilisés à titre indicatif. Selon le type de bateau, d'équipement en option, l'application et/ou les conditions d'utilisation, les intervalles d'entretien peuvent être modifiés. Travailler en étroite collaboration avec le revendeur Mercury Marine agréé pour établir un programme d'entretien spécifique conçu pour l'application concernée.

Intervalle	Tâche
Contrôler avant toute utilisation et toutes les 3 heures de fonctionnement	Huile du carter du moteur – Vérifier le niveau
	Filtre à eau de mer – Vérifier l'absence de débris ou de fuite
	Fluide de direction assistée – Vérifier le niveau
	Fluide de transmission – Vérifier le niveau
	Compresseur – Vérifier le niveau d'huile dans le regard
	Tube du regard de la pompe à carburant – S'assurer qu'aucun carburant n'est présent. La vapeur ou la condensation sont acceptables
Après chaque utilisation en eaux salées, saumâtres ou chargée de minéraux	Rincer la partie d'eau de mer du système de refroidissement
Rodage initial à 25 heures de fonctionnement	Changer le filtre à carburant – Aux intervalles recommandés par la suite
Toutes les 25 heures de fonctionnement ou une fois tous les 30 jours, à la première échéance	Batterie – Vérifier le niveau d'eau et procéder à un inspection à la recherche de signes de corrosion ou de dommages
	Inspecter les prises d'eau extérieures – Vérifier qu'elles sont exemptes de débris ou d'organismes marins
	Pompe à eau de mer/Pompe à carburant – Vérifier le niveau d'huile et procéder à une inspection à la recherche signe de contamination du carburant
	Huile moteur et filtre – Remplacer
	Vérifier le niveau du liquide de refroidissement
Utilisation en eaux salées : Toutes les 50 heures de fonctionnement ou tous les 60 jours, à la première échéance	Surfaces extérieures de l'ensemble de propulsion – Appliquer un produit anticorrosif
Toutes les 50 heures ou une fois par an, à la première échéance	Effectuer toutes les opérations d'entretien des 25 heures
	Courroies serpentine et du compresseur – Inspecter l'état et vérifier la tension
	Tuyaux et colliers de serrage du système de refroidissement – Procéder à une inspection à la recherche de dommages et de signes de détérioration. Vérifier le serrage des colliers

ENTRETIEN

Intervalle	Tâche
	Système électrique – Vérifier que le câblage n'est pas desserré ou endommagé
	Circuit de continuité – Vérifier que les connexions des composants ne sont pas desserrées, cassés ou les fils effilochés
	Câble et tringlerie d'accélérateur et d'inversion de marche – Graisser et procéder à une inspection à la recherche de pièces desserrées, endommagées ou manquantes
	Système d'échappement du moteur – Procéder à une inspection à la recherche de signe de dommages, de détérioration et de restrictions. Vérifier le serrage des colliers
	Filtre à séparateur d'eau – Inspecter (si installé sur le bateau)
	Joints universels de l'arbre moteur et chape coulissante – Graisser (modèles à chaîne cinématique)
Utilisation en eau douce : Deux fois par an	Surfaces extérieures de l'ensemble de propulsion – Appliquer un produit anticorrosif
Toutes les 100 heures de fonctionnement ou une fois par an, à la première échéance	Effectuer toutes les opérations d'entretien des 25 heures et des 50 heures
	Compresseur – Vidanger l'huile
	Surfaces extérieures de l'ensemble de propulsion – Nettoyer et peindre
	Compression du cylindre du moteur – Vérifier
	Refroidisseurs d'huile du moteur et de la direction assistée – Nettoyer les sections d'eau de mer
	Tuyau de ventilation du carter et pare-étincelles – Inspecter, nettoyer ou remplacer
	Alignement du moteur – Vérifier
	Échappement – Vérifier l'absence de signes de fuites d'eau
	Volets internes et externes du système d'échappement – Inspecter
Vidanger le liquide de transmission ¹ .	
Toutes les 100 heures de fonctionnement ou remises en service après entreposage	Effectuer toutes les opérations d'entretien des 25, 50 et 100 heures
	Filtres à carburant – Remplacer
Toutes les 100 heures de fonctionnement ou une fois par saison ou chaque fois que le débit d'eau de mer semble insuffisant, causant le dépassement de la température de fonctionnement normale	Pompe de captage d'eau de mer – Démontet et inspecter

1. Un service sévère nécessite un entretien plus fréquent

ENTRETIEN

Intervalle	Tâche
Toutes les 150 heures de fonctionnement	Soupape de recyclage des gaz de carter (RGC) – Remplacer
Toutes les 200 heures de fonctionnement	Effectuer toutes les opérations d'entretien des 25, 50 et 100 heures
	Système d'allumage – Nettoyer et contrôler l'état. Vérifier l'écartement des électrodes ou remplacer les bougies selon le besoin
	Remplacer le ou les filtres du système de direction assistée
Tous les 5 ans	Rincer le circuit fermé de refroidissement et rafraîchir le liquide de refroidissement

CALENDRIER D'ENTRETIEN DE L'EMBASE NXT¹

REMARQUE : Les tableaux d'entretien suivants doivent être utilisés à titre indicatif. Selon le type de bateau, d'équipement en option, l'application et/ou les conditions d'utilisation, les intervalles d'entretien peuvent être modifiés. Travailler en étroite collaboration avec le revendeur Mercury Marine agréé pour établir un programme d'entretien spécifique conçu pour l'application concernée.

Intervalle	Tâche
Vérifier avant utilisation et toutes les 3 heures de fonctionnement.	Embase, tableau arrière et hélice – Inspecter.
	Transmission en Z – Vérifier le niveau d'huile.
	Huile de la pompe de relevage hydraulique – Vérifier le niveau d'huile et l'absence de contamination d'eau. Remplacer si nécessaire.
	Anodes – Inspecter à la recherche de signes d'érosion.
	Prises d'eau du carter d'embase – Vérifier qu'elles sont exemptes de débris ou d'organismes marins
Rodage initial à 25 heures.	Embase – Vidanger l'huile.
Toutes les 25 heures de fonctionnement ou tous les 90 jours, à la première échéance.	Écrous du support de montage de la barre d'accouplement – Vérifier et serrer selon le besoin.
	Arbre d'hélice – Graisser.
	Écrou d'hélice – Resserrer.
	Anodes – Inspecter à la recherche de signes d'érosion.
	Transmission en Z – Inspecter, nettoyer et appliquer un produit anticorrosif.
Toutes les 50 heures de fonctionnement.	Effectuer les opérations d'entretien des 25 heures.
	Écrous de montage de l'embase – Serrer à un couple de 136 N.m
	Système de direction – Inspecter à la recherche de pièces desserrées, endommagée ou manquantes. Graisser les points d'articulation du vérin de direction.

ENTRETIEN

Intervalle	Tâche
Toutes les 100 heures de fonctionnement ou annuellement, à la première échéance.	Effectuer les opérations d'entretien des 25 et 50 heures.
	Soufflets d'embase et colliers – Inspecter.
	Cannelures d'entrée de la transmission en Z (interne et externe) – Graisser avec de la graisse Optimol Paste White T.
	Joint universel d'arbre d'entrée de l'embase – Graisser.
	Embbase – Vidanger l'huile. ¹
	Carter de palier de l'arbre d'entrée du tableau arrière – Vidanger l'huile. ¹
Toutes les 200 heures de fonctionnement ou une fois par an, à la première échéance.	Effectuer toutes les opérations d'entretien des 25, 50 et 100 heures.
	Alignement du moteur – Vérifier.
	Palier de l'arbre d'hélice – Vérifier en mesurant la flexion de l'arbre.
Lors de chaque remise en état	Embbase – Vidanger l'huile et remplacer le filtre.

CALENDRIER D'ENTRETIEN DE L'EMBASE NXT'SSM

REMARQUE : Les tableaux d'entretien suivants doivent être utilisés à titre indicatif. Selon le type de bateau, d'équipement en option, l'application et/ou les conditions d'utilisation, les intervalles d'entretien peuvent être modifiés. Travailler en étroite collaboration avec le revendeur Mercury Marine agréé pour établir un programme d'entretien spécifique conçu pour l'application concernée.

Intervalle	Tâche
Vérifier avant utilisation et toutes les 3 heures de fonctionnement.	Embbase, tableau arrière et hélice – Inspecter.
	Huile du carter d'embase inférieur – Vérifier le niveau.
	Huile de la pompe de relevage hydraulique – Vérifier le niveau d'huile et l'absence de contamination d'eau. Remplacer si nécessaire.
	Anodes – Inspecter à la recherche de signes d'érosion.
Rodage initial à 25 heures.	Embbase – Vidanger l'huile et remplacer le filtre
Toutes les 25 heures de fonctionnement ou tous les 90 jours, à la première échéance.	Écrous du support de montage de la barre d'accouplement – Vérifier et serrer selon le besoin.
	Arbre d'hélice – Graisser.
	Écrou d'hélice – Resserer.
	Anodes – Inspecter à la recherche de signes d'érosion.
	Transmission en Z – Inspecter, nettoyer et appliquer un produit anticorrosif.

1. Un service sévère nécessite un entretien plus fréquent.

ENTRETIEN

Intervalle	Tâche
Toutes les 50 heures de fonctionnement.	Effectuer les opérations d'entretien des 25 heures.
	Écrous de montage de l'embase – Serrer à un couple de 136 N.m
	Système de direction – Inspecter à la recherche de pièces desserrées, endommagée ou manquantes. Graisser les points d'articulation du vérin de direction.
Toutes les 100 heures de fonctionnement ou annuellement, à la première échéance	Effectuer les opérations d'entretien des 25 et 50 heures.
	Soufflets d'embase et colliers – Inspecter.
	Cannelures d'entrée de la transmission en Z (interne et externe) – Graisser avec de la graisse Optimol Paste White T.
	Joint universel d'arbre d'entrée de l'embase – Graisser.
	Embase – Vidanger l'huile ¹ .
Toutes les 200 heures de fonctionnement ou une fois par an, à la première échéance.	Carter de palier de l'arbre d'entrée du tableau arrière – Vidanger l'huile. ¹ .
	Effectuer toutes les opérations d'entretien des 25, 50 et 100 heures.
	Alignement du moteur – Vérifier.
Toutes les 200 heures de fonctionnement ¹ .	Palier de l'arbre d'hélice – Vérifier en mesurant la flexion de l'arbre.
	Embase – Vidanger l'huile et remplacer le filtre
Lors de chaque remise en état	Embase – Vidanger l'huile et remplacer le filtre

Contrôle des niveaux de liquides

VÉRIFICATION DE L'HUILE DE CARTER DE MOTEUR

IMPORTANT : Vérifier le niveau d'huile du carter de moteur aux intervalles spécifiés dans le calendrier d'entretien.

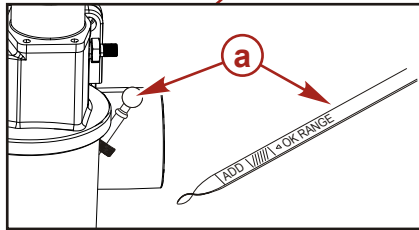
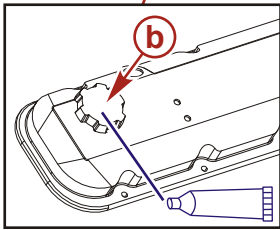
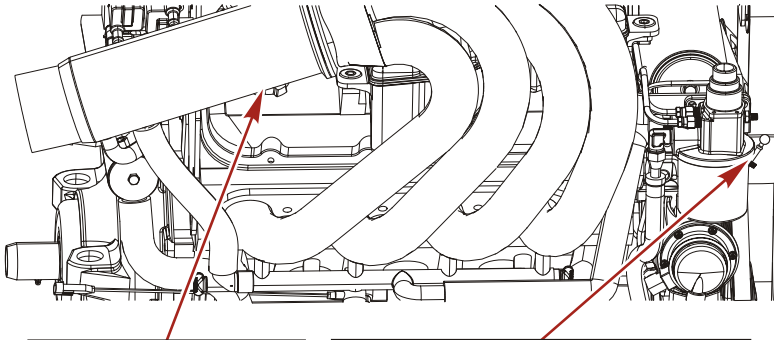
***REMARQUE :** La consommation d'huile dépend fortement du régime du moteur. La consommation d'huile est plus élevée à pleins gaz et diminue sensiblement à des régimes inférieurs. Il est courant que les moteurs à hautes performances à gros bloc consomment jusqu'à 0,95 l d'huile en l'espace d'une à cinq heures si le moteur fonctionne de façon continue dans la plage supérieure du régime.*

1. Arrêter le moteur.
2. Laisser l'huile s'écouler dans le carter d'huile pendant environ cinq minutes. Le bateau doit être au repos sur l'eau ou à l'angle approximatif qu'il serait s'il était sur l'eau.
3. Retirer la jauge d'huile, l'essuyer et la replonger complètement dans le tube.
4. Retirer la jauge d'huile et vérifier le niveau d'huile. Le niveau d'huile doit se situer entre les repères « OK RANGE » (Plage correcte) et « ADD » (Ajouter).
5. Si le niveau d'huile s'établit au niveau ou en au-dessous du repère « ADD » (Ajouter), retirer le bouchon de remplissage (bâbord ou tribord). Faire l'appoint d'huile jusqu'au niveau « OK RANGE » (Plage correcte) de la jauge d'huile. Ne pas remplir de façon excessive.

1. Un service sévère nécessite un entretien plus fréquent



ENTRETIEN

IMPORTANT : Ne pas verser une quantité d'huile excessive dans le carter de moteur.



9987

- a - Jauge de niveau d'huile
- b - Bouchon de remplissage d'huile de carter

N° de pièce du tube	Description	Emplacement	N° de pièce
 79	Huile moteur 4-temps 25W40 MerCruiser	Carter moteur	92-858048Q01
	Kendall GT-1 SAE 20W50	Carter moteur	Obtain Locally

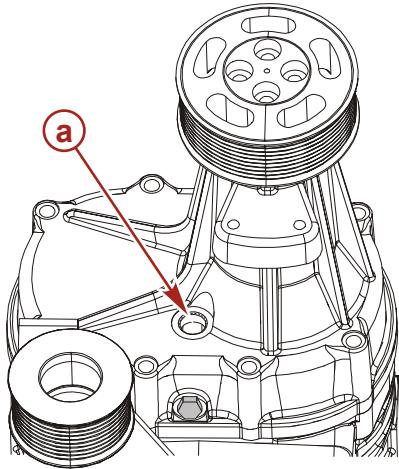
VÉRIFICATION DE L'HUILE DU CARTER D'ENGRENAGE DU COMPRESSEUR

IMPORTANT : Le regard est situé dans le couvercle du carter d'engrenage avant du compresseur. L'huile doit recouvrir environ la moitié du regard. Si le niveau d'huile augmente, diminue ou prend une couleur anormale, cela peut indiquer un problème interne du compresseur. Contacter un revendeur Mercury Marine agréé.

1. Arrêter le moteur.
2. Laisser l'huile se stabiliser pendant environ 5 minutes dans le carter du compresseur et le regard se dégager.

ENTRETIEN

3. Inspecter visuellement le niveau et la qualité de l'huile dans la jauge du regard. L'huile doit recouvrir environ la moitié du regard.



a - Regard

7356

VÉRIFICATION DE L'HUILE DE LA POMPE DE DIRECTION ASSISTÉE

IMPORTANT : Contacter un revendeur agréé Mercury Marine si l'huile n'est pas visible dans le réservoir.

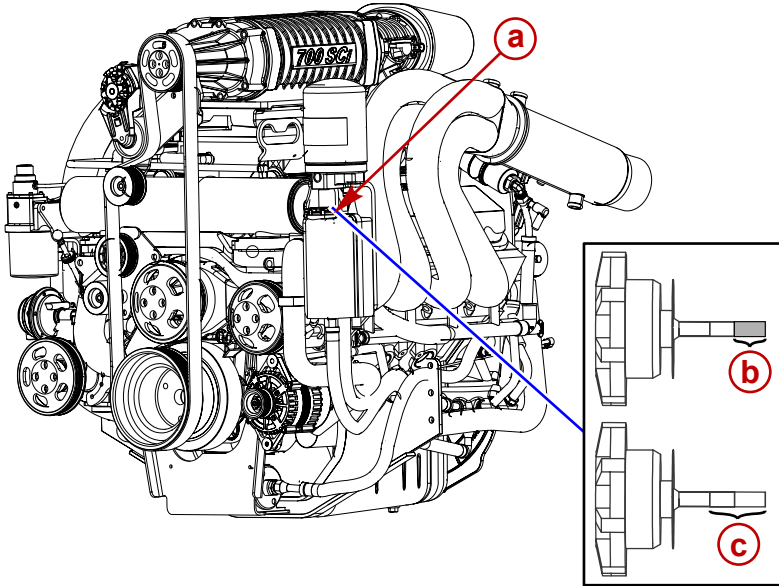
1. Arrêter le moteur et mettre l'embase en position droit devant.

REMARQUE : Les applications à plusieurs moteurs peuvent n'avoir qu'un seul réservoir commun, qui est commun à tous les moteurs, ou qui remplit le réservoir adjacent au moteur. Le réservoir plein ne comporte pas de jauge d'huile, vérifier le niveau d'huile sur l'autre réservoir du moteur ou le réservoir commun à tous les moteurs.

2. Retirer le bouchon de remplissage/la jauge d'huile et vérifier le niveau. Le niveau d'huile doit se situer entre les repères supérieur et inférieur.


ENTRETIEN

3. Ajouter de l'huile de direction assistée si nécessaire pour amener le niveau d'huile jusqu'au repère plein sur le bouchon/jauge d'huile.



21834

- a - Bouchon du réservoir
- b - Repère Ajouter de l'huile
- c - Repère Plein

N° de pièce du tube	Description	Emplacement	N° de pièce
 114	Huile pour relevage hydraulique et direction assistée	Pompe de direction assistée	92-802880Q1

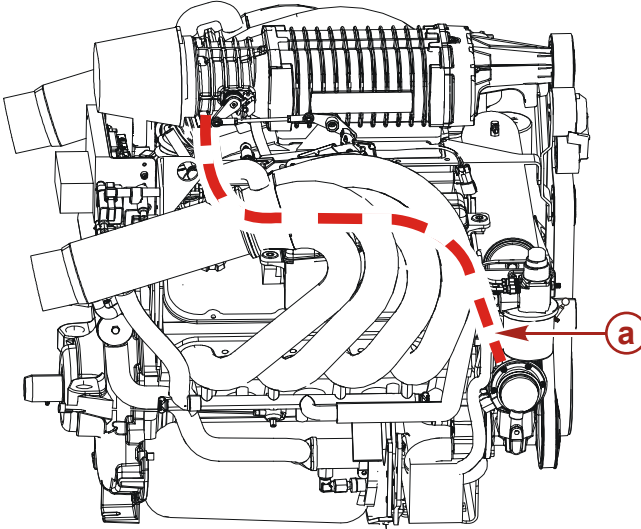
4. Remettre le bouchon/jauge d'huile en place.

VÉRIFICATION DU TUBE DU REGARD DE LA POMPE À CARBURANT

REMARQUE : La pompe à carburant mécanique comporte un tube en plastique transparent raccordé à l'arrière de la pompe à carburant et qui est acheminé vers le corps d'accélérateur du compresseur. En cas de rupture de la membrane interne de la pompe à carburant mécanique, le carburant est contourné dans le tube en plastique. Ceci indique que la pompe à carburant doit être remplacée.

ENTRETIEN

REMARQUE : De la vapeur ou de la condensation peuvent se former dans le tube et cela est acceptable.



16981

- a -** Tube du regard de la pompe à carburant (acheminé depuis la pompe, le long du collecteur d'admission, et dans le corps de papillon)

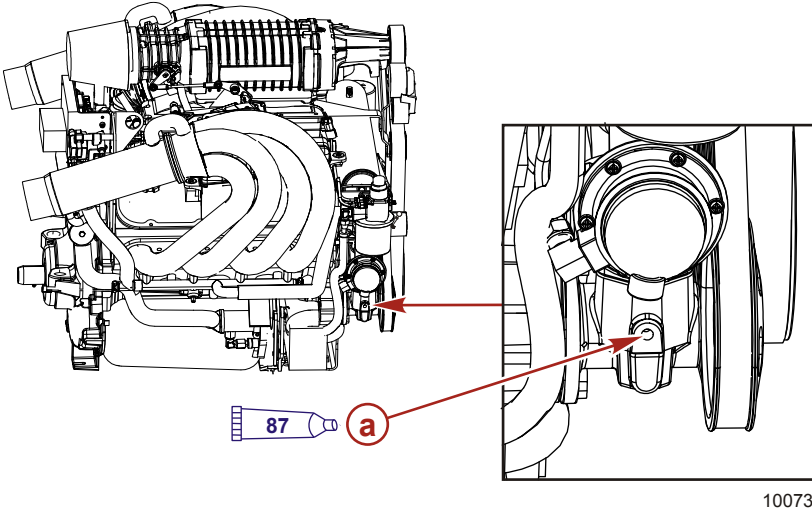
CONTRÔLE DE L'HUILE DE LA POMPE À CARBURANT/À EAU DE MER

IMPORTANT : Vidanger l'huile aux intervalles spécifiés. Consulter les exigences spécifiques figurant dans le tableau d'entretien. Utiliser uniquement de l'huile pour engrenages à hautes performances dans la pompe.


1. Retirer la vis de remplissage et vérifier le niveau d'huile.

ENTRETIEN

2. L'huile doit arriver jusqu'au fond de l'orifice de remplissage. Un niveau d'huile bas indique l'existence d'un problème interne. Contacter le revendeur agréé Mercury Marine pour obtenir le service approprié. Ne pas faire tourner le moteur si ce niveau d'huile est bas.



a - Vis de niveau d'huile

N° de pièce du tube	Description	Emplacement	N° de pièce
 87	Huile pour engrenages à hautes performances	Pompe à carburant/à eau de mer	92-858064Q01

CONTRÔLE DU LIQUIDE DE REFROIDISSEMENT DU MOTEUR

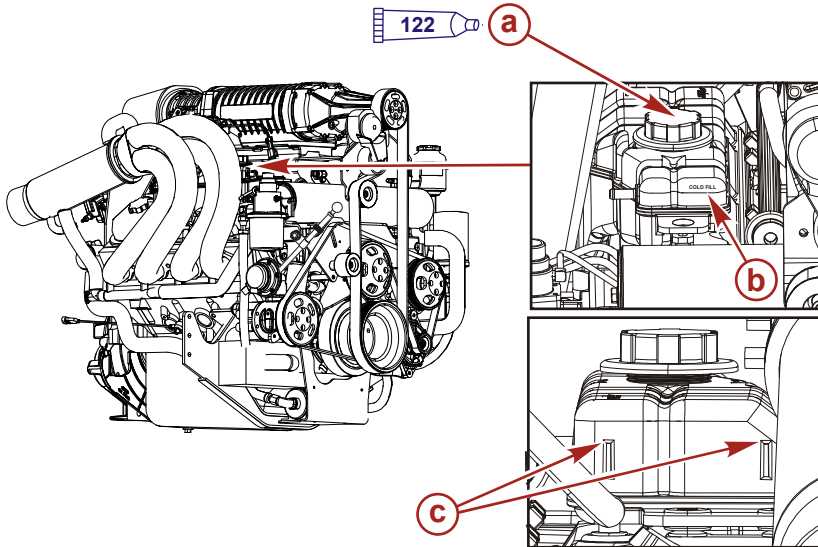
⚠ ATTENTION

En cas de chute soudaine de pression, le liquide de refroidissement peut se mettre à bouillir et être projeté violemment, causant des brûlures graves. Laisser le moteur refroidir avant de retirer le bouchon de radiateur de liquide de refroidissement.

IMPORTANT : Contrôler le liquide de refroidissement du moteur avant de mettre le moteur en marche.


ENTRETIEN

- Vérifier le niveau du liquide de refroidissement dans le réservoir de liquide de refroidissement lorsque le moteur est froid. Le liquide de refroidissement doit arriver au repère « COLD FULL » (Plein à froid) à l'avant du réservoir ou au-dessus des bossages en relief à l'arrière du réservoir. Ajouter le liquide de refroidissement spécifié en dévissant le bouchon de 1/4 de tour pour laisser la pression s'échapper lentement, puis en enfonçant et en tournant complètement le bouchon.



10140

- a- Bouchon de réservoir de liquide de refroidissement
- b- Autocollant plein à froid à l'avant du réservoir
- c- Bossages en relief plein à froid à l'arrière du réservoir

N° de pièce du tube	Description	Emplacement	N° de pièce
 122	Antigel/liquide de refroidissement à grande longévité	Système de refroidissement en circuit fermé	92-877770K1

- Si le niveau du liquide de refroidissement est bas, inspecter le vase d'expansion du liquide refroidissement à la recherche de fuites.
- Examiner le bouchon à la recherche tout dommage et le remplacer si nécessaire.

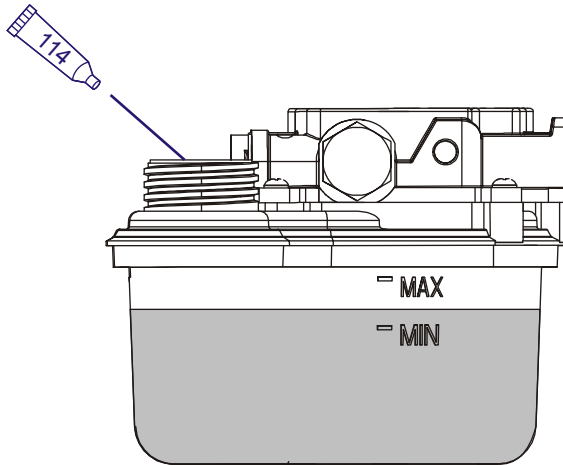
CONTRÔLE DU LIQUIDE DE LA POMPE DE RELEVAGE HYDRAULIQUE

IMPORTANT : Contrôler le niveau d'huile avec la transmission en Z complètement abaissée/rentrée.

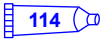
- Placer la transmission en Z en position complètement abaissée/rentrée.
- Contrôler le niveau de liquide dans le réservoir de la pompe de trim. Le niveau doit être compris entre les repères « MIN » et « MAX » du réservoir.

ENTRETIEN

- Si nécessaire, retirer le bouchon de remplissage et ajouter de l'huile de direction assistée et de relevage hydraulique jusqu'à ce que le niveau dans le réservoir atteigne le repère de niveau « MIN ». Il est possible de remplir le réservoir au-delà du repère de niveau « MIN », mais ne pas remplir de manière excessive au-delà du repère « MAX ».



15033

N° de pièce du tube	Description	Emplacement	N° de pièce
 114	Huile pour relevage hydraulique et direction assistée	Réservoir de la pompe de trim	92-802880Q1

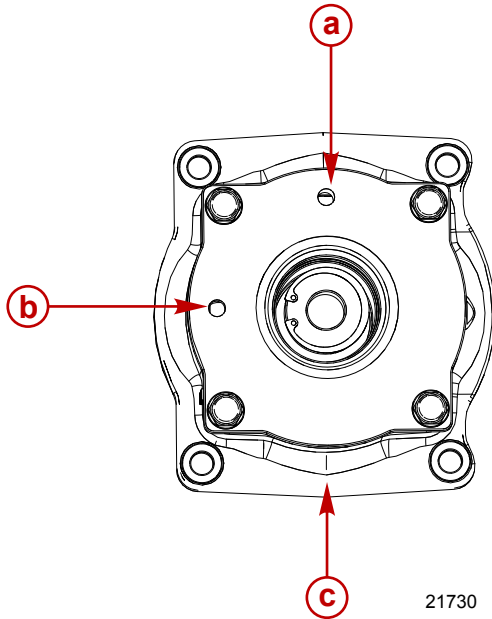
- Soulever la transmission en Z deux ou trois fois pour purger l'air du système. Le niveau d'huile peut descendre. Ajouter plus d'huile de direction assistée et de relevage hydraulique si nécessaire, sans remplir de manière excessive au-delà du repère de niveau « MAX ».
- Remettre le bouchon de remplissage en place.

CONTRÔLE DU CARTER DE PALIER DE L'ARBRE D'ENTRÉE DU TABLEAU ARRIÈRE (MODÈLES À CHAÎNE CINÉMATIQUE UNIQUEMENT)

- Retirer le bouchon de conduite d'indication de niveau (du milieu) du carter de l'arbre d'entrée. Le niveau d'huile pour engrenages doit se situer au bas de l'orifice. Dans le cas contraire, enlever le bouchon de conduite du dessus du carter de l'arbre d'entrée.
- Remplir d'huile le carter de l'arbre d'entrée par l'orifice du bouchon du tuyau supérieur jusqu'à ce que l'huile pour engrenages hautes performances s'écoule du trou du bouchon du tuyau central (ne pas remplir de manière excessive).


ENTRETIEN

3. Installer les bouchons de tuyau dans le carter de l'arbre d'entrée et les serrer fermement.



- a - Orifice de remplissage
- b - Vérifier le niveau ici
- c - Vidange

21730

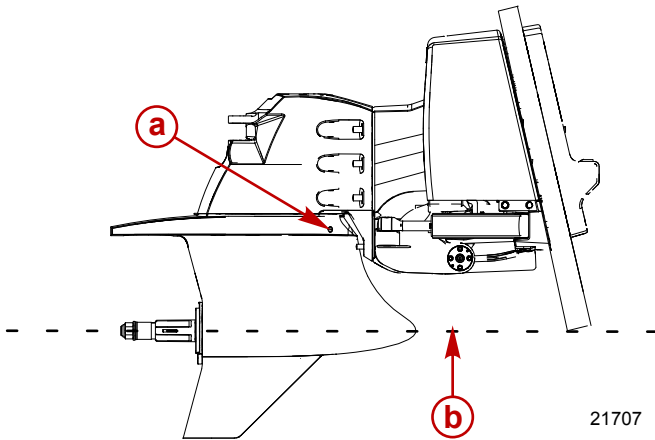
N° de pièce du tube	Description	Emplacement	N° de pièce
 87	Graisse pour engrenages hautes performances	Boîtier de roulement de l'arbre d'entrée du tableau arrière	92-858064Q01

CONTRÔLE DU NIVEAU D'HUILE POUR ENGRENAGES DE L'EMBASE NXT¹


1. Retirer le bouchon à événements supérieur de l'embase. Le niveau d'huile pour engrenages doit se situer au bas du trou du bouchon à événements avec l'arbre moteur de niveau.
2. Si le niveau d'huile pour engrenages est bas, faire l'appoint jusqu'à ce que l'huile pour engrenages hautes performances s'écoule de l'ouverture du bouchon d'aération.

ENTRETIEN

3. Installer le bouchon d'aération.



- a - Ouverture du bouchon d'aération
- b - Niveau de l'arbre d'hélice

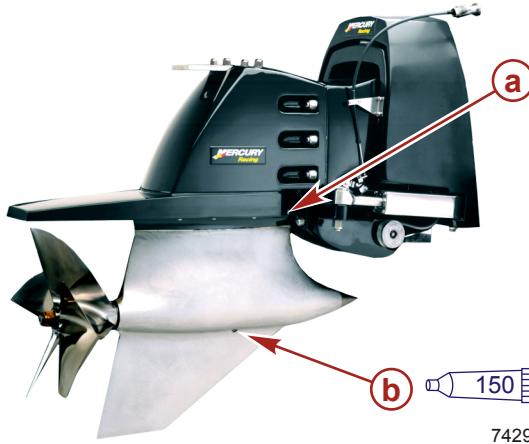
N° de pièce du tube	Description	Emplacement	N° de pièce
 87	Graisse pour engrenages hautes performances	Embase	92-858064Q01

CONTRÔLE DU NIVEAU D'HUILE POUR ENGRENAGES DE L'EMBASE SIX


1. Retirer le bouchon à événements supérieur de l'embase. Le niveau d'huile pour engrenages doit se situer au bas du trou du bouchon à événements avec l'arbre moteur de niveau.
2. Si le niveau d'huile pour engrenages est bas, faire l'appoint d'huile pour engrenages Torco MTF jusqu'à ce que l'huile s'écoule de l'ouverture du bouchon d'aération.

ENTRETIEN

3. Installer le bouchon d'aération.



- a - Bouchon d'aération
- b - Bouchon de remplissage/vidange

N° de pièce du tube	Description	Emplacement	N° de pièce
 150	Huile pour engrenages Torco MTF	Carter d'embase VI	92-849684 1

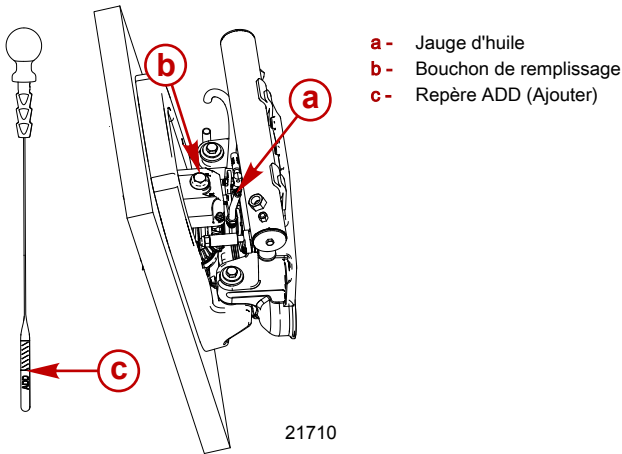
CONTRÔLE DU NIVEAU D'HUILE DE TRANSMISSION


IMPORTANT : Attendre au moins 30 minutes avant de vérifier le niveau d'huile de transmission pour éviter des lectures erronées.

1. Retirer la jauge d'huile de transmission et vérifier le niveau d'huile.

ENTRETIEN

- Retirer le bouchon de remplissage et faire l'appoint d'huile pour engrenages hautes performances selon le besoin pour porter le niveau d'huile à l'intérieur de la zone hachurée au-dessus du repère « ADD » (Ajouter) de la jauge d'huile.



N° de pièce du tube	Description	Emplacement	N° de pièce
 87	Graisse pour engrenages hautes performances	Transmission	92-858064Q01

Vidange des fluides

VIDANGE DE L'HUILE DU CARTER DE MOTEUR ET REMPLACEMENT DU FILTRE (BATEAU À L'EAU)

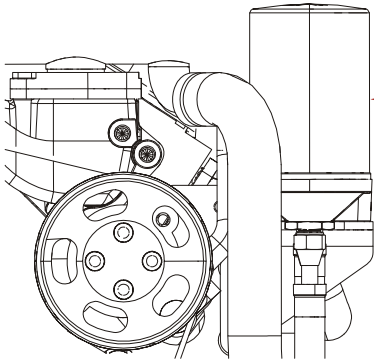
AVIS

Le déversement d'huile, de liquide de refroidissement ou d'autres fluides du moteur/de l'embase dans l'environnement est réglementé. Prendre soin de ne pas déverser de l'huile, du liquide de refroidissement ou d'autres fluides dans l'environnement lors de l'utilisation ou de l'entretien du bateau. Connaître les restrictions locales régissant l'élimination ou le recyclage des déchets et contenir et éliminer les fluides en conséquence.

IMPORTANT : Vidanger l'huile lorsque le moteur est à température de fonctionnement. L'huile chaude circule mieux et évacue davantage d'impuretés. Utiliser uniquement les huiles moteur recommandées (voir *Caractéristiques*).

ENTRETIEN

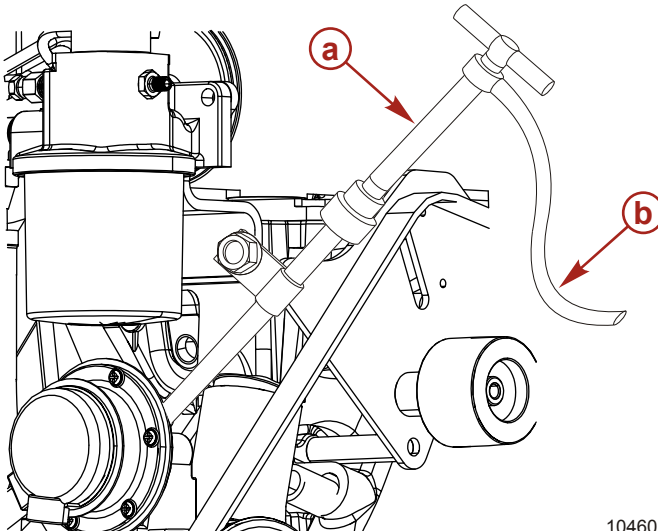
REMARQUE : Pour permettre à l'huile de s'écouler du filtre, dévisser le filtre juste assez pour rompre le vide interne (environ 1/4 de tour). Tourner ensuite le filtre dans le sens horaire jusqu'à ce que le joint du filtre à huile entre légèrement en contact avec le boîtier (environ 1/8 de tour) pour empêcher une fuite d'huile accidentelle. Laisser l'huile refluer dans le système pendant 15 minutes avant d'enlever complètement le filtre.



a - Filtre à huile du carter de moteur

10449

1. Retirer la jauge d'huile alors que le moteur est à la température normale de fonctionnement.
2. Mettre une pompe à huile de carter sur le tube de la jauge d'huile.
3. Introduire l'extrémité du tuyau de la pompe à huile de carter dans un récipient approprié et commencer à pomper jusqu'à ce que le carter soit vide.



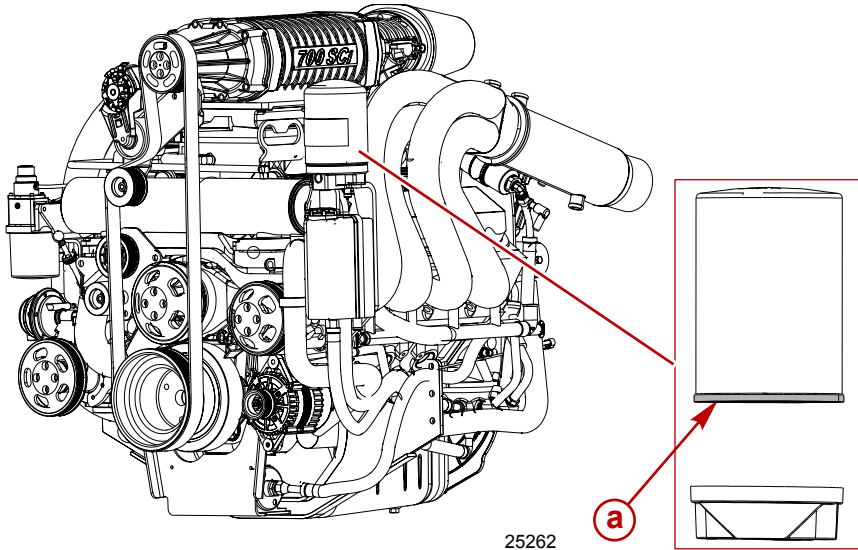
10460

- a - Pompe à huile de carter de moteur
- b - Flexible de la pompe à huile de carter

4. Retirer la pompe à huile du carter de moteur.
5. Placer un récipient sous le filtre à huile.

ENTRETIEN

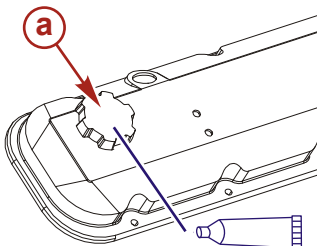
- Retirer le filtre à huile de l'adaptateur et mettre au rebut le filtre et la bague d'étanchéité usagés.
- Appliquer de l'huile moteur fraîche sur la bague d'étanchéité du filtre neuf et installer la bague d'étanchéité et le filtre neufs.
- Serrer fermement le filtre à la main. Ne pas serrer de manière excessive.



a - Bague d'étanchéité du filtre à huile



- Retirer le bouchon de remplissage d'huile (bâbord ou tribord).
- Faire l'appoint d'huile jusqu'au niveau « OK RANGE » (Plage correcte) de la jauge d'huile ; environ 8 l (8.5 qts).

IMPORTANT : La contenance du carter de moteur est de 8 l (8.5 qts). Toutefois, en raison d'une éventuelle vidange d'huile incomplète, utiliser toujours la jauge d'huile pour vérifier le niveau correct et éviter un remplissage excessif.



a - Bouchon de remplissage d'huile du carter de moteur

ENTRETIEN

N° de pièce du tube	Description	Emplacement	N° de pièce
 79	Huile moteur 4 temps 25W40 MerCruiser	Carter de moteur	92-858048Q01
	Kendall GT-1 SAE 20W50	Carter de moteur	Obtain Locally

11. Démarrer le moteur et vérifier que la pression d'huile est correcte. Laisser le moteur tourner au ralenti pendant une minute et vérifier l'absence de fuite d'huile.
12. Arrêter le moteur.
13. Attendre quelques minutes que l'huile moteur retourne vers le carter de moteur, puis vérifier le niveau d'huile. Si le niveau d'huile est bas, faire l'appoint pour amener le niveau dans la plage « OK RANGE » (Plage correcte). Ne pas remplir de façon excessive.

VIDANGE DE L'HUILE DU CARTER DE MOTEUR ET REMPLACEMENT DU FILTRE (BATEAU HORS DE L'EAU)

AVERTISSEMENT

L'exécution de tests avec le moteur en marche peut provoquer la rotation de l'hélice et causer des blessures graves, voire mortelles. Prendre des précautions pour l'exécution d'un test qui nécessite que le moteur tourne et démonter l'hélice pour éviter toute blessure.

AVIS

Le fonctionnement du moteur hors de l'eau à haut régime crée une aspiration qui peut causer l'affaissement du tuyau d'alimentation en eau et une surchauffe du moteur. Ne pas faire tourner le moteur à un régime supérieur à 1 400 tr/min hors de l'eau et sans alimentation suffisante en eau de refroidissement.

AVIS

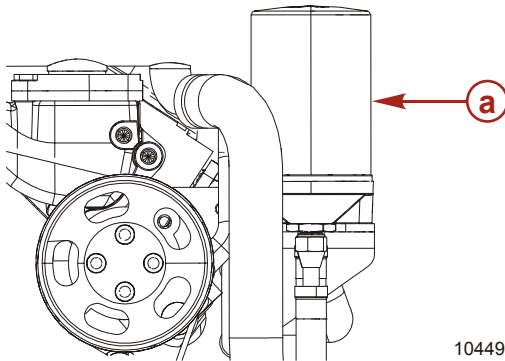
Le déversement d'huile, de liquide de refroidissement ou d'autres fluides du moteur/de l'embase dans l'environnement est réglementé. Prendre soin de ne pas déverser de l'huile, du liquide de refroidissement ou d'autres fluides dans l'environnement lors de l'utilisation ou de l'entretien du bateau. Connaître les restrictions locales régissant l'élimination ou le recyclage des déchets et contenir et éliminer les fluides en conséquence.

IMPORTANT : Utiliser uniquement les huiles moteur recommandées, voir *Caractéristiques*. Vidanger l'huile lorsque le moteur est à température de fonctionnement. L'huile chaude circule mieux et évacue davantage d'impuretés. Fixer un tuyau d'eau sur les prises d'eau extérieures du bateau, pour permettre l'alimentation en eau du bloc moteur pendant le réchauffage du moteur. Consulter les instructions du manuel du propriétaire sur le raccordement d'une alimentation en eau à la prise d'eau externe du bateau.

1. Fixer un tuyau d'eau sur les prises d'eau extérieures du bateau, pour permettre l'alimentation en eau du bloc moteur pendant le réchauffage du moteur.
2. Ouvrir le robinet d'eau pour fournir un débit suffisant vers la pompe à eau de mer afin que l'aspiration créée par cette dernière n'écrase pas le tuyau d'alimentation.
3. Mettre la commande à distance sur point mort et démarrer le moteur. Faire tourner le moteur au ralenti, au point mort, jusqu'à ce le moteur atteigne sa température normale de fonctionnement.
4. Arrêter le moteur et couper l'alimentation en eau.

ENTRETIEN

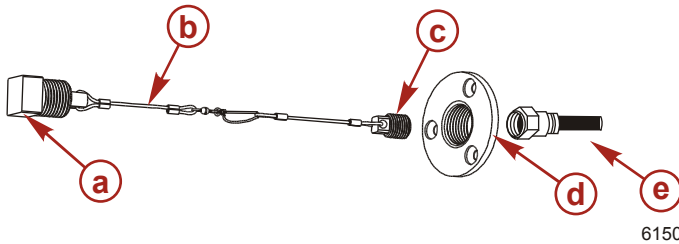
REMARQUE : Pour permettre à l'huile de s'écouler du filtre, dévisser le filtre juste assez pour rompre le vide interne (environ 1/4 de tour). Tourner ensuite le filtre dans le sens horaire jusqu'à ce que le joint du filtre à huile entre légèrement en contact avec le boîtier (environ 1/8 de tour) pour empêcher une fuite d'huile accidentelle. Laisser l'huile refluer dans le système pendant 15 minutes avant d'enlever complètement le filtre.



a - Filtre à huile du carter de moteur

10449

- Retirer le bouchon de fond de cale. Le tuyau de vidange d'huile est attaché au bouchon.

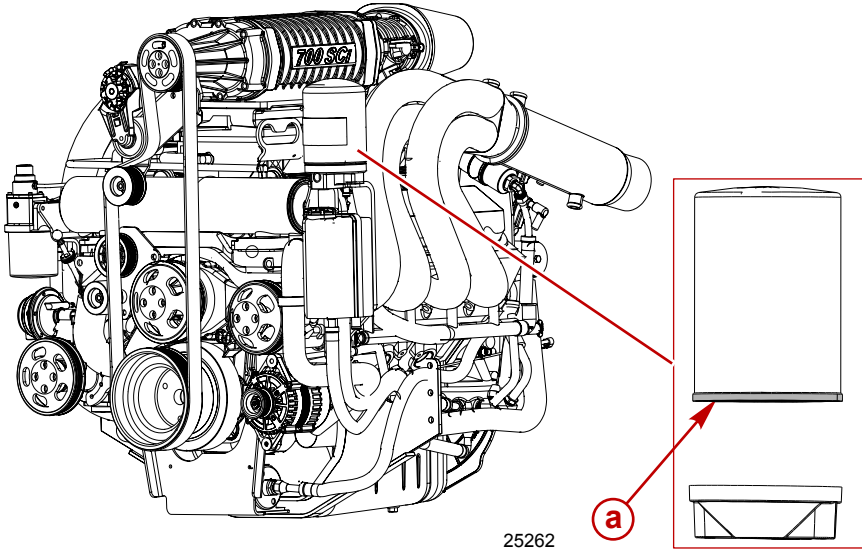


6150

- Bouchon de vidange de fond de cale
 - Attache
 - Bouchon de vidange d'huile
 - Flasque de vidange de fond de cale
 - Tuyau de vidange d'huile
- Tirer le tuyau de vidange d'huile par le flasque de vidange de fond de cale.
 - Mettre un récipient adapté directement sous le tuyau de vidange d'huile.
 - À l'aide de deux clés, détacher le bouchon du tuyau de vidange d'huile du tuyau et laisser l'huile de carter s'écouler complètement.
 - Placer un récipient sous le filtre à huile.
 - Retirer le filtre à huile de l'adaptateur et mettre au rebut le filtre à huile et la bague d'étanchéité usagés.

ENTRETIEN

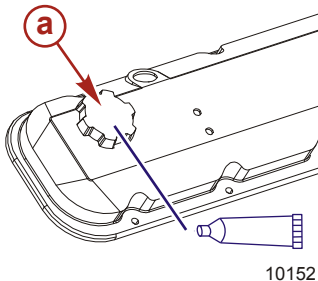
- Appliquer de l'huile moteur fraîche sur la bague d'étanchéité du filtre neuf. Installer la bague d'étanchéité et le filtre. Serrer fermement le filtre à la main. Ne pas serrer de manière excessive.




a - Bague d'étanchéité du filtre à huile

- À l'aide de deux clés, connecter le bouchon du tuyau de vidange d'huile au tuyau et le remettre dans le bateau.
- Serrer le bouchon de vidange de fond de cale.
- Retirer le bouchon de remplissage d'huile (bâbord ou tribord). Faire l'appoint d'huile jusqu'au niveau « OK RANGE » (Plage correcte) de la jauge d'huile ; environ 8 l (8.5 qts).


IMPORTANT : La contenance du carter de moteur est de 8 l (8.5 qts). Toutefois, utiliser toujours la jauge d'huile pour confirmer le niveau correct.



a - Bouchon de remplissage d'huile de carter

N° de pièce du tube	Description	Emplacement	N° de pièce
 79	Huile moteur 4 temps 25W40 MerCruiser	Carter de moteur	92-858048Q01

ENTRETIEN

	Kendall GT-1 SAE 20W50	Carter de moteur	Obtain Locally
--	---------------------------	------------------	----------------

15. Ouvrir le robinet du tuyau d'alimentation en eau relié à la prise d'eau.
16. Démarrer le moteur et vérifier que la pression d'huile est correcte. Laisser le moteur tourner au ralenti pendant une minute et vérifier l'absence de fuite d'huile.
17. Arrêter le moteur et couper l'alimentation en eau de l'assemblage de la prise d'eau.
18. Attendre quelques minutes que l'huile moteur retourne vers le carter de moteur, puis vérifier le niveau d'huile. Si le niveau d'huile est bas, faire l'appoint pour amener le niveau dans la plage « OK RANGE » (Plage correcte). Ne pas remplir de façon excessive.
19. Retirer l'alimentation en eau externe.

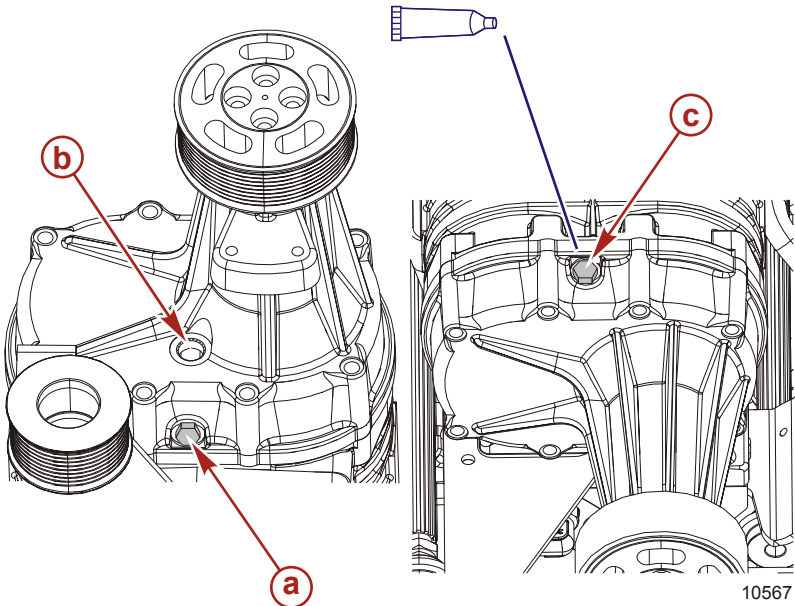
VIDANGE DE L'HUILE DU CARTER D'ENGRENAGE DU COMPRESSEUR

IMPORTANT : Vidanger l'huile du compresseur lorsque le moteur et le compresseur sont à la température de fonctionnement. L'huile chaude circule mieux et évacue davantage d'impuretés. Utiliser uniquement l'huile recommandée dans le compresseur, voir *Caractéristiques*. Si le niveau d'huile dans le regard augmente, diminue ou prend une couleur anormale, cela peut indiquer un problème interne du compresseur. Contacter un revendeur Mercury Marine agréé.

1. Fixer un tuyau d'eau sur les prises d'eau extérieures du bateau, pour permettre l'alimentation en eau du bloc moteur pendant le réchauffage du moteur.
2. Ouvrir le robinet d'eau pour fournir un débit suffisant vers la pompe à eau de mer afin que l'aspiration créée par cette dernière n'écrase pas le tuyau d'alimentation.
3. Mettre la commande à distance sur point mort et démarrer le moteur. Faire tourner le moteur au ralenti, au point mort, jusqu'à ce que le moteur atteigne sa température normale de fonctionnement.
4. Arrêter le moteur et couper l'alimentation en eau.
5. Retirer le bouchon de remplissage situé au-dessus du carter d'engrenage du compresseur.
6. Placer un récipient approprié sous le bouchon de vidange au bas du carter d'engrenage du compresseur.
7. Retirer le bouchon de vidange et laisser l'huile s'écouler.
8. Nettoyer et inspecter les joints toriques du bouchon, le filetage de l'orifice de remplissage et de vidange du carter d'engrenage et le filetage du bouchon.
9. Installer le bouchon de vidange dans le carter d'engrenage et le serrer au couple spécifié.
10. Remplir le carter d'engrenage par l'orifice de remplissage supérieur avec environ 177 millilitres d'huile. L'huile doit couvrir la moitié du regard du carter d'engrenage.


ENTRETIEN

11. Installer le bouchon de remplissage et le serrer au couple spécifié.



- a** - Bouchon de vidange
- b** - Regard
- c** - Bouchon de remplissage

Description	N.m	lb. in.	lb. ft.
Bouchons de remplissage et de vidange, carter d'engrenage du compresseur	13.5		10

N° de pièce du tube	Description	Emplacement	N° de pièce
	Huile synthétique 5W-50 Castrol Syntec	Carter d'engrenage du compresseur	Obtain Locally

VIDANGE DU LIQUIDE DE REFROIDISSEMENT DU MOTEUR

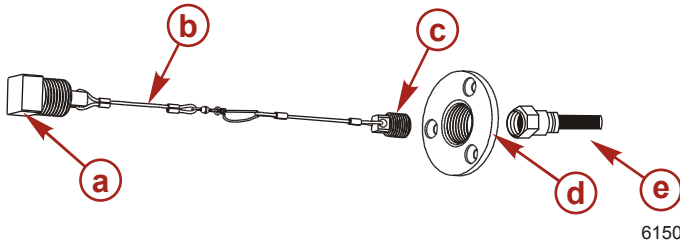
Contactez un revendeur Mercury Marine agréé.

VIDANGE DE L'HUILE DE TRANSMISSION

1. Retirer le bouchon de fond de cale et tirer le tuyau de vidange par le tableau arrière.

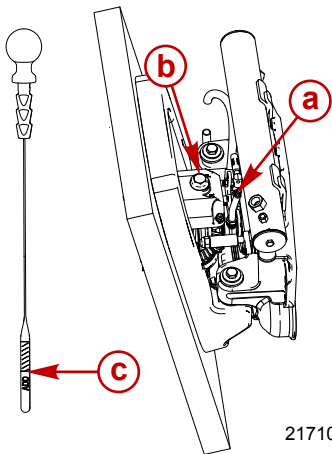
ENTRETIEN

2. À l'aide de deux clés, séparer le bouchon de vidange du tuyau.




6150

- a - Bouchon de cale
 - b - Attache
 - c - Bouchon de vidange
 - d - Flasque
 - e - Tuyau de vidange
3. Réinstaller le bouchon de vidange et le bouchon de cale après la vidange de l'huile.
4. Retirer le bouchon de remplissage et faire l'appoint d'huile pour engrenages hautes performances selon le besoin pour porter le niveau d'huile à l'intérieur de la zone hachurée au-dessus du repère « ADD » (Ajouter) de la jauge d'huile (environ 1 litre [1.1 U.S. quarts]).



- a - Jauge d'huile
- b - Bouchon de remplissage
- c - Repère « ADD » (Ajouter)

21710

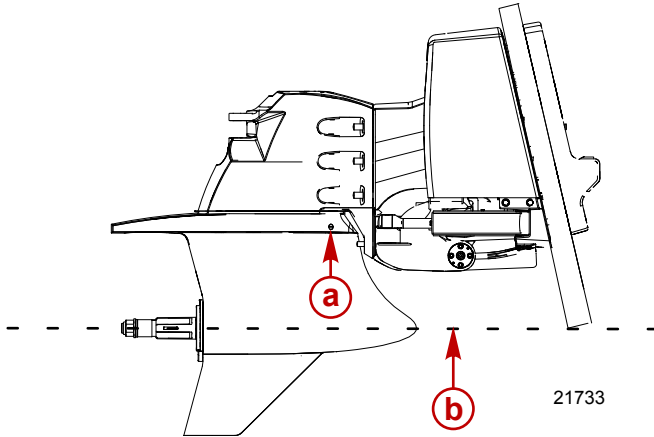
N° de pièce du tube	Description	Emplacement	N° de pièce
 87	Graisse pour engrenages hautes performances	Transmission	92-858064Q01

	Contenance	Type de fluide
Transmission	1 litre	Huile pour engrenages haute performance

ENTRETIEN

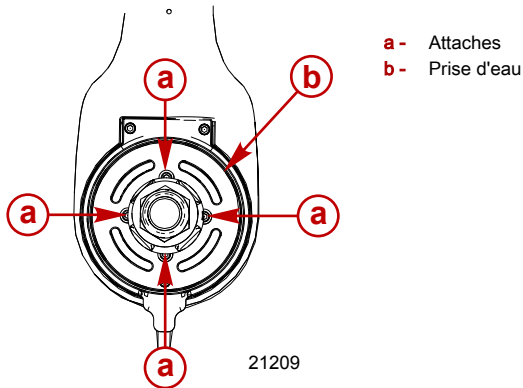
VIDANGE DE L'HUILE POUR ENGRENAGES DE L'EMBASE NXT¹

1. Retirer l'hélice, positionner l'embase de sorte que l'arbre d'hélice soit de niveau.



- a - Orifice de niveau d'huile
- b - Niveau

2. Retirer la prise d'eau.

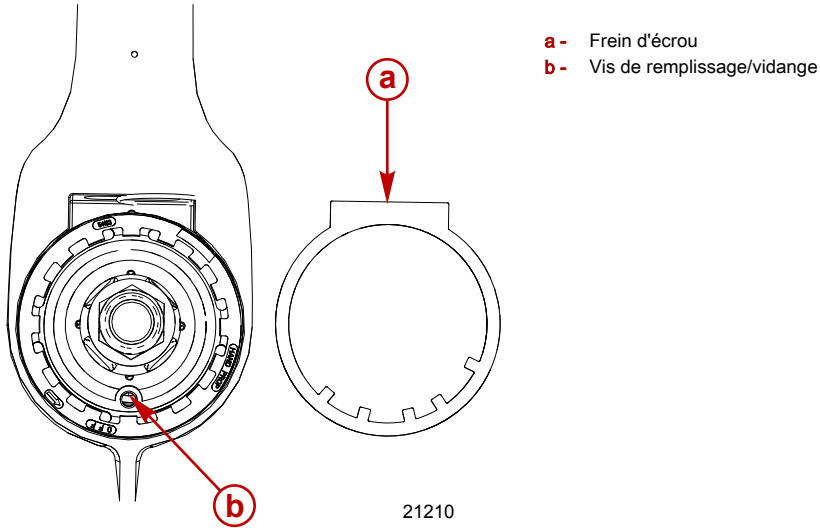


- a - Attaches
- b - Prise d'eau

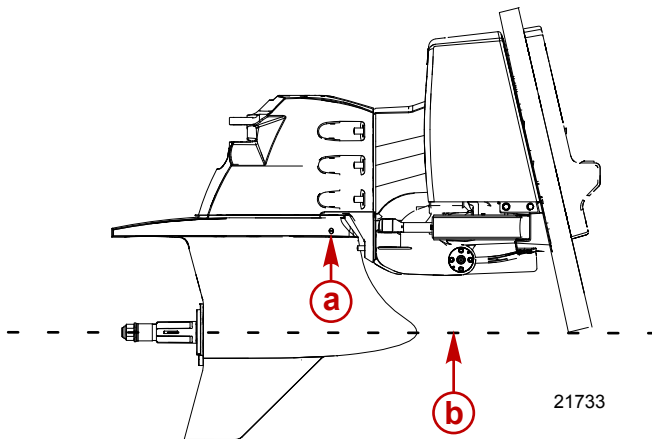
3. Retirer le frein d'écrou.
4. Retirer la vis de remplissage/vidange et la vis de purge du carter d'embase et vidanger l'huile d'engrenages.

ENTRETIEN

IMPORTANT : Si de l'eau s'écoule, ou si l'huile pour engrenages a une apparence laiteuse, l'embase présente des fuites et doit être vérifiée immédiatement par le revendeur agréé Mercury MerCruiser.



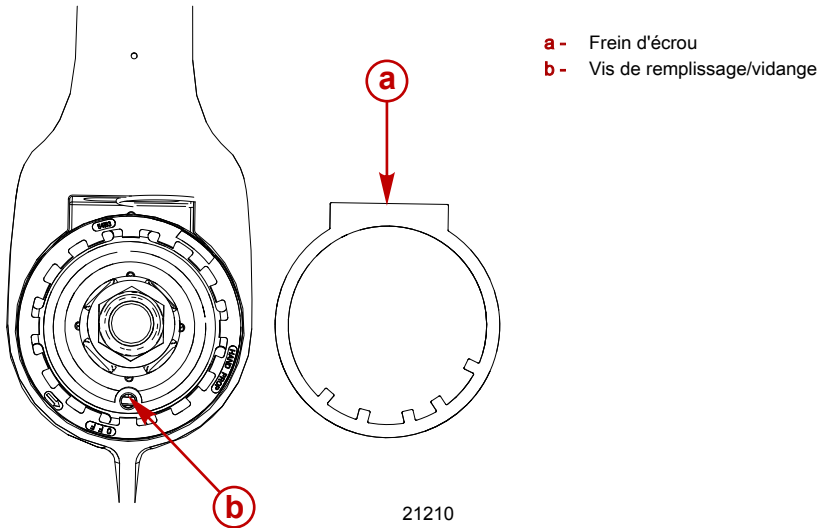
5. Remplir l'embase d'huile pour engrenages hautes performances par l'orifice de remplissage/vidange jusqu'à ce qu'un écoulement d'huile sorte de l'orifice de niveau d'huile pour engrenages.
6. Installer la vis de purge et retirer le tube de l'orifice de remplissage/vidange. Installer rapidement la vis de remplissage/vidange. Serrer fermement.



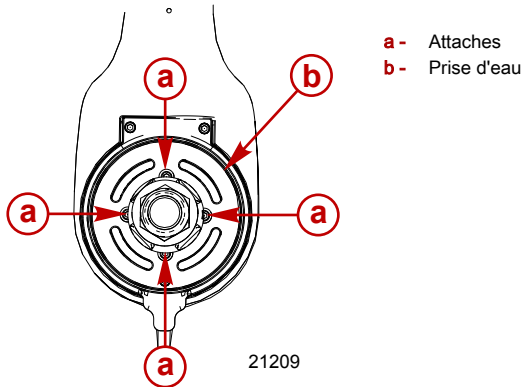
- a - Orifice de niveau d'huile
b - Niveau

ENTRETIEN

7. Installer un frein d'écrou.



8. Installer la prise d'eau et serrer les attaches au couple spécifié.



Description	N.m	lb. in.	lb. ft.
Attaches de prise d'eau	3.4	30	

9. Poser l'hélice.
 10. Contrôler le niveau d'huile après le premier essai. Faire l'appoint le cas échéant.

VIDANGE DE L'HUILE POUR ENGRENAGES DE L'EMBASE SIX

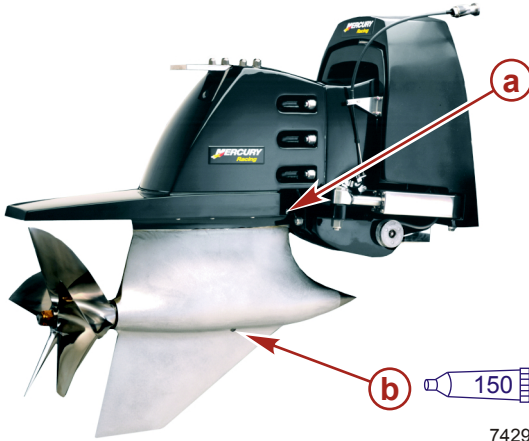
IMPORTANT : Utiliser uniquement de l'huile pour engrenages Torco MTF dans l'embase.

- Déposer l'hélice et placer l'embase de sorte que l'arbre d'hélice soit de niveau.
- Retirer la vis de remplissage/vidange, la rondelle d'étanchéité, la vis de purge et la rondelle d'étanchéité de l'embase.

ENTRETIEN


IMPORTANT : Si de l'eau s'écoule, ou si l'huile pour engrenages a une apparence laiteuse, l'embase présente des fuites et doit être vérifiée immédiatement par le revendeur agréé Mercury MerCruiser.

- Remplir l'embase d'huile pour engrenages Torco MTF par l'orifice de remplissage/vidange jusqu'à ce qu'un écoulement d'huile exempt d'air sorte de l'orifice de niveau d'huile pour engrenages du carter d'embase.



- a - Vis de purge supérieure
- b - Vis de remplissage/vidange

7429

N° de pièce du tube	Description	Emplacement	N° de pièce
 150	Huile pour engrenages Torco MTF	Carter d'embase VI	92-849684 1

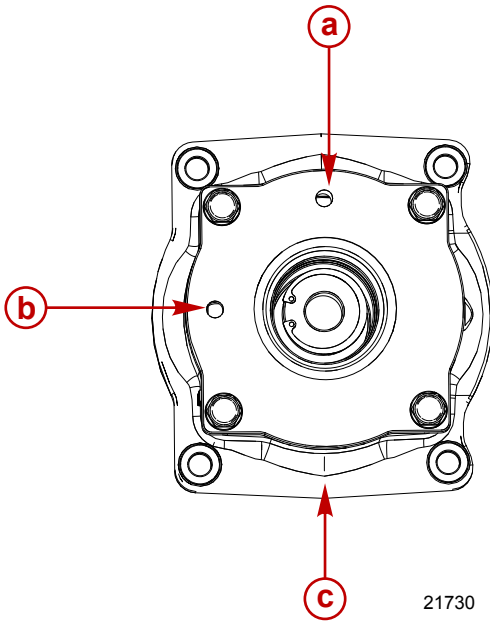
IMPORTANT : Si le filtre a été remplacé, faire tourner l'arbre d'hélice au moins 80 tours complets pour remplir la cavité du filtre à huile. Vérifier à nouveau le niveau d'huile et faire l'appoint selon le besoin.

- Installer la vis de purge et la rondelle et retirer le tube de l'orifice de remplissage/vidange. Installer rapidement la rondelle d'étanchéité puis la vis de remplissage/vidange. Serrer fermement.
- Contrôler le niveau d'huile après le premier essai. Faire l'appoint d'huile si nécessaire.

VIDANGE D'HUILE POUR ENGRENAGES DU CARTER DE PALIER DE L'ARBRE D'ENTRÉE DU TABLEAU ARRIÈRE (MODÈLES À CHAÎNE CINÉMATIQUE)

- Retirer le bouchon de vidange et laisser l'huile s'écouler.
- Installer le bouchon de vidange et le serrer fermement.
- Retirer le bouchon de l'orifice de remplissage.
- Retirer le bouchon de l'orifice de niveau de remplissage.
- Verser l'huile pour engrenages hautes performances dans l'orifice de remplissage jusqu'à ce qu'elle commence à s'écouler de l'orifice de niveau de remplissage.
- Installer les deux bouchons et les serrer fermement.

ENTRETIEN

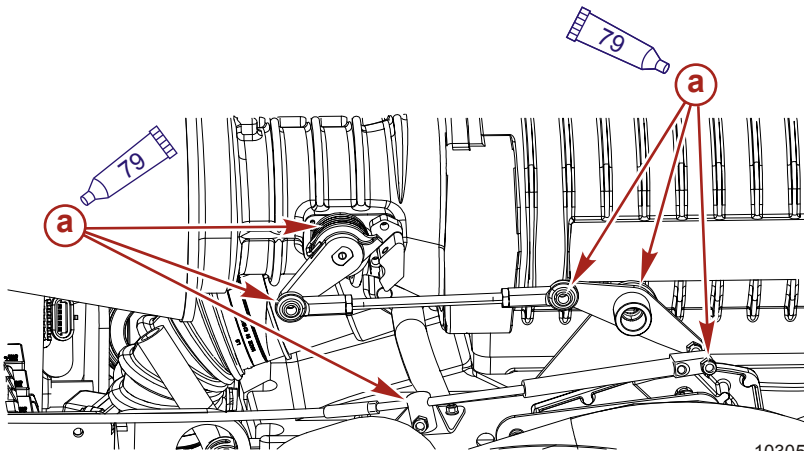


- a** - Orifice de remplissage
- b** - Niveau de remplissage
- c** - Vidange

Points de graissage


Graisser les points d'articulation avec de l'huile moteur SAE 25W40 :

- Câble d'inversion de marche.
- Câble et tringlerie d'accélérateur – Graisser le câble et les pivots.



- a** - Points de graissage

ENTRETIEN

N° de pièce du tube	Description	Emplacement	N° de pièce
 79	Huile moteur 4-temps 25W40 MerCruiser	Points d'articulation	92-858048Q01

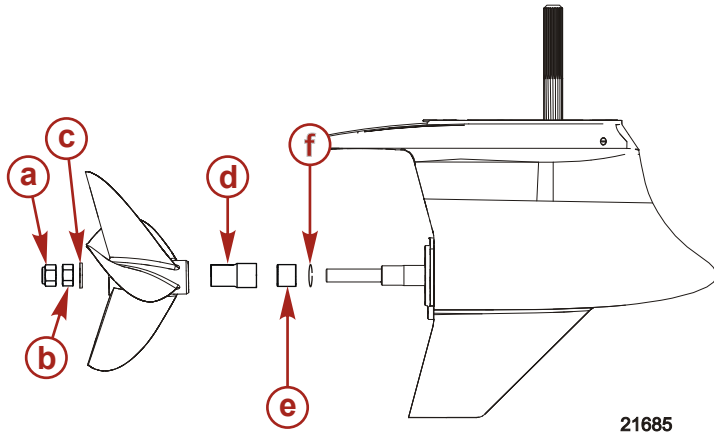
Installation de l'hélice couperet de la transmission en Z (NXT¹)

IMPORTANT : S'assurer que le sens de rotation de l'hélice correspond à celui de l'arbre de l'hélice.

AVERTISSEMENT

Les hélices en rotation peuvent causer des blessures graves, voire mortelles. Ne jamais faire fonctionner le bateau hors de l'eau avec une hélice installée. Avant d'installer ou de retirer une hélice, mettre l'embase au point mort et engager le coupe-circuit d'urgence pour empêcher la mise en marche du moteur. Placer une cale de bois entre la pale d'hélice et la plaque anti-ventilation.

IMPORTANT : En cas d'espace insuffisant entre les extrémités d'hélice, l'hélice risque d'être endommagée. Les configurations multimotrices nécessitent une distance minimale de 25,4 mm entre les extrémités d'hélice pour éviter d'endommager les hélices et d'autres équipements.

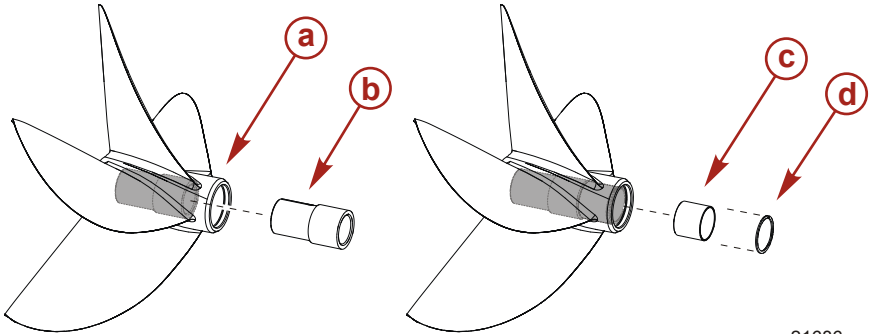


- a-** Écrou en nylon
- b-** Contre-écrou
- c-** Rondelle
- d-** Adaptateur (hélice couperet de transmission en Z Mercury Racing)
- e-** Bague
- f-** Anneau de retenue

1. Installer l'adaptateur dans l'hélice, comme illustré.

ENTRETIEN

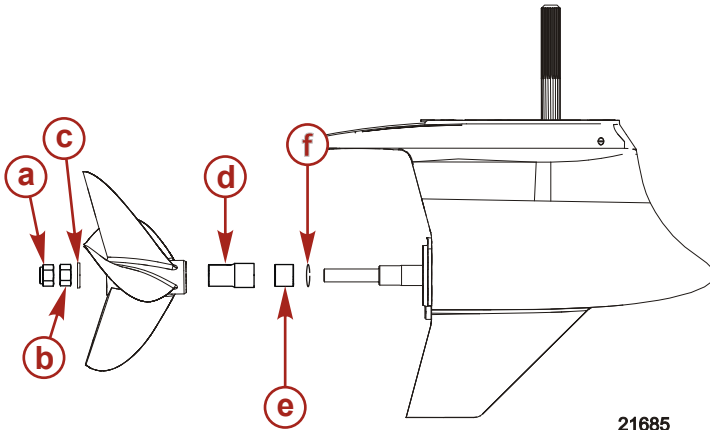
2. Installer la bague et la fixer avec l'anneau de retenue, comme illustré.



21686

- a - Hélice
- b - Adaptateur
- c - Bague
- d - Anneau de retenue


3. Enduire les cannelures de l'arbre d'hélice de graisse à hautes performances.
4. Installer l'ensemble hélice/adaptateur sur l'arbre d'hélice.



21685

- a - Écrou en nylon
- b - Contre-écrou
- c - Rondelle
- d - Adaptateur
- e - Bague
- f - Anneau de retenue (installé dans l'hélice)

ENTRETIEN

N° de pièce du tube	Description	Emplacement	N° de pièce
	Graisse extrême	Arbre d'hélice	8M0071841

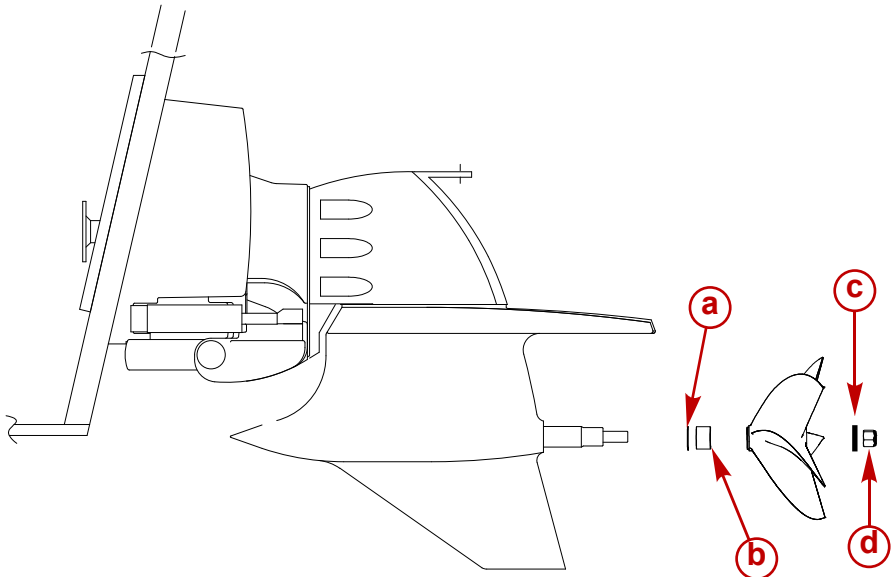
- Placer une cale en bois entre les pales de l'hélice et la plaque anti-ventilation pour empêcher la rotation de l'hélice. Serrer le contre-écrou au couple spécifié et installer l'écrou nylon et le serrer au couple spécifié.

Description	N.m	lb. in.	lb. ft.
Écrou en nylon, contre-écrou	136		100

- Après la première utilisation, resserrer l'hélice au couple spécifié puis vérifier toutes les 20 heures de fonctionnement.

Installation de l'hélice couperet (SSM)

- Graisser les cannelures de l'arbre d'hélice avec la graisse spécifiée.
- Installer l'hélice sur l'arbre.
- Installer la rondelle.
- Installer l'écrou d'hélice et le serrer au couple spécifié.



16141

- a** - Dispositif de retenu de bague en plastique
- b** - Bague en plastique
- c** - Rondelle
- d** - Écrou de l'hélice

ENTRETIEN

Description	N.m	lb. in.	lb-ft
Écrou d'hélice	75		55

Rinçage du système de refroidissement

⚠ AVERTISSEMENT

Les hélices en rotation peuvent causer des blessures graves, voire mortelles. Ne jamais faire fonctionner le bateau hors de l'eau avec une hélice installée. Avant d'installer ou de retirer une hélice, mettre l'embase au point mort et engager le coupe-circuit d'urgence pour empêcher la mise en marche du moteur. Placer une cale de bois entre la pale d'hélice et la plaque anti-ventilation.

AVIS

Le fonctionnement du moteur hors de l'eau à haut régime crée une aspiration qui peut causer l'affaissement du tuyau d'alimentation en eau et une surchauffe du moteur. Ne pas faire tourner le moteur à un régime supérieur à 1 400 tr/min hors de l'eau et sans alimentation suffisante en eau de refroidissement.

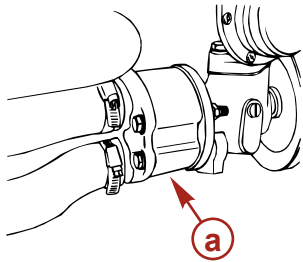
Pour éviter les dépôts de limon et de sel dans le système de refroidissement, rincer ce dernier à l'eau douce.

1. Installer un tuyau de nettoyage branché à un robinet sur la prise d'eau/le connecteur de nettoyage. Consulter le manuel du propriétaire du bateau pour l'emplacement et les procédures de raccordement d'eau.
2. Ouvrir complètement le robinet d'eau. Mettre la commande à distance sur point mort et démarrer le moteur. Faire tourner le moteur au ralenti, au point mort, pendant environ 10 minutes ou jusqu'à ce que l'eau rejetée soit claire. Arrêter le moteur et l'eau, fermer le robinet d'eau et retirer le tuyau de nettoyage.

Inspection de la turbine de la pompe à eau de mer

L'opération doit être confiée à un revendeur Mercury MerCruiser agréé.

1. Inspecter le rotor de pompe à eau de mer si le débit d'eau de mer est insuffisant ou si la température de fonctionnement est supérieure à la plage normale.



a - Pompe à eau de mer

8022

ENTRETIEN

Nettoyage de la section eau de mer (eau brute) des refroidisseurs d'huile du moteur, de direction assistée, de carburant et de transmission

AVIS

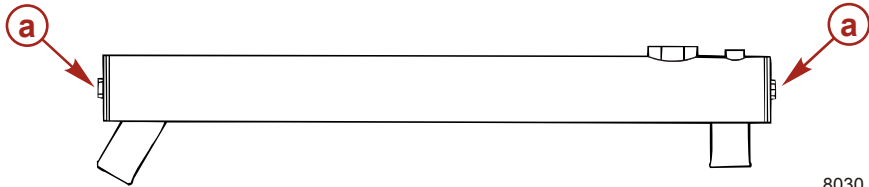
Un filtre d'eau de mer ou une soupape de prise d'eau à la mer ouverte lors de certains entretiens ou de certaines procédures d'entretien peut introduire de l'eau dans le bateau, en causant des dommages ou le naufrage du bateau. Toujours fermer l'alimentation d'eau de la pompe à eau de mer, de l'arrivée d'eau ou de la soupape de prise d'eau à la mer lors de l'entretien du système de refroidissement.

La section eau de mer du refroidisseur d'huile doit être nettoyée au moins une fois par an, ou chaque fois qu'une réduction de l'efficacité du refroidissement est observée.

REFROIDISSEUR D'HUILE MOTEUR

REMARQUE : Le refroidisseur d'huile moteur est situé sur la partie supérieure arrière du moteur.

1. Retirer les plaques d'extrémité et les joints.



8030

- a -** Plaques d'extrémité (2)
2. Nettoyer le refroidisseur d'huile avec une brosse adéquate.
 3. Rincer tous les passages à l'eau douce.
 4. Inspecter le joint à la recherche de signes de détérioration et les remplacer si nécessaire.
 5. Installer les joints et les plaques d'extrémité. Serrer fermement les vis.

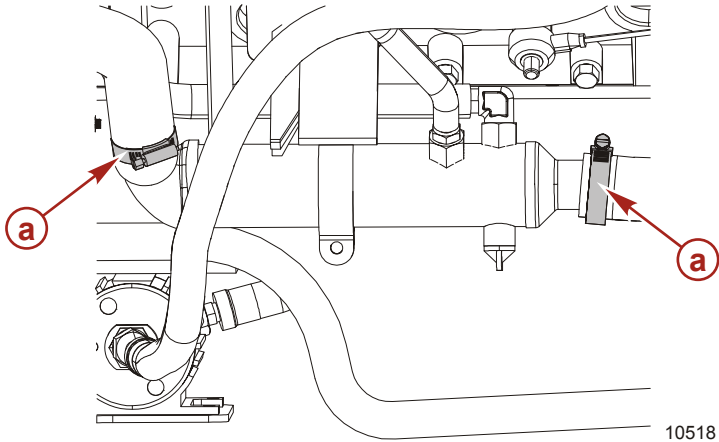
REFROIDISSEUR DE LA DIRECTION ASSISTÉE

REMARQUE : Le refroidisseur de la direction assistée est situé sur le côté bâbord inférieur du moteur.

1. Desserrer les colliers de serrage du tuyau d'eau et retirer les tuyaux pour inspecter et nettoyer le refroidisseur.

ENTRETIEN

IMPORTANT : Si les tuyaux d'huile doivent être retirés du refroidisseur, être prêt à les couvrir ou les boucher pour éviter de vider le réservoir de direction assistée.



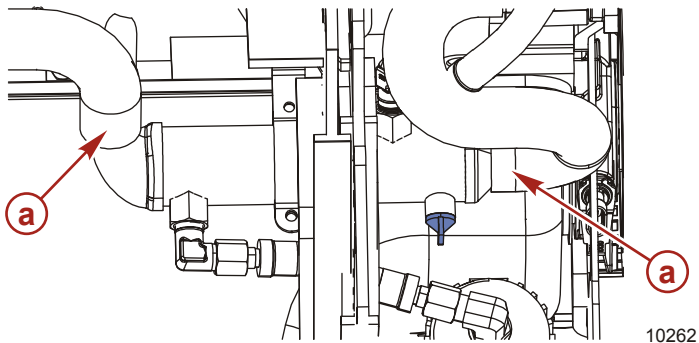
a - Colliers de serrage (2)

2. Réinstaller le refroidisseur et bien serrer les colliers.
3. Vérifier le niveau d'huile de direction assistée.
4. Mettre le moteur en marche et vérifier que le système de refroidissement ne présente aucun signe de fuite.

REFROIDISSEUR DE CARBURANT

REMARQUE : Le refroidisseur de carburant est situé sur le côté tribord inférieur du moteur.

1. Desserrer les colliers de serrage du tuyau d'eau et retirer les tuyaux d'eau pour inspecter et nettoyer le refroidisseur.
2. Si les tuyaux de carburant doivent être retirés du refroidisseur, s'assurer que cette opération est effectuée par un revendeur Mercury Marine agréé.



a - Colliers de serrage du refroidisseur de carburant

3. Réinstaller le refroidisseur et bien serrer les colliers.

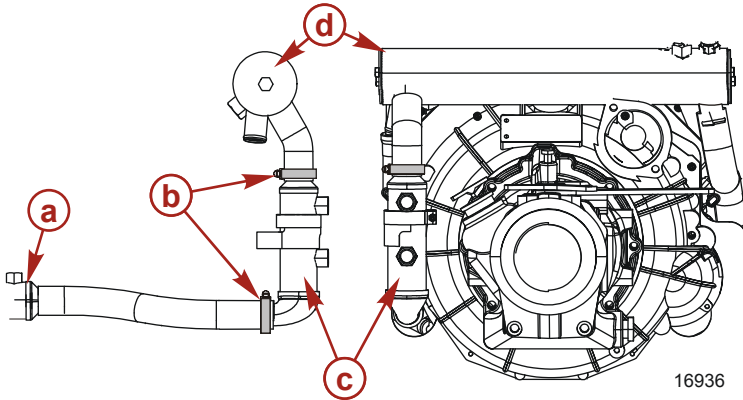
ENTRETIEN

4. Mettre le moteur en marche et vérifier que le système de refroidissement ne présente aucun signe de fuite.

REFROIDISSEUR DE TRANSMISSION

REMARQUE : Le refroidisseur de transmission est situé sur le côté tribord inférieur arrière du moteur, à côté du volant moteur.

1. Desserrer les colliers de serrage du tuyau et retirer les tuyaux d'eau pour inspecter et nettoyer le refroidisseur.



- a - Refroidisseur de la direction assistée
- b - Colliers de serrage
- c - Refroidisseur de transmission
- d - Refroidisseur d'huile moteur

2. Nettoyer le refroidisseur d'huile avec une brosse adéquate.
3. Rincer le refroidisseur à l'eau douce.
4. Vidanger entièrement l'eau provenant du refroidisseur et des tuyaux.
5. Installer les tuyaux et colliers de serrage. Serrer fermement les vis.

Courroies d'entraînement serpentine et du compresseur

TENSION ET ACHEMINEMENT DE LA COURROIE D'ENTRAÎNEMENT SERPENTINE

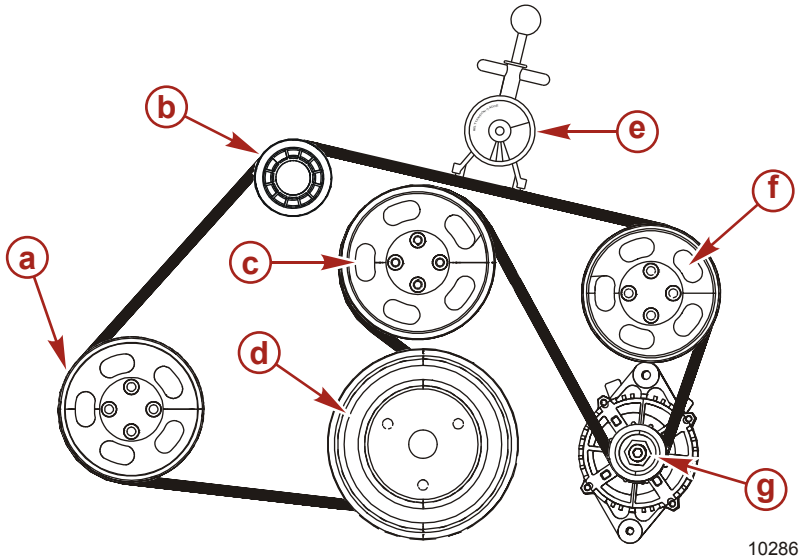
⚠ AVERTISSEMENT

L'inspection des courroies avec le moteur en marche peut causer des blessures graves, voire mortelles. Arrêter le moteur et retirer la clé de contact avant de régler la tension ou d'inspecter les courroies.

IMPORTANT : Acheminer la courroie d'entraînement comme illustré pour éviter tout risque de dommage.

ENTRETIEN

1. Installer la jauge de tension de courroie sur la courroie.



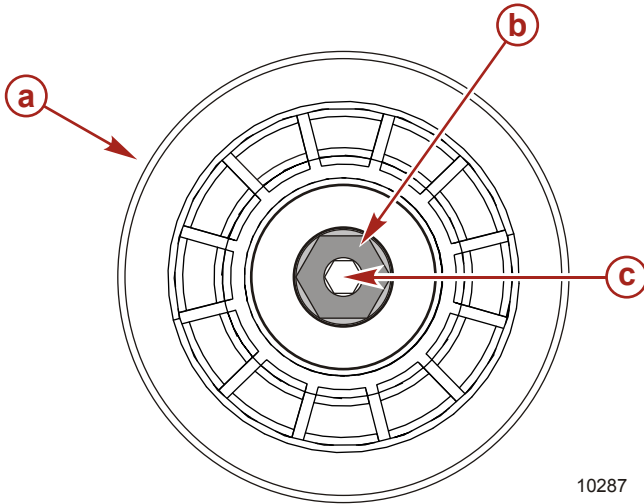
- a** - Poulie de la pompe à eau de mer
- b** - Poulie de réglage de courroie
- c** - Poulie de la pompe de recirculation
- d** - Poulie du vilebrequin
- e** - Jauge de tension de courroie
- f** - Poulie de la direction assistée (les modèles sans direction assistée sont dotés d'une poulie folle)
- g** - Poulie de l'alternateur

Description	N	lb. ft
Courroie neuve	489	110
Courroie usagée	400	90

2. Desserrer l'écrou de blocage de 16 mm sur la vis de réglage. Laisser la clé sur l'écrou de réglage.
3. Utiliser une douille de 8 mm, puis serrer la vis de réglage jusqu'à ce que la tension de la courroie corresponde au réglage correct sur la jauge.

ENTRETIEN

4. Tenir le goujon de réglage et serrer l'écrou de blocage de 16 mm.

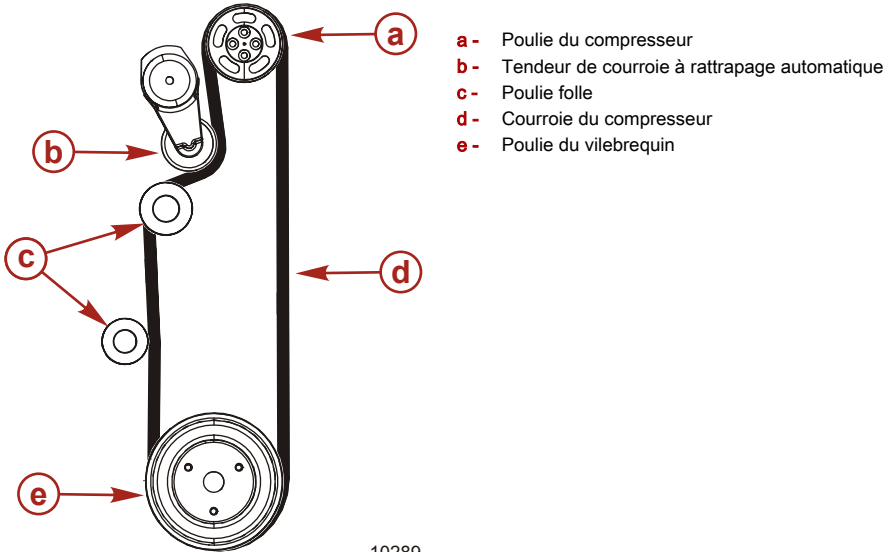


10287

- a-** Poulie du tendeur de courroie
 - b-** Écrou de blocage de réglage
 - c-** Vis de réglage
5. Retirer la jauge de tension de courroie de la courroie.
 6. Faire tourner le moteur pendant quelques minutes et vérifier à nouveau la tension.

ENTRETIEN

TENSION ET ACHÈMEMENT DE LA COURROIE D'ENTRAÎNEMENT DU COMPRESSEUR

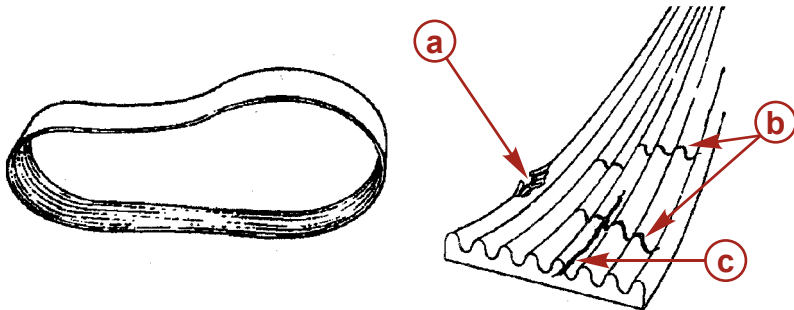


10289

Le compresseur utilise un tendeur de courroie automatique et ne nécessite aucun réglage de la tension.

INSPECTION DES COURROIES

REMARQUE : La présence de petites craquelures perpendiculaires à la courroie (dans le sens de sa largeur) est acceptable. Par contre, les craquelures longitudinales (dans le sens de la longueur de la courroie) rejoignant les craquelures transversales ne sont pas acceptables.



6164

- a - Effilochage
- b - Craquelures transversales
- c - Craquelures longitudinales

La courroie doit être remplacée dans les conditions suivantes :

- Usure excessive

ENTRETIEN

- Craquelures comme expliqué plus haut
- Effilochage
- Surfaces lustrées

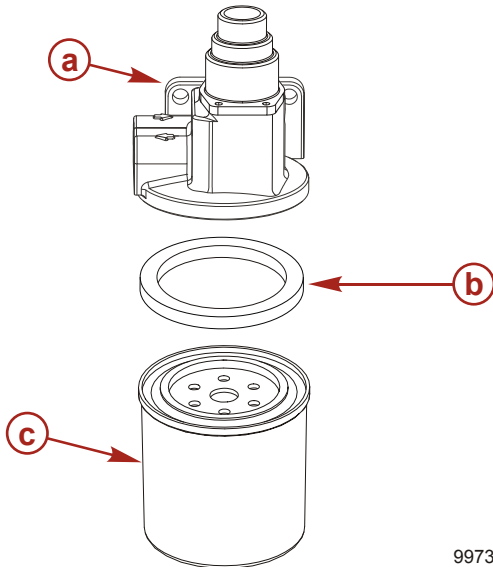
Filtres à carburant

FILTRE À CARBURANT À SÉPARATEUR D'EAU

⚠ AVERTISSEMENT

Le carburant est inflammable et explosif. Vérifier que la clé de contact est sur arrêt et que le coupe-circuit d'urgence est placé de sorte que le moteur ne puisse pas démarrer. Ne pas fumer ou ne pas approcher de source d'étincelles ou de flamme nue lors de l'entretien. Assurer une bonne ventilation de l'aire de travail et éviter toute exposition prolongée aux vapeurs. Toujours vérifier l'absence de fuites avant de tenter de démarrer le moteur et essuyer immédiatement tout déversement de carburant.

1. Retirer et mettre au rebut le filtre à carburant à séparateur d'eau (en le dévissant dans le sens antihoraire) et la bague d'étanchéité du boîtier du régulateur de pression de carburant/du séparateur d'eau.



- a - Boîtier du régulateur de pression de carburant/du séparateur d'eau
- b - Anneau d'étanchéité
- c - Filtre à carburant à séparateur d'eau

9973

2. Enduire d'huile moteur propre la bague d'étanchéité du filtre neuf.
IMPORTANT : Ne pas utiliser de clé à filtre lors de l'installation du filtre à carburant à séparateur d'eau.
3. Visser le filtre dans le sens horaire sur son boîtier et le serrer fermement à la main. Ne pas le serrer excessivement.
4. Démarrer et faire tourner le moteur. Si le moteur s'arrête ou ne démarre pas, il peut être nécessaire d'amorcer le système de carburant (voir *Amorçage du circuit de carburant avant le démarrage* dans la section **Entreposage prolongé ou hivernage** de ce manuel.)
5. Vérifier que de l'essence ne fuit pas du filtre. En cas de fuite, vérifier à nouveau le montage du filtre.
6. Si la fuite persiste, arrêter immédiatement le moteur et contacter un revendeur agréé Mercury Marine.

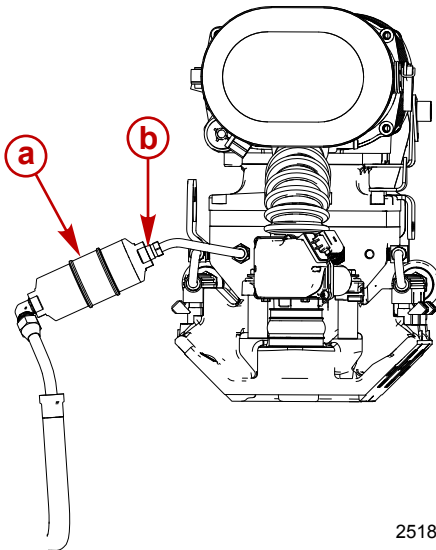
ENTRETIEN

Filtre à carburant final

⚠ AVERTISSEMENT

Le carburant est inflammable et explosif. Vérifier que la clé de contact est sur arrêt et que le coupe-circuit d'urgence est placé de sorte que le moteur ne puisse pas démarrer. Ne pas fumer ou ne pas approcher de source d'étincelles ou de flamme nue lors de l'entretien. Assurer une bonne ventilation de l'aire de travail et éviter toute exposition prolongée aux vapeurs. Toujours vérifier l'absence de fuites avant de tenter de démarrer le moteur et essuyer immédiatement tout déversement de carburant.

1. Débrancher la conduite de carburant du côté sortie du filtre à carburant.



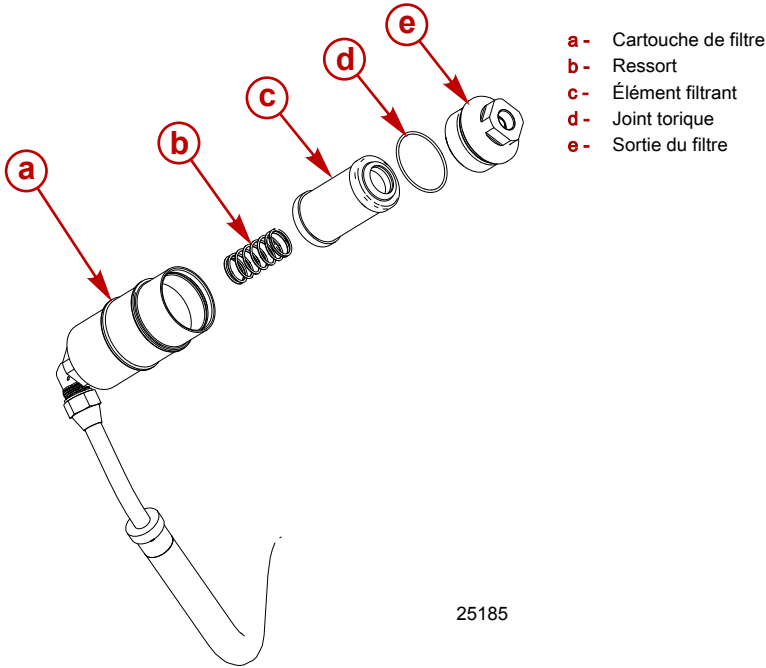
- a - Filtre à carburant final
- b - Sortie du filtre à carburant

25183


2. Démontez l'ensemble filtre à carburant en dévissant la sortie du filtre de la cartouche de filtre à carburant.
3. Retirez l'élément filtrant et le joint torique de la sortie du filtre et le mettez au rebut. Ne pas retirer le ressort de la cartouche, sauf s'il doit être remplacé.
4. Enduire parcimonieusement de graisse haute pression le joint torique et les filetages de la sortie et du raccord de la conduite de carburant.
5. Pour remplacer le ressort, utilisez une pince à bec effilé et saisissez le bord du ressort et le vissez dans l'orifice d'entrée de la cartouche dans le sens antihoraire. Le ressort doit être centré dans la cartouche pour engager la poche sur le côté entrée du filtre à carburant.
6. Faire coulisser le filtre sur la sortie du filtre et monter l'ensemble filtre comme illustré, serrer en premier la sortie sur la cartouche puis fixer le tuyau à la sortie en dernier.

ENTRETIEN

7. Mettre le système de carburant sous pression et rechercher d'éventuelles fuites. Serrer ou remplacer les composants selon le besoin.



25185

N° de pièce du tube	Description	Emplacement	N° de pièce
 44	Graisse haute pression	Ensemble filtre à carburant, joint torique et filetages des pièces en contact	Obtain Locally

Corrosion et protection anticorrosion

Chaque fois qu'au moins deux métaux dissemblables (comme ceux qui se trouvent sur l'embase) sont immergés dans une solution conductrice, telle que de l'eau salée, de l'eau polluée ou de l'eau à haute teneur en matières minérales, une réaction chimique se produit et un courant électrique circule entre les métaux. La circulation du courant électrique entraîne l'érosion du métal le plus actif du point de vue chimique, ou le plus anodique. Ce phénomène est connu sous le nom de corrosion galvanique et, s'il n'est pas contrôlé, il peut, à la longue, exiger le remplacement des composants de l'ensemble de propulsion exposés à l'eau.

Se reporter au livret Quicksilver, **Everything You Need To Know About Marine Corrosion (Tout ce que vous devez savoir sur la corrosion marine)** pour plus d'informations sur la corrosion.

AVIS

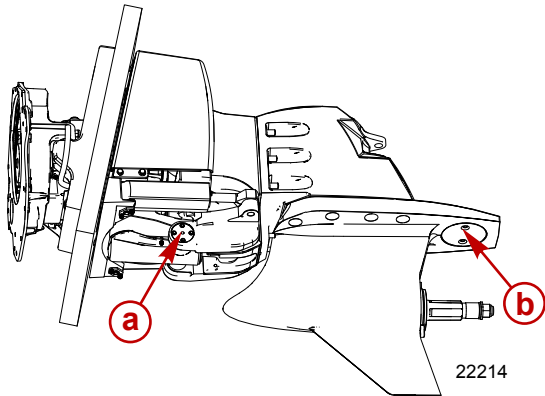
L'utilisation d'anodes au magnésium dans de l'eau salée provoque une réaction électrochimique sur la surface métallique de l'embase, résultant en des dommages par corrosion par cloquage et écaillage de la peinture de l'embase. N'utiliser des anodes au magnésium qu'en eau douce.

ENTRETIEN

IMPORTANT : Si le bateau est équipé de plans arrière en acier inoxydable, installer une grande anode sur chacun d'eux pour parer au risque de corrosion galvanique accru.

Remplacer les anodes sacrificielles si elles sont usées à 50 % ou plus.

Mercury Marine recommande de n'utiliser que des anodes vendues par Mercury Precision Parts. Certains fabricants d'anodes en aluminium utilisent des alliages d'une pureté insuffisante pour protéger de manière adéquate les composants critiques de l'embase pendant la durée de service utile attendue des anodes.



a- Anode de tableau arrière

b- Anode d'embase

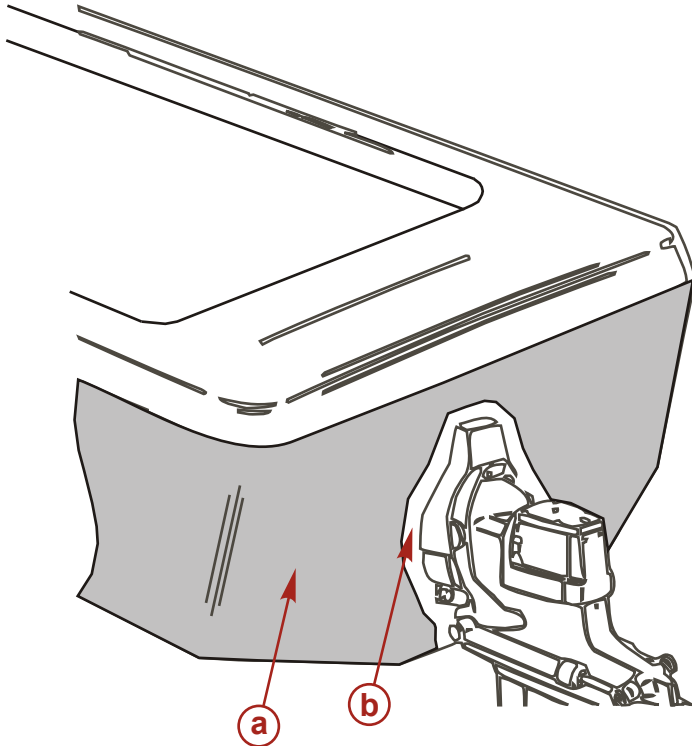
Outre les dispositifs de protection anticorrosion, suivre les étapes suivantes pour éviter les effets de la corrosion :

1. Peinture de la coque ou du tableau arrière du bateau

- a. Si la coque ou le tableau arrière du bateau nécessitent une protection antifouling, des peintures à base de cuivre ou d'étain, si elles sont autorisées par la réglementation, peuvent être utilisées.

ENTRETIEN

- b. Si des peintures antifouling à base de cuivre ou d'étain sont utilisées, éviter toute interconnexion électrique entre le produit Mercury Marine, les blocs anodiques et la peinture en laissant une surface non peinte minimale de 40 mm sur le tableau arrière du bateau autour de ces éléments.



6118

- a** - Peinture antifouling
b - Surface non peinte

IMPORTANT : La corrosion due à une application incorrecte de peinture antifouling n'est pas couverte par la garantie limitée.

REMARQUE : Ne pas peindre les anodes. Le fait de peindre les anodes les rend inefficaces comme inhibiteurs de corrosion galvanique.

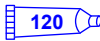
2. Peinture de l'embase ou du tableau arrière

- L'embase et le tableau arrière doivent être recouverts d'une peinture marine de bonne qualité ou d'une peinture antifouling qui ne contient pas de cuivre, d'étain ou tout autre matériau conducteur. Ne pas peindre les orifices de vidange, les anodes ou les éléments signalés par le constructeur du bateau.

3. Conseils supplémentaires en matière de prévention de la corrosion

- Toutes les deux ou trois semaines, appliquer du produit anticorrosif Corrosion Guard sur les éléments de l'ensemble de propulsion, à l'intérieur du bateau, pour éviter le ternissement des surfaces et les protéger contre la corrosion. Ce produit peut également être vaporisé sur les composants externes de l'ensemble de propulsion.

ENTRETIEN

N° de pièce du tube	Description	Emplacement	N° de pièce
 120	Corrosion Guard (produit anticorrosion)	Ensemble de propulsion	92-802878Q55

- Tous les points de graissage, notamment le système de direction, la tringlerie de papillon et d'inversion de marche, doivent être graissés en permanence.
- Rincer la partie eau brute du système de refroidissement après chaque utilisation.

MERCATHODE

Pour protéger les gros ensembles moteur à transmission en Z contre la corrosion galvanique, se procurer le kit MerCathode, (n° de pièce 42600A18).

Isolateurs galvaniques

Du courant galvanique basse tension peut passer entre les bateaux voisins à travers les lignes de transport d'électricité d'alimentation à quai. Les isolateurs galvaniques peuvent bloquer ce courant basse tension qui peut détruire l'ensemble de propulsion. S'assurer que l'isolateur est de haute qualité et calibré pour supporter la charge d'intensité du bateau et l'alimentation à quai raccordée à ce dernier.

Batterie

Toutes les batteries au plomb se déchargent lorsqu'elles ne sont pas utilisées. Recharger tous les 30 à 45 jours, ou lorsque la densité est inférieure aux recommandations du fabricant.

Voir les instructions et avertissements spécifiques accompagnant la batterie. Si cette information n'est pas disponible, suivre les instructions suivantes :

⚠ AVERTISSEMENT

Une batterie en fonctionnement ou en cours de charge produit des gaz qui peuvent s'enflammer et exploser, en répandant de l'acide sulfurique qui peut causer de graves brûlures. Aérer la zone autour de la batterie et porter des équipements de protection lors de la manipulation ou de l'entretien des batteries.

⚠ AVERTISSEMENT

La recharge d'une batterie déchargée dans le bateau ou l'utilisation des câbles volants et d'une batterie de renfort pour mettre le moteur en marche peut causer des blessures ou des dommages graves par incendie ou par explosion. Retirer la batterie du bateau et la recharger dans un local aéré, à distance de toute étincelle ou flamme.

Carène du bateau

Pour maintenir une vitesse maximum, s'assurer que la carène du bateau est :

- Propre, exempte de bernacles et d'organismes marins.
- Exempte de distorsion ; pratiquement à plat lors du contact avec l'eau.
- Droite et lisse, de la proue à la poupe.

De la végétation marine peut s'accumuler lorsque le bateau est à quai. Celle-ci doit être retirée avant d'utiliser à nouveau le bateau pour éviter de boucher les entrées d'eau et de causer une surchauffe du moteur.

Inspection et entretien

Vérifier fréquemment et régulièrement l'état de l'ensemble de propulsion pour maintenir son niveau de performances optimal et remédier aux problèmes éventuels avant qu'ils ne se produisent. L'ensemble de propulsion doit être vérifié soigneusement dans son intégralité, y compris toutes les pièces accessibles du moteur.

1. Vérifier le serrage, l'état et la présence de toutes les pièces, de tous les tuyaux et de tous les colliers de serrage ; le resserrer ou les remplacer selon le besoin.

ENTRETIEN

2. Vérifier l'état des fils de bougies et des câbles électriques.
3. Retirer et examiner l'hélice. Si elle présente des entailles, des courbures ou des craquelures, consulter un revendeur agréé Mercury Marine.
4. Réparer les entailles et les parties corrodées de la surface externe de l'ensemble de propulsion.

Attention requise après immersion

- Avant la récupération, contacter un revendeur Mercury Marine agréé.
- Après la récupération, une réparation immédiate par un revendeur agréé Mercury Marine est requise afin d'éviter tout dommage grave à l'ensemble de propulsion.

ENTREPOSAGE PROLONGÉ OU HIVERNAGE

Préparation de l'ensemble de propulsion

Outre les procédures décrites dans le **Tableau d'entretien** de ce manuel, effectuer les procédures suivantes lorsque l'ensemble de propulsion n'est pas utilisé pendant une période prolongée. Retirer le bateau de l'eau pour effectuer les tâches. Consulter un revendeur Mercury Marine agréé.

REMARQUE : Mercury Marine recommande de confier la préparation de l'ensemble de propulsion à un revendeur Mercury Marine agréé.

Le rinçage du système de refroidissement et la préparation du système de carburant pour une période d'entreposage prolongée peuvent être effectués en même temps. Effectuer toutes les inspections annuelles, le graissage et les vidanges décrits dans les **Tableaux d'entretien** de ce manuel.

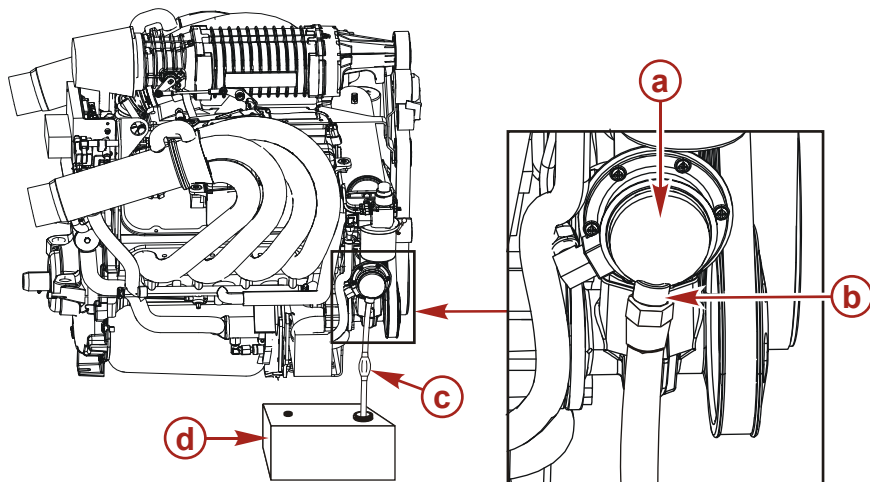
AVIS

Une alimentation insuffisante en eau de refroidissement entraîne une surchauffe et un endommagement du moteur, de la pompe à eau et d'autres pièces. Assurer une alimentation en eau suffisante vers les entrées d'eau pendant le fonctionnement.

1. Le bateau hors de l'eau, placer l'embase dans sa position la plus basse.
2. Retirer l'hélice pour éviter les blessures en effectuant les procédures suivantes.
3. Fixer un tuyau d'eau sur la prise d'eau extérieure du bateau. Alimenter en eau le bloc moteur pendant l'opération.
4. Pour préparer le système de carburant pour une période d'entreposage prolongée, mélanger les produits suivants dans un réservoir de carburant hors-bord du bateau de 23 litres :
 - 19 litres d'essence super sans plomb de 91 d'indice d'octane (R+M)/2 (IOR de 98).
 - 1,89 litre d'huile 2-temps pour moteurs hors-bord Premium Plus TC-W3.
 - 150 ml d'additif de traitement et de stabilisateur pour systèmes de carburant ou 30 ml d'additif concentré de traitement et de stabilisateur pour système de carburant.
5. Fermer le robinet d'arrêt de carburant selon modèle.
6. Débrancher la conduite de carburant du bateau de l'arrivée de la pompe à carburant mécanique.

ENTREPOSAGE PROLONGÉ OU HIVERNAGE

7. Brancher la conduite d'alimentation du réservoir de carburant du hors-bord à l'arrivée de la pompe à carburant mécanique.



13030

- a - Pompe à carburant mécanique
 - b - Admission de carburant
 - c - Poire d'amorçage (en option)
 - d - 23 l réservoir de carburant de hors-bord du bateau
8. Ouvrir le robinet d'eau pour fournir un débit d'eau suffisant vers la pompe à eau de mer afin que l'aspiration créée par cette dernière n'écrase pas le tuyau d'alimentation, causant une surchauffe du moteur en cours de fonctionnement.

▲ AVERTISSEMENT

Les vapeurs de carburant stagnant dans le compartiment moteur sont susceptibles d'irriter les voies respiratoires, de causer des difficultés à respirer ou de s'enflammer et de provoquer ainsi un incendie ou une explosion. Toujours aérer le compartiment moteur avant d'effectuer l'entretien de l'ensemble de propulsion.

9. Mettre le moteur en marche. Si le moteur peine à démarrer et que le réservoir du bateau est équipé d'une poire d'amorçage, presser la poire jusqu'à ce qu'elle soit ferme et essayer à nouveau de démarrer.
10. Une fois que le moteur démarre, le faire tourner au ralenti pendant une courte période de réchauffement et puis augmenter le régime à 1 300 tr/min pendant au moins cinq minutes.
- IMPORTANT : Ne pas faire tourner le moteur jusqu'à épuisement de la solution de brumissage dans le réservoir de carburant de 23 litres du bateau.**
11. Vérifier l'évacuation de l'eau du moteur. Celle-ci doit être dégagée lorsque le système est rincé correctement. Voir **Entretien – Rinçage du système de refroidissement**.
12. Après avoir fait tourner le moteur pendant la période spécifiée, ramener lentement l'accélérateur sur ralenti puis arrêter le moteur.
13. Fermer le robinet d'eau.

ENTREPOSAGE PROLONGÉ OU HIVERNAGE

14. Vidanger le système de refroidissement par eau de mer et, le cas échéant, rincer le système avec de l'antigel comme expliqué dans les **Entreposage prolongé et hivernage – Instructions de vidange du système de refroidissement**. Lors du fonctionnement du moteur, utiliser la solution de brumisage comme alimentation en carburant.
15. Effectuer toutes les procédures d'entretien du moteur et de la transmission. Voir **Entretien – Vidange des liquides** de ce manuel.
16. Effectuer les procédures de vidange. Voir **Entreposage prolongé et hivernage – Instructions de vidange du système de refroidissement**.
17. Effectuer l'entretien de la batterie. Voir **Entreposage prolongé ou hivernage – Entretien de la batterie**.
18. Effectuer toutes les procédures d'entretien de l'embase et de la pompe de trim. Voir **Entretien – Vidange des liquides** et **Entretien – Vidange de l'huile pour engrenages de l'embase**.
19. L'embase doit être entreposée en position d'abaissement maximum.

AVIS

Les soufflets du joint de cardan peuvent prendre un pli en cas d'entreposage en position relevée ou verticale, causant la défaillance des soufflets lorsqu'ils sont remis en service et permettant à de l'eau de s'infiltrer dans le bateau. Entreposer la transmission en Z en position complètement abaissée.

20. Effectuer toutes les vérifications et inspections annuelles, le graissage et les vidanges tels que décrits dans les **Tableau d'entretien** de ce manuel.

Instructions de vidange du système de refroidissement

AVIS

L'eau emprisonnée dans le compartiment d'eau de mer du système de refroidissement peut causer des dommages par corrosion ou gel. Vidanger le compartiment d'eau de mer du système de refroidissement immédiatement après utilisation ou avant tout entreposage prolongé par temps de gel. Si le bateau est à l'eau, maintenir la soupape de prise d'eau à la mer fermée jusqu'au redémarrage du moteur pour empêcher le refoulement de l'eau dans le système de refroidissement. Si le bateau n'est pas équipé d'une soupape de prise d'eau à la mer, laisser le tuyau d'arrivée d'eau déconnecté et bouché.

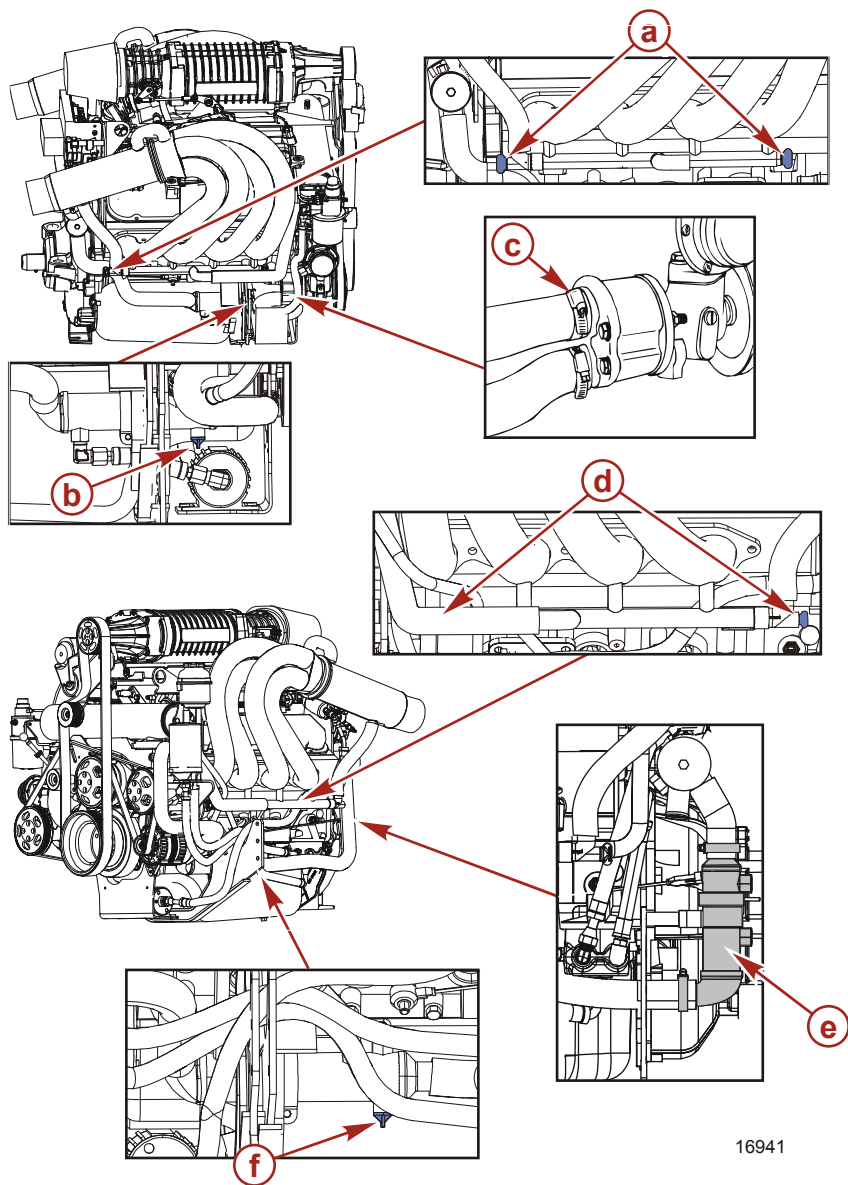
REMARQUE : Par mesure de précaution, attacher une étiquette sur la clé de contact ou le volant du bateau pour rappeler au pilote d'ouvrir la soupape de prise d'eau à la mer ou de déboucher et de reconnecter le tuyau d'arrivée d'eau de mer avant de démarrer le moteur.

IMPORTANT : Dans la procédure de vidange suivante, le tuyau d'arrivée d'eau de mer doit être retiré du moteur. Si au cours de la procédure suivante, le bateau est dans l'eau, fermer la soupape d'arrivée d'eau de mer afin d'éviter toute infiltration d'eau dans le bateau. Si le bateau doit rester dans l'eau, ne pas ouvrir la soupape d'arrivée d'eau de mer tant que l'ensemble de propulsion n'est pas prêt à être remis en service.

REMARQUE : Le bateau doit être aussi horizontal que possible pour assurer une vidange complète du système de refroidissement.

1. Si le bateau est à l'eau, fermer la soupape d'arrivée d'eau de mer.
2. Retirer le tuyau et les bouchons de vidange suivants :
 - Extrémité de rails de distribution de collecteur d'échappement (bouchons en plastique à écrou à ailettes, bâbord et tribord)
 - Refroidisseur de carburant (bouchon en plastique à écrou à oreilles, côté tribord du moteur)
 - Pompe à eau de mer (enlever le tuyau d'arrivée de la pompe à eau de mer et laisser l'eau s'écouler)
 - Refroidisseur de transmission (enlever le tuyau du fond du refroidisseur et laisser le liquide s'écouler)
 - Refroidisseur de direction assistée (bouchon en plastique à écrou à oreilles, côté bâbord du moteur)

ENTREPOSAGE PROLONGÉ OU HIVERNAGE



16941

ENTREPOSAGE PROLONGÉ OU HIVERNAGE

- a - Bouchons en plastique à écrou à oreilles du balancier de la tubulure échappement (2, côté tribord)
 - b - Bouchon en plastique à écrou à oreilles du refroidisseur de carburant
 - c - Tuyau d'arrivée d'eau de mer – retirer de la pompe à eau de mer pour drainer
 - d - Bouchons en plastique à écrou à oreilles de la rampe de distribution de la tubulure d'échappement (2, côté bâbord, un bouchon est caché)
 - e - Refroidisseur de transmission – retirer le tuyau pour drainer
 - f - Bouchon en plastique à écrou à oreilles de la direction assistée
3. Utiliser d'un morceau rigide de fil de fer pour nettoyer les débris d'eau de mer des orifices d'évacuation. Continuer ainsi jusqu'à ce que le système tout entier soit vidangé.
 4. Soulever ou courber les tuyaux pour permettre à l'eau de s'écouler complètement.
 5. Après la vidange du système de refroidissement par eau de mer, reposer les bouchons de vidange.
 6. Rebrancher les tuyaux et serrer fermement tous les colliers.

UTILISATION D'UN ANTIGEL

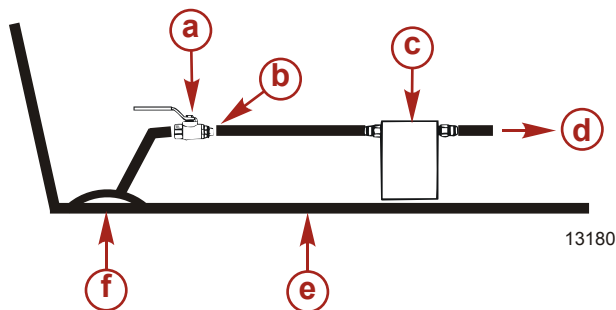
Pour une protection supplémentaire contre le gel et la rouille du système de refroidissement par eau de mer du moteur lors de la préparation pour un hivernage ou un entreposage de longue durée, de l'antigel contenant un inhibiteur de rouille peut être utilisé dans le système de refroidissement par eau de mer. Pour une protection supplémentaire, appliquer la procédure suivante.

REMARQUE : *Un antigel à l'éthylène glycol, non toxique et respectueux de l'environnement, contenant un additif antirouille doit être utilisé lors de la préparation de la portion d'eau de mer présente dans le système de refroidissement pour un hivernage ou un entreposage de longue durée. Veiller à bien suivre les recommandations du fabricant.*

1. Mettre environ 7,6 litres d'antigel prémélangé dans un récipient approprié de manière à placer le tuyau d'arrivée d'eau de mer dans le récipient.
2. Si le bateau est à l'eau, fermer la soupape d'arrivée d'eau de mer.
3. Desserrer le collier de serrage et retirer le tuyau d'arrivée d'eau de mer du côté aval de la soupape.

ENTREPOSAGE PROLONGÉ OU HIVERNAGE

- Placer le tuyau dans le récipient d'antigel prémélangé. Le mélange antigel doit avoir la concentration correcte afin de protéger le moteur des températures les plus basses auxquelles il sera exposé durant l'hivernage ou l'entreposage prolongé.



- a- Soupape d'admission d'eau de mer
 - b- Débrancher le tuyau au niveau de la soupape et le mettre dans un récipient d'antigel
 - c- Filtre à eau de mer
 - d- Vers la pompe à eau de mer
 - e- Coque du bateau
 - f- Prise d'eau de mer
- Faire tourner le moteur au ralenti jusqu'à ce que de l'antigel soit expulsé des collecteurs d'échappement du moteur.
- REMARQUE :** L'antigel peut traverser le moteur pendant qu'il tourne avec la solution de brumissage de carburant comme expliqué dans **Entreposage prolongé ou hivernage – Préparation de l'ensemble de propulsion**.
- Arrêter le moteur et raccorder à nouveau le tuyau d'eau de mer.
 - Si le bateau est à l'eau, ne pas ouvrir la soupape d'arrivée d'eau de mer tant que l'ensemble de propulsion n'est pas prêt à être remis en service.

Remisage de la batterie

À chaque remisage prolongé de la batterie, s'assurer que les éléments sont bien remplis et que la batterie est chargée à bloc et en bon état de fonctionnement. Veiller à la propreté et à l'absence de toute fuite de la batterie. Suivre les instructions du fabricant de batteries pour l'hivernage.

Remise en service de l'ensemble de propulsion.

IMPORTANT : N'installer la batterie qu'après avoir terminé toutes les opérations d'entretien du moteur.

- S'assurer que tous les tuyaux du système de refroidissement sont raccordés correctement, que tous les colliers sont bien serrés et que les bouchons de vidange retirés sont installés et serrés.

⚠ ATTENTION

Le débranchement ou le branchement des câbles de batterie dans l'ordre incorrect peut causer des blessures graves, consécutives à un choc électrique, ou endommager le système électrique. Toujours débrancher le câble de batterie négatif (-) en premier et le brancher en dernier.

- Installer une batterie complètement chargée. Nettoyer les colliers-raccords et les bornes de la batterie et rebrancher les câbles. S'assurer que chaque collier-raccord est fermement serré.
- Recouvrir les raccordements des bornes de batterie avec un agent anticorrosion.

ENTREPOSAGE PROLONGÉ OU HIVERNAGE

4. Effectuer toutes les vérifications figurant dans le **Tableau de fonctionnement** de la colonne *Avant le démarrage*.
5. Voir **Rinçage du système de refroidissement** avant de mettre le moteur en marche.
6. Alimenter en eau le système de refroidissement du moteur.

PROCÉDURE DE DÉMARRAGE DU MOTEUR

IMPORTANT : Ne pas accélérer avant que le moteur ne soit lancé et ne tourne régulièrement et que la température de l'eau n'ait atteint au moins 54 °C . Le fait d'accélérer avant que le PCM n'ait atteint un mode de fonctionnement riche provoque un mauvais démarrage et une mauvaise performance du moteur.

1. Connecter la tuyauterie d'essence principale permanente au moteur.
2. Ne pas accélérer tant que le moteur ne tourne pas régulièrement au ralenti et que la température de l'eau n'a pas atteint au moins 54 °C.
3. Mettre le moteur en marche. Si le moteur ne démarre pas immédiatement, lancer le moteur pendant 10 secondes d'affilée au maximum et arrêter.
4. Répéter cette procédure de démarrage jusqu'à ce que le moteur démarre et tourne sans à-coups. Consulter les instruments pour s'assurer que tous les systèmes fonctionnent.
5. Vérifier que le moteur ne présente aucune fuite de carburant, d'huile, de fluide, d'eau ou de gaz d'échappement.
6. Contrôler le système de direction.
7. Contrôler le bon fonctionnement de la commande d'inversion de marche et d'accélération.

DÉPANNAGE

Le moteur ne se lance pas

Causes possibles	Solution
Interrupteur de batterie sur « OFF » (Arrêt).	Interrupteur sur « ON » (Marche).
La commande à distance n'est pas au point mort.	Mettre le levier de commande au point mort.
Coupe-circuit de 50 A ouvert ou circuit du fusible de 15 ou 90 A ouvert.	Vérifier et réarmer le coupe-circuit ou remplacer le fusible.
Solénoïde principal ou du démarreur défectueux.	Remplacer.
Connexions électriques desserrées ou encrassées ou câbles endommagés, diamètre du câble de batterie (calibre) insuffisant pour l'application.	Vérifier toutes les connexions électriques et les fils (les câbles de batterie en particulier). Nettoyer et serrer la connexion défectueuse.
Charge de batterie faible ou batterie défectueuse.	Tester et remplacer la batterie si elle est défectueuse.
Démarreur défectueux.	Tester et remplacer le démarreur s'il est défectueux.
Contacteur d'allumage défectueux.	Remplacer.
Contacteur de point mort/sécurité défectueux.	Remplacer.

Le moteur se lance mais ne démarre pas

Cause possible	Solution
La procédure de démarrage n'a pas été respectée.	Lire la procédure de démarrage.
Basse tension de batterie.	Recharger la batterie.
Réservoir de carburant vide ou valve d'arrêt de carburant fermée.	Remplir le réservoir ou ouvrir le robinet.
Pompe à carburant, câblage, fusible de la pompe à carburant, coupe-circuit de 50 A ou relais de pompe à carburant défectueux.	Remplacer le composant défectueux.
Composant du système d'allumage défectueux.	Effectuer l'entretien du système d'allumage.
Coupe-circuit d'urgence activé.	Réarmer.
Filtre à carburant obstrué.	Remplacer les filtres.
Carburant éventé ou contaminé.	En présence de contamination, vidanger le réservoir et le remplir de carburant frais.
Tuyauterie de carburant ou tuyauterie d'évent de carburant pincée ou obstruée.	Remplacer les tuyauteries coudées ou expulser l'obstruction à l'air comprimé.
Capteur de position du vilebrequin défectueux.	Tester et remplacer le capteur s'il est défectueux.
Membrane du régulateur de pression de carburant défectueuse.	Tester et remplacer la membrane si elle est défectueuse. Ne pas tenter de faire démarrer le moteur en cas de rupture de la membrane du régulateur de pression de carburant.

DÉPANNAGE

Le moteur est difficile à démarrer, a des ratés et/ou des retours de flammes

Cause possible	Solution
Composant du système d'allumage défectueux.	Effectuer l'entretien du système d'allumage.
Filtre à carburant encrassé.	Remplacer les filtres.
Carburant éventé ou contaminé.	Vidanger le réservoir de carburant et le remplir de carburant frais.
Tuyauterie de carburant ou réservoir de carburant obstrués.	Remplacer les tuyauteries endommagées ou nettoyer les tuyauteries à l'air comprimé pour éliminer l'obstruction.
Pare-étincelles encrassé.	Nettoyer et remplacer le pare-étincelles.
Limiteur de régime enclenché à pleins gaz.	Utiliser une hélice d'un pas supérieur.

Rendement médiocre

Cause possible	Solution
Le papillon n'est pas complètement ouvert.	Vérifier que le câble d'accélérateur et les tringleries du papillon fonctionnent correctement.
Hélice endommagée ou incorrecte.	Remplacer l'hélice.
Excès d'eau de cale.	Vidanger et vérifier la cause d'entrée d'eau.
Surcharge du bateau ou charge mal répartie.	Réduire la charge ou la répartir plus uniformément.
Carène du bateau encrassée ou endommagée.	Nettoyer ou remplacer selon le besoin.
Pare-étincelles encrassé ou obstrué.	Remplacer ou nettoyer le pare-étincelles.
Carburant éventé ou contaminé.	S'il est contaminé, vidanger le réservoir. Le remplir avec du carburant frais.

Température du liquide de refroidissement trop basse

Cause possible	Solution
Thermostat de liquide de refroidissement défectueux.	Remplacer le thermostat d'eau.
Émetteur ou jauge défectueux.	Tester avec une jauge d'atelier ; tester l'émetteur.
Thermostat d'huile défectueux.	Remplacer.

DÉPANNAGE

Température du liquide de refroidissement trop élevée

Cause possible	Solution
Soupape de prise d'eau à la mer fermée.	L'ouvrir.
Courroie serpentine détendue ou en mauvais état.	Remplacer ou régler la courroie.
Pompe de recirculation défectueuse.	Remplacer.
Prises d'eau à la mer obstruées.	Inspecter.
Thermostat défectueux.	Remplacer.
Les faisceaux du refroidisseur d'huile sont obstrués par des corps étrangers.	Nettoyer les faisceaux du refroidisseur.
Échangeur de chaleur obstrué.	Décolmater à contre-courant.
Pompe de captage d'eau de mer défectueuse.	Réparer.
Mécanisme d'évacuation de l'eau de mer bloqué ou bouché.	Nettoyer les coudes d'échappement.
Émetteurs ou jauges défectueux.	Tester avec des jauges d'atelier ; tester les émetteurs.
Arrivée d'eau ventilée vers la prise d'eau.	Placer la prise d'eau dans une arrivée d'eau non ventilée.

Faible pression d'huile moteur

Cause possible	Solution
Niveau d'huile insuffisant dans le système.	Vérifier et ajouter de l'huile.
Excès d'huile dans le système (ce qui la rend aérée).	Contrôler le niveau d'huile et amener l'huile au niveau requis. Rechercher la cause de l'excès d'huile (remplissage incorrect, pompe à carburant défectueuse, etc.).
Huile diluée ou de mauvaise viscosité.	Vidanger l'huile et remplacer le filtre à huile, en veillant à utiliser une huile de qualité et de viscosité correctes. Déterminer la cause de la dilution (ralenti prolongé, pompe à carburant défectueuse, etc.).
Émetteur ou jauge défectueux.	Tester avec une jauge d'atelier mécanique ; tester l'émetteur.
Température d'huile excessive.	Thermostat d'huile défectueux.
Mécanique du moteur : pompe à huile, jeu de palier excessif, etc.	Réparer selon le besoin.

Le relevage hydraulique ne fonctionne pas (le moteur ne tourne pas)

Cause possible	Solution
Fusible grillé.	Remplacer le fusible.
Connexions électriques desserrées ou encrassées ou câblage endommagé.	Vérifier toutes les connexions électriques et les câbles associés (tout particulièrement les câbles de batterie). Nettoyer et serrer les connexions défectueuses. Réparer ou remplacer tous les câbles endommagés.

DÉPANNAGE

La batterie ne se recharge pas

Cause possible	Solution
Appel de courant de la batterie excessif.	Arrêter les accessoires qui ne sont pas nécessaires.
Connexions électriques desserrées ou encrassées ou câblage endommagé.	Vérifier toutes les connexions électriques et les câbles associés (tout particulièrement les câbles de batterie). Nettoyer et serrer les connexions défectueuses. Réparer ou remplacer tous les câbles endommagés.
Courroie d'entraînement de l'alternateur détendue ou en mauvais état.	Remplacer et/ou régler.
Batterie défectueuse.	Tester la batterie.

Le relevage hydraulique ne fonctionne pas (le moteur tourne mais l'embase reste immobile)

Cause possible	Solution
Niveau d'huile de la pompe de trim insuffisant.	Remplir la pompe d'huile.
L'embase est grippée dans l'anneau de cardan.	Rechercher une éventuelle obstruction.

Dysfonctionnement de la jauge de trim analogique électrique

Cause possible	Solution
La jauge indique une lecture hors échelle sans autotest ¹ . fonction.	Vérifier les fils entre l'émetteur et le module de trim.
	Remplacer l'émetteur de trim défectueux.
Les indications de la jauge sont incorrectes, mais la fonction de l'autotest ¹ est opérationnelle.	Indexer l'émetteur de trim, tester le circuit de l'émetteur de trim ou remplacer l'émetteur de trim défectueux.

La commande à distance est difficile à manœuvrer, se grippe, a trop de jeu ou émet des sons inhabituels

Cause possible	Solution
Graissage insuffisant des fixations de la tringlerie de papillon et d'inversion de marche.	Graisser.
Attaches de tringlerie de papillon ou d'inversion de marche desserrées ou manquantes.	Vérifier toutes les tringleries. Si l'une d'elles est desserrée ou manquante, consulter immédiatement un revendeur agréé Mercury Marine.
Câble d'accélérateur ou d'inversion de marche coudé.	Remplacer le câble.
Friction excessive.	Régler la friction.

1. Autotest : Lorsque la clé de contact est mise en position « RUN » (Marche), l'aiguille de la jauge analogique se déplace du bas de l'échelle vers le haut de l'échelle puis pointe sur la position de trim réelle.

DÉPANNAGE

Le volant de direction tourne difficilement ou par à-coups

Cause possible	Solution
Niveau de liquide de la pompe de direction assistée bas.	Remplir le système de liquide et rechercher d'éventuelles fuites.
Courroie serpentine détendue ou endommagée.	Remplacer et/ou régler.
Graissage insuffisant des organes du système de direction.	Graisser.
Attaches ou pièces de directions desserrées ou manquantes.	Vérifier toutes les pièces et attaches. Si l'une d'elles est desserrée ou manquante, consulter immédiatement un revendeur agréé Mercury Marine.
Huile de direction assistée contaminée.	Vidanger et remplacer.
Présence d'air dans le système	Purger l'air du système

Pression d'eau de mer inférieure aux spécifications

Cause possible	Solution
Alimentation en eau insuffisante.	Vérifier si la soupape de prise d'eau à la mer est complètement ouverte.
	Vérifier que les tuyaux d'alimentation ne sont pas obstrués.
	Vérifier que la prise d'eau externe n'est pas obstruée.
	Vérifier que la crépine d'eau de mer n'est pas obstruée.
	Vérifier l'état de la pompe à eau de mer.

SERVICE APRÈS-VENTE

Service de réparation local

En cas de besoin, ramenez toujours votre hors-bord chez votre concessionnaire agréé local. Il est le seul à disposer des techniciens qualifiés, des connaissances, des outils et équipement spéciaux, et des pièces et accessoires d'origine nécessaires pour réparer votre moteur. Il connaît parfaitement votre moteur.

Réparations non locales

Si le propriétaire ne se trouve pas à proximité de son revendeur local et qu'un entretien doit être effectué, contacter le revendeur agréé le plus proche. Consulter les pages jaunes de l'annuaire téléphonique. Si, pour une quelconque raison, le propriétaire ne parvient pas à obtenir le service souhaité, contacter le centre de service après-vente Mercury Marine le plus proche.

Demandes d'informations relatives aux pièces et aux accessoires

Toutes les demandes concernant des pièces ou des accessoires de rechange d'origine doivent être adressées au revendeur agréé local. Ce dernier dispose des informations nécessaires pour commander les pièces et accessoires requis. Lors d'une demande relative à des pièces et accessoires, communiquer au revendeur les numéros de modèle et de série du moteur afin qu'il puisse commander les pièces appropriées.

Service après-vente

La satisfaction des clients utilisateurs de produits à transmission en Z ou inboard est très importante pour le revendeur et nous-mêmes. En cas de problème, de question ou de préoccupation concernant le produit à transmission en Z ou inboard, contacter votre revendeur ou tout revendeur Mercury Marine agréé. Pour toute assistance complémentaire, procéder comme suit.

1. Contacter le directeur commercial ou le responsable du service entretien du revendeur. Si cela a déjà été fait, appeler le propriétaire de l'établissement revendeur.
2. Toutes les questions et préoccupations restées sans réponses et tous les problèmes non résolus par le revendeur doivent être adressés à un centre de service Mercury Marine aux fins d'assistance. Mercury Marine s'efforcera de résoudre tous les problèmes avec le propriétaire et le revendeur.

Les informations suivantes seront demandées par le centre d'entretien :

- nom et adresse du propriétaire ;
- numéro de téléphone du propriétaire pendant la journée ;
- Numéros de modèle et de série du hors-bord
- nom et adresse du revendeur ;
- la nature du problème.

Centres d'entretien Mercury Mercruiser

Pour obtenir de l'aide, appeler, faxer ou écrire. Pour toute correspondance écrite ou faxée, indiquer le numéro de téléphone auquel le propriétaire peut être joint pendant la journée.

SERVICE APRÈS-VENTE

États-Unis (Mercury Racing)		
Téléphone	Télécopieur	Mercury Racing N7480 County Rd. UU Fond du Lac, WI 54935-9585
(920) 924-2088	(920) 924-2096	
Canada		
Téléphone	Télécopieur	Mercury Marine Ltd. 2395 Meadowpine Blvd. Mississauga, Ontario L5N 7W6 Canada
(905) 567-6372	(905) 567-8515	
Australie, Pacifique		
Téléphone	Télécopieur	Mercury Marine Australia 132-140 Frankston Road Dandenong, Victoria 3164 Australie
(61) (3) 9791-5822	(61) (3) 9793-5880	
Europe, Moyen-Orient, Afrique		
Téléphone	Télécopieur	Marine Power - Europe, Inc. Parc Industriel de Petit-Rechain B-4800 Verviers, Belgique
(32) (87) 32 • 32 • 11	(32) (87) 31 • 19 • 65	
Mexique, Amérique centrale, Amérique du Sud, Caraïbes		
Téléphone	Télécopieur	Mercury Marine 11650 Interchange Circle North Miramar, FL 33025 États-Unis
(954) 744-3500	(954) 744-3535	
Japon		
Téléphone	Télécopieur	Mercury Marine - Japon 283-1 Anshin-cho Hamamatsu Shizuoka, 435-0005 Japon
81-53-423-2500	81-53-423-2510	
Asie, Singapour		
Téléphone	Télécopieur	Mercury Marine - Singapour 72 Loyang Way Singapour, 508762
5466160	5467789	

COMMANDE DE DOCUMENTATION

États-Unis et Canada

Avant de commander toute documentation, préparer les renseignements suivants relatifs à l'ensemble de propulsion :

Modèle de moteur :		Puissance :	
Numéro de série :		Année modèle :	

Pour de plus amples informations sur la documentation complémentaire disponible au sujet d'un ensemble de propulsion Mercury MerCruiser particulier et sur les modalités de commande cette documentation, contacter le revendeur le plus proche ou :

MERCURY MARINE		
Téléphone	Télécopieur	Courrier
(920) 929-5110	(920) 929-4894	Mercury Marine Attn: Publications Department P.O. Box 1939 Fond du Lac, WI 54936-1939

En dehors des États-Unis et du Canada

Avant de commander toute documentation, préparer les renseignements suivants relatifs à l'ensemble de propulsion :

Modèle de moteur :		Puissance :	
Numéro de série :		Année modèle :	

Contacter le revendeur le plus proche ou le centre de service Marine Power pour obtenir des renseignements sur la documentation complémentaire disponible pour un ensemble de propulsion Mercury MerCruiser particulier et sur les modalités de commande de cette documentation.

JOURNAL D'ENTRETIEN

Journal d'entretien

Noter ici tous les entretiens effectués sur le hors-bord. Conserver tous les ordres de travail et reçus.

Date	Entretien effectué	Heures de fonctionnement du moteur