

**REMARQUE :** Ce qui suit s'applique uniquement aux produits portant le marquage CE.

## Déclaration de conformité – Mercury MerCruiser

Ce moteur à transmission en Z ou inboard, lorsqu'il est installé conformément aux instructions de Mercury MerCruiser, respecte les exigences des directives suivantes en répondant aux normes associées, telles qu'amendées :

**Moteurs à propulsion pour la navigation de plaisance en conformité avec la directive 94/25/CE modifiée par la directive 2003/44/CE**

<b>Nom du fabricant du moteur :</b> Mercury Marine		
<b>Adresse :</b> W6250 W. Pioneer Road, P.O. Box 1939		
<b>Ville :</b> Fond du Lac, WI	<b>Code postal :</b> 54936-1939	<b>Pays :</b> États-Unis

<b>Nom du représentant agréé :</b> Brunswick Marine in EMEA Inc.		
<b>Adresse :</b> Parc Industriel de Petit-Rechain		
<b>Ville :</b> Verviers	<b>Code postal :</b> B-4800	<b>Pays :</b> Belgique

<b>Nom de l'organisme notifié pour l'évaluation des émissions d'échappement :</b> Det Norske Veritas AS			
<b>Adresse :</b> Veritasveien 1			
<b>Ville :</b> Hovik	<b>Code postal :</b> 1322	<b>Pays :</b> Norvège	<b>N° d'identification :</b> 0575

<b>Nom de l'organisme notifié pour les évaluations des émissions sonores :</b> Det Norske Veritas AS			
<b>Adresse :</b> Veritasveien 1			
<b>Ville :</b> Hovik	<b>Code postal :</b> 1322	<b>Pays :</b> Norvège	<b>N° d'identification :</b> 0575

<b>Module d'évaluation de conformité des émissions d'échappement :</b>	<input type="checkbox"/> B+C	<input type="checkbox"/> B+D	<input type="checkbox"/> B+E	<input type="checkbox"/> B+F	<input type="checkbox"/> G	<input checked="" type="checkbox"/> H
<b>Module d'évaluation de conformité des émissions sonores :</b>	<input type="checkbox"/> A		<input type="checkbox"/> Aa	<input type="checkbox"/> G	<input checked="" type="checkbox"/> H	
<b>Autres directives communautaires applicables :</b> Directive relative à la compatibilité électromagnétique 2004/108/CE						

### Description des moteurs et exigences essentielles

<b>Type de moteur</b>	<b>Type de carburant</b>	<b>Cycle de combustion</b>
<input checked="" type="checkbox"/> Transmission en Z avec échappement intégré	<input checked="" type="checkbox"/> Essence	<input checked="" type="checkbox"/> 4 temps

### Identification des moteurs couverts par cette Déclaration de conformité

Nom de la gamme de moteurs :	Numéro d'identification unique du moteur : Numéro de série de début	Numéro du certificat CE du Module H :
3.0 TKS	2A000000	RCD-H-1 R1
3.0 MPI ECT	2A000000	RCD-H-1 R1
4.3 TKS	2A000000	RCD-H-1 R1
4.3 MPI	2A000000	RCD-H-1 R1
4.3 MPI ECT	2A000000	RCD-H-1 R1
4.5 MPI	2A000000	RCD-H-1 R1
4.5 MPI ECT	2A000000	RCD-H-1 R1
5.0 MPI	2A000000	RCD-H-1 R1
5.0 MPI ECT	2A000000	RCD-H-1 R1
350 MAG	2A000000	RCD-H-1 R1
350 MAG ECT	2A000000	RCD-H-1 R1
377 MAG	2A000000	RCD-H-1 R1
377 MAG ECT	2A000000	RCD-H-1 R1
8.2 MAG	2A000000	RCD-H-1 R1
8.2 MAG ECT	2A000000	RCD-H-1 R1
8.2 MAG H.O.	2A000000	RCD-H-1 R1
8.2 MAG H.O. ECT	2A000000	RCD-H-1 R1

Exigences essentielles	Normes	Autres documents/méthodes normatifs	Fichier technique	Veuillez préciser (* = norme obligatoire)
<b>Annexe 1.B – Émissions d'échappement</b>				
B.1 Identification du moteur	<input type="checkbox"/>	<input type="checkbox"/>	<input checked="" type="checkbox"/>	
B.2 Exigences relatives aux émissions d'échappement	<input checked="" type="checkbox"/> *	<input type="checkbox"/>	<input type="checkbox"/>	* EN ISO 8178-1:1996
B.3 Durabilité	<input type="checkbox"/>	<input type="checkbox"/>	<input checked="" type="checkbox"/>	
B.4 Manuel du propriétaire	<input checked="" type="checkbox"/>	<input type="checkbox"/>	<input type="checkbox"/>	ISO 8665:2006
<b>Annexe 1.C – Émissions sonores</b>				
C.1 Niveaux d'émissions sonores	<input checked="" type="checkbox"/> *	<input type="checkbox"/>	<input type="checkbox"/>	*EN ISO 14509
C.2 Manuel du propriétaire	<input type="checkbox"/>	<input checked="" type="checkbox"/>	<input type="checkbox"/>	Manuel du propriétaire

La présente déclaration de conformité est émise sous la seule responsabilité du fabricant. Je soussigné déclare au nom du fabricant que le ou les moteurs satisfont à toutes les exigences normatives essentielles telles qu'applicables.

**Nom et fonction :**

John Pfeifer  
Président, Mercury Marine,  
Fond du Lac, WI, États-Unis

**Signature**



**Date et lieu d'émission :** 10 juin 2014  
Fond du Lac, Wisconsin, États-Unis

Contact au sujet de la réglementation :  
Regulations and Product Safety Department  
Mercury Marine  
W6250 Pioneer Road  
Fond du Lac, WI 54936  
États-Unis

## Informations d'identification

Noter les informations suivantes :

Modèle et puissance du moteur		Numéro de série du moteur
Numéro de série du tableau arrière (transmission en Z)		Rapport de démultiplication
Modèle de transmission (Inboard)		Rapport de démultiplication
Numéro de l'hélice		Pas
Numéro d'identification de la coque (HIN)		Date d'achat
Constructeur du bateau	Modèle du bateau	Longueur

Les numéros de série permettent au fabricant de répertorier par codes les nombreux détails techniques correspondant à l'ensemble de propulsion Mercury MerCruiser. Lors de tout contact avec le revendeur agréé Mercury MerCruiser à propos d'un entretien, préciser toujours les numéros de modèle et de série.

La description et les caractéristiques techniques indiquées dans les présentes sont applicables à la date de délivrance du bon à tirer. Mercury Marine, qui applique une politique d'amélioration continue, se réserve le droit d'arrêter la production de certains modèles à tout moment, ainsi que de modifier des caractéristiques et des conceptions, sans préavis ni obligation.

Mercury Marine, Fond du Lac, Wisconsin, États-Unis

## Bienvenue

Ce produit constitue l'un des meilleurs ensembles de propulsion disponibles. Il intègre de nombreuses caractéristiques assurant une utilisation facile et une longue durée de vie.

Avec un entretien et une maintenance corrects, ce produit offrira d'excellentes performances pendant de nombreuses saisons de navigation. Afin d'obtenir des performances maximales et une utilisation sans incident, nous vous prions de lire ce manuel dans son intégralité.

Le manuel d'utilisation, d'entretien et de garantie contient des instructions spécifiques à l'utilisation et à l'entretien de ce produit. Il est conseillé de conserver ce manuel avec le produit afin de pouvoir rapidement s'y référer en cours de navigation.

Merci d'avoir acheté un produit Mercury MerCruiser. Bonne navigation !

Mercury MerCruiser

## Message relatif à la garantie

Le produit acheté est assorti d'une **garantie limitée** de Mercury Marine ; les conditions de la garantie sont indiquées dans les sections de ce manuel relatives à la garantie. Le texte de la garantie contient une description de la couverture et des exclusions et indique la durée de la garantie, les modalités d'application de la garantie, des limitations et dénis de responsabilité importants, ainsi que d'autres informations pertinentes. Consulter ces informations importantes.

Les produits Mercury Marine sont conçus et fabriqués en conformité avec les normes de qualité rigoureuses de la société, les réglementations et normes applicables du secteur, ainsi que certaines réglementations relatives aux émissions. Chaque moteur Mercury Marine est mis en marche et soumis à des essais avant d'être livré afin de s'assurer que chaque produit est prêt à l'emploi. En outre, certains produits Mercury Marine sont testés en environnement contrôlé, moteur en marche pendant plus de 10 heures, à des fins de vérification et d'établissement d'un dossier de conformité à la réglementation et aux normes en vigueur. Tous les produits Mercury Marine, vendus neufs, sont couverts par la garantie limitée, que le moteur ait fait ou non l'objet de l'un des programmes de test décrits plus haut.

## Lire ce manuel dans son intégralité


### ▲ AVERTISSEMENT

L'opérateur (le pilote) est responsable de l'utilisation sûre et correcte du bateau et de l'équipement embarqué, ainsi que de la sécurité des personnes à bord. Il est vivement recommandé au pilote de lire ce manuel d'utilisation, d'entretien et de garantie, et de s'assurer qu'il comprend les instructions relatives à l'ensemble de propulsion et à tous les accessoires connexes avant d'utiliser le bateau.

**IMPORTANT** : En cas de difficultés à comprendre certaines parties de ce manuel, contacter un revendeur pour une démonstration des opérations de démarrage et d'utilisation.

## Avis aux lecteurs de ce manuel

Tout au long de ce manuel, et sur l'ensemble de propulsion, des avertissements de sécurité étiquetés

« AVERTISSEMENT » et « ATTENTION » (accompagnés du symbole international de danger ) sont utilisées pour attirer l'attention sur certaines consignes relatives à une intervention ou une manœuvre particulière qui pourrait constituer un danger si elle n'était pas effectuée correctement ou conformément aux mesures de sécurité. Suivre soigneusement ces avertissements.

Ces avertissements de sécurité ne sont pas suffisants pour éliminer les dangers qu'ils signalent. Un respect rigoureux de ces consignes lors de l'entretien, ainsi que le recours au bon sens, sont essentiels à la prévention des accidents.

### ▲ AVERTISSEMENT

Indique une situation dangereuse qui, si elle n'est pas évitée, pourrait causer des blessures graves, voire mortelles.

### ▲ ATTENTION

Indique une situation dangereuse qui, si elle n'est pas évitée, pourrait causer des blessures mineures ou modérées.

Des avertissements supplémentaires fournissent des informations qui exigent une attention particulière :

### AVIS

Indique une situation qui, si elle n'est pas évitée, pourrait causer la défaillance du moteur ou d'un composant essentiel.

**IMPORTANT** : Identifie des informations essentielles au succès de la tâche.

**REMARQUE** : Indique des informations facilitant la compréhension d'une étape ou d'une action particulière.

### ▲ AVERTISSEMENT

L'échappement du moteur de ce produit contient des produits chimiques considérés par l'État de Californie comme cancérigènes et à l'origine de malformations congénitales et d'autres troubles de l'appareil reproducteur.

## Informations relatives au droit d'auteur et aux marques de commerce

© MERCURY MARINE. Tous droits réservés. Aucune de ces pages ne peut être reproduite, en tout ou partie, sans autorisation.

Alpha, Axius, Bravo One, Bravo Two, Bravo Three, le logo du M entouré d'un cercle avec des vagues, K-planes, Mariner, MerCathode, MerCruiser, Mercury, le logo Mercury avec des vagues, Mercury Marine, Mercury Precision Parts, Mercury Propellers, Mercury Racing, MotorGuide, OptiMax, Quicksilver, SeaCore, Skyhook, SmartCraft, Sport-Jet, Verado, VesselView, Zero Effort, Zeus, #1 On the Water et We're Driven to win sont des marques déposées de Brunswick Corporation. Pro XS est une marque de commerce de Brunswick Corporation. Mercury Product Protection est une marque de service déposée de Brunswick Corporation.





# TABLE DES MATIÈRES

## Section 1 - Garantie

Informations relatives à la garantie.....	2	Transfert de garantie – Dispositions applicables en Australie et Nouvelle-Zélande.....	12
Enregistrement de la garantie – États-Unis et Canada.....	2	Tableaux de garantie internationale.....	12
Enregistrement de la garantie—En dehors des États-Unis et du Canada.....	2	Tableau de garantie États-Unis – MerCruiser Essence et Diesel.....	12
Transfert de garantie.....	2	En dehors des États-Unis.....	13
États-Unis et Canada.....	2	Tableau de garantie Canada – MerCruiser Essence et Diesel.....	13
En dehors des États-Unis et du Canada.....	3	En dehors du Canada.....	13
Programme de certification de la qualité d'installation de Mercury.....	3	Tableau de garantie Australie et Nouvelle Zélande – MerCruiser Essence et Diesel.....	13
Programme de protection des produits Mercury : États-Unis et Canada.....	3	En dehors de l'Australie et de la Nouvelle-Zélande.....	13
Couverture de la garantie Mercury MerCruiser (produits à essence uniquement) .....	4	Tableau de garantie Pacifique Sud – MerCruiser Essence et Diesel.....	13
Garantie limitée de 3 ans contre la corrosion.....	5	En dehors de la région Pacifique Sud.....	13
Garantie anticorrosion limitée de 4 ans : Modèles SeaCore avec transmission en Z et moteurs à essence .....	6	Tableau de garantie Asie – MerCruiser Essence et Diesel.....	13
Informations relatives à la garantie du contrôle des émissions.....	7	En dehors de la région Asie.....	13
Informations importantes.....	7	Tableaux de garantie Europe et Confédération des États Indépendants (CEI) – MerCruiser Essence et Diesel....	14
Étiquette d'informations sur le contrôle des émissions.....	8	En dehors de l'Europe et de la CEI.....	14
Responsabilité du propriétaire.....	9	Tableaux de garantie Moyen-Orient et Afrique (sauf l'Afrique du Sud) – MerCruiser Essence et Diesel.....	14
Garantie limitée relative aux émissions dans la cadre de la réglementation de l'EPA des États-Unis.....	9	En dehors du Moyen-Orient et de l'Afrique.....	14
Composants du système de contrôle des émissions.....	9	Tableaux de garantie Afrique du Sud – MerCruiser Essence et Diesel.....	14
Politique de garantie – Australie et Nouvelle-Zélande.....	10	En dehors de l'Afrique du Sud.....	14
Garantie limitée MerCruiser – Politique applicable en Australie et Nouvelle-Zélande.....	10		

## Section 2 - Prise en main de l'ensemble de propulsion

Instructions d'utilisation supplémentaires pour les systèmes Axius .....	16	Commandes à distance.....	23
Identification.....	16	Fonctionnalités du tableau de bord.....	24
Identifizierung.....	16	Caractéristiques et fonctionnement de la console à poignée simple Slim Binnacle DTS.....	24
Autocollant d'information.....	16	Caractéristiques spéciales de l'accélérateur et de l'inverseur de marche numériques (DTS).....	25
Code de réponse rapide (QR).....	16	Commande électronique à distance (ERC) à double manette – Fonctionnement et réglage.....	26
Numéro de série du moteur .....	17	Fonctionnement.....	26
Numéro de série et identification de la transmission en Z Bravo.....	17	Réglage.....	26
Numéro de série de la plage arrière Bravo.....	18	Caractéristiques spéciales de l'accélérateur et de l'inverseur de marche numériques (DTS).....	27
Coupe-circuit d'urgence.....	18	Accostage.....	27
Maintenir le coupe-circuit d'urgence et le cordon du coupe-circuit d'urgence en bon état de fonctionnement .....	19	Throttle Only (Mode spécial d'accélération).....	28
Instruments.....	19	1 levier.....	28
VesselView.....	19	Sync (Synchronisation).....	29
Commandes avant.....	20	Transfert (bateaux équipés d'une barre double).....	29
Spécification des plages de vitesse pour la pêche à la traîne.....	20	Transfert de barre.....	29
Instruments numériques.....	20	Fonctionnalités Zero Effort.....	30
Instruments analogiques.....	21	Relevage hydraulique.....	30
Commandes à distance (modèles autres que DTS).....	22	Trim de moteur unique/remorquage.....	31
Commandes à distance.....	22	Trim de moteurs jumelés/remorquage.....	31
Fonctionnalités du tableau de bord.....	22	Trim sans clé.....	32
Fonctionnalités de la console.....	22	Delta de trim.....	32
Fonctionnalités Zero Effort.....	23	Protection du circuit électrique contre les surcharges.....	32
Commandes à distance (modèles DTS).....	23	Systèmes d'alarme sonore et visuelle.....	35

Système d'alarme sonore.....	35	Test du système d'alarme sonore.....	36
Attention.....	36	Guardian Strategy (Stratégie Guardian).....	36
Très grave.....	36	Guardian Strategy (Stratégie Guardian).....	36
Alarme non configurée – DTS uniquement.....	36		

---

## Section 3 - Sur l'eau

---

Instructions d'utilisation supplémentaires pour les systèmes		Fonctionnement en périodes de gel.....	46
Axius .....	40	Bouchon de vidange et pompe de cale.....	47
Recommandations pour une navigation en toute		Protection des baigneurs.....	47
sécurité.....	40	En croisière.....	47
Exposition à l'oxyde de carbone.....	41	Lorsque le bateau est à l'arrêt.....	47
Faire attention à l'intoxication à l'oxyde de carbone.....	41	Betrieb mit hoher Geschwindigkeit und Leistung.....	47
Ne pas s'approcher des zones d'échappement.....	41	Sécurité des passagers sur bateaux-pontons et bateaux	
Bonne ventilation .....	42	ponts.....	47
Ventilation insuffisante .....	42	Bateaux à pont avant ouvert.....	47
Fonctionnement de base du bateau (modèles autres que		Bateaux avec fauteuils de pêche surélevés sur socle,	
DTS).....	42	montés à l'avant.....	48
Mise à l'eau et fonctionnement du bateau.....	42	Saut des vagues ou du sillage.....	48
Tableau de fonctionnement.....	42	Impact avec des obstacles et objets immergés.....	48
Démarrage et arrêt du moteur.....	43	Protection de l'embase contre les impacts.....	49
Démarrage du moteur.....	43	Fonctionnement avec entrées d'eau basses en eaux peu	
Arrêt du moteur.....	43	profondes.....	49
Démarrage d'un moteur arrêté en prise.....	44	Conditions affectant le fonctionnement.....	49
Funktionsweise der Nur-Gas-Vorrichtung.....	44	Répartition des charges (passagers et équipement) à	
Remorquage du bateau.....	44	l'intérieur du bateau.....	49
Fonctionnement en périodes de gel.....	44	Carène.....	50
Bouchon de vidange et pompe de cale.....	44	Cavitation.....	50
Fonctionnement de base du bateau (modèles DTS).....	44	Ventilation.....	50
Mise à l'eau et fonctionnement du bateau.....	44	Altitude et climat.....	50
Tableau de fonctionnement.....	44	Choix de l'hélice.....	50
Démarrage et arrêt du moteur.....	45	Prise en main.....	51
Démarrage du moteur.....	45	Période de rodage de 20 heures.....	51
Arrêt du moteur.....	46	Période suivant le rodage.....	51
Funktionsweise der Nur-Gas-Vorrichtung.....	46	Vérification à la fin de la première saison.....	51
Remorquage du bateau.....	46		

---

## Section 4 - Caractéristiques

---

Caractéristiques du carburant.....	54	Huile moteur.....	55
Classification d'essence.....	54	Caractéristiques des fluides.....	56
Utilisation d'essences reformulées (oxygénées)		Moteur.....	56
(États-Unis uniquement).....	54	Transmissions en Z Bravo.....	56
Essence contenant de l'alcool.....	54	Huiles de direction assistée et de relevage	
Caractéristiques du moteur.....	54	hydraulique.....	56
Modèles 8.2 MAG et 8.2 MAG H.O. – y compris les		Huiles de direction assistée homologuées.....	56
modèles SeaCore.....	54	Huiles de relevage hydraulique homologuées.....	56

---

## Section 5 - Entretien

---

Instructions d'utilisation supplémentaires pour les systèmes		Huile moteur avec filtre.....	61
Axius .....	58	Vidange de l'huile à l'aide de la pompe de vidange.....	61
Responsabilités du propriétaire/opérateur.....	58	Remplacement du filtre à huile.....	62
Responsabilités du revendeur.....	58	Huile de direction assistée.....	62
Entretien.....	58	Vérifications.....	62
Suggestions d'entretien par le propriétaire.....	58	Remplissage.....	63
Überprüfung.....	59	Vidange.....	63
Calendrier d'entretien – Modèles à transmission en Z.....	59	Circuit de refroidissement fermé.....	63
Maintenance de routine.....	59	Spécification du liquide de refroidissement.....	63
Entretien périodique.....	59	Vérification du niveau de liquide de refroidissement... 64	
Huile moteur.....	60	.....	64
Vérifications.....	60	Remplissage du système de refroidissement en circuit	
Remplissage.....	61	fermé.....	64

Vidange.....	65	Installation de l'hélice Bravo One.....	76
Nettoyage.....	65	Dépose de l'hélice Bravo Two.....	77
Huile pour engrenages de transmission en Z.....	65	Installation de l'hélice Bravo Two.....	77
Vérifications.....	65	Dépose de l'hélice Bravo Three.....	78
Remplissage.....	66	Installation de l'hélice Bravo Three.....	79
Remplacement.....	66	Courroie d'entraînement serpentine.....	80
Liquide de relevage hydraulique.....	68	Inspection.....	80
Vérifications.....	68	Vérifications.....	80
Remplissage.....	68	Remplacement.....	81
Vidange.....	68	Protection anticorrosion.....	82
Batterie.....	69	Informations relatives à la corrosion.....	82
Précautions concernant les batteries de moteurs multiples à injection électronique de carburant.....	69	Maintien de la continuité du circuit de masse.....	82
Nettoyage du pare-étincelles.....	69	Spécifications minimales des batteries pour le système MerCathode.....	82
Nettoyage du silencieux IAC (régulation de l'air de ralenti) (modèles non DTS uniquement).....	70	Principes fondamentaux du fonctionnement de la MerCathode.....	82
Soupape de recyclage des gaz de carter (RGC).....	71	Emplacements des anodes et du système MerCathode.....	83
Filtre à carburant à séparateur d'eau.....	71	Surfaces extérieures de l'ensemble de propulsion.....	84
Retrait et installation.....	71	Entretien de la carène.....	85
Retrait.....	72	Peinture anti-fouling.....	85
Installation.....	72	Entretien des surfaces de la transmission en Z.....	86
Graissage.....	72	Nettoyage du circuit de refroidissement à l'eau de mer – Modèles à transmission en Z.....	87
Système de direction.....	72	Généralités – Transmission en Z Bravo.....	87
Câble d'accélérateur.....	74	Dispositifs de nettoyage.....	87
Graissage du câble de commande du plateau d'inversion de marche.....	74	Prises d'eau de la transmission en Z.....	87
Câble d'inversion de marche – DTS.....	74	Bateau hors de l'eau – Transmission en Z Bravo.....	88
Cannelures et joints toriques de joint de cardan d'arbre moteur (transmission en Z retirée).....	75	Bateau à l'eau – Transmission en Z Bravo.....	88
Accouplement moteur.....	75	Bateau hors de l'eau – Autres prises d'eau.....	89
Modèles à extension d'arbre moteur.....	75	Bateau à l'eau – Autres prises d'eau.....	90
Hélices.....	76	Procédure de rinçage de l'ensemble de propulsion SeaCore.....	90
Réparation des hélices.....	76	Modèles à prise d'eau par la transmission en Z.....	90
Dépose de l'hélice Bravo One.....	76		

## Section 6 - Entreposage

Entreposage prolongé ou hivernage.....	96	Système de vidange manuel.....	99
Essences reformulées (oxygénées) (États-Unis uniquement).....	96	Système de vidange à point unique et commande pneumatique.....	100
Carburant contenant de l'alcool.....	96	Bateau à l'eau.....	100
Préparation à l'entreposage de l'ensemble de propulsion – Modèles MPI.....	97	Bateau hors de l'eau.....	101
Mélange spécial de carburant.....	97	Système de vidange manuel.....	102
Préparation du moteur et du circuit de carburant.....	97	Bateau à l'eau.....	102
Entretien.....	98	Bateau hors de l'eau.....	103
Vidange du circuit de refroidissement à l'eau de mer.....	98	Vidange de l'eau du module de refroidissement du carburant.....	104
Vidange du circuit d'eau de mer.....	98	Vidange de la transmission en Z.....	104
Identification du système de vidange.....	99	Remisage de la batterie.....	105
Système de vidange à point unique et commande pneumatique.....	99	Remise en service de l'ensemble de propulsion.....	105

## Section 7 - Dépannage

Diagnostic des problèmes d'injection électronique (EFI)....	108	Rendement médiocre.....	109
Diagnostic des problèmes de DTS.....	108	Surchauffe du moteur.....	109
Instructions d'utilisation supplémentaires pour les systèmes Axius.....	108	Température du moteur trop basse.....	109
Système Engine Guardian.....	108	Faible pression d'huile moteur.....	109
Tableaux de dépannage.....	108	La batterie ne se recharge pas.....	110
Le démarreur ne lance pas le moteur ou le lance lentement.....	108	La commande à distance est difficile à déplacer, présente un jeu excessif ou émet des bruits inhabituels.....	110
Le moteur ne démarre pas ou démarre difficilement... ..	108	Le volant de direction a des secousses ou tourne difficilement.....	110
Le moteur tourne irrégulièrement, a des ratés ou des retours de flammes.....	109		

Le relevage hydraulique ne fonctionne pas (le moteur ne fonctionne pas)..... 110

Le relevage hydraulique ne fonctionne pas (le moteur fonctionne mais la transmission en Z reste immobile)..... 110

---

## Section 8 - Informations relatives à l'assistance à la clientèle

---

Service après-vente.....	112	Coordonnées du service à la clientèle de Mercury Marine	
Réparations locales.....	112	.....	113
Réparations non locales.....	112	Documentation pour la clientèle.....	113
Vol de l'ensemble de propulsion.....	112	En anglais.....	113
Attention requise après immersion.....	112	Autres langues.....	114
Pièces de rechange.....	112	Commande de documentation.....	114
Demandes d'informations relatives aux pièces et aux		États-Unis et Canada.....	114
accessoires.....	112	.....	114
Résolution d'un problème.....	112		

---

## Section 9 - Liste de vérification

---

Inspection préalable à la livraison.....	116	Inspection à la livraison au client.....	117
--	-----	--	-----

---

## Section 10 - Journal d'entretien

---

Journal d'entretien programmé.....	120	Notes d'entretien du bateau.....	121
------------------------------------	-----	----------------------------------	-----

---

# Section 1 - Garantie

1

## Table des matières

Informations relatives à la garantie.....	2	Transfert de garantie – Dispositions applicables en	
Enregistrement de la garantie – États-Unis et Canada		Australie et Nouvelle-Zélande.....	12
.....	2	Tableaux de garantie internationale.....	12
Enregistrement de la garantie—En dehors des		Tableau de garantie États-Unis – MerCruiser Essence	
États-Unis et du Canada.....	2	et Diesel.....	12
Transfert de garantie.....	2	En dehors des États-Unis .....	13
États-Unis et Canada .....	2	Tableau de garantie Canada – MerCruiser Essence et	
En dehors des États-Unis et du Canada .....	3	Diesel.....	13
Programme de certification de la qualité d'installation		En dehors du Canada .....	13
de Mercury.....	3	Tableau de garantie Australie et Nouvelle Zélande –	
Programme de protection des produits Mercury :		MerCruiser Essence et Diesel.....	13
États-Unis et Canada.....	3	En dehors de l'Australie et de la Nouvelle-Zélande	
Couverture de la garantie Mercury MerCruiser		.....	13
(produits à essence uniquement) .....	4	Tableau de garantie Pacifique Sud – MerCruiser	
Garantie limitée de 3 ans contre la corrosion.....	5	Essence et Diesel.....	13
Garantie anticorrosion limitée de 4 ans : Modèles		En dehors de la région Pacifique Sud .....	13
SeaCore avec transmission en Z et moteurs à essence		Tableau de garantie Asie – MerCruiser Essence et	
.....	6	Diesel.....	13
Informations relatives à la garantie du contrôle des		En dehors de la région Asie .....	13
émissions.....	7	Tableaux de garantie Europe et Confédération des	
Informations importantes.....	7	États Indépendants (CEI) – MerCruiser Essence et	
Étiquette d'informations sur le contrôle des émissions		Diesel.....	14
.....	8	En dehors de l'Europe et de la CEI .....	14
Responsabilité du propriétaire .....	9	Tableaux de garantie Moyen-Orient et Afrique (sauf	
Garantie limitée relative aux émissions dans la cadre		l'Afrique du Sud) – MerCruiser Essence et Diesel.....	14
de la réglementation de l'EPA des États-Unis.....	9	En dehors du Moyen-Orient et de l'Afrique .....	14
Composants du système de contrôle des émissions		Tableaux de garantie Afrique du Sud – MerCruiser	
.....	9	Essence et Diesel.....	14
Politique de garantie – Australie et Nouvelle-Zélande.....	10	En dehors de l'Afrique du Sud .....	14
Garantie limitée MerCruiser – Politique applicable en			
Australie et Nouvelle-Zélande.....	10		

## Informations relatives à la garantie

### Enregistrement de la garantie – États-Unis et Canada

*En dehors des États-Unis et du Canada, contacter le distributeur local.*

1. Le propriétaire peut modifier son adresse à tout moment, y compris lors d'une réclamation au titre de la garantie, en appelant Mercury Marine ou en envoyant une lettre ou une télécopie avec son nom, son ancienne adresse, sa nouvelle adresse et le numéro de série du moteur, au service de l'enregistrement des garanties de Mercury Marine. Le revendeur peut également traiter ce changement d'informations.

Mercury Marine

Attn: Warranty Registration Department

W6250 W. Pioneer Road

P.O. Box 1939

Fond du Lac, WI 54936-1939

920-929-5054

Télécopie +1 920 907 6663

**REMARQUE :** Les listes d'enregistrements doivent être tenues à jour par Mercury Marine et par tout revendeur de produits maritimes vendus aux États-Unis, dans l'éventualité d'un rappel de sécurité dans le cadre du Federal Safety Act (loi fédérale sur la sécurité).

2. Pour être couvert par la garantie, le produit doit être enregistré auprès de Mercury Marine. Au moment de la vente, le revendeur doit remplir la fiche d'enregistrement et l'envoyer immédiatement à Mercury Marine par MercNET, courriel ou courrier postal. À réception de cette fiche, Mercury Marine valide l'enregistrement.
3. Une fois l'enregistrement de la garantie effectué, Mercury Marine envoie par courrier une confirmation d'enregistrement à l'acheteur du produit. Si cette confirmation d'enregistrement n'est pas reçue dans les 30 jours, contacter immédiatement le revendeur. La garantie ne prend effet que lorsque le produit est enregistré auprès de Mercury Marine.

### Enregistrement de la garantie—En dehors des États-Unis et du Canada

1. Il est important que le revendeur ayant effectué la vente remplisse la carte d'enregistrement de la garantie et la renvoie au distributeur ou au centre d'entretien Marine Power responsable du programme de réclamation et d'enregistrement de la garantie dans la région.
2. La carte d'enregistrement de la garantie indique le nom et l'adresse de l'acheteur, les numéros de modèle et de série du produit, la date d'achat, le type d'utilisation, ainsi que le code, le nom et l'adresse du distributeur et du revendeur ayant effectué la vente. Le distributeur ou le revendeur certifie également l'identité de l'acheteur initial et de l'utilisateur du produit.
3. L'exemplaire de la carte d'enregistrement de la garantie destiné à l'acheteur DOIT lui être remis immédiatement après que la carte a été dûment remplie par le revendeur ou le distributeur ayant effectué la vente. Cette carte représente l'identification de l'enregistrement d'usine du propriétaire et ce dernier doit la conserver pour une utilisation ultérieure lorsqu'elle est requise. En cas de recours à une réparation dans le cadre de la garantie, le revendeur peut demander au propriétaire de présenter la carte d'enregistrement de la garantie pour vérifier la date d'achat et pour utiliser les informations qu'elle contient pour la préparation des formulaires de garantie.
4. Dans certains pays, le centre d'entretien Marine Power délivre une carte d'enregistrement de la garantie permanente plastifiée dans les 30 jours suivant réception de la copie usine de la carte d'enregistrement de la garantie du distributeur ou du revendeur. À réception de la carte plastifiée, l'exemplaire destiné à l'acheteur remis par le distributeur ou le revendeur lors de l'achat du produit peut être mis au rebut. Le propriétaire doit demander au distributeur ou au revendeur s'il peut bénéficier du programme de la carte plastifiée.
5. Pour plus d'informations concernant la carte d'enregistrement de la garantie et sa relation avec le traitement des réclamations, consulter la garantie internationale. Voir la Table des matières.

**IMPORTANT :** Dans certains pays, l'usine et le revendeur ont l'obligation légale de tenir à jour les listes d'enregistrement. Nous souhaitons que TOUS les produits détenus par le propriétaire soient enregistrés auprès de l'usine au cas où il serait nécessaire de le contacter. S'assurer que le distributeur Mercury Marine ou le revendeur agréé Mercury Marine remplit immédiatement la carte d'enregistrement de la garantie et qu'il en envoie la copie usine au centre de services international Marine Power régional.

## Transfert de garantie

### États-Unis et Canada

La garantie limitée peut être transférée à un acheteur ultérieur, mais seulement pour la durée non écoulée de la garantie limitée. Cette condition ne s'applique pas aux produits utilisés à des fins commerciales.

Pour transférer la garantie au propriétaire suivant, envoyer ou faxer une copie de l'acte ou du contrat de vente, le nom du nouveau propriétaire, son adresse et le numéro de série du moteur au service des enregistrements de garantie de Mercury Marine. Aux États-Unis et au Canada, l'envoyer à :



Mercury Marine  
 Attn: Warranty Registration Department  
 W 6250 W. Pioneer Road  
 P.O. Box 1939  
 Fond du Lac, WI 54936-1939  
 920-929-5054  
 Télécopie +1 920 907 6663

Lors du transfert de la garantie, Mercury Marine enregistre les informations concernant le nouveau propriétaire.  
 Ce service est gratuit.

### En dehors des États-Unis et du Canada

Pour les produits achetés en dehors des États-Unis ou du Canada, contacter le distributeur du pays concerné ou le centre d'entretien Marine Power le plus proche.

### Programme de certification de la qualité d'installation de Mercury



15502

Les produits Mercury MerCruiser installés par un constructeur dont la qualité d'installation est certifiée par Mercury sont des produits dont la qualité d'installation est certifiée et peuvent bénéficier d'une couverture de garantie limitée supplémentaire de un (1) an.

Le programme de certification de la qualité d'installation a été développé pour reconnaître les constructeurs de bateaux clients de MerCruiser qui ont atteint les normes de fabrication les plus élevées. C'est le premier et unique programme complet de certification de l'installation par des constructeurs du secteur.

Le programme a trois objectifs :

1. Améliorer la qualité générale des produits.
2. Améliorer l'expérience de la propriété d'un bateau.
3. Améliorer la satisfaction générale du client.

Le processus de certification est conçu pour examiner toutes les facettes de la fabrication et de l'installation du moteur. Le programme est composé d'étapes d'examen de la conception, de la fabrication et de l'installation auxquelles les constructeurs doivent se conformer. La certification applique des méthodologies d'avant-garde pour créer :

- Des gains de rendement et les meilleures pratiques particulières à l'installation des moteurs.
- Des spécifications d'ensembles et de composants de niveau international.
- Des processus d'installation efficaces.
- Des procédures d'essai de fin de ligne conformes aux normes du secteur

Les constructeurs de bateaux qui concluent le programme avec succès et satisfont à toutes les exigences de certification reçoivent le titre de constructeur certifié pour la qualité d'installation et bénéficient d'une (1) année de couverture de garantie d'usine limitée Mercury supplémentaire sur tous les bateaux motorisés par MerCruiser enregistrés à compter de la date de certification du constructeur pour tout enregistrement dans le monde entier.

Mercury a consacré une section de son site Web à la promotion du programme de certification de la qualité d'installation et communique ses avantages à ses clients. Pour une liste des marques de bateaux motorisés par MerCruiser qui ont obtenu la certification de la qualité d'installation, visiter <http://www.mercurymarine.com/service-and-support/customer-support/warranty/>

### Programme de protection des produits Mercury : États-Unis et Canada

**IMPORTANT : Certains produits performants et applications commerciales sont exclus du Programme de protection des produits Mercury. Une couverture doit être achetée pour chacun des moteurs d'une application à moteurs multiples.**

## Section 1 - Garantie

---

Le Programme de protection des produits Mercury couvre toute panne électrique ou mécanique imprévue se produisant au-delà de la garantie limitée standard. Acheter un tel contrat au cours de la période de garantie d'usine standard, pour une durée comprise entre un et cinq ans.

Le Programme de protection des produits Mercury en option est le seul contrat d'entretien prolongé d'usine autorisé disponible pour le moteur.

Contactez le revendeur Mercury participant pour les détails complets du programme.

### Couverture de la garantie Mercury MerCruiser (produits à essence uniquement)

**COUVERTURE** : Mercury Marine garantit ses produits neufs contre tout vice de matériau ou de fabrication pendant la période décrite dans la section consacrée à la garantie du manuel du propriétaire.

**DURÉE DE LA GARANTIE DES MOTEURS UTILISÉS À DES FINS DE PLAISANCE** : La période de garantie commence à la date de vente initiale du produit à un acheteur au détail pour un usage de plaisance, ou à la date à laquelle le produit est mis en service pour la première fois, à la première échéance. Les produits installés par un constructeur à qualité d'installation certifiée bénéficient d'une couverture supplémentaire d'un (1) an. La réparation ou le remplacement des pièces ou l'exécution d'un entretien dans le cadre de cette garantie ne proroge pas la durée de celle-ci au-delà de sa date d'expiration initiale. Voir **Tableaux de garantie internationale** pour la période de garantie spécifique au modèle et à la région dans laquelle l'ensemble de propulsion a été acheté.

**COUVERTURE DE LA GARANTIE DES MOTEURS UTILISÉS À DES FINS COMMERCIALES** : La période de garantie commence à la date de vente initiale du produit à un acheteur au détail pour une utilisation commerciale, ou à la date à laquelle le produit est mis en service pour la première fois, à la première échéance. Lorsque le produit est utilisé à des fins commerciales, il est couvert pendant un (1) an à partir de la date de sa première vente au détail ou pendant 500 heures d'utilisation, à la première échéance. Par fins commerciales est entendue toute utilisation du produit liée à un travail ou à un emploi ou toute utilisation rémunératrice, pendant toute partie de la durée de la garantie, même si le produit n'est utilisé à ces fins qu'occasionnellement. La réparation ou le remplacement des pièces ou l'exécution d'un entretien dans le cadre de cette garantie ne proroge pas la durée de celle-ci au-delà de sa date d'expiration initiale.

**TRANSFERT DE GARANTIE** : La garantie limitée peut être transférée à un acheteur ultérieur, mais uniquement pour la durée non écoulée de la garantie limitée. Ceci ne s'applique pas aux produits utilisés à des fins commerciales.

**CONDITIONS À REMPLIR POUR POUVOIR BÉNÉFICIER DE LA GARANTIE** : Ne peuvent bénéficier de cette garantie que les clients qui ont acheté le produit au détail auprès d'un revendeur autorisé par Mercury Marine à distribuer le produit dans le pays où la vente a eu lieu et uniquement une fois que le processus d'inspection préalable à la livraison spécifié par Mercury Marine a été suivi et documenté. Pour bénéficier de la garantie, le produit doit avoir été correctement enregistré par le revendeur agréé. Toute information erronée concernant l'utilisation du produit ou tout changement ultérieur, d'une utilisation plaisancière à un usage commercial (à moins que l'enregistrement n'ait été effectué dans les règles) peut amener Mercury Marine à annuler la garantie, à sa seule discrétion. L'entretien périodique doit être exécuté conformément au calendrier d'entretien figurant dans le manuel du propriétaire pour pouvoir bénéficier de la garantie. Mercury Marine se réserve le droit de subordonner toute couverture au titre de la garantie à la présentation d'une preuve d'entretien conforme.

**RESPONSABILITÉ DE MERCURY** : En vertu des termes de cette garantie, la seule et unique obligation de Mercury Marine est limitée, à sa discrétion, à la réparation des pièces défectueuses, au remplacement de ces pièces par des pièces neuves ou réusinées, homologuées par Mercury Marine, ou au remboursement du prix d'achat du produit Mercury Marine. Mercury Marine se réserve le droit d'améliorer ou de modifier les produits, de temps à autre, sans obligation de modifier les produits fabriqués antérieurement.

**COMMENT OBTENIR L'APPLICATION DE LA GARANTIE** : Le client doit fournir à Mercury Marine une possibilité raisonnable d'effectuer la réparation au titre de la garantie, ainsi qu'un accès raisonnable au produit pour tout entretien couvert par la garantie. Les revendications au titre de la garantie doivent être émises en remettant le produit pour inspection à un revendeur autorisé par Mercury Marine à procéder à l'entretien dudit produit. Si l'acheteur n'est pas en mesure de livrer le produit au revendeur, il doit en avertir Mercury Marine par écrit. Mercury Marine prendra alors les dispositions pour effectuer l'inspection et toute réparation couverte par la garantie. L'acheteur devra alors s'acquitter de tous les frais de transport et de déplacement. Si l'entretien fourni n'est pas couvert par cette garantie, l'acheteur doit s'acquitter de tous les frais, pièces et main-d'œuvre, et de toute autre dépense liée à cet entretien. L'acheteur ne doit pas expédier le produit ou des pièces du produit directement à Mercury Marine, sauf si Mercury Marine en fait la demande. Pour bénéficier de la garantie, le propriétaire doit fournir une preuve attestant que le produit a été enregistré en son nom et la présenter au revendeur au moment de l'entretien au titre de la garantie.

**EXCLUSIONS DE LA GARANTIE** : Cette garantie limitée ne couvre pas :

- les articles d'entretien de routine ;
- les réglages ;
- l'usure normale ;
- Peinture décolorée
- les dommages causés par une utilisation abusive ;
- l'utilisation anormale ;
- L'utilisation d'une hélice ou d'un rapport de vitesse qui ne permet pas au moteur de tourner dans sa plage de régime recommandée. Voir la section **Caractéristiques** .
- Une utilisation du Produit d'une manière contraire aux recommandations de fonctionnement et au cycle d'utilisation. Voir la section **Caractéristiques** .



- la négligence ;
- les accidents ;
- la submersion ;
- l'installation incorrecte (les caractéristiques et techniques d'installation correctes sont énoncées dans les instructions d'installation du produit) ;
- l'entretien incorrect ;
- l'utilisation d'un accessoire ou d'une pièce non fabriqué ou vendu par Mercury Marine et qui endommage le produit Mercury ;
- les turbines et les chemises de pompe à jet ;
- Le fonctionnement avec des carburants, huiles ou graisses impropres à l'usage de ce produit. Voir la section **Caractéristiques** .
- l'altération ou le retrait de pièces ;
- l'entrée d'eau dans le moteur par l'alimentation de carburant, l'admission d'air ou le système d'échappement ou des dommages au produit résultant d'une alimentation insuffisante en eau de refroidissement causée par l'obstruction du système de refroidissement par un corps étranger ;
- le fonctionnement du moteur hors de l'eau ;
- le montage du moteur à une position trop élevée sur le tableau arrière ;
- L'utilisation du bateau avec le moteur excessivement relevé

L'utilisation du produit pour des courses ou toute activité de compétition, ou son utilisation à tout moment avec une unité inférieure de type course, même par un propriétaire antérieur, annule la garantie. Cette garantie ne couvre pas les dépenses liées au halage, à la mise à l'eau, au remorquage, à l'entreposage, aux appels téléphoniques, aux locations, aux nuisances, aux rampes d'accès à l'eau, à l'assurance, au remboursement d'emprunts, à la perte de temps ou de revenus, ou à tout autre type de dommages accessoires ou indirects. Les dépenses liées au retrait ou au remplacement de cloisons ou d'autres équipements du bateau pour accéder au produit ne sont pas non plus couvertes par cette garantie. Aucun individu ni aucune entité, y compris les revendeurs agréés par Mercury Marine, n'ont été autorisés par Mercury Marine à émettre d'affirmations, de déclarations ou de garanties quelconques au sujet du produit, autres que celles spécifiées dans la présente garantie limitée. Si de telles affirmations, déclarations ou garanties sont faites, elles ne sauraient être opposables à Mercury Marine.

**RÉSILIATION DE LA COUVERTURE** : La couverture de la garantie est résiliée pour des produits d'occasion obtenus de l'une des façons suivantes :

- reprise de possession auprès d'un client au détail ;
- achat aux enchères
- achat auprès d'un centre de récupération de matériaux ;
- achat auprès d'une société d'assurance qui a obtenu le produit à la suite d'une réclamation d'assurance ; et

**EXCLUSIONS ET LIMITATIONS DE RESPONSABILITÉ :**

LA SOCIÉTÉ DÉCLINE EXPRESSÉMENT TOUTE GARANTIE IMPLICITE DE QUALITÉ MARCHANDE OU D'ADAPTATION À UN USAGE PARTICULIER. SI ELLES NE PEUVENT ÊTRE DÉCLINÉES, CES GARANTIES IMPLICITES SONT LIMITÉES À LA DURÉE DE LA GARANTIE EXPRESSE. LES DOMMAGES ACCESSOIRES ET INDIRECTS NE SONT PAS COUVERTS PAR CETTE GARANTIE. COMME CERTAINS ÉTATS / PAYS N'AUTORISENT PAS LES EXONÉRATIONS DE RESPONSABILITÉ, LES LIMITATIONS ET LES EXCLUSIONS CI-DESSUS PEUVENT NE PAS S'APPLIQUER. CETTE GARANTIE CONFÈRE AU PROPRIÉTAIRE DES DROITS SPÉCIFIQUES, AUXQUELS D'AUTRES PEUVENT VENIR S'AJOUTER, SELON L'ÉTAT OU LE PAYS DE RÉSIDENCE.

## Garantie limitée de 3 ans contre la corrosion

**COUVERTURE** : Mercury Marine garantit que chaque moteur neuf Mercury, Mariner, Mercury Racing, Sport-Jet, M<sup>2</sup> Jet Drive, Tracker par Mercury Marine Outboard, moteur inboard ou à transmission en Z Mercury MerCruiser (le Produit) ne deviendra pas inutilisable par l'action directe de la corrosion pendant la période décrite ci-dessous.

**DURÉE DE LA GARANTIE** : Le produit est couvert par la garantie limitée contre la corrosion pendant une période de trois (3) ans à partir de sa date de vente initiale ou de sa première mise en service, à la première échéance. La réparation ou le remplacement des pièces ou l'exécution d'un entretien dans le cadre de cette garantie ne prorogent pas la durée de celle-ci au-delà de sa date d'expiration initiale. Toute portion de la garantie non expirée peut être transférée à un acheteur ultérieur (usage non commercial) sous réserve d'un réenregistrement correct du produit.

**CONDITIONS À REMPLIR POUR POUVOIR BÉNÉFICIER DE LA GARANTIE** : Ne peuvent bénéficier de cette garantie que les clients qui ont acheté le produit au détail auprès d'un revendeur autorisé par Mercury Marine à distribuer le produit dans le pays où la vente a eu lieu et uniquement une fois que le processus d'inspection préalable à la livraison spécifié par Mercury Marine a été suivi et documenté. Pour bénéficier de la garantie, le produit doit avoir été correctement enregistré par le revendeur agréé. Les dispositifs de protection contre la corrosion indiqués dans le manuel de fonctionnement et d'entretien doivent être utilisés sur le bateau, et l'entretien périodique décrit dans ce même manuel doit être effectué à intervalles réguliers (y compris, sans toutefois s'y limiter, le remplacement des anodes sacrificielles, l'utilisation des lubrifiants spécifiés et les retouches apportées aux éraflures et entailles) pour pouvoir continuer à bénéficier de la garantie. Mercury Marine se réserve le droit de conditionner toute couverture au titre de garantie à la présentation d'une preuve d'entretien conforme.

**RESPONSABILITÉ DE MERCURY :** En vertu des termes de cette garantie, la seule et unique obligation de Mercury est limitée, à sa discrétion, à la réparation des pièces corrodées, au remplacement de ces pièces par des pièces neuves ou réusinées, certifiées par Mercury Marine, ou au remboursement du prix d'achat du produit Mercury. Mercury se réserve le droit d'améliorer ou de modifier les produits, de temps à autre, sans obligation de modifier les produits fabriqués antérieurement.

**COMMENT OBTENIR L'APPLICATION DE LA GARANTIE :** Le client doit fournir à Mercury une possibilité raisonnable d'effectuer la réparation, ainsi qu'un accès raisonnable au produit. Les revendications au titre de la garantie doivent être faites en remettant le produit aux fins d'inspection à un revendeur autorisé par Mercury à réparer ledit produit. Si l'acheteur n'est pas en mesure de livrer le produit au revendeur, il doit en avertir Mercury par écrit qui se chargera de l'inspection et de toutes les réparations couvertes par la garantie. L'acheteur devra alors s'acquitter des frais relatifs au transport et/ou au temps de déplacement. Si le service fourni n'est pas couvert par cette garantie, l'acheteur devra s'acquitter du coût des pièces et de la main-d'œuvre, et de toute autre dépense liée au service en question. L'acheteur ne doit pas expédier le produit ou des pièces du produit directement à Mercury, sauf si Mercury en fait la demande. Pour bénéficier de la garantie, le propriétaire doit fournir une preuve attestant que le produit a été enregistré en son nom et la présenter au revendeur au moment de la demande de réparation au titre de la garantie.

**EXCLUSIONS DE LA GARANTIE :** Cette garantie limitée ne couvre pas la corrosion des circuits électriques, la corrosion résultant de dégâts, la corrosion qui entraîne des dommages purement esthétiques, les emplois abusifs et les travaux d'entretien non conformes, la corrosion des accessoires, des instruments, des systèmes de direction, la corrosion de l'embase de jets installés en usine, les dommages provenant des salissures marines, les produits vendus avec une garantie limitée de moins d'un an, les pièces de rechange (achetées par le client) et les produits utilisés à des fins commerciales. Par fins commerciales est entendue toute utilisation du produit liée à un travail ou à un emploi, ou toute utilisation rémunératrice, pendant toute partie de la durée de la garantie, même si le produit n'est utilisé à ces fins qu'occasionnellement.

Les dégâts de corrosion produits par les courants vagabonds (prises de quai, bateaux voisins, métal immergé) ne sont pas couverts par cette garantie. Ils doivent être évités par le recours à un dispositif de protection contre la corrosion, tel que le système Mercury Precision Parts ou Quicksilver MerCathode et/ou un isolateur galvanique. Les dégâts de corrosion provoqués par une application non conforme de peintures antifouling à base de cuivre ne sont pas couverts par cette garantie limitée. Si une protection contre les salissures marines est nécessaire, il est recommandé d'appliquer des peintures à base d'adipate tributylétain sur les produits hors-bord et MerCruiser. Dans les régions où ces peintures sont interdites par la loi, des peintures à base de cuivre peuvent être utilisées sur la coque et le tableau arrière. Ne pas appliquer de peinture sur le hors-bord ni sur le produit MerCruiser. En outre, veiller à ne pas établir de connexion électrique entre le produit sous garantie et la peinture. Pour un produit MerCruiser, un espace non peint d'au moins 38 mm doit être laissé autour du tableau arrière. Se reporter au Manuel de fonctionnement et d'entretien pour tout détail supplémentaire.

Pour de plus amples informations sur les événements et les situations couverts par cette garantie, et sur ceux qui ne le sont pas, se reporter à la section Garantie du manuel d'utilisation et d'entretien, intégrée par référence à la présente garantie.

**EXCLUSIONS ET LIMITATIONS DE RESPONSABILITÉ :**

LA SOCIÉTÉ DÉCLINE EXPRESSÉMENT TOUTE GARANTIE IMPLICITE DE QUALITÉ MARCHANDE OU D'ADAPTATION À UN USAGE PARTICULIER. SI ELLES NE PEUVENT ÊTRE DÉCLINÉES, CES GARANTIES IMPLICITES SONT LIMITÉES À LA DURÉE DE LA GARANTIE EXPRESSE. LES DOMMAGES ACCESSOIRES ET INDIRECTS NE SONT PAS COUVERTS PAR CETTE GARANTIE. COMME CERTAINS ÉTATS / PAYS N'AUTORISENT PAS LES EXONÉRATIONS DE RESPONSABILITÉ, LES LIMITATIONS ET LES EXCLUSIONS CI-DESSUS PEUVENT NE PAS S'APPLIQUER. CETTE GARANTIE CONFÈRE AU PROPRIÉTAIRE DES DROITS SPÉCIFIQUES, AUXQUELS D'AUTRES PEUVENT VENIR S'AJOUTER, SELON L'ÉTAT OU LE PAYS DE RÉSIDENCE.

### Garantie anticorrosion limitée de 4 ans : Modèles SeaCore avec transmission en Z et moteurs à essence

**COUVERTURE :** Mercury Marine garantit que chaque moteur, tableau arrière et transmission en Z neufs SeaCore MerCruiser ne sera pas rendu inopérant par l'effet direct de la corrosion pendant la période décrite ci-après.

**DURÉE DE LA GARANTIE :** Le produit est couvert par cette garantie anticorrosion limitée pendant une période de quatre (4) ans à partir de la date de vente initiale de l'ensemble moteur, tableau arrière et transmission en Z SeaCore MerCruiser ou de sa mise en service initiale, à la première échéance. La réparation ou le remplacement des pièces ou l'exécution d'un entretien dans le cadre de cette garantie ne proroge pas la durée de celle-ci au-delà de sa date d'expiration initiale. Toute portion de la garantie non expirée peut être transférée à un acheteur ultérieur (usage non commercial) sous réserve d'un réenregistrement correct du produit.

**RÉSILIATION DE LA COUVERTURE :** La couverture de la garantie est résiliée pour des produits d'occasion obtenus de l'une des façons suivantes :

- reprise de possession auprès d'un client au détail ;
- achat aux enchères
- achat auprès d'un centre de récupération de matériaux ;
- achat auprès d'une société d'assurance qui a obtenu le produit à la suite d'une réclamation d'assurance ; et

**CONDITIONS À REMPLIR POUR POUVOIR BÉNÉFICIER DE LA GARANTIE :** Ne peuvent bénéficier de cette garantie que les clients qui ont acheté le produit au détail auprès d'un revendeur autorisé par Mercury Marine à distribuer le produit dans le pays où la vente a eu lieu et uniquement une fois que le processus d'inspection préalable à la livraison spécifié par Mercury Marine a été suivi et documenté. Pour bénéficier de la garantie, le produit doit avoir été correctement enregistré par le revendeur agréé. Les dispositifs de protection contre la corrosion indiqués dans le manuel d'utilisation, d'entretien et de garantie doivent être utilisés sur le bateau, et l'entretien périodique décrit dans ce même manuel doit être effectué conformément au calendrier d'entretien du manuel (y compris, sans toutefois s'y limiter, le remplacement des anodes sacrificielles, l'utilisation des lubrifiants spécifiés et les retouches apportées aux éraflures et entailles) pour pouvoir continuer à bénéficier de la garantie. Mercury Marine se réserve le droit de conditionner toute couverture au titre de garantie à la présentation d'une preuve d'entretien conforme.

**RESPONSABILITÉ DE MERCURY :** Aux termes de cette garantie, la seule et unique obligation de Mercury Marine est limitée, à sa discrétion, à la réparation des pièces corrodées, au remplacement de ces pièces par des pièces neuves ou réusinées, certifiées par Mercury Marine, ou au remboursement du prix d'achat du produit Mercury. Mercury se réserve le droit d'améliorer ou de modifier les produits, de temps à autre, sans obligation de modifier les produits fabriqués antérieurement.

**COMMENT OBTENIR L'APPLICATION DE LA GARANTIE :** Le client doit fournir à Mercury Marine une possibilité raisonnable d'effectuer la réparation au titre de la garantie, ainsi qu'un accès raisonnable au produit pour tout entretien couvert par la garantie. Les revendications au titre de la garantie doivent être émises en remettant le produit pour inspection à un revendeur autorisé par Mercury Marine à procéder à l'entretien dudit produit. Si l'acheteur n'est pas en mesure de livrer le produit au revendeur, il doit en avertir Mercury Marine par écrit. Mercury Marine prendra alors les dispositions pour effectuer l'inspection et toute réparation couverte par la garantie. L'acheteur devra alors s'acquitter de tous les frais de transport et/ou de déplacement y afférents. Si l'entretien fourni n'est pas couvert par cette garantie, l'acheteur doit s'acquitter de tous les frais, pièces et main-d'œuvre, et de toute autre dépense liée à cet entretien. L'acheteur ne doit pas expédier le produit ou des pièces du produit directement à Mercury Marine, sauf si Mercury Marine en fait la demande. Pour bénéficier de la garantie, le propriétaire doit fournir une preuve attestant que le produit a été enregistré en son nom et la présenter au revendeur au moment de l'entretien au titre de la garantie.

**EXCLUSIONS DE LA GARANTIE :** Cette garantie limitée ne couvre pas la corrosion des circuits électriques, la corrosion résultant de dommages, la corrosion entraînant des dommages purement esthétiques, les emplois abusifs et les travaux d'entretien non conformes, la corrosion des accessoires, des instruments, des systèmes de direction, la corrosion de l'embase de jets installée à l'usine, les dommages provenant des salissures marines, les produits vendus avec une garantie limitée de moins d'un an, les pièces de rechange (achetées par le client) et les produits utilisés à des fins commerciales. Par fins commerciales est entendue toute utilisation du produit liée à un travail ou à un emploi ou toute utilisation rémunératrice, pendant toute partie de la durée de la garantie, même si le produit n'est utilisé à ces fins qu'occasionnellement.

Les dégâts de corrosion produits par les courants vagabonds (prises de quai, bateaux voisins, métal immergé) ne sont pas couverts par cette garantie. Ils doivent être évités par le recours à un dispositif de protection contre la corrosion, tel que le système Mercury Precision Parts ou Quicksilver MerCathode et/ou un isolateur galvanique. Les dégâts de corrosion provoqués par une application non conforme de peintures antifouling à base de cuivre ne sont pas couverts par cette garantie limitée. Si une protection contre les salissures marines est nécessaire, il est recommandé d'appliquer des peintures à base d'adipate tributylétain sur les produits hors-bord et MerCruiser. Dans les régions où ces peintures sont interdites par la loi, des peintures à base de cuivre peuvent être utilisées sur la coque et le tableau arrière. Ne pas appliquer de peinture sur le hors-bord ni sur le produit MerCruiser. En outre, veiller à ne pas établir de connexion électrique entre le produit sous garantie et la peinture. Pour un produit MerCruiser, un espace non peint d'au moins 38 mm doit être laissé autour du tableau arrière. Se reporter au Manuel de fonctionnement et d'entretien pour tout détail supplémentaire.

Pour de plus amples informations sur les événements et les situations couverts par cette garantie, et sur ceux qui ne le sont pas, se reporter à la section Garantie du manuel d'utilisation et d'entretien, intégrée par référence à la présente garantie.

**EXCLUSIONS ET LIMITATIONS DE RESPONSABILITÉ :**

LA SOCIÉTÉ DÉCLINE EXPRESSÉMENT TOUTE GARANTIE IMPLICITE DE QUALITÉ MARCHANDE OU D'ADAPTATION À UN USAGE PARTICULIER. SI ELLES NE PEUVENT ÊTRE DÉCLINÉES, CES GARANTIES IMPLICITES SONT LIMITÉES À LA DURÉE DE LA GARANTIE EXPRESSE. LES DOMMAGES ACCESSOIRES ET INDIRECTS NE SONT PAS COUVERTS PAR CETTE GARANTIE. COMME CERTAINS ÉTATS / PAYS N'AUTORISENT PAS LES EXONÉRATIONS DE RESPONSABILITÉ, LES LIMITATIONS ET LES EXCLUSIONS CI-DESSUS PEUVENT NE PAS S'APPLIQUER. CETTE GARANTIE CONFÈRE AU PROPRIÉTAIRE DES DROITS SPÉCIFIQUES, AUXQUELS D'AUTRES PEUVENT VENIR S'AJOUTER, SELON L'ÉTAT OU LE PAYS DE RÉSIDENCE.

## Informations relatives à la garantie du contrôle des émissions

### Informations importantes

Pour déterminer quelle couverture de garantie relative au contrôle des émissions s'applique à un produit donné, se reporter à l'autocollant **Informations sur le contrôle des émissions** apposé sur le moteur.

Les moteurs classés comme exemptés de la réglementation relative au contrôle des émissions par l'EPA fédérale ou l'État de Californie ne sont pas couverts par une garantie distincte portant sur les composants de contrôle des émissions. La garantie du fabricant Mercury MerCruiser n'est pas affectée par la désignation du moteur dans le cadre des réglementations relatives au contrôle des émissions de l'EPA fédérale ou de l'État de Californie.

Pour une liste de composants du moteur typiquement impliqués dans le contrôle des émissions, consulter la rubrique **Composants du système de contrôle des émissions** dans la section Garantie du manuel du propriétaire.

## Étiquette d'informations sur le contrôle des émissions

Avant livraison, une étiquette d'informations sur le contrôle des émissions (ECI), infalsifiable, est apposée sur le moteur, à un endroit visible, par Mercury MerCruiser. Noter que la certification des moteurs à faible taux d'émission n'affectera pas la capacité, les fonctions ou les performances du moteur. Les constructeurs de bateaux et les revendeurs ne peuvent pas enlever l'étiquette ou la pièce sur laquelle elle est apposée avant la vente. Si des modifications sont nécessaires, contacter Mercury MerCruiser pour obtenir des autocollants de remplacement avant de poursuivre. Outre la déclaration obligatoire relative aux émissions, l'étiquette indique les informations suivantes : Numéro de série du moteur, gamme, norme de contrôle des émissions applicable, date de fabrication (mois, année) et cylindrée du moteur.










<b>MERCURY</b> MerCruiser		EMISSION CONTROL INFORMATION		ECIEPACA
THIS ENGINE CONFORMS TO 2009 CALIFORNIA AND U.S. EPA EMISSION REGULATIONS FOR SPARK IGNITION MARINE ENGINES				
REFER TO THE OWNER'S MANUAL FOR MAINTENANCE SPECIFICATIONS AND ADJUSTMENTS				
SERIAL #: XXXXXXXX	DOM: MMM YYYY			CE 0575
FAMILY: XXXXXXXXXXXXX	DISP: X.XL POWER : XXX kW			
HC+NOx FEL : XX.X g/kWh	CO FEL : XXX g/kWh			
43500				

- a - Norme applicable
- b - Numéro de série du moteur
- c - Nom de la gamme de moteurs
- d - Limite d'émission d'hydrocarbures et d'oxydes d'azote
- e - Date de fabrication
- f - Cylindrée, puissance du moteur
- g - Limite d'émission d'oxydes de carbone

**IMPORTANT : La Déclaration de conformité de l'Union européenne s'applique si la marque CE est présente dans le coin inférieur droit de l'étiquette d'information sur le contrôle des émissions. Voir la page de couverture de ce manuel pour plus de renseignements.**

**IMPORTANT : Les moteurs classés comme exemptés de la réglementation relative au contrôle des émissions par l'EPA fédérale ou l'État de Californie ne sont pas couverts par une garantie distincte portant sur les composants de contrôle des émissions. La garantie du fabricant Mercury MerCruiser n'est pas affectée par la désignation du moteur dans le cadre des réglementations relatives au contrôle des émissions de l'EPA fédérale ou de l'État de Californie.**

Étiquette d'informations sur le contrôle des émissions (ECI)	Norme de conformité																																			
<table border="1"> <tr> <td colspan="2"><b>MERCURY</b> MerCruiser</td> <td colspan="2">EMISSION CONTROL INFORMATION</td> <td rowspan="2">ECIEPA</td> </tr> <tr> <td colspan="4">NOT FOR SALE IN CALIFORNIA</td> </tr> <tr> <td colspan="4">THIS MARINE ENGINE COMPLIES WITH U.S. EPA EXHAUST REGULATIONS FOR 2009</td> </tr> <tr> <td colspan="4">REFER TO THE OWNER'S MANUAL FOR MAINTENANCE SPECIFICATIONS AND ADJUSTMENTS</td> </tr> <tr> <td>SERIAL #: XXXXXXXX</td> <td>DOM: MMM YYYY</td> <td></td> <td></td> <td rowspan="3">CE 0575</td> </tr> <tr> <td>FAMILY: XXXXXXXXXXXXX</td> <td>DISP: X.XL POWER : XXX kW</td> <td></td> <td></td> </tr> <tr> <td>HC+NOx FEL : XX.X g/kWh</td> <td>CO FEL : XXX g/kWh</td> <td></td> <td></td> </tr> <tr> <td colspan="5" style="text-align: right;">43518</td> </tr> </table>	<b>MERCURY</b> MerCruiser		EMISSION CONTROL INFORMATION		ECIEPA	NOT FOR SALE IN CALIFORNIA				THIS MARINE ENGINE COMPLIES WITH U.S. EPA EXHAUST REGULATIONS FOR 2009				REFER TO THE OWNER'S MANUAL FOR MAINTENANCE SPECIFICATIONS AND ADJUSTMENTS				SERIAL #: XXXXXXXX	DOM: MMM YYYY			CE 0575	FAMILY: XXXXXXXXXXXXX	DISP: X.XL POWER : XXX kW			HC+NOx FEL : XX.X g/kWh	CO FEL : XXX g/kWh			43518					<p>Indique un moteur marin conforme aux règlements sur les émissions d'échappement de l'Agence pour la protection de l'environnement (EPA) des États-Unis pour 2009. Ce moteur marin n'est pas destiné à la vente en Californie.</p>
<b>MERCURY</b> MerCruiser		EMISSION CONTROL INFORMATION		ECIEPA																																
NOT FOR SALE IN CALIFORNIA																																				
THIS MARINE ENGINE COMPLIES WITH U.S. EPA EXHAUST REGULATIONS FOR 2009																																				
REFER TO THE OWNER'S MANUAL FOR MAINTENANCE SPECIFICATIONS AND ADJUSTMENTS																																				
SERIAL #: XXXXXXXX	DOM: MMM YYYY			CE 0575																																
FAMILY: XXXXXXXXXXXXX	DISP: X.XL POWER : XXX kW																																			
HC+NOx FEL : XX.X g/kWh	CO FEL : XXX g/kWh																																			
43518																																				
<table border="1"> <tr> <td colspan="2"><b>MERCURY</b> MerCruiser</td> <td colspan="2">EMISSION CONTROL INFORMATION</td> <td rowspan="2">ECICARB</td> </tr> <tr> <td colspan="4">THIS ENGINE CONFORMS TO 2009 CALIFORNIA EMISSION REGULATIONS FOR SPARK IGNITION MARINE ENGINES</td> </tr> <tr> <td colspan="4">REFER TO THE OWNER'S MANUAL FOR MAINTENANCE SPECIFICATIONS AND ADJUSTMENTS</td> </tr> <tr> <td>SERIAL #: XXXXXXXX</td> <td>DOM: MMM YYYY</td> <td></td> <td></td> <td rowspan="3">CE 0575</td> </tr> <tr> <td>FAMILY: XXXXXXXXXXXXX</td> <td>DISP: X.XL POWER : XXX kW</td> <td></td> <td></td> </tr> <tr> <td>HC+NOx FEL : XX.X g/kWh</td> <td>CO FEL : XXX g/kWh</td> <td></td> <td></td> </tr> <tr> <td colspan="5" style="text-align: right;">43519</td> </tr> </table>	<b>MERCURY</b> MerCruiser		EMISSION CONTROL INFORMATION		ECICARB	THIS ENGINE CONFORMS TO 2009 CALIFORNIA EMISSION REGULATIONS FOR SPARK IGNITION MARINE ENGINES				REFER TO THE OWNER'S MANUAL FOR MAINTENANCE SPECIFICATIONS AND ADJUSTMENTS				SERIAL #: XXXXXXXX	DOM: MMM YYYY			CE 0575	FAMILY: XXXXXXXXXXXXX	DISP: X.XL POWER : XXX kW			HC+NOx FEL : XX.X g/kWh	CO FEL : XXX g/kWh			43519					<p>Indique un moteur marin conforme aux règlements sur les émissions d'échappement du California Air Resources Board (CARB) [Comité des ressources atmosphériques de Californie] pour 2009.</p>				
<b>MERCURY</b> MerCruiser		EMISSION CONTROL INFORMATION		ECICARB																																
THIS ENGINE CONFORMS TO 2009 CALIFORNIA EMISSION REGULATIONS FOR SPARK IGNITION MARINE ENGINES																																				
REFER TO THE OWNER'S MANUAL FOR MAINTENANCE SPECIFICATIONS AND ADJUSTMENTS																																				
SERIAL #: XXXXXXXX	DOM: MMM YYYY			CE 0575																																
FAMILY: XXXXXXXXXXXXX	DISP: X.XL POWER : XXX kW																																			
HC+NOx FEL : XX.X g/kWh	CO FEL : XXX g/kWh																																			
43519																																				
<table border="1"> <tr> <td colspan="2"><b>MERCURY</b> MerCruiser</td> <td colspan="2">EMISSION CONTROL INFORMATION</td> <td rowspan="2">ECIEPACA</td> </tr> <tr> <td colspan="4">THIS ENGINE CONFORMS TO 2009 CALIFORNIA AND U.S. EPA EMISSION REGULATIONS FOR SPARK IGNITION MARINE ENGINES</td> </tr> <tr> <td colspan="4">REFER TO THE OWNER'S MANUAL FOR MAINTENANCE SPECIFICATIONS AND ADJUSTMENTS</td> </tr> <tr> <td>SERIAL #: XXXXXXXX</td> <td>DOM: MMM YYYY</td> <td></td> <td></td> <td rowspan="3">CE 0575</td> </tr> <tr> <td>FAMILY: XXXXXXXXXXXXX</td> <td>DISP: X.XL POWER : XXX kW</td> <td></td> <td></td> </tr> <tr> <td>HC+NOx FEL : XX.X g/kWh</td> <td>CO FEL : XXX g/kWh</td> <td></td> <td></td> </tr> <tr> <td colspan="5" style="text-align: right;">43520</td> </tr> </table>	<b>MERCURY</b> MerCruiser		EMISSION CONTROL INFORMATION		ECIEPACA	THIS ENGINE CONFORMS TO 2009 CALIFORNIA AND U.S. EPA EMISSION REGULATIONS FOR SPARK IGNITION MARINE ENGINES				REFER TO THE OWNER'S MANUAL FOR MAINTENANCE SPECIFICATIONS AND ADJUSTMENTS				SERIAL #: XXXXXXXX	DOM: MMM YYYY			CE 0575	FAMILY: XXXXXXXXXXXXX	DISP: X.XL POWER : XXX kW			HC+NOx FEL : XX.X g/kWh	CO FEL : XXX g/kWh			43520					<p>Indique un moteur marin conforme aux règlements du CARB de Californie et de l'EPA des États-Unis pour 2009.</p>				
<b>MERCURY</b> MerCruiser		EMISSION CONTROL INFORMATION		ECIEPACA																																
THIS ENGINE CONFORMS TO 2009 CALIFORNIA AND U.S. EPA EMISSION REGULATIONS FOR SPARK IGNITION MARINE ENGINES																																				
REFER TO THE OWNER'S MANUAL FOR MAINTENANCE SPECIFICATIONS AND ADJUSTMENTS																																				
SERIAL #: XXXXXXXX	DOM: MMM YYYY			CE 0575																																
FAMILY: XXXXXXXXXXXXX	DISP: X.XL POWER : XXX kW																																			
HC+NOx FEL : XX.X g/kWh	CO FEL : XXX g/kWh																																			
43520																																				

Étiquette d'informations sur le contrôle des émissions (ECI)	Norme de conformité							
<p><b>MERCURY</b> EMISSION CONTROL INFORMATION <i>MerCruiser</i> NOT FOR SALE IN CALIFORNIA</p> <p>THIS ENGINE IS EXEMPT UNDER 40 CFR 1068.255 FROM EMISSION STANDARDS AND RELATED REQUIREMENTS</p> <p>REFER TO THE OWNER'S MANUAL FOR MAINTENANCE SPECIFICATIONS AND ADJUSTMENTS</p> <table border="1"> <tr> <td>SERIAL #: XXXXXXXXX</td> <td>DOM: MMM YYYY</td> <td rowspan="3"></td> </tr> <tr> <td>FAMILY: XXXXXXXXXXXXX</td> <td>DISP: X.XL POWER : XXX kW</td> </tr> <tr> <td>HC+NOx FEL : XX.X g/kWh</td> <td>CO FEL : XXX g/kWh</td> </tr> </table> <p>43521</p>	SERIAL #: XXXXXXXXX	DOM: MMM YYYY		FAMILY: XXXXXXXXXXXXX	DISP: X.XL POWER : XXX kW	HC+NOx FEL : XX.X g/kWh	CO FEL : XXX g/kWh	<p>Indique un moteur marin exempté des règlements sur les émissions d'échappement pour 2010 en vertu de l'article 40 CFR 1068.255 de l'EPA des États-Unis. Ce moteur marin n'est pas destiné à la vente en Californie.</p>
SERIAL #: XXXXXXXXX	DOM: MMM YYYY							
FAMILY: XXXXXXXXXXXXX	DISP: X.XL POWER : XXX kW							
HC+NOx FEL : XX.X g/kWh	CO FEL : XXX g/kWh							
<p><b>MERCURY</b> EMISSION CONTROL INFORMATION <i>MerCruiser</i></p> <p>THIS ENGINE CONFORMS TO 2010 CALIFORNIA EMISSION REGULATIONS FOR SPARK IGNITION MARINE ENGINES. THIS ENGINE IS EXEMPT UNDER 40 CFR 1068.255 FROM EMISSION STANDARDS AND RELATED REQUIREMENTS. REFER TO THE OWNERS MANUAL FOR MAINTENANCE SPECIFICATIONS AND ADJUSTMENTS.</p> <table border="1"> <tr> <td>SERIAL #: XXXXXXXXX</td> <td>DOM: MMM YYYY</td> <td rowspan="3"></td> </tr> <tr> <td>FAMILY: XXXXXXXXXXXXX</td> <td>DISP: X.XL POWER : XXX kW</td> </tr> <tr> <td>HC+NOx FEL : XX.X g/kWh</td> <td>CO FEL : XXX g/kWh</td> </tr> </table> <p>43522</p>	SERIAL #: XXXXXXXXX	DOM: MMM YYYY		FAMILY: XXXXXXXXXXXXX	DISP: X.XL POWER : XXX kW	HC+NOx FEL : XX.X g/kWh	CO FEL : XXX g/kWh	<p>Indique un moteur marin conforme aux règlements sur les émissions de l'État de Californie pour 2010 et exempté des règlements sur les émissions d'échappement de l'EPA des États-Unis en vertu de l'article 40 CFR 1068.255.</p>
SERIAL #: XXXXXXXXX	DOM: MMM YYYY							
FAMILY: XXXXXXXXXXXXX	DISP: X.XL POWER : XXX kW							
HC+NOx FEL : XX.X g/kWh	CO FEL : XXX g/kWh							
<p><b>MERCURY</b> EMISSION CONTROL INFORMATION <i>MerCruiser</i></p> <p>THIS ENGINE DOES NOT COMPLY WITH U.S. EPA NONROAD EMISSION REQUIREMENTS. SELLING OR INSTALLING THIS ENGINE FOR ANY PURPOSE OTHER THAN TO REPLACE A NONROAD ENGINE BUILT BEFORE JANUARY 1, 2010 MAY BE A VIOLATION OF FEDERAL LAW SUBJECT TO CIVIL PENALTY.</p> <table border="1"> <tr> <td>SERIAL #: XXXXXXXXX</td> <td>DOM: MMM YYYY</td> <td rowspan="3"></td> </tr> <tr> <td>FAMILY: XXXXXXXXXXXXX</td> <td>DISP: X.XL POWER : XXX kW</td> </tr> <tr> <td>HC+NOx FEL : XX.X g/kWh</td> <td>CO FEL : XXX g/kWh</td> </tr> </table> <p>43499</p>	SERIAL #: XXXXXXXXX	DOM: MMM YYYY		FAMILY: XXXXXXXXXXXXX	DISP: X.XL POWER : XXX kW	HC+NOx FEL : XX.X g/kWh	CO FEL : XXX g/kWh	<p>Indique un moteur marin en service qui peut remplacer un moteur marin construit avant le 1er janvier 2010.</p>
SERIAL #: XXXXXXXXX	DOM: MMM YYYY							
FAMILY: XXXXXXXXXXXXX	DISP: X.XL POWER : XXX kW							
HC+NOx FEL : XX.X g/kWh	CO FEL : XXX g/kWh							

### Responsabilité du propriétaire

L'opérateur doit faire procéder à l'entretien de routine du moteur afin de maintenir les niveaux d'émission en conformité avec les normes de certification imposées.

L'opérateur ne doit apporter au moteur aucune modification qui affecterait sa puissance ou ses niveaux d'émission au point où ils dépasseraient les spécifications d'origine.

### Garantie limitée relative aux émissions dans la cadre de la réglementation de l'EPA des États-Unis

Conformément aux obligations découlant de l'article 40 CFR partie 1045, sous-partie B, Mercury Marine offre une garantie relative aux émissions de trois ans ou de 480 heures de fonctionnement du moteur, à la première échéance, à l'acheteur au détail, certifiant que le moteur est conçu, construit et équipé de manière à se conformer, au moment de la vente, aux règlements en vigueur aux termes de la section 213 du Clean Air Act (loi sur l'assainissement de l'air), et qu'il ne présente aucun vice de matériau et de fabrication qui l'empêcherait de se conformer aux règlements en vigueur.

### Composants du système de contrôle des émissions

La garantie relative aux émissions couvre tous les composants dont la défaillance provoquerait l'augmentation des émissions de tout composant réglementé d'un moteur, notamment les composants figurant dans la liste suivante :

1. Système de dosage du carburant
  - a. Carburateur et pièces internes (ou régulateur de pression ou système d'injection)
  - b. Système de contrôle et de rétroaction du mélange air-carburant
  - c. Système d'enrichissement pour démarrage par temps froid
  - d. Soupapes d'admission
2. Système d'induction d'air
  - a. Système d'admission d'air chaud régulé
  - b. Collecteur d'admission
  - c. Filtre à air
  - d. Systèmes du turbocompresseur
  - e. Volet de réchauffeur et assemblage
3. Système d'allumage



## Section 1 - Garantie

---

- a. Bougies
  - b. Magnéto ou système d'allumage électronique
  - c. Commande de l'avance à l'allumage
  - d. Bobine d'allumage ou module de commande
  - e. Câbles d'allumage
4. Circuit de graissage
    - a. Pompe à huile et pièces internes
    - b. Injecteurs d'huile
    - c. Dispositif de dosage d'huile
  5. Système de recyclage des gaz du carter (PCV)
    - a. Soupape RGC
    - b. Bouchon d'huile
  6. Système d'échappement
    - a. Collecteur d'échappement
    - b. Coude d'échappement
    - c. Coude d'échappement intermédiaire
    - d. Conduite d'échappement inférieure
    - e. Tuyau arrière d'échappement
  7. Catalyseurs ou système de réaction thermique
    - a. Convertisseur catalytique
    - b. Système de réaction thermique
    - c. Collecteur d'échappement
    - d. Soupapes d'échappement
  8. Articles divers utilisés dans les systèmes ci-dessus
    - a. Tuyaux, brides, raccords, tubes, joints ou dispositifs d'étanchéité et visserie de montage
    - b. Poulies, courroies et tendeurs
    - c. Soupape de dépression, interrupteur thermostatique, soupape de retenue, temporisateur
    - d. Commandes électroniques

**REMARQUE :** La garantie relative aux émissions ne couvre pas les composants dont la défaillance ne provoquerait pas l'augmentation d'un quelconque polluant réglementé des émissions d'un moteur.

## Politique de garantie – Australie et Nouvelle-Zélande

### Garantie limitée MerCruiser – Politique applicable en Australie et Nouvelle-Zélande

Cette garantie limitée est accordée par Marine Power International Pty Ltd, ACN 003 100 007, sise 41–71 Bessemer Drive, Dandong South, Victoria 3175 Australia [téléphone (61) (3) 9791 5822] ; courrier électronique : [merc\\_info@mermarine.com](mailto:merc_info@mermarine.com).

**COUVERTURE :** Mercury Marine garantit ses produits neufs contre tout vice de matériau ou de fabrication pendant la période décrite ci-dessous. Les avantages conférés au consommateur par la garantie s'ajoutent aux autres droits et recours du consommateur au titre d'une loi sur les biens et services auxquels la garantie s'applique.

**GARANTIES AU TITRE DE LA LOI AUSTRALIENNE SUR LA PROTECTION DES CONSOMMATEURS :** Nos produits sont assortis de garanties qui ne peuvent pas être exclues en vertu de la loi australienne sur la protection des consommateurs. Le propriétaire a droit à un remplacement ou à un remboursement en cas de défaillance majeure et à une indemnisation pour toute autre perte ou dommage raisonnablement prévisible. Le propriétaire a aussi droit à la réparation ou au remplacement des produits si la qualité desdits produits n'est pas acceptable et si la défaillance n'est pas majeure.

**DURÉE DE LA COUVERTURE DE LA PRÉSENTE GARANTIE LIMITÉE :** La présente garantie limitée ne peut s'appliquer qu'à des vices qui apparaissent au cours de la période de garantie pertinente. Voir **Tableaux de garantie internationale** pour la période de garantie spécifique au modèle et à la région dans laquelle l'ensemble de propulsion a été acheté. La réclamation au titre de la garantie doit aussi être reçue avant la date d'expiration de ladite garantie.

**COUVERTURE DE LA GARANTIE DES MOTEURS UTILISÉS À DES FINS DE PLAISANCE :** La période de garantie commence à la date de vente initiale du produit à un acheteur au détail pour un usage de plaisance, ou à la date à laquelle le produit est mis en service pour la première fois, à la première échéance. La réparation ou le remplacement des pièces ou l'exécution d'un entretien dans le cadre de cette garantie limitée ne proroge pas la durée de celle-ci au-delà de sa date d'expiration initiale. La période de garantie est spécifique au modèle couvert. Se reporter au modèle pour la période de couverture de base.

**COUVERTURE DE LA GARANTIE DES MOTEURS UTILISÉS À DES FINS COMMERCIALES :** La période de garantie commence à la date de vente initiale du produit à un acheteur au détail pour une utilisation commerciale, ou à la date à laquelle le produit est mis en service pour la première fois, à la première échéance. Lorsque le produit est utilisé à des fins commerciales, il est couvert pendant un (1) an à partir de la date de sa première vente au détail ou pendant 500 heures d'utilisation, à la première échéance. Par fins commerciales est entendue toute utilisation du produit liée à un travail ou à un emploi ou toute utilisation rémunératrice, pendant toute partie de la durée de la garantie, même si le produit n'est utilisé à ces fins qu'occasionnellement. La réparation ou le remplacement des pièces ou l'exécution d'un entretien dans le cadre de cette garantie ne proroge pas la durée de celle-ci au-delà de sa date d'expiration initiale.

**TRANSFERT DE GARANTIE :** Toute portion de la garantie non expirée peut être transférée à un acheteur plaisancier ultérieur dans le cadre d'un réenregistrement correct du produit. La période de garantie non expirée ne peut pas être transférée si le vendeur ou l'acheteur utilise le produit à des fins commerciales.

**RÉSILIATION DE LA COUVERTURE :** La couverture au titre de cette garantie limitée est résiliée pour des produits d'occasion obtenus de l'une des façons suivantes :

- achat auprès d'une société d'assurance qui a obtenu le produit à la suite d'une réclamation d'assurance ;
- achat auprès d'un centre de récupération de matériaux ; et
- reprise de possession auprès d'un client au détail ;
- achat aux enchères.

**CONDITIONS À REMPLIR POUR POUVOIR BÉNÉFICIER DE LA GARANTIE :** Ne peuvent bénéficier d'une couverture dans le cadre de cette garantie limitée que les clients qui ont acheté le produit au détail auprès d'un revendeur autorisé par Mercury Marine à distribuer le produit dans le pays où la vente a eu lieu et uniquement une fois que le processus d'inspection préalable à la livraison spécifié par Mercury Marine a été suivi et documenté. Pour bénéficier de la garantie, le produit doit avoir été correctement enregistré par le revendeur agréé. Toute information erronée concernant l'utilisation du produit ou tout changement ultérieur, d'une utilisation plaisancière à un usage commercial (à moins que l'enregistrement n'ait été effectué dans les règles) peut amener Mercury Marine à annuler la garantie, à sa seule discrétion. L'entretien périodique doit être exécuté conformément au calendrier d'entretien figurant dans le manuel d'utilisation, d'entretien et de garantie pour pouvoir bénéficier de la garantie. Mercury Marine se réserve le droit de subordonner toute couverture au titre de la garantie à la présentation d'une preuve d'entretien conforme.

**RESPONSABILITÉ DE MERCURY :** En vertu de la présente garantie limitée, la seule et unique obligation de Mercury Marine est limitée, à sa discrétion, à la réparation des pièces défectueuses, au remplacement de ces pièces par des pièces neuves ou réusinées, certifiées par Mercury Marine, ou au remboursement du prix d'achat du produit Mercury Marine. Mercury Marine se réserve le droit d'améliorer ou de modifier les produits, de temps à autre, sans obligation de modifier les produits fabriqués antérieurement.

**COMMENT OBTENIR L'APPLICATION DE LA GARANTIE :** Le client doit fournir à Mercury Marine une possibilité raisonnable d'effectuer la réparation au titre de la garantie, ainsi qu'un accès raisonnable au produit pour tout entretien couvert par la garantie. Les revendications au titre de la garantie doivent être émises en remettant le produit pour inspection à un revendeur autorisé par Mercury Marine à procéder à l'entretien dudit produit. Une liste de revendeurs et de leurs coordonnées est disponible à l'adresse : <http://www.mercurymarine.com.au/home.aspx>. Si l'acheteur n'est pas en mesure de livrer le produit au revendeur, il doit en avertir Mercury Marine par écrit à l'adresse indiquée ci-dessus. Mercury Marine prendra alors les dispositions pour effectuer l'inspection et toute réparation couverte par la garantie. La présente garantie limitée ne couvre pas les frais ni le temps que l'acheteur consacre au déplacement. Si le service fourni n'est pas couvert par la présente garantie limitée, l'acheteur doit s'acquitter des frais de pièces et de main-d'œuvre, et de toute autre dépense liée au service considéré, pourvu qu'un consommateur ne soit pas obligé de payer pour un service fourni pour remédier à la violation d'une garantie de qualité acceptable qui lie Mercury Marine en vertu de la loi australienne sur la protection des consommateurs. L'acheteur ne doit pas expédier le produit ou des pièces du produit directement à Mercury Marine, sauf si Mercury Marine en fait la demande. Une preuve attestant que le produit a été enregistré au nom du propriétaire doit être présentée au revendeur pour bénéficier de l'application de la garantie au titre de la présente garantie limitée.

**EXCLUSIONS DE LA GARANTIE :** Cette garantie limitée ne couvre pas :

- L'utilisation du bateau avec le moteur excessivement relevé
- les articles d'entretien de routine ;
- les réglages ;
- l'usure normale ;
- les dommages causés par une utilisation abusive ;
- l'utilisation anormale ;
- L'utilisation d'une hélice ou d'un rapport de vitesse qui ne permet pas au moteur de tourner dans sa plage de régime recommandée. Voir le manuel d'utilisation, d'entretien et de garantie.
- L'utilisation du produit d'une manière non conforme à l'utilisation recommandée et à la section du cycle opératoire du manuel d'utilisation, d'entretien et de garantie.
- la négligence ;
- les accidents ;
- la submersion ;
- l'installation incorrecte (les caractéristiques et techniques d'installation correctes sont énoncées dans les instructions d'installation du produit) ;

## Section 1 - Garantie

- l'entretien incorrect ;
- L'utilisation d'un accessoire ou d'une pièce non fabriqué ou vendu par Mercury Marine et qui endommage le produit Mercury.
- les turbines et les chemises de pompe à jet ;
- Le fonctionnement avec des carburants, huiles ou graisses impropres à l'usage de ce produit. Voir le manuel d'utilisation, d'entretien et de garantie.
- l'altération ou le retrait de pièces ;
- l'entrée d'eau dans le moteur par l'alimentation de carburant, l'admission d'air ou le système d'échappement ou des dommages au produit résultant d'une alimentation insuffisante en eau de refroidissement causée par l'obstruction du système de refroidissement par un corps étranger ;
- le fonctionnement du moteur hors de l'eau ;
- le montage du moteur à une position trop élevée sur le tableau arrière ;

L'utilisation du produit pour des courses ou toute activité de compétition, ou son utilisation à tout moment avec une unité inférieure de type course, même par un propriétaire antérieur, annule la présente garantie limitée. Cette garantie limitée ne couvre pas les dépenses associées au halage, à la mise à l'eau, au remorquage, à l'entreposage, aux appels téléphoniques, aux locations, au dérangement, aux rampes d'accès à l'eau, à l'assurance, au remboursement d'emprunts, à la perte de temps ou de revenus, ou à tout autre type de dommages accessoires ou indirects. Les dépenses liées au retrait ou au remplacement de cloisons ou d'autres équipements du bateau pour accéder au produit ne sont pas non plus couvertes par cette garantie limitée. Aucun individu ni aucune entité, y compris les revendeurs agréés par Mercury Marine, n'ont été autorisés par Mercury Marine à émettre d'affirmations, de déclarations ou de garanties quelconques au sujet du produit, autres que celles spécifiées dans la présente garantie limitée. Si de telles affirmations, déclarations ou garanties sont faites, elles ne sauraient être opposables à Mercury Marine.

**FRAIS DE SOUMISSION D'UNE RÉCLAMATION AU TITRE DE CETTE GARANTIE LIMITÉE :** La présente garantie limitée ne couvre aucune des dépenses associées à la soumission d'une réclamation au titre de la garantie.

### EXCLUSIONS ET LIMITATIONS DE RESPONSABILITÉ :

EXCEPTION FAITE DES GARANTIES APPLICABLES ET DES AUTRES DROITS ET RECOURS DONT LE CONSOMMATEUR POURRAIT BÉNÉFICIER AU TITRE DE LA LOI AUSTRALIENNE SUR LA PROTECTION DU CONSOMMATEUR, OU D'AUTRES LOIS QUI POURRAIENT S'APPLIQUER AUXDITS PRODUITS, LA SOCIÉTÉ DÉCLINE EXPRESSÉMENT TOUTE GARANTIE IMPLICITE DE QUALITÉ MARCHANDE OU D'ADAPTATION À UN USAGE PARTICULIER. SI ELLES NE PEUVENT ÊTRE DÉCLINÉES, CES GARANTIES IMPLICITES SONT LIMITÉES À LA DURÉE DE LA GARANTIE EXPRESSE. LES DOMMAGES ACCESSOIRES ET INDIRECTS NE SONT PAS COUVERTS PAR LA PRÉSENTE GARANTIE LIMITÉE.

## Transfert de garantie – Dispositions applicables en Australie et Nouvelle-Zélande

La garantie limitée peut être transférée à un acheteur ultérieur, mais seulement pour la durée non écoulée de la garantie limitée. Cette condition ne s'applique pas aux produits utilisés à des fins commerciales.

Pour transférer la garantie au propriétaire suivant, envoyer ou faxer une copie de l'acte ou du contrat de vente, le nom du nouveau propriétaire, son adresse et le numéro d'identification de la coque (HIN) au service des enregistrements de garantie de Mercury Marine. En Australie et en Nouvelle-Zélande, envoyer à :

Mercury Marine  
Attn : Warranty Registration Department  
Brunswick Asia Pacific Group  
Private Bag 1420  
Dandenong South, Victoria 3164  
Australie

Une fois le transfert de la garantie effectué, Mercury Marine envoie par courrier une confirmation d'enregistrement au nouveau propriétaire. Ce service est gratuit.

Vous pouvez modifier votre adresse à tout moment, y compris lors d'une revendication au titre de la garantie, en appelant Mercury Marine ou en envoyant une lettre ou un fax avec votre nom, votre ancienne adresse, votre nouvelle adresse et le numéro d'identification de la coque (HIN), au service de l'enregistrement des garanties de Mercury Marine.

## Tableaux de garantie internationale

### Tableau de garantie États-Unis – MerCruiser Essence et Diesel

Produit	Garantie limitée standard	Garantie de certification de la qualité de l'installation	Garantie anticorrosion limitée standard	Application commerciale
MerCruiser transmission en Z et inboard	1 an	2 ans	3 ans	Contacter le centre d'entretien Marine Power le plus proche.
MerCruiser TowSport	2 ans	3 ans	3 ans	
MerCruiser SeaCore	3 ans	4 ans	4 ans	
Inboard MerCruiser 5.7 - 6.2 MPI, 8.2 H.O.	1 an	3 ans	3 ans	



Produit	Garantie limitée standard	Garantie de certification de la qualité de l'installation	Garantie anticorrosion limitée standard	Application commerciale
Inboard MerCruiser 5.7 - 6.2 - 8.2 Horizon	3 ans	4 ans	3 ans	
Mercury Diesel transmission en Z et inboard	2 ans	Données non disponibles au moment de la mise sous presse	3 ans	

### En dehors des États-Unis

Pour un produit acheté en dehors des États-Unis, contacter le distributeur du pays concerné ou le centre d'entretien Marine Power agréé le plus proche.

### Tableau de garantie Canada – MerCruiser Essence et Diesel

Produit	Garantie limitée standard	Garantie de certification de la qualité de l'installation	Garantie anticorrosion limitée standard	Application commerciale
MerCruiser transmission en Z et inboard	1 an	2 ans	3 ans	Contacter le centre d'entretien Marine Power le plus proche.
MerCruiser TowSport	2 ans	3 ans	3 ans	
MerCruiser SeaCore	3 ans	4 ans	4 ans	
Inboard MerCruiser 5.7 - 6.2 MPI, 8.2 H.O.	1 an	3 ans	3 ans	
Inboard MerCruiser 5.7 - 6.2 - 8.2 Horizon	3 ans	4 ans	3 ans	
Mercury Diesel transmission en Z et inboard	2 ans	Données non disponibles au moment de la mise sous presse	3 ans	

### En dehors du Canada

Pour un produit acheté en dehors du Canada, contacter le distributeur du pays concerné ou le centre d'entretien Marine Power agréé le plus proche.

### Tableau de garantie Australie et Nouvelle Zélande – MerCruiser Essence et Diesel

Produit	Garantie limitée standard	Garantie anticorrosion limitée standard	Application commerciale
MerCruiser transmission en Z et inboard	2 ans	3 ans	Contacter le centre d'entretien Marine Power le plus proche.
MerCruiser SeaCore	3 ans	4 ans	
MerCruiser TowSport	3 ans	3 ans	
Mercury Diesel transmission en Z et inboard	2 ans	3 ans	

### En dehors de l'Australie et de la Nouvelle-Zélande

Pour un produit acheté en dehors de l'Australie et de la Nouvelle-Zélande, contacter le distributeur du pays concerné ou le centre d'entretien Marine Power agréé le plus proche.

### Tableau de garantie Pacifique Sud – MerCruiser Essence et Diesel

Produit	Garantie limitée standard	Garantie anticorrosion limitée standard	Utilisation commerciale
MerCruiser transmission en Z et inboard	2 ans	3 ans	Contacter le centre d'entretien Marine Power le plus proche.
Mercury Diesel transmission en Z et Inboard	2 ans	3 ans	

### En dehors de la région Pacifique Sud

Pour un produit acheté en dehors de la région Pacifique Sud, contacter le distributeur du pays concerné ou le centre d'entretien Marine Power agréé le plus proche.

### Tableau de garantie Asie – MerCruiser Essence et Diesel

Produit	Garantie limitée standard	Garantie anticorrosion limitée standard	Utilisation commerciale
MerCruiser Essence transmission en Z et inboard	1 an	3 ans	Contacter le centre d'entretien Marine Power le plus proche.
Mercury Diesel transmission en Z et Inboard	1 an	3 ans	

### En dehors de la région Asie

Pour un produit acheté en dehors de la région Asie, contacter le distributeur du pays concerné ou le centre d'entretien Marine Power le plus proche.

## Tableaux de garantie Europe et Confédération des États Indépendants (CEI) – MerCruiser Essence et Diesel

Produit	Garantie limitée standard	Garantie de certification de la qualité de l'installation	Garantie anticorrosion limitée standard	Utilisation commerciale
MerCruiser transmission en Z et inboard	2 ans	3 ans	3 ans	Contacter le centre d'entretien Marine Power le plus proche.
Horizon, Scorpion, Sea-Core	3 ans	4 ans	3 ans	
Mercury Diesel transmission en Z et inboard	2 ans	Données non disponibles au moment de la mise sous presse	3 ans	

### En dehors de l'Europe et de la CEI

Pour des produits achetés en dehors de l'Europe et de la CEI, contacter le distributeur du pays concerné ou le centre d'entretien Marine Power le plus proche.

## Tableaux de garantie Moyen-Orient et Afrique (sauf l'Afrique du Sud) – MerCruiser Essence et Diesel

Produit	Garantie limitée standard	Garantie de certification de la qualité de l'installation	Garantie anticorrosion limitée standard	Application commerciale
MerCruiser transmission en Z et inboard	1 an	2 ans	3 ans	Contacter le centre d'entretien Marine Power le plus proche.
Horizon, Scorpion, Sea-Core	2 ans	3 ans	4 ans	
Mercury Diesel transmission en Z et inboard	1 an	Données non disponibles au moment de la mise sous presse	3 ans	

### En dehors du Moyen-Orient et de l'Afrique

Pour des produits achetés en dehors du Moyen-Orient et de l'Afrique, contacter le distributeur du pays concerné ou le centre d'entretien Marine Power le plus proche.

## Tableaux de garantie Afrique du Sud – MerCruiser Essence et Diesel

Produit	Garantie limitée standard	Garantie de certification de la qualité de l'installation	Garantie anticorrosion limitée standard	Application commerciale
MerCruiser transmission en Z et inboard	1 an	2 ans	3 ans	Contacter le centre d'entretien Marine Power le plus proche.
Horizon, Scorpion, Sea-Core	2 ans	3 ans	4 ans	
Mercury Diesel transmission en Z et inboard	1 an	Données non disponibles au moment de la mise sous presse	3 ans	

### En dehors de l'Afrique du Sud

Pour les produits achetés en dehors de l'Afrique du Sud, contacter le distributeur du pays concerné ou le centre de service Marine Power local.

# Section 2 - Prise en main de l'ensemble de propulsion

## Table des matières

Instructions d'utilisation supplémentaires pour les systèmes	Caractéristiques spéciales de l'accélérateur et de l'inverseur de marche numériques (DTS) .....	25
Axius .....	16	
Identification.....	16	
Identifizierung.....	16	
Autocollant d'information.....	16	
Code de réponse rapide (QR).....	16	
Numéro de série du moteur .....	17	
Numéro de série et identification de la transmission en Z Bravo.....	17	
Numéro de série de la plage arrière Bravo.....	18	
Coupe-circuit d'urgence.....	18	
Maintenir le coupe-circuit d'urgence et le cordon du coupe-circuit d'urgence en bon état de fonctionnement .....	19	
Instruments.....	19	
VesselView.....	19	
Commandes avant .....	20	
Spécification des plages de vitesse pour la pêche à la traîne.....	20	
Instruments numériques.....	20	
Instruments analogiques.....	21	
Commandes à distance (modèles autres que DTS).....	22	
Commandes à distance.....	22	
Fonctionnalités du tableau de bord .....	22	
Fonctionnalités de la console .....	22	
Fonctionnalités Zero Effort.....	23	
Commandes à distance (modèles DTS).....	23	
Commandes à distance.....	23	
Fonctionnalités du tableau de bord.....	24	
Caractéristiques et fonctionnement de la console à poignée simple Slim Binnacle DTS.....	24	
Commande électronique à distance (ERC) à double manette – Fonctionnement et réglage.....	26	
Fonctionnement .....	26	
Réglage .....	26	
Caractéristiques spéciales de l'accélérateur et de l'inverseur de marche numériques (DTS).....	27	
Accostage .....	27	
Throttle Only (Mode spécial d'accélération) .....	28	
1 levier .....	28	
Sync (Synchronisation) .....	29	
Transfert (bateaux équipés d'une barre double) .....	29	
Transfert de barre.....	29	
Fonctionnalités Zero Effort.....	30	
Relevage hydraulique.....	30	
Trim de moteur unique/remorquage .....	31	
Trim de moteurs jumelés/remorquage .....	31	
Trim sans clé.....	32	
Delta de trim.....	32	
Protection du circuit électrique contre les surcharges.....	32	
Systèmes d'alarme sonore et visuelle.....	35	
Système d'alarme sonore.....	35	
Attention .....	36	
Très grave .....	36	
Alarme non configurée – DTS uniquement .....	36	
Test du système d'alarme sonore .....	36	
Guardian Strategy (Stratégie Guardian).....	36	
Guardian Strategy (Stratégie Guardian).....	36	

## Instructions d'utilisation supplémentaires pour les systèmes Axisus

Si le bateau est équipé de moteurs DTS avec système Axisus, se reporter au **manuel d'utilisation Axisus** inclus avec le bateau.

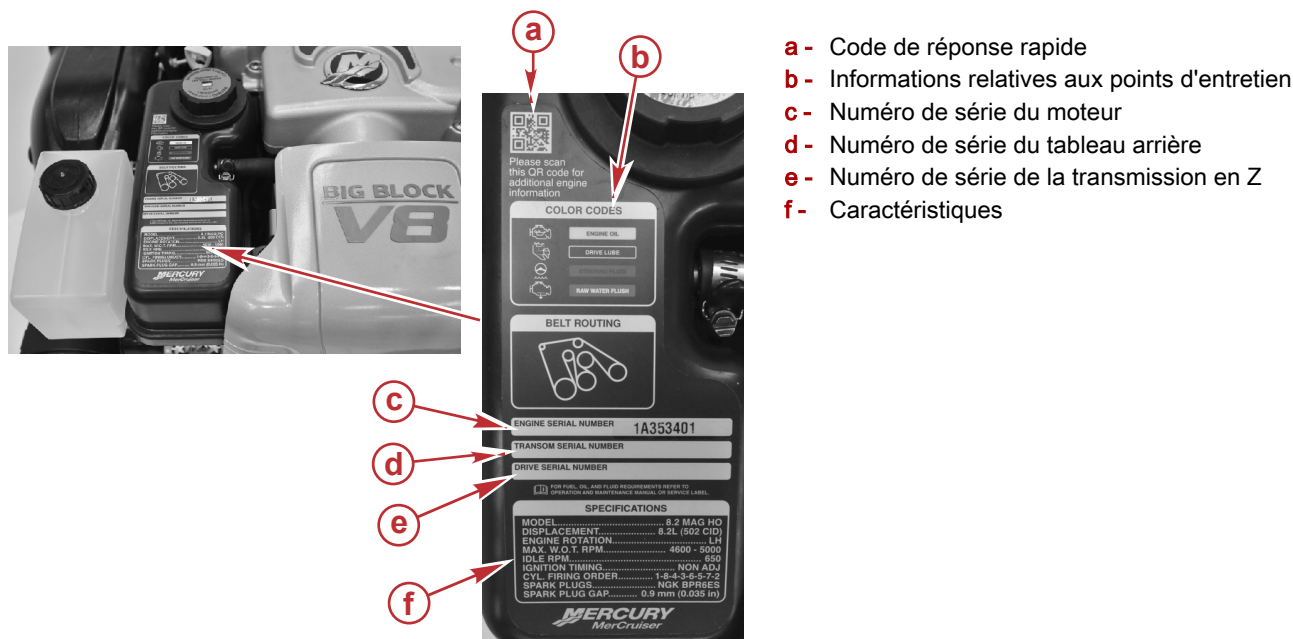
### Identification

### Identifizierung

Les numéros de série permettent au fabricant de répertorier par codes les nombreux détails correspondant à l'ensemble de propulsion MerCruiser. Lors de tout contact du service après-vente MerCruiser, toujours préciser les numéros de modèle et de série.

### Autocollant d'information

L'autocollant d'informations est situé sur le réservoir de liquide de refroidissement.



50314

### Code de réponse rapide (QR)

Scanner le lien de code QR à l'aide d'un terminal de poche pour accéder à des informations complémentaires sur le produit.



50444

Code QR

## Numéro de série du moteur

L'estampage du numéro de série est situé sur le côté tribord du bloc-moteur, à proximité du couvercle du carter du volant moteur.

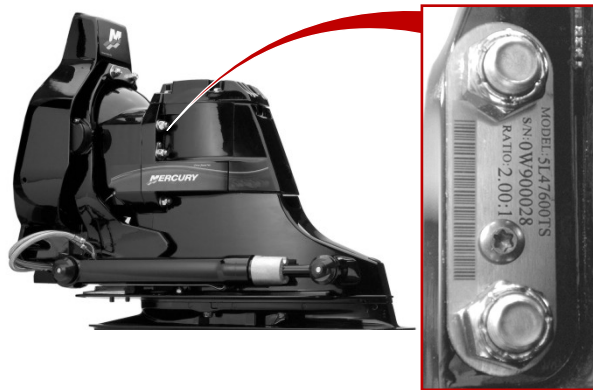


- a - Couvercle de carter de volant moteur
- b - Estampille du numéro de série du moteur
- c - Bloc-moteur

43554

## Numéro de série et identification de la transmission en Z Bravo

Le numéro de série de la transmission en Z Bravo, le rapport de démultiplication, le numéro de modèle et le code-barres sont estampés dans la plaque de masse située sur le côté bâbord de la transmission en Z.



33533

### Informations relatives à la transmission en Z Bravo sur la plaque de masse

Le numéro de série est également estampé sur le carter d'arbre moteur, derrière le couvercle arrière. Il est utilisé comme référence permanente pour les revendeurs MerCruiser autorisés.



44426

### Estampage du numéro de série de la transmission en Z Bravo

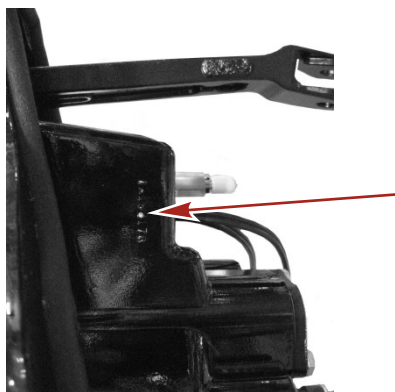
## Numéro de série de la plage arrière Bravo

Le numéro de série du tableau arrière Bravo est estampé sur l'autocollant du tableau arrière.



53651

Le numéro de série est aussi estampé sur le carter de cloche. Il est utilisé comme référence permanente pour les revendeurs MerCruiser autorisés.



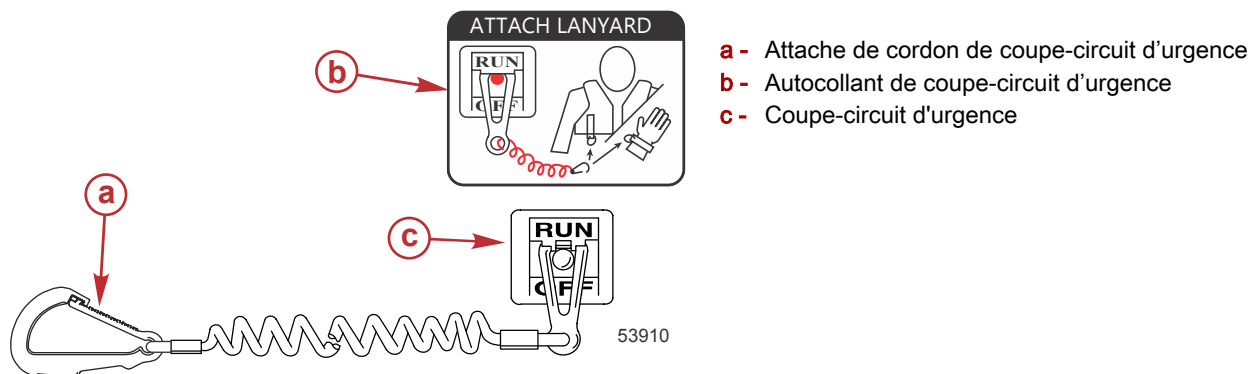
44425

Emplacement du numéro de série sur le carter de cloche

## Coupe-circuit d'urgence

Un interrupteur d'arrêt d'urgence est conçu pour arrêter le moteur en cas d'éloignement de la barre imprévu du pilote, en cas d'éjection accidentelle par exemple. Le cordon de l'interrupteur est connecté gilet de sauvetage ou au poignet du pilote.

Un autocollant apposé près de l'interrupteur d'arrêt d'urgence rappelle au pilote d'attacher le cordon à son gilet de sauvetage ou à son poignet.



Les éjections accidentelles, telles que les chutes par-dessus bord, sont plus courantes sur :

- Bateaux de sport à bords bas
- Bateaux de pêche au lancer
- Bateaux hautes performances



Des éjections accidentelles peuvent également se produire dans les cas suivants :

- Mauvaises pratiques de navigation
- Position assise sur le siège ou le plat-bord aux vitesses de déjaugage
- Position debout aux vitesses de déjaugage
- Navigation à des vitesses de déjaugage en eaux peu profondes ou jonchées d'obstacles
- Relâchement du volant
- Négligence causée par la consommation d'alcool ou de stupéfiants
- Manœuvres du bateau à vitesse élevée

Le cordon du coupe-circuit est d'une longueur habituellement comprise entre 122 et 152 cm (4 et 5 ft) lorsqu'il est étendu au maximum, avec un élément à l'une de ses extrémités conçu pour être introduit dans l'interrupteur et un mousqueton à l'autre extrémité à attacher au pilote. Au repos, le cordon est enroulé sur lui-même pour minimiser le risque d'enchevêtrement avec les objets alentour. Sa longueur étendue est telle qu'elle permet au pilote de se déplacer dans une certaine zone autour du poste de pilotage sans risquer d'activer accidentellement le système. Le pilote peut raccourcir le cordon en l'enroulant autour de son poignet ou en y faisant un nœud.

L'activation de l'interrupteur d'arrêt d'urgence arrête immédiatement le moteur, mais le bateau continue sur sa lancée sur une certaine distance, selon sa vitesse. Lorsque le bateau se déplace sur sa lancée, il peut causer des blessures à quiconque se trouve sur sa trajectoire comme s'il était en prise.

Expliquer à tous les passagers les procédures correctes de démarrage et de fonctionnement dans l'éventualité où ils devraient manœuvrer le bateau dans une situation d'urgence.

### ▲ AVERTISSEMENT

**Si le pilote tombe par dessus bord, arrêter immédiatement le moteur pour réduire le risque de blessures graves, voire mortelles, résultant d'un heurt avec le bateau. Toujours connecter correctement le pilote au coupe-circuit d'urgence à l'aide d'un cordon de raccordement.**

Il est également possible que l'interrupteur soit activé accidentellement ou involontairement au cours du fonctionnement normal. Ceci peut causer l'une, ou toutes, les situations dangereuses potentielles suivantes :

- Interruption soudaine du déplacement vers l'avant du bateau qui peut entraîner une projection vers l'avant des occupants, notamment de ceux qui se trouvent à la proue et qui risquent d'être éjectés par dessus bord et heurtés par les organes de direction ou de propulsion.
- Perte de puissance et de contrôle de la direction en cas de mer agitée, de courants forts ou de vents violents.
- Perte de contrôle lors de l'amarrage.

### ▲ AVERTISSEMENT

**Éviter les blessures graves, voire mortelles, causées par les forces de décélération résultant d'une activation accidentelle ou involontaire de l'interrupteur. Le pilote du bateau ne doit jamais quitter son poste sans s'être d'abord déconnecté de l'interrupteur d'arrêt d'urgence.**

## Maintenir le coupe-circuit d'urgence et le cordon du coupe-circuit d'urgence en bon état de fonctionnement

Avant chaque utilisation, s'assurer que le coupe-circuit d'urgence fonctionne correctement. Mettre le moteur en marche, puis l'arrêter en tirant sur le cordon du coupe-circuit d'urgence. Si le moteur ne s'arrête pas, faire réparer l'interrupteur avant d'utiliser le bateau.

Avant chaque utilisation, inspecter le cordon du coupe-circuit d'urgence pour vérifier qu'il est en bon état et qu'il ne présente aucun signe de cassure, de coupure ou d'usure. Vérifier que les clips aux extrémités du cordon sont en bon état. Remplacer tout cordon de coupe-circuit d'urgence endommagé ou usé.

## Instruments

### VesselView

L'ensemble de propulsion peut être doté d'un affichage SmartCraft VesselView. VesselView est un centre complet d'informations sur le bateau qui peut afficher des données sur quatre moteurs à essence ou diesel au maximum. Il assure une surveillance permanente, établit des rapports de données de fonctionnement de base, comme des informations sur les réservoirs de carburant, d'huile et d'eaux usées, et alerte le pilote si des problèmes surviennent.

VesselView peut en outre être totalement intégré à un système mondial de localisation (GPS) du bateau ou à d'autres dispositifs compatibles NMEA pour fournir des informations instantanées sur la navigation, la vitesse et le carburant nécessaire pour parvenir à destination.

Commandes avant



52293

- a - Écran tactile
- b - Bouton Mark-Menu (Repère-Menu)
- c - Bouton STBY-AUTO (Veille-Auto)
- d - Bouton Exit (Quitter)
- e - Bouton rotatif (appuyer dessus pour accéder à la fonction Enter [Entrée])
- f - Bouton Goto-Pages (Aller-Pages)
- g - Bouton de zoom avant/arrière, homme à la mer
- h - Alimentation/luminosité
- i - Cache du lecteur de carte

Spécification des plages de vitesse pour la pêche à la traîne

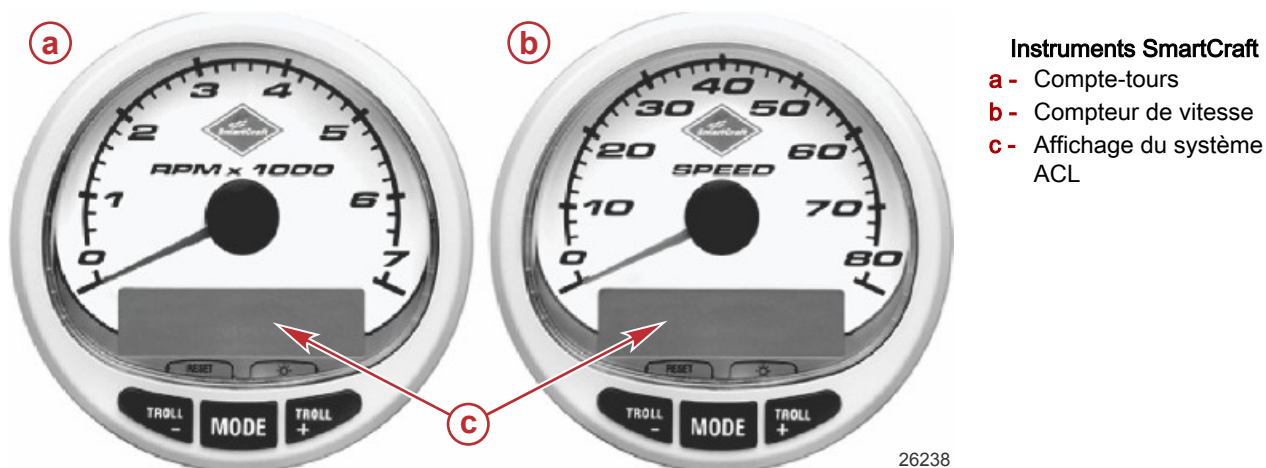
Spécification des plages de vitesse pour la pêche à la traîne	
Modèle de moteur DTS	Régime (tr/mn)
8.2 Mag avec contrôle des émissions	650-1200
8.2 Mag H.O. avec contrôle des émissions	650-1200

Instruments numériques

Le propriétaire peut se procurer un ensemble d'instruments Mercury SmartCraft System adaptés à ce produit. Ce système affiche notamment les fonctions suivantes : régime du moteur, température du liquide de refroidissement, pression d'huile (nécessite un kit d'émetteur de pression d'huile SmartCraft), tension de la batterie, consommation de carburant et heures de fonctionnement du moteur.



Les instruments numériques SmartCraft incluent aussi une commande de pêche à la traîne. Ceci permet au bateau de maintenir une vitesse constante avec un régime moteur compris dans la plage de régime spécifiée.



**Instruments SmartCraft**

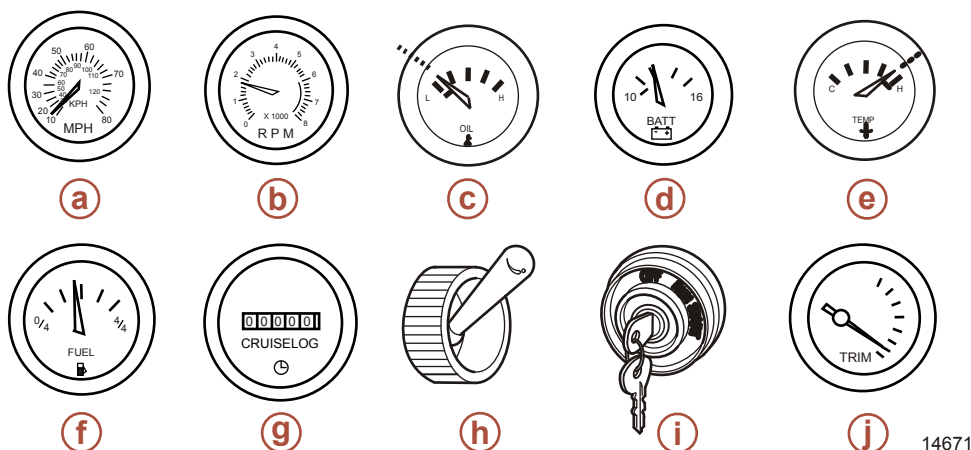
- a** - Compte-tours
- b** - Compteur de vitesse
- c** - Affichage du système ACL

26238

L'ensemble d'instruments SmartCraft facilite également les diagnostics du système Engine Guardian. L'ensemble d'instruments SmartCraft affiche des données d'alarmes graves relatives au moteur, ainsi que les problèmes potentiels. Se reporter au manuel fourni avec l'ensemble d'instruments pour connaître les fonctions d'alerte surveillées et le fonctionnement de base de l'ensemble d'instruments SmartCraft.

**Instruments analogiques**

Voici une brève description des instruments types figurant sur certains bateaux. Le propriétaire et l'opérateur doivent se familiariser avec tous ces instruments et leurs fonctions. En raison de la grande variété des instruments et de leurs fabricants, demander au revendeur d'expliquer les différentes jauges figurant sur le bateau, ainsi que les valeurs normales qu'elles doivent indiquer.



14671

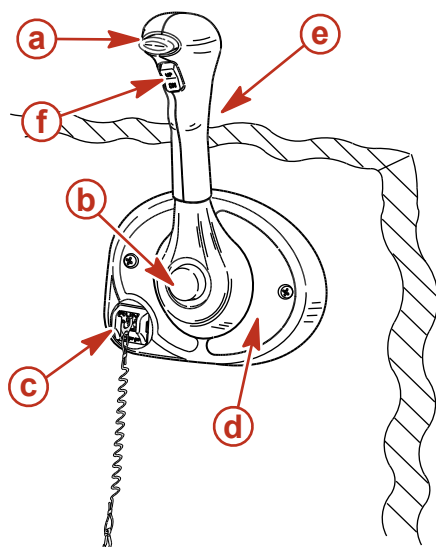
Référence	Instrument	Fonction
a	Compteur de vitesse	Indique la vitesse du bateau.
b	Compte-tours	Indique le régime moteur.
c	Indicateur de pression d'huile	Indique la pression d'huile du moteur.
d	Voltmètre	Indique la tension de la batterie.
e	Indicateur de température du liquide de refroidissement	Indique la température de fonctionnement du moteur.
f	Jauge de carburant	Indique la quantité de carburant dans le réservoir.
g	Compteur horaire	Enregistre la durée de marche du moteur.
h	Interrupteur du ventilateur de cale	Permet d'activer le ventilateur de cale.
i	Contacteur d'allumage	Permet à l'opérateur de démarrer et d'arrêter le moteur.
j	Indicateur de relevage hydraulique	indique l'angle de la transmission en Z (trim relevé [sorti] et trim abaissé [rentré]).

## Commandes à distance (modèles autres que DTS)

### Commandes à distance

Le bateau peut être équipé d'une commande à distance Mercury Precision Parts ou Quicksilver. Les commandes ne présentent pas forcément toutes les caractéristiques indiquées. Demander au revendeur une description et/ou d'effectuer une démonstration de la commande à distance considérée.

#### Fonctionnalités du tableau de bord



- a - Bouton de verrouillage au point mort
- b - Bouton spécial d'accélérateur
- c - Coupe-circuit d'urgence
- d - Vis de réglage de la tension de la poignée de commande
- e - Poignée de commande
- f - Bouton de trim/relevage

mc77019-1

**Bouton de verrouillage au point mort** – Permet d'éviter les inversions de marche et les mises en prise accidentelles. Le bouton de verrouillage au point mort doit être enfoncé pour pouvoir déloger la poignée de commande de cette position.

**Bouton spécial d'accélération** – Permet d'augmenter le régime moteur sans mettre le moteur en prise. Le mécanisme de l'inversion de marche est alors désolidarisé de la poignée de commande. Le bouton spécial d'accélération ne peut être enfoncé que lorsque la poignée de la commande à distance est au point mort et il ne doit être utilisé que pour le démarrage du moteur.

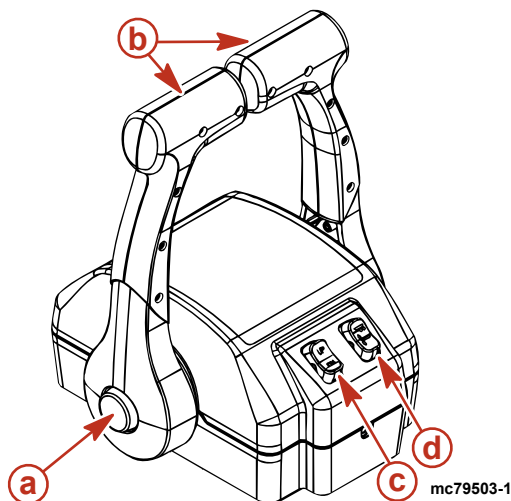
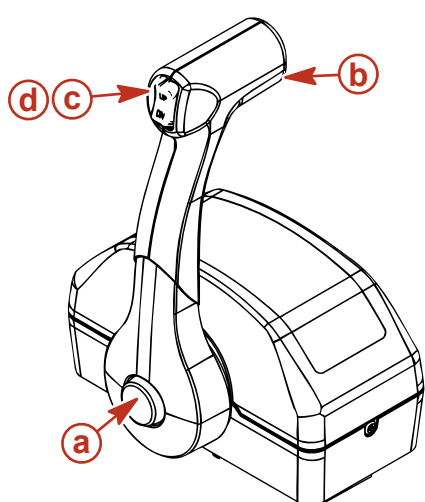
**Coupe-circuit d'urgence** – Désactive l'allumage chaque fois que le pilote (lorsqu'il est attaché au coupe-circuit d'urgence) s'éloigne suffisamment du poste de pilotage pour activer le contacteur. Voir **Coupe-circuit d'urgence** pour plus de détails sur l'utilisation de ce contacteur.

**Poignée de commande** – L'inversion de marche et l'accélération sont contrôlées par le déplacement de la poignée de commande. À partir du point mort, pousser la poignée de commande vers l'avant d'un mouvement ferme et rapide, jusqu'au premier cran, pour passer en marche avant. Continuer à pousser vers l'avant pour accélérer. À partir du point mort, ramener la poignée de commande vers l'arrière d'un mouvement ferme et rapide, jusqu'au premier cran, pour passer en marche arrière, et continuer pour accélérer.

**Vis de réglage de tension de la poignée de commande (non visible)** – Cette vis sert à ajuster l'effort requis pour déplacer la poignée de commande à distance. Se reporter aux instructions fournies avec la commande à distance pour obtenir des instructions complètes pour le réglage.

**Bouton de trim/relevage** – Voir **Relevage hydraulique**.

#### Fonctionnalités de la console



- a - Bouton spécial d'accélérateur
- b - Poignée de commande
- c - Bouton de relevage hydraulique
- d - Bouton de relevage pour transport sur remorque

mc79503-1

**Bouton spécial d'accélération** – Permet d'augmenter le régime moteur sans mettre le moteur en prise. Le mécanisme de l'inversion de marche est alors désolidarisé de la poignée de commande. Le bouton spécial d'accélération ne peut être enfoncé que lorsque la poignée de commande est au point mort.

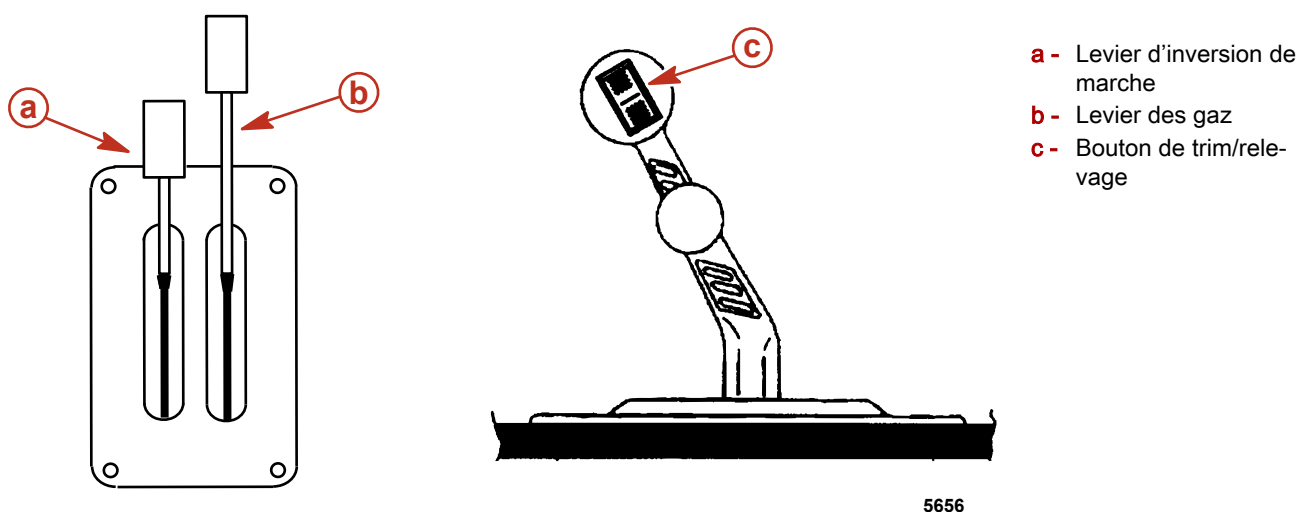
**Poignées de commande** – L'inversion de marche et l'accélération sont contrôlées par le déplacement de la poignée de commande. À partir du point mort, pousser la poignée de commande vers l'avant d'un mouvement ferme et rapide, jusqu'au premier cran, pour passer en marche avant, et continuer pour accélérer. À partir du point mort, ramener la poignée de commande vers l'arrière d'un mouvement ferme et rapide, jusqu'au premier cran, pour passer en marche arrière, et continuer pour accélérer.

**Vis de réglage de tension de la poignée de commande (non visible)** – Cette vis sert à ajuster l'effort requis pour déplacer la poignée de commande à distance. Se reporter aux instructions fournies avec la commande à distance pour obtenir des instructions complètes pour le réglage.

**Bouton de relevage hydraulique** – Voir **Relevage hydraulique** pour des procédures détaillées d'utilisation du dispositif de relevage hydraulique.

**Bouton de relevage pour transport sur remorque** – Sert à relever l'embase lors du remorquage, de la mise à l'eau ou de l'échouage du bateau, ou encore pour la navigation en eaux peu profondes. Voir **Relevage hydraulique** pour plus de détails sur le fonctionnement du bouton de relevage pour transport sur remorque.

## Fonctionnalités Zero Effort



**Levier d'inversion de marche** – Les fonctions d'inversion de marche sont contrôlées par le déplacement du levier d'inversion de marche. Passer en marche arrière en déplaçant le levier d'inversion de marche en position arrière. Passer au point mort en déplaçant le levier d'inversion de marche vers sa position centrale. Passer en marche avant en déplaçant le levier d'inversion de marche vers sa position avant.

**Manette des gaz** – Les fonctions d'accélération sont contrôlées par le déplacement de la manette des gaz. Augmenter le régime moteur en déplaçant la manette des gaz vers l'avant. Passer aux pleins gaz en poussant la manette des gaz à fond vers l'avant. Réduire le régime moteur en tirant la manette des gaz vers l'arrière. Passer au régime moteur minimal (ralenti) en tirant la manette des gaz complètement vers l'arrière.

**Bouton de trim/relevage** – Voir **Relevage hydraulique**.

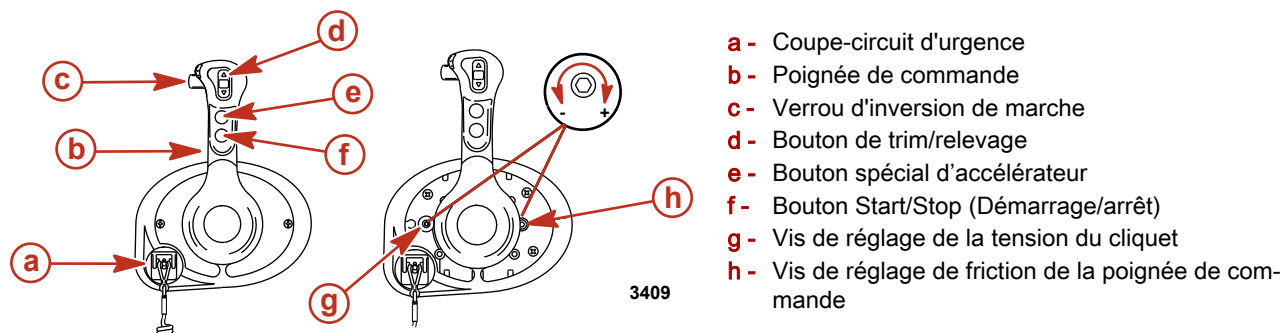
## Commandes à distance (modèles DTS)

### Commandes à distance

**IMPORTANT** : Le bateau peut être équipé d'une commande électronique à distance Mercury Marine. Une protection contre les démarrages en prise est offerte par ce système de commande et empêche le moteur de démarrer lorsque la commande est actionnée en marche avant ou arrière. Consulter le Guide des accessoires Mercury Precision Parts/Quicksilver.

Le système numérique d'accélération et d'inversion de marche (DTS) nécessaire pour utiliser ce groupe moteur offre des fonctions de démarrage et d'arrêt, une commande d'accélérateur, une commande d'inversion de marche, une protection contre les démarrages en prise, et de coupe-circuit d'urgence. Le système DTS fonctionne avec des composants de gouvernail spécifiques tels qu'un module de commande et une commande électronique à distance. Demander au revendeur une description et/ou d'effectuer une démonstration de la commande à distance considérée.

## Fonctionnalités du tableau de bord



**Coupe-circuit d'urgence** – Désactive l'allumage chaque fois que le pilote (lorsqu'il est attaché au coupe-circuit d'urgence) s'éloigne suffisamment du poste de pilotage pour activer le contacteur. Voir **Coupe-circuit d'urgence** pour plus de détails sur l'utilisation de ce contacteur.

**Poignée de commande** – L'inversion de marche et l'accélération sont contrôlées par le déplacement de la poignée de commande. À partir du point mort, pousser la poignée de commande vers l'avant d'un mouvement ferme et rapide, jusqu'au premier cran, pour passer en marche avant. Continuer à pousser vers l'avant pour accélérer. À partir du point mort, ramener la poignée de commande vers l'arrière d'un mouvement ferme et rapide, jusqu'au premier cran, pour passer en marche arrière, et continuer pour accélérer.

**Verrou d'inversion de marche** – Une pression sur le verrou d'inversion de marche permet au moteur de changer de mode. Le verrou d'inversion de marche doit toujours être enfoncé pour sortir la poignée de commande de la position point mort.

**Bouton de trim/relevage (selon modèle)** – Voir **Relevage hydraulique**.

**Un bouton spécial d'accélération** – Permet d'augmenter le régime moteur sans mettre le moteur en prise. Le bouton spécial d'accélération ne peut être activé que lorsque la commande à distance est au point mort et il ne doit être utilisé que pour le démarrage ou le réchauffement du moteur.

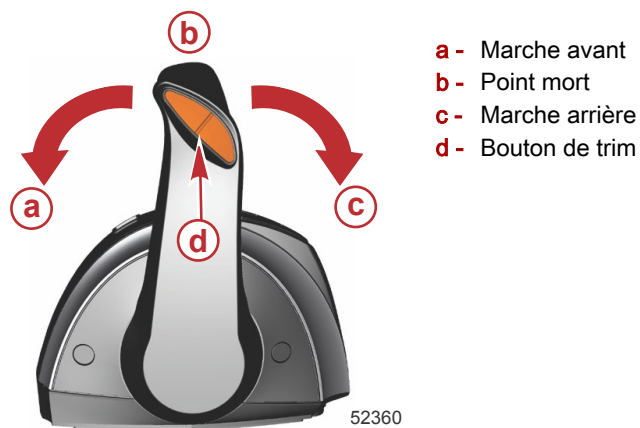
**Bouton Start/Stop (Démarrage/arrêt)** – Permet au pilote du bateau de démarrer ou d'arrêter le moteur sans utiliser la clé de contact.

**Vis de réglage de la tension du cliquet** – Cette vis peut être réglée pour augmenter ou réduire l'effort nécessaire pour déloger la poignée de commande des positions de cliquet (le capot doit être retiré). Tourner la vis dans le sens horaire pour augmenter la tension.

**Vis de réglage de friction de la poignée de commande** – Cette vis peut être réglée pour augmenter ou réduire la tension exercée sur la poignée de commande (le capot doit être retiré). Ce réglage permet d'empêcher tout déplacement involontaire de la poignée en eaux agitées. Tourner la vis dans le sens horaire pour augmenter la tension et dans le sens inverse pour la réduire.

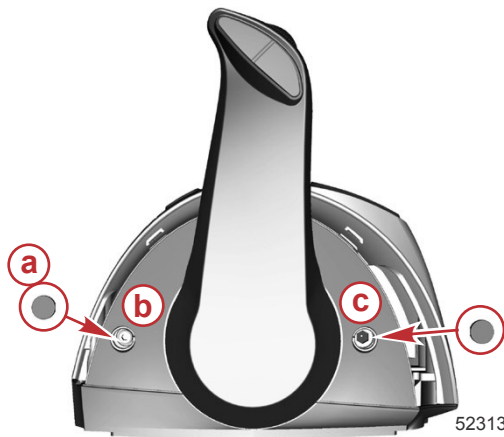
## Caractéristiques et fonctionnement de la console à poignée simple Slim Binnacle DTS

1. L'inversion de marche et l'accélérateur sont commandés par le déplacement de la poignée de commande. Pousser la poignée de commande vers l'avant à partir du point mort jusqu'au premier cliquet pour passer en marche avant. Continuer à pousser vers l'avant pour accélérer. Tirer la poignée de commande vers l'arrière à partir du point mort jusqu'au premier cliquet pour passer en marche arrière. Continuer à tirer vers l'arrière pour augmenter la vitesse.
2. Bouton de trim (selon modèle) – Lorsque le bouton de trim hydraulique est activé sur la poignée de la commande ERC, le circuit de relevage ou d'abaissement du moteur est considéré comme fermé par le module de commande DTS. Le module de commande DTS formule un signal et l'envoie au PCM. Le PCM ferme le circuit de masse vers le relais de relevage ou de descente de trim.



3. Vis de réglage de la tension du cliquet – Cette vis peut être réglée pour augmenter ou pour réduire l'effort nécessaire pour déplacer la poignée hors de la position de cliquet. Visser dans le sens horaire pour augmenter la tension. Régler afin d'obtenir la tension souhaitée.

4. Vis de réglage de la tension de la poignée de commande – Cette vis peut être réglée pour augmenter ou réduire la tension exercée sur la poignée de commande. Ce réglage permet d'empêcher tout déplacement involontaire de la poignée de commande à distance en eaux agitées. Tourner la vis dans le sens horaire pour augmenter la tension et dans le sens anti-horaire pour la réduire. Régler afin d'obtenir la tension souhaitée.



- a - Chapeaux (2)
- b - Réglage de la tension du cliquet
- c - Réglage de la tension de la poignée de commande

**REMARQUE :** La tension de la poignée de commande et la tension du cliquet peuvent requérir un réglage dans le cadre d'un entretien périodique.

### Caractéristiques spéciales de l'accélérateur et de l'inverseur de marche numériques (DTS)

Le système DTS offre plusieurs modes de fonctionnement alternatifs pour les leviers de la commande électronique à distance (ERC).



ERC Slim binnacle

Élément	Contrôle	Fonction
a	Commande de trim (poignée)	Permet de relever et d'abaisser le moteur pour une efficacité maximale ou pour des conditions comme la navigation en eaux peu profondes, le remorquage, etc.
b	« Stop/Start » (Arrêt/marche)	Permet au pilote de démarrer ou d'arrêter le moteur sans utiliser le contacteur d'allumage. Le contacteur d'allumage doit être sur la position marche pour que l'interrupteur marche/arrêt fonctionne.
c	« TRANSFER » (Transfert)	Permet de transférer le contrôle du bateau vers une barre différente.
d	« Throttle-only » (bouton spécial d'accélération)	Permet au pilote du bateau de réchauffer le moteur en augmentant le régime sans mettre la transmission en prise.
e	"+"	Augmente les paramètres de luminosité du pavé tactile CAN, des instruments VesselView et SmartCraft.
f	"-"	Diminue les paramètres de luminosité du pavé tactile CAN, des instruments VesselView et SmartCraft.
g	« Dock » (Accostage)	Réduit la capacité d'accélération de l'actionnement du levier de commande à environ 50 % de la demande d'accélération normale du levier de commande.
h	Témoin de point mort	S'allume lorsque l'embase est au point mort. Les témoins clignotent lorsque le moteur est en mode spécial d'accélération.

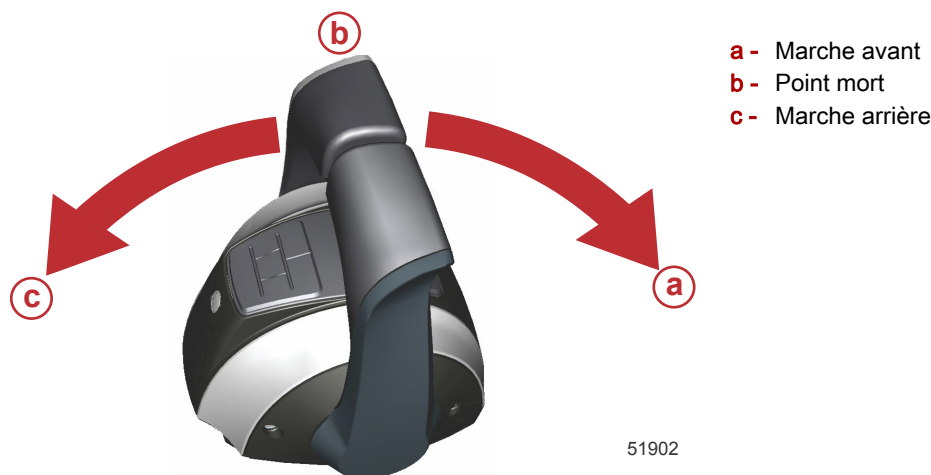


## Commande électronique à distance (ERC) à double manette – Fonctionnement et réglage

### Fonctionnement

La poignée de la commande électronique à distance (ERC) permet de contrôler le fonctionnement de l'inversion de marche et de l'accélérateur. Pousser la poignée de commande vers l'avant à partir du point mort jusqu'au premier cliquet pour passer en marche avant. Continuer à pousser la poignée vers l'avant pour accélérer. Tirer la poignée de commande de la position de marche avant au point mort pour décélérer et finalement s'arrêter. Tirer la poignée de commande vers l'arrière à partir du point mort jusqu'au premier cliquet pour passer en marche arrière. Continuer à tirer la poignée vers l'arrière pour accélérer en marche arrière.

**REMARQUE :** Dans certains modes, la position des pignons est déterminée par la commande électronique d'inversion de marche (ESC) et non pas par la position des leviers de l'ERC. Lors de l'utilisation de la manette ou en mode Skyrock, l'ordinateur commande la mise en prise et hors prise, même si les poignées sont au point mort.



La force nécessaire pour déplacer les poignées et leur faire franchir les cliquets est réglable afin d'éviter tout déplacement involontaire.

### Réglage

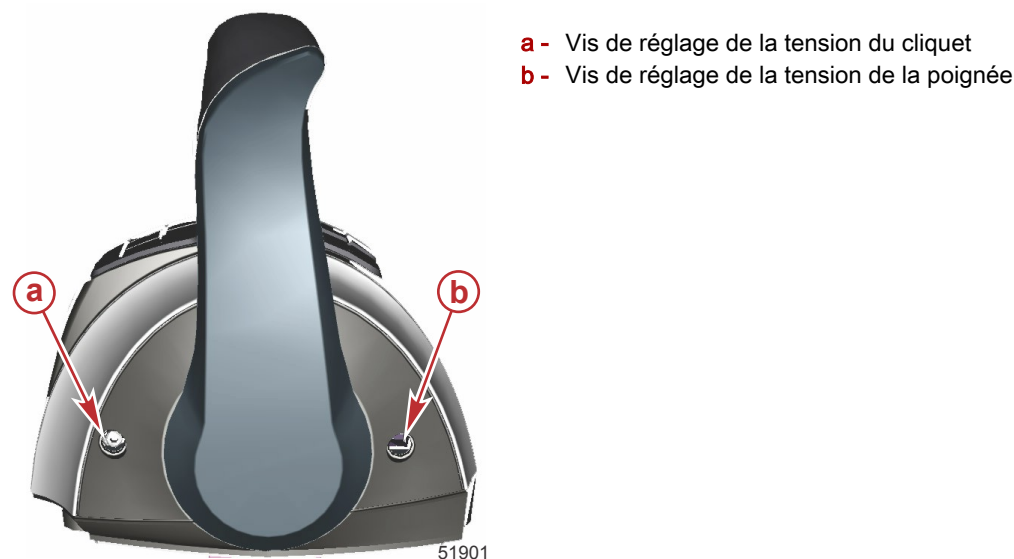
**REMARQUE :** La tension de la poignée de commande et la tension du cliquet peuvent requérir un entretien périodique à l'aide des vis de réglage.

Pour régler la tension de cliquet de la poignée :

1. Retirer les bouchons du couvercle latéral de la poignée à régler.
2. Faire tourner la vis de réglage dans le sens horaire pour augmenter la tension de la poignée de commande et dans le sens antihoraire pour la diminuer.
3. Régler à la tension souhaitée.

Pour régler la tension de la poignée :

1. Retirer les bouchons du couvercle latéral de la poignée à régler.
2. Faire tourner la vis de réglage dans le sens horaire pour augmenter la tension de la poignée de commande et dans le sens antihoraire pour la diminuer.
3. Régler à la tension souhaitée.



## Caractéristiques spéciales de l'accélérateur et de l'inverseur de marche numériques (DTS)

Le système DTS offre plusieurs modes de fonctionnement alternatifs pour les leviers de la commande électronique à distance (ERC). Il est possible d'utiliser simultanément n'importe lesquelles des fonctionnalités indiquées.



ERC à moteurs jumelés

Élément	Contrôle	Fonction
a	Commande de trim (poignée)	Permet de relever et d'abaisser les moteurs pour une efficacité maximale ou pour des conditions comme la navigation en eaux peu profondes, le remorquage, etc.
b	Commande de trim (pavé CAN)	Relève et abaisse tous les moteurs.
c	Témoins « NEUTRAL » (Point mort)	S'allument lorsque la transmission est au point mort. Les témoins clignotent lorsque le moteur est en mode spécial d'accélération.
d	« TRANSFER » (Transfert)	Permet de transférer le contrôle du bateau vers une barre différente. Voir <b>Transfert de barre</b> .
e	« DOCK » (Accostage)	Disponible avec manette et leviers de commande. La manette permet de réduire la capacité d'accélération à environ 70 % de la demande d'accélération normale de la manette. Le levier de commande permet de réduire la capacité d'accélération à environ 50 % de la demande d'accélération normale du levier de commande.
f	"+"	Augmente les paramètres de luminosité du pavé tactile CAN, des instruments VesselView et SmartCraft.
g	« THROTTLE ONLY » (Mode spécial d'accélération)	Permet au pilote du bateau de réchauffer le moteur en augmentant le régime sans mettre la transmission en prise.
h	"-"	Diminue les paramètres de luminosité du pavé tactile CAN, des instruments VesselView et SmartCraft.
i	« 1 LEVER » (1 levier)	Permet le contrôle des fonctions d'accélérateur et d'inversion de marche des deux moteurs par le levier bâbord.
j	« SYNC » (Synchronisation)	Permet d'activer/de désactiver la fonction de synchronisation automatique. Voir la rubrique <b>Synchronisation des moteurs</b> .

**REMARQUE :** Certaines fonctions peuvent ne pas être actives.

### Accostage

Le mode d'accostage est disponible en actionnant la manette et le levier de commande à distance. Le mode d'accostage réduit la capacité de l'accélérateur à environ 70 % de la demande normale de la manette de l'accélérateur, permettant un contrôle plus précis de la puissance du moteur dans des espaces restreints. Si une puissance supplémentaire est nécessaire à la manœuvre du bateau dans des conditions nécessitant une poussée plus importante, utiliser les leviers de commande à distance électronique.



Bouton « DOCK » (Accostage)

### Throttle Only (Mode spécial d'accélération)

**REMARQUE :** La manette s'active à tout moment si elle est déplacée alors que les moteurs tournent et que les leviers de l'ERC sont au point mort. Utiliser le mode spécial d'accélération pour désactiver la manette si le capitaine n'est pas à la barre. Le réglage de l'ERC en mode spécial d'accélération permet d'éviter toute mise en prise intempestive. Les moteurs tournent à la commande du volant ou de la manette et il est possible d'augmenter le régime des moteurs en mode spécial d'accélération, mais l'embase reste au point mort.



#### Bouton « THROTTLE ONLY » (Mode spécial d'accélération)

Pour activer le mode spécial d'accélération :

1. Placer les deux leviers de l'ERC au point mort.
2. Appuyer sur le bouton « THROTTLE ONLY » (Mode spécial d'accélération). Le voyant du mode spécial d'accélération s'allume et les voyants de point mort clignotent.
3. Placer l'un des leviers de l'ERC en prise. En mode spécial d'accélération, l'avertisseur sonore émet des bips chaque fois que les leviers sont mis en prise et hors de prise, mais les embases restent au point mort.
4. Le régime des moteurs peut être augmenté.
5. Le mode spécial d'accélération affecte aussi la manette. Les moteurs tournent et le régime peut être augmenté, mais les moteurs restent au point mort.

**REMARQUE :** Toute pression sur le bouton « THROTTLE ONLY » (mode spécial d'accélération) alors que les leviers de l'ERC ne sont pas au point mort a pour effet d'éteindre l'éclairage du bouton et de maintenir les moteurs en mode spécial d'accélération. Il est nécessaire de mettre les leviers de l'ERC au point mort pour désactiver le mode spécial d'accélération.

Pour désactiver le mode spécial d'accélération :

1. Mettre les deux leviers de l'ERC au point mort. Il n'est possible de désactiver le mode spécial d'accélération que si les leviers de l'ERC sont au point mort.
2. Appuyer sur le bouton « THROTTLE ONLY » (Mode spécial d'accélération). Le témoin du bouton s'éteint.
3. Les voyants de point mort cessent de clignoter et restent allumés en permanence. La manette peut à présent être utilisée.

### 1 levier

Le système de manette de moteur hors-bord a la capacité de commander les deux moteurs avec un levier unique sur une application à moteurs jumelés. Cette fonctionnalité simplifie le pilotage par gros temps en ce qu'un seul levier suffit au contrôle simultané des deux moteurs. Le fonctionnement de la manette n'en est pas affecté. Cette fonctionnalité est différente de celle dénommée Sync.



#### Bouton « 1 LEVER » (1 levier)

Pour activer le mode 1 Lever :

1. Placer les deux leviers de l'ERC au point mort.
2. Appuyer sur le bouton « 1 LEVER » (1 levier). Le témoin du bouton s'allume.
3. Mettre le levier tribord de l'ERC en prise.
4. Lorsque la poignée est déplacée, le régime moteur et la position des pignons sont synchronisés.

Pour désactiver le mode 1 levier :

1. Placer les deux leviers de l'ERC au point mort.



2. Appuyer sur le bouton « 1 LEVER » (1 levier). Le témoin du bouton s'éteint.

### Sync (Synchronisation)

Sync est une fonctionnalité de synchronisation automatique des moteurs qui est, par défaut, toujours activée. Sync surveille la position des deux leviers de l'ERC. Lorsque les deux leviers sont dans une position identique, à 10 % près, le moteur bâbord se synchronise au régime du moteur tribord. Le système SmartCraft désactive Sync automatiquement lorsque 95 % de la plage du levier sont atteints pour que chaque moteur puisse atteindre le régime maximal disponible. Sync ne peut pas s'activer tant que les moteurs n'ont pas atteint un régime minimal.

Le témoin lumineux du bouton « SYNC » s'allume lorsque les deux moteurs sont en marche. Le voyant est de couleur jaune au ralenti, à 95 % de l'accélération et lorsque les moteurs ne sont pas synchronisés. Le voyant prend une couleur rouge lorsque les moteurs sont synchronisés.



Bouton « SYNC » (Synchronisation)

VesselView affiche une icône orange si le régime d'un moteur diffère de plus de 10 % de celui de l'autre ; cette icône passe au rouge lorsqu'ils sont synchronisés.

Pour désactiver le mode Sync (Synchronisation) :

1. Mettre les leviers de l'ERC sur n'importe quelle position de cliquet.
2. Appuyer sur le bouton « SYNC » (Synchronisation). Le témoin du bouton s'éteint.

Pour activer le mode Sync, appuyer sur le bouton « SYNC » à tout moment.

### Transfert (bateaux équipés d'une barre double)

Le bouton « TRANSFER » (Transfert) permet au pilote de transférer le contrôle de la barre active à la barre inactive sur les bateaux équipés d'une barre double. Voir la section **Transfert de barre**.



Bouton « TRANSFER » (Transfert)

### Transfert de barre

Certains bateaux sont conçus pour être pilotés depuis plusieurs endroits. Ces endroits sont généralement appelés barres ou postes de pilotage. Le transfert de barre est une expression qui décrit la méthode utilisée pour le transfert du contrôle d'une barre (ou poste) à une autre.

#### ⚠ AVERTISSEMENT

**Toute perte de contrôle du bateau risque d'entraîner des blessures graves, voire mortelles. L'opérateur du bateau ne doit jamais quitter le poste actif pendant que le moteur est en prise. Ne tenter un transfert de barre que lorsque les deux postes sont pilotés. Le transfert de la barre à une personne doit être effectué lorsque le moteur est au point mort.**

La fonction de transfert de barre permet à l'opérateur du bateau de sélectionner quelle barre contrôle le bateau. Avant qu'un transfert ne puisse être exécuté, les leviers ERC de la barre active et ceux de la barre qui fait l'objet du transfert doivent être au point mort.

**REMARQUE :** Si une tentative est faite de transférer le contrôle de la barre lorsque les leviers de l'ERC ne sont pas au point mort, un bip retentit et il sera impossible d'effectuer ce transfert tant que les leviers des barre concernées n'auront pas été mis au point mort et qu'une nouvelle demande de transfert n'aura pas été faite.

## Section 2 - Prise en main de l'ensemble de propulsion

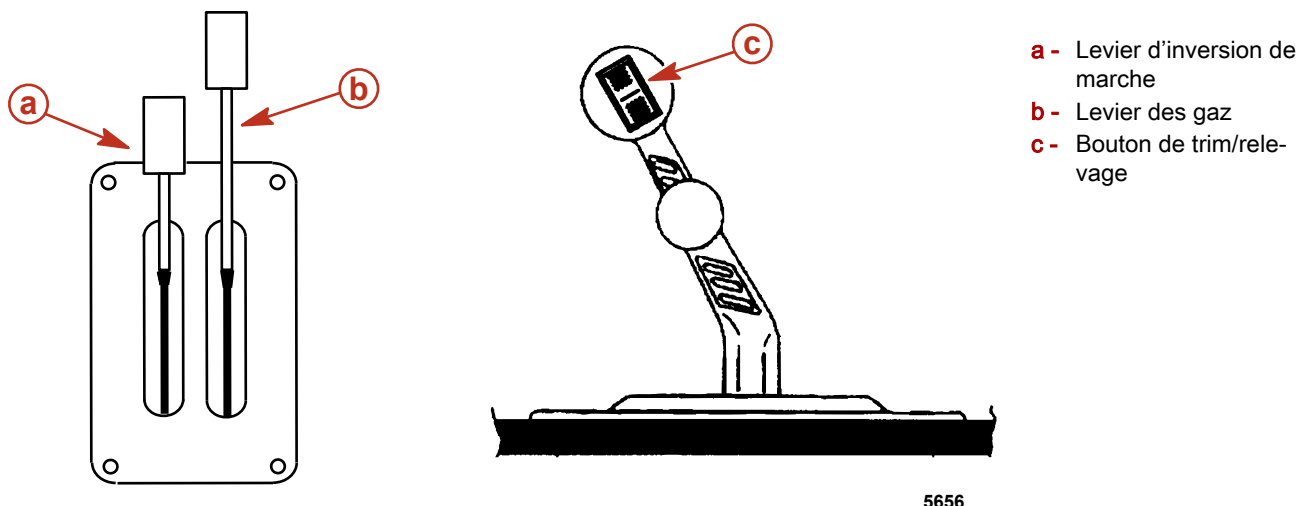
Certains codes de panne peuvent apparaître sur VesselView si tentative est faite d'activer d'autres fonctions de navigation ou de contrôle alors que la procédure de transfert est en cours d'exécution. Il peut s'avérer nécessaire de mettre la clé de contact sur arrêt puis sur marche, et de relancer ensuite la procédure de transfert du contrôle de la barre afin d'effacer les codes de panne. S'assurer que les autres actions de contrôle et de navigation sont bien effectuées après le transfert de barre, afin d'éviter le déclenchement de codes de panne.

### AVIS

**Les leviers de l'ERC doivent être au point mort pour un transfert de barre. Alors qu'il est au point mort, le bateau risque de dériver, d'entrer en collision avec des objets voisins et de subir des dommages. Être sur ses gardes lors d'un transfert de barre.**

Pour éviter des dommages, faire preuve d'extrême prudence lors de toute tentative de transfert de barre si le bateau est proche de quais, de jetées ou d'autres objets fixes, ou à proximité d'autres bateaux.

## Fonctionnalités Zero Effort



**Levier d'inversion de marche** – Les fonctions d'inversion de marche sont contrôlées par le déplacement du levier d'inversion de marche. Passer en marche arrière en déplaçant le levier d'inversion de marche en position arrière. Passer au point mort en déplaçant le levier d'inversion de marche vers sa position centrale. Passer en marche avant en déplaçant le levier d'inversion de marche vers sa position avant.

**Manette des gaz** – Les fonctions d'accélération sont contrôlées par le déplacement de la manette des gaz. Augmenter le régime moteur en déplaçant la manette des gaz vers l'avant. Passer aux pleins gaz en poussant la manette des gaz à fond vers l'avant. Réduire le régime moteur en tirant la manette des gaz vers l'arrière. Passer au régime moteur minimal (ralenti) en tirant la manette des gaz complètement vers l'arrière.

**Bouton de trim/relevage** – Voir **Relevage hydraulique**.

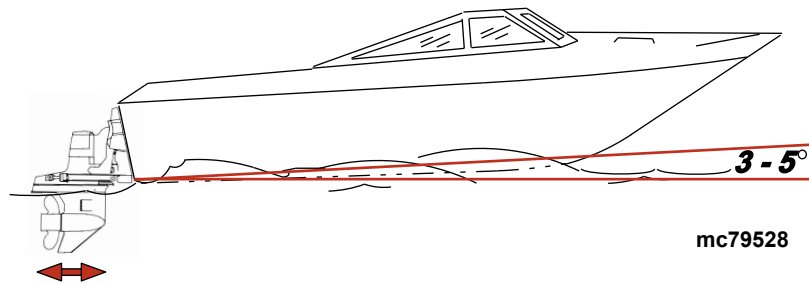
## Relevage hydraulique

Le relevage hydraulique permet au pilote de modifier l'angle de la transmission en Z, une fois en route, de manière à obtenir l'angle d'inclinaison idéal en fonction de la charge du bateau et des conditions de navigation. La position de remorquage de ce dispositif permet en outre au pilote de relever et d'abaisser la transmission en Z pour le remorquage, l'échouage, la mise à l'eau et le fonctionnement à vitesse réduite (régime inférieur à 1 200 tr/min), ainsi que pour la navigation en eaux peu profondes.

### ▲ AVERTISSEMENT

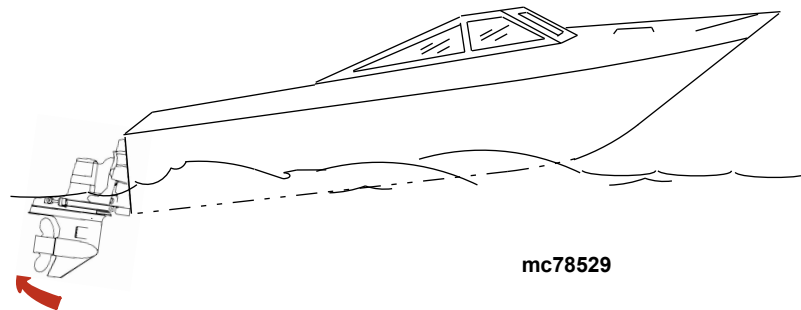
**Un trim excessif peut causer des blessures graves, voire mortelles à hauts régimes. Être prudent en relevant la transmission en Z et ne jamais relever celle-ci au-delà des plateaux de support de la cloche lorsque le bateau se déplace ou que le moteur tourne à un régime supérieur à 1 200 tr/min.**

Pour bénéficier de performances optimales, incliner la transmission en Z de sorte que le fond du bateau forme un angle de 3 à 5° avec la surface de l'eau.



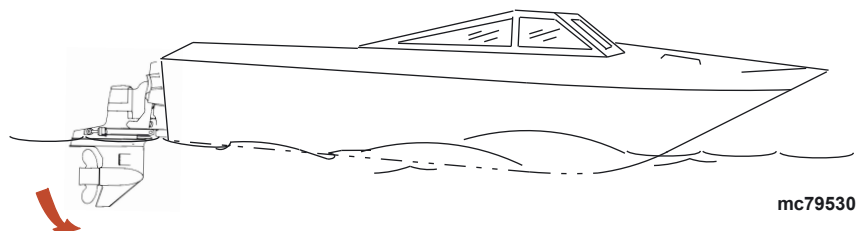
Le relevage/la sortie de la transmission en Z peut :

- augmenter généralement la vitesse maximale ;
- augmenter le dégagement au-dessus des objets immergés ou d'un haut-fond ;
- Ralentir l'accélération et le déjaugage du bateau
- en cas d'excès, causer un « marsouinage » (rebondissement) du bateau ou une ventilation de l'hélice ;
- Causer la surchauffe du moteur en cas de relevage/sortie à un point tel que tout orifice d'arrivée d'eau de refroidissement se trouve au-dessus de la ligne de flottaison.



L'abaissement/la rentrée de la transmission en Z peut :

- faciliter l'accélération et le déjaugage du bateau ;
- améliorer généralement la navigation dans des eaux agitées ;
- dans la plupart des cas, réduire la vitesse du bateau ;
- En cas d'excès, abaisser la proue de certains bateaux jusqu'à un point où ils commencent à « labourer » l'eau avec leur proue à la vitesse de déjaugage. Ceci peut entraîner un virage inattendu d'un côté ou de l'autre appelé « guidage par la proue » ou « survirage » si le pilote essaie de tourner ou s'il rencontre une grosse vague.



### Trim de moteur unique/remorquage

Sur les bateaux à un seul moteur, un bouton permet de relever ou d'abaisser la transmission en Z.

Pour le remorquage, l'échouage, la mise à l'eau et la navigation en eaux peu profondes et à faible régime (inférieur à 1 200 tr/min), enfoncer le bouton de trim afin de relever/sortir la transmission en Z au maximum.

Certains modèles sont également équipés d'un bouton de relevage pour transport sur remorque qui permet de régler la position de la transmission en Z uniquement pour cette opération.

**REMARQUE :** Le système de commande DTS limite la mesure dans laquelle la transmission en Z peut être relevée/sortie lorsque le régime moteur dépasse 3 500 tr/min.

### Trim de moteurs jumelés/remorquage

#### AVIS

En cas d'utilisation de barres de liaison externes, le relevage ou l'abaissement des embases indépendamment l'une de l'autre peut endommager les embases et les systèmes de direction. Relever et abaisser toutes les embases simultanément en cas d'utilisation d'une barre de liaison externe.

## Section 2 - Prise en main de l'ensemble de propulsion

Sur certains bateaux à moteurs jumelés, un bouton intégré unique permet d'actionner les deux transmissions en Z simultanément ; sur d'autres, chaque transmission en Z est commandée par un bouton distinct.

Certains modèles sont également équipés d'un bouton de relevage pour transport sur remorque qui permet de régler la position des transmissions en Z uniquement pour cette opération.

### Trim sans clé

La méthode de trim sans clé permet d'effectuer un réglage du trim après avoir mis la clé de contact sur arrêt. Le module de commande et le PCM restent alimentés et sont en mesure de traiter des requêtes de trim jusqu'à 15 minutes après avoir mis la clé de contact sur OFF (Arrêt). Le module de commande ne traite aucune autre requête durant cette période. Une fois la période de 15 minutes écoulée, le module de commande envoie une instruction par l'intermédiaire des lignes CAN pour mettre le PCM hors fonction. Sur les applications à moteurs multiples, le délai est géré séparément pour chaque moteur.

Il peut être mis fin à la période de trim sans clé à tout moment en mettant la poignée de commande en position pleins gaz en marche arrière alors que la clé de contact est sur OFF (Arrêt). Pour mettre fin à la période de 15 minutes en ce qui concerne le moteur central en mode fantôme, s'assurer que toutes les clés de contact sont sur « OFF » (Arrêt) et que les deux poignées de commande à distance sont sur la position pleins gaz en marche arrière.

### Delta de trim

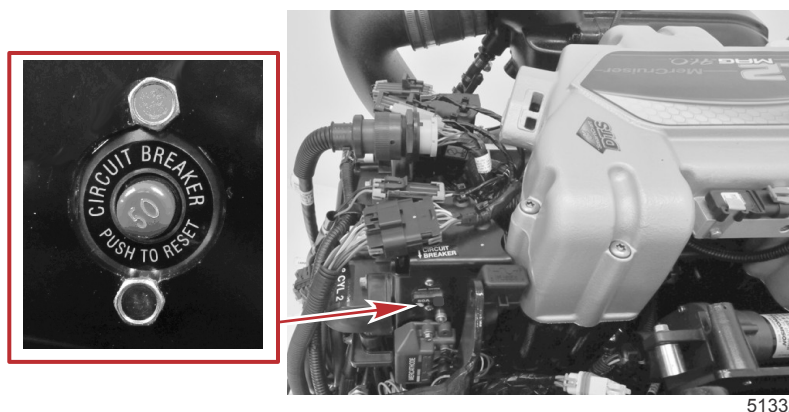
Le delta de trim contrôle la distance entre les angles individuels des mécanismes d'entraînement adjacents lors du relevage. La limite du delta de trim est prédéterminée et ne permet pas de différences trop marquées au niveau des angles pris par les mécanismes d'entraînement, celles-ci pouvant endommager les barres d'accouplement. Si la limite maximale de delta de trim est atteinte, le mécanisme d'entraînement le plus avancé dans la direction de relevage ou d'abaissement s'arrête jusqu'à ce que le mécanisme d'entraînement adjacent soit revenu dans la limite de delta. Une fois le ou les mécanisme(s) d'entraînement revenu(s) dans la limite acceptable, le processus de réglage de trim se poursuit.

### Protection du circuit électrique contre les surcharges

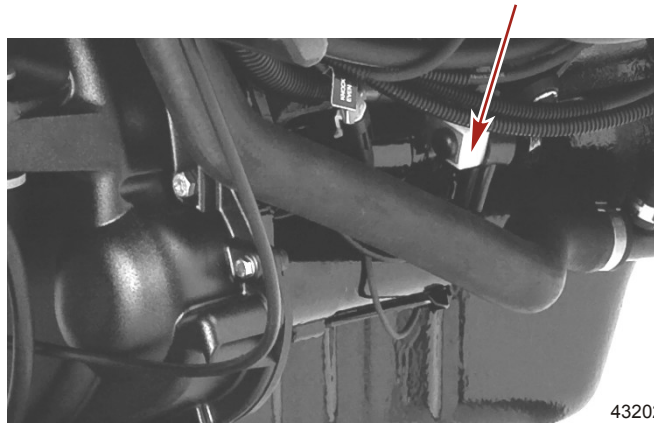
En cas de surcharge électrique, un fusible grille ou le coupe-circuit se déclenche. La cause doit être identifiée et corrigée avant le remplacement du fusible ou le réarmement du coupe-circuit.

**REMARQUE :** *En cas d'urgence, lorsque le moteur doit être utilisé et que la cause de l'appel de courant important ne peut pas être identifiée, éteindre ou débrancher tous les accessoires reliés au câblage du moteur et des instruments de bord. Réarmer le coupe-circuit. Si le coupe-circuit reste déclenché, la surcharge électrique n'a pas été éliminée. Contacter un revendeur agréé dès que possible.*

Le coupe-circuit protège le faisceau de fils du moteur ainsi que le fil d'alimentation des instruments. Appuyer sur le bouton rouge pour réinitialiser le coupe-circuit. Le coupe-circuit est situé à tribord, derrière le moteur, sur le panneau électrique.

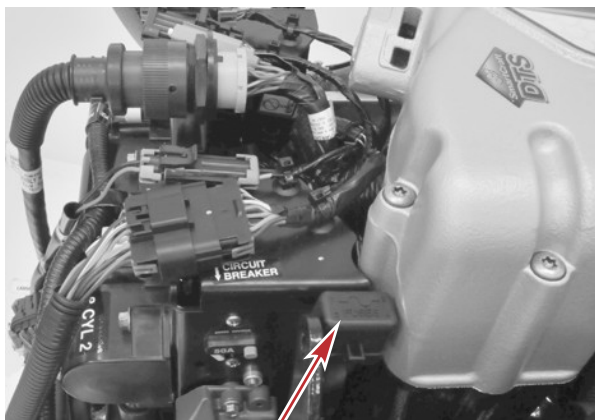


Un fusible de 90 A, situé sur la grosse borne du solénoïde du démarreur, protège le faisceau de fils du moteur contre les surcharges électriques.

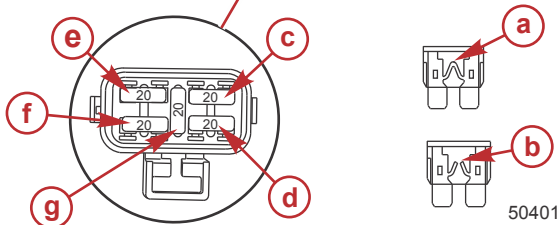


43202

Quatre fusibles protègent les circuits d'alimentation principale, de pompe à carburant, d'allumage et des accessoires. Quatre fusibles de 10 A protègent les capteurs d'O<sub>2</sub>. Ils sont situés près du connecteur du faisceau à 14 broches.

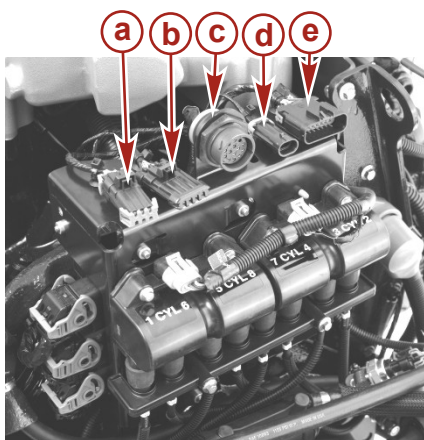


- a** - Bon fusible
- b** - Fusible grillé
- c** - Alternateur et circuit de la pompe à carburant – fusible de 20 A
- d** - Alimentation du faisceau de la barre à 14 broches – fusible de 20 A
- e** - Alimentation du circuit d'attaque de l'ECM, relais de pompe à carburant, bobines et relais de démarreur (DTS) – fusible de 20 A
- f** - Relais de trim abaissé (DTS), relais de trim relevé et circuit des injecteurs – fusible de 20 A
- g** - Fusible de rechange



50401

Le faisceau d'alimentation à régulation de tension connecté à la batterie de démarrage du moteur minimise la chute de tension vers le circuit électrique et est protégé par un fusible de 5 A.

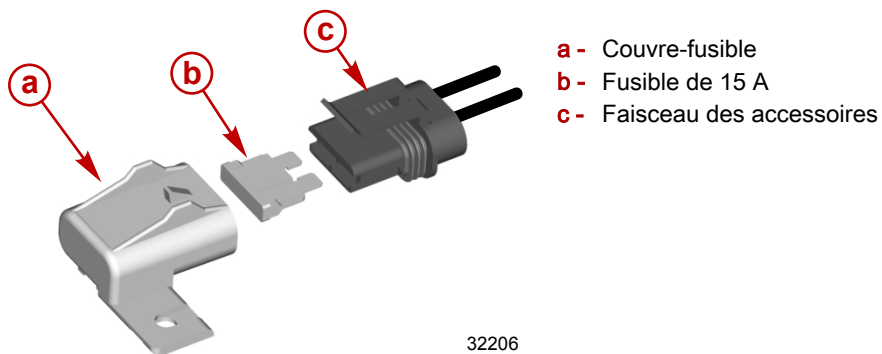


43057

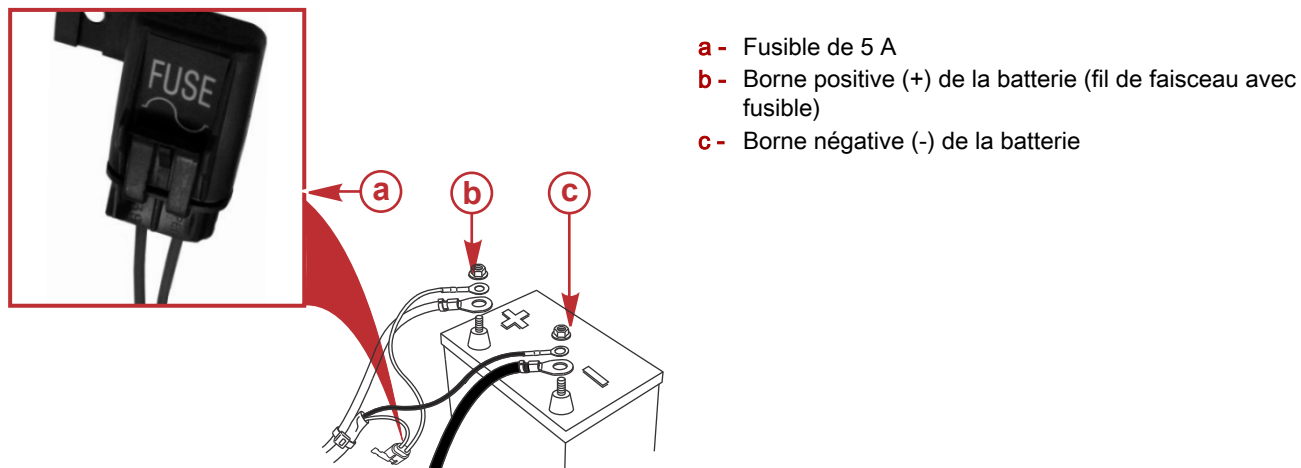
- a** - Roue radiale et connecteur de niveau de réservoir
- b** - Connecteur de diagnostic
- c** - Connecteur du faisceau à 14 broches
- d** - Connecteur du faisceau d'alimentation à régulation de tension
- e** - Connecteur de faisceau de tableau arrière

## Section 2 - Prise en main de l'ensemble de propulsion

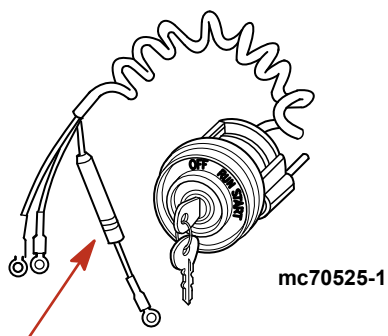
Un fusible de 15 A protège les circuits des accessoires. Il est situé à l'arrière du moteur.



Un fusible de 5 A, situé dans le faisceau d'alimentation à régulation de tension, protège le système de contrôle des émissions.

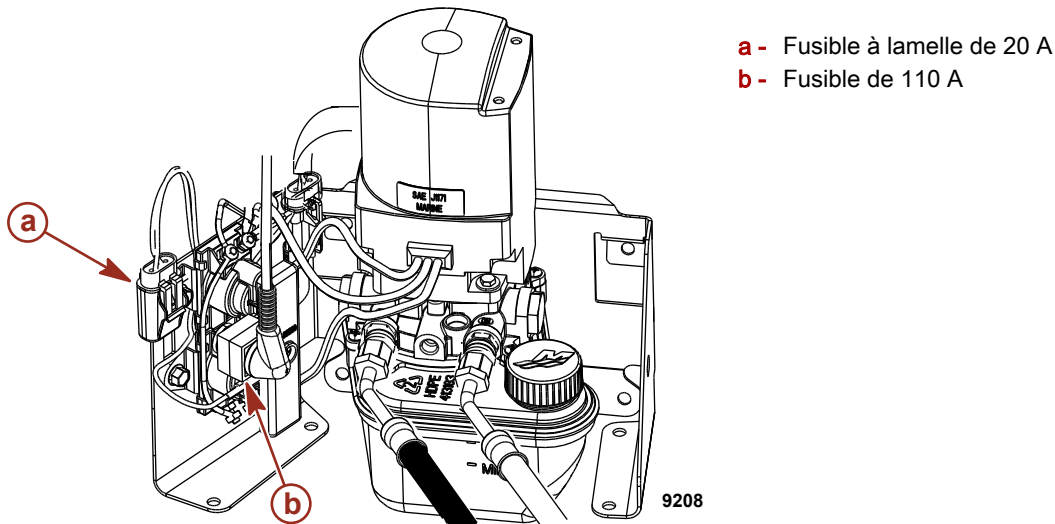


Un fusible de 20 A peut être situé sur le fil de la borne « I » du contacteur d'allumage pour protéger le circuit électrique. Vérifier si un fusible est grillé ou un coupe-circuit ouvert si rien ne se produit lorsque la clé de contact est sur « START » (Démarrage).



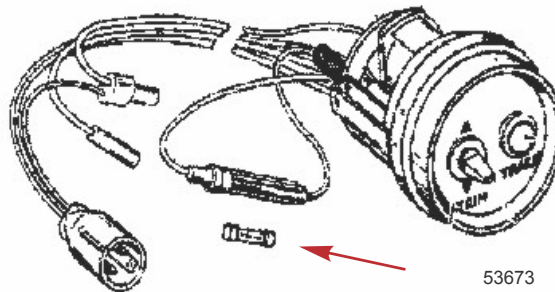


Le système de relevage hydraulique est protégé contre les surcharges par un fusible de 110 A et un fusible à lamelle de 20 A situés sur la pompe de relevage hydraulique. La pompe de trim peut aussi être dotée d'un dispositif de protection du circuit en ligne dans le fil positif de relevage hydraulique, près de l'interrupteur de batterie ou de la connexion de la batterie.

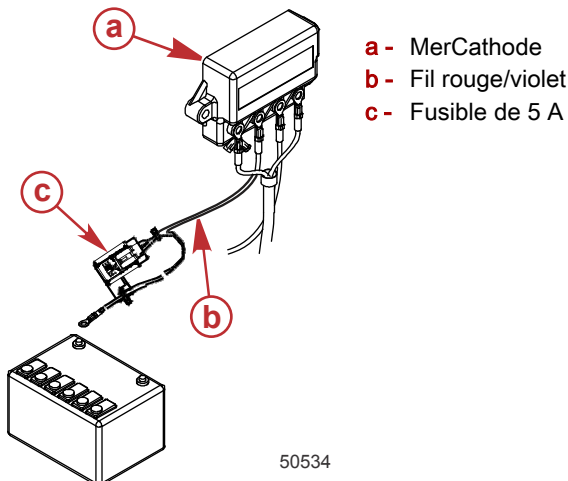


- a - Fusible à lamelle de 20 A
- b - Fusible de 110 A

Le tableau de commande du relevage hydraulique est protégé par un fusible en ligne de 20 A.



La MerCathode est protégée par un fusible de 5 A qui se connecte à la borne positive (+) du contrôleur. Si ce fusible est grillé, le système n'assure pas sa fonction de protection anticorrosion.



- a - MerCathode
- b - Fil rouge/violet
- c - Fusible de 5 A

## Systèmes d'alarme sonore et visuelle

### Système d'alarme sonore

**IMPORTANT :** Le système d'alarme sonore prévient le pilote de la survenance d'un problème. Il ne protège pas le moteur contre les dommages.

La plupart des pannes entraînent l'activation du circuit de l'avertisseur sonore. Cette activation dépend de la gravité du problème.

Il existe deux états d'alarme sonore :

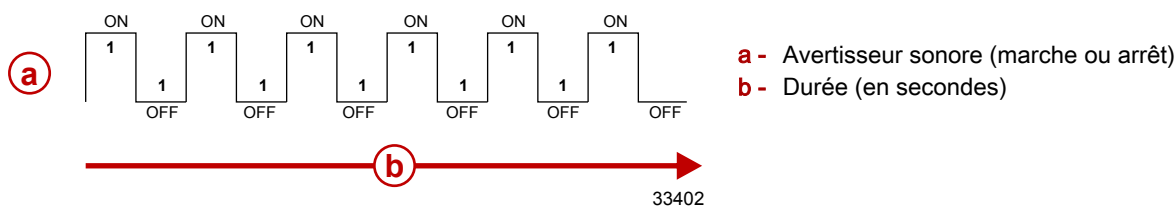
- Attention
- Très grave

## Section 2 - Prise en main de l'ensemble de propulsion

Une alarme sonore se déclenche aussi si la barre n'est pas correctement configurée à l'aide de l'outil d'entretien G3.

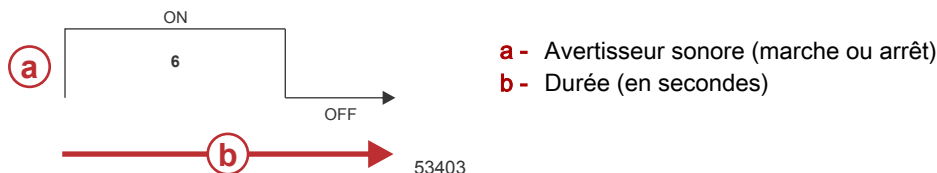
### Attention

Si une panne correspondant à l'état Attention est détectée, le système d'alarme sonore retentit à six intervalles d'une seconde.



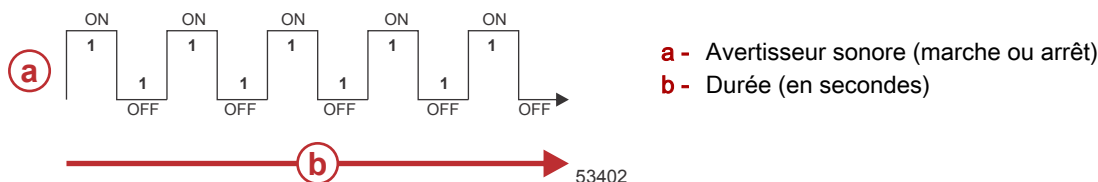
### Très grave

En cas de détection d'un état très grave, le système d'alarme sonore retentit pendant six secondes puis s'éteint.



### Alarme non configurée – DTS uniquement

Si la barre n'a pas été correctement configurée à l'aide de l'outil d'entretien G3, le système d'alarme sonore retentit pendant cinq intervalles d'une seconde.



### Test du système d'alarme sonore

1. Placer la clé de contact sur ON (Marche) sans lancer le moteur.
2. Vérifier que l'alarme sonore retentit. L'alarme retentit si le système fonctionne correctement.

### Guardian Strategy (Stratégie Guardian)

Le système Engine Guardian de MerCruiser réduit le risque de dommages au moteur en limitant la puissance du moteur lorsque le PCM détecte un problème potentiel. Parmi les éléments qu'Engine Guardian surveille figurent :

- Pression d'huile
- le sursrégime du moteur ; et
- la température du collecteur d'échappement.

**IMPORTANT : Engine Guardian peut réduire la puissance du moteur dans une plage comprise entre 100 % et le ralenti, en fonction de la gravité du problème. En cas de mise au ralenti forcée, la commande d'accélération risque de n'avoir aucun effet.**

Le PCM enregistre les codes de pannes aux fins de diagnostic. Par exemple, si l'arrivée d'eau est partiellement bouchée, Engine Guardian réduit la puissance disponible du moteur pour éviter que ce dernier ne soit endommagé par un débit d'eau insuffisant. Si les débris sont dégagés et que l'écoulement maximal d'eau est rétabli, Engine Guardian restaure le niveau de puissance du moteur.

### Guardian Strategy (Stratégie Guardian)

Engine Guardian réduit le risque de dommages au moteur en limitant la puissance du moteur lorsque le PCM détecte un problème potentiel. Parmi les éléments qu'Engine Guardian surveille figurent :

- Pression d'huile
- le sursrégime du moteur ; et
- la température du collecteur d'échappement.

**IMPORTANT : Guardian peut réduire la puissance du moteur dans une plage comprise entre 100 % et le ralenti, en fonction de la gravité du problème. En cas de mise au ralenti forcée, la commande d'accélération risque de n'avoir aucun effet.**

Le PCM enregistre les codes de pannes aux fins de diagnostic. Par exemple, si l'arrivée d'eau est partiellement bouchée, Guardian réduit la puissance disponible du moteur pour éviter que ce dernier ne soit endommagé par une réduction de l'écoulement d'eau. Si les débris sont dégagés et que l'écoulement normal est rétabli, Guardian restore le niveau de puissance initial du moteur. Pour éviter que ce problème ne se reproduise, contacter un revendeur agréé Mercury MerCruiser.

Notes :

# Section 3 - Sur l'eau

## Table des matières

Instructions d'utilisation supplémentaires pour les systèmes	Remorquage du bateau.....	46
Axius .....	Fonctionnement en périodes de gel.....	46
Recommandations pour une navigation en toute sécurité	Bouchon de vidange et pompe de cale.....	47
.....	Protection des baigneurs.....	47
Exposition à l'oxyde de carbone.....	En croisière .....	47
Faire attention à l'intoxication à l'oxyde de carbone	Lorsque le bateau est à l'arrêt .....	47
.....	Betrieb mit hoher Geschwindigkeit und Leistung.....	47
Ne pas s'approcher des zones d'échappement .....	Sécurité des passagers sur bateaux-pontons et bateaux	47
Bonne ventilation .....	ponts.....	47
Ventilation insuffisante .....	Bateaux à pont avant ouvert .....	47
Fonctionnement de base du bateau (modèles autres que	Bateaux avec fauteuils de pêche surélevés sur socle,	48
DTS).....	montés à l'avant .....	48
Mise à l'eau et fonctionnement du bateau.....	Saut des vagues ou du sillage.....	48
Tableau de fonctionnement .....	Impact avec des obstacles et objets immergés.....	48
Démarrage et arrêt du moteur.....	Protection de l'embase contre les impacts .....	49
Démarrage du moteur .....	Fonctionnement avec entrées d'eau basses en eaux peu	49
Arrêt du moteur .....	profondes.....	49
Démarrage d'un moteur arrêté en prise.....	Conditions affectant le fonctionnement.....	49
Funktionsweise der Nur-Gas-Vorrichtung.....	Répartition des charges (passagers et équipement) à	49
Remorquage du bateau.....	l'intérieur du bateau.....	49
Fonctionnement en périodes de gel.....	Carène.....	50
Bouchon de vidange et pompe de cale.....	Cavitation.....	50
Fonctionnement de base du bateau (modèles DTS).....	Ventilation.....	50
Mise à l'eau et fonctionnement du bateau.....	Altitude et climat.....	50
Tableau de fonctionnement .....	Choix de l'hélice.....	50
Démarrage et arrêt du moteur.....	Prise en main.....	51
Démarrage du moteur .....	Période de rodage de 20 heures.....	51
Arrêt du moteur .....	Période suivant le rodage.....	51
Funktionsweise der Nur-Gas-Vorrichtung.....	Vérification à la fin de la première saison.....	51

## Instructions d'utilisation supplémentaires pour les systèmes Axius

Si le bateau est équipé de moteurs DTS avec système Axius, se reporter au **manuel d'utilisation Axius** inclus avec le bateau.

### Recommandations pour une navigation en toute sécurité

Um die Gewässer sicher genießen zu können, sollten Sie sich mit örtlichen und allen anderen geltenden Schifffahrtsregeln und -vorschriften vertraut machen und die folgenden Vorschläge beachten.

#### **Kennen und achten Sie alle Schifffahrtsregeln und -gesetze.**

- Wir empfehlen, dass alle Fahrer eines Motorboots einen Kurs über Bootssicherheit absolvieren. In den USA bieten die Unterabteilung der US Küstenwache, die Power Squadron, das Rote Kreuz und die staatliche oder lokale Wasserschutzpolizei solche Kurse an. Nähere Informationen erhalten Sie in den USA bei der Boat U.S. Foundation unter 1-800-336-BOAT (2628).

#### **Sicherheitsprüfungen und vorgeschriebene Wartungsarbeiten durchführen.**

- Einen regelmäßigen Wartungsplan einhalten und sicherstellen, dass alle Reparaturen ordnungsgemäß ausgeführt werden.

#### **Sicherheitsausstattung an Bord überprüfen.**

- Voici quelques conseils concernant le type d'équipement de sécurité à embarquer :

- extincteurs agréés ;
- dispositifs de signalisation : lampe de poche, fusées éclairantes, pavillon et sifflet ou avertisseur sonore ;
- outils nécessaires pour les petites réparations ;
- ancre et ligne d'ancrage de rechange ;
- pompe de cale manuelle et bouchons de vidange de rechange ;
- eau potable ;
- radio ;
- pagaie ou rame ;
- hélice et moyeux de poussée de rechange et clé appropriée ;
- trousse et consignes de premiers secours ;
- récipients de remisage étanche ;
- équipement de manœuvre, piles, ampoules et fusibles de rechange ;
- compas et carte ou carte marine de la région ;
- gilet de sauvetage individuel (un par personne à bord).

#### **Auf Zeichen eines Wetterumschwungs achten und Bootsfahrten bei schlechtem Wetter und schwerem Seegang vermeiden.**

#### **Jemanden über das Ziel der Fahrt und den voraussichtlichen Zeitpunkt der Rückkehr informieren.**

#### **Einsteigen von Passagieren.**

- Wenn Passagiere ein- oder aussteigen oder sich in der Nähe des Bootshecks befinden, muss der Motor immer abgestellt werden. Es reicht nicht aus, den Antrieb nur in die Neutralstellung zu schalten.

#### **Rettungshilfen verwenden.**

- La loi fédérale des États-Unis exige la présence d'un gilet de sauvetage (dispositif de flottaison individuel) agréé par les garde-côtes, de taille correcte et facilement accessible pour toute personne à bord, ainsi que celle d'un coussin flottant ou d'une bouée à lancer. Il est vivement recommandé que toutes les personnes à bord portent constamment un gilet de sauvetage.

#### **Andere Personen mit der Bootsführung vertraut machen.**

- Mindestens eine weitere Person an Bord muss mit den Grundlagen für den Start und Betrieb des Motors und dem Umgang mit dem Boot vertraut gemacht werden, um einspringen zu können, falls der Fahrer betriebsunfähig wird oder über Bord fällt.

#### **Das Boot nicht überlasten.**

- La plupart des bateaux sont classés et certifiés pour une capacité de charge nominale maximale (poids) (se reporter à la plaque de capacité du bateau). Connaître les limites de fonctionnement et de charge du bateau. Déterminer s'il conserve ses capacités de flottaison une fois rempli d'eau. En cas de doute, contacter le revendeur agréé Mercury Marine ou le constructeur du bateau.

#### **Sicherstellen, dass alle Bootsinsassen ordnungsgemäß auf einem Sitzplatz sitzen.**



- Ne laisser personne s'asseoir sur une partie du bateau qui n'est pas prévue pour cet usage, à savoir : les dossiers des sièges, les plats-bords, le tableau arrière, la proue, les ponts, les fauteuils de pêche surélevés et tout fauteuil de pêche pivotant. Ne laisser aucun passager s'asseoir ou monter sur des parties quelconques du bateau où une accélération inattendue, un arrêt soudain, une perte imprévue du contrôle ou un mouvement soudain du bateau pourraient entraîner l'éjection d'un passager par-dessus bord ou sa projection dans le bateau même. S'assurer que tous les passagers ont une place attitrée et qu'ils y sont assis avant tout déplacement du bateau.

**Ne pas naviguer sous l'influence d'alcool ou de stupéfiants. La loi l'interdit.**

- L'alcool ou et les stupéfiants peuvent altérer le jugement et réduisent de façon importante la capacité à réagir rapidement.

**Mit dem Gebiet vertraut sein und alle gefährlichen Orte meiden.**

**Immer achtsam sein.**

- Der Bootsführer ist gesetzlich dafür verantwortlich, Augen und Ohren offen zu halten, um mögliche Gefahren rechtzeitig zu erkennen. Er muss insbesondere nach vorne ungehinderte Sicht haben. Wenn das Boot mit mehr als Leerlaufdrehzahl oder Gleitfahrtübergangsdrehzahl betrieben wird, dürfen keine Passagiere, Ladung oder Anglersitze die Sicht des Bootsführers blockieren. Auf andere Boote, das Wasser und Ihr Kielwasser achten.

**Ne jamais suivre un skieur nautique.**

- Un bateau se déplaçant à 40 km/h rattrapera un skieur nautique tombé à l'eau 61 m devant lui en cinq secondes seulement.

**Auf gefallene Wasserskifahrer achten.**

- Wenn das Boot zum Wasserskifahren oder für ähnliche Aktivitäten genutzt wird, muss das Boot so zu gestürzten oder im Wasser liegenden Personen zurückfahren, dass diese sich immer auf der Fahrerseite befinden. Der Bootsführer muss gestürzte Wasserskifahrer stets im Auge behalten und darf auf keinen Fall rückwärts zu einer Person im Wasser fahren.

**Unfälle melden.**

- Les pilotes de bateau sont légalement tenus de remplir un rapport d'accident de navigation auprès de leur autorité de police en matière de navigation quand le bateau est impliqué dans certains accidents de navigation. Un accident de navigation doit être signalé en cas de 1) décès avéré ou probable, 2) blessure nécessitant un traitement médical autre que de premiers secours, 3) dommages aux bateaux ou aux biens de tiers d'un montant supérieur à 500,00 \$ ou 4) perte totale du bateau. Pour toute aide supplémentaire, contacter les forces de police locales.

## Exposition à l'oxyde de carbone

### Faire attention à l'intoxication à l'oxyde de carbone

L'oxyde de carbone (CO) est un gaz mortel présent dans les fumées d'échappement de tous les équipements à combustion interne, notamment les moteurs de bateaux et les générateurs alimentant les accessoires de ces derniers. Le CO en soi est inodore, incolore et insipide, mais toute perception olfactive ou gustative de l'échappement du moteur indique une inhalation de CO.

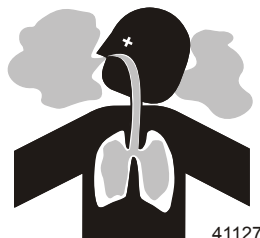
Les premiers symptômes d'intoxication à l'oxyde de carbone, proches de ceux du mal de mer ou d'un empoisonnement, comprennent des maux de tête, des vertiges, une somnolence et des nausées.

**▲ AVERTISSEMENT**

L'inhalation des gaz d'échappement du moteur peut être à l'origine d'un empoisonnement à l'oxyde de carbone, ce qui peut entraîner une perte de connaissance, des lésions cérébrales, voire le décès. Éviter toute exposition à l'oxyde de carbone.

Ne pas s'approcher des zones d'échappement lors du fonctionnement du moteur. Lorsque le bateau est amarré ou en mer, veiller à maintenir une bonne ventilation du bateau.

### Ne pas s'approcher des zones d'échappement



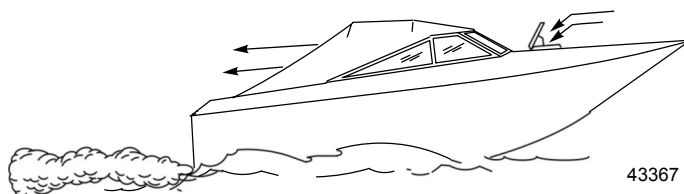
41127

Les gaz d'échappement du moteur contiennent de l'oxyde de carbone nocif. Éviter les zones où se concentrent les gaz d'échappement du moteur. Lorsque les moteurs tournent, interdire aux nageurs de s'approcher du bateau et ne pas s'asseoir, s'allonger ou se tenir sur les plates-formes de plongée ou les échelles de coupée. En mer, ne laisser aucun passager à se placer juste derrière le bateau (traction au niveau de la plate-forme, « teak/body surfing »). Une telle pratique est extrêmement périlleuse, plaçant les individus à un endroit à forte concentration en gaz d'échappement et à haut risque en raison des blessures pouvant être causées par l'hélice du moteur.

## Bonne ventilation

Aérer l'habitacle, ouvrir les rideaux latéraux ou les écoutes avant pour évacuer les émanations.

Exemple de circulation suffisante d'air dans le bateau :



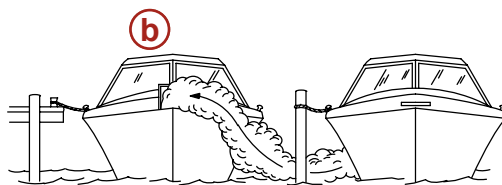
43367

## Ventilation insuffisante

Dans certaines conditions de marche ou en présence de vents, de l'oxyde de carbone peut s'accumuler dans des cabines ou des cockpits fermés ou bâchés dont l'aération est insuffisante. Installer un ou plusieurs détecteurs d'oxyde de carbone dans le bateau.

Dans de rares cas, par mer très calme, les nageurs et les passagers qui se trouvent sur le pont d'un bateau stationnaire dont le moteur tourne ou à proximité d'un moteur en marche, peuvent être exposés à un niveau dangereux d'oxyde de carbone.

1. Exemples de ventilation insuffisante sur un bateau stationnaire :



21626

- a - Moteur en marche lorsque le bateau est amarré dans un endroit confiné
- b - Amarrage à proximité d'un autre bateau dont le moteur tourne

2. Exemples de ventilation insuffisante sur un bateau en mouvement :



43368

- a - Angle de relevage de la proue trop élevé
- b - Fonctionnement du bateau avec les écoutes avant fermées (aspiration à l'intérieur des gaz d'échappement)

## Fonctionnement de base du bateau (modèles autres que DTS)

### Mise à l'eau et fonctionnement du bateau

**IMPORTANT : Visser le bouchon de vidange de cale avant la mise à l'eau du bateau.**

Observer les recommandations suivantes lors du pilotage du bateau afin d'éviter une aspiration d'eau éventuelle :

- Ne pas mettre la clé de contact sur OFF (Arrêt) lorsque le moteur tourne à un régime supérieur au ralenti.
- Ne pas utiliser le coupe-circuit d'urgence pour arrêter le moteur si ce dernier tourne à un régime supérieur au ralenti.
- Lors de la mise à l'eau à partir d'une rampe pentue, veiller à faire entrer lentement le bateau dans l'eau.
- Ne pas passer en marche arrière en mode de déjaugage.
- À la sortie du déjaugage, éviter les impacts de grosses vagues arrière en effectuant de courtes et légères accélérations pour minimiser l'effet que les vagues pourraient avoir sur la poupe.
- Ne pas quitter le mode de déjaugage trop rapidement et arrêter immédiatement le moteur.

### Tableau de fonctionnement

Tableau de fonctionnement			
Avant le démarrage	Après le démarrage	En cours de route	Après l'arrêt
Visser le bouchon de vidange de cale.	Observer tous les instruments afin de contrôler l'état du moteur. En cas d'anomalie, arrêter le moteur.	Observer tous les instruments afin de contrôler l'état du moteur. En cas d'anomalie, arrêter le moteur.	Mettre la clé de contact sur « OFF » (Arrêt).

Tableau de fonctionnement			
Avant le démarrage	Après le démarrage	En cours de route	Après l'arrêt
Ouvrir l'écouteille du moteur.	Vérifier qu'il n'y a pas de fuite de carburant, d'huile, d'eau, de liquide ou de gaz d'échappement.	Prêter attention à l'alarme sonore.	Mettre l'interrupteur de la batterie sur « OFF » (Arrêt).
Mettre l'interrupteur de la batterie sur « ON » (Marche).	Vérifier le fonctionnement des commandes d'inversion de marche et d'accélérateur.		Fermer le robinet de carburant.
Faire fonctionner les ventilateurs de cale.	Vérifier le fonctionnement de la direction.		Fermer la soupape de prise d'eau à la mer, selon modèle.
Ouvrir le robinet de carburant.			Nettoyer le système de refroidissement s'il a été exposé à de l'eau salée.
Ouvrir la soupape de prise d'eau à la mer, selon modèle.			Vidanger la cale.
Fermer le système de vidange.			
Abaissier complètement la transmission en Z.			
Vérifier l'huile moteur.			
Effectuer toutes les autres vérifications spécifiées par le revendeur ou le constructeur de bateaux.			
Vérifier que l'alarme sonore retentit lorsque le contacteur d'allumage est sur « ON » (Marche).			

## Démarrage et arrêt du moteur

**REMARQUE :** Suivre uniquement les consignes applicables à l'ensemble de propulsion concerné.

### Démarrage du moteur

- Vérifier tous les éléments indiqués dans la section **Tableau de fonctionnement**.
- Mettre la poignée de commande à distance au point mort.

#### AVIS

**Une alimentation insuffisante en eau de refroidissement entraîne une surchauffe et un endommagement du moteur, de la pompe à eau et d'autres pièces. Assurer une alimentation en eau suffisante vers les arrivées d'eau pendant le fonctionnement.**

#### ⚠ AVERTISSEMENT

**Des vapeurs explosives dans le compartiment moteur risquent de causer des blessures graves, voire mortelles, par incendie ou par explosion. Avant de mettre le moteur en marche, activer le ventilateur de cale ou ventiler le compartiment moteur pendant au moins cinq minutes.**

- Mettre la clé de contact sur « START » (Démarrage). La relâcher lorsque le moteur démarre et laisser le contacteur revenir sur « ON » (Marche). Laisser chauffer le moteur (6 à 10 minutes lors du premier démarrage de la journée).
- Si le moteur ne démarre pas après trois tentatives :
  - Appuyer sur le **bouton spécial d'accélération** et placer la poignée de commande à distance/la manette des gaz à 1/4 de sa course maximale.
  - Mettre la clé de contact sur « START » (Démarrage). La relâcher lorsque le moteur démarre et laisser le contacteur revenir sur « ON » (Marche).
- Si toutefois le moteur ne démarre pas après l'étape 4 :
  - Mettre la poignée de commande à distance/la manette des gaz sur pleins gaz, puis la ramener à 1/4 de sa course maximale.
  - Mettre la clé de contact sur « START » (Démarrage). La relâcher lorsque le moteur démarre et laisser le contacteur revenir sur « ON » (Marche).
- Vérifier que l'ensemble de propulsion ne présente aucune fuite de carburant, d'huile, d'eau ou de gaz d'échappement.
- Déplacer la poignée de commande vers l'avant, d'un geste ferme et rapide, pour passer en marche avant, ou vers l'arrière pour passer en marche arrière. Puis avancer l'accélérateur à la position souhaitée.

#### AVIS

**Le fait de passer en prise à des régimes moteur supérieurs au ralenti endommagera le système d'entraînement. Ne mettre l'embase en prise que lorsque le moteur tourne au ralenti.**

### Arrêt du moteur

- Mettre la poignée de commande à distance au point mort/ralenti et laisser le moteur ralentir. Si le moteur a tourné à régime élevé pendant une période prolongée, le faire refroidir en le laissant tourner au ralenti pendant 3 à 5 minutes.
- Mettre la clé de contact sur « OFF » (Arrêt).

## Démarrage d'un moteur arrêté en prise

**IMPORTANT : Éviter d'arrêter le moteur lorsque la transmission en Z est en prise. S'il s'arrête, suivre les consignes suivantes :**

1. Pousser et tirer à plusieurs reprises sur la poignée de la commande à distance jusqu'à ce qu'elle revienne au point mort/ralenti. Plusieurs essais seront probablement nécessaires, notamment si l'ensemble de propulsion tournait à un régime supérieur au ralenti avant l'arrêt du moteur.
2. Une fois la poignée au point mort/ralenti, reprendre les consignes de démarrage normal.

## Funktionsweise der Nur-Gas-Vorrichtung

1. Voir la section **Commandes à distance** pour les caractéristiques de la commande à distance.
2. Den Fernschalthebel in die Leerlauf-/Neutralstellung bewegen.
3. Appuyer sans relâcher sur le bouton spécial d'accélération et placer le levier de commande en position de ralenti/marche avant ou ralenti/marche arrière.
4. Le régime moteur augmente si le levier de commande est poussé au-delà de la position ralenti/marche avant ou ralenti/marche arrière.  
**IMPORTANT : Le retour du levier de commande en position ralenti/point mort a pour effet de désenclencher le bouton spécial d'accélération et permet la mise en prise du moteur.**
5. Der „Nur Gas“-Modus wird durch Stellen des Fernschalthebels in die Leerlauf-/Neutralposition deaktiviert. Wenn der Fernschalthebel ohne den „Nur Gas“-Knopf zu drücken von der Leerlauf-/Neutralposition auf Leerlauf/Vorwärts oder Leerlauf/Rückwärts gestellt wird, schaltet das Getriebe in den gewünschten Gang.

## Remorquage du bateau

Votre bateau peut être remorqué lorsque la transmission en z est en position abaissée ou rentrée. Un dégagement suffisant doit être prévu entre la route et la transmission en Z.

Si ce dégagement est insuffisant, placer la transmission en Z en position de relevage maximum et la soutenir à l'aide d'un kit de remorquage disponible, en option, auprès du revendeur agréé Mercury MerCruiser.

## Fonctionnement en périodes de gel

**IMPORTANT : Si le bateau est utilisé pendant les périodes de gel, prendre des précautions nécessaires pour éviter d'endommager l'ensemble de propulsion. Les dégâts provoqués par le gel ne sont pas couverts par Mercury MerCruiser Limited Garantie.**

## Bouchon de vidange et pompe de cale

Le compartiment moteur du bateau constitue un emplacement naturel de collecte d'eau. C'est pourquoi les bateaux sont généralement équipés d'un bouchon de vidange et/ou d'une pompe de cale. Il est très important de vérifier régulièrement ces éléments afin de s'assurer que le niveau d'eau n'atteint pas l'ensemble de propulsion. Une immersion endommagerait les organes du moteur. Les dégâts provoqués par l'immersion ne sont pas couverts par la garantie limitée de Mercury MerCruiser.

## Fonctionnement de base du bateau (modèles DTS)

### Mise à l'eau et fonctionnement du bateau

**IMPORTANT : Visser le bouchon de vidange de cale avant la mise à l'eau du bateau.**

Observer les recommandations suivantes lors du pilotage du bateau afin d'éviter une aspiration d'eau éventuelle :

- Ne pas mettre la clé de contact sur OFF (Arrêt) lorsque le moteur tourne à un régime supérieur au ralenti.
- Ne pas utiliser le coupe-circuit d'urgence pour arrêter le moteur si ce dernier tourne à un régime supérieur au ralenti.
- Lors de la mise à l'eau à partir d'une rampe pentue, veiller à faire entrer lentement le bateau dans l'eau.
- Ne pas passer en marche arrière en mode de déjaugage.
- À la sortie du déjaugage, éviter les impacts de grosses vagues arrière en effectuant de courtes et légères accélérations pour minimiser l'effet que les vagues pourraient avoir sur la poupe.
- Ne pas quitter le mode de déjaugage trop rapidement et arrêter immédiatement le moteur.

### Tableau de fonctionnement

Tableau de fonctionnement			
Avant le démarrage	Après le démarrage	En cours de route	Après l'arrêt
Visser le bouchon de vidange de cale.	Observer tous les instruments afin de contrôler l'état du moteur. En cas d'anomalie, arrêter le moteur.	Observer tous les instruments afin de contrôler l'état du moteur. En cas d'anomalie, arrêter le moteur.	Mettre la clé de contact sur « OFF » (Arrêt).
Ouvrir l'écouille du moteur.	Vérifier qu'il n'y a pas de fuite de carburant, d'huile, d'eau, de liquide ou d'échappement.	Prêter attention à l'alarme sonore.	Mettre l'interrupteur de la batterie sur « OFF » (Arrêt).

Tableau de fonctionnement			
Avant le démarrage	Après le démarrage	En cours de route	Après l'arrêt
Mettre l'interrupteur de la batterie sur « ON » (Marche).	Vérifier le fonctionnement des commandes d'inversion de marche et d'accélérateur.		Fermer le robinet de carburant.
Faire fonctionner les ventilateurs de cale .	Vérifier le fonctionnement de la direction.		Fermer la soupape de prise d'eau à la mer, selon modèle.
Ouvrir le robinet de carburant.			Nettoyer le système de refroidissement s'il a été exposé à de l'eau salée.
Ouvrir la soupape de prise d'eau à la mer, selon modèle.			Vidanger la cale.
Fermer le système de vidange.			
Abaissier complètement la transmission en Z.			
Vérifier l'huile moteur.			
Effectuer toutes les autres vérifications spécifiées par le revendeur ou le constructeur de bateaux.			
Vérifier que l'alarme sonore retentit lorsque le contacteur d'allumage est sur « ON » (Marche).			

## Démarrage et arrêt du moteur

**REMARQUE :** Suivre uniquement les consignes concernant l'ensemble de propulsion considéré.

### Démarrage du moteur

- Vérifier tous les éléments indiqués dans la section **Tableau de fonctionnement**.
- Mettre la poignée de commande à distance au point mort.

#### AVIS

**Une alimentation insuffisante en eau de refroidissement entraîne une surchauffe et un endommagement du moteur, de la pompe à eau et d'autres pièces. Assurer une alimentation en eau suffisante vers les entrées d'eau pendant le fonctionnement.**

#### ▲ AVERTISSEMENT

**Des vapeurs explosives dans le compartiment moteur risquent de causer des blessures graves, voire mortelles, par incendie ou par explosion. Avant de mettre le moteur en marche, activer le ventilateur de cale ou ventiler le compartiment moteur pendant au moins cinq minutes.**

**REMARQUE :** Les modèles MerCruiser DTS sont équipés du système SmartStart. Celui-ci comprend une fonction de démarrage par bouton-poussoir. Au lieu de maintenir le bouton de démarrage ou la clé de contact pour lancer le moteur, et ensuite de le ou la relâcher quand le moteur démarre, laisser SmartStart se charger entièrement du processus de démarrage. Sur pression du bouton de démarrage, le système DTS envoie un signal au PCM du moteur pour le faire démarrer. Si le moteur ne démarre pas, le processus de démarrage prend fin au bout de huit secondes ou lorsque le moteur atteint 400 tr/min. Le moteur s'arrête si l'on tente de le démarrer alors qu'il tourne déjà.

- Mettre la clé de contact sur la position « RUN » (Marche).
- Mettre la clé de contact sur « START » (Démarrage) puis la relâcher ou appuyer sur le bouton de démarrage/arrêt et le relâcher. Si le moteur est froid, le laisser tourner au ralenti pendant 6 à 10 minutes ou jusqu'à ce que sa température atteigne 60 °C .
- Si le moteur ne démarre pas après trois tentatives :
  - pousser le bouton spécial d'accélération et placer la poignée de commande à distance ou la manette des gaz au quart de sa course maximale.
  - Mettre la clé de contact sur « START » (Démarrage). La relâcher lorsque le moteur démarre et laisser le contacteur revenir sur « ON » (Marche).
- Si le moteur ne démarre pas après l'étape 5 :
  - Mettre la poignée de commande à distance/manette des gaz sur pleins gaz, puis la ramener à environ le quart de sa course maximale.
  - Mettre la clé de contact sur « START » (Démarrage). La relâcher lorsque le moteur démarre et laisser le contacteur revenir sur « ON » (Marche).
- Vérifier que l'ensemble de propulsion ne présente aucune fuite de carburant, d'huile, d'eau ou de gaz d'échappement.
- Déplacer la poignée de commande vers l'avant, d'un geste ferme et rapide, pour passer en marche avant, ou vers l'arrière pour passer en marche arrière. Puis avancer l'accélérateur à la position souhaitée.

### AVIS

**Le fait de passer en prise à des régimes moteur supérieurs au ralenti endommagera le système d'entraînement. Ne mettre l'embase en prise que lorsque le moteur tourne au ralenti.**

#### Arrêt du moteur

1. Mettre la poignée de commande à distance au point mort/ralenti et laisser le moteur ralentir. Si le moteur a tourné à régime élevé pendant une période prolongée, le faire refroidir en le laissant tourner au ralenti pendant 3 à 5 minutes.
2. Le moteur peut être arrêté selon l'une des quatre méthodes suivantes :
  - a. Mettre la clé de contact sur la position « ACCESSORY » (Accessoire) ou « OFF » (Arrêt). Le moteur s'arrête et le système de commande est désactivé.
  - b. Appuyer sur le bouton démarrer/arrêter, selon le modèle. Le moteur s'arrête et le système de commande reste actif.
  - c. Placer momentanément la clé de contact sur « START » (Démarrage), puis la relâcher immédiatement. Le système de commande détecte que le moteur tourne et par conséquent l'arrête. Le système de commande reste actif. Placer de nouveau la clé de contact sur « START » (Démarrage) pour envoyer une requête de démarrage au système de commande qui démarre alors le moteur, si nécessaire.
  - d. Activer le coupe-circuit d'urgence, selon le modèle. Le moteur s'arrête, mais le système de commande reste actif. Le système de commande empêchera le moteur de démarrer si le coupe-circuit d'urgence est activé.

#### Funktionsweise der Nur-Gas-Vorrichtung

**REMARQUE :** Bei Betrieb im „Nur Gas“-Modus (Neutral) verhindert das DTS-System eine Erhöhung der Motordrehzahl auf über 3500 U/min.

**Zero Effort-Fernschaltungen:** Zero Effort-Fernschaltungen sind mit separaten Gas- und Schalthebeln ausgestattet. Wenn der Gashebel über die Leerlaufposition hinaus bewegt wird, während der Schalthebel auf Neutral steht, erhöht sich die Motordrehzahl nur bis zur maximalen Leerlaufdrehzahl von 3500 U/min.

### ▲ AVERTISSEMENT

**La commande Zero Effort d'inversion de marche et d'accélération numérique (DTS) peut inverser le sens de marche de la transmission ou du moteur à des régimes supérieurs à celui du ralenti et provoquer un mouvement inattendu du bateau, ce qui risque de causer blessures graves, voire mortelles, ainsi que des dommages matériels suite à la perte de contrôle du bateau. Toujours placer le levier de commande des gaz sur la position de ralenti avant de déplacer le levier de commande d'inversion de marche vers la position de marche avant ou de marche arrière.**

**Fernschaltungen am Instrumentenbrett und an der Konsole:** Die am Instrumentenbrett und an der Konsole montierten Fernschaltungen sind mit einem „Nur Gas“-Kopf ausgestattet. Zur Aktivierung des „Nur Gas“-Modus:

1. Voir la section **Commandes à distance** pour les caractéristiques de la commande à distance.
2. Den Fernschalthebel in die Leerlauf-/Neutralstellung bewegen.
3. Den „Nur Gas“-Knopf drücken und den Fernschalthebel auf Leerlauf/Vorwärts oder Leerlauf/Rückwärts stellen. Das DTS-Steuerungs-system gibt zwei Warntöne ab, um anzuzeigen, dass der „Nur Gas“-Modus aktiviert ist. Bei konsolenmontierten Fernschaltungen blinkt die Neutralleuchte.
4. Wenn der Fernschalthebel weiter vorgeschoben bzw. zurückgezogen wird, erhöht sich die Motordrehzahl.  
**IMPORTANT : Wenn der Fernschalthebel wieder zurück in die Leerlauf-/Neutralposition gestellt wird, wird der „Nur Gas“-Modus deaktiviert und das Getriebe kann geschaltet werden.**
5. Der „Nur Gas“-Modus wird durch Stellen des Fernschalthebels in die Leerlauf-/Neutralposition deaktiviert. Wenn der Fernschalthebel ohne den „Nur Gas“-Knopf zu drücken von der Leerlauf-/Neutralposition auf Leerlauf/Vorwärts oder Leerlauf/Rückwärts gestellt wird, schaltet das Getriebe in den gewünschten Gang.

#### Remorquage du bateau

Votre bateau peut être remorqué lorsque la transmission en Z est en position abaissée ou rentrée. Un dégagement suffisant doit être prévu entre la route et la transmission en Z.

Si ce dégagement est insuffisant, placer la transmission en Z en position de relevage maximum et la soutenir à l'aide d'un kit de remorquage disponible, en option, auprès du revendeur agréé Mercury MerCruiser.

#### Fonctionnement en périodes de gel

**IMPORTANT :** Si le bateau est utilisé pendant les périodes de gel, prendre des précautions nécessaires pour éviter d'endommager l'ensemble de propulsion. Les dégâts provoqués par le gel ne sont pas couverts par Mercury MerCruiser Limited Garantie.



## Bouchon de vidange et pompe de cale

Le compartiment moteur du bateau constitue un emplacement naturel de collecte d'eau. C'est pourquoi les bateaux sont généralement équipés d'un bouchon de vidange et/ou d'une pompe de cale. Il est très important de vérifier régulièrement ces éléments afin de s'assurer que le niveau d'eau n'atteint pas l'ensemble de propulsion. Une immersion endommagerait les organes du moteur. Les dégâts provoqués par l'immersion ne sont pas couverts par la garantie limitée de Mercury MerCruiser.

## Protection des baigneurs

### En croisière

Il est très difficile pour une personne se trouvant dans l'eau d'entreprendre une action rapide pour éviter un bateau naviguant dans sa direction, même à vitesse lente.



Toujours ralentir et faire extrêmement attention dans les endroits où des personnes risquent de se trouver dans l'eau.

Lorsqu'un bateau se déplace (ou même accoste) et que la transmission est au point mort, l'eau exerce une force suffisante sur l'hélice pour la faire tourner. Cette rotation au point mort peut causer des blessures graves.

### Lorsque le bateau est à l'arrêt

#### ▲ AVERTISSEMENT

Une hélice qui tourne, un bateau en mouvement ou un dispositif solide fixé au bateau peuvent causer des blessures graves, voire mortelles aux nageurs. Arrêter immédiatement le moteur lorsque le bateau se trouve à proximité de baigneurs.

Passer au point mort et arrêter le moteur avant de laisser les passagers se mettre à l'eau ou nager à proximité du bateau.

## Betrieb mit hoher Geschwindigkeit und Leistung

Si le bateau concerné est considéré à haute vitesse ou à hautes performances et que l'utilisateur n'en connaît pas bien le fonctionnement, il est recommandé de ne jamais l'utiliser à haute vitesse sans demander à suivre au préalable un cours d'orientation et une démonstration auprès du revendeur ou d'un pilote qui connaît bien ce type de bateau. Pour de plus amples renseignements, consulter le livret **Pilotage d'un bateau haute performance** (90-849250R03) auprès du revendeur, du distributeur ou de Mercury Marine.

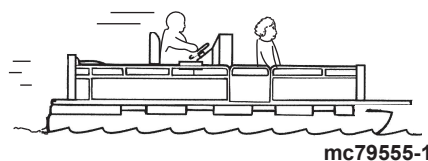
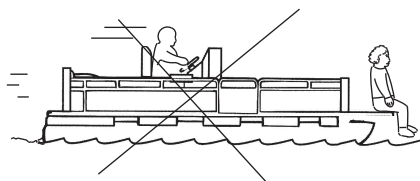
## Sécurité des passagers sur bateaux-pontons et bateaux ponts

Chaque fois que le bateau se déplace, noter l'emplacement de tous les passagers. Veiller à ce qu'ils ne restent pas à un emplacement ou ne s'assoient pas sur des sièges non conçus pour un déplacement à une vitesse supérieure au ralenti. Une réduction soudaine de la vitesse, à la suite, par exemple, d'un plongeon dans une grosse vague ou un sillage profond, d'une réduction brusque des gaz ou d'un virage prononcé, peut les projeter par-dessus bord. Une chute par l'avant du bateau, entre les deux pontons, les exposerait au risque d'être heurté par un élément du bateau.

### Bateaux à pont avant ouvert

Personne ne doit se tenir sur le pont devant le garde-corps lorsque le bateau se déplace. Veiller à ce que tous les passagers se tiennent derrière le garde-corps ou le garde-fou avant.

Les personnes qui se trouvent sur le pont avant peuvent être facilement projetées par-dessus bord et les personnes assises sur le pont avant, les jambes à l'extérieur, peuvent être entraînées dans l'eau par une vague.



**⚠ AVERTISSEMENT**

S'asseoir ou se tenir debout dans une partie du bateau qui n'est pas conçue pour les passagers à des vitesses supérieures au ralenti peut causer des blessures graves, voire mortelles. S'éloigner de l'extrémité avant des bateaux ponts ou à plate-forme surélevée et rester assis lorsque le bateau se déplace.

**Bateaux avec fauteuils de pêche surélevés sur socle, montés à l'avant**

Les fauteuils de pêche surélevés ne doivent pas être utilisés lorsque le bateau se déplace à une vitesse supérieure au ralenti ou à la vitesse de pêche à la traîne. Les passagers doivent être assis sur des sièges conçus pour des déplacements à des vitesses plus rapides.

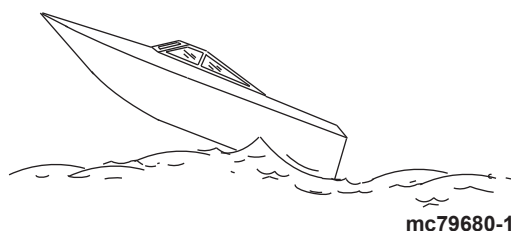
Toute décélération soudaine et inattendue du bateau peut entraîner la chute par-dessus bord des passagers en position surélevée.



**Saut des vagues ou du sillage**

**⚠ AVERTISSEMENT**

Le saut des vagues ou du sillage peut provoquer des blessures graves, voire mortelles, aux occupants qui peuvent être projetés à l'intérieur ou hors du bateau. Dans la mesure du possible, éviter les sauts de vagues ou de sillages.



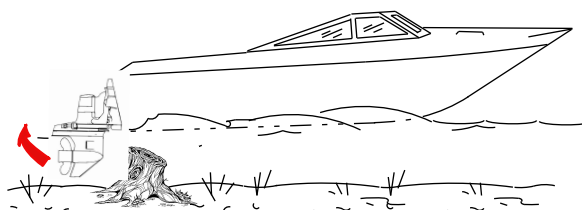
Le passage de vagues ou de sillages par les bateaux de plaisance fait partie de la navigation. Cependant, si cette activité est réalisée à une vitesse suffisante pour forcer la coque du bateau en partie ou entièrement hors de l'eau, certains risques existent, particulièrement lorsque le bateau reprend contact avec l'eau.

Veiller avant tout à ce que le bateau ne change pas de direction au milieu d'un saut. Si c'est le cas, il risque de virer soudainement dans un sens ou dans l'autre lorsqu'il reprend contact avec l'eau. Un tel changement de cap soudain peut projeter les passagers hors de leurs sièges, voire hors du bateau.

Le saut de vagues ou de sillages présente un autre risque moins courant. Si la proue du bateau pique suffisamment lorsque le bateau est projeté dans l'air, elle peut s'enfoncer dans l'eau et y demeurer pendant un moment. Le bateau s'arrête alors quasiment sur le champ, risquant de projeter ses occupants vers l'avant. Le bateau peut aussi virer brusquement d'un côté ou de l'autre.

**Impact avec des obstacles et objets immergés**

Ralentir et être vigilant au cours de toute navigation en eaux peu profondes ou dans des zones susceptibles de contenir des obstacles immergés qui pourraient heurter les composants immergés de l'embase, le gouvernail ou la carène du bateau.



**IMPORTANT :** La meilleure manière de réduire les risques de blessures ou de dommages causés par un objet flottant ou immergé est de contrôler la vitesse du bateau. Dans ces conditions, la vitesse du bateau ne doit pas dépasser 24 à 40 km/h .

Heurter un objet flottant ou immergé peut entraîner un nombre infini de situations. Certaines de ces situations peuvent avoir les conséquences suivantes :

- Le bateau peut soudainement changer de cap. Un tel changement de cap ou un virage brusque peut projeter les passagers hors de leur siège ou par-dessus bord.
- Un brusque ralentissement. Les passagers peuvent être projetés vers l'avant, voire hors du bateau.
- Des dommages aux composants immergés de l'embase, au gouvernail et/ou au bateau.

Se rappeler que la meilleure manière de réduire les risques d'accidents ou de dommages matériels dans ces situations est de contrôler la vitesse du bateau. Cette dernière doit être maintenue à une vitesse de déjaugeage minimale lors de la navigation dans des eaux où les obstacles immergés sont fréquents.

Après avoir heurté un objet immergé, arrêter le moteur aussi vite que possible et examiner l'embase afin de s'assurer qu'aucune pièce n'est lâche ou cassée. En cas de dommages avérés ou suspectés, confier le moteur à un revendeur agréé Mercury MerCruiser pour le vérifier et le réparer, le cas échéant.

Vérifier si la coque ou le tableau arrière ont été fracturés, ou s'ils présentent des fuites.

Le fait de continuer de naviguer alors que les composants immergés de l'embase, le gouvernail ou la carène du bateau sont endommagés risque de causer des dommages supplémentaires aux autres pièces de l'ensemble de propulsion ou d'affecter le contrôle du bateau. S'il est nécessaire de continuer à naviguer, le faire à des vitesses très réduites.

#### ▲ AVERTISSEMENT

**L'utilisation d'un bateau ou d'un moteur endommagés par impact peut causer des dommages ainsi que des blessures graves, voire mortelles. Si le bateau subit un impact quelconque, faire inspecter et réparer le bateau ou l'ensemble de propulsion par un revendeur Mercury Marine agréé.**

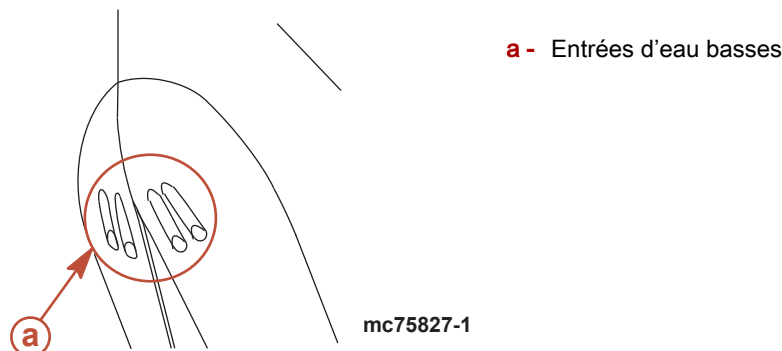
### Protection de l'embase contre les impacts

Le système de relevage hydraulique est conçu pour protéger la transmission en Z contre les chocs. Si un objet immergé est heurté par le bateau lorsqu'il se déplace en marche avant, le système hydraulique amortit le choc lorsque la transmission en Z passe l'objet, réduisant ainsi les dommages possibles. Une fois que la transmission en Z est dégagée, le système hydraulique lui permet de reprendre sa position de fonctionnement initiale et d'éviter ainsi la perte de contrôle de la direction et le surrégime du moteur.

Être très prudent en naviguant dans des eaux peu profondes ou susceptibles de contenir des objets immergés. Aucune protection contre les impacts n'est possible en marche arrière ; veiller tout particulièrement à ne pas heurter d'objets immergés dans ce mode.

**IMPORTANT : Le système de protection contre les chocs ne peut pas être conçu pour assurer une protection totale contre les chocs en toute circonstance.**

### Fonctionnement avec entrées d'eau basses en eaux peu profondes



#### AVIS

**La navigation en eaux peu profondes présente des risques d'avaries graves au moteur par obstruction des entrées d'eau. Vérifier que du sable, du limon, de la boue ou d'autres débris ne sont pas aspirés par les entrées d'eau, ce qui pourrait réduire ou empêcher l'alimentation du moteur en eau de refroidissement.**

Faire preuve d'extrême prudence lors de l'utilisation d'un bateau doté d'entrées d'eau basses en eaux peu profondes. Éviter également d'échouer le bateau lorsque le moteur tourne.

### Conditions affectant le fonctionnement

#### Répartition des charges (passagers et équipement) à l'intérieur du bateau

**Le déplacement du poids vers l'arrière (poupe) :**

- augmente généralement la vitesse et le régime moteur ;
- fait taper l'étrave en eau agitée ;
- augmente le risque d'éclaboussures lorsque le bateau sort du déjaugeage ;

- dans des cas extrêmes, le bateau peut se mettre à marsouiner.

### **Le déplacement du poids vers l'avant (proue) :**

- facilite le déjaugeage ;
- améliore la navigation en eau agitée ;
- dans des cas extrêmes, le bateau peut se mettre à virer d'un côté à l'autre (guidage par l'étrave).

## Carène

Pour maintenir une vitesse maximale, la carène du bateau doit être :

- être propre, exempt d'anatifes et de croissances marines
- exempte de déformations et pratiquement à plat lors de l'entrée en contact avec l'eau ;
- être droite et lisse, à la proue et à la poupe

De la végétation marine peut s'accumuler lorsque le bateau est à quai. Celle-ci doit être retirée avant d'utiliser à nouveau le bateau pour éviter de boucher les entrées d'eau et de faire surchauffer le moteur.

## Cavitation

Le phénomène de cavitation se produit lorsque l'écoulement d'eau ne parvient pas à suivre le contour d'un objet immergé qui se déplace rapidement, tel qu'un carter d'embase ou une hélice. La cavitation fait augmenter la vitesse de l'hélice tout en réduisant la vitesse de bateau. Elle peut éroder gravement la surface du carter d'embase ou de l'hélice. La cavitation est en général produite par :

- les algues et autres débris qui viennent se prendre dans l'hélice ;
- une pale d'hélice pliée ;
- une hélice qui présente des bavures en relief ou des arêtes vives.

## Ventilation

La ventilation est provoquée par de l'air en surface ou des gaz d'échappement qui viennent se loger autour de l'hélice, produisant une accélération de cette dernière et une réduction de la vitesse du bateau. Des bulles d'air heurtent les pales de l'hélice et causent une érosion de celle-ci. Si ce problème n'est pas résolu, une défaillance (rupture) des pales se produira. Une ventilation excessive est généralement causée par :

- une embase trop relevée ;
- un anneau de diffusion manquant ;
- une hélice ou d'un carter d'embase endommagé permettant l'évacuation des gaz d'échappement entre l'hélice et le carter d'embase ;
- une embase posée trop haut sur le tableau arrière.

## Altitude et climat

Les changements d'altitude et de climat affectent le fonctionnement de l'ensemble de propulsion. Une perte de performances peut être provoquée par :

- un accroissement de l'altitude ;
- une hausse de la température ;
- une faible pression barométrique ;
- une humidité élevée.

Pour garantir une performance optimale du moteur quelles que soient les conditions atmosphériques, il est essentiel que ce dernier soit équipé d'une hélice adaptée de manière à pouvoir fonctionner dans la limite supérieure de la plage maximale recommandée, ou près de cette limite, dans des conditions de charge et des conditions météorologiques normales.

Dans la plupart des cas, il est possible d'obtenir le régime moteur recommandé en remplaçant l'hélice par une autre dont le pas est plus petit.

## Choix de l'hélice

**IMPORTANT : Les moteurs décrits dans le présent manuel sont équipés d'un limiteur de régime réglé sur un régime maximal. Cette limite est légèrement supérieure à la plage de fonctionnement normale du moteur ; elle permet d'éviter des dommages dus à un régime trop élevé. Lorsque le régime repasse dans la plage de régime recommandée, le moteur reprend son fonctionnement normal.**

Le constructeur de bateaux et le revendeur installateur sont responsables de l'équipement de l'ensemble de propulsion avec l'hélice correcte. Voir la page Web de Mercury Marine [http://www.mercurymarine.com/everything\\_you\\_need\\_to\\_know\\_about\\_propellers6](http://www.mercurymarine.com/everything_you_need_to_know_about_propellers6).

Choisir une hélice qui permettra à l'ensemble de propulsion du moteur de fonctionner à un régime égal ou proche du régime maximal de la plage de régime à pleins gaz recommandée, dans des conditions de charge normales.

Si le régime à pleins gaz est inférieur à la plage recommandée, l'hélice doit être changée pour éviter toute perte de performance ainsi que d'éventuels dommages au moteur. En revanche, le fonctionnement d'un moteur à un régime supérieur à la plage recommandée risque d'entraîner une usure anormale et des dommages.

Après la sélection initiale de l'hélice, les problèmes suivants peuvent nécessiter son remplacement par un modèle de pas inférieur.

- Un temps plus chaud et une humidité plus élevée peuvent entraîner une perte de régime moteur.
- Le fonctionnement du moteur à une altitude plus élevée peut causer une baisse de régime.
- La navigation avec une carène sale entraîne une baisse de régime.
- La navigation avec une charge plus importante (passagers supplémentaires, traction de skieurs) entraîne une baisse de régime.

Pour une meilleure accélération, notamment pour la pratique du ski nautique, utiliser une hélice du pas immédiatement inférieur. Toutefois, ne pas faire tourner le moteur à pleins gaz en cas d'utilisation d'une hélice de pas inférieur sans traction de skieur.

## Prise en main

### Période de rodage de 20 heures

**IMPORTANT : Les 20 premières heures de fonctionnement constituent la période de rodage. Un rodage correct est essentiel pour obtenir une consommation d'huile minimale et un rendement maximal du moteur. Pendant cette période de rodage, respecter les règles suivantes :**

- Ne pas faire tourner le moteur à moins de 1 500 tr/min pendant des périodes prolongées lors des 10 premières heures. Mettre le moteur en prise dès que possible après le démarrage et déplacer la manette des gaz au-delà de 1 500 tr/min si les conditions permettent une navigation sans risque.
- Ne pas naviguer à la même vitesse pendant des périodes prolongées.
- Ne pas dépasser 75 % du régime maximal pendant les 10 premières heures. Lors des 10 heures qui suivent, une utilisation occasionnelle des pleins gaz est permise (cinq minutes à la fois au maximum).
- Éviter les accélérations entraînant un passage direct du ralenti aux pleins gaz.
- Ne pas utiliser à pleins gaz tant que le moteur n'a pas atteint sa température normale de fonctionnement.
- Vérifier fréquemment le niveau d'huile moteur. Faire l'appoint si nécessaire. Il est normal que la consommation d'huile soit élevée en période de rodage.

### Période suivant le rodage

Afin de prolonger la durée de vie de l'ensemble de propulsion Mercury MerCruiser, il est recommandé de :

- Vérifier que l'hélice permet un fonctionnement du moteur le plus proche possible du maximum de la plage de régime moteur à pleins gaz spécifiée. Voir **Caractéristiques** et **Entretien**.
- Faire tourner le moteur à 75 % de son régime maximal ou moins. Éviter le fonctionnement prolongé à pleins gaz.
- Vidanger l'huile moteur et remplacer le filtre. Voir **Entretien**.

**REMARQUE :** Si le bateau est équipé d'un instrument qui indique les vidanges d'huile périodiques, ne pas réinitialiser l'instrument après cette vidange d'huile.

- Vidanger l'huile de transmission et remplacer le filtre, selon modèle. Voir **Entretien**.

### Vérification à la fin de la première saison

À la fin de la première saison, contacter un revendeur agréé Mercury MerCruiser pour faire exécuter les travaux de maintenance périodiques. Dans une région où le produit peut être utilisé de façon continue toute l'année, contacter le revendeur au terme des 100 premières heures de fonctionnement ou une fois par an, à la première échéance.

Notes :



# Section 4 - Caractéristiques

## Table des matières

Caractéristiques du carburant.....	54	Huile moteur.....	55
Classification d'essence .....	54	Caractéristiques des fluides.....	56
Utilisation d'essences reformulées (oxygénées) (États-Unis uniquement) .....	54	Moteur.....	56
Essence contenant de l'alcool .....	54	Transmissions en Z Bravo.....	56
Caractéristiques du moteur.....	54	Huiles de direction assistée et de relevage hydraulique .....	56
Modèles 8.2 MAG et 8.2 MAG H.O. – y compris les modèles SeaCore.....	54	Huiles de direction assistée homologuées .....	56
		Huiles de relevage hydraulique homologuées ...	56

## Caractéristiques du carburant

**IMPORTANT :** L'utilisation d'une essence incorrecte peut endommager le moteur. De tels dommages sont considérés comme résultant d'une utilisation non conforme et ne sont pas couverts par la garantie limitée.

### Classification d'essence

Les moteurs Mercury MerCruiser fonctionnent de façon satisfaisante lorsqu'ils sont alimentés avec n'importe quelle marque d'essence sans plomb présentant les caractéristiques techniques suivantes :

**États-Unis et Canada** – Indice d'octane à la pompe de 87 (R+M)/2 minimum. Le supercarburant [indice d'octane (R + M)/2 de 92] est également acceptable. Ne pas utiliser d'essence au plomb.

**En dehors des États-Unis et du Canada** – Indice d'octane à la pompe de 91 IOR minimum. Le supercarburant (indice IOR de 98) est également acceptable. Si aucune essence sans plomb n'est disponible, utiliser de l'essence au plomb d'une grande marque.

### Utilisation d'essences reformulées (oxygénées) (États-Unis uniquement)

Les essences reformulées sont requises dans certaines régions des États-Unis et peuvent être utilisées avec les moteurs Mercury MerCruiser. Les deux types de composés oxygénés utilisés dans ces carburants sont l'alcool (éthanol) et l'éther (MTBE ou ETBE). Si l'éthanol est le composé oxygéné utilisé dans la région considérée, voir **Essence contenant de l'alcool**.

### Essence contenant de l'alcool

Si l'essence utilisée dans la région considérée contient du méthanol (alcool méthylique) ou de l'éthanol (alcool éthylique), il peut en résulter des effets néfastes. Ces effets néfastes sont plus graves avec le méthanol et s'aggravent avec l'augmentation du pourcentage d'alcool dans l'essence.

L'alcool dans l'essence peut absorber l'humidité de l'air ambiant et causer une séparation de l'eau et de l'alcool d'une part, et de l'essence d'autre part, dans le réservoir à carburant.

**IMPORTANT :** Les composants du circuit d'alimentation en carburant du moteur Mercury MerCruiser peuvent résister à un maximum de 10 % d'alcool dans l'essence. La résistance maximale du système d'alimentation en carburant du bateau n'est pas connue. Contacter le fabricant du bateau pour obtenir des recommandations spécifiques sur les composants du système d'alimentation en carburant du bateau (réservoirs de carburant, tuyauteries d'essence et raccords).

Les essences contenant de l'alcool peuvent accélérer :

- la corrosion des pièces métallique ;
- la détérioration des pièces en caoutchouc ou en plastique ;
- l'infiltration du carburant à travers les tuyauteries d'essence en caoutchouc ;
- les difficultés au démarrage et les anomalies de fonctionnement.

#### ⚠ AVERTISSEMENT

Une fuite de carburant constitue un risque d'incendie ou d'explosion susceptible de causer des blessures graves, voire mortelles. Inspecter périodiquement les composants du circuit de carburant pour tout signe de fuite, de ramollissement, de durcissement, de boursofflement ou de corrosion, particulièrement après un entreposage. Tout signe de fuite ou de détérioration exige un remplacement avant la remise en service du moteur.

**IMPORTANT :** Si l'essence utilisée contient ou pourrait contenir de l'alcool, il est impératif d'inspecter le moteur plus souvent, pour toute fuite et toute anomalie éventuelles.

**IMPORTANT :** Lorsque le moteur Mercury MerCruiser fonctionne avec de l'essence contenant de l'alcool, ne pas laisser de l'essence dans le réservoir de carburant pendant des périodes prolongées. Dans le cas des voitures, les carburants contenant de l'alcool sont généralement consommés avant de pouvoir absorber suffisamment d'humidité pour poser problème, mais les bateaux sont souvent inutilisés suffisamment longtemps pour qu'une séparation se produise. En outre, une corrosion interne risque de se produire en cours d'entreposage si l'alcool a éliminé les pellicules protectrices d'huile des organes internes.

## Caractéristiques du moteur

### Modèles 8.2 MAG et 8.2 MAG H.O. – y compris les modèles SeaCore

**REMARQUE :** Les caractéristiques de performances sont obtenues et corrigées selon la norme SAE J1228/ISO 8665 de puissance au vilebrequin.

Toutes les mesures sont prises avec le moteur à la température normale de fonctionnement.

La plage de régimes est mesurée à l'aide d'un compte-tours d'entretien précis, lorsque le moteur tourne à des températures normales de fonctionnement.

La pression d'huile doit être vérifiée lorsque le moteur tourne à sa température normale de fonctionnement.

**REMARQUE :** Les caractéristiques de pression d'huile ne sont indiquées qu'à titre de référence et peuvent varier.

		8.2 MAG	8.2 MAG H.O.
Puissance à l'arbre d'hélice		283 kW	320 kW
Cylindrée		8.2L	
Intensité de l'alternateur	À chaud	72 A	
	À froid	65 A	
Régime	Pleins gaz	4600-5000	
	Limiteur de régime	5150	5150
Régime au ralenti	Mécanique	650	
	DTS		
Pression d'huile minimale	À 2 000 tr/mn	207 kPa (30 psi)	
	Au ralenti	103 kPa	
Thermostat		76 °C	
Réglage de l'avance au ralenti		Non réglable	
Ordre d'allumage		1-8-4-3-6-5-7-2	
Capacité nominale minimale de batterie	Modèles autres que DTS	750 ampères de démarrage à froid (CCA), 950 ampères de démarrage marin (MCA), 180 Ah	
	Modèles DTS	800 ampères de démarrage à froid (CCA), 1000 ampères de démarrage marin (MCA), 190 Ah	
Type de bougie		NGK BPR6ES	
Écartement des électrodes de bougies		0,83 mm (0.033 in.)	

## Huile moteur

Pour des performances optimales et une protection maximale du moteur, utiliser l'huile suivante :

Application	Huile recommandée
Tous les moteurs MerCruiser	Huile moteur semi-synthétique Mercury/Quicksilver 25W-40, compatible avec les catalyseurs et conforme à la norme NMMA FC-W

**IMPORTANT : Les exigences de lubrification des moteurs à catalyseur sont différentes de celles des moteurs qui ne sont pas équipés d'un catalyseur. Certains lubrifiants de qualité marine contiennent des niveaux élevés de phosphore. Quoique les lubrifiants riches en phosphore puissent permettre d'obtenir des rendements du moteur acceptables, l'exposition prolongée des moteurs à ce type de lubrifiant endommagera le catalyseur. Les catalyseurs endommagés par des lubrifiants contenant des niveaux élevés de phosphore ne sont pas couverts par la garantie limitée de MerCruiser.**

Si de l'huile semi-synthétique Mercury/Quicksilver 25W-40 n'est pas disponible, utiliser les lubrifiants suivants, énumérés par ordre de recommandation.

1. Huile minérale Mercury/Quicksilver 25W-40, compatible avec les catalyseurs et conforme à la norme NMMA FC-W.

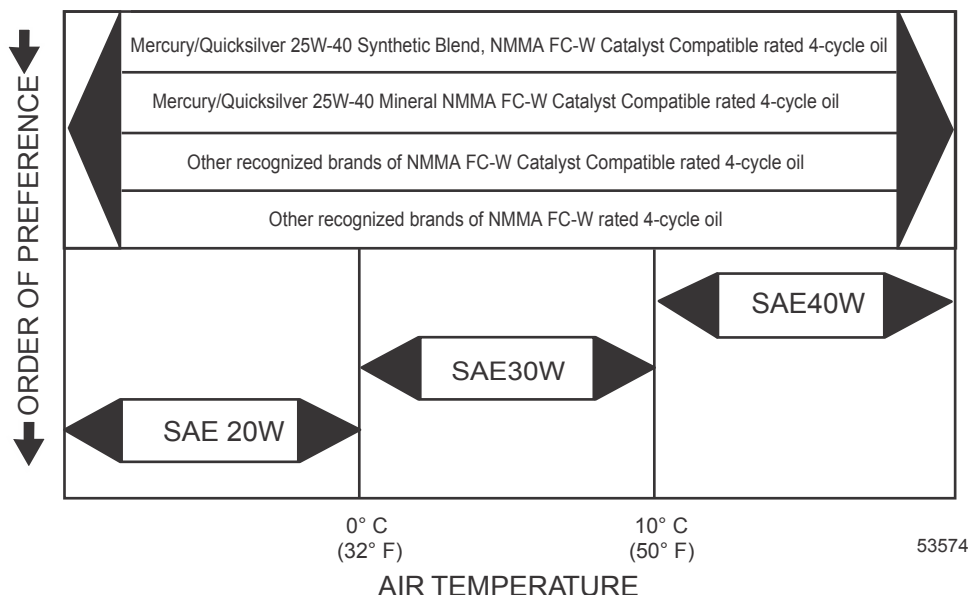
**IMPORTANT : Pour l'entretien d'un moteur à catalyseur, n'utiliser les huiles suivantes que pour des périodes brèves.**

2. Autres marques reconnues d'huiles 4 temps, conformes à la norme NMMA FC-W et compatibles avec les catalyseurs.
3. Autres marques reconnues d'huiles 4 temps, conformes à la norme NMMA FC-W.
4. Une huile automobile détergente monograde de bonne qualité selon la dernière rangée du tableau de fonctionnement ci-dessous.

**REMARQUE :** Il est déconseillé d'utiliser des huiles non détergentes, des huiles multigrades (autres que celles indiquées), des huiles synthétiques non certifiées FC-W, des huiles de basse qualité ou des huiles contenant des additifs solides.

## Section 4 - Caractéristiques

Utiliser les informations suivantes pour sélectionner le type d'huile par ordre de préférence.



## Caractéristiques des fluides

### Moteur

**IMPORTANT : Toutes les contenances indiquées sont approximatives.**

Tous modèles	Contenance	Type de fluide
Huile moteur (avec filtre)	6,5 l (7 US qt)	Huile semi-synthétique Mercury/Quicksilver 25W-40, compatible avec les catalyseurs et conforme à la norme NMMA FC-W
Système de refroidissement à l'eau de mer (pour l'hivernage uniquement)	20 l (21 US qt)	Propylène glycol et eau purifiée
Système de refroidissement en circuit fermé	17,4 l	Liquide de refroidissement/antigel à grande longévité Mercury ou antigel 5/100 à l'éthylène glycol à grande longévité, mélangé en proportions égales à de l'eau purifiée

### AVIS

L'utilisation d'antigel au propylène glycol dans le système de refroidissement en circuit fermé peut endommager le système de refroidissement ou le moteur. Remplir le système de refroidissement en circuit fermé avec une solution d'antigel au propylène glycol adaptée à la température la plus basse à laquelle le moteur sera exposé.

### Transmissions en Z Bravo

**REMARQUE :** La contenance d'huile tient compte du contrôleur de graissage d'embase.

Modèle	Contenance	Type de fluide
Bravo One	3 209 ml	Huile pour engrenages haute performance
Bravo Two	3 682 ml	
Bravo Three (prise d'eau de mer unique)	3 445 ml	
Bravo Three (deux prises d'eau de mer)	3 209 ml	

## Huiles de direction assistée et de relevage hydraulique

### Huiles de direction assistée homologuées

Description	Numéro de pièce
Huile de direction assistée et de relevage hydraulique	92-858074K01

### Huiles de relevage hydraulique homologuées

Description	Numéro de pièce
Huile de direction assistée et de relevage hydraulique	92-858074K01
Huile moteur SAE 10W-30	À se procurer localement
Huile moteur SAE 10W-40	

## Section 5 - Entretien

## Table des matières

Instructions d'utilisation supplémentaires pour les systèmes	Graissage.....	72
Axius .....	Système de direction.....	72
Responsabilités du propriétaire/opérateur.....	Câble d'accélérateur.....	74
Responsabilités du revendeur.....	Graissage du câble de commande du plateau	
Entretien.....	d'inversion de marche.....	74
Suggestions d'entretien par le propriétaire.....	Câble d'inversion de marche – DTS.....	74
Überprüfung.....	Cannelures et joints toriques de joint de cardan d'arbre	
Calendrier d'entretien – Modèles à transmission en Z.....	moteur (transmission en Z retirée).....	75
Maintenance de routine.....	Accouplement moteur.....	75
Entretien périodique.....	Modèles à extension d'arbre moteur.....	75
Huile moteur.....	Hélices.....	76
Vérifications .....	Réparation des hélices.....	76
Remplissage .....	Dépose de l'hélice Bravo One.....	76
Huile moteur avec filtre.....	Installation de l'hélice Bravo One.....	76
Vidange de l'huile à l'aide de la pompe de vidange...	Dépose de l'hélice Bravo Two.....	77
Remplacement du filtre à huile.....	Installation de l'hélice Bravo Two.....	77
Huile de direction assistée.....	Dépose de l'hélice Bravo Three.....	78
Vérifications.....	Installation de l'hélice Bravo Three.....	79
Remplissage.....	Courroie d'entraînement serpentine.....	80
Vidange.....	Inspection.....	80
Circuit de refroidissement fermé.....	Vérifications.....	80
Spécification du liquide de refroidissement.....	Remplacement.....	81
Vérification du niveau de liquide de refroidissement	Protection anticorrosion.....	82
.....	Informations relatives à la corrosion.....	82
.....	Maintien de la continuité du circuit de masse.....	82
Remplissage du système de refroidissement en circuit	Spécifications minimales des batteries pour le système	
fermé.....	MerCathode.....	82
Vidange.....	Principes fondamentaux du fonctionnement de la	
Nettoyage.....	MerCathode.....	82
Huile pour engrenages de transmission en Z.....	Emplacements des anodes et du système MerCathode	
Vérifications.....	.....	83
Remplissage.....	Surfaces extérieures de l'ensemble de propulsion.....	84
Remplacement.....	Entretien de la carène.....	85
Liquide de relevage hydraulique.....	Peinture anti-fouling.....	85
Vérifications .....	Entretien des surfaces de la transmission en Z.....	86
Remplissage .....	Nettoyage du circuit de refroidissement à l'eau de mer –	
Vidange .....	Modèles à transmission en Z.....	87
Batterie.....	Généralités – Transmission en Z Bravo.....	87
Précautions concernant les batteries de moteurs	Dispositifs de nettoyage .....	87
multiples à injection électronique de carburant.....	Prises d'eau de la transmission en Z .....	87
Nettoyage du pare-étincelles.....	Bateau hors de l'eau – Transmission en Z Bravo.....	88
Nettoyage du silencieux IAC (régulation de l'air de ralenti)	Bateau à l'eau – Transmission en Z Bravo.....	88
(modèles non DTS uniquement).....	Bateau hors de l'eau – Autres prises d'eau.....	89
Soupape de recyclage des gaz de carter (RGC).....	Bateau à l'eau – Autres prises d'eau.....	90
Filtre à carburant à séparateur d'eau.....	Procédure de rinçage de l'ensemble de propulsion	
Retrait et installation.....	SeaCore.....	90
Retrait .....	Modèles à prise d'eau par la transmission en Z	
Installation .....	.....	90

## Instructions d'utilisation supplémentaires pour les systèmes Axius

Si le bateau est équipé de moteurs DTS avec système Axius, se reporter au **manuel d'utilisation Axius** inclus avec le bateau.

### Responsabilités du propriétaire/opérateur

Il incombe à l'opérateur d'effectuer toutes les vérifications de sécurité, de s'assurer que toutes les consignes concernant le graissage et l'entretien ont été suivies, et de ramener le produit à un revendeur agréé Mercury MerCruiser pour une inspection périodique.

L'entretien normal et le remplacement des pièces usées dans le cadre d'une utilisation normale incombent au propriétaire/opérateur et ne sont pas considérés comme des défauts de fabrication ou de matériel selon les termes de la garantie. La fréquence des travaux d'entretien dépend des habitudes individuelles de l'opérateur, ainsi que de l'usage qui est fait du bateau.

Une maintenance et un entretien corrects de cet ensemble de propulsion garantiront des performances et une fiabilité optimales et limiteront au minimum les frais d'exploitation généraux. Consulter un revendeur agréé Mercury MerCruiser pour toute assistance en matière d'entretien.

### Responsabilités du revendeur

Normalerweise gehören eine Inspektion und Vorbereitung vor der Auslieferung zum Verantwortungsbereich des Händlers. Darunter fällt Folgendes:

- Sicherstellen, dass das Boot korrekt ausgerüstet ist.
- Vor Auslieferung sicherstellen, dass das Mercury MerCruiser Antriebssystem und andere Ausrüstungen ordnungsgemäß funktionieren.
- Alle für eine optimale Leistung erforderlichen Einstellungen durchführen.
- Den Kunden mit der Ausrüstung an Bord vertraut machen.
- Den Betrieb des Antriebssystems und Boots erläutern und vorführen.
- Dem Kunden eine Kopie der Checkliste der Inspektion vor der Auslieferung übergeben.
- Le revendeur doit compléter l'intégralité de la fiche de garantie et l'envoyer immédiatement à l'usine au moment de la vente du produit neuf.

## Entretien

### ▲ AVERTISSEMENT

L'exécution de travaux d'entretien ou de maintenance sans avoir préalablement débranché la batterie peut causer des dommages et des blessures graves, voire mortelles, par incendie, explosion, choc électrique ou démarrage accidentel du moteur. Toujours débrancher les câbles de batteries avant d'effectuer la maintenance, l'entretien, la pose ou la dépose des composants d'un moteur ou d'une embase.

### ▲ AVERTISSEMENT

Les vapeurs de carburant stagnant dans le compartiment moteur sont susceptibles d'irriter les voies respiratoires, de causer des difficultés à respirer ou de prendre feu et de provoquer ainsi un incendie ou une explosion. Toujours aérer le compartiment moteur avant d'effectuer l'entretien de l'ensemble de propulsion.

**IMPORTANT :** Voir le calendrier d'entretien pour obtenir une liste complète des travaux d'entretien à effectuer. Un centre de réparation ou un technicien au choix du propriétaire peuvent entretenir, remplacer ou réparer les dispositifs et systèmes de contrôle des émissions. Certaines opérations d'entretien ne doivent être effectuées, toutefois, que par un revendeur Mercury MerCruiser agréé. Avant d'entreprendre tout entretien ou toute réparation non traités dans ce manuel, il est recommandé au pilote de se procurer un manuel d'entretien et de le lire attentivement.

**REMARQUE :** Les points d'entretien sont codés par couleurs afin d'en faciliter l'identification.

Codes de couleur des points d'entretien	
Jaune	Huile moteur
Noir	Huile d'embase
Marron	Huile de direction assistée
Bleu	Vidange ou purge

### Suggestions d'entretien par le propriétaire

Les équipements de navigation maritime modernes, tels que cet ensemble de propulsion Mercury MerCruiser, sont des machines d'une haute technicité. Les systèmes d'allumage électronique, d'alimentation spéciale en carburant et d'échappement offrent de meilleures performances, des économies de carburant et des émissions de gaz d'échappement inférieures mais sont aussi plus complexes pour les mécaniciens non qualifiés.

Voici quelques suggestions à l'attention des opérateurs amateurs de mécanique.



- Ne pas entreprendre de réparation sans avoir connaissance des mises en garde et des avertissements, ainsi que des procédures requises afin de ne pas créer de situation dangereuse.
- Pour effectuer soi-même l'entretien du produit, il est recommandé de se procurer le manuel d'entretien correspondant au modèle considéré. Ce manuel décrit les procédures à suivre. Il est destiné aux personnes ayant reçu une formation en mécanique ; certaines procédures peuvent donc être incompréhensibles pour les mécaniciens non qualifiés. Ne pas essayer d'effectuer des réparations dont les procédures ne sont pas comprises.
- Certaines réparations nécessitent des outils et un équipement spéciaux. Ne pas tenter ces réparations sans disposer de ces outils et/ou équipement spéciaux. Le coût des dommages encourus peut être supérieur au coût de la réparation du produit par le revendeur.
- De plus, en cas de démontage partiel d'un moteur ou d'un entraînement sans possibilité de le réparer, le mécanicien du revendeur devra remonter les éléments et effectuer un test afin de déterminer la nature du problème. Il est donc plus économique de l'apporter au revendeur dès que le problème survient. Éventuellement, un réglage très simple peut corriger le problème.
- Ne pas téléphoner au revendeur, au bureau d'entretien ou à l'usine pour leur demander de diagnostiquer un problème ou d'indiquer la procédure de réparation. Ils ne sont pas en mesure de diagnostiquer un problème par téléphone.

Le revendeur agréé se tient à la disposition du propriétaire pour effectuer l'entretien de l'ensemble de propulsion. Il dispose de mécaniciens qualifiés et formés en usine.

Il est conseillé de confier les vérifications d'entretien régulier de l'ensemble de propulsion au revendeur. Lui faire préparer l'ensemble de propulsion pour l'hivernage dès l'automne et lui confier la remise en service avant la saison de navigation. Cette précaution permettra d'éviter que des problèmes éventuels ne se manifestent durant la période d'utilisation, de manière à profiter pleinement du bateau.

## Überprüfung

Vérifier souvent et régulièrement l'état de l'ensemble de propulsion pour maintenir son niveau de performances optimal et remédier aux problèmes éventuels avant qu'ils ne se produisent. L'ensemble de propulsion doit être vérifié soigneusement dans son intégralité, y compris toutes les pièces accessibles du moteur.

- Vérifier le serrage, l'état et la présence de toutes les pièces, tuyaux et colliers de serrage ; les resserrer ou les remplacer, le cas échéant.
- Vérifier l'état des fils de bougies et des câbles électriques.
- Retirer et examiner l'hélice. Si elle présente des entailles, des courbures ou des craquelures prononcées, consulter le revendeur agréé Mercury MerCruiser.
- Réparer les entailles et les parties corrodées sur la surface externe de l'ensemble de propulsion. Contacter un revendeur agréé Mercury MerCruiser.

## Calendrier d'entretien – Modèles à transmission en Z

### Maintenance de routine

**REMARQUE :** N'effectuer que les travaux d'entretien qui s'appliquent à l'ensemble de propulsion considéré.

Intervalle	Entretien à effectuer
Au début de chaque journée	<ul style="list-style-type: none"> <li>• Vérifier le niveau d'huile moteur. (Cet intervalle peut être augmenté en fonction de l'expérience du pilote avec le moteur.)</li> <li>• Vérifier le niveau d'huile pour engrenages de la transmission en Z.</li> <li>• Vérifier le niveau d'huile de la pompe de trim.</li> <li>• Vérifier le niveau d'huile du circuit hydraulique compact ou de la pompe de la direction assistée, en fonction du type de direction qui équipe le modèle considéré.</li> </ul>
À la fin de chaque journée	<ul style="list-style-type: none"> <li>• En cas de navigation en eaux salées, saumâtres ou polluées, nettoyer la section eau de mer du système de refroidissement après chaque utilisation.</li> </ul>
Une fois par semaine	<ul style="list-style-type: none"> <li>• Vérifier les arrivées d'eau afin de s'assurer qu'elles sont exemptes de débris ou d'organismes marins.</li> <li>• Examiner et nettoyer le filtre à eau de mer, selon modèle.</li> <li>• Vérifier le niveau du liquide de refroidissement.</li> <li>• Examiner les anodes de la transmission en Z et les remplacer si elles sont à moitié érodées.</li> </ul>
Tous les deux mois ou toutes les 50 heures	<ul style="list-style-type: none"> <li>• Graisser l'arbre d'hélice et resserrer l'écrou. (En cas de navigation en eau douce uniquement, cet intervalle peut être porté à quatre mois.)</li> <li>• Traiter la surface de l'ensemble de propulsion avec du produit anticorrosion Corrosion Guard en cas d'utilisation en eaux salées, saumâtres ou polluées.</li> <li>• Vérifier les branchements de la batterie et le niveau de liquide.</li> <li>• Vérifier que les instruments et les raccordements de câbles sont bien serrés. Nettoyer les instruments. (En cas de navigation en eaux salées, réduire cet intervalle à toutes les 25 heures ou tous les 30 jours, à la première échéance.)</li> </ul>

### Entretien périodique

**REMARQUE :** Effectuer uniquement les travaux d'entretien spécifiques à l'ensemble de propulsion considéré.

## Section 5 - Entretien

Intervalle	Entretien à effectuer
Après la période de rodage initiale de 20 heures	Vidanger l'huile moteur et remplacer le filtre.
Toutes les 100 heures ou tous les ans (à la première échéance)	<ul style="list-style-type: none"> <li>• Retoucher la peinture de l'ensemble de propulsion.</li> <li>• Vidanger l'huile moteur et remplacer le filtre.</li> <li>• Vidanger l'huile pour engrenages de la transmission en Z.</li> <li>• Vérifier le niveau de liquide de refroidissement et la concentration d'antigel pour une protection adéquate aux basses températures. Faire l'appoint si nécessaire. Voir la section <b>Spécifications</b>.</li> <li>• Serrer la connexion de l'anneau de cloche à l'arbre de direction au couple de serrage spécifié.</li> <li>• Remplacer le filtre à carburant à séparateur d'eau.</li> <li>• Vérifier le système de direction et la commande à distance afin de s'assurer qu'aucune pièce n'est manquante, endommagée ou desserrée. Graisser les câbles ainsi que les tringleries.</li> <li>• Vérifier le circuit de continuité afin de s'assurer qu'aucune connexion n'est desserrée ni endommagée. Tester la sortie du dispositif MerCathode, selon modèle.</li> <li>• Recommandations relatives à l'entretien et au remplacement de la soupape de recyclage des gaz de carter.</li> <li>• Nettoyer le pare-étincelles, le silencieux IAC (régulation de l'air de ralenti) et les tuyaux d'aération du carter.</li> <li>• Inspecter l'état et la tension des courroies.</li> <li>• Modèles à extension d'arbre moteur : Graisser les joints de cardan de l'arbre moteur et les roulements d'entrée et de sortie de la contrepointe.</li> </ul>
Toutes les 300 heures ou tous les 3 ans	<ul style="list-style-type: none"> <li>• Vérifier le serrage des écrous de montage du moteur et les resserrer si nécessaire.</li> <li>• Remplacer les bougies.</li> <li>• Inspecter les fils de bougies et les remplacer si nécessaire.</li> <li>• Examiner le circuit électrique afin de s'assurer qu'aucune fixation n'est desserrée, endommagée ou corrodée.</li> <li>• Vérifier que le serrage des colliers de serrage des systèmes de refroidissement et d'échappement. Examiner les deux systèmes afin de s'assurer de l'absence de dommages ou de fuites.</li> <li>• Démonter et inspecter la pompe d'eau de mer et remplacer les pièces usées.</li> <li>• Nettoyer le compartiment d'eau de mer du système de refroidissement en circuit fermé. Nettoyer, examiner et tester le bouchon de radiateur.</li> <li>• Inspecter les composants du système d'échappement. Si l'ensemble de propulsion est équipé de clapets d'échappement (soupapes à languette), vérifier qu'ils ne sont ni usés ni manquants.</li> <li>• Vérifier l'alignement du moteur.</li> <li>• Inspecter les joints de cardan, les cannelures, les soufflets et vérifier les brides.</li> <li>• Graisser les cannelures de joints de cardan et les croisillons, si dotés de graisseurs.</li> <li>• Vérifier que le roulement de cloche n'est pas rugueux. Le remplacer si nécessaire. Contacter un revendeur agréé Mercury MerCruiser.</li> <li>• Graisser l'accouplement moteur.</li> <li>• Remplacer la soupape d'évent de chaque coude d'échappement (bâbord et tribord).</li> </ul>
Tous les 5 ans	<ul style="list-style-type: none"> <li>• Vidanger le liquide de refroidissement/l'antigel. Vidanger le liquide de refroidissement/l'antigel tous les deux ans s'il ne s'agit pas de produits longue durée.</li> </ul>

## Huile moteur

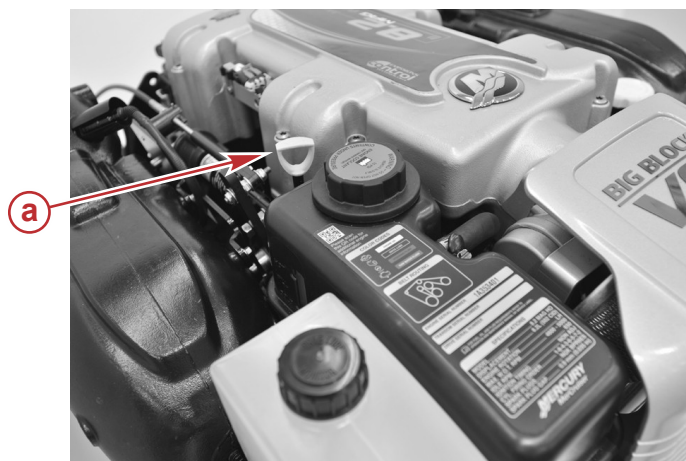
### AVIS

**Le déversement d'huile, de liquide de refroidissement ou d'autres fluides du moteur/de l'embase dans l'environnement est réglementé. Prendre soin de ne pas déverser de l'huile, du liquide de refroidissement ou d'autres fluides dans l'environnement lors de l'utilisation ou de l'entretien du bateau. Connaître les restrictions locales régissant l'élimination ou le recyclage des déchets et contenir et éliminer les fluides en conséquence.**

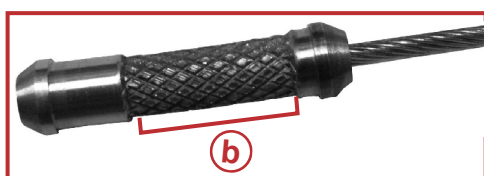
### Vérifications

1. Arrêter le moteur. Laisser l'huile s'écouler dans le carter d'huile pendant environ cinq minutes. Le bateau doit être au repos dans l'eau.

- Retirer la jauge d'huile. L'essuyer puis la replonger entièrement dans le tube de la jauge d'huile. Attendre 60 secondes pour permettre à l'air piégé de s'échapper.



- a - Poignée de jauge d'huile  
b - Plage de fonctionnement



50315

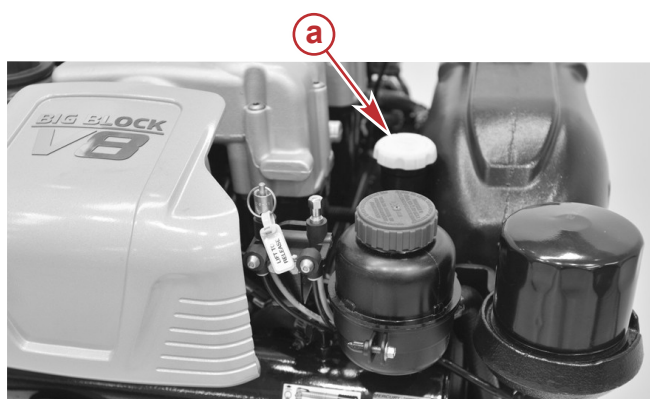
- Retirer la jauge et vérifier le niveau d'huile. Le niveau d'huile doit être compris dans la plage de fonctionnement. Insérer de nouveau la jauge d'huile dans son tube.

### Remplissage

**IMPORTANT : Ne pas verser une quantité excessive d'huile dans le moteur.**

**IMPORTANT : Toujours utiliser une jauge pour déterminer la quantité exacte d'huile nécessaire.**

- Retirer le bouchon de remplissage d'huile.



- a - Bouchon de remplissage d'huile

50316

- Faire l'appoint avec l'huile moteur spécifiée jusqu'au repère de la plage de fonctionnement de la jauge, sans toutefois le dépasser. Vérifier le niveau d'huile.
- Remettre le bouchon de remplissage en place.

Tous modèles	Contenance	Type d'huile
Huile moteur (avec filtre)	6,5 litres	Huile moteur semi-synthétique Mercury 4 temps 25W-40

### Huile moteur avec filtre

Remplacer le filtre à huile à chaque vidange.

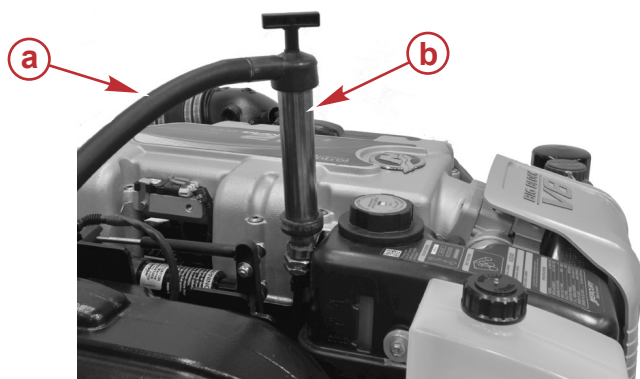
Voir le **Calendrier de maintenance** pour l'intervalle de remplacement. L'huile moteur doit être vidangée avant l'entreposage du bateau.

**IMPORTANT : Vidanger l'huile lorsque le moteur est chaud après avoir tourné. L'huile chaude circule mieux et évacue davantage d'impuretés. N'utiliser que l'huile moteur recommandée (voir la section Caractéristiques).**

### Vidange de l'huile à l'aide de la pompe de vidange

- Desserrer le filtre à huile afin d'aérer le système.
- Retirer la jauge d'huile.

3. Installer la pompe de vidange d'huile sur le tube de la jauge d'huile.



- a - Tuyau de vidange d'huile
- b - Pompe de vidange d'huile

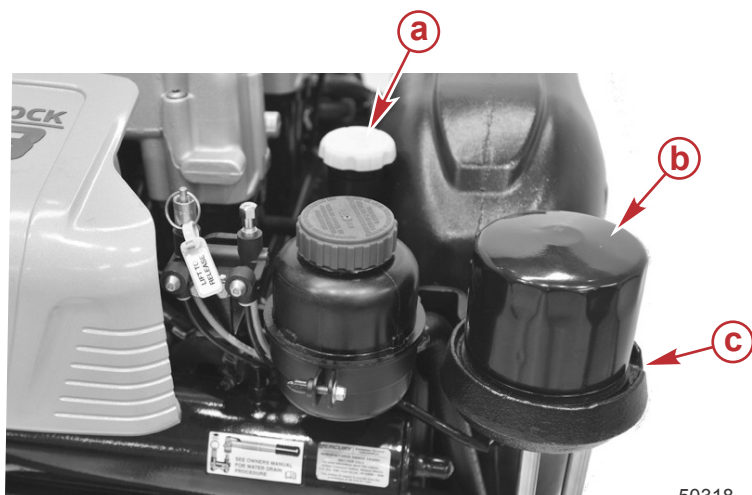
50335

4. Introduire l'extrémité du tuyau de la pompe d'huile de carter dans un récipient approprié et commencer à pomper, à l'aide de la poignée, jusqu'à ce que le carter soit vide.
5. Retirer la pompe.
6. Mettre la jauge d'huile en place.

### Remplacement du filtre à huile

**REMARQUE :** Maintenir le collecteur d'échappement et la courroie serpentine exempts d'huile.

1. Retirer le filtre à huile et le mettre au rebut. Si de l'huile s'échappe du filtre à huile, elle s'échappera par la fente de vidange d'huile. Mettre un récipient sous la fente de vidange d'huile pour recueillir tout écoulement d'huile.



- a - Bouchon de remplissage d'huile
- b - Filtre à huile
- c - Fente de vidange d'huile

50318

2. Appliquer de l'huile moteur sur la bague d'étanchéité du filtre neuf.
3. Installer et serrer fermement le filtre à huile, en suivant les instructions du fabricant de filtres. Ne pas serrer de manière excessive.
4. Retirer le bouchon de remplissage d'huile.
5. Utiliser la jauge d'huile pour déterminer la quantité d'huile moteur nécessaire. Remettre la jauge d'huile en place.
6. Ajouter la quantité nécessaire d'huile recommandée pour porter le niveau à la limite inférieure de la plage OK de la jauge d'huile.
7. Si nécessaire, répéter les étapes 5 et 6 tandis que le bateau repose dans l'eau.

**REMARQUE :** L'ajout de 0,95 l d'huile moteur fait passer le niveau de la limite inférieure à la limite supérieure de la plage de fonctionnement.

Tous modèles	Contenance	Type d'huile
Huile moteur (avec filtre)	6,5 l	Huile moteur semi-synthétique Mercury 4 temps 25W-40

8. Mettre le moteur en marche et le faire tourner pendant trois minutes en recherchant des fuites.
9. Arrêter le moteur et laisser l'huile s'écouler dans le carter d'huile pendant environ cinq minutes tandis que le bateau repose dans l'eau.

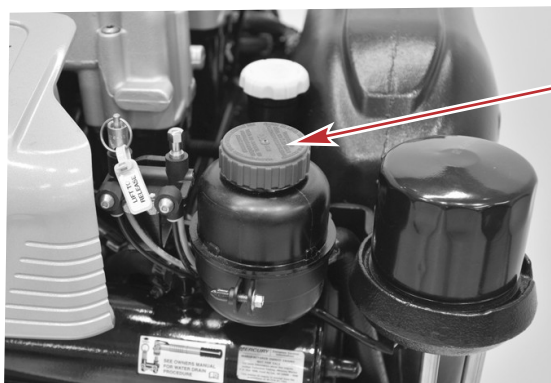
### Huile de direction assistée

#### Vérifications

1. Arrêter le moteur et centrer la transmission en Z.

**IMPORTANT : Contacter un revendeur agréé Mercury MerCruiser si de l'huile n'est pas visible sur la jauge d'huile du bouchon de remplissage.**

- Retirer le bouchon de remplissage du réservoir d'huile de direction assistée et contrôler le niveau. Le niveau d'huile doit atteindre le repère FULL (Plein).



- a - Bouchon de remplissage
- b - Repère Full (Plein) (moteur chaud)
- c - Repère Full (Plein) (moteur froid)
- d - Repère Add (Ajouter)



50317

- Faire l'appoint d'huile spécifiée si nécessaire. Voir **Remplissage**.

## Remplissage

- Retirer le bouchon de remplissage ou la jauge d'huile et vérifier le niveau.
- Ajouter de l'huile spécifié pour amener le niveau dans la plage correcte.

N° de pièce du tube	Description	Emplacement	N° de pièce
114	Huile pour relevage hydraulique et direction assistée	Pompe de direction assistée	92-802880Q1
28	Liquide de transmission automatique Dexron III	Circuit de direction assistée	Obtain Locally

- Remettre le bouchon de remplissage d'huile et la jauge d'huile en place.

## Vidange

Le liquide de direction assistée n'a pas besoin d'être vidangé sauf s'il contient de l'eau ou des débris. Contacter le revendeur agréé Mercury MerCruiser.

## Circuit de refroidissement fermé

### Spécification du liquide de refroidissement

#### AVIS

L'utilisation d'antigel au propylène glycol dans le système de refroidissement en circuit fermé peut endommager le système de refroidissement ou le moteur. Remplir le système de refroidissement en circuit fermé avec une solution d'antigel au propylène glycol adaptée à la température la plus basse à laquelle le moteur sera exposé.

**REMARQUE :** Tous les systèmes de refroidissement montés en usine sont remplis du liquide de refroidissement à grande longévité à l'expédition. Il est nécessaire de vidanger et de remplacer l'antigel tous les cinq ans ou toutes les 1 000 heures de fonctionnement, à la première échéance. La couleur de cet antigel est orange. Tout liquide de refroidissement d'appoint doit être du liquide de refroidissement à grande longévité.

N° de pièce du tube	Description	Emplacement	N° de pièce
122	Liquide de refroidissement/antigel à grande longévité	Système de refroidissement en circuit fermé	92-877770K1

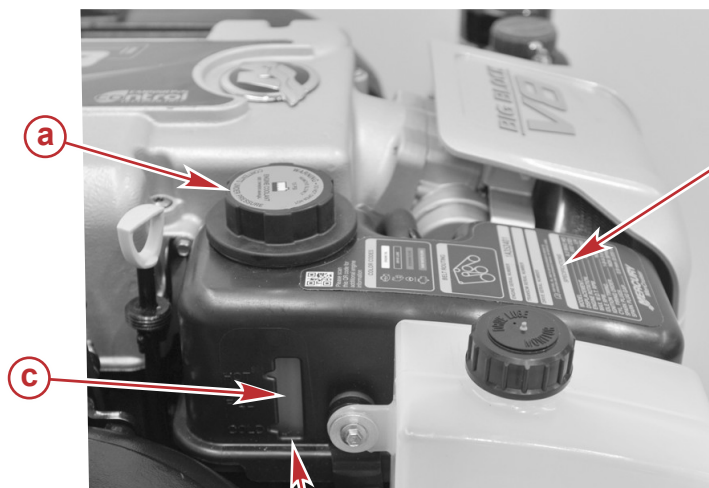


## Vérification du niveau de liquide de refroidissement

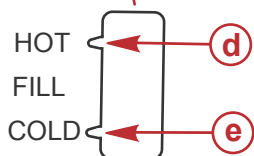
**▲ ATTENTION**

En cas de chute soudaine de pression, le liquide de refroidissement peut se mettre à bouillir et être projeté violemment, causant des brûlures graves. Laisser le moteur refroidir avant de retirer le bouchon de radiateur de liquide de refroidissement.

**IMPORTANT :** Lors de la remise en place le bouchon du réservoir de liquide de refroidissement, vérifier qu'il est bien serré. Le niveau de liquide de refroidissement doit atteindre le repère « FULL » (Plein) du réservoir de liquide de refroidissement lorsque le moteur est froid.



- a - Bouchon de réservoir de liquide de refroidissement
- b - Réservoir de liquide refroidissement
- c - Regard
- d - Repère Full (Plein) (moteur chaud)
- e - Repère Full (Plein) (moteur froid)



50319


## Remplissage du système de refroidissement en circuit fermé

**IMPORTANT :** Il est essentiel de laisser le moteur refroidir à la température ambiante pour appliquer correctement la procédure suivante.

**AVIS**

L'utilisation d'antigel au propylène glycol dans le système de refroidissement en circuit fermé peut endommager le système de refroidissement ou le moteur. Remplir le système de refroidissement en circuit fermé avec une solution d'antigel au propylène glycol adaptée à la température la plus basse à laquelle le moteur sera exposé.

La section de liquide de refroidissement du système de refroidissement fermé doit être remplie d'un mélange 50-50 de liquide de refroidissement à grande longévité et d'eau distillée.

N° de pièce du tube	Description	Emplacement	N° de pièce
 122	Liquide de refroidissement/antigel à grande longévité	Système de refroidissement en circuit fermé	92-877770K1

**REMARQUE :** La capacité de la section du liquide de refroidissement est d'environ 17,4 litres .

	<b>8.2</b>
Système de refroidissement en circuit fermé	17,4 litres

**▲ ATTENTION**

En cas de chute soudaine de pression, le liquide de refroidissement peut se mettre à bouillir et être projeté violemment, causant des brûlures graves. Laisser le moteur refroidir avant de retirer le bouchon de radiateur de liquide de refroidissement.

**IMPORTANT :** Pour le remplissage de la section de liquide de refroidissement après vidange complète, le moteur doit être de niveau ou légèrement plus bas à l'extrémité volant moteur.

1. Retirer le bouchon du réservoir de liquide de refroidissement.
2. Remplir le réservoir jusqu'au repère « FULL » (Plein) avec la solution de liquide de refroidissement recommandée.
3. Remettre en place le bouchon de radiateur.



**AVIS**

Une alimentation insuffisante en eau de refroidissement entraîne une surchauffe et un endommagement du moteur, de la pompe à eau et d'autres pièces. Assurer une alimentation en eau suffisante vers les entrées d'eau pendant le fonctionnement.

4. Alimenter le moteur en eau de refroidissement.
5. Faire tourner le moteur et vérifier les branchements, raccords et joints de tuyaux, pour s'assurer qu'ils ne présentent aucune fuite. Vérifier également la jauge de température du moteur pour s'assurer que ce dernier fonctionne à sa température normale. Si la jauge indique une température trop élevée, arrêter immédiatement le moteur et en déterminer la cause.

**▲ ATTENTION**

En cas de chute soudaine de pression, le liquide de refroidissement peut se mettre à bouillir et être projeté violemment, causant des brûlures graves. Laisser le moteur refroidir avant de retirer le bouchon de radiateur de liquide de refroidissement.

6. Une fois le moteur refroidi, vérifier de nouveau le niveau de liquide de refroidissement et faire l'appoint, si nécessaire.
7. Si le réservoir a été complètement vidangé de liquide de refroidissement, une quantité d'air substantielle est prisonnière du système de refroidissement. Remplir le réservoir jusqu'au repère « FULL » (Plein), répéter le cycle réchauffement/refroidissement et vérifier de nouveau le niveau du liquide de refroidissement.
8. Maintenir le niveau du liquide de refroidissement dans le réservoir au niveau du repère « FULL » (Plein), ou à proximité, lorsque le moteur est froid.

**Vidange**

Contactez un revendeur agréé Mercury MerCruiser.

**Nettoyage**

Contactez un revendeur agréé Mercury MerCruiser.

**Huile pour engrenages de transmission en Z****Vérifications****AVIS**

Le déversement d'huile, de liquide de refroidissement ou d'autres fluides du moteur/de l'embase dans l'environnement est réglementé. Prendre soin de ne pas déverser de l'huile, du liquide de refroidissement ou d'autres fluides dans l'environnement lors de l'utilisation ou de l'entretien du bateau. Connaître les restrictions locales régissant l'élimination ou le recyclage des déchets et contenir et éliminer les fluides en conséquence.

**REMARQUE :** Le niveau d'huile varie lors du fonctionnement. En conséquence, le vérifier lorsque le moteur est froid, avant le démarrage.

1. Vérifier le niveau de l'huile pour engrenages. Maintenir le niveau d'huile pour engrenages au niveau recommandé.

## Section 5 - Entretien

- Contrôler l'état de l'huile. Si de l'eau est présente au fond du contrôleur de graissage d'embase ou au niveau du bouchon de remplissage et de vidange ou si l'huile pour engrenages semble être décolorée, contacter immédiatement le revendeur agréé Mercury MerCruiser. Ces conditions peuvent indiquer une fuite d'eau dans la transmission en Z.



- a - Contrôleur de graissage d'embase
- b - Niveau d'huile pour engrenages recommandé

a



b

50333


## Remplissage

Les nouvelles installations peuvent nécessiter de rajouter jusqu'à 470 ml d'huile pour engrenages dans la bouteille du contrôleur pendant la période de rodage (les 20 premières heures de fonctionnement). Il est important de surveiller et de maintenir le niveau correct d'huile pour engrenages pendant la période de rodage.

**IMPORTANT :** Le contrôleur de graissage d'embase doit être vérifié et rempli si nécessaire au début de chaque journée d'utilisation, le moteur étant froid. Si l'alarme de lubrifiant pour embase retentit pendant les activités de la journée, ajouter la quantité appropriée de lubrifiant pour embase dans la bouteille du contrôleur.

**REMARQUE :** En cas de remplissage de l'entière transmission en Z, voir *Vidange*.

- Retirer le bouchon du contrôleur de graissage d'embase.
- Remplir le contrôleur avec l'huile spécifiée jusqu'à ce que le niveau d'huile pour engrenages atteigne le niveau recommandé. Ne pas remplir de façon excessive.

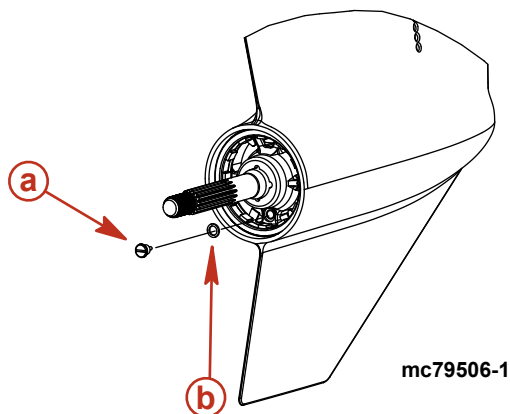
N° de pièce du tube	Description	Emplacement	N° de pièce
 87	Huile pour engrenages hautes performances	Contrôleur de graissage d'embase	92-858064Q01

- Remettre le bouchon en place.

## Remplacement

- Retirer le contrôleur de graissage d'embase de son support.
- Vider son contenu dans un récipient adapté.
- Installer le contrôleur de graissage d'embase dans son support.
- Modèles Bravo One :
  - Retirer l'hélice.
  - Placer la transmission en Z en position complètement abaissée.
  - Retirer la vis de remplissage et de vidange d'huile et la rondelle d'étanchéité.

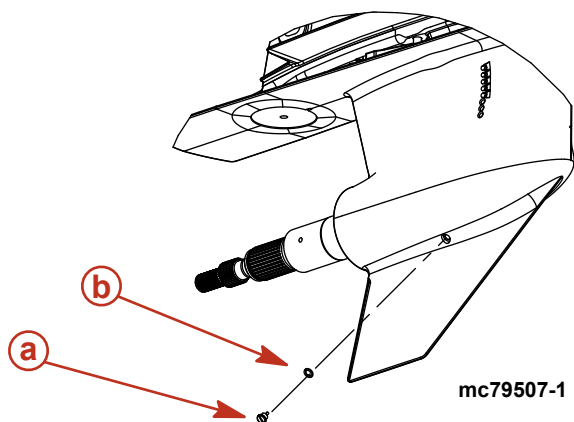
- d. Vidanger l'huile dans un récipient adapté.



- a** - Vis de remplissage et de vidange d'huile  
**b** - Rondelle d'étanchéité

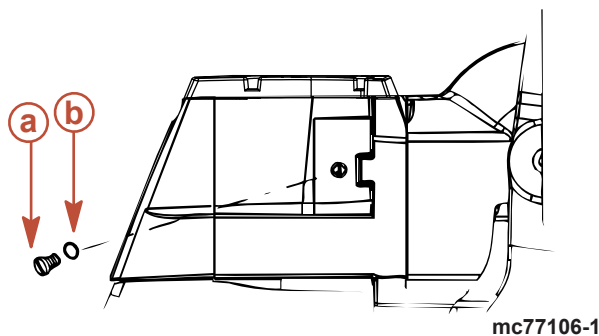
5. Tous les autres modèles :

- Placer la transmission en Z en position complètement sortie.
- Retirer la vis de remplissage et de vidange d'huile et la rondelle d'étanchéité.
- Vidanger l'huile dans un récipient adapté.



- a** - Vis de remplissage et de vidange d'huile  
**b** - Rondelle d'étanchéité

6. Retirer la vis de purge d'huile et la rondelle d'étanchéité. Laisser l'huile s'écouler complètement.



- a** - Vis de purge d'huile  
**b** - Rondelle d'étanchéité

**IMPORTANT : Si de l'eau s'écoule de l'unité ou si l'huile semble laiteuse, la transmission en Z fuit. Contacter un revendeur agréé Mercury MerCruiser.**

- Abaisser la transmission en Z de manière à ce que l'arbre de l'hélice soit de niveau.  
**IMPORTANT : Utiliser uniquement de l'huile pour engrenages haute performance Mercury/Quicksilver dans la transmission en Z.**
- Remplir la transmission en Z, par l'orifice de remplissage et de vidange d'huile, avec l'huile pour engrenages spécifiée jusqu'à ce qu'un écoulement exempt d'air sorte de l'orifice de purge d'huile.

N° de pièce du tube	Description	Emplacement	N° de pièce
87	Huile pour engrenages hautes performances	Transmission en Z	92-858064Q01

- Installer la vis de purge d'huile ainsi que la rondelle d'étanchéité.
- Continuer à pomper de l'huile pour engrenages dans l'embase par l'orifice de remplissage et de vidange d'huile jusqu'à ce qu'il en apparaisse dans le contrôleur de graissage d'embase.
- Remplir le contrôleur de manière à ce que le niveau d'huile soit dans la plage de fonctionnement. Ne pas remplir de façon excessive.

## Section 5 - Entretien

- S'assurer que le joint en caoutchouc se trouve à l'intérieur du bouchon, puis mettre ce dernier en place. Ne pas serrer de manière excessive.

**REMARQUE :** La contenance en huile tient compte du contrôleur de graissage d'embase.

Modèle	Contenance	Type d'huile
Bravo One	3 209 ml	Huile pour engrenages hautes performances
Bravo Two	3 682 ml	
Bravo Three (prise d'eau de mer unique)	3 445 ml	
Bravo Three (deux prises d'eau de mer)	3 209 ml	

- Retirer la pompe de l'orifice de remplissage et de vidange d'huile. Installer rapidement la rondelle d'étanchéité et la vis. Serrer fermement.
- Installer l'hélice. Voir **Hélices**.
- Vérifier le niveau d'huile après la première utilisation.

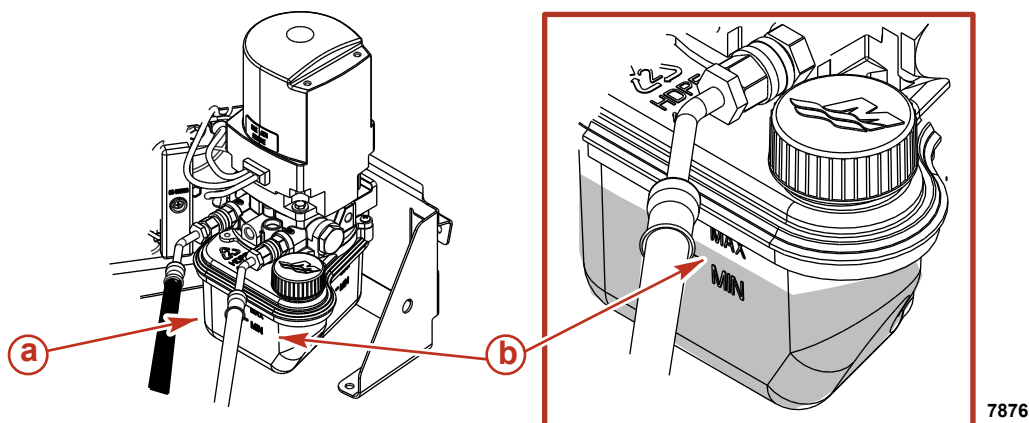
**IMPORTANT :** Le niveau d'huile dans le contrôleur de graissage d'embase monte et descend en cours de fonctionnement. Toujours vérifier le niveau d'huile lorsque la transmission en Z est froide et le moteur arrêté.

## Liquide de relevage hydraulique

### Vérifications

**IMPORTANT :** Vérifier le niveau d'huile uniquement lorsque la transmission est complètement abaissée/rentrée.

- Abaisser/rentrer complètement la transmission en Z.
- Observer le niveau d'huile. Celui-ci doit se situer entre les repères « MIN » et « MAX » du réservoir.



- a -** Réservoir  
**b -** Repères « MIN » (Minimum) et « MAX » (Maximum)

- Faire l'appoint, si nécessaire, avec le liquide recommandé.

N° de pièce du tube	Description	Emplacement	N° de pièce
114	Liquide pour relevage hydraulique et direction assistée	Pompe de relevage hydraulique	92-802880Q1

### Remplissage

- Retirer le bouchon de remplissage du réservoir.  
**REMARQUE :** Le bouchon de remplissage est muni d'un évent.
- Faire l'appoint pour amener le niveau d'huile entre les repères « MIN » et « MAX » du réservoir.

N° de pièce du tube	Description	Emplacement	N° de pièce
114	Liquide pour relevage hydraulique et direction assistée	Pompe de relevage hydraulique	92-802880Q1

- Mettre le bouchon en place.

### Vidange

Le liquide de relevage hydraulique n'a pas besoin d'être vidangé sauf s'il contient de l'eau ou des débris. Contacter le revendeur agréé Mercury MerCruiser.

## Batterie

Voir les instructions et avertissements spécifiques accompagnant la batterie. Si ces renseignements ne sont pas disponibles, respecter les précautions suivantes lors de la manipulation d'une batterie.

### ⚠ AVERTISSEMENT

La recharge d'une batterie déchargée dans le bateau ou l'utilisation des câbles volants et d'une batterie de renfort pour mettre le moteur en marche peut provoquer des blessures ou des dommages graves par incendie ou par explosion. Retirer la batterie du bateau et la recharger dans un local aéré, à distance de toute étincelle ou flamme.

### ⚠ AVERTISSEMENT

Une batterie en fonctionnement ou en cours de charge produit des gaz qui peuvent s'enflammer et exploser, en répandant de l'acide sulfurique qui peut provoquer de graves brûlures. Aérer la zone autour de la batterie et porter des équipements de protection lors de la manipulation ou de l'entretien des batteries.

## Précautions concernant les batteries de moteurs multiples à injection électronique de carburant

**Alternateurs** : les alternateurs permettent de charger la batterie qui alimente le moteur sur lequel ils sont montés. Lorsque les batteries de deux moteurs différents sont reliées, un alternateur fournit tout le courant de charge des deux batteries. En général, l'alternateur de l'autre moteur ne fournit aucun courant de charge.

**Module de commande électronique (ECM) de l'injection électronique de carburant** : L'ECM doit être relié à une source de courant stable. Au cours du fonctionnement de plusieurs moteurs, un dispositif électrique embarqué peut causer une soudaine chute de tension au niveau de la batterie du moteur. La tension peut devenir inférieure à la tension minimale requise par les ECM. L'alternateur de l'autre moteur peut alors commencer à charger la batterie. Le système électrique du moteur peut alors subir une pointe de tension.

Dans les deux cas, l'ECM peut s'arrêter. Lorsque la tension retourne dans la plage requise par l'ECM, ce dernier se réarme automatiquement, et le moteur fonctionne normalement. L'ECM s'éteint et se réarme automatiquement si rapidement que le moteur peut sembler n'avoir rencontré qu'un petit raté d'allumage.

**Batteries** : Sur les bateaux équipés de plusieurs moteurs à injection électronique de carburant, chaque moteur doit être relié à sa propre batterie. Ceci assure à l'ECM du moteur une source de tension stable.

**Interrupteurs de batterie** : les interrupteurs de batterie doivent toujours être positionnés de manière à ce que chaque moteur puisse fonctionner à partir de sa propre batterie. Ne pas faire tourner les moteurs si les interrupteurs sont sur les deux ou toutes les positions. En cas d'urgence, la batterie d'un autre moteur peut être utilisée pour faire démarrer le moteur dont la batterie est déchargée.

**Répartiteurs de charge** : Des répartiteurs de charge peuvent être utilisés pour charger une batterie auxiliaire alimentant en électricité les accessoires du bateau. Ils ne doivent pas être utilisés pour charger la batterie d'un autre moteur du bateau, sauf si le type de répartiteur de charge a été spécialement conçu à cet effet.

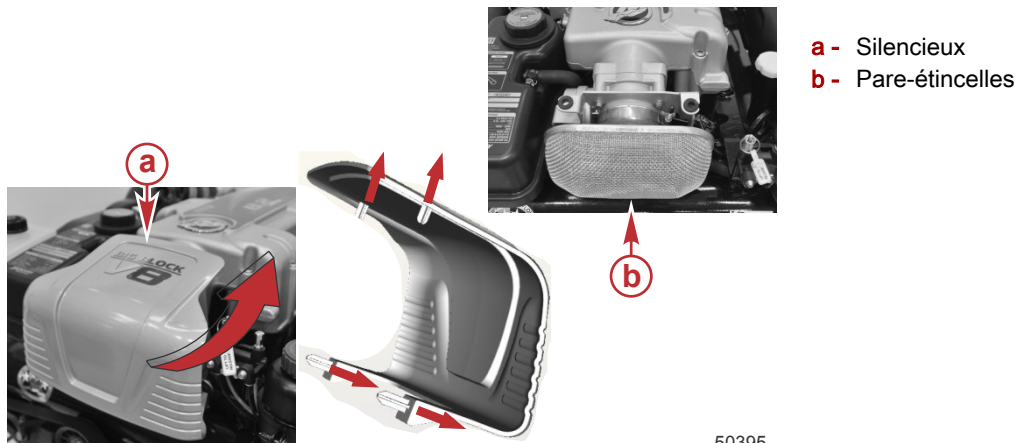
**Générateurs** : La batterie du générateur doit être considérée comme une batterie d'un autre moteur.

## Nettoyage du pare-étincelles

### ⚠ AVERTISSEMENT

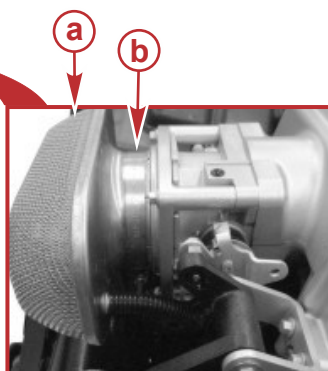
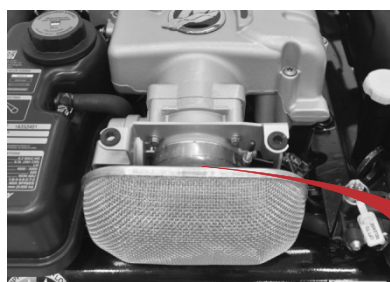
Le carburant est inflammable et explosif. Vérifier que la clé de contact est sur arrêt et que le coupe-circuit d'urgence est placé de sorte que le moteur ne puisse pas démarrer. Ne pas fumer ou ne pas approcher de source d'étincelles ou de flamme nue lors de l'entretien. Assurer une bonne ventilation de l'aire de travail et éviter toute exposition prolongée aux vapeurs. Toujours vérifier l'absence de fuites avant de tenter de démarrer le moteur et essuyer immédiatement tout déversement de carburant.

1. Soulever délicatement le rebord arrière supérieur du silencieux et le tirer vers l'avant pour l'enlever.



50395

- Desserrer la bride du pare-étincelles et retirer ce dernier.



- a - Pare-étincelles
- b - Bride du pare-étincelles

50396

- Nettoyer le pare-étincelles avec un solvant et le sécher à l'air comprimé ou le mettre de côté et le laisser complètement sécher à l'air.
- Mettre le pare-étincelles en place et serrer la bride au couple spécifié.

Description	N.m	lb-in.	lb-ft
Bride du pare-étincelles	6.2	55	-

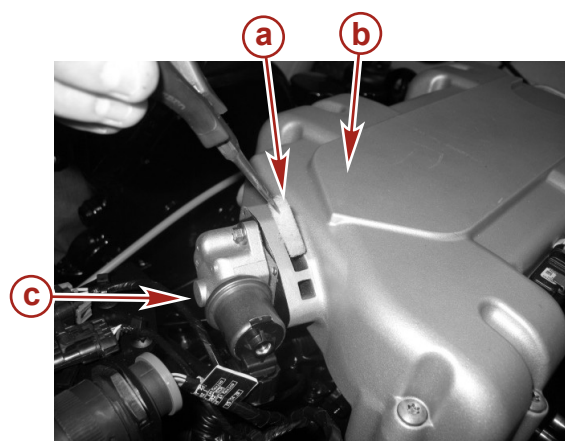
- Installer le silencieux.

### Nettoyage du silencieux IAC (régulation de l'air de ralenti) (modèles non DTS uniquement)

#### ⚠ AVERTISSEMENT

Le carburant est inflammable et explosif. Vérifier que la clé de contact est sur arrêt et que le coupe-circuit d'urgence est placé de sorte que le moteur ne puisse pas démarrer. Ne pas fumer ou ne pas approcher de source d'étincelles ou de flamme nue lors de l'entretien. Assurer une bonne ventilation de l'aire de travail et éviter toute exposition prolongée aux vapeurs. Toujours vérifier l'absence de fuites avant de tenter de démarrer le moteur et essuyer immédiatement tout déversement de carburant.

- Repérer l'électrovalve régulatrice d'air de ralenti (IAC) à l'arrière du moteur.
- Démonter le silencieux à régulation de l'air de ralenti de la fente du collecteur d'air d'aspiration.



44887

- a - Silencieux à régulation de l'air de ralenti
- b - Collecteur d'air d'aspiration
- c - Régulation de l'air de ralenti

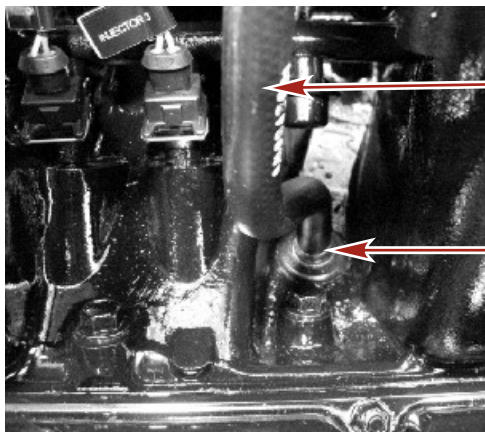
- Inspecter le silencieux pour détecter la présence éventuelle de trous, de fissures ou d'autres signes de détérioration. Remplacer si nécessaire.  
**IMPORTANT : Ne pas utiliser un produit nettoyant contenant de la méthyléthylcétone et ne pas utiliser un produit nettoyant sur les connexions électriques.**
- Nettoyer le silencieux avec de l'eau chaude et un détergent doux. Le remplacer si nécessaire.
- Laisser le silencieux IAC (régulation de l'air de ralenti) sécher complètement avant de l'utiliser.
- Installer le silencieux IAC (régulation de l'air de ralenti).



## Soupape de recyclage des gaz de carter (RGC)

Ce moteur est équipé d'une soupape de recyclage des gaz du carter (RGC). Il est recommandé de la remplacer toutes les 100 heures de fonctionnement ou au moins une fois par an, à la première échéance.

1. Extraire la soupape de recyclage des gaz du carter du collecteur d'admission et retirer la soupape du tuyau.



- a - Tuyau reliant le collecteur à la soupape de recyclage des gaz du carter
- b - Soupape RGC

43215

2. Inspecter la soupape RGC et la remplacer si nécessaire.
3. Installer la soupape RGC dans le collecteur d'admission.
4. Vérifier que la soupape RGC repose fermement dans le collecteur d'admission.

Il est recommandé d'utiliser des pièces de rechange Mercury MerCruiser.

## Filtre à carburant à séparateur d'eau

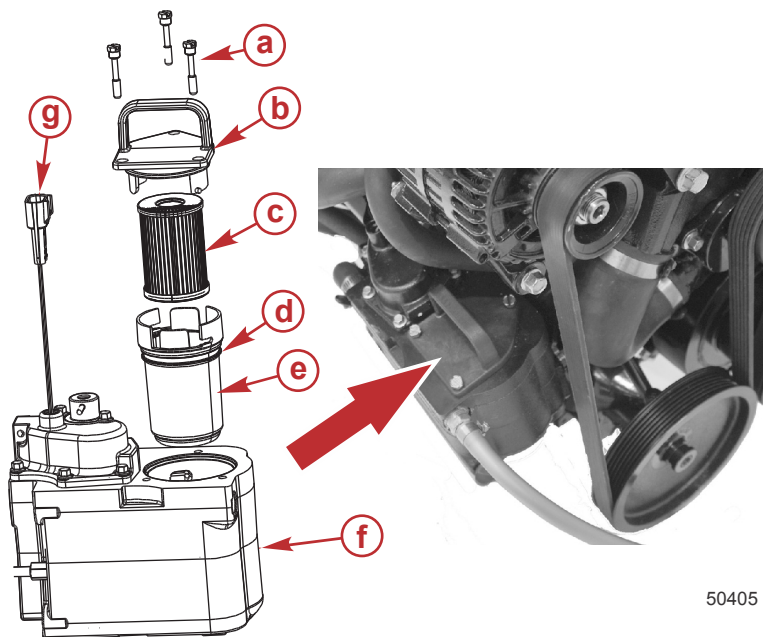
### ▲ AVERTISSEMENT

Le carburant est inflammable et explosif. Vérifier que la clé de contact est sur arrêt et que la longe est placée de sorte que le moteur ne puisse pas démarrer. Ne pas fumer ou ne laisser aucune source d'étincelle ou de flamme nue à proximité lors de l'entretien. Maintenir une bonne ventilation de l'aire de travail et éviter toute exposition prolongée aux vapeurs. Toujours rechercher des fuites avant de tenter de démarrer le moteur et essuyer immédiatement tout déversement de carburant.

### ▲ ATTENTION

Le fait de ne pas dissiper la pression du circuit de carburant causera un giclement de carburant susceptible de provoquer un incendie ou une explosion. Laisser le moteur refroidir complètement et dissiper toute la pression de carburant avant d'entretenir toute pièce du circuit de carburant. Toujours se protéger les yeux et la peau du carburant sous pression et des vapeurs.

## Retrait et installation



- a - Vis de fixation du filtre
- b - Couvercle du filtre
- c - Filtre à carburant
- d - Joint torique
- e - Cuvette du filtre
- f - Module de refroidissement du carburant
- g - Faisceau du module de refroidissement du carburant

50405

### Retrait

1. Laisser le moteur refroidir.

**REMARQUE :** Mercury MerCruiser recommande de ne pas retirer le filtre tant que le moteur n'a pas été arrêté pendant au moins 12 heures.

2. Fermer le robinet d'alimentation en carburant, selon modèle.
3. Déconnecter le faisceau du module de refroidissement du carburant du faisceau de fils du moteur.
4. Mettre la clé de contact sur START (Démarrage) et laisser le démarreur fonctionner pendant cinq secondes.
5. Mettre la clé de contact sur OFF (Arrêt).
6. Desserrer chaque vis de fixation du filtre jusqu'à ce que la vis se détache du module de refroidissement du carburant. Ne pas retirer les vis de fixation du filtre du couvercle du filtre.
7. Déloger le filtre en le saisissant par la poignée et en le tirant vers le haut. Ne pas retirer le filtre du module de refroidissement du carburant à ce stade.
8. Laisser le carburant susceptible de se trouver dans le filtre s'écouler par la base du filtre, dans le réservoir du filtre du module de refroidissement du carburant.
9. Retirer la cuvette du filtre du couvercle du filtre en saisissant ce dernier et en le tournant dans le sens horaire, tout en maintenant la cuvette du filtre immobile.
10. Retirer l'élément du filtre à carburant à séparateur d'eau usagé de la cuvette du filtre et le placer dans un récipient approprié et propre.
11. Éliminer l'eau ou les débris susceptibles de se trouver dans la cuvette du filtre.

### Installation

1. Installer un élément de filtre à carburant à séparateur d'eau neuf dans la cuvette du filtre. Le pousser dans la cuvette jusqu'à ce qu'il y repose complètement.
2. Installer un joint torique neuf sur la cuvette du filtre.
3. Fixer le couvercle du filtre sur la cuvette en saisissant le couvercle du filtre et en le faisant tourner dans le sens anti-horaire, tout en maintenant la cuvette immobile, jusqu'à ce que le couvercle soit fermement verrouillé en place.
4. Installer lentement le filtre à carburant sur le module de refroidissement du carburant pour éviter de renverser du carburant et aligner les vis du couvercle du filtre avec les trous de vis du module de refroidissement du carburant. Serrer les vis de fixation du filtre à la main.
5. S'assurer que le couvercle du filtre repose fermement contre le module de refroidissement du carburant, puis serrer toutes les vis de fixation du filtre.

Description	N.m	lb-in.	lb-ft
Vis de fixation du filtre	6	53	-

6. Ouvrir le robinet d'alimentation en carburant, selon modèle.
7. Reconnecter le faisceau du module de refroidissement du carburant au faisceau de fils du moteur.
8. Ventiler correctement le compartiment moteur.

### AVIS

**Une alimentation insuffisante en eau de refroidissement entraîne une surchauffe et un endommagement du moteur, de la pompe à eau et d'autres pièces. Assurer une alimentation en eau suffisante vers les entrées d'eau pendant le fonctionnement.**

9. Alimenter le moteur en eau de refroidissement.
10. Mettre le moteur en marche. Vérifier qu'aucune fuite d'essence n'est présente autour du filtre à carburant. En cas de fuite, arrêter immédiatement le moteur. Vérifier à nouveau que le filtre est correctement installé, nettoyer les éventuelles éclaboussures de carburant et aérer convenablement le compartiment moteur. Si la fuite persiste, arrêter immédiatement le moteur et contacter le revendeur agréé Mercury MerCruiser.

## Graissage

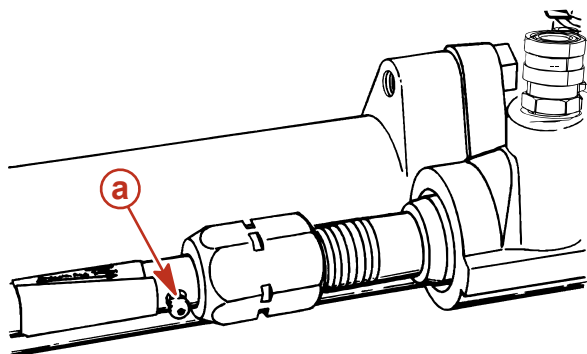
### Système de direction

#### ▲ AVERTISSEMENT

**Un graissage incorrect du câble peut provoquer un blocage hydraulique, causant des blessures graves, voire mortelles, dues à une perte de contrôle du bateau. Rétracter complètement l'extrémité du câble de direction avant d'appliquer de la graisse.**


**REMARQUE :** Si le câble de direction ne comporte pas de graisseur, le fil interne du câble ne peut pas être graissé.

1. Si le câble de direction comporte des graisseurs : tourner le volant jusqu'à ce que son câble soit complètement rentré dans sa gaine. Appliquer environ trois coups de pompe à graisse avec un pistolet graisseur manuel classique.

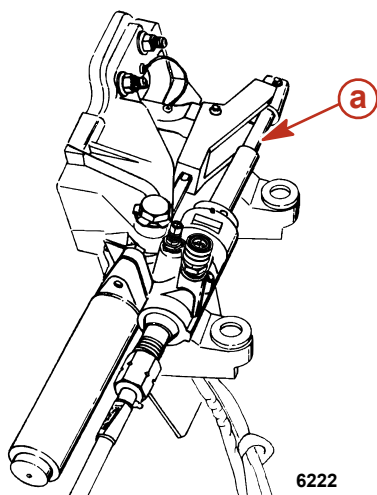


a - Graisseur du câble de direction

6221

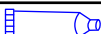
N° de pièce du tube	Description	Emplacement	N° de pièce
	Graisse extrême	Graisseur du câble de direction	8M0071841

2. Tourner le volant jusqu'à ce que le câble de direction soit complètement déployé. Graisser légèrement la partie exposée du câble.

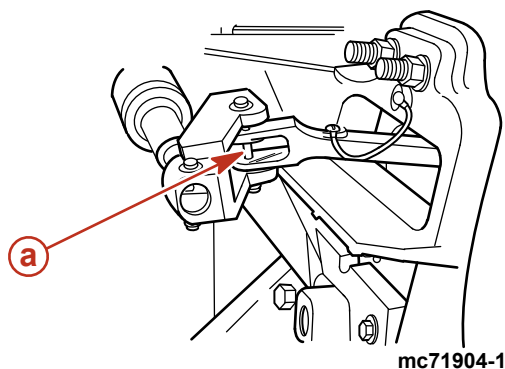


a - Câble de direction déployé

6222

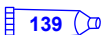
N° de pièce du tube	Description	Emplacement	N° de pièce
	Graisse extrême	Câble de direction	8M0071841

3. Graisser l'axe de direction.




a - Axe de direction

mc71904-1

N° de pièce du tube	Description	Emplacement	N° de pièce
 139	Huile moteur semi-synthétique Mercury 4 temps 25W-40	Axe de direction	92-8M0078629

4. Sur les bateaux à moteurs jumelés : graisser les points d'articulation de la barre d'accouplement.

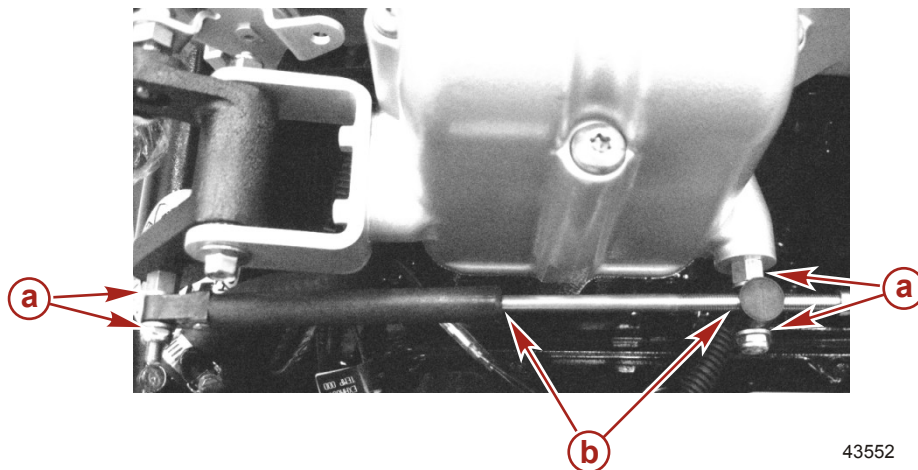
## Section 5 - Entretien

N° de pièce du tube	Description	Emplacement	N° de pièce
 139	Huile moteur semi-synthétique Mercury 4 temps 25W-40	Points d'articulation de la barre d'accouplement	92-8M0078629


5. Après le démarrage du moteur, tourner le volant plusieurs fois à tribord, puis à bâbord, pour s'assurer que le système de direction fonctionne correctement, avant de faire route.

### Câble d'accélérateur

Graisser les points d'articulation ainsi que les surfaces de contact du guide.

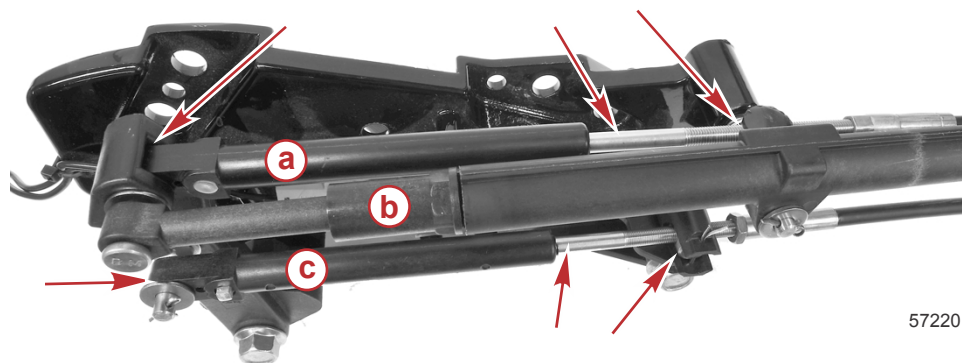


- a - Points d'articulation
- b - Surfaces de contact du guide

N° de pièce du tube	Description	Emplacement	N° de pièce
 139	Huile moteur semi-synthétique Mercury 4 temps 25W-40	Points d'articulation du câble d'accélérateur et surfaces de contact du guide	92-8M0078629

### Graissage du câble de commande du plateau d'inversion de marche

Graisser les points indiqués dans l'illustration suivante avec de l'huile au moins une fois par an, plus fréquemment si le produit fonctionne dans des eaux salées.

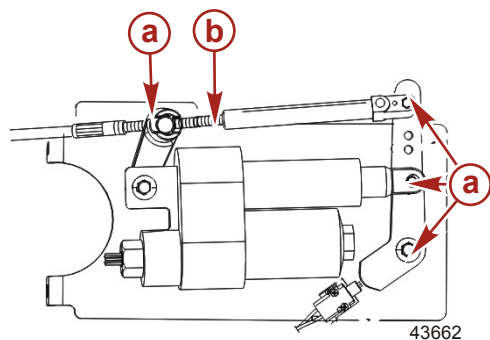


**Plateau d'inversion de marche Alpha illustré. Le plateau d'inversion de marche Bravo est similaire.**

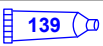
- a - Câble d'inversion de marche de la commande à distance
- b - Dispositif d'inversion de marche assistée
- c - Câble d'inversion de marche intermédiaire

### Câble d'inversion de marche – DTS

Graisser les points d'articulation ainsi que les surfaces de contact du guide.

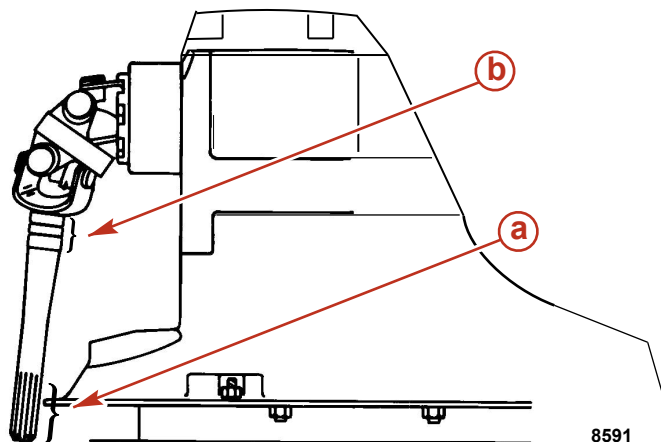


- a - Points d'articulation
- b - Surfaces de contact du guide

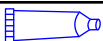
N° de pièce du tube	Description	Emplacement	N° de pièce
 139	Huile moteur semi-synthétique Mercury 4 temps 25W-40	Points d'articulation du câble d'inversion de marche et surfaces de contact du guide	92-8M0078629

### Cannelures et joints toriques de joint de cardan d'arbre moteur (transmission en Z retirée)

- Appliquer de la graisse sur les cannelures de joint de cardan et les joints toriques de l'arbre moteur.



- a - Cannelures de joint de cardan de l'arbre moteur
- b - Joints toriques (3)

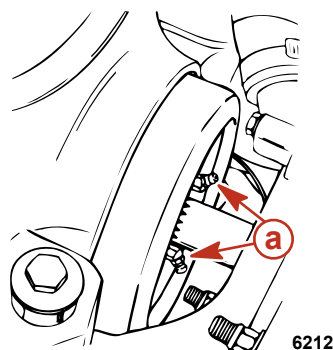
N° de pièce du tube	Description	Emplacement	N° de pièce
	Graisse extrême	Joints toriques et cannelures de joint de cardan de l'arbre moteur	8M0071841

- Pour le graissage de l'arbre d'hélice, se reporter à la rubrique **Hélices**.

### Accouplement moteur


Graisser les cannelures de l'accouplement moteur par les graisseurs de l'accouplement, en injectant 8 à 10 coups de pistolet graisseur manuel classique.

**REMARQUE :** Si le bateau fonctionne au ralenti pendant une période prolongée, l'accouplement doit être lubrifié toutes les 50 heures.



#### Accouplement d'entraînement Bravo

- a - Graisseur

N° de pièce du tube	Description	Emplacement	N° de pièce
	Graisse à haute performance	Cannelures de l'accouplement moteur	8M0071841

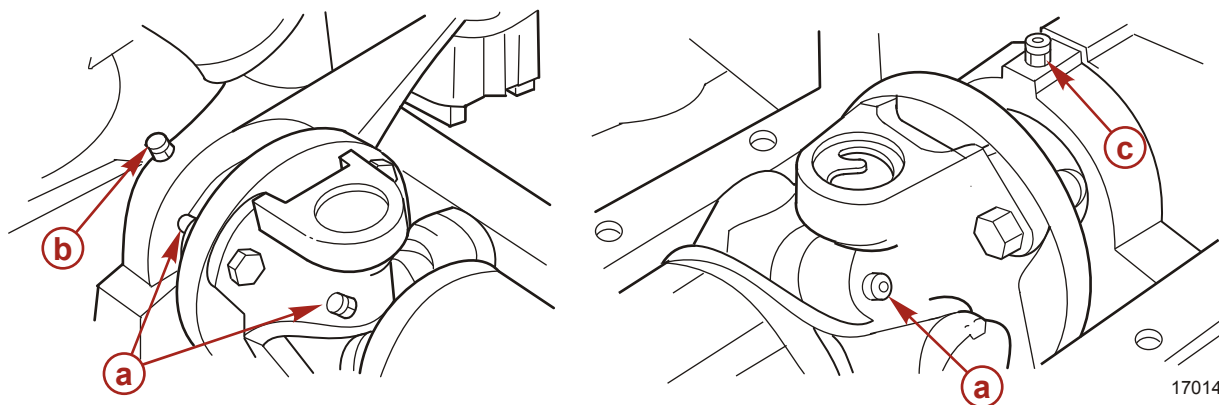
**REMARQUE :** Il est possible de graisser l'accouplement et les cannelures de l'arbre sans déposer la transmission en Z. Appliquer du lubrifiant à l'aide d'un pistolet graisseur classique jusqu'à ce qu'une petite quantité de graisse commence à s'échapper.

### Modèles à extension d'arbre moteur


- Lubrifier le graisseur d'extrémité de tableau arrière et le graisseur d'extrémité de moteur en appliquant approximativement 10 à 12 coups de pompe de graisse à l'aide d'un pistolet à graisse manuel classique.

## Section 5 - Entretien

- Lubrifier les graisseurs de l'arbre moteur en appliquant environ 3 à 4 coups de pompe à graisse à l'aide d'un pistolet à graisse manuel ordinaire.



- a - Graisseurs d'arbre moteur
- b - Graisseur de l'extrémité tableau arrière
- c - Graisseur de l'extrémité moteur

N° de pièce du tube	Description	Emplacement	N° de pièce
	Graisse extrême	Graisseur de l'extrémité tableau arrière, graisseur de l'extrémité moteur, graisseurs d'arbre moteur	8M0071841

## Hélices

### Réparation des hélices

Certaines hélices endommagées sont réparables. Contacter le revendeur agréé Mercury MerCruiser.

### Dépose de l'hélice Bravo One

#### ▲ AVERTISSEMENT



Les hélices en rotation peuvent causer des blessures graves, voire mortelles. Ne jamais faire fonctionner le bateau hors de l'eau avec une hélice installée. Avant d'installer ou de retirer une hélice, mettre l'embase au point mort et engager le coupe-circuit d'urgence pour empêcher la mise en marche du moteur. Placer une cale de bois entre la pale d'hélice et la plaque anti-ventilation.

- Placer une cale en bois entre les pales de l'hélice et la plaque anti-ventilation pour empêcher la rotation de l'hélice. Redresser les languettes tordues de la rondelle à languettes.
- Faire tourner l'écrou de l'arbre d'hélice dans le sens anti-horaire et le retirer.
- Retirer la rondelle à languettes, la douille d'assemblage, l'hélice et le moyeu de poussée de l'arbre d'hélice.

### Installation de l'hélice Bravo One

**IMPORTANT :** La rotation de l'hélice sélectionnée doit correspondre au sens de rotation en marche avant de l'arbre d'hélice.

- Appliquer une généreuse couche de l'une des graisses Quicksilver suivantes sur les cannelures de l'arbre d'hélice.

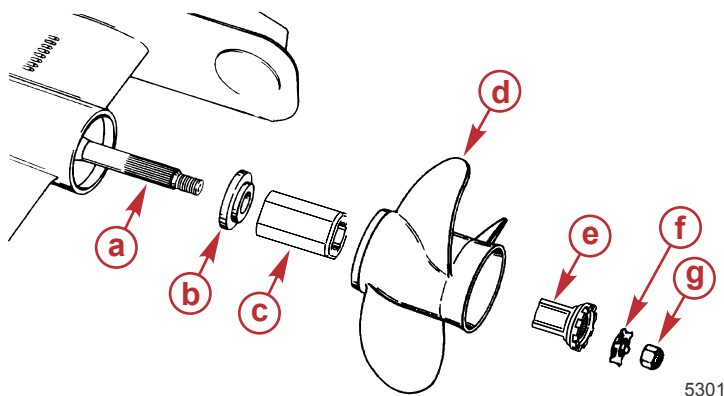
N° de pièce du tube	Description	Emplacement	N° de pièce
	2-4-C avec PTFE	Cannelures de l'arbre d'hélice	92-802859Q 1
	Graisse extrême	Cannelures d'arbre d'hélice (eaux salées uniquement)	8M0071841

**REMARQUE :** La graisse extrême est destinée aux applications en eaux salées uniquement.

- Installer l'hélice avec la visserie de fixation, comme illustré.



3. Serrer l'écrou d'hélice au couple spécifié.



5301

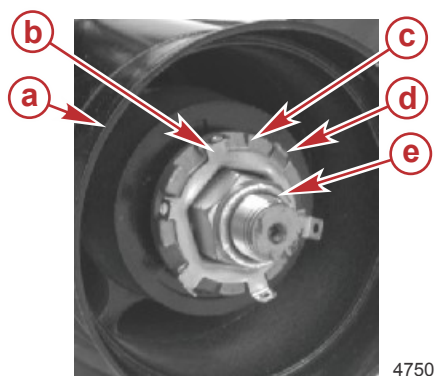
#### Modèles Bravo One typiques

- a - Cannelures de l'arbre d'hélice
- b - Moyeu de poussée avant
- c - Moyeu d'entraînement Flo-Torque II
- d - Hélice
- e - Adaptateur de douille d'assemblage
- f - Frein d'écrou
- g - Écrou d'hélice

**REMARQUE :** Le couple de serrage spécifié correspond à une valeur minimale.

Description	N.m	lb-in.	lb-ft
Écrou d'hélice Bravo One	75	-	55
Aligner ensuite les languettes avec les gorges			

4. **Modèles équipé du frein d'écrou:** Continuer à serrer l'écrou d'hélice jusqu'à ce que les trois languettes du frein d'écrou soient alignées avec les gorges de la rondelle crénelée.
5. Recourber les trois languettes dans les gorges.



4750

- a - Hélice
- b - Frein d'écrou
- c - Adaptateur de douille d'assemblage
- d - Languette pliée vers le bas
- e - Écrou d'hélice

## Dépose de l'hélice Bravo Two

### ⚠ AVERTISSEMENT



Les hélices en rotation peuvent causer des blessures graves, voire mortelles. Ne jamais faire fonctionner le bateau hors de l'eau avec une hélice installée. Avant d'installer ou de retirer une hélice, mettre l'embase au point mort et engager le coupe-circuit d'urgence pour empêcher la mise en marche du moteur. Placer une cale de bois entre la pale d'hélice et la plaque anti-ventilation.

- Placer une cale en bois entre les pales de l'hélice et la plaque anti-ventilation pour empêcher la rotation de l'hélice. Redresser les languettes tordues de la rondelle à languettes.
- Pour retirer l'écrou de l'arbre d'hélice, le faire tourner dans le sens anti-horaire.
- Retirer la rondelle à languettes, la rondelle crénelée, l'hélice et le moyeu de poussée de l'arbre d'hélice.

## Installation de l'hélice Bravo Two

**IMPORTANT :** La rotation de l'hélice sélectionnée doit correspondre au sens de rotation en marche avant de l'arbre d'hélice.

- Appliquer une généreuse couche de l'une des graisses Quicksilver suivantes sur les cannelures de l'arbre d'hélice.

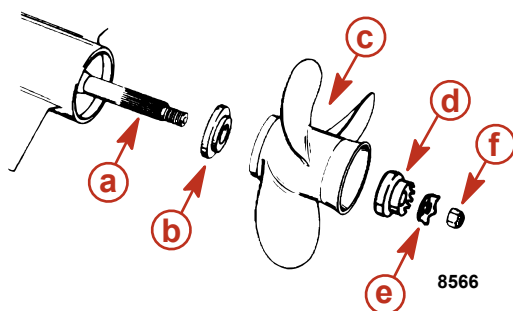
N° de pièce du tube	Description	Emplacement	N° de pièce
 95	2-4-C avec PTFE	Cannelures de l'arbre d'hélice	92-802859Q 1
	Graisse extrême	Cannelures d'arbre d'hélice (eaux salées uniquement)	8M0071841

**REMARQUE :** La graisse extrême est destinée aux applications en eaux salées uniquement.

- Installer l'hélice avec la visserie de fixation, comme illustré.

## Section 5 - Entretien

- Serrer l'écrou d'hélice au couple spécifié.



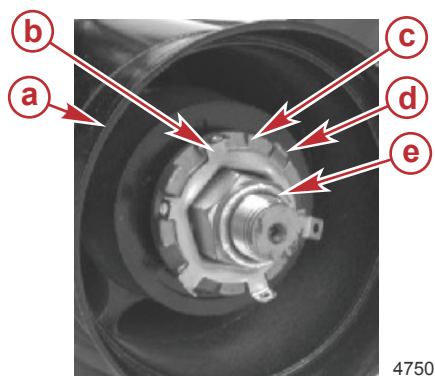
### Bravo Two

- a - Cannelures de l'arbre d'hélice
- b - Moyeu de poussée avant
- c - Hélice
- d - Rondelle crénelée
- e - Frein d'écrou
- f - Écrou d'hélice

**REMARQUE :** Le couple de serrage spécifié correspond à une valeur minimale.

Description	N.m	lb-in.	lb-ft
Écrou d'hélice Bravo Two	81	-	60
Aligner ensuite les languettes avec les gorges			

- Continuer à serrer l'écrou d'hélice jusqu'à ce que les trois languettes du frein d'écrou soient alignées avec les gorges de la rondelle crénelée.
- Recourber les trois languettes dans les gorges.



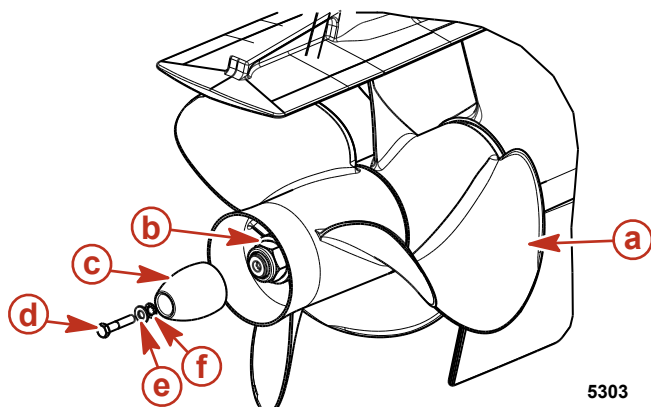
- a - Hélice
- b - Frein d'écrou
- c - Adaptateur de douille d'assemblage
- d - Languette pliée vers le bas
- e - Écrou d'hélice

## Dépose de l'hélice Bravo Three

### ⚠ AVERTISSEMENT

Les hélices en rotation peuvent causer des blessures graves, voire mortelles. Ne jamais faire fonctionner le bateau hors de l'eau avec une hélice installée. Avant d'installer ou de retirer une hélice, mettre l'embase au point mort et engager le coupe-circuit d'urgence pour empêcher la mise en marche du moteur. Placer une cale de bois entre la pale d'hélice et la plaque anti-ventilation.

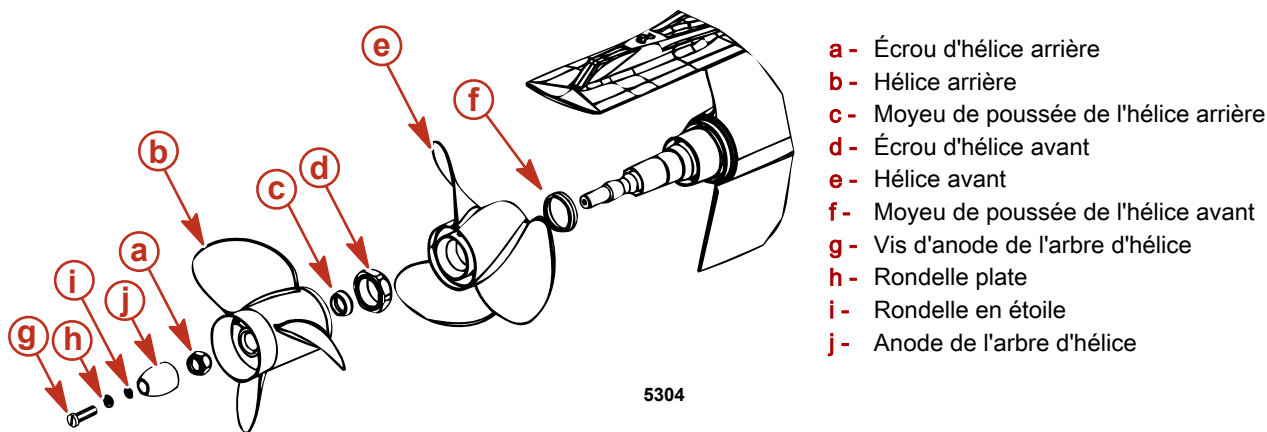
- Placer une cale en bois entre les pales de l'hélice et la plaque anti-ventilation pour empêcher la rotation de l'hélice.
- Retirer le boulon et les rondelles fixant l'anode de l'arbre d'hélice.
- Retirer l'anode de l'arbre d'hélice.



- a - Hélice
- b - Écrou d'hélice arrière
- c - Anode de l'arbre d'hélice
- d - Vis d'anode de l'arbre d'hélice
- e - Rondelle plate
- f - Rondelle en étoile

- Tourner l'écrou de l'hélice arrière de 37 mm dans le sens antihoraire pour le retirer.
- Retirer l'hélice et le moyeu de poussée de l'arbre d'hélice.
- Tourner l'écrou de l'hélice avant de 70 mm dans le sens antihoraire pour le retirer.
- Retirer l'hélice et le moyeu de poussée de l'arbre d'hélice.

**REMARQUE :** Certaines hélices endommagées sont réparables. Contacter un revendeur agréé Mercury MerCruiser.

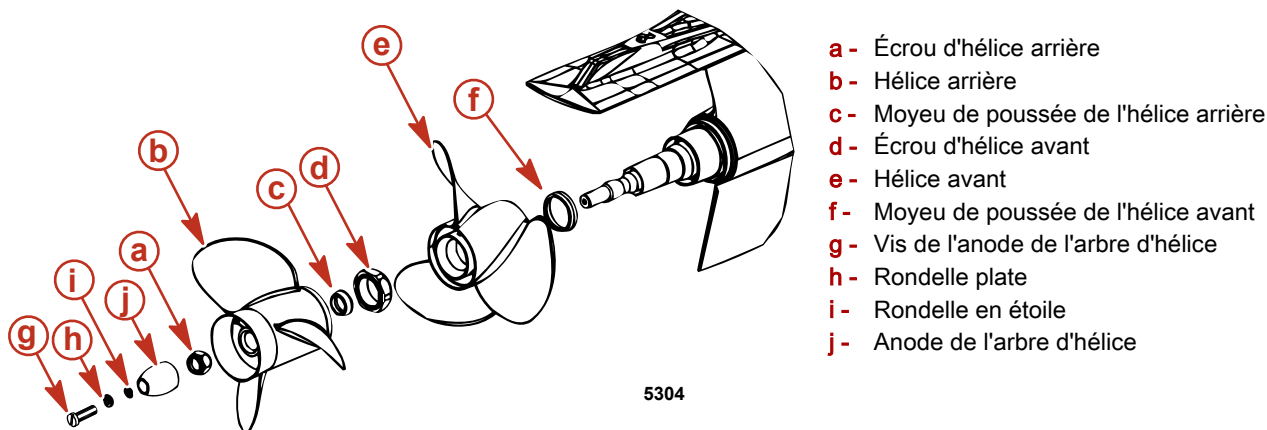


- a - Écrou d'hélice arrière
- b - Hélice arrière
- c - Moyeu de poussée de l'hélice arrière
- d - Écrou d'hélice avant
- e - Hélice avant
- f - Moyeu de poussée de l'hélice avant
- g - Vis d'anode de l'arbre d'hélice
- h - Rondelle plate
- i - Rondelle en étoile
- j - Anode de l'arbre d'hélice

## Installation de l'hélice Bravo Three



### AVIS

L'utilisation d'un moteur dont l'hélice est desserrée peut endommager l'hélice, l'embase ou les composants de l'embase. Toujours serrer le ou les écrous de l'hélice au couple spécifié et vérifier le serrage périodiquement ainsi qu'aux intervalles d'entretien requis.



- a - Écrou d'hélice arrière
- b - Hélice arrière
- c - Moyeu de poussée de l'hélice arrière
- d - Écrou d'hélice avant
- e - Hélice avant
- f - Moyeu de poussée de l'hélice avant
- g - Vis de l'anode de l'arbre d'hélice
- h - Rondelle plate
- i - Rondelle en étoile
- j - Anode de l'arbre d'hélice

1. Faire glisser le moyeu de poussée de l'hélice avant sur l'arbre d'hélice avec le côté conique extérieur vers le moyeu d'hélice (vers l'extrémité de l'arbre d'hélice).
2. Graisser généreusement l'arbre d'hélice avec l'une des graisses suivantes.

N° de pièce du tube	Description	Emplacement	N° de pièce
	Graisse extrême	Arbre d'hélice	8M0071841
	2-4-C avec PTFE	Arbre d'hélice	92-802859Q 1

3. Aligner les cannelures et installer l'hélice avant sur l'arbre d'hélice.
4. Installer l'écrou d'hélice avant et le serrer au couple spécifié. Vérifier l'hélice toutes les 20 heures de fonctionnement et la resserrer au couple spécifié selon le besoin.

Description	N.m	lb-in.	lb-ft
Écrou d'hélice avant	136	-	100

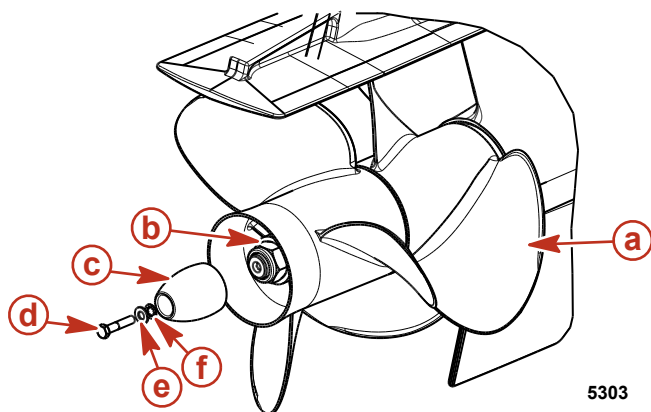
5. Faire glisser le moyeu de poussée arrière sur l'arbre d'hélice avec le côté conique extérieur vers le moyeu d'hélice (vers l'extrémité de l'arbre d'hélice).
6. Aligner les cannelures et installer l'hélice arrière sur l'arbre d'hélice.
7. Installer l'écrou d'hélice arrière et le serrer au couple spécifié. Vérifier l'hélice toutes les 20 heures de fonctionnement et la resserrer au couple spécifié selon le besoin.

Description	N.m	lb-in.	lb-ft
Écrou d'hélice arrière	81	-	60

8. Installer l'anode de l'arbre d'hélice sur l'écrou d'hélice arrière.
9. Placer la rondelle plate sur la vis de l'anode de l'arbre d'hélice.

## Section 5 - Entretien

10. Placer la rondelle en étoile sur la vis de l'anode de l'arbre d'hélice.
11. Appliquer du frein-filet Loctite 271 sur le filetage de la vis d'anode de l'arbre d'hélice.



- a - Hélice
- b - Écrou d'hélice arrière
- c - Anode de l'arbre d'hélice
- d - Vis d'anode de l'arbre d'hélice
- e - Rondelle plate
- f - Rondelle en étoile

5303

N° de pièce du tube	Description	Emplacement	N° de pièce
 7	Frein-filet Loctite 271	Filetage de la vis d'anode de l'arbre d'hélice	92-809819

12. Fixer l'anode de l'arbre d'hélice à l'arbre d'hélice à l'aide de la vis d'anode de l'arbre d'hélice et de rondelles. Serrer la vis d'anode au couple spécifié.

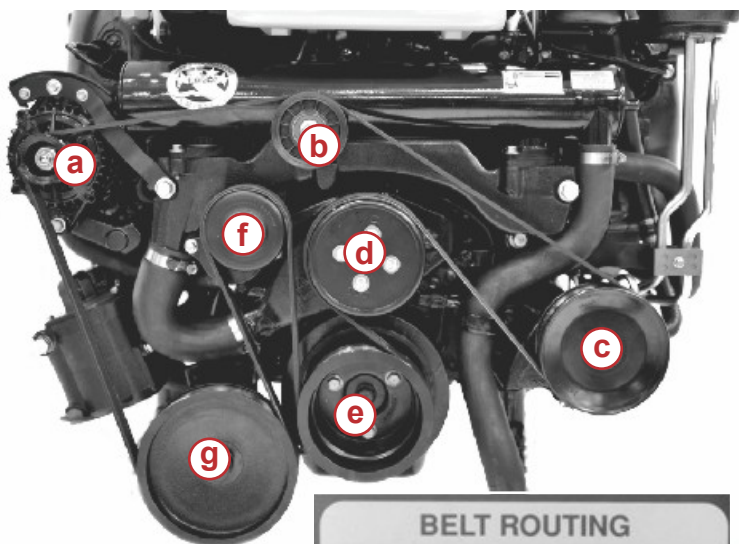
Description	N.m	lb-in.	lb-ft
Vis d'anode de l'arbre d'hélice 38 mm de long	27	-	20

## Courroie d'entraînement serpentine

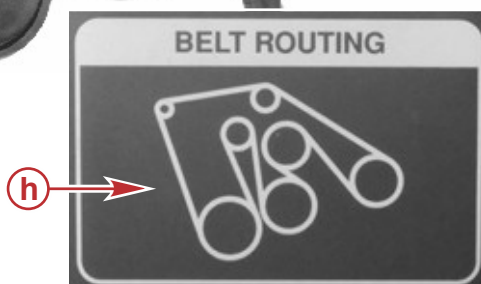
### Inspection

#### ⚠ AVERTISSEMENT

L'inspection des courroies avec le moteur en marche peut causer des blessures graves, voire mortelles. Arrêter le moteur et retirer la clé de contact avant d'inspecter les courroies.



- a - Poulie de l'alternateur
- b - Poulie folle
- c - Poulie de la pompe de direction assistée
- d - Poulie de la pompe de circulation de l'eau
- e - Poulie du vilebrequin
- f - Poulie du tendeur
- g - Poulie de la pompe à eau de mer
- h - Schéma d'acheminement de la courroie



50406

### Vérifications

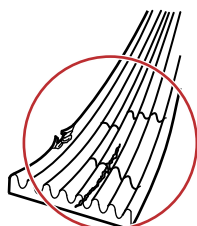
Inspecter la courroie d'entraînement pour les signes suivants :

- Tension de courroie correcte
- Usure excessive
- Craquelures
- Effilochage
- Surfaces polies
- Tension correcte

Exercer une pression modérée du pouce sur la courroie, à l'endroit où la distance est la plus longue entre deux poulies.

Description	
Fléchissement	13 mm (1/2 in.)

**REMARQUE :** La présence de petites craquelures perpendiculaires à la courroie (dans le sens de sa largeur) est acceptable. Par contre, les fissures longitudinales (dans le sens de la longueur de la courroie) rejoignant les craquelures transversales ne le sont pas.



21062

## Remplacement

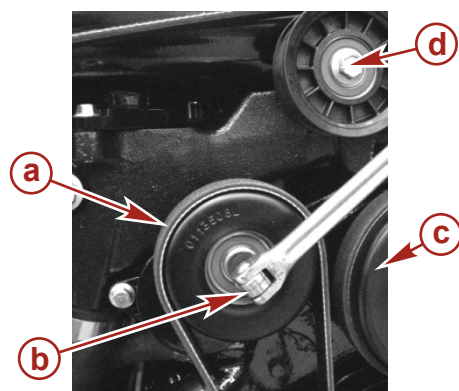
**IMPORTANT :** Si une courroie est réutilisée, l'installer dans la direction de rotation d'origine.

Le tendeur de courroie fonctionne dans les limites de mouvement imposées par les butées moulées lorsque la longueur et la géométrie de la courroie sont correctes. Si le tendeur entre en contact avec l'une des butées moulées durant le fonctionnement, vérifier les supports de montage et la longueur de courroie. Des supports lâches, défectueux, un mouvement anormal des composants d'entraînement, une longueur de courroie incorrecte, ou une défaillance de la courroie peuvent amener le tendeur à entrer en contact avec les butées moulées. Consulter le revendeur MerCruiser agréé aux fins d'entretien, le cas échéant.

### ▲ ATTENTION

**Le relâchement ou la contraction rapides du tendeur de courroie peut causer des blessures ou endommager le produit. Dissiper lentement la tension du ressort.**

1. Utiliser une clé à douille à poignée articulée et une douille appropriée pour dissiper la tension appliquée sur le tendeur. Faire tourner le tendeur de manière à l'éloigner de la courroie jusqu'à ce qu'il se bloque.
2. Retirer la courroie de la poulie folle et dissiper lentement la tension sur la clé à douille à poignée articulée.

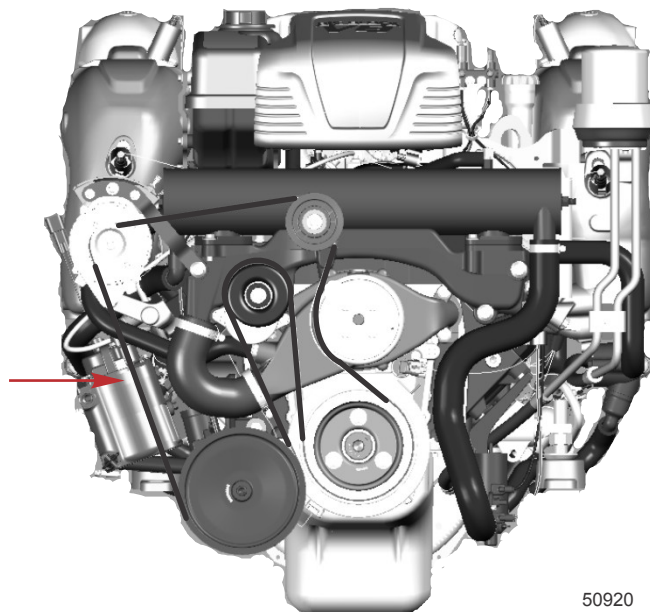


43776

- a - Poulie du tendeur
- b - Douille et poignée articulée
- c - Poulie de la pompe de circulation de l'eau
- d - Poulie folle

3. Retirer la courroie et acheminer la courroie de remplacement selon le schéma d'acheminement de courroie.
4. Relâcher avec précaution le tendeur en s'assurant que la courroie reste correctement positionnée.
5. Die Riemenspannung prüfen.

**REMARQUE :** Die korrekte Riemen­spannung wird anhand der Durchbiegung gemessen; hierzu den längsten Riemenstrang in der Mitte mit mäßigem Daumendruck herunterdrücken.



Durchbiegungs-Messpunkt

<b>Beschreibung</b>	
Durchbiegung	13 mm (0.5 in.)

## Protection anticorrosion

### Informations relatives à la corrosion

Chaque fois qu'au moins deux métaux dissemblables sont immergés dans une solution conductrice, telle que de l'eau salée, de l'eau polluée ou de l'eau à haute teneur en matières minérales, une réaction chimique se produit et un courant électrique circule entre les métaux. La circulation du courant électrique entraîne l'érosion du métal le plus actif du point de vue chimique, ou le plus anodique. C'est ce que l'on appelle la corrosion galvanique. Pour de plus amples informations, contacter un revendeur Mercury MerCruiser agréé.

### Maintien de la continuité du circuit de masse

Le tableau arrière et la transmission en Z sont équipés d'un circuit de masse afin d'assurer une bonne continuité électrique entre le moteur, le tableau arrière et les composants de la transmission en Z. Une bonne continuité est essentielle au fonctionnement efficace du système MerCathode.

### Spécifications minimales des batteries pour le système MerCathode

Le système MerCathode du Mercury MerCruiser nécessite une charge de batterie minimale de 12,6 V en permanence pour pouvoir fonctionner.

Pour les bateaux équipés du système MerCathode qui utilisent une alimentation à quai et ne sont pas utilisés pendant des périodes prolongées, utiliser un chargeur de batterie pour maintenir la charge à au moins 12,6 V.

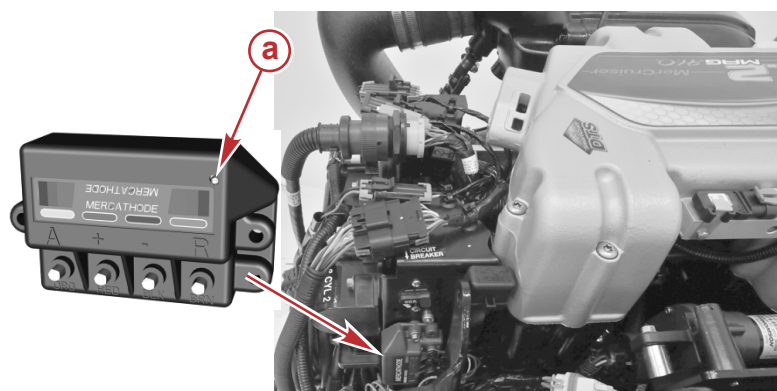
Les bateaux équipés du système MerCathode qui n'ont pas accès à une alimentation à quai doivent être utilisés suffisamment souvent pour maintenir une charge de batterie d'au moins 12,6 V en permanence.

### Principes fondamentaux du fonctionnement de la MerCathode

Le circuit MerCathode assure une protection contre la corrosion en produisant un courant inverse de blocage qui arrête le flux destructeur de courant galvanique. Le contrôleur MerCathode régule la sortie pour maintenir une tension de 0,94 V sur l'électrode de référence.



Une DEL allumée en permanence indique que le circuit fonctionne correctement. Une DEL clignotante indique qu'une erreur ou une anomalie s'est produite.



a - DEL

57169

**IMPORTANT :** Lors de la mise en service initiale d'un bateau ou d'une nouvelle embase, la DEL peut initialement indiquer que le courant de protection n'est pas fourni par l'anode MerCathode. C'est normal et, dans de tels cas, la DEL peut clignoter pendant un certain temps. La DEL s'allumera en continu une fois que le bateau est amarré et inutilisé pendant une période de huit heures.

### Codes DEL de la MerCathode

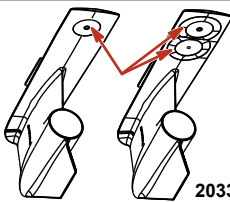
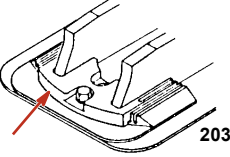
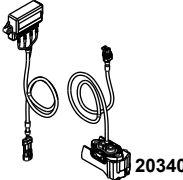
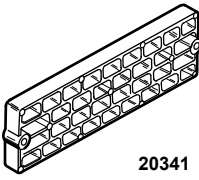
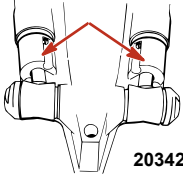
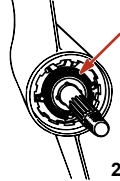
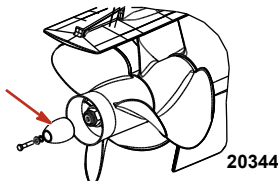
DEL de la MerCathode	Définition	Action requise
Allumée (pas de clignotement)	Aucune panne. Le contrôleur fonctionne correctement.	Aucune action n'est nécessaire. Il s'agit de l'indication normale de la DEL pour un fonctionnement correct du système MerCathode.
2 clignotements par seconde	La tension de référence est inférieure à 0,84 V.	Ceci peut être normal. Surveiller la DEL au fil du temps. Si le clignotement continue, contacter le revendeur Mercury Service pour une assistance.
1 clignotement toutes les 4 secondes	La tension de référence est supérieure à 1,04 V.	Contactez un revendeur Mercury Service local pour assistance.
1 long clignotement toutes les 10 secondes	Borne de référence en court-circuit ou en circuit ouvert.	Contactez un revendeur Mercury Service local pour assistance.
2 longs clignotements toutes les 10 secondes	Borne d'anode en court-circuit ou en circuit ouvert.	Contactez un revendeur Mercury Service local pour assistance.
1 long clignotement toutes les 60 secondes	Bornes de l'anode et de l'électrode de référence ouvertes ou le bateau est hors de l'eau/en cale sèche.	<ul style="list-style-type: none"> <li>Si le bateau est hors de l'eau, aucune action n'est nécessaire ; c'est une séquence de clignotement normale de la DEL.</li> <li>Si le bateau est dans l'eau, contacter le revendeur Mercury Service local pour assistance.</li> </ul>
DEL non allumée	Le contrôleur ne fonctionne pas ou est défectueux.	<ul style="list-style-type: none"> <li>Contrôler la tension de la batterie, la tension doit être au minimum de 12,6 V.</li> <li>Contrôler le fusible de 5 A dans le faisceau de fils du contrôleur.</li> <li>Si une assistance supplémentaire est requise, contacter le revendeur Mercury Service local.</li> </ul>

### Emplacements des anodes et du système MerCathode

**IMPORTANT :** Remplacer les anodes sacrificielles si elles sont au moins à moitié érodées.

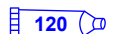
Les anodes sacrificielles suivantes sont installées à différents endroits de l'ensemble de propulsion. Ces anodes fournissent une protection contre la corrosion galvanique en sacrifiant leur métal, qui est lentement érodé au lieu des composants métalliques de l'ensemble de propulsion.

**Système MerCathode** – Les électrodes remplacent le bloc anodique. Vérifier la sortie du système pour s'assurer qu'elle est correcte. Le test doit être effectué lorsque le bateau est amarré. Pour ce faire, utiliser une électrode de référence et un contrôleur Quicksilver.

Description	Emplacement	Figure
Plaque anodique de l'embase	Montée sur le dessous de l'embase inférieure.	 20336
Anode de la plaque de ventilation	Montée à l'avant de l'embase.	 20338
Système MerCathode	L'électrode de la MerCathode est montée sous le carter de cloche. Le contrôleur du système MerCathode est monté sur le moteur ou sur le tableau arrière du bateau. Le faisceau du contrôleur se connecte au faisceau de l'électrode.	 20340
Kit d'anodes (selon modèle)	Monté sur le tableau arrière du bateau.	 20341
Anodes de vérin de trim	Montées sur chaque vérin de trim.	 20342
Anode de palier (Bravo One)	Située devant l'hélice, entre la partie avant de l'hélice et le carter d'embase.	 20343
Anode d'arbre d'hélice (Bravo Three)	Située derrière l'hélice arrière.	 20344

### Surfaces extérieures de l'ensemble de propulsion

- Vaporiser entièrement l'ensemble de propulsion aux intervalles recommandés avec du produit anti-corrosion Corrosion Guard. Observer les recommandations d'application figurant sur le bidon.

N° de pièce du tube	Description	Emplacement	N° de pièce
 120	Corrosion Guard (produit anti-corrosion)	Surfaces peintes	92-802878Q55

- Nettoyer entièrement l'ensemble de propulsion. Appliquer une couche d'apprêt et peindre au pistolet les surfaces externes dénudées tel que recommandé et aux intervalles indiqués.

Description	Emplacement	Numéro de pièce
Apprêt gris clair Mercury	Surfaces peintes	92-802878 52

Description		Numéro de pièce
Mercury Phantom Black		92-802878Q 1

## Entretien de la carène

La carène doit être propre pour obtenir des performances et une économie de carburant optimales. L'accumulation d'organismes marins et autres corps étrangers sur la coque réduit substantiellement la vitesse du bateau et accroît la consommation de carburant. Nettoyer périodiquement la carène selon les recommandations du fabricant afin d'obtenir des performances et un rendement optimaux.

Dans certaines régions, il est conseillé de peindre la carène du bateau pour éviter la croissance d'organismes marins. Consulter les informations suivantes sur l'utilisation de peintures anti-fouling.

## Peinture anti-fouling

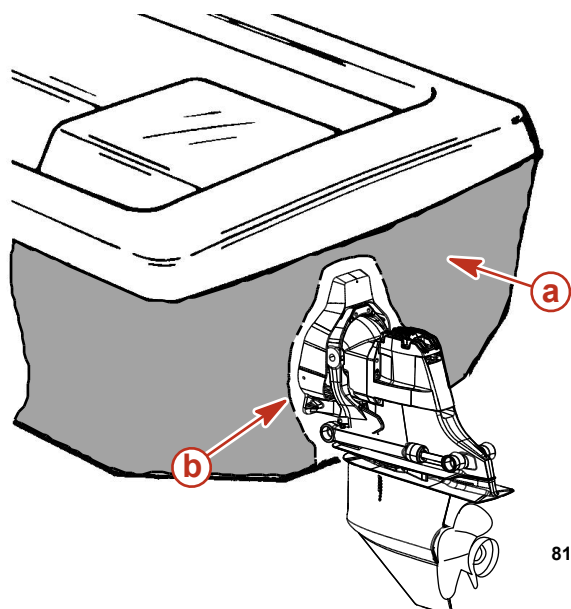
**IMPORTANT :** La corrosion due à une application incorrecte de peinture anti-fouling n'est pas couverte par la garantie limitée.

Une peinture anti-fouling peut être appliquée à la coque et au tableau arrière du bateau tout en prenant les précautions suivantes :

**IMPORTANT :** Ne pas peindre ni laver au jet haute pression les anodes ou l'électrode et l'anode de référence du système MerCathode. La peinture les rend inefficaces comme inhibiteurs de corrosion galvanique.

**IMPORTANT :** Si une protection anti-fouling est nécessaire pour la coque et le tableau arrière du bateau, il est possible d'utiliser une peinture à base de cuivre, si cela n'est pas illégal. En cas d'utilisation d'une peinture anti-fouling à base de cuivre, observer la précaution suivante :

- Éviter toute interconnexion électrique entre le produit Mercury MerCruiser, les blocs anodiques, ou le système MerCathode et la peinture en laissant une surface non peinte minimale de 40 mm sur le tableau arrière du bateau autour de ces éléments.



- a - Tableau arrière peint
- b - Minimum 40 mm de surface non peinte autour du tableau arrière

8107

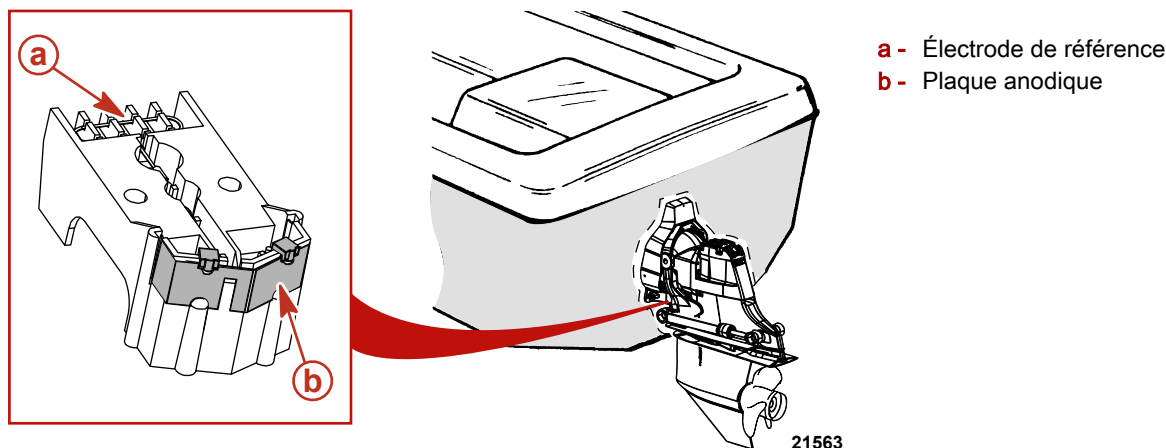
**REMARQUE :** La transmission en Z et le tableau arrière peuvent être recouverts d'une peinture marine de bonne qualité ou d'une peinture antisalissure qui ne contient pas de cuivre ou tout autre matériau conducteur. Ne pas peindre les orifices de vidange, les anodes, le système MerCathode ou les éléments signalés par le constructeur du bateau.

### AVIS

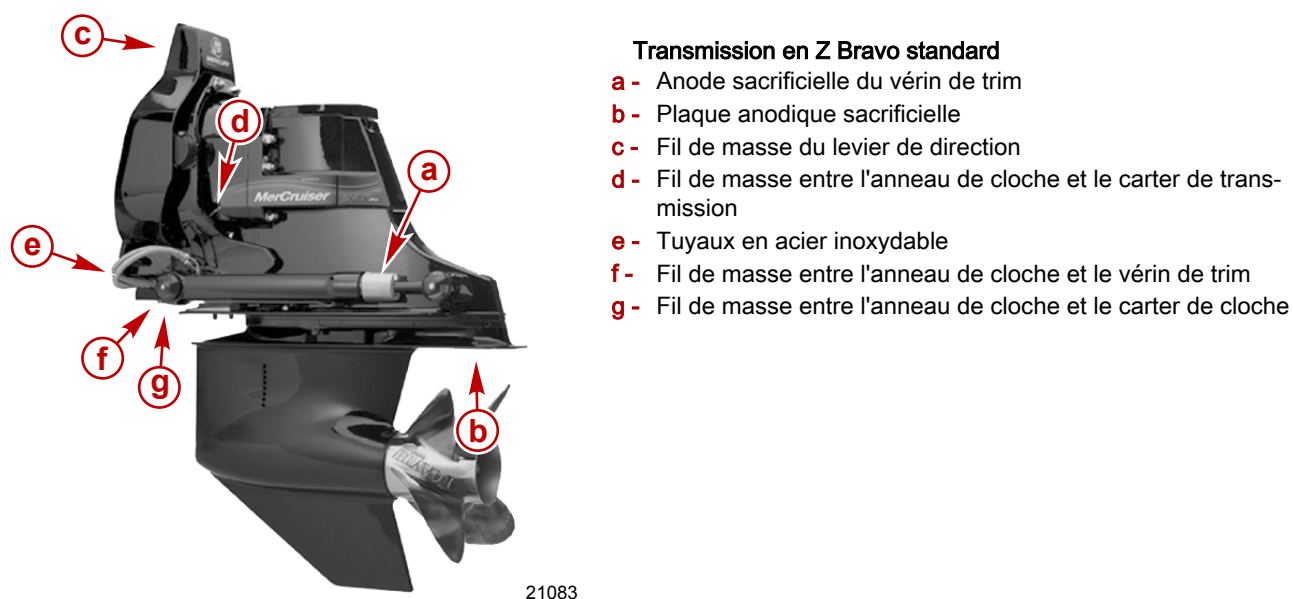
Le nettoyage de l'ensemble MerCathode peut endommager des composants ou entraîner une corrosion rapide. Ne pas utiliser d'équipement de nettoyage, tels que des brosses ou des dispositifs de nettoyage à haute pression, pour nettoyer l'ensemble MerCathode.

## Section 5 - Entretien

Ne pas laver au jet haute pression une transmission en Z dotée d'un ensemble MerCathode afin de ne pas endommager le revêtement du fil de référence de l'ensemble MerCathode et de ne pas augmenter la corrosion.



### Entretien des surfaces de la transmission en Z



Il est recommandé d'effectuer les opérations d'entretien suivantes pour que la transmission en Z reste exempte de corrosion.

- Veiller à ce que toute la transmission en Z soit peinte.
- Vérifier régulièrement la finition, et apprêter et peindre les rayures à l'aide de peinture émail et de peinture de retouche Mercury. N'utiliser que de la peinture anti-fouling à base d'étain ou une peinture similaire sur ou à proximité des surfaces en aluminium se trouvant sous la ligne de flottaison.
- En cas d'apparition de métal nu, appliquer deux couches de peinture.

Description	Emplacement	Numéro de pièce
Mercury Phantom Black	Métal nu	92- 802878-1

- Pulvériser du produit d'étanchéité sur toutes les connexions électriques.

N° de pièce du tube	Description	Emplacement	N° de pièce
25	Néoprène liquide	Toutes les connexions électriques	92- 25711 3




- Inspecter la dérive sacrificielle ou la plaque anodique, selon modèle, à intervalles réguliers et la remplacer avant qu'elle ne soit à moitié usée. Si une hélice en acier inoxydable est installée, des anodes supplémentaires ou un système MerCathode sont requis.
- Vérifier qu'aucune ligne de pêche n'est prise dans l'arbre d'hélice : elle pourrait entraîner la corrosion de l'arbre en acier inoxydable.
- Déposer l'hélice au moins tous les 60 jours et graisser l'arbre d'hélice.
- Ne pas utiliser de graisse contenant du graphite sur ou à proximité d'aluminium dans l'eau salée.
- Ne pas peindre les dérives ni la surface de montage.

## Nettoyage du circuit de refroidissement à l'eau de mer – Modèles à transmission en Z

### Généralités – Transmission en Z Bravo

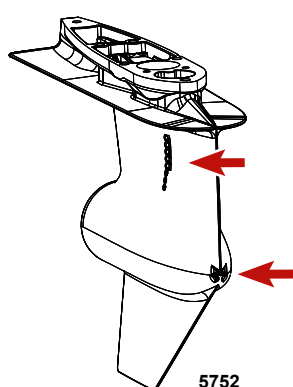
Le bateau peut être équipé d'une combinaison des trois prises d'eau suivantes : par la coque, par le tableau arrière et par la transmission en Z. Les méthodes de nettoyage de ces systèmes sont de deux types : les prises d'eau par la transmission en Z et les autres.

### Dispositifs de nettoyage

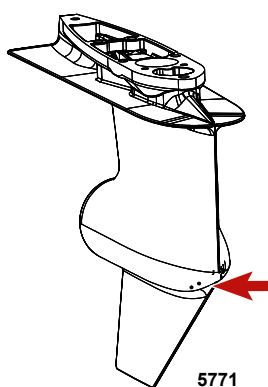
Dispositif de nettoyage	91-44357Q 2
 9192	Se fixe aux prises d'eau ; permet l'arrivée d'eau douce pour le nettoyage du système de refroidissement ou le fonctionnement du moteur.
Kit de joint d'embase pour le nettoyage par la prise d'eau double	91-881150K 1
 9194	Obture les trous avant d'arrivée d'eau des embases à prise d'eau double.
Kit de nettoyage	91-849996T 1
 9195	À utiliser pour nettoyer les embases équipées de prises d'eau basses.

### Prises d'eau de la transmission en Z

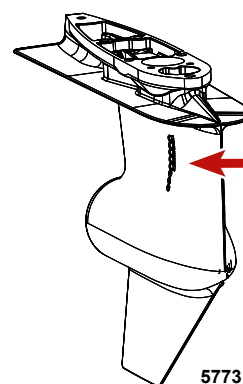
Les transmissions en Z de Mercury MerCruiser sont équipées de trois types de prises d'eau : prises d'eau basses, doubles et latérales. Les prises d'eau doubles doivent être utilisées avec le dispositif de nettoyage (44357Q 2) et le kit de joints de nettoyage (881150K 1), les prises d'eau basses avec le dispositif de nettoyage (849996T 1) et les prises d'eau latérales avec le dispositif de nettoyage (44357Q 2).



Prise d'eau double



Prise d'eau basse



Prise d'eau latérale

## Bateau hors de l'eau – Transmission en Z Bravo

**IMPORTANT :** Le nettoyage de l'ensemble de propulsion est plus efficace lorsque le bateau et la transmission en Z sont hors de l'eau.

**IMPORTANT :** Le nettoyage est nécessaire si l'ensemble de propulsion a été utilisé en eaux salées, saumâtres, riches en minéraux ou polluées. Pour obtenir de meilleurs résultats, il est recommandé de procéder à un nettoyage après chaque sortie et avant la saison froide et un entreposage prolongé.

1. Abaisser/rentrer complètement la transmission en Z.

### ▲ AVERTISSEMENT

Les hélices en rotation peuvent causer des blessures graves, voire mortelles. Ne jamais faire fonctionner le bateau hors de l'eau avec une hélice installée. Avant d'installer ou de retirer une hélice, mettre l'embase au point mort et engager le coupe-circuit d'urgence pour empêcher la mise en marche du moteur. Placer une cale de bois entre la pale d'hélice et la plaque anti-ventilation.

2. Retirer l'hélice. Voir le manuel d'entretien de l'embase en Z Mercury MerCruiser approprié.
3. Mettre le dispositif de nettoyage approprié en place au-dessus des orifices d'arrivée d'eau dans le carter d'embase.
4. Connecter le tuyau d'alimentation en eau à une source d'eau.

### AVIS

Le nettoyage du moteur à l'arrêt entraînera une accumulation d'eau dans le système d'échappement, endommageant le moteur. Ne pas alimenter en eau de nettoyage pendant plus de 15 secondes lorsque le moteur ne tourne pas.

5. Avec la transmission en Z en position normale de fonctionnement, ouvrir complètement la source d'eau pour assurer une alimentation maximale.
6. Placer la commande à distance au ralenti au point mort.
7. Mettre immédiatement le moteur en marche.

### AVIS

Le fonctionnement du moteur hors de l'eau à haut régime crée une aspiration qui peut causer l'affaissement du tuyau d'alimentation en eau et une surchauffe du moteur. Ne pas faire tourner le moteur à un régime supérieur à 1 400 tr/min hors de l'eau et sans alimentation suffisante en eau de refroidissement.

8. Appuyer sur le bouton spécial d'accélération et accélérer jusqu'à ce que le moteur atteigne 1 300 tr/min ( $\pm 100$  tr/min).
9. Vérifier la jauge de température d'eau et s'assurer que le moteur fonctionne dans sa plage de régime normale.
10. Faire tourner le moteur avec la transmission en Z au point mort pendant au moins 10 minutes.
11. **Pour les ensembles de propulsion fonctionnant en eaux salées, saumâtres, riches en minéraux ou polluées**, continuer à faire tourner le moteur jusqu'à que l'eau rejetée soit claire.
12. Ramener lentement l'accélérateur en position de ralenti.
13. Arrêter le moteur.
14. Couper immédiatement l'alimentation d'eau et retirer le dispositif de nettoyage.
15. Installer l'hélice. Voir le manuel d'entretien de l'embase en Z Mercury MerCruiser approprié.

## Bateau à l'eau – Transmission en Z Bravo

**IMPORTANT :** Le nettoyage de l'ensemble de propulsion est plus efficace lorsque le bateau et la transmission en Z sont hors de l'eau.

**IMPORTANT :** Le nettoyage est nécessaire si l'ensemble de propulsion a été utilisé en eaux salées, saumâtres, riches en minéraux ou polluées. Pour obtenir de meilleurs résultats, il est recommandé de procéder à un nettoyage après chaque sortie et avant la saison froide et un entreposage prolongé.

1. Relever la transmission en Z en position de remorquage.
2. Mettre le dispositif de nettoyage approprié en place au-dessus des orifices d'arrivée d'eau dans le carter d'embase.
3. Abaisser/rentrer complètement la transmission en Z.
4. Connecter le tuyau d'alimentation en eau à une source d'eau.

### AVIS

Le nettoyage du moteur à l'arrêt entraînera une accumulation d'eau dans le système d'échappement, endommageant le moteur. Ne pas alimenter en eau de nettoyage pendant plus de 15 secondes lorsque le moteur ne tourne pas.

5. Avec la transmission en Z en position normale de fonctionnement, ouvrir complètement la source d'eau pour assurer une alimentation maximale.
6. Placer la commande à distance au ralenti au point mort.
7. Mettre immédiatement le moteur en marche.
8. Appuyer sur le bouton spécial d'accélération et accélérer jusqu'à ce que le moteur atteigne 1 300 tr/min ( $\pm 100$  tr/min).
9. Vérifier la jauge de température d'eau et s'assurer que le moteur fonctionne dans sa plage de régime normale.



10. Faire tourner le moteur avec la transmission en Z au point mort pendant au moins 10 minutes.
11. **Pour les ensembles de propulsion fonctionnant en eaux salées, saumâtres, riches en minéraux ou polluées**, continuer à faire tourner le moteur jusqu'à que l'eau rejetée soit claire.
12. Ramener lentement l'accélérateur en position de ralenti.
13. Arrêter le moteur.
14. Couper immédiatement l'alimentation en eau. Ne pas retirer le dispositif de nettoyage de la transmission en Z à ce stade.

#### AVIS

**La déconnexion du tuyau d'arrivée d'eau de mer provoque l'entrée d'eau dans le fond de cale, susceptible d'endommager le moteur. Fermer la soupape de prise d'eau à la mer avant de déconnecter le tuyau d'arrivée d'eau de mer. Boucher immédiatement le tuyau d'arrivée d'eau de mer après l'avoir déconnecté.**

15. Fermer la soupape de prise d'eau à la mer, selon modèle, puis déconnecter le tuyau d'arrivée d'eau de mer pour éviter que de l'eau ne remonte dans le moteur ou le bateau.
16. À défaut de soupape de prise d'eau à la mer, déconnecter le tuyau d'arrivée d'eau de mer de la pompe d'eau de mer et boucher immédiatement le tuyau pour empêcher que l'eau ne remonte dans le moteur ou le bateau.
17. Relever la transmission en Z en position de remorquage.
18. Retirer le dispositif de nettoyage de la transmission en Z.
19. Attacher une étiquette au contacteur d'allumage pour prévenir le pilote de la nécessité de rouvrir la soupape de prise d'eau à la mer ou de rebrancher le tuyau d'arrivée d'eau de mer avant d'utiliser le moteur.

### Bateau hors de l'eau – Autres prises d'eau

**IMPORTANT : Le nettoyage de l'ensemble de propulsion est plus efficace lorsque le bateau et la transmission en Z sont hors de l'eau.**

**IMPORTANT : Le nettoyage est nécessaire si l'ensemble de propulsion a été utilisé en eaux salées, saumâtres, riches en minéraux ou polluées. Pour obtenir de meilleurs résultats, il est recommandé de nettoyer après chaque sortie et avant la saison froide et un entreposage prolongé.**

1. Abaisser/rentre complètement la transmission en Z.

#### ▲ AVERTISSEMENT

**Les hélices en rotation peuvent causer des blessures graves, voire mortelles. Ne jamais faire fonctionner le bateau hors de l'eau avec une hélice installée. Avant d'installer ou de retirer une hélice, mettre l'embase au point mort et engager le coupe-circuit d'urgence pour empêcher la mise en marche du moteur. Placer une cale de bois entre la pale d'hélice et la plaque anti-ventilation.**

2. Retirer l'hélice. Voir le manuel d'entretien de l'embase en Z Mercury MerCruiser approprié.
3. Fermer la soupape de prise d'eau à la mer, selon modèle.
4. Si le modèle considéré n'est pas équipé d'une soupape de prise d'eau à la mer, débrancher le tuyau de l'arrivée d'eau de mer de la pompe d'eau de mer.
5. En utilisant un adaptateur approprié, connecter le tuyau de nettoyage de la source d'alimentation en eau à l'arrivée d'eau de la pompe d'eau de mer.

#### AVIS

**Le nettoyage du moteur à l'arrêt entraînera une accumulation d'eau dans le système d'échappement, endommageant le moteur. Ne pas alimenter en eau de nettoyage pendant plus de 15 secondes lorsque le moteur ne tourne pas.**

6. Avec la transmission en Z en position normale de fonctionnement, ouvrir complètement la source d'eau pour assurer une alimentation maximale.
7. Placer la commande à distance au ralenti au point mort.
8. Mettre immédiatement le moteur en marche.

#### AVIS

**Le fonctionnement du moteur hors de l'eau à haut régime crée une aspiration qui peut causer l'affaissement du tuyau d'alimentation en eau et une surchauffe du moteur. Ne pas faire tourner le moteur à un régime supérieur à 1 400 tr/min hors de l'eau et sans alimentation suffisante en eau de refroidissement.**

9. Appuyer sur le bouton spécial d'accélération et accélérer jusqu'à ce que le moteur atteigne 1 300 tr/min ( $\pm$  100 tr/min).
10. Vérifier la jauge de température d'eau et s'assurer que le moteur fonctionne dans sa plage de régime normale.
11. Faire tourner le moteur avec la transmission en Z au point mort pendant au moins 10 minutes.
12. **Pour les ensembles de propulsion fonctionnant en eaux salées, saumâtres, riches en minéraux ou polluées**, continuer à faire tourner le moteur jusqu'à que l'eau rejetée soit claire.
13. Ramener lentement l'accélérateur en position de ralenti.
14. Arrêter le moteur.

## Section 5 - Entretien

15. Couper immédiatement l'alimentation d'eau et retirer le dispositif de nettoyage.
16. Installer le tuyau d'arrivée d'eau sur l'arrivée d'eau de mer de la pompe d'eau de mer. Resserrer fermement le collier de serrage du tuyau.
17. Installer l'hélice. Voir le manuel d'entretien de l'embase en Z Mercury MerCruiser approprié.

### Bateau à l'eau – Autres prises d'eau

**IMPORTANT :** Le nettoyage de l'ensemble de propulsion est plus efficace lorsque le bateau et la transmission en Z sont hors de l'eau.

**IMPORTANT :** Le nettoyage est nécessaire si l'ensemble de propulsion a été utilisé en eaux salées, saumâtres, riches en minéraux ou polluées. Pour obtenir de meilleurs résultats, il est recommandé de nettoyer après chaque sortie et avant la saison froide et un entreposage prolongé.

1. Abaisser/rentre complètement la transmission en Z.

#### AVIS

La déconnexion du tuyau d'arrivée d'eau de mer provoque l'entrée d'eau dans le fond de cale, susceptible d'endommager le moteur. Fermer la soupape de prise d'eau à la mer avant de déconnecter le tuyau d'arrivée d'eau de mer. Boucher immédiatement le tuyau d'arrivée d'eau de mer après l'avoir déconnecté.

2. Fermer la soupape de prise d'eau à la mer, selon modèle, puis déconnecter le tuyau d'arrivée d'eau de mer pour éviter que de l'eau ne remonte dans le moteur ou le bateau.
3. À défaut de soupape de prise d'eau à la mer, déconnecter le tuyau d'arrivée d'eau de mer de la pompe d'eau de mer et boucher immédiatement le tuyau pour empêcher que l'eau ne remonte dans le moteur ou le bateau.
4. En utilisant un adaptateur approprié, connecter le tuyau de nettoyage de la source d'alimentation en eau à l'arrivée d'eau de la pompe d'eau de mer.

#### AVIS

Le nettoyage du moteur à l'arrêt entraînera une accumulation d'eau dans le système d'échappement, endommageant le moteur. Ne pas alimenter en eau de nettoyage pendant plus de 15 secondes lorsque le moteur ne tourne pas.

5. Avec la transmission en Z en position normale de fonctionnement, ouvrir complètement la source d'eau pour assurer une alimentation maximale.
6. Placer la commande à distance au ralenti au point mort.
7. Mettre immédiatement le moteur en marche.

#### AVIS

Le fonctionnement du moteur hors de l'eau à haut régime crée une aspiration qui peut causer l'affaissement du tuyau d'alimentation en eau et une surchauffe du moteur. Ne pas faire tourner le moteur à un régime supérieur à 1 400 tr/min hors de l'eau et sans alimentation suffisante en eau de refroidissement.

8. Appuyer sur le bouton spécial d'accélération et accélérer jusqu'à ce que le moteur atteigne 1 300 tr/min ( $\pm 100$  tr/min).
9. Vérifier la jauge de température d'eau et s'assurer que le moteur fonctionne dans sa plage de régime normale.
10. Faire tourner le moteur avec la transmission en Z au point mort pendant au moins 10 minutes.
11. **Pour les ensembles de propulsion fonctionnant en eaux salées, saumâtres, riches en minéraux ou polluées,** continuer à faire tourner le moteur jusqu'à que l'eau rejetée soit claire.
12. Ramener lentement l'accélérateur en position de ralenti.
13. Arrêter le moteur.
14. Couper immédiatement l'alimentation d'eau et retirer le dispositif de nettoyage.
15. Attacher une étiquette au contacteur d'allumage pour prévenir le pilote de la nécessité de rouvrir la soupape de prise d'eau à la mer ou de rebrancher le tuyau d'arrivée d'eau de mer avant d'utiliser le moteur.

### Procédure de rinçage de l'ensemble de propulsion SeaCore

**REMARQUE :** Le rinçage n'est nécessaire que lorsque le bateau est utilisé en eaux salées, saumâtres, polluées ou très riches en minéraux. Pour assurer de meilleurs résultats, il est conseillé d'effectuer un rinçage après chaque sortie.

**IMPORTANT :** Le rinçage de l'ensemble de propulsion SeaCore est moins efficace si le bateau et la transmission en Z sont dans l'eau. Le rinçage de l'ensemble de propulsion SeaCore est plus efficace lorsque le bateau et la transmission en Z sont hors de l'eau, sur une remorque ou suspendus à un palan par exemple.

### Modèles à prise d'eau par la transmission en Z

**IMPORTANT :** Ce système est conçu pour le rinçage de la transmission en Z et du moteur Bravo au moyen d'une seule source d'eau. Ne pas bloquer ni retirer le tuyau d'arrivée d'eau reliant la transmission en Z au moteur.

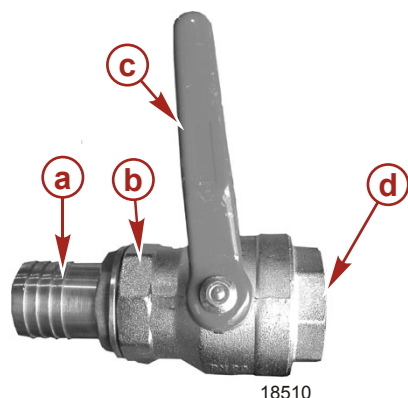
**REMARQUE :** Moteurs dont l'entrée d'eau de la transmission en Z est bloquée au niveau du carter de cloche : Voir **Autres prises d'eau**.

**▲ AVERTISSEMENT**

Les hélices en rotation peuvent causer des blessures graves, voire mortelles. Ne jamais faire fonctionner le bateau hors de l'eau avec une hélice installée. Avant d'installer ou de retirer une hélice, mettre l'embase au point mort et engager le coupe-circuit d'urgence pour empêcher la mise en marche du moteur. Placer une cale de bois entre la pale d'hélice et la plaque anti-ventilation.

**IMPORTANT :** Empêcher le moteur d'aspirer de l'air ou de l'eau de mer depuis d'autres prises d'eau lors de la procédure de rinçage. Selon modèle, veiller à ce que tous les autres tuyaux d'entrées d'eau soient bouchés aux deux extrémités.

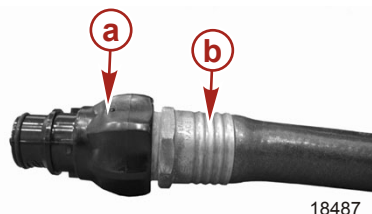
1. Retirer le bateau de l'eau.
2. Fermer la soupape de prise d'eau à la mer, selon modèle.



Pour plus de clarté, la soupape de prise d'eau à la mer illustrée n'est pas installée.

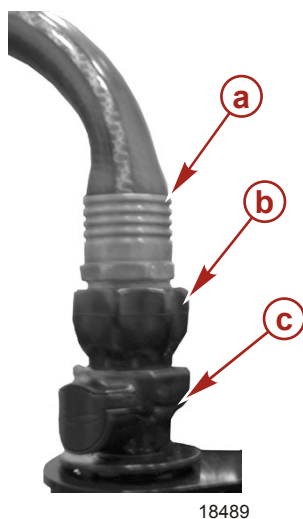
- a - Raccord de tuyau au moteur
- b - Soupape de prise d'eau à la mer
- c - Poignée (en position fermée)
- d - Vers le dispositif de prise d'eau

3. Si le bateau est équipé d'une autre prise d'eau et non pas d'une soupape de prise d'eau à la mer, débrancher le tuyau provenant de l'autre prise d'eau et en boucher les deux extrémités, à l'exception de la transmission en Z Bravo.
4. Vérifier que le tuyau d'eau d'entrée reliant la transmission en Z au moteur est branché.
5. Retirer le raccord à connexion rapide du sac de pièces fourni avec le moteur.
6. Fixer le raccord à connexion rapide à un tuyau d'eau.



- a - Raccord à connexion rapide (extrémité du tuyau d'eau)
- b - Tuyau d'eau

7. Enclencher le raccord rapide avec le tuyau d'eau sur la douille de rinçage du moteur.



- a - Tuyau d'eau
- b - Raccord à connexion rapide (extrémité du tuyau d'eau)
- c - Douille de rinçage

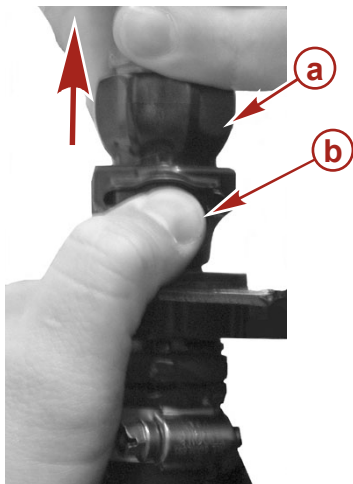
8. Ouvrir complètement la source d'eau du tuyau.
9. Rincer la transmission en Z pendant 30 secondes.

- Placer la commande à distance au ralenti au point mort, et démarrer le moteur.

### AVIS

Une alimentation insuffisante en eau de refroidissement entraîne une surchauffe et un endommagement du moteur, de la pompe à eau et d'autres pièces. Assurer une alimentation en eau suffisante vers les arrivées d'eau pendant le fonctionnement.

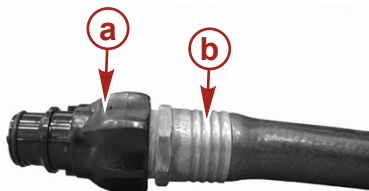
- Faire tourner le moteur au ralenti au point mort. Ne pas dépasser 1 200 tr/mn.
- Surveiller la température du moteur pendant son fonctionnement.
- Nettoyer à grande eau le moteur pendant 5 à 10 minutes ou jusqu'à ce que l'eau rejetée soit claire.
- Arrêter le moteur.
- Fermer l'alimentation en eau.
- Débrancher le raccord à connexion rapide et le tuyau d'eau de la douille de rinçage du moteur en appuyant sur le bouton de déverrouillage situé sur la douille.



18488

- a - Raccord à connexion rapide (extrémité du tuyau d'eau)
- b - Bouton de déverrouillage de la douille de rinçage

- Retirer le raccord à connexion rapide du tuyau d'eau.



18487

- a - Raccord à connexion rapide (extrémité du tuyau d'eau)
- b - Tuyau d'eau

- Conserver le raccord à connexion rapide avec le tuyau d'eau pour un usage ultérieur fréquent en les rangeant ensemble dans un compartiment d'accès commode du bateau.

**IMPORTANT : Ne pas ranger le raccord à connexion rapide dans la douille de rinçage du moteur, car cela permettrait à la pompe d'eau de mer d'aspirer de l'air lors du fonctionnement du moteur et de provoquer la surchauffe de ce dernier. Les dommages par surchauffe du moteur ne sont pas couverts par la garantie Mercury MerCruiser.**



25900

- Raccord à connexion rapide rangé dans le bateau.**
- a - Raccord à connexion rapide (extrémité du tuyau d'eau)

19. Insérer le pare-poussière dans la douille de rinçage du moteur.



**Pare-poussière installé dans la douille de rinçage.**

**a -** Pare-poussière

**b -** Douille de rinçage

**IMPORTANT : Si le bateau reste à quai, la soupape de prise d'eau à la mer doit être maintenue fermée jusqu'à la prochaine utilisation. Si le bateau est mis à sec, ouvrir la soupape de prise d'eau à la mer.**

20. Ouvrir la soupape de prise d'eau à la mer, selon modèle, ou reconnecter l'autre source d'arrivée d'eau avant de faire fonctionner le moteur.

Notes :



## Section 6 - Entreposage

### Table des matières

Entreposage prolongé ou hivernage.....	96	Système de vidange manuel .....	99
Essences reformulées (oxygénées) (États-Unis uniquement).....	96	Système de vidange à point unique et commande pneumatique.....	100
Carburant contenant de l'alcool.....	96	Bateau à l'eau .....	100
Préparation à l'entreposage de l'ensemble de propulsion – Modèles MPI.....	97	Bateau hors de l'eau .....	101
Mélange spécial de carburant .....	97	Système de vidange manuel.....	102
Préparation du moteur et du circuit de carburant .....	97	Bateau à l'eau .....	102
.....	97	Bateau hors de l'eau .....	103
Entretien.....	98	Vidange de l'eau du module de refroidissement du carburant.....	104
Vidange du circuit de refroidissement à l'eau de mer .....	98	Vidange de la transmission en Z.....	104
Vidange du circuit d'eau de mer.....	98	Remisage de la batterie.....	105
Identification du système de vidange.....	99	Remise en service de l'ensemble de propulsion.....	105
Système de vidange à point unique et commande pneumatique .....	99		

## Entreposage prolongé ou hivernage

### Essences reformulées (oxygénées) (États-Unis uniquement)

Ce type d'essence est requis sur l'essentiel du territoire des États-Unis. Deux types de composé oxygéné sont utilisés dans les carburants : l'alcool (éthanol) ou l'éther (MTBE [oxyde de méthyle et de tert-butyle] ou ETBE [éthyl tertio butyl éther]). L'essence contenant de l'éthanol est particulièrement sujette à l'absorption de l'humidité atmosphérique, à la formation de gommages ou de dépôts solides ou peut se séparer en une couche de carburant au-dessus d'une couche d'eau et d'alcool. Pour réduire le risque de séparation, utiliser des récipients de stockage qui empêchent l'oxydation ou le mélange des vapeurs d'eau. Si l'éthanol est utilisé dans la région considérée, voir **Carburant contenant de l'alcool**.

Les carburants pour le moteur Mercury Marine considéré peuvent contenir jusqu'à 10 % d'éthanol ou d'éther.

### Carburant contenant de l'alcool

Les carburants contenant du méthanol (alcool méthylique) ou de l'éthanol (alcool éthylique) peuvent engendrer certains effets indésirables. Ces effets sont encore plus indésirables avec le méthanol. L'augmentation du pourcentage d'alcool dans le carburant peut également aggraver ces effets.

Certains de ces effets indésirables sont dus à la présence d'alcool dans l'essence. L'alcool peut absorber l'humidité contenue dans l'air et entraîner une séparation (démixtion) de l'eau et de l'alcool dans l'essence du réservoir de carburant.

Les composants du circuit de carburant du moteur Mercury Marine peuvent supporter un maximum de 10 % d'alcool dans l'essence. La résistance maximale du circuit d'alimentation en carburant du bateau n'est pas connue. Contacter le constructeur du bateau pour obtenir des recommandations spécifiques sur les composants du circuit de carburant du bateau (réservoirs de carburant, tuyauteries d'essence et raccords). Les essences contenant de l'alcool peuvent accroître :

- la corrosion des pièces métallique ;
- la détérioration des pièces en caoutchouc ou en plastique ;
- la perméation du carburant par des tuyauteries d'essence en caoutchouc ; et
- les difficultés au démarrage et les anomalies de fonctionnement.

#### ⚠ AVERTISSEMENT

Une fuite de carburant constitue un risque d'incendie ou d'explosion susceptible de causer des blessures graves, voire mortelles. Inspecter périodiquement les composants du circuit de carburant pour tout signe de fuite, de ramollissement, de durcissement, de boursofflement ou de corrosion, particulièrement après un entreposage. Tout signe de fuite ou de détérioration exige un remplacement avant la remise en service du moteur.

À cause des effets néfastes possibles de l'alcool contenu dans l'essence, n'utiliser que de l'essence sans alcool. Si le seul carburant disponible contient de l'alcool ou si la présence d'alcool est inconnue, il est nécessaire d'inspecter le circuit de carburant plus fréquemment à la recherche de toute fuite ou anomalie.

**IMPORTANT :** Lorsque le moteur Mercury Marine fonctionne avec de l'essence contenant de l'alcool, éviter de laisser de l'essence dans le réservoir de carburant pendant des périodes prolongées. Les périodes d'entreposage prolongées, courantes dans le cas des bateaux, créent des problèmes particuliers. Dans le cas des voitures, les carburants contenant de l'alcool sont généralement consommés avant de pouvoir absorber suffisamment d'humidité pour poser des problèmes. Inversement, les bateaux peuvent ne pas être utilisés pendant plusieurs jours, semaines ou mois, des durées suffisantes pour que la démixtion se produise. En outre, une corrosion interne risque de se produire en cours d'entreposage si l'alcool a éliminé les pellicules protectrices d'huile des organes internes.

**IMPORTANT :** Mercury MerCruiser recommande vivement de confier l'exécution de cet entretien à un revendeur agréé Mercury MerCruiser. Les dommages provoqués par le gel NE SONT PAS couverts par la garantie limitée de Mercury MerCruiser.

#### AVIS

L'eau emprisonnée dans le compartiment d'eau de mer du système de refroidissement peut causer des dommages par corrosion ou gel. Vidanger le compartiment d'eau de mer du système de refroidissement immédiatement après utilisation ou avant tout entreposage prolongé par temps de gel. Si le bateau est à l'eau, maintenir la soupape de prise d'eau à la mer fermée jusqu'au redémarrage du moteur pour empêcher le refoulement de l'eau dans le système de refroidissement. Si le bateau n'est pas équipé d'une soupape de prise d'eau à la mer, laisser le tuyau d'arrivée d'eau déconnecté et bouché.

**REMARQUE :** Par mesure de précaution, attacher une étiquette sur la clé de contact ou le volant du bateau pour rappeler au pilote d'ouvrir la soupape de prise d'eau à la mer ou de déboucher et de reconnecter le tuyau d'arrivée d'eau de mer avant de démarrer le moteur.

**IMPORTANT :** Mercury MerCruiser requiert l'emploi d'un antigel au propylène glycol, mélangé selon les instructions du fabricant, dans la section eau de mer du système de refroidissement par temps de gel ou pour de longues périodes d'entreposage. S'assurer que l'antigel au propylène glycol contient un antirouille et que son utilisation dans les moteurs marins est recommandée. Veiller à bien suivre les recommandations du fabricant de propylène glycol.

## Préparation à l'entreposage de l'ensemble de propulsion – Modèles MPI

Le circuit d'alimentation en carburant des circuits d'injection de carburant multipoint (MPI) doit être complètement rempli d'un mélange spécial de carburant, stabilisateur et lubrifiant. Ce mélange stabilise le carburant et graisse les pompes à carburant, le régulateur de pression de carburant, les injecteurs de carburant et réduit l'oxydation interne des composants métalliques du circuit de carburant.

**IMPORTANT : Ce mélange spécial de carburant peut être utilisé sur les moteurs à essence dotés d'un catalyseur.**

### Mélange spécial de carburant


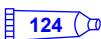
#### ▲ AVERTISSEMENT

Le carburant est inflammable et explosif. Vérifier que la clé de contact est sur arrêt et que le coupe-circuit d'urgence est placé de sorte que le moteur ne puisse pas démarrer. Ne pas fumer ou ne pas approcher de source d'étincelles ou de flamme nue lors de l'entretien. Assurer une bonne ventilation de l'aire de travail et éviter toute exposition prolongée aux vapeurs. Toujours vérifier l'absence de fuites avant de tenter de démarrer le moteur et essayer immédiatement tout déversement de carburant.

#### ▲ AVERTISSEMENT

Les vapeurs de carburant stagnant dans le compartiment moteur sont susceptibles d'irriter les voies respiratoires, de causer des difficultés à respirer ou de prendre feu et de provoquer ainsi un incendie ou une explosion. Toujours aérer le compartiment moteur avant d'effectuer l'entretien de l'ensemble de propulsion.

1. Remplir un réservoir d'essence du bateau de 23 litres (6 US gal) avec 19 l (5 US gal) d'essence ordinaire sans plomb de 87 d'indice d'octane (90 RON).
2. Verser dans le réservoir d'essence du bateau 1,89 l (2 US qt) d'huile moteur hors-bord 2 temps TC-W3 Premium Plus et 29,5 ml (1 oz) de stabilisateur de carburant Mercury Quickstor.

N° de pièce du tube	Description	Emplacement	N° de pièce
 115	Huile moteur hors-bord 2 temps TC-W3 Premium Plus	Circuit d'alimentation en carburant	92-858026Q01
 124	Stabilisateur de carburant Quickstor	Circuit de carburant	92-8M0047922

3. Mettre le bouchon du réservoir d'essence du bateau et s'assurer que les ingrédients ajoutés sont bien mélangés avec le carburant.

### Préparation du moteur et du circuit de carburant

#### ▲ AVERTISSEMENT

Le carburant est inflammable et explosif. Vérifier que la clé de contact est sur arrêt et que le coupe-circuit d'urgence est placé de sorte que le moteur ne puisse pas démarrer. Ne pas fumer ou ne pas approcher de source d'étincelles ou de flamme nue lors de l'entretien. Assurer une bonne ventilation de l'aire de travail et éviter toute exposition prolongée aux vapeurs. Toujours vérifier l'absence de fuites avant de tenter de démarrer le moteur et essayer immédiatement tout déversement de carburant.

#### ▲ AVERTISSEMENT

Les vapeurs de carburant stagnant dans le compartiment moteur sont susceptibles d'irriter les voies respiratoires, de causer des difficultés à respirer ou de prendre feu et de provoquer ainsi un incendie ou une explosion. Toujours aérer le compartiment moteur avant d'effectuer l'entretien de l'ensemble de propulsion.

#### AVIS

Une panne sèche peut endommager les composants du catalyseur. Ne pas laisser les réservoirs de carburant se vider complètement en cours d'utilisation des moteurs.

1. Vérifier la concentration d'antigel, le cas échéant. Voir la section **Caractéristiques**.
2. Avant d'ajouter du stabilisateur de carburant Mercury Quickstor au carburant présent dans le réservoir, déterminer le type de carburant présent dans les réservoirs de carburant et effectuer les opérations suivantes :
  - a. Bateaux utilisant du carburant sans alcool – remplir les réservoirs de carburant des bateaux d'essence sans alcool fraîche et d'une quantité suffisante de stabilisateur de carburant Mercury Quickstor pour traiter l'essence. Suivre les instructions figurant sur le bidon.
  - b. Bateaux utilisant du carburant contenant de l'alcool – vidanger au maximum les réservoirs de carburant et ajouter une quantité suffisante de stabilisateur de carburant Mercury Quickstor pour traiter l'essence restante. Suivre les instructions figurant sur le bidon.
3. Rincer le système de refroidissement. Voir la section **Entretien**.
4. Alimenter le moteur en eau de refroidissement. Voir la section **Entretien**.

5. Fermer le robinet d'arrêt de carburant, selon modèle, ou déconnecter et boucher le tuyau du réservoir de carburant du bateau.
6. Brancher le raccord d'entrée de carburant sur le réservoir d'essence du bateau avec le mélange spécial de carburant.
7. Mettre le moteur en marche et le faire tourner à 1 300 tr/min pendant cinq minutes. Cette durée est généralement suffisante pour permettre au mélange spécial de carburant de circuler dans tout le circuit de carburant. Vérifier l'absence de fuites d'huile. Arrêter le moteur.  
**IMPORTANT : Ne pas faire tourner le moteur jusqu'à la panne sèche.**
8. Débrancher le tuyau de mélange spécial de carburant du raccord d'entrée. Brancher le tuyau du réservoir de carburant du bateau au raccord d'entrée. Ouvrir le robinet de carburant, selon modèle.
9. Vidanger l'huile et remplacer le filtre à huile.
10. Remplacer le filtre à carburant à séparateur d'eau, le cas échéant.
11. Vidanger le système de refroidissement à l'eau de mer du moteur. Voir **Vidange du système d'eau de mer.**

### AVIS

L'eau emprisonnée dans le compartiment d'eau de mer du système de refroidissement peut causer des dommages par corrosion ou gel. Vidanger le compartiment d'eau de mer du système de refroidissement immédiatement après utilisation ou avant tout entreposage prolongé par temps de gel. Si le bateau est à l'eau, maintenir la soupape de prise d'eau à la mer fermée jusqu'au redémarrage du moteur pour empêcher le refoulement de l'eau dans le système de refroidissement. Si le bateau n'est pas équipé d'une soupape de prise d'eau à la mer, laisser le tuyau d'arrivée d'eau déconnecté et bouché.

12. Remplir le circuit de refroidissement à l'eau de mer avec du propylène glycol mélangé selon les recommandations du fabricant en fonction de la température la plus basse à laquelle le moteur risque d'être exposé lors d'un entreposage prolongé ou par temps de gel. Cela permet aussi d'empêcher la formation de rouille exfoliante dans les passages du circuit de refroidissement.
13. Remiser la batterie conformément aux instructions du fabricant.

## Entretien

### ⚠ AVERTISSEMENT

L'exécution de travaux d'entretien ou de maintenance sans avoir préalablement débranché la batterie peut causer des dommages et des blessures graves, voire mortelles, par incendie, explosion, choc électrique ou démarrage accidentel du moteur. Toujours débrancher les câbles de batteries avant d'effectuer la maintenance, l'entretien, la pose ou la dépose des composants d'un moteur ou d'une embase.

### ⚠ AVERTISSEMENT

Les vapeurs de carburant stagnant dans le compartiment moteur sont susceptibles d'irriter les voies respiratoires, de causer des difficultés à respirer ou de prendre feu et de provoquer ainsi un incendie ou une explosion. Toujours aérer le compartiment moteur avant d'effectuer l'entretien de l'ensemble de propulsion.

**IMPORTANT :** Voir le calendrier d'entretien pour obtenir une liste complète des travaux d'entretien à effectuer. Un centre de réparation ou un technicien au choix du propriétaire peuvent entretenir, remplacer ou réparer les dispositifs et systèmes de contrôle des émissions. Certaines opérations d'entretien ne doivent être effectuées, toutefois, que par un revendeur Mercury MerCruiser agréé. Avant d'entreprendre tout entretien ou toute réparation non traités dans ce manuel, il est recommandé au pilote de se procurer un manuel d'entretien et de le lire attentivement.

**REMARQUE :** Les points d'entretien sont codés par couleurs afin d'en faciliter l'identification.

Codes de couleur des points d'entretien	
Jaune	Huile moteur
Noir	Huile d'embase
Marron	Huile de direction assistée
Bleu	Vidange ou purge

## Vidange du circuit de refroidissement à l'eau de mer

### Vidange du circuit d'eau de mer

### ⚠ ATTENTION

De l'eau peut pénétrer dans la cale lorsque le circuit de vidange est ouvert et endommager le moteur, voire provoquer le naufrage du bateau. Retirer le bateau de l'eau ou fermer la soupape de prise d'eau à la mer, débrancher et boucher le tuyau d'arrivée d'eau de mer et vérifier que la pompe de cale est opérationnelle avant d'effectuer la vidange. Ne pas faire tourner le moteur si le circuit de vidange est ouvert.

**IMPORTANT :** Vidanger uniquement la section d'eau de mer du système de refroidissement à circuit fermé.

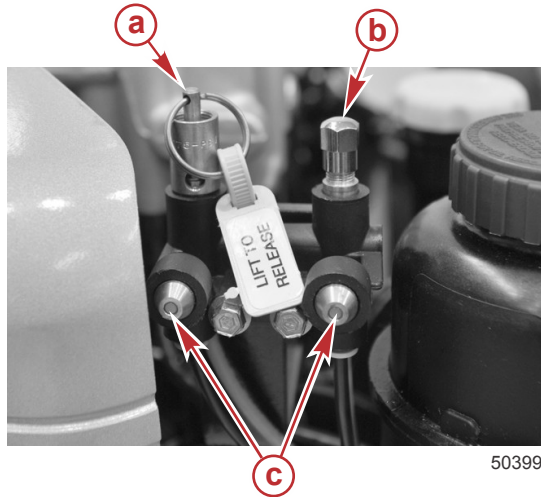
**IMPORTANT :** Le bateau doit être aussi horizontal que possible pour assurer une vidange complète du système de refroidissement.

L'ensemble de propulsion est équipé d'un système de vidange. Voir **Identification du système de vidange** pour déterminer quelles instructions s'appliquent à l'ensemble de propulsion.

**IMPORTANT :** Le moteur ne doit en aucun cas être utilisé pendant cette opération.

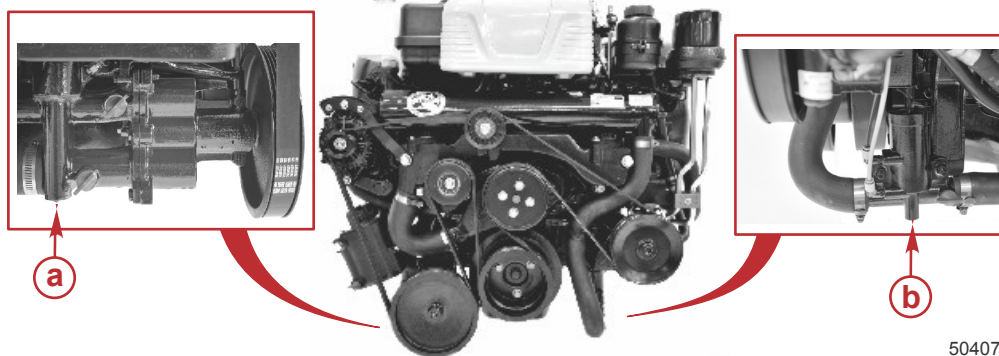
## Identification du système de vidange

### Système de vidange à point unique et commande pneumatique



50399

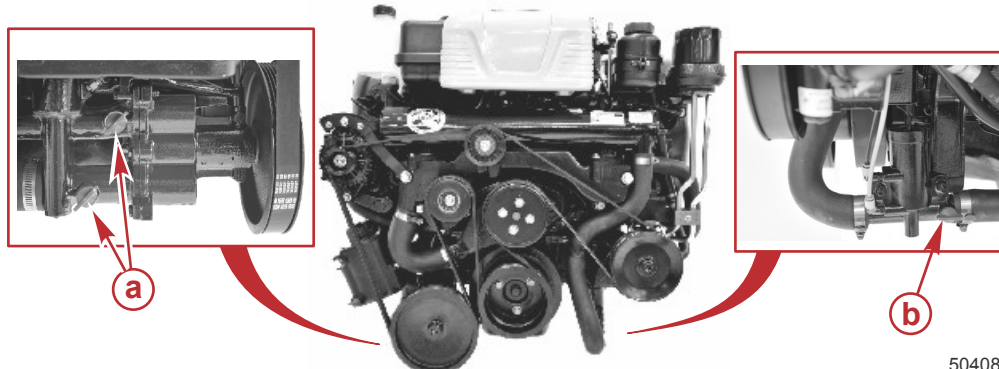
- a -** Valve de desserrage manuel
- b -** Capuchon fileté pour connexion pneumatique
- c -** Indicateurs verts



50407

- a -** Point de vidange pneumatique tribord
- b -** Point de vidange pneumatique bâbord

### Système de vidange manuel



50408

- a -** Bouchons de vidange bleus côté tribord
- b -** Bouchon de vidange bleus côté bâbord

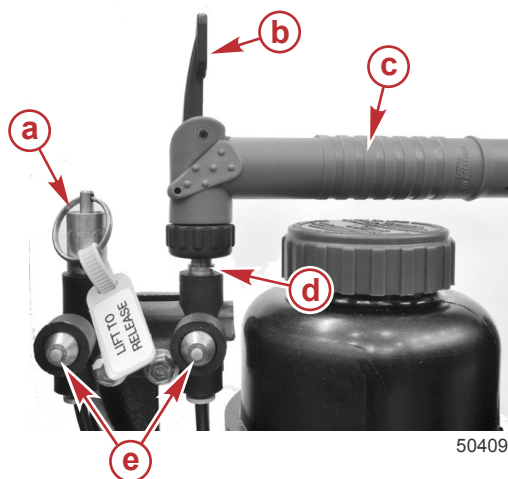


## Système de vidange à point unique et commande pneumatique

### Bateau à l'eau

**REMARQUE :** Cette méthode a été conçue pour la pompe à air dont le moteur est équipé en usine. Cependant, toute autre source d'air peut être utilisée.

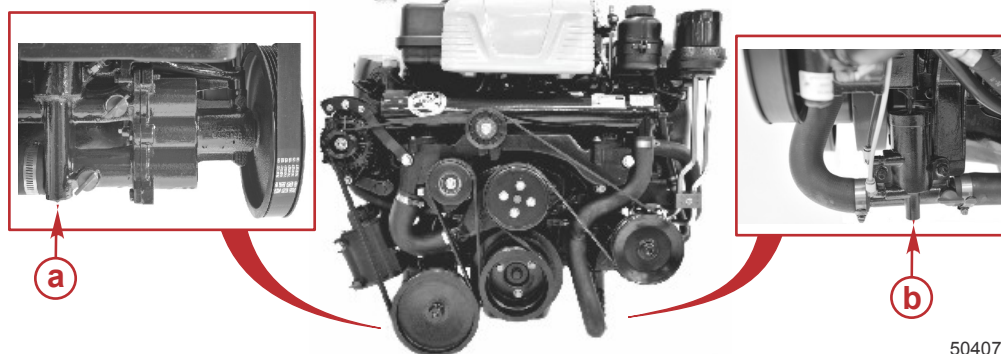
1. Fermer la soupape de prise d'eau à la mer (selon modèle) ou retirer et boucher le tuyau d'arrivée d'eau.
2. Saisir la pompe à air.
3. Retirer le capuchon fileté de la connexion pneumatique.
4. Vérifier que le levier situé sur le dessus de la pompe à air est contre la poignée (horizontal).
5. Mettre la pompe à air en place sur la connexion pneumatique.
6. Tirer le levier de la pompe à air vers le haut (verticalement) pour verrouiller la pompe sur la connexion.
7. Pomper de l'air dans le système jusqu'à ce que les deux indicateurs verts ressortent et que de l'eau s'écoule des deux côtés du moteur. Le côté bâbord commence à se vidanger avant le côté tribord.



- a - Valve de desserrage manuel
- b - Levier de pompe à air (verrouillé)
- c - Pompe à air
- d - Connexion pneumatique
- e - Indicateurs verts sortis

50409

8. Vérifier que l'eau s'écoule par chaque ouverture. Si tel n'est pas le cas, suivre les instructions de la rubrique **Système de vidange manuel**.



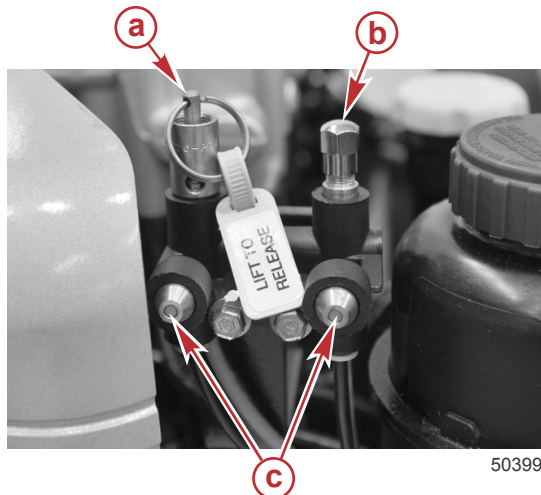
50407

- a - Point de vidange pneumatique tribord
- b - Point de vidange pneumatique bâbord

9. Laisser le système se vidanger pendant au moins cinq minutes. Pomper de l'air, si nécessaire, afin que les indicateurs verts restent sortis.
10. Pour les moteurs DTS, tirer sur le coupe-circuit d'urgence (selon modèle), ou désactiver le circuit d'allumage en tirant sur le fusible marqué « CD ».
11. Faire tourner le moteur légèrement avec le démarreur pour purger toute l'eau restant dans la pompe d'eau de mer. Ne pas laisser le moteur démarrer.
12. Retirer la pompe à air de la connexion pneumatique et la replacer sur le support de montage.
13. Mercury MerCruiser recommande de laisser le système de vidange ouvert lors du transport du bateau ou au cours d'autres travaux d'entretien. Ceci permet de vidanger complètement l'eau présente dans le système.



14. Avant de mettre le bateau à l'eau, tirer sur la valve de desserrage manuel. Vérifier que les indicateurs verts sont rentrés.



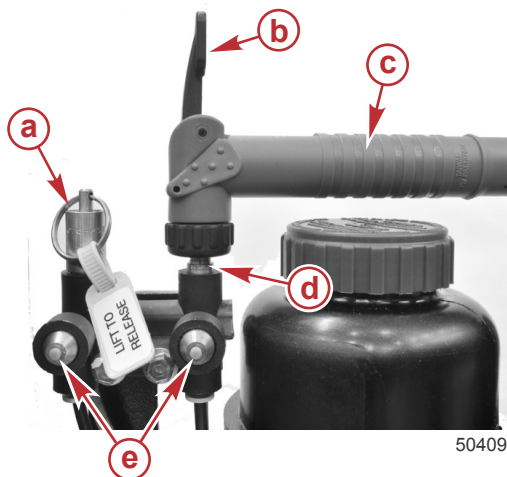
- a - Valve de desserrage manuel
- b - Capuchon fileté pour connexion pneumatique
- c - Indicateurs verts

15. Ouvrir la soupape de prise d'eau à la mer, selon modèle, ou débrancher et reconnecter le tuyau d'entrée d'eau avant de faire fonctionner le moteur.

### Bateau hors de l'eau

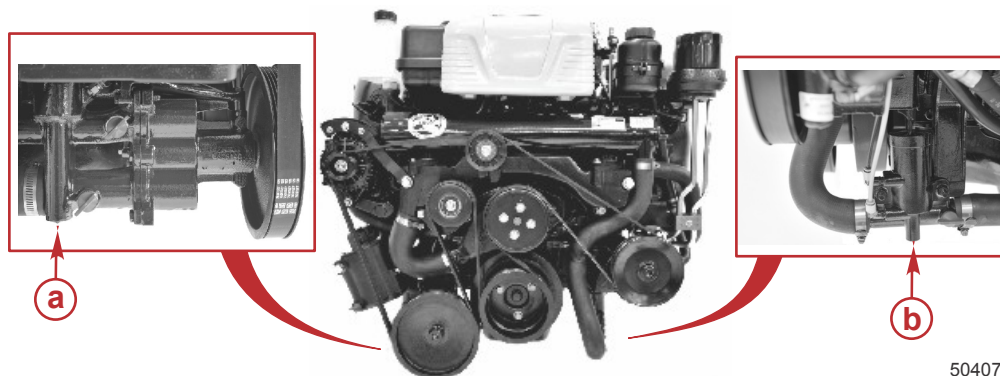
**REMARQUE :** Cette méthode est destinée à la pompe à air fixée au moteur. Cependant, toute autre source d'air peut être utilisée.

1. Placer le bateau sur une surface plane et vérifier que le bateau est de niveau.
2. Saisir la pompe à air.
3. Vérifier que le levier situé sur le dessus de la pompe est au même niveau que la poignée (horizontal).
4. Mettre la pompe à air en place sur la connexion pneumatique.
5. Tirer le levier de la pompe à air vers le haut (verticalement) pour verrouiller la pompe sur la connexion pneumatique.
6. Pomper de l'air dans le système jusqu'à ce que les deux indicateurs verts ressortent et que de l'eau s'écoule des deux côtés du moteur. Le côté bâbord commence à se vidanger avant le côté tribord.



- a - Valve de desserrage manuel
- b - Levier de pompe à air (verrouillé)
- c - Pompe à air
- d - Connexion pneumatique
- e - Indicateurs verts sortis

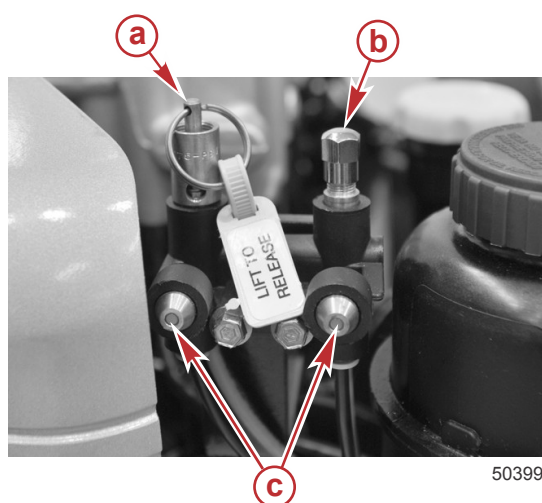
- Vérifier que l'eau s'écoule par chaque ouverture. Si tel n'est pas le cas, suivre les instructions de la rubrique **Système de vidange manuel**.



50407

- a** - Point de vidange pneumatique tribord
- b** - Point de vidange pneumatique bâbord

- Laisser le système se vidanger pendant au moins cinq minutes. Pomper de l'air, si nécessaire, afin que les indicateurs verts restent sortis.
- Pour les moteurs DTS, tirer sur le coupe-circuit d'urgence (selon modèle), ou désactiver le circuit d'allumage en tirant sur le fusible marqué « CD ».
- Faire tourner le moteur légèrement avec le démarreur pour purger toute l'eau restant dans la pompe d'eau de mer. Ne pas laisser le moteur démarrer.
- Retirer la pompe à air du collecteur d'air et la replacer sur le support de montage.
- Mercury MerCruiser recommande de laisser le système de vidange ouvert lors du transport du bateau ou au cours d'autres travaux d'entretien. Ceci permet de vidanger complètement l'eau présente dans le système.
- Avant de mettre le bateau à l'eau, tirer sur la valve de desserrage manuel. Vérifier que les indicateurs verts sont rentrés.



50399

- a** - Valve de desserrage manuel
- b** - Capuchon fileté pour connexion pneumatique
- c** - Indicateurs verts

## Système de vidange manuel

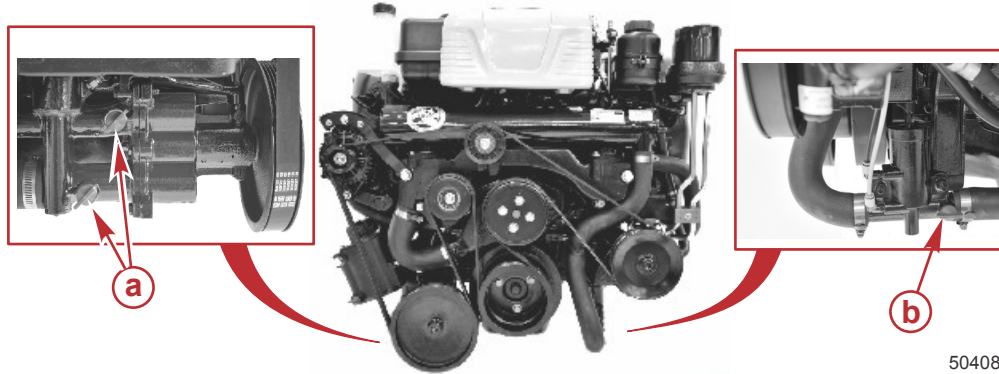
### Bateau à l'eau

**REMARQUE :** Utiliser cette procédure si le système de vidange pneumatique à point unique est défectueux.

**REMARQUE :** Il peut être nécessaire de soulever, de courber ou d'abaisser les tuyaux pour permettre à l'eau de s'écouler complètement lorsqu'ils sont débranchés.

- Fermer la soupape de prise d'eau à la mer (selon modèle) ou retirer et boucher le tuyau d'arrivée d'eau.

- Retirer les deux bouchons de vidange bleus de la pompe de prise d'eau de mer (côté tribord avant).



50408

- a** - Bouchons de vidange bleus côté tribord
- b** - Bouchon de vidange bleu côté bâbord

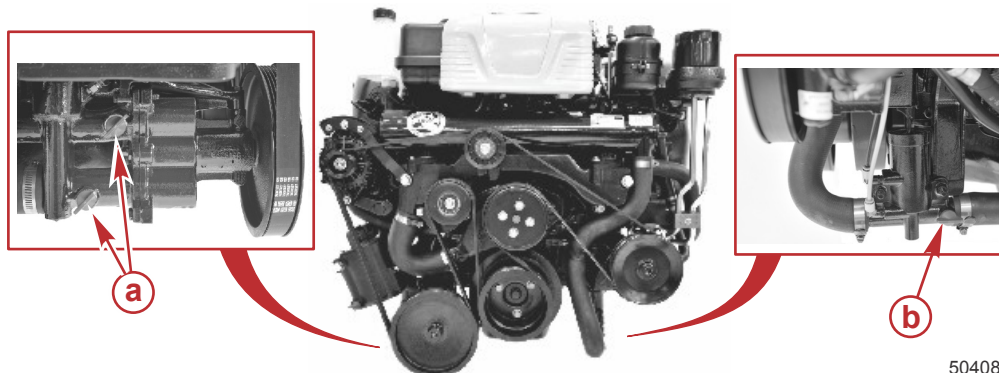
- Vérifier que l'eau s'écoule par chaque ouverture.
- Laisser le système se vidanger pendant au moins cinq minutes. Mercury MerCruiser recommande de laisser le système de vidange ouvert lors du transport du bateau ou au cours d'autres travaux de maintenance pour s'assurer que toute l'eau a été vidangée.
- Pour les moteurs DTS, tirer sur le coupe-circuit d'urgence (selon modèle), ou désactiver le circuit d'allumage en tirant sur le fusible marqué « CD ».
- Faire tourner le moteur légèrement avec le démarreur pour purger toute l'eau restant dans la pompe de captage d'eau de mer. Ne pas laisser le moteur démarrer.
- Avant de mettre le bateau à l'eau ou de démarrer le moteur, fermer le système de vidange en remettant en place les quatre bouchons de vidange bleus.
- Ouvrir la soupape de prise d'eau à la mer, selon modèle, ou débrancher et reconnecter le tuyau d'entrée d'eau avant de faire fonctionner le moteur.

#### Bateau hors de l'eau

**REMARQUE :** Utiliser cette procédure si le système de vidange pneumatique à point unique est défectueux.

**REMARQUE :** Il peut être nécessaire de soulever, de courber ou d'abaisser les tuyaux pour permettre à l'eau de s'écouler complètement lorsqu'ils sont débranchés.

- Placer le bateau sur une surface plane pour assurer une vidange complète du système.
- Retirer le bouchon de vidange bleu côté bâbord.
- Retirer deux bouchons de vidange bleus de la pompe de prise d'eau de mer (avant, tribord).



50408

- a** - Bouchons de vidange bleus côté tribord
- b** - Bouchon de vidange bleu côté bâbord

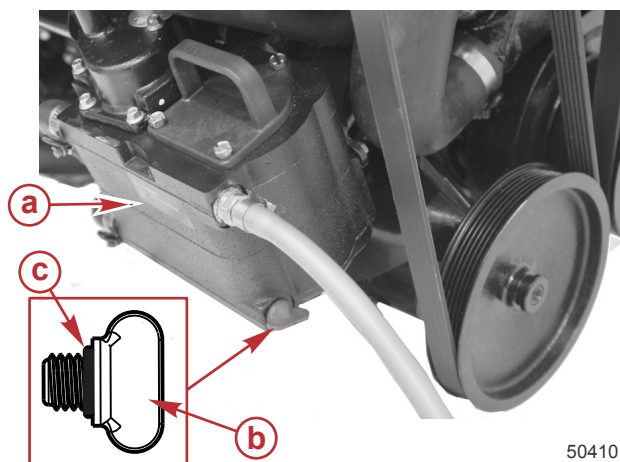
- Vérifier que l'eau s'écoule par chaque ouverture.
- Laisser le système se vidanger pendant au moins cinq minutes. Mercury MerCruiser recommande de laisser le système de vidange ouvert lors du transport du bateau ou au cours d'autres travaux de maintenance pour s'assurer que toute l'eau a été vidangée.
- Pour les moteurs DTS, tirer sur le coupe-circuit d'urgence (selon modèle), ou désactiver le circuit d'allumage en tirant sur le fusible marqué « CD ».
- Faire tourner le moteur légèrement avec le démarreur pour purger toute l'eau restant dans la pompe de captage d'eau de mer. Ne pas laisser le moteur démarrer.

- Avant de mettre le bateau à l'eau ou de démarrer le moteur, fermer le système de vidange en remettant en place les deux bouchons de vidange bleus.

### Vidange de l'eau du module de refroidissement du carburant


Mercury MerCruiser recommande de vidanger le module de refroidissement du carburant Gen 3 s'il est équipé d'un bouchon de vidange.

- Retirer le bouchon de vidange du module de refroidissement du carburant Gen 3 et laisser l'eau s'écouler complètement hors du module.
- Vérifier l'état du bouchon de vidange et du joint torique. Les remplacer si nécessaire.
- Mettre le joint torique sur le bouchon de vidange et appliquer du produit d'étanchéité Perfect Seal sur les filets du bouchon. Installer le bouchon de vidange dans l'orifice de vidange du module. Serrer manuellement le bouchon de vidange.



- a - Module de refroidissement du carburant Gen 3
- b - Bouchon de vidange
- c - Joint torique

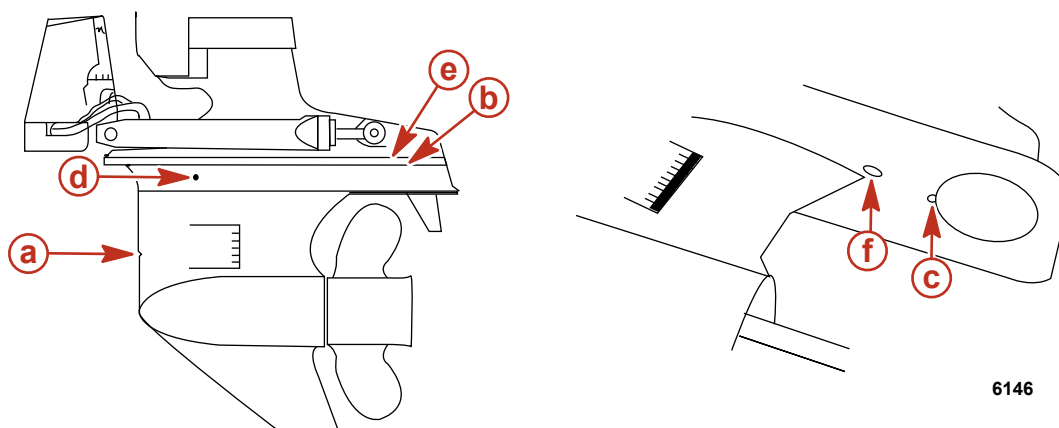
50410

N° de pièce du tube	Description	Emplacement	N° de pièce
 19	Perfect Seal	Filets du bouchon de vidange	92-34227Q02

### Vidange de la transmission en Z

**REMARQUE :** Cette procédure est nécessaire uniquement en cas de navigation en eaux salées, saumâtres, polluées ou très riches en minéraux, s'il gèle ou lors d'un entreposage prolongé.

- Introduire plusieurs fois un fil fin pour vérifier que les événements, les orifices et les passages de vidange d'eau sont ouverts et dégagés.



6146

#### Orifices de vidange d'eau de la transmission en Z

- a - Tube de Pitot du compteur de vitesse
- b - Évent de la cavité de dérive
- c - Passage de vidange de la cavité de dérive
- d - Orifice de vidange d'eau du carter d'embase (1 de chaque côté)
- e - Évent de la cavité du carter d'embase
- f - Orifice de vidange de la cavité du carter d'embase

**AVIS**

**Les soufflets du joint de cardan peuvent prendre un pli en cas d'entreposage en position relevée ou verticale, causant la défaillance des soufflets lorsqu'ils sont remis en service et permettant à de l'eau de s'infiltrer dans le bateau. Entreposer la transmission en Z en position complètement abaissée.**

2. Abaisser complètement la transmission en Z pour la mettre en position abaissée/retrée.
3. Pour une protection accrue contre le gel et la rouille, après la vidange, remplir le système de refroidissement avec une solution au propylène glycol selon les recommandations du fabricant afin de protéger le moteur contre la température la plus basse à laquelle le moteur risque d'être exposé lors d'un entreposage prolongé ou par temps de gel.  
**IMPORTANT : Mercury MerCruiser requiert l'emploi d'un antigel au propylène glycol, mélangé selon les instructions du fabricant, dans la section eau de mer du système de refroidissement par temps de gel ou pour de longues périodes d'entreposage. S'assurer que l'antigel au propylène glycol contient un antirouille et que son utilisation dans les moteurs marins est recommandée. Veiller à bien suivre les recommandations du fabricant de propylène glycol.**

## Remisage de la batterie

À chaque remisage prolongé de la batterie, s'assurer que les éléments sont bien remplis et que la batterie est chargée à bloc et en bon état de fonctionnement. Veiller à la propreté et à l'absence de toute fuite de la batterie. Suivre les instructions du fabricant de batteries pour l'hivernage.

## Remise en service de l'ensemble de propulsion

1. Vérifier que tous les tuyaux du système de refroidissement sont correctement connectés et que les colliers sont bien serrés.

**▲ ATTENTION**

**Le débranchement ou le branchement des câbles de batterie dans l'ordre incorrect peut causer des blessures graves, consécutives à un choc électrique, ou endommager le système électrique. Toujours débrancher le câble de batterie négatif (-) en premier et le brancher en dernier.**

2. Installer une batterie complètement chargée. Nettoyer les colliers-raccords et les bornes de la batterie et rebrancher les câbles. S'assurer que chaque collier-raccord est bien serré.
3. Enduire les raccords des bornes d'un agent anticorrosion pour bornes de batterie.
4. Effectuer tous les contrôles de la colonne **Avant le démarrage du Tableau de fonctionnement.**

**AVIS**

**Une alimentation insuffisante en eau de refroidissement entraîne une surchauffe et un endommagement du moteur, de la pompe à eau et d'autres pièces. Assurer une alimentation en eau suffisante vers les arrivées d'eau pendant le fonctionnement.**

5. Démarrer le moteur et observer attentivement les instruments pour vérifier que tous les systèmes fonctionnent correctement.
6. Vérifier soigneusement que le moteur ne présente aucune fuite de carburant, d'huile ou de gaz d'échappement.
7. Vérifier le fonctionnement correct du système de direction et des commandes d'inversion de marche et d'accélérateur.

Notes :



# Section 7 - Dépannage

## Table des matières

Diagnostic des problèmes d'injection électronique (EFI) .....	108	Surchauffe du moteur.....	109
.....	108	Température du moteur trop basse.....	109
Diagnostic des problèmes de DTS.....	108	Faible pression d'huile moteur.....	109
Instructions d'utilisation supplémentaires pour les systèmes		La batterie ne se recharge pas.....	110
Axius .....	108	La commande à distance est difficile à déplacer,	
Système Engine Guardian.....	108	présente un jeu excessif ou émet des bruits inhabituels	
Tableaux de dépannage.....	108	.....	110
Le démarreur ne lance pas le moteur ou le lance		Le volant de direction a des secousses ou tourne	
lentement.....	108	difficilement.....	110
Le moteur ne démarre pas ou démarre difficilement		Le relevage hydraulique ne fonctionne pas (le moteur	
.....	108	ne fonctionne pas).....	110
Le moteur tourne irrégulièrement, a des ratés ou des		Le relevage hydraulique ne fonctionne pas (le moteur	
retours de flammes.....	109	fonctionne mais la transmission en Z reste immobile)	
Rendement médiocre.....	109	.....	110

## Diagnostic des problèmes d'injection électronique (EFI)

Le revendeur agréé Mercury MerCruiser possède les outils d'entretien appropriés pour diagnostiquer les problèmes qui peuvent survenir sur les systèmes d'injection électronique de carburant (EFI). Le module de commande électronique (ECM) de ces moteurs peut détecter certains problèmes du système et enregistrer un code d'incident dans sa mémoire. Ce code peut ensuite être lu par un technicien d'entretien à l'aide d'un outil de diagnostic spécial.

## Diagnostic des problèmes de DTS

Le revendeur agréé Mercury MerCruiser possède les outils d'entretien appropriés pour diagnostiquer les problèmes qui peuvent survenir sur les systèmes à accélérateur et inverseur de marche numériques (DTS). Le module de commande électronique (ECM)/le module de commande de propulsion (PCM) de ces moteurs peuvent détecter certains problèmes du système au moment où ils surviennent, et enregistrent un code de panne dans la mémoire de l'ECM/du PCM. Ce code peut ensuite être lu par un technicien d'entretien à l'aide d'un outil de diagnostic spécial.

## Instructions d'utilisation supplémentaires pour les systèmes Axius

Si le bateau est équipé de moteurs DTS avec système Axius, se reporter au **manuel d'utilisation Axius** inclus avec le bateau.

## Système Engine Guardian

Le système Engine Guardian permet de relever tout signe précurseur de panne sur les principaux capteurs du moteur. En cas de problème, le système émet un bip continu et/ou réduit la puissance du moteur afin de protéger ce dernier.

Si le système Guardian a été activé, réduire la vitesse d'accélération. L'avertisseur est désactivé lorsque la vitesse d'accélération est dans la plage admissible. Demander l'aide d'un concessionnaire Mercury MerCruiser agréé.

## Tableaux de dépannage

### Le démarreur ne lance pas le moteur ou le lance lentement

Cause possible	Solution
L'interrupteur de la batterie est sur « OFF » (Arrêt).	Mettre l'interrupteur sur « ON » (Marche).
La commande à distance n'est pas au point mort.	Mettre le levier de commande au point mort.
Disjoncteur ouvert ou fusible grillé.	Vérifier et réarmer le coupe-circuit principal ou remplacer le fusible. Vérifier le fusible de 5 A sur le faisceau d'alimentation connecté à la batterie et le remplacer si nécessaire.
Connexions électriques desserrées ou encrassées ou câblage endommagé.	Vérifier toutes les connexions électriques et les fils (les câbles de batterie en particulier). Nettoyer et serrer les connexions défectueuses.
Batterie défectueuse ou basse tension de la batterie.	Tester la batterie et la charger si nécessaire ; la remplacer si elle est défectueuse.
Coupe-circuit d'urgence activé.	Vérifier le coupe-circuit d'urgence.

### Le moteur ne démarre pas ou démarre difficilement

Cause possible	Solution
Coupe-circuit d'urgence activé.	Vérifier le coupe-circuit d'urgence.
La procédure de démarrage n'a pas été respectée.	Lire la procédure de démarrage.
Alimentation insuffisante en carburant.	Remplir le réservoir de carburant ou ouvrir le robinet.
Composant du système d'allumage défectueux.	Effectuer l'entretien du système d'allumage.
Filtre à carburant bouché.	Remplacer le filtre à carburant.
Carburant éventé ou contaminé.	Vidanger le réservoir de carburant. Le remplir avec du carburant frais.
Tuyauterie de carburant ou tuyauterie d'évent du réservoir coudée ou obstruée.	Remplacer les tuyauteries coudées ou expulser l'obstruction à l'air comprimé.
Branchements défectueux.	Vérifier les branchements.
Panne du système d'injection électronique.	Faire vérifier le circuit d'injection électronique par un revendeur agréé Mercury MerCruiser.

## Le moteur tourne irrégulièrement, a des ratés ou des retours de flammes

Cause possible	Solution
Filtre à carburant bouché.	Remplacer le filtre.
Carburant éventé ou contaminé.	S'il est contaminé, vidanger le réservoir. Le remplir avec du carburant frais.
Pincement ou obstruction de la tuyauterie de carburant ou de la conduite d'évent du réservoir de carburant.	Remplacer les tuyauteries coudées ou expulser l'obstruction à l'air comprimé.
Pare-étincelles encrassés.	Nettoyer le pare-étincelles.
Composant du système d'allumage défectueux.	Effectuer l'entretien du système d'allumage.
Ralenti trop bas.	Faire vérifier le circuit d'injection électronique par un revendeur agréé Mercury MerCruiser.
Panne du système d'injection électronique.	Faire vérifier le circuit d'injection électronique par un revendeur agréé Mercury MerCruiser.

## Rendement médiocre

Cause possible	Solution
Le papillon n'est pas complètement ouvert.	Vérifier que le câble d'accélérateur et les tringleries du papillon fonctionnent correctement.
Hélice endommagée ou inadaptée.	Remplacer l'hélice.
Excès d'eau de cale.	Vidanger et vérifier la cause d'entrée d'eau.
Surcharge du bateau ou charge mal répartie.	Réduire la charge ou la répartir plus uniformément.
Pare-étincelles encrassés.	Nettoyer le pare-étincelles.
Carène du bateau encrassée ou endommagée.	Nettoyer ou remplacer selon le besoin.
Problème d'allumage.	Voir <b>Le moteur tourne irrégulièrement, a des ratés ou des retours de flamme.</b>
Surchauffe du moteur.	Voir la rubrique <b>Surchauffe du moteur.</b>
Panne du système d'injection électronique.	Faire vérifier le circuit d'injection électronique par un revendeur agréé Mercury MerCruiser.

## Surchauffe du moteur

Cause possible	Solution
Arrivée d'eau ou soupape de prise d'eau à la mer fermée.	L'ouvrir.
Courroie d'entraînement détendue ou en mauvais état.	Remplacer ou régler la courroie.
Prises d'eau de mer ou filtre à eau de mer obstrués.	Éliminer l'obstruction.
Thermostat défectueux.	Remplacer.
Bas niveau du liquide de refroidissement dans le système de refroidissement en circuit fermé (selon modèle).	Vérifier la cause du faible niveau de liquide de refroidissement et y remédier. Remplir le système avec du liquide de refroidissement correct.
L'échangeur de chaleur ou le refroidisseur de liquide est obstrué par des corps étrangers.	Nettoyer l'échangeur de chaleur, le refroidisseur d'huile moteur et le refroidisseur d'huile de transmission (selon modèle).
Perte de pression dans le système de refroidissement fermé.	Vérifier l'étanchéité. Nettoyer, examiner et tester le bouchon de radiateur.
Pompe de captage d'eau de mer défectueuse.	Réparer.
Mécanisme d'évacuation de l'eau de mer bloqué ou bouché.	Nettoyer les coudes d'échappement.

## Température du moteur trop basse

Cause possible	Solution
Thermostat défectueux.	Remplacer.

## Faible pression d'huile moteur

Cause possible	Solution
Niveau d'huile du carter moteur insuffisant.	Vérifier et ajouter de l'huile.
Excès d'huile dans le carter moteur (ce qui la rend gazeuse).	Vérifier la quantité d'huile et retirer la quantité requise. Vérifier la raison de l'excès d'huile (remplissage incorrect).
Huile diluée ou de mauvaise viscosité.	Changer l'huile et le filtre à huile, en veillant à utiliser une huile de qualité et de viscosité correctes. Déterminer la cause de la dilution (ralenti prolongé).

### La batterie ne se recharge pas

Cause possible	Solution
Appel de courant de la batterie excessif.	Éteindre tous les accessoires non essentiels.
Courroie d'entraînement de l'alternateur détendue ou en mauvais état.	Remplacer et/ou régler.
État de la batterie inacceptable.	Tester la batterie et la remplacer si nécessaire.
Connexions électriques desserrées ou encrassées ou câblage endommagé.	Vérifier toutes les connexions électriques et les câbles associés (tout particulièrement les câbles de batterie). Nettoyer et serrer les connexions défectueuses. Réparer ou remplacer tous les câbles endommagés.
Alternateur défectueux	Tester la sortie de l'alternateur et le remplacer si nécessaire.

### La commande à distance est difficile à déplacer, présente un jeu excessif ou émet des bruits inhabituels

Cause possible	Solution
Graissage insuffisant des fixations de la tringlerie de papillon et d'inversion de marche.	Graisser.
Obstruction dans les tringleries de papillon ou d'inversion de marche.	Éliminer l'obstruction.
Tringleries de papillon ou d'inversion de marche desserrées ou manquantes.	Vérifier toutes les tringleries. Si l'une d'elles est desserrée ou manquante, consulter immédiatement un revendeur agréé Mercury MerCruiser.
Câble d'accélérateur ou d'inversion de marche coudé.	Redresser le câble ou le faire remplacer par un revendeur agréé Mercury MerCruiser s'il est trop endommagé.

### Le volant de direction a des secousses ou tourne difficilement

Cause possible	Solution
Niveau de liquide de la pompe de direction assistée bas.	Vérifier l'étanchéité. Remplir le système de liquide.
Courroie d'entraînement détendue ou en mauvais état.	Remplacer et/ou régler.
Graissage insuffisant des organes de directions.	Graisser.
Attaches ou pièces de directions desserrées ou manquantes.	Vérifier toutes les pièces et attaches. Si l'une d'elles est desserrée ou manquante, consulter immédiatement un revendeur agréé Mercury MerCruiser.
Huile de direction assistée contaminée.	Contacteur un revendeur agréé Mercury MerCruiser.

### Le relevage hydraulique ne fonctionne pas (le moteur ne fonctionne pas)

Cause possible	Solution
Fusible grillé.	Remplacer le fusible. Les fusibles peuvent être situés près de la commande de trim du tableau de bord, au niveau de la pompe de trim, dans le fil de batterie de relevage hydraulique positif (rouge) près du contacteur de batterie ou une combinaison des deux.
Raccords électriques desserrés ou encrassés ou câblage endommagé.	Vérifier tous les raccords électriques et les câbles associés (tout particulièrement les câbles de batterie). Nettoyer et serrer le raccord défectueux. Réparer ou remplacer le câblage.

### Le relevage hydraulique ne fonctionne pas (le moteur fonctionne mais la transmission en Z reste immobile)

Cause possible	Solution
Niveau d'huile de la pompe de trim insuffisant.	Remplir la pompe d'huile.
L'embase est grippée dans l'anneau de cardan.	Vérifier qu'il n'y a pas d'obstruction.

# Section 8 - Informations relatives à l'assistance à la clientèle

## Table des matières

Service après-vente.....	112	Coordonnées du service à la clientèle de Mercury	
Réparations locales .....	112	Marine .....	113
Réparations non locales .....	112	Documentation pour la clientèle.....	113
Vol de l'ensemble de propulsion .....	112	En anglais .....	113
Attention requise après immersion .....	112	Autres langues .....	114
Pièces de rechange .....	112	Commande de documentation.....	114
Demandes d'informations relatives aux pièces et		États-Unis et Canada .....	114
aux accessoires .....	112	.....	114
Résolution d'un problème .....	112		

## Service après-vente

### Réparations locales

Confier l'entretien du bateau équipé d'un moteur Mercury MerCruiser à un revendeur agréé. Seuls les revendeurs agréés sont spécialistes des produits Mercury MerCruiser et disposent des mécaniciens formés en usine, de l'équipement et des outils spéciaux, ainsi que des pièces et accessoires Quicksilver d'origine, qui leur permettent d'effectuer un entretien correct du moteur.

**REMARQUE :** Les pièces et accessoires Quicksilver sont conçus et fabriqués par Mercury Marine spécialement pour les transmissions en Z et les moteurs inboard Mercury MerCruiser.

### Réparations non locales

Si le propriétaire est éloigné de son revendeur local et qu'un entretien doit être effectué, contacter le revendeur agréé le plus proche. Si, pour une quelconque raison, aucun service ne peut être obtenu, contacter le centre d'entretien régional le plus proche. En dehors des États-Unis et du Canada, contacter le centre d'entretien Marine Power International le plus proche.

### Vol de l'ensemble de propulsion

Si l'ensemble de propulsion venait à être volé, communiquer immédiatement aux autorités locales et à Mercury Marine les numéros de modèle et de série, ainsi que la personne à prévenir en cas de restitution. Une base de données contenant toutes ces informations est conservée par Mercury Marine afin d'aider les autorités et les revendeurs à retrouver les ensembles de propulsion volés.

### Attention requise après immersion

1. Avant la récupération, contacter un revendeur agréé Mercury MerCruiser.
2. Après la récupération, une opération d'entretien immédiate doit être effectuée par un revendeur agréé Mercury MerCruiser afin de limiter autant que possible les risques de dommages graves au moteur.

### Pièces de rechange

#### ▲ AVERTISSEMENT

**Éviter les risques d'incendie ou d'explosion. Les composants des systèmes électriques, d'allumage et du circuit d'alimentation en carburant des produits Mercury Marine sont conformes aux normes américaines et internationales visant à réduire les risques d'incendie ou d'explosion. Ne pas utiliser des composants de circuit électrique ou de circuit d'alimentation en carburant de remplacement non conformes à ces normes. Lors de l'entretien des circuits électriques et d'alimentation en carburant, installer et serrer correctement tous les composants.**

Les moteurs marins sont conçus pour fonctionner à régime maximal, ou à un régime proche de celui-ci, pendant la plus grande partie de leur durée de vie. Ils sont également conçus pour fonctionner en eau douce comme en eau salée. Ces conditions requièrent de nombreuses pièces spéciales. Remplacer les pièces de moteurs marins avec précaution, leurs caractéristiques étant différentes des pièces ordinaires pour moteurs d'automobiles. Par exemple, l'une des pièces de rechange les plus importantes est le joint de culasse. Il n'est pas possible d'utiliser des joints de culasse de type automobile sur les moteurs marins car l'eau salée est très corrosive. Un joint de culasse marin est composé de matériaux spéciaux pour résister à la corrosion.

Dans la mesure où les moteurs marins doivent pouvoir tourner la plupart du temps à leur régime maximal, ou à un régime proche de celui-ci, ils doivent être équipés de ressorts et poussoirs de soupapes, de pistons, de paliers et d'arbre à cames spéciaux, ainsi que d'autres pièces mobiles renforcées.

Les moteurs marins Mercury MerCruiser comportent d'autres modifications spéciales pour prolonger leur durée de service et garantir des performances fiables.

### Demandes d'informations relatives aux pièces et aux accessoires

Adresser toutes questions relatives aux pièces ou aux accessoires de rechange Quicksilver à un revendeur agréé local. Ce dernier dispose des informations nécessaires pour commander les pièces et accessoires requis. Seuls les revendeurs agréés peuvent acheter des pièces et accessoires d'origine Quicksilver à l'usine. Mercury Marine ne fournit pas les revendeurs non agréés ou les acheteurs au détail. Pour toute question concernant les pièces et accessoires, le revendeur a besoin de connaître **les numéros de modèle et de série du moteur** afin de commander les pièces correctes.

### Résolution d'un problème

La satisfaction des clients quant aux produits Mercury MerCruiser est importante pour le revendeur et nous-mêmes. En cas de problème, question ou préoccupation au sujet de l'ensemble de propulsion, contacter le revendeur agréé Mercury MerCruiser. Pour toute assistance supplémentaire :

1. contacter le directeur commercial ou le responsable du service entretien du revendeur. Contacter le propriétaire de l'établissement revendeur si le directeur commercial et le responsable du service entretien n'ont pas résolu le problème.



2. Toutes les questions et préoccupations restées sans réponses et tous les problèmes non résolus au niveau local doivent être adressés à un centre d'entretien de Mercury Marine. Mercury Marine s'efforcera de résoudre tous les problèmes avec le propriétaire et le revendeur.

Les informations suivantes seront demandées par le Service à la clientèle :

- nom et adresse du propriétaire ;
- numéro de téléphone du propriétaire pendant la journée ;
- numéros de modèle et de série de l'ensemble de propulsion ;
- nom et adresse du revendeur ;
- La nature du problème

## Coordonnées du service à la clientèle de Mercury Marine

Pour obtenir de l'aide, appeler, faxer ou écrire. Pour toute correspondance écrite ou faxée, indiquer le numéro de téléphone auquel le propriétaire peut être joint pendant la journée.

États-Unis, Canada		
Téléphone	Anglais +1 920 929 5040 Français +1 905 636 4751	Mercury Marine W6250 W. Pioneer Road P.O. Box 1939 Fond du Lac, WI 54936-1939
Télécopieur	Anglais +1 920 929 5893 Français +1 905 636 1704	
Site Web	www.mercurymarine.com	

Australie, Pacifique		
Téléphone	+61 3 9791 5822	Brunswick Asia Pacific Group 41-71 Bessemer Drive Dandenong South, Victoria 3175 Australie
Télécopieur	+61 3 9706 7228	

Europe, Moyen-Orient, Afrique		
Téléphone	+32 87 32 32 11	Brunswick Marine Europe Parc Industriel de Petit-Rechain B-4800 Verviers, Belgique
Télécopieur	+32 87 31 19 65	

Mexique, Amérique centrale, Amérique du Sud, Caraïbes		
Téléphone	+1 954 744 3500	Mercury Marine 11650 Interchange Circle North Miramar, FL 33025 États-Unis
Télécopieur	+1 954 744 3535	

Japon		
Téléphone	+072 233 8888	Kisaka Co., Ltd. 4-130 Kannabecho Sakai-shi Sakai-ku 5900984 Osaka, Japon
Télécopieur	+072 233 8833	

Asie, Singapour		
Téléphone	+65 65466160	Brunswick Asia Pacific Group T/A Mercury Marine Singapore Pte Ltd 29 Loyang Drive Singapour, 508944
Télécopieur	+65 65467789	

## Documentation pour la clientèle

### En anglais

Les publications en anglais sont disponibles auprès de :

Mercury Marine

Attn : Publications Department

W6250 West Pioneer Road

P.O. Box 1939

Fond du Lac, WI 54935-1939

En dehors des États-Unis et du Canada, contacter le centre de service Mercury Marine ou Marine Power International le plus proche pour plus de renseignements.

Lors de la commande, veiller à :

- Indiquer les numéros de produit, de modèle, de série et l'année modèle.
- Vérifier la documentation et les quantités voulues.
- Joindre le paiement par chèque ou mandat (pas de paiement à la livraison).

## Autres langues

Pour se procurer un manuel d'utilisation, d'entretien et de garantie dans une autre langue, contacter le centre d'entretien Mercury Marine ou Marine Power International le plus proche pour de plus amples informations. Une liste des références de pièces dans les autres langues accompagne l'ensemble de propulsion.

## Commande de documentation

Avant de commander toute documentation, préparer les renseignements suivants relatifs à l'ensemble de propulsion :

Modèle		Numéro de série	
Puissance		Année	

## États-Unis et Canada

Pour toute documentation supplémentaire relative à un ensemble de propulsion Mercury Marine, contacter le revendeur Mercury Marine le plus proche ou contacter :

Mercury Marine		
Téléphone	Télécopieur	Courrier
(920) 929-5110 (États-Unis uniquement)	(920) 929-4894 (États-Unis uniquement)	Mercury Marine Attn : Publications Department P.O. Box 1939 Fond du Lac, WI 54935-1939

Contactez le centre de réparation agréé Mercury Marine le plus proche pour commander des documents supplémentaires relatifs à l'ensemble de propulsion concerné.

Photocopier ce formulaire et l'utiliser comme étiquette d'expédition.

Soumettre le formulaire de commande suivant avec le paiement à :	Mercury Marine Attn : Publications Department W6250 West Pioneer Road P.O. Box 1939 Fond du Lac, WI 54936-1939
<b>Expédier à :</b>	
<b>Nom</b>	
<b>Adresse</b>	
<b>Ville, État, Province</b>	
<b>ZIP ou code postal</b>	
<b>Pays</b>	

Quantité	Élément	Numéro d'inventaire	Prix	Total
			.	.
			.	.
			.	.
			.	.
			.	.
			.	.
			Total dû	.

# Section 9 - Liste de vérification

## Table des matières

---

Inspection préalable à la livraison.....	116	Inspection à la livraison au client.....	117
--	-----	--	-----

---

## Inspection préalable à la livraison

**IMPORTANT :** Cette liste de vérification est destinée aux ensembles qui ne sont pas équipés du système Axius. Pour les ensembles de propulsion équipés d'embases Axius, utiliser la liste de vérification spécifique au système Axius qui figure à la section 5 du manuel d'utilisation du système Axius.

Effectuer ces tâches avant l'inspection à la livraison au client.

N/D	Vérifier/ régler	Élément
<input type="checkbox"/>	<input type="checkbox"/>	Mises à jour des bulletins d'entretien ou réparations achevées
	<input type="checkbox"/>	Bouchons de vidange en place et robinets de vidange fermés
<input type="checkbox"/>	<input type="checkbox"/>	Soupape d'arrivée d'eau de mer ouverte
	<input type="checkbox"/>	Supports de moteur serrés
<input type="checkbox"/>	<input type="checkbox"/>	Alignement du moteur
<input type="checkbox"/>	<input type="checkbox"/>	Fixations d'embase serrées aux couples spécifiés
<input type="checkbox"/>	<input type="checkbox"/>	Fixations des vérins de relevage hydraulique serrées
	<input type="checkbox"/>	Batterie de capacité nominale correcte, à pleine charge, fermement attachée avec couvercles de protection en place
	<input type="checkbox"/>	Toutes les connexions électriques sont serrées
	<input type="checkbox"/>	Colliers du tuyau d'échappement serrés
	<input type="checkbox"/>	Toutes les connexions du système d'alimentation en carburant sont serrées
	<input type="checkbox"/>	Hélice correcte sélectionnée, installée et serrée au couple spécifié
	<input type="checkbox"/>	Fixations des systèmes d'accélération, d'inversion de marche et de direction serrées au couple spécifié
<input type="checkbox"/>	<input type="checkbox"/>	Test du système d'alarme sonore de l'OBDM et du fonctionnement du témoin d'anomalie (modèles EC uniquement)
	<input type="checkbox"/>	Fonctionnement de la direction sur toute sa course
	<input type="checkbox"/>	Les plaques d'accélérateur s'ouvrent et se ferment complètement
	<input type="checkbox"/>	Niveau d'huile du carter
<input type="checkbox"/>	<input type="checkbox"/>	Niveau d'huile du relevage hydraulique
<input type="checkbox"/>	<input type="checkbox"/>	Niveau d'huile de la transmission en Z
<input type="checkbox"/>	<input type="checkbox"/>	Niveau d'huile de la direction assistée
<input type="checkbox"/>	<input type="checkbox"/>	Niveau de liquide du système de refroidissement fermé
<input type="checkbox"/>	<input type="checkbox"/>	Niveau d'huile de transmission
<input type="checkbox"/>	<input type="checkbox"/>	Moteurs en V : tension de la courroie serpentine
<input type="checkbox"/>	<input type="checkbox"/>	Tension de la courroie de l'alternateur (3.0L)
<input type="checkbox"/>	<input type="checkbox"/>	Tension de la courroie de pompe de direction assistée (3.0L)
<input type="checkbox"/>	<input type="checkbox"/>	Indicateurs SmartCraft étalonnés, selon modèle
<input type="checkbox"/>	<input type="checkbox"/>	Fonctionnement du système d'alarme
<input type="checkbox"/>	<input type="checkbox"/>	Contact de fin de course de trim

## Liste de vérification préalable à la livraison, suite

N/D	Vérifier/ régler	Élément
		<b>Essai en mer</b>
<input type="checkbox"/>	<input type="checkbox"/>	Alignement du moteur (inboards uniquement)
	<input type="checkbox"/>	Fonctionnement du contacteur de sécurité de démarrage au point mort
	<input type="checkbox"/>	Fonctionnement de l'interrupteur d'arrêt d'urgence, du coupe-circuit d'urgence (toutes barres)
	<input type="checkbox"/>	Fonctionnement de la pompe à eau de mer
	<input type="checkbox"/>	Fonctionnement des instruments
	<input type="checkbox"/>	Fuites de carburant, d'huile et d'eau
	<input type="checkbox"/>	Fuites d'échappement
	<input type="checkbox"/>	Calage d'allumage
	<input type="checkbox"/>	Fonctionnement des rapports de marche avant, point mort et marche arrière
	<input type="checkbox"/>	Fonctionnement de la direction sur toute sa course
	<input type="checkbox"/>	L'accélération depuis le ralenti est normale
	<input type="checkbox"/>	À pleins gaz _____ régime conforme aux spécifications (en marche avant)
<input type="checkbox"/>	<input type="checkbox"/>	Modèles EC : effectuer deux cycles de fonctionnement complets (clé de contact sur marche/arrêt) à pleins gaz, le moteur étant à sa température normale de fonctionnement, tout en surveillant le moteur à l'aide de l'outil de diagnostic CDS G3 pour s'assurer qu'il fonctionne en boucle fermée.
<input type="checkbox"/>	<input type="checkbox"/>	Fonctionnement du relevage hydraulique
<input type="checkbox"/>	<input type="checkbox"/>	Comportement du bateau
		<b>Après essai en mer</b>
	<input type="checkbox"/>	Écrou d'hélice serré au couple spécifié
	<input type="checkbox"/>	Fuites de carburant, d'huile, d'eau et de liquide de refroidissement
	<input type="checkbox"/>	Niveaux d'huile et des liquides
	<input type="checkbox"/>	Appliquer du Quicksilver Corrosion Guard sur l'ensemble moteur
	<input type="checkbox"/>	Manuel de fonctionnement, d'entretien et de garantie présent dans le bateau
		<b>Si le bateau est enregistré au nom d'un résident de la Californie</b>
<input type="checkbox"/>	<input type="checkbox"/>	Étiquette volante CARB dans le bateau
<input type="checkbox"/>	<input type="checkbox"/>	Autocollant CARB correctement apposé sur la coque du bateau

## Inspection à la livraison au client

**IMPORTANT : Cette liste de vérification est destinée aux ensembles qui ne sont pas équipés du système Axius. Pour les ensembles de propulsion équipés d'embases Axius, utiliser la liste de vérification spécifique au système Axius qui figure à la section 5 du manuel d'utilisation du système Axius.**

**Effectuer ces tâches après l'inspection préalable à la livraison.**

**Cette inspection doit avoir lieu en présence du client.**

N/D	Effectuée	Élément
	<input type="checkbox"/>	Manuel d'utilisation et d'entretien – à remettre au client et à examiner avec lui. Souligner l'importance des avertissements concernant la sécurité et des procédures de test des moteurs Mercury.
	<input type="checkbox"/>	Approbation de l'apparence extérieure du produit (peinture, carénage, autocollants, etc.)
	<input type="checkbox"/>	Garantie : remettre et expliquer la garantie limitée au client. Présenter les services offerts par le concessionnaire.
<input type="checkbox"/>	<input type="checkbox"/>	Présenter le Plan de protection du produit de Mercury (Amérique du Nord uniquement)
		<b>Fonctionnement de l'équipement – l'expliquer et le démontrer :</b>
	<input type="checkbox"/>	Fonctionnement de l'interrupteur d'arrêt d'urgence, du coupe-circuit d'urgence (toutes barres)
	<input type="checkbox"/>	Cause et effet de couple ou de tirage de la direction, instructions sur la tenue ferme de la direction, explication du phénomène de « dérapage » du bateau et du réglage du trim pour obtenir une direction neutre
<input type="checkbox"/>	<input type="checkbox"/>	Plaque de capacité de l'U.S. Coast Guard
	<input type="checkbox"/>	Allocation correct des places assises
	<input type="checkbox"/>	Importance des vêtements de flottaison individuels (vêtements de flottaison individuels ou gilet de sauvetage) et des vêtements de flottaison individuels jetables (coussin de flottaison jetable)
<input type="checkbox"/>	<input type="checkbox"/>	Fonctions des accessoires SmartCraft (le cas échéant)
	<input type="checkbox"/>	Entreposage et calendrier d'entretien hors saison
	<input type="checkbox"/>	Moteur (mise en marche, arrêt, inversion de marche, actionnement de l'accélérateur)
	<input type="checkbox"/>	Bateau (feux, emplacement de l'interrupteur de batterie, fusibles/coupe-circuits)
<input type="checkbox"/>	<input type="checkbox"/>	Remorque (le cas échéant)
		<b>Enregistrement :</b>
	<input type="checkbox"/>	Remplir et soumettre la fiche d'enregistrement de garantie – En remettre un exemplaire au client

Notes :



# Section 10 - Journal d'entretien

## Table des matières

---

Journal d'entretien programmé.....	120	Notes d'entretien du bateau.....	121
------------------------------------	-----	----------------------------------	-----

---

## Journal d'entretien programmé

<b>100 heures</b>		
Heures réelles		
Notes d'entretien		
Nom du revendeur	Signature	Date

<b>200 heures</b>		
Heures réelles		
Notes d'entretien		
Nom du revendeur	Signature	Date

<b>300 heures</b>		
Heures réelles		
Notes d'entretien		
Nom du revendeur	Signature	Date

<b>400 heures</b>		
Heures réelles		
Notes d'entretien		
Nom du revendeur	Signature	Date

<b>500 heures</b>		
Heures réelles		
Notes d'entretien		
Nom du revendeur	Signature	Date

<b>600 heures</b>		
Heures réelles		
Notes d'entretien		
Nom du revendeur	Signature	Date

