

REMARQUE : Ce qui suit s'applique uniquement aux produits portant le marquage CE.

Déclaration de conformité – Mercury MerCruiser

Ce moteur à transmission en Z ou inboard, lorsqu'il est installé conformément aux instructions de Mercury MerCruiser, respecte les exigences des directives suivantes en répondant aux normes associées, telles qu'amendées :

Moteurs à propulsion pour la navigation de plaisance en conformité avec la directive 94/25/CE modifiée par la directive 2003/44/CE

Nom du fabricant du moteur : Mercury Marine		
Adresse : W6250 W. Pioneer Road, P.O. Box 1939		
Ville : Fond du Lac, WI	Code postal : 54936-1939	Pays : États-Unis

Nom du représentant agréé : Brunswick Marine in EMEA Inc.		
Adresse : Parc Industriel de Petit-Rechain		
Ville : Verviers	Code postal : 4800	Pays : Belgique

Nom de l'organisme notifié pour l'évaluation des émissions d'échappement : Det Norske Veritas AS			
Adresse : Veritasveien 1			
Ville : Hovik	Code postal : 1322	Pays : Norvège	N° d'identification : 0575

Module d'évaluation de conformité des émissions d'échappement :	<input type="checkbox"/> B+C	<input type="checkbox"/> B+D	<input type="checkbox"/> B+E	<input type="checkbox"/> B+F	<input type="checkbox"/> G	<input checked="" type="checkbox"/> H
Autres directives communautaires applicables : Directive relative à la compatibilité électromagnétique 2004/108/CE						

Description des moteurs et exigences essentielles

Type de moteur	Type de carburant	Cycle de combustion
<input checked="" type="checkbox"/> Moteur inboard	<input checked="" type="checkbox"/> Essence	<input checked="" type="checkbox"/> 4 temps

Identification des moteurs couverts par cette Déclaration de conformité

Nom de la gamme de moteurs	Numéro d'identification unique du moteur : Numéro de série de début	Numéro du certificat du Module H CE
5.7 MPI	2A000000	RCD-H-1 R1
5.7 Horizon	2A000000	RCD-H-1 R1
5.7 MPI ECT	2A000000	RCD-H-1 R1
Horizon 5.7 ECT	2A000000	RCD-H-1 R1
6.2 MPI	2A000000	RCD-H-1 R1
6.2 Horizon	2A000000	RCD-H-1 R1
6.2 MPI ECT	2A000000	RCD-H-1 R1
Horizon 6.2 ECT	2A000000	RCD-H-1 R1
5.7 TowSports MPI	2A000000	RCD-H-1 R1
Scorpion 350	2A000000	RCD-H-1 R1
Scorpion 377	2A000000	RCD-H-1 R1
5.7 TowSports MPI ECT	2A000000	RCD-H-1 R1
Scorpion 350 ECT	2A000000	RCD-H-1 R1
Scorpion 377 ECT	2A000000	RCD-H-1 R1
8.2 Horizon	2A000000	RCD-H-1 R1
8.2 H.O.	2A000000	RCD-H-1 R1
Horizon 8.2 ECT	2A000000	RCD-H-1 R1
8.2 H.O. ECT	2A000000	RCD-H-1 R1

Exigences essentielles	Normes	Autres documents/méthodes normatifs	Fichier technique	Veillez préciser (* = norme obligatoire)
Annexe 1.B – Émissions d'échappement				
B.1 Identification du moteur	<input type="checkbox"/>	<input type="checkbox"/>	<input checked="" type="checkbox"/>	
B.2 Exigences relatives aux émissions d'échappement	<input checked="" type="checkbox"/> *	<input type="checkbox"/>	<input type="checkbox"/>	* EN ISO 8178-1:1996
B.3 Durabilité	<input type="checkbox"/>	<input type="checkbox"/>	<input checked="" type="checkbox"/>	
B.4 Manuel du propriétaire	<input checked="" type="checkbox"/>	<input type="checkbox"/>	<input type="checkbox"/>	ISO 8665:2006
Annexe 1.C – Émissions sonores	voir la Déclaration de conformité du bateau dans lequel les moteurs ont été installés.			

La présente déclaration de conformité est émise sous la seule responsabilité du fabricant. Je soussigné déclare au nom du fabricant de moteurs que les moteurs visés satisferont aux exigences relatives aux émissions de gaz d'échappement de la directive 94/25/CE, telle que modifiée par la directive 2003/44/CE, s'ils sont installés dans un bateau de plaisance, conformément aux instructions fournies par le fabricant des moteurs, et que ces moteurs ne doivent pas être mis en service tant que le bateau de plaisance dans lequel ils doivent être installés n'a pas été déclaré conforme aux dispositions applicables des directives susmentionnées.

Nom / fonction :
Mark Schwabero, Président, Mercury
Marine

Signature et titre :



Date et lieu d'émission : 6 juin 2013
Fond du Lac, Wisconsin, États-Unis

Contact au sujet de la réglementation :

Regulations and Product Safety Department (Service de la réglementation et de la sécurité des produits)
Mercury Marine
W6250 W. Pioneer Road
Fond du Lac, WI 54936
États-Unis

Informations d'identification

Noter les informations suivantes :

Modèle et puissance du moteur		Numéro de série du moteur
Numéro de série du tableau arrière (transmission en Z)	Rapport de démultiplication	Numéro de série de la transmission en Z
Modèle de transmission (Inboard)	Rapport de démultiplication	Numéro de série de la transmission
Numéro de l'hélice	Pas	Diamètre
Numéro d'identification de la coque (HIN)		Date d'achat
Constructeur du bateau	Modèle du bateau	Longueur

Les numéros de série permettent au fabricant de répertorier par codes les nombreux détails techniques correspondant à l'ensemble de propulsion Mercury MerCruiser®. Lors de tout contact d'un revendeur Mercury MerCruiser à propos d'un entretien, toujours préciser les numéros de modèle et de série.

La description et les caractéristiques techniques indiquées dans les présentes sont applicables à la date de délivrance du bon à tirer. Mercury Marine, qui applique une politique d'amélioration continue, se réserve le droit d'arrêter la production de certains modèles à tout moment, ainsi que de modifier des caractéristiques et des conceptions, sans préavis ni obligation.

Mercury Marine, Fond du Lac, Wisconsin, États-Unis

Bienvenue

Ce produit constitue l'un des meilleurs ensembles de propulsion marine disponibles. Il intègre différentes caractéristiques assurant une utilisation facile et une conception durable.

Avec un entretien et une maintenance corrects, ce produit offrira d'excellentes performances pendant de nombreuses saisons de navigation. Afin d'obtenir des performances maximales et une utilisation sans incident, nous vous prions de lire ce manuel dans son intégralité.

Le manuel d'utilisation, d'entretien et de garantie contient des instructions spécifiques à l'utilisation et à l'entretien de ce produit. Il est conseillé de conserver ce manuel avec le produit afin de pouvoir rapidement s'y référer en cours de navigation.

Merci d'avoir acheté un produit Mercury MerCruiser. Bonne navigation !

Mercury MerCruiser

Message relatif à la garantie

Le produit acheté est assorti d'une **garantie limitée** de Mercury Marine ; les conditions de la garantie sont indiquées dans les sections de ce manuel relatives à la garantie. Le texte de la garantie contient une description de la couverture et des exclusions et indique la durée de la garantie, les modalités d'application de la garantie, des limitations et dénis de responsabilité importants, ainsi que d'autres informations pertinentes. Consulter ces informations importantes.


Les produits Mercury Marine sont conçus et fabriqués en conformité avec les normes de qualité rigoureuses de la société, les réglementations et normes applicables du secteur, ainsi que certaines réglementations relatives aux émissions. Chaque moteur Mercury Marine est mis en marche et soumis à des essais avant d'être livré afin de s'assurer que chaque produit est prêt à l'emploi. En outre, certains produits Mercury Marine sont testés en environnement contrôlé, moteur en marche pendant plus de 10 heures, et ce à des fins de vérification et d'établissement d'un dossier de conformité à la réglementation et aux normes en vigueur. Tous les produits Mercury Marine, vendus neufs, sont couverts par la garantie limitée, que le moteur ait fait ou non l'objet de l'un des programmes de test décrits plus haut.

Lire ce manuel dans son intégralité

IMPORTANT : En cas de difficultés à comprendre certaines parties de ce manuel, contacter un revendeur pour une démonstration des opérations de démarrage et d'utilisation.

Avis

Tout au long de ce manuel, et sur l'ensemble de propulsion, les mots « Danger », « Avertissement » et « Remarque »,

accompagnés du symbole international de danger,  peuvent être utilisés pour attirer l'attention de l'installateur/de l'utilisateur sur certaines consignes relatives à une intervention ou une manœuvre particulière qui pourrait constituer un danger si elle n'était pas effectuée correctement ou conformément aux mesures de sécurité. Les respecter scrupuleusement.

Ces avertissements de sécurité ne sont pas suffisants pour éliminer les dangers qu'ils signalent. Un respect rigoureux de ces consignes lors de l'entretien, ainsi que le recours au bon sens, sont essentiels à la prévention des accidents.

DANGER

Indique une situation dangereuse qui, si elle n'est pas évitée, causera des blessures graves, voire mortelles.

AVERTISSEMENT

Indique une situation dangereuse qui, si elle n'est pas évitée, pourrait causer des blessures graves, voire mortelles.

ATTENTION

Indique une situation dangereuse qui, si elle n'est pas évitée, pourrait causer des blessures mineures ou modérées.

AVIS

Indique une situation qui, si elle n'est pas évitée, pourrait causer la défaillance du moteur ou d'un composant essentiel.

IMPORTANT : Identifie des informations essentielles au succès de la tâche.

REMARQUE : Indique des informations facilitant la compréhension d'une étape ou d'une action particulière.

AVERTISSEMENT

L'opérateur (le pilote) est responsable de l'utilisation sûre et correcte du bateau et de l'équipement embarqué, ainsi que de la sécurité des personnes à bord. Il est vivement recommandé au pilote de lire ce manuel d'utilisation, d'entretien et de garantie, et de s'assurer qu'il comprend les instructions relatives à l'ensemble de propulsion et à tous les accessoires connexes avant d'utiliser le bateau.

AVERTISSEMENT

L'échappement du moteur de ce produit contient des produits chimiques considérés par l'État de Californie comme cancérigènes et à l'origine de malformations congénitales et d'autres troubles de l'appareil reproducteur.

Informations relatives au droit d'auteur et aux marques de commerce

© MERCURY MARINE. Tous droits réservés. Aucune de ces pages ne peut être reproduite, en tout ou partie, sans autorisation.

Alpha, Axius, Bravo One, Bravo Two, Bravo Three, le logo du M entouré d'un cercle avec des vagues, K-planes, Mariner, MerCathode, MerCruiser, Mercury, le logo Mercury avec des vagues, Mercury Marine, Mercury Precision Parts, Mercury Propellers, Mercury Racing, MotorGuide, OptiMax, Quicksilver, SeaCore, Skyhook, SmartCraft, Sport-Jet, Verado, VesselView, Zero Effort, Zeus, #1 On the Water et We're Driven to win sont des marques déposées de Brunswick Corporation. Pro XS est une marque de commerce de Brunswick Corporation. Mercury Product Protection est une marque de service déposée de Brunswick Corporation.

TABLE DES MATIÈRES

Section 1 - Garantie

Informations sur la garantie.....	2	Transfert de couverture.....	12
Enregistrement de la garantie – États-Unis et Canada.....	2	Résiliation de la couverture.....	12
Enregistrement de la garantie—En dehors des États-Unis et du Canada.....	2	Conditions régissant l'application de la garantie	12
Transfert de garantie.....	2	Responsabilité de Mercury.....	12
États-Unis et Canada.....	2	Application de la garantie dans le cadre de la présente garantie limitée.....	13
En dehors des États-Unis et du Canada.....	3	Éléments non couverts.....	13
Programme de certification de la qualité d'installation de Mercury.....	3	Dépenses associées aux demandes en vertu de la présente garantie limitée.....	13
Programme de protection des produits Mercury : États-Unis et Canada.....	3	Transfert de garantie – Dispositions applicables en Australie et Nouvelle-Zélande.....	14
Couverture de la garantie Mercury MerCruiser (produits à essence uniquement)	4	Tableaux de garantie internationale.....	14
Garantie limitée de 3 ans contre la corrosion.....	5	Tableau de garantie États-Unis – MerCruiser Essence et Diesel.....	14
Informations relatives à la garantie du contrôle des émissions.....	6	En dehors des États-Unis.....	14
Informations importantes.....	6	Tableau de garantie Canada – MerCruiser Essence et Diesel.....	14
Étiquette d'informations sur le contrôle des émissions.....	7	En dehors du Canada.....	15
Responsabilité du propriétaire.....	8	Tableau de garantie Australie et Nouvelle Zélande – MerCruiser Essence et Diesel.....	15
Garantie limitée relative aux émissions dans la cadre de la réglementation de l'EPA des États-Unis.....	8	En dehors de l'Australie et de la Nouvelle-Zélande.....	15
Composants du système de contrôle des émissions.....	8	Tableau de garantie Pacifique Sud – MerCruiser Essence et Diesel.....	15
Garantie limitée des émissions de l'état de Californie.....	9	En dehors de la région Pacifique Sud.....	15
Déclaration de garantie relative au contrôle des émissions dans l'État de Californie.....	11	Tableau de garantie Asie – MerCruiser Essence et Diesel.....	15
Politique de garantie – Australie et Nouvelle-Zélande.....	11	En dehors de la région Asie.....	15
Garantie limitée MerCruiser – Politique applicable en Australie et Nouvelle-Zélande.....	11	Tableaux de garantie Europe et Confédération des États Indépendants (CEI) – MerCruiser Essence et Diesel....	15
Couverture de la garantie.....	11	En dehors de l'Europe et de la CEI.....	15
Garanties au titre de loi australienne sur la protection des consommateurs.....	11	Tableaux de garantie Moyen-Orient et Afrique (sauf l'Afrique du Sud) – MerCruiser Essence et Diesel.....	16
Durée de la couverture de la présente garantie limitée.....	11	En dehors du Moyen-Orient et de l'Afrique.....	16
Période de garantie pour une utilisation plaisancière.....	12	Tableaux de garantie Afrique du Sud – MerCruiser Essence et Diesel.....	16
Période de garantie pour une utilisation commerciale.....	12	En dehors de l'Afrique du Sud.....	16
		Étiquette à étoiles de certification relative aux émissions.....	16
		Étiquette volante.....	17

Section 2 - Se familiariser avec l'ensemble de propulsion

Identification.....	20	Caractéristiques du montage sur panneau des modèles Tow Sports.....	24
Identifizierung.....	20	Protection du circuit électrique contre les surcharges.....	25
Autocollant du numéro de série du moteur.....	20	Systèmes d'alarme sonore et visuelle.....	27
Coupe-circuit d'urgence.....	20	Kit de témoin d'anomalie du moteur et de témoin de dysfonctionnement (MIL) de système maritime de diagnostic embarqué (OBD-M).....	27
Maintenir le coupe-circuit d'urgence et le cordon du coupe-circuit d'urgence en bon état de fonctionnement.....	21	Test du témoin d'anomalie (MIL) du système maritime de diagnostic embarqué (OBD-M).....	27
Instruments.....	21	Système d'alarme sonore.....	27
VesselView.....	21	Attention.....	27
Commandes avant.....	22	Grave.....	27
Instruments numériques.....	22	Test du système d'alarme sonore.....	28
Instruments analogiques.....	23	Guardian Strategy (Stratégie Guardian).....	28
Commandes à distance.....	23		
Fonctionnalités du tableau de bord.....	23		

Section 3 - Sur l'eau

Recommandations pour une navigation en toute sécurité.....	30	En croisière.....	35
Exposition à l'oxyde de carbone.....	31	Lorsque le bateau est à l'arrêt.....	35
Faire attention à l'intoxication à l'oxyde de carbone.....	31	Betrieb mit hoher Geschwindigkeit und Leistung.....	35
Ne pas s'approcher des zones d'échappement.....	31	Sécurité des passagers à bord.....	35
Bonne ventilation.....	31	Saut des vagues ou du sillage.....	36
Ventilation insuffisante.....	32	Impact avec des obstacles et objets immergés.....	36
Fonctionnement de base du bateau (modèles DTS).....	32	Conditions affectant le fonctionnement.....	37
Mise à l'eau et fonctionnement du bateau.....	32	Répartition des charges (passagers et équipement) à l'intérieur du bateau.....	37
Tableau de fonctionnement.....	32	Carène.....	37
Démarrage et arrêt du moteur.....	33	Cavitation.....	37
Démarrage du moteur.....	33	Ventilation.....	37
Arrêt du moteur.....	33	Altitude et climat.....	37
Funktionsweise der Nur-Gas-Vorrichtung.....	34	Choix de l'hélice.....	37
Mode spécial d'accélération – Console Tow Sports.....	34	Prise en main.....	38
Fonctionnement en périodes de gel.....	34	Période de rodage de 20 heures.....	38
Bouchon de vidange et pompe de cale.....	35	Période suivant le rodage.....	38
Protection des baigneurs.....	35	Vérification à la fin de la première saison.....	38

Section 4 - Caractéristiques

Caractéristiques du carburant.....	40	Caractéristiques du moteur.....	41
Classification d'essence.....	40	Scorpion 350 (CE).....	41
Utilisation d'essences reformulées (oxygénées) (États-Unis uniquement).....	40	Caractéristiques des fluides.....	42
Essence contenant de l'alcool.....	40	Moteur.....	42
Huile moteur.....	40	Transmission.....	42

Section 5 - Entretien

Responsabilités du propriétaire/opérateur.....	44	Silencieux IAC.....	50
Responsabilités du revendeur.....	44	Remplacement.....	50
Entretien.....	44	Batterie.....	50
Suggestions d'entretien par le propriétaire.....	44	Précautions concernant les batteries de moteurs multiples à injection électronique de carburant.....	50
Inspection.....	45	Nettoyage du pare-étincelles.....	51
Calendrier d'entretien – Modèles TowSport.....	45	Soupape de recyclage des gaz de carter (RGC).....	52
Maintenance de routine.....	45	Remplacement.....	52
Entretien périodique.....	45	Filtre à carburant à séparateur d'eau.....	52
Huile moteur.....	46	Modèles GEN III.....	53
Vérifications.....	46	Retrait.....	53
Niveau d'huile – Trop plein.....	46	Installation.....	53
Remplissage.....	47	Courroie d'entraînement serpentine.....	54
Vidange de l'huile et remplacement du filtre.....	47	Vérifications.....	54
Système de vidange facile de l'huile moteur.....	47	Repositionnement de la courroie et/ou réglage de la tension.....	54
Pompe de vidange d'huile moteur.....	48	Nettoyage de l'ensemble de propulsion – Tow Sports.....	55
Remplacement du filtre à huile.....	49	Bateau hors de l'eau.....	55
Liquide de transmission.....	49	Bateau à l'eau.....	57
Vérification pendant que le moteur est chaud.....	49		
Vérification pendant que le moteur est froid.....	50		
Remplacement.....	50		

Section 6 - Entreposage

Entreposage prolongé ou hivernage.....	60	Préparation du système de carburant du moteur pour un entreposage prolongé.....	60
Préparation à l'entreposage à court terme de l'ensemble de propulsion.....	60	Vidange du système d'eau de mer.....	61
		Vidange du circuit d'eau de mer.....	61

Identification du système de vidange.....	62	Bateau à l'eau.....	67
Système de vidange à point unique et commande pneumatique.....	62	Bateau hors de l'eau.....	68
Système de vidange manuelle à point unique.....	62	Système de vidange manuelle à 3 points.....	69
Système de vidange manuelle à 3 points.....	63	Bateau à l'eau.....	69
Système de vidange multipoint (MPD).....	63	Bateau hors de l'eau.....	70
Système de vidange à point unique et commande pneumatique.....	64	Système de vidange multipoint (MPD).....	70
Bateau à l'eau.....	64	Bateau hors de l'eau.....	70
Bateau hors de l'eau.....	65	Bateau à l'eau.....	71
Système de vidange manuelle à point unique.....	67	Vidange de l'eau du module de carburant refroidi Gen III....	72
		Remisage de la batterie.....	73
		Remise en service de l'ensemble de propulsion.....	73

Section 7 - Dépannage

Diagnostic des problèmes d'injection électronique (EFI).....	76	Rendement médiocre.....	77
Diagnostic des problèmes de DTS.....	76	Surchauffe du moteur.....	77
Système Engine Guardian.....	76	Température du moteur trop basse.....	77
Tableaux de dépannage.....	76	Faible pression d'huile moteur.....	77
Le démarreur ne lance pas le moteur ou le lance lentement.....	76	La batterie ne se recharge pas.....	77
Le moteur ne démarre pas ou démarre difficilement....	76	La commande à distance est difficile à déplacer ou émet des bruits inhabituels.....	77
Le moteur tourne irrégulièrement, a des ratés ou des retours de flammes.....	76	Le volant de direction a des secousses ou tourne difficilement.....	77

Section 8 - Informations relatives à l'assistance à la clientèle

Service après-vente.....	80	Coordonnées du service à la clientèle de Mercury Marine.....	81
Réparations locales.....	80	Documentation pour la clientèle.....	81
Réparations non locales.....	80	En anglais.....	81
Vol de l'ensemble de propulsion.....	80	Autres langues.....	82
Attention requise après immersion.....	80	Commande de documentation.....	82
Pièces de rechange.....	80	États-Unis et Canada.....	82
Demandes d'informations relatives aux pièces et aux accessoires.....	80		
Résolution d'un problème.....	80		

Section 9 - Liste de vérification

Inspection préalable à la livraison.....	84	Inspection à la livraison au client.....	85
--	----	--	----

Section 10 - Journal d'entretien

Journal d'entretien.....	88
--------------------------	----

Section 1 - Garantie

1

Table des matières

Informations sur la garantie.....	2	Résiliation de la couverture	12
Enregistrement de la garantie – États-Unis et Canada	2	Conditions régissant l'application de la garantie	12
Enregistrement de la garantie—En dehors des États-Unis et du Canada.....	2	Responsabilité de Mercury	12
Transfert de garantie.....	2	Application de la garantie dans le cadre de la présente garantie limitée	13
États-Unis et Canada	2	Éléments non couverts	13
En dehors des États-Unis et du Canada	3	Dépenses associées aux demandes en vertu de la présente garantie limitée	13
Programme de certification de la qualité d'installation de Mercury.....	3	Transfert de garantie – Dispositions applicables en Australie et Nouvelle-Zélande.....	14
Programme de protection des produits Mercury : États-Unis et Canada.....	3	Tableaux de garantie internationale.....	14
Couverture de la garantie Mercury MerCruiser (produits à essence uniquement)	4	Tableau de garantie États-Unis – MerCruiser Essence et Diesel.....	14
Garantie limitée de 3 ans contre la corrosion.....	5	En dehors des États-Unis	14
Informations relatives à la garantie du contrôle des émissions.....	6	Tableau de garantie Canada – MerCruiser Essence et Diesel.....	14
Informations importantes.....	6	En dehors du Canada	15
Étiquette d'informations sur le contrôle des émissions	7	Tableau de garantie Australie et Nouvelle Zélande – MerCruiser Essence et Diesel.....	15
Responsabilité du propriétaire	8	En dehors de l'Australie et de la Nouvelle-Zélande	15
Garantie limitée relative aux émissions dans la cadre de la réglementation de l'EPA des États-Unis.....	8	Tableau de garantie Pacifique Sud – MerCruiser Essence et Diesel.....	15
Composants du système de contrôle des émissions	8	En dehors de la région Pacifique Sud	15
Garantie limitée des émissions de l'état de Californie	9	Tableau de garantie Asie – MerCruiser Essence et Diesel.....	15
Déclaration de garantie relative au contrôle des émissions dans l'État de Californie.....	11	En dehors de la région Asie	15
Politique de garantie – Australie et Nouvelle-Zélande.....	11	Tableaux de garantie Europe et Confédération des États Indépendants (CEI) – MerCruiser Essence et Diesel.....	15
Garantie limitée MerCruiser – Politique applicable en Australie et Nouvelle-Zélande.....	11	En dehors de l'Europe et de la CEI	15
Couverture de la garantie	11	Tableaux de garantie Moyen-Orient et Afrique (sauf l'Afrique du Sud) – MerCruiser Essence et Diesel.....	16
Garanties au titre de loi australienne sur la protection des consommateurs	11	En dehors du Moyen-Orient et de l'Afrique	16
Durée de la couverture de la présente garantie limitée	11	Tableaux de garantie Afrique du Sud – MerCruiser Essence et Diesel.....	16
Période de garantie pour une utilisation plaisancière	12	En dehors de l'Afrique du Sud	16
Période de garantie pour une utilisation commerciale	12	Étiquette à étoiles de certification relative aux émissions	16
Transfert de couverture	12	Étiquette volante.....	17

Informations sur la garantie

Enregistrement de la garantie – États-Unis et Canada

En dehors des États-Unis et du Canada, contacter le distributeur local.

1. Le propriétaire peut modifier son adresse à tout moment, y compris lors d'une réclamation au titre de la garantie, en appelant Mercury Marine ou en envoyant une lettre ou une télécopie avec son nom, son ancienne adresse, sa nouvelle adresse et le numéro de série du moteur, au service de l'enregistrement des garanties de Mercury Marine. Le revendeur peut également traiter ce changement d'informations.

Mercury Marine

Attn: Warranty Registration Department

W6250 W. Pioneer Road

P.O. Box 1939

Fond du Lac, WI 54936-1939

920-929-5054

Télécopie +1 920 907 6663

REMARQUE : Les listes d'enregistrements doivent être tenues à jour par Mercury Marine et par tout revendeur de produits maritimes vendus aux États-Unis, dans l'éventualité d'un rappel de sécurité dans le cadre du Federal Safety Act (loi fédérale sur la sécurité).

2. Pour être couvert par la garantie, le produit doit être enregistré auprès de Mercury Marine. Au moment de la vente, le revendeur doit remplir la fiche d'enregistrement et l'envoyer immédiatement à Mercury Marine par MercNET, courriel ou courrier postal. À réception de cette fiche, Mercury Marine valide l'enregistrement.
3. Une fois l'enregistrement de la garantie effectué, Mercury Marine envoie par courrier une confirmation d'enregistrement à l'acheteur du produit. Si cette confirmation d'enregistrement n'est pas reçue dans les 30 jours, contacter immédiatement le revendeur. La garantie ne prend effet que lorsque le produit est enregistré auprès de Mercury Marine.

Enregistrement de la garantie—En dehors des États-Unis et du Canada

1. Il est important que le revendeur ayant effectué la vente remplisse la carte d'enregistrement de la garantie et la renvoie au distributeur ou au centre d'entretien Marine Power responsable du programme de réclamation et d'enregistrement de la garantie dans la région.
2. La carte d'enregistrement de la garantie indique le nom et l'adresse de l'acheteur, les numéros de modèle et de série du produit, la date d'achat, le type d'utilisation, ainsi que le code, le nom et l'adresse du distributeur et du revendeur ayant effectué la vente. Le distributeur ou le revendeur certifie également l'identité de l'acheteur initial et de l'utilisateur du produit.
3. L'exemplaire de la carte d'enregistrement de la garantie destiné à l'acheteur DOIT lui être remis immédiatement après que la carte a été dûment remplie par le revendeur ou le distributeur ayant effectué la vente. Cette carte représente l'identification de l'enregistrement d'usine du propriétaire et ce dernier doit la conserver pour une utilisation ultérieure lorsqu'elle est requise. En cas de recours à une réparation dans le cadre de la garantie, le revendeur peut demander au propriétaire de présenter la carte d'enregistrement de la garantie pour vérifier la date d'achat et pour utiliser les informations qu'elle contient pour la préparation des formulaires de garantie.
4. Dans certains pays, le centre d'entretien Marine Power délivre une carte d'enregistrement de la garantie permanente plastifiée dans les 30 jours suivant réception de la copie usine de la carte d'enregistrement de la garantie du distributeur ou du revendeur. À réception de la carte plastifiée, l'exemplaire destiné à l'acheteur remis par le distributeur ou le revendeur lors de l'achat du produit peut être mis au rebut. Le propriétaire doit demander au distributeur ou au revendeur s'il peut bénéficier du programme de la carte plastifiée.
5. Pour plus d'informations concernant la carte d'enregistrement de la garantie et sa relation avec le traitement des réclamations, consulter la garantie internationale. Voir la Table des matières.

IMPORTANT : Dans certains pays, l'usine et le revendeur ont l'obligation légale de tenir à jour les listes d'enregistrement. Nous souhaitons que TOUS les produits détenus par le propriétaire soient enregistrés auprès de l'usine au cas où il serait nécessaire de le contacter. S'assurer que le distributeur Mercury Marine ou le revendeur agréé Mercury Marine remplit immédiatement la carte d'enregistrement de la garantie et qu'il en envoie la copie usine au centre de services international Marine Power régional.

Transfert de garantie

États-Unis et Canada

La garantie limitée peut être transférée à un acheteur ultérieur, mais seulement pour la durée non écoulée de la garantie limitée. Cette condition ne s'applique pas aux produits utilisés à des fins commerciales.

Pour transférer la garantie au propriétaire suivant, envoyer ou faxer une copie de l'acte ou du contrat de vente, le nom du nouveau propriétaire, son adresse et le numéro de série du moteur au service des enregistrements de garantie de Mercury Marine. Aux États-Unis et au Canada, l'envoyer à :

Mercury Marine
 Attn: Warranty Registration Department
 W 6250 W. Pioneer Road
 P.O. Box 1939
 Fond du Lac, WI 54936-1939
 920-929-5054
 Télécopie +1 920 907 6663

Lors du transfert de la garantie, Mercury Marine enregistre les informations concernant le nouveau propriétaire.
 Ce service est gratuit.

En dehors des États-Unis et du Canada

Pour les produits achetés en dehors des États-Unis ou du Canada, contacter le distributeur du pays concerné ou le centre d'entretien Marine Power le plus proche.

Programme de certification de la qualité d'installation de Mercury



15502

Les produits Mercury MerCruiser installés par un constructeur dont la qualité d'installation est certifiée par Mercury sont des produits dont la qualité d'installation est certifiée et peuvent bénéficier d'une couverture de garantie limitée supplémentaire de un (1) an.

Le programme de certification de la qualité d'installation a été développé pour reconnaître les constructeurs de bateaux clients de MerCruiser qui ont atteint les normes de fabrication les plus élevées. C'est le premier et unique programme complet de certification de l'installation par des constructeurs du secteur.

Le programme a trois objectifs :

1. Améliorer la qualité générale des produits.
2. Améliorer l'expérience de la propriété d'un bateau.
3. Améliorer la satisfaction générale du client.

Le processus de certification est conçu pour examiner toutes les facettes de la fabrication et de l'installation du moteur. Le programme est composé d'étapes d'examen de la conception, de la fabrication et de l'installation auxquelles les constructeurs doivent se conformer. La certification applique des méthodologies d'avant-garde pour créer :

- Des gains de rendement et les meilleures pratiques particulières à l'installation des moteurs.
- Des spécifications d'ensembles et de composants de niveau international.
- Des processus d'installation efficaces.
- Des procédures d'essai de fin de ligne conformes aux normes du secteur

Les constructeurs de bateaux qui concluent le programme avec succès et satisfont à toutes les exigences de certification reçoivent le titre de constructeur certifié pour la qualité d'installation et bénéficient d'une (1) année de couverture de garantie d'usine limitée Mercury supplémentaire sur tous les bateaux motorisés par MerCruiser enregistrés à compter de la date de certification du constructeur pour tout enregistrement dans le monde entier.

Mercury a consacré une section de son site Web à la promotion du programme de certification de la qualité d'installation et communique ses avantages à ses clients. Pour une liste des marques de bateaux motorisés par MerCruiser qui ont obtenu la certification de la qualité d'installation, visiter <http://www.mercurymarine.com/service-and-support/customer-support/warranty/>

Programme de protection des produits Mercury : États-Unis et Canada

IMPORTANT : Certains produits performants, installations de moteurs triples et applications commerciales sont exclus du Programme de protection des produits Mercury.

Section 1 - Garantie

Le programme de protection des produits Mercury couvre toute panne électrique ou mécanique imprévue se produisant au-delà de la garantie limitée standard. Le propriétaire bénéficie d'une période de douze mois à partir de la date d'enregistrement initiale du moteur pour souscrire à un programme d'un à cinq ans.

Ce programme proposé en option est le seul programme de garantie prolongée d'usine de Mercury disponible pour le moteur.

Contactez le revendeur Mercury MerCruiser participant pour plus de détails sur le programme.

Couverture de la garantie Mercury MerCruiser (produits à essence uniquement)

COUVERTURE : Mercury Marine garantit ses produits neufs contre tout vice de matériau ou de fabrication pendant la période décrite dans la section consacrée à la garantie du manuel du propriétaire.

DURÉE DE LA GARANTIE DES MOTEURS UTILISÉS À DES FINS DE PLAISANCE : La période de garantie commence à la date de vente initiale du produit à un acheteur au détail pour un usage de plaisance, ou à la date à laquelle le produit est mis en service pour la première fois, à la première échéance. Les produits installés par un constructeur à qualité d'installation certifiée bénéficient d'une couverture supplémentaire d'un (1) an. La réparation ou le remplacement des pièces ou l'exécution d'un entretien dans le cadre de cette garantie ne proroge pas la durée de celle-ci au-delà de sa date d'expiration initiale. Voir **Tableaux de garantie internationale** pour la période de garantie spécifique au modèle et à la région dans laquelle l'ensemble de propulsion a été acheté.

COUVERTURE DE LA GARANTIE DES MOTEURS UTILISÉS À DES FINS COMMERCIALES : La période de garantie commence à la date de vente initiale du produit à un acheteur au détail pour une utilisation commerciale, ou à la date à laquelle le produit est mis en service pour la première fois, à la première échéance. Lorsque le produit est utilisé à des fins commerciales, il est couvert pendant un (1) an à partir de la date de sa première vente au détail ou pendant 500 heures d'utilisation, à la première échéance. Par fins commerciales est entendue toute utilisation du produit liée à un travail ou à un emploi ou toute utilisation rémunératrice, pendant toute partie de la durée de la garantie, même si le produit n'est utilisé à ces fins qu'occasionnellement. La réparation ou le remplacement des pièces ou l'exécution d'un entretien dans le cadre de cette garantie ne proroge pas la durée de celle-ci au-delà de sa date d'expiration initiale.

TRANSFERT DE GARANTIE : La garantie limitée peut être transférée à un acheteur ultérieur, mais uniquement pour la durée non écoulée de la garantie limitée. Ceci ne s'applique pas aux produits utilisés à des fins commerciales.

CONDITIONS À REMPLIR POUR POUVOIR BÉNÉFICIER DE LA GARANTIE : Ne peuvent bénéficier de cette garantie que les clients qui ont acheté le produit au détail auprès d'un revendeur autorisé par Mercury Marine à distribuer le produit dans le pays où la vente a eu lieu et uniquement une fois que le processus d'inspection préalable à la livraison spécifié par Mercury Marine a été suivi et documenté. Pour bénéficier de la garantie, le produit doit avoir été correctement enregistré par le revendeur agréé. Toute information erronée concernant l'utilisation du produit ou tout changement ultérieur, d'une utilisation plaisancière à un usage commercial (à moins que l'enregistrement n'ait été effectué dans les règles) peut amener Mercury Marine à annuler la garantie, à sa seule discrétion. L'entretien périodique doit être exécuté conformément au calendrier d'entretien figurant dans le manuel du propriétaire pour pouvoir bénéficier de la garantie. Mercury Marine se réserve le droit de subordonner toute couverture au titre de la garantie à la présentation d'une preuve d'entretien conforme.

RESPONSABILITÉ DE MERCURY : En vertu des termes de cette garantie, la seule et unique obligation de Mercury Marine est limitée, à sa discrétion, à la réparation des pièces défectueuses, au remplacement de ces pièces par des pièces neuves ou réusinées, homologuées par Mercury Marine, ou au remboursement du prix d'achat du produit Mercury Marine. Mercury Marine se réserve le droit d'améliorer ou de modifier les produits, de temps à autre, sans obligation de modifier les produits fabriqués antérieurement.

COMMENT OBTENIR L'APPLICATION DE LA GARANTIE : Le client doit fournir à Mercury Marine une possibilité raisonnable d'effectuer la réparation au titre de la garantie, ainsi qu'un accès raisonnable au produit pour tout entretien couvert par la garantie. Les revendications au titre de la garantie doivent être émises en remettant le produit pour inspection à un revendeur autorisé par Mercury Marine à procéder à l'entretien dudit produit. Si l'acheteur n'est pas en mesure de livrer le produit au revendeur, il doit en avvertir Mercury Marine par écrit. Mercury Marine prendra alors les dispositions pour effectuer l'inspection et toute réparation couverte par la garantie. L'acheteur devra alors s'acquitter de tous les frais de transport et de déplacement. Si l'entretien fourni n'est pas couvert par cette garantie, l'acheteur doit s'acquitter de tous les frais, pièces et main-d'œuvre, et de toute autre dépense liée à cet entretien. L'acheteur ne doit pas expédier le produit ou des pièces du produit directement à Mercury Marine, sauf si Mercury Marine en fait la demande. Pour bénéficier de la garantie, le propriétaire doit fournir une preuve attestant que le produit a été enregistré en son nom et la présenter au revendeur au moment de l'entretien au titre de la garantie.

EXCLUSIONS DE LA GARANTIE : Cette garantie limitée ne couvre pas :

- les articles d'entretien de routine ;
- les réglages ;
- l'usure normale ;
- les dommages causés par une utilisation abusive ;
- l'utilisation anormale ;
- L'utilisation d'une hélice ou d'un rapport de vitesse qui ne permet pas au moteur de tourner dans sa plage de régime recommandée. Voir la section **Caractéristiques** .
- Une utilisation du Produit d'une manière contraire aux recommandations de fonctionnement et au cycle d'utilisation. Voir la section **Caractéristiques** .
- la négligence ;

- les accidents ;
- la submersion ;
- l'installation incorrecte (les caractéristiques et techniques d'installation correctes sont énoncées dans les instructions d'installation du produit) ;
- l'entretien incorrect ;
- l'utilisation d'un accessoire ou d'une pièce non fabriqué ou vendu par Mercury Marine et qui endommage le produit Mercury ;
- les turbines et les chemises de pompe à jet ;
- Le fonctionnement avec des carburants, huiles ou graisses impropres à l'usage de ce produit. Voir la section **Caractéristiques** .
- l'altération ou le retrait de pièces ;
- l'entrée d'eau dans le moteur par l'alimentation de carburant, l'admission d'air ou le système d'échappement ou des dommages au produit résultant d'une alimentation insuffisante en eau de refroidissement causée par l'obstruction du système de refroidissement par un corps étranger ;
- le fonctionnement du moteur hors de l'eau ;
- le montage du moteur à une position trop élevée sur le tableau arrière ;
- L'utilisation du bateau avec le moteur excessivement relevé

L'utilisation du produit pour des courses ou toute activité de compétition, ou son utilisation à tout moment avec une unité inférieure de type course, même par un propriétaire antérieur, annule la garantie. Cette garantie ne couvre pas les dépenses liées au halage, à la mise à l'eau, au remorquage, à l'entreposage, aux appels téléphoniques, aux locations, aux nuisances, aux rampes d'accès à l'eau, à l'assurance, au remboursement d'emprunts, à la perte de temps ou de revenus, ou à tout autre type de dommages accessoires ou indirects. Les dépenses liées au retrait ou au remplacement de cloisons ou d'autres équipements du bateau pour accéder au produit ne sont pas non plus couvertes par cette garantie. Aucun individu ni aucune entité, y compris les revendeurs agréés par Mercury Marine, n'ont été autorisés par Mercury Marine à émettre d'affirmations, de déclarations ou de garanties quelconques au sujet du produit, autres que celles spécifiées dans la présente garantie limitée. Si de telles affirmations, déclarations ou garanties sont faites, elles ne sauraient être opposables à Mercury Marine.

RÉSILIATION DE LA COUVERTURE : La couverture de la garantie est résiliée pour des produits d'occasion obtenus de l'une des façons suivantes :

- reprise de possession auprès d'un client au détail ;
- achat aux enchères
- achat auprès d'un centre de récupération de matériaux ;
- achat auprès d'une société d'assurance qui a obtenu le produit à la suite d'une réclamation d'assurance ; et

EXCLUSIONS ET LIMITATIONS DE RESPONSABILITÉ :

LA SOCIÉTÉ DÉCLINE EXPRESSÉMENT TOUTE GARANTIE IMPLICITE DE QUALITÉ MARCHANDE OU D'ADAPTATION À UN USAGE PARTICULIER. SI ELLES NE PEUVENT ÊTRE DÉCLINÉES, CES GARANTIES IMPLICITES SONT LIMITÉES À LA DURÉE DE LA GARANTIE EXPRESSE. LES DOMMAGES ACCESSOIRES ET INDIRECTS NE SONT PAS COUVERTS PAR CETTE GARANTIE. COMME CERTAINS ÉTATS / PAYS N'AUTORISENT PAS LES EXONÉRATIONS DE RESPONSABILITÉ, LES LIMITATIONS ET LES EXCLUSIONS CI-DESSUS PEUVENT NE PAS S'APPLIQUER. CETTE GARANTIE CONFÈRE AU PROPRIÉTAIRE DES DROITS SPÉCIFIQUES, AUXQUELS D'AUTRES PEUVENT VENIR S'AJOUTER, SELON L'ÉTAT OU LE PAYS DE RÉSIDENCE.

Garantie limitée de 3 ans contre la corrosion

COUVERTURE : Mercury Marine garantit que chaque moteur neuf Mercury, Mariner, Mercury Racing, Sport-Jet, M² Jet Drive, Tracker par Mercury Marine Outboard, moteur inboard ou à transmission en Z Mercury MerCruiser (le Produit) ne deviendra pas inutilisable par l'action directe de la corrosion pendant la période décrite ci-dessous.

DURÉE DE LA GARANTIE : Le produit est couvert par la garantie limitée contre la corrosion pendant une période de trois (3) ans à partir de sa date de vente initiale ou de sa première mise en service, à la première échéance. La réparation ou le remplacement des pièces ou l'exécution d'un entretien dans le cadre de cette garantie ne prorogent pas la durée de celle-ci au-delà de sa date d'expiration initiale. Toute portion de la garantie non expirée peut être transférée à un acheteur ultérieur (usage non commercial) sous réserve d'un réenregistrement correct du produit.

CONDITIONS À REMPLIR POUR POUVOIR BÉNÉFICIER DE LA GARANTIE : Ne peuvent bénéficier de cette garantie que les clients qui ont acheté le produit au détail auprès d'un revendeur autorisé par Mercury Marine à distribuer le produit dans le pays où la vente a eu lieu et uniquement une fois que le processus d'inspection préalable à la livraison spécifié par Mercury Marine a été suivi et documenté. Pour bénéficier de la garantie, le produit doit avoir été correctement enregistré par le revendeur agréé. Les dispositifs de protection contre la corrosion indiqués dans le manuel de fonctionnement et d'entretien doivent être utilisés sur le bateau, et l'entretien périodique décrit dans ce même manuel doit être effectué à intervalles réguliers (y compris, sans toutefois s'y limiter, le remplacement des anodes sacrificielles, l'utilisation des lubrifiants spécifiés et les retouches apportées aux éraflures et entailles) pour pouvoir continuer à bénéficier de la garantie. Mercury Marine se réserve le droit de conditionner toute couverture au titre de garantie à la présentation d'une preuve d'entretien conforme.

RESPONSABILITÉ DE MERCURY : En vertu des termes de cette garantie, la seule et unique obligation de Mercury est limitée, à sa discrétion, à la réparation des pièces corrodées, au remplacement de ces pièces par des pièces neuves ou réusinées, certifiées par Mercury Marine, ou au remboursement du prix d'achat du produit Mercury. Mercury se réserve le droit d'améliorer ou de modifier les produits, de temps à autre, sans obligation de modifier les produits fabriqués antérieurement.

COMMENT OBTENIR L'APPLICATION DE LA GARANTIE : Le client doit fournir à Mercury une possibilité raisonnable d'effectuer la réparation, ainsi qu'un accès raisonnable au produit. Les revendications au titre de la garantie doivent être faites en remettant le produit aux fins d'inspection à un revendeur autorisé par Mercury à réparer ledit produit. Si l'acheteur n'est pas en mesure de livrer le produit au revendeur, il doit en avertir Mercury par écrit qui se chargera de l'inspection et de toutes les réparations couvertes par la garantie. L'acheteur devra alors s'acquitter des frais relatifs au transport et/ou au temps de déplacement. Si le service fourni n'est pas couvert par cette garantie, l'acheteur devra s'acquitter du coût des pièces et de la main-d'œuvre, et de toute autre dépense liée au service en question. L'acheteur ne doit pas expédier le produit ou des pièces du produit directement à Mercury, sauf si Mercury en fait la demande. Pour bénéficier de la garantie, le propriétaire doit fournir une preuve attestant que le produit a été enregistré en son nom et la présenter au revendeur au moment de la demande de réparation au titre de la garantie.

EXCLUSIONS DE LA GARANTIE : Cette garantie limitée ne couvre pas la corrosion des circuits électriques, la corrosion résultant de dégâts, la corrosion qui entraîne des dommages purement esthétiques, les emplois abusifs et les travaux d'entretien non conformes, la corrosion des accessoires, des instruments, des systèmes de direction, la corrosion de l'embase de jets installés en usine, les dommages provenant des salissures marines, les produits vendus avec une garantie limitée de moins d'un an, les pièces de rechange (achetées par le client) et les produits utilisés à des fins commerciales. Par fins commerciales est entendue toute utilisation du produit liée à un travail ou à un emploi, ou toute utilisation rémunératrice, pendant toute partie de la durée de la garantie, même si le produit n'est utilisé à ces fins qu'occasionnellement.

Les dégâts de corrosion produits par les courants vagabonds (prises de quai, bateaux voisins, métal immergé) ne sont pas couverts par cette garantie. Ils doivent être évités par le recours à un dispositif de protection contre la corrosion, tel que le système Mercury Precision Parts ou Quicksilver MerCathode et/ou un isolateur galvanique. Les dégâts de corrosion provoqués par une application non conforme de peintures antifouling à base de cuivre ne sont pas couverts par cette garantie limitée. Si une protection contre les salissures marines est nécessaire, il est recommandé d'appliquer des peintures à base d'adipate tributylétain sur les produits hors-bord et MerCruiser. Dans les régions où ces peintures sont interdites par la loi, des peintures à base de cuivre peuvent être utilisées sur la coque et le tableau arrière. Ne pas appliquer de peinture sur le hors-bord ni sur le produit MerCruiser. En outre, veiller à ne pas établir de connexion électrique entre le produit sous garantie et la peinture. Pour un produit MerCruiser, un espace non peint d'au moins 38 mm doit être laissé autour du tableau arrière. Se reporter au Manuel de fonctionnement et d'entretien pour tout détail supplémentaire.

Pour de plus amples informations sur les événements et les situations couverts par cette garantie, et sur ceux qui ne le sont pas, se reporter à la section Garantie du manuel d'utilisation et d'entretien, intégrée par référence à la présente garantie.

EXCLUSIONS ET LIMITATIONS DE RESPONSABILITÉ :

LA SOCIÉTÉ DÉCLINE EXPRESSÉMENT TOUTE GARANTIE IMPLICITE DE QUALITÉ MARCHANDE OU D'ADAPTATION À UN USAGE PARTICULIER. SI ELLES NE PEUVENT ÊTRE DÉCLINÉES, CES GARANTIES IMPLICITES SONT LIMITÉES À LA DURÉE DE LA GARANTIE EXPRESSE. LES DOMMAGES ACCESSOIRES ET INDIRECTS NE SONT PAS COUVERTS PAR CETTE GARANTIE. COMME CERTAINS ÉTATS / PAYS N'AUTORISENT PAS LES EXONÉRATIONS DE RESPONSABILITÉ, LES LIMITATIONS ET LES EXCLUSIONS CI-DESSUS PEUVENT NE PAS S'APPLIQUER. CETTE GARANTIE CONFÈRE AU PROPRIÉTAIRE DES DROITS SPÉCIFIQUES, AUXQUELS D'AUTRES PEUVENT VENIR S'AJOUTER, SELON L'ÉTAT OU LE PAYS DE RÉSIDENCE.

Informations relatives à la garantie du contrôle des émissions

Informations importantes

Pour déterminer quelle couverture de garantie relative au contrôle des émissions s'applique à un produit donné, se reporter à l'autocollant **Informations sur le contrôle des émissions** apposé sur le moteur.

Les moteurs classés comme exemptés de la réglementation relative au contrôle des émissions par l'EPA fédérale ou l'État de Californie ne sont pas couverts par une garantie distincte portant sur les composants de contrôle des émissions. La garantie du fabricant Mercury MerCruiser n'est pas affectée par la désignation du moteur dans le cadre des réglementations relatives au contrôle des émissions de l'EPA fédérale ou de l'État de Californie.

Pour une liste de composants du moteur typiquement impliqués dans le contrôle des émissions, consulter la rubrique **Composants du système de contrôle des émissions** dans la section Garantie du manuel du propriétaire.

Étiquette d'informations sur le contrôle des émissions

Avant livraison, une étiquette d'informations sur le contrôle des émissions (ECI), infalsifiable, est apposée sur le moteur, à un endroit visible, par Mercury MerCruiser. Noter que la certification des moteurs à faible taux d'émission n'affectera pas la capacité, les fonctions ou les performances du moteur. Les constructeurs de bateaux et les revendeurs ne peuvent pas enlever l'étiquette ou la pièce sur laquelle elle est apposée avant la vente. Si des modifications sont nécessaires, contacter Mercury MerCruiser pour obtenir des autocollants de remplacement avant de poursuivre. Outre la déclaration obligatoire relative aux émissions, l'étiquette indique les informations suivantes : Numéro de série du moteur, gamme, norme de contrôle des émissions applicable, date de fabrication (mois, année) et cylindrée du moteur.

MERCURY MerCruiser		EMISSION CONTROL INFORMATION		ECIEPACA
THIS ENGINE CONFORMS TO 2009 CALIFORNIA AND U.S. EPA EMISSION REGULATIONS FOR SPARK IGNITION MARINE ENGINES				
REFER TO THE OWNER'S MANUAL FOR MAINTENANCE SPECIFICATIONS AND ADJUSTMENTS				
SERIAL #: XXXXXXXX	DOM: MMM YYYY			(b) (c) (d) (e) (f) (g)
FAMILY: XXXXXXXXXXXXX	DISP: X.XL POWER : XXX kW			(f)
HC+NOx FEL : XX.X g/kWh	CO FEL : XXX g/kWh			(g)
				CE 0575 43500

- a - Norme applicable
- b - Numéro de série du moteur
- c - Nom de la gamme de moteurs
- d - Limite d'émission d'hydrocarbures et d'oxydes d'azote
- e - Date de fabrication
- f - Cylindrée, puissance du moteur
- g - Limite d'émission d'oxydes de carbone

IMPORTANT : La Déclaration de conformité de l'Union européenne s'applique si la marque CE est présente dans le coin inférieur droit de l'étiquette d'information sur le contrôle des émissions. Voir la page de couverture de ce manuel pour plus de renseignements.

IMPORTANT : Les moteurs classés comme exemptés de la réglementation relative au contrôle des émissions par l'EPA fédérale ou l'État de Californie ne sont pas couverts par une garantie distincte portant sur les composants de contrôle des émissions. La garantie du fabricant Mercury MerCruiser n'est pas affectée par la désignation du moteur dans le cadre des réglementations relatives au contrôle des émissions de l'EPA fédérale ou de l'État de Californie.

Étiquette d'informations sur le contrôle des émissions (ECI)	Norme de conformité																																								
<table border="1"> <thead> <tr> <th colspan="2">MERCURY MerCruiser</th> <th colspan="2">EMISSION CONTROL INFORMATION</th> <th rowspan="2">ECIEPACA</th> </tr> </thead> <tbody> <tr> <td colspan="4">NOT FOR SALE IN CALIFORNIA</td> <td></td> </tr> <tr> <td colspan="4">THIS MARINE ENGINE COMPLIES WITH U.S. EPA EXHAUST REGULATIONS FOR 2009</td> <td></td> </tr> <tr> <td colspan="4">REFER TO THE OWNER'S MANUAL FOR MAINTENANCE SPECIFICATIONS AND ADJUSTMENTS</td> <td></td> </tr> <tr> <td>SERIAL #: XXXXXXXX</td> <td>DOM: MMM YYYY</td> <td colspan="2"></td> <td>(b) (c) (d) (e) (f) (g)</td> </tr> <tr> <td>FAMILY: XXXXXXXXXXXXX</td> <td>DISP: X.XL POWER : XXX kW</td> <td colspan="2"></td> <td>(f)</td> </tr> <tr> <td>HC+NOx FEL : XX.X g/kWh</td> <td>CO FEL : XXX g/kWh</td> <td colspan="2"></td> <td>(g)</td> </tr> <tr> <td colspan="4"></td> <td>CE 0575 43518</td> </tr> </tbody> </table>	MERCURY MerCruiser		EMISSION CONTROL INFORMATION		ECIEPACA	NOT FOR SALE IN CALIFORNIA					THIS MARINE ENGINE COMPLIES WITH U.S. EPA EXHAUST REGULATIONS FOR 2009					REFER TO THE OWNER'S MANUAL FOR MAINTENANCE SPECIFICATIONS AND ADJUSTMENTS					SERIAL #: XXXXXXXX	DOM: MMM YYYY			(b) (c) (d) (e) (f) (g)	FAMILY: XXXXXXXXXXXXX	DISP: X.XL POWER : XXX kW			(f)	HC+NOx FEL : XX.X g/kWh	CO FEL : XXX g/kWh			(g)					CE 0575 43518	Indique un moteur marin conforme aux règlements sur les émissions d'échappement de l'Agence pour la protection de l'environnement (EPA) des États-Unis pour 2009. Ce moteur marin n'est pas destiné à la vente en Californie.
MERCURY MerCruiser		EMISSION CONTROL INFORMATION		ECIEPACA																																					
NOT FOR SALE IN CALIFORNIA																																									
THIS MARINE ENGINE COMPLIES WITH U.S. EPA EXHAUST REGULATIONS FOR 2009																																									
REFER TO THE OWNER'S MANUAL FOR MAINTENANCE SPECIFICATIONS AND ADJUSTMENTS																																									
SERIAL #: XXXXXXXX	DOM: MMM YYYY			(b) (c) (d) (e) (f) (g)																																					
FAMILY: XXXXXXXXXXXXX	DISP: X.XL POWER : XXX kW			(f)																																					
HC+NOx FEL : XX.X g/kWh	CO FEL : XXX g/kWh			(g)																																					
				CE 0575 43518																																					
<table border="1"> <thead> <tr> <th colspan="2">MERCURY MerCruiser</th> <th colspan="2">EMISSION CONTROL INFORMATION</th> <th rowspan="2">ECICARB</th> </tr> </thead> <tbody> <tr> <td colspan="4">THIS ENGINE CONFORMS TO 2009 CALIFORNIA EMISSION REGULATIONS FOR SPARK IGNITION MARINE ENGINES</td> <td></td> </tr> <tr> <td colspan="4">REFER TO THE OWNER'S MANUAL FOR MAINTENANCE SPECIFICATIONS AND ADJUSTMENTS</td> <td></td> </tr> <tr> <td>SERIAL #: XXXXXXXX</td> <td>DOM: MMM YYYY</td> <td colspan="2"></td> <td>(b) (c) (d) (e) (f) (g)</td> </tr> <tr> <td>FAMILY: XXXXXXXXXXXXX</td> <td>DISP: X.XL POWER : XXX kW</td> <td colspan="2"></td> <td>(f)</td> </tr> <tr> <td>HC+NOx FEL : XX.X g/kWh</td> <td>CO FEL : XXX g/kWh</td> <td colspan="2"></td> <td>(g)</td> </tr> <tr> <td colspan="4"></td> <td>CE 0575 43519</td> </tr> </tbody> </table>	MERCURY MerCruiser		EMISSION CONTROL INFORMATION		ECICARB	THIS ENGINE CONFORMS TO 2009 CALIFORNIA EMISSION REGULATIONS FOR SPARK IGNITION MARINE ENGINES					REFER TO THE OWNER'S MANUAL FOR MAINTENANCE SPECIFICATIONS AND ADJUSTMENTS					SERIAL #: XXXXXXXX	DOM: MMM YYYY			(b) (c) (d) (e) (f) (g)	FAMILY: XXXXXXXXXXXXX	DISP: X.XL POWER : XXX kW			(f)	HC+NOx FEL : XX.X g/kWh	CO FEL : XXX g/kWh			(g)					CE 0575 43519	Indique un moteur marin conforme aux règlements sur les émissions d'échappement du California Air Resources Board (CARB) [Comité des ressources atmosphériques de Californie] pour 2009.					
MERCURY MerCruiser		EMISSION CONTROL INFORMATION		ECICARB																																					
THIS ENGINE CONFORMS TO 2009 CALIFORNIA EMISSION REGULATIONS FOR SPARK IGNITION MARINE ENGINES																																									
REFER TO THE OWNER'S MANUAL FOR MAINTENANCE SPECIFICATIONS AND ADJUSTMENTS																																									
SERIAL #: XXXXXXXX	DOM: MMM YYYY			(b) (c) (d) (e) (f) (g)																																					
FAMILY: XXXXXXXXXXXXX	DISP: X.XL POWER : XXX kW			(f)																																					
HC+NOx FEL : XX.X g/kWh	CO FEL : XXX g/kWh			(g)																																					
				CE 0575 43519																																					
<table border="1"> <thead> <tr> <th colspan="2">MERCURY MerCruiser</th> <th colspan="2">EMISSION CONTROL INFORMATION</th> <th rowspan="2">ECIEPACA</th> </tr> </thead> <tbody> <tr> <td colspan="4">THIS ENGINE CONFORMS TO 2009 CALIFORNIA AND U.S. EPA EMISSION REGULATIONS FOR SPARK IGNITION MARINE ENGINES</td> <td></td> </tr> <tr> <td colspan="4">REFER TO THE OWNER'S MANUAL FOR MAINTENANCE SPECIFICATIONS AND ADJUSTMENTS</td> <td></td> </tr> <tr> <td>SERIAL #: XXXXXXXX</td> <td>DOM: MMM YYYY</td> <td colspan="2"></td> <td>(b) (c) (d) (e) (f) (g)</td> </tr> <tr> <td>FAMILY: XXXXXXXXXXXXX</td> <td>DISP: X.XL POWER : XXX kW</td> <td colspan="2"></td> <td>(f)</td> </tr> <tr> <td>HC+NOx FEL : XX.X g/kWh</td> <td>CO FEL : XXX g/kWh</td> <td colspan="2"></td> <td>(g)</td> </tr> <tr> <td colspan="4"></td> <td>CE 0575 43520</td> </tr> </tbody> </table>	MERCURY MerCruiser		EMISSION CONTROL INFORMATION		ECIEPACA	THIS ENGINE CONFORMS TO 2009 CALIFORNIA AND U.S. EPA EMISSION REGULATIONS FOR SPARK IGNITION MARINE ENGINES					REFER TO THE OWNER'S MANUAL FOR MAINTENANCE SPECIFICATIONS AND ADJUSTMENTS					SERIAL #: XXXXXXXX	DOM: MMM YYYY			(b) (c) (d) (e) (f) (g)	FAMILY: XXXXXXXXXXXXX	DISP: X.XL POWER : XXX kW			(f)	HC+NOx FEL : XX.X g/kWh	CO FEL : XXX g/kWh			(g)					CE 0575 43520	Indique un moteur marin conforme aux règlements du CARB de Californie et de l'EPA des États-Unis pour 2009.					
MERCURY MerCruiser		EMISSION CONTROL INFORMATION		ECIEPACA																																					
THIS ENGINE CONFORMS TO 2009 CALIFORNIA AND U.S. EPA EMISSION REGULATIONS FOR SPARK IGNITION MARINE ENGINES																																									
REFER TO THE OWNER'S MANUAL FOR MAINTENANCE SPECIFICATIONS AND ADJUSTMENTS																																									
SERIAL #: XXXXXXXX	DOM: MMM YYYY			(b) (c) (d) (e) (f) (g)																																					
FAMILY: XXXXXXXXXXXXX	DISP: X.XL POWER : XXX kW			(f)																																					
HC+NOx FEL : XX.X g/kWh	CO FEL : XXX g/kWh			(g)																																					
				CE 0575 43520																																					

Section 1 - Garantie

Étiquette d'informations sur le contrôle des émissions (ECI)	Norme de conformité						
<p>MERCURY EMISSION CONTROL INFORMATION <i>MerCruiser</i> NOT FOR SALE IN CALIFORNIA</p> <p>THIS ENGINE IS EXEMPT UNDER 40 CFR 1068.255 FROM EMISSION STANDARDS AND RELATED REQUIREMENTS</p> <p>REFER TO THE OWNER'S MANUAL FOR MAINTENANCE SPECIFICATIONS AND ADJUSTMENTS</p> <table border="1"> <tr> <td>SERIAL #: XXXXXXXX</td> <td>DOM: MMM YYYY</td> </tr> <tr> <td>FAMILY: XXXXXXXXXXXXX</td> <td>DISP: X.XL POWER : XXX kW</td> </tr> <tr> <td>HC+NOx FEL : XX.X g/kWh</td> <td>CO FEL : XXX g/kWh</td> </tr> </table> <p style="text-align: right;">43521</p>	SERIAL #: XXXXXXXX	DOM: MMM YYYY	FAMILY: XXXXXXXXXXXXX	DISP: X.XL POWER : XXX kW	HC+NOx FEL : XX.X g/kWh	CO FEL : XXX g/kWh	<p>Indique un moteur marin exempté des règlements sur les émissions d'échappement pour 2010 en vertu de l'article 40 CFR 1068.255 de l'EPA des États-Unis. Ce moteur marin n'est pas destiné à la vente en Californie.</p>
SERIAL #: XXXXXXXX	DOM: MMM YYYY						
FAMILY: XXXXXXXXXXXXX	DISP: X.XL POWER : XXX kW						
HC+NOx FEL : XX.X g/kWh	CO FEL : XXX g/kWh						
<p>MERCURY EMISSION CONTROL INFORMATION <i>MerCruiser</i></p> <p>THIS ENGINE CONFORMS TO 2010 CALIFORNIA EMISSION REGULATIONS FOR SPARK IGNITION MARINE ENGINES. THIS ENGINE IS EXEMPT UNDER 40 CFR 1068.255 FROM EMISSION STANDARDS AND RELATED REQUIREMENTS. REFER TO THE OWNERS MANUAL FOR MAINTENANCE SPECIFICATIONS AND ADJUSTMENTS.</p> <table border="1"> <tr> <td>SERIAL #: XXXXXXXX</td> <td>DOM: MMM YYYY</td> </tr> <tr> <td>FAMILY: XXXXXXXXXXXXX</td> <td>DISP: X.XL POWER : XXX kW</td> </tr> <tr> <td>HC+NOx FEL : XX.X g/kWh</td> <td>CO FEL : XXX g/kWh</td> </tr> </table> <p style="text-align: right;">43522</p>	SERIAL #: XXXXXXXX	DOM: MMM YYYY	FAMILY: XXXXXXXXXXXXX	DISP: X.XL POWER : XXX kW	HC+NOx FEL : XX.X g/kWh	CO FEL : XXX g/kWh	<p>Indique un moteur marin conforme aux règlements sur les émissions de l'État de Californie pour 2010 et exempté des règlements sur les émissions d'échappement de l'EPA des États-Unis en vertu de l'article 40 CFR 1068.255.</p>
SERIAL #: XXXXXXXX	DOM: MMM YYYY						
FAMILY: XXXXXXXXXXXXX	DISP: X.XL POWER : XXX kW						
HC+NOx FEL : XX.X g/kWh	CO FEL : XXX g/kWh						
<p>MERCURY EMISSION CONTROL INFORMATION <i>MerCruiser</i></p> <p>THIS ENGINE DOES NOT COMPLY WITH U.S. EPA NONROAD EMISSION REQUIREMENTS. SELLING OR INSTALLING THIS ENGINE FOR ANY PURPOSE OTHER THAN TO REPLACE A NONROAD ENGINE BUILT BEFORE JANUARY 1, 2010 MAY BE A VIOLATION OF FEDERAL LAW SUBJECT TO CIVIL PENALTY.</p> <table border="1"> <tr> <td>SERIAL #: XXXXXXXX</td> <td>DOM: MMM YYYY</td> </tr> <tr> <td>FAMILY: XXXXXXXXXXXXX</td> <td>DISP: X.XL POWER : XXX kW</td> </tr> <tr> <td>HC+NOx FEL : XX.X g/kWh</td> <td>CO FEL : XXX g/kWh</td> </tr> </table> <p style="text-align: right;">43499</p>	SERIAL #: XXXXXXXX	DOM: MMM YYYY	FAMILY: XXXXXXXXXXXXX	DISP: X.XL POWER : XXX kW	HC+NOx FEL : XX.X g/kWh	CO FEL : XXX g/kWh	<p>Indique un moteur marin en service qui peut remplacer un moteur marin construit avant le 1er janvier 2010.</p>
SERIAL #: XXXXXXXX	DOM: MMM YYYY						
FAMILY: XXXXXXXXXXXXX	DISP: X.XL POWER : XXX kW						
HC+NOx FEL : XX.X g/kWh	CO FEL : XXX g/kWh						

Responsabilité du propriétaire

L'opérateur doit faire procéder à l'entretien de routine du moteur afin de maintenir les niveaux d'émission en conformité avec les normes de certification imposées.

L'opérateur ne doit apporter au moteur aucune modification qui affecterait sa puissance ou ses niveaux d'émission au point où ils dépasseraient les spécifications d'origine.

Garantie limitée relative aux émissions dans la cadre de la réglementation de l'EPA des États-Unis

Conformément aux obligations découlant de l'article 40 CFR partie 1045, sous-partie B, Mercury Marine offre une garantie relative aux émissions de trois ans ou de 480 heures de fonctionnement du moteur, à la première échéance, à l'acheteur au détail, certifiant que le moteur est conçu, construit et équipé de manière à se conformer, au moment de la vente, aux règlements en vigueur aux termes de la section 213 du Clean Air Act (loi sur l'assainissement de l'air), et qu'il ne présente aucun vice de matériau et de fabrication qui l'empêcherait de se conformer aux règlements en vigueur.

Composants du système de contrôle des émissions

La garantie relative aux émissions couvre tous les composants dont la défaillance provoquerait l'augmentation des émissions de tout composant réglementé d'un moteur, notamment les composants figurant dans la liste suivante :

1. Système de dosage du carburant
 - a. Carburateur et pièces internes (ou régulateur de pression ou système d'injection)
 - b. Système de contrôle et de rétroaction du mélange air-carburant
 - c. Système d'enrichissement pour démarrage par temps froid
 - d. Soupapes d'admission
2. Système d'induction d'air
 - a. Système d'admission d'air chaud régulé
 - b. Collecteur d'admission
 - c. Filtre à air
 - d. Systèmes du turbocompresseur
 - e. Volet de réchauffeur et assemblage
3. Système d'allumage

- a. Bougies
 - b. Magnéto ou système d'allumage électronique
 - c. Commande de l'avance à l'allumage
 - d. Bobine d'allumage ou module de commande
 - e. Câbles d'allumage
4. Circuit de graissage
 - a. Pompe à huile et pièces internes
 - b. Injecteurs d'huile
 - c. Dispositif de dosage d'huile
 5. Système de recyclage des gaz du carter (PCV)
 - a. Soupape RGC
 - b. Bouchon d'huile
 6. Système d'échappement
 - a. Collecteur d'échappement
 - b. Coude d'échappement
 - c. Coude d'échappement intermédiaire
 - d. Conduite d'échappement inférieure
 - e. Tuyau arrière d'échappement
 7. Catalyseurs ou système de réaction thermique
 - a. Convertisseur catalytique
 - b. Système de réaction thermique
 - c. Collecteur d'échappement
 - d. Soupapes d'échappement
 8. Articles divers utilisés dans les systèmes ci-dessus
 - a. Tuyaux, brides, raccords, tubes, joints ou dispositifs d'étanchéité et visserie de montage
 - b. Poulies, courroies et tendeurs
 - c. Soupape de dépression, interrupteur thermostatique, soupape de retenue, temporisateur
 - d. Commandes électroniques

REMARQUE : La garantie relative aux émissions ne couvre pas les composants dont la défaillance ne provoquerait pas l'augmentation d'un quelconque polluant réglementé des émissions d'un moteur.

Garantie limitée des émissions de l'état de Californie

REMARQUE : Mercury Marine n'établit pas d'années modèle pour la gamme de produits Mercury MerCruiser. Conformément à la réglementation du California Air Resources Board (Comité des ressources atmosphériques de Californie [CARB]) relative à la garantie, et à cette fin uniquement, l'année modèle équivaudra à l'année civile. Les produits de l'année modèle 2003, par exemple, font référence aux produits fabriqués durant l'année civile 2003.

REMARQUE : Le revendeur enregistrera le moteur afin qu'il soit couvert par la garantie. La procédure d'enregistrement de la garantie est entièrement indépendante de la procédure d'obtention d'une licence, d'un titre ou d'enregistrement auprès d'autorités maritimes locales. Demander au revendeur de mettre à jour les informations concernant l'enregistrement de la garantie en cas de changement d'adresse ou de transfert de propriété (cette mise à jour peut être effectuée à tout moment). Pour de plus amples informations, se reporter à la rubrique Enregistrement de la garantie du manuel du propriétaire ou consulter un revendeur.

Le California Air Resource Board (Comité des ressources atmosphériques de Californie [CARB]) a adopté une réglementation sur les émissions des moteurs inboard et à transmission en Z. Cette réglementation s'applique à tous les moteurs inboard et à transmission en Z fabriqués à partir de l'année modèle 2003. Mercury Marine, conformément à cette réglementation, fournit cette garantie limitée des systèmes de contrôle des émissions (voir les composants du système de contrôle des émissions énumérés ci-dessous) et garantit que le moteur inboard ou à transmission en Z a été conçu, fabriqué et équipé conformément à toute la réglementation applicable adoptée par le California Air Resources Board (Comité des ressources atmosphériques de Californie), en vertu de son autorité, dans le cadre des Chapitres 1 et 2, Partie 5, Division 26 du Health and Safety Code (Code de la santé et de la sécurité). Pour tout renseignement concernant la garantie limitée couvrant les composants non liés à la lutte antipollution du moteur inboard ou à transmission en Z, consulter la déclaration de garantie limitée du moteur.

COUVERTURE : Mercury Marine garantit que les composants des systèmes de contrôle des émissions (voir **Composants du système de contrôle des émissions**) de ses moteurs inboard et à transmission en Z neufs des années modèle 2003 et suivantes, enregistrés au profit d'un résident de l'état de Californie, sont exempts de vice de matériau et de fabrication pouvant causer la défaillance d'une pièce garantie identique dans tous ses aspects essentiels à cette pièce telle que décrite dans la demande de certification de Mercury Marine auprès du California Air Resource Board (Comité des ressources atmosphériques de Californie), pendant la période et sous les conditions indiquées ci-dessous. Le coût du diagnostic de la défaillance garantie est couvert par la garantie, si la revendication au titre de la garantie est approuvée. Les dommages subis par d'autres composants du moteur du fait de la défaillance de la pièce garantie sont également réparés sous la garantie.

DURÉE DE LA GARANTIE : Cette garantie limitée couvre les composants des systèmes de contrôle des émissions. Certaines pièces de contrôle des émissions des moteurs inboard ou à transmission en Z neufs sont garanties pendant trois ans ou 480 heures, à la première échéance, à partir de la date de vente initiale du produit ou de la date à laquelle il est mis en service pour la première fois, à la première échéance. Les articles d'entretien normal en relation avec les émissions, tels que les bougies et les filtres, qui figurent sur la liste des pièces garanties sont couverts jusqu'à leur premier intervalle de remplacement obligatoire uniquement. Voir **Composants du système de contrôle des émissions et Calendrier d'entretien**. La réparation ou le remplacement de pièces ou l'exécution d'un entretien dans le cadre de cette garantie ne prorogent pas la durée de celle-ci au-delà de sa date d'expiration initiale. La couverture de garantie non expirée peut être transférée à l'acquéreur suivant. Voir **Transfert de garantie**.

COMMENT OBTENIR L'APPLICATION DE LA GARANTIE : Le client doit fournir à Mercury une possibilité raisonnable d'effectuer la réparation, ainsi qu'un accès raisonnable au produit. Les réclamations au titre de la garantie doivent être faites en remettant le produit aux fins d'inspection à un revendeur autorisé par Mercury à réparer ledit produit. Si l'acheteur ne peut remettre le produit à un tel revendeur, il doit le signaler à Mercury Marine et Mercury prendra les dispositions nécessaires à l'inspection et à toute réparation sous garantie. L'acheteur devra alors s'acquitter des frais relatifs au transport et au temps de déplacement. Si le service fourni n'est pas couvert par cette garantie, l'acheteur doit acquitter les frais de pièces et de main-d'œuvre, et toute autre dépense liée au service en question. L'acheteur ne doit pas expédier le produit ou des pièces du produit directement à Mercury, sauf si Mercury en fait la demande.

RESPONSABILITÉ DE MERCURY : En vertu de cette garantie, la seule et unique obligation de Mercury Marine est limitée, à ses frais et à son choix, à la réparation ou au remplacement des pièces défectueuses par des pièces neuves ou réusinées, certifiées par Mercury Marine, ou au remboursement du prix d'achat du produit Mercury. Mercury se réserve le droit d'améliorer ou de modifier les produits, de temps à autre, sans obligation de modifier les produits fabriqués antérieurement.

EXCLUSIONS DE LA GARANTIE : Cette garantie limitée ne couvre pas les articles soumis à un entretien périodique, les mises au point, les réglages, l'usure normale, les dommages résultant d'une utilisation abusive ou anormale, de l'utilisation d'une hélice ou d'un rapport d'engrenage qui ne permettent pas au moteur de tourner au régime pleins gaz recommandé (voir **Caractéristiques**), le fonctionnement du produit d'une façon incompatible avec les procédures de fonctionnement recommandées, la négligence, les accidents, l'immersion, l'installation incorrecte (les spécifications et les techniques d'installation correctes sont indiquées dans les instructions d'installation du produit), l'entretien incorrect, les hélices et les chemises de la pompe à jet, le fonctionnement avec des carburants, des huiles ou des lubrifiants non adaptés à l'utilisation avec le produit (voir **Caractéristiques**), la modification ou le retrait de pièces.

Cette garantie ne couvre pas les dépenses liées au halage, à la mise à l'eau, au remorquage, à l'entreposage, aux appels téléphoniques, aux locations, aux nuisances, aux rampes d'accès à l'eau, à l'assurance, au remboursement d'emprunts, à la perte de temps ou de revenus, ou à tout autre type de dommages accessoires ou indirects. Les dépenses associées à la dépose ou au remplacement de cloisons ou d'équipements du bateau, en raison de la conception de ce dernier, pour accéder au produit, ne sont pas non plus couvertes par cette garantie.

L'entretien, le remplacement ou la réparation des dispositifs et systèmes de contrôle des émissions non couverts par la garantie peuvent être effectués par n'importe quel centre de réparation ou réparateur de moteurs marins. L'utilisation de pièces autres que Mercury pour un entretien ou des réparations non garantis ne constitue pas un fondement pour refuser d'autres travaux garantis. L'utilisation de pièces d'appoints (telles que définies à la section 1900 (b)(1) et (b)(10) du titre 13 du code des règlements de Californie) ou de pièces modifiées non exemptées par le California Air Resources Board (Comité des ressources atmosphériques de Californie) peut constituer un fondement au rejet d'une revendication au titre de la garantie, à la discrétion de Mercury Marine. Les défaillances de pièces garanties causées par l'utilisation de pièces d'appoint non exemptées ou de pièces modifiées ne seront pas couvertes.

EXCLUSIONS ET LIMITATIONS DE RESPONSABILITÉ :

LA SOCIÉTÉ DÉCLINE EXPRESSÉMENT TOUTE GARANTIE IMPLICITE DE QUALITÉ MARCHANDE OU D'ADAPTATION À UN USAGE PARTICULIER. SI ELLES NE PEUVENT ÊTRE DÉCLINÉES, CES GARANTIES IMPLICITES SONT LIMITÉES À LA DURÉE DE LA GARANTIE EXPRESSE. LES DOMMAGES ACCESSOIRES ET INDIRECTS NE SONT PAS COUVERTS PAR CETTE GARANTIE. COMME CERTAINS ÉTATS / PAYS N'AUTORISENT PAS LES EXONÉRATIONS DE RESPONSABILITÉ, LES LIMITATIONS ET LES EXCLUSIONS CI-DESSUS PEUVENT NE PAS S'APPLIQUER. CETTE GARANTIE CONFÈRE AU PROPRIÉTAIRE DES DROITS SPÉCIFIQUES, AUXQUELS D'AUTRES PEUVENT VENIR S'AJOUTER, SELON L'ÉTAT OU LE PAYS DE RÉSIDENCE.

Pour toute question concernant les droits et responsabilités du propriétaire quant à la garantie, voir **Service après-vente** pour obtenir des coordonnées.

Déclaration de garantie relative au contrôle des émissions dans l'État de Californie

REMARQUE : Mercury Marine n'établit pas d'années modèle pour la gamme de produits Mercury MerCruiser. Conformément à la réglementation du California Air Resources Board (Comité des ressources atmosphériques de Californie [CARB]) relative à la garantie, et à cette fin uniquement, l'année modèle équivalra à l'année civile. Les produits de l'année modèle 2003, par exemple, font référence aux produits fabriqués durant l'année civile 2003.

DROITS ET OBLIGATIONS CONCERNANT LA GARANTIE : Le California Air Resources Board (Comité des ressources atmosphériques de Californie [CARB]) se réjouit d'expliquer la garantie du système de contrôle des émissions des moteurs inboard ou à transmission en Z des années modèles 2014–2015. En Californie, les moteurs inboard et à transmission en Z neufs doivent être conçus, construits et équipés conformément aux normes anti-smog rigoureuses de l'État. Mercury Marine doit garantir le système de contrôle des émissions du moteur inboard ou à transmission en Z pendant les durées indiquées ci-dessous dès lors que le moteur inboard ou à transmission en Z n'a pas fait l'objet d'utilisation abusive, de négligence ou d'entretien incorrect.

Le système de contrôle des émissions peut inclure des pièces telles que le carburateur ou le système d'injection, le système d'allumage et le convertisseur catalytique. Les tuyaux, courroies, connecteurs et d'autres ensembles relatifs aux émissions peuvent être inclus.

Lorsque les conditions de garantie sont réunies, Mercury Marine répare le moteur inboard ou à transmission en Z à ses frais, y compris le diagnostic, les pièces et la main-d'œuvre.

COUVERTURE DE LA GARANTIE DU FABRICANT : Un certain nombre de pièces du système de contrôle des émissions des moteurs (inboard et à transmission en Z) d'années modèles 2009 et plus récents sont garantis pendant trois ans ou 480 heures, à la première échéance. Toutefois, la couverture de garantie basée pour la période horaire d'utilisation n'est permise que pour les moteurs équipés de compteurs horaires tels qu'ils sont définis par l'article 2441(a)(13) ou de dispositifs équivalents. Si une quelconque pièce du moteur sous garantie en relation avec les émissions est défectueuse, celle-ci doit être réparée ou remplacée par Mercury Marine.

OBLIGATIONS DU PROPRIÉTAIRE QUANT À LA GARANTIE : En qualité de propriétaire de moteur inboard ou à transmission en Z, le propriétaire est responsable de l'entretien obligatoire indiqué dans le manuel du propriétaire. Mercury Marine recommande de conserver tous les justificatifs d'entretien du moteur inboard ou à transmission en Z. Mercury Marine ne saurait toutefois refuser d'honorer la garantie pour une simple carence de justificatif ou l'inexécution de l'entretien programmé.

En qualité de propriétaire de moteur inboard ou à transmission en Z, le propriétaire doit toutefois savoir que Mercury Marine peut refuser d'honorer la garantie si le moteur inboard ou à transmission en Z ou une pièce est défaillant en raison d'une utilisation abusive, d'une négligence, d'un entretien incorrect ou de modifications non approuvées.

Il incombe au propriétaire de présenter son moteur inboard ou à transmission en Z à un revendeur Mercury Marine autorisé à effectuer l'entretien ou la réparation du produit dès qu'un problème se manifeste. Les réparations garanties seront effectuées dans un délai raisonnable, ne pouvant pas dépasser 30 jours. Pour toute question relative aux droits et obligations concernant la garantie, contacter Mercury Marine au 1-920-929-5040.

Politique de garantie – Australie et Nouvelle-Zélande

Garantie limitée MerCruiser – Politique applicable en Australie et Nouvelle-Zélande

Cette garantie limitée est accordée par Marine Power International Pty Ltd, ACN 003 100 007, sise 41–71 Bessemer Drive, Dandong South, Victoria 3175 Australia [téléphone (61) (3) 9791 5822] ; courrier électronique : merc_info@mermarine.com.

Couverture de la garantie

Mercury Marine garantit ses produits neufs contre tout vice de matériau ou de fabrication pendant la période décrite ci-dessous. Les avantages conférés au consommateur par la garantie s'ajoutent aux autres droits et recours du consommateur au titre d'une loi sur les biens et services auxquels la garantie s'applique.

Garanties au titre de loi australienne sur la protection des consommateurs

Nos biens sont assortis de garanties qui ne peuvent pas être exclues en vertu de la loi australienne sur la protection des consommateurs. Vous avez droit à un remplacement ou à un remboursement en cas de défaillance majeure et à une indemnisation pour toute autre perte ou dommage raisonnablement prévisible. Vous avez droit à la réparation ou au remplacement des produits si la qualité desdits produits n'est pas acceptable et si la défaillance n'est pas majeure.

Durée de la couverture de la présente garantie limitée

La présente garantie limitée ne peut s'appliquer qu'à des défauts qui apparaissent au cours de la période de garantie pertinente (consulter ce qui suit). Votre demande au titre de la garantie doit aussi nous parvenir avant la date d'expiration de ladite garantie.

Moteurs inboard et à transmission en Z à essence MerCruiser

- Garantie limitée de 2 ans
- Garantie anticorrosion de 3 ans
- Garantie du produit de 1 an/500 heures pour une utilisation commerciale légère

MerCruiser SeaCore

- Garantie limitée de 3 ans
- Garantie anticorrosion de 4 ans
- Garantie du produit de 1 an/500 heures pour une utilisation commerciale légère

Moteurs MerCruiser Tow Sport

- Garantie limitée de 3 ans
- Garantie anticorrosion de 3 ans
- Garantie du produit de 1 an/500 heures pour une utilisation commerciale légère

Diesel MerCruiser

- Garantie limitée de 2 ans
- Garantie anticorrosion de 3 ans
- Garantie du produit de 1 an/500 heures pour une utilisation commerciale légère

Période de garantie pour une utilisation plaisancière

La période de garantie commence à la date de vente initiale du produit à un acheteur au détail pour un usage de plaisance, ou à la date à laquelle le produit est mis en service pour la première fois, à la première échéance. La réparation ou le remplacement des pièces ou l'exécution d'un entretien dans le cadre de cette garantie limitée ne proroge pas la durée de celle-ci au-delà de sa date d'expiration initiale. La période de garantie est spécifique au modèle couvert. Se reporter au modèle pour la période de couverture de base.

Période de garantie pour une utilisation commerciale

La période de garantie commence à la date de vente initiale du produit à un acheteur au détail pour une utilisation commerciale, ou à la date à laquelle le produit est mis en service pour la première fois, à la première échéance. Lorsque le produit est utilisé à des fins commerciales, il est couvert pendant un (1) an à partir de la date de sa première vente au détail ou pendant 500 heures d'utilisation, à la première échéance. Par fins commerciales est entendue toute utilisation du produit liée à un travail ou à un emploi ou toute utilisation rémunératrice, pendant toute partie de la durée de la garantie, même si le produit n'est utilisé à ces fins qu'occasionnellement. La réparation ou le remplacement des pièces ou l'exécution d'un entretien dans le cadre de cette garantie ne proroge pas la durée de celle-ci au-delà de sa date d'expiration initiale.

Transfert de couverture

Toute portion de la garantie non expirée peut être transférée à un acheteur plaisancier ultérieur dans le cadre d'un réenregistrement correct du produit. La période de garantie non expirée ne peut pas être transférée si le vendeur ou l'acheteur utilise le produit à des fins commerciales.

Résiliation de la couverture

La couverture au titre de cette garantie limitée est résiliée pour des produits d'occasion obtenus de l'une des façons suivantes :

- achat auprès d'une société d'assurance qui a obtenu le produit à la suite d'une réclamation d'assurance ;
- achat auprès d'un centre de récupération de matériaux ; et
- reprise de possession auprès d'un client au détail ;
- achat aux enchères.

Conditions régissant l'application de la garantie

Ne peuvent bénéficier de la garantie au titre de la présente garantie limitée que les clients qui ont acheté le produit au détail auprès d'un revendeur autorisé par Mercury Marine à distribuer le produit dans le pays où la vente a eu lieu et uniquement une fois que le processus d'inspection préalable à la livraison spécifié par Mercury Marine a été suivi et documenté. Pour bénéficier de la garantie, le produit doit avoir été correctement enregistré par le revendeur agréé. Toute information erronée concernant l'utilisation du produit ou tout changement ultérieur, d'une utilisation plaisancière à un usage commercial (à moins que l'enregistrement n'ait été effectué dans les règles) peut amener Mercury Marine à annuler la garantie, à sa seule discrétion. La maintenance périodique doit être exécutée conformément au calendrier d'entretien figurant dans le manuel d'utilisation, d'entretien et de garantie pour pouvoir bénéficier de la garantie. Mercury Marine se réserve le droit de subordonner toute couverture au titre de la garantie à la présentation d'une preuve d'entretien conforme.

Responsabilité de Mercury

En vertu des termes de la présente garantie limitée, la seule et unique obligation de Mercury Marine est limitée, à sa discrétion, à la réparation des pièces défectueuses, au remplacement de ces pièces par des pièces neuves ou réusinées, certifiées par Mercury Marine, ou au remboursement du prix d'achat du produit Mercury Marine. Mercury Marine se réserve le droit d'améliorer ou de modifier les produits, de temps à autre, sans obligation de modifier les produits fabriqués antérieurement.

Application de la garantie dans le cadre de la présente garantie limitée

Le client doit fournir à Mercury Marine une possibilité raisonnable d'effectuer la réparation au titre de la garantie, ainsi qu'un accès raisonnable au produit. Les formulaires de garantie doivent être adressés, accompagnés du produit, à un revendeur autorisé par Mercury Marine à procéder à l'entretien dudit produit. Une liste de revendeurs et de leurs coordonnées est disponible à l'adresse : <http://www.mercurymarine.com.au/home.aspx>. Si l'acheteur n'est pas en mesure de livrer le produit au revendeur, il doit en avertir Mercury Marine par écrit à l'adresse indiquée ci-dessus. Mercury Marine prendra alors les dispositions pour effectuer l'inspection et toute réparation couverte par la garantie. La présente garantie limitée ne couvre pas les frais ni le temps que l'acheteur consacre au déplacement. Si le service fourni n'est pas couvert par la présente garantie limitée, l'acheteur doit s'acquitter des frais de pièces et de main-d'œuvre, et de toute autre dépense liée au service considéré, pourvu qu'un consommateur ne soit pas obligé de payer pour un service fourni pour remédier à la violation d'une garantie de qualité acceptable qui lie Mercury Marine en vertu de la loi australienne sur la protection des consommateurs. L'acheteur ne doit pas expédier le produit ou des pièces du produit directement à Mercury Marine, sauf si Mercury Marine en fait la demande. Une preuve attestant que le produit a été enregistré au nom du propriétaire doit être présentée au revendeur pour bénéficier de l'application de la garantie au titre de la présente garantie limitée.

Éléments non couverts

Cette garantie limitée ne couvre pas :

- le fonctionnement du bateau avec le moteur trop relevé.
- les articles d'entretien de routine ;
- les réglages ;
- l'usure normale ;
- les dommages causés par une utilisation abusive ;
- l'utilisation anormale ;
- L'utilisation d'une hélice ou d'un rapport de vitesse qui ne permet pas au moteur de tourner dans sa plage de régime recommandée. Voir le manuel d'utilisation, d'entretien et de garantie.
- L'utilisation du produit d'une manière non conforme à l'utilisation recommandée et à la section du cycle opératoire du manuel d'utilisation, d'entretien et de garantie.
- la négligence ;
- les accidents ;
- la submersion ;
- l'installation incorrecte (les caractéristiques et techniques d'installation correctes sont énoncées dans les instructions d'installation du produit) ;
- l'entretien incorrect ;
- L'utilisation d'un accessoire ou d'une pièce non fabriqué ou vendu par Mercury Marine et qui endommage le produit Mercury.
- les turbines et les chemises de pompe à jet ;
- Le fonctionnement avec des carburants, huiles ou graisses impropres à l'usage de ce produit. Voir le manuel d'utilisation, d'entretien et de garantie.
- l'altération ou le retrait de pièces ;
- l'entrée d'eau dans le moteur par l'alimentation de carburant, l'admission d'air ou le système d'échappement ou des dommages au produit résultant d'une alimentation insuffisante en eau de refroidissement causée par l'obstruction du système de refroidissement par un corps étranger ;
- le fonctionnement du moteur hors de l'eau ;
- le montage du moteur à une position trop élevée sur le tableau arrière ;

L'utilisation du produit pour des courses ou toute activité de compétition, ou son utilisation à tout moment avec une unité inférieure de type course, même par un propriétaire antérieur, annule la présente garantie limitée. Cette garantie limitée ne couvre pas les dépenses associées au halage, à la mise à l'eau, au remorquage, à l'entreposage, aux appels téléphoniques, aux locations, au dérangement, aux rampes d'accès à l'eau, à l'assurance, au remboursement d'emprunts, à la perte de temps ou de revenus, ou à tout autre type de dommages accessoires ou indirects. Les dépenses liées au retrait ou au remplacement de cloisons ou d'autres équipements du bateau pour accéder au produit ne sont pas non plus couvertes par cette garantie limitée. Aucun individu ni aucune entité, y compris les revendeurs agréés par Mercury Marine, n'ont été autorisés par Mercury Marine à émettre d'affirmations, de déclarations ou de garanties quelconques au sujet du produit, autres que celles spécifiées dans la présente garantie limitée. Si de telles affirmations, déclarations ou garanties sont faites, elles ne sauraient être opposables à Mercury Marine.

Dépenses associées aux demandes en vertu de la présente garantie limitée

La présente garantie limitée ne couvre aucune des dépenses associées à la soumission d'une demande au titre de la garantie.

DÉNIS ET LIMITATIONS DE RESPONSABILITÉ
EXCEPTION FAITE DES GARANTIES APPLICABLES ET DES AUTRES DROITS ET RECOURS DONT LE CONSOMMATEUR POURRAIT BÉNÉFICIER AU TITRE DE LA LOI AUSTRALIENNE SUR LA PROTECTION DU CONSOMMATEUR, OU D'AUTRES LOIS QUI POURRAIENT S'APPLIQUER AUXDITS PRODUITS, LA SOCIÉTÉ DÉCLINE EXPRESSÉMENT TOUTE GARANTIE IMPLICITE DE QUALITÉ MARCHANDE OU D'ADAPTATION À UN USAGE PARTICULIER. SI ELLES NE PEUVENT ÊTRE DÉCLINÉES, CES GARANTIES TACITES SONT LIMITÉES À LA DURÉE DE LA GARANTIE EXPRESSE. LES DOMMAGES ACCESSOIRES ET INDIRECTS NE SONT PAS COUVERTS PAR LA PRÉSENTE GARANTIE LIMITÉE.

Transfert de garantie – Dispositions applicables en Australie et Nouvelle-Zélande

La garantie limitée peut être transférée à un acheteur ultérieur, mais seulement pour la durée non écoulee de la garantie limitée. Cette condition ne s'applique pas aux produits utilisés à des fins commerciales.

Pour transférer la garantie au propriétaire suivant, envoyer ou faxer une copie de l'acte ou du contrat de vente, le nom du nouveau propriétaire, son adresse et le numéro d'identification de la coque (HIN) au service des enregistrements de garantie de Mercury Marine. En Australie et en Nouvelle-Zélande, envoyer à :

Mercury Marine
 Attn : Warranty Registration Department
 Brunswick Asia Pacific Group
 Private Bag 1420
 Dandenong South, Victoria 3164
 Australie

Une fois le transfert de la garantie effectué, Mercury Marine envoie par courrier une confirmation d'enregistrement au nouveau propriétaire. Ce service est gratuit.

Vous pouvez modifier votre adresse à tout moment, y compris lors d'une revendication au titre de la garantie, en appelant Mercury Marine ou en envoyant une lettre ou un fax avec votre nom, votre ancienne adresse, votre nouvelle adresse et le numéro d'identification de la coque (HIN), au service de l'enregistrement des garanties de Mercury Marine.

Tableaux de garantie internationale

Tableau de garantie États-Unis – MerCruiser Essence et Diesel

Produit	Garantie limitée standard	Garantie de certification de la qualité de l'installation	Garantie anticorrosion limitée standard	Application commerciale
MerCruiser transmission en Z et inboard	1 an	2 ans	3 ans	Contacter le centre d'entretien Marine Power le plus proche.
MerCruiser TowSport	2 ans	3 ans	3 ans	
MerCruiser SeaCore	3 ans	4 ans	4 ans	
Inboard MerCruiser 5.7 - 6.2 MPI, 8.2 H.O.	1 an	3 ans	3 ans	
Inboard MerCruiser 5.7 - 6.2 - 8.2 Horizon	3 ans	4 ans	3 ans	
Mercury Diesel transmission en Z et inboard	2 ans	Données non disponibles au moment de la mise sous presse	3 ans	

En dehors des États-Unis

Pour un produit acheté en dehors des États-Unis, contacter le distributeur du pays concerné ou le centre d'entretien Marine Power agréé le plus proche.

Tableau de garantie Canada – MerCruiser Essence et Diesel

Produit	Garantie limitée standard	Garantie de certification de la qualité de l'installation	Garantie anticorrosion limitée standard	Application commerciale
MerCruiser transmission en Z et inboard	1 an	2 ans	3 ans	Contacter le centre d'entretien Marine Power le plus proche.
MerCruiser TowSport	2 ans	3 ans	3 ans	
MerCruiser SeaCore	3 ans	4 ans	4 ans	
Inboard MerCruiser 5.7 - 6.2 MPI, 8.2 H.O.	1 an	3 ans	3 ans	

Produit	Garantie limitée standard	Garantie de certification de la qualité de l'installation	Garantie anticorrosion limitée standard	Application commerciale
Inboard MerCruiser 5.7 - 6.2 - 8.2 Horizon	3 ans	4 ans	3 ans	
Mercury Diesel transmission en Z et inboard	2 ans	Données non disponibles au moment de la mise sous presse	3 ans	

En dehors du Canada

Pour un produit acheté en dehors du Canada, contacter le distributeur du pays concerné ou le centre d'entretien Marine Power agréé le plus proche.

Tableau de garantie Australie et Nouvelle Zélande – MerCruiser Essence et Diesel

Produit	Garantie limitée standard	Garantie anticorrosion limitée standard	Application commerciale
MerCruiser transmission en Z et inboard	2 ans	3 ans	Contacter le centre d'entretien Marine Power le plus proche.
MerCruiser SeaCore	3 ans	4 ans	
MerCruiser TowSport	3 ans	3 ans	
Mercury Diesel transmission en Z et inboard	2 ans	3 ans	

En dehors de l'Australie et de la Nouvelle-Zélande

Pour un produit acheté en dehors de l'Australie et de la Nouvelle-Zélande, contacter le distributeur du pays concerné ou le centre d'entretien Marine Power agréé le plus proche.

Tableau de garantie Pacifique Sud – MerCruiser Essence et Diesel

Produit	Garantie limitée standard	Garantie anticorrosion limitée standard	Utilisation commerciale
MerCruiser transmission en Z et inboard	2 ans	3 ans	Contacter le centre d'entretien Marine Power le plus proche.
Mercury Diesel transmission en Z et Inboard	2 ans	3 ans	

En dehors de la région Pacifique Sud

Pour un produit acheté en dehors de la région Pacifique Sud, contacter le distributeur du pays concerné ou le centre d'entretien Marine Power agréé le plus proche.

Tableau de garantie Asie – MerCruiser Essence et Diesel

Produit	Garantie limitée standard	Garantie anticorrosion limitée standard	Utilisation commerciale
MerCruiser Essence transmission en Z et inboard	1 an	3 ans	Contacter le centre d'entretien Marine Power le plus proche.
Mercury Diesel transmission en Z et Inboard	1 an	3 ans	

En dehors de la région Asie

Pour un produit acheté en dehors de la région Asie, contacter le distributeur du pays concerné ou le centre d'entretien Marine Power le plus proche.

Tableaux de garantie Europe et Confédération des États Indépendants (CEI) – MerCruiser Essence et Diesel

Produit	Garantie limitée standard	Garantie de certification de la qualité de l'installation	Garantie anticorrosion limitée standard	Utilisation commerciale
MerCruiser transmission en Z et inboard	2 ans	3 ans	3 ans	Contacter le centre d'entretien Marine Power le plus proche.
Horizon, Scorpion, Sea-Core	3 ans	4 ans	3 ans	
Mercury Diesel transmission en Z et inboard	2 ans	Données non disponibles au moment de la mise sous presse	3 ans	

En dehors de l'Europe et de la CEI

Pour des produits achetés en dehors de l'Europe et de la CEI, contacter le distributeur du pays concerné ou le centre d'entretien Marine Power le plus proche.

Tableaux de garantie Moyen-Orient et Afrique (sauf l'Afrique du Sud) – MerCruiser Essence et Diesel

Produit	Garantie limitée standard	Garantie de certification de la qualité de l'installation	Garantie anticorrosion limitée standard	Application commerciale
MerCruiser transmission en Z et inboard	1 an	2 ans	3 ans	Contacter le centre d'entretien Marine Power le plus proche.
Horizon, Scorpion, Sea-Core	2 ans	3 ans	4 ans	
Mercury Diesel transmission en Z et inboard	1 an	Données non disponibles au moment de la mise sous presse	3 ans	

En dehors du Moyen-Orient et de l'Afrique

Pour des produits achetés en dehors du Moyen-Orient et de l'Afrique, contacter le distributeur du pays concerné ou le centre d'entretien Marine Power le plus proche.

Tableaux de garantie Afrique du Sud – MerCruiser Essence et Diesel

Produit	Garantie limitée standard	Garantie de certification de la qualité de l'installation	Garantie anticorrosion limitée standard	Application commerciale
MerCruiser transmission en Z et inboard	1 an	2 ans	3 ans	Contacter le centre d'entretien Marine Power le plus proche.
Horizon, Scorpion, Sea-Core	2 ans	3 ans	4 ans	
Mercury Diesel transmission en Z et inboard	1 an	Données non disponibles au moment de la mise sous presse	3 ans	

En dehors de l'Afrique du Sud

Pour les produits achetés en dehors de l'Afrique du Sud, contacter le distributeur du pays concerné ou le centre de service Marine Power local.

Étiquette à étoiles de certification relative aux émissions

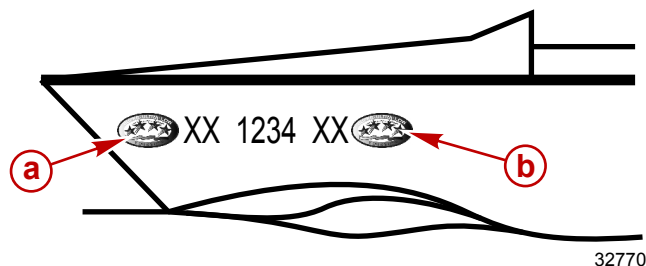
Une des étiquettes à étoiles suivantes est apposée sur la coque du bateau. Le symbole pour des moteurs marins plus propres signifie :

1. Propreté de l'eau et de l'air – pour un environnement et un style de vie plus sains.
2. Meilleure économie de carburant – consomme de 30 à 40 pour cent moins de carburant et d'huile que les moteurs deux-temps à carburateur conventionnels, permettant de réaliser des économies et de préserver les ressources naturelles.
3. Garantie prolongée sur les émissions – protège le consommateur pour un fonctionnement sans souci.

À compter du 1er janvier 2003, une étiquette à trois ou quatre étoiles est apposée sur chaque moteur Mercury MerCruiser certifié par le constructeur.





Tous les moteurs Mercury MerCruiser (500 ch maximum) seront certifiés trois étoiles (émissions ultra faibles) ou quatre étoiles (émissions super ultra faibles). L'étiquette à étoiles identifie les moteurs conformes aux normes d'émission d'échappement 2007 et suivantes des moteurs marins inboard et à transmission en Z du California Air Resources Board (Comité des ressources atmosphériques de Californie). Les émissions des moteurs respectant ces normes sont inférieures de 65 à 90 % à celles des moteurs à faible taux d'émission « une étoile ».

L'étiquette à étoiles sera apposée sur le côté gauche de la coque, comme indiqué.



- a - Emplacement recommandé
- b - Emplacement secondaire

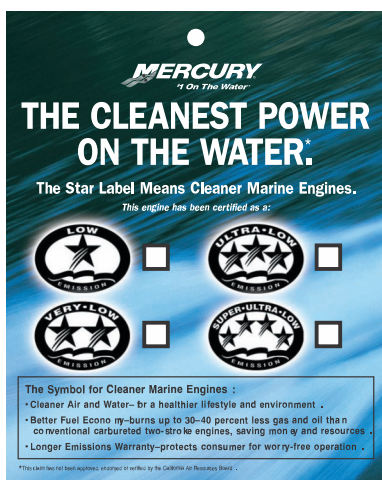
32770

Une étoile – Faibles émissions	
 <p>22531</p>	<p>L'étiquette à une étoile identifie les moteurs marins hors-bord, inboard et à transmission en Z et de bateaux de plaisance qui respectent les normes d'émission d'échappement des moteurs marin et de bateau de plaisance personnel du Comité de ressource atmosphérique pour 2001 . Les émissions des moteurs respectant ces normes sont inférieures de 75 % à celles des moteurs deux-temps à carburateur conventionnels. Ces moteurs sont équivalents aux normes 2006 de l'EPA pour les moteurs marins.</p>
Deux étoiles – Émissions ultra faibles	
 <p>42537</p>	<p>L'étiquette à deux étoiles identifie les moteurs marins hors-bord, inboard et à transmission en Z et de bateaux de plaisance qui respectent les normes d'émission d'échappement des moteurs marin et de bateau de plaisance personnel du Comité de ressource atmosphérique pour 2004 . Les émissions des moteurs respectant ces normes sont inférieures de 20 % à celles des moteurs à faible taux d'émission « une étoile ».</p>
Trois étoiles – émissions ultra faibles	
 <p>42538</p>	<p>L'étiquette à trois étoiles identifie les moteurs marins hors-bord et de bateaux de plaisance qui respectent les normes d'émission 2008 du Comité des ressources atmosphériques ou les moteurs à transmission en Z ou inboard qui respectent les normes d'émission 2003 applicables aux moteurs marins. Les émissions des moteurs respectant ces normes sont inférieures de 65 % à celles des moteurs à faible taux d'émission « une étoile ».</p>
Quatre étoiles : Émissions super ultra faibles	
 <p>42539</p>	<p>L'étiquette à quatre étoiles identifie les moteurs qui respectent les normes d'émission 2009 du Comité des ressources atmosphériques pour les moteurs marins inboard et à transmission en Z . Les moteurs marins hors-bord et de bateaux de plaisance peuvent aussi être conformes à ces normes. Les émissions des moteurs respectant ces normes sont inférieures de 90 % à celles des moteurs à faible taux d'émission « une étoile ».</p>

Étiquette volante

Le revendeur doit cocher la case de l'étiquette volante correspondant à l'étiquette à étoile apposée sur le bateau. Il incombe au revendeur de disposer l'étiquette volante à un emplacement visible sur le bateau présenté en Californie. L'absence d'étiquette volante peut être sanctionnée par une citation et éventuellement une amende infligée au revendeur par le California Air Resources Board (Comité des ressources atmosphériques de Californie).

S'il se trouve en Californie, le revendeur doit placer l'étiquette volante à un emplacement visible sur le bateau avant de présenter celui-ci à la vente.



Recto de l'étiquette volante.



Verso de l'étiquette volante.

Notes :

Section 2 - Se familiariser avec l'ensemble de propulsion

Table des matières

2

Identification.....	20	Caractéristiques du montage sur panneau des modèles Tow Sports.....	24
Identifizierung.....	20	Protection du circuit électrique contre les surcharges.....	25
Autocollant du numéro de série du moteur.....	20	Systèmes d'alarme sonore et visuelle.....	27
Coupe-circuit d'urgence.....	20	Kit de témoin d'anomalie du moteur et de témoin de dysfonctionnement (MIL) de système maritime de diagnostic embarqué (OBD-M).....	27
Maintenir le coupe-circuit d'urgence et le cordon du coupe-circuit d'urgence en bon état de fonctionnement.....	21	Test du témoin d'anomalie (MIL) du système maritime de diagnostic embarqué (OBD-M)	27
Instruments.....	21	Système d'alarme sonore.....	27
VesselView.....	21	Attention	27
Commandes avant	22	Grave	27
Instruments numériques.....	22	Test du système d'alarme sonore	28
Instruments analogiques.....	23	Guardian Strategy (Stratégie Guardian).....	28
Commandes à distance.....	23		
Fonctionnalités du tableau de bord.....	23		

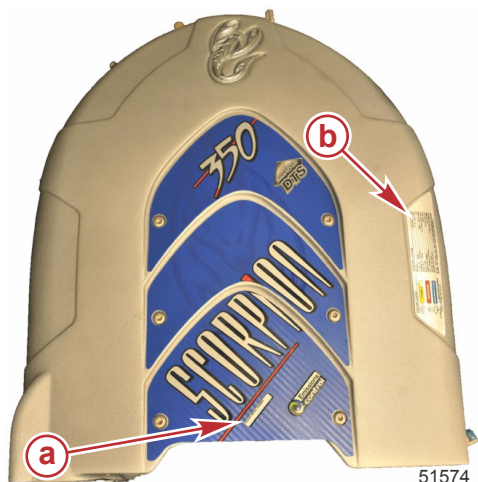
Identification

Identifizierung

Les numéros de série permettent au fabricant de répertorier par codes les nombreux détails techniques correspondant à l'ensemble de propulsion MerCruiser. Lors de tout contact du service après-vente MerCruiser, toujours préciser les numéros de modèle et de série.

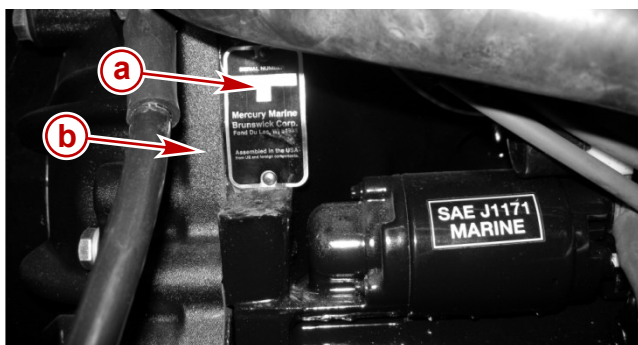
Autocollant du numéro de série du moteur

Les autocollants portant numéro de série et caractéristiques apparaissent sur le capot du moteur (collecteur).



- a - Numéro de série du moteur
- b - Autocollant de caractéristiques

Le numéro de série du moteur est également estampillé sur la plaque qui est rivetée sur bloc moteur.

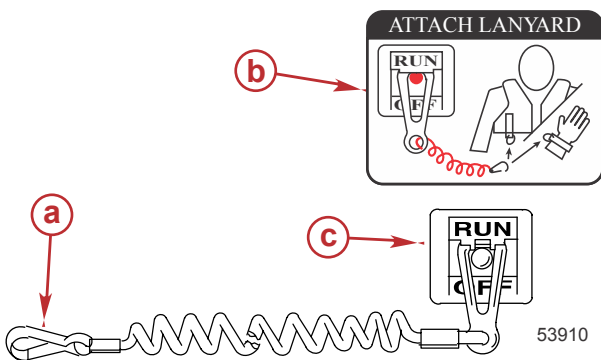


- a - Plaque du numéro de série
- b - Bloc-moteur

Coupe-circuit d'urgence

Un interrupteur d'arrêt d'urgence est conçu pour arrêter le moteur en cas d'éloignement de la barre imprévu du pilote, en cas d'éjection accidentelle par exemple. Le cordon de l'interrupteur est connecté gilet de sauvetage ou au poignet du pilote.

Un autocollant apposé près de l'interrupteur d'arrêt d'urgence rappelle au pilote d'attacher le cordon à son gilet de sauvetage ou à son poignet.



- a - Attache de cordon de coupe-circuit d'urgence
- b - Autocollant de coupe-circuit d'urgence
- c - Coupe-circuit d'urgence

Les éjections accidentelles, telles que les chutes par-dessus bord, sont plus courantes sur :

- Bateaux de sport à bords bas
- Bateaux de pêche au lancer
- Bateaux hautes performances

Des éjections accidentelles peuvent également se produire dans les cas suivants :

- Mauvaises pratiques de navigation
- Position assise sur le siège ou le plat-bord aux vitesses de déjaugage
- Position debout aux vitesses de déjaugage
- Navigation à des vitesses de déjaugage en eaux peu profondes ou jonchées d'obstacles
- Relâchement du volant
- Négligence causée par la consommation d'alcool ou de stupéfiants
- Manœuvres du bateau à vitesse élevée

Le cordon du coupe-circuit est d'une longueur habituellement comprise entre 122 et 152 cm (4 et 5 ft) lorsqu'il est étendu au maximum, avec un élément à l'une de ses extrémités conçu pour être introduit dans l'interrupteur et un mousqueton à l'autre extrémité à attacher au pilote. Au repos, le cordon est enroulé sur lui-même pour minimiser le risque d'enchevêtrement avec les objets alentour. Sa longueur étendue est telle qu'elle permet au pilote de se déplacer dans une certaine zone autour du poste de pilotage sans risquer d'activer accidentellement le système. Le pilote peut raccourcir le cordon en l'enroulant autour de son poignet ou en y faisant un nœud.

L'activation de l'interrupteur d'arrêt d'urgence arrête immédiatement le moteur, mais le bateau continue sur sa lancée sur une certaine distance, selon sa vitesse. Lorsque le bateau se déplace sur sa lancée, il peut causer des blessures à quiconque se trouve sur sa trajectoire comme s'il était en prise.

Expliquer à tous les passagers les procédures correctes de démarrage et de fonctionnement dans l'éventualité où ils devraient manœuvrer le bateau dans une situation d'urgence.

▲ AVERTISSEMENT

Si le pilote tombe par dessus bord, arrêter immédiatement le moteur pour réduire le risque de blessures graves, voire mortelles, résultant d'un heurt avec le bateau. Toujours connecter correctement le pilote au coupe-circuit d'urgence à l'aide d'un cordon de raccordement.

Il est également possible que l'interrupteur soit activé accidentellement ou involontairement au cours du fonctionnement normal. Ceci peut causer l'une, ou toutes, les situations dangereuses potentielles suivantes :

- Interruption soudaine du déplacement vers l'avant du bateau qui peut entraîner une projection vers l'avant des occupants, notamment de ceux qui se trouvent à la proue et qui risquent d'être éjectés par dessus bord et heurtés par les organes de direction ou de propulsion.
- Perte de puissance et de contrôle de la direction en cas de mer agitée, de courants forts ou de vents violents.
- Perte de contrôle lors de l'amarrage.

▲ AVERTISSEMENT

Éviter les blessures graves, voire mortelles, causées par les forces de décélération résultant d'une activation accidentelle ou involontaire de l'interrupteur. Le pilote du bateau ne doit jamais quitter son poste sans s'être d'abord déconnecté de l'interrupteur d'arrêt d'urgence.

Maintenir le coupe-circuit d'urgence et le cordon du coupe-circuit d'urgence en bon état de fonctionnement

Avant chaque utilisation, s'assurer que le coupe-circuit d'urgence fonctionne correctement. Mettre le moteur en marche, puis l'arrêter en tirant sur le cordon du coupe-circuit d'urgence. Si le moteur ne s'arrête pas, faire réparer l'interrupteur avant d'utiliser le bateau.

Avant chaque utilisation, inspecter le cordon du coupe-circuit d'urgence pour vérifier qu'il est en bon état et qu'il ne présente aucun signe de cassure, de coupure ou d'usure. Vérifier que les clips aux extrémités du cordon sont en bon état. Remplacer tout cordon de coupe-circuit d'urgence endommagé ou usé.

Instruments

VesselView

L'ensemble de propulsion peut être doté d'un affichage SmartCraft VesselView. VesselView est un centre complet d'informations sur le bateau qui peut afficher des données sur quatre moteurs à essence ou diesel au maximum. Il assure une surveillance permanente, établit des rapports de données de fonctionnement de base, comme des informations sur les réservoirs de carburant, d'huile et d'eaux usées, et alerte le pilote si des problèmes surviennent.

VesselView peut en outre être totalement intégré à un système mondial de localisation (GPS) du bateau ou à d'autres dispositifs compatibles NMEA pour fournir des informations instantanées sur la navigation, la vitesse et le carburant nécessaire pour parvenir à destination.

Commandes avant



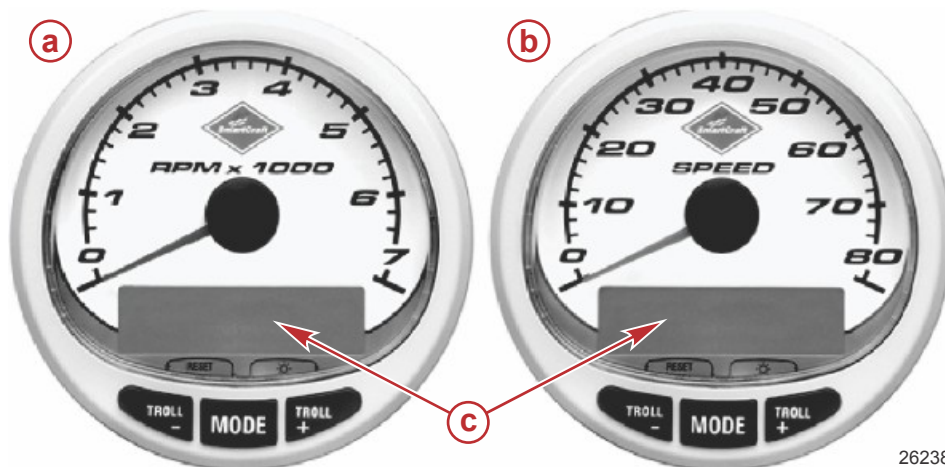
52293

- a - Écran tactile
- b - Bouton Mark-Menu (Repère-Menu)
- c - Bouton STBY-AUTO (Veille-Auto)
- d - Bouton Exit (Quitter)
- e - Bouton rotatif (appuyer dessus pour accéder à la fonction Enter [Entrée])
- f - Bouton Goto-Pages (Aller-Pages)
- g - Bouton de zoom avant/arrière, homme à la mer
- h - Alimentation/luminosité
- i - Cache du lecteur de carte

Instruments numériques

Le propriétaire peut se procurer un ensemble d'instruments Mercury SmartCraft System adaptés à ce produit. Ce système affiche notamment les fonctions suivantes : régime du moteur, température du liquide de refroidissement, pression d'huile (nécessite un kit d'émetteur de pression d'huile SmartCraft), tension de la batterie, consommation de carburant et heures de fonctionnement du moteur.

Les instruments numériques SmartCraft incluent aussi une commande de pêche à la traîne. Ceci permet au bateau de maintenir une vitesse constante avec un régime moteur compris entre 500 et 1 200 tr/min.



26238

Instruments SmartCraft

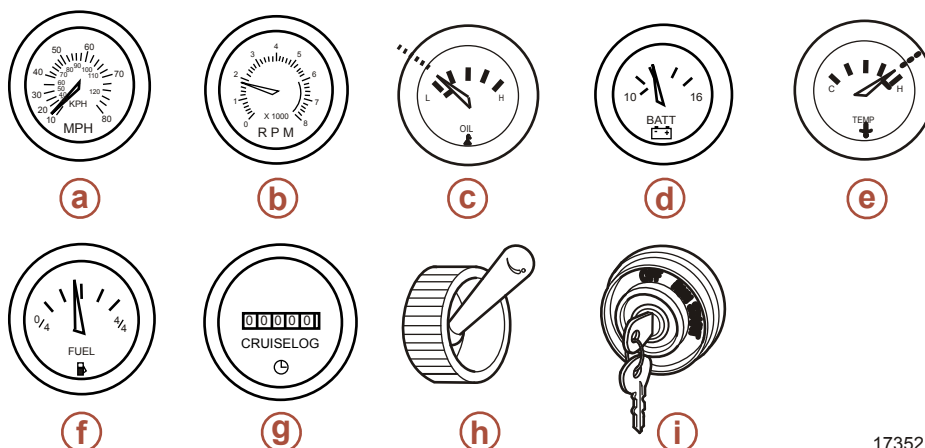
- a - Compte-tours
- b - Compteur de vitesse
- c - Affichage du système ACL

L'ensemble d'instruments SmartCraft facilite également les diagnostics du système Engine Guardian. L'ensemble d'instruments SmartCraft affiche des données d'alarmes graves relatives au moteur, ainsi que les problèmes potentiels.

Se reporter au manuel fourni avec l'ensemble d'instruments pour connaître les fonctions d'alerte surveillées et le fonctionnement de base de l'ensemble d'instruments SmartCraft.

Instruments analogiques

Voici une brève description des instruments types figurant sur certains bateaux. Le propriétaire/l'opérateur doit se familiariser avec tous ces instruments et leurs fonctions. En raison de la grande variété des instruments et de leurs fabricants, demander au revendeur du bateau d'expliquer les différents instruments, ainsi que les valeurs normales qu'ils doivent indiquer.



17352

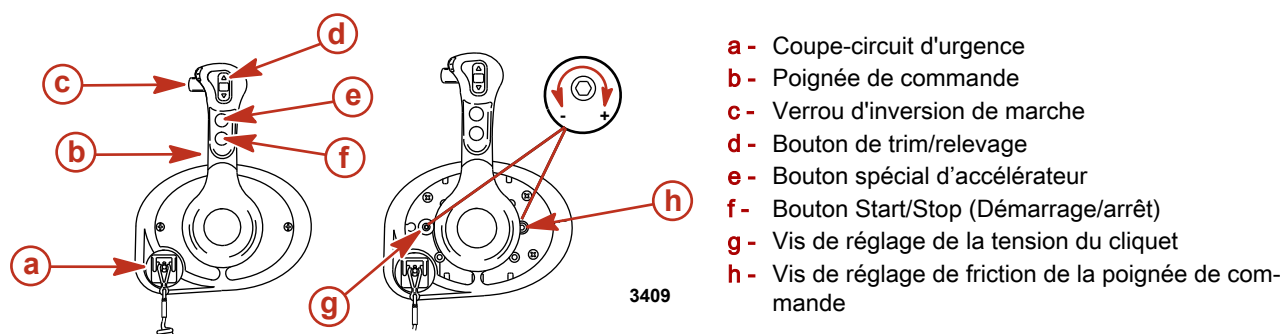
Référence	Instrument	Fonction
a	Compteur de vitesse	Indique la vitesse du bateau.
b	Compte-tours	Indique le régime moteur.
c	Indicateur de pression d'huile	Indique la pression d'huile du moteur.
d	Voltmètre	Indique la tension de la batterie.
e	Indicateur de température du liquide de refroidissement	Indique la température de fonctionnement du moteur.
f	Jauge à essence	Indique la quantité de carburant dans le réservoir.
g	Compteur horaire	Enregistre la durée de fonctionnement du moteur.
h	Interrupteur du ventilateur de cale	Permet d'activer le ventilateur de cale.
i	Contacteur d'allumage	Permet à l'opérateur de démarrer et d'arrêter le moteur.

Commandes à distance

IMPORTANT : Le bateau peut être équipé d'une commande électronique à distance Mercury Marine. Une protection contre les démarrages en prise est offerte par ce système de commande et empêche le moteur de démarrer lorsque la commande est actionnée en marche avant ou arrière. Consulter le Guide des accessoires Mercury Precision Parts/Quicksilver.

Le système numérique d'accélération et d'inversion de marche (DTS) nécessaire pour utiliser ce groupe moteur offre des fonctions de démarrage et d'arrêt, une commande d'accélérateur, une commande d'inversion de marche, une protection contre les démarrages en prise, et de coupe-circuit d'urgence. Le système DTS fonctionne avec des composants de gouvernail spécifiques tels qu'un module de commande et une commande électronique à distance. Demander au revendeur une description et/ou d'effectuer une démonstration de la commande à distance considérée.

Fonctionnalités du tableau de bord



Coupe-circuit d'urgence – Désactive l'allumage chaque fois que le pilote (lorsqu'il est attaché au coupe-circuit d'urgence) s'éloigne suffisamment du poste de pilotage pour activer le contacteur. Voir **Coupe-circuit d'urgence** pour plus de détails sur l'utilisation de ce contacteur.

Section 2 - Se familiariser avec l'ensemble de propulsion

Poignée de commande – L'inversion de marche et l'accélération sont contrôlées par le déplacement de la poignée de commande. À partir du point mort, pousser la poignée de commande vers l'avant d'un mouvement ferme et rapide, jusqu'au premier cran, pour passer en marche avant. Continuer à pousser vers l'avant pour accélérer. À partir du point mort, ramener la poignée de commande vers l'arrière d'un mouvement ferme et rapide, jusqu'au premier cran, pour passer en marche arrière, et continuer pour accélérer.

Verrou d'inversion de marche – Une pression sur le verrou d'inversion de marche permet au moteur de changer de mode. Le verrou d'inversion de marche doit toujours être enfoncé pour sortir la poignée de commande de la position point mort.

Bouton de trim/relevage (selon modèle) – Voir **Relevage hydraulique**.

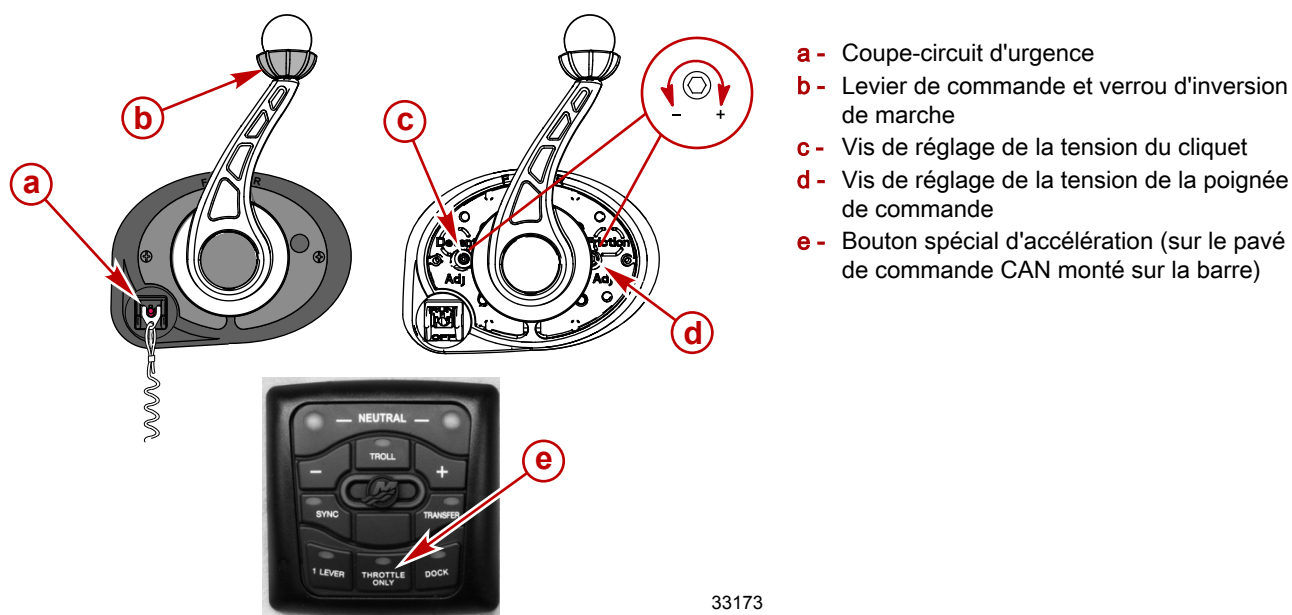
Un bouton spécial d'accélération – Permet d'augmenter le régime moteur sans mettre le moteur en prise. Le bouton spécial d'accélération ne peut être activé que lorsque la commande à distance est au point mort et il ne doit être utilisé que pour le démarrage ou le réchauffement du moteur.

Bouton Start/Stop (Démarrage/arrêt) – Permet au pilote du bateau de démarrer ou d'arrêter le moteur sans utiliser la clé de contact.

Vis de réglage de la tension du cliquet – Cette vis peut être réglée pour augmenter ou réduire l'effort nécessaire pour déloger la poignée de commande des positions de cliquet (le capot doit être retiré). Tourner la vis dans le sens horaire pour augmenter la tension.

Vis de réglage de friction de la poignée de commande – Cette vis peut être réglée pour augmenter ou réduire la tension exercée sur la poignée de commande (le capot doit être retiré). Ce réglage permet d'empêcher tout déplacement involontaire de la poignée en eaux agitées. Tourner la vis dans le sens horaire pour augmenter la tension et dans le sens inverse pour la réduire.

Caractéristiques du montage sur panneau des modèles Tow Sports



Coupe-circuit d'urgence :arrête le moteur chaque fois que l'opérateur (lorsqu'il est attaché au coupe-circuit d'urgence) s'éloigne suffisamment du poste de pilotage pour activer la commande. Voir la rubrique **Coupe-circuit d'urgence** pour plus d'informations.

Poignée de commande :La poignée de commande contrôle l'inversion de marche et l'accélération. À partir du point mort, pousser la poignée de commande vers l'avant d'un mouvement ferme et rapide, jusqu'au premier cran, pour passer en marche avant. Continuer à pousser vers l'avant pour augmenter la vitesse. À partir du point mort, ramener la poignée de commande vers l'arrière d'un mouvement ferme et rapide, jusqu'au premier cran, pour passer en marche arrière, et continuer pour augmenter la vitesse.

Verrouillage d'inversion de marche :une pression sur le verrou d'inversion de marche permet au moteur de changer de sens de marche. Le verrou d'inversion de marche doit toujours être enfoncé pour sortir la poignée de commande de la position point mort.

Bouton spécial d'accélération (en option) :le bouton spécial d'accélération permet d'avancer l'accélérateur sans changer de vitesse. Le bouton spécial d'accélération ne peut être activé que lorsque la commande à distance est au point mort et il ne doit être utilisé que pour le démarrage ou le réchauffement du moteur. Les commandes à distance de la console à distance Tow Sport peuvent utiliser un pavé de commande CAN en option monté sur la barre pour un fonctionnement à distance en mode spécial d'accélération. Le kit de contacteur de marche-arrêt de manette des gaz peut également être utilisé avec les commandes à distance de la console Tow Sport.

Fonctionnement du bouton spécial d'accélération :le bouton spécial d'accélération permet d'avancer l'accélérateur sans changer de vitesse. Le mode spécial d'accélération est activé lorsque la clé de contact d'allumage est sur la position « OFF » (Arrêt) et que la commande à distance est dans position ralenti/marche avant. Consulter la rubrique **Mode spécial d'accélération – Console Tow Sports** dans la Section 3. Le mode spécial d'accélération ne doit être utilisé que pour faciliter le démarrage ou le réchauffement du moteur.

Vis de réglage de la tension du cliquet :cette vis peut être réglée pour augmenter ou pour diminuer l'effort nécessaire pour déloger la poignée de commande des crans. Enlever le capot et faire tourner la vis dans le sens horaire pour augmenter la tension.

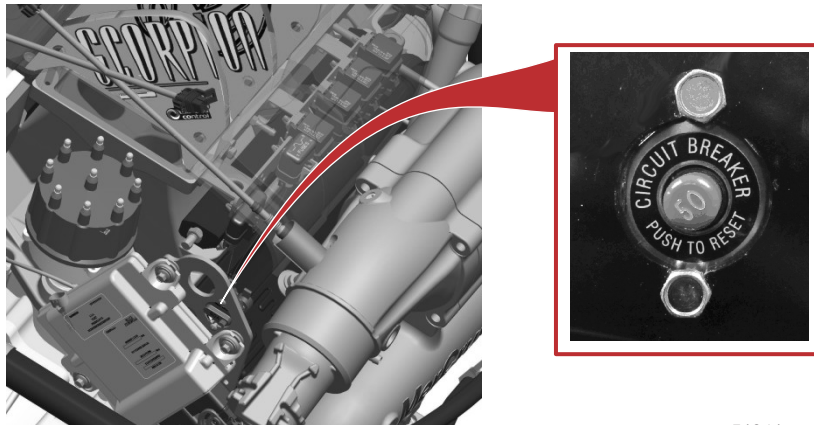
Vis de réglage de la tension de la poignée de commande :cette vis permet d'augmenter ou de diminuer la tension de la poignée de commande. Ce réglage permet d'empêcher tout déplacement involontaire de la poignée en eaux agitées. Faire tourner la vis dans le sens horaire pour augmenter la tension et dans le sens inverse pour la réduire.

Protection du circuit électrique contre les surcharges

En cas de surcharge électrique, un fusible grille ou le coupe-circuit se déclenche. La cause doit être identifiée et corrigée avant le remplacement du fusible ou le réarmement du coupe-circuit.

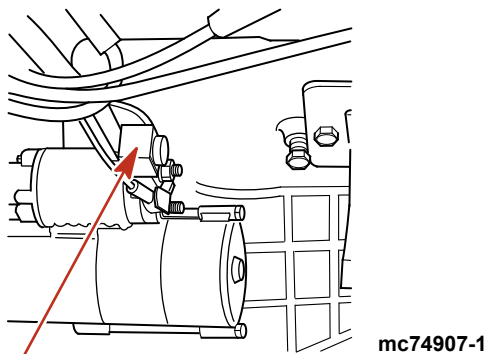
REMARQUE : *En cas d'urgence, lorsque le moteur doit être utilisé et que la cause de l'appel de courant important ne peut pas être identifiée ni corrigée, éteindre ou débrancher tous les accessoires reliés au câblage du moteur et des instruments de bord. Réarmer le coupe-circuit. Si le coupe-circuit reste déclenché, la surcharge électrique n'a pas été éliminée. Procéder alors à des vérifications supplémentaires du circuit électrique. Contacter un revendeur agréé dès que possible.*

Un coupe-circuit protège le faisceau de fils du moteur ainsi que le fil d'alimentation des instruments. Appuyer sur le bouton rouge pour réarmer le coupe-circuit.



51341

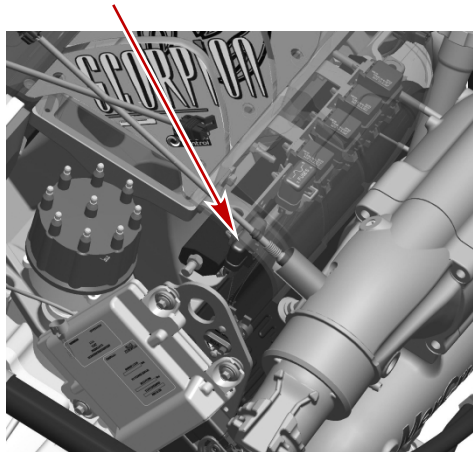
Un fusible de 90 A, situé sur la grosse borne du solénoïde du démarreur, protège le faisceau de fils du moteur contre les surcharges électriques.



mc74907-1

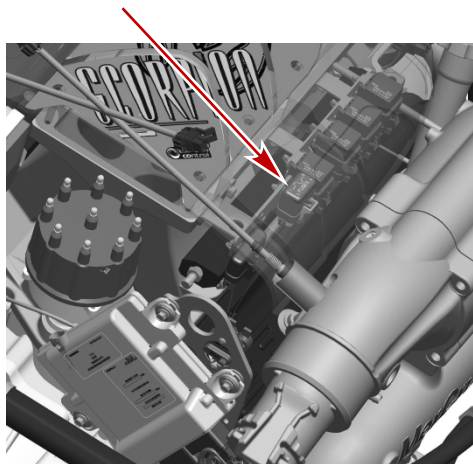
Section 2 - Se familiariser avec l'ensemble de propulsion

Quatre fusibles se trouvent au-dessus du moteur. Ces fusibles protègent les circuits d'alimentation principale, de pompe à carburant, d'allumage et des accessoires.



33211

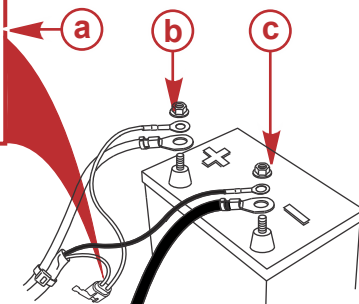
Deux fusibles de 10 A protègent les capteurs d'O₂ (oxygène). Ils sont situés au-dessus du moteur.



33190

Fusibles de capteurs d'oxygène

Un faisceau d'alimentation spécialisé alimente le PCM pour lui assurer un fonctionnement interrompu. Ce faisceau est protégé par un fusible de 5 A situé au niveau de la batterie du moteur.



43608

- a** - Fusible de 5 A
- b** - Borne positive de la batterie (fil de faisceau avec fusible)
- c** - Cosse négative de la batterie

Systèmes d'alarme sonore et visuelle

Kit de témoin d'anomalie du moteur et de témoin de dysfonctionnement (MIL) de système maritime de diagnostic embarqué (OBD-M)

Les bateaux équipés de moteurs catalysés avec contrôle des émissions (ECT) doivent être dotés d'une jauge compatible SmartCraft capable d'afficher l'icône d'anomalie du moteur ou d'un voyant d'anomalie du moteur monté sur le tableau de bord. Les kits de témoin de dysfonctionnement du moteur (MIL) comprenant un voyant d'anomalie du moteur monté sur le tableau de bord et un faisceau spécial qui se connecte au faisceau du moteur peuvent être achetés séparément.

L'icône d'anomalie du moteur ou le témoin de dysfonctionnement du moteur (MIL) fournit l'indication visuelle d'un dysfonctionnement du système de contrôle des émissions du moteur et reste allumé tant que la panne du système maritime de diagnostic embarqué (OBD-M) est active.



Instrument SC 1000 et voyant d'anomalie du moteur

Test du témoin d'anomalie (MIL) du système maritime de diagnostic embarqué (OBD-M)

1. Placer la clé de contact sur ON (Marche) sans lancer le moteur.
2. L'icône de rappel d'entretien du moteur et le témoin d'anomalie du moteur (MIL) restent allumés pendant quatre secondes si le système fonctionne correctement.

Système d'alarme sonore

IMPORTANT : Le système d'alarme sonore prévient le pilote de la survenance d'un problème. Il ne protège pas le moteur contre les dommages.

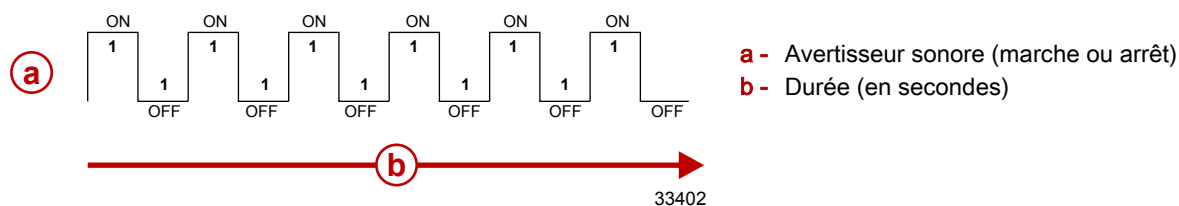
L'ensemble de propulsion Mercury MerCruiser peut être équipé d'un système d'alarme sonore. La plupart des pannes entraînent l'activation du circuit de l'avertisseur sonore. La manière dont l'alarme sonore est activée dépend de la gravité du problème.

Il existe deux états d'alarme sonore :

- Attention
- Grave

Attention

Si une panne correspondant à l'état Attention est détectée, le système d'alarme sonore retentit à six intervalles d'une seconde.



Voici quelques exemples de pannes correspondant à l'état Attention :

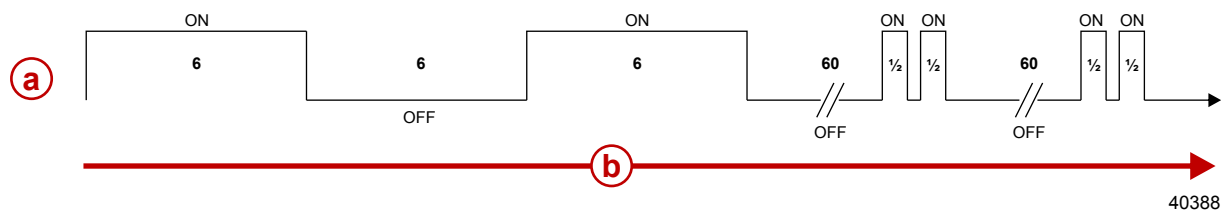
- Le niveau d'huile de l'embase est bas (modèles à transmission en Z uniquement)
- Défaillance du capteur

Grave

IMPORTANT : Il est recommandé aux opérateurs de contacter un revendeur Mercury MerCruiser agréé en cas de panne grave.

Section 2 - Se familiariser avec l'ensemble de propulsion

Si une panne grave est détectée, le système d'alarme sonore retentit pendant six secondes, s'arrête pendant six secondes puis retentit pendant six secondes supplémentaires. Le système d'alarme sonore retentit pendant deux intervalles d'une demi-seconde toutes les soixante secondes.



- a - Avertisseur sonore (marche ou arrêt)
- b - Durée (en secondes)

Voici quelques exemples de pannes graves :

- La température de l'huile de transmission est trop élevée (modèles inboard uniquement)
- La pression d'huile moteur est insuffisante
- La température du moteur est excessive
- La pression d'eau de mer est insuffisante
- La pression de l'huile de transmission est basse (modèles inboard uniquement)

Test du système d'alarme sonore

1. Placer la clé de contact sur ON (Marche) sans lancer le moteur.
2. Vérifier que l'alarme sonore retentit. L'alarme retentit si le système fonctionne correctement.

Guardian Strategy (Stratégie Guardian)

Engine Guardian réduit le risque de dommages au moteur en limitant la puissance du moteur lorsque le PCM détecte un problème potentiel. Parmi les éléments qu'Engine Guardian surveille figurent :

- la pression d'huile ;
- le sursrégime du moteur ; et
- la température du collecteur d'échappement.

IMPORTANT : Guardian peut réduire la puissance du moteur dans une plage comprise entre 100 % et le ralenti, en fonction de la gravité du problème. En cas de mise au ralenti forcée, la commande d'accélération risque de n'avoir aucun effet.

Le PCM enregistre les codes de pannes aux fins de diagnostic. Par exemple, si l'arrivée d'eau est partiellement bouchée, Guardian réduit la puissance disponible du moteur pour éviter que ce dernier ne soit endommagé par un écoulement d'eau insuffisant. Si les débris sont dégagés et que l'écoulement normal est rétabli, Guardian restore le niveau de puissance initial du moteur. Pour éviter que ce problème ne se reproduise, contacter un revendeur agréé Mercury MerCruiser.

Autre exemple : Transmission Guardian est une fonction du système de diagnostic informatisé (DTS) de MerCruiser qui permet de protéger les transmissions contre des dommages à l'embrayage. Transmission Guardian contrôle la pression de l'embrayage en marche avant et en marche arrière. Si la pression d'huile de transmission descend en dessous d'un niveau prédéterminé, Transmission Guardian réduit le couple et le régime du moteur pour éviter un patinage de l'embrayage. Pour éviter que ce problème ne se reproduise, contacter un revendeur agréé. L'ECM enregistre la panne, ce qui permet au technicien de diagnostiquer plus rapidement les problèmes.

Section 3 - Sur l'eau

Table des matières

Recommandations pour une navigation en toute sécurité	30	En croisière	35
Exposition à l'oxyde de carbone.....	31	Lorsque le bateau est à l'arrêt	35
Faire attention à l'intoxication à l'oxyde de carbone	31	Betrieb mit hoher Geschwindigkeit und Leistung.....	35
Ne pas s'approcher des zones d'échappement	31	Sécurité des passagers à bord.....	35
Bonne ventilation	31	Saut des vagues ou du sillage.....	36
Ventilation insuffisante	32	Impact avec des obstacles et objets immergés.....	36
Fonctionnement de base du bateau (modèles DTS).....	32	Conditions affectant le fonctionnement.....	37
Mise à l'eau et fonctionnement du bateau.....	32	Répartition des charges (passagers et équipement) à l'intérieur du bateau.....	37
Tableau de fonctionnement	32	Carène.....	37
Démarrage et arrêt du moteur.....	33	Cavitation.....	37
Démarrage du moteur	33	Ventilation.....	37
Arrêt du moteur	33	Altitude et climat.....	37
Funktionsweise der Nur-Gas-Vorrichtung.....	34	Choix de l'hélice.....	37
Mode spécial d'accélération – Console Tow Sports...	34	Prise en main.....	38
Fonctionnement en périodes de gel.....	34	Période de rodage de 20 heures.....	38
Bouchon de vidange et pompe de cale.....	35	Période suivant le rodage.....	38
Protection des baigneurs.....	35	Vérification à la fin de la première saison.....	38

Recommandations pour une navigation en toute sécurité

Um die Gewässer sicher genießen zu können, sollten Sie sich mit örtlichen und allen anderen geltenden Schifffahrtsregeln und -vorschriften vertraut machen und die folgenden Vorschläge beachten.

Kennen und achten Sie alle Schifffahrtsregeln und -gesetze.

- Wir empfehlen, dass alle Fahrer eines Motorboots einen Kurs über Bootssicherheit absolvieren. In den USA bieten die Unterabteilung der US Küstenwache, die Power Squadron, das Rote Kreuz und die staatliche oder lokale Wasserschutzpolizei solche Kurse an. Nähere Informationen erhalten Sie in den USA bei der Boat U.S. Foundation unter 1-800-336-BOAT (2628).

Sicherheitsprüfungen und vorgeschriebene Wartungsarbeiten durchführen.

- Einen regelmäßigen Wartungsplan einhalten und sicherstellen, dass alle Reparaturen ordnungsgemäß ausgeführt werden.

Sicherheitsausstattung an Bord überprüfen.

- Voici quelques conseils concernant le type d'équipement de sécurité à embarquer :
 - extincteurs agréés ;
 - dispositifs de signalisation : lampe de poche, fusées éclairantes, pavillon et sifflet ou avertisseur sonore ;
 - outils nécessaires pour les petites réparations ;
 - ancre et ligne d'ancrage de rechange ;
 - pompe de cale manuelle et bouchons de vidange de rechange ;
 - eau potable ;
 - radio ;
 - pagaie ou rame ;
 - hélice et moyeux de poussée de rechange et clé appropriée ;
 - trousse et consignes de premiers secours ;
 - récipients de remisage étanche ;
 - équipement de manœuvre, piles, ampoules et fusibles de rechange ;
 - compas et carte ou carte marine de la région ;
 - gilet de sauvetage individuel (un par personne à bord).

Auf Zeichen eines Wetterumschwungs achten und Bootsfahrten bei schlechtem Wetter und schwerem Seegang vermeiden.

Jemanden über das Ziel der Fahrt und den voraussichtlichen Zeitpunkt der Rückkehr informieren.

Einsteigen von Passagieren.

- Wenn Passagiere ein- oder aussteigen oder sich in der Nähe des Bootshecks befinden, muss der Motor immer abgestellt werden. Es reicht nicht aus, den Antrieb nur in die Neutralstellung zu schalten.

Rettungshilfen verwenden.

- La loi fédérale des États-Unis exige la présence d'un gilet de sauvetage (dispositif de flottaison individuel) agréé par les garde-côtes, de taille correcte et facilement accessible pour toute personne à bord, ainsi que celle d'un coussin flottant ou d'une bouée à lancer. Il est vivement recommandé que toutes les personnes à bord portent constamment un gilet de sauvetage.

Andere Personen mit der Bootsführung vertraut machen.

- Mindestens eine weitere Person an Bord muss mit den Grundlagen für den Start und Betrieb des Motors und dem Umgang mit dem Boot vertraut gemacht werden, um einspringen zu können, falls der Fahrer betriebsunfähig wird oder über Bord fällt.

Das Boot nicht überlasten.

- La plupart des bateaux sont classés et certifiés pour une capacité de charge nominale maximale (poids) (se reporter à la plaque de capacité du bateau). Connaître les limites de fonctionnement et de charge du bateau. Déterminer s'il conserve ses capacités de flottaison une fois rempli d'eau. En cas de doute, contacter le revendeur agréé Mercury Marine ou le constructeur du bateau.

Sicherstellen, dass alle Bootsinsassen ordnungsgemäß auf einem Sitzplatz sitzen.

- Ne laisser personne s'asseoir sur une partie du bateau qui n'est pas prévue pour cet usage, à savoir : les dossiers des sièges, les plats-bords, le tableau arrière, la proue, les ponts, les fauteuils de pêche surélevés et tout fauteuil de pêche pivotant. Ne laisser aucun passager s'asseoir ou monter sur des parties quelconques du bateau où une accélération inattendue, un arrêt soudain, une perte imprévue du contrôle ou un mouvement soudain du bateau pourraient entraîner l'éjection d'un passager par-dessus bord ou sa projection dans le bateau même. S'assurer que tous les passagers ont une place attitrée et qu'ils y sont assis avant tout déplacement du bateau.

Ne pas naviguer sous l'influence d'alcool ou de stupéfiants. La loi l'interdit.

- L'alcool ou et les stupéfiants peuvent altérer le jugement et réduisent de façon importante la capacité à réagir rapidement.

Mit dem Gebiet vertraut sein und alle gefährlichen Orte meiden.

Immer achtsam sein.

- Der Bootsführer ist gesetzlich dafür verantwortlich, Augen und Ohren offen zu halten, um mögliche Gefahren rechtzeitig zu erkennen. Er muss insbesondere nach vorne ungehinderte Sicht haben. Wenn das Boot mit mehr als Leerlaufdrehzahl oder Gleitfahrtübergangsdrehzahl betrieben wird, dürfen keine Passagiere, Ladung oder Anglersitze die Sicht des Bootsführers blockieren. Auf andere Boote, das Wasser und Ihr Kielwasser achten.

Ne jamais suivre un skieur nautique.

- Un bateau se déplaçant à 40 km/h rattrapera un skieur nautique tombé à l'eau 61 m devant lui en cinq secondes seulement.

Auf gefallene Wasserskifahrer achten.

- Wenn das Boot zum Wasserskifahren oder für ähnliche Aktivitäten genutzt wird, muss das Boot so zu gestürzten oder im Wasser liegenden Personen zurückfahren, dass diese sich immer auf der Fahrerseite befinden. Der Bootsführer muss gestürzte Wasserskifahrer stets im Auge behalten und darf auf keinen Fall rückwärts zu einer Person im Wasser fahren.

Unfälle melden.

- Les pilotes de bateau sont légalement tenus de remplir un rapport d'accident de navigation auprès de leur autorité de police en matière de navigation quand le bateau est impliqué dans certains accidents de navigation. Un accident de navigation doit être signalé en cas de 1) décès avéré ou probable, 2) blessure nécessitant un traitement médical autre que de premiers secours, 3) dommages aux bateaux ou aux biens de tiers d'un montant supérieur à 500,00 \$ ou 4) perte totale du bateau. Pour toute aide supplémentaire, contacter les forces de police locales.

Exposition à l'oxyde de carbone

Faire attention à l'intoxication à l'oxyde de carbone

L'oxyde de carbone (CO) est un gaz mortel présent dans les fumées d'échappement de tous les équipements à combustion interne, notamment les moteurs de bateaux et les générateurs alimentant les accessoires de ces derniers. Le CO en soi est inodore, incolore et insipide, mais toute perception olfactive ou gustative de l'échappement du moteur indique une inhalation de CO.

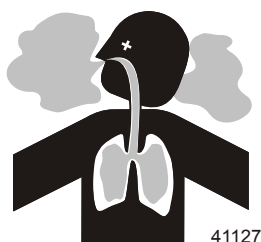
Les premiers symptômes d'intoxication à l'oxyde de carbone, proches de ceux du mal de mer ou d'un empoisonnement, comprennent des maux de tête, des vertiges, une somnolence et des nausées.

⚠ AVERTISSEMENT

L'inhalation des gaz d'échappement du moteur peut être à l'origine d'un empoisonnement à l'oxyde de carbone, ce qui peut entraîner une perte de connaissance, des lésions cérébrales, voire le décès. Éviter toute exposition à l'oxyde de carbone.

Ne pas s'approcher des zones d'échappement lors du fonctionnement du moteur. Lorsque le bateau est amarré ou en mer, veiller à maintenir une bonne ventilation du bateau.

Ne pas s'approcher des zones d'échappement

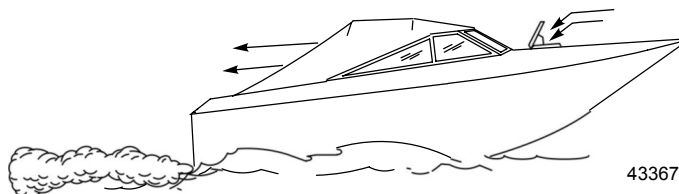


Les gaz d'échappement du moteur contiennent de l'oxyde de carbone nocif. Éviter les zones où se concentrent les gaz d'échappement du moteur. Lorsque les moteurs tournent, interdire aux nageurs de s'approcher du bateau et ne pas s'asseoir, s'allonger ou se tenir sur les plates-formes de plongée ou les échelles de coupée. En mer, ne laisser aucun passager à se placer juste derrière le bateau (traction au niveau de la plate-forme, « teak/body surfing »). Une telle pratique est extrêmement périlleuse, plaçant les individus à un endroit à forte concentration en gaz d'échappement et à haut risque en raison des blessures pouvant être causées par l'hélice du moteur.

Bonne ventilation

Aérer l'habitacle, ouvrir les rideaux latéraux ou les écoutilles avant pour évacuer les émanations.

Exemple de circulation suffisante d'air dans le bateau :

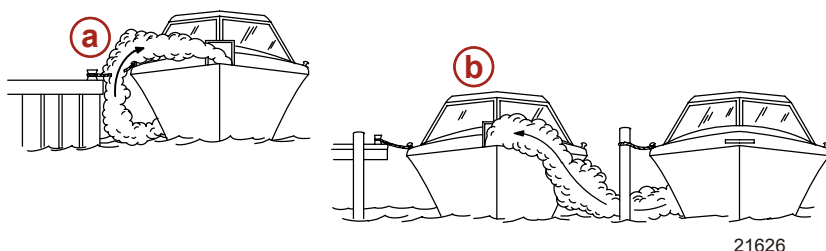


Ventilation insuffisante

Dans certaines conditions de marche ou en présence de vents, de l'oxyde de carbone peut s'accumuler dans des cabines ou des cockpits fermés ou bâchés dont l'aération est insuffisante. Installer un ou plusieurs détecteurs d'oxyde de carbone dans le bateau.

Dans de rares cas, par mer très calme, les nageurs et les passagers qui se trouvent sur le pont d'un bateau stationnaire dont le moteur tourne ou à proximité d'un moteur en marche, peuvent être exposés à un niveau dangereux d'oxyde de carbone.

1. Exemples de ventilation insuffisante sur un bateau stationnaire :



- a - Moteur en marche lorsque le bateau est amarré dans un endroit confiné
- b - Amarrage à proximité d'un autre bateau dont le moteur tourne

2. Exemples de ventilation insuffisante sur un bateau en mouvement :



- a - Angle de relevage de la proue trop élevé
- b - Fonctionnement du bateau avec les écoutilles avant fermées (aspiration à l'intérieur des gaz d'échappement)

Fonctionnement de base du bateau (modèles DTS)

Mise à l'eau et fonctionnement du bateau

IMPORTANT : Installer le bouchon de vidange de cale avant la mise à l'eau du bateau.

Tableau de fonctionnement

Tableau de fonctionnement			
AVANT LE DÉMARRAGE	APRÈS LE DÉMARRAGE	EN COURS DE NAVIGATION	APRÈS L'ARRÊT
Installer le bouchon de vidange de cale.	Observer tous les instruments afin de contrôler l'état du moteur. S'ils signalent une anomalie, arrêter le moteur.	Observer tous les instruments afin de contrôler l'état du moteur. S'ils signalent une anomalie, arrêter le moteur.	Mettre la clé de contact sur « OFF » (Arrêt).
Ouvrir l'écouille du moteur.	Vérifier qu'il n'y a pas de fuite de carburant, d'huile, d'eau, de liquide ou de gaz d'échappement.	Prêter attention à l'alarme sonore.	Mettre l'interrupteur de la batterie sur « OFF » (Arrêt).
Mettre l'interrupteur de la batterie sur « ON » (Marche).	Vérifier le fonctionnement des commandes d'inversion de marche et d'accélérateur.		Fermer le robinet de carburant.
Faire fonctionner les ventilateurs de cale.	Vérifier le fonctionnement de la direction.		Fermer la soupape de prise d'eau à la mer, selon modèle.
Ouvrir le robinet de carburant.			Nettoyer le système de refroidissement s'il a été exposé à de l'eau salée.
Ouvrir la soupape de prise d'eau à la mer, selon modèle.			Vidanger la cale.
Fermer le système de vidange.			

Tableau de fonctionnement			
AVANT LE DÉMARRAGE	APRÈS LE DÉMARRAGE	EN COURS DE NAVIGATION	APRÈS L'ARRÊT
Vérifier l'huile moteur.			
Effectuer toutes les autres vérifications spécifiées par le revendeur et/ou le constructeur de bateaux.			
Vérifier que l'alarme sonore retentit lorsque le contacteur d'allumage est sur « ON » (Marche).			

Démarrage et arrêt du moteur

REMARQUE : Suivre uniquement les consignes concernant l'ensemble de propulsion en question.

Démarrage du moteur

- Vérifier tous les éléments indiqués dans la section **Tableau de fonctionnement**.
- Mettre la poignée de commande à distance au point mort.

AVIS

Une alimentation insuffisante en eau de refroidissement endommagera la pompe à eau et entraînera une surchauffe du moteur. Assurer une alimentation en eau suffisante au niveau des entrées d'eau pendant le fonctionnement.

▲ AVERTISSEMENT

Des vapeurs explosives dans le compartiment moteur risquent de provoquer des blessures graves, voire mortelles, par incendie ou par explosion. Avant de mettre le moteur en marche, activer le ventilateur de cale ou ventiler le compartiment moteur pendant au moins cinq minutes.

REMARQUE : Les modèles MerCruiser DTS sont équipés du système SmartStart. Celui-ci comprend une fonction de démarrage par bouton-poussoir. Au lieu de maintenir le bouton de démarrage ou la clé de contact pour lancer le moteur, et ensuite de le ou la relâcher quand le moteur démarre, laisser SmartStart se charger entièrement du processus de démarrage. Sur pression du bouton de démarrage, le système DTS envoie un signal au PCM du moteur pour le faire démarrer. Si le moteur ne démarre pas, le processus de démarrage prend fin au bout de huit secondes ou lorsque le moteur atteint 400 tr/mn. Le moteur s'arrête si l'on tente de le faire démarrer pendant qu'il est en train de tourner.

- Mettre la clé de contact sur « RUN » (Marche).
- Mettre la clé de contact sur « START » (Démarrage) puis la relâcher ou appuyer sur le bouton de démarrage/d'arrêt et le relâcher. Si le moteur est froid, le laisser tourner au ralenti pendant 6 à 10 minutes ou jusqu'à ce que sa température atteigne 60 °C (140 °F).
- Si le moteur ne démarre pas après 3 tentatives :
 - Pousser le bouton spécial d'accélérateur et placer la poignée de commande à distance ou la manette des gaz à 1/4 de sa course maximale.
 - Mettre la clé de contact sur « START » (Démarrage). La relâcher lorsque le moteur démarre et laisser le contacteur revenir sur « ON » (Marche).
- Si le moteur ne démarre pas après l'étape 5 :
 - Mettre la poignée de commande à distance/la manette des gaz sur pleins gaz, puis la ramener au quart de sa course maximale.
 - Mettre la clé de contact sur « START » (Démarrage). La relâcher lorsque le moteur démarre et laisser le contacteur revenir sur « ON » (Marche).
- Vérifier que l'ensemble de propulsion ne présente aucune fuite de carburant, d'huile, d'eau ou de gaz d'échappement.
- Déplacer la poignée de commande vers l'avant, d'un geste ferme et rapide, pour passer en marche avant, ou vers l'arrière pour passer en marche arrière. Puis avancer l'accélérateur à la position souhaitée.

AVIS

Le fait de passer en prise à des régimes moteur supérieurs au ralenti endommagera le système d'entraînement. Ne mettre l'embase en prise que lorsque le moteur tourne au ralenti.

Arrêt du moteur

- Mettre la poignée de commande à distance au point mort/ralenti et laisser le moteur ralentir. Si le moteur a tourné à régime élevé pendant une période prolongée, le faire refroidir en le laissant tourner au ralenti pendant 3 à 5 minutes.
- Le moteur peut être arrêté selon l'une des 4 méthodes suivantes :
 - Mettre la clé de contact sur la position « ACCESSORY » (Accessoire) ou « OFF » (Arrêt). Le moteur s'arrête et le système de commande est désactivé.
 - Appuyer sur le bouton marche/arrêt, selon modèle. Le moteur s'arrête et le système de commande reste actif.

- c. Placer momentanément la clé de contact sur « START » (Démarrage), puis la relâcher immédiatement. Le système de commande détecte que le moteur tourne et par conséquent l'arrête. Le système de commande reste actif. Remettre la clé de contact sur « START » (Démarrage) pour envoyer une requête de démarrage au système de commande qui démarre alors le moteur, si nécessaire.
- d. Activer le coupe-circuit d'urgence, selon modèle. Le moteur s'arrête, mais le système de commande reste actif. Le système de commande empêchera le moteur de démarrer si le coupe-circuit d'urgence est activé.

Funktionsweise der Nur-Gas-Vorrichtung

REMARQUE : Bei Betrieb im „Nur Gas“-Modus (Neutral) verhindert das DTS-System eine Erhöhung der Motordrehzahl auf über 3500 U/min.

Zero Effort-Fernschaltungen: Zero Effort-Fernschaltungen sind mit separaten Gas- und Schalthebeln ausgestattet. Wenn der Gashebel über die Leerlaufposition hinaus bewegt wird, während der Schalthebel auf Neutral steht, erhöht sich die Motordrehzahl nur bis zur maximalen Leerlaufdrehzahl von 3500 U/min.

▲ AVERTISSEMENT

La commande Zero Effort d'inversion de marche et d'accélération numérique (DTS) peut inverser le sens de marche de la transmission ou du moteur à des régimes supérieurs à celui du ralenti et provoquer un mouvement inattendu du bateau, ce qui risque de causer blessures graves, voire mortelles, ainsi que des dommages matériels suite à la perte de contrôle du bateau. Toujours placer le levier de commande des gaz sur la position de ralenti avant de déplacer le levier de commande d'inversion de marche vers la position de marche avant ou de marche arrière.

Fernschaltungen am Instrumentenbrett und an der Konsole: Die am Instrumentenbrett und an der Konsole montierten Fernschaltungen sind mit einem „Nur Gas“-Kopf ausgestattet. Zur Aktivierung des „Nur Gas“-Modus:

1. Voir la section **Commandes à distance** pour les caractéristiques de la commande à distance.
2. Den Fernschalthebel in die Leerlauf-/Neutralstellung bewegen.
3. Den „Nur Gas“-Knopf drücken und den Fernschalthebel auf Leerlauf/Vorwärts oder Leerlauf/Rückwärts stellen. Das DTS-Steuersystem gibt zwei Warntöne ab, um anzuzeigen, dass der „Nur Gas“-Modus aktiviert ist. Bei konsolenmontierten Fernschaltungen blinkt die Neutralleuchte.
4. Wenn der Fernschalthebel weiter vorgeschoben bzw. zurückgezogen wird, erhöht sich die Motordrehzahl.
IMPORTANT : Wenn der Fernschalthebel wieder zurück in die Leerlauf-/Neutralposition gestellt wird, wird der „Nur Gas“-Modus deaktiviert und das Getriebe kann geschaltet werden.
5. Der „Nur Gas“-Modus wird durch Stellen des Fernschalthebels in die Leerlauf-/Neutralposition deaktiviert. Wenn der Fernschalthebel ohne den „Nur Gas“-Knopf zu drücken von der Leerlauf-/Neutralposition auf Leerlauf/Vorwärts oder Leerlauf/Rückwärts gestellt wird, schaltet das Getriebe in den gewünschten Gang.

Mode spécial d'accélération – Console Tow Sports

REMARQUE : Bei Betrieb im „Nur Gas“-Modus (Neutral) verhindert das DTS-System eine Erhöhung der Motordrehzahl auf über 3500 U/min.

▲ AVERTISSEMENT

La commande Zero Effort d'inversion de marche et d'accélération numérique (DTS) peut inverser le sens de marche de la transmission ou du moteur à des régimes supérieurs à celui du ralenti et provoquer un mouvement inattendu du bateau, ce qui risque de causer blessures graves, voire mortelles, ainsi que des dommages matériels suite à la perte de contrôle du bateau. Toujours placer le levier de commande des gaz sur la position de ralenti avant de déplacer le levier de commande d'inversion de marche vers la position de marche avant ou de marche arrière.

Commandes à distance de la console Tow Sports : Les commandes à distance de la console sont équipées d'un bouton spécial d'accélération. Pour activer le mode spécial d'accélération :

1. Voir la section **Commandes à distance** pour les caractéristiques de la commande à distance.
2. Tourner la clé de contact sur « OFF » (arrêt).
3. Déplacer le levier de commande sur ralenti/point mort.
4. Mettre le moteur en marche.
5. Le régime moteur augmente si le levier de commande est poussé au-delà de la position de marche avant au ralenti.
IMPORTANT : Lorsque ce levier de commande est ramené en position ralenti/point mort, le mode spécial d'accélération est désactivé et le moteur peut être mis en prise.
6. Le mode spécial d'accélération est désactivé lorsque le levier de commande est mis sur ralenti/point mort. Le déplacement du levier de commande de la position de ralenti/point mort à celle de ralenti/marche avant ou ralenti/marche arrière sans répéter les étapes 1 à 4 enclenche le sens de marche choisi.

Fonctionnement en périodes de gel

IMPORTANT : Si le bateau est utilisé pendant les périodes de gel, prendre des précautions nécessaires pour éviter d'endommager l'ensemble de propulsion. Les dégâts provoqués par le gel ne sont pas couverts par Mercury MerCruiser Limited Garantie.

Bouchon de vidange et pompe de cale

Le compartiment moteur du bateau constitue un emplacement naturel de collecte d'eau. C'est pourquoi les bateaux sont généralement équipés d'un bouchon de vidange et/ou d'une pompe de cale. Il est très important de vérifier régulièrement ces éléments afin de s'assurer que le niveau d'eau n'atteint pas l'ensemble de propulsion. Une immersion endommagerait les organes du moteur. Les dégâts provoqués par l'immersion ne sont pas couverts par la garantie limitée de Mercury MerCruiser.

Protection des baigneurs

En croisière

Il est très difficile pour une personne se trouvant dans l'eau d'entreprendre une action rapide pour éviter un bateau naviguant dans sa direction, même à vitesse lente.



Toujours ralentir et faire extrêmement attention dans les endroits où des personnes risquent de se trouver dans l'eau.

Lorsqu'un bateau se déplace (ou même accoste) et que la transmission est au point mort, l'eau exerce une force suffisante sur l'hélice pour la faire tourner. Cette rotation au point mort peut causer des blessures graves.

Lorsque le bateau est à l'arrêt

▲ AVERTISSEMENT

Une hélice qui tourne, un bateau en mouvement ou un dispositif solide fixé au bateau peuvent causer des blessures graves, voire mortelles aux nageurs. Arrêter immédiatement le moteur lorsque le bateau se trouve à proximité de baigneurs.

Passer au point mort et arrêter le moteur avant de laisser les passagers se mettre à l'eau ou nager à proximité du bateau.

Betrieb mit hoher Geschwindigkeit und Leistung

Si le bateau concerné est considéré à haute vitesse ou à hautes performances et que l'utilisateur n'en connaît pas bien le fonctionnement, il est recommandé de ne jamais l'utiliser à haute vitesse sans demander à suivre au préalable un cours d'orientation et une démonstration auprès du revendeur ou d'un pilote qui connaît bien ce type de bateau. Pour de plus amples renseignements, consulter le livret **Pilotage d'un bateau haute performance** (90-849250R03) auprès du revendeur, du distributeur ou de Mercury Marine.

Sécurité des passagers à bord

▲ AVERTISSEMENT

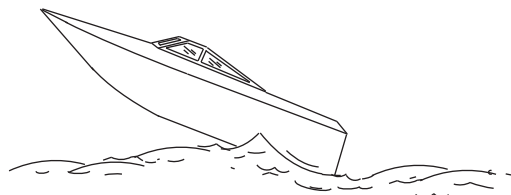
S'asseoir ou se tenir debout dans une partie du bateau qui n'est pas conçue pour les passagers à des vitesses supérieures au ralenti peut causer des blessures graves, voire mortelles. S'éloigner de l'extrémité avant des bateaux ponts ou à plate-forme surélevée et rester assis lorsque le bateau se déplace.

Chaque fois que le bateau se déplace, noter l'emplacement de tous les passagers. Veiller à ce qu'ils ne restent pas à un emplacement ou ne s'assoient pas sur des sièges non conçus pour un déplacement à une vitesse supérieure au ralenti. Une réduction soudaine de la vitesse, à la suite, par exemple, d'un plongeon dans une grosse vague ou un sillage profond, une réduction brusque des gaz ou un virage serré, peut les projeter par-dessus bord. Une chute par l'avant du bateau les exposerait au risque d'être heurté par un élément du bateau.

Saut des vagues ou du sillage

⚠ AVERTISSEMENT

Le saut des vagues ou du sillage peut provoquer des blessures graves, voire mortelles, aux occupants qui peuvent être projetés à l'intérieur ou hors du bateau. Dans la mesure du possible, éviter les sauts de vagues ou de sillages.



mc79680-1

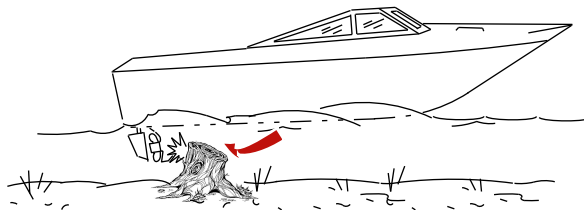
Le passage de vagues ou de sillages par les bateaux de plaisance fait partie de la navigation. Cependant, si cette activité est réalisée à une vitesse suffisante pour forcer la coque du bateau en partie ou entièrement hors de l'eau, certains risques existent, particulièrement lorsque le bateau reprend contact avec l'eau.

Veiller avant tout à ce que le bateau ne change pas de direction au milieu d'un saut. Si c'est le cas, il risque de virer soudainement dans un sens ou dans l'autre lorsqu'il reprend contact avec l'eau. Un tel changement de cap soudain peut projeter les passagers hors de leurs sièges, voire hors du bateau.

Le saut de vagues ou de sillages présente un autre risque moins courant. Si la proue du bateau pique suffisamment lorsque le bateau est projeté dans l'air, elle peut s'enfoncer dans l'eau et y demeurer pendant un moment. Le bateau s'arrête alors quasiment sur le champ, risquant de projeter ses occupants vers l'avant. Le bateau peut aussi virer brusquement d'un côté ou de l'autre.

Impact avec des obstacles et objets immergés

Ralentir et être vigilant au cours de toute navigation en eaux peu profondes ou dans des zones susceptibles de contenir des obstacles immergés qui pourraient heurter les composants immergés de l'embase, le gouvernail ou la carène du bateau.



7576

IMPORTANT : La meilleure manière de réduire les risques de blessures ou de dommages causés par un objet flottant ou immergé est de contrôler la vitesse du bateau. Dans ces conditions, la vitesse du bateau ne doit pas dépasser 24 à 40 km/h .

Heurter un objet flottant ou immergé peut entraîner un nombre infini de situations. Certaines de ces situations peuvent avoir les conséquences suivantes :

- Le bateau peut soudainement changer de cap. Un tel changement de cap ou un virage brusque peut projeter les passagers hors de leur siège ou par-dessus bord.
- Un brusque ralentissement. Les passagers peuvent être projetés vers l'avant, voire hors du bateau.
- Des dommages aux composants immergés de l'embase, au gouvernail et/ou au bateau.

Se rappeler que la meilleure manière de réduire les risques de blessures ou de dommages causés par un impact dans ces situations est de contrôler la vitesse du bateau. Cette dernière doit être maintenue à une vitesse de déjaugeage minimale lors de la navigation dans des eaux où les obstacles immergés sont fréquents.

Après avoir heurté un objet immergé, arrêter le moteur aussi vite que possible et examiner l'embase afin de s'assurer qu'aucune pièce n'est lâche ou cassée. En cas de dommages avérés ou suspectés, confier le moteur à un revendeur agréé Mercury MerCruiser pour le vérifier et le réparer, le cas échéant.

Vérifier si la coque ou le tableau arrière ont été fracturés, ou s'ils présentent des fuites.

Le fait de continuer de naviguer alors que les composants immergés de l'embase, le gouvernail ou la carène du bateau sont endommagés risque de causer des dommages supplémentaires aux autres pièces de l'ensemble de propulsion ou d'affecter le contrôle du bateau. S'il est nécessaire de continuer à naviguer, le faire à des vitesses très réduites.

⚠ AVERTISSEMENT

L'utilisation d'un bateau ou d'un moteur endommagés par impact peut causer des dommages ainsi que des blessures graves, voire mortelles. Si le bateau subit un impact quelconque, faire inspecter et réparer le bateau ou l'ensemble de propulsion par un revendeur Mercury Marine agréé.

Conditions affectant le fonctionnement

Répartition des charges (passagers et équipement) à l'intérieur du bateau

Le déplacement du poids vers l'arrière (poupe) :

- augmente généralement la vitesse et le régime moteur ;
- fait taper l'étrave en eau agitée ;
- augmente le risque d'éclaboussures lorsque le bateau sort du déjaugage ;
- dans des cas extrêmes, le bateau peut se mettre à marsouiner.

Le déplacement du poids vers l'avant (proue) :

- facilite le déjaugage ;
- améliore la navigation en eau agitée ;
- dans des cas extrêmes, le bateau peut se mettre à virer d'un côté à l'autre (guidage par l'étrave).

Carène

Pour maintenir une vitesse maximale, la carène du bateau doit être :

- être propre, exempt d'anatifes et de croissances marines
- exempte de déformations et pratiquement à plat lors de l'entrée en contact avec l'eau ;
- être droite et lisse, à la proue et à la poupe

De la végétation marine peut s'accumuler lorsque le bateau est à quai. Celle-ci doit être retirée avant d'utiliser à nouveau le bateau pour éviter de boucher les entrées d'eau et de faire surchauffer le moteur.

Cavitation

Le phénomène de cavitation se produit lorsque l'écoulement d'eau ne parvient pas à suivre le contour d'un objet immergé qui se déplace rapidement, tel qu'un carter d'embase ou une hélice. La cavitation fait augmenter la vitesse de l'hélice tout en réduisant la vitesse de bateau. Elle peut éroder gravement la surface du carter d'embase ou de l'hélice. La cavitation est en général produite par :

- les algues et autres débris qui viennent se prendre dans l'hélice ;
- une pale d'hélice pliée ;
- une hélice qui présente des bavures en relief ou des arêtes vives.

Ventilation

La ventilation est provoquée par de l'air en surface ou des gaz d'échappement qui viennent se loger autour de l'hélice, produisant une accélération de cette dernière et une réduction de la vitesse du bateau. Des bulles d'air heurtent les pales de l'hélice et causent une érosion de celle-ci. Si ce problème n'est pas résolu, une défaillance (rupture) des pales se produira. Une ventilation excessive est généralement causée par :

- une embase trop relevée ;
- un anneau de diffusion manquant ;
- une hélice ou d'un carter d'embase endommagé permettant l'évacuation des gaz d'échappement entre l'hélice et le carter d'embase ;
- une embase posée trop haut sur le tableau arrière.

Altitude et climat

Les changements d'altitude et de climat affectent le fonctionnement de l'ensemble de propulsion. Une perte de performances peut être provoquée par :

- un accroissement de l'altitude ;
- une hausse de la température ;
- une faible pression barométrique ;
- une humidité élevée.

Pour garantir une performance optimale du moteur quelles que soient les conditions atmosphériques, il est essentiel que ce dernier soit équipé d'une hélice adaptée de manière à pouvoir fonctionner dans la limite supérieure de la plage maximale recommandée, ou près de cette limite, dans des conditions de charge et des conditions météorologiques normales.

Dans la plupart des cas, il est possible d'obtenir le régime moteur recommandé en remplaçant l'hélice par une autre dont le pas est plus petit.

Choix de l'hélice

IMPORTANT : Les moteurs décrits dans le présent manuel sont équipés d'un limiteur de régime réglé sur un régime maximal. Cette limite est légèrement supérieure à la plage de fonctionnement normale du moteur ; elle permet d'éviter des dommages dus à un régime trop élevé. Lorsque le régime repasse dans la plage de régime recommandée, le moteur reprend son fonctionnement normal.

Le constructeur de bateaux et le revendeur installateur sont responsables de l'équipement de l'ensemble de propulsion avec l'hélice correcte. Voir la page Web de Mercury Marine http://www.mercurymarine.com/everything_you_need_to_know_about_propellers6.

Choisir une hélice qui permettra à l'ensemble de propulsion du moteur de fonctionner à un régime égal ou proche du régime maximal de la plage de régime à pleins gaz recommandée, dans des conditions de charge normales.

Si le régime à pleins gaz est inférieur à la plage recommandée, l'hélice doit être changée pour éviter toute perte de performance ainsi que d'éventuels dommages au moteur. En revanche, le fonctionnement d'un moteur à un régime supérieur à la plage recommandée risque d'entraîner une usure anormale et des dommages.

Après la sélection initiale de l'hélice, les problèmes suivants peuvent nécessiter son remplacement par un modèle de pas inférieur.

- Un temps plus chaud et une humidité plus élevée peuvent entraîner une perte de régime moteur.
- Le fonctionnement du moteur à une altitude plus élevée peut causer une baisse de régime.
- La navigation avec une carène sale entraîne une baisse de régime.
- La navigation avec une charge plus importante (passagers supplémentaires, traction de skieurs) entraîne une baisse de régime.

Pour une meilleure accélération, notamment pour la pratique du ski nautique, utiliser une hélice du pas immédiatement inférieur. Toutefois, ne pas faire tourner le moteur à pleins gaz en cas d'utilisation d'une hélice de pas inférieur sans traction de skieur.

Prise en main

Période de rodage de 20 heures

IMPORTANT : Les 20 premières heures de fonctionnement constituent la période de rodage. Un rodage correct est essentiel pour obtenir une consommation d'huile minimale et un rendement maximal du moteur. Pendant cette période de rodage, respecter les règles suivantes :

- Ne pas faire tourner le moteur à moins de 1 500 tr/min pendant des périodes prolongées lors des 10 premières heures. Mettre le moteur en prise dès que possible après le démarrage et déplacer la manette des gaz au-delà de 1 500 tr/min si les conditions permettent une navigation sans risque.
- Ne pas naviguer à la même vitesse pendant des périodes prolongées.
- Ne pas dépasser 75 % du régime maximal pendant les 10 premières heures. Lors des 10 heures qui suivent, une utilisation occasionnelle des pleins gaz est permise (cinq minutes à la fois au maximum).
- Éviter les accélérations entraînant un passage direct du ralenti aux pleins gaz.
- Ne pas utiliser à pleins gaz tant que le moteur n'a pas atteint sa température normale de fonctionnement.
- Vérifier fréquemment le niveau d'huile moteur. Faire l'appoint si nécessaire. Il est normal que la consommation d'huile soit élevée en période de rodage.

Période suivant le rodage

Afin de prolonger la durée de vie de l'ensemble de propulsion Mercury MerCruiser, il est recommandé de :

- Vérifier que l'hélice permet un fonctionnement du moteur le plus proche possible du maximum de la plage de régime moteur à pleins gaz spécifiée. Voir les sections **Caractéristiques** et **Entretien**.
- Faire tourner le moteur à 75 % de son régime maximal ou moins. Éviter tout fonctionnement prolongé à pleins gaz.
- Changer l'huile moteur et le filtre. Voir **Entretien**.
- Vidanger l'huile de transmission et remplacer le filtre. Voir la section **Entretien**.

Vérification à la fin de la première saison

À la fin de la première saison, contacter un revendeur agréé Mercury MerCruiser pour prévoir et/ou faire exécuter les travaux de maintenance périodiques. Dans une région où le produit peut être utilisé de façon continue toute l'année, contacter le concessionnaire au bout des 100 premières heures de fonctionnement ou une fois par an, suivant l'échéance qui survient en premier.

Section 4 - Caractéristiques

Table des matières

Caractéristiques du carburant.....	40	Caractéristiques du moteur.....	41
Classification d'essence	40	Scorpion 350 (CE).....	41
Utilisation d'essences reformulées (oxygénées) (États-Unis uniquement)	40	Caractéristiques des fluides.....	42
Essence contenant de l'alcool	40	Moteur.....	42
Huile moteur.....	40	Transmission.....	42

Caractéristiques du carburant

AVIS

Une panne sèche peut endommager les composants du catalyseur. Ne pas laisser les réservoirs de carburant se vider complètement en cours d'utilisation des moteurs.

IMPORTANT : L'utilisation d'une essence incorrecte peut endommager le moteur. De tels dommages sont considérés comme résultant d'une utilisation non conforme et ne sont pas couverts par la garantie limitée.

Classification d'essence

Les moteurs Mercury MerCruiser fonctionnent de façon satisfaisante lorsqu'ils sont alimentés avec n'importe quelle marque d'essence sans plomb présentant les caractéristiques techniques suivantes :

États-Unis et Canada – Indice d'octane à la pompe de 87 (R+M)/2 minimum. Le supercarburant [indice d'octane (R + M)/2 de 92] est également acceptable. Ne pas utiliser d'essence au plomb.

En dehors des États-Unis et du Canada – Indice d'octane à la pompe de 90 IOR minimum. Le supercarburant (indice d'octane IOR 98) est également acceptable. Si aucune essence sans plomb n'est disponible, utiliser de l'essence au plomb de l'une des principales marques.

Utilisation d'essences reformulées (oxygénées) (États-Unis uniquement)

Les essences reformulées sont requises dans certaines régions des États-Unis et peuvent être utilisées sur les moteurs Mercury MerCruiser. Les deux types de composés oxygénés utilisés dans ces carburants sont l'alcool (éthanol) et l'éther (MTBE ou ETBE). Si l'éthanol est le composé oxygéné utilisé dans la région considérée, voir **Essence contenant de l'alcool**.

Essence contenant de l'alcool

Si l'essence utilisée dans la région considérée contient du méthanol (alcool méthylique) ou de l'éthanol (alcool éthylique), il peut en résulter des effets néfastes. Ces effets néfastes sont plus graves avec le méthanol et s'aggravent avec l'augmentation du pourcentage d'alcool dans l'essence.

L'alcool dans l'essence peut absorber l'humidité de l'air ambiant et causer une séparation de l'eau et de l'alcool d'une part, et de l'essence d'autre part, dans le réservoir à carburant.

IMPORTANT : Les composants du circuit d'alimentation en carburant du moteur Mercury MerCruiser peuvent résister à un maximum de 10 % d'alcool dans l'essence. La résistance maximale du circuit d'alimentation en carburant du bateau n'est pas connue. Contacter le fabricant du bateau pour obtenir des recommandations spécifiques sur les composants du circuit d'alimentation du bateau (réservoirs de carburant, tuyauteries d'essence et raccords).

Les essences contenant de l'alcool peuvent accélérer :

- la corrosion des pièces métalliques ;
- la détérioration des pièces en caoutchouc ou en plastique ;
- l'infiltration du carburant par des tuyauteries d'essence en caoutchouc ;
- la fréquence de difficultés au démarrage et d'anomalies de fonctionnement.

▲ AVERTISSEMENT

Une fuite de carburant constitue un risque d'incendie ou d'explosion susceptible de causer des blessures graves, voire mortelles. Inspecter périodiquement les composants du circuit de carburant pour tout signe de fuite, de ramollissement, de durcissement, de boursoufflement ou de corrosion, particulièrement après un entreposage. Tout signe de fuite ou de détérioration exige un remplacement avant la remise en service du moteur.

IMPORTANT : Si l'essence utilisée contient ou pourrait contenir de l'alcool, il est impératif d'inspecter le moteur plus souvent, pour toute fuite et anomalie éventuelles.

IMPORTANT : Lorsque le moteur Mercury MerCruiser fonctionne avec de l'essence contenant de l'alcool, éviter de laisser de l'essence dans le réservoir de carburant pendant des périodes prolongées. Les périodes d'entreposage prolongées, courantes dans le cas des bateaux, créent des problèmes particuliers. Dans le cas des voitures, les carburants contenant de l'alcool sont généralement consommés avant de pouvoir absorber suffisamment d'humidité pour poser problème, mais les bateaux sont souvent entreposés pendant suffisamment longtemps pour que la séparation des phases se produise. En outre, une corrosion interne risque de se produire en cours d'entreposage si l'alcool a éliminé les pellicules protectrices d'huile des organes internes.

Huile moteur

Pour des performances optimales et une protection maximale du moteur, utiliser l'huile suivante :

Application	Huile recommandée
Tous les moteurs MerCruiser	Huile moteur semi-synthétique Mercury/Quicksilver 25W-40, compatible avec les catalyseurs et conforme à la norme NMMA FC-W

IMPORTANT : Les exigences de lubrification des moteurs à catalyseur sont différentes de celles des moteurs qui ne sont pas équipés d'un catalyseur. Certains lubrifiants de qualité marine contiennent des niveaux élevés de phosphore. Quoique les lubrifiants riches en phosphore puissent permettre d'obtenir des rendements du moteur acceptables, l'exposition prolongée des moteurs à ce type de lubrifiant endommagera le catalyseur. Les catalyseurs endommagés par des lubrifiants contenant des niveaux élevés de phosphore ne sont pas couverts par la garantie limitée de MerCruiser.

Si de l'huile semi-synthétique Mercury/Quicksilver 25W-40 n'est pas disponible, utiliser les lubrifiants suivants, énumérés par ordre de recommandation.

1. Huile minérale Mercury/Quicksilver 25W-40, compatible avec les catalyseurs et conforme à la norme NMMA FC-W.

IMPORTANT : Pour l'entretien d'un moteur à catalyseur, n'utiliser les huiles suivantes que pour des périodes brèves.

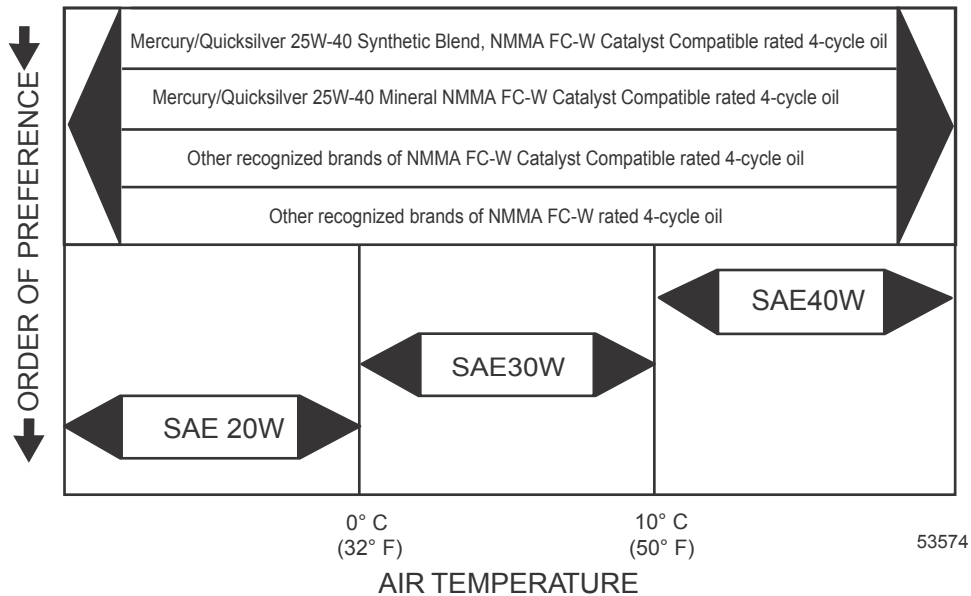
2. Autres marques reconnues d'huiles 4 temps, conformes à la norme NMMA FC-W et compatibles avec les catalyseurs.

3. Autres marques reconnues d'huiles 4 temps, conformes à la norme NMMA FC-W.

4. Une huile automobile détergente monograde de bonne qualité selon la dernière rangée du tableau de fonctionnement ci-dessous.

REMARQUE : Il est déconseillé d'utiliser des huiles non détergentes, des huiles multigrades (autres que celles indiquées), des huiles synthétiques non certifiées FC-W, des huiles de basse qualité ou des huiles contenant des additifs solides.

Utiliser les informations suivantes pour sélectionner le type d'huile par ordre de préférence.



Caractéristiques du moteur

Scorpion 350 (CE)

REMARQUE : Les caractéristiques de performances sont obtenues et corrigées selon la norme SAE J1228/ISO 8665 de puissance au vilebrequin.

Toutes les mesures sont prises avec le moteur à la température normale de fonctionnement.

La plage de régimes est mesurée à l'aide d'un compte-tours d'entretien précis, lorsque le moteur tourne à des températures normales de fonctionnement.

La pression d'huile doit être vérifiée lorsque le moteur tourne à sa température normale de fonctionnement.

IMPORTANT : Ne pas mélanger différents types de bougies dans un moteur. Toutes les bougies doivent avoir la même référence.

Section 4 - Caractéristiques

Puissance à l'arbre d'hélice		246 kW (330 ch)
Cylindrée		5,7 L (350 cid)
Intensité de l'alternateur	À chaud	72 A
	À froid	65 A
Régime	Pleins gaz	4800–5200
	Limiteur de régime	5350
	Ralenti au point mort	650 (non réglable)
Pression d'huile minimale	À 2 000 tr/mn	124 kPa
	Au ralenti	41 kPa (6 psi)
Thermostat	Refroidissement par eau de mer	71 °C (160 °F)
Réglage de l'avance au ralenti		Non réglable
Ordre d'allumage		1-8-4-3-6-5-7-2
Capacité nominale minimale de batterie	Modèles DTS	800 ampères de démarrage à froid (CCA), 1000 ampères de démarrage marin (MCA), 190 Ah
Type de bougie	Installé en usine	Platine AC (AC 41-101)
	Entretien	NGK (ITAR4A15)
Écartement des électrodes de bougies		1,5 mm
Système de contrôle des émissions		Commande électronique (EC), sonde d'oxygène chauffée (HO2S), catalyseur

Caractéristiques des fluides

Moteur

IMPORTANT : Toujours utiliser la jauge d'huile pour déterminer la quantité exacte d'huile ou de fluide nécessaire.

Tous modèles	Contenance	Type d'huile
Huile moteur (avec filtre)	4,25 l (4.50 US qt)	Huile moteur entièrement synthétique Mercury MerCruiser, 20W-40
Système de refroidissement à l'eau de mer (pour l'hivernage uniquement)	20 l (21 US qt)	Propylène glycol et eau purifiée

Transmission

REMARQUE : Consulter le manuel du propriétaire pour des informations relatives aux contenances en fluides des modèles à embase en V à distance.

Les applications avec embase en V Walter sont dotées de 2 points d'entretien pour fluides, la transmission et la boîte d'engrenages.

Modèle	Contenance	Type de fluide
ZF 45 CE, ZF 63 C	2,36 L (2.50 US qt)	Liquide de transmission automatique Dexron III
RV-26, embase en V (boîtier d'engrenages seulement)	0,50 L (0.75 US qt)	SAE 30 Heavy Duty Motor Exxon Spartan, huile pour engrenages EP-68 Gear Oil, huile pour engrenages APG-80 Gear Oil

Section 5 - Entretien

Table des matières

Responsabilités du propriétaire/opérateur.....	44	Silencieux IAC.....	50
Responsabilités du revendeur.....	44	Remplacement	50
Entretien.....	44	Batterie.....	50
Suggestions d'entretien par le propriétaire.....	44	Précautions concernant les batteries de moteurs multiples à injection électronique de carburant.....	50
Inspection.....	45	Nettoyage du pare-étincelles.....	51
Calendrier d'entretien – Modèles TowSport.....	45	Soupape de recyclage des gaz de carter (RGC)	52
Maintenance de routine.....	45	Remplacement	52
Entretien périodique.....	45	Filtre à carburant à séparateur d'eau.....	52
Huile moteur.....	46	Modèles GEN III.....	53
Vérifications.....	46	Retrait	53
Niveau d'huile – Trop plein	46	Installation	53
Remplissage.....	47	Courroie d'entraînement serpentine.....	54
Vidange de l'huile et remplacement du filtre.....	47	Vérifications	54
Système de vidange facile de l'huile moteur.....	47	Repositionnement de la courroie et/ou réglage de la tension	54
Pompe de vidange d'huile moteur.....	48	Nettoyage de l'ensemble de propulsion – Tow Sports.....	55
Remplacement du filtre à huile.....	49	Bateau hors de l'eau	55
Liquide de transmission.....	49	Bateau à l'eau	57
Vérification pendant que le moteur est chaud	49		
Vérification pendant que le moteur est froid	50		
Remplacement	50		

Responsabilités du propriétaire/opérateur

Il incombe à l'opérateur d'effectuer toutes les vérifications de sécurité, de s'assurer que toutes les consignes concernant le graissage et l'entretien ont été suivies, et de ramener le produit à un revendeur agréé Mercury MerCruiser pour une inspection périodique.

L'entretien normal et le remplacement des pièces usées dans le cadre d'une utilisation normale incombent au propriétaire/opérateur et ne sont pas considérés comme des défauts de fabrication ou de matériel selon les termes de la garantie. La fréquence des travaux d'entretien dépend des habitudes individuelles de l'opérateur, ainsi que de l'usage qui est fait du bateau.

Une maintenance et un entretien corrects de cet ensemble de propulsion garantiront des performances et une fiabilité optimales et limiteront au minimum les frais d'exploitation généraux. Consulter un revendeur agréé Mercury MerCruiser pour toute assistance en matière d'entretien.

Responsabilités du revendeur

Normalerweise gehören eine Inspektion und Vorbereitung vor der Auslieferung zum Verantwortungsbereich des Händlers. Darunter fällt Folgendes:

- Sicherstellen, dass das Boot korrekt ausgerüstet ist.
- Vor Auslieferung sicherstellen, dass das Mercury MerCruiser Antriebssystem und andere Ausrüstungen ordnungsgemäß funktionieren.
- Alle für eine optimale Leistung erforderlichen Einstellungen durchführen.
- Den Kunden mit der Ausrüstung an Bord vertraut machen.
- Den Betrieb des Antriebssystems und Boots erläutern und vorführen.
- Dem Kunden eine Kopie der Checkliste der Inspektion vor der Auslieferung übergeben.
- Le revendeur doit compléter l'intégralité de la fiche de garantie et l'envoyer immédiatement à l'usine au moment de la vente du produit neuf.

Entretien

▲ AVERTISSEMENT

L'exécution de travaux d'entretien ou de maintenance sans avoir préalablement débranché la batterie peut causer des dommages et des blessures graves, voire mortelles, par incendie, explosion, choc électrique ou démarrage accidentel du moteur. Toujours débrancher les câbles de batteries avant d'effectuer la maintenance, l'entretien, la pose ou la dépose des composants d'un moteur ou d'une embase.

▲ AVERTISSEMENT

Les vapeurs de carburant stagnant dans le compartiment moteur sont susceptibles d'irriter les voies respiratoires, de causer des difficultés à respirer ou de prendre feu et de provoquer ainsi un incendie ou une explosion. Toujours aérer le compartiment moteur avant d'effectuer l'entretien de l'ensemble de propulsion.

IMPORTANT : Voir le calendrier d'entretien pour obtenir une liste complète des travaux d'entretien à effectuer. Un centre de réparation ou un technicien au choix du propriétaire peuvent entretenir, remplacer ou réparer les dispositifs et systèmes de contrôle des émissions. Certaines opérations d'entretien ne doivent être effectuées, toutefois, que par un revendeur Mercury MerCruiser agréé. Avant d'entreprendre tout entretien ou toute réparation non traités dans ce manuel, il est recommandé au pilote de se procurer un manuel d'entretien et de le lire attentivement.

REMARQUE : Les points d'entretien sont codés par couleurs afin d'en faciliter l'identification.

Codes de couleur des points d'entretien	
Jaune	Huile moteur
Rouge	Transmission
Bleu	Vidange ou purge

Suggestions d'entretien par le propriétaire

Les équipements de navigation maritime modernes, tels que cet ensemble de propulsion Mercury MerCruiser, sont des machines d'une haute technicité. Les systèmes d'allumage électronique et d'alimentation spéciale permettent de réaliser des économies importantes de carburant mais sont aussi plus complexes pour les mécaniciens non qualifiés.

Voici quelques suggestions à l'attention des opérateurs amateurs de mécanique.

- Ne pas entreprendre de réparation sans avoir lu au préalable les mises en garde et les avertissements, ainsi que les procédures requises. La sécurité de tous est primordiale.
- Pour effectuer soi-même l'entretien du produit, il est recommandé de se procurer le manuel d'entretien correspondant au modèle considéré. Ce manuel décrit les procédures à suivre. Il est destiné aux personnes ayant reçu une formation en mécanique ; certaines procédures peuvent donc être incompréhensibles pour les mécaniciens non qualifiés. Ne pas essayer d'effectuer des réparations dont les procédures ne sont pas comprises.

- Certaines réparations nécessitent des outils et un équipement spéciaux. Ne pas tenter ces réparations sans disposer de ces outils et/ou équipement spéciaux. Le coût des dommages encourus peut être supérieur au coût de la réparation du produit par le revendeur.
- De plus, en cas de démontage partiel d'un moteur ou d'un entraînement sans possibilité de le réparer, le mécanicien du revendeur devra remonter les éléments et effectuer un test afin de déterminer la nature du problème. Il est donc plus économique de l'apporter au revendeur dès que le problème survient. Éventuellement, un réglage très simple peut corriger le problème.
- Ne pas téléphoner au revendeur, au bureau d'entretien ou à l'usine pour leur demander de diagnostiquer un problème ou d'indiquer la procédure de réparation. Ils ne sont pas en mesure de diagnostiquer un problème par téléphone.

Le revendeur agréé se tient à la disposition du propriétaire pour effectuer l'entretien de l'ensemble de propulsion. Il dispose de mécaniciens qualifiés et formés en usine.

Il est conseillé de confier les vérifications d'entretien régulier de l'ensemble de propulsion au revendeur. Lui faire préparer l'ensemble de propulsion pour l'hivernage dès l'automne et lui confier la remise en service avant la saison de navigation. Cette précaution permettra d'éviter que des problèmes éventuels ne se manifestent durant la période d'utilisation, de manière à profiter pleinement du bateau.

Inspection

Vérifier souvent et régulièrement l'état de l'ensemble de propulsion pour maintenir son niveau de performances optimal et remédier aux problèmes éventuels avant qu'ils ne se produisent. L'ensemble de propulsion doit être vérifié soigneusement dans son intégralité, y compris toutes les pièces accessibles du moteur.

- Vérifier le serrage, l'état et la présence de toutes les pièces, tuyaux et colliers de serrage ; les resserrer ou les remplacer, le cas échéant.
- Vérifier l'état des fils de bougies et des câbles électriques.
- Retirer et examiner l'hélice. Si elle présente des entailles, des courbures ou des craquelures prononcées, consulter un revendeur agréé Mercury MerCruiser.
- Réparer les entailles et les parties corrodées sur la surface externe de l'ensemble de propulsion. Contacter un revendeur agréé Mercury MerCruiser.

Calendrier d'entretien – Modèles TowSport

Maintenance de routine

REMARQUE : N'effectuer que les travaux d'entretien qui s'appliquent à l'ensemble de propulsion considéré.

Intervalle	Entretien à effectuer
Au début de chaque journée	<ul style="list-style-type: none"> • Vérifier le niveau d'huile moteur. Cet intervalle peut être augmenté en fonction de l'expérience du pilote avec le moteur. • Vérifier le niveau d'huile de transmission.
À la fin de chaque journée	<ul style="list-style-type: none"> • En cas de navigation en eaux salées, saumâtres ou polluées, nettoyer la section eau de mer du système de refroidissement après chaque utilisation.
Une fois par semaine	<ul style="list-style-type: none"> • Vérifier les prises d'eau afin de s'assurer qu'elles sont exemptes de débris ou d'organismes marins. • Examiner et nettoyer le filtre à eau de mer, selon modèle. • Vérifier le liquide de transmission.
Tous les deux mois ou toutes les 50 heures	<ul style="list-style-type: none"> • Traiter la surface de l'ensemble de propulsion avec du produit anticorrosion Corrosion Guard en cas d'utilisation en eaux salées, saumâtres ou polluées. • Vérifier les branchements de la batterie et le niveau de liquide. • Vérifier que les instruments et les raccords de câbles sont bien serrés. Nettoyer les instruments. Pour la navigation en eau salée, réduire cet intervalle à toutes les 25 heures ou tous les 30 jours, à la première échéance.

Entretien périodique

REMARQUE : N'effectuer que les travaux d'entretien qui s'appliquent à l'ensemble de propulsion considéré.

Intervalle	Entretien à effectuer
Après la période de rodage initiale de 20 heures	<p>Vidanger l'huile moteur et remplacer le filtre.</p> <ul style="list-style-type: none"> • Vidanger l'huile moteur et remplacer le filtre. • Vidanger l'huile de transmission et remplacer le filtre. La vidange de l'huile de transmission et le remplacement du filtre constituent pour ZF Marine une condition du maintien de la garantie.

Intervalle	Entretien à effectuer
Toutes les 100 heures ou tous les ans (à la première échéance)	<ul style="list-style-type: none"> Retoucher la peinture de l'ensemble de propulsion. Vidanger l'huile moteur et remplacer le filtre. Vidanger l'huile de transmission (modèles à transmission ZF) Si l'état des bougies, des fils de bougie, du chapeau d'allumeur et du rotor était satisfaisant à l'inspection initiale (tel qu'indiqué dans la rubrique Toutes les 300 heures ou tous les 3 ans), inspecter l'état de ces composants. Les remplacer au besoin. Remplacer le filtre à carburant à séparateur d'eau. Nettoyer le pare-étincelles, le silencieux IAC (régulation de l'air de ralenti) et les tuyaux d'aération du carter. Inspecter la soupape de recyclage des gaz du carter (RGC), selon modèle. Contacter un revendeur agréé Mercury MerCruiser pour remplacer le silencieux IAC. Inspecter l'état et la tension des courroies.
Toutes les 300 heures ou tous les 3 ans (à la première échéance)	<ul style="list-style-type: none"> Vérifier le serrage des supports de moteur et les resserrer au couple spécifié, si nécessaire. Inspecter l'état des bougies, des fils de bougie, du chapeau d'allumeur et du rotor, selon modèle. Les remplacer au besoin. Si l'état de ces composants est satisfaisant à l'inspection, répéter l'inspection toutes les 100 heures ou une fois par an, à la première échéance. Examiner le circuit électrique afin de s'assurer qu'aucune fixation n'est desserrée, endommagée ou corrodée. Vérifier que le serrage des colliers de serrage des systèmes de refroidissement et d'échappement. Examiner les deux systèmes afin de s'assurer de l'absence de dommages ou de fuites. Démonter et inspecter la pompe d'eau de mer et remplacer les pièces usées. Inspecter les composants du système d'échappement. Si l'ensemble de propulsion est équipé de clapets d'échappement (soupapes à languette), vérifier qu'ils ne sont ni usés ni manquants.

Huile moteur

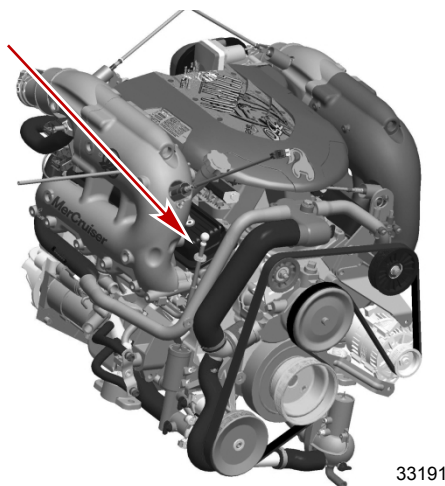
Vérifications

AVIS

Le déversement d'huile, de liquide de refroidissement ou d'autres fluides du moteur/de l'embase dans l'environnement est réglementé. Prendre soin de ne pas déverser de l'huile, du liquide de refroidissement ou d'autres fluides dans l'environnement lors de l'utilisation ou de l'entretien du bateau. Connaître les restrictions locales régissant l'élimination ou le recyclage des déchets et contenir et éliminer les fluides en conséquence.

1. Si le moteur est chaud mais à l'arrêt, attendre cinq minutes pour laisser l'huile s'écouler dans le carter d'huile.
2. Retirer la jauge d'huile, l'essuyer et la replonger complètement dans le tube. Attendre 60 secondes pour permettre à l'air piégé de s'échapper.

REMARQUE : Installer la jauge d'huile avec ses repères d'indication de niveau d'huile orientés vers l'arrière du moteur (côté volant moteur).



33191

3. Vérifier la jauge d'huile qui doit indiquer un niveau situé entre le repère plein ou « OK » et le repère « ADD » (Ajouter). Insérer la jauge d'huile dans son tube. Si le niveau d'huile est bas, voir **Remplissage**.

Niveau d'huile – Trop plein

IMPORTANT : Ne pas verser une quantité excessive d'huile dans le moteur. Un carter moteur excessivement rempli peut causer une variation ou une chute de pression d'huile et un cliquetis de culbuteur et résulter en une dégradation des performances du moteur.

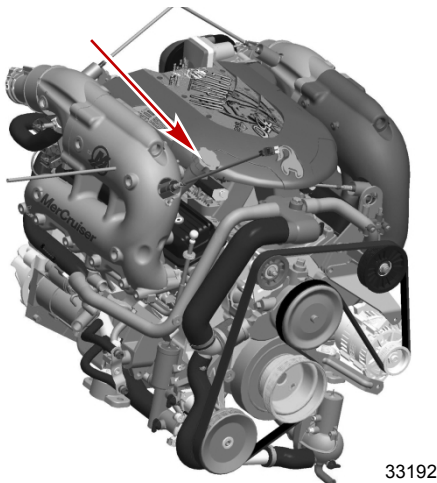
Un carter moteur excessivement rempli (niveau d'huile trop élevé) peut causer une variation ou une chute de pression d'huile et un cliquetis de culbuteur. Dans de telles conditions, le vilebrequin asperge de l'huile et agite celle-ci, la faisant mousser (la rendant aérée). L'huile aérée cause une purge de pression par les poussoirs de soupape hydrauliques. Il en résulte un cliquetis de culbuteur et une dégradation des performances du moteur.

Contrôler le niveau d'huile moteur avec précaution. Le niveau d'huile doit être maintenu entre le repère « ADD » (Ajouter) et le repère « FULL » (Plein) ou « OK RANGE » (Plage correcte) se la jauge d'huile. Pour éviter un relevé inexact, respecter les procédures suivantes.

Remplissage

IMPORTANT : Ne pas verser une quantité excessive d'huile dans le moteur. Toujours utiliser la jauge d'huile pour déterminer la quantité exacte d'huile ou de fluide nécessaire.

1. Retirer le bouchon de remplissage d'huile.



2. Faire l'appoint avec l'huile moteur recommandée afin d'amener le niveau à la hauteur du repère FULL (Plein) ou OK de la jauge d'huile, sans toutefois le dépasser. Vérifier à nouveau le niveau d'huile.
3. Remettre le bouchon de remplissage en place.

Tous modèles	Contenance	Type de fluide
Huile moteur (avec filtre)	4,25 L (4.5 US qt)	Huile moteur entièrement synthétique Mercury MerCruiser 20W-40

Vidange de l'huile et remplacement du filtre

Voir **calendrier d'entretien** pour l'intervalle de remplacement. L'huile moteur doit être vidangée avant le remisage du bateau.

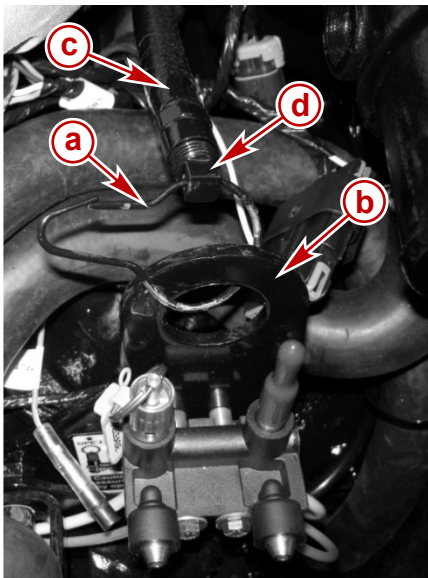
IMPORTANT : Vidanger l'huile lorsque le moteur est chaud après avoir tourné. L'huile chaude circule mieux et évacue davantage d'impuretés. Utiliser de l'huile moteur recommandée uniquement (voir la section Caractéristiques).

Système de vidange facile de l'huile moteur

REMARQUE : Le bateau doit être hors de l'eau lors de cette procédure.

1. Desserrer le filtre à huile afin d'aérer le système.
2. Laisser un temps suffisant à l'huile pour s'écouler du filtre dans le bloc moteur.
3. Détacher le collier du tuyau de vidange d'huile moteur de l'anneau avant de relevage du moteur.
4. Détacher et conserver le collier du bouchon du tuyau de vidange d'huile moteur.
5. Placer le tuyau de vidange d'huile dans un récipient adapté.
6. Retirer le bouchon de vidange du tuyau de vidange d'huile.
7. Une fois la vidange terminée, remettre le bouchon de vidange en place sur le tuyau de vidange d'huile.
8. Installer le bouchon du tuyau de vidange d'huile moteur sur le collier.
9. Acheminer le tuyau de vidange d'huile moteur de la même façon qu'avant démontage.

10. Connecter le collier à l'anneau de levage avant du moteur.



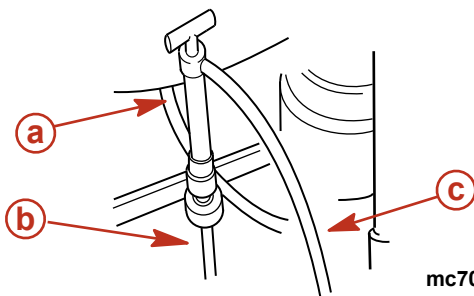
39392

- a - Collier du tuyau de vidange d'huile du moteur
- b - Anneau de levage avant du moteur
- c - Tuyau de vidange d'huile du moteur
- d - Bouchon de vidange de l'huile moteur

11. Remplacer le filtre à huile moteur. Voir la rubrique **Remplacement du filtre à huile**.

Pompe de vidange d'huile moteur

1. Desserrer le filtre à huile afin d'aérer le système.
2. Retirer la jauge d'huile.
3. Mettre la pompe à huile sur le tube de la jauge d'huile.



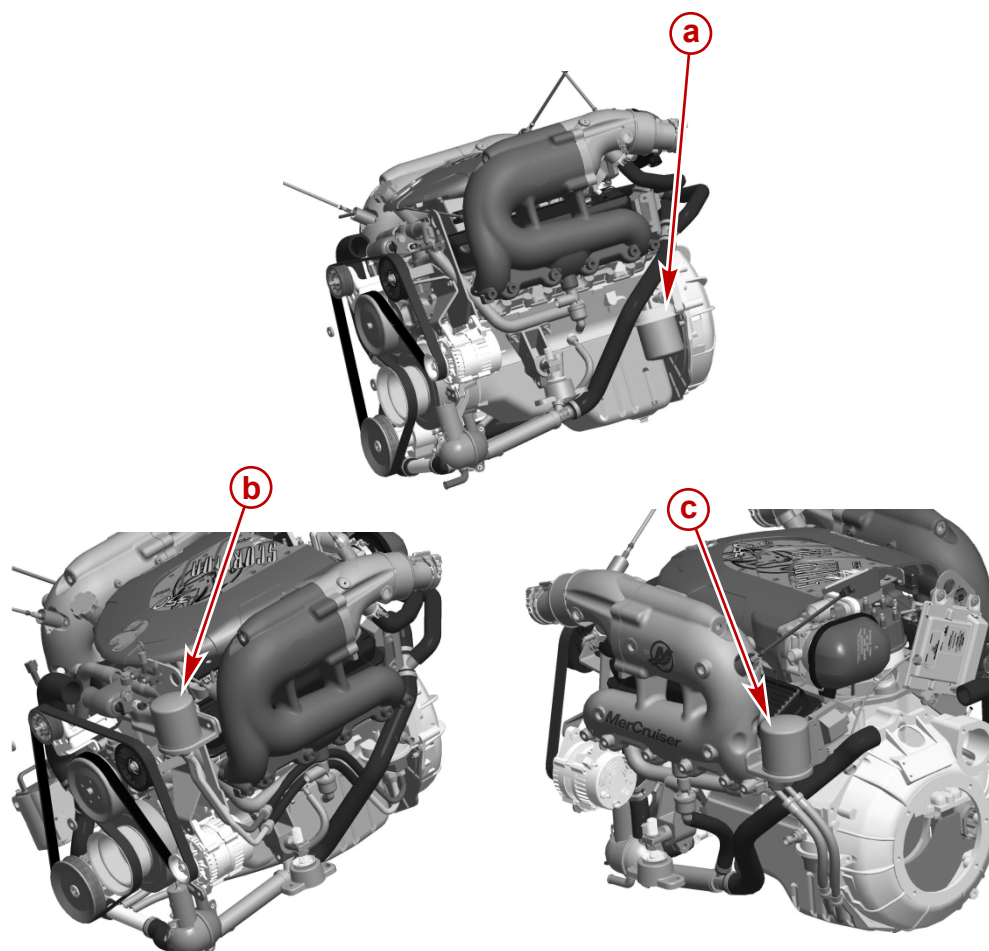
mc70571-1

- a - Pompe à huile
- b - Tube de la jauge d'huile
- c - Tuyau de vidange d'huile

4. Introduire l'extrémité du tuyau de la pompe d'huile de carter dans un récipient approprié et commencer à pomper, à l'aide de la poignée, jusqu'à ce que le carter soit vide.
5. Retirer la pompe.
6. Mettre la jauge d'huile en place.

Remplacement du filtre à huile

1. Retirer le filtre à huile et le mettre au rebut.



33193

- a - Filtre à huile (échappement en ligne)
- b - Filtre à huile (échappement en ligne avec filtre déporté)
- c - Filtre à huile (échappement de transmission en V)

2. Appliquer de l'huile moteur sur la bague d'étanchéité du filtre neuf.
3. Installer et serrer fermement le filtre à huile, en suivant les instructions du fabricant de filtres. Ne pas serrer de manière excessive.
4. Retirer le bouchon de remplissage d'huile.
5. Utiliser la jauge d'huile pour déterminer la quantité d'huile moteur nécessaire. Remettre la jauge d'huile en place.
6. Ajouter la quantité nécessaire d'huile recommandée pour porter le niveau à la limite inférieure de la plage OK de la jauge d'huile.
7. Si nécessaire, répéter les étapes 5 et 6 tandis que le bateau repose dans l'eau.

REMARQUE : L'ajout de 0,95 L (1 qt US) d'huile moteur fait passer le niveau du repère ADD (Ajouter) à la limite supérieure de la plage OK.

Tous modèles	Contenance	Type de fluide
Huile moteur (avec filtre)	4,25 L (4.5 US qt)	Huile moteur entièrement synthétique Mercury MerCruiser 20W-40

8. Mettre le moteur en marche et le faire tourner pendant trois minutes en recherchant des fuites.
9. Arrêter le moteur et laisser l'huile s'écouler dans le carter d'huile pendant environ cinq minutes tandis que le bateau repose dans l'eau.

Liquide de transmission

Vérification pendant que le moteur est chaud

IMPORTANT : Le système peut afficher un trop-plein de fluide immédiatement après l'arrêt du moteur en raison du reflux d'huile du filtre à huile vers le système.

1. Transmissions ZF – Couper le moteur et retirer la jauge pour vérifier le niveau. Si le fluide n'atteint pas la ligne supérieure, ajouter la quantité nécessaire par l'orifice de la jauge. Ne pas remplir de façon excessive. Remettre la jauge et son bouchon bien en place.

- a - Jauge d'huile
- b - Trou taraudé
- c - Niveau d'huile maximum
- d - Niveau d'huile minimum

2. Transmission en V Walter - Arrêter le moteur et retirer la jauge pour vérifier le niveau. Si le fluide n'atteint pas la ligne supérieure, ajouter la quantité nécessaire par le coude du reniflard. Ne pas remplir de façon excessive. Remettre la jauge et son bouchon bien en place. Consulter les informations-produits du fabricant.

Vérification pendant que le moteur est froid

REMARQUE : Vérification à froid du niveau de fluide : Pour faciliter la vérification, un repère de niveau à froid peut être indiqué ou gravé sur la jauge d'huile.

1. Procéder de la même manière que pour une vérification à chaud, puis laisser reposer le bateau jusqu'au lendemain matin.

IMPORTANT : Veiller à enfoncer la jauge d'huile à fond dans le tube lors de la vérification du niveau du liquide.

2. Retirer la jauge d'huile, l'essuyer, puis l'introduire de nouveau dans le tube.
3. Retirer la jauge d'huile, vérifier le niveau d'huile, puis indiquer le niveau à froid.
4. Réintroduire la jauge et resserrer à fond la poignée en T. Ne pas serrer de manière excessive.

Remplacement

Contactez un revendeur agréé Mercury MerCruiser.

Silencieux IAC

Remplacement

Contactez un revendeur agréé Mercury MerCruiser.

Batterie

Voir les instructions et avertissements spécifiques accompagnant la batterie. Si ces renseignements ne sont pas disponibles, respecter les précautions suivantes lors de la manipulation d'une batterie.

⚠ AVERTISSEMENT

La recharge d'une batterie déchargée dans le bateau ou l'utilisation des câbles volants et d'une batterie de renfort pour mettre le moteur en marche peut provoquer des blessures ou des dommages graves par incendie ou par explosion. Retirez la batterie du bateau et la rechargez dans un local aéré, à distance de toute étincelle ou flamme.

⚠ AVERTISSEMENT

Une batterie en fonctionnement ou en cours de charge produit des gaz qui peuvent s'enflammer et exploser, en répandant de l'acide sulfurique qui peut provoquer de graves brûlures. Aérez la zone autour de la batterie et portez des équipements de protection lors de la manipulation ou de l'entretien des batteries.

Précautions concernant les batteries de moteurs multiples à injection électronique de carburant

Alternateurs : les alternateurs permettent de charger la batterie qui alimente le moteur sur lequel ils sont montés. Lorsque les batteries de deux moteurs différents sont reliées, un alternateur fournit tout le courant de charge des deux batteries. En général, l'alternateur de l'autre moteur ne fournit aucun courant de charge.

Module de gestion de la puissance (PCM) Le PCM doit être relié à une source de courant stable. Lorsque le bateau est équipé de plusieurs moteurs, un dispositif électrique de bord peut entraîner une chute de tension au niveau de la batterie du moteur. Elle peut devenir inférieure à la tension minimale requise par le PCM. L'alternateur de l'autre moteur peut alors commencer à charger la batterie. Le circuit électrique du moteur peut alors subir une pointe de tension.

Dans les deux cas, l'ECM peut s'arrêter. Lorsque la tension reprend la valeur requise par le module de gestion de la puissance (PCM), ce dernier se réarme lui-même, et le moteur fonctionne normalement. Le module de gestion de la puissance (PCM) s'éteint et se réarme lui-même si rapidement que le moteur peut sembler n'avoir rencontré qu'un petit défaut d'allumage.

Batteries : Sur les bateaux équipés de plusieurs moteurs EFI (injection électronique), chaque moteur doit être relié à sa propre batterie. Cela assure au module de gestion de la puissance du moteur une source de tension stable.

Interrupteurs de batterie : les interrupteurs de batterie doivent toujours être positionnés de manière à ce que chaque moteur puisse fonctionner à partir de sa propre batterie. Ne pas faire tourner les moteurs si les interrupteurs sont sur les deux ou toutes les positions. En cas d'urgence, la batterie d'un autre moteur peut être utilisée pour faire démarrer le moteur dont la batterie est déchargée.

Sectionneurs de batterie : Des sectionneurs peuvent être utilisés pour charger une batterie auxiliaire alimentant en électricité les accessoires du bateau. Ils ne doivent pas être employés pour charger la batterie d'un autre moteur du bateau, sauf si le type de sectionneur a été spécialement conçu à cet effet.

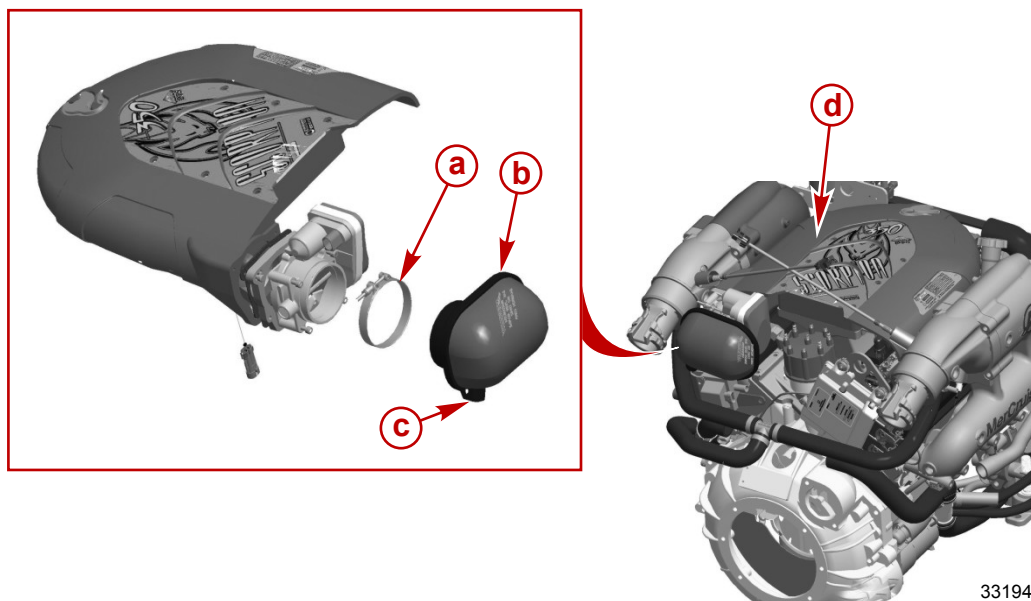
Générateurs : La batterie du générateur doit être considérée comme une batterie d'un autre moteur.

Nettoyage du pare-étincelles

⚠ AVERTISSEMENT

Le carburant est inflammable et explosif. Vérifier que la clé de contact est sur arrêt et que le coupe-circuit d'urgence est placé de sorte que le moteur ne puisse pas démarrer. Ne pas fumer ou ne pas approcher de source d'étincelles ou de flamme nue lors de l'entretien. Assurer une bonne ventilation de l'aire de travail et éviter toute exposition prolongée aux vapeurs. Toujours vérifier l'absence de fuites avant de tenter de démarrer le moteur et essuyer immédiatement tout déversement de carburant.

1. Débrancher et retirer le tuyau de ventilation de carter moteur du raccord situé sur le pare-étincelles et le cache-culbuteurs.
2. Retirer le pare-flammes.



- a - Bride
- b - Pare-étincelles
- c - Connexion de la conduite du Système de recyclage des gaz du carter (PCV)
- d - Collecteur d'air d'aspiration

3. Nettoyer le pare-étincelles avec du solvant. Le sécher à l'air comprimé ou le laisser sécher complètement à l'air libre.
4. Nettoyer le tuyau de ventilation du carter moteur avec de l'eau chaude et un détergent doux. Le sécher à l'air comprimé ou le laisser sécher complètement à l'air libre.
5. Inspecter le tuyau de ventilation du carter moteur pour détecter la présence éventuelle de trous, de fissures ou d'autres signes de détérioration. Le remplacer si nécessaire.
6. Installer le pare-étincelles et son support. Serrer la bride du pare-étincelles au couple spécifié.

Description	N.m	lb-in.	lb-ft
Bride du pare-étincelles	5.6	50	-

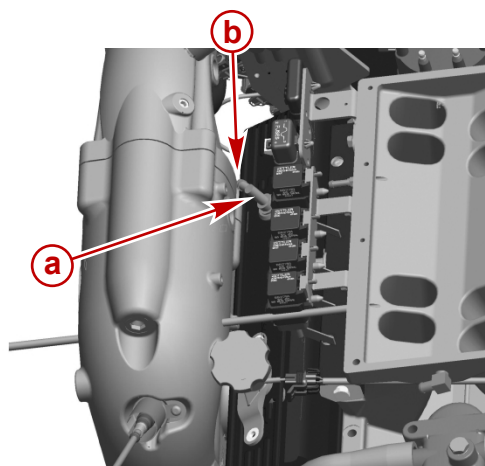
7. Brancher le tuyau de ventilation du carter moteur au raccord situé sur le pare-étincelles et le cache-culbuteurs.

Soupape de recyclage des gaz de carter (RGC)

Remplacement

REMARQUE : Il est recommandé d'utiliser uniquement des pièces de rechange Mercury MerCruiser pour assurer une conformité aux normes de contrôle des émissions.

1. Retirer la soupape RGC du cache-culbuteurs bâbord.



33195

- a - Soupape RGC
- b - Connexion du tuyau

2. Débrancher la soupape RGC du tuyau et la mettre au rebut.
3. Placer une soupape RGC neuve dans le cache-culbuteurs puis rebrancher le tuyau.
4. S'assurer que la soupape RGC repose fermement dans le cache-culbuteurs.

Filtre à carburant à séparateur d'eau

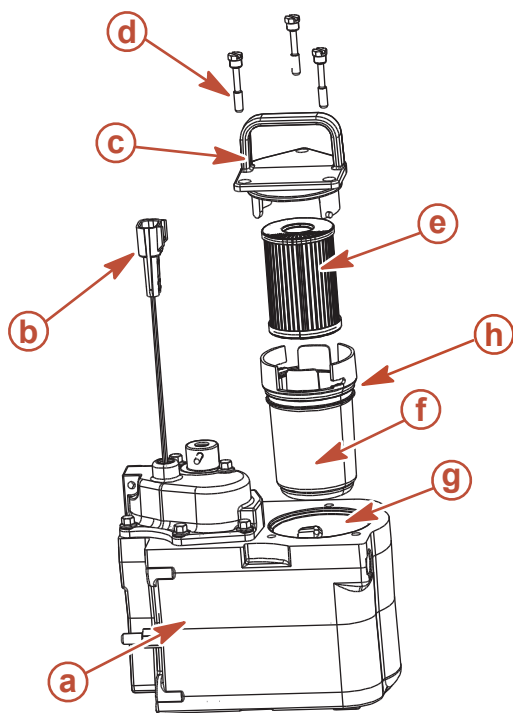
⚠ AVERTISSEMENT

Le carburant est inflammable et explosif. Vérifier que la clé de contact est sur arrêt et que la longe est placée de sorte que le moteur ne puisse pas démarrer. Ne pas fumer ou ne laisser aucune source d'étincelle ou de flamme nue à proximité lors de l'entretien. Maintenir une bonne ventilation de l'aire de travail et éviter toute exposition prolongée aux vapeurs. Toujours rechercher des fuites avant de tenter de démarrer le moteur et essuyer immédiatement tout déversement de carburant.

⚠ ATTENTION

Le fait de ne pas dissiper la pression du circuit de carburant causera un giclement de carburant susceptible de provoquer un incendie ou une explosion. Laisser le moteur refroidir complètement et dissiper toute la pression de carburant avant d'entretenir toute pièce du circuit de carburant. Toujours se protéger les yeux et la peau du carburant sous pression et des vapeurs.

Modèles GEN III



- a - Module de refroidissement du carburant
- b - Faisceau du module de refroidissement du carburant
- c - Couvercle du filtre
- d - Vis de fixation du filtre
- e - Filtre à carburant
- f - Cuvette du filtre
- g - Réservoir du filtre du module de refroidissement du carburant
- h - Joint torique

8837

Retrait

1. Laisser le moteur refroidir.
REMARQUE : Mercury MerCruiser recommande de ne pas retirer le filtre tant que le moteur n'a pas été arrêté pendant au moins 12 heures.
2. Fermer le robinet d'alimentation en carburant, selon modèle.
3. Déconnecter le faisceau du module de refroidissement du carburant du faisceau de fils du moteur.
4. Mettre la clé de contact sur START (Démarrage) et laisser le démarreur fonctionner pendant cinq secondes.
5. Mettre le contacteur d'allumage sur OFF (Arrêt).
6. Desserrer chaque vis de fixation du filtre jusqu'à ce que la vis se détache du module de refroidissement du carburant. Ne pas retirer les vis de fixation du filtre du couvercle du filtre.
7. Déloger le filtre en le saisissant par la poignée et en le tirant vers le haut. Ne pas retirer le filtre du module de refroidissement du carburant à ce stade.
8. Laisser le carburant susceptible de se trouver dans le filtre s'écouler par la base du filtre, dans le réservoir du filtre du module de refroidissement du carburant.
9. Retirer la cuvette du filtre du couvercle du filtre en saisissant ce dernier et en le tournant dans le sens horaire, tout en maintenant la cuvette du filtre immobile.
10. Retirer l'élément du filtre à carburant à séparateur d'eau usagé de la cuvette du filtre et le placer dans un récipient approprié et propre.
11. Éliminer l'eau ou les débris susceptibles de se trouver dans la cuvette du filtre.

Installation

1. Installer un élément de filtre à carburant à séparateur d'eau neuf dans la cuvette du filtre. Le pousser dans la cuvette jusqu'à ce qu'il y repose complètement.
2. Installer un joint torique neuf sur la cuvette du filtre.
3. Fixer le couvercle du filtre sur la cuvette en saisissant le couvercle du filtre et en le faisant tourner dans le sens anti-horaire, tout en maintenant la cuvette immobile, jusqu'à ce que le couvercle soit fermement verrouillé en place.
4. Installer lentement le filtre à carburant sur le module de refroidissement du carburant pour éviter de renverser du carburant et aligner les vis du couvercle du filtre avec les trous de vis du module de refroidissement du carburant. Serrer les vis de fixation du filtre à la main.
5. S'assurer que le couvercle du filtre repose fermement contre le module de refroidissement du carburant, puis serrer toutes les vis de fixation du filtre.

Description	N.m	lb-in.	lb-ft
Vis de fixation du filtre	6	53	-

- Ouvrir le robinet d'alimentation en carburant, selon modèle.
- Reconnecter le faisceau du module de refroidissement du carburant au faisceau de fils du moteur.
- Ventiler correctement le compartiment moteur.

AVIS

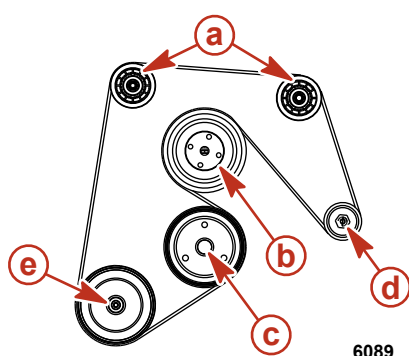
Une alimentation insuffisante en eau de refroidissement entraîne une surchauffe et un endommagement du moteur, de la pompe à eau et d'autres pièces. Assurer une alimentation en eau suffisante vers les arrivées d'eau pendant le fonctionnement.

- Alimenter le moteur en eau de refroidissement.
- Mettre le moteur en marche. Vérifier qu'aucune fuite d'essence n'est présente autour du filtre à carburant. En cas de fuite, arrêter immédiatement le moteur. Vérifier à nouveau que le filtre est correctement installé, nettoyer les éventuelles éclaboussures de carburant et aérer convenablement le compartiment moteur. Si la fuite persiste, arrêter immédiatement le moteur et contacter le revendeur agréé Mercury MerCruiser.

Courroie d'entraînement serpentine

⚠ AVERTISSEMENT

L'inspection des courroies avec le moteur en marche peut causer des blessures graves, voire mortelles. Arrêter le moteur et retirer la clé de contact avant de régler la tension ou d'inspecter les courroies.



- a - Poulie folle
- b - Poulie de la pompe de circulation
- c - Poulie du vilebrequin
- d - Poulie de l'alternateur
- e - Poulie de la pompe à eau de mer

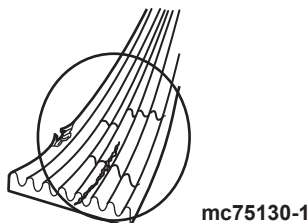
Vérifications

Vérifier la tension de la courroie d'entraînement et déterminer si elle présente les défauts suivants :

- Usure excessive
- Craquelures

REMARQUE : La présence de petites craquelures perpendiculaires à la courroie (dans le sens de sa largeur) est acceptable, Par contre, les fissures longitudinales (dans le sens de la longueur de la courroie) rejoignant les craquelures transversales NE le sont PAS.

- Effilochage
- Surfaces lustrées
- Tension correcte – 13 mm de fléchissement, par pression modérée du pouce sur la courroie, à l'endroit où la distance est la plus longue entre deux poulies.



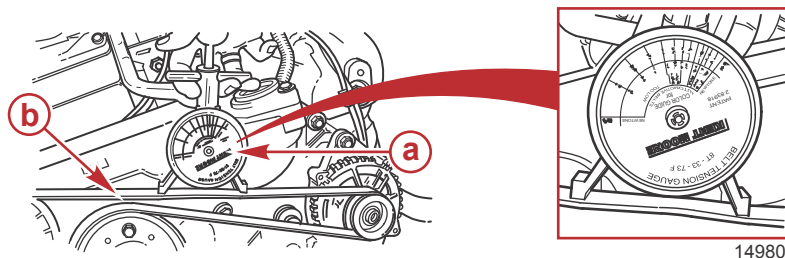
Repositionnement de la courroie et/ou réglage de la tension

IMPORTANT : En cas de réutilisation de la courroie, celle-ci doit être installée dans le même sens de rotation que précédemment.

REMARQUE : Le fléchissement de la courroie doit être mesuré à l'endroit où la distance entre deux poulies est la plus importante.

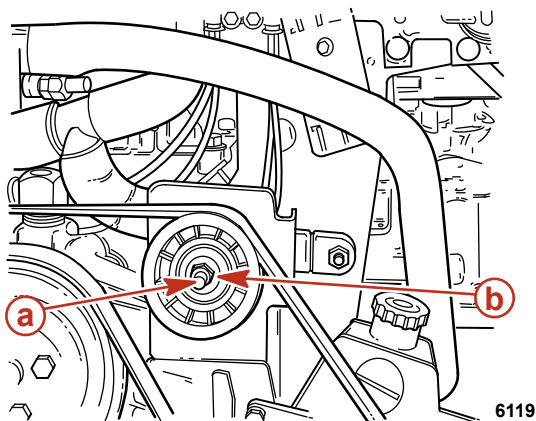
- Desserrer l'écrou de blocage de 16 mm situé sur le goujon de réglage.
- Faire tourner le goujon de réglage et desserrer la courroie.
- Si une nouvelle courroie d'entraînement serpentine est nécessaire, retirer l'ancienne et en installer une neuve sur les poulies.

4. Placer une clé sur l'écrou de blocage de 16 mm du goujon de réglage.
5. Utiliser une douille de 8 mm et serrer en réglant le goujon afin d'ajuster le fléchissement de la courroie.
6. Vérifier le fléchissement au moyen de l'une des deux méthodes ci-dessous.
 - a. Exercer une pression modérée avec le pouce sur la plus grande longueur de la courroie. Le fléchissement correct est de 13 mm .
 - b. Fixer la jauge de tension de courroie sur la courroie. La jauge comporte plusieurs plages selon l'état de la courroie.



- a - Jauge de tension de courroie
b - Courroie serpentine

7. Tout en maintenant le goujon de réglage à la tension de courroie correcte, serrer l'écrou de blocage de 16 mm .



- a - 8 mm goujon de réglage
b - 16 mm écrou de blocage

8. Faire tourner le moteur pendant une brève période, puis vérifier à nouveau le réglage de la courroie.

Nettoyage de l'ensemble de propulsion – Tow Sports

Bateau hors de l'eau

IMPORTANT : Le rinçage de l'ensemble de propulsion est plus efficace lorsque le bateau est hors de l'eau.

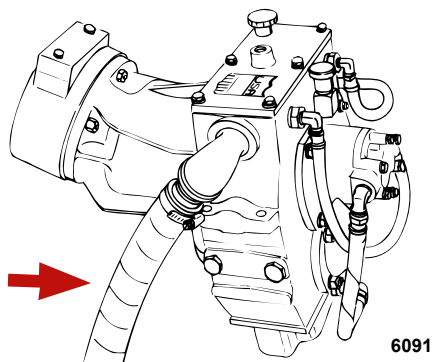
IMPORTANT : Le nettoyage est nécessaire si l'ensemble de propulsion a été utilisé en eaux salées, saumâtres, riches en minéraux ou polluées. Pour obtenir de meilleurs résultats, il est recommandé de nettoyer après chaque sortie et avant la saison froide et un entreposage prolongé.

⚠ AVERTISSEMENT

Les hélices en rotation peuvent causer des blessures graves, voire mortelles. Ne jamais faire fonctionner le bateau hors de l'eau avec une hélice installée. Avant d'installer ou de retirer une hélice, mettre l'embase au point mort et engager le coupe-circuit d'urgence pour empêcher la mise en marche du moteur. Placer une cale de bois entre la pale d'hélice et la plaque anti-ventilation.

1. **Modèles avec transmissions en V Walter :**
 - a. Fermer la soupape de prise d'eau à la mer, selon modèle, puis déconnecter le tuyau de l'arrivée d'eau de mer du raccord d'arrivée d'eau de mer de la transmission.

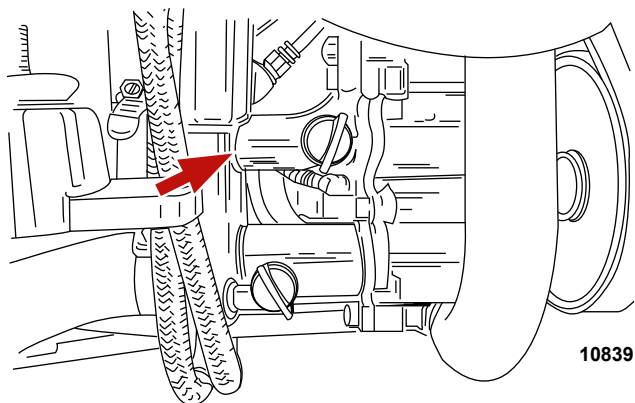
- b. À défaut de soupape de prise d'eau à la mer, déconnecter le tuyau d'arrivée d'eau de mer du raccord d'arrivée d'eau de mer de la transmission et boucher le tuyau d'arrivée d'eau de mer.



- c. En utilisant un connecteur adapté, connecter le tuyau d'eau de rinçage au raccord d'arrivée d'eau de mer de la transmission.
d. Passer à l'étape 3.

2. Tous les autres modèles :

- a. Fermer la soupape de prise d'eau à la mer, selon modèle, puis déconnecter le tuyau de l'arrivée d'eau de mer du raccord d'arrivée de la pompe d'eau de mer.
b. À défaut de soupape de prise d'eau à la mer, déconnecter le tuyau d'arrivée d'eau de mer de la pompe d'eau de mer et boucher le tuyau.



- c. En utilisant un adaptateur approprié, connecter le tuyau de nettoyage de la source d'alimentation en eau à l'arrivée d'eau de la pompe d'eau de mer.
d. Passer à l'étape 3.

AVIS

Le nettoyage du moteur à l'arrêt entraînera une accumulation d'eau dans le système d'échappement, endommageant le moteur. Ne pas alimenter en eau de nettoyage pendant plus de 15 secondes lorsque le moteur ne tourne pas.

3. Ouvrir complètement l'arrivée d'eau pour assurer une alimentation d'eau maximale.
4. Placer la commande à distance au ralenti au point mort.
5. Mettre immédiatement le moteur en marche.

AVIS

Le fonctionnement du moteur hors de l'eau à haut régime crée une aspiration qui peut causer l'affaissement du tuyau d'alimentation en eau et une surchauffe du moteur. Ne pas faire tourner le moteur à un régime supérieur à 1 400 tr/min hors de l'eau et sans alimentation suffisante en eau de refroidissement.

6. Appuyer sur le bouton spécial d'accélération et accélérer jusqu'à ce que le moteur atteigne 1 300 tr/mn (\pm 100 tr/mn).
7. Vérifier la jauge de température d'eau et s'assurer que le moteur fonctionne dans sa plage de régime normale.
8. Faire tourner le moteur avec la transmission au point mort pendant au moins 10 minutes.
9. Pour les ensembles de propulsion fonctionnant en eaux salées, saumâtres, riches en minéraux ou polluées : Continuer à faire tourner le moteur jusqu'à que l'eau rejetée soit claire.
10. Ramener lentement l'accélérateur en position de ralenti.

AVIS

Le nettoyage du moteur à l'arrêt entraînera une accumulation d'eau dans le système d'échappement, endommageant le moteur. Ne pas alimenter en eau de nettoyage pendant plus de 15 secondes lorsque le moteur ne tourne pas.

11. Arrêter le moteur.
12. Couper immédiatement l'alimentation d'eau et retirer le dispositif de nettoyage.
13. Installer le tuyau d'arrivée d'eau sur l'arrivée d'eau de mer de la pompe d'eau de mer ou sur l'arrivée d'eau de mer de l'embase en V.
14. Resserrer fermement le collier de serrage du tuyau.
15. Le brancher sur un autre moteur, le cas échéant, et recommencer l'opération.

Bateau à l'eau

IMPORTANT : Le rinçage de l'ensemble de propulsion est plus efficace lorsque le bateau est hors de l'eau.

IMPORTANT : Le nettoyage est nécessaire si l'ensemble de propulsion a été utilisé en eaux salées, saumâtres, riches en minéraux ou polluées. Pour obtenir de meilleurs résultats, il est recommandé de nettoyer après chaque sortie et avant la saison froide et un entreposage prolongé.

AVIS

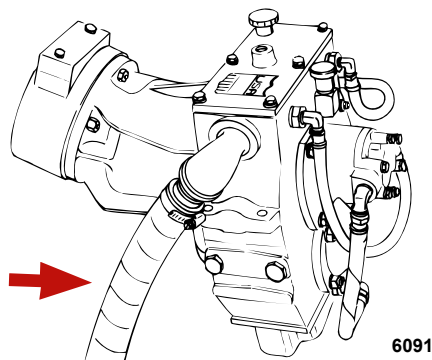
La déconnexion du tuyau d'arrivée d'eau de mer provoque l'entrée d'eau dans le fond de cale, susceptible d'endommager le moteur. Fermer la soupape de prise d'eau à la mer avant de déconnecter le tuyau d'arrivée d'eau de mer. Boucher immédiatement le tuyau d'arrivée d'eau de mer après l'avoir déconnecté.

1. **Modèles avec transmissions en V Walter :**
 - a. Fermer la soupape de prise d'eau à la mer, selon modèle, puis déconnecter le tuyau de l'arrivée d'eau de mer du raccord d'arrivée d'eau de mer de la transmission.

AVIS

La déconnexion du tuyau d'arrivée d'eau de mer provoque l'entrée d'eau dans le fond de cale, susceptible d'endommager le moteur. Fermer la soupape de prise d'eau à la mer avant de déconnecter le tuyau d'arrivée d'eau de mer. Boucher immédiatement le tuyau d'arrivée d'eau de mer après l'avoir déconnecté.

- b. À défaut de soupape de prise d'eau à la mer, déconnecter le tuyau d'arrivée d'eau de mer du raccord d'arrivée d'eau de mer de la transmission et boucher immédiatement le tuyau d'arrivée d'eau de mer pour empêcher que l'eau ne remonte dans le moteur ou le bateau.

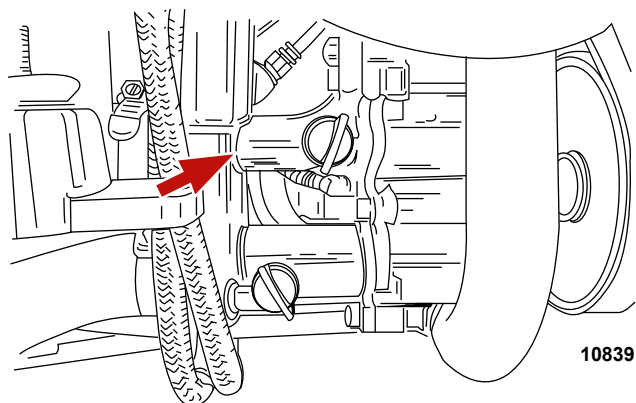


- c. En utilisant un adaptateur approprié, connecter le tuyau d'eau de nettoyage au raccord d'arrivée d'eau de mer de la transmission.
 - d. Passer à l'étape 3.
2. **Tous les autres modèles :**
 - a. Fermer la soupape de prise d'eau à la mer, selon modèle, puis déconnecter le tuyau de l'arrivée d'eau de mer du raccord d'arrivée de la pompe d'eau de mer.

AVIS

La déconnexion du tuyau d'arrivée d'eau de mer provoque l'entrée d'eau dans le fond de cale, susceptible d'endommager le moteur. Fermer la soupape de prise d'eau à la mer avant de déconnecter le tuyau d'arrivée d'eau de mer. Boucher immédiatement le tuyau d'arrivée d'eau de mer après l'avoir déconnecté.

- b. À défaut de soupape de prise d'eau à la mer, déconnecter le tuyau d'arrivée d'eau de mer du raccord d'arrivée de la pompe d'eau de mer et boucher immédiatement le tuyau d'arrivée d'eau de mer pour empêcher que l'eau ne remonte dans le moteur ou le bateau.



- c. En utilisant un adaptateur approprié, connecter le tuyau de nettoyage de la source d'alimentation en eau à l'arrivée d'eau de la pompe d'eau de mer.
- d. Passer à l'étape 3.

AVIS

Le nettoyage du moteur à l'arrêt entraînera une accumulation d'eau dans le système d'échappement, endommageant le moteur. Ne pas alimenter en eau de nettoyage pendant plus de 15 secondes lorsque le moteur ne tourne pas.

3. Ouvrir complètement l'arrivée d'eau pour assurer une alimentation d'eau maximale.
4. Placer la commande à distance au ralenti au point mort.
5. Mettre immédiatement le moteur en marche.

AVIS

Le fonctionnement du moteur hors de l'eau à haut régime crée une aspiration qui peut causer l'affaissement du tuyau d'alimentation en eau et une surchauffe du moteur. Ne pas faire tourner le moteur à un régime supérieur à 1 400 tr/min hors de l'eau et sans alimentation suffisante en eau de refroidissement.

6. Appuyer sur le bouton spécial d'accélération et accélérer jusqu'à ce que le moteur atteigne 1 300 tr/mn (± 100 tr/mn).
7. Vérifier la jauge de température d'eau et s'assurer que le moteur fonctionne dans sa plage de régime normale.
8. Faire tourner le moteur avec la transmission au point mort pendant au moins 10 minutes.
9. Pour les ensembles de propulsion fonctionnant en eaux salées, saumâtres, riches en minéraux ou polluées : Continuer à faire tourner le moteur jusqu'à que l'eau rejetée soit claire.
10. Ramener lentement l'accélérateur en position de ralenti.

AVIS

Le nettoyage du moteur à l'arrêt entraînera une accumulation d'eau dans le système d'échappement, endommageant le moteur. Ne pas alimenter en eau de nettoyage pendant plus de 15 secondes lorsque le moteur ne tourne pas.

11. Arrêter le moteur.
12. Couper immédiatement l'alimentation d'eau et retirer le dispositif de nettoyage.
13. Retirer le connecteur de rinçage de l'arrivée d'eau.
14. Attacher une étiquette au contacteur d'allumage pour prévenir l'opérateur de la nécessité de rouvrir la soupape de prise d'eau à la mer ou de rebrancher le tuyau avant d'utiliser le moteur.
15. Recommencer la procédure de rinçage sur le moteur suivant, selon modèle.

Section 6 - Entreposage

Table des matières

Entreposage prolongé ou hivernage.....	60	Bateau à l'eau	64
Préparation à l'entreposage à court terme de		Bateau hors de l'eau	65
l'ensemble de propulsion.....	60	Système de vidange manuelle à point unique.....	67
Préparation du système de carburant du moteur		Bateau à l'eau	67
pour un entreposage prolongé	60	Bateau hors de l'eau	68
Vidange du système d'eau de mer.....	61	Système de vidange manuelle à 3 points.....	69
Vidange du circuit d'eau de mer.....	61	Bateau à l'eau	69
Identification du système de vidange.....	62	Bateau hors de l'eau	70
Système de vidange à point unique et commande		Système de vidange multipoint (MPD).....	70
pneumatique	62	Bateau hors de l'eau	70
Système de vidange manuelle à point unique ...	62	Bateau à l'eau	71
Système de vidange manuelle à 3 points	63	Vidange de l'eau du module de carburant refroidi Gen III	
Système de vidange multipoint (MPD)	63	72
Système de vidange à point unique et commande		Remisage de la batterie.....	73
pneumatique.....	64	Remise en service de l'ensemble de propulsion.....	73

Entreposage prolongé ou hivernage

IMPORTANT : Mercury MerCruiser recommande vivement de confier l'exécution de cet entretien à un revendeur agréé Mercury MerCruiser. Les dommages provoqués par le gel NE SONT PAS couverts par la garantie limitée de Mercury MerCruiser.

AVIS


L'eau emprisonnée dans le compartiment d'eau de mer du système de refroidissement peut causer des dommages par corrosion ou gel. Vidanger le compartiment d'eau de mer du système de refroidissement immédiatement après utilisation ou avant tout entreposage prolongé par temps de gel. Si le bateau est à l'eau, maintenir la soupape de prise d'eau à la mer fermée jusqu'au redémarrage du moteur pour empêcher le refoulement de l'eau dans le système de refroidissement. Si le bateau n'est pas équipé d'une soupape de prise d'eau à la mer, laisser le tuyau d'arrivée d'eau déconnecté et bouché.

REMARQUE : Par mesure de précaution, attacher une étiquette sur la clé de contact ou le volant du bateau pour rappeler au pilote d'ouvrir la soupape de prise d'eau à la mer ou de déboucher et de reconnecter le tuyau d'arrivée d'eau de mer avant de démarrer le moteur.

IMPORTANT : Mercury MerCruiser requiert l'emploi d'un antigel au propylène glycol, mélangé selon les instructions du fabricant, dans la section eau de mer du système de refroidissement par temps de gel ou pour de longues périodes d'entreposage. S'assurer que l'antigel au propylène glycol contient un antirouille et que son utilisation dans les moteurs marins est recommandée. Veiller à bien suivre les recommandations du fabricant de propylène glycol.

Préparation à l'entreposage à court terme de l'ensemble de propulsion

1. Remplir les réservoirs de carburant frais sans alcool (si possible) et d'une quantité suffisante de stabilisateur de carburant Mercury/Quicksilver Quickstor pour traiter le carburant. Suivre les instructions figurant sur le bidon. Si le bateau doit être entreposé avec du carburant contenant de l'alcool, vidanger autant que possible les réservoirs, puis ajouter du stabilisateur de carburant Mercury/Quicksilver Quickstor au carburant restant dans le réservoir. Voir la section **Caractéristiques du carburant** pour de plus amples informations.
2. Alimenter le moteur en eau de refroidissement. Voir la section **Entretien**.
3. Faire tourner le moteur jusqu'à ce qu'il atteigne sa température normale de fonctionnement et laisser le carburant contenant du stabilisateur de carburant Mercury/Quicksilver Quickstor circuler dans le circuit de carburant pendant au moins cinq minutes. Arrêter le moteur.

N° de pièce du tube	Description	Emplacement	N° de pièce
 124	Stabilisateur de carburant Quickstor	Système de carburant	92-8M0047922

4. Vidanger l'huile et remplacer le filtre à huile.
5. Vérifier la concentration d'antigel, le cas échéant. Voir la section **Caractéristiques**.
6. Vidanger et rincer le système de refroidissement à l'eau de mer du moteur. Voir la section **Vidange du système d'eau de mer**.

AVIS

L'eau emprisonnée dans la section d'eau de mer du système de refroidissement peut causer des dommages par corrosion ou gel. Vidanger la section d'eau de mer du système de refroidissement immédiatement après utilisation ou avant tout entreposage prolongé par température inférieure à 0 °C. Si le bateau est à l'eau, maintenir la soupape de prise d'eau à la mer fermée jusqu'au redémarrage du moteur pour empêcher le refoulement de l'eau dans le système de refroidissement. Si le bateau n'est pas équipé d'une soupape de prise d'eau à la mer, laisser le tuyau d'arrivée d'eau déconnecté et bouché.

7. Pour une protection accrue contre le gel et la rouille, après la vidange du système, remplir le système de refroidissement à l'eau de mer avec une solution au propylène glycol selon les recommandations du fabricant afin de protéger le moteur contre les plus basses températures auxquelles il peut être exposé en cas de gel ou pendant un entreposage prolongé.
8. Remiser la batterie conformément aux instructions du fabricant.

Préparation du système de carburant du moteur pour un entreposage prolongé

▲ AVERTISSEMENT

Le carburant est inflammable et explosif. Vérifier que la clé de contact est sur arrêt et que le coupe-circuit d'urgence est placé de sorte que le moteur ne puisse pas démarrer. Ne pas fumer ou ne pas approcher de source d'étincelles ou de flamme nue lors de l'entretien. Assurer une bonne ventilation de l'aire de travail et éviter toute exposition prolongée aux vapeurs. Toujours vérifier l'absence de fuites avant de tenter de démarrer le moteur et essuyer immédiatement tout déversement de carburant.


▲ AVERTISSEMENT

Les vapeurs de carburant stagnant dans le compartiment moteur sont susceptibles d'irriter les voies respiratoires, de causer des difficultés à respirer ou de prendre feu et de provoquer ainsi un incendie ou une explosion. Toujours aérer le compartiment moteur avant d'effectuer l'entretien de l'ensemble de propulsion.


AVIS

Une panne sèche peut endommager les composants du catalyseur. Ne pas laisser les réservoirs de carburant se vider complètement en cours d'utilisation des moteurs.

1. Dans un réservoir de carburant du bateau de 23 litres (6.0 US gal) mélanger :
 - a. 19 litres (5.0 US gal) de carburant ordinaire dans plomb de 87 d'indice d'octane (90 RON) exempt d'alcool (si possible)
 - b. 1,89 litres (2.0 US qt) Huile moteur hors-bord 2 temps TC-W3 Premium Plus

N° de pièce du tube	Description	Emplacement	N° de pièce
 115	Huile moteur hors-bord 2 temps TC-W3 Premium Plus	Mélange de carburant pour entreposage à long terme	92-858026Q01

- c. 150 ml (5.0 oz) Stabilisateur de carburant Mercury/Quicksilver Quickstor

N° de pièce du tube	Description	Emplacement	N° de pièce
 124	Stabilisateur de carburant Quickstor	Système de carburant	92-8M0047922

2. Laisser refroidir le moteur.
3. Fermer le robinet d'arrêt de carburant, selon modèle. Débrancher et boucher le tuyau de carburant si le bateau n'est pas équipé d'un robinet d'arrêt de carburant.
IMPORTANT : Essuyer immédiatement tout carburant renversé ou pulvérisé.
4. Brancher le raccord d'entrée de carburant sur le réservoir de carburant du bateau (avec mélange de stabilisateur).
5. Alimenter le moteur en eau de refroidissement.
6. Mettre le moteur en marche et le faire tourner à 1 300 tr/min pendant au moins cinq minutes.
7. Après avoir fait tourner le moteur pendant la période spécifiée, remettre doucement l'accélérateur sur ralenti puis arrêter le moteur.
IMPORTANT : Ne pas laisser le moteur tomber en panne sèche.
8. Débrancher le tuyau du réservoir de carburant du bateau du raccord d'entrée de carburant.
9. Connecter le tuyau de carburant du bateau au raccord d'entrée de carburant.
10. Remplacer le filtre à carburant à séparateur d'eau. Voir la section **Section 5**.
11. Ouvrir le robinet d'arrêt de carburant, selon modèle.

Vidange du système d'eau de mer

Vidange du circuit d'eau de mer

▲ ATTENTION

De l'eau peut pénétrer dans la cale, endommager le moteur, voire causer le naufrage du bateau, lorsque le système de vidange est ouvert. Retirer le bateau de l'eau ou fermer la soupape de prise d'eau à la mer, débrancher et boucher le tuyau d'arrivée d'eau de mer et vérifier que la pompe de cale est opérationnelle avant d'effectuer la vidange. Ne pas faire tourner le moteur si le système de vidange est ouvert.

IMPORTANT : Vidanger uniquement la section d'eau de mer du système de refroidissement à circuit fermé.

IMPORTANT : Le bateau doit être aussi horizontal que possible pour assurer une vidange complète du système de refroidissement.

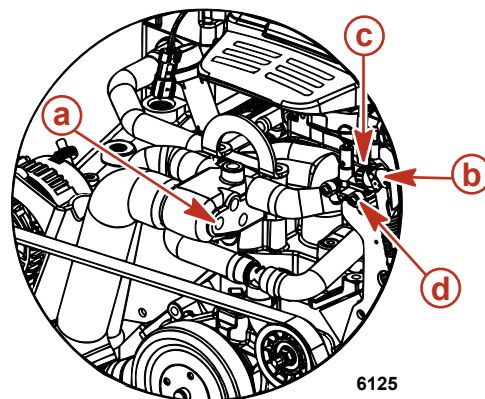
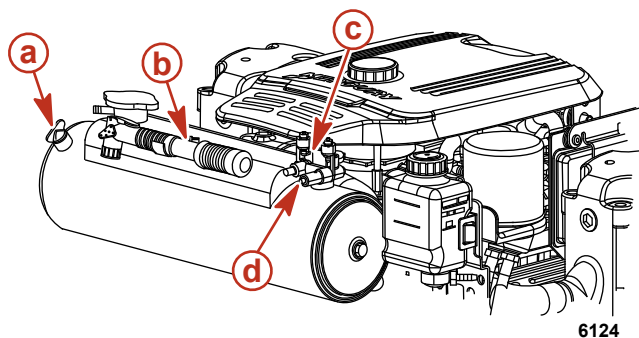
L'ensemble de propulsion est équipé d'un système de vidange. Voir la rubrique **Identification du système de vidange** pour déterminer quelles instructions s'appliquent à l'ensemble de propulsion.

IMPORTANT : Le moteur ne doit en aucun cas être utilisé pendant cette opération.

IMPORTANT : Mercury MerCruiser requiert l'emploi d'un antigel au propylène glycol, mélangé selon les instructions du fabricant, dans la section eau de mer du système de refroidissement par temps de gel ou pour de longues périodes d'entreposage. S'assurer que l'antigel au propylène glycol contient un antirouille et qu'il est adapté aux moteurs marins. Veiller à bien suivre les recommandations du fabricant de propylène glycol.

Identification du système de vidange

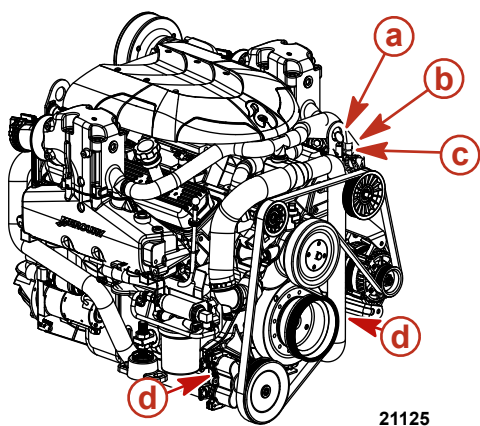
Système de vidange à point unique et commande pneumatique



Modèles à refroidissement fermé

- a - Emplacement du bouchon de vidange bleu
- b - Pompe à air bleue
- c - Collecteur d'air
- d - Indicateurs verts

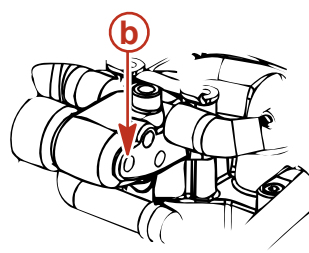
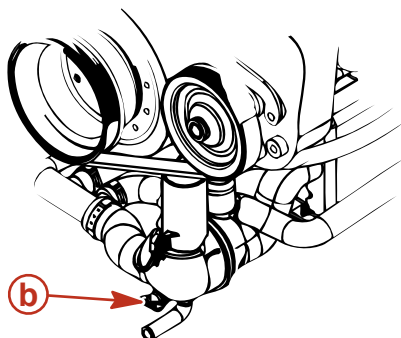
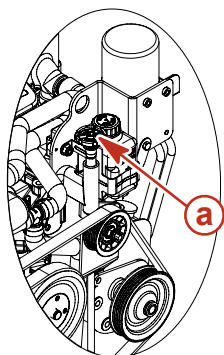
Modèles à refroidissement par eau de mer



Modèles Scorpion

- a - Pompe à air bleue
- b - Collecteur d'air
- c - Indicateurs verts
- d - Emplacements des bouchons de vidange bleus

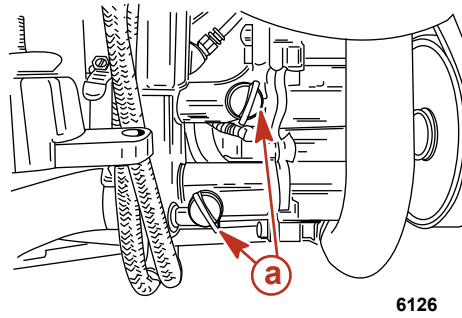
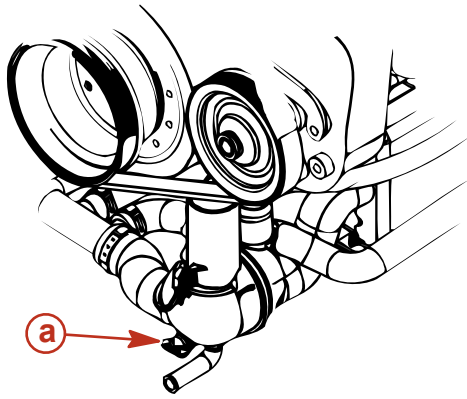
Système de vidange manuelle à point unique



6128

- a - Poignée bleue
- b - Emplacement du bouchon de vidange bleu

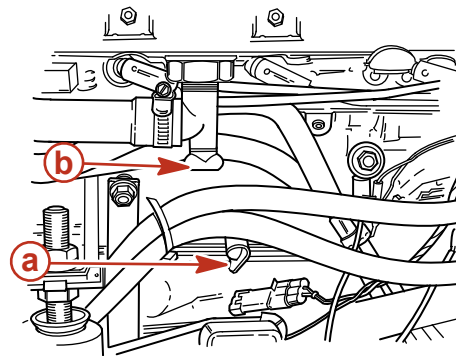
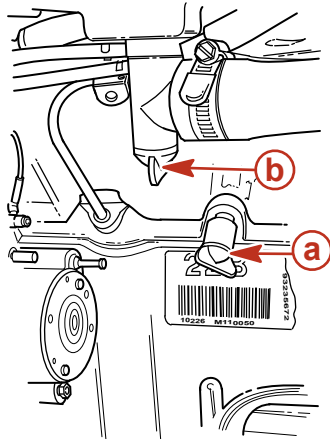
Système de vidange manuel à 3 points



a - Bouchon de vidange bleu

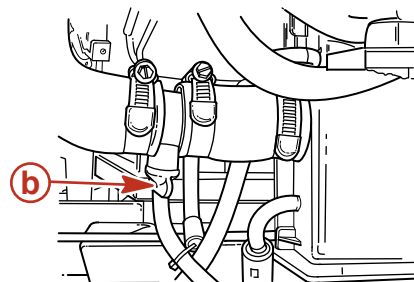
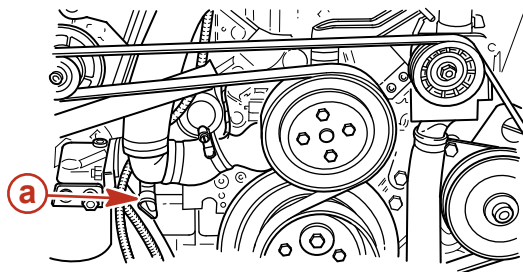
6126

Système de vidange multipoint (MPD)



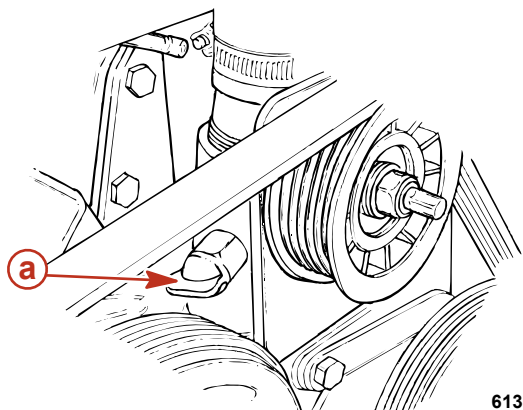
a - Côté du bloc-cylindres
b - Fond des collecteurs d'échappement

6129



6130

a - Tuyau de la pompe de circulation de l'eau
b - Refroidisseur de carburant vers boîtier du thermostat



a - Soupape de retenue (selon modèle)

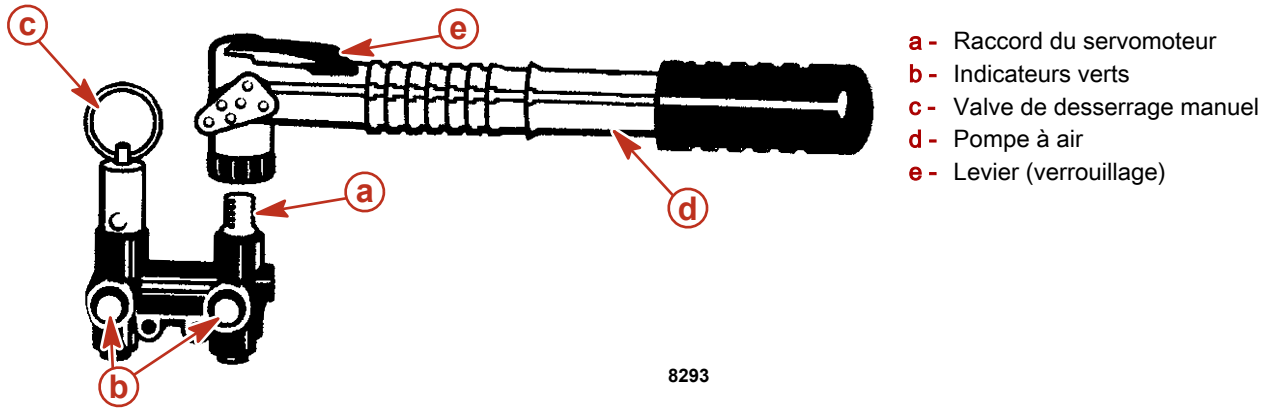
6131

Système de vidange à point unique et commande pneumatique

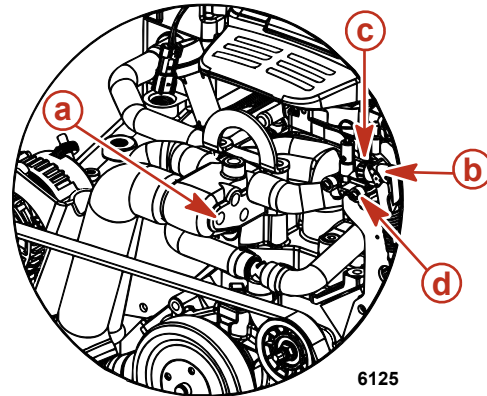
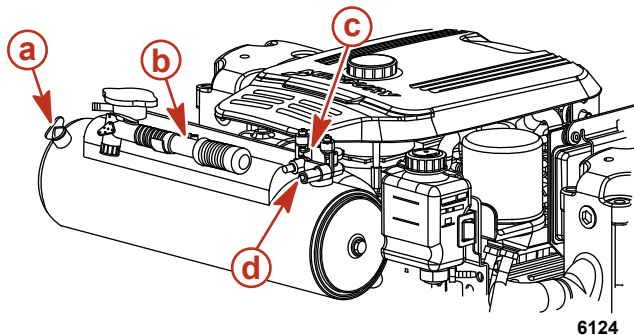
Bateau à l'eau

REMARQUE : Cette méthode est destinée à la pompe à air fixée au moteur. Cependant, toute autre source d'air peut être utilisée.

1. Fermer la soupape de prise d'eau à la mer (selon modèle) ou retirer et boucher le tuyau d'arrivée d'eau.
2. Retirer la pompe à air du moteur.
3. Vérifier que le levier situé sur le dessus de la pompe est au même niveau que la poignée (horizontal).
4. Mettre la pompe à air en place sur le raccord du servomoteur.
5. Tirer le levier de la pompe à air vers le haut (verticalement) pour verrouiller la pompe sur le raccord.



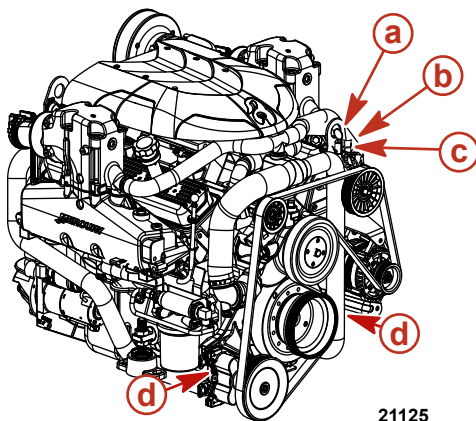
6. Pomper de l'air dans le système jusqu'à ce que les deux indicateurs verts ressortent et que de l'eau s'écoule des deux côtés du moteur. Le côté bâbord commence à se vidanger avant le côté tribord.
7. Retirer immédiatement le bouchon de vidange bleu qui se trouve sur le côté du boîtier du thermostat ou de l'échangeur de chaleur. Il doit être retiré dans les 30 secondes pour que le système de refroidissement soit ventilé correctement.



Modèles à refroidissement fermé

- a -** Emplacement du bouchon de vidange bleu
- b -** Pompe à air bleue
- c -** Collecteur d'air
- d -** Indicateurs verts

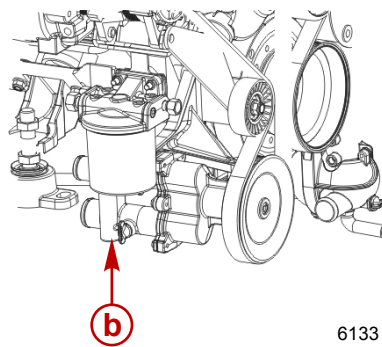
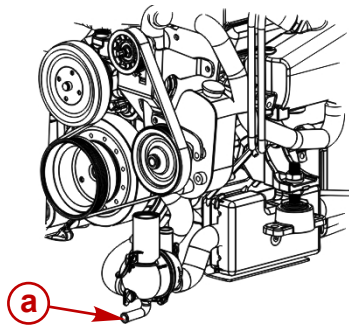
Modèles à refroidissement par eau de mer



Modèles Scorpion

- a -** Pompe à air bleue
- b -** Collecteur d'air
- c -** Indicateurs verts
- d -** Emplacements des bouchons de vidange bleus

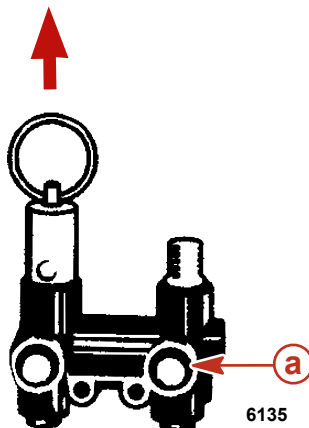
8. Vérifier que l'eau s'écoule par chaque ouverture. Si tel n'est pas le cas, suivre les instructions de la rubrique **Système de vidange manuelle à 3 points**.



- a** - Emplacement de l'orifice de vidange bâbord
b - Emplacement de l'orifice de vidange tribord

6133

9. Laisser le système se vidanger pendant au moins cinq minutes. Pomper de l'air, si nécessaire, afin que les indicateurs verts restent sortis.
10. Faire tourner le moteur légèrement avec le démarreur pour purger toute l'eau restant dans la pompe d'eau de mer. Ne pas laisser le moteur démarrer.
11. Remettre le bouchon de vidange bleu en place dans le boîtier du thermostat ou l'échangeur de chaleur.
12. Retirer la pompe à air du collecteur d'air et la replacer sur le support de montage.
13. Mercury MerCruiser recommande de laisser le système de vidange ouvert lors du transport du bateau ou au cours d'autres travaux d'entretien. Ceci permet de vidanger complètement l'eau présente dans le système.
14. Avant de mettre le bateau à l'eau, tirer sur la valve de desserrage manuel. Vérifier que les indicateurs verts sont rentrés.



- a** - Indicateurs verts

6135

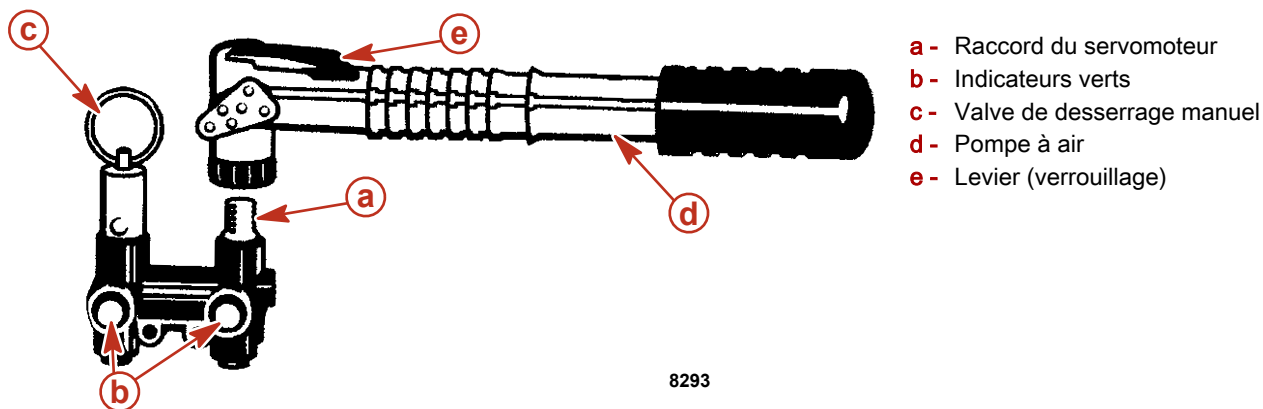
15. Ouvrir la soupape de prise d'eau à la mer, selon modèle, ou débrancher et reconnecter le tuyau d'entrée d'eau avant de faire fonctionner le moteur.

Bateau hors de l'eau

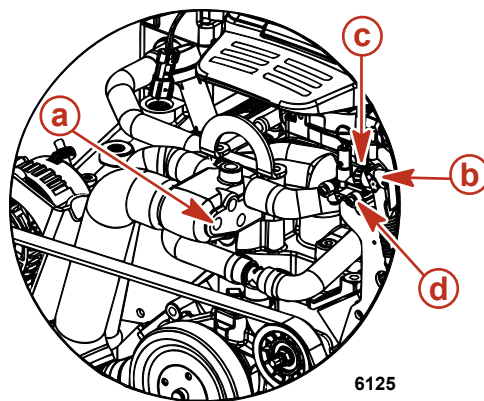
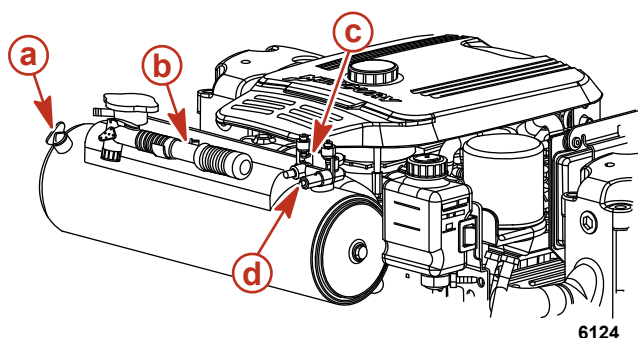
REMARQUE : Cette méthode est destinée à la pompe à air fixée au moteur. Cependant, toute autre source d'air peut être utilisée.

1. Placer le bateau sur une surface plane pour assurer une vidange complète du système.
2. Retirer la pompe à air du moteur.
3. Vérifier que le levier situé sur le dessus de la pompe est au même niveau que la poignée (horizontal).
4. Mettre la pompe à air en place sur le raccord du servomoteur.

5. Tirer le levier de la pompe à air vers le haut (verticalement) pour verrouiller la pompe sur le raccord.



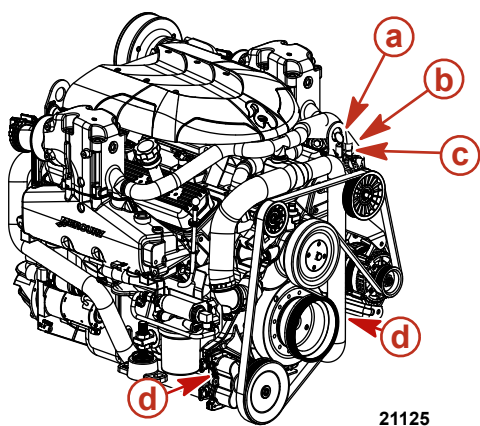
6. Pomper de l'air dans le système jusqu'à ce que les deux indicateurs verts ressortent et que de l'eau s'écoule des deux côtés du moteur. Le côté bâbord commence à se vidanger avant le côté tribord.



Modèles à refroidissement fermé

- a - Emplacement du bouchon de vidange bleu
- b - Pompe à air bleue
- c - Collecteur d'air
- d - Indicateurs verts

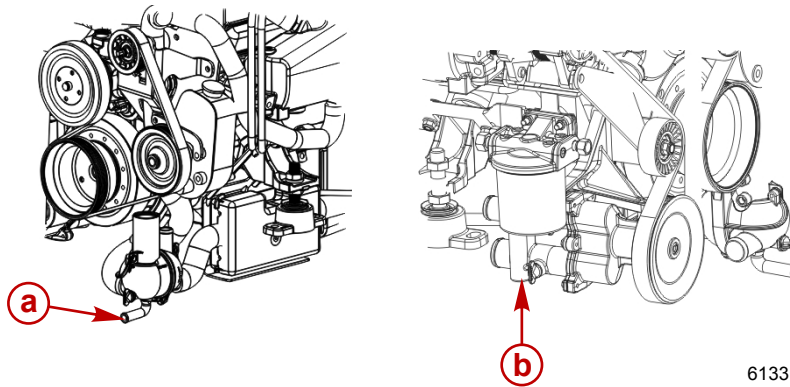
Modèles à refroidissement par eau de mer



Modèles Scorpion

- a - Pompe à air bleue
- b - Collecteur d'air
- c - Indicateurs verts
- d - Emplacements des bouchons de vidange bleus

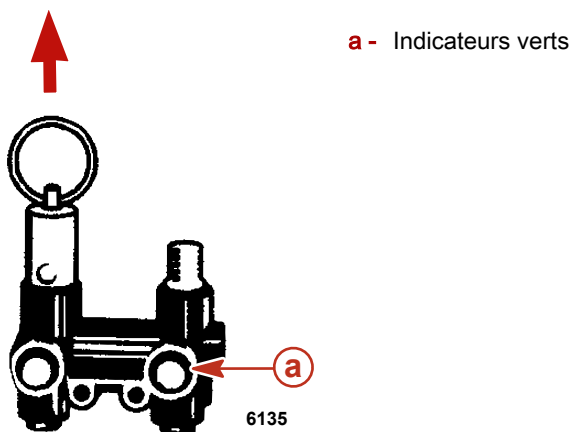
7. Vérifier que l'eau s'écoule par chaque ouverture. Si tel n'est pas le cas, suivre les instructions de la rubrique **Système de vidange manuelle à 3 points**.



- a** - Emplacement de l'orifice de vidange bâbord
b - Emplacement de l'orifice de vidange tribord

6133

8. Laisser le système se vidanger pendant au moins cinq minutes. Pomper de l'air, si nécessaire, afin que les indicateurs verts restent sortis.
9. Faire tourner le moteur légèrement avec le démarreur pour purger toute l'eau restant dans la pompe d'eau de mer. Ne pas laisser le moteur démarrer.
10. Retirer la pompe à air du collecteur d'air et la replacer sur le support de montage.
11. Mercury MerCruiser recommande de laisser le système de vidange ouvert lors du transport du bateau ou au cours d'autres travaux d'entretien. Ceci permet de vidanger complètement l'eau présente dans le système.
12. Avant de mettre le bateau à l'eau, tirer sur la valve de desserrage manuel. Vérifier que les indicateurs verts sont rentrés.



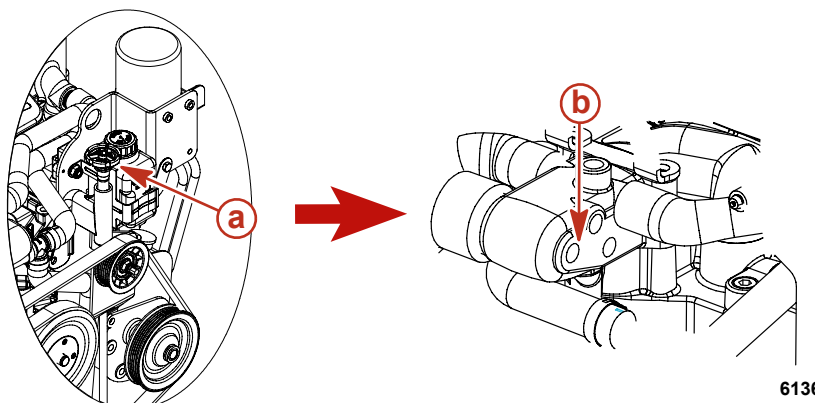
- a** - Indicateurs verts

6135

Système de vidange manuelle à point unique

Bateau à l'eau

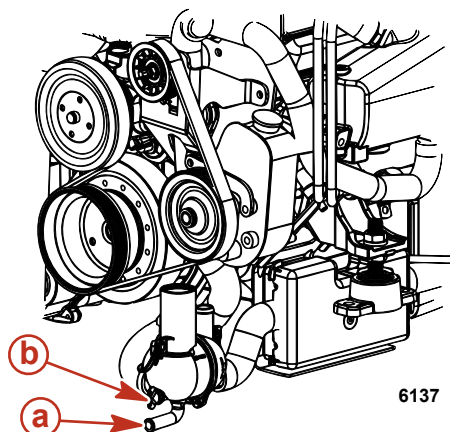
1. Fermer la soupape de prise d'eau à la mer (selon modèle) ou retirer et boucher le tuyau d'arrivée d'eau.
2. Faire tourner la poignée bleue dans le sens antihoraire jusqu'à ce qu'elle s'arrête (deux tours environ). La couleur rouge, sur la poignée, indique que le système de vidange est ouvert. Ne pas forcer sur la poignée pour éviter la formation de nouveaux filets.
3. Retirer immédiatement le bouchon de vidange bleu qui se trouve sur le côté du boîtier du thermostat. Il doit être retiré dans les 30 secondes pour que le système de refroidissement soit ventilé correctement.



- a** - Poignée bleue
b - Emplacement du bouchon de vidange bleu

6136

4. Vérifier que la vidange d'eau s'effectue correctement. Si ce n'est pas le cas, retirer le bouchon de vidange bleu du logement de distribution et vidanger manuellement.

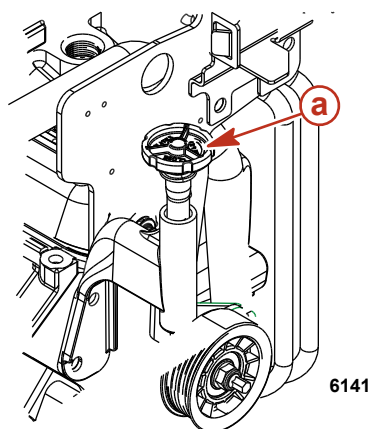


- a - Emplacement de l'orifice de vidange – orange ou rouge
- b - Bouchon de vidange bleu

5. Laisser le système se vidanger pendant au moins cinq minutes. Il est recommandé de laisser le système de vidange ouvert lors du transport du bateau ou au cours d'autres travaux d'entretien.
6. Remettre le bouchon de vidange bleu en place dans le boîtier du thermostat.
7. Fermer le système de vidange en tournant la poignée bleue dans le sens horaire jusqu'à ce qu'elle s'arrête et remettre le bouchon de vidange bleu en place s'il a été retiré. La poignée est en position correcte lorsque la couleur rouge disparaît complètement. Ne pas serrer la poignée de façon excessive pour empêcher la formation de nouveaux filets.
8. Ouvrir la soupape de prise d'eau à la mer (selon modèle) ou débrancher et reconnecter le tuyau d'entrée d'eau avant de faire fonctionner le moteur.

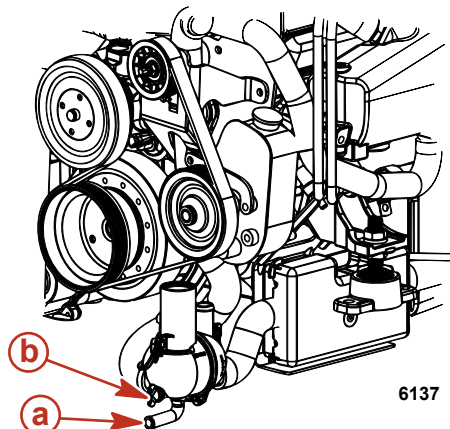
Bateau hors de l'eau

1. Placer le bateau sur une surface plane pour assurer une vidange complète du système.
2. Faire tourner la poignée bleue dans le sens antihoraire jusqu'à ce qu'elle s'arrête (deux tours environ). La couleur rouge, sur la poignée, indique que le système de vidange est ouvert. Ne pas serrer la poignée de façon excessive pour empêcher la formation de nouveaux filets.



- a - Poignée bleue

3. Vérifier que la vidange d'eau s'effectue correctement. Si ce n'est pas le cas, retirer le bouchon de vidange bleu du logement de distribution et vidanger manuellement.



- a - Emplacement de l'orifice de vidange – orange ou rouge
- b - Bouchon de vidange bleu

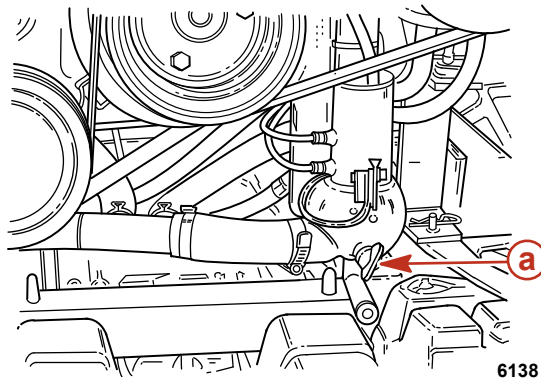
4. Laisser le système se vidanger pendant au moins cinq minutes. Il est recommandé de laisser les bouchons retirés lors du transport du bateau ou au cours d'autres travaux d'entretien pour garantir que toute l'eau a été vidangée.
5. Fermer le système de vidange en tournant la poignée bleue dans le sens horaire jusqu'à ce qu'elle s'arrête ou remettre le bouchon de vidange bleu en place. La poignée est en position correcte lorsque la couleur rouge disparaît complètement. Ne pas serrer la poignée de façon excessive pour empêcher la formation de nouveaux filets.

Système de vidange manuelle à 3 points

Bateau à l'eau

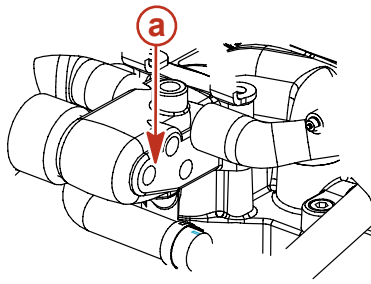
REMARQUE : Utiliser cette méthode si le moteur n'est pas équipé d'un système de vidange à point unique et commande pneumatique ou si le système de vidange à point unique et commande pneumatique est défaillant.

1. Fermer la soupape de prise d'eau à la mer (selon modèle) ou retirer et boucher le tuyau d'arrivée d'eau.
2. Retirer le bouchon de vidange bleu du boîtier de distribution (côté bâbord inférieur avant).



a - Bouchon de vidange bleu

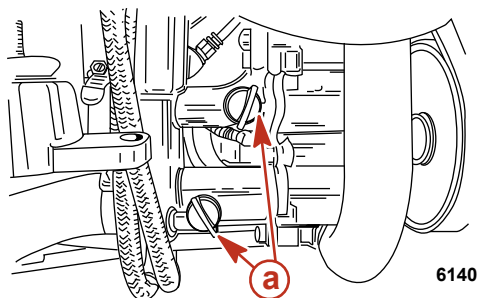
3. Pour aérer correctement le circuit de refroidissement, retirer le bouchon de vidange bleu du côté du boîtier thermostat dans les 30 secondes.



6139

a - Emplacement du bouchon de vidange bleu

4. Retirer les deux bouchons de vidange bleus de la pompe de captage d'eau de mer (côté tribord avant).



6140

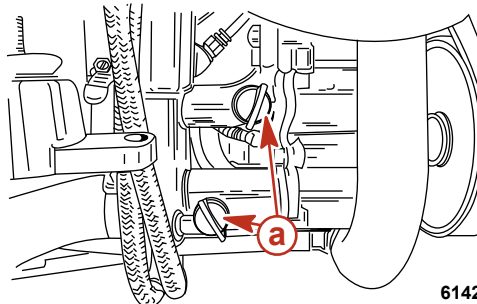
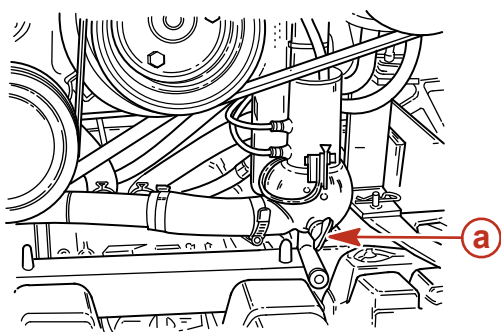
a - Bouchons de vidange bleus

5. Vérifier que l'eau s'écoule par chaque ouverture.
6. Laisser le système se vidanger pendant au moins cinq minutes. Il est recommandé de laisser le système de vidange ouvert lors du transport du bateau ou au cours d'autres travaux d'entretien pour garantir que toute l'eau a été vidangée.
7. Faire tourner le moteur légèrement avec le démarreur pour purger toute l'eau restant dans la pompe de captage d'eau de mer. Ne pas laisser le moteur démarrer.
8. Avant de mettre le bateau à l'eau ou de démarrer le moteur, fermer le système de vidange en remettant en place les quatre bouchons bleus.
9. Ouvrir la soupape de prise d'eau à la mer, selon modèle, ou débrancher et reconnecter le tuyau d'entrée d'eau avant de faire fonctionner le moteur.

Bateau hors de l'eau

REMARQUE : Utiliser cette méthode si le moteur n'est pas équipé d'un système de vidange à point unique et commande pneumatique ou si le système à point unique est défaillant.

1. Placer le bateau sur une surface plane pour assurer une vidange complète du système.
2. Retirer les trois bouchons de vidange bleus : un situé sur le boîtier de distribution (côté bâbord inférieur avant) et deux sur la pompe de prise d'eau de mer (côté tribord avant).



6142

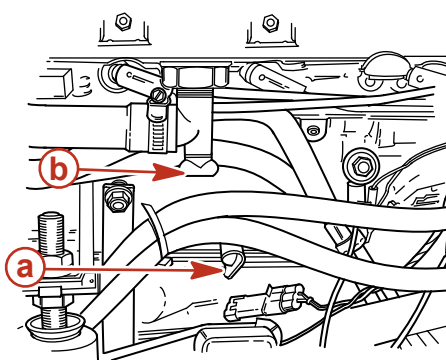
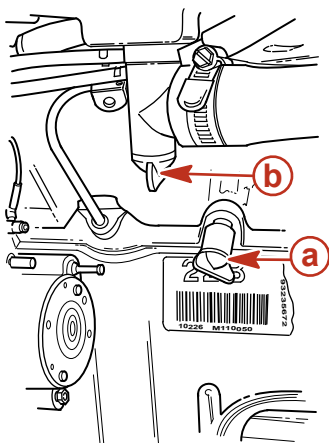
a - Bouchon de vidange bleu

3. Vérifier que l'eau s'écoule par chaque ouverture.
4. Laisser le système se vidanger pendant au moins cinq minutes. Il est recommandé de laisser le système de vidange ouvert lors du transport du bateau ou au cours d'autres travaux d'entretien pour garantir que toute l'eau a été vidangée.
5. Faire tourner le moteur légèrement avec le démarreur pour purger toute l'eau restant dans la pompe de captage d'eau de mer. Ne pas laisser le moteur démarrer.
6. Avant de mettre le bateau à l'eau ou de démarrer le moteur, fermer le système de vidange en remettant en place les trois bouchons bleus.

Système de vidange multipoint (MPD)

Bateau hors de l'eau

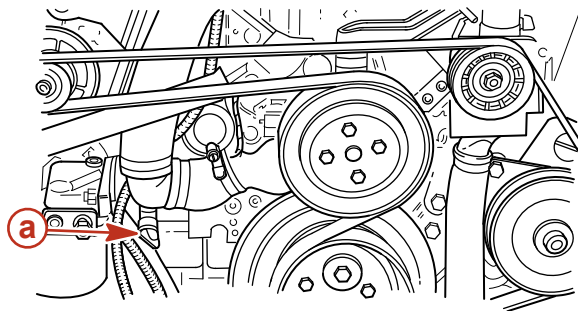
1. Placer le bateau sur une surface plane pour assurer une vidange complète du système.
2. Retirer les bouchons de vidange bleus des emplacements suivants. Si nécessaire, nettoyer les orifices de vidange à l'aide d'un fil de fer rigide.
 - a. Côtés bâbord et tribord du bloc-cylindres
 - b. Fond des collecteurs d'échappement



6129

- a -** Bouchon de vidange de bloc-cylindres
b - Bouchon de vidange du collecteur d'échappement

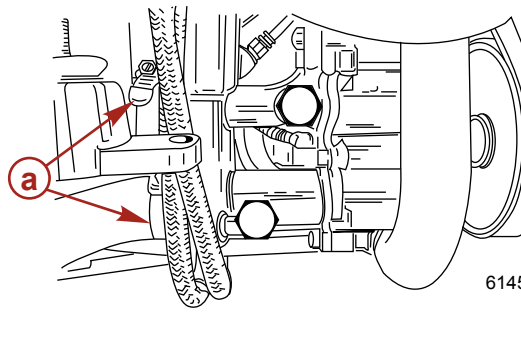
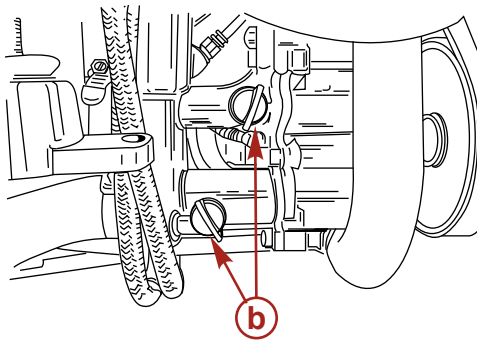
c. Tuyau de la pompe de circulation de l'eau



6143

a - Bouchon de vidange

3. Sur les modèles équipés d'une pompe de captage d'eau de mer, retirer les deux bouchons de vidange bleus. Si la pompe de captage d'eau de mer n'est pas équipée de bouchons de vidange bleus ou s'ils sont inaccessibles, desserrer les colliers et retirer les deux tuyaux.



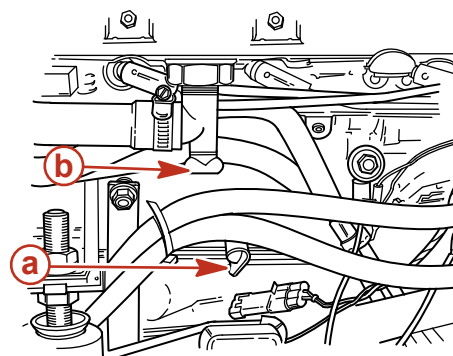
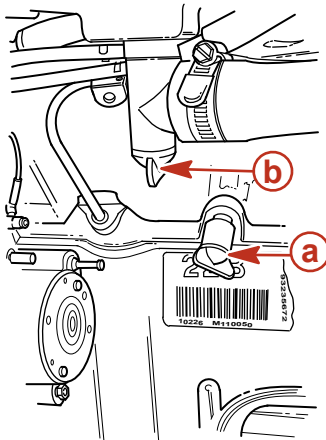
6145

a - Colliers de serrage
b - Bouchons de vidange bleus

4. Faire tourner le moteur légèrement avec le démarreur pour purger toute l'eau restant dans la pompe de captage d'eau de mer. Ne pas laisser le moteur démarrer.
5. Une fois le système de refroidissement entièrement vidangé, remettre les bouchons en place, reconnecter les tuyaux et serrer fermement les colliers.

Bateau à l'eau

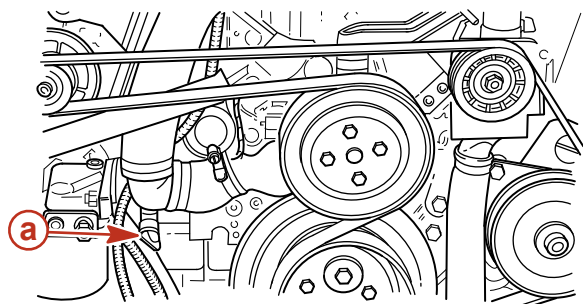
1. Fermer la soupape de prise d'eau à la mer (selon modèle) ou retirer et boucher le tuyau d'arrivée d'eau.
2. Retirer les bouchons de vidange bleus des emplacements suivants. Si nécessaire, nettoyer les orifices de vidange à l'aide d'un fil de fer rigide.
 - a. Côtés bâbord et tribord du bloc-cylindres
 - b. Fond des collecteurs d'échappement



6129

a - Bouchon de vidange de bloc-cylindres
b - Bouchon de vidange du collecteur d'échappement

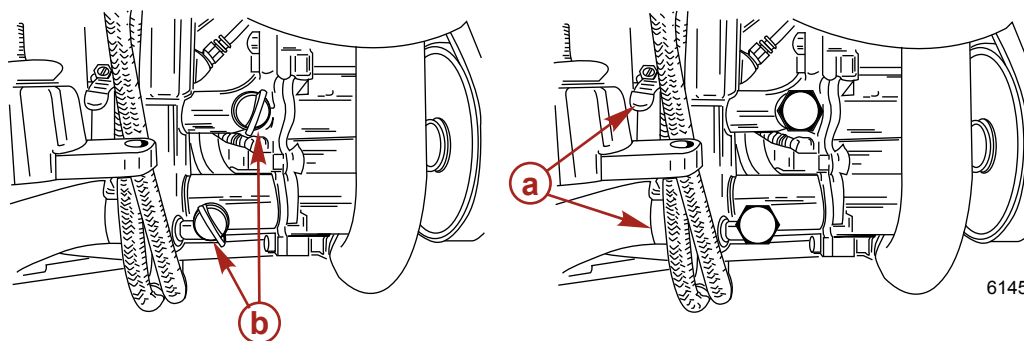
c. Tuyau de la pompe de circulation de l'eau



a - Bouchon de vidange

6143

3. Sur les modèles équipés d'une pompe de captage d'eau de mer, retirer les deux bouchons de vidange bleus. Si la pompe de captage d'eau de mer n'est pas équipée de bouchons de vidange bleus ou s'ils sont inaccessibles, desserrer les colliers et retirer les deux tuyaux.



6145

a - Colliers de serrage

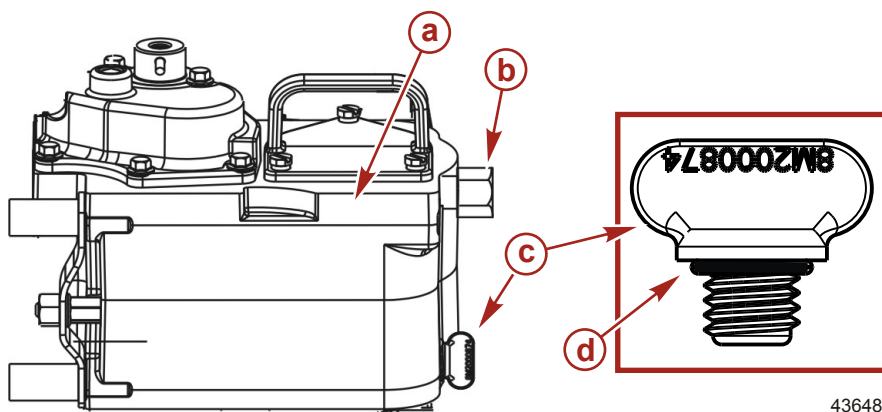
b - Bouchons de vidange bleus

4. Faire tourner le moteur légèrement avec le démarreur pour purger toute l'eau restant dans la pompe de captage d'eau de mer. Ne pas laisser le moteur démarrer.
5. Avant de mettre le bateau à l'eau ou de démarrer le moteur, fermer le système de vidange en remettant en place les bouchons bleus.
6. Ouvrir la soupape de prise d'eau, selon modèle, ou débrancher et reconnecter le tuyau d'entrée d'eau avant de faire fonctionner le moteur.

Vidange de l'eau du module de carburant refroidi Gen III

Mercury MerCruiser recommande de vidanger le module de refroidissement du carburant Gen III s'il est équipé d'un bouchon de vidange.

1. Retirer le bouchon de vidange du module de refroidissement du carburant Gen III et laisser l'eau s'écouler complètement hors du module.
2. Vérifier l'état du bouchon de vidange et du joint torique. Les remplacer si nécessaire.
3. Mettre le joint torique sur le bouchon de vidange et installer ce dernier dans l'orifice de vidange du module. Serrer manuellement le bouchon de vidange.



43648

a - Module de refroidissement du carburant Gen III

b - Raccord de carburant en ligne

c - Bouchon de vidange

d - Joint torique

Remisage de la batterie

À chaque remisage prolongé de la batterie, s'assurer que les éléments sont bien remplis et que la batterie est chargée à bloc et en bon état de fonctionnement. Veiller à la propreté et à l'absence de toute fuite de la batterie. Suivre les instructions du fabricant de batteries pour l'hivernage.

Remise en service de l'ensemble de propulsion

1. Vérifier que tous les tuyaux du système de refroidissement sont correctement connectés et que les colliers sont bien serrés.

▲ ATTENTION

Le débranchement ou le branchement des câbles de batterie dans l'ordre incorrect peut causer des blessures graves, consécutives à un choc électrique, ou endommager le système électrique. Toujours débrancher le câble de batterie négatif (-) en premier et le brancher en dernier.

2. Installer une batterie complètement chargée. Nettoyer les colliers-raccords et les bornes de la batterie et rebrancher les câbles. S'assurer que chaque collier-raccord est bien serré.
3. Enduire les raccordements des bornes d'un agent anticorrosion pour bornes de batterie.
4. Effectuer tous les contrôles de la colonne **Avant le démarrage** du **Tableau de fonctionnement**.

AVIS

Une alimentation insuffisante en eau de refroidissement entraîne une surchauffe et un endommagement du moteur, de la pompe à eau et d'autres pièces. Assurer une alimentation en eau suffisante vers les arrivées d'eau pendant le fonctionnement.

5. Démarrer le moteur et observer attentivement les instruments pour vérifier que tous les systèmes fonctionnent correctement.
6. Vérifier soigneusement que le moteur ne présente aucune fuite de carburant, d'huile ou de gaz d'échappement.
7. Vérifier le fonctionnement correct du système de direction et des commandes d'inversion de marche et d'accélérateur.

Notes :

Section 7 - Dépannage

Table des matières

Diagnostic des problèmes d'injection électronique (EFI)	Rendement médiocre.....	77
.....	Surchauffe du moteur.....	77
Diagnostic des problèmes de DTS.....	Température du moteur trop basse.....	77
Système Engine Guardian.....	Faible pression d'huile moteur.....	77
Tableaux de dépannage.....	La batterie ne se recharge pas.....	77
Le démarreur ne lance pas le moteur ou le lance	La commande à distance est difficile à déplacer ou	
lentement.....	émet des bruits inhabituels.....	77
Le moteur ne démarre pas ou démarre difficilement	Le volant de direction a des secousses ou tourne	
.....	difficilement.....	77
Le moteur tourne irrégulièrement, a des ratés ou des		
retours de flammes.....		76

Diagnostic des problèmes d'injection électronique (EFI)

Le revendeur agréé Mercury MerCruiser possède les outils d'entretien appropriés pour diagnostiquer les problèmes qui peuvent survenir sur les systèmes d'injection électronique de carburant (EFI). Le module de commande électronique (PCM) de ces moteurs peut détecter certains problèmes affectant le système et stocker un code de panne dans sa mémoire. Ce code peut ensuite être lu par un technicien d'entretien à l'aide d'un outil de diagnostic spécial.

Diagnostic des problèmes de DTS

Le revendeur agréé Mercury MerCruiser possède les outils d'entretien appropriés pour diagnostiquer les problèmes qui peuvent survenir sur les systèmes d'accélérateur et d'inverseur de marche numériques (DTS). Le module de commande électronique (PCM) de ces moteurs peut détecter certains problèmes affectant le système et stocker un code de panne dans sa mémoire. Ce code peut ensuite être lu par un technicien d'entretien à l'aide d'un outil de diagnostic spécial.

Système Engine Guardian

Le système Engine Guardian permet de relever tout signe précurseur de panne sur les principaux capteurs du moteur. En cas de problème, le système émet un bip continu et/ou réduit la puissance du moteur afin de protéger ce dernier.

Si le système Guardian a été activé, réduire la vitesse d'accélération. L'avertisseur est désactivé lorsque la vitesse d'accélération est dans la plage admissible. Demander l'aide d'un concessionnaire Mercury MerCruiser agréé.

Tableaux de dépannage

Le démarreur ne lance pas le moteur ou le lance lentement

Cause possible	Solution
L'interrupteur de la batterie est sur « OFF » (Arrêt).	Mettre l'interrupteur sur « ON » (Marche).
La commande à distance n'est pas au point mort.	Mettre le levier de commande au point mort.
Disjoncteur ouvert ou fusible grillé.	Vérifier et réarmer le coupe-circuit principal ou remplacer le fusible. Vérifier le fusible de 5 A sur le faisceau d'alimentation connecté à la batterie et le remplacer si nécessaire.
Connexions électriques desserrées ou encrassées ou câblage endommagé.	Vérifier toutes les connexions électriques et les fils (les câbles de batterie en particulier). Nettoyer et serrer les connexions défectueuses.
Batterie défectueuse ou basse tension de la batterie.	Tester la batterie et la charger si nécessaire ; la remplacer si elle est défectueuse.
Coupe-circuit d'urgence activé.	Vérifier le coupe-circuit d'urgence.

Le moteur ne démarre pas ou démarre difficilement

Cause possible	Solution
Coupe-circuit d'urgence activé.	Vérifier le coupe-circuit d'urgence.
La procédure de démarrage n'a pas été respectée.	Lire la procédure de démarrage.
Alimentation insuffisante en carburant.	Remplir le réservoir de carburant ou ouvrir le robinet.
Composant du système d'allumage défectueux.	Effectuer l'entretien du système d'allumage.
Filtre à carburant bouché.	Remplacer le filtre à carburant.
Carburant éventé ou contaminé.	Vidanger le réservoir de carburant. Le remplir avec du carburant frais.
Tuyauterie de carburant ou tuyauterie d'évent du réservoir coudée ou obstruée.	Remplacer les tuyauteries coudées ou expulser l'obstruction à l'air comprimé.
Branchements défectueux.	Vérifier les branchements.
Panne du système d'injection électronique.	Faire vérifier le circuit d'injection électronique par un revendeur agréé Mercury MerCruiser.

Le moteur tourne irrégulièrement, a des ratés ou des retours de flammes

Cause possible	Solution
Filtre à carburant bouché.	Remplacer le filtre.
Carburant éventé ou contaminé.	Vidanger le réservoir de carburant. Le remplir avec du carburant frais.
Pincement ou obstruction de la tuyauterie de carburant ou de la conduite d'évent du réservoir de carburant.	Remplacer les tuyauteries coudées ou expulser l'obstruction à l'air comprimé.
Pare-étincelles encrassé.	Nettoyer le pare-étincelles.
Composant du système d'allumage défectueux.	Effectuer l'entretien du système d'allumage.
Ralenti trop bas.	Faire vérifier le circuit d'injection électronique par un revendeur agréé Mercury MerCruiser.
Panne du système d'injection électronique.	Faire vérifier le circuit d'injection électronique par un revendeur agréé Mercury MerCruiser.

Rendement médiocre

Cause possible	Solution
Hélice endommagée ou inadaptée.	Remplacer l'hélice.
Excès d'eau de cale.	Vidanger et vérifier la cause d'entrée d'eau.
Surcharge du bateau ou charge mal répartie.	Réduire la charge ou la répartir plus uniformément.
Pare-étincelles encrassé.	Nettoyer le pare-étincelles.
Carène du bateau encrassée ou endommagée.	Nettoyer ou remplacer selon le besoin.
Problème d'allumage.	Voir la rubrique Le moteur tourne irrégulièrement, a des ratés ou des retours de flamme.
Surchauffe du moteur.	Voir la rubrique Surchauffe du moteur.
Panne du système d'injection électronique	Faire vérifier le circuit d'injection électronique par un revendeur agréé Mercury MerCruiser.

Surchauffe du moteur

Cause possible	Solution
Arrivée d'eau ou soupape de prise d'eau à la mer fermée.	L'ouvrir.
Courroie d'entraînement détendue ou en mauvais état.	Remplacer ou régler la courroie.
Prises d'eau de mer ou filtre à eau de mer obstrués.	Éliminer l'obstruction.
Thermostat défectueux.	Remplacer.
Refroidisseur de liquide obstrué par des matériaux étrangers	Nettoyer le refroidisseur d'huile moteur et le refroidisseur d'huile de transmission (selon modèle).
Pompe de captage d'eau de mer défectueuse.	Réparer.
Mécanisme d'évacuation de l'eau de mer bloqué ou bouché.	Nettoyer les coudes d'échappement.

Température du moteur trop basse

Cause possible	Solution
Thermostat défectueux.	Remplacer.

Faible pression d'huile moteur

Cause possible	Solution
Niveau d'huile du carter moteur insuffisant.	Vérifier et ajouter de l'huile.
Excès d'huile dans le carter moteur (ce qui la rend gazeuse).	Vérifier la quantité d'huile et retirer la quantité requise. Vérifier la raison de l'excès d'huile (remplissage incorrect).
Huile diluée ou de mauvaise viscosité.	Changer l'huile et le filtre à huile, en veillant à utiliser une huile de qualité et de viscosité correctes. Déterminer la cause de la dilution (ralenti prolongé).

La batterie ne se recharge pas

Cause possible	Solution
Appel de courant de la batterie excessif.	Éteindre tous les accessoires non essentiels.
Courroie d'entraînement de l'alternateur détendue ou en mauvais état.	Remplacer et/ou régler.
État de la batterie inacceptable.	Tester la batterie et la remplacer si nécessaire.
Connexions électriques desserrées ou encrassées ou câblage endommagé.	Vérifier toutes les connexions électriques et les câbles associés (tout particulièrement les câbles de batterie). Nettoyer et serrer les connexions défectueuses. Réparer ou remplacer tous les câbles endommagés.
Alternateur défectueux	Tester la sortie de l'alternateur et le remplacer si nécessaire.

La commande à distance est difficile à déplacer ou émet des bruits inhabituels

Cause possible	Solution
Réglage de la friction incorrect.	Modifier le réglage de la friction.
Réglage du cliquet incorrect.	Modifier le réglage du cliquet.
Le tampon de friction de la commande à distance est usé.	Remplacer la commande à distance.

Le volant de direction a des secousses ou tourne difficilement

Cause possible	Solution
Graissage insuffisant des organes de directions.	Graisser.
Attaches ou pièces de directions desserrées ou manquantes.	Vérifier toutes les pièces et attaches ; si l'une d'elles est desserrée ou manquante, consulter immédiatement un revendeur Mercury MerCruiser.

Notes :

Section 8 - Informations relatives à l'assistance à la clientèle

Table des matières

Service après-vente.....	80	Coordonnées du service à la clientèle de Mercury	
Réparations locales	80	Marine	81
Réparations non locales	80	Documentation pour la clientèle.....	81
Vol de l'ensemble de propulsion	80	En anglais	81
Attention requise après immersion	80	Autres langues	82
Pièces de rechange	80	Commande de documentation.....	82
Demandes d'informations relatives aux pièces et		États-Unis et Canada	82
aux accessoires	80	82
Résolution d'un problème	80		

Service après-vente

Réparations locales

Confier l'entretien du bateau équipé d'un moteur Mercury MerCruiser à un revendeur agréé. Seuls les revendeurs agréés sont spécialistes des produits Mercury MerCruiser et disposent des mécaniciens formés en usine, de l'équipement et des outils spéciaux, ainsi que des pièces et accessoires Quicksilver d'origine, qui leur permettent d'effectuer un entretien correct du moteur.

REMARQUE : Les pièces et accessoires Quicksilver sont conçus et fabriqués par Mercury Marine spécialement pour les transmissions en Z et les moteurs inboard Mercury MerCruiser.

Réparations non locales

Si le propriétaire est éloigné de son revendeur local et qu'un entretien doit être effectué, contacter le revendeur agréé le plus proche. Si, pour une quelconque raison, aucun service ne peut être obtenu, contacter le centre d'entretien régional le plus proche. En dehors des États-Unis et du Canada, contacter le centre d'entretien Marine Power International le plus proche.

Vol de l'ensemble de propulsion

Si l'ensemble de propulsion venait à être volé, communiquer immédiatement aux autorités locales et à Mercury Marine les numéros de modèle et de série, ainsi que la personne à prévenir en cas de restitution. Une base de données contenant toutes ces informations est conservée par Mercury Marine afin d'aider les autorités et les revendeurs à retrouver les ensembles de propulsion volés.

Attention requise après immersion

1. Avant la récupération, contacter un revendeur agréé Mercury MerCruiser.
2. Après la récupération, une opération d'entretien immédiate doit être effectuée par un revendeur agréé Mercury MerCruiser afin de limiter autant que possible les risques de dommages graves au moteur.

Pièces de rechange

▲ AVERTISSEMENT

Éviter les risques d'incendie ou d'explosion. Les composants des systèmes électriques, d'allumage et du circuit d'alimentation en carburant des produits Mercury Marine sont conformes aux normes américaines et internationales visant à réduire les risques d'incendie ou d'explosion. Ne pas utiliser des composants de circuit électrique ou de circuit d'alimentation en carburant de remplacement non conformes à ces normes. Lors de l'entretien des circuits électriques et d'alimentation en carburant, installer et serrer correctement tous les composants.

Les moteurs marins sont conçus pour fonctionner à régime maximal, ou à un régime proche de celui-ci, pendant la plus grande partie de leur durée de vie. Ils sont également conçus pour fonctionner en eau douce comme en eau salée. Ces conditions requièrent de nombreuses pièces spéciales. Remplacer les pièces de moteurs marins avec précaution, leurs caractéristiques étant différentes des pièces ordinaires pour moteurs d'automobiles. Par exemple, l'une des pièces de rechange les plus importantes est le joint de culasse. Il n'est pas possible d'utiliser des joints de culasse de type automobile sur les moteurs marins car l'eau salée est très corrosive. Un joint de culasse marin est composé de matériaux spéciaux pour résister à la corrosion.

Dans la mesure où les moteurs marins doivent pouvoir tourner la plupart du temps à leur régime maximal, ou à un régime proche de celui-ci, ils doivent être équipés de ressorts et poussoirs de soupapes, de pistons, de paliers et d'arbre à cames spéciaux, ainsi que d'autres pièces mobiles renforcées.

Les moteurs marins Mercury MerCruiser comportent d'autres modifications spéciales pour prolonger leur durée de service et garantir des performances fiables.

Demandes d'informations relatives aux pièces et aux accessoires

Adresser toutes questions relatives aux pièces ou aux accessoires de rechange Quicksilver à un revendeur agréé local. Ce dernier dispose des informations nécessaires pour commander les pièces et accessoires requis. Seuls les revendeurs agréés peuvent acheter des pièces et accessoires d'origine Quicksilver à l'usine. Mercury Marine ne fournit pas les revendeurs non agréés ou les acheteurs au détail. Pour toute question concernant les pièces et accessoires, le revendeur a besoin de connaître **les numéros de modèle et de série du moteur** afin de commander les pièces correctes.

Résolution d'un problème

La satisfaction des clients quant aux produits Mercury MerCruiser est importante pour le revendeur et nous-mêmes. En cas de problème, question ou préoccupation au sujet de l'ensemble de propulsion, contacter le revendeur agréé Mercury MerCruiser. Pour toute assistance supplémentaire :

1. contacter le directeur commercial ou le responsable du service entretien du revendeur. Contacter le propriétaire de l'établissement revendeur si le directeur commercial et le responsable du service entretien n'ont pas résolu le problème.

2. Toutes les questions et préoccupations restées sans réponses et tous les problèmes non résolus au niveau local doivent être adressés à un centre d'entretien de Mercury Marine. Mercury Marine s'efforcera de résoudre tous les problèmes avec le propriétaire et le revendeur.

Les informations suivantes seront demandées par le Service à la clientèle :

- nom et adresse du propriétaire ;
- numéro de téléphone du propriétaire pendant la journée ;
- numéros de modèle et de série de l'ensemble de propulsion ;
- nom et adresse du revendeur ;
- La nature du problème

Coordonnées du service à la clientèle de Mercury Marine

Pour obtenir de l'aide, appeler, faxer ou écrire. Pour toute correspondance écrite ou faxée, indiquer le numéro de téléphone auquel le propriétaire peut être joint pendant la journée.

États-Unis, Canada		
Téléphone	Anglais +1 920 929 5040 Français +1 905 636 4751	Mercury Marine W6250 W. Pioneer Road P.O. Box 1939 Fond du Lac, WI 54936-1939
Télécopieur	Anglais +1 920 929 5893 Français +1 905 636 1704	
Site Web	www.mercurymarine.com	

Australie, Pacifique		
Téléphone	+61 3 9791 5822	Brunswick Asia Pacific Group 41-71 Bessemer Drive Dandenong South, Victoria 3175 Australie
Télécopieur	+61 3 9706 7228	

Europe, Moyen-Orient, Afrique		
Téléphone	+32 87 32 32 11	Brunswick Marine Europe Parc Industriel de Petit-Rechain B-4800 Verviers, Belgique
Télécopieur	+32 87 31 19 65	

Mexique, Amérique centrale, Amérique du Sud, Caraïbes		
Téléphone	+1 954 744 3500	Mercury Marine 11650 Interchange Circle North Miramar, FL 33025 États-Unis
Télécopieur	+1 954 744 3535	

Japon		
Téléphone	+072 233 8888	Kisaka Co., Ltd. 4-130 Kannabecho Sakai-shi Sakai-ku 5900984 Osaka, Japon
Télécopieur	+072 233 8833	

Asie, Singapour		
Téléphone	+65 65466160	Brunswick Asia Pacific Group T/A Mercury Marine Singapore Pte Ltd 29 Loyang Drive Singapour, 508944
Télécopieur	+65 65467789	

Documentation pour la clientèle

En anglais

Les publications en anglais sont disponibles auprès de :

Mercury Marine
Attn : Publications Department
W6250 West Pioneer Road
P.O. Box 1939
Fond du Lac, WI 54935-1939

En dehors des États-Unis et du Canada, contacter le centre de service Mercury Marine ou Marine Power International le plus proche pour plus de renseignements.

Lors de la commande, veiller à :

- Indiquer les numéros de produit, de modèle, de série et l'année modèle.
- Vérifier la documentation et les quantités voulues.
- Joindre le paiement par chèque ou mandat (pas de paiement à la livraison).

Autres langues

Pour se procurer un manuel d'utilisation, d'entretien et de garantie dans une autre langue, contacter le centre d'entretien Mercury Marine ou Marine Power International le plus proche pour de plus amples informations. Une liste des références de pièces dans les autres langues accompagne l'ensemble de propulsion.

Commande de documentation

Avant de commander toute documentation, préparer les renseignements suivants relatifs à l'ensemble de propulsion :

Modèle		Numéro de série	
Puissance		Année	

États-Unis et Canada

Pour toute documentation supplémentaire relative à un ensemble de propulsion Mercury Marine, contacter le revendeur Mercury Marine le plus proche ou contacter :

Mercury Marine		
Téléphone	Télécopieur	Courrier
(920) 929-5110 (États-Unis uniquement)	(920) 929-4894 (États-Unis uniquement)	Mercury Marine Attn : Publications Department P.O. Box 1939 Fond du Lac, WI 54935-1939

Contactez le centre de réparation agréé Mercury Marine le plus proche pour commander des documents supplémentaires relatifs à l'ensemble de propulsion concerné.

Photocopier ce formulaire et l'utiliser comme étiquette d'expédition.

Soumettre le formulaire de commande suivant avec le paiement à :	Mercury Marine Attn : Publications Department W6250 West Pioneer Road P.O. Box 1939 Fond du Lac, WI 54936-1939
Expédier à :	
Nom	
Adresse	
Ville, État, Province	
ZIP ou code postal	
Pays	

Quantité	Élément	Numéro d'inventaire	Prix	Total
			.	.
			.	.
			.	.
			.	.
			.	.
			.	.
			Total dû	.

Section 9 - Liste de vérification

Table des matières

Inspection préalable à la livraison.....	84	Inspection à la livraison au client.....	85
--	----	--	----

Inspection préalable à la livraison

IMPORTANT : Cette liste de vérification est destinée aux ensembles qui ne sont pas équipés du système Axius. Pour les ensembles de propulsion équipés d'embases Axius, utiliser la liste de vérification spécifique au système Axius qui figure à la section 5 du manuel d'utilisation du système Axius.

Effectuer ces tâches avant l'inspection à la livraison au client.

N/D	Vérifier/ régler	Élément
<input type="checkbox"/>	<input type="checkbox"/>	Mises à jour des bulletins d'entretien ou réparations achevées
	<input type="checkbox"/>	Bouchons de vidange en place et robinets de vidange fermés
<input type="checkbox"/>	<input type="checkbox"/>	Soupape d'arrivée d'eau de mer ouverte
	<input type="checkbox"/>	Supports de moteur serrés
<input type="checkbox"/>	<input type="checkbox"/>	Alignement du moteur
<input type="checkbox"/>	<input type="checkbox"/>	Fixations d'embase serrées aux couples spécifiés
<input type="checkbox"/>	<input type="checkbox"/>	Fixations des vérins de relevage hydraulique serrées
	<input type="checkbox"/>	Batterie de capacité nominale correcte, à pleine charge, fermement attachée avec couvercles de protection en place
	<input type="checkbox"/>	Toutes les connexions électriques sont serrées
	<input type="checkbox"/>	Colliers du tuyau d'échappement serrés
	<input type="checkbox"/>	Toutes les connexions du système d'alimentation en carburant sont serrées
	<input type="checkbox"/>	Hélice correcte sélectionnée, installée et serrée au couple spécifié
	<input type="checkbox"/>	Fixations des systèmes d'accélération, d'inversion de marche et de direction serrées au couple spécifié
<input type="checkbox"/>	<input type="checkbox"/>	Test du système d'alarme sonore de l'OBDM et du fonctionnement du témoin d'anomalie (modèles EC uniquement)
	<input type="checkbox"/>	Fonctionnement de la direction sur toute sa course
	<input type="checkbox"/>	Les plaques d'accélérateur s'ouvrent et se ferment complètement
	<input type="checkbox"/>	Niveau d'huile du carter
<input type="checkbox"/>	<input type="checkbox"/>	Niveau d'huile du relevage hydraulique
<input type="checkbox"/>	<input type="checkbox"/>	Niveau d'huile de la transmission en Z
<input type="checkbox"/>	<input type="checkbox"/>	Niveau d'huile de la direction assistée
<input type="checkbox"/>	<input type="checkbox"/>	Niveau de liquide du système de refroidissement fermé
<input type="checkbox"/>	<input type="checkbox"/>	Niveau d'huile de transmission
<input type="checkbox"/>	<input type="checkbox"/>	Moteurs en V : tension de la courroie serpentine
<input type="checkbox"/>	<input type="checkbox"/>	Tension de la courroie de l'alternateur (3.0L)
<input type="checkbox"/>	<input type="checkbox"/>	Tension de la courroie de pompe de direction assistée (3.0L)
<input type="checkbox"/>	<input type="checkbox"/>	Indicateurs SmartCraft étalonnés, selon modèle
<input type="checkbox"/>	<input type="checkbox"/>	Fonctionnement du système d'alarme
<input type="checkbox"/>	<input type="checkbox"/>	Contact de fin de course de trim

Liste de vérification préalable à la livraison, suite

N/D	Vérifier/ régler	Élément
		Essai en mer
<input type="checkbox"/>	<input type="checkbox"/>	Alignement du moteur (inboards uniquement)
	<input type="checkbox"/>	Fonctionnement du contacteur de sécurité de démarrage au point mort
	<input type="checkbox"/>	Fonctionnement de l'interrupteur d'arrêt d'urgence, du coupe-circuit d'urgence (toutes barres)
	<input type="checkbox"/>	Fonctionnement de la pompe à eau de mer
	<input type="checkbox"/>	Fonctionnement des instruments
	<input type="checkbox"/>	Fuites de carburant, d'huile et d'eau
	<input type="checkbox"/>	Fuites d'échappement
	<input type="checkbox"/>	Calage d'allumage
	<input type="checkbox"/>	Fonctionnement des rapports de marche avant, point mort et marche arrière
	<input type="checkbox"/>	Fonctionnement de la direction sur toute sa course
	<input type="checkbox"/>	L'accélération depuis le ralenti est normale
	<input type="checkbox"/>	À pleins gaz _____ régime conforme aux spécifications (en marche avant)
<input type="checkbox"/>	<input type="checkbox"/>	Modèles EC : effectuer deux cycles de fonctionnement complets (clé de contact sur marche/arrêt) à pleins gaz, le moteur étant à sa température normale de fonctionnement, tout en surveillant le moteur à l'aide de l'outil de diagnostic CDS G3 pour s'assurer qu'il fonctionne en boucle fermée.
<input type="checkbox"/>	<input type="checkbox"/>	Fonctionnement du relevage hydraulique
<input type="checkbox"/>	<input type="checkbox"/>	Comportement du bateau
		Après essai en mer
	<input type="checkbox"/>	Écrou d'hélice serré au couple spécifié
	<input type="checkbox"/>	Fuites de carburant, d'huile, d'eau et de liquide de refroidissement
	<input type="checkbox"/>	Niveaux d'huile et des liquides
	<input type="checkbox"/>	Appliquer du Quicksilver Corrosion Guard sur l'ensemble moteur
	<input type="checkbox"/>	Manuel de fonctionnement, d'entretien et de garantie présent dans le bateau
		Si le bateau est enregistré au nom d'un résident de la Californie
<input type="checkbox"/>	<input type="checkbox"/>	Étiquette volante CARB dans le bateau
<input type="checkbox"/>	<input type="checkbox"/>	Autocollant CARB correctement apposé sur la coque du bateau

Inspection à la livraison au client

IMPORTANT : Cette liste de vérification est destinée aux ensembles qui ne sont pas équipés du système Axius. Pour les ensembles de propulsion équipés d'embases Axius, utiliser la liste de vérification spécifique au système Axius qui figure à la section 5 du manuel d'utilisation du système Axius.

Effectuer ces tâches après l'inspection préalable à la livraison.

Cette inspection doit avoir lieu en présence du client.

N/D	Effectuée	Élément
	<input type="checkbox"/>	Manuel d'utilisation et d'entretien – à remettre au client et à examiner avec lui. Souligner l'importance des avertissements concernant la sécurité et des procédures de test des moteurs Mercury.
	<input type="checkbox"/>	Approbation de l'apparence extérieure du produit (peinture, carénage, autocollants, etc.)
	<input type="checkbox"/>	Garantie : remettre et expliquer la garantie limitée au client. Présenter les services offerts par le concessionnaire.
<input type="checkbox"/>	<input type="checkbox"/>	Présenter le Plan de protection du produit de Mercury (Amérique du Nord uniquement)
		Fonctionnement de l'équipement – l'expliquer et le démontrer :
	<input type="checkbox"/>	Fonctionnement de l'interrupteur d'arrêt d'urgence, du coupe-circuit d'urgence (toutes barres)
	<input type="checkbox"/>	Cause et effet de couple ou de tirage de la direction, instructions sur la tenue ferme de la direction, explication du phénomène de « dérapage » du bateau et du réglage du trim pour obtenir une direction neutre
<input type="checkbox"/>	<input type="checkbox"/>	Plaque de capacité de l'U.S. Coast Guard
	<input type="checkbox"/>	Allocation correct des places assises
	<input type="checkbox"/>	Importance des vêtements de flottaison individuels (vêtements de flottaison individuels ou gilet de sauvetage) et des vêtements de flottaison individuels jetables (coussin de flottaison jetable)
<input type="checkbox"/>	<input type="checkbox"/>	Fonctions des accessoires SmartCraft (le cas échéant)
	<input type="checkbox"/>	Entreposage et calendrier d'entretien hors saison
	<input type="checkbox"/>	Moteur (mise en marche, arrêt, inversion de marche, actionnement de l'accélérateur)
	<input type="checkbox"/>	Bateau (feux, emplacement de l'interrupteur de batterie, fusibles/coupe-circuits)
<input type="checkbox"/>	<input type="checkbox"/>	Remorque (le cas échéant)
		Enregistrement :
	<input type="checkbox"/>	Remplir et soumettre la fiche d'enregistrement de garantie – En remettre un exemplaire au client

Notes :

Section 10 - Journal d'entretien

Table des matières

Journal d'entretien.....	88
--------------------------	----
