

REMARQUE : Ce qui suit s'applique uniquement aux produits portant le marquage CE.

Déclaration de conformité – Mercury MerCruiser

Ce moteur à transmission en Z ou inboard, lorsqu'il est installé conformément aux instructions de Mercury MerCruiser, respecte les exigences des directives suivantes en répondant aux normes associées, telles qu'amendées :

Moteurs à propulsion pour la navigation de plaisance en conformité avec la directive 94/25/CE modifiée par la directive 2003/44/CE

Nom du fabricant du moteur : Mercury Marine		
Adresse : W6250 W. Pioneer Road, P.O. Box 1939		
Ville : Fond du Lac, WI	Code postal : 54936-1939	Pays : États-Unis

Nom du représentant agréé : Brunswick Marine in EMEA Inc.		
Adresse : Parc Industriel de Petit-Rechain		
Ville : Verviers	Code postal : 4800	Pays : Belgique

Nom de l'organisme notifié pour l'évaluation des émissions d'échappement : Det Norske Veritas AS		
Adresse : Veritasveien 1		
Ville : Hovik	Code postal : 1322	Pays : Norvège
		N° d'identification : 0575

Module d'évaluation de conformité des émissions d'échappement :	<input type="checkbox"/> B+C	<input type="checkbox"/> B+D	<input type="checkbox"/> B+E	<input type="checkbox"/> B+F	<input type="checkbox"/> G	<input checked="" type="checkbox"/> H
Autres directives communautaires applicables : Directive relative à la compatibilité électromagnétique 2004/108/CE						

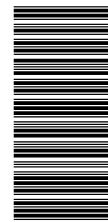
Description des moteurs et exigences essentielles

Type de moteur	Type de carburant	Cycle de combustion
<input checked="" type="checkbox"/> Moteur inboard	<input checked="" type="checkbox"/> Essence	<input checked="" type="checkbox"/> 4 temps

Identification des moteurs couverts par cette Déclaration de conformité

Nom de la gamme de moteurs	Numéro d'identification unique du moteur : Numéro de série de début	Numéro du certificat du Module H CE
5.7 MPI	0W307898	RCD-H-1
Horizon 5.7	0W307898	RCD-H-1
5.7 MPI ECT	1A090000	RCD-H-1
Horizon 5.7 ECT	1A090000	RCD-H-1
6.2 MPI	0W307898	RCD-H-1
Horizon 6.2	0W307898	RCD-H-1
6.2 MPI ECT	1A091600	RCD-H-1
Horizon 6.2 ECT	1A091600	RCD-H-1
Tow Sports 5.7 MPI	0W307898	RCD-H-1
Scorpion 350	0W307898	RCD-H-1
Scorpion 377	0W307898	RCD-H-1
Tow Sports 5.7 MPI ECT	1A090000	RCD-H-1
Scorpion 350 ECT	1A090000	RCD-H-1
Scorpion 377 ECT	1A091600	RCD-H-1
Horizon 8.1	0W307898	RCD-H-1
8.1 H.O.	0W307898	RCD-H-1
Horizon 8.2 ECT	1A350340	RCD-H-1
8.2 H.O. ECT	1A350340	RCD-H-1

Exigences essentielles	Normes	Autres documents/méthodes normatifs	Fichier technique	Veillez préciser (* = norme obligatoire)
Annexe 1.B – Émissions d'échappement				
B.1 Identification du moteur	<input type="checkbox"/>	<input type="checkbox"/>	<input checked="" type="checkbox"/>	
B.2 Exigences relatives aux émissions d'échappement	<input checked="" type="checkbox"/> *	<input type="checkbox"/>	<input type="checkbox"/>	* EN ISO 8178-1:1996
B.3 Durabilité	<input type="checkbox"/>	<input type="checkbox"/>	<input checked="" type="checkbox"/>	
B.4 Manuel du propriétaire	<input checked="" type="checkbox"/>	<input type="checkbox"/>	<input type="checkbox"/>	ISO 8665:1995
Annexe 1.C – Émissions sonores	voir la Déclaration de conformité du bateau dans lequel les moteurs ont été installés.			



La présente déclaration de conformité est émise sous la seule responsabilité du fabricant. Je soussigné déclare au nom du fabricant de moteurs que les moteurs visés satisferont aux exigences relatives aux émissions de gaz d'échappement de la directive 94/25/CE, telle que modifiée par la directive 2003/44/CE, s'ils sont installés dans un bateau de plaisance, conformément aux instructions fournies par le fabricant des moteurs, et que ces moteurs ne doivent pas être mis en service tant que le bateau de plaisance dans lequel ils doivent être installés n'a pas été déclaré conforme aux dispositions applicables des directives susmentionnées.

Nom / fonction :
Mark Schwabero, Président, Mercury Marine

Signature et titre :



Date et lieu d'émission : Le 22 mai 2012
Fond du Lac, Wisconsin, États-Unis

Contact au sujet de la réglementation :
Regulations and Product Safety Department (Service de la réglementation et de la sécurité des produits)
Mercury Marine
W6250 W. Pioneer Road
Fond du Lac, WI 54936
États-Unis

Informations d'identification

Noter les informations suivantes :

Modèle et puissance du moteur		Numéro de série du moteur
Numéro de série du tableau arrière (transmission en Z)	Rapport de démultiplication	Numéro de série de la transmission en Z
Modèle de transmission (Inboard)	Rapport de démultiplication	Numéro de série de la transmission
Numéro de l'hélice	Pas	Diamètre
Numéro d'identification de la coque (HIN)		Date d'achat
Constructeur du bateau	Modèle du bateau	Longueur

Les numéros de série permettent au fabricant de répertorier par codes les nombreux détails techniques correspondant à l'ensemble de propulsion Mercury MerCruiser®. Lors de tout contact avec le revendeur agréé Mercury MerCruiser à propos d'un entretien, préciser toujours les numéros de modèle et de série.

La description et les caractéristiques techniques indiquées dans les présentes sont applicables à la date de délivrance du bon à tirer. Mercury Marine, qui applique une politique d'amélioration continue, se réserve le droit d'arrêter la production de certains modèles à tout moment, ainsi que de modifier des caractéristiques et des conceptions, sans préavis ni obligation.

Mercury Marine, Fond du Lac, Wisconsin, États-Unis. Imprimé aux États-Unis.

© 2012, Mercury Marine

Alpha, Axius, Bravo One, Bravo Two, Bravo Three, le logo du M entouré d'un cercle avec des vagues, K-planes, Mariner, MerCathode, MerCruiser, Mercury, le logo Mercury avec des vagues, Mercury Marine, Mercury Precision Parts, Mercury Propellers, Mercury Racing, MotorGuide, OptiMax, Quicksilver, SeaCore, Skyhook, SmartCraft, Sport-Jet, Verado, VesselView, Zero Effort, Zeus et #1 On the Water sont des marques déposées de Brunswick Corporation. Mercury Product Protection est une marque de service déposée de Brunswick Corporation.

Bienvenue

Ce produit constitue l'un des meilleurs ensembles de propulsion marine disponibles. Il intègre différentes caractéristiques assurant une utilisation facile et une conception durable.

Avec un entretien et une maintenance corrects, ce produit offrira d'excellentes performances pendant de nombreuses saisons de navigation. Afin d'obtenir des performances maximales et une utilisation sans incident, nous vous prions de lire ce manuel dans son intégralité.

Le manuel d'utilisation, d'entretien et de garantie contient des instructions spécifiques à l'utilisation et à l'entretien de ce produit. Il est conseillé de conserver ce manuel avec le produit afin de pouvoir rapidement s'y référer en cours de navigation.

Merci d'avoir acheté un produit Mercury MerCruiser. Bonne navigation !

Mercury MerCruiser

Message relatif à la garantie

Le produit acheté est assorti d'une **garantie limitée** de Mercury Marine ; les conditions de la garantie sont indiquées dans les sections de ce manuel relatives à la garantie. Le texte de la garantie contient une description de la couverture et des exclusions et indique la durée de la garantie, les modalités d'application de la garantie, des limitations et dénis de responsabilité importants, ainsi que d'autres informations pertinentes. Consulter ces informations importantes.


Les produits Mercury Marine sont conçus et fabriqués en conformité avec les normes de qualité rigoureuses de la société, les réglementations et normes applicables du secteur, ainsi que certaines réglementations relatives aux émissions. Chaque moteur Mercury Marine est mis en marche et soumis à des essais avant d'être livré afin de s'assurer que chaque produit est prêt à l'emploi. En outre, certains produits Mercury Marine sont testés en environnement contrôlé, moteur en marche pendant plus de 10 heures, et ce à des fins de vérification et d'établissement d'un dossier de conformité à la réglementation et aux normes en vigueur. Tous les produits Mercury Marine, vendus neufs, sont couverts par la garantie limitée, que le moteur ait fait ou non l'objet de l'un des programmes de test décrits plus haut.

Lire ce manuel dans son intégralité

IMPORTANT : En cas de difficultés à comprendre certaines parties de ce manuel, contacter un revendeur pour une démonstration des opérations de démarrage et d'utilisation.

Avis

Tout au long de ce manuel, et sur l'ensemble de propulsion, les mots « Danger », « Avertissement » et « Remarque »,

accompagnés du symbole international de danger,  peuvent être utilisés pour attirer l'attention de l'installateur/de l'utilisateur sur certaines consignes relatives à une intervention ou une manœuvre particulière qui pourrait constituer un danger si elle n'était pas effectuée correctement ou conformément aux mesures de sécurité. Les respecter scrupuleusement.

Ces avertissements de sécurité ne sont pas suffisants pour éliminer les dangers qu'ils signalent. Un respect rigoureux de ces consignes lors de l'entretien, ainsi que le recours au bon sens, sont essentiels à la prévention des accidents.

DANGER

Indique une situation dangereuse qui, si elle n'est pas évitée, causera des blessures graves, voire mortelles.

AVERTISSEMENT

Indique une situation dangereuse qui, si elle n'est pas évitée, pourrait causer des blessures graves, voire mortelles.

ATTENTION

Indique une situation dangereuse qui, si elle n'est pas évitée, pourrait causer des blessures mineures ou modérées.

AVIS

Indique une situation qui, si elle n'est pas évitée, pourrait causer la défaillance du moteur ou d'un composant essentiel.

IMPORTANT : Identifie des informations essentielles au succès de la tâche.

REMARQUE : Indique des informations facilitant la compréhension d'une étape ou d'une action particulière.

AVERTISSEMENT

L'opérateur (le pilote) est responsable de l'utilisation sûre et correcte du bateau et de l'équipement embarqué, ainsi que de la sécurité des personnes à bord. Il est vivement recommandé au pilote de lire ce manuel d'utilisation, d'entretien et de garantie, et de s'assurer qu'il comprend les instructions relatives à l'ensemble de propulsion et à tous les accessoires connexes avant d'utiliser le bateau.

AVERTISSEMENT

L'échappement du moteur de ce produit contient des produits chimiques considérés par l'État de Californie comme cancérigènes et à l'origine de malformations congénitales et d'autres troubles de l'appareil reproducteur.

TABLE DES MATIÈRES

Section 1 - Garantie

Enregistrement de la garantie – États-Unis et Canada.....	2	10
Enregistrement de la garantie—En dehors des États-Unis et du Canada.....	2	10
Transfert de garantie.....	2	10
Programme de certification de la qualité d'installation de Mercury.....	3	11
Programme de protection des produits Mercury : États-Unis et Canada.....	3	Transfert de garantie – Dispositions applicables en Australie et Nouvelle-Zélande.....	11
Garantie limitée Mercury MerCruiser (produits à essence uniquement).....	4	Tableaux de garantie internationale (Scorpion 350 Non-ECT).....	12
Garantie limitée de 3 ans contre la corrosion.....	5	Série Tow Sports sans contrôle des émissions (utilisation plaisancière).....	12
Informations relatives à la garantie du contrôle des émissions.....	6	Série Tow Sports sans contrôle des émissions (utilisation commerciale).....	12
Informations importantes.....	6	Série Tow Sports sans contrôle des émissions (utilisation gouvernementale).....	13
Étiquette d'informations sur le contrôle des émissions.....	6	Série Tow Sports sans contrôle des émissions (utilisation plaisancière – anticorrosion).....	13
Responsabilité du propriétaire.....	8	Série Tow Sports sans contrôle des émissions (utilisation commerciale – anticorrosion).....	13
Garantie limitée relative aux émissions dans la cadre de la réglementation de l'EPA des États-Unis.....	8	Série Tow Sports sans contrôle des émissions (utilisation gouvernementale – anticorrosion).....	14
Composants du système de contrôle des émissions.....	8	Informations relatives à la garantie du contrôle des émissions.....	14
Politique de garantie – Australie et Nouvelle-Zélande.....	9	Informations importantes.....	14
Garantie limitée MerCruiser – Dispositions applicables en Australie et Nouvelle-Zélande.....	9	Étiquette d'informations sur le contrôle des émissions.....	14
.....	9	Responsabilité du propriétaire.....	16
.....	9	Garantie limitée relative aux émissions dans la cadre de la réglementation de l'EPA des États-Unis.....	16
Durée de la couverture de la présente garantie limitée.....	9	Composants du système de contrôle des émissions....	16
.....	9	Étiquette à étoiles de certification relative aux émissions....	17
.....	9	Étiquette volante.....	18
Transfert de couverture.....	9		
.....	9		
.....	10		

Section 2 - Se familiariser avec l'ensemble de propulsion

Identification.....	20	Fonctionnalités du tableau de bord.....	22
Identifizierung.....	20	Fonctionnalités de la console.....	23
Autocollant du numéro de série du moteur.....	20	Fonctionnalités Zero Effort.....	23
Coupe-circuit d'urgence.....	20	Protection du circuit électrique contre les surcharges.....	24
Instruments.....	21	Système d'alarme sonore.....	25
Instruments numériques.....	21	Test du système d'alarme sonore.....	25
Instruments analogiques.....	22	Engine Guardian Strategy.....	25
Commandes à distance	22		

Section 3 - Sur l'eau

Conseils pour une navigation en toute sécurité.....	28	Funktionsweise der Nur-Gas-Vorrichtung.....	31
Exposition à l'oxyde de carbone.....	29	Fonctionnement en périodes de gel.....	32
Faire attention à l'intoxication à l'oxyde de carbone.....	29	Bouchon de vidange et pompe de cale.....	32
Ne pas s'approcher des zones d'échappement.....	29	Protection des baigneurs.....	32
Bonne ventilation	29	En croisière.....	32
Ventilation insuffisante	30	Lorsque le bateau est à l'arrêt.....	32
Fonctionnement de base du bateau.....	30	Betrieb mit hoher Geschwindigkeit und Leistung.....	32
Mise à l'eau et fonctionnement du bateau.....	30	Sécurité des passagers sur bateaux-pontons et bateaux ponts.....	32
Tableau de fonctionnement.....	30	Bateaux à pont avant ouvert.....	32
Démarrage et arrêt du moteur Scorpion.....	31	Bateaux avec fauteuils de pêche surélevés sur socle, montés à l'avant.....	33
Démarrage du moteur.....	31		
Arrêt du moteur.....	31		

.....	33	Ventilation.....	35
.....	34	Altitude et climat.....	35
Conditions affectant le fonctionnement.....	34	Choix de l'hélice.....	35
Répartition des charges (passagers et équipement) à l'intérieur du bateau.....	34	Prise en main.....	36
Carène.....	34	Période de rodage de 20 heures.....	36
Cavitation.....	35	Période suivant le rodage.....	36
		Vérification à la fin de la première saison.....	36

Section 4 - Caractéristiques

Caractéristiques du carburant.....	38	Huile moteur.....	38
Classification d'essence.....	38	Caractéristiques du moteur.....	39
Utilisation d'essences reformulées (oxygénées) (États-Unis uniquement).....	38	Caractéristiques des fluides.....	39
Essence contenant de l'alcool.....	38	Moteur.....	39
		Transmission.....	40

Section 5 - Entretien

Responsabilités du propriétaire/opérateur.....	42	Silencieux IAC.....	48
Responsabilités du revendeur.....	42	Remplacement.....	48
Entretien.....	42	Nettoyage du pare-étincelles.....	48
Suggestions d'entretien par le propriétaire.....	42	Soupape de recyclage des gaz de carter (RGC).....	49
Überprüfung.....	43	Remplacement.....	49
Calendrier d'entretien – Modèles inboard.....	43	Remplacement du filtre à carburant à séparateur d'eau....	49
Entretien de routine.....	43	Filtre sur tuyauterie d'essence.....	50
Entretien périodique.....	43	Graissage.....	52
Journal d'entretien.....	44	Câble d'accélérateur.....	52
Huile moteur.....	45	Tringlerie de transmission.....	52
Vérifications.....	45	53
Remplissage.....	45	53
Vidange de l'huile et remplacement du filtre.....	46	53
Pompe de vidange d'huile moteur.....	46	Nettoyage de l'ensemble de propulsion – Tow Sports.....	54
Remplacement du filtre.....	47	Bateau hors de l'eau.....	54
Liquide de transmission.....	47	Bateau à l'eau.....	56
Vérification pendant que le moteur est chaud.....	47	Batterie.....	57
Vérification pendant que le moteur est froid.....	48	Précautions concernant les batteries de moteurs multiples à injection électronique de carburant.....	58
Remplacement.....	48		

Section 6 - Entreposage

Entreposage prolongé ou hivernage.....	60	Bateau à l'eau.....	63
Préparation à l'entreposage de l'ensemble de propulsion.....	60	Bateau hors de l'eau.....	65
.....	60	Système de vidange manuelle à point unique.....	67
Vidange du système d'eau de mer.....	61	Bateau à l'eau.....	67
.....	61	Bateau hors de l'eau.....	68
Identification du système de vidange.....	61	Système de vidange manuelle à 3 points.....	68
Système de vidange à point unique et commande pneumatique.....	61	Bateau à l'eau.....	68
Système de vidange manuelle à point unique.....	62	Bateau hors de l'eau.....	69
Système de vidange manuelle à 3 points.....	62	Système de vidange multipoint (MPD).....	70
Système de vidange multipoint (MPD).....	62	Bateau hors de l'eau.....	70
Système de vidange à point unique et commande pneumatique.....	63	Bateau à l'eau.....	71
		Vidange de l'eau du module de carburant refroidi Gen III...	73
		Remisage de la batterie.....	73
		73

Section 7 - Dépannage

Diagnostic des problèmes d'injection électronique (EFI)....	76	Le démarreur ne lance pas le moteur ou le lance lentement.....	76
Système Engine Guardian.....	76	Le moteur ne démarre pas ou démarre difficilement.....	76

Le moteur tourne irrégulièrement, a des ratés ou des retours de flammes.....	76	La batterie ne se recharge pas.....	77
Rendement médiocre.....	77	La commande à distance est difficile à déplacer, présente un jeu excessif ou émet des bruits inhabituels.....	78
Surchauffe du moteur.....	77	Le volant de direction a des secousses ou tourne difficilement.....	78
Température du moteur trop basse.....	77		
Faible pression d'huile moteur.....	77		

Section 8 - Informations relatives à l'assistance à la clientèle

Service après-vente.....	80	Coordonnées du service à la clientèle de Mercury Marine	
Réparations locales.....	80	81
Réparations non locales.....	80	Documentation pour la clientèle.....	81
Vol de l'ensemble de propulsion.....	80	En anglais.....	81
Attention requise après immersion.....	80	Autres langues.....	82
Pièces de rechange.....	80	82
Demandes d'informations relatives aux pièces et aux accessoires.....	80	82
Résolution d'un problème.....	80	82

Section 9 - Liste de vérification

Inspection préalable à la livraison.....	84	Inspection à la livraison au client.....	85
------------------------------------------	----	------------------------------------------	----

Section 1 - Garantie

Table des matières

Enregistrement de la garantie – États-Unis et Canada.....	2	10
Enregistrement de la garantie—En dehors des États-Unis et du Canada.....	2	10
Transfert de garantie.....	2	11
Programme de certification de la qualité d'installation de Mercury.....	3	Transfert de garantie – Dispositions applicables en Australie et Nouvelle-Zélande.....	11
Programme de protection des produits Mercury : États-Unis et Canada.....	3	Tableaux de garantie internationale (Scorpion 350 Non-ECT).....	12
Garantie limitée Mercury MerCruiser (produits à essence uniquement)	4	Série Tow Sports sans contrôle des émissions (utilisation plaisancière).....	12
Garantie limitée de 3 ans contre la corrosion.....	5	Série Tow Sports sans contrôle des émissions (utilisation commerciale).....	12
Informations relatives à la garantie du contrôle des émissions.....	6	Série Tow Sports sans contrôle des émissions (utilisation gouvernementale).....	13
Informations importantes.....	6	Série Tow Sports sans contrôle des émissions (utilisation plaisancière – anticorrosion).....	13
Étiquette d'informations sur le contrôle des émissions	6	Série Tow Sports sans contrôle des émissions (utilisation commerciale – anticorrosion).....	13
Responsabilité du propriétaire	8	Série Tow Sports sans contrôle des émissions (utilisation gouvernementale – anticorrosion).....	14
Garantie limitée relative aux émissions dans la cadre de la réglementation de l'EPA des États-Unis.....	8	Informations relatives à la garantie du contrôle des émissions.....	14
Composants du système de contrôle des émissions	8	Informations importantes.....	14
Politique de garantie – Australie et Nouvelle-Zélande.....	9	Étiquette d'informations sur le contrôle des émissions	14
Garantie limitée MerCruiser – Dispositions applicables en Australie et Nouvelle-Zélande.....	9	Responsabilité du propriétaire	16
.....	9	Garantie limitée relative aux émissions dans la cadre de la réglementation de l'EPA des États-Unis.....	16
Durée de la couverture de la présente garantie limitée	9	Composants du système de contrôle des émissions	16
.....	9	16
.....	9	Étiquette à étoiles de certification relative aux émissions	17
Transfert de couverture	9	17
.....	9	Étiquette volante.....	18
.....	10		

Enregistrement de la garantie – États-Unis et Canada

En dehors des États-Unis et du Canada, contacter le distributeur local.

1. Le propriétaire peut modifier son adresse à tout moment, y compris lors d'une réclamation au titre de la garantie, en appelant Mercury Marine ou en envoyant une lettre ou une télécopie avec son nom, son ancienne adresse, sa nouvelle adresse et le numéro de série du moteur, au service de l'enregistrement des garanties de Mercury Marine. Le revendeur peut également traiter ce changement d'informations.

Mercury Marine

Attn: Warranty Registration Department

W6250 W. Pioneer Road

P.O. Box 1939

Fond du Lac, WI 54936-1939

920-929-5054

Télécopie +1 920 907 6663

REMARQUE : Les listes d'enregistrements doivent être tenues à jour par Mercury Marine et par tout revendeur de produits maritimes vendus aux États-Unis, dans l'éventualité d'un rappel de sécurité dans le cadre du Federal Safety Act (loi fédérale sur la sécurité).

2. Pour être couvert par la garantie, le produit doit être enregistré auprès de Mercury Marine. Au moment de la vente, le revendeur doit remplir la fiche d'enregistrement et l'envoyer immédiatement à Mercury Marine par MercNET, courriel ou courrier postal. À réception de cette fiche, Mercury Marine valide l'enregistrement.
3. Une fois l'enregistrement de la garantie effectué, Mercury Marine envoie par courrier une confirmation d'enregistrement à l'acheteur du produit. Si cette confirmation d'enregistrement n'est pas reçue dans les 30 jours, contacter immédiatement le revendeur. La garantie ne prend effet que lorsque le produit est enregistré auprès de Mercury Marine.

Enregistrement de la garantie—En dehors des États-Unis et du Canada

1. Il est important que le revendeur ayant effectué la vente remplisse la carte d'enregistrement de la garantie et la renvoie au distributeur ou au centre d'entretien Marine Power responsable du programme de réclamation et d'enregistrement de la garantie dans la région.
2. La carte d'enregistrement de la garantie indique le nom et l'adresse de l'acheteur, les numéros de modèle et de série du produit, la date d'achat, le type d'utilisation, ainsi que le code, le nom et l'adresse du distributeur et du revendeur ayant effectué la vente. Le distributeur ou le revendeur certifie également l'identité de l'acheteur initial et de l'utilisateur du produit.
3. L'exemplaire de la carte d'enregistrement de la garantie destiné à l'acheteur DOIT lui être remis immédiatement après que la carte a été dûment remplie par le revendeur ou le distributeur ayant effectué la vente. Cette carte représente l'identification de l'enregistrement d'usine du propriétaire et ce dernier doit la conserver pour une utilisation ultérieure lorsqu'elle est requise. En cas de recours à une réparation dans le cadre de la garantie, le revendeur peut demander au propriétaire de présenter la carte d'enregistrement de la garantie pour vérifier la date d'achat et pour utiliser les informations qu'elle contient pour la préparation des formulaires de garantie.
4. Dans certains pays, le centre d'entretien Marine Power délivre une carte d'enregistrement de la garantie permanente plastifiée dans les 30 jours suivant réception de la copie usine de la carte d'enregistrement de la garantie du distributeur ou du revendeur. À réception de la carte plastifiée, l'exemplaire destiné à l'acheteur remis par le distributeur ou le revendeur lors de l'achat du produit peut être mis au rebut. Le propriétaire doit demander au distributeur ou au revendeur s'il peut bénéficier du programme de la carte plastifiée.
5. Pour plus d'informations concernant la carte d'enregistrement de la garantie et sa relation avec le traitement des réclamations, consulter la garantie internationale. Voir la Table des matières.

IMPORTANT : Dans certains pays, l'usine et le revendeur ont l'obligation légale de tenir à jour les listes d'enregistrement. Nous souhaitons que TOUS les produits détenus par le propriétaire soient enregistrés auprès de l'usine au cas où il serait nécessaire de le contacter. S'assurer que le distributeur Mercury Marine ou le revendeur agréé Mercury Marine remplit immédiatement la carte d'enregistrement de la garantie et qu'il en envoie la copie usine au centre de services international Marine Power régional.

Transfert de garantie

La garantie limitée peut être transférée à un acheteur ultérieur, mais seulement pour la durée non écoulée de la garantie limitée. Cette condition ne s'applique pas aux produits utilisés à des fins commerciales.

Pour transférer la garantie au propriétaire suivant, envoyer ou faxer une copie de l'acte ou du contrat de vente, le nom du nouveau propriétaire, son adresse et le numéro de série du moteur au service des enregistrements de garantie de Mercury Marine. Aux États-Unis et au Canada, l'envoyer à :

Mercury Marine
 Attn: Warranty Registration Department
 W6250 W. Pioneer Road
 P.O. Box 1939
 Fond du Lac, WI 54936-1939
 920-929-5054
 Télécopie +1 920 907 6663

Une fois le transfert de la garantie effectué, Mercury Marine envoie par courrier une confirmation d'enregistrement au nouveau propriétaire.

Ce service est gratuit.

Pour les produits achetés en dehors des États-Unis ou du Canada, contacter le distributeur du pays concerné ou le centre d'entretien Marine Power le plus proche.

Programme de certification de la qualité d'installation de Mercury



15502

Les produits Mercury MerCruiser installés par un constructeur dont la qualité d'installation est certifiée par Mercury sont des produits dont la qualité d'installation est certifiée et peuvent bénéficier d'une couverture de garantie limitée supplémentaire de un (1) an.

Le programme de certification de la qualité d'installation a été développé pour reconnaître les constructeurs de bateaux clients de MerCruiser qui ont atteint les normes de fabrication les plus élevées. C'est le premier et unique programme complet de certification de l'installation par des constructeurs du secteur.

Le programme a trois objectifs :

1. Améliorer la qualité générale des produits.
2. Améliorer l'expérience de la propriété d'un bateau.
3. Améliorer la satisfaction générale du client.

Le processus de certification est conçu pour examiner toutes les facettes de la fabrication et de l'installation du moteur. Le programme est composé d'étapes d'examen de la conception, de la fabrication et de l'installation auxquelles les constructeurs doivent se conformer. La certification applique des méthodologies d'avant-garde pour créer :

- Des gains de rendement et les meilleures pratiques particulières à l'installation des moteurs.
- Des spécifications d'ensembles et de composants de niveau international.
- Des processus d'installation efficaces.
- Des procédures d'essai de fin de ligne conformes aux normes du secteur

Les constructeurs de bateaux qui concluent le programme avec succès et satisfont à toutes les exigences de certification reçoivent le titre de constructeur certifié pour la qualité d'installation et bénéficient d'une (1) année de couverture de garantie d'usine limitée Mercury supplémentaire sur tous les bateaux motorisés par MerCruiser enregistrés à compter de la date de certification du constructeur pour tout enregistrement dans le monde entier.

Mercury a consacré une section de son site Web à la promotion du programme de certification de la qualité d'installation et communique ses avantages à ses clients. Pour une liste des marques de bateaux motorisés par MerCruiser qui ont obtenu la certification de la qualité d'installation, visiter <http://www.mercurymarine.com/service-and-support/customer-support/warranty/>

Programme de protection des produits Mercury : États-Unis et Canada

(Certains produits performants, installations de moteurs triples et applications commerciales sont exclus.)

Le programme de protection des produits Mercury couvre toute panne électrique ou mécanique imprévue se produisant au-delà de la garantie limitée standard.

Section 1 - Garantie

Ce programme proposé en option est le seul programme d'usine disponible pour le moteur.

Le propriétaire dispose d'une période de douze mois à partir de la date d'enregistrement initiale du moteur pour souscrire à un programme de un, deux, trois, quatre ou cinq ans.

Contactez le revendeur Mercury MerCruiser participant pour plus de détails sur le programme.

Garantie limitée Mercury MerCruiser (produits à essence uniquement)

Garantie limitée Mercury MerCruiser (produits à essence uniquement)

Couverture de la garantie

Mercury Marine garantit ses produits neufs contre tout vice de matériau ou de fabrication pendant la période décrite ci-dessous.

Durée de la garantie

Période de garantie pour une utilisation de plaisance

La période de garantie commence à la date de vente initiale du produit à un acheteur au détail pour un usage de plaisance, ou à la date à laquelle le produit est mis en service pour la première fois, à la première échéance. Les produits installés par un installateur certifié bénéficient d'une couverture supplémentaire d'un (1) an. La réparation ou le remplacement des pièces ou l'exécution d'un entretien dans le cadre de cette garantie ne proroge pas la durée de celle-ci au-delà de sa date d'expiration initiale. La période de garantie est particulière au modèle couvert ; voir le modèle concerné pour la période de couverture de base :

Couverture des modèles inboard Horizon et à transmission en Z Vazer 100

La garantie limitée des modèles inboard Horizon et Vazer 100 est de quatre (4) ans lorsqu'ils sont installés par un installateur certifié ou de trois (3) ans pour les installations non certifiées.

Garantie des modèles à transmission en Z SeaCore

La garantie limitée des modèles à transmission en Z SeaCore est de quatre (4) ans lorsqu'ils sont installés par un installateur certifié ou de trois (3) ans pour les installations non certifiées.

Couverture des modèles inboard Tow Sports

La garantie limitée des modèles Tow Sports 5.7 TKS est de deux (2) ans lorsqu'ils sont installés par un installateur certifié ou d'un (1) an pour les installations non certifiées.

La garantie limitée de tous les autres modèles Tow Sports inboard est de trois (3) ans lorsqu'ils sont installés par un installateur certifié ou de deux (2) ans pour les installations non certifiées.

Couverture de tous les autres modèles

La garantie limitée de tous les autres modèles à essence à transmission en Z et inboard, à l'exception de ceux décrits ci-dessus, est de deux (2) ans lorsqu'ils sont installés par un installateur certifié ou d'un (1) an pour les installations non certifiées.

Période de garantie pour une utilisation commerciale

La période de garantie commence à la date de vente initiale du produit à un acheteur au détail pour une utilisation commerciale, ou à la date à laquelle le produit est mis en service pour la première fois, à la première échéance. Lorsque le produit est utilisé à des fins commerciales, il est couvert pendant un (1) an à partir de la date de sa première vente au détail ou pendant 500 heures d'utilisation, à la première échéance. Par fins commerciales est entendue toute utilisation du produit liée à un travail ou à un emploi ou toute utilisation rémunératrice, pendant toute partie de la durée de la garantie, même si le produit n'est utilisé à ces fins qu'occasionnellement. La réparation ou le remplacement des pièces ou l'exécution d'un entretien dans le cadre de cette garantie ne proroge pas la durée de celle-ci au-delà de sa date d'expiration initiale.

Transfert de couverture

La période de garantie non expirée peut être transférée d'un client plaisancier à un autre au moment du réenregistrement du produit. La période de garantie non expirée ne peut pas être transférée si le vendeur ou l'acheteur utilise le produit à des fins commerciales.

Résiliation de la couverture

La couverture de la garantie est résiliée pour des produits d'occasion obtenus de l'une des façons suivantes :

- reprise de possession auprès d'un client au détail ;
- achat aux enchères ;
- achat auprès d'un centre de récupération de matériaux ; et
- achat auprès d'une société d'assurance qui a obtenu le produit à la suite d'une réclamation d'assurance.

Conditions régissant l'application de la garantie

Ne peuvent bénéficier de cette garantie que les clients qui ont acheté le produit au détail auprès d'un revendeur autorisé par Mercury Marine à distribuer le produit dans le pays où la vente a eu lieu et uniquement une fois que le processus d'inspection avant livraison spécifié par Mercury Marine a été suivi et documenté. Pour bénéficier de la garantie, le produit doit avoir été correctement enregistré par le revendeur agréé. Toute information erronée concernant l'utilisation du produit ou tout changement ultérieur, d'une utilisation pour la plaisance à un usage commercial (à moins que le réenregistrement n'ait été effectué dans les règles) peut amener Mercury Marine à annuler la garantie, à sa seule discrétion. La maintenance périodique doit être exécutée conformément au calendrier d'entretien figurant dans le manuel d'utilisation, d'entretien et de garantie pour pouvoir bénéficier de la garantie. Mercury Marine se réserve le droit de subordonner toute couverture au titre de la garantie à la présentation d'une preuve d'entretien conforme.

Responsabilité de Mercury Marine

En vertu des termes de cette garantie, la seule et unique obligation de Mercury Marine est limitée, à sa discrétion, à la réparation des pièces défectueuses, au remplacement de ces pièces par des pièces neuves ou réusinées, homologuées par Mercury Marine, ou au remboursement du prix d'achat du produit Mercury Marine. Mercury Marine se réserve le droit d'améliorer ou de modifier les produits, de temps à autre, sans obligation de modifier les produits fabriqués antérieurement.

Application de la garantie

Le client doit fournir à Mercury Marine une possibilité raisonnable d'effectuer la réparation, ainsi qu'un accès raisonnable au produit. Les formulaires de garantie doivent être adressés, accompagnés du produit, à un revendeur agréé par Mercury Marine à procéder à l'entretien dudit produit. Si l'acheteur n'est pas en mesure de livrer le produit au revendeur, il doit en avertir Mercury Marine par écrit. Mercury Marine prendra alors les dispositions pour effectuer l'inspection et toute réparation couverte par la garantie. L'acheteur devra alors s'acquitter de tous les frais de transport et de déplacement. Si l'entretien fourni n'est pas couvert par cette garantie, l'acheteur doit s'acquitter de tous les frais, pièces et main-d'œuvre, et de toute autre dépense liée à cet entretien. L'acheteur ne devra pas expédier le produit ou des pièces du produit directement à Mercury Marine, sauf si Mercury Marine en fait la demande. Pour bénéficier de la garantie, le propriétaire doit fournir une preuve attestant que le produit a été enregistré en son nom et la présenter au revendeur.

Exclusions de garantie

Cette garantie limitée ne couvre pas :

- les articles d'entretien de routine ;
- les réglages ;
- l'usure normale ;
- les dommages causés par une utilisation abusive ;
- l'utilisation anormale ;
- l'utilisation d'une hélice ou d'un rapport de vitesse qui ne permet pas au moteur de tourner dans sa plage de régime recommandée (voir le manuel d'utilisation, d'entretien et de garantie) ;
- l'utilisation du produit d'une manière non conforme à l'utilisation recommandée et à la section du cycle opératoire du manuel d'utilisation, d'entretien et de garantie ;
- la négligence ;
- les accidents ;
- la submersion ;
- l'installation incorrecte (les caractéristiques et techniques d'installation correctes sont énoncées dans les instructions d'installation du produit) ;
- l'entretien incorrect ;
- l'utilisation d'un accessoire ou d'une pièce non fabriqué ou vendu par Mercury Marine et qui endommage le produit Mercury ;
- les turbines et les chemises de pompe à jet ;
- le fonctionnement avec des carburants, des huiles ou des lubrifiants non adaptés à l'utilisation avec le produit (voir le manuel d'utilisation, d'entretien et de garantie) ;
- l'altération ou le retrait de pièces ;
- l'entrée d'eau dans le moteur par l'alimentation de carburant, l'admission d'air ou le système d'échappement ou des dommages au produit résultant d'une alimentation insuffisante en eau de refroidissement causée par l'obstruction du système de refroidissement par un corps étranger ;
- le fonctionnement du moteur hors de l'eau ;
- le montage du moteur à une position trop élevée sur le tableau arrière ;
- le fonctionnement du bateau avec le moteur trop relevé.

L'utilisation du produit pour des courses ou toute activité de compétition, ou son utilisation à tout moment avec une unité inférieure de type course, même par un propriétaire antérieur, annule la garantie. Cette garantie ne couvre pas les dépenses liées au halage, à la mise à l'eau, au remorquage, à l'entreposage, aux appels téléphoniques, aux locations, aux nuisances, aux rampes d'accès à l'eau, à l'assurance, au remboursement d'emprunts, à la perte de temps ou de revenus, ou à tout autre type de dommages accessoires ou indirects. Les dépenses liées au retrait ou au remplacement de cloisons ou d'autres équipements du bateau pour accéder au produit, ne sont pas non plus couvertes par cette garantie. Aucun individu ni aucune entité, y compris les revendeurs agréés par Mercury Marine, n'ont été autorisés par Mercury Marine à émettre d'affirmations, de déclarations ou de garanties quelconques au sujet du produit, autres que celles spécifiées dans la présente garantie limitée. Si de telles affirmations, déclarations ou garanties sont faites, elles ne sauraient être opposables à Mercury Marine.

DÉNIS ET LIMITATIONS DE RESPONSABILITÉ

LA SOCIÉTÉ DÉCLINE EXPRESSÉMENT TOUTE GARANTIE IMPLICITE DE QUALITÉ MARCHANDE OU D'ADAPTATION À UN USAGE PARTICULIER. SI ELLES NE PEUVENT ÊTRE DÉCLINÉES, CES GARANTIES IMPLICITES SONT LIMITÉES À LA DURÉE DE LA GARANTIE EXPRESSE. LES DOMMAGES ACCESSOIRES ET INDIRECTS NE SONT PAS COUVERTS PAR CETTE GARANTIE. CERTAINS ÉTATS/PROVINCES N'AUTORISENT PAS LES DÉNIS, LIMITES OU EXCLUSIONS STIPULÉS CI-DESSUS. ILS PEUVENT ALORS NE PAS CONCERNER LE PROPRIÉTAIRE. CETTE GARANTIE CONFÈRE AU PROPRIÉTAIRE DES DROITS SPÉCIFIQUES, AUXQUELS D'AUTRES PEUVENT VENIR S'AJOUTER, SELON L'ÉTAT OU LE PAYS DE RÉSIDENCE.

Garantie limitée de 3 ans contre la corrosion

GARANTIE LIMITÉE DE 3 ANS CONTRE LA CORROSION**Couverture de la garantie**

Mercury Marine garantit que chaque moteur neuf Mercury, Mariner, Mercury Racing, Sport Jet, Jet Drive M² Tracker par Mercury Marine hors-bords, inboard ou à transmission en Z MerCruiser (le Produit) ne sera pas rendu inopérant par l'effet direct de la corrosion pendant la période indiquée ci-dessous

Durée de la garantie

Cette garantie limitée contre la corrosion offre une couverture pendant trois (3) ans à compter de la date à laquelle le produit est vendu pour la première fois ou la date à laquelle le produit est mis en service pour la première fois, à la première échéance. La réparation et le remplacement de pièces, ou l'exécution d'une réparation dans le cadre de cette garantie ne proroge pas la durée de cette garantie au-delà de sa date d'expiration. La couverture de garantie non expirée peut être transférée à l'acquéreur suivant (utilisation non commerciale) une fois le produit correctement réenregistré. La couverture de la garantie est résiliée pour un produit d'occasion repris auprès d'un client au détail, acheté aux enchères, auprès d'un centre de récupération de matériaux ou auprès d'une société d'assurance qui a obtenu le produit à la suite d'une réclamation d'assurance.

Conditions régissant l'application de la garantie

La couverture de la garantie est réservée aux clients au détail qui ont effectué un achat auprès d'un revendeur autorisé par Mercury Marine à distribuer le produit dans le pays où la vente a eu lieu et uniquement une fois que le processus d'inspection avant livraison spécifié par Mercury Marine a été suivi et documenté. La couverture de la garantie court à compter de l'enregistrement correct du produit par le distributeur autorisé. Les dispositifs de protection contre la corrosion indiqués dans le manuel d'utilisation, d'entretien et de garantie doivent être utilisés sur le bateau et l'entretien périodique décrit dans ce même manuel doit être effectué à intervalles réguliers (y compris, sans toutefois s'y limiter, le remplacement des anodes sacrificielles, l'utilisation des lubrifiants recommandés et les retouches apportées aux éraflures et entailles) pour pouvoir continuer à bénéficier de la garantie. Mercury Marine se réserve le droit de conditionner la couverture de la garantie à la présentation d'une preuve de l'entretien conforme.

Responsabilité de Mercury

Section 1 - Garantie

En vertu de cette garantie, la seule et unique obligation de Mercury est limitée, à sa discrétion, à la réparation d'une pièce corrodée, au remplacement de telles pièces par des pièces neuves ou réusinées, homologuées par Mercury Marine ou au remboursement du prix d'achat du produit Mercury Marine. Mercury se réserve le droit d'améliorer ou de modifier les produits, de temps à autre, sans obligation de modifier les produits fabriqués antérieurement.

Obtention de la garantie

Le client doit fournir à Mercury une possibilité raisonnable d'effectuer la réparation, ainsi qu'un accès raisonnable au produit. Les réclamations au titre de la garantie doivent être adressées, accompagnées du produit, à un revendeur agréé par Mercury afin qu'il puisse réparer ledit produit. Si l'acheteur n'est pas en mesure de livrer le produit au revendeur, il doit en avertir Mercury par écrit. La société prendra alors les dispositions pour effectuer l'inspection et toute réparation couverte par la garantie. L'acheteur devra alors s'acquitter de tous les frais de transport et/ou de déplacement. Si le service fourni n'est pas couvert par cette garantie, l'acheteur doit s'acquitter de tous les frais, pièces et main-d'œuvre, et de toute autre dépense liée à la réparation en question. L'acheteur ne doit pas envoyer le produit ou des pièces du produit directement à Mercury, sauf si Mercury lui en fait la demande. Pour bénéficier de l'application de la garantie, il doit apporter au revendeur la preuve que le produit a été enregistré au nom du propriétaire.

Exclusions de garantie

Cette garantie limitée ne couvre pas la corrosion des circuits électriques, la corrosion résultant de dommages, la corrosion qui ne cause que des dommages purement esthétiques, les abus ou l'entretien incorrect ; la corrosion des accessoires, des instruments, des systèmes de direction ; la corrosion d'une embase de jets installée en usine ; les dommages dus aux organismes marins ; les produits vendus avec une garantie limitée d'une durée inférieure à un an ; les pièces de rechange (pièces achetées par le client) ; les produits utilisés à des fins commerciales. Par fins commerciale est entendue toute utilisation du produit liée à un travail ou à un emploi ou toute utilisation rémunératrice, pendant toute partie de la durée de la garantie, même si le produit n'est utilisé à ces fins qu'occasionnellement.

Informations relatives à la garantie du contrôle des émissions

Informations importantes



Pour déterminer quelle couverture de garantie relative au contrôle des émissions s'applique à un produit donné, se reporter à l'autocollant **Informations sur le contrôle des émissions** apposé sur le moteur.

Les moteurs classés comme exemptés de la réglementation relative au contrôle des émissions par l'EPA fédérale ou l'État de Californie ne sont pas couverts par une garantie distincte portant sur les composants de contrôle des émissions. La garantie du fabricant Mercury MerCruiser n'est pas affectée par la désignation du moteur dans le cadre des réglementations relatives au contrôle des émissions de l'EPA fédérale ou de l'État de Californie.

Pour une liste de composants du moteur typiquement impliqués dans le contrôle des émissions, consulter la rubrique **Composants du système de contrôle des émissions** dans la section Garantie du manuel du propriétaire.

Étiquette d'informations sur le contrôle des émissions



















Avant livraison, une étiquette d'informations sur le contrôle des émissions (ECI), infalsifiable, est apposée sur le moteur, à un endroit visible, par Mercury MerCruiser. Noter que la certification des moteurs à faible taux d'émission n'affectera pas la capacité, les fonctions ou les performances du moteur. Les constructeurs de bateaux et les revendeurs ne peuvent pas enlever l'étiquette ou la pièce sur laquelle elle est apposée avant la vente. Si des modifications sont nécessaires, contacter Mercury MerCruiser pour obtenir des autocollants de remplacement avant de poursuivre. Outre la déclaration obligatoire relative aux émissions, l'étiquette indique les informations suivantes : Numéro de série du moteur, gamme, norme de contrôle des émissions applicable, date de fabrication (mois, année) et cylindrée du moteur.

		EMISSION CONTROL INFORMATION		ECE/PACA 0575
THIS ENGINE CONFORMS TO 2009 CALIFORNIA AND U.S. EPA EMISSION REGULATIONS FOR SPARK IGNITION MARINE ENGINES (a)				
REFER TO THE OWNER'S MANUAL FOR MAINTENANCE SPECIFICATIONS AND ADJUSTMENTS				
SERIAL #: XXXXXXXX (b)	DOM: MMM YYYY (e)			
FAMILY: XXXXXXXXXXXX (c)	DISP: X.XL POWER : XXX kW (f)			
HC+NOx FEL : XX.X g/kWh (d)	CO FEL : XXX g/kWh (g)			

- a** - Norme applicable
- b** - Numéro de série du moteur
- c** - Nom de la gamme de moteurs
- d** - Limite d'émission d'hydrocarbures et d'oxydes d'azote
- e** - Date de fabrication
- f** - Cylindrée, puissance du moteur
- g** - Limite d'émission d'oxydes de carbone

IMPORTANT : La Déclaration de conformité de l'Union européenne s'applique si la marque CE est présente dans le coin inférieur droit de l'étiquette d'information sur le contrôle des émissions. Voir la page de couverture de ce manuel pour plus de renseignements.

IMPORTANT : Les moteurs classés comme exemptés de la réglementation relative au contrôle des émissions par l'EPA fédérale ou l'État de Californie ne sont pas couverts par une garantie distincte portant sur les composants de contrôle des émissions. La garantie du fabricant Mercury MerCruiser n'est pas affectée par la désignation du moteur dans le cadre des réglementations relatives au contrôle des émissions de l'EPA fédérale ou de l'État de Californie.

Étiquette d'informations sur le contrôle des émissions (ECI)	Norme de conformité							
<p>MERCURY EMISSION CONTROL INFORMATION <i>MerCruiser</i> NOT FOR SALE IN CALIFORNIA</p> <p>THIS MARINE ENGINE COMPLIES WITH U.S. EPA EXHAUST REGULATIONS FOR 2009</p> <p>REFER TO THE OWNER'S MANUAL FOR MAINTENANCE SPECIFICATIONS AND ADJUSTMENTS</p> <table border="1"> <tr> <td>SERIAL #: XXXXXXXXX</td> <td>DOM: MMM YYYY</td> <td rowspan="3"></td> </tr> <tr> <td>FAMILY: XXXXXXXXXXXXX</td> <td>DISP: X.XL POWER : XXX kW</td> </tr> <tr> <td>HC+NOx FEL : XX.X g/kWh</td> <td>CO FEL : XXX g/kWh</td> </tr> </table> <p>43518</p>	SERIAL #: XXXXXXXXX	DOM: MMM YYYY		FAMILY: XXXXXXXXXXXXX	DISP: X.XL POWER : XXX kW	HC+NOx FEL : XX.X g/kWh	CO FEL : XXX g/kWh	<p>Indique un moteur marin conforme aux règlements sur les émissions d'échappement de l'Agence pour la protection de l'environnement (EPA) des États-Unis pour 2009. Ce moteur marin n'est pas destiné à la vente en Californie.</p>
SERIAL #: XXXXXXXXX	DOM: MMM YYYY							
FAMILY: XXXXXXXXXXXXX	DISP: X.XL POWER : XXX kW							
HC+NOx FEL : XX.X g/kWh	CO FEL : XXX g/kWh							
<p>MERCURY EMISSION CONTROL INFORMATION <i>MerCruiser</i></p> <p>THIS ENGINE CONFORMS TO 2009 CALIFORNIA EMISSION REGULATIONS FOR SPARK IGNITION MARINE ENGINES</p> <p>REFER TO THE OWNER'S MANUAL FOR MAINTENANCE SPECIFICATIONS AND ADJUSTMENTS</p> <table border="1"> <tr> <td>SERIAL #: XXXXXXXXX</td> <td>DOM: MMM YYYY</td> <td rowspan="3"></td> </tr> <tr> <td>FAMILY: XXXXXXXXXXXXX</td> <td>DISP: X.XL POWER : XXX kW</td> </tr> <tr> <td>HC+NOx FEL : XX.X g/kWh</td> <td>CO FEL : XXX g/kWh</td> </tr> </table> <p>43519</p>	SERIAL #: XXXXXXXXX	DOM: MMM YYYY		FAMILY: XXXXXXXXXXXXX	DISP: X.XL POWER : XXX kW	HC+NOx FEL : XX.X g/kWh	CO FEL : XXX g/kWh	<p>Indique un moteur marin conforme aux règlements sur les émissions d'échappement du California Air Resources Board (CARB) [Comité des ressources atmosphériques de Californie] pour 2009.</p>
SERIAL #: XXXXXXXXX	DOM: MMM YYYY							
FAMILY: XXXXXXXXXXXXX	DISP: X.XL POWER : XXX kW							
HC+NOx FEL : XX.X g/kWh	CO FEL : XXX g/kWh							
<p>MERCURY EMISSION CONTROL INFORMATION <i>MerCruiser</i></p> <p>THIS ENGINE CONFORMS TO 2009 CALIFORNIA AND U.S. EPA EMISSION REGULATIONS FOR SPARK IGNITION MARINE ENGINES</p> <p>REFER TO THE OWNER'S MANUAL FOR MAINTENANCE SPECIFICATIONS AND ADJUSTMENTS</p> <table border="1"> <tr> <td>SERIAL #: XXXXXXXXX</td> <td>DOM: MMM YYYY</td> <td rowspan="3"></td> </tr> <tr> <td>FAMILY: XXXXXXXXXXXXX</td> <td>DISP: X.XL POWER : XXX kW</td> </tr> <tr> <td>HC+NOx FEL : XX.X g/kWh</td> <td>CO FEL : XXX g/kWh</td> </tr> </table> <p>43520</p>	SERIAL #: XXXXXXXXX	DOM: MMM YYYY		FAMILY: XXXXXXXXXXXXX	DISP: X.XL POWER : XXX kW	HC+NOx FEL : XX.X g/kWh	CO FEL : XXX g/kWh	<p>Indique un moteur marin conforme aux règlements du CARB de Californie et de l'EPA fédérale américaine pour 2009.</p>
SERIAL #: XXXXXXXXX	DOM: MMM YYYY							
FAMILY: XXXXXXXXXXXXX	DISP: X.XL POWER : XXX kW							
HC+NOx FEL : XX.X g/kWh	CO FEL : XXX g/kWh							
<p>MERCURY EMISSION CONTROL INFORMATION <i>MerCruiser</i> NOT FOR SALE IN CALIFORNIA</p> <p>THIS ENGINE IS EXEMPT UNDER 40 CFR 1068.255 FROM EMISSION STANDARDS AND RELATED REQUIREMENTS</p> <p>REFER TO THE OWNER'S MANUAL FOR MAINTENANCE SPECIFICATIONS AND ADJUSTMENTS</p> <table border="1"> <tr> <td>SERIAL #: XXXXXXXXX</td> <td>DOM: MMM YYYY</td> <td rowspan="3"></td> </tr> <tr> <td>FAMILY: XXXXXXXXXXXXX</td> <td>DISP: X.XL POWER : XXX kW</td> </tr> <tr> <td>HC+NOx FEL : XX.X g/kWh</td> <td>CO FEL : XXX g/kWh</td> </tr> </table> <p>43521</p>	SERIAL #: XXXXXXXXX	DOM: MMM YYYY		FAMILY: XXXXXXXXXXXXX	DISP: X.XL POWER : XXX kW	HC+NOx FEL : XX.X g/kWh	CO FEL : XXX g/kWh	<p>Indique un moteur marin exempté des règlements sur les émissions d'échappement pour 2010 en vertu de l'article 40 CFR 1068.255 de l'EPA des États-Unis. Ce moteur marin n'est pas destiné à la vente en Californie.</p>
SERIAL #: XXXXXXXXX	DOM: MMM YYYY							
FAMILY: XXXXXXXXXXXXX	DISP: X.XL POWER : XXX kW							
HC+NOx FEL : XX.X g/kWh	CO FEL : XXX g/kWh							
<p>MERCURY EMISSION CONTROL INFORMATION <i>MerCruiser</i></p> <p>THIS ENGINE CONFORMS TO 2010 CALIFORNIA EMISSION REGULATIONS FOR SPARK IGNITION MARINE ENGINES. THIS ENGINE IS EXEMPT UNDER 40 CFR 1068.255 FROM EMISSION STANDARDS AND RELATED REQUIREMENTS. REFER TO THE OWNERS MANUAL FOR MAINTENANCE SPECIFICATIONS AND ADJUSTMENTS.</p> <table border="1"> <tr> <td>SERIAL #: XXXXXXXXX</td> <td>DOM: MMM YYYY</td> <td rowspan="3"></td> </tr> <tr> <td>FAMILY: XXXXXXXXXXXXX</td> <td>DISP: X.XL POWER : XXX kW</td> </tr> <tr> <td>HC+NOx FEL : XX.X g/kWh</td> <td>CO FEL : XXX g/kWh</td> </tr> </table> <p>43522</p>	SERIAL #: XXXXXXXXX	DOM: MMM YYYY		FAMILY: XXXXXXXXXXXXX	DISP: X.XL POWER : XXX kW	HC+NOx FEL : XX.X g/kWh	CO FEL : XXX g/kWh	<p>Indique un moteur marin conforme aux règlements sur les émissions de l'État de Californie pour 2010 et exempté des règlements sur les émissions d'échappement de l'EPA des États-Unis en vertu de l'article 40 CFR 1068.255.</p>
SERIAL #: XXXXXXXXX	DOM: MMM YYYY							
FAMILY: XXXXXXXXXXXXX	DISP: X.XL POWER : XXX kW							
HC+NOx FEL : XX.X g/kWh	CO FEL : XXX g/kWh							
<p>MERCURY EMISSION CONTROL INFORMATION <i>MerCruiser</i></p> <p>THIS ENGINE DOES NOT COMPLY WITH U.S. EPA NONROAD EMISSION REQUIREMENTS. SELLING OR INSTALLING THIS ENGINE FOR ANY PURPOSE OTHER THAN TO REPLACE A NONROAD ENGINE BUILT BEFORE JANUARY 1, 2010 MAY BE A VIOLATION OF FEDERAL LAW SUBJECT TO CIVIL PENALTY.</p> <table border="1"> <tr> <td>SERIAL #: XXXXXXXXX</td> <td>DOM: MMM YYYY</td> <td rowspan="3"></td> </tr> <tr> <td>FAMILY: XXXXXXXXXXXXX</td> <td>DISP: X.XL POWER : XXX kW</td> </tr> <tr> <td>HC+NOx FEL : XX.X g/kWh</td> <td>CO FEL : XXX g/kWh</td> </tr> </table> <p>43499</p>	SERIAL #: XXXXXXXXX	DOM: MMM YYYY		FAMILY: XXXXXXXXXXXXX	DISP: X.XL POWER : XXX kW	HC+NOx FEL : XX.X g/kWh	CO FEL : XXX g/kWh	<p>Indique un moteur marin en service qui peut remplacer un moteur marin construit avant le 1er janvier 2010.</p>
SERIAL #: XXXXXXXXX	DOM: MMM YYYY							
FAMILY: XXXXXXXXXXXXX	DISP: X.XL POWER : XXX kW							
HC+NOx FEL : XX.X g/kWh	CO FEL : XXX g/kWh							

Responsabilité du propriétaire

L'opérateur doit faire procéder à l'entretien de routine du moteur afin de maintenir les niveaux d'émission en conformité avec les normes de certification imposées.

L'opérateur ne doit apporter au moteur aucune modification qui affecterait sa puissance ou ses niveaux d'émission au point où ils dépasseraient les spécifications d'origine.

Garantie limitée relative aux émissions dans la cadre de la réglementation de l'EPA des États-Unis

Conformément aux obligations découlant de l'article 40 CFR partie 1045, sous-partie B, Mercury Marine offre une garantie relative aux émissions de trois ans ou de 480 heures de fonctionnement du moteur, à la première échéance, à l'acheteur au détail, certifiant que le moteur est conçu, construit et équipé de manière à se conformer, au moment de la vente, aux règlements en vigueur aux termes de la section 213 du Clean Air Act (loi sur l'assainissement de l'air), et qu'il ne présente aucun vice de matériau et de fabrication qui l'empêcherait de se conformer aux règlements en vigueur.

Composants du système de contrôle des émissions

La garantie relative aux émissions couvre tous les composants dont la défaillance provoquerait l'augmentation des émissions de tout composant réglementé d'un moteur, notamment les composants figurant dans la liste suivante :

1. Système de dosage du carburant
 - a. Carburateur et pièces internes (ou régulateur de pression ou système d'injection)
 - b. Système de contrôle et de rétroaction du mélange air-carburant
 - c. Système d'enrichissement pour démarrage par temps froid
 - d. Soupapes d'admission
2. Système d'induction d'air
 - a. Système d'admission d'air chaud régulé
 - b. Collecteur d'admission
 - c. Filtre à air
 - d. Turbocompresseurs
 - e. Volet de réchauffeur et assemblage
3. Système d'allumage
 - a. Bougies
 - b. Magnéto ou système d'allumage électronique
 - c. Commande de l'avance à l'allumage
 - d. Bobine d'allumage ou module de commande
 - e. Câbles d'allumage
4. Circuit de graissage
 - a. Pompe à huile et pièces internes
 - b. Injecteurs d'huile
 - c. Dispositif de dosage d'huile
5. Système de recyclage des gaz du carter (RGC)
 - a. Soupape de RGC
 - b. Bouchon d'huile
6. Système d'échappement
 - a. Collecteur d'échappement
 - b. Coude d'échappement
 - c. Coude d'échappement intermédiaire
 - d. Conduite d'échappement inférieure
 - e. Tuyau arrière d'échappement
7. Catalyseurs ou système de réaction thermique
 - a. Convertisseur catalytique
 - b. Système de réaction thermique
 - c. Collecteur d'échappement
 - d. Soupapes d'échappement
8. Articles divers utilisés dans les systèmes ci-dessus
 - a. Tuyaux, brides, raccords, tubes, joints ou dispositifs d'étanchéité et visserie de montage
 - b. Poulies, courroies et tendeurs
 - c. Soupape de dépression, interrupteur thermostatique, soupape de retenue, temporisateur

d. Commandes électroniques

REMARQUE : La garantie EPA relative aux émissions ne couvre pas les composants dont la défaillance ne provoquerait pas l'augmentation d'un quelconque polluant réglementé des émissions d'un moteur.

Politique de garantie – Australie et Nouvelle-Zélande

Garantie limitée MerCruiser – Dispositions applicables en Australie et Nouvelle-Zélande

Cette garantie limitée est accordée par Marine Power International Pty Ltd ACN 003 100 007, sise 41–71 Bessemer Drive, Dandong South, Victoria 3175 Australia [téléphone (61) (3) 9791 5822] ; courrier électronique : merc_info@mercmarine.com.

Mercury Marine garantit ses produits neufs contre tout vice de matériau ou de fabrication pendant la période décrite ci-dessous. Les avantages conférés au consommateur par la garantie s'ajoutent aux autres droits et recours du consommateur au titre d'une loi sur les biens et services auxquels la garantie s'applique.

Nos produits sont assortis de garanties qui ne peuvent pas être exclues en vertu de la loi australienne sur la protection des consommateurs. Vous avez droit à un remplacement ou à un remboursement en cas de défaillance majeure et à une indemnisation pour toute autre perte ou dommage raisonnablement prévisible. Vous avez droit à la réparation ou au remplacement des produits si la qualité desdits produits n'est pas acceptable et si la panne n'est pas majeure.

Durée de la couverture de la présente garantie limitée

La présente garantie limitée ne peut s'appliquer qu'à des défauts qui apparaissent au cours de la période de garantie pertinente (consulter ce qui suit). Votre demande au titre de la garantie doit aussi nous parvenir avant la date d'expiration de ladite garantie.

Moteurs inboard et à transmission en Z à essence MerCruiser

- Garantie limitée de 2 ans
- Garantie contre la corrosion de 3 ans
- Garantie du produit de 1 an/500 heures pour une activité commerciale légère

MerCruiser SeaCore

- Garantie limitée de 3 ans
- Garantie contre la corrosion de 4 ans
- Garantie du produit de 1 an/500 heures pour une activité commerciale légère

Moteurs MerCruiser Tow Sport

- Garantie limitée de 3 ans
- Garantie contre la corrosion de 3 ans
- Garantie du produit de 1 an/500 heures pour une activité commerciale légère

La période de garantie commence à la date de vente initiale du produit à un acheteur au détail pour un usage de plaisance, ou à la date à laquelle le produit est mis en service pour la première fois, à la première échéance. La réparation ou le remplacement des pièces ou l'exécution d'un entretien dans le cadre de cette garantie limitée ne proroge pas la durée de celle-ci au-delà de sa date d'expiration initiale. La période de garantie est spécifique au modèle couvert. Se reporter au modèle pour la période de couverture de base.

La période de garantie commence à la date de vente initiale du produit à un acheteur au détail pour une utilisation commerciale, ou à la date à laquelle le produit est mis en service pour la première fois, à la première échéance. Lorsque le produit est utilisé à des fins commerciales, il est couvert pendant un (1) an à partir de la date de sa première vente au détail ou pendant 500 heures d'utilisation, à la première échéance. Par fins commerciales est entendue toute utilisation du produit liée à un travail ou à un emploi ou toute utilisation rémunératrice, pendant toute partie de la durée de la garantie, même si le produit n'est utilisé à ces fins qu'occasionnellement. La réparation ou le remplacement des pièces ou l'exécution d'un entretien dans le cadre de cette garantie ne proroge pas la durée de celle-ci au-delà de sa date d'expiration initiale.

Transfert de couverture

Toute portion de la garantie non expirée peut être transférée à un acheteur plaisancier ultérieur dans le cadre d'un réenregistrement correct du produit. La période de garantie non expirée ne peut pas être transférée si le vendeur ou l'acheteur utilise le produit à des fins commerciales.

La couverture au titre de cette garantie limitée est résiliée pour des produits d'occasion obtenus de l'une des façons suivantes :

- achat auprès d'une société d'assurance qui a obtenu le produit à la suite d'une réclamation d'assurance ;
- achat auprès d'un centre de récupération de matériaux ;
- reprise de possession auprès d'un client au détail ;
- achat aux enchères.

Ne peuvent bénéficier d'une couverture dans le cadre de cette garantie limitée que les clients qui ont acheté le produit au détail auprès d'un revendeur autorisé par Mercury Marine à distribuer le produit dans le pays où la vente a eu lieu et uniquement une fois que le processus d'inspection préalable à la livraison spécifié par Mercury Marine a été suivi et documenté. Pour bénéficier de la garantie, le produit doit avoir été correctement enregistré par le revendeur agréé. Toute information erronée concernant l'utilisation du produit ou tout changement ultérieur, d'une utilisation plaisancière à un usage commercial (à moins que l'enregistrement n'ait été effectué dans les règles) peut amener Mercury Marine à annuler la garantie, à sa seule discrétion. La maintenance périodique doit être exécutée conformément au calendrier d'entretien figurant dans le manuel d'utilisation, d'entretien et de garantie pour pouvoir bénéficier de la garantie. Mercury Marine se réserve le droit de subordonner toute couverture au titre de la garantie à la présentation d'une preuve d'entretien conforme.

En vertu des termes de la présente garantie limitée, la seule et unique obligation de Mercury Marine est limitée, à sa discrétion, à la réparation des pièces défectueuses, au remplacement de ces pièces par des pièces neuves ou réusinées, certifiées par Mercury Marine, ou au remboursement du prix d'achat du produit Mercury Marine. Mercury Marine se réserve le droit d'améliorer ou de modifier les produits, de temps à autre, sans obligation de modifier les produits fabriqués antérieurement.

Le client doit fournir à Mercury Marine une possibilité raisonnable d'effectuer la réparation au titre de la garantie, ainsi qu'un accès raisonnable au produit pour tout entretien couvert par la garantie. Les formulaires de garantie doivent être adressés, accompagnés du produit, à un revendeur autorisé par Mercury Marine à procéder à l'entretien dudit produit. Une liste de revendeurs et de leurs coordonnées est disponible à l'adresse : <http://www.mercurymarine.com.au/home.aspx>. Si l'acheteur n'est pas en mesure de livrer le produit au revendeur, il doit en avvertir Mercury Marine par écrit à l'adresse indiquée ci-dessus. Mercury Marine prendra alors les dispositions pour effectuer l'inspection et toute réparation couverte par la garantie. La présente garantie limitée ne couvre pas les frais ni le temps que l'acheteur consacre au déplacement. Si le service fourni n'est pas couvert par la présente garantie limitée, l'acheteur doit s'acquitter des frais de pièces et de main-d'œuvre, et de toute autre dépense liée au service considéré, pourvu qu'un consommateur ne soit pas obligé de payer pour un service fourni pour remédier à la violation d'une garantie de qualité acceptable qui lie Mercury Marine en vertu de la loi australienne sur la protection des consommateurs. L'acheteur ne doit pas expédier le produit ou des pièces du produit directement à Mercury Marine, sauf si Mercury Marine en fait la demande. Une preuve attestant que le produit a été enregistré au nom du propriétaire doit être présentée au revendeur pour bénéficier de l'application de la garantie au titre de la présente garantie limitée.

Cette garantie limitée ne couvre pas :

- le fonctionnement du bateau avec le moteur trop relevé.
- les articles d'entretien de routine ;
- les réglages ;
- l'usure normale ;
- les dommages causés par une utilisation abusive ;
- l'utilisation anormale ;
- L'utilisation d'une hélice ou d'un rapport de vitesse qui ne permet pas au moteur de tourner dans sa plage de régime recommandée. Voir le manuel d'utilisation, d'entretien et de garantie.
- L'utilisation du produit d'une manière non conforme à l'utilisation recommandée et à la section du cycle opératoire du manuel d'utilisation, d'entretien et de garantie.
- la négligence ;
- les accidents ;
- la submersion ;
- l'installation incorrecte (les caractéristiques et techniques d'installation correctes sont énoncées dans les instructions d'installation du produit) ;
- l'entretien incorrect ;
- L'utilisation d'un accessoire ou d'une pièce non fabriqué ou vendu par Mercury Marine et qui endommage le produit Mercury.
- les turbines et les chemises de pompe à jet ;
- Le fonctionnement avec des carburants, huiles ou graisses impropres à l'usage de ce produit. Voir le manuel d'utilisation, d'entretien et de garantie.
- l'altération ou le retrait de pièces ;
- l'entrée d'eau dans le moteur par l'alimentation de carburant, l'admission d'air ou le système d'échappement ou des dommages au produit résultant d'une alimentation insuffisante en eau de refroidissement causée par l'obstruction du système de refroidissement par un corps étranger ;
- le fonctionnement du moteur hors de l'eau ;
- le montage du moteur à une position trop élevée sur le tableau arrière ;

L'utilisation du produit pour des courses ou toute activité de compétition, ou son utilisation à tout moment avec une unité inférieure de type course, même par un propriétaire antérieur, annule la présente garantie limitée. Cette garantie limitée ne couvre pas les dépenses associées au halage, à la mise à l'eau, au remorquage, à l'entreposage, aux appels téléphoniques, aux locations, au dérangement, aux rampes d'accès à l'eau, à l'assurance, au remboursement d'emprunts, à la perte de temps ou de revenus, ou à tout autre type de dommages accessoires ou indirects. Les dépenses liées au retrait ou au remplacement de cloisons ou d'autres équipements du bateau pour accéder au produit ne sont pas non plus couvertes par cette garantie limitée. Aucun individu ni aucune entité, y compris les revendeurs agréés par Mercury Marine, n'ont été autorisés par Mercury Marine à émettre d'affirmations, de déclarations ou de garanties quelconques au sujet du produit, autres que celles spécifiées dans la présente garantie limitée. Si de telles affirmations, déclarations ou garanties sont faites, elles ne sauraient être opposables à Mercury Marine.

La présente garantie limitée ne couvre aucune des dépenses associées à la soumission d'une demande au titre de la garantie.

EXCEPTION FAITE DES GARANTIES APPLICABLES ET DES AUTRES DROITS ET RECOURS DONT LE CONSOMMATEUR POURRAIT BÉNÉFICIER AU TITRE DE LA LOI AUSTRALIENNE SUR LA PROTECTION DU CONSOMMATEUR, OU D'AUTRES LOIS QUI POURRAIENT S'APPLIQUER AUXDITS PRODUITS, LA SOCIÉTÉ DÉCLINE EXPRESSÉMENT TOUTE GARANTIE IMPLICITE DE QUALITÉ MARCHANDE OU D'ADAPTATION À UN USAGE PARTICULIER. SI ELLES NE PEUVENT ÊTRE DÉCLINÉES, CES GARANTIES IMPLICITES SONT LIMITÉES À LA DURÉE DE LA GARANTIE EXPRESSE. LES DOMMAGES ACCESSOIRES ET INDIRECTS NE SONT PAS COUVERTS PAR LA PRÉSENTE GARANTIE LIMITÉE.

Transfert de garantie – Dispositions applicables en Australie et Nouvelle-Zélande

La garantie limitée peut être transférée à un acheteur ultérieur, mais seulement pour la durée non écoulee de la garantie limitée. Cette condition ne s'applique pas aux produits utilisés à des fins commerciales.

Pour transférer la garantie au propriétaire suivant, envoyer ou faxer une copie de l'acte ou du contrat de vente, le nom du nouveau propriétaire, son adresse et le numéro d'identification de la coque (HIN) au service des enregistrements de garantie de Mercury Marine. En Australie et en Nouvelle-Zélande, envoyer à :

Mercury Marine
Attn : Warranty Registration Department
Brunswick Asia Pacific Group
Private Bag 1420
Dandenong South, Victoria 3164
Australie

Une fois le transfert de la garantie effectué, Mercury Marine envoie par courrier une confirmation d'enregistrement au nouveau propriétaire. Ce service est gratuit.

Vous pouvez modifier votre adresse à tout moment, y compris lors d'une revendication au titre de la garantie, en appelant Mercury Marine ou en envoyant une lettre ou un fax avec votre nom, votre ancienne adresse, votre nouvelle adresse et le numéro d'identification de la coque (HIN), au service de l'enregistrement des garanties de Mercury Marine.

Tableaux de garantie internationale (Scorpion 350 Non-ECT)

Série Tow Sports sans contrôle des émissions (utilisation plaisancière)

Utilisation plaisancière : Garantie limitée standard par région et par constructeur de bateaux						
Région	Constructeur de bateaux dont la qualité d'installation n'est pas certifiée			Constructeur de bateaux dont la qualité d'installation est certifiée		
	Scorpion	MPI	LHS	Scorpion	MPI	LHS
Amériques (sauf le Brésil)	2 ans	2 ans	N/D	3 ans	3 ans	N/D
Amérique latine	2 ans	2 ans	N/D	3 ans	3 ans	N/D
Brésil	2 ans	2 ans	N/D	2 ans	2 ans	N/D
Europe, CEI, Afrique du Sud	2 ans	2 ans	N/D	3 ans	3 ans	N/D
Moyen-Orient et Afrique	1 an	1 an	N/D	2 ans	2 ans	N/D
Australie, Nouvelle-Zélande	3 ans	3 ans	3 ans	3 ans	3 ans	3 ans
Japon	2 ans À compter du 01/01/2013	2 ans À compter du 01/01/2013	N/D	2 ans À compter du 01/01/2013	2 ans À compter du 01/01/2013	N/D
Pacifique Sud	2 ans	2 ans	N/D	2 ans	2 ans	N/D
Autres régions d'Asie	1 an	1 an	N/D	1 an	1 an	N/D

Série Tow Sports sans contrôle des émissions (utilisation commerciale)

Utilisation commerciale : Garantie limitée standard par région et par constructeur de bateaux						
Région	Constructeur de bateaux dont la qualité d'installation n'est pas certifiée			Constructeur de bateaux dont la qualité d'installation est certifiée		
	Scorpion	MPI	LHS	Scorpion	MPI	LHS
Amériques (sauf le Brésil)	1 an	1 an	N/D	1 an	1 an	N/D
Amérique latine	1 an ou 500 heures	1 an ou 500 heures	N/D	1 an ou 500 heures	1 an ou 500 heures	N/D
Brésil	1 an ou 500 heures	1 an ou 500 heures	N/D	1 an ou 500 heures	1 an ou 500 heures	N/D
Europe, CEI, Afrique du Sud	1 an ou 500 heures	1 an ou 500 heures	N/D	1 an ou 500 heures	1 an ou 500 heures	N/D
Moyen-Orient et Afrique	1 an ou 500 heures	1 an ou 500 heures	N/D	1 an ou 500 heures	1 an ou 500 heures	N/D
Australie, Nouvelle-Zélande	1 an ou 500 heures	1 an ou 500 heures	1 an ou 500 heures	1 an ou 500 heures	1 an ou 500 heures	1 an ou 500 heures
Japon	1 an ou 500 heures	1 an ou 500 heures	N/D	1 an ou 500 heures	1 an ou 500 heures	N/D
Pacifique Sud	1 an ou 500 heures	1 an ou 500 heures	N/D	1 an ou 500 heures	1 an ou 500 heures	N/D
Autres régions d'Asie	1 an ou 500 heures	1 an ou 500 heures	N/D	1 an ou 500 heures	1 an ou 500 heures	N/D

Série Tow Sports sans contrôle des émissions (utilisation gouvernementale)

Utilisation gouvernementale : Garantie limitée standard par région et par constructeur de bateaux						
Région	Constructeur de bateaux dont la qualité d'installation n'est pas certifiée			Constructeur de bateaux dont la qualité d'installation est certifiée		
	Scorpion	MPI	LHS	Scorpion	MPI	LHS
Amériques (sauf le Brésil)	1 an	1 an	N/D	1 an	1 an	N/D
Amérique latine	1 an ou 500 heures	1 an ou 500 heures	N/D	1 an ou 500 heures	1 an ou 500 heures	N/D
Brésil	1 an ou 500 heures	1 an ou 500 heures	N/D	1 an ou 500 heures	1 an ou 500 heures	N/D
Europe, CEI, Afrique du Sud	1 an ou 500 heures	1 an ou 500 heures	N/D	1 an ou 500 heures	1 an ou 500 heures	N/D
Moyen-Orient et Afrique	1 an ou 500 heures	1 an ou 500 heures	N/D	1 an ou 500 heures	1 an ou 500 heures	N/D
Australie, Nouvelle-Zélande	1 an ou 500 heures	1 an ou 500 heures	1 an ou 500 heures	1 an ou 500 heures	1 an ou 500 heures	1 an ou 500 heures
Japon	1 an ou 500 heures	1 an ou 500 heures	N/D	1 an ou 500 heures	1 an ou 500 heures	N/D
Pacifique Sud	1 an ou 500 heures	1 an ou 500 heures	N/D	1 an ou 500 heures	1 an ou 500 heures	N/D
Autres régions d'Asie	1 an ou 500 heures	1 an ou 500 heures	N/D	1 an ou 500 heures	1 an ou 500 heures	N/D

Série Tow Sports sans contrôle des émissions (utilisation plaisancière – anticorrosion)

Utilisation plaisancière : Garantie anticorrosion limitée standard par région et pour tous les constructeurs de bateaux			
Région	Horizon	MPI	LHS
Amériques (sauf le Brésil)	3 ans	3 ans	N/D
Amérique latine	3 ans	3 ans	N/D
Brésil	2 ans	2 ans	N/D
Europe, CEI, Afrique du Sud	3 ans	3 ans	N/D
Moyen-Orient et Afrique	3 ans	3 ans	N/D
Australie, Nouvelle-Zélande	3 ans	3 ans	3 ans
Japon	2 ans À compter du 01/01/2013	2 ans À compter du 01/01/2013	N/D
Pacifique Sud	2 ans	2 ans	N/D
Autres régions d'Asie	1 an	1 an	N/D

Série Tow Sports sans contrôle des émissions (utilisation commerciale – anticorrosion)

Utilisation commerciale : Garantie anticorrosion limitée standard par région et pour tous les constructeurs de bateaux			
Région	Scorpion	MPI	LHS
Amériques (sauf le Brésil)	1 an	1 an	N/D
Amérique latine	1 an ou 500 heures	1 an ou 500 heures	N/D
Brésil	1 an ou 500 heures	1 an ou 500 heures	N/D
Europe, CEI, Afrique du Sud	1 an ou 500 heures	1 an ou 500 heures	N/D
Moyen-Orient et Afrique	1 an ou 500 heures	1 an ou 500 heures	N/D
Australie, Nouvelle-Zélande	1 an ou 500 heures	1 an ou 500 heures	1 an ou 500 heures
Japon	1 an ou 500 heures	1 an ou 500 heures	N/D
Pacifique Sud	1 an ou 500 heures	1 an ou 500 heures	N/D
Autres régions d'Asie	1 an ou 500 heures	1 an ou 500 heures	N/D

Série Tow Sports sans contrôle des émissions (utilisation gouvernementale – anticorrosion)

Utilisation gouvernementale : Garantie anticorrosion limitée standard par région et pour tous les constructeurs de bateaux			
Région	Scorpion	MPI	LHS
Amériques (sauf le Brésil)	3 ans	3 ans	N/D
Amérique latine	1 an ou 500 heures	1 an ou 500 heures	N/D
Brésil	1 an ou 500 heures	1 an ou 500 heures	N/D
Europe, CEI, Afrique du Sud	1 an ou 500 heures	1 an ou 500 heures	N/D
Moyen-Orient et Afrique	1 an ou 500 heures	1 an ou 500 heures	N/D
Australie, Nouvelle-Zélande	1 an ou 500 heures	1 an ou 500 heures	1 an ou 500 heures
Japon	1 an ou 500 heures	1 an ou 500 heures	N/D
Pacifique Sud	1 an ou 500 heures	1 an ou 500 heures	N/D
Autres régions d'Asie	1 an ou 500 heures	1 an ou 500 heures	N/D

Informations relatives à la garantie du contrôle des émissions

Informations importantes

Pour déterminer quelle couverture de garantie relative au contrôle des émissions s'applique à un produit donné, se reporter à l'autocollant **Informations sur le contrôle des émissions** apposé sur le moteur.

Les moteurs classés comme exemptés de la réglementation relative au contrôle des émissions par l'EPA fédérale ou l'État de Californie ne sont pas couverts par une garantie distincte portant sur les composants de contrôle des émissions. La garantie du fabricant Mercury MerCruiser n'est pas affectée par la désignation du moteur dans le cadre des réglementations relatives au contrôle des émissions de l'EPA fédérale ou de l'État de Californie.

Pour une liste de composants du moteur typiquement impliqués dans le contrôle des émissions, consulter la rubrique **Composants du système de contrôle des émissions** dans la section Garantie du manuel du propriétaire.

Étiquette d'informations sur le contrôle des émissions



















Avant livraison, une étiquette d'informations sur le contrôle des émissions (ECI), infalsifiable, est apposée sur le moteur, à un endroit visible, par Mercury MerCruiser. Noter que la certification des moteurs à faible taux d'émission n'affectera pas la capacité, les fonctions ou les performances du moteur. Les constructeurs de bateaux et les revendeurs ne peuvent pas enlever l'étiquette ou la pièce sur laquelle elle est apposée avant la vente. Si des modifications sont nécessaires, contacter Mercury MerCruiser pour obtenir des autocollants de remplacement avant de poursuivre. Outre la déclaration obligatoire relative aux émissions, l'étiquette indique les informations suivantes : Numéro de série du moteur, gamme, norme de contrôle des émissions applicable, date de fabrication (mois, année) et cylindrée du moteur.

MERCURY MerCruiser		EMISSION CONTROL INFORMATION		EC/EPA/CA
THIS ENGINE CONFORMS TO 2009 CALIFORNIA AND U.S. EPA EMISSION REGULATIONS FOR SPARK IGNITION MARINE ENGINES				(a)
REFER TO THE OWNER'S MANUAL FOR MAINTENANCE SPECIFICATIONS AND ADJUSTMENTS				
SERIAL #: XXXXXXXX (b)	DOM: MMM YYYY (e)			
FAMILY: XXXXXXXXXXXX (c)	DISP: X.XL POWER: XXX kW (f)			
HC+NOx FEL: XX.X g/kWh (d)	CO FEL: XXX g/kWh (g)			
				CE 0575
43500				

- a - Norme applicable
- b - Numéro de série du moteur
- c - Nom de la gamme de moteurs
- d - Limite d'émission d'hydrocarbures et d'oxydes d'azote
- e - Date de fabrication
- f - Cylindrée, puissance du moteur
- g - Limite d'émission d'oxydes de carbone

IMPORTANT : La Déclaration de conformité de l'Union européenne s'applique si la marque CE est présente dans le coin inférieur droit de l'étiquette d'information sur le contrôle des émissions. Voir la page de couverture de ce manuel pour plus de renseignements.

IMPORTANT : Les moteurs classés comme exemptés de la réglementation relative au contrôle des émissions par l'EPA fédérale ou l'État de Californie ne sont pas couverts par une garantie distincte portant sur les composants de contrôle des émissions. La garantie du fabricant Mercury MerCruiser n'est pas affectée par la désignation du moteur dans le cadre des réglementations relatives au contrôle des émissions de l'EPA fédérale ou de l'État de Californie.

Étiquette d'informations sur le contrôle des émissions (ECI)	Norme de conformité							
<p>MERCURY EMISSION CONTROL INFORMATION <i>MerCruiser</i> NOT FOR SALE IN CALIFORNIA</p> <p>THIS MARINE ENGINE COMPLIES WITH U.S. EPA EXHAUST REGULATIONS FOR 2009</p> <p>REFER TO THE OWNER'S MANUAL FOR MAINTENANCE SPECIFICATIONS AND ADJUSTMENTS</p> <table border="1"> <tr> <td>SERIAL #: XXXXXXXXX</td> <td>DOM: MMM YYYY</td> <td rowspan="3"></td> </tr> <tr> <td>FAMILY: XXXXXXXXXXXXX</td> <td>DISP: X.XL POWER : XXX kW</td> </tr> <tr> <td>HC+NOx FEL : XX.X g/kWh</td> <td>CO FEL : XXX g/kWh</td> </tr> </table> <p>43518</p>	SERIAL #: XXXXXXXXX	DOM: MMM YYYY		FAMILY: XXXXXXXXXXXXX	DISP: X.XL POWER : XXX kW	HC+NOx FEL : XX.X g/kWh	CO FEL : XXX g/kWh	<p>Indique un moteur marin conforme aux règlements sur les émissions d'échappement de l'Agence pour la protection de l'environnement (EPA) des États-Unis pour 2009. Ce moteur marin n'est pas destiné à la vente en Californie.</p>
SERIAL #: XXXXXXXXX	DOM: MMM YYYY							
FAMILY: XXXXXXXXXXXXX	DISP: X.XL POWER : XXX kW							
HC+NOx FEL : XX.X g/kWh	CO FEL : XXX g/kWh							
<p>MERCURY EMISSION CONTROL INFORMATION <i>MerCruiser</i></p> <p>THIS ENGINE CONFORMS TO 2009 CALIFORNIA EMISSION REGULATIONS FOR SPARK IGNITION MARINE ENGINES</p> <p>REFER TO THE OWNER'S MANUAL FOR MAINTENANCE SPECIFICATIONS AND ADJUSTMENTS</p> <table border="1"> <tr> <td>SERIAL #: XXXXXXXXX</td> <td>DOM: MMM YYYY</td> <td rowspan="3"></td> </tr> <tr> <td>FAMILY: XXXXXXXXXXXXX</td> <td>DISP: X.XL POWER : XXX kW</td> </tr> <tr> <td>HC+NOx FEL : XX.X g/kWh</td> <td>CO FEL : XXX g/kWh</td> </tr> </table> <p>43519</p>	SERIAL #: XXXXXXXXX	DOM: MMM YYYY		FAMILY: XXXXXXXXXXXXX	DISP: X.XL POWER : XXX kW	HC+NOx FEL : XX.X g/kWh	CO FEL : XXX g/kWh	<p>Indique un moteur marin conforme aux règlements sur les émissions d'échappement du California Air Resources Board (CARB) [Comité des ressources atmosphériques de Californie] pour 2009.</p>
SERIAL #: XXXXXXXXX	DOM: MMM YYYY							
FAMILY: XXXXXXXXXXXXX	DISP: X.XL POWER : XXX kW							
HC+NOx FEL : XX.X g/kWh	CO FEL : XXX g/kWh							
<p>MERCURY EMISSION CONTROL INFORMATION <i>MerCruiser</i></p> <p>THIS ENGINE CONFORMS TO 2009 CALIFORNIA AND U.S. EPA EMISSION REGULATIONS FOR SPARK IGNITION MARINE ENGINES</p> <p>REFER TO THE OWNER'S MANUAL FOR MAINTENANCE SPECIFICATIONS AND ADJUSTMENTS</p> <table border="1"> <tr> <td>SERIAL #: XXXXXXXXX</td> <td>DOM: MMM YYYY</td> <td rowspan="3"></td> </tr> <tr> <td>FAMILY: XXXXXXXXXXXXX</td> <td>DISP: X.XL POWER : XXX kW</td> </tr> <tr> <td>HC+NOx FEL : XX.X g/kWh</td> <td>CO FEL : XXX g/kWh</td> </tr> </table> <p>43520</p>	SERIAL #: XXXXXXXXX	DOM: MMM YYYY		FAMILY: XXXXXXXXXXXXX	DISP: X.XL POWER : XXX kW	HC+NOx FEL : XX.X g/kWh	CO FEL : XXX g/kWh	<p>Indique un moteur marin conforme aux règlements du CARB de Californie et de l'EPA fédérale américaine pour 2009.</p>
SERIAL #: XXXXXXXXX	DOM: MMM YYYY							
FAMILY: XXXXXXXXXXXXX	DISP: X.XL POWER : XXX kW							
HC+NOx FEL : XX.X g/kWh	CO FEL : XXX g/kWh							
<p>MERCURY EMISSION CONTROL INFORMATION <i>MerCruiser</i> NOT FOR SALE IN CALIFORNIA</p> <p>THIS ENGINE IS EXEMPT UNDER 40 CFR 1068.255 FROM EMISSION STANDARDS AND RELATED REQUIREMENTS</p> <p>REFER TO THE OWNER'S MANUAL FOR MAINTENANCE SPECIFICATIONS AND ADJUSTMENTS</p> <table border="1"> <tr> <td>SERIAL #: XXXXXXXXX</td> <td>DOM: MMM YYYY</td> <td rowspan="3"></td> </tr> <tr> <td>FAMILY: XXXXXXXXXXXXX</td> <td>DISP: X.XL POWER : XXX kW</td> </tr> <tr> <td>HC+NOx FEL : XX.X g/kWh</td> <td>CO FEL : XXX g/kWh</td> </tr> </table> <p>43521</p>	SERIAL #: XXXXXXXXX	DOM: MMM YYYY		FAMILY: XXXXXXXXXXXXX	DISP: X.XL POWER : XXX kW	HC+NOx FEL : XX.X g/kWh	CO FEL : XXX g/kWh	<p>Indique un moteur marin exempté des règlements sur les émissions d'échappement pour 2010 en vertu de l'article 40 CFR 1068.255 de l'EPA des États-Unis. Ce moteur marin n'est pas destiné à la vente en Californie.</p>
SERIAL #: XXXXXXXXX	DOM: MMM YYYY							
FAMILY: XXXXXXXXXXXXX	DISP: X.XL POWER : XXX kW							
HC+NOx FEL : XX.X g/kWh	CO FEL : XXX g/kWh							
<p>MERCURY EMISSION CONTROL INFORMATION <i>MerCruiser</i></p> <p>THIS ENGINE CONFORMS TO 2010 CALIFORNIA EMISSION REGULATIONS FOR SPARK IGNITION MARINE ENGINES. THIS ENGINE IS EXEMPT UNDER 40 CFR 1068.255 FROM EMISSION STANDARDS AND RELATED REQUIREMENTS. REFER TO THE OWNERS MANUAL FOR MAINTENANCE SPECIFICATIONS AND ADJUSTMENTS.</p> <table border="1"> <tr> <td>SERIAL #: XXXXXXXXX</td> <td>DOM: MMM YYYY</td> <td rowspan="3"></td> </tr> <tr> <td>FAMILY: XXXXXXXXXXXXX</td> <td>DISP: X.XL POWER : XXX kW</td> </tr> <tr> <td>HC+NOx FEL : XX.X g/kWh</td> <td>CO FEL : XXX g/kWh</td> </tr> </table> <p>43522</p>	SERIAL #: XXXXXXXXX	DOM: MMM YYYY		FAMILY: XXXXXXXXXXXXX	DISP: X.XL POWER : XXX kW	HC+NOx FEL : XX.X g/kWh	CO FEL : XXX g/kWh	<p>Indique un moteur marin conforme aux règlements sur les émissions de l'État de Californie pour 2010 et exempté des règlements sur les émissions d'échappement de l'EPA des États-Unis en vertu de l'article 40 CFR 1068.255.</p>
SERIAL #: XXXXXXXXX	DOM: MMM YYYY							
FAMILY: XXXXXXXXXXXXX	DISP: X.XL POWER : XXX kW							
HC+NOx FEL : XX.X g/kWh	CO FEL : XXX g/kWh							
<p>MERCURY EMISSION CONTROL INFORMATION <i>MerCruiser</i></p> <p>THIS ENGINE DOES NOT COMPLY WITH U.S. EPA NONROAD EMISSION REQUIREMENTS. SELLING OR INSTALLING THIS ENGINE FOR ANY PURPOSE OTHER THAN TO REPLACE A NONROAD ENGINE BUILT BEFORE JANUARY 1, 2010 MAY BE A VIOLATION OF FEDERAL LAW SUBJECT TO CIVIL PENALTY.</p> <table border="1"> <tr> <td>SERIAL #: XXXXXXXXX</td> <td>DOM: MMM YYYY</td> <td rowspan="3"></td> </tr> <tr> <td>FAMILY: XXXXXXXXXXXXX</td> <td>DISP: X.XL POWER : XXX kW</td> </tr> <tr> <td>HC+NOx FEL : XX.X g/kWh</td> <td>CO FEL : XXX g/kWh</td> </tr> </table> <p>43499</p>	SERIAL #: XXXXXXXXX	DOM: MMM YYYY		FAMILY: XXXXXXXXXXXXX	DISP: X.XL POWER : XXX kW	HC+NOx FEL : XX.X g/kWh	CO FEL : XXX g/kWh	<p>Indique un moteur marin en service qui peut remplacer un moteur marin construit avant le 1er janvier 2010.</p>
SERIAL #: XXXXXXXXX	DOM: MMM YYYY							
FAMILY: XXXXXXXXXXXXX	DISP: X.XL POWER : XXX kW							
HC+NOx FEL : XX.X g/kWh	CO FEL : XXX g/kWh							

Responsabilité du propriétaire

L'opérateur doit faire procéder à l'entretien de routine du moteur afin de maintenir les niveaux d'émission en conformité avec les normes de certification imposées.

L'opérateur ne doit apporter au moteur aucune modification qui affecterait sa puissance ou ses niveaux d'émission au point où ils dépasseraient les spécifications d'origine.

Garantie limitée relative aux émissions dans la cadre de la réglementation de l'EPA des États-Unis

Conformément aux obligations découlant de l'article 40 CFR partie 1045, sous-partie B, Mercury Marine offre une garantie relative aux émissions de trois ans ou de 480 heures de fonctionnement du moteur, à la première échéance, à l'acheteur au détail, certifiant que le moteur est conçu, construit et équipé de manière à se conformer, au moment de la vente, aux règlements en vigueur aux termes de la section 213 du Clean Air Act (loi sur l'assainissement de l'air), et qu'il ne présente aucun vice de matériau et de fabrication qui l'empêcherait de se conformer aux règlements en vigueur.

Composants du système de contrôle des émissions

La garantie relative aux émissions couvre tous les composants dont la défaillance provoquerait l'augmentation des émissions de tout composant réglementé d'un moteur, notamment les composants figurant dans la liste suivante :

1. Système de dosage du carburant
 - a. Carburateur et pièces internes (ou régulateur de pression ou système d'injection)
 - b. Système de contrôle et de rétroaction du mélange air-carburant
 - c. Système d'enrichissement pour démarrage par temps froid
 - d. Soupapes d'admission
2. Système d'induction d'air
 - a. Système d'admission d'air chaud régulé
 - b. Collecteur d'admission
 - c. Filtre à air
 - d. Turbocompresseurs
 - e. Volet de réchauffeur et assemblage
3. Système d'allumage
 - a. Bougies
 - b. Magnéto ou système d'allumage électronique
 - c. Commande de l'avance à l'allumage
 - d. Bobine d'allumage ou module de commande
 - e. Câbles d'allumage
4. Circuit de graissage
 - a. Pompe à huile et pièces internes
 - b. Injecteurs d'huile
 - c. Dispositif de dosage d'huile
5. Système de recyclage des gaz du carter (RGC)
 - a. Soupape de RGC
 - b. Bouchon d'huile
6. Système d'échappement
 - a. Collecteur d'échappement
 - b. Coude d'échappement
 - c. Coude d'échappement intermédiaire
 - d. Conduite d'échappement inférieure
 - e. Tuyau arrière d'échappement
7. Catalyseurs ou système de réaction thermique
 - a. Convertisseur catalytique
 - b. Système de réaction thermique
 - c. Collecteur d'échappement
 - d. Soupapes d'échappement
8. Articles divers utilisés dans les systèmes ci-dessus
 - a. Tuyaux, brides, raccords, tubes, joints ou dispositifs d'étanchéité et visserie de montage
 - b. Poulies, courroies et tendeurs
 - c. Soupape de dépression, interrupteur thermostatique, soupape de retenue, temporisateur

d. Commandes électroniques

REMARQUE : La garantie EPA relative aux émissions ne couvre pas les composants dont la défaillance ne provoquerait pas l'augmentation d'un quelconque polluant réglementé des émissions d'un moteur.

Étiquette à étoiles de certification relative aux émissions

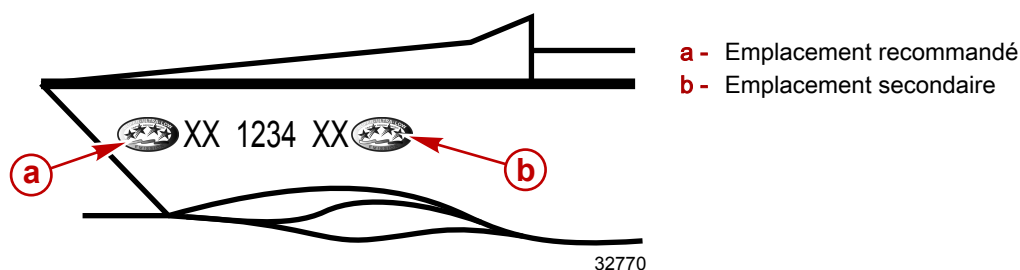
Une des étiquettes à étoiles suivantes est apposée sur la coque du bateau. Le symbole pour des moteurs marins plus propres signifie :

1. Propreté de l'eau et de l'air – pour un environnement et un style de vie plus sains.
2. Meilleure économie de carburant – consomme de 30 à 40 pour cent moins de carburant et d'huile que les moteurs deux-temps à carburateur conventionnels, permettant de réaliser des économies et de préserver les ressources naturelles.
3. Garantie prolongée sur les émissions – protège le consommateur pour un fonctionnement sans souci.

À compter du 1er janvier 2003, une étiquette à trois ou quatre étoiles est apposée sur chaque moteur Mercury MerCruiser certifié par le constructeur.

Tous les moteurs Mercury MerCruiser (500 ch maximum) seront certifiés trois étoiles (émissions ultra faibles) ou quatre étoiles (émissions super ultra faibles). L'étiquette à étoiles identifie les moteurs conformes aux normes d'émission d'échappement 2007 et suivantes des moteurs marins inboard et à transmission en Z du California Air Resources Board (Comité des ressources atmosphériques de Californie). Les émissions des moteurs respectant ces normes sont inférieures de 65 à 90 % à celles des moteurs à faible taux d'émission « une étoile ».

L'étiquette à étoiles sera apposée sur le côté gauche de la coque, comme indiqué.

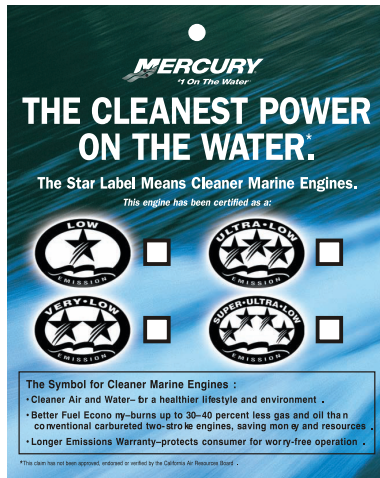


Une étoile – Faibles émissions	
	<p>L'étiquette à une étoile identifie les moteurs marins hors-bord, inboard et à transmission en Z et de bateaux de plaisance qui respectent les normes d'émission d'échappement des moteurs marin et de bateau de plaisance personnel du Comité de ressource atmosphérique pour 2001 . Les émissions des moteurs respectant ces normes sont inférieures de 75 % à celles des moteurs deux-temps à carburateur conventionnels. Ces moteurs sont équivalents aux normes 2006 de l'EPA pour les moteurs marins.</p>
Deux étoiles – Émissions ultra faibles	
	<p>L'étiquette à deux étoiles identifie les moteurs marins hors-bord, inboard et à transmission en Z et de bateaux de plaisance qui respectent les normes d'émission d'échappement des moteurs marin et de bateau de plaisance personnel du Comité de ressource atmosphérique pour 2004 . Les émissions des moteurs respectant ces normes sont inférieures de 20 % à celles des moteurs à faible taux d'émission « une étoile ».</p>
Trois étoiles – émissions ultra faibles	
	<p>L'étiquette à trois étoiles identifie les moteurs marins hors-bord et de bateaux de plaisance qui respectent les normes d'émission 2008 du Comité des ressources atmosphériques ou les moteurs à transmission en Z ou inboard qui respectent les normes d'émission 2003 applicables aux moteurs marins. Les émissions des moteurs respectant ces normes sont inférieures de 65 % à celles des moteurs à faible taux d'émission « une étoile ».</p>
Quatre étoiles : Émissions super ultra faibles	
	<p>L'étiquette à quatre étoiles identifie les moteurs qui respectent les normes d'émission 2009 du Comité des ressources atmosphériques pour les moteurs marins inboard et à transmission en Z . Les moteurs marins hors-bord et de bateaux de plaisance peuvent aussi être conformes à ces normes. Les émissions des moteurs respectant ces normes sont inférieures de 90 % à celles des moteurs à faible taux d'émission « une étoile ».</p>

Étiquette volante

Le revendeur doit cocher la case de l'étiquette volante correspondant à l'étiquette à étoile apposée sur le bateau. Il incombe au revendeur de disposer l'étiquette volante à un emplacement visible sur le bateau présenté en Californie. L'absence d'étiquette volante peut être sanctionnée par une citation et éventuellement une amende infligée au revendeur par le California Air Resources Board (Comité des ressources atmosphériques de Californie).

S'il se trouve en Californie, le revendeur doit placer l'étiquette volante à un emplacement visible sur le bateau avant de présenter celui-ci à la vente.



Recto de l'étiquette volante.



Verso de l'étiquette volante.

Section 2 - Se familiariser avec l'ensemble de propulsion

Table des matières

2

Identification.....	20	Fonctionnalités du tableau de bord	22
Identifizierung.....	20	Fonctionnalités de la console	23
Autocollant du numéro de série du moteur.....	20	Fonctionnalités Zero Effort.....	23
Coupe-circuit d'urgence.....	20	Protection du circuit électrique contre les surcharges.....	24
Instruments.....	21	Système d'alarme sonore.....	25
Instruments numériques.....	21	Test du système d'alarme sonore	25
Instruments analogiques.....	22	Engine Guardian Strategy.....	25
Commandes à distance	22		

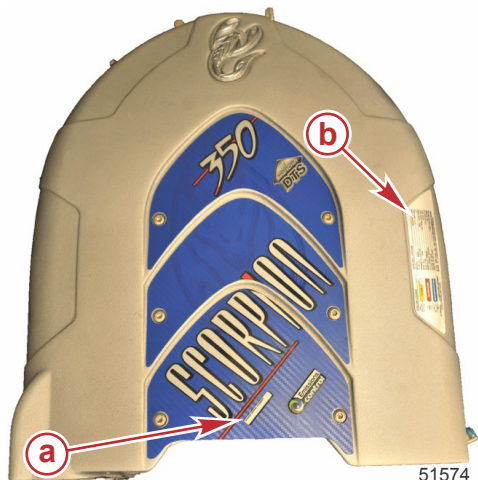
Identification

Identifizierung

Les numéros de série permettent au fabricant de répertorier par codes les nombreux détails techniques correspondant à l'ensemble de propulsion MerCruiser. Lors de tout contact du service après-vente MerCruiser, toujours préciser les numéros de modèle et de série.

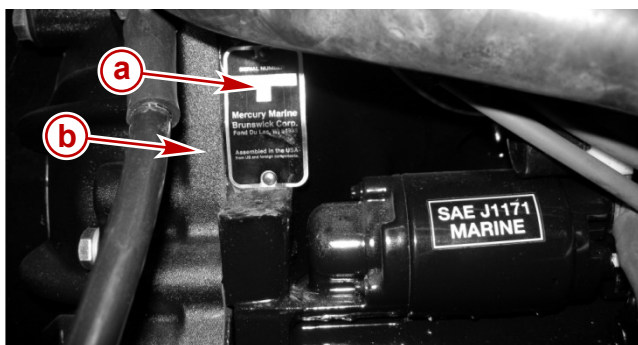
Autocollant du numéro de série du moteur

Les autocollants portant numéro de série et caractéristiques apparaissent sur le capot du moteur (collecteur).



- a - Numéro de série du moteur
- b - Autocollant de caractéristiques

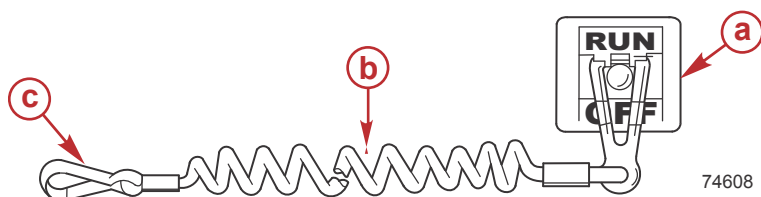
Le numéro de série du moteur est également estampillé sur la plaque qui est rivetée sur bloc moteur.



- a - Plaque du numéro de série
- b - Bloc-moteur

Coupe-circuit d'urgence

Le coupe-circuit d'urgence arrête le moteur chaque fois que le pilote s'éloigne du poste de pilotage (en cas d'éjection accidentelle, par exemple).



- a - Interrupteur d'arrêt
- b - Coupe-circuit d'urgence
- c - S'attache au pilote

Les éjections accidentelles, telles que les chutes par-dessus bord, sont plus courantes sur :

- les bateaux de sport à bords bas ;
- les bateaux de pêche au lancer ;
- les bateaux hautes performances.

Des éjections accidentelles peuvent également se produire dans les cas suivants :

- mauvaises pratiques de navigation ;
- s'asseoir sur le siège ou le plat-bord aux vitesses de déjaugage ;
- se tenir debout aux vitesses de déjaugage ;
- navigation à des vitesses de déjaugage en eaux peu profondes ou jonchées d'obstacles ;
- relâchement du volant lorsqu'il tire dans une direction ;
- consommation d'alcool ou de stupéfiants ;

- manœuvres du bateau à vitesse élevée.

Le cordon du coupe-circuit est d'une longueur habituellement comprise entre 122 et 152 cm lorsqu'il est étendu au maximum, avec un élément à l'une de ses extrémités conçu pour être introduit dans le contacteur et un mousqueton à l'autre extrémité à attacher au pilote. Au repos, le cordon est enroulé sur lui-même pour éviter qu'il ne s'enchevêtre avec les objets alentour. Sa longueur étendue est telle qu'elle permet au pilote de se déplacer dans une certaine zone autour du poste de pilotage sans risquer d'activer accidentellement le système. Si le pilote souhaite raccourcir le cordon, il peut l'enrouler autour de son poignet ou de sa jambe, ou y faire un nœud.

Le coupe-circuit d'urgence permet d'arrêter le moteur instantanément mais le bateau continue à avancer sur une certaine distance, suivant la vitesse et l'angle du virage amorcé au moment de l'activation du dispositif. Le bateau n'effectuera cependant pas un cercle complet. Lorsque le bateau se déplace sur sa lancée, il peut causer des blessures, aussi graves que s'il était en prise, à quiconque se trouve sur sa trajectoire.

Il est vivement recommandé d'informer les autres passagers des principes de démarrage et de fonctionnement du moteur au cas où une situation d'urgence se présenterait (p. ex. si l'opérateur est éjecté accidentellement).

▲ AVERTISSEMENT

Si le pilote tombe par dessus bord, arrêter immédiatement le moteur pour réduire le risque de blessures graves, voire mortelles, résultant d'un heurt avec le bateau. Toujours connecter correctement le pilote au coupe-circuit d'urgence à l'aide d'un cordon de raccordement.

Il est également possible que l'interrupteur soit activé accidentellement ou involontairement au cours du fonctionnement normal. Ceci peut causer l'une, ou toutes, les situations dangereuses potentielles suivantes :

- Interruption soudaine du déplacement vers l'avant du bateau qui peut entraîner une projection vers l'avant des occupants, notamment de ceux qui se trouvent à la proue et qui risquent d'être éjectés par dessus bord et heurtés par les organes de direction ou de propulsion.
- Perte de puissance et de contrôle de la direction en cas de mer agitée, de courants forts ou de vents violents.
- Perte de contrôle lors de l'amarrage.

▲ AVERTISSEMENT

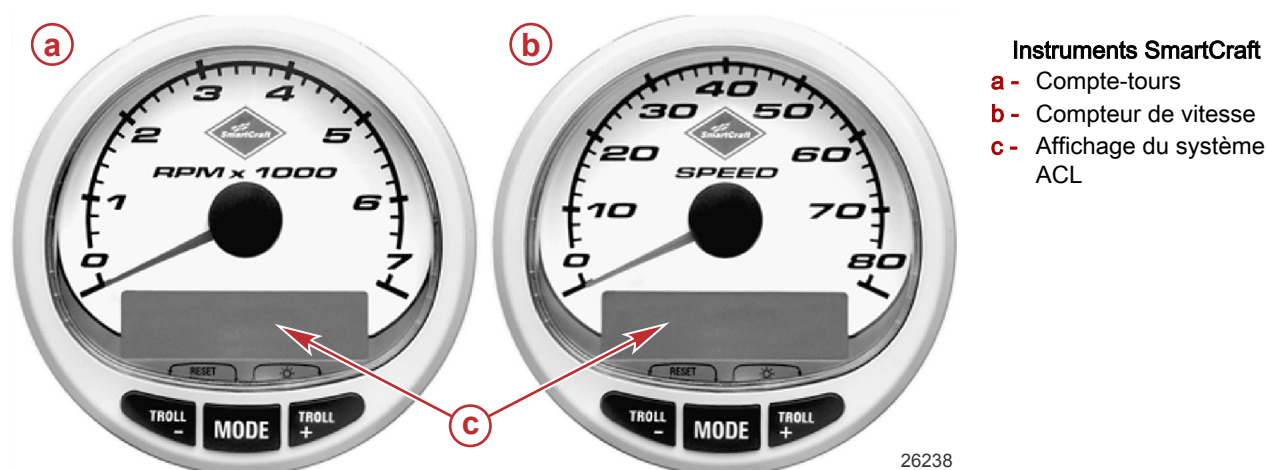
Éviter les blessures graves, voire mortelles, causées par les forces de décélération résultant d'une activation accidentelle ou involontaire de l'interrupteur. Le pilote du bateau ne doit jamais quitter son poste sans s'être d'abord déconnecté de l'interrupteur d'arrêt d'urgence.

Instruments

Instruments numériques

Le propriétaire peut se procurer un ensemble d'instruments Mercury SmartCraft System adaptés à ce produit. Ce système affiche notamment les fonctions suivantes : régime du moteur, température du liquide de refroidissement, pression d'huile (nécessite un kit d'émetteur de pression d'huile SmartCraft), tension de la batterie, consommation de carburant et heures de fonctionnement du moteur.

Les instruments numériques SmartCraft incluent aussi une commande de pêche à la traîne. Ceci permet au bateau de maintenir une vitesse constante avec un régime moteur compris entre 500 et 1 200 tr/min.

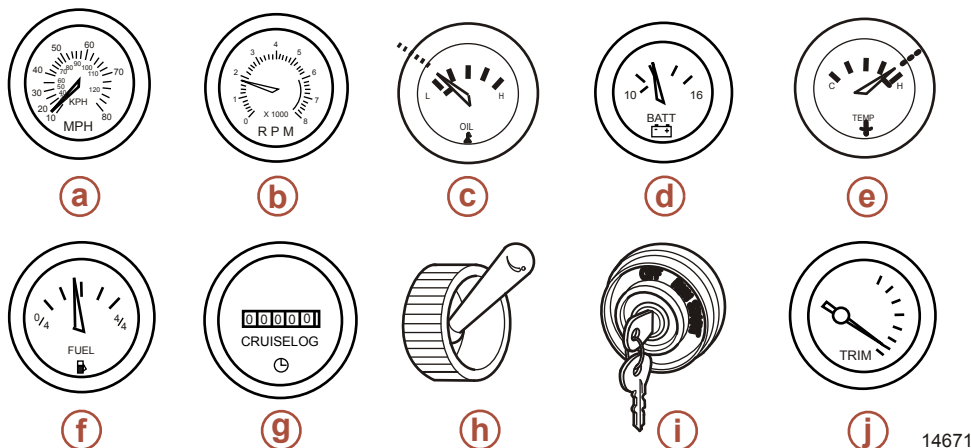


L'ensemble d'instruments SmartCraft facilite également les diagnostics du système Engine Guardian. L'ensemble d'instruments SmartCraft affiche des données d'alarmes graves relatives au moteur, ainsi que les problèmes potentiels.

Se reporter au manuel fourni avec l'ensemble d'instruments pour connaître les fonctions d'alerte surveillées et le fonctionnement de base de l'ensemble d'instruments SmartCraft.

Instruments analogiques

Voici une brève description des instruments types figurant sur certains bateaux. Le propriétaire et l'opérateur doivent se familiariser avec tous ces instruments et leurs fonctions. En raison de la grande variété des instruments et de leurs fabricants, demander au revendeur d'expliquer les différentes jauges figurant sur le bateau, ainsi que les valeurs normales qu'elles doivent indiquer.



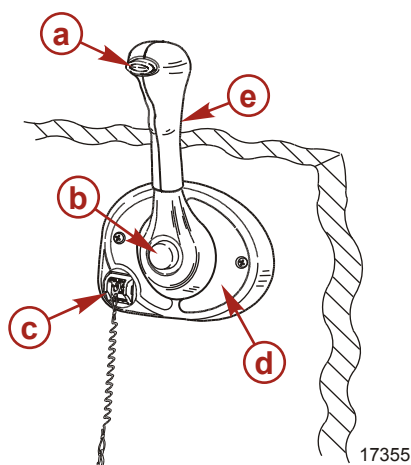
14671

Référence	Instrument	Fonction
a	Compteur de vitesse	Indique la vitesse du bateau.
b	Compte-tours	Indique le régime moteur.
c	Indicateur de pression d'huile	Indique la pression d'huile du moteur.
d	Voltmètre	Indique la tension de la batterie.
e	Indicateur de température du liquide de refroidissement	Indique la température de fonctionnement du moteur.
f	Jauge de carburant	Indique la quantité de carburant dans le réservoir.
g	Compteur horaire	Enregistre la durée de marche du moteur.
h	Interrupteur du ventilateur de cale	Permet d'activer le ventilateur de cale.
i	Contacteur d'allumage	Permet à l'opérateur de démarrer et d'arrêter le moteur.
j	Indicateur de relevage hydraulique	Indique l'angle de la transmission en Z (trim relevé [sorti] et trim abaissé [rentré]).

Commandes à distance

Le bateau peut être équipé d'une commande à distance Mercury Precision Parts ou Quicksilver. Les commandes ne présentent pas forcément toutes les caractéristiques indiquées. Demander au revendeur une description et/ou d'effectuer une démonstration de la commande à distance considérée.

Fonctionnalités du tableau de bord



- a - Bouton de verrouillage au point mort
- b - Bouton spécial d'accélérateur
- c - Coupe-circuit d'urgence
- d - Vis de réglage de la tension de la poignée de commande
- e - Poignée de commande

Bouton de verrouillage au point mort – Permet d'éviter les inversions de marche et les mises en prise accidentelles. Le bouton de verrouillage au point mort doit être enfoncé pour pouvoir déplacer la poignée de commande hors de la position de point mort.

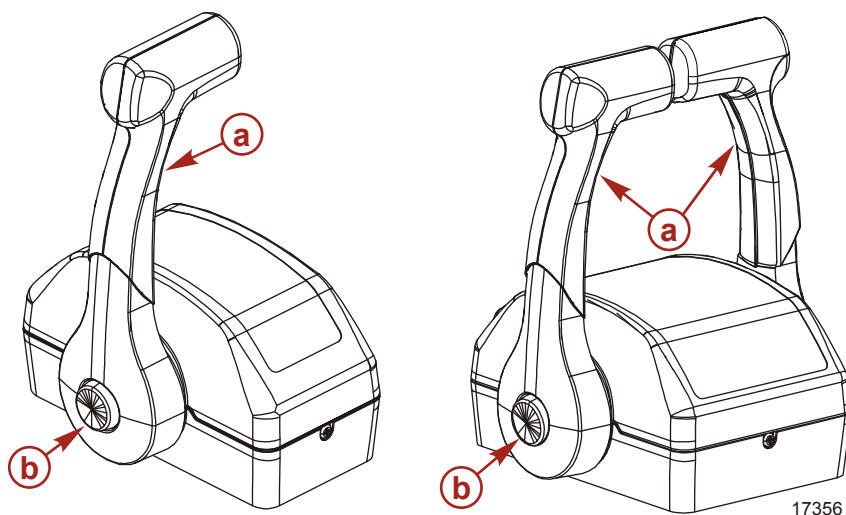
Bouton spécial d'accélération – Permet d'augmenter le régime moteur sans mettre le moteur en prise. Le mécanisme de l'inversion de marche est alors désolidarisé de la poignée de commande. Le bouton spécial d'accélération ne peut être enfoncé que lorsque la poignée de la commande à distance est au point mort et il ne doit être utilisé que pour le démarrage du moteur.

Coupe-circuit d'urgence – Désactive l'allumage chaque fois que le pilote (lorsqu'il est attaché au coupe-circuit d'urgence) s'éloigne suffisamment du poste de pilotage pour activer le contacteur. Voir **Coupe-circuit d'urgence** pour plus de détails sur l'utilisation de ce contacteur.

Poignée de commande – L'inversion de marche et l'accélération sont contrôlées par le déplacement de la poignée de commande. À partir du point mort, pousser la poignée de commande vers l'avant d'un mouvement ferme et rapide, jusqu'au premier cran, pour passer en marche avant. Continuer à pousser vers l'avant pour accélérer. À partir du point mort, ramener la poignée de commande vers l'arrière d'un mouvement ferme et rapide, jusqu'au premier cran, pour passer en marche arrière, et continuer pour accélérer.

Vis de réglage de tension de la poignée de commande (non visible) – Cette vis sert à ajuster l'effort requis pour déplacer la poignée de commande à distance. Se reporter aux instructions fournies avec la commande à distance pour obtenir des instructions complètes pour le réglage.

Fonctionnalités de la console



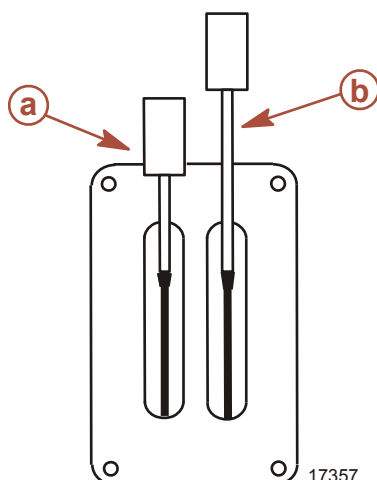
- a - Poignée de commande
- b - Bouton spécial d'accélérateur

Bouton spécial d'accélération – Permet d'augmenter le régime moteur sans mettre le moteur en prise. Le mécanisme de l'inversion de marche est alors désolidarisé de la poignée de commande. Le bouton spécial d'accélération ne peut être enfoncé que lorsque la poignée de commande est au point mort.

Poignées de commande – L'inversion de marche et l'accélération sont contrôlées par le déplacement de la poignée de commande. À partir du point mort, pousser la poignée de commande vers l'avant d'un mouvement ferme et rapide, jusqu'au premier cran, pour passer en marche avant, et continuer pour accélérer. À partir du point mort, ramener la poignée de commande vers l'arrière d'un mouvement ferme et rapide, jusqu'au premier cran, pour passer en marche arrière, et continuer pour accélérer.

Vis de réglage de tension de la poignée de commande (non visible) – Cette vis sert à ajuster l'effort requis pour déplacer la poignée de commande à distance. Se reporter aux instructions fournies avec la commande à distance pour obtenir des instructions complètes pour le réglage.

Fonctionnalités Zero Effort



- a - Levier d'inversion de marche
- b - Levier des gaz

Levier d'inversion de marche – Les fonctions d'inversion de marche sont contrôlées par le déplacement du levier d'inversion de marche. Passer en marche arrière en déplaçant le levier d'inversion de marche en position arrière. Passer au point mort en déplaçant le levier d'inversion de marche vers sa position centrale. Passer en marche avant en déplaçant le levier d'inversion de marche vers sa position avant.

Section 2 - Se familiariser avec l'ensemble de propulsion

Manette des gaz – Les fonctions d'accélération sont contrôlées par le déplacement de la manette des gaz. Augmenter le régime moteur en déplaçant le levier d'accélération vers l'avant. Passer aux pleins gaz en poussant la manette des gaz à fond vers l'avant. Réduire le régime moteur en tirant la manette des gaz vers l'arrière. Passer au régime moteur minimal (ralenti) en tirant la manette des gaz complètement vers l'arrière.

Protection du circuit électrique contre les surcharges

En cas de surcharge électrique, un fusible grille ou le coupe-circuit se déclenche. La cause doit être identifiée et corrigée avant le remplacement du fusible ou le réarmement du coupe-circuit.

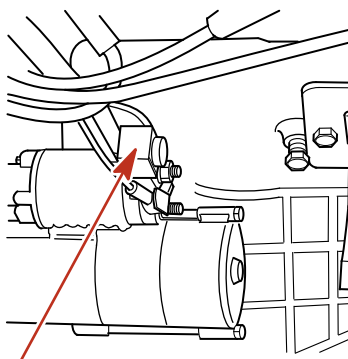
REMARQUE : En cas d'urgence, lorsque le moteur doit être utilisé et que la cause de l'appel de courant important ne peut pas être identifiée ni corrigée, éteindre ou débrancher tous les accessoires reliés au câblage du moteur et des instruments de bord. Réarmer le coupe-circuit. Si le coupe-circuit reste déclenché, la surcharge électrique n'a pas été éliminée. Procéder alors à des vérifications supplémentaires du système électrique. Contacter un revendeur agréé dès que possible.

Le coupe-circuit protège le faisceau de fils du moteur ainsi que le fil d'alimentation des instruments. Appuyer sur le bouton rouge pour réarmer le coupe-circuit.



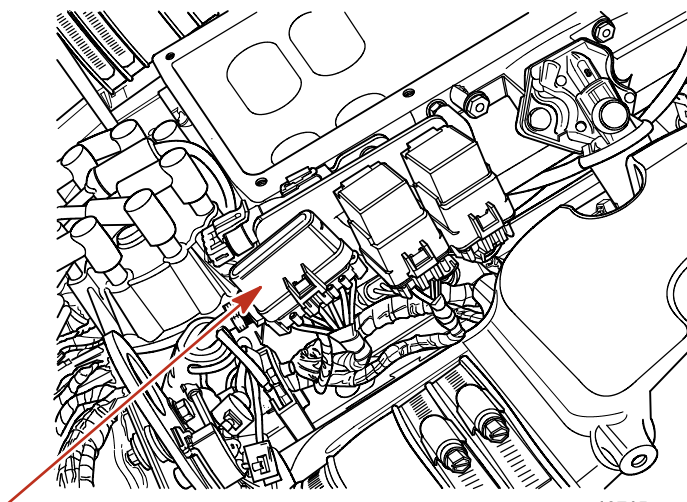
51185

Un fusible de 90 A, situé sur la grosse borne du solénoïde du démarreur, protège le faisceau de fils du moteur contre les surcharges électriques.



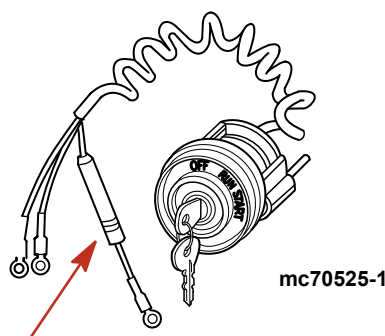
mc74907-1

Quatre fusibles, situés sur le côté bâbord du moteur, protègent le circuit d'alimentation électrique principal, la pompe à carburant, l'allumage et les circuits d'accessoires.



10715

Un fusible de 20 A peut être situé sur le fil de la borne « I » du contacteur d'allumage pour protéger le système électrique. Vérifier si un fusible est grillé ou un coupe-circuit déclenché si rien ne se produit lorsque la clé de contact est sur « START » (Démarrage).



Système d'alarme sonore

L'ensemble de propulsion Mercury MerCruiser peut être équipé d'un système d'alarme sonore. Le système d'alarme sonore ne protège pas le moteur contre les dommages possibles. Il signale simplement à l'opérateur la présence d'un problème.

Le système d'alarme sonore émet un signal continu dans les cas suivants :

- Pression d'huile moteur insuffisante
- Température du moteur excessive
- Niveau d'huile de la transmission en Z insuffisant (si équipée d'un réservoir d'huile d'embase avec contacteur de bas niveau d'huile)
- Température de l'huile de transmission trop élevée (selon modèle)

AVIS

Un signal sonore continu de l'alarme indique une anomalie critique. Dans ce cas, tout fonctionnement du moteur risque d'endommager des pièces de celui-ci. Si l'alarme sonore émet un bip continu, ne pas faire fonctionner le moteur, sauf pour éviter une situation dangereuse.

Si l'alarme retentit, arrêter immédiatement le moteur. En rechercher la cause et la corriger, si possible. Si la cause du problème est impossible à déterminer, contacter le revendeur agréé Mercury MerCruiser.

Test du système d'alarme sonore

1. Mettre la clé de contact sur « ON » (Marche) sans lancer le moteur.
2. Vérifier que l'alarme sonore retentit. L'alarme retentit si le système fonctionne correctement.

Engine Guardian Strategy

IMPORTANT : La vitesse du bateau peut être réduite au ralenti et la commande d'accélération peut n'avoir aucun effet.

Le système Engine Guardian Strategy permet de limiter les dégâts causés au moteur en réduisant la puissance lorsqu'un problème est détecté par l'ECM. Engine Guardian permet de surveiller les éléments suivants :

- Pression d'huile
- Température du liquide de refroidissement
- Pression d'eau de mer
- le surrégime du moteur ; et
- la température du collecteur d'échappement (modèles 8.1 et 496 exclusivement).

Le système Engine Guardian Strategy permet de réduire de 90 % la puissance maximale du moteur en cas de panne d'un capteur de l'ensemble de propulsion.

Par exemple, si l'arrivée d'eau est partiellement bouchée, le système Engine Guardian Strategy réduit la puissance disponible du moteur pour éviter que ce dernier ne soit endommagé par un débit d'eau insuffisant. Si les débris sont dégagés et que l'écoulement normal est rétabli, le moteur retrouve son niveau de puissance initial.

Pour éviter que ce problème ne se reproduise, contacter un revendeur agréé. L'ECM enregistre la panne, ce qui permet au technicien de diagnostiquer plus rapidement les problèmes.

Notes :

Section 3 - Sur l'eau

Table des matières

Conseils pour une navigation en toute sécurité.....	28	Sécurité des passagers sur bateaux-pontons et bateaux	32
Exposition à l'oxyde de carbone.....	29	ponts.....	32
Faire attention à l'intoxication à l'oxyde de carbone		Bateaux à pont avant ouvert	32
.....	29	Bateaux avec fauteuils de pêche surélevés sur socle,	
Ne pas s'approcher des zones d'échappement	29	montés à l'avant	33
Bonne ventilation	29	33
Ventilation insuffisante	30	34
Fonctionnement de base du bateau.....	30	Conditions affectant le fonctionnement.....	34
Mise à l'eau et fonctionnement du bateau.....	30	Répartition des charges (passagers et équipement) à	
Tableau de fonctionnement	30	l'intérieur du bateau.....	34
Démarrage et arrêt du moteur Scorpion.....	31	Carène.....	34
Démarrage du moteur	31	Cavitation.....	35
Arrêt du moteur	31	Ventilation.....	35
Funktionsweise der Nur-Gas-Vorrichtung.....	31	Altitude et climat.....	35
Fonctionnement en périodes de gel.....	32	Choix de l'hélice.....	35
Bouchon de vidange et pompe de cale.....	32	Prise en main.....	36
Protection des baigneurs.....	32	Période de rodage de 20 heures.....	36
En croisière	32	Période suivant le rodage.....	36
Lorsque le bateau est à l'arrêt	32	Vérification à la fin de la première saison.....	36
Betrieb mit hoher Geschwindigkeit und Leistung.....	32		

Conseils pour une navigation en toute sécurité

Um die Gewässer sicher genießen zu können, sollten Sie sich mit örtlichen und allen anderen geltenden Schifffahrtsregeln und -vorschriften vertraut machen und die folgenden Vorschläge beachten.

Kennen und achten Sie alle Schifffahrtsregeln und -gesetze.

- Wir empfehlen, dass alle Fahrer eines Motorboots einen Kurs über Bootssicherheit absolvieren. In den USA bieten die Unterabteilung der US Küstenwache, die Power Squadron, das Rote Kreuz und die staatliche oder lokale Wasserschutzpolizei solche Kurse an. Nähere Informationen erhalten Sie in den USA bei der Boat U.S. Foundation unter 1-800-336-BOAT (2628).

Sicherheitsprüfungen und vorgeschriebene Wartungsarbeiten durchführen.

- Einen regelmäßigen Wartungsplan einhalten und sicherstellen, dass alle Reparaturen ordnungsgemäß ausgeführt werden.

Sicherheitsausstattung an Bord überprüfen.

- Voici quelques conseils concernant le type d'équipement de sécurité à embarquer :
 - extincteurs agréés ;
 - dispositifs de signalisation : lampe de poche, fusées éclairantes, pavillon et sifflet ou avertisseur sonore ;
 - outils nécessaires pour les petites réparations ;
 - ancre et ligne d'ancrage de rechange ;
 - pompe de cale manuelle et bouchons de vidange de rechange ;
 - eau potable ;
 - radio-transistor ;
 - pagaie ou rame ;
 - hélice et moyeux de poussée de rechange et clé appropriée ;
 - trousse et consignes de premiers secours ;
 - récipients de remisage étanches ;
 - équipement électrique, piles, ampoules et fusibles de rechange ;
 - compas et carte ou carte marine de la région ;
 - gilet de sauvetage individuel (un par personne à bord).

Auf Zeichen eines Wetterumschwungs achten und Bootsfahrten bei schlechtem Wetter und schwerem Seegang vermeiden.

Jemanden über das Ziel der Fahrt und den voraussichtlichen Zeitpunkt der Rückkehr informieren.

Einsteigen von Passagieren.

- Wenn Passagiere ein- oder aussteigen oder sich in der Nähe des Bootshecks befinden, muss der Motor immer abgestellt werden. Es reicht nicht aus, den Antrieb nur in die Neutralstellung zu schalten.

Rettungshilfen verwenden.

- La loi fédérale des États-Unis exige la présence d'un gilet de sauvetage (dispositif de flottaison individuel) agréé par les garde-côtes, de taille correcte et facilement accessible pour toute personne à bord, ainsi que celle d'un coussin flottant ou d'une bouée à lancer. Il est vivement recommandé que toutes les personnes à bord portent constamment un gilet de sauvetage.

Andere Personen mit der Bootsführung vertraut machen.

- Mindestens eine weitere Person an Bord muss mit den Grundlagen für den Start und Betrieb des Motors und dem Umgang mit dem Boot vertraut gemacht werden, um einspringen zu können, falls der Fahrer betriebsunfähig wird oder über Bord fällt.

Das Boot nicht überlasten.

- Die meisten Boote sind auf eine Höchstlast (Gewicht) ausgelegt (siehe Nutzlastplakette an Ihrem Boot). Sie sollten die Betriebs- und Belastungsgrenzen Ihres Bootes kennen und wissen, ob Ihr Boot noch schwimmt, wenn es voll Wasser ist. Im Zweifelsfall den Mercury MerCruiser Vertragshändler oder den Bootshersteller befragen.

Sicherstellen, dass alle Bootsinsassen ordnungsgemäß auf einem Sitzplatz sitzen.

- Ne laisser personne s'asseoir sur une partie du bateau qui n'est pas prévue pour cet usage, à savoir : les dossiers des sièges, les plats-bords, le tableau arrière, la proue, les ponts, les fauteuils de pêche surélevés et tout fauteuil pivotant ; toute partie où une accélération inattendue, un arrêt soudain, une perte imprévue du contrôle ou un mouvement soudain du bateau pourraient entraîner l'éjection d'un passager par-dessus bord ou sa projection dans le bateau même. S'assurer que tous les passagers ont une place attirée et qu'ils y sont assis avant tout déplacement du bateau.

Drogen- oder Alkoholkonsum am Steuer ist gesetzlich verboten.

- Drogen und Alkohol beeinträchtigen Ihr Urteilsvermögen und Ihre Reaktionsfähigkeit.

Mit dem Gebiet vertraut sein und alle gefährlichen Orte meiden.

Immer achtsam sein.

- Der Bootsführer ist gesetzlich dafür verantwortlich, Augen und Ohren offen zu halten, um mögliche Gefahren rechtzeitig zu erkennen. Er muss insbesondere nach vorne ungehinderte Sicht haben. Wenn das Boot mit mehr als Leerlaufdrehzahl oder Gleitfahrtübergangsdrehzahl betrieben wird, dürfen keine Passagiere, Ladung oder Anglersitze die Sicht des Bootsführers blockieren. Auf andere Boote, das Wasser und Ihr Kielwasser achten.

Niemals mit dem Boot direkt hinter einem Wasserskifahrer herfahren, da dieser stürzen könnte.

- À titre d'exemple, un bateau naviguant à une vitesse de 40 km/h rattrapera un skieur tombé à l'eau qui se trouve à 61 m devant lui en cinq secondes.

Auf gefallene Wasserskifahrer achten.

- Wenn das Boot zum Wasserskifahren oder für ähnliche Aktivitäten genutzt wird, muss das Boot so zu gestürzten oder im Wasser liegenden Personen zurückfahren, dass diese sich immer auf der Fahrerseite befinden. Der Bootsführer muss gestürzte Wasserskifahrer stets im Auge behalten und darf auf keinen Fall rückwärts zu einer Person im Wasser fahren.

Unfälle melden.

- Les pilotes de bateau sont légalement tenus de remplir un rapport d'accident de navigation auprès de leur autorité de police en matière de navigation quand le bateau est impliqué dans certains accidents de navigation. Un accident de navigation doit être signalé en cas de 1) décès avéré ou probable, 2) blessure nécessitant un traitement médical autre que de premiers secours, 3) dommages aux bateaux ou aux biens de tiers d'un montant supérieur à 500,00 \$ ou 4) perte totale du bateau. Pour toute aide supplémentaire, contacter les forces de police locales.

Exposition à l'oxyde de carbone

Faire attention à l'intoxication à l'oxyde de carbone

L'oxyde de carbone (CO) est un gaz mortel présent dans les fumées d'échappement de tous les équipements à combustion interne, notamment les moteurs de bateaux et les générateurs alimentant les accessoires de ces derniers. Le CO en soi est inodore, incolore et insipide, mais toute perception olfactive ou gustative de l'échappement du moteur indique une inhalation de CO.

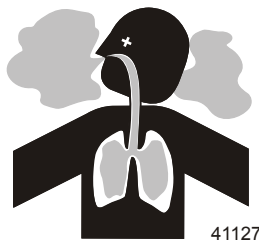
Les premiers symptômes d'intoxication à l'oxyde de carbone, proches de ceux du mal de mer ou d'un empoisonnement, comprennent des maux de tête, des vertiges, une somnolence et des nausées.

⚠ AVERTISSEMENT

L'inhalation des gaz d'échappement du moteur peut être à l'origine d'un empoisonnement à l'oxyde de carbone, ce qui peut entraîner une perte de connaissance, des lésions cérébrales, voire le décès. Éviter toute exposition à l'oxyde de carbone.

Ne pas s'approcher des zones d'échappement lors du fonctionnement du moteur. Lorsque le bateau est amarré ou en mer, veiller à maintenir une bonne ventilation du bateau.

Ne pas s'approcher des zones d'échappement



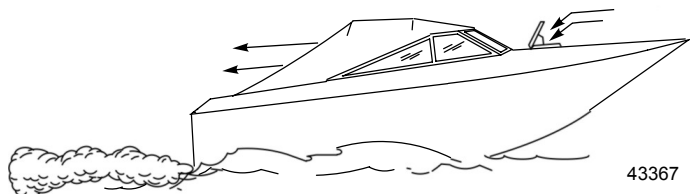
41127

Les gaz d'échappement du moteur contiennent de l'oxyde de carbone nocif. Éviter les zones où se concentrent les gaz d'échappement du moteur. Lorsque les moteurs tournent, interdire aux nageurs de s'approcher du bateau et ne pas s'asseoir, s'allonger ou se tenir sur les plates-formes de plongée ou les échelles de coupée. En mer, ne laisser aucun passager à se placer juste derrière le bateau (traction au niveau de la plate-forme, « teak/body surfing »). Une telle pratique est extrêmement périlleuse, plaçant les individus à un endroit à forte concentration en gaz d'échappement et à haut risque en raison des blessures pouvant être causées par l'hélice du moteur.

Bonne ventilation

Aérer l'habitacle, ouvrir les rideaux latéraux ou les écoutes avant pour évacuer les émanations.

Exemple de circulation suffisante d'air dans le bateau :

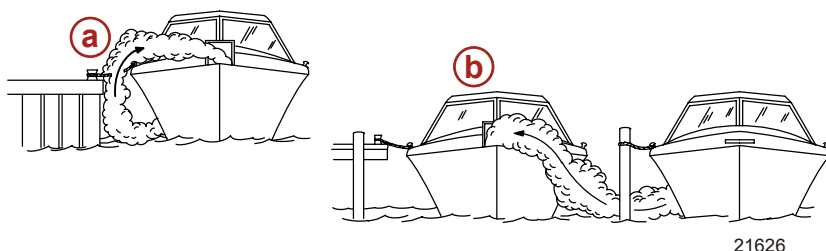


Ventilation insuffisante

Dans certaines conditions de marche ou en présence de vents, de l'oxyde de carbone peut s'accumuler dans des cabines ou des cockpits fermés ou bâchés dont l'aération est insuffisante. Installer un ou plusieurs détecteurs d'oxyde de carbone dans le bateau.

Dans de rares cas, par mer très calme, les nageurs et les passagers qui se trouvent sur le pont d'un bateau stationnaire dont le moteur tourne ou à proximité d'un moteur en marche, peuvent être exposés à un niveau dangereux d'oxyde de carbone.

1. Exemples de ventilation insuffisante sur un bateau stationnaire :



- a - Moteur en marche lorsque le bateau est amarré dans un endroit confiné
- b - Amarrage à proximité d'un autre bateau dont le moteur tourne

2. Exemples de ventilation insuffisante sur un bateau en mouvement :



- a - Angle de relevage de la proue trop élevé
- b - Fonctionnement du bateau avec les écoutilles avant fermées (aspiration à l'intérieur des gaz d'échappement)

Fonctionnement de base du bateau

Mise à l'eau et fonctionnement du bateau

IMPORTANT : Installer le bouchon de vidange de cale avant la mise à l'eau du bateau.

Tableau de fonctionnement

Tableau de fonctionnement			
AVANT LE DÉMARRAGE	APRÈS LE DÉMARRAGE	EN COURS DE NAVIGATION	APRÈS L'ARRÊT
Installer le bouchon de vidange de cale.	Observer tous les instruments afin de contrôler l'état du moteur. S'ils signalent une anomalie, arrêter le moteur.	Observer tous les instruments afin de contrôler l'état du moteur. S'ils signalent une anomalie, arrêter le moteur.	Mettre la clé de contact sur « OFF » (Arrêt).
Ouvrir l'écouille du moteur.	Vérifier qu'il n'y a pas de fuite de carburant, d'huile, d'eau, de liquide ou d'échappement.	Prêter attention à l'alarme sonore.	Mettre l'interrupteur de la batterie sur « OFF » (Arrêt) .
Mettre l'interrupteur de la batterie sur « ON » (Marche).	Vérifier le fonctionnement des commandes d'inversion de marche et d'accélérateur.		Fermer le robinet de carburant .
Faire fonctionner les ventilateurs de cale .	Vérifier le fonctionnement de la direction.		Fermer la soupape de prise d'eau à la mer, selon modèle.
Ouvrir le robinet de carburant .			Nettoyer le système de refroidissement s'il a été exposé à de l'eau salée.
Ouvrir la soupape de prise d'eau à la mer, selon modèle.			Vidanger la cale.
Fermer le système de vidange.			

Tableau de fonctionnement			
AVANT LE DÉMARRAGE	APRÈS LE DÉMARRAGE	EN COURS DE NAVIGATION	APRÈS L'ARRÊT
Vérifier l'huile moteur.			
Effectuer toutes les autres vérifications spécifiées par le revendeur et/ou le constructeur de bateaux.			
Vérifier que l'alarme sonore retentit lorsque le contacteur d'allumage est sur « ON » (Marche).			

Démarrage et arrêt du moteur Scorpion

REMARQUE : Suivre uniquement les consignes applicables à l'ensemble de propulsion concerné.

Démarrage du moteur

- Vérifier tous les éléments indiqués dans la section **Tableau de fonctionnement**.
- Mettre la poignée de commande à distance au point mort.

AVIS

Une alimentation insuffisante en eau de refroidissement entraîne une surchauffe et un endommagement du moteur, de la pompe à eau et d'autres pièces. Assurer une alimentation en eau suffisante vers les entrées d'eau pendant le fonctionnement.

⚠ AVERTISSEMENT

Des vapeurs explosives dans le compartiment moteur risquent de causer des blessures graves, voire mortelles, par incendie ou par explosion. Avant de mettre le moteur en marche, activer le ventilateur de cale ou ventiler le compartiment moteur pendant au moins cinq minutes.

- Mettre la clé de contact sur « START » (Démarrage). La relâcher lorsque le moteur démarre et laisser le contacteur revenir sur « ON » (Marche). Laisser chauffer le moteur (6 à 10 minutes lors du premier démarrage de la journée). Normalement, le moteur tourne au ralenti à 900-1 000 tr/min jusqu'à ce qu'il soit chaud, puis revient à un ralenti normal, soit environ 650 tr/min.
REMARQUE : Si le moteur n'a pas tourné pendant une longue période, quelques tentatives peuvent être nécessaires.
- Si le moteur ne démarre pas après trois tentatives :
 - Appuyer sur le **bouton spécial d'accélération** et placer la poignée de commande à distance/la manette des gaz à 1/4 de sa course maximale.
 - Mettre la clé de contact sur « START » (Démarrage). Relâcher la clé quand le moteur démarre et laisser le contacteur revenir sur « ON » (Marche).
- Si toutefois le moteur ne démarre pas après l'étape 4 :
 - Mettre la poignée de commande à distance/la manette des gaz sur pleins gaz, puis la ramener à 1/4 de sa course maximale.
 - Mettre la clé de contact sur « START » (Démarrage). Relâcher la clé quand le moteur démarre et laisser le contacteur revenir sur « ON » (Marche).
- Vérifier que l'ensemble de propulsion ne présente aucune fuite de carburant, d'huile, d'eau ou de gaz d'échappement.
- Déplacer la poignée de commande vers l'avant, d'un geste ferme et rapide, pour passer en marche avant, ou vers l'arrière pour passer en marche arrière. Puis avancer l'accélérateur à la position souhaitée.

AVIS

Le fait de passer en prise à des régimes moteur supérieurs au ralenti endommagera l'embase. Le fait de passer en prise lorsque le moteur ne tourne pas peut causer un désalignement de l'embrayage, empêchant une inversion correcte. Toujours mettre l'embase en prise lorsque le moteur tourne au ralenti. Si une inversion est nécessaire alors que le moteur ne tourne pas, faire tourner l'arbre d'hélice dans la direction correcte lors de l'inversion.

Arrêt du moteur

- Mettre la poignée de commande à distance au point mort/ralenti et laisser le moteur ralentir. Si le moteur a tourné à régime élevé pendant une période prolongée, le faire refroidir en le laissant tourner au ralenti pendant 3 à 5 minutes.
- Mettre la clé de contact sur « OFF » (Arrêt).

Funktionsweise der Nur-Gas-Vorrichtung

- Voir la section **Commandes à distance** pour les caractéristiques de la commande à distance.
- Den Fernschalthebel in die Leerlauf-/Neutralstellung bewegen.
- Appuyer sans relâcher sur le bouton spécial d'accélération et placer le levier de commande en position de ralenti/marche avant ou ralenti/marche arrière.

- Le régime moteur augmente si le levier de commande est poussé au-delà de la position ralenti/marche avant ou ralenti/marche arrière.
IMPORTANT : Le retour du levier de commande en position ralenti/point mort a pour effet de désenclencher le bouton spécial d'accélération et permet la mise en prise du moteur.
- Der „Nur Gas“-Modus wird durch Stellen des Fernschalthebels in die Leerlauf-/Neutralposition deaktiviert. Wenn der Fernschalthebel ohne den „Nur Gas“-Knopf zu drücken von der Leerlauf-/Neutralposition auf Leerlauf/Vorwärts oder Leerlauf/Rückwärts gestellt wird, schaltet das Getriebe in den gewünschten Gang.

Fonctionnement en périodes de gel

IMPORTANT : Si le bateau est utilisé pendant les périodes de gel, prendre des précautions nécessaires pour éviter d'endommager l'ensemble de propulsion. Les dégâts provoqués par le gel ne sont pas couverts par Mercury MerCruiser Limited Garantie.

Bouchon de vidange et pompe de cale

Le compartiment moteur du bateau constitue un emplacement naturel de collecte d'eau. C'est pourquoi les bateaux sont généralement équipés d'un bouchon de vidange et/ou d'une pompe de cale. Il est très important de vérifier régulièrement ces éléments afin de s'assurer que le niveau d'eau n'atteint pas l'ensemble de propulsion. Une immersion endommagerait les organes du moteur. Les dégâts provoqués par l'immersion ne sont pas couverts par la garantie limitée de Mercury MerCruiser.

Protection des baigneurs

En croisière

Il est très difficile pour une personne se trouvant dans l'eau d'entreprendre une action rapide pour éviter un bateau naviguant dans sa direction, même à vitesse lente.



Toujours ralentir et faire extrêmement attention dans les endroits où des personnes risquent de se trouver dans l'eau.

Lorsqu'un bateau se déplace (ou même accoste) et que la transmission est au point mort, l'eau exerce une force suffisante sur l'hélice pour la faire tourner. Cette rotation au point mort peut causer des blessures graves.

Lorsque le bateau est à l'arrêt

▲ AVERTISSEMENT

Une hélice qui tourne, un bateau en mouvement ou un dispositif solide fixé au bateau peuvent causer des blessures graves, voire mortelles aux nageurs. Arrêter immédiatement le moteur lorsque le bateau se trouve à proximité de baigneurs.

Passer au point mort et arrêter le moteur avant de laisser les passagers se mettre à l'eau ou nager à proximité du bateau.

Betrieb mit hoher Geschwindigkeit und Leistung

Si le bateau concerné est considéré à haute vitesse ou à hautes performances et que son fonctionnement n'est pas parfaitement maîtrisé, il est recommandé de ne jamais l'utiliser à haute vitesse sans demander à suivre au préalable un cours d'orientation et une démonstration auprès du revendeur ou d'un pilote qui connaît bien ce type de bateau. Pour de plus amples renseignements, consulter le livret **Pilotage des bateaux à hautes performances** (90-849250R03) auprès du revendeur, du distributeur ou de Mercury Marine.

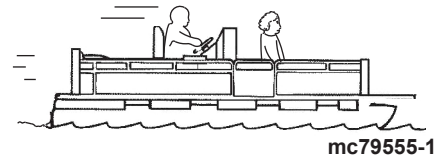
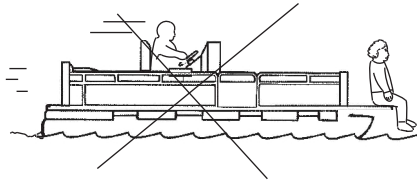
Sécurité des passagers sur bateaux-pontons et bateaux ponts

Chaque fois que le bateau se déplace, noter l'emplacement de tous les passagers. Veiller à ce qu'ils ne restent pas à un emplacement ou ne s'assoient pas sur des sièges non conçus pour un déplacement à une vitesse supérieure au ralenti. Une réduction soudaine de la vitesse, à la suite, par exemple, d'un plongeon dans une grosse vague ou un sillage profond, d'une réduction brusque des gaz ou d'un virage prononcé, peut les projeter par-dessus bord. Une chute par l'avant du bateau, entre les deux pontons, les exposerait au risque d'être heurté par un élément du bateau.

Bateaux à pont avant ouvert

Personne ne doit se tenir sur le pont devant le garde-corps lorsque le bateau se déplace. Veiller à ce que tous les passagers se tiennent derrière le garde-corps ou le garde-fou avant.

Les personnes qui se trouvent sur le pont avant peuvent être facilement projetées par-dessus bord et les personnes assises sur le pont avant, les jambes à l'extérieur, peuvent être entraînées dans l'eau par une vague.



mc79555-1

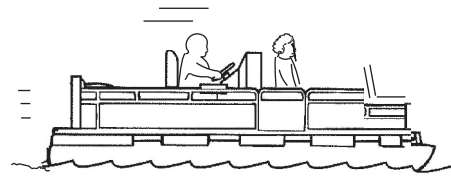
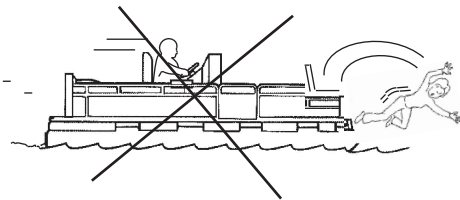
▲ AVERTISSEMENT

S'asseoir ou se tenir debout dans une partie du bateau qui n'est pas conçue pour les passagers à des vitesses supérieures au ralenti peut causer des blessures graves, voire mortelles. S'éloigner de l'extrémité avant des bateaux ponts ou à plate-forme surélevée et rester assis lorsque le bateau se déplace.

Bateaux avec fauteuils de pêche surélevés sur socle, montés à l'avant

Les fauteuils de pêche surélevés ne doivent pas être utilisés lorsque le bateau se déplace à une vitesse supérieure au ralenti ou à la vitesse de pêche à la traîne. Les passagers doivent être assis sur des sièges conçus pour des déplacements à des vitesses plus rapides.

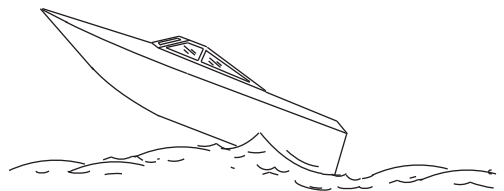
Toute décélération soudaine et inattendue du bateau peut entraîner la chute par-dessus bord des passagers en position surélevée.



mc79557-1

▲ AVERTISSEMENT

Le saut des vagues ou du sillage peut provoquer des blessures graves, voire mortelles, aux occupants qui peuvent être projetés à l'intérieur ou hors du bateau. Dans la mesure du possible, éviter les sauts de vagues ou de sillages.



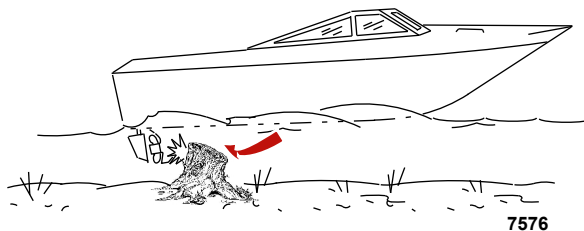
mc79680-1

Le passage de vagues ou de sillages par les bateaux de plaisance fait partie de la navigation. Cependant, si cette activité est réalisée à une vitesse suffisante pour forcer la coque du bateau en partie ou entièrement hors de l'eau, certains risques existent, particulièrement lorsque le bateau reprend contact avec l'eau.

Veiller avant tout à ce que le bateau ne change pas de direction au milieu d'un saut. Si c'est le cas, il risque de virer soudainement dans un sens ou dans l'autre lorsqu'il reprend contact avec l'eau. Un tel changement de cap soudain peut projeter les passagers hors de leurs sièges, voire hors du bateau.

Le saut de vagues ou de sillages présente un autre risque moins courant. Si la proue du bateau pique suffisamment lorsque le bateau est projeté dans l'air, elle peut s'enfoncer dans l'eau et y demeurer pendant un moment. Le bateau s'arrête alors quasiment sur le champ, risquant de projeter ses occupants vers l'avant. Le bateau peut aussi virer brusquement d'un côté ou de l'autre.

Ralentir et être vigilant au cours de toute navigation en eaux peu profondes ou dans des zones susceptibles de contenir des obstacles immergés qui pourraient heurter les composants immergés de l'embase, le gouvernail ou la carène du bateau.



IMPORTANT : La meilleure manière de réduire les risques de blessures ou de dommages causés par un objet flottant ou immergé est de contrôler la vitesse du bateau. Dans ces conditions, la vitesse du bateau ne doit pas dépasser 24 à 40 km/h .

Heurter un objet flottant ou immergé peut entraîner un nombre infini de situations. Certaines de ces situations peuvent avoir les conséquences suivantes :

- Le bateau peut soudainement changer de cap. Un tel changement de cap ou un virage brusque peut projeter les passagers hors de leur siège ou par-dessus bord.
- Un brusque ralentissement. Les passagers peuvent être projetés vers l'avant, voire hors du bateau.
- Des dommages aux composants immergés de l'embase, au gouvernail et/ou au bateau.

Se rappeler que la meilleure manière de réduire les risques de blessures ou de dommages causés par un impact dans ces situations est de contrôler la vitesse du bateau. Cette dernière doit être maintenue à une vitesse de déjaugage minimale lors de la navigation dans des eaux où les obstacles immergés sont fréquents.

Après avoir heurté un objet immergé, arrêter le moteur aussi vite que possible et examiner l'embase afin de s'assurer qu'aucune pièce n'est lâche ou cassée. En cas de dommages avérés ou suspectés, confier le moteur à un revendeur agréé Mercury MerCruiser pour le vérifier et le réparer, le cas échéant.

Vérifier si la coque ou le tableau arrière ont été fracturés, ou s'ils présentent des fuites.

Le fait de continuer de naviguer alors que les composants immergés de l'embase, le gouvernail ou la carène du bateau sont endommagés risque de causer des dommages supplémentaires aux autres pièces de l'ensemble de propulsion ou d'affecter le contrôle du bateau. S'il est nécessaire de continuer à naviguer, le faire à des vitesses très réduites.

▲ AVERTISSEMENT

L'utilisation d'un bateau ou d'un moteur endommagés par impact peut causer des dommages ainsi que des blessures graves, voire mortelles. Si le bateau subit un impact quelconque, faire inspecter et réparer le bateau ou l'ensemble de propulsion par un revendeur Mercury Marine agréé.

Conditions affectant le fonctionnement

Répartition des charges (passagers et équipement) à l'intérieur du bateau

Le déplacement du poids vers l'arrière (poupe) :

- augmente généralement la vitesse et le régime moteur ;
- fait taper l'étrave en eau agitée ;
- augmente le risque d'éclaboussures lorsque le bateau sort du déjaugage ;
- dans des cas extrêmes, le bateau peut se mettre à marsouiner.

Le déplacement du poids vers l'avant (proue) :

- facilite le déjaugage ;
- améliore la navigation en eau agitée ;
- dans des cas extrêmes, le bateau peut se mettre à virer d'un côté à l'autre (guidage par l'étrave).

Carène

Pour maintenir une vitesse maximale, la carène du bateau doit être :

- être propre, exempt d'anatifes et de croissances marines
- exempt de déformations et pratiquement à plat lors de l'entrée en contact avec l'eau ;
- être droite et lisse, à la proue et à la poupe

De la végétation marine peut s'accumuler lorsque le bateau est à quai. Celle-ci doit être retirée avant d'utiliser à nouveau le bateau pour éviter de boucher les entrées d'eau et de faire surchauffer le moteur.

Cavitation

Le phénomène de cavitation se produit lorsque l'écoulement d'eau ne parvient pas à suivre le contour d'un objet immergé qui se déplace rapidement, tel qu'un carter d'embase ou une hélice. La cavitation fait augmenter la vitesse de l'hélice tout en réduisant la vitesse de bateau. Elle peut éroder gravement la surface du carter d'embase ou de l'hélice. La cavitation est en général produite par :

- les algues et autres débris qui viennent se prendre dans l'hélice ;
- une pale d'hélice pliée ;
- une hélice qui présente des bavures en relief ou des arêtes vives.

Ventilation

La ventilation est provoquée par de l'air en surface ou des gaz d'échappement qui viennent se loger autour de l'hélice, produisant une accélération de cette dernière et une réduction de la vitesse du bateau. Des bulles d'air heurtent les pales de l'hélice et causent une érosion de celle-ci. Si ce problème n'est pas résolu, une défaillance (rupture) des pales se produira. Une ventilation excessive est généralement causée par :

- une embase trop relevée ;
- un anneau de diffusion manquant ;
- une hélice ou d'un carter d'embase endommagé permettant l'évacuation des gaz d'échappement entre l'hélice et le carter d'embase ;
- une embase posée trop haut sur le tableau arrière.

Altitude et climat

Les changements d'altitude et de climat affectent le fonctionnement de l'ensemble de propulsion. Une perte de performances peut être provoquée par :

- un accroissement de l'altitude ;
- une hausse de la température ;
- une faible pression barométrique ;
- une humidité élevée.

Pour garantir une performance optimale du moteur quelles que soient les conditions atmosphériques, il est essentiel que ce dernier soit équipé d'une hélice adaptée de manière à pouvoir fonctionner dans la limite supérieure de la plage maximale recommandée, ou près de cette limite, dans des conditions de charge et des conditions météorologiques normales.

Dans la plupart des cas, il est possible d'obtenir le régime moteur recommandé en remplaçant l'hélice par une autre dont le pas est plus petit.

Choix de l'hélice

IMPORTANT : Les moteurs décrits dans le présent manuel sont équipés d'un limiteur de régime réglé sur un régime maximal. Cette limite est légèrement supérieure à la plage de fonctionnement normale du moteur ; elle permet d'éviter des dommages dus à un régime trop élevé. Lorsque le régime repasse dans la plage de régime recommandée, le moteur reprend son fonctionnement normal.

Le constructeur de bateaux et le revendeur installateur sont responsables de l'équipement de l'ensemble de propulsion avec l'hélice correcte. Voir la page Web de Mercury Marine http://www.mercurymarine.com/everything_you_need_to_know_about_propellers6.

Choisir une hélice qui permettra à l'ensemble de propulsion du moteur de fonctionner à un régime égal ou proche du régime maximal de la plage de régime à pleins gaz recommandée, dans des conditions de charge normales.

Si le régime à pleins gaz est inférieur à la plage recommandée, l'hélice doit être changée pour éviter toute perte de performance ainsi que d'éventuels dommages au moteur. En revanche, le fonctionnement d'un moteur à un régime supérieur à la plage recommandée risque d'entraîner une usure anormale et des dommages.

Après la sélection initiale de l'hélice, les problèmes suivants peuvent nécessiter son remplacement par un modèle de pas inférieur.

- Un temps plus chaud et une humidité plus élevée peuvent entraîner une perte de régime moteur.
- Le fonctionnement du moteur à une altitude plus élevée peut causer une baisse de régime.
- La navigation avec une carène sale entraîne une baisse de régime.
- La navigation avec une charge plus importante (passagers supplémentaires, traction de skieurs) entraîne une baisse de régime.

Pour une meilleure accélération, notamment pour la pratique du ski nautique, utiliser une hélice du pas immédiatement inférieur. Toutefois, ne pas faire tourner le moteur à pleins gaz en cas d'utilisation d'une hélice de pas inférieur sans traction de skieur.

Prise en main

Période de rodage de 20 heures

IMPORTANT : Les 20 premières heures de fonctionnement constituent la période de rodage. Un rodage correct est essentiel pour obtenir une consommation d'huile minimale et un rendement maximal du moteur. Pendant cette période de rodage, respecter les règles suivantes :

- Ne pas faire tourner le moteur à moins de 1 500 tr/min pendant des périodes prolongées lors des 10 premières heures. Mettre le moteur en prise dès que possible après le démarrage et déplacer la manette des gaz au-delà de 1 500 tr/min si les conditions permettent une navigation sans risque.
- Ne pas naviguer à la même vitesse pendant des périodes prolongées.
- Ne pas dépasser 75 % du régime maximal pendant les 10 premières heures. Lors des 10 heures qui suivent, une utilisation occasionnelle des pleins gaz est permise (cinq minutes à la fois au maximum).
- Éviter les accélérations entraînant un passage direct du ralenti aux pleins gaz.
- Ne pas utiliser à pleins gaz tant que le moteur n'a pas atteint sa température normale de fonctionnement.
- Vérifier fréquemment le niveau d'huile moteur. Faire l'appoint si nécessaire. Il est normal que la consommation d'huile soit élevée en période de rodage.

Période suivant le rodage

Afin de prolonger la durée de vie de l'ensemble de propulsion Mercury MerCruiser, il est recommandé de :

- Vérifier que l'hélice permet un fonctionnement du moteur le plus proche possible du maximum de la plage de régime moteur à pleins gaz spécifiée. Voir **Caractéristiques** et **Entretien**.
- Faire tourner le moteur à 75 % de son régime maximal ou moins. Éviter le fonctionnement prolongé à pleins gaz.
- Changer l'huile moteur et le filtre. Voir **Entretien**.
- Vidanger l'huile de transmission et remplacer le filtre. Voir **Entretien** (modèles à transmission ZF).¹

Vérification à la fin de la première saison

À la fin de la première saison, contacter un revendeur agréé Mercury MerCruiser pour prévoir et/ou faire exécuter les travaux de maintenance périodiques. Dans une région où le produit peut être utilisé de façon continue toute l'année, contacter le concessionnaire au bout des 100 premières heures de fonctionnement ou une fois par an, suivant l'échéance qui survient en premier.

1. Une vidange et un remplacement de filtre sont nécessaires après les 25 premières heures de fonctionnement, puis toutes les 100 heures.

Section 4 - Caractéristiques

Table des matières

Caractéristiques du carburant.....	38	Huile moteur.....	38
Classification d'essence	38	Caractéristiques du moteur.....	39
Utilisation d'essences reformulées (oxygénées) (États-Unis uniquement)	38	Caractéristiques des fluides.....	39
Essence contenant de l'alcool	38	Moteur	39
		Transmission	40

Caractéristiques du carburant

AVIS

Une panne sèche peut endommager les composants du catalyseur. Ne pas laisser les réservoirs de carburant se vider complètement en cours d'utilisation des moteurs.

IMPORTANT : L'utilisation d'une essence incorrecte peut endommager le moteur. De tels dommages sont considérés comme résultant d'une utilisation non conforme et ne sont pas couverts par la garantie limitée.

Classification d'essence

Les moteurs Mercury MerCruiser fonctionnent de façon satisfaisante lorsqu'ils sont alimentés avec n'importe quelle marque d'essence sans plomb présentant les caractéristiques techniques suivantes :

États-Unis et Canada – Indice d'octane à la pompe de 87 (R+M)/2 minimum. Le supercarburant [indice d'octane (R + M)/2 de 92] est également acceptable. Ne pas utiliser d'essence au plomb.

En dehors des États-Unis et du Canada – Indice d'octane à la pompe de 91 IOR minimum. Le supercarburant (indice IOR de 98) est également acceptable. Si aucune essence sans plomb n'est disponible, utiliser de l'essence au plomb d'une grande marque.

Utilisation d'essences reformulées (oxygénées) (États-Unis uniquement)

Les essences reformulées sont requises dans certaines régions des États-Unis et peuvent être utilisées sur les moteurs Mercury MerCruiser. Les deux types de composés oxygénés utilisés dans ces carburants sont l'alcool (éthanol) et l'éther (MTBE ou ETBE). Si l'éthanol est le composé oxygéné utilisé dans la région considérée, voir **Essence contenant de l'alcool**.

Essence contenant de l'alcool

Si l'essence utilisée dans la région considérée contient du méthanol (alcool méthylique) ou de l'éthanol (alcool éthylique), il peut en résulter des effets néfastes. Ces effets néfastes sont plus graves avec le méthanol et s'aggravent avec l'augmentation du pourcentage d'alcool dans l'essence.

L'alcool dans l'essence peut absorber l'humidité de l'air ambiant et causer une séparation de l'eau et de l'alcool d'une part, et de l'essence d'autre part, dans le réservoir à carburant.

IMPORTANT : Les composants du circuit d'alimentation en carburant du moteur Mercury MerCruiser peuvent résister à un maximum de 10 % d'alcool dans l'essence. La résistance maximale du circuit d'alimentation en carburant du bateau n'est pas connue. Contacter le fabricant du bateau pour obtenir des recommandations spécifiques sur les composants du circuit d'alimentation du bateau (réservoirs de carburant, tuyauteries d'essence et raccords).

Les essences contenant de l'alcool peuvent accélérer :

- la corrosion des pièces métallique ;
- la détérioration des pièces en caoutchouc ou en plastique ;
- l'infiltration du carburant à travers les tuyauteries d'essence en caoutchouc ;
- les difficultés au démarrage et les anomalies de fonctionnement.

▲ AVERTISSEMENT

Une fuite de carburant constitue un risque d'incendie ou d'explosion susceptible de causer des blessures graves, voire mortelles. Inspecter périodiquement les composants du circuit de carburant pour tout signe de fuite, de ramollissement, de durcissement, de boursoufflement ou de corrosion, particulièrement après un entreposage. Tout signe de fuite ou de détérioration exige un remplacement avant la remise en service du moteur.

IMPORTANT : Si l'essence utilisée contient ou pourrait contenir de l'alcool, il est impératif d'inspecter le moteur plus souvent, pour toute fuite et anomalie éventuelles.

IMPORTANT : Lorsque le moteur Mercury MerCruiser fonctionne avec de l'essence contenant de l'alcool, ne pas laisser de l'essence dans le réservoir de carburant pendant des périodes prolongées. Dans le cas des voitures, les carburants contenant de l'alcool sont généralement consommés avant de pouvoir absorber suffisamment d'humidité pour poser problème, mais les bateaux sont souvent inutilisés suffisamment longtemps pour qu'une séparation se produise. En outre, une corrosion interne risque de se produire en cours d'entreposage si l'alcool a éliminé les pellicules protectrices d'huile des organes internes.

Huile moteur

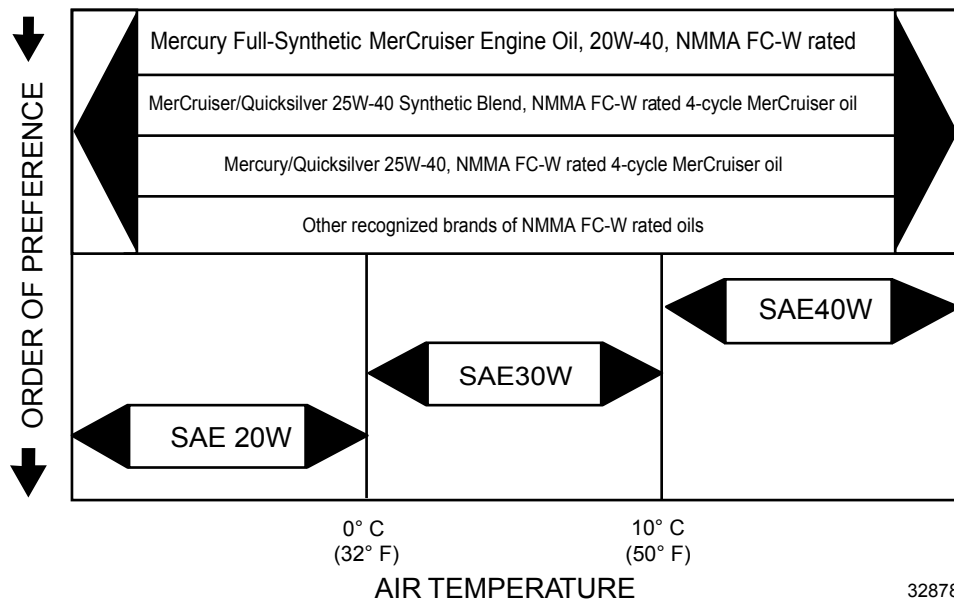
Pour obtenir un fonctionnement optimal du moteur, ainsi qu'une protection maximale, il est recommandé d'utiliser l'huile moteur suivante :

Application	Huile recommandée
Tous les moteurs MerCruiser	Huile moteur entièrement synthétique Mercury MerCruiser, 20W-40, certifiée NMMA FC-W

Si de l'huile synthétique complète Mercury MerCruiser 20W-40 n'est pas disponible, utiliser les lubrifiants suivants, énumérés par ordre de préférence :

1. Mélange synthétique Mercury/Quicksilver 25W-40, huile MerCruiser 4 temps, certifiée NMMA FC-W
2. Huile Mercury/Quicksilver 25W-40, huile MerCruiser 4 temps, certifiée NMMA FC-W
3. Autres marques reconnues d'huiles 4 temps, certifiées NMMA FC-W
4. Une huile automobile détergente monograde de bonne qualité selon le tableau de fonctionnement ci-dessous.

REMARQUE : Il est déconseillé d'utiliser des huiles non détergentes, des huiles multigrades (autres que celles indiquées), des huiles synthétiques non certifiées FC-W, des huiles de basse qualité ou des huiles contenant des additifs solides.



32878

Caractéristiques du moteur

Modèles	Scorpion 350
Puissance	246 kW (330 ch)
Cylindrée	5,7 l
Plage spécifiée de régime moteur à pleins gaz	4800–5200
Ralenti au point mort	650
Pression d'huile minimale au ralenti	41 kPa
Thermostat	71 °C
Réglage de l'avance au ralenti	Non réglable
Ordre d'allumage	1-8-4-3-6-5-7-2
Circuit électrique	Terre négative (-) 12 V
Intensité nominale de l'alternateur	65 A
Capacité nominale recommandée de la batterie (minimum)	750 CCA (ampères de démarrage à froid), 950 MCA (ampères de démarrage marin) ou 180 A/h
Type de bougie	Platine AC (AC 41-993)
Écartement des électrodes de bougies	1,50 mm
Système de contrôle des émissions	Commande électronique du moteur

Caractéristiques des fluides

Moteur

IMPORTANT : Toutes les contenances indiquées sont approximatives.

Tous modèles	Contenance	Type de fluide
Huile moteur (avec filtre)	4,25 L (4.5 US qt)	Huile moteur entièrement synthétique Mercury MerCruiser, 20W-40
Système de refroidissement à l'eau de mer (hivernage uniquement)	20 l (21 US qt)	Propylène glycol et eau purifiée

Transmission

Modèle	Contenance	Type de fluide
71C en ligne	1,66 l	Liquide de transmission automatique Dexron III
45C en ligne	1,94 l	Liquide de transmission automatique Dexron III
RV-36, embase en V (boîtier d'engrenages uniquement)	0,5 l	SAE 30 Heavy Duty Motor Exxon Spartan, huile pour engrenages EP-68, huile pour engrenages APG-80

REMARQUE : Consulter le manuel du propriétaire pour des informations relatives aux contenances des modèles à embase en V.

REMARQUE : Les applications avec transmission en V Walter sont dotées de deux points d'entretien pour fluides : la transmission et le boîtier d'engrenages.

Section 5 - Entretien

Table des matières

Responsabilités du propriétaire/opérateur.....	42	Silencieux IAC.....	48
Responsabilités du revendeur.....	42	Remplacement	48
Entretien.....	42	Nettoyage du pare-étincelles.....	48
Suggestions d'entretien par le propriétaire.....	42	Soupape de recyclage des gaz de carter (RGC)	49
Überprüfung.....	43	Remplacement	49
Calendrier d'entretien – Modèles inboard.....	43	Remplacement du filtre à carburant à séparateur d'eau...	49
Entretien de routine.....	43	Filtre sur tuyauterie d'essence.....	50
Entretien périodique.....	43	Graissage.....	52
Journal d'entretien.....	44	Câble d'accélérateur.....	52
Huile moteur.....	45	Tringlerie de transmission.....	52
Vérifications.....	45	53
Remplissage.....	45	53
Vidange de l'huile et remplacement du filtre.....	46	53
Pompe de vidange d'huile moteur.....	46	Nettoyage de l'ensemble de propulsion – Tow Sports.....	54
Remplacement du filtre.....	47	Bateau hors de l'eau	54
Liquide de transmission.....	47	Bateau à l'eau	56
Vérification pendant que le moteur est chaud	47	Batterie.....	57
Vérification pendant que le moteur est froid	48	Précautions concernant les batteries de moteurs	
Remplacement	48	multiples à injection électronique de carburant.....	58

Responsabilités du propriétaire/opérateur

Il incombe à l'opérateur d'effectuer toutes les vérifications de sécurité, de s'assurer que toutes les consignes concernant le graissage et l'entretien ont été suivies, et de ramener le produit à un revendeur agréé Mercury MerCruiser pour une inspection périodique.

L'entretien normal et le remplacement des pièces usées dans le cadre d'une utilisation normale incombent au propriétaire/opérateur et ne sont pas considérés comme des défauts de fabrication ou de matériel selon les termes de la garantie. La fréquence des travaux d'entretien dépend des habitudes individuelles de l'opérateur, ainsi que de l'usage qui est fait du bateau.

Une maintenance et un entretien corrects de cet ensemble de propulsion garantiront des performances et une fiabilité optimales et limiteront au minimum les frais d'exploitation généraux. Consulter un revendeur agréé Mercury MerCruiser pour toute assistance en matière d'entretien.

Responsabilités du revendeur

Normalerweise gehören eine Inspektion und Vorbereitung vor der Auslieferung zum Verantwortungsbereich des Händlers. Darunter fällt Folgendes:

- Sicherstellen, dass das Boot korrekt ausgerüstet ist.
- Vor Auslieferung sicherstellen, dass das Mercury MerCruiser Antriebssystem und andere Ausrüstungen ordnungsgemäß funktionieren.
- Alle für eine optimale Leistung erforderlichen Einstellungen durchführen.
- Den Kunden mit der Ausrüstung an Bord vertraut machen.
- Den Betrieb des Antriebssystems und Boots erläutern und vorführen.
- Dem Kunden eine Kopie der Checkliste der Inspektion vor der Auslieferung übergeben.
- Le revendeur doit compléter l'intégralité de la fiche de garantie et l'envoyer immédiatement à l'usine au moment de la vente du produit neuf.

Entretien

▲ AVERTISSEMENT

L'exécution de travaux d'entretien ou de maintenance sans avoir préalablement débranché la batterie peut causer des dommages et des blessures graves, voire mortelles, par incendie, explosion, choc électrique ou démarrage accidentel du moteur. Toujours débrancher les câbles de batteries avant d'effectuer la maintenance, l'entretien, la pose ou la dépose des composants d'un moteur ou d'une embase.

▲ AVERTISSEMENT

Les vapeurs de carburant stagnant dans le compartiment moteur sont susceptibles d'irriter les voies respiratoires, de causer des difficultés à respirer ou de prendre feu et de provoquer ainsi un incendie ou une explosion. Toujours aérer le compartiment moteur avant d'effectuer l'entretien de l'ensemble de propulsion.

IMPORTANT : Voir le calendrier d'entretien pour obtenir une liste complète des travaux d'entretien à effectuer. Un centre de réparation ou un technicien au choix du propriétaire peuvent entretenir, remplacer ou réparer les dispositifs et systèmes de contrôle des émissions. Certaines opérations d'entretien ne doivent être effectuées, toutefois, que par un revendeur Mercury MerCruiser agréé. Avant d'entreprendre tout entretien ou toute réparation non traités dans ce manuel, il est recommandé au pilote de se procurer un manuel d'entretien et de le lire attentivement.

REMARQUE : Les points d'entretien sont codés par couleurs afin d'en faciliter l'identification.

Codes de couleur des points d'entretien	
Jaune	Huile moteur
Noir	Huile d'embase
Marron	Huile de direction assistée
Bleu	Vidange ou purge

Suggestions d'entretien par le propriétaire

Les équipements de navigation maritime modernes, tels que cet ensemble de propulsion Mercury MerCruiser, sont des machines d'une haute technicité. Les systèmes d'allumage électronique et d'alimentation spéciale permettent de réaliser des économies importantes de carburant mais sont aussi plus complexes pour les mécaniciens non qualifiés.

Voici quelques suggestions à l'attention des opérateurs amateurs de mécanique.

- Ne pas entreprendre de réparation sans avoir lu au préalable les mises en garde et les avertissements, ainsi que les procédures requises. La sécurité de tous est primordiale.

- Pour effectuer soi-même l'entretien du produit, il est recommandé de se procurer le manuel d'entretien correspondant au modèle considéré. Ce manuel décrit les procédures à suivre. Il est destiné aux personnes ayant reçu une formation en mécanique ; certaines procédures peuvent donc être incompréhensibles pour les mécaniciens non qualifiés. Ne pas essayer d'effectuer des réparations dont les procédures ne sont pas comprises.
- Certaines réparations nécessitent des outils et un équipement spéciaux. Ne pas tenter ces réparations sans disposer de ces outils et/ou équipement spéciaux. Le coût des dommages encourus peut être supérieur au coût de la réparation du produit par le revendeur.
- De plus, en cas de démontage partiel d'un moteur ou d'un entraînement sans possibilité de le réparer, le mécanicien du revendeur devra remonter les éléments et effectuer un test afin de déterminer la nature du problème. Il est donc plus économique de l'apporter au revendeur dès que le problème survient. Éventuellement, un réglage très simple peut corriger le problème.
- Ne pas téléphoner au revendeur, au bureau d'entretien ou à l'usine pour leur demander de diagnostiquer un problème ou d'indiquer la procédure de réparation. Ils ne sont pas en mesure de diagnostiquer un problème par téléphone.

Le revendeur agréé se tient à la disposition du propriétaire pour effectuer l'entretien de l'ensemble de propulsion. Il dispose de mécaniciens qualifiés et formés en usine.

Il est conseillé de confier les vérifications d'entretien régulier de l'ensemble de propulsion au revendeur. Lui faire préparer l'ensemble de propulsion pour l'hivernage dès l'automne et lui confier la remise en service avant la saison de navigation. Cette précaution permettra d'éviter que des problèmes éventuels ne se manifestent durant la période d'utilisation, de manière à profiter pleinement du bateau.

Überprüfung

Vérifier souvent et régulièrement l'état de l'ensemble de propulsion pour maintenir son niveau de performances optimal et remédier aux problèmes éventuels avant qu'ils ne se produisent. L'ensemble de propulsion doit être vérifié soigneusement dans son intégralité, y compris toutes les pièces accessibles du moteur.

- Vérifier le serrage, l'état et la présence de toutes les pièces, tuyaux et colliers de serrage ; les resserrer ou les remplacer, le cas échéant.
- Vérifier l'état des fils de bougies et des câbles électriques.
- Retirer et examiner l'hélice. Si elle présente des entailles, des courbures ou des craquelures prononcées, consulter le revendeur agréé Mercury MerCruiser.
- Réparer les entailles et les parties corrodées sur la surface externe de l'ensemble de propulsion. Contacter un revendeur agréé Mercury MerCruiser.

Calendrier d'entretien – Modèles inboard

Entretien de routine

REMARQUE : N'effectuer que les travaux d'entretien qui s'appliquent à l'ensemble de propulsion considéré.

Intervalle	Entretien à effectuer
Au début de chaque journée	<ul style="list-style-type: none"> • Vérifier le niveau d'huile moteur. Cet intervalle peut être augmenté en fonction de l'expérience du pilote avec le moteur. • Vérifier le niveau d'huile de transmission.
À la fin de chaque journée	<ul style="list-style-type: none"> • En cas de navigation en eau salée, saumâtre ou polluée, rincer la section eau de mer du circuit de refroidissement après chaque utilisation.
Une fois par semaine	<ul style="list-style-type: none"> • Vérifier que les prises d'eau sont exemptes de débris ou d'organismes marins. • Examiner et nettoyer le filtre à eau de mer, le cas échéant. • Vérifier le niveau du liquide de refroidissement. • Vérifier le liquide de transmission.
Tous les deux mois ou toutes les 50 heures	<ul style="list-style-type: none"> • Traiter la surface de l'ensemble de propulsion avec du produit anti-corrosion Corrosion Guard en cas d'utilisation en eau salée, saumâtre ou polluée. • Vérifier les branchements de la batterie et le niveau d'huile. • Vérifier que les jauges et les raccordements de câbles sont bien serrés. Nettoyer les jauges. Pour la navigation en eau salée, réduire cet intervalle à toutes les 25 heures ou tous les 30 jours, à la première échéance.

Entretien périodique

REMARQUE : N'effectuer que les travaux d'entretien qui s'appliquent à l'ensemble de propulsion considéré.

Intervalle	Entretien à effectuer
Après la période de rodage initiale de 20 heures	<p>Vidanger l'huile moteur et remplacer le filtre.</p> <ul style="list-style-type: none"> • Vidanger l'huile moteur et remplacer le filtre. • Vidanger l'huile de transmission et remplacer le filtre. La vidange de l'huile de transmission et le remplacement du filtre constituent pour ZF Marine une condition du maintien de la garantie.

Section 5 - Entretien

Intervalle	Entretien à effectuer
Toutes les 100 heures ou tous les ans (à la première échéance)	<ul style="list-style-type: none"> • Retoucher la peinture de l'ensemble de propulsion. • Vidanger l'huile moteur et remplacer le filtre. • Vidanger l'huile de transmission (modèles à transmission ZF) • Si l'état des bougies, des fils de bougie, du chapeau d'allumeur et du rotor était satisfaisant à l'inspection initiale (tel qu'indiqué dans la rubrique Toutes les 300 heures ou tous les 3 ans), inspecter l'état de ces composants. Les remplacer au besoin. • Remplacer le filtre à carburant à séparateur d'eau. • Nettoyer le pare-étincelles, le silencieux IAC (régulateur d'air de ralenti) (moteurs MPI) et les tuyaux d'aération du carter moteur. Inspecter la soupape de recyclage des gaz du carter (RGC), selon modèle. <p><i>REMARQUE : Sur les modèles MerCruiser V6, la soupape RGC ne peut pas faire l'objet d'une réparation car elle constitue un composant interne du cache-culbuteurs.</i></p> <ul style="list-style-type: none"> • Inspecter l'état et la tension des courroies. • Vérifier le niveau de liquide de refroidissement et la concentration d'antigel pour une protection adéquate aux basses températures. Faire l'appoint si nécessaire. Voir la section Caractéristiques.
Toutes les 300 heures ou tous les 3 ans (à la première échéance)	<ul style="list-style-type: none"> • Vérifier le serrage des supports de moteur et les resserrer au couple spécifié, si nécessaire. • Inspecter l'état des bougies, des fils de bougie, du chapeau d'allumeur et du rotor, selon modèle. Les remplacer au besoin. Si l'état de ces composants est satisfaisant à l'inspection, répéter l'inspection toutes les 100 heures ou une fois par an, à la première échéance. • Examiner le circuit électrique afin de s'assurer qu'aucune fixation n'est desserrée, endommagée ou corrodée. • Vérifier que le serrage des colliers de serrage des systèmes de refroidissement et d'échappement. Examiner les deux systèmes afin de s'assurer de l'absence de dommages ou de fuites. • Démonter et inspecter la pompe d'eau de mer et remplacer les pièces usées. • Nettoyer le compartiment d'eau de mer du système de refroidissement fermé. Nettoyer, examiner et tester le bouchon de radiateur. • Inspecter les composants du système d'échappement. Si l'ensemble de propulsion est équipé de clapets d'échappement (soupapes à languette), vérifier qu'ils ne sont ni usés ni manquants.
Tous les 5 ans	<ul style="list-style-type: none"> • Vidanger le liquide de refroidissement / l'antigel. Vidanger le liquide de refroidissement/l'antigel tous les deux ans s'il ne s'agit pas de produits longue durée.

Journal d'entretien

Noter ici tous les entretiens et réparations effectués sur l'ensemble de propulsion. S'assurer de conserver les bons de réparation et les reçus.

Date	Service effectué	Heures de fonctionnement du moteur

Huile moteur

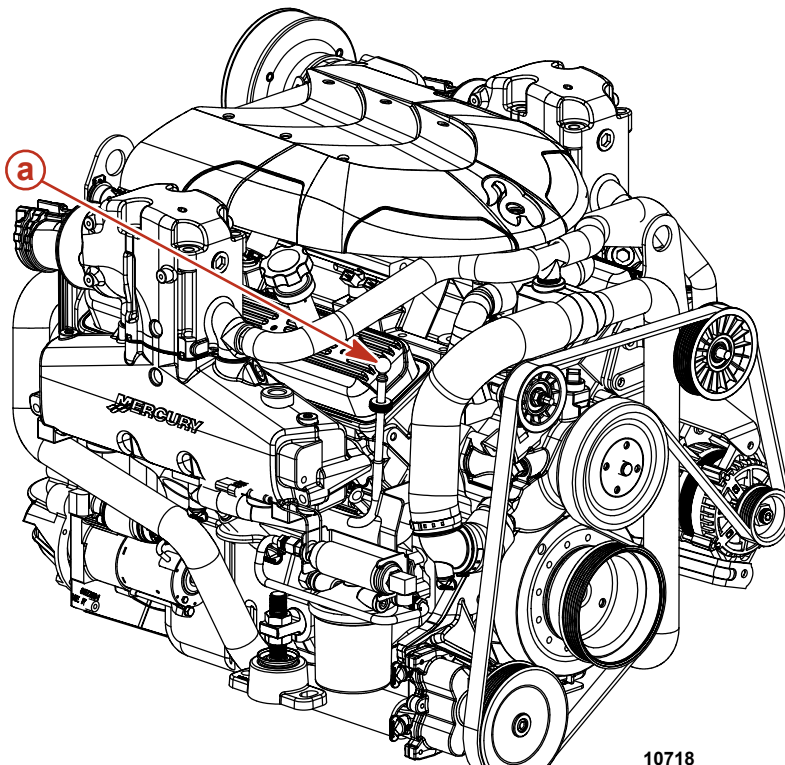
Vérifications

AVIS

Le déversement d'huile, de liquide de refroidissement ou d'autres fluides du moteur/de l'embase dans l'environnement est réglementé. Prendre soin de ne pas déverser de l'huile, du liquide de refroidissement ou d'autres fluides dans l'environnement lors de l'utilisation ou de l'entretien du bateau. Connaître les restrictions locales régissant l'élimination ou le recyclage des déchets et contenir et éliminer les fluides en conséquence.

1. Arrêter le moteur. Laisser l'huile s'écouler dans le carter d'huile pendant environ cinq minutes. Le bateau doit être au repos dans l'eau.
2. Retirer la jauge d'huile. L'essuyer puis la replonger entièrement dans le tube de la jauge d'huile. Attendre 60 secondes pour permettre à l'air piégé de s'échapper.

REMARQUE : Vérifier que les repères d'indication de niveau d'huile de la jauge sont orientés vers l'arrière du moteur (extrémité volant moteur).



a - Tube de la jauge d'huile

10718

IMPORTANT : Faire l'appoint avec l'huile moteur spécifiée afin d'amener le niveau à la hauteur du repère de la plage « FULL » (Plein) ou « OK » de la jauge, sans toutefois le dépasser.

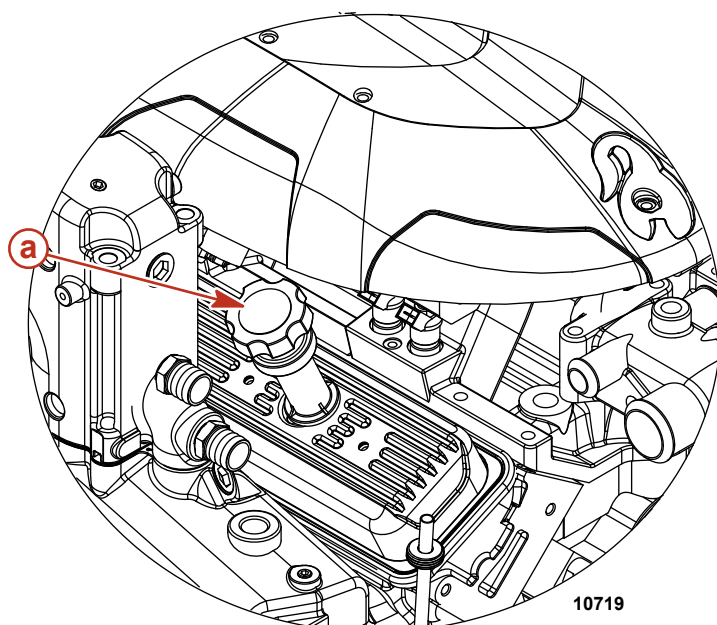
3. Retirer la jauge et vérifier le niveau d'huile. Le niveau d'huile doit se trouver entre la plage « FULL » (Plein) ou « OK » et « ADD » (Ajouter). Réinsérer la jauge d'huile dans son tube.

Remplissage

IMPORTANT : Ne pas verser une quantité excessive d'huile dans le moteur.

IMPORTANT : Toujours utiliser la jauge d'huile pour déterminer la quantité exacte d'huile ou de fluide nécessaire.

1. Retirer le bouchon de remplissage d'huile.



a - Bouchon de remplissage d'huile

IMPORTANT : Faire l'appoint avec l'huile moteur spécifiée afin d'amener le niveau à la hauteur du repère de la plage « FULL » (Plein) ou « OK » de la jauge, sans toutefois le dépasser.

2. Faire l'appoint avec l'huile moteur spécifiée afin d'amener le niveau à la hauteur du repère de la plage « FULL » (Plein) ou « OK » de la jauge, sans toutefois le dépasser. Vérifier à nouveau le niveau d'huile.
3. Remettre le bouchon de remplissage en place.

Modèles	Contenance	Type de fluide
Huile moteur (avec filtre)	4,25 l	Huile moteur entièrement synthétique Mercury MerCruiser, 20W-40

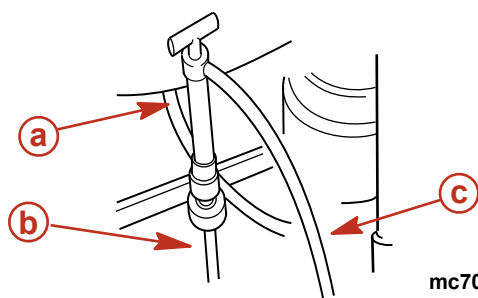
Vidange de l'huile et remplacement du filtre

Voir **Calendrier d'entretien** pour l'intervalle de vidange. L'huile moteur doit être vidangée avant l'entreposage du bateau.

IMPORTANT : Vidanger l'huile lorsque le moteur est chaud après avoir tourné. L'huile chaude circule mieux et évacue davantage d'impuretés. N'utiliser que l'huile moteur recommandée (voir Caractéristiques).

Pompe de vidange d'huile moteur

1. Desserrer le filtre à huile afin d'aérer le système.
2. Retirer la jauge d'huile.
3. Installer la pompe à huile sur le tube de la jauge d'huile.

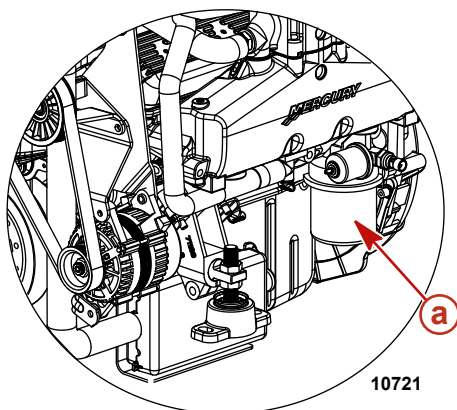


a - Pompe à huile type
b - Tube de la jauge d'huile
c - Tuyau de vidange d'huile

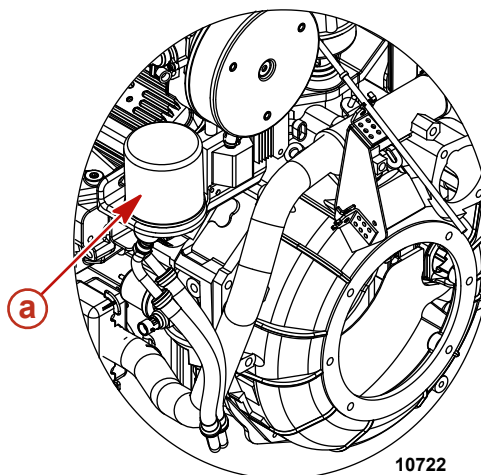
4. Introduire l'extrémité du tuyau de la pompe à huile de carter dans un récipient approprié et commencer à pomper, à l'aide de la poignée, jusqu'à ce que le carter soit vide.
5. Retirer la pompe.
6. Mettre la jauge d'huile en place.

Remplacement du filtre

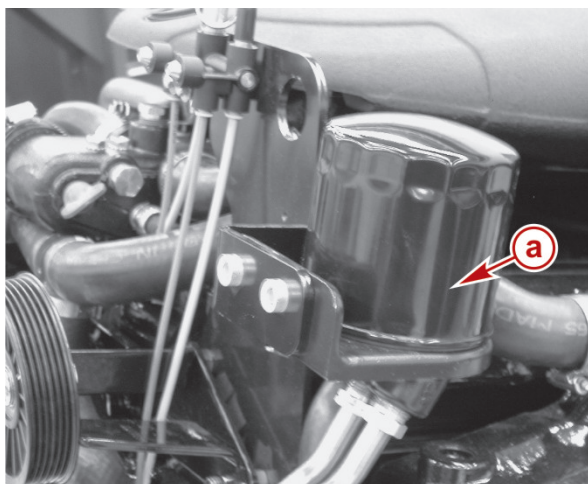
1. Retirer le filtre à huile et le mettre au rebut.



Échappement en ligne



Échappement de transmission en V



21218

Échappement en ligne avec filtre à huile déporté

a - Filtre à huile

2. Appliquer de l'huile moteur sur la bague d'étanchéité du filtre neuf et installer ce dernier.
3. Serrer fermement le filtre à huile (en suivant les instructions de son fabricant). Ne pas serrer de manière excessive.
4. Retirer le bouchon de remplissage d'huile.
IMPORTANT : Toujours utiliser la jauge d'huile pour déterminer exactement la quantité d'huile nécessaire.
5. Faire l'appoint d'huile recommandée jusqu'à la limite inférieure du repère de plage OK de la jauge d'huile.
6. Le bateau au repos sur l'eau, vérifier le niveau d'huile et faire l'appoint avec l'huile moteur spécifiée afin d'amener le niveau à la hauteur de la plage « FULL » ou « OK », sans toutefois la dépasser.

REMARQUE : L'ajout de 0,95 l d'huile moteur fait passer le niveau du repère « ADD » (Ajouter) à la limite supérieure de la plage « OK ».

Modèles	Contenance	Type d'huile
Huile moteur (avec filtre)	4,25 l	Huile moteur entièrement synthétique Mercury MerCruiser, 20W-40

7. Démarrer le moteur, le faire tourner pendant trois minutes, puis vérifier l'absence de fuite. Arrêter le moteur. Laisser l'huile s'écouler dans le carter d'huile pendant environ cinq minutes. Le bateau doit être au repos dans l'eau.

Liquide de transmission

Vérification pendant que le moteur est chaud

1. Transmissions Velvet Drive – Arrêter le moteur et vérifier immédiatement le niveau de fluide en tournant la poignée en T dans le sens antihoraire afin de retirer la jauge. Le fluide doit atteindre le repère « Full » (Plein). S'il est trop bas, ajouter la quantité de fluide nécessaire par le tube de la jauge d'huile situé sur les transmissions.
2. Transmissions ZF – Arrêter le moteur et retirer la jauge d'huile pour vérifier le niveau. Si le fluide n'atteint pas la ligne supérieure (plein), ajouter la quantité nécessaire par l'orifice de la jauge d'huile. Ne pas remplir de façon excessive. Remettre la jauge d'huile et son bouchon bien en place.

3. Transmission en V Walter – Arrêter le moteur et retirer la jauge d'huile pour vérifier le niveau. Si le fluide n'atteint pas la ligne supérieure (plein), ajouter la quantité nécessaire par le coude du reniflard. Ne pas remplir de façon excessive. Remettre la jauge d'huile et son bouchon bien en place.

Vérification pendant que le moteur est froid

REMARQUE : Vérification à froid du niveau de fluide : Pour faciliter la vérification, un repère de niveau à froid peut être indiqué ou gravé sur la jauge d'huile.

1. Procéder de la même manière que pour une vérification à chaud, puis laisser reposer le bateau jusqu'au lendemain matin.
IMPORTANT : Veiller à enfoncer la jauge d'huile à fond dans le tube lors de la vérification du niveau du liquide.
2. Retirer la jauge d'huile, l'essuyer, puis l'introduire de nouveau dans le tube.
3. Retirer la jauge d'huile, vérifier le niveau d'huile, puis indiquer le niveau à froid.
4. Réintroduire la jauge et resserrer à fond la poignée en T. Ne pas serrer de manière excessive.

Remplacement

Contactez un revendeur agréé Mercury MerCruiser.

Silencieux IAC

Remplacement

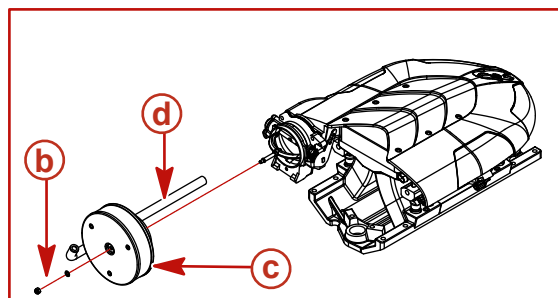
Contactez un revendeur agréé Mercury MerCruiser.

Nettoyage du pare-étincelles

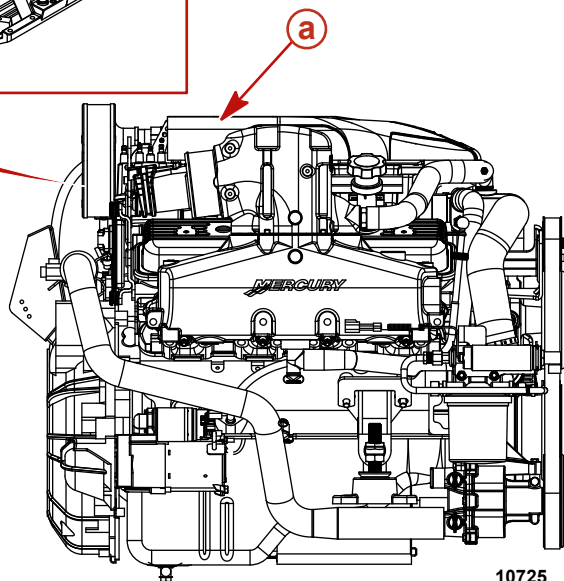
⚠ AVERTISSEMENT

Le carburant est inflammable et explosif. Vérifier que la clé de contact est sur arrêt et que le coupe-circuit d'urgence est placé de sorte que le moteur ne puisse pas démarrer. Ne pas fumer ou ne pas approcher de source d'étincelles ou de flamme nue lors de l'entretien. Assurer une bonne ventilation de l'aire de travail et éviter toute exposition prolongée aux vapeurs. Toujours vérifier l'absence de fuites avant de tenter de démarrer le moteur et essuyer immédiatement tout déversement de carburant.

1. Retirer le capot moteur.
2. Débrancher et retirer le tuyau de ventilation de carter moteur du raccord situé sur le pare-étincelles et le cache-culbuteurs.
3. Retirer le pare-étincelles.



- a - Collecteur d'air d'aspiration
- b - Pare-étincelles et rondelle
- c - Pare-étincelles
- d - Tuyau de ventilation du carter-moteur



4. Nettoyer le pare-étincelles avec du solvant. Le sécher à l'air comprimé ou le laisser sécher complètement à l'air libre.

5. Nettoyer le tuyau de ventilation du carter moteur avec de l'eau chaude et un détergent doux. Le sécher à l'air comprimé ou le laisser sécher complètement à l'air libre.
6. Inspecter le tuyau de ventilation du carter moteur pour détecter la présence éventuelle de fissures ou d'autres signes de détérioration. Le remplacer si nécessaire.
7. Installer le pare-étincelles et son support. Serrer les écrous du support du pare-étincelles au couple spécifié.

Description	N.m	lb-in.	lb-ft
Écrou du support de pare-étincelles	12	106	

8. Brancher le tuyau de ventilation du carter moteur au raccord situé sur le pare-étincelles et le cache-culbuteurs.
9. Mettre le capot moteur en place.

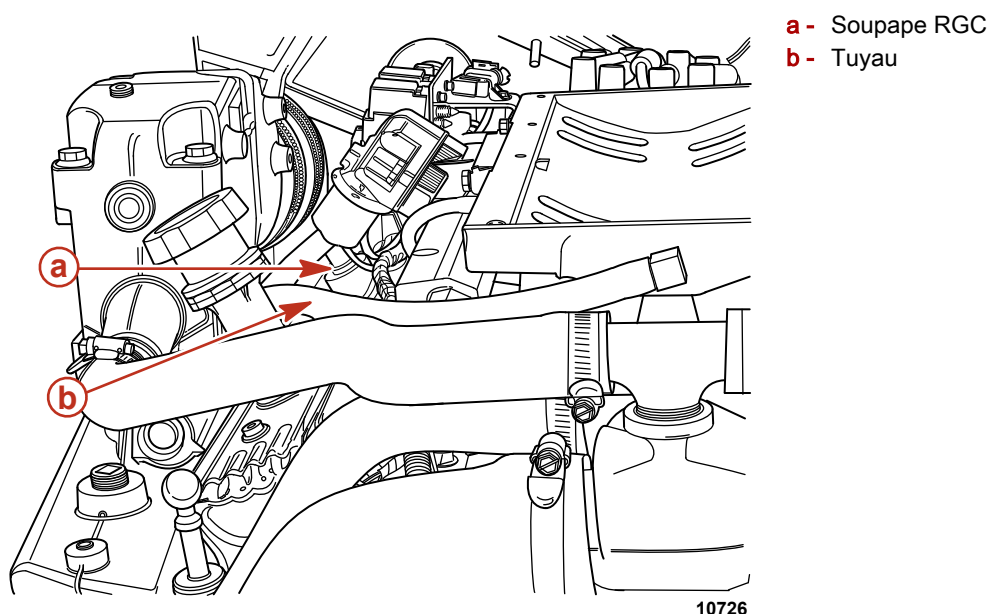
Soupape de recyclage des gaz de carter (RGC)

Remplacement

REMARQUE : Il est recommandé d'utiliser uniquement des pièces de rechange Mercury MerCruiser pour assurer une conformité aux normes de contrôle des émissions.

REMARQUE : Sur les modèles V6, la soupape RGC ne peut pas faire l'objet d'un entretien car elle constitue un composant interne du cache-culbuteurs.

1. Retirer la soupape RGC du cache-culbuteurs bâbord.



2. Débrancher la soupape RGC du tuyau et la mettre au rebut.
3. Placer une soupape RGC neuve dans le cache-culbuteurs puis rebrancher le tuyau.
4. S'assurer que la soupape RGC repose fermement dans le cache-culbuteurs.

Remplacement du filtre à carburant à séparateur d'eau


⚠ AVERTISSEMENT

Le carburant est inflammable et explosif. Vérifier que la clé de contact est sur arrêt et que le coupe-circuit d'urgence est placé de sorte que le moteur ne puisse pas démarrer. Ne pas fumer ou ne pas approcher de source d'étincelles ou de flamme nue lors de l'entretien. Assurer une bonne ventilation de l'aire de travail et éviter toute exposition prolongée aux vapeurs. Toujours vérifier l'absence de fuites avant de tenter de démarrer le moteur et essuyer immédiatement tout déversement de carburant.

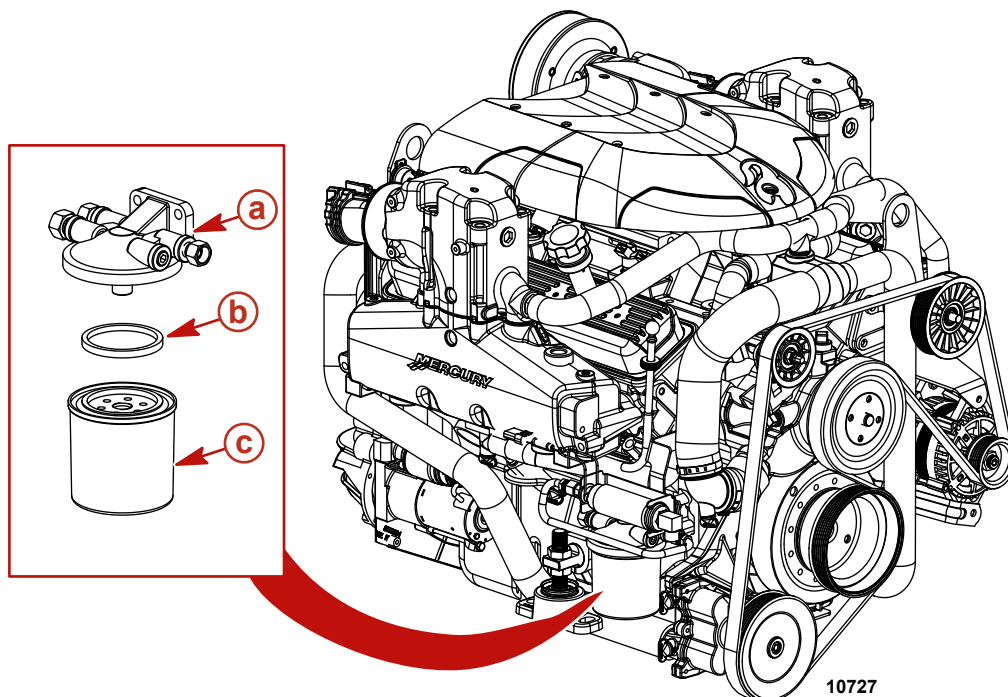
1. Laisser le moteur refroidir.

REMARQUE : Mercury MerCruiser recommande de ne pas retirer le filtre tant que le moteur n'a pas été arrêté pendant au moins 12 heures.
2. Fermer le robinet d'alimentation en carburant, selon modèle.
3. Envelopper le filtre à carburant à séparateur d'eau d'un chiffon pour récupérer tout déversement ou pulvérisation de carburant.
4. Retirer et mettre au rebut le filtre à carburant à séparateur d'eau et l'anneau d'étanchéité du support de montage.
5. Appliquer de l'huile moteur sur l'anneau d'étanchéité du filtre neuf.

Section 5 - Entretien

N° de réf. du tube	Description	Emplacement	N° de pièce
	Mélange synthétique d'huile moteur MerCruiser SAE25W-40	Bague d'étanchéité du filtre	92-883725K01

6. Visser le filtre sur le support de montage et le serrer fermement à la main. Ne pas utiliser de clé à filtre.



- a - Base de filtre à carburant
- b - Anneau d'étanchéité
- c - Filtre à carburant

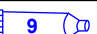
7. Ouvrir le robinet d'alimentation en carburant, selon modèle.
8. Vérifier que le compartiment moteur est correctement ventilé.
9. Alimenter le moteur en eau de refroidissement.
10. Mettre le moteur en marche. Vérifier qu'aucune fuite d'essence n'est présente autour du filtre à carburant. En cas de fuite, arrêter immédiatement le moteur. Vérifier à nouveau que le filtre est correctement installé, nettoyer les éventuelles éclaboussures de carburant et aérer convenablement le compartiment moteur. Si la fuite persiste, arrêter immédiatement le moteur et contacter le revendeur agréé Mercury MerCruiser.

Filtre sur tuyauterie d'essence

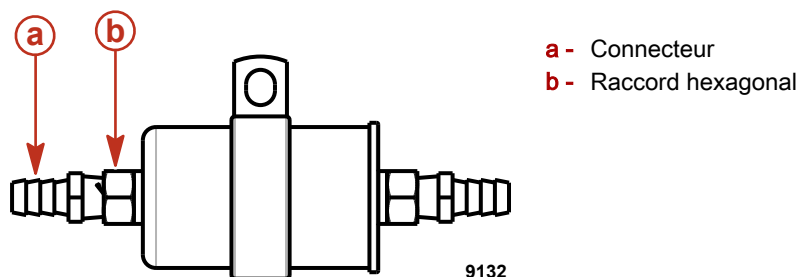
⚠ AVERTISSEMENT

Le carburant est inflammable et explosif. Vérifier que la clé de contact est sur arrêt et que le coupe-circuit d'urgence est placé de sorte que le moteur ne puisse pas démarrer. Ne pas fumer ou ne pas approcher de source d'étincelles ou de flamme nue lors de l'entretien. Assurer une bonne ventilation de l'aire de travail et éviter toute exposition prolongée aux vapeurs. Toujours vérifier l'absence de fuites avant de tenter de démarrer le moteur et essuyer immédiatement tout déversement de carburant.

1. Laisser le moteur refroidir.
REMARQUE : Mercury MerCruiser recommande de ne pas retirer le filtre tant que le moteur n'a pas été arrêté pendant au moins 12 heures.
2. Fermer le robinet d'alimentation en carburant, selon modèle.
3. Envelopper le filtre à carburant à séparateur d'eau d'un chiffon pour récupérer tout déversement ou pulvérisation de carburant.
4. Retirer le filtre sur tuyauterie d'essence et le mettre au rebut.
5. Choisir un connecteur correspondant au diamètre de la tuyauterie d'essence et l'installer sur le filtre neuf.
6. Recouvrir le filetage mâle du tuyau des raccords de produit d'étanchéité.

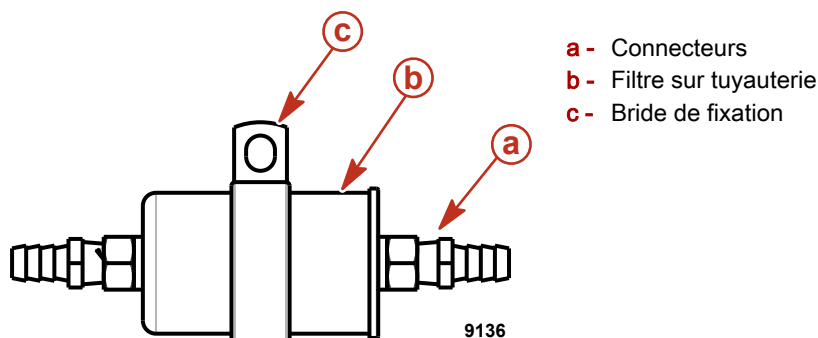
N° de pièce du tube	Description	Emplacement	N° de pièce
	Produit d'étanchéité pour tuyaux Loctite 567 PST	Filetage mâle	92-809822

7. Serrez chaque connecteur à l'aide d'une contre-clé sur le raccord hexagonal le plus proche du connecteur.



Description	N.m	lb. in.	lb. ft.
Connecteurs	19-27		14-20

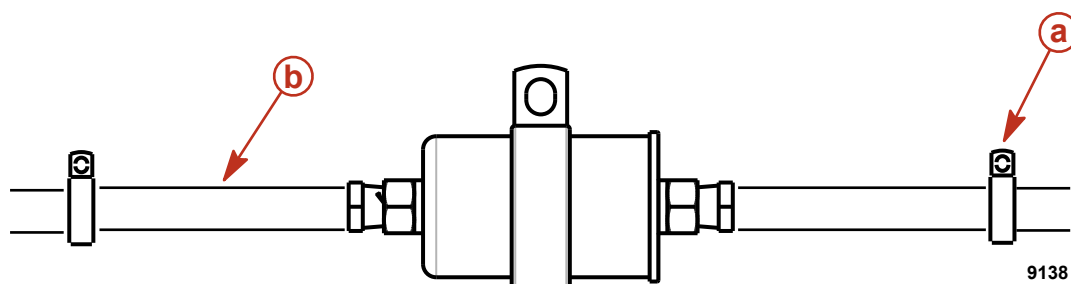
8. Insérer le filtre dans la bride de fixation.



9. Installer la vis et la rondelle puis les serrer par la bride de fixation dans la serre.

Description	N.m	lb. in.	lb. ft.
Vis de la bride de fixation	12.2		9

10. Insérer les tuyaux sur les raccords cannelés et les fixer au moyen de colliers de serrage.



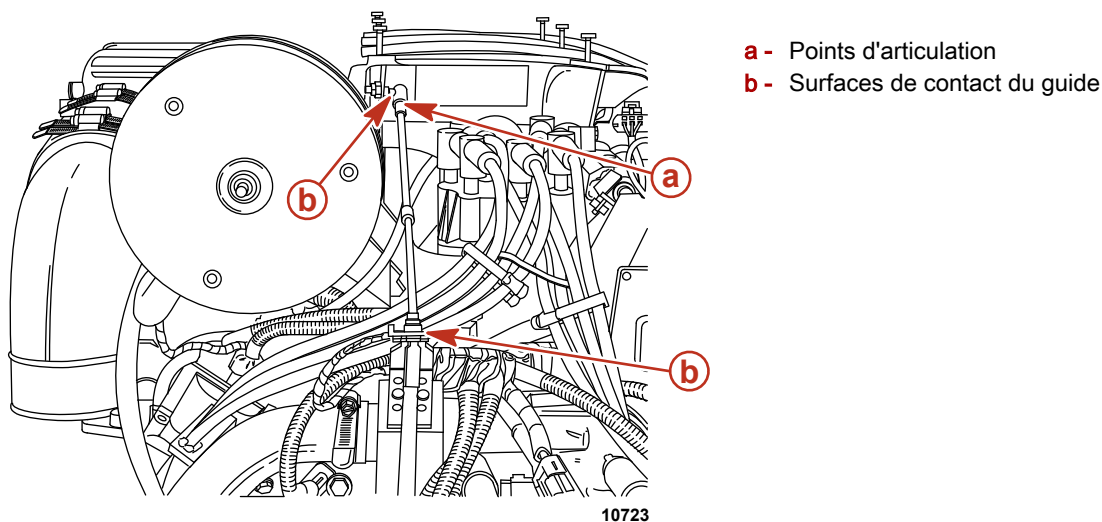
Description	N.m	lb. in.	lb. ft.
Colliers de serrage	3.4-6.8	30-60	

11. Ouvrir le robinet d'alimentation en carburant, selon modèle.
12. Vérifier que le compartiment moteur est correctement ventilé.
13. Alimenter le moteur en eau de refroidissement.
14. Mettre le moteur en marche. Vérifier qu'aucune fuite d'essence n'est présente autour du filtre à carburant. En cas de fuite, arrêter immédiatement le moteur. Vérifier à nouveau que le filtre est correctement installé, nettoyer les éventuelles éclaboussures de carburant et aérer convenablement le compartiment moteur. Si la fuite persiste, arrêter immédiatement le moteur et contacter le revendeur agréé Mercury MerCruiser.


Graissage

Câble d'accélérateur

1. Graisser les points d'articulation ainsi que les surfaces de contact du guide.



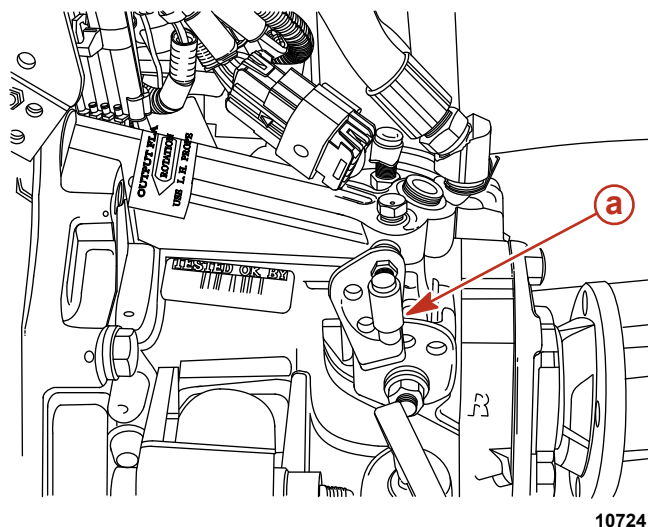
- a - Points d'articulation
- b - Surfaces de contact du guide

N° de réf. du tube	Description	Emplacement	N° de pièce
	Mélange synthétique d'huile moteur MerCruiser SAE25W-40	Points d'articulation du câble d'accélérateur et surfaces de contact du guide	92-883725K01


Tringlerie de transmission

IMPORTANT : La bille de verrouillage doit être centrée dans le trou de cliquet de chaque position F-N-R (marche avant-point mort-marche arrière).

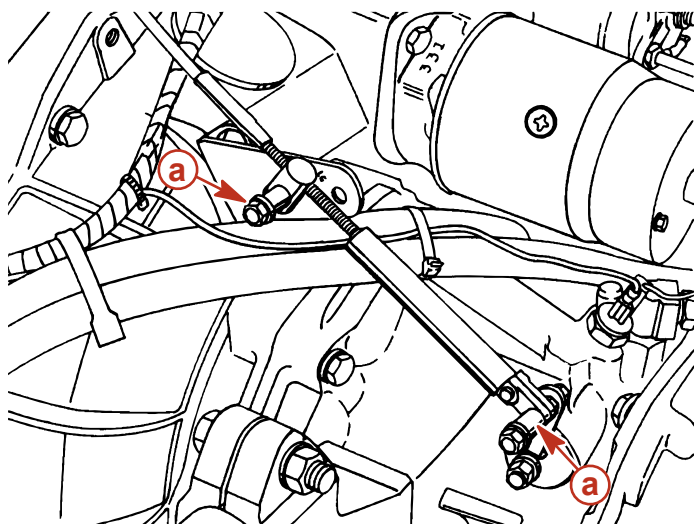
1. Graisser la bille de verrouillage et les trous du levier d'inversion de marche.



Transmission en ligne


N° de réf. du tube	Description	Emplacement	N° de pièce
	Mélange synthétique d'huile moteur MerCruiser SAE25W-40	Bille de verrouillage et trous du levier d'inversion de marche	92-883725K01

2. Lubrifier les points d'articulation du câble d'inversion de marche.



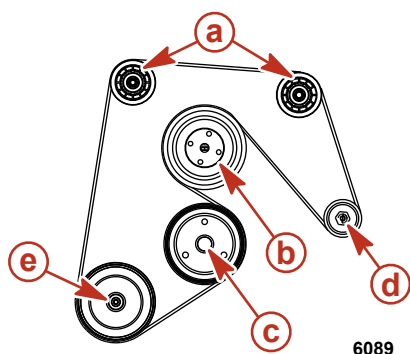
a - Points d'articulation

5935

N° de réf. du tube	Description	Emplacement	N° de pièce
	Mélange synthétique d'huile moteur MerCruiser SAE25W-40	Points d'articulation du câble d'inversion de marche	92-883725K01

⚠ AVERTISSEMENT

L'inspection des courroies avec le moteur en marche peut causer des blessures graves, voire mortelles. Arrêter le moteur et retirer la clé de contact avant de régler la tension ou d'inspecter les courroies.



6089

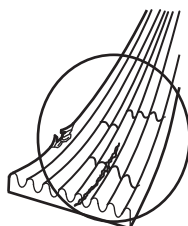
- a - Poulie folle
- b - Poulie de la pompe de circulation
- c - Poulie du vilebrequin
- d - Poulie de l'alternateur
- e - Poulie de la pompe à eau de mer

Vérifier la tension de la courroie d'entraînement et déterminer si elle présente les défauts suivants :

- Usure excessive
- Craquelures

REMARQUE : La présence de petites craquelures perpendiculaires à la courroie (dans le sens de sa largeur) est acceptable, Par contre, les fissures longitudinales (dans le sens de la longueur de la courroie) rejoignant les craquelures transversales NE le sont PAS.

- Effilochage
- Surfaces lustrées
- Tension correcte – 13 mm de fléchissement, par pression modérée du pouce sur la courroie, à l'endroit où la distance est la plus longue entre deux poulies.

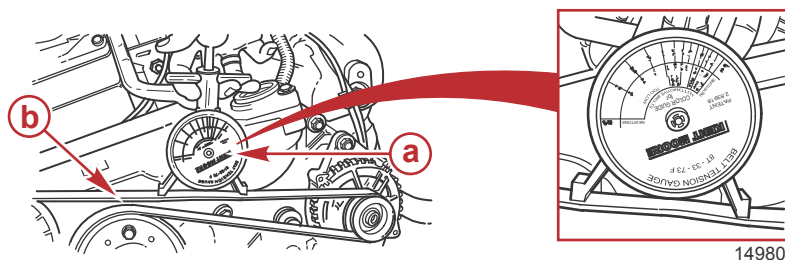


mc75130-1

IMPORTANT : En cas de réutilisation de la courroie, celle-ci doit être installée dans le même sens de rotation que précédemment.

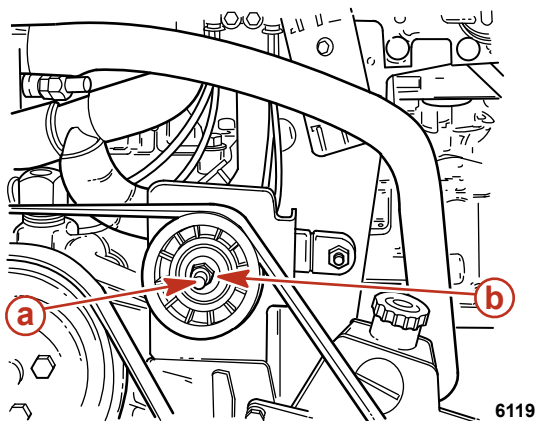
REMARQUE : Le fléchissement de la courroie doit être mesuré à l'endroit où la distance entre deux poulies est la plus importante.

1. Desserrer l'écrou de blocage de 16 mm situé sur le goujon de réglage.
2. Faire tourner le goujon de réglage et desserrer la courroie.
3. Si une nouvelle courroie d'entraînement serpentine est nécessaire, retirer l'ancienne et en installer une neuve sur les poulies.
4. Placer une clé sur l'écrou de blocage de 16 mm du goujon de réglage.
5. Utiliser une douille de 8 mm et serrer en réglant le goujon afin d'ajuster le fléchissement de la courroie.
6. Vérifier le fléchissement au moyen de l'une des deux méthodes ci-dessous.
 - a. Exercer une pression modérée avec le pouce sur la plus grande longueur de la courroie. Le fléchissement correct est de 13 mm .
 - b. Fixer la jauge de tension de courroie sur la courroie. La jauge comporte plusieurs plages selon l'état de la courroie.



a - Jauge de tension de courroie
b - Courroie serpentine

7. Tout en maintenant le goujon de réglage à la tension de courroie correcte, serrer l'écrou de blocage de 16 mm .



a - 8 mm goujon de réglage
b - 16 mm écrou de blocage

8. Faire tourner le moteur pendant une brève période, puis vérifier à nouveau le réglage de la courroie.

Nettoyage de l'ensemble de propulsion – Tow Sports

Bateau hors de l'eau

IMPORTANT : Le rinçage de l'ensemble de propulsion est plus efficace lorsque le bateau est hors de l'eau.

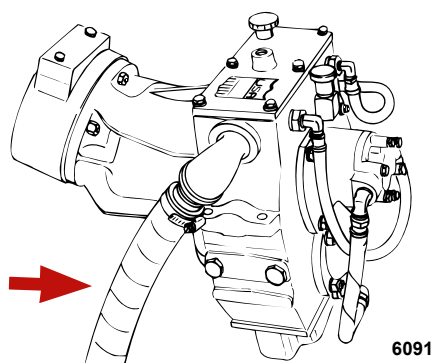
IMPORTANT : Le nettoyage est nécessaire si l'ensemble de propulsion a été utilisé en eaux salées, saumâtres, riches en minéraux ou polluées. Pour obtenir de meilleurs résultats, il est recommandé de nettoyer après chaque sortie et avant la saison froide et un entreposage prolongé.

▲ AVERTISSEMENT

Les hélices en rotation peuvent causer des blessures graves, voire mortelles. Ne jamais faire fonctionner le bateau hors de l'eau avec une hélice installée. Avant d'installer ou de retirer une hélice, mettre l'embase au point mort et engager le coupe-circuit d'urgence pour empêcher la mise en marche du moteur. Placer une cale de bois entre la pale d'hélice et la plaque anti-ventilation.

1. **Modèles avec transmissions en V Walter :**
 - a. Fermer la soupape de prise d'eau à la mer, selon modèle, puis déconnecter le tuyau de l'arrivée d'eau de mer du raccord d'arrivée d'eau de mer de la transmission.

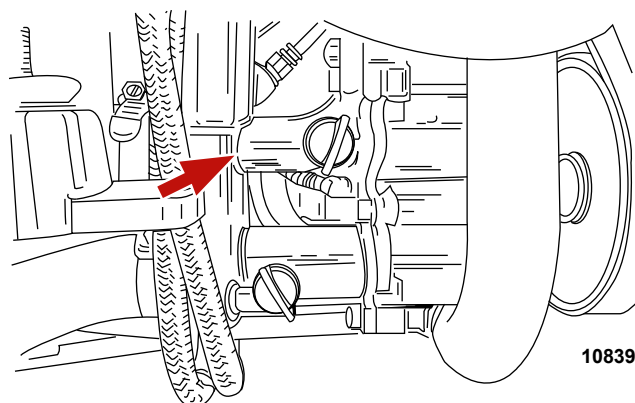
- b. À défaut de soupape de prise d'eau à la mer, déconnecter le tuyau d'arrivée d'eau de mer du raccord d'arrivée d'eau de mer de la transmission et boucher le tuyau d'arrivée d'eau de mer.



- c. En utilisant un connecteur adapté, connecter le tuyau d'eau de rinçage au raccord d'arrivée d'eau de mer de la transmission.
d. Passer à l'étape 3.

2. **Tous les autres modèles :**

- a. Fermer la soupape de prise d'eau à la mer, selon modèle, puis déconnecter le tuyau de l'arrivée d'eau de mer du raccord d'arrivée de la pompe d'eau de mer.
b. À défaut de soupape de prise d'eau à la mer, déconnecter le tuyau d'arrivée d'eau de mer de la pompe d'eau de mer et boucher le tuyau.



- c. En utilisant un adaptateur approprié, connecter le tuyau de nettoyage de la source d'alimentation en eau à l'arrivée d'eau de la pompe d'eau de mer.
d. Passer à l'étape 3.

AVIS

Le nettoyage du moteur à l'arrêt entraînera une accumulation d'eau dans le système d'échappement, endommageant le moteur. Ne pas alimenter en eau de nettoyage pendant plus de 15 secondes lorsque le moteur ne tourne pas.

3. Ouvrir complètement l'arrivée d'eau pour assurer une alimentation d'eau maximale.
4. Placer la commande à distance au ralenti au point mort.
5. Mettre immédiatement le moteur en marche.

AVIS

Le fonctionnement du moteur hors de l'eau à haut régime crée une aspiration qui peut causer l'affaissement du tuyau d'alimentation en eau et une surchauffe du moteur. Ne pas faire tourner le moteur à un régime supérieur à 1 400 tr/min hors de l'eau et sans alimentation suffisante en eau de refroidissement.

6. Appuyer sur le bouton spécial d'accélération et accélérer jusqu'à ce que le moteur atteigne 1 300 tr/mn (\pm 100 tr/mn).
7. Vérifier la jauge de température d'eau et s'assurer que le moteur fonctionne dans sa plage de régime normale.
8. Faire tourner le moteur avec la transmission au point mort pendant au moins 10 minutes.
9. Pour les ensembles de propulsion fonctionnant en eaux salées, saumâtres, riches en minéraux ou polluées : Continuer à faire tourner le moteur jusqu'à que l'eau rejetée soit claire.
10. Ramener lentement l'accélérateur en position de ralenti.

AVIS

Le nettoyage du moteur à l'arrêt entraînera une accumulation d'eau dans le système d'échappement, endommageant le moteur. Ne pas alimenter en eau de nettoyage pendant plus de 15 secondes lorsque le moteur ne tourne pas.

11. Arrêter le moteur.
12. Couper immédiatement l'alimentation d'eau et retirer le dispositif de nettoyage.
13. Installer le tuyau d'arrivée d'eau sur l'arrivée d'eau de mer de la pompe d'eau de mer ou sur l'arrivée d'eau de mer de l'embase en V.
14. Resserrer fermement le collier de serrage du tuyau.
15. Le brancher sur un autre moteur, le cas échéant, et recommencer l'opération.

Bateau à l'eau

IMPORTANT : Le rinçage de l'ensemble de propulsion est plus efficace lorsque le bateau est hors de l'eau.

IMPORTANT : Le nettoyage est nécessaire si l'ensemble de propulsion a été utilisé en eaux salées, saumâtres, riches en minéraux ou polluées. Pour obtenir de meilleurs résultats, il est recommandé de nettoyer après chaque sortie et avant la saison froide et un entreposage prolongé.

AVIS

La déconnexion du tuyau d'arrivée d'eau de mer provoque l'entrée d'eau dans le fond de cale, susceptible d'endommager le moteur. Fermer la soupape de prise d'eau à la mer avant de déconnecter le tuyau d'arrivée d'eau de mer. Boucher immédiatement le tuyau d'arrivée d'eau de mer après l'avoir déconnecté.

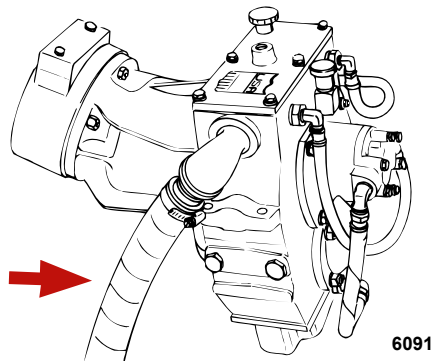
1. Modèles avec transmissions en V Walter :

- a. Fermer la soupape de prise d'eau à la mer, selon modèle, puis déconnecter le tuyau de l'arrivée d'eau de mer du raccord d'arrivée d'eau de mer de la transmission.

AVIS

La déconnexion du tuyau d'arrivée d'eau de mer provoque l'entrée d'eau dans le fond de cale, susceptible d'endommager le moteur. Fermer la soupape de prise d'eau à la mer avant de déconnecter le tuyau d'arrivée d'eau de mer. Boucher immédiatement le tuyau d'arrivée d'eau de mer après l'avoir déconnecté.

- b. À défaut de soupape de prise d'eau à la mer, déconnecter le tuyau d'arrivée d'eau de mer du raccord d'arrivée d'eau de mer de la transmission et boucher immédiatement le tuyau d'arrivée d'eau de mer pour empêcher que l'eau ne remonte dans le moteur ou le bateau.

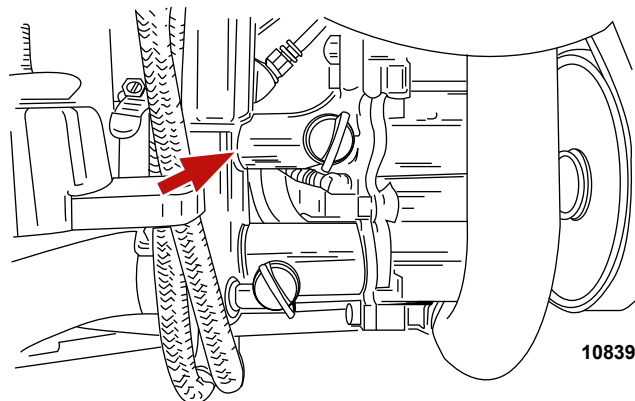


- c. En utilisant un adaptateur approprié, connecter le tuyau d'eau de nettoyage au raccord d'arrivée d'eau de mer de la transmission.
 - d. Passer à l'étape 3.
- ### 2. Tous les autres modèles :
- a. Fermer la soupape de prise d'eau à la mer, selon modèle, puis déconnecter le tuyau de l'arrivée d'eau de mer du raccord d'arrivée de la pompe d'eau de mer.

AVIS

La déconnexion du tuyau d'arrivée d'eau de mer provoque l'entrée d'eau dans le fond de cale, susceptible d'endommager le moteur. Fermer la soupape de prise d'eau à la mer avant de déconnecter le tuyau d'arrivée d'eau de mer. Boucher immédiatement le tuyau d'arrivée d'eau de mer après l'avoir déconnecté.

- b. À défaut de soupape de prise d'eau à la mer, déconnecter le tuyau d'arrivée d'eau de mer du raccord d'arrivée de la pompe d'eau de mer et boucher immédiatement le tuyau d'arrivée d'eau de mer pour empêcher que l'eau ne remonte dans le moteur ou le bateau.



- c. En utilisant un adaptateur approprié, connecter le tuyau de nettoyage de la source d'alimentation en eau à l'arrivée d'eau de la pompe d'eau de mer.
- d. Passer à l'étape 3.

AVIS

Le nettoyage du moteur à l'arrêt entraînera une accumulation d'eau dans le système d'échappement, endommageant le moteur. Ne pas alimenter en eau de nettoyage pendant plus de 15 secondes lorsque le moteur ne tourne pas.

3. Ouvrir complètement l'arrivée d'eau pour assurer une alimentation d'eau maximale.
4. Placer la commande à distance au ralenti au point mort.
5. Mettre immédiatement le moteur en marche.

AVIS

Le fonctionnement du moteur hors de l'eau à haut régime crée une aspiration qui peut causer l'affaissement du tuyau d'alimentation en eau et une surchauffe du moteur. Ne pas faire tourner le moteur à un régime supérieur à 1 400 tr/min hors de l'eau et sans alimentation suffisante en eau de refroidissement.

6. Appuyer sur le bouton spécial d'accélération et accélérer jusqu'à ce que le moteur atteigne 1 300 tr/mn (± 100 tr/mn).
7. Vérifier la jauge de température d'eau et s'assurer que le moteur fonctionne dans sa plage de régime normale.
8. Faire tourner le moteur avec la transmission au point mort pendant au moins 10 minutes.
9. Pour les ensembles de propulsion fonctionnant en eaux salées, saumâtres, riches en minéraux ou polluées : Continuer à faire tourner le moteur jusqu'à que l'eau rejetée soit claire.
10. Ramener lentement l'accélérateur en position de ralenti.

AVIS

Le nettoyage du moteur à l'arrêt entraînera une accumulation d'eau dans le système d'échappement, endommageant le moteur. Ne pas alimenter en eau de nettoyage pendant plus de 15 secondes lorsque le moteur ne tourne pas.

11. Arrêter le moteur.
12. Couper immédiatement l'alimentation d'eau et retirer le dispositif de nettoyage.
13. Retirer le connecteur de rinçage de l'arrivée d'eau.
14. Attacher une étiquette au contacteur d'allumage pour prévenir l'opérateur de la nécessité de rouvrir la soupape de prise d'eau à la mer ou de rebrancher le tuyau avant d'utiliser le moteur.
15. Recommencer la procédure de rinçage sur le moteur suivant, selon modèle.

Batterie

Voir les instructions et avertissements spécifiques accompagnant la batterie. Si ces renseignements ne sont pas disponibles, respecter les précautions suivantes lors de la manipulation d'une batterie.

▲ AVERTISSEMENT

La recharge d'une batterie déchargée dans le bateau ou l'utilisation des câbles volants et d'une batterie de renfort pour mettre le moteur en marche peut provoquer des blessures ou des dommages graves par incendie ou par explosion. Retirer la batterie du bateau et la recharger dans un local aéré, à distance de toute étincelle ou flamme.

⚠ AVERTISSEMENT

Une batterie en fonctionnement ou en cours de charge produit des gaz qui peuvent s'enflammer et exploser, en répandant de l'acide sulfurique qui peut provoquer de graves brûlures. Aérer la zone autour de la batterie et porter des équipements de protection lors de la manipulation ou de l'entretien des batteries.

Précautions concernant les batteries de moteurs multiples à injection électronique de carburant

Alternateurs : les alternateurs permettent de charger la batterie qui alimente le moteur sur lequel ils sont montés. Lorsque les batteries de deux moteurs différents sont reliées, un alternateur fournit tout le courant de charge des deux batteries. En général, l'alternateur de l'autre moteur ne fournit aucun courant de charge.

Module de commande électronique (ECM) de l'injection électronique de carburant : L'ECM doit être relié à une source de courant stable. Au cours du fonctionnement de plusieurs moteurs, un dispositif électrique embarqué peut causer une soudaine chute de tension au niveau de la batterie du moteur. La tension peut devenir inférieure à la tension minimale requise par les ECM. L'alternateur de l'autre moteur peut alors commencer à charger la batterie. Le système électrique du moteur peut alors subir une pointe de tension.

Dans les deux cas, l'ECM peut s'arrêter. Lorsque la tension retourne dans la plage requise par l'ECM, ce dernier se réarme automatiquement, et le moteur fonctionne normalement. L'ECM s'éteint et se réarme automatiquement si rapidement que le moteur peut sembler n'avoir rencontré qu'un petit raté d'allumage.

Batteries : Sur les bateaux équipés de plusieurs moteurs à injection électronique de carburant, chaque moteur doit être relié à sa propre batterie. Ceci assure à l'ECM du moteur une source de tension stable.

Interrupteurs de batterie : les interrupteurs de batterie doivent toujours être positionnés de manière à ce que chaque moteur puisse fonctionner à partir de sa propre batterie. Ne pas faire tourner les moteurs si les interrupteurs sont sur les deux ou toutes les positions. En cas d'urgence, la batterie d'un autre moteur peut être utilisée pour faire démarrer le moteur dont la batterie est déchargée.

Répartiteurs de charge : Des répartiteurs de charge peuvent être utilisés pour charger une batterie auxiliaire alimentant en électricité les accessoires du bateau. Ils ne doivent pas être utilisés pour charger la batterie d'un autre moteur du bateau, sauf si le type de répartiteur de charge a été spécialement conçu à cet effet.

Générateurs : La batterie du générateur doit être considérée comme une batterie d'un autre moteur.

Section 6 - Entreposage

Table des matières

Entreposage prolongé ou hivernage.....	60	Bateau hors de l'eau	65
Préparation à l'entreposage de l'ensemble de propulsion.....	60	Système de vidange manuelle à point unique.....	67
.....	60	Bateau à l'eau	67
Vidange du système d'eau de mer.....	61	Bateau hors de l'eau	68
.....	61	Système de vidange manuelle à 3 points.....	68
Identification du système de vidange.....	61	Bateau à l'eau	68
Système de vidange à point unique et commande pneumatique	61	Bateau hors de l'eau	69
Système de vidange manuelle à point unique ...	62	Système de vidange multipoint (MPD).....	70
Système de vidange manuelle à 3 points	62	Bateau hors de l'eau	70
Système de vidange multipoint (MPD)	62	Bateau à l'eau	71
Système de vidange à point unique et commande pneumatique.....	63	Vidange de l'eau du module de carburant refroidi Gen III	73
Bateau à l'eau	63	73
		Remisage de la batterie.....	73
		73

Entreposage prolongé ou hivernage

IMPORTANT : Mercury MerCruiser recommande vivement de confier l'exécution de cet entretien à un revendeur agréé Mercury MerCruiser. Les dommages provoqués par le gel NE SONT PAS couverts par la garantie limitée de Mercury MerCruiser.

AVIS

L'eau emprisonnée dans le compartiment d'eau de mer du système de refroidissement peut causer des dommages par corrosion ou gel. Vidanger le compartiment d'eau de mer du système de refroidissement immédiatement après utilisation ou avant tout entreposage prolongé par temps de gel. Si le bateau est à l'eau, maintenir la soupape de prise d'eau à la mer fermée jusqu'au redémarrage du moteur pour empêcher le refoulement de l'eau dans le système de refroidissement. Si le bateau n'est pas équipé d'une soupape de prise d'eau à la mer, laisser le tuyau d'arrivée d'eau déconnecté et bouché.

REMARQUE : Par mesure de précaution, attacher une étiquette sur la clé de contact ou le volant du bateau pour rappeler au pilote d'ouvrir la soupape de prise d'eau à la mer ou de déboucher et de reconnecter le tuyau d'arrivée d'eau de mer avant de démarrer le moteur.

IMPORTANT : Mercury MerCruiser requiert l'emploi d'un antigel au propylène glycol, mélangé selon les instructions du fabricant, dans la section eau de mer du système de refroidissement par temps de gel ou pour de longues périodes d'entreposage. S'assurer que l'antigel au propylène glycol contient un antirouille et que son utilisation dans les moteurs marins est recommandée. Veiller à bien suivre les recommandations du fabricant de propylène glycol.

Préparation à l'entreposage de l'ensemble de propulsion

1. Remplir les réservoirs de carburant d'essence fraîche (sans alcool) et d'une quantité suffisante de stabilisateur d'essence Quicksilver pour moteurs marins. Suivre les instructions figurant sur le bidon.
2. Si le bateau doit être entreposé avec du carburant contenant de l'alcool dans ses réservoirs (dans le cas où aucun carburant sans alcool n'est disponible) : Vider les réservoirs autant que possible et ajouter du stabilisateur d'essence Mercury/Quicksilver pour moteurs marins au carburant restant. Voir **Caractéristiques du carburant** pour de plus amples informations.
3. Rincer le système de refroidissement. Voir la section **Entretien**.
4. Faire tourner le moteur jusqu'à ce qu'il atteigne sa température normale de fonctionnement et laisser le carburant contenant du stabilisateur pour essence Mercury/Quicksilver circuler dans le circuit de carburant. Arrêter le moteur.
5. Vidanger l'huile et remplacer le filtre à huile.
6. Préparer le moteur et le circuit de carburant pour l'entreposage. Voir **Préparation du moteur et du circuit de carburant**.
7. Vidanger le système de refroidissement à l'eau de mer du moteur. Voir **Vidange du système d'eau de mer**.

AVIS

L'eau emprisonnée dans le compartiment d'eau de mer du système de refroidissement peut causer des dommages par corrosion ou gel. Vidanger le compartiment d'eau de mer du système de refroidissement immédiatement après utilisation ou avant tout entreposage prolongé par temps de gel. Si le bateau est à l'eau, maintenir la soupape de prise d'eau à la mer fermée jusqu'au redémarrage du moteur pour empêcher le refoulement de l'eau dans le système de refroidissement. Si le bateau n'est pas équipé d'une soupape de prise d'eau à la mer, laisser le tuyau d'arrivée d'eau déconnecté et bouché.

8. Pour une protection accrue contre le gel et la rouille, après la vidange, remplir le système de refroidissement à l'eau de mer avec une solution au propylène glycol selon les recommandations du fabricant afin de protéger le moteur contre les températures les plus basses auxquelles il peut être exposé en cas de gel ou pendant un entreposage prolongé.
9. Remiser la batterie conformément aux instructions du fabricant.



⚠ AVERTISSEMENT

Le carburant est inflammable et explosif. Vérifier que la clé de contact est sur arrêt et que le coupe-circuit d'urgence est placé de sorte que le moteur ne puisse pas démarrer. Ne pas fumer ou ne pas approcher de source d'étincelles ou de flamme nue lors de l'entretien. Assurer une bonne ventilation de l'aire de travail et éviter toute exposition prolongée aux vapeurs. Toujours vérifier l'absence de fuites avant de tenter de démarrer le moteur et essuyer immédiatement tout déversement de carburant.

⚠ AVERTISSEMENT

Les vapeurs de carburant stagnant dans le compartiment moteur sont susceptibles d'irriter les voies respiratoires, de causer des difficultés à respirer ou de prendre feu et de provoquer ainsi un incendie ou une explosion. Toujours aérer le compartiment moteur avant d'effectuer l'entretien de l'ensemble de propulsion.

1. Dans un réservoir d'essence du bateau de 23 litres, mélanger :
 - a. 19 litres d'essence ordinaire sans plomb avec un indice d'octane de 87 (90 IOR),
 - b. 1,89 litre d'huile moteur hors-bord 2 temps TC-W3 Premium Plus,
 - c. 150 ml d'additif de traitement et de stabilisation pour système de carburant ou 30 ml s'il est concentré.

N° de pièce du tube	Description	Emplacement	N° de pièce
 115	Huile moteur hors-bord 2 temps TC-W3 Premium Plus	Système de carburant	92-858026Q01
 124	Additif de traitement et de stabilisation pour système de carburant	Système de carburant	92-8M0047922

- Laisser le moteur refroidir.
IMPORTANT : Essuyer immédiatement tout carburant renversé ou pulvérisé.
- Le cas échéant, fermer le robinet d'arrêt carburant. Débrancher et boucher le raccord d'entrée de carburant si le bateau n'est pas équipé d'un robinet d'arrêt carburant.
- Brancher le raccord d'entrée de carburant au réservoir d'essence du bateau (avec mélange de brumisage).
IMPORTANT : Alimenter le moteur en eau de refroidissement.
- Mettre le moteur en marche et le faire tourner à 1 300 tr/mn pendant cinq minutes.
- Une fois cette période écoulée, faire passer lentement le moteur au ralenti, puis l'arrêter.
IMPORTANT : Vérifier qu'une partie du mélange de brumisage reste dans le moteur. Ne pas laisser le système de carburant se vider complètement.
- Remplacer le filtre à carburant à séparateur d'eau. Voir la Section 5 pour la marche à suivre.

Vidange du système d'eau de mer

⚠ ATTENTION

De l'eau peut pénétrer dans la cale, endommager le moteur, voire causer le naufrage du bateau, lorsque le système de vidange est ouvert. Retirer le bateau de l'eau ou fermer la soupape de prise d'eau à la mer, débrancher et boucher le tuyau d'arrivée d'eau de mer et vérifier que la pompe de cale est opérationnelle avant d'effectuer la vidange. Ne pas faire tourner le moteur si le système de vidange est ouvert.

IMPORTANT : Vidanger uniquement la section d'eau de mer du système de refroidissement à circuit fermé.

IMPORTANT : Le bateau doit être aussi horizontal que possible pour assurer une vidange complète du système de refroidissement.

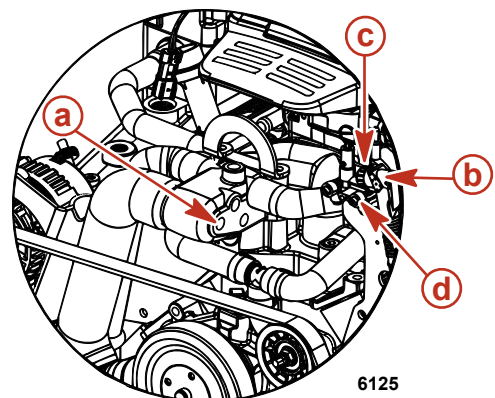
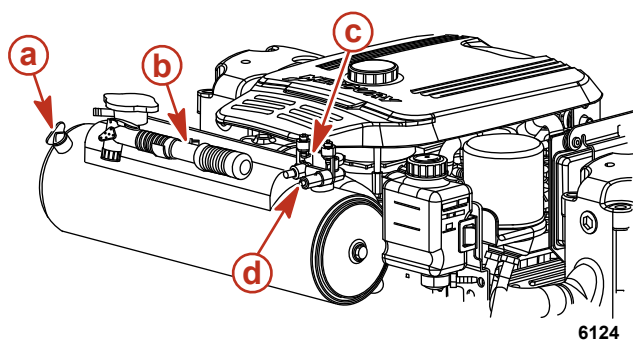
L'ensemble de propulsion est équipé d'un système de vidange. Voir la rubrique **Identification du système de vidange** pour déterminer quelles instructions s'appliquent à l'ensemble de propulsion.

IMPORTANT : Le moteur ne doit en aucun cas être utilisé pendant cette opération.

IMPORTANT : Mercury MerCruiser requiert l'emploi d'un antigel au propylène glycol, mélangé selon les instructions du fabricant, dans la section eau de mer du système de refroidissement par temps de gel ou pour de longues périodes d'entreposage. S'assurer que l'antigel au propylène glycol contient un antirouille et qu'il est adapté aux moteurs marins. Veiller à bien suivre les recommandations du fabricant de propylène glycol.

Identification du système de vidange

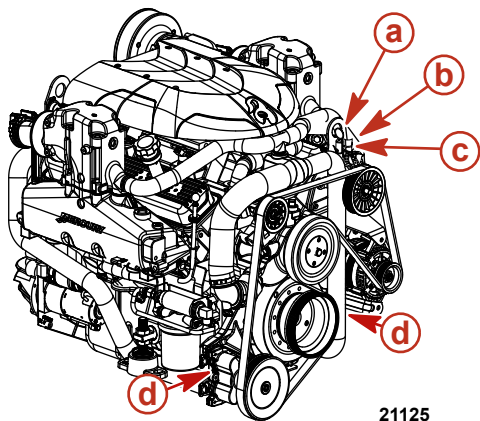
Système de vidange à point unique et commande pneumatique



Modèles à refroidissement fermé

- a** - Emplacement du bouchon de vidange bleu
- b** - Pompe à air bleue
- c** - Collecteur d'air
- d** - Indicateurs verts

Modèles à refroidissement par eau de mer

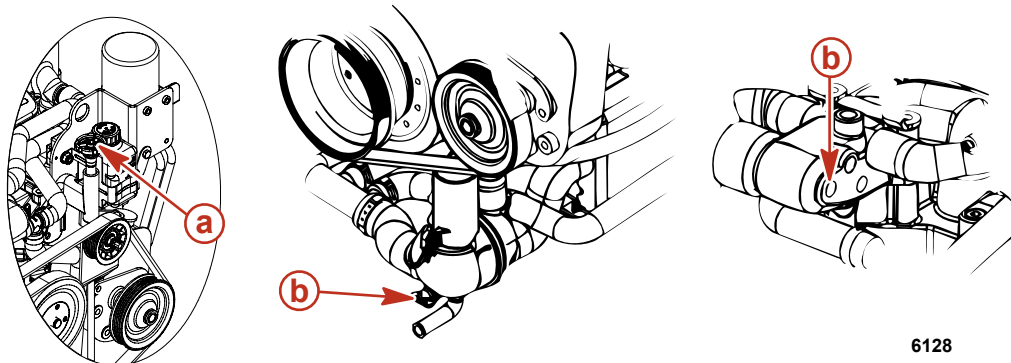


Modèles Scorpion

- a - Pompe à air bleue
- b - Collecteur d'air
- c - Indicateurs verts
- d - Emplacements des bouchons de vidange bleus

21125

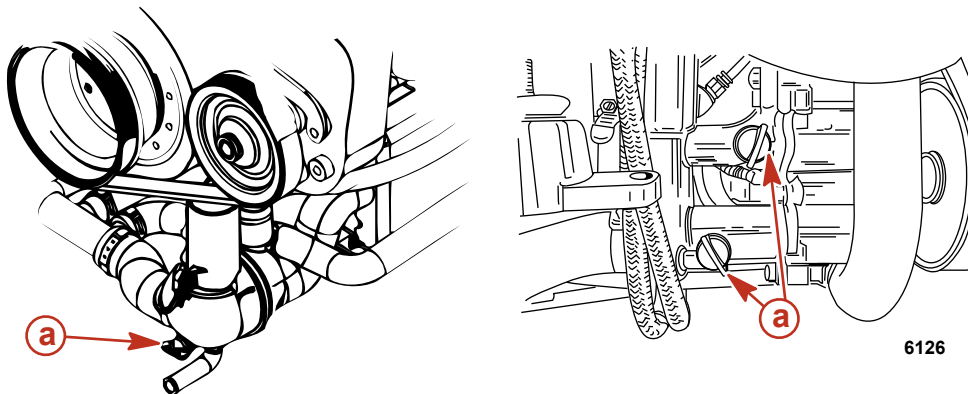
Système de vidange manuelle à point unique



6128

- a - Poignée bleue
- b - Emplacement du bouchon de vidange bleu

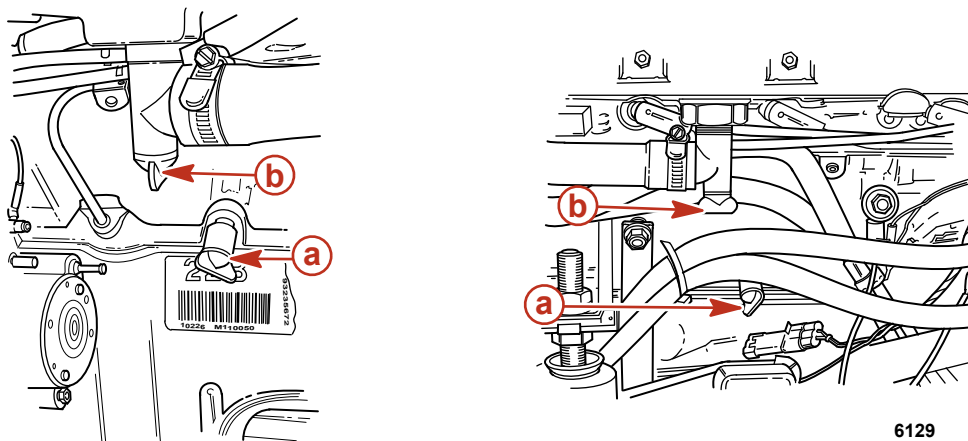
Système de vidange manuelle à 3 points



- a - Bouchon de vidange bleu

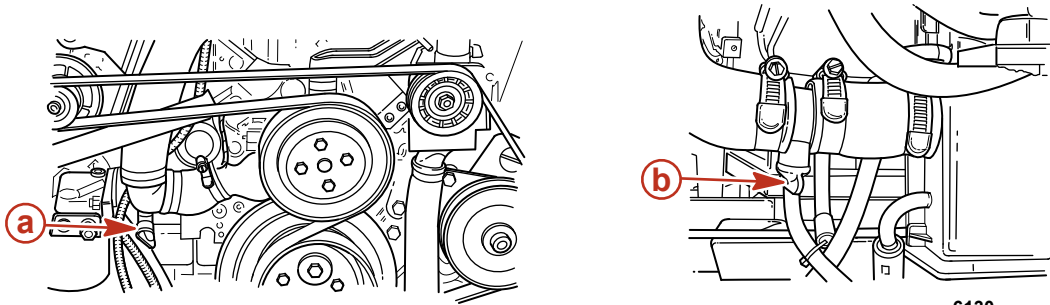
6126

Système de vidange multipoint (MPD)



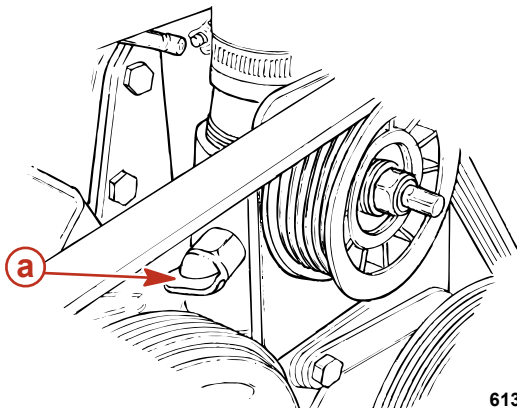
- a - Côté du bloc-cylindres
- b - Fond des collecteurs d'échappement

6129



6130

- a - Tuyau de la pompe de circulation de l'eau
- b - Refroidisseur de carburant vers boîtier du thermostat



- a - Soupape de retenue (selon modèle)

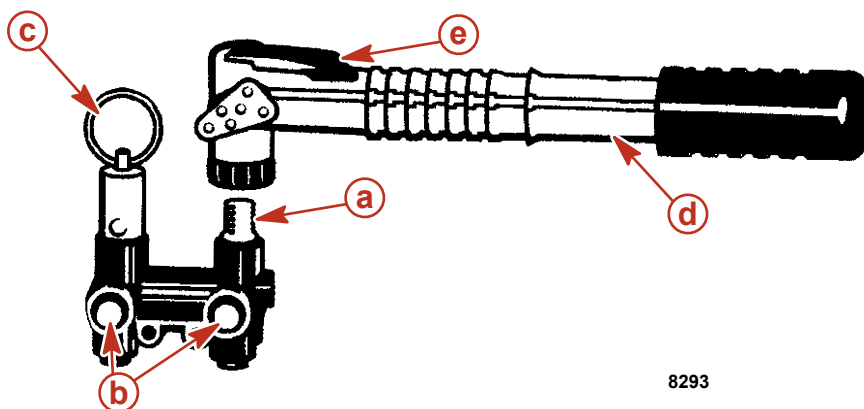
6131

Système de vidange à point unique et commande pneumatique

Bateau à l'eau

REMARQUE : Cette méthode est destinée à la pompe à air fixée au moteur. Cependant, toute autre source d'air peut être utilisée.

1. Fermer la soupape de prise d'eau à la mer (selon modèle) ou retirer et boucher le tuyau d'arrivée d'eau.
2. Retirer la pompe à air du moteur.
3. Vérifier que le levier situé sur le dessus de la pompe est au même niveau que la poignée (horizontal).
4. Mettre la pompe à air en place sur le raccord du servomoteur.
5. Tirer le levier de la pompe à air vers le haut (verticalement) pour verrouiller la pompe sur le raccord.

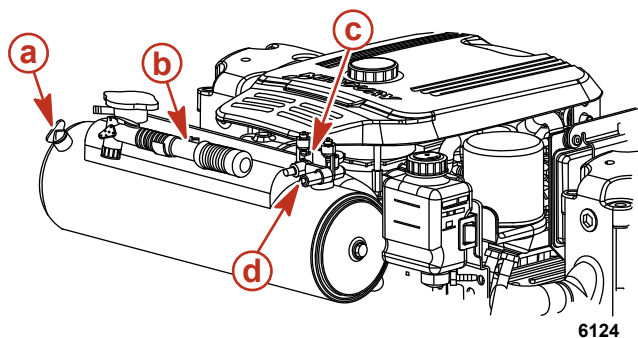


- a - Raccord du servomoteur
- b - Indicateurs verts
- c - Valve de desserrage manuel
- d - Pompe à air
- e - Levier (verrouillage)

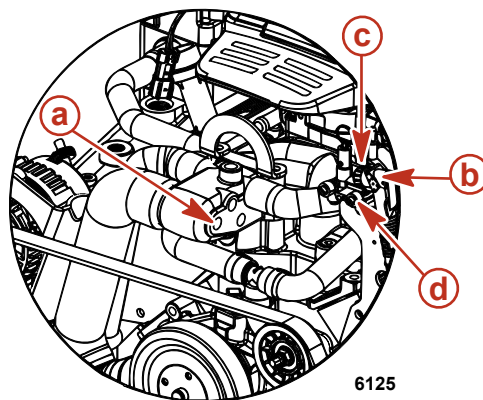
8293

6. Pomper de l'air dans le système jusqu'à ce que les deux indicateurs verts ressortent et que de l'eau s'écoule des deux côtés du moteur. Le côté bâbord commence à se vidanger avant le côté tribord.

7. Retirer immédiatement le bouchon de vidange bleu qui se trouve sur le côté du boîtier du thermostat ou de l'échangeur de chaleur. Il doit être retiré dans les 30 secondes pour que le système de refroidissement soit ventilé correctement.



6124

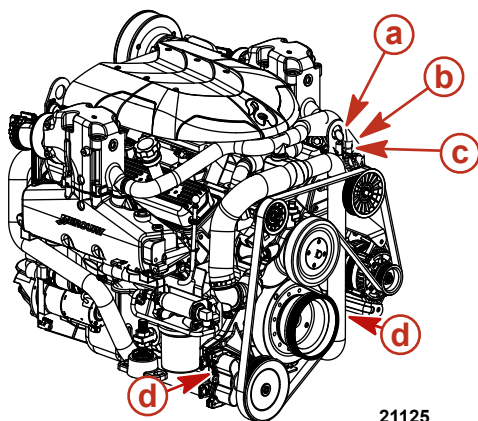


6125

Modèles à refroidissement fermé

- a - Emplacement du bouchon de vidange bleu
- b - Pompe à air bleue
- c - Collecteur d'air
- d - Indicateurs verts

Modèles à refroidissement par eau de mer

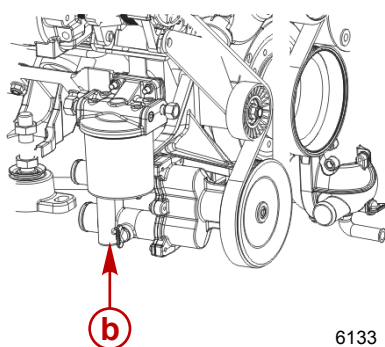
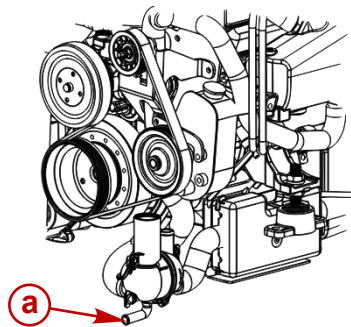


21125

Modèles Scorpion

- a - Pompe à air bleue
- b - Collecteur d'air
- c - Indicateurs verts
- d - Emplacements des bouchons de vidange bleus

8. Vérifier que l'eau s'écoule par chaque ouverture. Si tel n'est pas le cas, suivre les instructions de la rubrique **Système de vidange manuelle à 3 points**.

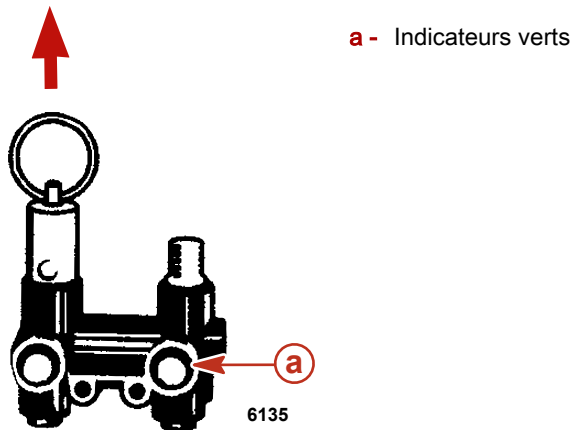


6133

- a - Emplacement de l'orifice de vidange bâbord
- b - Emplacement de l'orifice de vidange tribord

9. Laisser le système se vidanger pendant au moins cinq minutes. Pomper de l'air, si nécessaire, afin que les indicateurs verts restent sortis.
10. Faire tourner le moteur légèrement avec le démarreur pour purger toute l'eau restant dans la pompe d'eau de mer. Ne pas laisser le moteur démarrer.
11. Remettre le bouchon de vidange bleu en place dans le boîtier du thermostat ou l'échangeur de chaleur.
12. Retirer la pompe à air du collecteur d'air et la replacer sur le support de montage.
13. Mercury MerCruiser recommande de laisser le système de vidange ouvert lors du transport du bateau ou au cours d'autres travaux d'entretien. Ceci permet de vidanger complètement l'eau présente dans le système.

14. Avant de mettre le bateau à l'eau, tirer sur la valve de desserrage manuel. Vérifier que les indicateurs verts sont rentrés.

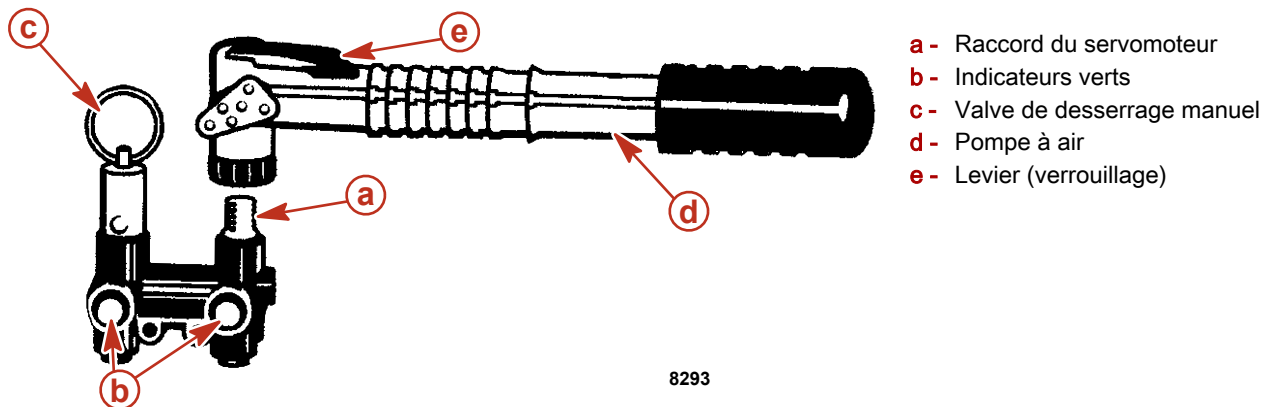


15. Ouvrir la soupape de prise d'eau à la mer, selon modèle, ou débrancher et reconnecter le tuyau d'entrée d'eau avant de faire fonctionner le moteur.

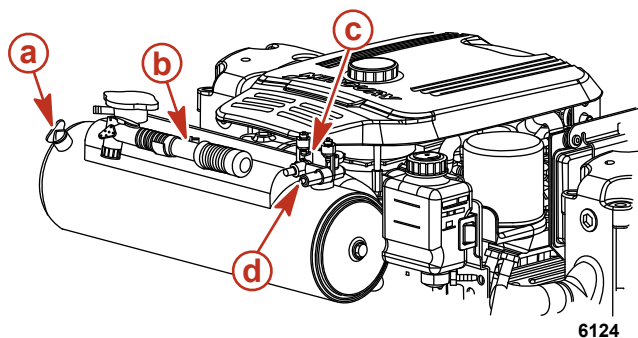
Bateau hors de l'eau

REMARQUE : Cette méthode est destinée à la pompe à air fixée au moteur. Cependant, toute autre source d'air peut être utilisée.

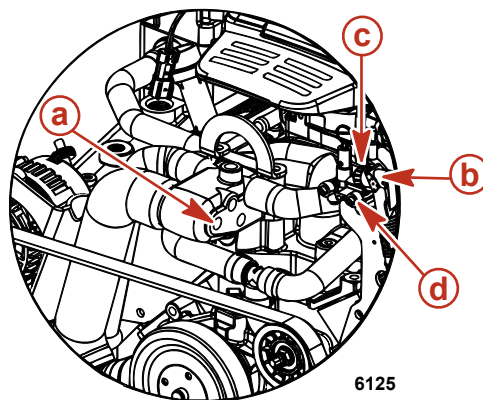
1. Placer le bateau sur une surface plane pour assurer une vidange complète du système.
2. Retirer la pompe à air du moteur.
3. Vérifier que le levier situé sur le dessus de la pompe est au même niveau que la poignée (horizontal).
4. Mettre la pompe à air en place sur le raccord du servomoteur.
5. Tirer le levier de la pompe à air vers le haut (verticalement) pour verrouiller la pompe sur le raccord.



6. Pomper de l'air dans le système jusqu'à ce que les deux indicateurs verts ressortent et que de l'eau s'écoule des deux côtés du moteur. Le côté bâbord commence à se vidanger avant le côté tribord.



6124

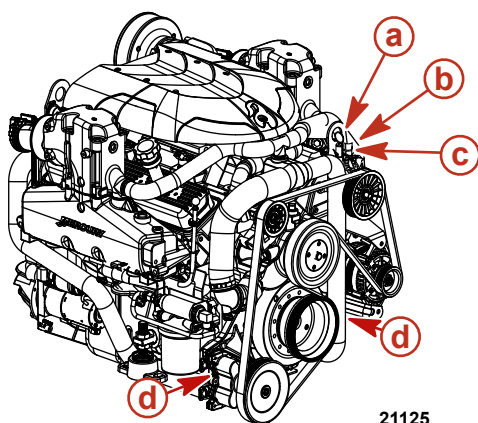


6125

Modèles à refroidissement fermé

- a - Emplacement du bouchon de vidange bleu
- b - Pompe à air bleue
- c - Collecteur d'air
- d - Indicateurs verts

Modèles à refroidissement par eau de mer

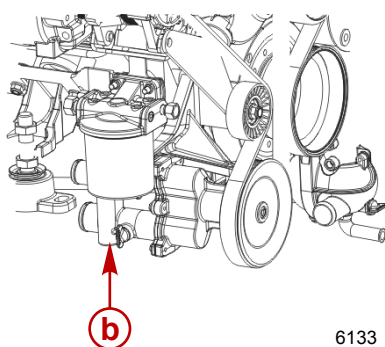
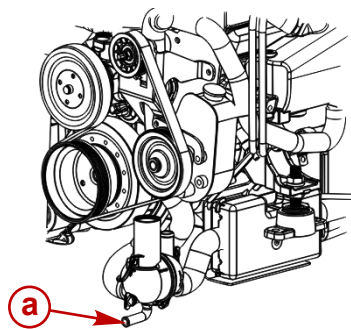


21125

Modèles Scorpion

- a - Pompe à air bleue
- b - Collecteur d'air
- c - Indicateurs verts
- d - Emplacements des bouchons de vidange bleus

7. Vérifier que l'eau s'écoule par chaque ouverture. Si tel n'est pas le cas, suivre les instructions de la rubrique **Système de vidange manuelle à 3 points**.

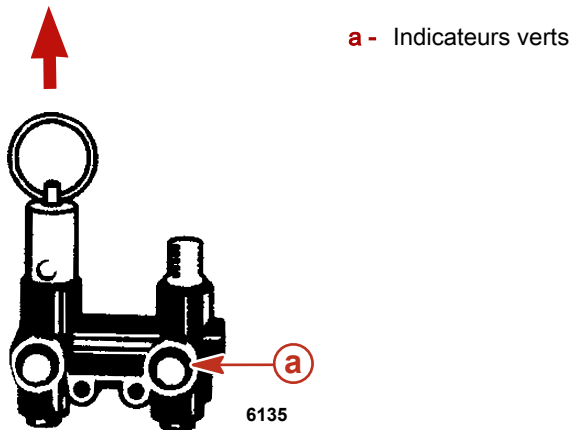


6133

- a - Emplacement de l'orifice de vidange bâbord
- b - Emplacement de l'orifice de vidange tribord

8. Laisser le système se vidanger pendant au moins cinq minutes. Pomper de l'air, si nécessaire, afin que les indicateurs verts restent sortis.
9. Faire tourner le moteur légèrement avec le démarreur pour purger toute l'eau restant dans la pompe d'eau de mer. Ne pas laisser le moteur démarrer.
10. Retirer la pompe à air du collecteur d'air et la replacer sur le support de montage.
11. Mercury MerCruiser recommande de laisser le système de vidange ouvert lors du transport du bateau ou au cours d'autres travaux d'entretien. Ceci permet de vidanger complètement l'eau présente dans le système.

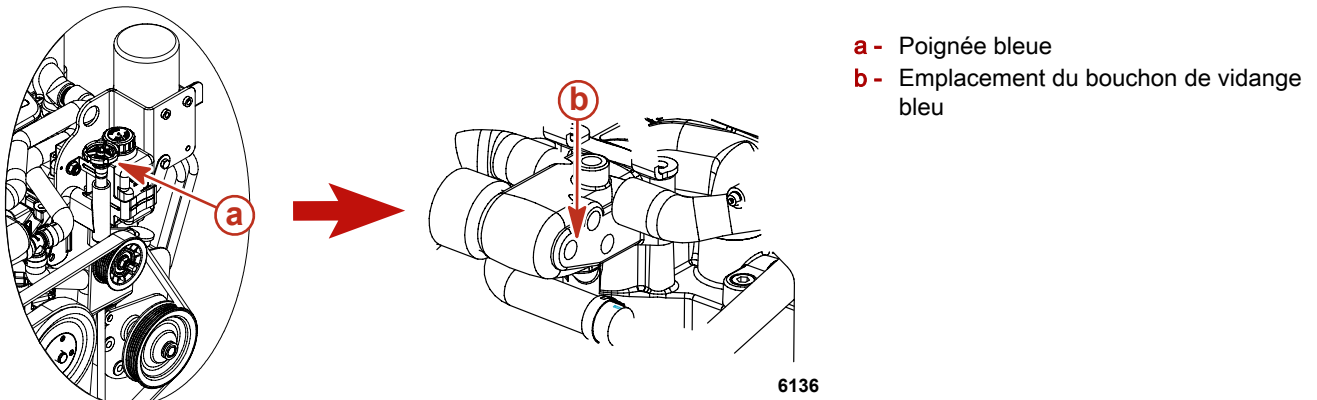
12. Avant de mettre le bateau à l'eau, tirer sur la valve de desserrage manuel. Vérifier que les indicateurs verts sont rentrés.



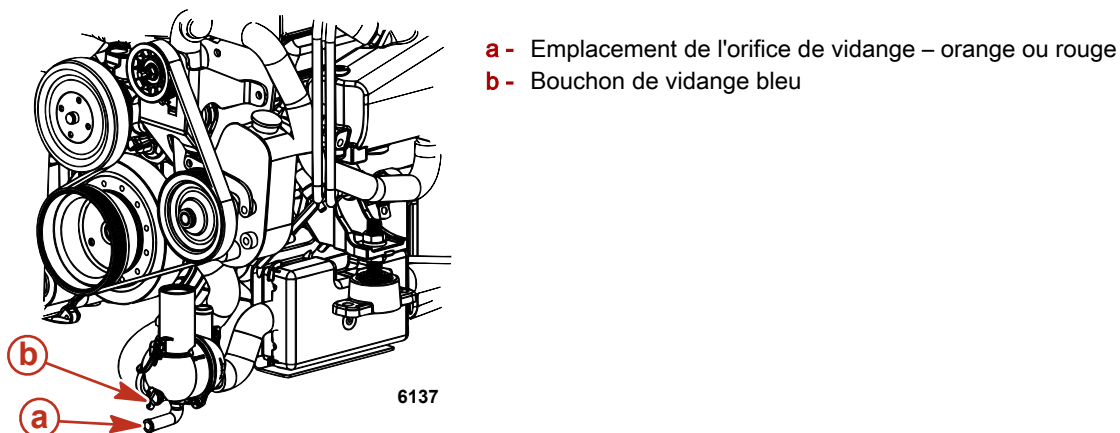
Système de vidange manuelle à point unique

Bateau à l'eau

1. Fermer la soupape de prise d'eau à la mer (selon modèle) ou retirer et boucher le tuyau d'arrivée d'eau.
2. Faire tourner la poignée bleue dans le sens antihoraire jusqu'à ce qu'elle s'arrête (deux tours environ). La couleur rouge, sur la poignée, indique que le système de vidange est ouvert. Ne pas forcer sur la poignée pour éviter la formation de nouveaux filets.
3. Retirer immédiatement le bouchon de vidange bleu qui se trouve sur le côté du boîtier du thermostat. Il doit être retiré dans les 30 secondes pour que le système de refroidissement soit ventilé correctement.



4. Vérifier que la vidange d'eau s'effectue correctement. Si ce n'est pas le cas, retirer le bouchon de vidange bleu du logement de distribution et vidanger manuellement.



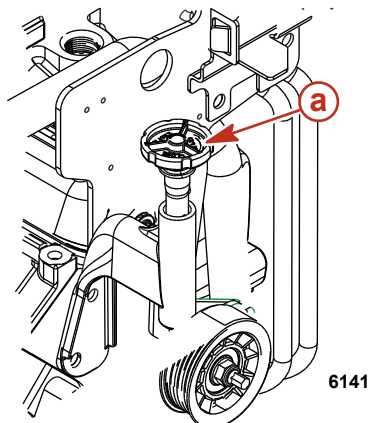
5. Laisser le système se vidanger pendant au moins cinq minutes. Il est recommandé de laisser le système de vidange ouvert lors du transport du bateau ou au cours d'autres travaux d'entretien.
6. Remettre le bouchon de vidange bleu en place dans le boîtier du thermostat.
7. Fermer le système de vidange en tournant la poignée bleue dans le sens horaire jusqu'à ce qu'elle s'arrête et remettre le bouchon de vidange bleu en place s'il a été retiré. La poignée est en position correcte lorsque la couleur rouge disparaît complètement. Ne pas serrer la poignée de façon excessive pour empêcher la formation de nouveaux filets.

Section 6 - Entreposage

8. Ouvrir la soupape de prise d'eau à la mer (selon modèle) ou débrancher et reconnecter le tuyau d'entrée d'eau avant de faire fonctionner le moteur.

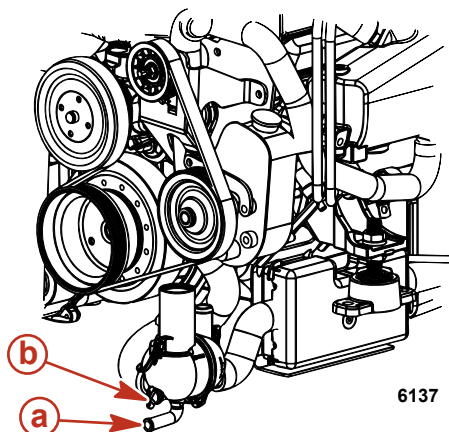
Bateau hors de l'eau

1. Placer le bateau sur une surface plane pour assurer une vidange complète du système.
2. Faire tourner la poignée bleue dans le sens antihoraire jusqu'à ce qu'elle s'arrête (deux tours environ). La couleur rouge, sur la poignée, indique que le système de vidange est ouvert. Ne pas serrer la poignée de façon excessive pour empêcher la formation de nouveaux filets.



a - Poignée bleue

3. Vérifier que la vidange d'eau s'effectue correctement. Si ce n'est pas le cas, retirer le bouchon de vidange bleu du logement de distribution et vidanger manuellement.



a - Emplacement de l'orifice de vidange – orange ou rouge

b - Bouchon de vidange bleu

4. Laisser le système se vidanger pendant au moins cinq minutes. Il est recommandé de laisser les bouchons retirés lors du transport du bateau ou au cours d'autres travaux d'entretien pour garantir que toute l'eau a été vidangée.
5. Fermer le système de vidange en tournant la poignée bleue dans le sens horaire jusqu'à ce qu'elle s'arrête ou remettre le bouchon de vidange bleu en place. La poignée est en position correcte lorsque la couleur rouge disparaît complètement. Ne pas serrer la poignée de façon excessive pour empêcher la formation de nouveaux filets.

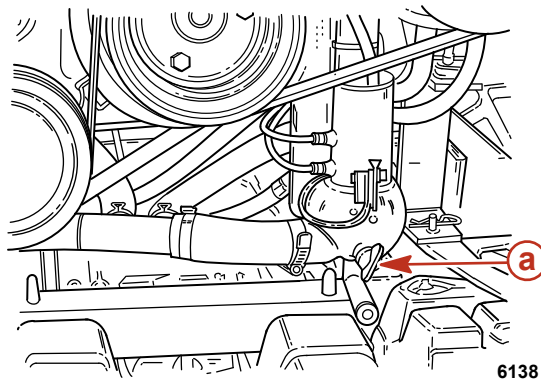
Système de vidange manuelle à 3 points

Bateau à l'eau

REMARQUE : Utiliser cette méthode si le moteur n'est pas équipé d'un système de vidange à point unique et commande pneumatique ou si le système de vidange à point unique et commande pneumatique est défaillant.

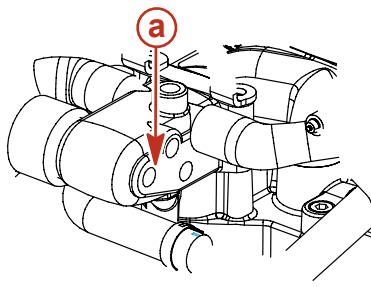
1. Fermer la soupape de prise d'eau à la mer (selon modèle) ou retirer et boucher le tuyau d'arrivée d'eau.

- Retirer le bouchon de vidange bleu du boîtier de distribution (côté bâbord inférieur avant).



a - Bouchon de vidange bleu

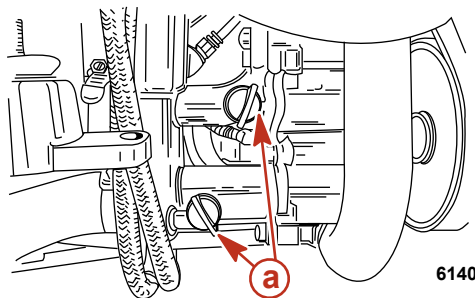
- Pour aérer correctement le circuit de refroidissement, retirer le bouchon de vidange bleu du côté du boîtier de thermostat dans les 30 secondes.



a - Emplacement du bouchon de vidange bleu

6139

- Retirer les deux bouchons de vidange bleus de la pompe de captage d'eau de mer (côté tribord avant).



a - Bouchons de vidange bleus

6140

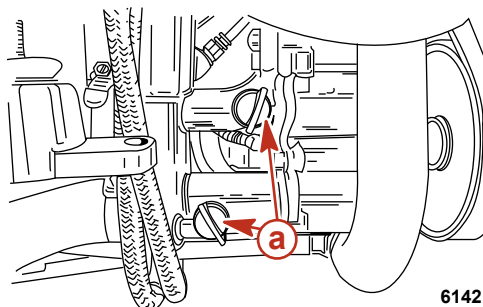
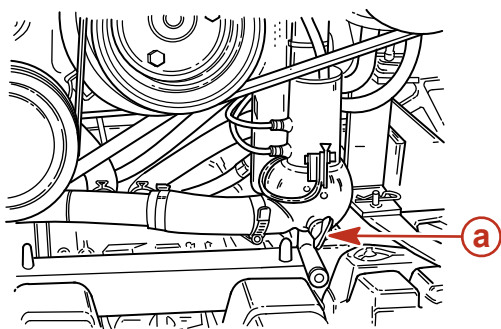
- Vérifier que l'eau s'écoule par chaque ouverture.
- Laisser le système se vidanger pendant au moins cinq minutes. Il est recommandé de laisser le système de vidange ouvert lors du transport du bateau ou au cours d'autres travaux d'entretien pour garantir que toute l'eau a été vidangée.
- Faire tourner le moteur légèrement avec le démarreur pour purger toute l'eau restant dans la pompe de captage d'eau de mer. Ne pas laisser le moteur démarrer.
- Avant de mettre le bateau à l'eau ou de démarrer le moteur, fermer le système de vidange en remettant en place les quatre bouchons bleus.
- Ouvrir la soupape de prise d'eau à la mer, selon modèle, ou débrancher et reconnecter le tuyau d'entrée d'eau avant de faire fonctionner le moteur.

Bateau hors de l'eau

REMARQUE : Utiliser cette méthode si le moteur n'est pas équipé d'un système de vidange à point unique et commande pneumatique ou si le système à point unique est défaillant.

- Placer le bateau sur une surface plane pour assurer une vidange complète du système.

- Retirer les trois bouchons de vidange bleus : un situé sur le boîtier de distribution (côté bâbord inférieur avant) et deux sur la pompe de prise d'eau de mer (côté tribord avant).



6142

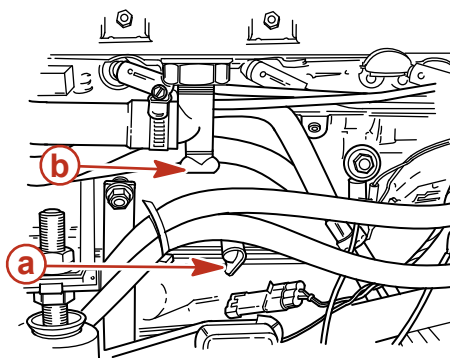
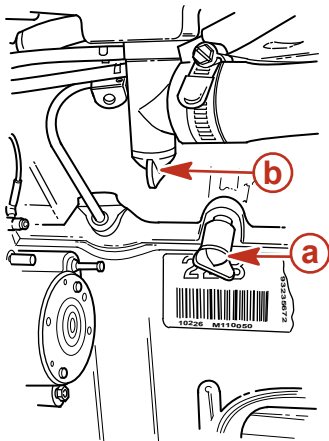
a - Bouchon de vidange bleu

- Vérifier que l'eau s'écoule par chaque ouverture.
- Laisser le système se vidanger pendant au moins cinq minutes. Il est recommandé de laisser le système de vidange ouvert lors du transport du bateau ou au cours d'autres travaux d'entretien pour garantir que toute l'eau a été vidangée.
- Faire tourner le moteur légèrement avec le démarreur pour purger toute l'eau restant dans la pompe de captage d'eau de mer. Ne pas laisser le moteur démarrer.
- Avant de mettre le bateau à l'eau ou de démarrer le moteur, fermer le système de vidange en remettant en place les trois bouchons bleus.

Système de vidange multipoint (MPD)

Bateau hors de l'eau

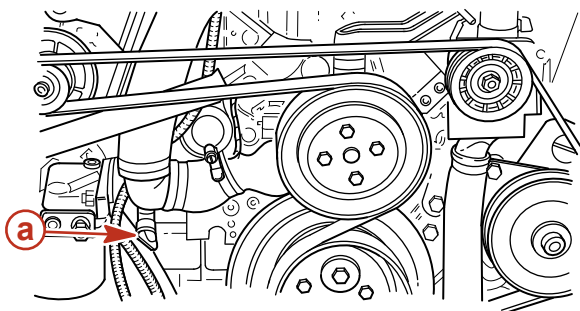
- Placer le bateau sur une surface plane pour assurer une vidange complète du système.
- Retirer les bouchons de vidange bleus des emplacements suivants. Si nécessaire, nettoyer les orifices de vidange à l'aide d'un fil de fer rigide. Continuer ainsi jusqu'à ce que le système tout entier soit vidangé.
 - Côtés bâbord et tribord du bloc-cylindres
 - Fond des collecteurs d'échappement



6129

a - Bouchon de vidange de bloc-cylindres
b - Bouchon de vidange du collecteur d'échappement

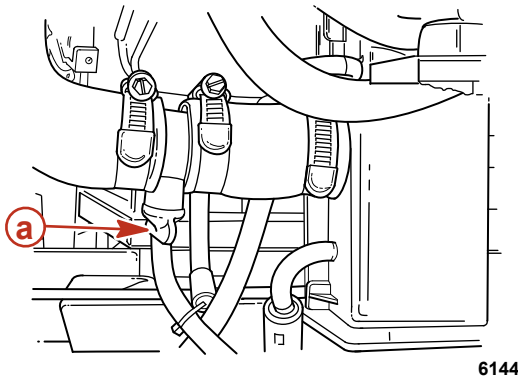
c. Tuyau de la pompe de circulation de l'eau



a - Bouchon de vidange

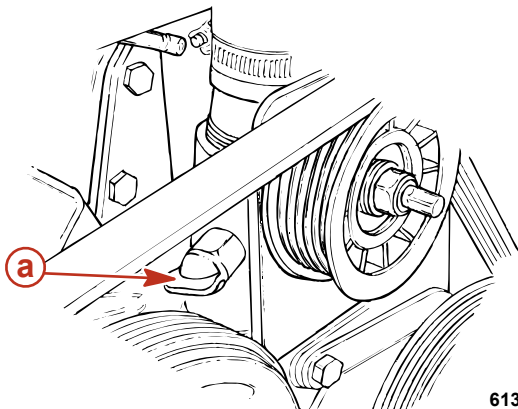
6143

d. Tuyau reliant le refroidisseur de carburant au boîtier du thermostat



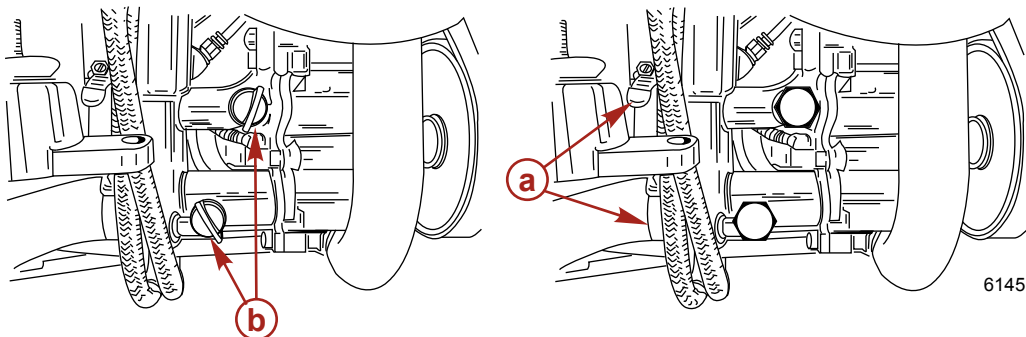
a - Bouchon de vidange

e. Soupape de retenue



a - Bouchon de vidange (selon modèle)

3. Sur les modèles équipés d'une pompe de captage d'eau de mer, retirer les deux bouchons de vidange bleus. Si la pompe de captage d'eau de mer n'est pas équipée de bouchons de vidange bleus ou s'ils ne sont pas accessibles, desserrer les colliers et retirer les deux tuyaux.



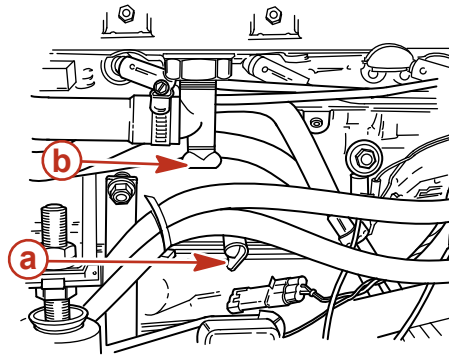
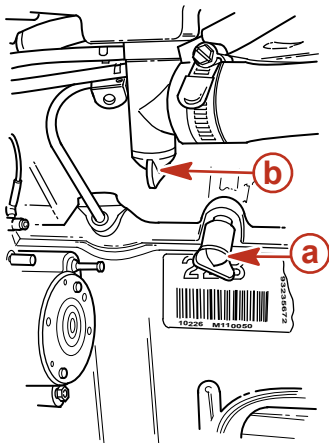
- a - Colliers de serrage
b - Bouchons de vidange bleus

4. Faire tourner le moteur légèrement avec le démarreur pour purger toute l'eau restant dans la pompe de captage d'eau de mer. Ne pas laisser le moteur démarrer.
5. Une fois le système de refroidissement entièrement vidangé, remettre les bouchons en place, reconnecter les tuyaux et serrer fermement les colliers.

Bateau à l'eau

1. Fermer la soupape de prise d'eau à la mer (selon modèle) ou retirer et boucher le tuyau d'arrivée d'eau.
2. Retirer les bouchons de vidange bleus des emplacements suivants. Si nécessaire, nettoyer les orifices de vidange à l'aide d'un fil de fer rigide. Continuer ainsi jusqu'à ce que le système tout entier soit vidangé.
 - a. Côtés bâbord et tribord du bloc-cylindres

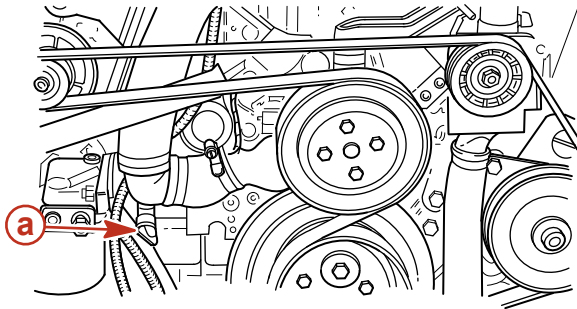
b. Fond des collecteurs d'échappement



- a - Bouchon de vidange de bloc-cylindres
- b - Bouchon de vidange du collecteur d'échappement

6129

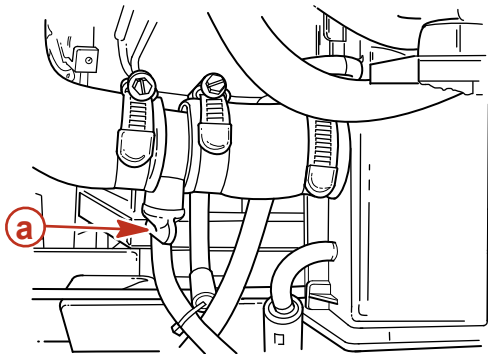
c. Tuyau de la pompe de circulation de l'eau



- a - Bouchon de vidange

6143

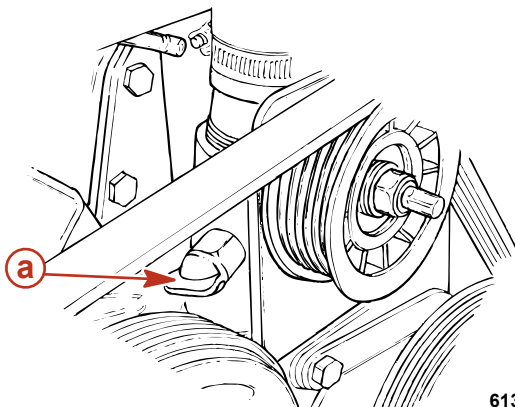
d. Tuyau reliant le refroidisseur de carburant au boîtier du thermostat



- a - Bouchon de vidange

6144

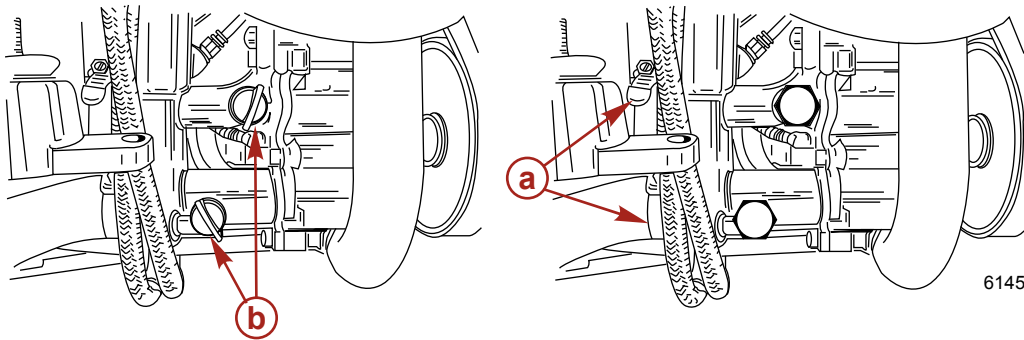
e. Soupape de retenue



- a - Bouchon de vidange (selon modèle)

6131

- Sur les modèles équipés d'une pompe de captage d'eau de mer, retirer les deux bouchons de vidange bleus. Si la pompe de captage d'eau de mer n'est pas équipée de bouchons de vidange bleus ou s'ils ne sont pas accessibles, desserrer les colliers et retirer les deux tuyaux.



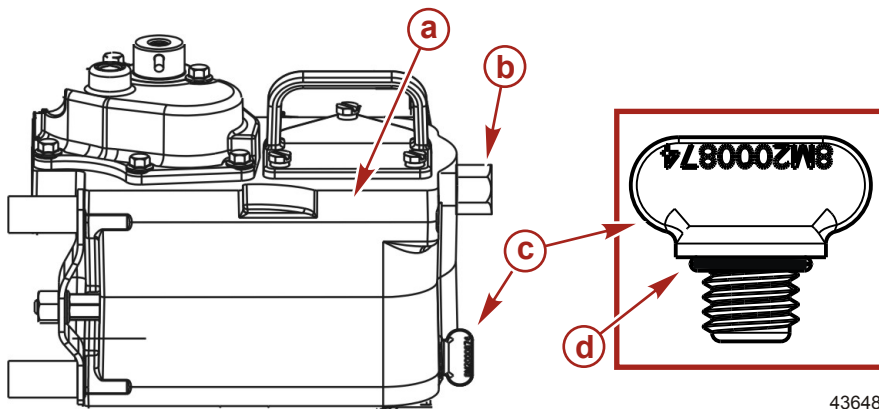
- a - Colliers de serrage
- b - Bouchons de vidange bleus

- Faire tourner le moteur légèrement avec le démarreur pour purger toute l'eau restant dans la pompe de captage d'eau de mer. Ne pas laisser le moteur démarrer.
- Avant de mettre le bateau à l'eau ou de démarrer le moteur, fermer le système de vidange en remettant en place les bouchons bleus.
- Ouvrir la soupape de prise d'eau, selon modèle, ou débrancher et reconnecter le tuyau d'entrée d'eau avant de faire fonctionner le moteur.

Vidange de l'eau du module de carburant refroidi Gen III

Mercury MerCruiser recommande de vidanger le module de refroidissement du carburant Gen III s'il est équipé d'un bouchon de vidange.

- Retirer le bouchon de vidange du module de refroidissement du carburant Gen III et laisser l'eau s'écouler complètement hors du module.
- Vérifier l'état du bouchon de vidange et du joint torique. Les remplacer si nécessaire.
- Mettre le joint torique sur le bouchon de vidange et installer ce dernier dans l'orifice de vidange du module. Serrer manuellement le bouchon de vidange.



- a - Module de refroidissement du carburant Gen III
- b - Raccord de carburant en ligne
- c - Bouchon de vidange
- d - Joint torique

Remisage de la batterie

À chaque remisage prolongé de la batterie, s'assurer que les éléments sont bien remplis et que la batterie est chargée à bloc et en bon état de fonctionnement. Veiller à la propreté et à l'absence de toute fuite de la batterie. Suivre les instructions du fabricant de batteries pour l'hivernage.

- Vérifier que tous les tuyaux du système de refroidissement sont correctement connectés et que les colliers sont bien serrés.

▲ ATTENTION

Le débranchement ou le branchement des câbles de batterie dans l'ordre incorrect peut causer des blessures graves, consécutives à un choc électrique, ou endommager le système électrique. Toujours débrancher le câble de batterie négatif (-) en premier et le brancher en dernier.

- Installer une batterie complètement chargée. Nettoyer les colliers-raccords et les bornes de la batterie et rebrancher les câbles. S'assurer que chaque collier-raccord est bien serré.

Section 6 - Entreposage

3. Enduire les raccordements des bornes d'un agent anticorrosion pour bornes de batterie.
4. Effectuer tous les contrôles de la colonne **Avant le démarrage** du **Tableau de fonctionnement**.

AVIS

Une alimentation insuffisante en eau de refroidissement entraîne une surchauffe et un endommagement du moteur, de la pompe à eau et d'autres pièces. Assurer une alimentation en eau suffisante vers les arrivées d'eau pendant le fonctionnement.

5. Démarrer le moteur et observer attentivement les instruments pour vérifier que tous les systèmes fonctionnent correctement.
6. Vérifier soigneusement que le moteur ne présente aucune fuite de carburant, d'huile ou de gaz d'échappement.
7. Vérifier le fonctionnement correct du système de direction et des commandes d'inversion de marche et d'accélérateur.

Section 7 - Dépannage

Table des matières

Diagnostic des problèmes d'injection électronique (EFI).....	76	Surchauffe du moteur.....	77
.....	76	Température du moteur trop basse.....	77
Système Engine Guardian.....	76	Faible pression d'huile moteur.....	77
Le démarreur ne lance pas le moteur ou le lance lentement.....	76	La batterie ne se recharge pas.....	77
.....	76	La commande à distance est difficile à déplacer, présente un jeu excessif ou émet des bruits inhabituels.....	78
Le moteur ne démarre pas ou démarre difficilement.....	76	Le volant de direction a des secousses ou tourne difficilement.....	78
Le moteur tourne irrégulièrement, a des ratés ou des retours de flammes.....	76		
Rendement médiocre.....	77		

Diagnostic des problèmes d'injection électronique (EFI)

Le revendeur agréé Mercury MerCruiser possède les outils d'entretien appropriés pour diagnostiquer les problèmes qui peuvent survenir sur les systèmes d'injection électronique de carburant (EFI). Le module de commande électronique (ECM) de ces moteurs peut détecter certains problèmes du système et enregistrer un code d'incident dans sa mémoire. Ce code peut ensuite être lu par un technicien d'entretien à l'aide d'un outil de diagnostic spécial.

Système Engine Guardian

Le système Engine Guardian permet de relever tout signe précurseur de panne sur les principaux capteurs du moteur. En cas de problème, le système émet un bip continu et/ou réduit la puissance du moteur afin de protéger ce dernier.

Si le système Guardian a été activé, réduire la vitesse d'accélération. L'avertisseur est désactivé lorsque la vitesse d'accélération est dans la plage admissible. Demander l'aide d'un concessionnaire Mercury MerCruiser agréé.

Le démarreur ne lance pas le moteur ou le lance lentement

Cause possible	Solution
L'interrupteur de la batterie est sur « OFF » (Arrêt).	Mettre l'interrupteur sur « ON » (Marche).
La commande à distance n'est pas au point mort.	Mettre le levier de commande au point mort.
Coupe-circuit déclenché ou fusible grillé.	Vérifier et réarmer le coupe-circuit ou remplacer le fusible.
Connexions électriques desserrées ou encrassées ou câblage endommagé.	Vérifier toutes les connexions électriques et les fils (les câbles de batterie en particulier). Nettoyer et serrer les connexions défectueuses.
Batterie défectueuse ou basse tension de la batterie.	Tester la batterie et la charger si nécessaire ; la remplacer si elle est défectueuse.
Coupe-circuit d'urgence activé.	Vérifier le coupe-circuit d'urgence.

Le moteur ne démarre pas ou démarre difficilement

Cause possible	Solution
Coupe-circuit d'urgence activé.	Vérifier le coupe-circuit d'urgence.
La procédure de démarrage n'a pas été respectée.	Lire la procédure de démarrage.
Alimentation insuffisante en carburant.	Remplir le réservoir de carburant ou ouvrir le robinet.
Composant du système d'allumage défectueux.	Effectuer l'entretien du système d'allumage.
Filtre à carburant bouché.	Remplacer le filtre à carburant.
Carburant éventé ou contaminé.	Vidanger le réservoir de carburant. Le remplir avec du carburant frais.
Tuyauterie de carburant ou tuyauterie d'évent du réservoir coudée ou obstruée.	Remplacer les tuyauteries coudées ou expulser l'obstruction à l'air comprimé.
Branchements défectueux.	Vérifier les branchements.
Panne du système d'injection électronique.	Faire vérifier le circuit d'injection électronique par un revendeur agréé Mercury MerCruiser.

Le moteur tourne irrégulièrement, a des ratés ou des retours de flammes

Cause possible	Solution
Filtre à carburant bouché.	Remplacer le filtre.
Carburant éventé ou contaminé.	Vidanger le réservoir de carburant. Le remplir avec du carburant frais.
Pincement ou obstruction de la tuyauterie de carburant ou de la conduite d'évent du réservoir de carburant.	Remplacer les tuyauteries coudées ou expulser l'obstruction à l'air comprimé.
Pare-étincelles encrassé.	Nettoyer le pare-étincelles.
Composant du système d'allumage défectueux.	Effectuer l'entretien du système d'allumage.
Ralenti trop bas.	Faire vérifier le circuit d'injection électronique par un revendeur agréé Mercury MerCruiser.
Panne du système d'injection électronique.	Faire vérifier le circuit d'injection électronique par un revendeur agréé Mercury MerCruiser.

Rendement médiocre

Cause possible	Solution
Le papillon n'est pas complètement ouvert.	Vérifier que le câble d'accélérateur et les tringleries du papillon fonctionnent correctement.
Hélice endommagée ou inadaptée.	Remplacer l'hélice.
Excès d'eau de cale.	Vidanger et vérifier la cause d'entrée d'eau.
Surcharge du bateau ou charge mal répartie.	Réduire la charge ou la répartir plus uniformément.
Pare-étincelles encrassés.	Nettoyer le pare-étincelles.
Carène du bateau encrassée ou endommagée.	Nettoyer ou remplacer selon le besoin.
Problème d'allumage.	Voir Le moteur tourne irrégulièrement, a des ratés ou des retours de flamme.
Surchauffe du moteur.	Voir la rubrique Surchauffe du moteur.
Panne du système d'injection électronique.	Faire vérifier le circuit d'injection électronique par un revendeur agréé Mercury MerCruiser.

Surchauffe du moteur

Cause possible	Solution
Arrivée d'eau ou soupape de prise d'eau à la mer fermée.	L'ouvrir.
Courroie d'entraînement détendue ou en mauvais état.	Remplacer ou régler la courroie.
Prises d'eau de mer ou filtre à eau de mer obstrués.	Éliminer l'obstruction.
Thermostat défectueux.	Remplacer.
Bas niveau du liquide de refroidissement dans le système de refroidissement en circuit fermé (selon modèle).	Vérifier la cause du faible niveau de liquide de refroidissement et y remédier. Remplir le système avec du liquide de refroidissement correct.
L'échangeur de chaleur ou le refroidisseur de liquide est obstrué par des corps étrangers.	Nettoyer l'échangeur de chaleur, le refroidisseur d'huile moteur et le refroidisseur d'huile de transmission (selon modèle).
Perte de pression dans le système de refroidissement fermé.	Vérifier l'étanchéité. Nettoyer, examiner et tester le bouchon de radiateur.
Pompe de captage d'eau de mer défectueuse.	Réparer.
Mécanisme d'évacuation de l'eau de mer bloqué ou bouché.	Nettoyer les coudes d'échappement.

Température du moteur trop basse

Cause possible	Solution
Thermostat défectueux.	Remplacer.

Faible pression d'huile moteur

Cause possible	Solution
Niveau d'huile du carter moteur insuffisant.	Vérifier et ajouter de l'huile.
Excès d'huile dans le carter moteur (ce qui la rend gazeuse).	Vérifier la quantité d'huile et retirer la quantité requise. Vérifier la raison de l'excès d'huile (remplissage incorrect).
Huile diluée ou de mauvaise viscosité.	Changer l'huile et le filtre à huile, en veillant à utiliser une huile de qualité et de viscosité correctes. Déterminer la cause de la dilution (ralenti prolongé).

La batterie ne se recharge pas

Cause possible	Solution
Appel de courant de la batterie excessif.	Éteindre tous les accessoires non essentiels.
Courroie d'entraînement de l'alternateur détendue ou en mauvais état.	Remplacer et/ou régler.
État de la batterie inacceptable.	Tester la batterie et la remplacer si nécessaire.
Connexions électriques desserrées ou encrassées ou câblage endommagé.	Vérifier toutes les connexions électriques et les câbles associés (tout particulièrement les câbles de batterie). Nettoyer et serrer les connexions défectueuses. Réparer ou remplacer tous les câbles endommagés.
Alternateur défectueux	Tester la sortie de l'alternateur et le remplacer si nécessaire.

La commande à distance est difficile à déplacer, présente un jeu excessif ou émet des bruits inhabituels

Cause possible	Solution
Graissage insuffisant des fixations de la tringlerie de papillon et d'inversion de marche.	Graisser.
Obstruction dans les tringleries de papillon ou d'inversion de marche.	Éliminer l'obstruction.
Tringleries de papillon ou d'inversion de marche desserrées ou manquantes.	Vérifier toutes les tringleries. Si l'une d'elles est desserrée ou manquante, consulter immédiatement un revendeur agréé Mercury MerCruiser.
Câble d'accélérateur ou d'inversion de marche coudé.	Redresser le câble ou le faire remplacer par un revendeur agréé Mercury MerCruiser s'il est trop endommagé.

Le volant de direction a des secousses ou tourne difficilement

Cause possible	Solution
Niveau de liquide de la pompe de direction assistée bas.	Vérifier l'étanchéité. Remplir le système de liquide.
Courroie d'entraînement détendue ou en mauvais état.	Remplacer et/ou régler.
Graissage insuffisant des organes de directions.	Graisser.
Attaches ou pièces de directions desserrées ou manquantes.	Vérifier toutes les pièces et attaches. Si l'une d'elles est desserrée ou manquante, consulter immédiatement un revendeur agréé Mercury MerCruiser.
Huile de direction assistée contaminée.	Contactez un revendeur agréé Mercury MerCruiser.

Section 8 - Informations relatives à l'assistance à la clientèle

Table des matières

Service après-vente.....	80	Coordonnées du service à la clientèle de Mercury	
Réparations locales	80	Marine	81
Réparations non locales	80	Documentation pour la clientèle.....	81
Vol de l'ensemble de propulsion	80	En anglais	81
Attention requise après immersion	80	Autres langues	82
Pièces de rechange	80	82
Demandes d'informations relatives aux pièces et		82
aux accessoires	80	82
Résolution d'un problème	80		

Service après-vente

Réparations locales

Confier l'entretien du bateau équipé d'un moteur Mercury MerCruiser à un revendeur agréé. Seuls les revendeurs agréés sont spécialistes des produits Mercury MerCruiser et disposent des mécaniciens formés en usine, de l'équipement et des outils spéciaux, ainsi que des pièces et accessoires Quicksilver d'origine, qui leur permettent d'effectuer un entretien correct du moteur.

REMARQUE : Les pièces et accessoires Quicksilver sont conçus et fabriqués par Mercury Marine spécialement pour les transmissions en Z et les moteurs inboard Mercury MerCruiser.

Réparations non locales

Si le propriétaire est éloigné de son revendeur local et qu'un entretien doit être effectué, contacter le revendeur agréé le plus proche. Si, pour une quelconque raison, aucun service ne peut être obtenu, contacter le centre d'entretien régional le plus proche. En dehors des États-Unis et du Canada, contacter le centre d'entretien Marine Power International le plus proche.

Vol de l'ensemble de propulsion

Si l'ensemble de propulsion venait à être volé, communiquer immédiatement aux autorités locales et à Mercury Marine les numéros de modèle et de série, ainsi que la personne à prévenir en cas de restitution. Une base de données contenant toutes ces informations est conservée par Mercury Marine afin d'aider les autorités et les revendeurs à retrouver les ensembles de propulsion volés.

Attention requise après immersion

1. Avant la récupération, contacter un revendeur agréé Mercury MerCruiser.
2. Après la récupération, une opération d'entretien immédiate doit être effectuée par un revendeur agréé Mercury MerCruiser afin de limiter autant que possible les risques de dommages graves au moteur.

Pièces de rechange

▲ AVERTISSEMENT

Éviter les risques d'incendie ou d'explosion. Les composants des systèmes électriques, d'allumage et du circuit d'alimentation en carburant des produits Mercury Marine sont conformes aux normes américaines et internationales visant à réduire les risques d'incendie ou d'explosion. Ne pas utiliser des composants de circuit électrique ou de circuit d'alimentation en carburant de remplacement non conformes à ces normes. Lors de l'entretien des circuits électriques et d'alimentation en carburant, installer et serrer correctement tous les composants.

Les moteurs marins sont conçus pour fonctionner à régime maximal, ou à un régime proche de celui-ci, pendant la plus grande partie de leur durée de vie. Ils sont également conçus pour fonctionner en eau douce comme en eau salée. Ces conditions requièrent de nombreuses pièces spéciales. Remplacer les pièces de moteurs marins avec précaution, leurs caractéristiques étant différentes des pièces ordinaires pour moteurs d'automobiles. Par exemple, l'une des pièces de rechange les plus importantes est le joint de culasse. Il n'est pas possible d'utiliser des joints de culasse de type automobile sur les moteurs marins car l'eau salée est très corrosive. Un joint de culasse marin est composé de matériaux spéciaux pour résister à la corrosion.

Dans la mesure où les moteurs marins doivent pouvoir tourner la plupart du temps à leur régime maximal, ou à un régime proche de celui-ci, ils doivent être équipés de ressorts et poussoirs de soupapes, de pistons, de paliers et d'arbre à cames spéciaux, ainsi que d'autres pièces mobiles renforcées.

Les moteurs marins Mercury MerCruiser comportent d'autres modifications spéciales pour prolonger leur durée de service et garantir des performances fiables.

Demandes d'informations relatives aux pièces et aux accessoires

Adresser toutes questions relatives aux pièces ou aux accessoires de rechange Quicksilver à un revendeur agréé local. Ce dernier dispose des informations nécessaires pour commander les pièces et accessoires requis. Seuls les revendeurs agréés peuvent acheter des pièces et accessoires d'origine Quicksilver à l'usine. Mercury Marine ne fournit pas les revendeurs non agréés ou les acheteurs au détail. Pour toute question concernant les pièces et accessoires, le revendeur a besoin de connaître **les numéros de modèle et de série du moteur** afin de commander les pièces correctes.

Résolution d'un problème

La satisfaction des clients quant aux produits Mercury MerCruiser est importante pour le revendeur et nous-mêmes. En cas de problème, question ou préoccupation au sujet de l'ensemble de propulsion, contacter le revendeur agréé Mercury MerCruiser. Pour toute assistance supplémentaire :

1. contacter le directeur commercial ou le responsable du service entretien du revendeur. Contacter le propriétaire de l'établissement revendeur si le directeur commercial et le responsable du service entretien n'ont pas résolu le problème.

2. Toutes les questions et préoccupations restées sans réponses et tous les problèmes non résolus au niveau local doivent être adressés à un centre d'entretien de Mercury Marine. Mercury Marine s'efforcera de résoudre tous les problèmes avec le propriétaire et le revendeur.

Les informations suivantes seront demandées par le Service à la clientèle :

- nom et adresse du propriétaire ;
- numéro de téléphone du propriétaire pendant la journée ;
- numéros de modèle et de série de l'ensemble de propulsion ;
- nom et adresse du revendeur ;
- La nature du problème

Coordonnées du service à la clientèle de Mercury Marine

Pour obtenir de l'aide, appeler, faxer ou écrire. Pour toute correspondance écrite ou faxée, indiquer le numéro de téléphone auquel le propriétaire peut être joint pendant la journée.

États-Unis, Canada		
Téléphone	Anglais +1 920 929 5040 Français +1 905 636 4751	Mercury Marine W6250 W. Pioneer Road P.O. Box 1939 Fond du Lac, WI 54936-1939
Télécopieur	Anglais +1 920 929 5893 Français +1 905 636 1704	
Site Web	www.mercurymarine.com	

Australie, Pacifique		
Téléphone	+61 3 9791 5822	Brunswick Asia Pacific Group 41-71 Bessemer Drive Dandenong South, Victoria 3175 Australie
Télécopieur	+61 3 9706 7228	

Europe, Moyen-Orient, Afrique		
Téléphone	+32 87 32 32 11	Brunswick Marine Europe Parc Industriel de Petit-Rechain B-4800 Verviers, Belgique
Télécopieur	+32 87 31 19 65	

Mexique, Amérique centrale, Amérique du Sud, Caraïbes		
Téléphone	+1 954 744 3500	Mercury Marine 11650 Interchange Circle North Miramar, FL 33025 États-Unis
Télécopieur	+1 954 744 3535	

Japon		
Téléphone	+072 233 8888	Kisaka Co., Ltd. 4-130 Kannabecho Sakai-shi Sakai-ku 5900984 Osaka, Japon
Télécopieur	+072 233 8833	

Asie, Singapour		
Téléphone	+65 65466160	Brunswick Asia Pacific Group T/A Mercury Marine Singapore Pte Ltd 29 Loyang Drive Singapour, 508944
Télécopieur	+65 65467789	

Documentation pour la clientèle

En anglais

Les publications en anglais sont disponibles auprès de :

Mercury Marine

Attn : Publications Department

W6250 West Pioneer Road

P.O. Box 1939

Fond du Lac, WI 54935-1939

En dehors des États-Unis et du Canada, contacter le centre de service Mercury Marine ou Marine Power International le plus proche pour plus de renseignements.

Lors de la commande, veiller à :

- Indiquer les numéros de produit, de modèle, de série et l'année modèle.
- Vérifier la documentation et les quantités voulues.
- Joindre le paiement par chèque ou mandat (pas de paiement à la livraison).

Autres langues

Pour se procurer un manuel d'utilisation, d'entretien et de garantie dans une autre langue, contacter le centre d'entretien Mercury Marine ou Marine Power International le plus proche pour de plus amples informations. Une liste des références de pièces dans les autres langues accompagne l'ensemble de propulsion.

Avant de commander toute documentation, préparer les renseignements suivants relatifs à l'ensemble de propulsion :

--	--	--	--

Pour toute documentation supplémentaire relative à un ensemble de propulsion Mercury Marine, contacter le revendeur Mercury Marine le plus proche ou contacter :

Mercury Marine			

Contactez le centre de réparation agréé Mercury Marine le plus proche pour commander des documents supplémentaires relatifs à l'ensemble de propulsion concerné.

				Total
			.	.
			.	.
			.	.
			.	.
			.	.
			Total dû	.

Section 9 - Liste de vérification

Table des matières

Inspection préalable à la livraison.....	84	Inspection à la livraison au client.....	85
------------------------------------------	----	------------------------------------------	----

Inspection préalable à la livraison

IMPORTANT : Cette liste de vérification est destinée aux ensembles qui ne sont pas équipés du système Axius. Pour les ensembles de propulsion équipés d'embases Axius, utiliser la liste de vérification spécifique au système Axius qui figure à la section 5 du manuel d'utilisation du système Axius.

Effectuer ces tâches avant l'inspection à la livraison au client.

N/D	Vérifier/régler	Élément
<input type="checkbox"/>	<input type="checkbox"/>	Mises à jour des bulletins d'entretien ou réparations achevées
	<input type="checkbox"/>	Bouchons de vidange en place et robinets de vidange fermés
<input type="checkbox"/>	<input type="checkbox"/>	Soupape d'arrivée d'eau de mer ouverte
	<input type="checkbox"/>	Supports de moteur serrés
<input type="checkbox"/>	<input type="checkbox"/>	Alignement du moteur
<input type="checkbox"/>	<input type="checkbox"/>	Fixations d'embase serrées aux couples spécifiés
<input type="checkbox"/>	<input type="checkbox"/>	Fixations des vérins de relevage hydraulique serrées
	<input type="checkbox"/>	Batterie de capacité nominale correcte, à pleine charge, fermement attachée avec couvercles de protection en place
	<input type="checkbox"/>	Toutes les connexions électriques sont serrées
	<input type="checkbox"/>	Colliers du tuyau d'échappement serrés
	<input type="checkbox"/>	Toutes les connexions du système d'alimentation en carburant sont serrées
	<input type="checkbox"/>	Hélice correcte sélectionnée, installée et serrée au couple spécifié
	<input type="checkbox"/>	Fixations des systèmes d'accélération, d'inversion de marche et de direction serrées au couple spécifié
<input type="checkbox"/>	<input type="checkbox"/>	Test du système d'alarme sonore de l'OBDM et du fonctionnement du témoin d'anomalie (modèles EC uniquement)
	<input type="checkbox"/>	Fonctionnement de la direction sur toute sa course
	<input type="checkbox"/>	Les plaques d'accélérateur s'ouvrent et se ferment complètement
	<input type="checkbox"/>	Niveau d'huile du carter
<input type="checkbox"/>	<input type="checkbox"/>	Niveau d'huile du relevage hydraulique
<input type="checkbox"/>	<input type="checkbox"/>	Niveau d'huile de la transmission en Z
<input type="checkbox"/>	<input type="checkbox"/>	Niveau d'huile de la direction assistée
<input type="checkbox"/>	<input type="checkbox"/>	Niveau de liquide du système de refroidissement fermé
<input type="checkbox"/>	<input type="checkbox"/>	Niveau d'huile de transmission
<input type="checkbox"/>	<input type="checkbox"/>	Moteurs en V : tension de la courroie serpentine
<input type="checkbox"/>	<input type="checkbox"/>	Tension de la courroie de l'alternateur (3.0L)
<input type="checkbox"/>	<input type="checkbox"/>	Tension de la courroie de pompe de direction assistée (3.0L)
<input type="checkbox"/>	<input type="checkbox"/>	Indicateurs SmartCraft étalonnés, selon modèle
<input type="checkbox"/>	<input type="checkbox"/>	Fonctionnement du système d'alarme
<input type="checkbox"/>	<input type="checkbox"/>	Contact de fin de course de trim

Liste de vérification préalable à la livraison, suite

N/D	Vérifier/régler	Élément
		Essai en mer
<input type="checkbox"/>	<input type="checkbox"/>	Alignement du moteur (inboards uniquement)
	<input type="checkbox"/>	Fonctionnement du contacteur de sécurité de démarrage au point mort
	<input type="checkbox"/>	Fonctionnement de l'interrupteur d'arrêt d'urgence, du coupe-circuit d'urgence (toutes barres)
	<input type="checkbox"/>	Fonctionnement de la pompe à eau de mer
	<input type="checkbox"/>	Fonctionnement des instruments
	<input type="checkbox"/>	Fuites de carburant, d'huile et d'eau
	<input type="checkbox"/>	Fuites d'échappement
	<input type="checkbox"/>	Calage d'allumage
	<input type="checkbox"/>	Fonctionnement des rapports de marche avant, point mort et marche arrière
	<input type="checkbox"/>	Fonctionnement de la direction sur toute sa course
	<input type="checkbox"/>	L'accélération depuis le ralenti est normale
	<input type="checkbox"/>	À pleins gaz _____ régime conforme aux spécifications (en marche avant)
<input type="checkbox"/>	<input type="checkbox"/>	Modèles EC : effectuer deux cycles de fonctionnement complets (clé de contact sur marche/arrêt) à pleins gaz, le moteur étant à sa température normale de fonctionnement, tout en surveillant le moteur à l'aide de l'outil de diagnostic CDS G3 pour s'assurer qu'il fonctionne en boucle fermée.
<input type="checkbox"/>	<input type="checkbox"/>	Fonctionnement du relevage hydraulique
<input type="checkbox"/>	<input type="checkbox"/>	Comportement du bateau
		Après essai en mer
	<input type="checkbox"/>	Écrou d'hélice serré au couple spécifié
	<input type="checkbox"/>	Fuites de carburant, d'huile, d'eau et de liquide de refroidissement
	<input type="checkbox"/>	Niveaux d'huile et des liquides
	<input type="checkbox"/>	Appliquer du Quicksilver Corrosion Guard sur l'ensemble moteur
	<input type="checkbox"/>	Manuel de fonctionnement, d'entretien et de garantie présent dans le bateau
		Si le bateau est enregistré au nom d'un résident de la Californie
<input type="checkbox"/>	<input type="checkbox"/>	Étiquette volante CARB dans le bateau
<input type="checkbox"/>	<input type="checkbox"/>	Autocollant CARB correctement apposé sur la coque du bateau

Inspection à la livraison au client

IMPORTANT : Cette liste de vérification est destinée aux ensembles qui ne sont pas équipés du système Axius. Pour les ensembles de propulsion équipés d'embases Axius, utiliser la liste de vérification spécifique au système Axius qui figure à la section 5 du manuel d'utilisation du système Axius.

Effectuer ces tâches après l'inspection préalable à la livraison.

Cette inspection doit avoir lieu en présence du client.

N/D	Effectuée	Élément
	<input type="checkbox"/>	Manuel d'utilisation et d'entretien – à remettre au client et à examiner avec lui. Souligner l'importance des avertissements concernant la sécurité et des procédures de test des moteurs Mercury.
	<input type="checkbox"/>	Approbation de l'apparence extérieure du produit (peinture, carénage, autocollants, etc.)
	<input type="checkbox"/>	Garantie : remettre et expliquer la garantie limitée au client. Présenter les services offerts par le concessionnaire.
<input type="checkbox"/>	<input type="checkbox"/>	Présenter le Plan de protection du produit de Mercury (Amérique du Nord uniquement)
		Fonctionnement de l'équipement – l'expliquer et le démontrer :
	<input type="checkbox"/>	Fonctionnement de l'interrupteur d'arrêt d'urgence, du coupe-circuit d'urgence (toutes barres)
	<input type="checkbox"/>	Cause et effet de couple ou de tirage de la direction, instructions sur la tenue ferme de la direction, explication du phénomène de « dérapage » du bateau et du réglage du trim pour obtenir une direction neutre
<input type="checkbox"/>	<input type="checkbox"/>	Plaque de capacité de l'U.S. Coast Guard
	<input type="checkbox"/>	Allocation correct des places assises
	<input type="checkbox"/>	Importance des vêtements de flottaison individuels (vêtements de flottaison individuels ou gilet de sauvetage) et des vêtements de flottaison individuels jetables (coussin de flottaison jetable)
<input type="checkbox"/>	<input type="checkbox"/>	Fonctions des accessoires SmartCraft (le cas échéant)
	<input type="checkbox"/>	Entreposage et calendrier d'entretien hors saison
	<input type="checkbox"/>	Moteur (mise en marche, arrêt, inversion de marche, actionnement de l'accélérateur)
	<input type="checkbox"/>	Bateau (feux, emplacement de l'interrupteur de batterie, fusibles/coupe-circuits)
<input type="checkbox"/>	<input type="checkbox"/>	Remorque (le cas échéant)
		Enregistrement :
	<input type="checkbox"/>	Remplir et soumettre la fiche d'enregistrement de garantie – En remettre un exemplaire au client