

Déclaration de conformité – Cummins MerCruiser Diesel

Ce moteur à transmission en Z ou inboard, lorsqu'il est installé conformément aux instructions de Cummins MerCruiser Diesel, respecte les exigences des directives suivantes en répondant aux normes associées, telles qu'amendées :

Directive concernant les bateaux de plaisance 94/25/CE ; 2003/44/CE

Norme applicable	Normes appliquées
Caractéristiques de tenue (A.4)	ISO 8665
Moteur inboard (A.5.1.1)	ISO 15584 ; ISO 10088 ; ISO 7840 ; ISO 10133
Système de direction (A.5.4)	Parties applicables des normes suivantes : ISO 10592, ISO 8848 et ABYC P-17
Spécifications relatives aux émissions de gaz d'échappement (B.2)	ISO 8178
Manuel du propriétaire (B.4)	ISO 8665
Niveaux d'émission de sonore (C.1) (produits à transmission en Z marqués CE uniquement)	ISO 14509

Cummins MerCruiser Diesel déclare que lorsque ses moteurs à transmission en Z ou inboard sans échappement intégral sont installés sur un bateau de plaisance, conformément aux instructions du fabricant, ceux-ci satisfont aux exigences relatives aux émissions de gaz d'échappement de la directive mentionnée ci-dessus. Le moteur ne doit pas être mis en service avant que le bateau de plaisance sur lequel il doit être installé n'ait été déclaré conforme, si nécessaire, à la disposition pertinente de la directive.

Directive relative à la compatibilité électromagnétique 89/336/CE, 92/31/CEE et 93/68/CEE

Norme d'émission générique	EN 50081-1
Norme d'immunité générique	EN 50082-1
Véhicules, bateaux et dispositifs entraînés par des moteurs à combustion interne—caractéristiques de perturbations radioélectriques	SAE J551 (CISPR 12)
Test des décharges électrostatiques	EN 61000-6-2 ; EN 61000-4-2 ; EN 61000-4-3

Pour des informations spécifiques concernant l'échappement ou les émissions sonores et la déclaration de puissance, consulter la déclaration de conformité fournie avec chaque moteur Cummins MerCruiser Diesel.

Cette déclaration est fournie sous la responsabilité exclusive de Cummins MerCruiser Diesel.



Jim Kahlenbeck

Directeur d'Engineering – Cummins MerCruiser Diesel, Charleston, South Carolina États-Unis

Contact au sujet de la réglementation :
 Engineering – Marine Emissions
 Cummins MerCruiser Diesel
 4500 Leeds Avenue
 Charleston, South Carolina 29405
 États-Unis
 (843) 745-1610

Informations d'identification

Noter les informations suivantes :

Modèle et puissance du moteur		Numéro de série du moteur
Numéro de série du tableau arrière (transmission en Z)	Rapport de démultiplication	Numéro de série de la transmission en Z
Modèle à transmission (Inboard)	Rapport de démultiplication	Numéro de série de la transmission
Numéro de l'hélice	Pas	Diamètre
Numéro d'identification de la coque (HIN)		Date d'achat

Constructeur du bateau	Modèle du bateau	Longueur
Numéro de certificat relatif à l'émission de gaz d'échappement		

Les numéros de série permettent au fabricant de répertorier par codes les nombreux détails techniques correspondant à l'ensemble de propulsion Cummins MerCruiser Diesel®. Lors de tout contact avec Cummins MerCruiser Diesel (CMD®) relatif à l'entretien, **toujours préciser les numéros de modèle et de série.**

La description et les caractéristiques techniques contenues dans les présentes sont applicables à la date de délivrance du bon à tirer. Cummins MerCruiser Diesel, qui applique une politique d'amélioration continue, se réserve le droit d'arrêter la production de certains modèles à tout moment, ainsi que de modifier des caractéristiques ou des configurations sans préavis ni obligation.

Cummins MerCruiser Diesel, Charleston, South Carolina, États-Unis, Imprimé aux États-Unis.

Mercury, Mercury Marine, MerCruiser, Mercury MerCruiser, Mercury Racing, Mercury Precision Parts, Mercury Propellers, Mariner, Quicksilver, #1 On The Water, Alpha, Bravo, Bravo Two, Pro Max, OptiMax, Sport-Jet, K-Planes, MerCathode, RideGuide, SmartCraft, Zero Effort, M avec un logo en forme de vagues, Mercury avec un logo en forme de vagues, VesselView et le logo SmartCraft sont des marques déposées de Brunswick Corporation. Le logo Mercury Product Protection est une marque de service déposée de Brunswick Corporation.

Bienvenue

Ce produit constitue l'un des meilleurs ensembles de propulsion disponibles. Il intègre de nombreuses caractéristiques assurant une utilisation facile et une longue durée de vie.

Avec un entretien et une maintenance corrects, ce produit offrira d'excellentes performances pendant de nombreuses saisons de navigation. Afin d'obtenir des performances maximales et en toute sécurité, lire ce manuel dans son intégralité.

Le manuel d'utilisation, d'entretien et de garantie contient des instructions spécifiques à l'utilisation et à la maintenance de ce produit. Il est conseillé de conserver ce manuel avec le produit afin de pouvoir y faire rapidement référence en cours de navigation.

Nous vous remercions d'avoir acheté un de nos produits Cummins MerCruiser Diesel. Bonne navigation !

Cummins MerCruiser Diesel


Message relatif à la garantie

Le produit acheté est assorti d'une **garantie limitée** de Cummins MerCruiser Diesel ; les conditions de la garantie sont indiquées dans les sections de ce manuel relatives à la garantie. La déclaration de garantie contient une description des éléments couverts et exclus, l'indication de la durée de la couverture, la meilleure façon d'obtenir une couverture, **d'importants dénis et limitations de responsabilité**, et d'autres informations relatives à la garantie. Consulter ces informations importantes.

Lire ce manuel dans son intégralité

IMPORTANT : En cas de difficultés à comprendre certaines parties de ce manuel, contacter un revendeur pour une démonstration des opérations de démarrage et d'utilisation.

Avis

Tout au long de ce manuel, et sur l'ensemble de propulsion, les termes « Danger », « Avertissement » et « Remarque », accompagnés du symbole international de danger,  peuvent être utilisés pour attirer l'attention de l'installateur et de l'utilisateur sur certaines consignes relatives à une intervention ou une manœuvre particulière qui pourraient constituer un danger si elles n'étaient pas effectuées correctement ou conformément aux mesures de sécurité. Ces avertissements de sécurité sont conformes à la norme ANSI Z535.6-2006 relative à la sécurité des produits dans les manuels, les instructions et d'autres documents apparentés. **Les respecter scrupuleusement.**

Ces avertissements de sécurité ne sont pas suffisants pour éliminer les dangers qu'ils signalent. Un respect rigoureux de ces consignes lors de l'entretien, ainsi que le recours au bon sens, sont essentiels à la prévention des accidents.

DANGER

Indique une situation dangereuse qui, si elle n'est pas évitée, causera des blessures graves, voire mortelles.

AVERTISSEMENT

Indique une situation dangereuse qui, si elle n'est pas évitée, pourrait causer des blessures graves, voire mortelles.

ATTENTION

Indique une situation dangereuse qui, si elle n'est pas évitée, pourrait causer des blessures mineures ou modérées.

AVIS

Indique une situation qui, si elle n'est pas évitée, pourrait causer la défaillance du moteur ou d'un composant essentiel.

IMPORTANT : Identifie des informations essentielles au succès de la tâche.

REMARQUE : Indique des informations facilitant la compréhension d'une étape ou d'une action particulières.

▲ AVERTISSEMENT

Le pilote est responsable de l'utilisation sûre et correcte du bateau et de l'équipement embarqué, ainsi que de la sécurité des personnes à bord. Il est vivement recommandé au pilote de lire ce manuel d'utilisation, d'entretien et de garantie, et de s'assurer qu'il comprend les instructions relatives à l'ensemble de propulsion et à tous les accessoires connexes avant d'utiliser le bateau.

▲ AVERTISSEMENT

L'échappement du moteur de ce produit contient des produits chimiques considérés par l'État de Californie comme cancérogènes et la cause de malformations congénitales et d'autres troubles de l'appareil reproducteur.

TABLE DES MATIÈRES

Section 1 - Garantie

Informations sur la garantie.....	2	Conditions de garantie.....	3
Enregistrement de la garantie—États-Unis et Canada....	2	Garantie internationale limitée pour une utilisation de	
Enregistrement de la garantie—En dehors des États-Unis		loisirs haute performance.....	3
et du Canada.....	2	Transfert de garantie.....	4

Section 2 - Se familiariser avec l'ensemble de propulsion

Identification.....	8	Système d'alarme sonore.....	13
Autocollant du numéro de série.....	8	VesselView.....	13
Emplacement de la plaque signalétique.....	8	Compte-tours ou compteur de vitesse.....	13
Plaque signalétique du moteur.....	8	Fonctions et commandes.....	14
Informations sur les émissions.....	9	Moteurs à accélérateur et à inversion de marche	
Certificat relatif à l'émission de gaz d'échappement...	9	numériques (DTS).....	14
Responsabilité du propriétaire.....	9	Interrupteur d'arrêt d'urgence, selon modèle.....	14
Transmissions Technodrive.....	10	Coupe-circuit d'urgence.....	15
Instruments – Modèles à transmission en Z QSD.....	10	Commandes à distance.....	15
Instruments numériques.....	10	Fonctionnalités du tableau de bord.....	16
Instruments—Modèles inboard.....	11	Fonctionnalités de la console.....	16
VesselView (selon modèle).....	11	Protection du circuit électrique du moteur contre les	
Contacteurs.....	12	surcharges.....	17
Panneau démarrage/arrêt.....	12	Protection contre les surcharges du panneau d'intégration	
Fonctions de contrôle du moteur.....	13	du bateau (VIP).....	18

Section 3 - Sur l'eau

Suggestions de navigation en toute sécurité.....	20	Lorsque le bateau est à l'arrêt.....	25
Faire attention à l'intoxication au monoxyde de carbone.....	21	Haute vitesse et hautes performances.....	25
Bonne ventilation.....	21	Sécurité des passagers sur bateaux-pontons et bateaux à	
Ventilation insuffisante.....	21	pont.....	25
Informations importantes sur le fonctionnement.....	21	Bateaux à pont avant ouvert.....	26
Mise à l'eau.....	21	Bateaux avec fauteuils de pêche surélevés sur socle,	
Gamme de régime nominal requise.....	21	montés à l'avant.....	26
Classification haute performance.....	22	Saut des vagues ou du sillage.....	26
Tableau de fonctionnement.....	22	Impact avec des dangers immergés.....	27
Démarrage, inversion de marche et arrêt.....	22	Conditions affectant le fonctionnement.....	27
Informations importants relatives à SmartStart.....	22	Répartition des charges (passagers et équipement) à	
Démarrage, inversion de sens de marche et arrêt.....	23	l'intérieur du bateau.....	27
Avant de mettre le moteur en marche.....	23	Carène du bateau.....	27
Démarrage à froid du moteur.....	23	Altitude et climat.....	28
Préchauffage du moteur.....	23	Choix de l'hélice.....	28
Démarrage d'un moteur chaud.....	24	Prise en main.....	28
Inversion de sens de marche.....	24	Procédure de prérodage.....	28
Arrêt du moteur.....	24	Rodage du moteur.....	29
Fonctionnement en périodes de gel et de froid.....	24	Période de rodage de 20 heures.....	29
Bouchon de vidange et pompe de cale.....	25	Après la période de rodage initiale des 20 heures....	29
Protection des baigneurs.....	25	Vérification à la fin de la première saison.....	29
En croisière.....	25		

Section 4 - Spécifications

Caractéristiques du carburant.....	32	Caractéristiques des fluides.....	34
Carburants recommandés.....	32	Caractéristiques des liquides.....	34
Carburant diesel par temps froid.....	32	Moteur.....	34
Liquide de refroidissement (antigel).....	33	QSD 2.0.....	34
Huile moteur.....	33	Transmission.....	35
Caractéristiques techniques du moteur.....	34	Peintures agréées.....	35

Section 5 - Entretien

Responsabilités du propriétaire et de l'opérateur.....	38	Dépose.....	54
Responsabilités du revendeur.....	38	Inspection.....	55
Entretien.....	38	Installation.....	55
Suggestions d'entretien par le propriétaire.....	38	Filtre à carburant à séparateur d'eau.....	56
Inspection générale.....	39	Vidange.....	56
Capot moteur.....	39	Remplacement.....	57
Dépose.....	39	Remplissage.....	59
Nettoyage.....	39	Circuit d'alimentation en carburant.....	60
Inspection.....	39	Amorçage.....	60
Installation.....	40	Remplissage (purge).....	60
Calendrier de maintenance.....	40	Nettoyage et rinçage du réservoir de carburant.....	60
Entretien de routine.....	40	Système d'eau de mer.....	61
Entretien périodique.....	40	Vidange du système d'eau de mer.....	61
Journal d'entretien.....	41	Vérification des prises d'eau de mer.....	63
Huile moteur.....	42	Nettoyage de la crépine d'eau de mer.....	63
Caractéristiques.....	42	Inspection de la pompe à eau de mer du moteur.....	64
Niveau d'huile – trop plein.....	43	Vidange du liquide de refroidissement du moteur.....	64
Contrôles.....	43	Vidange du circuit de refroidissement fermé.....	64
Remplissage.....	44	Remplissage du système de refroidissement fermé.....	66
Vidange de l'huile et remplacement du filtre.....	44	Protection anticorrosion.....	67
Huile de transmission Technodrive TM 345.....	47	Informations générales.....	67
Vérifications.....	47	Composants de la protection anti-corrosion du moteur.....	67
Remplissage.....	48	Dépose.....	67
Vidange.....	48	Nettoyage et inspection.....	67
Huile de transmission Technodrive TM 485-A.....	49	Installation.....	68
Vérifications.....	49	Peinture antifouling.....	69
Remplissage.....	50	Graissage.....	69
Vidange.....	50	Câble d'accélérateur.....	69
Liquide de refroidissement.....	52	Câble d'inversion de marche.....	69
Liquide de refroidissement du moteur.....	52	Batterie.....	69
Vérifications.....	53	Précautions relatives à la batterie pour moteurs multiples.....	70
Remplissage.....	53	Inspection de la courroie serpentine.....	70
Vidange.....	54		
Filtre à air.....	54		

Section 6 - Entreposage

Hivernage (températures inférieures à 0 °C), entreposage saisonnier et entreposage prolongé.....	74	Préparation pour le remisage saisonnier ou prolongé de l'ensemble de propulsion.....	74
Hivernage (températures inférieures à 0 °C), remisage saisonnier et remisage prolongé.....	74	Remisage saisonnier.....	75
Remisage hivernal (température atteignant le point de congélation).....	74	Instructions de remisage prolongé.....	76
		Batterie.....	76
		Remise en service.....	76

Section 7 - Dépannage

Diagnostic de problèmes du système d'alimentation en carburant contrôlé électroniquement.....	80	Rendement médiocre.....	80
Tableaux de dépannage.....	80	Surchauffe du moteur.....	81
Le démarreur ne lance pas le moteur ou le lance lentement.....	80	Température du moteur trop basse.....	81
Le moteur ne démarre pas ou démarre difficilement... ..	80	Faible pression d'huile moteur.....	81
Le moteur tourne irrégulièrement, a des ratés ou des retours de flammes.....	80	La batterie ne se recharge pas.....	81
		La commande à distance est difficile à manœuvrer, se grippe, a trop de jeu ou émet des bruits inhabituels....	81

Section 8 - Informations relatives à l'assistance à la clientèle

Service après vente.....	84	Andere talen.....	85
Réparations locales.....	84	Muut kiolet.....	85
Réparations non locales.....	84	Autres langues.....	85
Vol de l'ensemble de propulsion.....	84	Andere Sprachen.....	85
Attention requise après immersion.....	84	Altre lingue.....	85
Pièces de rechange.....	84	Andre språk.....	85
Demandes d'information relatives aux pièces et aux accessoires.....	84	Outros Idiomas.....	86
Résolution d'un problème.....	84	Otros idiomas.....	86
Documentation pour la clientèle.....	85	Andra språk.....	86
En anglais.....	85	Allej gļpssej.....	86
Autres langues.....	85	Commande de documentation.....	86
Andre sprog.....	85	États-Unis et Canada.....	86
		En dehors des États-Unis et du Canada.....	86

Section 1 - Garantie

1

Table des matières

Informations sur la garantie.....	2	Conditions de garantie.....	3
Enregistrement de la garantie—États-Unis et Canada		Garantie internationale limitée pour une utilisation de	
.....	2	loisirs haute performance.....	3
Enregistrement de la garantie—En dehors des		Transfert de garantie.....	4
États-Unis et du Canada.....	2		

Informations sur la garantie

Enregistrement de la garantie—États-Unis et Canada

1. Il est important que le revendeur remplisse la carte d'enregistrement de la garantie en entier et l'envoie immédiatement à l'usine au moment de la vente du produit neuf.
2. Elle identifie le nom et l'adresse de l'acheteur d'origine, les numéros du produit et de série, la date de la vente, le type d'utilisation et le code, le nom et l'adresse du revendeur. Le revendeur certifie également l'identité de l'acheteur initial et de l'utilisateur du produit.
3. À la réception par l'usine de la carte d'enregistrement de la garantie, l'acheteur recevra un guide des ressources du propriétaire qui inclut la confirmation de l'enregistrement de la garantie.
4. Une carte d'enregistrement de la garantie du propriétaire provisoire sera remise au propriétaire à l'achat du produit.
5. En raison de l'engagement permanent du revendeur pour garantir la satisfaction du propriétaire, le produit devra lui être retourné pour tout entretien couvert par la garantie.
6. À défaut de réception du guide des ressources du propriétaire dans les 60 jours suivant la date de vente du produit neuf, contacter le revendeur.
7. La garantie du produit n'est pas effective tant que le produit n'a pas été enregistré à l'usine.
REMARQUE : *Les listes d'enregistrement doivent être tenues à jour par l'usine et par le revendeur de produits marins vendus aux États-Unis, au cas où une notification de rappel de sécurité en vertu du Federal Safety Act était requise.*
8. Le propriétaire peut modifier son adresse à tout moment, y compris lors d'une revendication au titre de la garantie, en appelant Mercury MerCruiser ou en envoyant une lettre ou une télécopie avec son nom, son ancienne adresse, sa nouvelle adresse et le numéro de série du moteur, au département de l'enregistrement des garanties de Mercury MerCruiser. Le revendeur peut également enregistrer ce changement d'informations.

Les clients ou les revendeurs des États-Unis peuvent contacter :

Mercury Marine
Attn : Warranty Registration Department
W6250 Pioneer Road
P.O. BOX 1939
Fond du Lac, WI 54936-1939
920-929-5054
Télécopie 920-929-5893

Les clients ou les revendeurs canadiens peuvent contacter :

Mercury Marine Canada Limited
2395 Meadowpine Blvd.
Mississauga,
Canada, L5N 7W6
Télécopie 1-800-663-8334

Enregistrement de la garantie—En dehors des États-Unis et du Canada

1. Il est important que le revendeur ayant effectué la vente remplisse la carte d'enregistrement de la garantie et la renvoie au distributeur ou au centre d'entretien Marine Power responsable du programme de réclamation et d'enregistrement de la garantie dans la région d'activité du propriétaire.
2. La carte d'enregistrement de la garantie indique le nom et l'adresse de l'acheteur, les numéros de modèle et de série du produit, la date d'achat, le type d'utilisation, ainsi que le nom, l'adresse et le numéro de téléphone du distributeur et du revendeur ayant effectué la vente. Le distributeur ou le revendeur certifie également l'identité de l'acheteur initial et de l'utilisateur du produit.
3. Une copie de la carte d'enregistrement, désignée comme la copie de l'acheteur, DOIT être remise à l'acheteur immédiatement après que la carte a été entièrement remplie par le distributeur ou le revendeur ayant effectué la vente. Cette carte représente l'identification de l'enregistrement d'usine du propriétaire et ce dernier doit la conserver pour une utilisation ultérieure lorsqu'elle est requise. Si vous avez un jour recours à une réparation dans le cadre de la garantie, votre revendeur peut vous demander de présenter la carte d'enregistrement de la garantie pour vérifier la date d'achat et pour utiliser les informations qu'elle contient pour la préparation des formulaires de garantie.
4. Dans certains pays, le centre d'entretien Marine Power vous délivre une carte d'enregistrement de la garantie permanente plastifiée dans les 30 jours suivant réception de la copie usine de la carte d'enregistrement de la garantie par votre distributeur ou votre revendeur. Lorsque vous recevez la carte plastifiée, vous pouvez jeter l'exemplaire destiné à l'acheteur que vous a remis le distributeur ou le revendeur lors de l'achat du produit. Le propriétaire doit demander au distributeur ou au revendeur s'il peut bénéficier du programme de carte en plastique.
5. Pour plus d'informations concernant la carte d'enregistrement de la garantie et sa relation avec le traitement des revendications au titre de la garantie, consultez la garantie internationale. Table des matières.

IMPORTANT : Dans certains pays, les listes d'enregistrement doivent être tenues à jour par l'usine et par le revendeur conformément à la loi. Nous souhaitons que TOUS les produits détenus par les propriétaires soient enregistrés auprès de l'usine au cas où il serait nécessaire de le contacter. S'assurer que le distributeur ou le revendeur Cummins MerCruiser Diesel remplit immédiatement la carte d'enregistrement de la garantie et qu'il en envoie la copie usine au centre de réparation international Marine Power régional.

Conditions de garantie

Garantie internationale limitée pour une utilisation de loisirs haute performance

Produits couverts par la garantie

QSD 2.0L

QSD 2.8L

QSD 4.2L

Cummins MerCruiser Diesel garantit ses produits neufs contre tout vice de matériau ou de fabrication pendant la période décrite ci-dessous.

Durée de la garantie

Cette garantie limitée couvre le produit pendant deux (2) ans à partir de sa date de vente initiale au détail, à des fins de plaisance, ou à partir de la date à laquelle il est mis en service pour la première fois, ou lorsqu'il a été utilisé pendant 50 heures, à la première échéance. L'utilisation du produit à des fins commerciales annule la garantie. Par fins commerciales, est entendue toute utilisation du produit liée à un travail ou à un emploi ou toute utilisation rémunératrice, pendant toute partie de la durée de la garantie, même si le produit n'est utilisé à ces fins qu'occasionnellement. La réparation ou le remplacement des pièces et les travaux entrepris en période de garantie n'étendent nullement la durée de celle-ci au-delà de sa date d'expiration initiale. La période de garantie non utilisée peut être transférée d'un client à l'autre au moment du réenregistrement du produit, si le bateau est toujours utilisé à des fins de plaisance.

Classification haute performance

Une **Classification haute performance** s'applique à diverses applications à charge variable où la puissance maximale est limitée à une (1) heure pour toutes les huit (8) heures d'utilisation. Le fonctionnement à puissance réduite ne doit pas dépasser le régime de croisière. Le régime de croisière (tr/mn) est fonction du régime nominal maximal du moteur (tr/mn) :

Régime nominal (tr/mn)	Régime de croisière (tr/mn) Réduction par rapport au régime nominal (tr/mn)
2 000 – 2 800 tr/mn	200 tr/mn
2 801 – 3 500 tr/mn	300 tr/mn
3 501 – 4 500 tr/mn	400 tr/mn

Cette classification s'applique à des utilisations de plaisance (non génératrices de revenus) correspondant à un fonctionnement de 500 heures par an au maximum.

Conditions régissant l'application de la garantie

Ne peuvent bénéficier de cette garantie que les clients qui ont acheté le produit au détail auprès d'un revendeur agréé par Cummins MerCruiser Diesel à distribuer le produit dans le pays où la vente a eu lieu, une fois que l'inspection avant livraison a été effectuée et documentée conformément à la procédure spécifiée par Cummins MerCruiser Diesel. Pour bénéficier de la garantie, le produit doit avoir été enregistré correctement par le revendeur agréé. Toute information erronée concernant l'utilisation du produit à des fins de plaisance ou tout changement ultérieur, d'un usage de plaisance à un usage commercial (à moins que le réenregistrement n'ait été effectué dans les règles) peut amener Cummins MerCruiser Diesel à annuler la garantie à sa seule discrétion. L'entretien périodique décrit dans le manuel de fonctionnement, d'entretien et de garantie doit être exécuté en temps opportun pour pouvoir bénéficier de la garantie. Cummins MerCruiser Diesel se réserve le droit d'exiger une preuve d'un entretien conforme pour tout recours en garantie.

Responsabilité de Cummins MerCruiser Diesel

Aux termes de la présente garantie, la seule et unique obligation de Cummins MerCruiser Diesel consiste, à son choix, à réparer toute pièce défectueuse, à la remplacer par une pièce neuve ou réusinée agréée par Mercury Marine, ou à rembourser le prix d'achat du produit Cummins MerCruiser Diesel. Cummins MerCruiser Diesel se réserve le droit d'améliorer ou de modifier les produits, de temps à autre, sans avoir l'obligation de modifier les produits fabriqués antérieurement.

Cummins MerCruiser Diesel paiera des frais de déplacement raisonnables d'un technicien lorsque des réparations sur site sont nécessaires. Cummins MerCruiser Diesel paiera des frais de main-d'œuvre raisonnables pour la dépose et la pose du moteur et de l'embase nécessaires à la réparation de défaillances garanties.

Application de la garantie

Les revendications au titre de la garantie doivent être présentées par l'intermédiaire d'un centre de réparations agréé Cummins MerCruiser Diesel. Le client doit fournir à Cummins MerCruiser Diesel une possibilité raisonnable d'effectuer la réparation, ainsi qu'un accès raisonnable au produit. L'acheteur ne doit pas envoyer le produit ni des pièces du produit directement à Cummins MerCruiser Diesel sauf si Cummins MerCruiser Diesel lui en fait la demande.

La carte d'enregistrement de la garantie représente le seul document d'enregistrement valide ; afin d'être couvert, l'acquéreur doit la présenter au revendeur lorsque l'entretien au titre de la garantie est demandé afin de bénéficier de la couverture.

Exclusions de garantie

Cette garantie limitée ne couvre pas :

- L'entretien de routine
- les réglages ou vérifications mineurs, notamment le nettoyage des injecteurs de carburant, la vérification des filtres, le réglage des courroies ou des commandes et la vérification des niveaux de liquides effectués dans le cadre de l'entretien normal ;
- les huiles, les lubrifiants ou les liquides, sauf leur perte ou leur contamination causée par la défaillance d'un produit qui serait couvert par la garantie.
- L'usure normale

Section 1 - Garantie

- la correction d'un bruit du moteur, à moins que le diagnostic indique que ce bruit est causé par un état interne du moteur grave, susceptible de résulter en une défaillance ;
- la rectification des soupapes ou de leurs sièges due à l'usure ;
- un dommage causé par une utilisation abusive ou anormale, une négligence, un accident, une immersion, un entretien incorrect, des températures inférieures à 0 °C, une altération ou un retrait de pièces ;
- un dommage causé par l'utilisation d'une hélice ou un rapport de démultiplication qui ne permet pas au moteur de tourner à son régime nominal maximal (voir le manuel d'utilisation, d'entretien et de garantie) ;
- l'utilisation d'un produit d'une manière non conforme au fonctionnement recommandé et à la section du cycle opératoire du manuel d'utilisation, d'entretien et de garantie ;
- un dommage à l'unité inférieure de la transmission en Z ou de l'hélice causé par la collision avec un danger maritime tel qu'un objet immergé ;
- une installation incorrecte (les caractéristiques et techniques d'installation correctes sont énoncées dans les instructions d'installation du produit) ;
- toute réparation supplémentaire demandée par le client autre que celle nécessaire à la satisfaction des obligations de garantie ;
- un dommage au produit Cummins MerCruiser Diesel causé par l'utilisation d'un accessoire ou d'une pièce non fabriqué ou vendu par Cummins MerCruiser Diesel ou Mercury Marine ;
- les turbines et les chemises de pompe à jet ;
- le fonctionnement avec des carburants, des huiles ou des lubrifiants non adaptés à l'utilisation du produit (voir le manuel d'utilisation, d'entretien et de garantie) ;
- un dommage causé par de l'eau pénétrant dans le moteur par le filtre à air ou le système d'échappement ;
- un dommage résultant de la présence d'eau dans le démarreur ;
- les démarreurs, les armatures ou bobines de champ grillés, ou dont le fil est éjecté du commutateur à cause d'un lancement excessif du moteur ;
- un dommage au produit dû à une insuffisance d'eau de refroidissement causée par un blocage du système de refroidissement ou des arrivées d'eau ;
- un dommage causé par le fonctionnement du moteur hors de l'eau ;
- un dommage résultant du montage de l'ensemble de propulsion à une hauteur excessive sur le tableau arrière ;
- un dommage résultant du fonctionnement du bateau avec le moteur excessivement relevé ;
- un dommage causé par des moteurs qui n'atteignent pas le régime nominal maximal en raison de la surcharge du bateau ;
- les réparations non effectuées par un centre de réparations agréé Cummins MerCruiser Diesel sauf lorsqu'un tel centre n'est pas disponible pour exécuter les travaux requis et que l'autorisation préalable de l'usine a été donnée pour que les réparations soient effectuées en urgence par un établissement tiers ;
- les dépenses relatives au halage, au lancement ou au remorquage ;
- le retrait ou le remplacement de cloisons du bateau ou d'autre matériau pour avoir accès au produit ;
- les dépenses relatives à la livraison du produit à un revendeur agréé Cummins MerCruiser Diesel lorsqu'un accès raisonnable n'est pas fourni au produit pour l'entretien sous garantie ;
- les frais relatifs au remisage, aux appels téléphoniques, à la location, à la nuisance, aux frais de cale, à la couverture d'assurance, au remboursement de prêts, aux pertes de temps, aux pertes de revenus ou tout autre dommage accessoire ou indirect ;

l'utilisation du produit pour des courses ou toute activité de compétition, ou son utilisation à tout moment avec une unité inférieure de type course, même par un propriétaire antérieur est une cause de déchéance de la garantie.

Aucun individu ni aucune entité, y compris les distributeurs agréés par Cummins MerCruiser Diesel, ne sont autorisés par Cummins MerCruiser Diesel à faire des affirmations, déclarations ou garanties quelconques au sujet du produit, autres que celles spécifiées dans la présente garantie limitée. De telles affirmations, déclarations ou garanties ne sauraient être opposables à Cummins MerCruiser Diesel.

DÉNIS ET LIMITATIONS DE RESPONSABILITÉS

LA SOCIÉTÉ DÉCLINE EXPRESSÉMENT TOUTE GARANTIE IMPLICITE DE QUALITÉ MARCHANDE OU D'ADAPTATION À UN USAGE PARTICULIER. SI ELLES NE PEUVENT ÊTRE DÉCLINÉES, CES GARANTIES IMPLICITES SONT LIMITÉES À LA DURÉE DE LA GARANTIE EXPRESSE. LES DOMMAGES ACCESSOIRES ET INDIRECTS SONT EXCLUS DE CETTE COUVERTURE DE GARANTIE. CERTAINS ÉTATS/PROVINCES N'AUTORISENT PAS LES DÉNIS, LIMITES OU EXCLUSIONS PRÉVUS CI-DESSUS. ILS PEUVENT ALORS NE PAS CONCERNER LE PROPRIÉTAIRE. CETTE GARANTIE CONFÈRE AU PROPRIÉTAIRE DES DROITS SPÉCIFIQUES, AUXQUELS D'AUTRES PEUVENT VENIR S'AJOUTER, SELON L'ÉTAT OU PAYS DE RÉSIDENCE.

Transfert de garantie

La garantie limitée peut être transférée à un acheteur ultérieur, mais seulement pour la durée non écoulee de la garantie limitée. Cette condition ne s'applique pas aux produits utilisés à des fins commerciales.

Pour transférer la garantie au propriétaire suivant, envoyer ou faxer une copie de l'acte ou du contrat de vente, le nom du nouveau propriétaire, son adresse et le numéro de série du moteur au service des enregistrements de garantie de Mercury Marine. Aux États-Unis, l'envoyer à :

Mercury Marine
Attn : Warranty Registration Department
W6250 W. Pioneer Road
P.O. Box 1939
Fond du Lac, WI 54936-1939
920-929-5054
Télécopie 920-929-5893

Au Canada, l'envoyer à :
Mercury Marine Canada Limited
2395 Meadowpine Blvd.
Mississauga,
Canada, L5N 7W6
Télécopie 1-800-663-8334

Une fois le transfert de la garantie effectué, Mercury Marine envoie par courrier une confirmation d'enregistrement au nouveau propriétaire.

Ce service est gratuit.

Pour les produits achetés en dehors des États-Unis ou du Canada, contacter le revendeur du pays concerné ou le bureau d'assistance Marine Power le plus proche.

Notes :

Section 2 - Se familiariser avec l'ensemble de propulsion

Table des matières

Identification.....	8	Système d'alarme sonore.....	13
Autocollant du numéro de série.....	8	VesselView.....	13
Emplacement de la plaque signalétique.....	8	Compte-tours ou compteur de vitesse.....	13
Plaque signalétique du moteur.....	8	Fonctions et commandes.....	14
Informations sur les émissions.....	9	Moteurs à accélérateur et à inversion de marche	
Certificat relatif à l'émission de gaz d'échappement		numériques (DTS).....	14
.....	9	Interrupteur d'arrêt d'urgence, selon modèle.....	14
Responsabilité du propriétaire	9	Coupe-circuit d'urgence.....	15
Transmissions Technodrive.....	10	Commandes à distance.....	15
Instruments – Modèles à transmission en Z QSD.....	10	Fonctionnalités du tableau de bord	16
Instruments numériques.....	10	Fonctionnalités de la console	16
Instruments—Modèles inboard.....	11	Protection du circuit électrique du moteur contre les	
VesselView (selon modèle).....	11	surcharges.....	17
Contacteurs.....	12	Protection contre les surcharges du panneau	
Panneau démarrage/arrêt.....	12	d'intégration du bateau (VIP).....	18
Fonctions de contrôle du moteur.....	13		

Identification

Les numéros de série permettent au fabricant de répertorier par codes les nombreux détails techniques correspondant à votre ensemble de propulsion Cummins MerCruiser Diesel. Lors de tout contact du service après-vente Cummins MerCruiser Diesel (CMD), communiquer toujours les numéros de modèle et de série.

Autocollant du numéro de série

L'autocollant du numéro de série est situé sur le moteur et indique le numéro de série CMD du moteur, le numéro de série du tableau arrière, le numéro de série de l'embase et les codes de couleur des bouchons de remplissage des fluides du moteur.

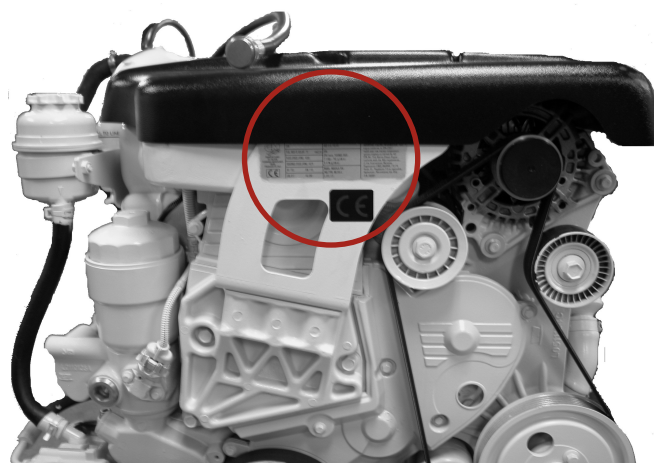


25986

Autocollant du numéro de série

Emplacement de la plaque signalétique

La plaque signalétique du moteur est située sur la partie avant du moteur, comme illustré. La plaque signalétique présente d'importantes informations sur l'identification et la certification des émissions.





28074

Emplacement de la plaque signalétique du moteur QSD 2.0

Plaque signalétique du moteur

Une plaque signalétique infalsifiable est apposée sur le moteur par Cummins MerCruiser Diesel à la fabrication. Elle contient des informations importantes sur les émissions des gaz d'échappement. Noter que la plaque signalétique du moteur n'affecte pas les ajustements, les fonctions ou les performances du moteur et que ni les constructeurs de bateaux ni les revendeurs ne peuvent retirer la plaque signalétique ou le composant du moteur sur lequel elle est apposée avant la vente. Si des modifications sont nécessaires ou si la plaque signalétique du moteur est endommagée, contacter Cummins MerCruiser Diesel pour une plaque de remplacement.

Le propriétaire ou le pilote ne doivent modifier le moteur d'aucune manière qui affecterait sa puissance ou ses niveaux d'émission au point de dépasser ses caractéristiques prédéterminées en usine.

 MANUFACTURED BY VM MOTOR FOR CUMMINS MERCUISER DIESEL PRODUCED IN ITALY 	a	ESN:	b	c
	d	FUEL RATE AT ADV. HP: mm ³ /s/lr	EPA:	
	e	RATED SPEED (RPM):	EPA Family: j	
	f	GOVERNED SPEED (RPM):	7.5 NO _x + THC [g/kW-hr]	
	g	MINIMUM IDLE SPEED (RPM):	0.4 PM [g/kW-hr]	
	h	HP: KW:	MODEL:	
i	LBS: KG:	IMO/TYPE: k	P/N:	

25401

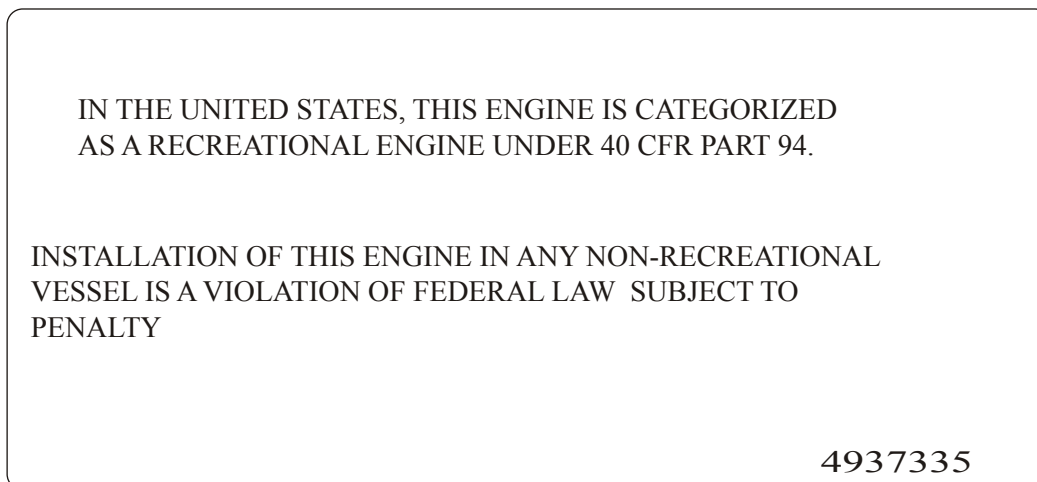
Plaque signalétique de moteur QSD

- a** - Numéro de série du moteur
- b** - Informations relatives au modèle Cummins MerCruiser Diesel
- c** - Informations relatives à la certification des émissions
- d** - Consommation de carburant
- e** - Régime moteur de fonctionnement nominal
- f** - Régime moteur régulé
- g** - Ralenti minimal
- h** - Puissance nominale du moteur
- i** - Poids du moteur
- j** - Données relatives aux émissions
- k** - Numéro de modèle du fabricant, type OMI, litres par cylindre

Informations sur les émissions

Certificat relatif à l'émission de gaz d'échappement

Un autocollant d'émission des gaz d'échappement infalsifiable est apposé sur le collecteur d'échappement intégré et le vase d'expansion du moteur lors de la fabrication par Cummins MerCruiser Diesel. Noter que l'homologation des émissions n'affectera pas les ajustements, les fonctions ou les performances du moteur. Ni les constructeurs de bateaux et ni les revendeurs ne peuvent, avant la vente, retirer l'autocollant ou la pièce sur laquelle il est apposé. Si des modifications nécessitent le retrait ou endommagent l'autocollant d'émissions de gaz d'échappement, contacter Cummins MerCruiser Diesel à propos de la disponibilité d'un autocollant de remplacement avant d'effectuer la modification.



25387

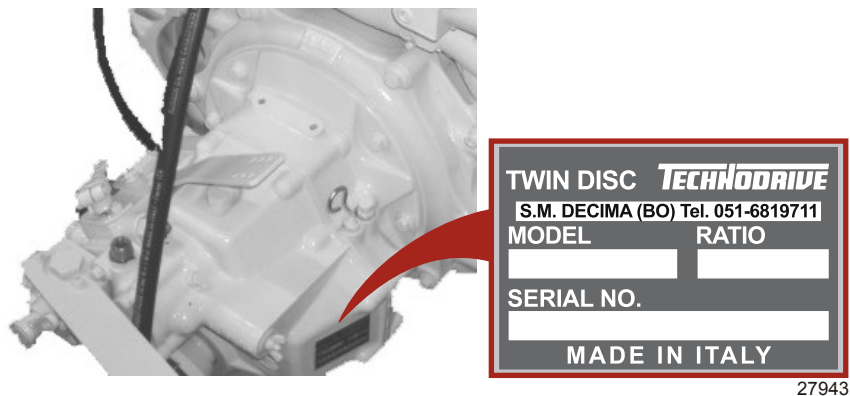
Autocollant d'émission de gaz d'échappement

Responsabilité du propriétaire

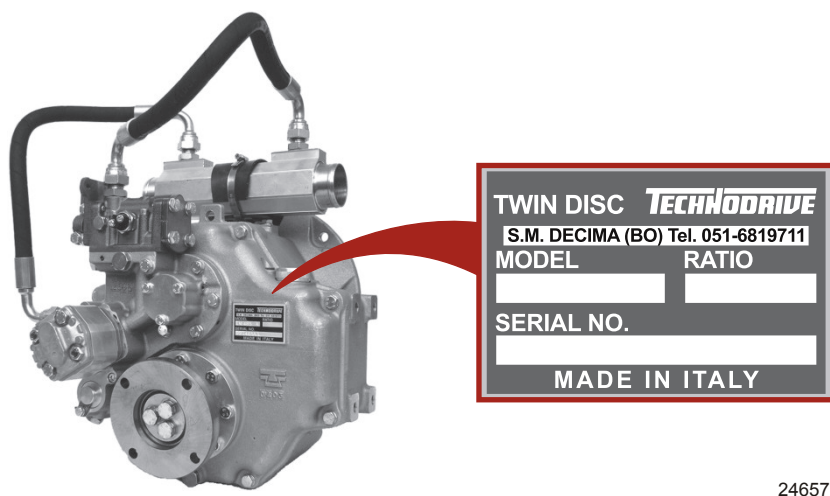
Ni le propriétaire ni l'opérateur ne doivent modifier le moteur d'aucune manière qui affecterait sa puissance ou ses niveaux d'émission au point où ils dépasseraient les caractéristiques déterminées en usine.

Transmissions Technodrive

La plaque signalétique de la transmission indique le rapport de démultiplication, le numéro de série et le modèle.



Plaque signalétique de la transmission Technodrive TM 345

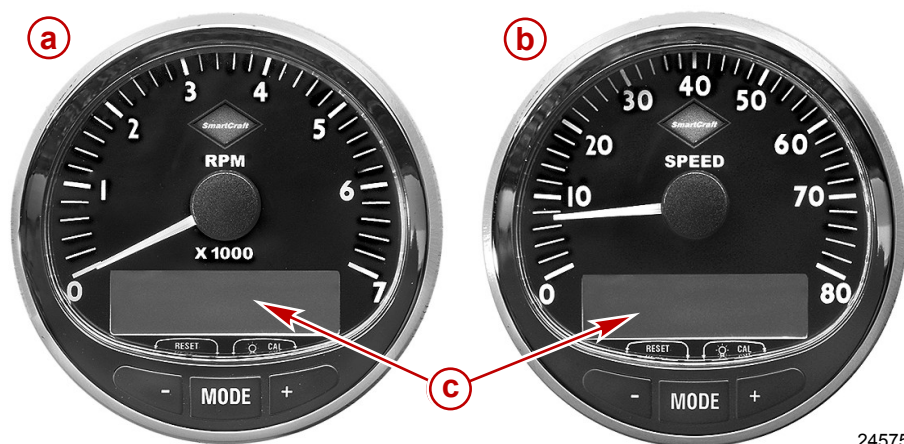


Plaque signalétique de la transmission Technodrive TM 485-A

Instruments – Modèles à transmission en Z QSD

Instruments numériques

Un ensemble d'instruments Cummins MerCruiser SmartCraft peut être fourni avec ce produit. Ce système affiche notamment les fonctions suivantes : régime du moteur, température du liquide de refroidissement, pression d'huile, tension de la batterie, consommation de carburant et heures de fonctionnement du moteur.



Instruments SmartCraft type

- a - Compte-tours
- b - Compteur de vitesse
- c - Affichage du système ACL

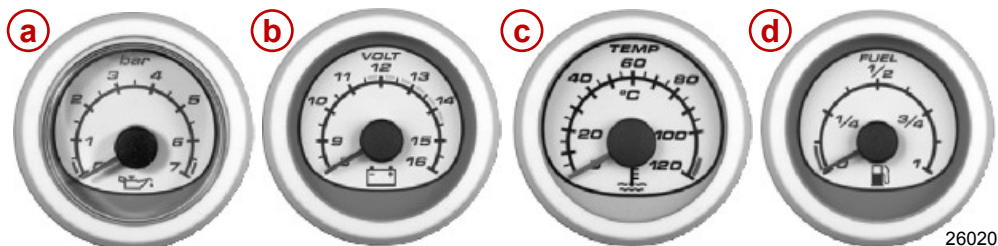
L'ensemble d'instruments SmartCraft facilite aussi l'identification des codes de panne associés au système d'alarme sonore du moteur. L'ensemble d'instruments SmartCraft affiche les données d'alarme critique et traite d'autres problèmes potentiels sur son ACL.

Se reporter au manuel fourni avec le système pour connaître les fonctions d'alerte traitées et le fonctionnement de base de l'ensemble d'instruments SmartCraft.

Instruments—Modèles inboard

Les développements suivants expliquent brièvement les instruments types trouvés sur certains bateaux. Le propriétaire et l'opérateur doivent se familiariser avec tous les instruments, ainsi que leurs fonctions sur le bateau. En raison de la grande variété des instruments et de leurs fabricants, demander au revendeur de bateaux d'expliquer les différents instruments se trouvant sur le bateau, ainsi que les valeurs normales qu'ils doivent indiquer.

les types d'instruments suivants peuvent être inclus avec l'ensemble de propulsion considéré.



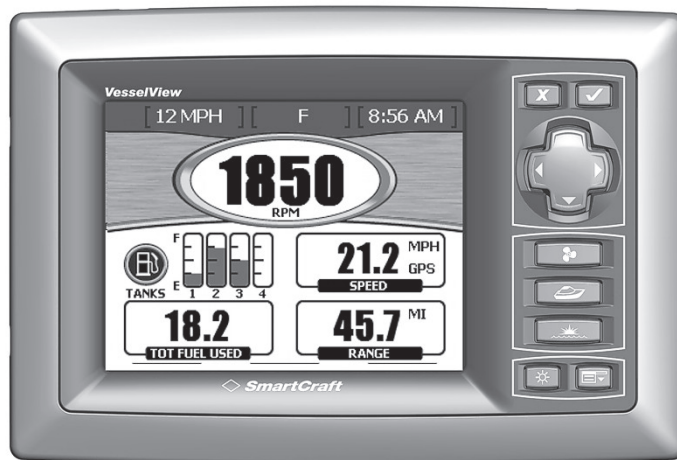
26020

Instruments typiques

Référence	Instrument	Fonction
a	Indicateur de pression d'huile	Indique la pression d'huile du moteur.
b	Ampèremètre	Indique la tension de la batterie.
c	Indicateur de température du liquide de refroidissement	Indique la température de fonctionnement du moteur.
d	Jauge de carburant	Indique la quantité de carburant dans le réservoir.

VesselView (selon modèle)

L'ensemble de propulsion peut être connecté à un moniteur SmartCraft VesselView. Le moniteur interactif VesselView affiche en permanence et en temps réel des données relatives à la vitesse et aux performances, les codes de panne moteur, le carburant disponible, la température et la profondeur de l'eau et d'autres données relatives au fonctionnement. Lorsque VesselView détecte un problème avec tout système connecté, il affiche un message d'alarme pour signaler le problème au pilote.



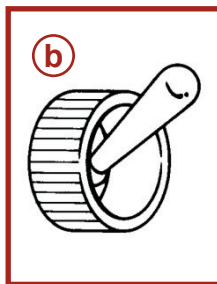
24797

Affichage typique de VesselView

VesselView peut aussi être connecté à d'autres systèmes du bateau, tels qu'un système GPS, des générateurs et des commandes de régulation d'ambiance de la cabine. Cette intégration du bateau permet au pilote de surveiller et de contrôler une large gamme de systèmes du bateau depuis un seul moniteur.

Voir le manuel d'utilisation de VesselView pour des instructions détaillées sur le fonctionnement de ce moniteur.

Contacteurs



- a - Contacteur d'allumage
b - Commande de ventilateur de cale (selon modèle)

24735

Référence	Contacteur	Fonction
a	Contacteur d'allumage	<p>Dispose de quatre fonctions.</p> <ol style="list-style-type: none"> 1. « OFF » (Arrêt) En position « OFF » (Arrêt), tous les circuits électriques sont désactivés et le moteur ne peut pas démarrer. Le moteur s'arrête lorsque la clé de contact est placée sur « OFF » (Arrêt). 2. « ACC » (Accessoire) En position « ACC » (Accessoire), toutes les connexions d'accessoires aux circuits électriques peuvent être activées. Le moteur ne fonctionne pas avec le clé de contact sur « ACC » (Accessoire). 3. « ON » (Marche) En position « ON » (Marche), tous les circuits électriques et les instruments sont opérationnels. 4. « START » (Démarrage) En position « START » (Démarrage), le moteur peut démarrer. <p>REMARQUE : La clé ne peut être retirée qu'avec le contacteur d'allumage sur la position « OFF » (Arrêt).</p>
b	Commande de ventilateur de cale (selon modèle)	Activer le ventilateur de cale, selon modèle.

Panneau démarrage/arrêt

Le panneau de démarrage/arrêt permet au pilote de mettre en marche ou d'arrêter un moteur en appuyant sur un seul bouton. Dans des applications à moteurs jumelés, chaque moteur est contrôlé indépendamment l'un de l'autre. La clé de contact doit être mise sur « ON » (Marche) pour que le panneau de démarrage/arrêt puisse fonctionner.



28082

Panneau de démarrage/arrêt de moteurs jumelés, similaire à celui d'un monomoteur

Le panneau de démarrage/arrêt est optionnel pour les applications à barre simple.

Pour les applications à barre double, un panneau de démarrage/arrêt est optionnel au poste principal mais obligatoire aux postes secondaires. Le connecteur du contacteur d'allumage sera neutralisé à la barre 2.

Il est recommandé d'informer les autres passagers des principes de démarrage et de fonctionnement du moteur au cas où une situation d'urgence se présenterait.

L'activation accidentelle ou involontaire de la commande peut causer une ou plusieurs des situations potentiellement dangereuses suivantes :

- L'interruption soudaine et imprévue du déplacement vers l'avant du bateau risque de projeter les passagers vers l'avant ou de les faire passer par-dessus bord.
- La perte de puissance affectera le contrôle de la direction en cas de mer agitée, de courants forts ou de vents violents.
- le pilote risque de perdre le contrôle du bateau à l'accostage.

Fonctions de contrôle du moteur

Système d'alarme sonore

L'ensemble de propulsion Cummins MerCruiser Diesel est équipé d'un système d'alarme sonore. Le système d'alarme sonore surveille les composants critiques et avertit l'opérateur d'une panne éventuelle. Le système d'alarme n'est pas conçu pour protéger l'ensemble de propulsion contre les dommages dus à une panne.

Si un système de contrôle électronique détecte une panne enregistrable, le système d'alarme sonore alerte l'opérateur. La durée et le type d'avertissement sonore dépendent de la nature de la panne. Si une alarme sonore retentit, consulter les affichages de la barre pour prendre connaissance de la nature du problème.

Pour que l'opérateur puisse visualiser le code de panne et toute mesure à prendre, l'ensemble de propulsion doit être équipé d'un jeu d'instruments prenant en charge le système d'alarme sonore et pouvant afficher des codes de panne.

Les instruments suivants sont équipés d'écrans compatibles avec l'affichage de codes de panne :

- VesselView
- Compte-tours SmartCraft
- Compteur de vitesse SmartCraft

AVIS
<p>Le son d'un système d'alarme sonore indique qu'une panne critique s'est produite. L'utilisation d'un ensemble de propulsion affecté d'une panne critique peut endommager les composants. Si le système d'alarme sonore retentit, cesser toute utilisation, sauf pour éviter une situation dangereuse.</p>

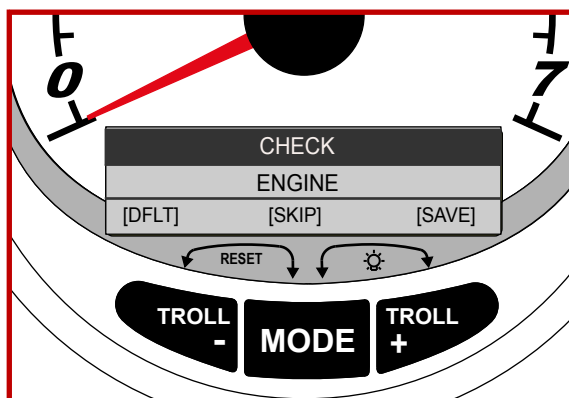
Si l'alarme sonore retentit, arrêter immédiatement le moteur si les conditions le permettent. Rechercher la cause de l'alarme et la corriger, si possible. Si la cause ne peut pas être déterminée, consulter le centre de réparation agréé Cummins MerCruiser Diesel.

VesselView

Voir le manuel de fonctionnement VesselView pour des données détaillées de contrôle du moteur.

Compte-tours ou compteur de vitesse

L'ACL du compte-tours, selon modèle, affiche les codes de panne active. Pour indiquer la présence d'un code de panne active, l'écran suivant apparaît sur l'affichage du compte-tours.



25991

Affichage typique d'un code de panne sur le compte-tours.

Après avoir appuyé sur « MODE », « AL » clignote dans le coin supérieur droit de chaque menu de l'écran d'affichage numérique pour indiquer une panne active. Une panne majeure est aussi signalée par une alarme sonore.

Pour afficher les pannes actives, appuyer sur « MODE » jusqu'à ce que l'écran du total des heures de fonctionnement du moteur s'affiche. En présence d'un code de panne active, le nombre total d'heures de fonctionnement du moteur est affiché pendant 30 secondes après la mise en marche. Après 30 secondes, l'écran numérique affiche les codes de panne active par intervalles de 3 secondes.

Les pannes affichées par le système SmartTach qui activent aussi le système d'alarme sonore sont énumérées ci-après.

Section 2 - Se familiariser avec l'ensemble de propulsion

Affichage Smart Tach	Indication de l'avertissement
« LOW OIL PRESS »	La pression d'huile a chuté sous la limite de protection critique du moteur.
« OVERHEAT »	La température du liquide de refroidissement du moteur a augmenté au-delà de la limite de protection du moteur.
« WATER IN FUEL »	Le capteur de présence d'eau dans le carburant (WIF) a détecté la présence d'eau dans le logement du filtre à carburant.
« FAULT THROTTLE »	Le capteur de position de papillon a détecté une panne.
« FAULT BATTERY »	La tension de la batterie de l'ECM est hors spécifications.
« CHECK ENGINE »	Le code « CHECK ENGINE » (Vérifier le moteur) correspond à diverses pannes du moteur. Contacter un centre de réparation agréé Cummins MerCruiser Diesel.

Fonctions et commandes

Moteurs à accélérateur et à inversion de marche numériques (DTS)

Pour les moteurs à accélérateur et à inversion de marche numériques (DTS) et pour le fonctionnement de la commande électronique à distance (ERC), voir le le manuel de l'utilisateur SmartCraft des moteurs diesel Cummins MerCruiser.

Interrupteur d'arrêt d'urgence, selon modèle

L'interrupteur d'arrêt d'urgence (E-stop) arrête le moteur en cas d'urgence (une personne par-dessus bord ou une hélice enchevêtrée, par exemple). Lorsqu'il est activé, l'interrupteur d'arrêt d'urgence coupe l'alimentation du moteur et de la transmission. Si le bateau est équipé d'un interrupteur d'arrêt d'urgence à la barre, celui-ci arrête tous les moteurs.



Interrupteur d'arrêt d'urgence classique à la barre

L'activation de l'interrupteur d'arrêt d'urgence permet d'arrêter le ou les moteurs instantanément, toutefois le bateau continue d'avancer pendant un certain temps, suivant la vitesse et l'angle du changement de cap éventuel amorcé au moment de l'activation du dispositif. Lorsque le bateau se déplace sur sa lancée, il peut causer des accidents tout aussi graves que s'il était en prise.

Il est recommandé d'informer les autres passagers des principes de démarrage et de fonctionnement du moteur au cas où une situation d'urgence se présenterait.

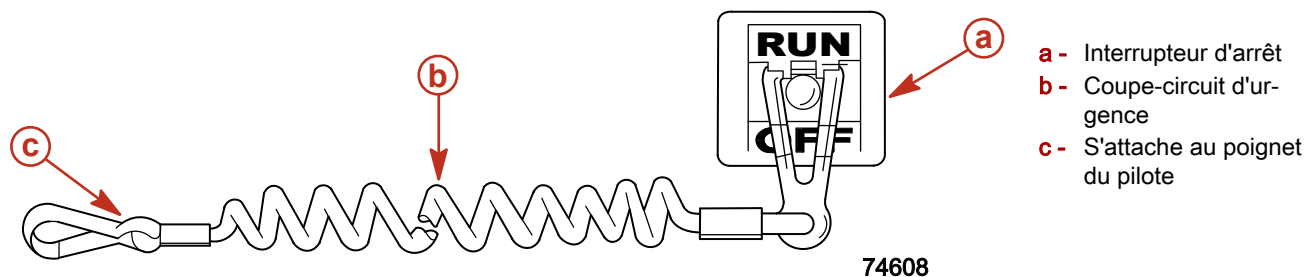
Il est également possible que l'interrupteur soit activé accidentellement ou involontairement au cours du fonctionnement normal, ce qui peut causer l'une ou plusieurs des situations potentiellement dangereuses suivantes :

- interruption soudaine du déplacement vers l'avant du bateau qui peut entraîner une projection vers l'avant des occupants, notamment de ceux qui se trouvent à la proue et qui risquent d'être éjectés par dessus bord et de heurter des organes de direction ou de propulsion ;
- perte de puissance et de contrôle de la direction en cas de mer agitée, de courants forts ou de vents violents ;
- le pilote risque de perdre le contrôle du bateau à l'accostage.

Le redémarrage d'un moteur en utilisant la clé de contact ou le bouton de mise en marche après un arrêt d'urgence sans mettre d'abord la clé de contact en position d'arrêt pendant au moins 30 secondes, redémarrera le moteur, mais déclenchera des codes de panne. Sauf dans le cas d'une situation potentiellement dangereuse, tourner la clé de contact sur arrêt et attendre au moins 30 secondes avant de redémarrer le ou les moteurs. Si après le redémarrage certains codes de panne sont encore affichés, contacter un centre de réparation agréé Cummins MerCruiser Diesel.

Coupe-circuit d'urgence

Le coupe-circuit d'urgence arrête le moteur chaque fois que le pilote s'éloigne du poste de pilotage (en cas d'éjection accidentelle, par exemple).



- a - Interrupteur d'arrêt
- b - Coupe-circuit d'urgence
- c - S'attache au poignet du pilote

Les éjections accidentelles, telles que les chutes par-dessus bord, sont plus courantes sur :

- les bateaux de sport à bords bas ;
- les bateaux de pêche au lancer ;
- les bateaux hautes performances.

Ce type d'accident peut également se produire dans les cas suivants :

- mauvaises pratiques de conduite ;
- pilote assis sur le siège ou le plat-bord aux vitesses de déjaugage ;
- pilote debout aux vitesses de déjaugage ;
- navigation à des vitesses de déjaugage en eaux peu profondes ou jonchées d'obstacles ;
- relâchement du volant lorsqu'il tire dans un sens ;
- consommation d'alcool ou de stupéfiants ;
- manœuvres du bateau à vitesse élevée.

Le cordon du coupe-circuit est d'une longueur habituellement comprise entre 122 et 152 cm (4 et 5 ft) lorsqu'il est étendu au maximum, avec un élément à l'une de ses extrémités conçu pour être introduit dans le coupe-circuit et un mousqueton à l'autre extrémité à attacher au pilote. Au repos, le cordon est enroulé sur lui-même pour éviter qu'il ne s'enchevêtre avec les objets alentour. Sa longueur étendue est telle qu'elle permet au pilote de se déplacer dans une certaine zone autour du poste de pilotage sans risquer d'activer accidentellement le système. Si le pilote souhaite raccourcir le cordon, il peut l'enrouler autour de son poignet ou de sa jambe, ou y faire un nœud.

Le coupe-circuit d'urgence permet d'arrêter le moteur instantanément mais le bateau continue à avancer pendant un certain temps, suivant la vitesse et l'angle du virage amorcé au moment de l'activation du dispositif. Le bateau n'effectuera cependant pas un cercle complet. Lorsque le bateau se déplace sur sa lancée, il peut provoquer des accidents tout aussi graves que s'il était en prise.

Il est vivement recommandé d'informer les autres passagers des principes de démarrage et de fonctionnement du moteur au cas où une situation d'urgence se présenterait (par exemple si le pilote est éjecté accidentellement).

⚠ AVERTISSEMENT

Si le pilote tombait par dessus bord, arrêter immédiatement le moteur pour réduire le risque de blessures graves, voire mortelles, par passage du bateau. Toujours connecter correctement le pilote au coupe-circuit d'urgence à l'aide d'un cordon de raccordement.

Il est également possible que l'interrupteur soit activé accidentellement ou involontairement au cours du fonctionnement normal. Ceci pourrait exposer le bateau et ses occupants aux dangers potentiels suivants :

- Interruption soudaine du déplacement en marche avant du bateau qui peut entraîner une projection vers l'avant des occupants, notamment de ceux qui se trouvent à la proue et qui risquent d'être éjectés par dessus bord et heurtés par les organes de direction ou de propulsion.
- Perte de puissance et de contrôle de la direction en cas de mer agitée, de courants forts ou de vents violents.
- Perte de contrôle lors de l'amarrage.

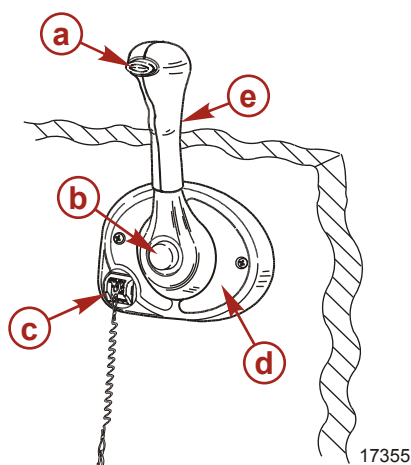
⚠ AVERTISSEMENT

Éviter les blessures graves, voire mortelles, causées par les forces de décélération résultant d'une activation accidentelle ou involontaire de l'interrupteur. Le pilote du bateau ne doit jamais quitter son poste sans s'être d'abord déconnecté de l'interrupteur d'arrêt d'urgence.

Commandes à distance

Le bateau peut être équipé d'une commande à distance Mercury Precision ou Quicksilver. Les commandes ne présentent pas forcément toutes les caractéristiques indiquées. Demander au revendeur une description ou d'effectuer une démonstration du modèle de commande à distance.

Fonctionnalités du tableau de bord



- a - Bouton de verrouillage au point mort
- b - Bouton spécial d'accélérateur
- c - Coupe-circuit d'urgence
- d - Vis de réglage de la tension de la poignée de commande
- e - Poignée de commande

Bouton de verrouillage au point mort. Évite les changements de vitesse et les mises en prise accidentels. Le bouton de verrouillage au point mort doit être enfoncé pour pouvoir déplacer la poignée de commande hors de cette position.

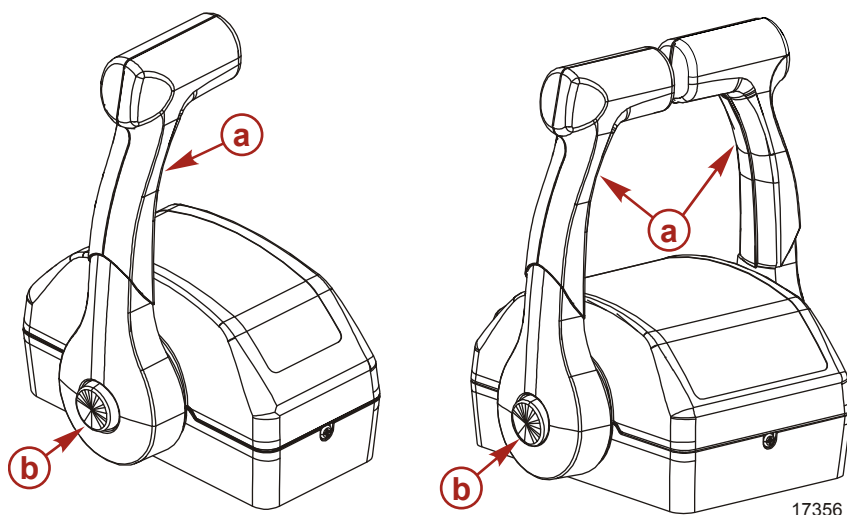
Bouton spécial d'accélérateur. Permet d'augmenter le régime moteur sans enclencher la transmission. La commande de boîte de vitesses est alors désolidarisée de la poignée de commande. Le bouton spécial d'accélérateur ne peut être activé que lorsque la poignée de la commande à distance est au point mort et il ne doit être utilisé que pour le démarrage du moteur.

Coupe-circuit d'urgence. Arrête le moteur chaque fois que l'opérateur (lorsqu'il est attaché à la corde d'amarrage) s'éloigne suffisamment du poste de pilotage pour activer la commande. Voir la section **Coupe-circuit d'urgence** pour plus de détails sur l'utilisation de cette commande.

Poignée de commande. L'inversion de marche et l'accélération sont commandées par le mouvement de la poignée de commande. À partir du point mort, pousser la poignée de commande vers l'avant d'un mouvement ferme et rapide, jusqu'au premier cran, pour passer en marche avant. Continuer à pousser vers l'avant pour augmenter la vitesse. À partir du point mort, ramener la poignée de commande vers l'arrière d'un mouvement ferme et rapide, jusqu'au premier cran, pour passer en marche arrière, et continuer pour augmenter la vitesse.

Vis de réglage de tension de la poignée de commande (non visible). Cette vis sert à ajuster l'effort requis pour déplacer la poignée de commande à distance. Se reporter aux instructions fournies avec la commande à distance pour obtenir des instructions complètes pour le réglage.

Fonctionnalités de la console



- a - Poignée de commande
- b - Bouton spécial d'accélérateur

Bouton spécial d'accélérateur. Permet d'augmenter le régime moteur sans enclencher la transmission. La commande de boîte de vitesses est alors désolidarisée de la poignée de commande. Le bouton spécial d'accélérateur ne peut être enfoncé que lorsque la poignée de commande est au point mort.

Poignée de commande. L'inversion de marche et l'accélération sont commandées par le mouvement de la poignée de commande. À partir du point mort, avancer la poignée de commande vers l'avant d'un mouvement ferme et rapide, jusqu'au premier cran, pour passer en marche avant, et continuer pour augmenter la vitesse. À partir du point mort, ramener la poignée de commande vers l'arrière d'un mouvement ferme et rapide, jusqu'au premier cran, pour passer en marche arrière, et continuer pour augmenter la vitesse.

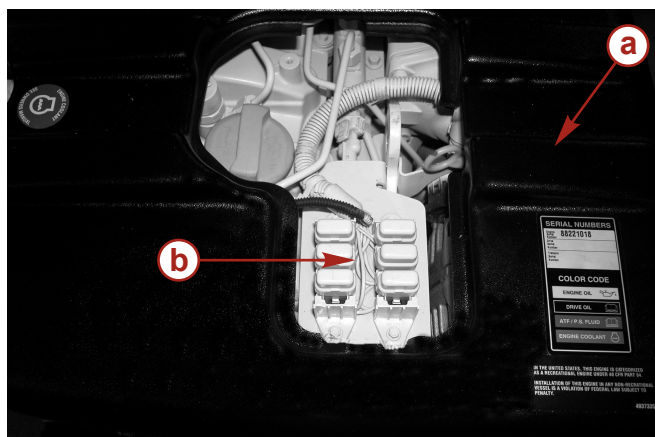
Vis de réglage de tension de la poignée de commande (non visible). Cette vis sert à ajuster l'effort requis pour déplacer la poignée de commande à distance. Se reporter aux instructions fournies avec la commande à distance pour obtenir des instructions complètes pour le réglage.

Protection du circuit électrique du moteur contre les surcharges

Si une surcharge électrique survient, un fusible grille. Trouver et corriger la cause de la surcharge électrique avant de remplacer le fusible.

REMARQUE : En cas d'urgence, lorsque le moteur doit être utilisé et que la cause de la surcharge électrique ne peut pas être identifiée ni corrigée, éteindre ou débrancher tous les accessoires reliés au câblage du moteur et des instruments de bord. Changer le fusible grillé. Si le fusible de remplacement grille aussi, la surcharge électrique n'a pas été éliminée. Procéder alors à des vérifications supplémentaires du circuit électrique. **Ne pas neutraliser la protection contre les surcharges électrique fournie sur les circuits protégés par fusible en installant un fusible d'ampérage plus élevé ou en court-circuitant les bornes du boîtier à fusibles.** Contacter un centre de réparation agréé Cummins MerCruiser Diesel.

Les fusibles offrent une protection du circuit électrique du moteur comme indiqué. Le panneau de fusibles est situé sous un panneau d'accès à l'avant du capot moteur.

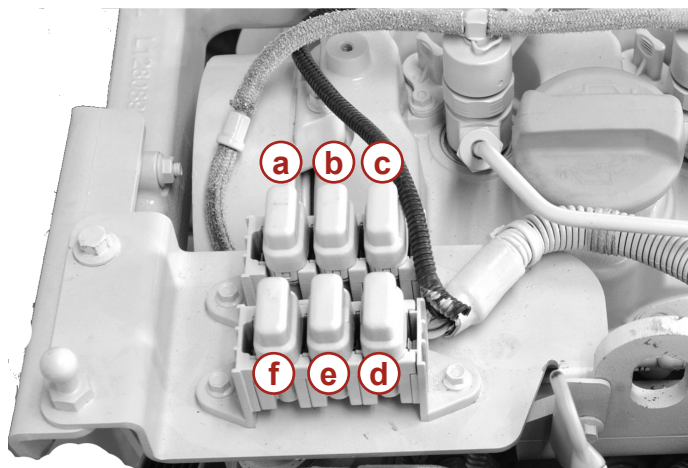


26993

Capot de moteur de 2.0 I avec panneau d'accès

- a - Panneau d'accès du capot moteur
- b - Panneau de fusibles

Après avoir identifié et corrigé la cause de la surcharge, remplacer tout fusible grillé.



27000

Panneau de fusible de moteur de 2.0 I

Référence	Fusible	Protection	Emplacement sur le panneau de fusible (depuis l'avant du moteur)
a	20 A	Alimentation non commuté vers la barre	Côté inférieur gauche
b	10 A	Alimentation commutée vers l'ECM	Centre gauche
c	10 A	Alimentation à clé vers l'ECM	Côté supérieur gauche
d	5 A	Alimentation—connecteur de diagnostic	Côté supérieur droit
e	15 A	Alimentation commutée de l'ECM vers le SIM	Centre droit
f	15 A	Alimentation commutée vers l'ECM	Côté inférieur droit

Protection contre les surcharges du panneau d'intégration du bateau (VIP)

Le panneau d'intégration du bateau (VIP) contient 2 coupe-circuits qui protègent le faisceau du moteur, le faisceau des capteurs du bateau et le faisceau de la barre.



Coupe-circuits du panneau d'intégration du bateau (VIP)

Référence	Classement du coupe-circuit	Protection	Emplacement du panneau de fusibles
a	5 A	Diagnostic du VIP	Gauche
b	10 A	Barre de gouvernail	Correct

Section 3 - Sur l'eau

Table des matières

Suggestions de navigation en toute sécurité.....	20	Lorsque le bateau est à l'arrêt	25
Faire attention à l'intoxication au monoxyde de carbone .	21	Haute vitesse et hautes performances.....	25
Bonne ventilation	21	Sécurité des passagers sur bateaux-pontons et bateaux	
Ventilation insuffisante	21	à pont.....	25
Informations importantes sur le fonctionnement.....	21	Bateaux à pont avant ouvert	26
Mise à l'eau.....	21	Bateaux avec fauteuils de pêche surélevés sur	
Gamme de régime nominal requise.....	21	socle, montés à l'avant	26
Classification haute performance.....	22	Saut des vagues ou du sillage.....	26
Tableau de fonctionnement.....	22	Impact avec des dangers immergés.....	27
Démarrage, inversion de marche et arrêt.....	22	Conditions affectant le fonctionnement.....	27
Informations importants relatives à SmartStart.....	22	Répartition des charges (passagers et équipement) à	
Démarrage, inversion de sens de marche et arrêt....	23	l'intérieur du bateau.....	27
Avant de mettre le moteur en marche.....	23	Carène du bateau.....	27
Démarrage à froid du moteur.....	23	Altitude et climat.....	28
Préchauffage du moteur.....	23	Choix de l'hélice.....	28
Démarrage d'un moteur chaud	24	Prise en main.....	28
Inversion de sens de marche.....	24	Procédure de prérodage.....	28
Arrêt du moteur.....	24	Rodage du moteur.....	29
Fonctionnement en périodes de gel et de froid.....	24	Période de rodage de 20 heures	29
Bouchon de vidange et pompe de cale.....	25	Après la période de rodage initiale des 20 heures	
Protection des baigneurs.....	25	29
En croisière	25	Vérification à la fin de la première saison.....	29

Suggestions de navigation en toute sécurité

Afin d'apprécier les voies d'eau en sécurité, se familiariser avec tous les règlements et limites locaux et gouvernementaux relatifs à la navigation et prendre en compte les suggestions suivantes.

- Connaître et respecter les lois et règlements de la navigation maritime.

Cummins MerCruiser Diesel recommande vivement à tous les opérateurs de bateaux à moteur de suivre un cours sur la sécurité maritime. Les cours sont offerts aux États-Unis par les auxiliaires garde-côtes des États-Unis, le Power Squadron, La Croix Rouge et toute force de police de navigation d'état. Les demandes d'informations peuvent être adressées à la Boating Hotline au 1-800-368-5647 ou à la Boat U.S. Foundation au 1-800-336-BOAT.

- **Effectuer les contrôles de sécurité et l'entretien nécessaires.** Suivre un programme régulier et s'assurer que toutes les réparations sont correctement effectuées.
- **Vérifier l'équipement de sécurité à bord.** Voici quelques suggestions concernant le type de matériel de sécurité à emporter à bord :
 - Extincteurs agréés
 - Pagaie ou rame
 - Dispositifs de signalisation : lampe de poche, fusées éclairantes, pavillon et sifflet ou avertisseur sonore
 - Radio-transistor
 - Outillage nécessaire pour les petites réparations
 - Trousse et consignes de premiers secours
 - Ancre et filin de rechange
 - Récipients de remisage étanche
 - Pompe de cale manuelle et bouchons de vidange de rechange
 - Matériel électrique, piles, ampoules et fusibles de rechange
 - Eau potable
 - Compas et carte ou carte marine de la région
- **Être attentif à tous les changements météorologiques et éviter de sortir en cas de mauvais temps ou de mer forte.**
- **Informez quelqu'un de la destination et de l'heure prévue du retour.**
- **Embarquement des passagers.** Arrêter le moteur chaque fois que des passagers embarquent, débarquent ou sont à proximité de l'arrière (poupe) du bateau. La mise de l'unité de propulsion au point mort ne suffit pas.
- **Utiliser des gilets de sauvetage individuels.** La loi fédérale des États-Unis exige la présence d'un gilet de sauvetage (dispositif de sauvetage individuel) agréé par les garde-côtes, de taille correcte et facilement accessible pour toute personne à bord, ainsi que celle d'un coussin ou d'une bouée flottante. Nous recommandons vivement que toutes les personnes sur le bateau portent constamment un gilet de sauvetage.
- **Former des passagers au pilotage du bateau.** Montrez à au moins une personne à bord comment démarrer et faire fonctionner le moteur, et naviguer le bateau, au cas où le pilote ne serait plus en mesure de le faire ou viendrait à tomber par-dessus bord.
- **Ne pas surcharger le bateau.** La plupart des bateaux sont homologués et certifiés pour une capacité de charge nominale maximum (poids) (se reporter à la plaque de capacité du bateau). Se renseigner sur les limites de fonctionnement et de charge du bateau. Déterminer si l'on conserve ses capacités de flottaison une fois rempli d'eau. En cas de doute, contacter le revendeur/distributeur agréé Cummins MerCruiser Diesel ou le constructeur du bateau.
- **S'assurer que tous les passagers sont assis correctement.** Ne laisser personne s'asseoir sur une partie du bateau qui n'est pas prévue pour cet usage, à savoir : les dossiers des sièges, les plat-bords, le tableau arrière, la proue, les ponts, les fauteuils de pêche surélevés et tout fauteuil pivotant ; toute partie où une accélération inattendue, un arrêt soudain, une perte imprévue du contrôle ou un mouvement soudain du bateau pourraient entraîner l'éjection d'un passager par-dessus bord ou sa projection dans le bateau même. S'assurer que tous les passagers ont une place attribuée et qu'ils y sont bien assis avant tout déplacement du bateau.
- **Toute consommation d'alcool ou de stupéfiants sur un bateau est interdite par la loi.** L'alcool ou les stupéfiants altèrent le jugement et réduisent de façon importante la capacité à réagir rapidement.
- **Connaître la zone de navigation et éviter les endroits dangereux.**
- **Être vigilant.** L'opérateur du bateau doit légalement maintenir un état de veille, visuelle et auditive, constant. Il doit disposer d'un champ de vision libre, à l'avant notamment. Les passagers, charges ou fauteuils de pêche ne doivent en aucune manière obstruer la vue de l'opérateur lorsque le bateau navigue à une vitesse supérieure au ralenti ou à une vitesse transitoire de déjaugage. Faire attention aux autres, ne pas quitter l'eau des yeux et être conscient du sillage généré par le bateau.
- **Ne jamais suivre un skieur nautique, susceptible de faire une chute.** À titre d'exemple, un bateau naviguant à la vitesse de 40 km/h (25 MPH) rattrapera un skieur tombé à l'eau qui se trouve à 61 m (200 ft.) devant lui en cinq secondes seulement.

- **Surveiller les skieurs qui sont tombés.** Lorsque vous utilisez votre bateau pour le ski nautique ou toute activité similaire, veillez à ce que le skieur, s'il est tombé ou à l'eau, se trouve toujours du côté du bateau où se tient le pilote lorsque vous revenez le chercher. L'opérateur doit toujours avoir le skieur tombé en vue et ne jamais faire marche arrière vers le skieur ou quiconque dans l'eau.
- **Signaler les accidents.** Les opérateurs de bateau doivent légalement remplir un rapport d'accident de navigation auprès de leurs forces de police de navigation quand le bateau est impliqué dans certains accidents de navigation. Un accident de navigation doit être rapporté en cas de 1) décès immédiat ou probable, 2) blessure nécessitant un traitement médical autre que les premiers secours, 3) dommages aux bateaux ou aux biens de tiers d'un montant supérieur à 500 \$ US ou 4) perte totale du bateau. Pour toute aide supplémentaire, contacter les forces de police locales.

Faire attention à l'intoxication au monoxyde de carbone

Les fumées d'échappement de tous les moteurs à combustion interne produisent du monoxyde de carbone, qu'il s'agisse des moteurs marins hors-bord, inboard ou à transmission en Z ou des générateurs qui alimentent les différents accessoires nautiques. Le monoxyde de carbone est un gaz mortel inodore, incolore et insipide.

Les premiers symptômes d'intoxication au monoxyde de carbone, à ne pas confondre avec le mal de mer ou un empoisonnement, comprennent des maux de tête, des vertiges, une somnolence et des nausées.

▲ AVERTISSEMENT

L'intoxication par ce gaz peut entraîner une perte de connaissance, des lésions cérébrales ou même la mort. Maintenir une bonne ventilation du bateau qu'il soit amarré ou en mer et éviter toute exposition prolongée au monoxyde de carbone.

Bonne ventilation

Aérer l'habitacle, ouvrir les rideaux latéraux ou les écoutilles avant pour évacuer les vapeurs.

1. Exemple de circulation suffisante d'air dans le bateau.



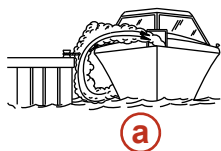
mc79553-1

Ventilation insuffisante

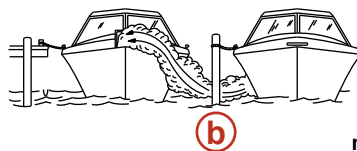
Dans certaines conditions, du monoxyde de carbone peut s'accumuler dans des cabines ou des cockpits fermés ou bâchés dont l'aération est insuffisante. Installer un ou plusieurs détecteurs de monoxyde de carbone dans le bateau.

Dans de rares cas, par mer très calme, les nageurs et les passagers qui se trouvent sur le pont d'un bateau immobile dont le moteur tourne ou à proximité d'un moteur en marche, peuvent être exposés à un niveau dangereux de monoxyde de carbone.

1. Exemples de ventilation insuffisante sur un bateau immobile :



a



b

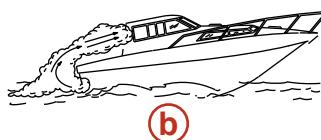
mc79554-1

- a - Moteur en marche lorsque le bateau est amarré dans un endroit confiné
- b - Amarrage à proximité d'un autre bateau dont le moteur tourne

2. Exemples de ventilation insuffisante sur un bateau en mouvement :



a



b

mc79556-1

- a - Angle de relevage de la proue trop élevé
- b - Écoutilles avant fermées (aspiration à l'intérieur des gaz d'échappement)

Informations importantes sur le fonctionnement

Mise à l'eau

IMPORTANT : Poser le bouchon de vidange de cale avant la mise à l'eau du bateau.

Gamme de régime nominal requise

IMPORTANT : Les dommages causés par une application incorrecte ou le défaut d'utilisation de l'ensemble de propulsion selon les paramètres de fonctionnement spécifiés ne sont pas couverts par la garantie limitée de Cummins MerCruiser Diesel.

Section 3 - Sur l'eau

Les moteurs Cummins MerCruiser Diesel doivent être utilisés dans des applications qui satisfont aux spécifications de fonctionnement indiquées dans le manuel d'application Cummins MerCruiser Diesel correspondant. L'ensemble de propulsion doit être équipé d'un rapport de démultiplication et d'une hélice qui permettent au moteur de tourner au régime nominal à pleins gaz. L'utilisation de moteur Cummins MerCruiser Diesel dans des applications non conformes aux paramètres de fonctionnement spécifiés n'est pas approuvée.

Classification haute performance

Une **classification haute performance** s'applique à diverses applications à charge variable où la puissance maximale est limitée à une (1) heure pour toutes les huit (8) heures d'utilisation. Le fonctionnement à puissance réduite ne doit pas dépasser le régime de croisière (tr/mn). Le régime de croisière est fonction du régime nominal maximal du moteur (tr/mn) :

Fonctionnement à puissance réduite	
Régime nominal (tr/mn)	Régime de croisière (tr/mn) Réduction par rapport au régime nominal (tr/mn)
2 000 – 2 800 tr/mn	200 tr/mn
2 801 – 3 500 tr/mn	300 tr/mn
3 501 – 4 500 tr/mn	400 tr/mn

Cette classification s'applique à des utilisations de plaisance (non génératrices de revenus) correspondant à un fonctionnement de 500 heures par an au maximum.

Tableau de fonctionnement

Démarrage	Après le démarrage	En cours de route	Arrêt et extinction
Ouvrir le capot. Aérer complètement la cale.	Observer tous les instruments pour contrôler l'état du moteur. En cas d'anormalité, arrêter le moteur.	Vérifier fréquemment tous les instruments pour contrôler l'état du moteur.	Mettre la commande à distance au point mort.
Mettre l'interrupteur de batterie sur ON (Marche), selon modèle.	Vérifier l'absence de toute fuite de carburant, d'huile, d'eau, de liquide et de gaz d'échappement etc.	Vérifier que l'alarme sonore retentit.	Faire tourner le moteur au ralenti pendant plusieurs minutes pour permettre au turbocompresseur et au moteur de refroidir.
Mettre la pompe de cale du compartiment moteur, selon modèle, sous tension et la faire tourner pendant 5 minutes.	Vérifier le fonctionnement de la commande de l'accélérateur et d'inversion de sens de marche.		Mettre la clé de contact sur « OFF » (Arrêt).
S'assurer qu'il n'y a pas de fuites : de carburant, d'huile, d'eau, de liquide etc.	Vérifier le fonctionnement de la direction.		Mettre l'interrupteur de batterie sur OFF (Arrêt), selon modèle.
Ouvrir le robinet de carburant, selon modèle.			Fermer le robinet de carburant, selon modèle.
Ouvrir la soupape de prise d'eau à la mer, selon modèle.			Fermer la soupape de prise d'eau à la mer, selon modèle.
Le cas échéant, amorcer le circuit d'injection de carburant.			Rincer le circuit de refroidissement à l'eau de mer, en cas de fonctionnement dans de l'eau de mer, de l'eau saumâtre ou de l'eau polluée.
Tourner la clé de contact sur la position « START » (Démarrage). Relâcher la clé lorsque le moteur démarre.			
Faire chauffer le moteur au ralenti pendant plusieurs minutes.			

Démarrage, inversion de marche et arrêt

Informations importants relatives à SmartStart

IMPORTANT : Ce modèle de moteur Cummins MerCruiser Diesel est équipé de SmartStart. SmartStart exécute toutes les opérations de démarrage appropriées dès l'activation initiale du bouton de démarrage. Pour activer SmartStart, tourner la clé de contact sur la position « START » (Démarrage) et la relâcher ou tourner la clé de contact sur la position « RUN » (Marche) et appuyer sur le bouton START/STOP (Démarrage/Arrêt) puis le relâcher, selon modèle.

Au lieu de maintenir le bouton de démarrage ou la clé de contact en position jusqu'à ce que le moteur démarre, SmartStart se charge automatiquement du processus de démarrage. Sur pression du bouton de démarrage, le système envoie un signal à l'ECM du moteur pour le faire démarrer. Le démarreur sera alimenté en courant jusqu'au démarrage du moteur ; le processus de démarrage prend fin au bout de quelques secondes ou lorsque le moteur atteint 400 tr/mn. Le moteur s'arrête si l'on tente de le faire démarrer pendant qu'il est en train de tourner.

Démarrage, inversion de sens de marche et arrêt

▲ AVERTISSEMENT

Éviter le risque d'explosion. Les vapeurs peuvent s'enflammer, causant de graves blessures personnes et des dommages au moteur. Ne pas utiliser de produits d'aide au démarrage volatiles tels que de l'éther, du propane ou de l'essence dans le système d'admission d'air du moteur.

▲ ATTENTION

Éviter toute exposition aux irritants. Avant d'effectuer l'entretien des composants du moteur, ventiler le compartiment moteur pour en éliminer toutes les vapeurs de carburant.

Avant de mettre le moteur en marche

AVIS

Une alimentation insuffisante en eau de refroidissement entraînera une surchauffe et endommagera le moteur, la pompe à eau et d'autres pièces. Assurer une alimentation en eau suffisante au niveau des entrées d'eau pendant le fonctionnement.

IMPORTANT : Procéder comme indiqué ci-dessous avant de mettre le moteur en marche :

- Approvisionner la pompe de captage d'eau de mer.
- Vérifier que le niveau d'huile du carter moteur est correct avec le grade convenant à la température ambiante. Voir **Section 4 : Caractéristiques**.
- Vérifier tous les branchements électriques.
- Vérifier tous les points répertoriés dans les calendriers d'entretien et dans le tableau d'opération.
- Effectuer toutes les vérifications nécessaires recommandées par le centre de réparation agréé de Cummins MerCruiser Diesel ou indiquées dans le manuel du propriétaire et de fonctionnement du bateau.

Démarrage à froid du moteur

IMPORTANT : Vérifier les niveaux de liquides avant de faire démarrer le moteur. Voir Calendrier d'entretien dans la section Entretien .

1. Activer le ventilateur de cale du compartiment moteur (selon modèle) et le faire tourner pendant 5 minutes. Ou, ouvrir l'écouille du moteur pour aérer la cale avant d'essayer de mettre le moteur en marche.
2. Mettre la poignée de commande à distance au point mort.
3. Si le moteur n'a pas tourné pendant un certain temps et ne démarre pas normalement, utiliser la pompe manuelle et le plongeur d'amorçage situé sur le pied de filtre à carburant. Tirer et pousser le plongeur d'amorçage quatre ou cinq fois. Essayer de faire démarrer le moteur en suivant la procédure normale.
4. Mettre la clé de contact sur « Run » (Marche).
5. Mettre la clé de contact sur « START » (Démarrage) puis la relâcher, ou appuyer sur le bouton de démarrage/d'arrêt puis le relâcher, selon modèle.

IMPORTANT : Quelques secondes après le démarrage du moteur, la pression d'huile moteur doit dépasser 69 kPa (10 psi). Si la pression d'huile augmente adéquatement, arrêter le moteur puis repérer et corriger le problème. Contacter un centre de réparations agréé Cummins MerCruiser Diesel en cas d'échec de l'identification et de la correction du problème.

6. Vérifier que tous les instruments fonctionnent correctement et qu'ils indiquent des valeurs normales.

Préchauffage du moteur

▲ ATTENTION

Un réchauffement incorrect ou insuffisant peut raccourcir sensiblement la durée de vie d'un moteur diesel. S'assurer que la température du liquide de refroidissement du moteur se situe sur la plage normale de fonctionnement avant de le faire tourner à plein régime.

1. Après le démarrage, vérifier que tous les instruments fonctionnent correctement.
2. Faire tourner le moteur entre 1 000 et 1 200 tr/mn jusqu'à ce que sa température atteigne la plage de fonctionnement normale. Il est très important de faire chauffer le moteur avant de le faire tourner à plein régime. La période de préchauffage permet à l'huile de graissage de former une pellicule entre les pièces en mouvement.
REMARQUE : La durée de préchauffage du moteur par temps froid peut être raccourcie en utilisant le bateau à régime moteur lent. Commencer l'utilisation normale du bateau quand les systèmes atteignent leurs températures de fonctionnement.
3. Une fois que le moteur a atteint sa température de fonctionnement :
 - a. La pression d'huile doit être comprise dans la plage spécifiée. Voir la section **Caractéristiques techniques— Caractéristiques techniques du moteur**. Arrêter le moteur si la pression d'huile n'est pas comprise dans la plage spécifiée.

Section 3 - Sur l'eau

- b. Vérifier le circuit de carburant et s'assurer qu'il n'y a aucune fuite au niveau de la pompe d'injection, des tuyaux d'alimentation, du filtre et des tuyauteries de carburant.
 - c. Vérifier qu'il n'y a pas de fuites. Le moteur et la transmission ne doivent présenter aucune fuite d'huile. Inspecter particulièrement le filtre, les conduites, les raccords et le carter d'huile.
 - d. Rechercher toute fuite de liquide de refroidissement. Vérifier les tuyaux et les conduites de raccordement de liquide de refroidissement à l'échangeur de chaleur, aux refroidisseurs de liquides, au refroidisseur secondaire, à la pompe à eau et aux raccords de vidange.
4. Localiser et corriger tout problème, ou contacter le centre de réparation agréé Cummins MerCruiser Diesel si la cause ne peut pas être déterminée.

Démarrage d'un moteur chaud

1. Activer le ventilateur de cale du compartiment moteur (selon modèle) et le faire tourner pendant 5 minutes. Ou ouvrir l'écouille du moteur et ventiler la cale avant de mettre le moteur en marche.
2. Mettre la poignée de commande à distance au point mort.
3. Mettre la clé de contact sur « Run » (Marche).
4. Mettre la clé de contact sur « START » (Démarrage) puis la relâcher, ou appuyer sur le bouton de démarrage/d'arrêt puis le relâcher, selon modèle.
5. Vérifier que tous les instruments fonctionnent correctement et qu'ils indiquent des valeurs normales.

Inversion de sens de marche

AVIS

Le fait de passer en prise à des régimes moteur supérieurs au ralenti endommagera l'embase. Le fait de passer en prise lorsque le moteur ne tourne pas peut causer un désalignement de l'embrayage, empêchant une inversion correcte. Toujours mettre l'embase en prise lorsque le moteur tourne au ralenti. Si une inversion est nécessaire alors que le moteur ne tourne pas, faire tourner l'arbre d'hélice dans la direction correcte lors de l'inversion.

Pour changer de sens de marche, s'assurer que la manette de commande à distance des gaz est sur « NEUTRAL » (Point mort). Déplacer le levier d'inversion de marche à distance vers l'avant pour passer en marche avant (« FORWARD »), ou vers l'arrière pour passer en marche arrière (« REVERSE »). Après avoir inversé la transmission, avancer l'accélérateur sur la position souhaitée.

La pression d'huile du moteur doit être conforme aux spécifications une fois en route. Voir **Section 4 : Caractéristiques du moteur** au régime maximum ou à pleins gaz. Arrêter le moteur si la pression d'huile est hors spécifications. Localiser et corriger le problème ou consulter le centre de réparation agréé Cummins MerCruiser Diesel.

Arrêt du moteur

1. Mettre le levier de commande à distance au point mort.

AVIS

Un arrêt immédiat du moteur après une période d'utilisation intense peut endommager les paliers du turbocompresseur. Faire tourner le moteur au ralenti pendant plusieurs minutes avant de l'arrêter.

2. Faire tourner le moteur au ralenti pendant plusieurs minutes pour permettre au turbocompresseur et au moteur de refroidir.
3. Le moteur peut être arrêté selon l'une des quatre méthodes suivantes :
 - a. Mettre la clé de contact sur la position « ACCESSORY » (Accessoire) ou « OFF » (Arrêt). Le moteur s'arrête et le système de commande est désactivé.
 - b. Appuyer sur le bouton marche/arrêt, selon modèle. Le moteur s'arrête et le système de commande reste actif.
 - c. Placer momentanément la clé de contact sur « START » (Démarrage), puis la relâcher immédiatement. Le système de commande détecte que le moteur tourne et par conséquent l'arrête. Le système de commande reste actif. Placer de nouveau la clé de contact sur « START » (Démarrage) pour envoyer une requête de démarrage au système de commande qui démarre alors le moteur, si nécessaire.
 - d. Activer le coupe-circuit d'urgence, selon modèle. Le moteur s'arrête, mais le système de commande reste actif. Le système de commande ne laisse pas le moteur démarrer si le coupe-circuit d'urgence est activé.

Fonctionnement en périodes de gel et de froid

IMPORTANT : Si le bateau est utilisé pendant les périodes de gel, prendre des précautions nécessaires pour éviter d'endommager l'ensemble de propulsion. Les dommages causés par le gel ne sont pas couverts par la garantie limitée de Cummins MerCruiser Diesel.

▲ ATTENTION

Éviter d'endommager le moteur. Si un gel est possible, vidanger complètement le compartiment d'eau de mer du système de refroidissement pour l'hivernage ou immédiatement après une utilisation par temps froid. Le non-respect de cette consigne peut causer des dommages par gel ou corrosion du moteur.

Afin d'utiliser le moteur par des températures égales ou inférieures à 0 °C (32° F) , suivre les instructions suivantes :

- À la fin de chaque journée d'utilisation, vidanger complètement le compartiment d'eau de mer du système de refroidissement pour éviter les dommages causés par le gel.
- À la fin de chaque journée d'utilisation, vidanger l'eau présente dans le séparateur, selon modèle. Remplir le réservoir de carburant en fin de journée pour éviter la condensation.
- Utiliser la solution antigel permanente recommandée pour protéger les composants contre les dommages du gel.
- Utiliser une huile pour temps froid correcte. S'assurer que le carter moteur contient une quantité suffisante d'huile.
- S'assurer que la batterie est suffisamment puissante et qu'elle est en pleine charge. Vérifier que l'ensemble de l'équipement électrique fonctionne parfaitement.
- Aux températures de -20 °C (-4° F) et inférieures, utiliser un élément chauffant de liquide de refroidissement pour améliorer le démarrage par temps froid.
- En cas de fonctionnement dans des conditions de températures arctiques -29 °C (-20° F) ou inférieures, consulter le centre de réparation agréé Cummins MerCruiser Diesel pour toute information quant aux équipements et précautions spéciaux pour temps froids.

Voir **Section 6** Informations relatives au remisage par temps froid ou pour des périodes prolongées.

Bouchon de vidange et pompe de cale

Le compartiment moteur du bateau constitue un emplacement naturel de collecte d'eau. Pour cette raison, les bateaux sont normalement équipés d'un bouchon de vidange ou d'une pompe de cale. Il est très important de vérifier régulièrement ces éléments afin de s'assurer que le niveau d'eau n'atteint pas l'ensemble de propulsion. Une immersion endommagerait les organes du moteur. Les dommages causés par l'immersion ne sont pas couverts par la garantie limitée de Mercury MerCruiser ou de Cummins MerCruiser Diesel.

Protection des baigneurs

En croisière

Il est très difficile pour une personne se trouvant dans l'eau d'entreprendre une action rapide pour éviter un bateau naviguant dans sa direction, même à vitesse lente.



21604

Toujours ralentir et faire extrêmement attention dans les endroits où des personnes risquent de se trouver dans l'eau.

Lorsqu'un bateau se déplace (ou même accoste) et que la transmission est au point mort, l'eau exerce une force suffisante sur l'hélice pour que cette dernière tourne. Cette rotation au point mort peut entraîner des blessures graves.

Lorsque le bateau est à l'arrêt

▲ AVERTISSEMENT

Arrêter immédiatement le moteur lorsque le bateau se trouve à proximité de baigneurs. Ces derniers peuvent être gravement blessés par la rotation de l'hélice, le déplacement du bateau ou de l'embase ou tout objet solide solidaire d'un bateau ou d'une embase en mouvement.

Passer au point mort et arrêter le moteur avant de laisser les passagers se mettre à l'eau ou nager à proximité du bateau.

Haute vitesse et hautes performances

Si le bateau concerné est considéré à haute vitesse ou à hautes performances et que l'utilisateur n'en connaît pas bien le fonctionnement, il est recommandé de ne jamais l'utiliser à haute vitesse sans demander à suivre au préalable un cours d'orientation et une démonstration auprès du revendeur ou d'un opérateur qui connaît bien ce type de bateau. Pour de plus amples renseignements, voir le livret **Hi-Performance Boat Operation (Utilisation de bateaux à hautes performances)** (90-849250-R03) disponible auprès du centre de réparation agréé Cummins MerCruiser Diesel.

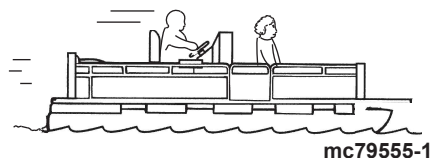
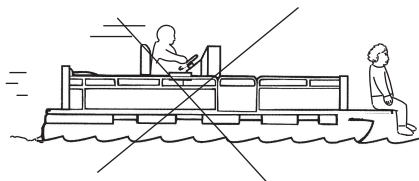
Sécurité des passagers sur bateaux-pontons et bateaux à pont

Chaque fois que le bateau se déplace, observer l'emplacement de tous les passagers. Veiller à ce qu'ils conservent leur place et ne s'assoient pas dans des sièges qui ne sont pas recommandés pour des vitesses supérieures au ralenti. Une réduction soudaine de la vitesse, à la suite, par exemple, d'un plongeon dans une grosse vague ou un sillage profond, une réduction brusque des gaz ou un virage inattendu, peuvent les projeter par-dessus bord. Une chute à l'avant du bateau, entre les deux pontons, les mettrait en contact avec l'embase.

Bateaux à pont avant ouvert

Personne ne doit se tenir sur le pont devant le garde-corps lorsque le bateau se déplace. Veiller à ce que tous les passagers se tiennent derrière le garde-corps ou la lisse avant.

Les personnes qui se trouvent sur le pont avant peuvent être facilement projetées par-dessus bord et les personnes assises sur le pont avant, les jambes pendantes à l'extérieur, peuvent être entraînées dans l'eau par une vague.



mc79555-1

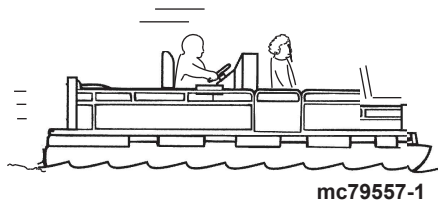
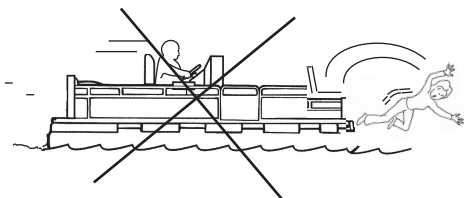
▲ AVERTISSEMENT

Éviter les blessures graves, voire mortelles, dues aux chutes par-dessus l'extrémité avant d'un bateau à ponton ou à plateforme et à l'écrasement par le hors-bord. S'éloigner de l'extrémité avant du pont et rester assis lorsque le bateau est en mouvement.

Bateaux avec fauteuils de pêche surélevés sur socle, montés à l'avant

Ces fauteuils de pêche surélevés ne doivent pas être utilisés lorsque le bateau se déplace à une vitesse supérieure au ralenti ou à celle pour la pêche à la traîne. Les passagers doivent être assis dans les sièges désignés pour les vitesses plus rapides.

Toute décélération soudaine et inattendue du bateau peut entraîner la chute par-dessus bord des passagers qui se trouvent sur les sièges surélevés.

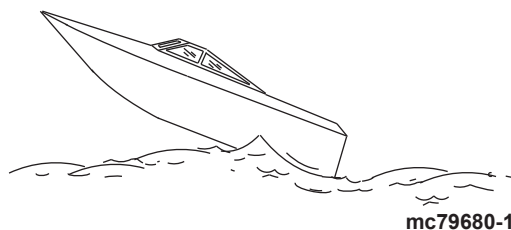


mc79557-1

Saut des vagues ou du sillage

▲ AVERTISSEMENT

Le saut des vagues ou du sillage peut provoquer des blessures graves, voire mortelles aux occupants, pouvant être projetés à l'intérieur ou hors du bateau. Dans la mesure du possible, éviter les sauts de vagues ou de sillages.



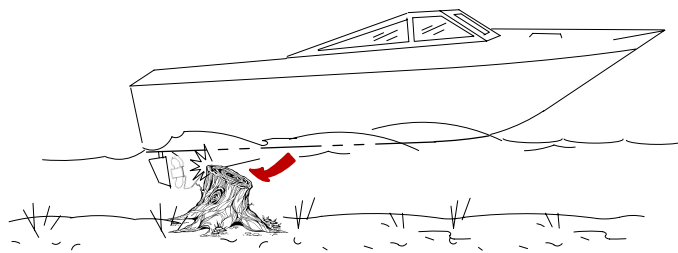
mc79680-1

Le passage de vagues ou de sillages par les bateaux de plaisance fait partie de la navigation. Cependant, si cette activité est réalisée à une vitesse suffisante pour forcer la coque du bateau à sortir en partie ou entièrement de l'eau, certains risques existent, particulièrement lorsque le bateau reprend contact avec l'eau.

Veiller avant tout à ce que le bateau ne change pas de direction au milieu d'un saut. Si c'est le cas, il risque de virer soudainement dans un sens ou dans l'autre lorsqu'il reprend contact avec l'eau. Un tel changement de cap soudain peut projeter les passagers hors de leurs sièges, voire hors du bateau.

Le saut de vagues ou de sillages présente un autre risque moins courant. Si la proue du bateau pique suffisamment lorsque le bateau est projeté dans l'air, elle peut s'enfoncer dans l'eau et y demeurer pendant un moment. Le bateau s'arrête alors quasiment sur le champ, risquant de projeter ses occupants vers l'avant. Le bateau peut aussi virer brusquement d'un côté ou de l'autre.

Impact avec des dangers immergés



17269

Ralentir et être vigilant lors de la navigation dans des eaux peu profondes ou dans des zones susceptibles de contenir des obstacles immergés qui pourraient heurter les composants de l'embase qui se trouvent sous l'eau, le gouvernail ou la carène du bateau. La meilleure manière de réduire les risques de blessures ou de dommages causés par un objet flottant ou immergé est de contrôler la vitesse du bateau. Dans ces conditions, il convient de maintenir le bateau à une vitesse de déjaugage maximale de 24 à 40 km/h (15 à 25 mph).

Heurter un objet flottant ou immergé peut conduire à un nombre infini de situations. Certaines de ces situations peuvent provoquer les conséquences suivantes :

- Le bateau peut changer de cap soudainement. Un tel changement de cap ou virage brusque peut projeter les passagers hors de leur siège ou par-dessus bord.
- Une rapide réduction de vitesse. Les occupants peuvent être projetés vers l'avant, voire hors du bateau.
- Des dommages aux composants immergés de l'embase, du gouvernail ou du bateau.

Se rappeler que la meilleure manière de réduire les risques d'accidents ou de dégâts matériels dans ces situations est de contrôler la vitesse du bateau. Cette dernière doit être maintenue à une vitesse de déjaugage minimale lors de la navigation dans des eaux où les obstacles immergés sont fréquents.

Après avoir heurté un objet immergé, couper le moteur aussi vite que possible et examiner l'embase afin de s'assurer qu'aucune pièce n'est lâche ni cassée. En cas de dégâts évidents ou soupçonnés, rapporter le moteur à un revendeur agréé pour une inspection complète et une réparation, le cas échéant.

Le bateau doit aussi faire l'objet d'une vérification pour déterminer si la coque ou le tableau arrière ont été fracturés ou s'ils présentent des fuites.

Le fait de continuer de naviguer alors que les composants immergés de l'embase, le gouvernail ou la carène du bateau sont endommagés risque de causer des dommages supplémentaires aux autres pièces de l'ensemble de propulsion ou d'affecter le contrôle du bateau. S'il est absolument nécessaire de continuer à l'utiliser, le faire uniquement fonctionner à des vitesses très réduites.

▲ AVERTISSEMENT

Toute perte de contrôle du bateau, due à une défaillance soudaine d'un composant, risque d'entraîner des blessures graves, voire mortelles. Ne pas utiliser un bateau avec dommage dû à un impact. Faire inspecter l'ensemble de propulsion et le faire réparer si nécessaire.

Conditions affectant le fonctionnement

Répartition des charges (passagers et équipement) à l'intérieur du bateau

Le déplacement du poids vers l'arrière (poupe) :

- augmente généralement la vitesse et le régime moteur ;
- fait taper l'étrave en eau agitée ;
- augmente le risque d'éclaboussures lorsque le bateau sort du déjaugage ;
- dans des cas extrêmes, le bateau peut se mettre à marsouiner.

Le déplacement du poids vers l'avant (proue) :

- facilite le déjaugage ;
- améliore la navigation en eau agitée ;
- dans des cas extrêmes, le bateau peut se mettre à virer d'un côté à l'autre (guidage par l'étrave).

Carène du bateau

Pour maintenir une vitesse maximum, s'assurer que la carène du bateau est :

- Propre, exempte de bernacles et d'organismes marins.
- Exempte de distorsion ; pratiquement à plat lors du contact avec l'eau.
- Droite et lisse, de la proue à la poupe.

Section 3 - Sur l'eau

De la végétation marine peut s'accumuler lorsque le bateau est à quai. Celle-ci doit être retirée avant d'utiliser à nouveau le bateau pour éviter de boucher les entrées d'eau et de causer une surchauffe du moteur.

Altitude et climat

REMARQUE : Les moteurs équipés du Module de commande électronique (ECM) réduisent les effets des changements d'altitude et de climat en réglant automatiquement le débit de carburant en conséquence. Les moteurs commandés par le ECM, toutefois, ne compensent pas les surcharges ou l'état de la coque.

Les changements d'altitude et de climat affectent le fonctionnement de l'ensemble de propulsion. Une perte de performances peut être causée par :

- une altitude élevée ;
- des températures élevées ;
- une faible pression barométrique ;
- une humidité élevée.

Pour garantir une performance optimale du moteur quelles que soient les conditions atmosphériques et l'altitude, il est essentiel que le moteur soit équipé d'une hélice adaptée pour qu'il puisse fonctionner au régime nominal à pleins gaz, dans des conditions de charge normales.

Dans la plupart des cas, il est possible d'obtenir le régime moteur recommandé à pleins gaz en remplaçant l'hélice par une autre dont le pas est plus petit.

Choix de l'hélice

▲ ATTENTION

L'hélice installée doit permettre au moteur de tourner au régime nominal à pleins gaz afin d'éviter d'endommager le moteur. L'utilisation d'une hélice qui force le moteur à tourner en dessous du régime nominal peut endommager les pistons ou les soupapes, même si le moteur n'est pas utilisé à pleins gaz. Réciproquement, l'utilisation d'une hélice qui permet au moteur de tourner à un régime supérieur au régime nominal peut augmenter la consommation de carburant et l'usure et ne permettra pas au moteur de produire sa puissance nominale.

Le constructeur de bateaux et le revendeur installateur sont responsables de l'équipement de l'ensemble de propulsion avec les hélices correctes.

IMPORTANT : Les moteurs traités dans ce manuel sont équipés d'un module de commande électronique (ECM) qui limite leur régime. S'assurer que l'hélice utilisée ne permet pas au moteur de tourner au-delà de la limite imposée par le limiteur, pour éviter une perte importante de performance.

REMARQUE : Utiliser un compte-tours d'entretien précis pour vérifier le régime du moteur.

Sélectionner une hélice qui permet à l'ensemble de propulsion de tourner au régime nominal à charge maximale.

Si le régime à pleins gaz est inférieur à la plage recommandée, l'hélice doit être changée pour éviter toute perte de performance ainsi que d'éventuels dommages au moteur. D'autre part, un régime supérieur au régime nominal entraînera une usure anormale ou des dommages.

Après le choix initial de l'hélice, les conditions courantes suivantes peuvent exiger le remplacement de l'hélice par une autre de pas inférieur :

- Un temps plus chaud et une humidité plus élevée peuvent causer une perte de régime moteur (moins sensible sur ces modèles).
- L'utilisation du moteur à une altitude élevée peut également causer une perte de régime (moins sensible sur ces modèles).
- Le fonctionnement avec une hélice endommagée ou une carène encrassée cause une perte de régime.
- L'augmentation de la charge (passagers supplémentaires, remorquage de skieurs).

Pour une meilleure accélération, notamment pour la pratique du ski nautique, utiliser une hélice de pas inférieur. Ne pas faire tourner le moteur à pleins gaz en cas d'utilisation d'une hélice de pas inférieur sans traction de skieur.

Prise en main

Procédure de prérodage

La procédure suivante est particulièrement importante sur les moteurs diesel neufs. Cette procédure de rodage permet de stabiliser correctement les pistons et les segments, ce qui réduit de façon importante la probabilité de problèmes.

IMPORTANT : Cummins MerCruiser Diesel recommande d'éviter de fortes accélérations pendant le rodage.

IMPORTANT : Ne jamais faire fonctionner le démarreur pendant plus de 15 secondes consécutives pour éviter qu'il ne surchauffe. Si le moteur ne démarre pas, laisser le démarreur refroidir pendant 1 minute avant d'essayer de le lancer à nouveau.

1. Voir la section **Démarrage, inversion de sens de marche et arrêt** appropriée et mettre le moteur en marche.
2. Faire tourner le moteur au ralenti jusqu'à ce qu'il ait atteint la température de fonctionnement normal.
3. Faire tourner le moteur en prise pendant 3 minutes à chacun des régimes suivants : 1 200 tr/mn, 2 400 tr/mn et 3 000 tr/mn.

4. Faire tourner le moteur en prise pendant 3 minutes à chacun des régimes suivants : 1 500 tr/mn, 2 800 tr/mn et 3 400 tr/mn.
5. Faire tourner le moteur en prise pendant 3 minutes à chacun des régimes suivants : 1 800 tr/mn, 3 000 tr/mn et régime nominal maximal à pleins gaz.

Rodage du moteur

Période de rodage de 20 heures

IMPORTANT : Les 20 premières heures de fonctionnement constituent la période de rodage. Un rodage correct est essentiel pour obtenir une consommation d'huile minimale et un rendement du moteur maximal. Durant cette période de rodage, respecter les règles suivantes :

- Ne pas faire tourner le moteur à moins de 1 500 tr/mn pendant des périodes prolongées lors des 10 premières heures. Mettre le moteur en prise dès que possible après le démarrage et déplacer la manette des gaz au-delà de 1 500 tr/mn si les conditions permettent une navigation sans risque.
- Ne pas naviguer à la même vitesse pendant des périodes prolongées.
- Ne pas dépasser 75 % du régime maximal pendant les 10 premières heures. Lors des 10 heures suivantes, une utilisation occasionnelle des pleins gaz est permise (5 minutes à la fois au maximum).
- Éviter les accélérations entraînant un passage direct du ralenti aux pleins gaz.
- Ne pas utiliser à pleins gaz tant que le moteur n'a pas atteint sa température de fonctionnement normale.
- Vérifier fréquemment le niveau d'huile moteur. Faire l'appoint si nécessaire. Une consommation élevée d'huile est normale lors de la période de rodage.

Après la période de rodage initiale des 20 heures

Afin de prolonger la durée de vie de l'ensemble de propulsion, Cummins MerCruiser Diesel recommande de :

- Vidanger l'huile moteur et remplacer le filtre à l'intervalle indiqué dans le **Calendrier d'entretien**. Voir **Caractéristiques et Entretien**.
- Sélectionner une hélice qui permette à l'ensemble de propulsion de tourner au régime nominal à pleine charge et à pleins gaz. Voir **Caractéristiques et Entretien**.
- Le fonctionnement inférieur ou égal à 75 % du régime maximal est recommandé. Éviter le fonctionnement prolongé à pleins gaz.

Vérification à la fin de la première saison

À la fin de la première saison d'utilisation, contacter un centre de réparation agréé Cummins MerCruiser Diesel pour discuter ou faire exécuter les travaux d'entretien programmés. Dans une région où le produit peut être utilisé de façon continue toute l'année, contacter le revendeur au bout des 100 premières heures de fonctionnement ou une fois par an, suivant l'échéance qui survient en premier.

Notes :

Section 4 - Spécifications

Table des matières

Caractéristiques du carburant.....	32	Caractéristiques des fluides.....	34
Carburants recommandés.....	32	Caractéristiques des liquides.....	34
Carburant diesel par temps froid.....	32	Moteur.....	34
Liquide de refroidissement (antigel).....	33	QSD 2.0	34
Huile moteur.....	33	Transmission.....	35
Caractéristiques techniques du moteur.....	34	Peintures agréées.....	35

Caractéristiques du carburant

▲ AVERTISSEMENT

Les éléments du circuit électrique de ce moteur ne sont pas classés comme protégés contre l'allumage externe (EIP). Ne pas remiser ou utiliser de l'essence sur des bateaux équipés de ces moteurs, à moins que des précautions aient été prises pour éliminer les vapeurs d'essence du compartiment moteur (RÉF : 33 CFR). Toute négligence à cet égard pourrait résulter en un incendie, une explosion ou des blessures graves.

▲ AVERTISSEMENT

RISQUE D'INCENDIE ET D'EXPLOSION : Une fuite de carburant dans une partie quelconque du circuit d'alimentation peut entraîner un risque d'incendie et d'explosion susceptible d'occasionner des blessures graves, voire mortelles. Une inspection minutieuse périodique de l'ensemble du circuit d'alimentation en carburant est obligatoire, tout particulièrement après le remisage. Tous les composants de ce circuit doivent être inspectés pour vérifier l'absence de fuite, de ramollissement, de durcissement, de gonflement ou de corrosion. Tout signe de fuite ou de détérioration exige un remplacement avant la remise en service du moteur.

▲ AVERTISSEMENT

Ne mélanger sous AUCUNE circonstance de l'essence, de l'essence-alcool ou de l'alcool avec du diesel. Ce mélange d'essence, d'essence-alcool ou d'alcool avec du diesel est hautement inflammable et présente un important risque pour l'utilisateur.

IMPORTANT : L'utilisation de carburant incorrect ou de diesel contaminé par de l'eau peut causer de graves dommages au moteur. L'utilisation de carburant incorrect est considéré comme une utilisation incorrecte du moteur et les dommages qui en résulteraient ne seraient pas couverts par la garantie.

Du carburant diesel de catégorie 2-D conforme aux normes D975 de l'ASTM (ou carburant classé Diesel DIN 51601) et d'un indice de cétane minimum de 45 est requis.

L'indice de cétane est une mesure de la qualité d'allumage du diesel. L'augmentation de l'indice de cétane n'améliore pas les performances globales du moteur mais il peut être nécessaire d'augmenter l'indice de cétane pour une utilisation à basse température ou à haute altitude. Un indice de cétane inférieur peut causer un démarrage difficile et une montée en température plus lente et peut augmenter le bruit du moteur et les émissions d'échappement.

REMARQUE : Si le moteur devient soudain bruyant après un ravitaillement, il est possible que du carburant de moindre qualité, avec un indice de cétane inférieur, ait été fourni.

La teneur en soufre du carburant décrit ci-dessus est de 0,50 % du poids, maximum (ASTM). Hors des États-Unis, les limites peuvent varier en fonction des pays.

En cas d'utilisation de gazole à forte teneur en soufre, les effets suivants augmentent de façon significative :

- Corrosion des pièces métalliques.
- Détérioration des pièces en élastomère et en plastique.
- Usure excessive des composants internes du moteur, particulièrement des paliers et une corrosion ainsi que des dommages important aux autres pièces du moteur.
- Démarrage et fonctionnement difficiles du moteur.

Carburants recommandés

▲ ATTENTION

Éviter d'endommager le système de carburant. Les carburants non recommandés par Cummins MerCruiser Diesel peuvent rendre le démarrage difficile et sont à l'origine de problèmes variés, tels que l'usure prématurée des pistons et des injecteurs de la pompe d'injection, et le dépôt de résidus de carbone ou d'autres impuretés.

Carburant diesel/Norme en vigueur	Recommandation
JIS (Japanese Industrial Standard)	N° 2
DIN (Deutsche Industrie Normen)	DIN 51601
SAE (Society Of Automotive Engineers) Selon la norme SAE J-313C	N° 2-D
BS (British Standard) Selon la norme BSEN 590-1197	A-1

Carburant diesel par temps froid

Les carburants diesel non modifiés s'épaississent et gèlent par températures froides s'ils ne sont pas traités. Pratiquement tous les carburants diesel sont modifiés afin de permettre leur utilisation dans une région particulière à une saison donnée. S'il est nécessaire d'effectuer un traitement supplémentaire du carburant diesel, il est de la responsabilité du propriétaire/pilote d'ajouter un additif antigel pour carburant diesel d'une grande marque commerciale et de suivre les instructions propres à ce produit.

Liquide de refroidissement (antigel)

▲ ATTENTION

Il est vivement déconseillé d'utiliser de l'antigel à base d'alcool ou de méthanol, ou de l'eau pure, dans la section fermée du circuit de refroidissement.

Les moteurs diesels étant des moteurs à haute compression, ils fonctionnent à des températures supérieures. En conséquence, le circuit de refroidissement fermé et le moteur, y compris les passages de refroidissement connexes, doivent rester aussi propres que possible pour assurer un refroidissement du moteur adéquat. Pour assurer un refroidissement correct, il est recommandé de remplir la section fermée du circuit de refroidissement avec une solution d'eau déionisée et d'antigel à base d'éthylène glycol à faible teneur en silicate. Une solution à faible teneur en silicate évite la séparation de l'antigel et la formation d'une gélatine de silicate. Cette gélatine peut bloquer les passages du moteur et de l'échangeur de chaleur, causant une surchauffe du moteur. L'utilisation d'eau déionisée au lieu d'eau du robinet normale ou adoucie peut éviter la formation de grands dépôts minéraux entravant l'efficacité du circuit de refroidissement.

Si il n'est pas prémélangé, mélanger le liquide de refroidissement avant de l'ajouter au système de refroidissement fermé. Les additifs et les inhibiteurs introduits dans des solutions de liquide de refroidissement acceptables forment un film protecteur sur les conduites internes et protègent le système de refroidissement contre l'érosion interne.

Conserver la section de refroidissement fermée remplie toute l'année avec une solution de liquide de refroidissement (antigel) appropriée. Ne pas vidanger la section de refroidissement fermée avant de remiser le bateau, pour éviter que les surfaces internes ne rouillent. Si le moteur doit être exposé au gel, s'assurer que le compartiment de refroidissement fermé est rempli d'une solution de liquide de refroidissement (antigel) mélangée dans les bonnes proportions, afin de protéger le moteur et le circuit fermé de refroidissement contre les températures les plus basse auxquelles ils seront exposés.

REMARQUE : Il est généralement recommandé d'utiliser une solution à 50/50 de liquide de refroidissement (antigel) et d'eau purifiée déionisée. Lors du fonctionnement à des températures d'eau de mer supérieures à 32 °C (90 °F), une solution à 25/75 de liquide de refroidissement (antigel) et d'eau purifiée déionisée peut alors être utilisée pour améliorer les performances de refroidissement.

IMPORTANT : Le liquide de refroidissement (antigel) utilisé dans ces moteurs marins doit être de l'éthylène glycol à faible teneur en silicate contenant des additifs spéciaux et de l'eau purifiée déionisée. L'utilisation de liquides de refroidissement moteur de types différents risque d'encrasser les échangeurs de chaleur et de provoquer la surchauffe du moteur. Ne pas mélanger de liquides de refroidissement de types différents sans être sûr de leur compatibilité. Voir les instructions données par le fabricant du liquide de refroidissement.

Le tableau suivant répertorie certains antigels/liquides de refroidissement acceptables. Voir la section **Calendriers d'entretien** pour les intervalles de remplacement respectifs.

Description	Disponibilité	Numéro de pièce
Liquide de refroidissement pour moteurs marins Quantité : 3-3/4 litres, 1 Gallon U.S.	Europe uniquement	92-813054A2
Fleetguard Compleat avec additif DCA4 Quantité : 3-3/4 litres, 1 Gallon U.S.	Monde entier	Numéro de pièce Fleetguard : CC2825

Huile moteur

▲ ATTENTION

RISQUE POUR L'ENVIRONNEMENT ! Le rejet d'huile ou de déchets d'huile dans l'environnement est réglementé par la loi. Ne pas déverser d'huile ni de déchets d'huile dans l'environnement lors de l'utilisation ou de l'entretien du bateau. Conditionner et éliminer l'huile ou les déchets d'huile conformément aux règlements locaux.

Pour garantir des performances maximales et assurer une protection optimale, le moteur doit être alimenté en huile de qualité HD-SAE-API CG-4 et CH-4.

Il est vivement recommandé d'utiliser :

Description	Emplacement	Numéro de pièce
Huile moteur 4 temps 15W40 Mercury	Carter moteur	92-877695K1

Cette huile est un mélange spécial d'huile 15W40 et d'additifs marins et convient pour toutes les températures de fonctionnement. Elle dépasse les normes pour les huiles API CF-2, CF-4, CG-4 et CH-4.

Autres huiles recommandées :

Section 4 - Spécifications

Description	Emplacement	Numéro de pièce
Shell Myrina	Carter moteur	À se procurer localement
Mopar		
Texaco Ursa Super TD		
Wintershall Multi-Rekord		
Veedol Turbostar		
Wintershall Vliva 1		

Ces huiles sont homologuées par Mercury Marine et Marine Power Europe. Pour toutes températures, utilisez de l'huile 15W40.

Caractéristiques techniques du moteur

Description	Caractéristiques
	QSD 2.0
Type de moteur	Moteur diesel 4 cylindres en ligne
Type d'induction	Turbocompressé ou à admission refroidie à 16 soupapes
Cylindrée	2,0 litres (122 cu. in.)
Ordre d'allumage	1 - 3 - 4 - 2
Alésage	83 mm (3.700 in.)
Course	92 mm (3.622 in.)
Régime moteur nominal (voir Conditions affectant le fonctionnement—Sélection de l'hélice pour plus d'informations).	Se reporter aux fiches techniques et aux courbes de performance marines CMD (www.Cummins.com).
Ralenti au point mort (moteur à température normale de fonctionnement).	700 tr/mn
Pression d'huile au ralenti	240 kPa [2,4 bar] (35 PSI)
Pression d'huile à 4 000 tr/mn	660 kPa [6,6 bar] (95 PSI)
Thermostats (eau)	83 °C (181 °F)
Thermostats (huile)	95 °C (203 °F)
Température du liquide de refroidissement	80–85 °C (176–185 °F)
Circuit électrique	Terre négative (-) 12 V
Intensité nominale de l'alternateur	14 V, 110 A
Capacité recommandée de la batterie	750 ampères de démarrage à froid, 950 ampères de démarrage maritime ou 180 A/h

Caractéristiques des fluides

Caractéristiques des liquides

IMPORTANT : Toutes les mesures de liquide indiquées sont approximatives.

Moteur

IMPORTANT : Les indicateurs de niveau de liquide sont étalonnés pour fournir des relevés précis lorsque le moteur est de niveau et installé selon les instructions du fabricant. Des modifications peuvent affecter la précision des mesures de niveau des liquides.

Toujours utiliser l'indicateur de niveau de liquide correct pour déterminer la quantité exacte d'huile ou de liquide nécessaire.

QSD 2.0

Moteur avec refroidisseur d'huile à refroidissement en circuit fermé			
QSD 2.0	Contenance du système en litres	Type d'huile	Numéro de pièce
Huile moteur (avec filtre)	5,85 litres (6.20 US qt.)	Huile moteur diesel 4 temps 15W40	92-877695K1
Système de refroidissement en circuit fermé	7,80 litres (8.25 US qt.)	Liquide de refroidissement pour moteurs marins (Disponible en Europe uniquement)	92-813054A2
		Fleetguard Compleat avec additif DCA4 Numéro de pièce Fleetguard : CC2825 Taille du récipient : 3,75 litres (1.00 US gal)	À se procurer localement

Moteur avec refroidisseur d'huile à refroidissement par eau de mer			
QSD 2.0	Contenance du système en litres	Type d'huile	Numéro de pièce
Huile moteur (avec filtre)	6,00 litres (6.30 US qt)	Huile moteur diesel 4 temps 15W40	92-877695K1
Système de refroidissement en circuit fermé	7,50 litres (8.00 US qt)	Liquide de refroidissement pour moteurs marins (Disponible en Europe uniquement)	92-813054A2
		Fleetguard Compleat avec additif DCA4 Numéro de pièce Fleetguard : CC2825 Taille du récipient : 3,75 litres (1.00 US gal)	À se procurer localement

Transmission

REMARQUE : Les contenances ne s'appliquent qu'à la transmission et n'incluent pas les contenances du refroidisseur de liquide ni de son tuyau.

Modèle	Contenance	Type de fluide	N° de pièce
Transmission Technodrive TM 345	1,6 l (1.7 US qt)	Huile moteur de classe CD SAE 20 ou de classe CD SAE 30	À se procurer localement
Transmission Technodrive TM 485-A	2,6 l (2.75 US qt)	Huile moteur SAE 20W - 40 ou SAE 15W - 40	À se procurer localement

Peintures agrées

Description	N° de pièce
Marine Cloud White (numéro de pièce CMD : 4918660)	À se procurer localement
Apprêt gris clair Mercury	92-80287852
Mercury Phantom Black	92-802878Q1

Notes :

Section 5 - Entretien

Table des matières

Responsabilités du propriétaire et de l'opérateur.....	38	Dépose.....	54
Responsabilités du revendeur.....	38	Inspection.....	55
Entretien.....	38	Installation.....	55
Suggestions d'entretien par le propriétaire.....	38	Filtre à carburant à séparateur d'eau.....	56
Inspection générale.....	39	Vidange.....	56
Capot moteur.....	39	Remplacement.....	57
Dépose.....	39	Remplissage.....	59
Nettoyage.....	39	Circuit d'alimentation en carburant.....	60
Inspection.....	39	Amorçage.....	60
Installation.....	40	Remplissage (purge).....	60
Calendrier de maintenance.....	40	Nettoyage et rinçage du réservoir de carburant.....	60
Entretien de routine.....	40	Système d'eau de mer.....	61
Entretien périodique.....	40	Vidange du système d'eau de mer.....	61
Journal d'entretien.....	41	Vérification des prises d'eau de mer.....	63
Huile moteur.....	42	Nettoyage de la crépine d'eau de mer.....	63
Caractéristiques.....	42	Inspection de la pompe à eau de mer du moteur.....	64
Niveau d'huile – trop plein.....	43	Vidange du liquide de refroidissement du moteur.....	64
Contrôles.....	43	Vidange du circuit de refroidissement fermé.....	64
Remplissage.....	44	Remplissage du système de refroidissement fermé.....	66
Vidange de l'huile et remplacement du filtre.....	44	Protection anticorrosion.....	67
Huile de transmission Technodrive TM 345.....	47	Informations générales.....	67
Vérifications.....	47	Composants de la protection anti-corrosion du moteur.....	67
Remplissage.....	48	Dépose.....	67
Vidange.....	48	Nettoyage et inspection.....	67
Huile de transmission Technodrive TM 485-A.....	49	Installation.....	68
Vérifications.....	49	Peinture antifouling.....	69
Remplissage.....	50	Graissage.....	69
Vidange.....	50	Câble d'accélérateur.....	69
Liquide de refroidissement.....	52	Câble d'inversion de marche.....	69
Liquide de refroidissement du moteur.....	52	Batterie.....	69
Vérifications.....	53	Précautions relatives à la batterie pour moteurs multiples.....	70
Remplissage.....	53	Inspection de la courroie serpentine.....	70
Vidange.....	54		
Filtre à air.....	54		

Responsabilités du propriétaire et de l'opérateur

Il incombe à l'opérateur d'effectuer toutes les vérifications de sécurité, de s'assurer que toutes les consignes concernant le graissage et l'entretien ont été suivies, et de confier le produit à un centre de réparation agréé Cummins MerCruiser Diesel pour une inspection périodique.

L'entretien normal et le remplacement des pièces usées dans le cadre d'une utilisation normale incombent au propriétaire ou à l'opérateur et ne sont pas considérés comme des vices de matériau ou de fabrication selon les termes de la garantie. La fréquence des travaux d'entretien dépend des habitudes individuelles de l'opérateur, ainsi que de l'usage qui est fait du bateau.

Une maintenance et un entretien corrects de cet ensemble de propulsion garantiront des performances et une fiabilité optimales et limiteront au minimum les frais d'exploitation généraux. Voir le centre de réparation agréé Cummins MerCruiser Diesel pour toute aide relative à l'entretien.

Responsabilités du revendeur

En général, les responsabilités du revendeur à l'égard du client comprennent l'inspection et la préparation avant la livraison du produit :

- Avant la livraison, s'assurer que l'ensemble de propulsion Cummins MerCruiser Diesel est en état correct de fonctionnement.
- Procéder à tous les réglages nécessaires pour assurer une efficacité maximale.
- Expliquer et démontrer le fonctionnement de l'ensemble de propulsion et du bateau.
- Fournir une copie de la liste de vérification préalable à la livraison.
- Le revendeur doit remplir complètement la fiche de garantie et l'envoyer immédiatement à l'usine au moment de la vente du produit neuf. Tous les ensembles de propulsion doivent être enregistrés aux fins de garantie.

Entretien

▲ AVERTISSEMENT

Éviter des dommages, des blessures graves voire mortels dus à des chocs électriques, un incendie ou une explosion. Toujours débrancher les deux câbles de la batterie avant de travailler sur l'ensemble de propulsion.

▲ ATTENTION

Éviter toute exposition aux irritants. Avant d'effectuer l'entretien des composants du moteur, ventiler le compartiment moteur pour en éliminer toutes les vapeurs de carburant.

IMPORTANT : Voir le calendrier d'entretien pour obtenir une liste complète des travaux de maintenance prévus. Certains travaux d'entretien peuvent être effectués par le propriétaire ou l'opérateur, tandis que d'autres doivent être confiés à un centre de réparation agréé Cummins MerCruiser Diesel. Avant d'entreprendre des travaux d'entretien ou de réparation qui ne sont pas traités dans ce manuel, il est recommandé de se procurer un manuel d'entretien Cummins MerCruiser Diesel et de le lire attentivement.

REMARQUE : Les points d'entretien comportent différentes couleurs afin d'en faciliter l'identification. Voir l'autocollant figurant sur le moteur pour l'identification.

- Bleu—Liquide de refroidissement
- Jaune—Huile moteur
- Orange—Carburant
- Marron—Liquide de transmission

Suggestions d'entretien par le propriétaire

Les équipements de navigation maritime modernes, tels que l'ensemble de propulsion Cummins MerCruiser Diesel, sont des instruments d'une haute technicité. Les circuits d'alimentation spéciaux de carburant permettent de réaliser des économies importantes de carburant mais sont aussi plus complexes pour un mécanicien non formé.

Voici quelques suggestions à l'intention des opérateurs amateurs de mécanique.

- Ne pas entreprendre de réparation sans avoir lu au préalable les mises en garde et les avertissements, ainsi que les instructions concernées, afin de ne pas créer de situation dangereuse.
- Pour effectuer soi-même l'entretien du produit, il est recommandé de se procurer le manuel d'entretien correspondant à ce modèle. Ce manuel décrit les procédures à suivre. Il est destiné aux personnes ayant reçu une formation en mécanique ; certaines procédures peuvent donc être incompréhensibles pour les novices. Ne pas essayer d'effectuer de réparations que l'on ne comprend pas.
- Certaines réparations nécessitent des outils et un équipement spéciaux. Ne pas tenter ces réparations sans disposer de ces outils et équipement spéciaux. Le coût des dommages encourus pourrait être supérieur au coût de la réparation du produit par le revendeur.

- De plus, si après le démontage partiel d'un moteur ou d'une embase il s'avère que le propriétaire ou l'opérateur est incapable de le réparer, le mécanicien du revendeur devra remonter les éléments et le tester afin de déterminer la nature du problème. Il sera donc plus économique de l'apporter immédiatement au revendeur dès que le problème survient. Éventuellement, un réglage très simple peut corriger le problème.
- Ne pas téléphoner au revendeur, au bureau d'entretien ou à l'usine pour leur demander de diagnostiquer un problème ou d'indiquer la procédure de réparation. Ils ne sont pas en mesure de diagnostiquer un problème par téléphone.

Le centre de réparation agréé Cummins MerCruiser Diesel local est disponible pour entretenir l'ensemble de propulsion. Il dispose de mécaniciens qualifiés et formés en usine.

Il est conseillé de confier les vérifications d'entretien régulier de l'ensemble de propulsion au centre de réparation agréé Cummins MerCruiser Diesel. Lui faire préparer l'ensemble de propulsion pour l'hivernage dès l'automne et lui confier la remise en service avant la saison de navigation. Cette précaution permettra d'éviter que des problèmes éventuels ne se manifestent durant la période d'utilisation de manière à profiter pleinement du bateau.

Inspection générale

Vérifier souvent et régulièrement l'état de l'ensemble de propulsion pour maintenir son niveau de performances optimal et remédier aux problèmes potentiels avant qu'ils ne se produisent. L'ensemble de propulsion doit être vérifié soigneusement dans son intégralité, y compris toutes les pièces du moteur qui sont accessibles.

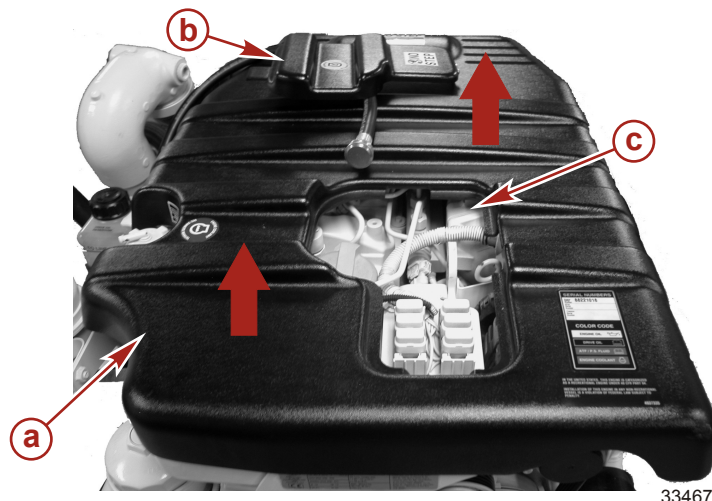
1. Vérifier le serrage, l'état et la présence de toutes les pièces, tuyaux et colliers de serrage ; les resserrer ou les remplacer, le cas échéant.
2. Vérifier que les raccordements électriques et les fils ne présentent ni dommage ni corrosion.
3. Retirer et examiner l'hélice. Si elle présente des entailles, des courbures ou des craquelures prononcées, consulter le centre de réparation agréé Cummins MerCruiser Diesel.
4. Réparer les entailles et les parties corrodées sur la surface externe de l'ensemble de propulsion. Contacter un centre de réparation agréé Cummins MerCruiser Diesel.

REMARQUE : Le capot moteur comporte un panneau d'accès au panneau de fusibles du moteur, au bouchon de remplissage d'huile moteur et à la jauge d'huile moteur sans retirer complètement le capot moteur.

Capot moteur

Dépose

1. Retirer le couvercle du panneau de fusibles du moteur.
2. Soulever et détacher le couvercle du moteur des supports pivots à rotule.



- a - Capot du moteur
- b - Couvercle du panneau de fusibles
- c - Accès au moteur

3. Remettre en place le couvercle du panneau de fusibles lors de l'entreposage.

Nettoyage

1. Nettoyer le capot moteur avec de l'eau savonneuse chaude.
2. Sécher le couvercle à l'air.

Inspection

1. Inspecter le capot moteur pour la présence éventuelle de fissures ou d'autres signes de détérioration.
2. Inspecter les passe-fils en caoutchouc pour tout signe de détérioration.
3. Inspecter la visserie utilisée pour chaque passe-fil.
4. Remplacer les pièces endommagées.

Installation

1. Retirer le couvercle du panneau de fusibles.
2. Placer le capot moteur sur les supports pivots à rotule.
3. Presser le capot moteur contre chaque support de montage pour le rattacher.
4. Remettre le couvercle du panneau de fusibles en place.

Calendrier de maintenance

Entretien de routine

REMARQUE : Effectuer uniquement les travaux d'entretien spécifiques à l'ensemble de propulsion considéré.

Au début de chaque journée	<ul style="list-style-type: none">• Vérifier le niveau d'huile moteur. (Cet intervalle peut être augmenté selon l'expérience du pilote avec le produit.)• Vérifier le niveau du liquide de refroidissement du moteur.• Vérifier le niveau d'huile de transmission.
À la fin de chaque journée	<ul style="list-style-type: none">• En cas de navigation en eau salée, saumâtre ou polluée, rincer la section eau de mer du système de refroidissement après chaque utilisation.• Vidanger toute l'eau du filtre de carburant principal après chaque utilisation. (Vidanger tout l'eau des deux filtres à carburant en cas de fonctionnement par températures inférieures à 0 °C.)
Une fois par semaine	<ul style="list-style-type: none">• Vidanger toute eau des filtres à carburant.• Vérifier les prises d'eau de mer afin de s'assurer qu'elles sont exemptes de débris ou d'organismes marins.• Examiner et nettoyer le filtre à eau de mer.
Tous les deux mois	<ul style="list-style-type: none">• Vérifier les branchements de la batterie et le niveau du liquide.• Traiter la surface du moteur avec un produit anti-corrosion en cas d'utilisation en eau de mer, saumâtre ou polluée.• Inspecter le filtre à air. (Inspecter tous les deux mois ou toutes les 50 heures, à la première échéance.)• Examiner les anodes du moteur et les remplacer si elles sont au moins à moitié érodées.• S'assurer que les jauges et tous les raccords de câbles sont bien serrés.• Nettoyer les jauges. (Pour la navigation en mer, réduire l'intervalle à toutes les 25 heures ou tous les 30 jours, à la première échéance.)

Entretien périodique

REMARQUE : Effectuer uniquement les travaux d'entretien spécifiques à l'ensemble de propulsion considéré.

Après les 25 premières heures et sans dépasser 30 heures	<ul style="list-style-type: none"> Vidanger l'huile moteur et remplacer le filtre.
Après les 50 premières heures	<ul style="list-style-type: none"> Nettoyer le filtre à huile de transmission et vidanger l'huile de transmission.
Une fois par an	<ul style="list-style-type: none"> Retoucher à la peinture l'ensemble de propulsion et le vaporiser de produit anti-corrosion. Nettoyer le filtre à huile de transmission et vidanger l'huile de transmission.
Toutes les 100 heures ou annuellement (à la première échéance).	<ul style="list-style-type: none"> Vidanger l'huile moteur et remplacer le filtre. Remplacer les filtres à carburant. Vérifier le système de direction et la commande à distance pour toute pièce absente, endommagée ou desserrée éventuelle. Lubrifier les câbles et les tringleries. Vérifier l'alignement du moteur. Serrer les montants du moteur. Examiner le circuit électrique afin de s'assurer qu'aucune borne n'est desserrée, endommagée ou corrodée. Inspecter l'état et la tension des courroies d'entraînement des accessoires du moteur. Inspecter le système de refroidissement et d'échappement à la recherche de tout dommage ou de toute fuite. Vérifier le serrage des colliers des deux systèmes. Démonter et inspecter la pompe à eau de mer du moteur et remplacer les pièces usées. Nettoyer le compartiment d'eau de mer du système de refroidissement en circuit fermé. Nettoyer, examiner et tester le bouchon de radiateur. Examiner les anodes et les remplacer si elles sont au moins à moitié érodées. Remplacer le filtre à air. Nettoyer le filtre à huile de transmission et vidanger l'huile de transmission.
Tous les 2 ans	<ul style="list-style-type: none"> Changer le liquide de refroidissement du moteur.
Toutes les 500 heures ou tous les 5 ans (à la première échéance)	<ul style="list-style-type: none"> Nettoyer le faisceau du refroidisseur secondaire.
Toutes les 1 000 heures ou tous les 4 ans (à la première échéance)	<ul style="list-style-type: none"> Remplacer la courroie de distribution.
Toutes les 1 000 heures ou tous les 5 ans (à la première échéance)	<ul style="list-style-type: none"> Nettoyer le réservoir de carburant.
Selon le calendrier de l'équipementier	<ul style="list-style-type: none"> Vérifier l'alignement de l'arbre reliant le moteur à l'hélice.

Journal d'entretien

Noter ici tous les entretiens et réparations effectués sur l'ensemble de propulsion. S'assurer de conserver les bons de réparation et les reçus.

Les autres huiles recommandées sont répertoriées dans le tableau suivant. Ces huiles sont homologuées par Cummins MerCruiser Diesel et Marine Power Europe.

Shell Myrina	Texaco Ursa Super TD	Veedol Turbostar
Mopar	Wintershall Multi-Rekord	Wintershall Viva 1

Pour toutes températures, utiliser de l'huile 15W-40.

Niveau d'huile – trop plein

AVIS

Le déversement d'huile, de liquide de refroidissement ou d'autres fluides du moteur et de l'embase dans l'environnement est réglementé. Prendre soin de ne pas déverser de l'huile, du liquide de refroidissement ou d'autres fluides dans l'environnement lors de l'utilisation ou de l'entretien du bateau. Être informé de l'existence des restrictions locales régissant l'élimination ou le recyclage de déchets et contenir et éliminer les fluides selon le besoin.

Un carter moteur ou un bloc moteur trop remplis peuvent provoquer une fluctuation ou une chute de pression d'huile. En cas de trop-plein, le vilebrequin asperge de l'huile et agite celle-ci, la rendant ainsi gazeuse. De l'huile gazeuse provoque une baisse des performances du moteur et une hausse de la pression de retour du vilebrequin. Un trop-plein de grande ampleur peut entraîner la pénétration d'une quantité importante d'huile dans l'admission.

Vérifier le niveau d'huile avec beaucoup de soin. Le niveau d'huile doit s'inscrire entre les repères minimum et maximum de la jauge d'huile. Pour éviter toute mesure erronée du niveau d'huile, prendre les précautions suivantes avant vérification du niveau.

- Si le bateau est dans l'eau, vérifier qu'il est au repos.
- Si le bateau est sur une remorque, relever ou abaisser la proue jusqu'à ce que le bateau repose comme il le ferait dans l'eau.
- Attendre cinq minutes que l'huile se soit écoulée dans le carter d'huile si le moteur vient juste de fonctionner ou si un appoint en huile vient d'être effectué.

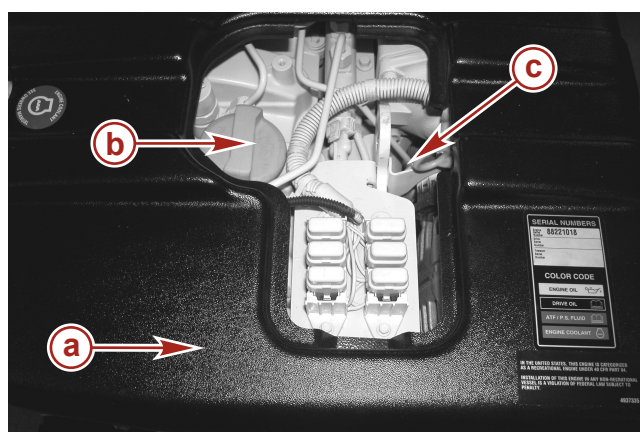
Contrôles

IMPORTANT : L'huile du carter moteur doit être vérifiée aux intervalles spécifiés dans les calendriers d'entretien. Il est normal qu'un moteur consomme une certaine quantité d'huile pour sa lubrification et son refroidissement. La quantité d'huile consommée dépend surtout du régime moteur, la consommation étant plus élevée à pleins gaz et diminuant sensiblement lors que le régime est réduit.

AVIS

Alors que le moteur tourne, les tourillons du vilebrequin ou les tourillons de bielle peuvent heurter et casser la jauge d'huile, causant des dommages aux organes internes du moteur. Arrêter complètement le moteur avant de retirer ou d'introduire la jauge d'huile.

1. Pour vérifier le niveau d'huile moteur pendant le fonctionnement, arrêter le moteur et attendre cinq minutes pour que l'huile s'écoule dans le carter.
2. Retirer la jauge d'huile. L'essuyer et la replonger dans le tube.



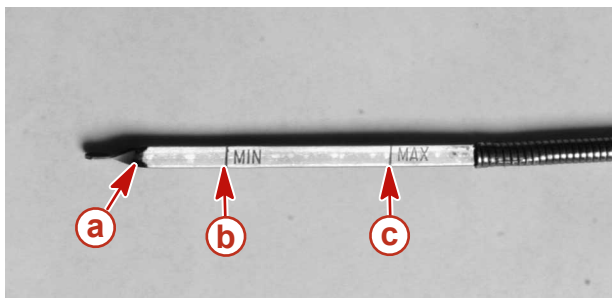
27986

Opérations d'entretien relatives à l'huile moteur du modèle QSD 2.0L

- a - Capot moteur avec panneau d'accès retiré
- b - Bouchon de remplissage d'huile moteur
- c - Jauge d'huile moteur

Section 5 - Entretien

- Retirer la jauge d'huile et vérifier le niveau d'huile. L'huile doit se trouver entre les repères de la jauge d'huile. Faire l'appoint, si nécessaire. Voir **Remplissage**.



14624

Repères de la jauge d'huile moteur

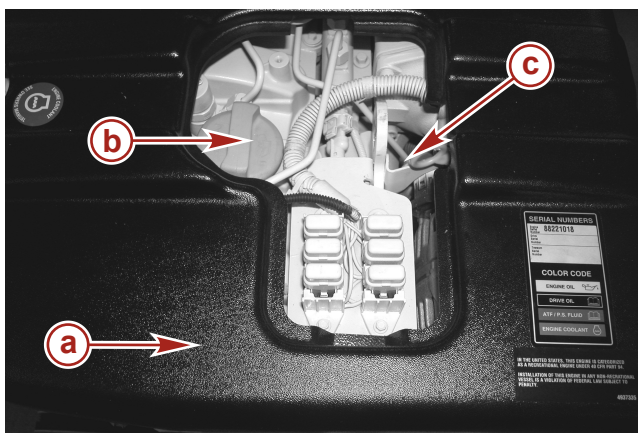
- a - Jauge d'huile
- b - Niveau de fonctionnement minimal
- c - Repère plein et niveau de fonctionnement maximal

- Installer la jauge d'huile moteur

Remplissage

IMPORTANT : Ne pas verser une quantité d'huile excessive dans le moteur.

- Retirer le bouchon de remplissage d'huile.

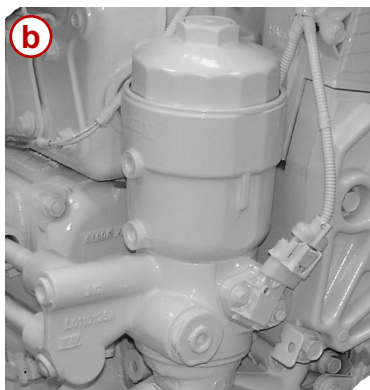


27986

Opérations d'entretien relatives à l'huile moteur du modèle QSD 2.0L

- a - Capot moteur avec panneau d'accès retiré
- b - Bouchon de remplissage d'huile moteur
- c - Jauge d'huile moteur

- Faire l'appoint avec l'huile recommandée jusqu'au repère de niveau maximum de la jauge d'huile, sans toutefois le dépasser.



33988

- a - Refroidisseur d'huile par liquide de refroidissement
- b - Refroidisseur d'huile par eau de mer

Refroidisseur d'huile par liquide de refroidissement			
QSD 2.0	Contenance du système	Type d'huile	Numéro de pièce
Huile moteur (avec filtre)	5,85 l (6.20 US qt)	Huile moteur diesel 4 temps 15W40	92-877695K1
Refroidisseur d'huile moteur par eau de mer			
QSD 2.0	Contenance du système	Type d'huile	Numéro de pièce
Huile moteur (avec filtre)	6,00 l (6.30 US qt)	Huile moteur diesel 4 temps 15W40	92-877695K1

IMPORTANT : Lors de l'appoint en huile, toujours utiliser la jauge d'huile pour confirmer le niveau d'huile.

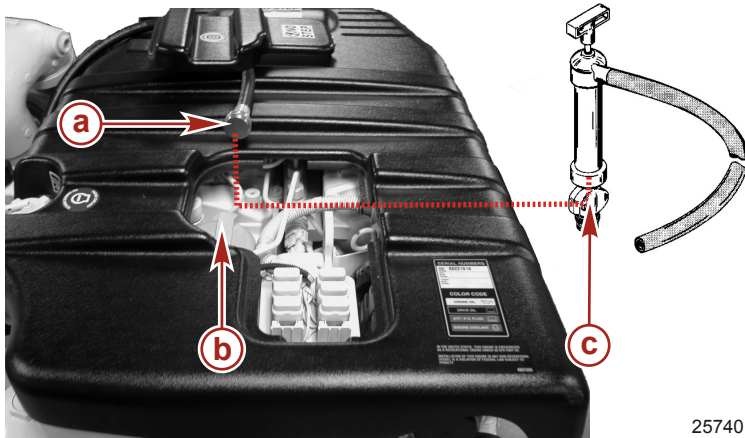
- Installer le bouchon de remplissage d'huile.

Vidange de l'huile et remplacement du filtre

Voir **Calendrier d'entretien** pour l'intervalle de remplacement. L'huile moteur doit être vidangée avant le remisage du bateau.

IMPORTANT : Vidanger l'huile lorsque le moteur est chaud après avoir tourné. L'huile chaude circule mieux et évacue davantage d'impuretés. N'utiliser que de l'huile recommandée. Voir les caractéristiques.

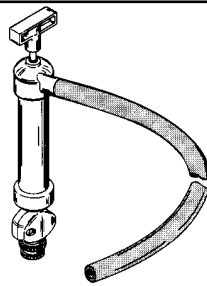
1. Mettre le moteur en marche et le laisser atteindre la température normale de fonctionnement.
2. Arrêter le moteur et laisser l'huile s'écouler dans le bac de récupération (environ cinq minutes).
3. Retirer le raccord du tuyau de vidange d'huile du carter moteur.
4. Brancher la pompe à huile de carter (commander séparément) sur le raccord fileté du tuyau de vidange d'huile du moteur.



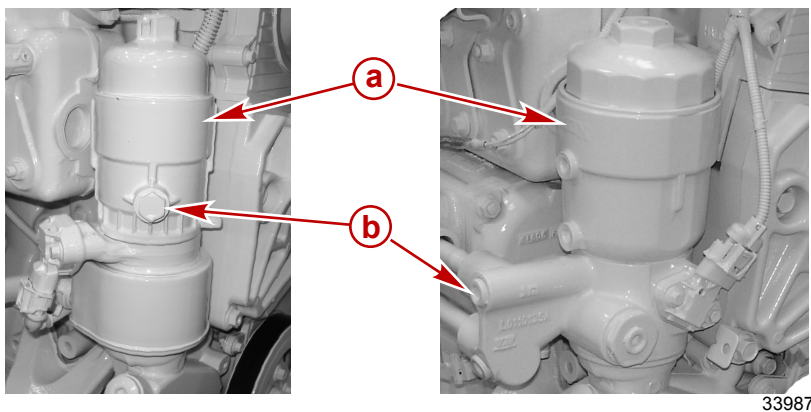
Vidange de l'huile moteur (capot moteur retiré pour assurer l'accès)

- a - Tuyau de vidange d'huile du moteur
- b - Bouchon d'huile moteur
- c - Pompe à huile de carter moteur

25740

Pompe à huile de carter moteur	91-90265A 5
 <p>11591</p>	<p>Pour faciliter le retrait de l'huile moteur sans vidanger le carter moteur.</p>

5. Pomper l'huile du carter moteur dans une cuvette de vidange.
6. Retirer le bouchon de vidange du boîtier de filtre à huile et vidanger l'huile dans un récipient adapté.



33987

Refroidisseur d'huile par liquide de refroidissement

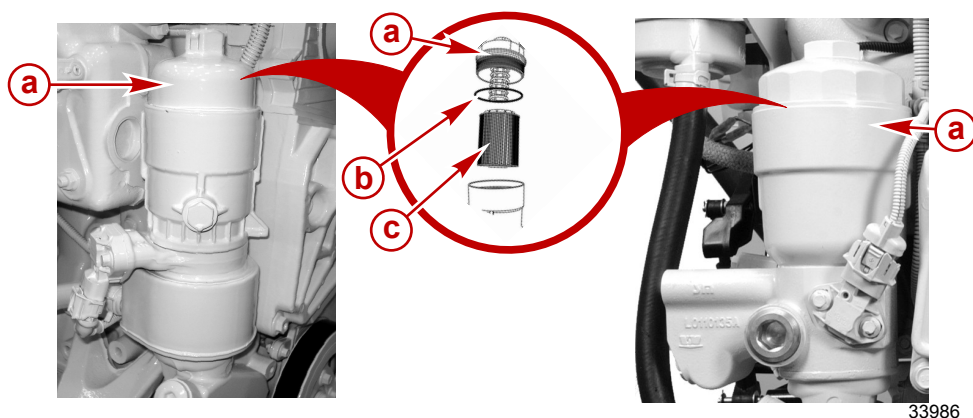
Refroidisseur d'huile par eau de mer

- a - Boîtier du filtre à huile
- b - Bouchon de vidange

7. Recueillir et éliminer l'huile usée et l'élément de filtre usagé dans le respect de la réglementation applicable.
8. Retirer la pompe à huile du carter moteur et installer le raccord du tuyau de vidange d'huile de carter-moteur lorsque celui-ci est vide. Bien serrer.
9. Mettre la jauge à huile en place.
10. Placer un récipient adapté sous le logement du filtre à huile pour recueillir toute fuite d'huile susceptible de survenir. Utiliser une douille adéquate pour desserrer le couvercle du filtre à huile.
11. Retirer le couvercle du filtre à huile et le filtre à huile de type cartouche.

Section 5 - Entretien

12. Retirer et mettre au rebut le filtre usagé. Mettre au rebut le joint torique usagé du couvercle.



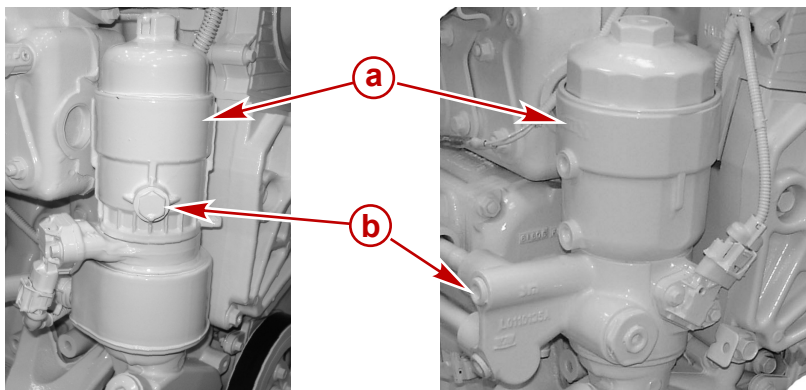
33986

Refroidisseur d'huile par liquide de refroidissement

Refroidisseur d'huile par eau de mer

- a - Couvercle de filtre à huile
- b - Joint torique
- c - Élément filtrant

13. Appliquer du produit d'étanchéité sur le filetage du bouchon de vidange du boîtier du filtre à huile et l'installer.

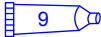


33987

Refroidisseur d'huile par liquide de refroidissement

Refroidisseur d'huile par eau de mer

- a - Boîtier du filtre à huile
- b - Bouchon de vidange


N° de pièce du tube	Description	Emplacement	N° de pièce
	Produit d'étanchéité pour tuyaux Loctite 567 PST	Bouchon de vidange	92-809822

14. Serrer le bouchon de vidange du boîtier du filtre à huile au couple spécifié.

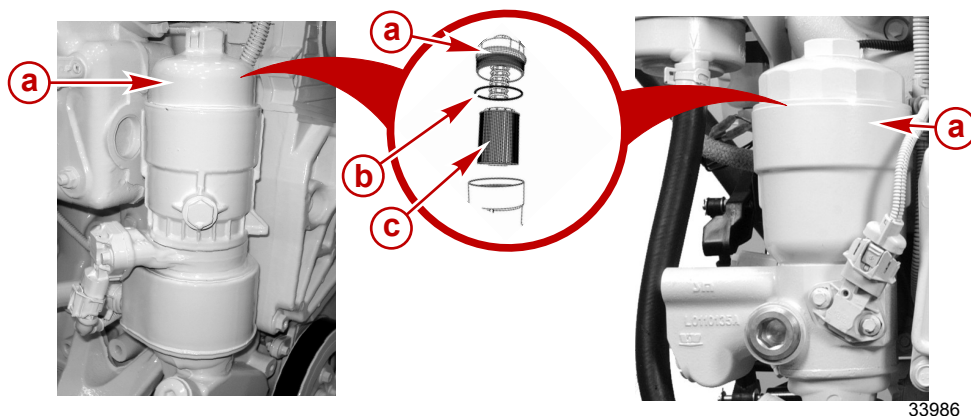
Refroidisseur d'huile par liquide de refroidissement			
Description	N.m	lb-in.	lb-ft
Bouchon de vidange	19	168	-

Refroidisseur d'huile par eau de mer			
Description	N.m	lb-in.	lb-ft
Bouchon de vidange	19	168	-

15. Graisser et installer un joint torique neuf de couvercle.

N° de pièce du tube	Description	Emplacement	N° de pièce
	Huile moteur diesel 4 temps 15W40	Joints toriques du filtre à huile	92-858042Q01

16. Pousser l'élément filtrant dans le couvercle jusqu'à le verrouiller. Être attentif au déclic émis.



Refroidisseur d'huile par liquide de refroidissement

- a - Couvercle de filtre à huile
- b - Joint torique
- c - Élément filtrant

Refroidisseur d'huile par eau de mer

17. Placer le couvercle contenant la cartouche filtrante neuve dans le boîtier du filtre à huile. Tourner le couvercle du filtre à huile jusqu'à ce que la surface d'étanchéité touche le boîtier.
18. Serrer le couvercle au couple spécifié.

IMPORTANT : Un serrage excessif du couvercle peut causer une fuite d'huile.

Refroidisseur d'huile par liquide de refroidissement			
Description	N.m	lb-in.	lb-ft
Couvercle du boîtier du filtre à huile du moteur	25,0	-	18,0

Refroidisseur d'huile par eau de mer			
Description	N.m	lb-in.	lb-ft
Couvercle du boîtier du filtre à huile du moteur	22,5	-	16,0

19. Retirer le bouchon de remplissage d'huile et faire l'appoint avec de l'huile fraîche. Voir **Remplissage**.
- IMPORTANT : Lors de l'appoint en huile, toujours utiliser la jauge d'huile pour déterminer la quantité d'huile nécessaire.**
20. Visser le bouchon de l'orifice de remplissage d'huile.
21. Mettre le moteur en marche et vérifier l'absence de toute fuite.

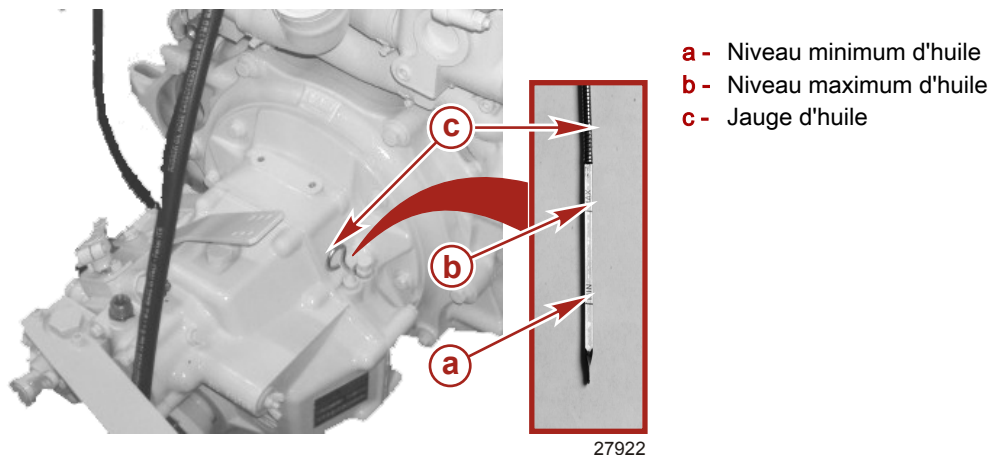
Huile de transmission Technodrive TM 345

Vérifications

1. Retirer la jauge d'huile.
2. Effectuer un contrôle préliminaire du niveau d'huile indiqué sur la jauge avec cette dernière complètement insérée dans son réceptacle.

REMARQUE : Le niveau d'huile peut se situer légèrement au-dessus du repère maximum car une partie de l'huile contenue dans le refroidisseur et les conduites a pu s'écouler dans la transmission.

3. Si le niveau d'huile n'atteint pas le repère minimum de la jauge, faire l'appoint d'huile de transmission. Voir **Remplissage**.



- a - Niveau minimum d'huile
- b - Niveau maximum d'huile
- c - Jauge d'huile

Section 5 - Entretien

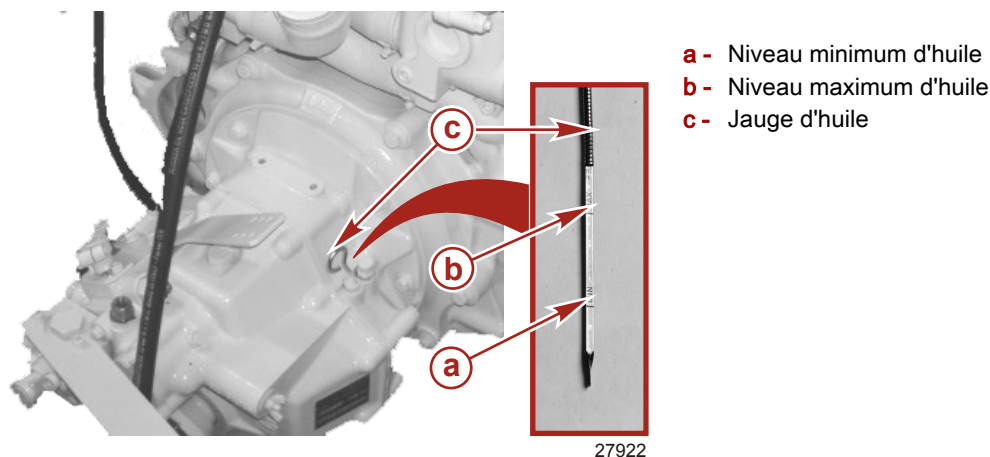
- Nettoyer et installer la jauge d'huile.
IMPORTANT : Pour assurer une lecture précise du niveau d'huile, faire tourner le moteur à 1 500 tr/mn pendant deux minutes immédiatement avant de relever le niveau d'huile.
- Mettre le moteur en marche et le faire tourner à 1 500 tr/mn pendant 2 minutes pour atteindre la température de fonctionnement et remplir tous les circuits hydrauliques de la transmission.
- Arrêter le moteur et vérifier rapidement le niveau d'huile avec la jauge.
- Si le niveau d'huile est bas, faire l'appoint pour ramener l'huile de transmission au niveau du repère maximum de la jauge.
Voir **Remplissage**.

REMARQUE : Si le niveau de l'huile de transmission est extrêmement bas, contacter le centre de réparation agréé Cummins MerCruiser Diesel.

- Nettoyer et installer la jauge d'huile.

Remplissage

- Si nécessaire, ajouter l'huile de transmission spécifiée par le réceptacle de la jauge pour porter le niveau jusqu'au repère maximum de la jauge d'huile.



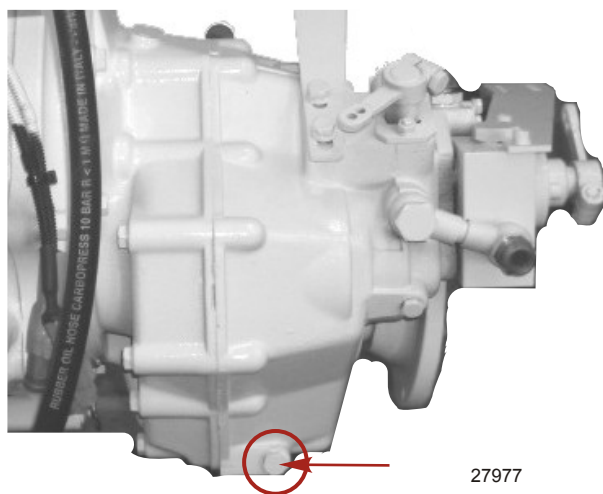
REMARQUE : Toujours utiliser la jauge d'huile pour déterminer la quantité d'huile nécessaire.

Modèle	Capacité	type d'huile	Numéro de pièce
Technodrive 345A	1,6 litres (1.7 qt.)	Huile moteur API de classe CD SAE 20 ou API de classe CD SAE 30	À se procurer localement

- Nettoyer et installer la jauge d'huile.
- Vérifier le niveau d'huile. Voir **Vérifications**.

Vidange

- Retirer la jauge d'huile.
- Retirer le bouchon de vidange d'huile de transmission et vidanger la transmission dans un récipient adapté.

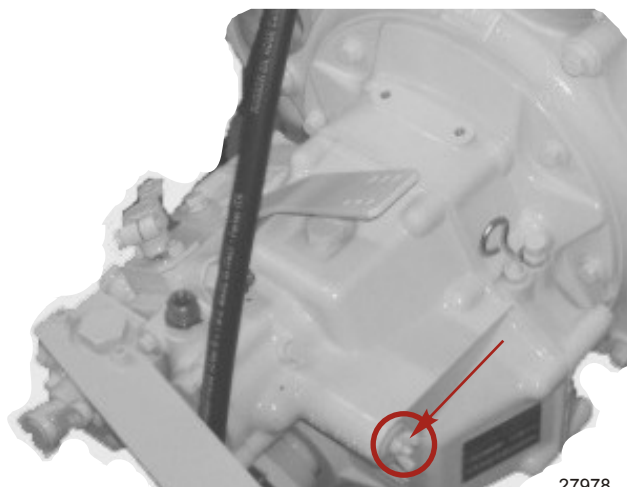


Bouchon de vidange de la transmission

- Recueillir et éliminer l'huile et les déchets huileux conformément aux réglementations applicables.
- Remettre en place le bouchon de vidange d'huile de transmission.
- Serrer le bouchon de vidange.

Description	N.m	lb. ft.
Bouchon de vidange d'huile de transmission	17	12.5


6. Nettoyer l'extérieur de la transmission autour du filtre à huile.
7. Desserrer l'écrou de retenue.




27978

Écrou de retenue du filtre à huile de transmission

8. Retirer l'élément filtrant.
9. Nettoyer le filtre à huile en utilisant un solvant.

N° de pièce du tube	Description	Emplacement	N° de pièce
	Solvant	Élément filtrant de la transmission	Obtain Locally

10. Graisser les joints toriques du filtre à huile.

N° de pièce du tube	Description	Emplacement	N° de pièce
 80	Huile moteur SAE 30W	Joint torique de l'élément filtrant de la transmission	Obtain Locally

11. Remettre en place l'élément filtrant.

AVIS

Une installation incorrecte du filtre à huile de transmission peut causer la formation de mousse ou une fuite, résultant en une efficacité réduite et des dommages à la transmission. Vérifier que le filtre à huile de transmission est correctement installé.

12. Serrer l'écrou de retenue.
13. Remplir la transmission jusqu'au niveau approprié avec l'huile spécifiée. Voir **Remplissage**.

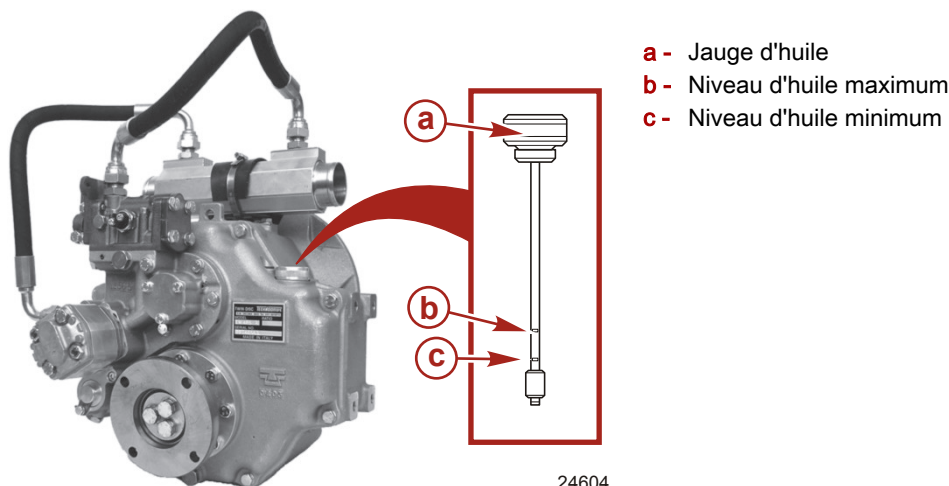
Huile de transmission Technodrive TM 485-A

Vérifications

1. Retirer la jauge d'huile.
IMPORTANT : Lors de la vérification du niveau de liquide, faire reposer la jauge sur le haut du trou du logement fileté. Ne pas visser la jauge dans le trou du logement fileté.
2. Vérifier le niveau de liquide tel qu'indiqué sur la jauge avec la jauge reposant sur le haut du trou fileté.
REMARQUE : Ce niveau peut se situer légèrement au-dessus du repère maximum car une partie du liquide contenu dans le refroidisseur et les circuits du liquide de transmission a pu s'écouler dans la transmission.

Section 5 - Entretien

3. Si le niveau n'atteint pas le repère minimum de la jauge, faire l'appoint d'huile de transmission. Voir **Remplissage**.



24604

IMPORTANT : Pour obtenir une lecture exacte du niveau d'huile, faire tourner le moteur à 1 500 tr/mn pendant deux minutes immédiatement avant de relever le niveau.

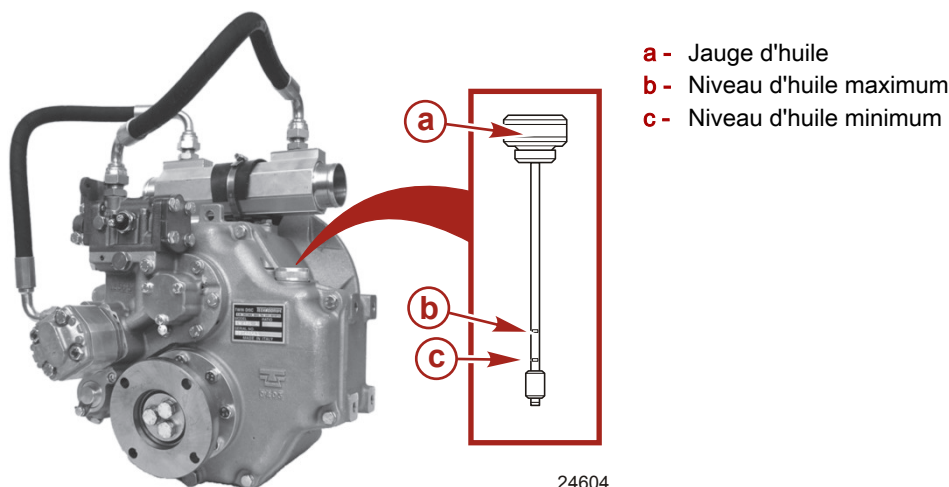
4. Faire démarrer le moteur et le laisser tourner à 1 500 tr/mn pendant deux minutes pour remplir tous les circuits hydrauliques.
5. Arrêter le moteur et vérifier rapidement le niveau de liquide avec la jauge reposant sur le haut du trou fileté.
6. Si le niveau est bas, faire l'appoint pour ramener le liquide de transmission au niveau du repère maximum de la jauge. Voir **Remplissage**.

REMARQUE : Si le niveau du liquide de transmission est extrêmement bas, contacter le centre de réparation agréé Cummins MerCruiser Diesel.

7. Mettre la jauge en place.

Remplissage

1. Si nécessaire, ajouter le liquide de transmission spécifié par le trou fileté de la jauge pour porter le niveau jusqu'au repère MAXIMUM de la jauge.



24604

REMARQUE : Toujours utiliser une jauge pour déterminer la quantité d'huile ou de liquide nécessaire.

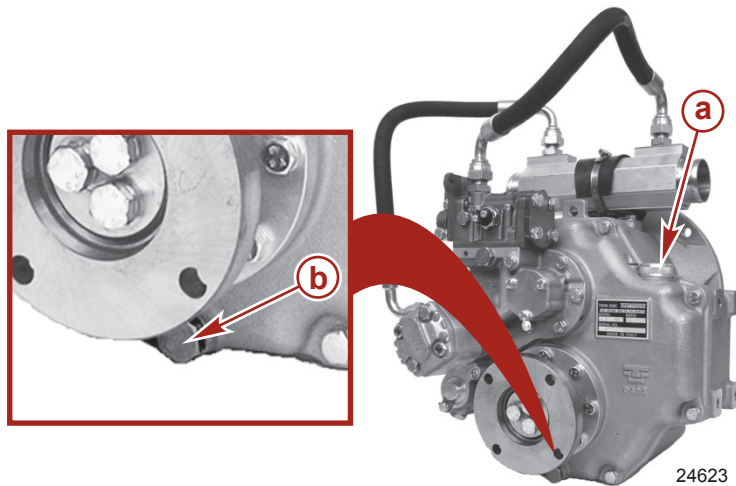
Modèle	Capacité	Type de liquide	N° de pièce
Technodrive 485A	2,6 l (2 ½ qt U.S.)	Huile moteur SAE 20W - 40 ou SAE 15W - 40	À se procurer localement

2. Mettre la jauge en place.
3. Vérifier le niveau de liquide. Voir **Vérifications**.

Vidange

1. Retirer le bouchon de remplissage et la jauge.

- Retirer le bouchon de vidange d'huile de transmission et vidanger la transmission dans un récipient adapté.



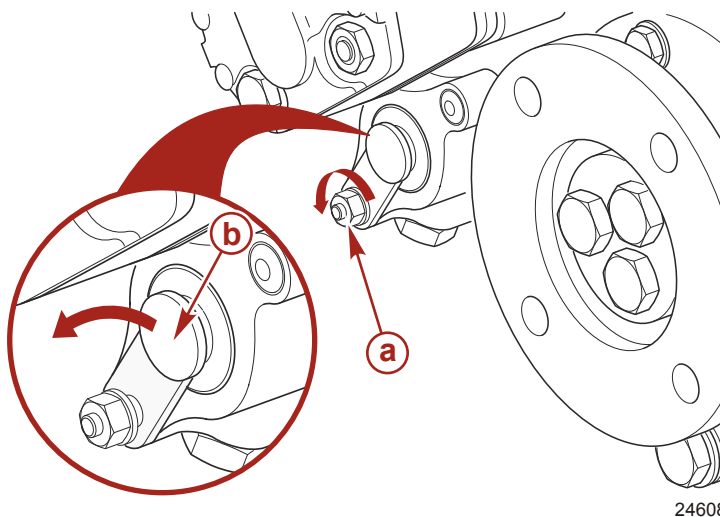
- a - Bouchon de remplissage et jauge d'huile
- b - Bouchon de vidange

24623

- Conditionner et éliminer l'huile ou les déchets d'huile conformément aux règlements locaux.
- Remettre en place le bouchon de vidange d'huile de transmission.
- Serrer le bouchon de vidange.

Description	N.m	lb. in.	lb. ft.
Bouchon de vidange d'huile de transmission	17		12.5

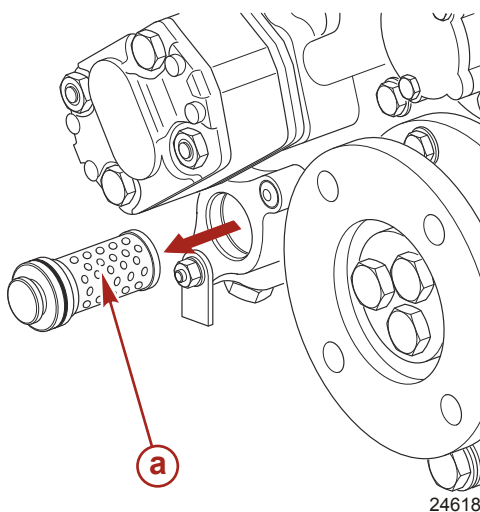
- Nettoyer l'extérieur de la transmission autour du filtre.
- Desserrer l'écrou puis faire tourner la languette de fixation dans la direction indiquée.



- a - Écrou
- b - Languette de fixation

24608

- Retirer l'élément filtrant.




- a - Élément filtrant


24618

- Nettoyer l'élément filtrant en utilisant un solvant.

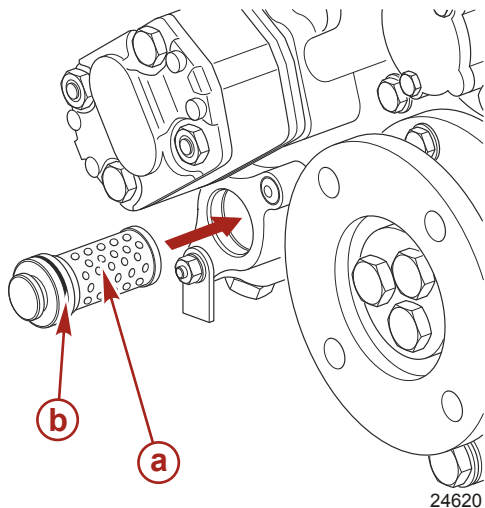
Section 5 - Entretien

N° de pièce du tube	Description	Emplacement	N° de pièce
	Solvant	Élément filtrant de la transmission	Obtain Locally

10. Graisser les joints toriques.

N° de pièce du tube	Description	Emplacement	N° de pièce
	Huile moteur SAE 30W	Joint torique de l'élément filtrant de la transmission	Obtain Locally

11. Remettre en place l'élément filtrant.



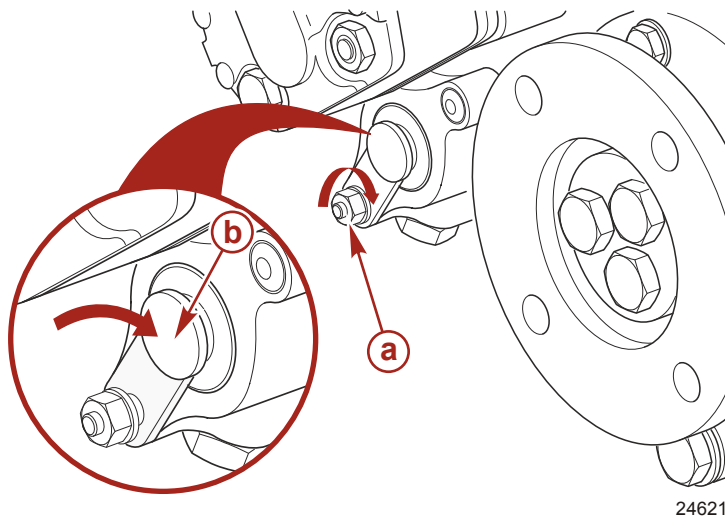
- a - Élément filtrant
- b - Joint torique

AVIS

Une installation incorrecte du filtre à huile de transmission peut causer la formation de mousse ou une fuite, résultant en une efficacité réduite et des dommages à la transmission. Vérifier que le filtre à huile de transmission est correctement installé.

12. Remettre en place la languette de fixation sur le filtre en la tournant dans le sens horaire.

13. Serrer l'écrou. Serrer l'écrou.



- a - Écrou
- b - Languette de fixation

Description	N.m	lb. in.	lb. ft.
Écrou	5-8	48-72	

14. Remplir la transmission jusqu'au niveau approprié avec l'huile spécifiée. Voir **Remplissage**.

Liquide de refroidissement

Liquide de refroidissement du moteur

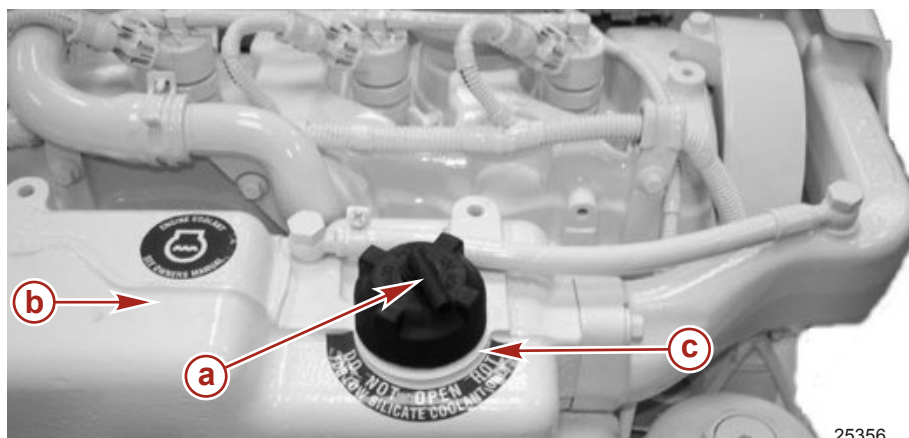
▲ ATTENTION

Éviter tout risque de blessure grave par brûlures. Ne pas retirer pas le bouchon du liquide de refroidissement lorsque le moteur est chaud. Le liquide pourrait être brusquement éjecté.

Vérifications

IMPORTANT : Vérifier le niveau de liquide de refroidissement avant de démarrer le moteur.

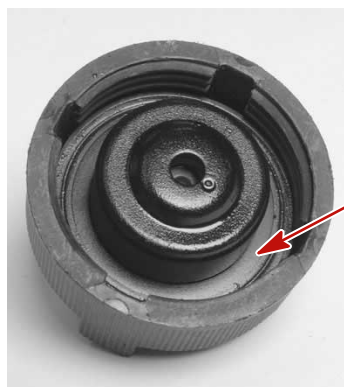
1. Laisser refroidir le moteur.
2. Retirer le bouchon de radiateur du vase d'expansion.
3. Le niveau de liquide de refroidissement dans le vase d'expansion du liquide de refroidissement doit être dans les 25 mm (1 in.) du haut de la goulotte de remplissage.



Emplacement du bouchon du liquide de refroidissement du moteur (capot moteur retiré)

- a** - Bouchon de radiateur
- b** - Vase d'expansion du liquide de refroidissement
- c** - Fond de la goulotte de remplissage

4. Si le niveau de liquide de refroidissement est bas :
 - a. Vérifier que le vase d'expansion du liquide refroidissement ne fuit pas.
 - b. Vérifier si les joints d'étanchéité du bouchon de radiateur sont endommagés et les remplacer si nécessaire.



a - Joint

14142

- c. Le bouchon de radiateur maintient la pression du système de refroidissement, il peut ne pas la maintenir correctement. Pour tester le bouchon, contacter le centre de réparation agréé Cummins MerCruiser Diesel.
 - d. Faire l'appoint si nécessaire. Voir la section **Remplissage**.

IMPORTANT : Prendre soin de bien serrer du bouchon de radiateur lors de la pose pour éviter la perte de liquide de refroidissement.

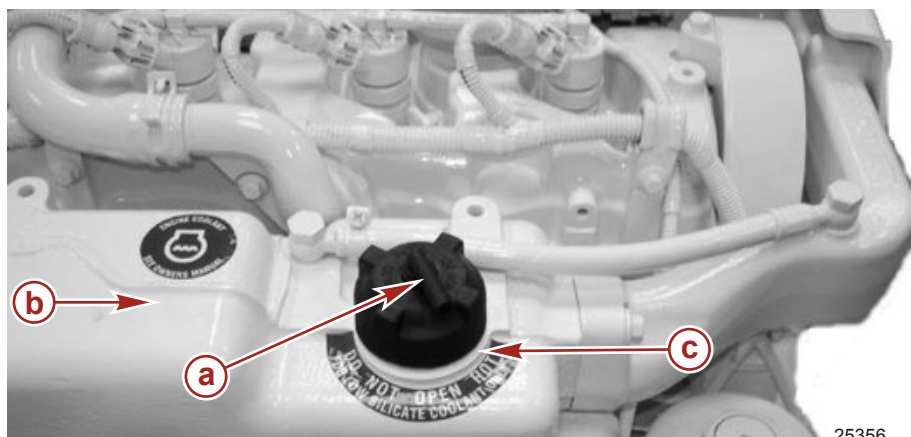
5. Si le niveau de liquide de refroidissement est correct, installer le bouchon de radiateur et le serrer fermement.
6. Vérifier de nouveau le niveau du liquide de refroidissement après le premier essai du bateau à pleins gaz, puis faire l'appoint, si nécessaire.

Remplissage

1. Laisser refroidir le moteur.
2. Retirer le bouchon de radiateur du vase d'expansion.

Section 5 - Entretien

- Si le niveau du liquide de refroidissement est bas dans le vase d'expansion, ajouter du liquide de refroidissement spécifié pour porter le niveau dans les 25 mm (1 in.) du bas de la goulotte de remplissage.



Emplacement de remplissage de liquide de refroidissement (capot moteur retiré)

- a** - Bouchon de liquide de refroidissement
- b** - Vase d'expansion du liquide de refroidissement
- c** - Fond de la goulotte de remplissage

Description	Emplacement	Numéro de pièce
Liquide de refroidissement pour moteurs marins	Système de refroidissement fermé	92-813054A2 Europe uniquement
Fleetguard Compleat avec additif DCA4		Numéro de pièce Fleetguard : CC2825 À se procurer localement

IMPORTANT : S'assurer de bien serrer du bouchon de radiateur lors de la pose pour éviter la perte de liquide de refroidissement.

- Mettre le bouchon de radiateur en place. Bien serrer.

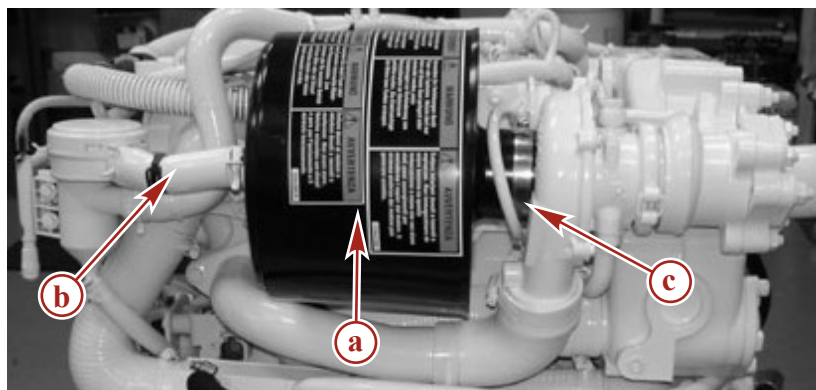
Vidange

Vidanger (remplacer) le liquide de refroidissement du moteur à l'intervalle prescrit. Voir **Remplacement du liquide de refroidissement moteur dans le système de refroidissement fermé.**

Filtre à air

Dépose

- Desserrer la bride et retirer le tuyau d'évent du séparateur d'huile.
- Desserrer la bride et retirer le logement du filtre à air de l'admission du turbocompresseur.

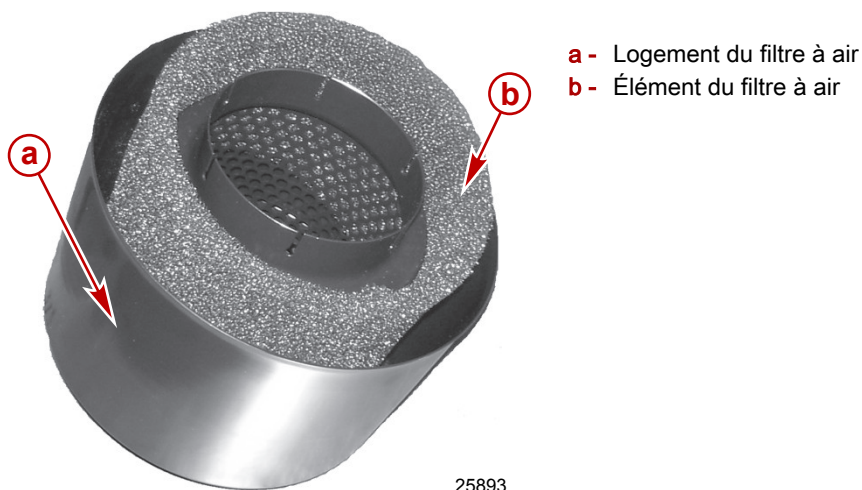


Logement du filtre à air installé sur le moteur

- a** - Logement du filtre à air
- b** - Tuyau de l'évent du séparateur d'huile
- c** - Bride de retenue de l'admission d'air

25357

- Retirer l'élément du filtre à air du logement du filtre à air



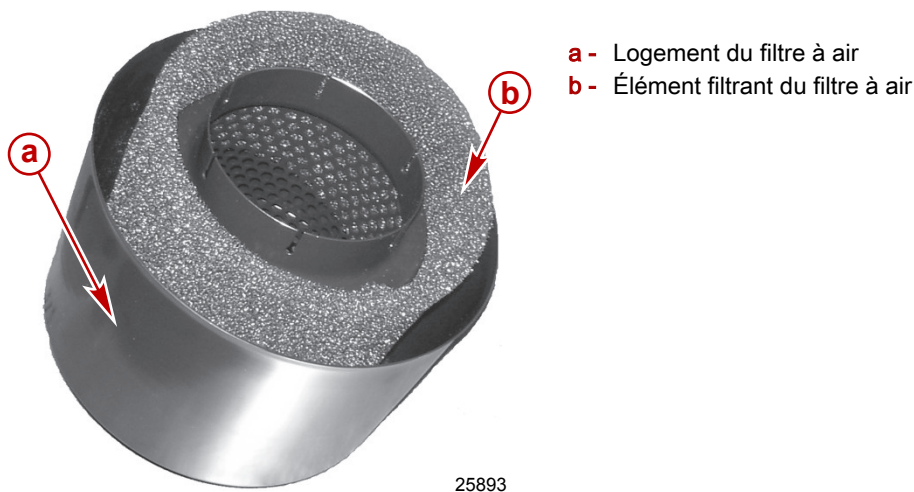
Inspection

- Le filtre à air ne peut pas être nettoyé. Remplacer le filtre à air s'il est sale ou contaminé.
- Remplacer le filtre à air si l'élément en mousse est détérioré ou déchiré.
- Remplacer le filtre à air à l'intervalle recommandé. Voir **Calendriers d'entretien** pour l'intervalle de remplacement dans des conditions normales.

Installation

IMPORTANT : Le couvercle en mousse est partie intégrante du filtre à air ; il doit être propre et sec pour une filtration correcte et de bonnes performances du moteur. Ne pas traiter le couvercle du filtre en mousse avec de l'huile.

- Faire glisser l'élément filtrant dans le logement du filtre à air. Vérifier que l'élément repose complètement dans le logement du filtre à air.



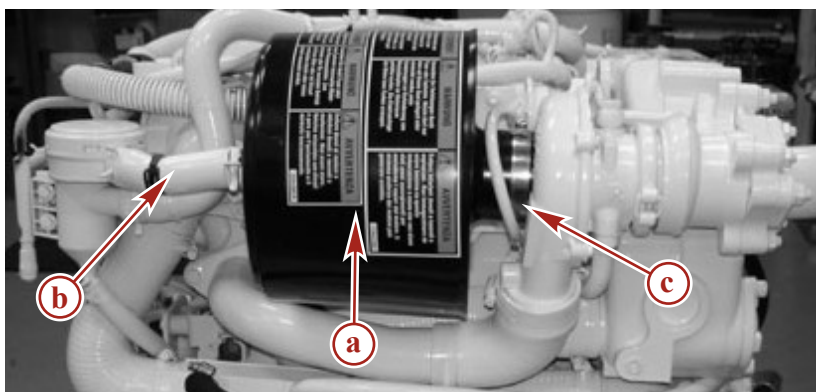
REMARQUE : Les autocollants d'avertissement du logement du filtre à air doivent être visibles après l'installation du logement du filtre à air.

- Installer le logement du filtre à air sur l'admission du turbocompresseur.
- Serrer le collier du boîtier du filtre à air au couple spécifié.

Description	N.m	lb-in.	lb-ft
Bride du logement du filtre à air	5,6	50	-

Section 5 - Entretien

4. Installer le tuyau de l'évent du séparateur d'huile. Serrer fermement le collier de serrage de l'évent du séparateur d'huile.



25357

Logement du filtre à air

- a - Logement du filtre à air
- b - Tuyau de l'évent du séparateur d'huile
- c - Bride de retenue du filtre à air

5. Serrer le collier de serrage de l'évent du séparateur d'huile au couple spécifié.

Description	N.m	lb-in.	lb-ft
Collier de serrage de l'évent du séparateur d'huile	5,6	50	-

Filtre à carburant à séparateur d'eau

▲ AVERTISSEMENT

Procéder avec précaution lors de la vidange du filtre à carburant à séparateur d'eau. Le carburant diesel est inflammable. Vérifier que la clé de contact est sur OFF (Arrêt). Ne pas laisser le carburant en contact avec des surfaces chaudes qui pourraient l'enflammer. Éloigner toute source de flamme nue qui se trouve à proximité. Essuyer immédiatement toute trace de carburant renversé. Mettre au rebut les chiffons, papiers, etc., imbibés de carburant, dans un récipient étanche ignifuge approprié. Ces objets imbibés pourraient s'enflammer spontanément et constituer un risque d'incendie qui pourrait causer des blessures graves, voire mortelles.

▲ AVERTISSEMENT

Risque pour l'environnement. Utiliser un récipient adapté pour récupérer le carburant. Nettoyer immédiatement tout déversement et mettre au rebut le carburant en toute sécurité, conformément aux réglementations locales, nationales et internationales.

▲ ATTENTION

La pénétration d'eau dans le circuit d'injection cause la corrosion et la rouille des injecteurs et d'autres composants, mettant hors fonction le circuit d'injection. Avant de démarrer, vérifier quotidiennement l'absence d'eau dans le filtre à carburant à séparateur d'eau. Confier immédiatement le moteur à un centre de réparation agréé Cummins MerCruiser Diesel si de l'eau pénètre dans le circuit d'injection de carburant.

Le filtre à carburant à séparateur d'eau monté sur le moteur est muni d'un détecteur d'eau dans le carburant qui signale au pilote la présence d'eau dans le filtre. Le filtre à carburant doit être remplacé selon le cas, à intervalles spécifiés ou lorsque la présence d'eau dans le carburant est détectée.

L'opérateur peut être alerté que le détecteur d'eau dans le carburant a détecté la présence d'eau selon l'instrumentation du bateau et selon le modèle :

- Un code de panne peut être affiché sur un affichage du système.
- Le système d'alarme sonore peut retentir.

Voir **Fonctions et commandes**.

Vidanger ou remplacer le filtre principal à montage déporté (tel qu'un filtre Racor®) aux intervalles spécifiés ou chaque fois que de l'eau est détectée dans le filtre à carburant monté sur le moteur.

Vidange

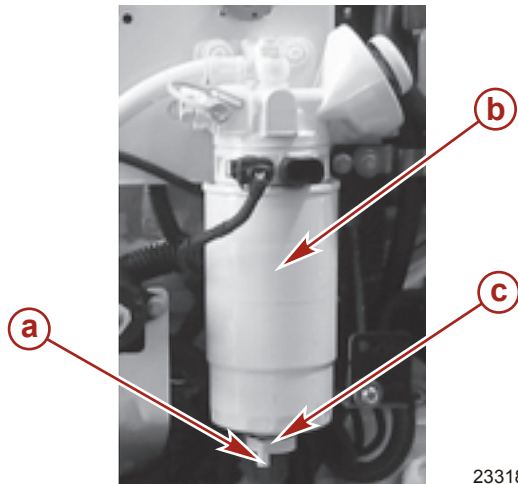
L'eau et les petites particules de poussière présentes dans le filtre à carburant à séparateur d'eau monté sur le moteur peuvent être vidangées en ouvrant le bouchon de vidange situé au fond du filtre.

REMARQUE : Pour assurer une vidange complète, par temps chaud, vidanger le filtre avant d'effectuer les opérations quotidiennes de mise en marche. Lorsqu'il fait froid et que l'eau condensée risque de geler, vidanger le filtre immédiatement après chaque utilisation quotidienne du bateau.

REMARQUE : Placer un récipient approprié sous le filtre à carburant pour récupérer le carburant contaminé ou l'eau. Mettre au rebut le contenu conformément aux normes en vigueur.

1. Placer une cuvette sous le bouchon de vidange du filtre.

- Ouvrir le bouchon de vidange en le tournant dans le sens anti-horaire (vu du fond du filtre) jusqu'à ce que le carburant commence à se vider. Ne pas retirer le bouchon.



Filter à carburant à séparateur d'eau type

- a - Connexion du fil du détecteur de présence d'eau dans le carburant
- b - Filtre
- c - Bouchon de vidange

23318

- Vidanger jusqu'à ce que le carburant ait un aspect transparent.
- Fermer le bouchon de vidange en le tournant dans le sens horaire. Bien serrer.
- Remplir le filtre à carburant. Voir **Remplissage**.

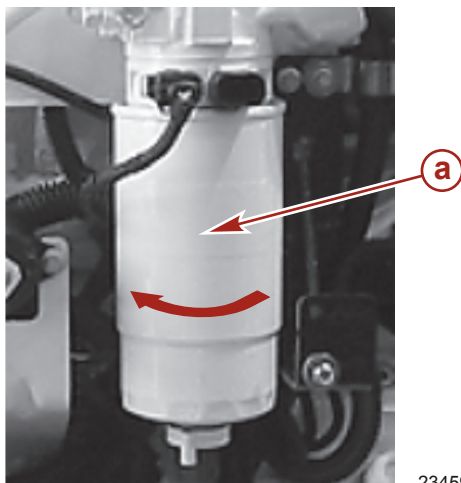
Remplacement

⚠ AVERTISSEMENT

Éviter des dommages, des blessures graves voire mortels dus à des chocs électriques, un incendie ou une explosion. Toujours débrancher les deux câbles de la batterie avant de travailler sur l'ensemble de propulsion.

IMPORTANT : L'élément ne peut être nettoyé ni réutilisé. Il doit être remplacé.

- Débrancher les deux câbles de la batterie.
- Déconnecter les fils du détecteur d'eau dans le carburant, selon modèle.
- Retirer le filtre à carburant à séparateur d'eau et la bague d'étanchéité du support de montage. Ne pas utiliser de clé à filtre.



Typique

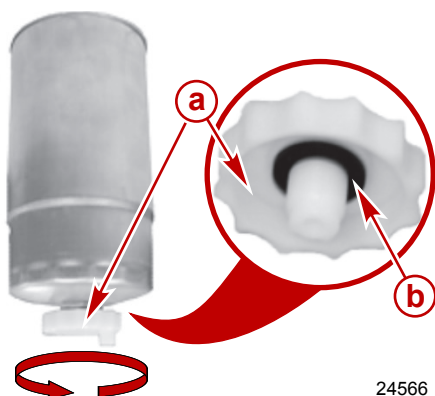
- a - Filtre à carburant à séparateur d'eau

23459

REMARQUE : Il peut être nécessaire de conserver le bouchon de vidange existant et le l'utiliser sur le filtre neuf. S'assurer de remplacer le joint torique sur le bouchon de vidange.

Section 5 - Entretien

4. Retirer le bouchon de vidange et le joint torique qui se trouvent au fond du filtre à carburant existant. Noter la position du joint torique.

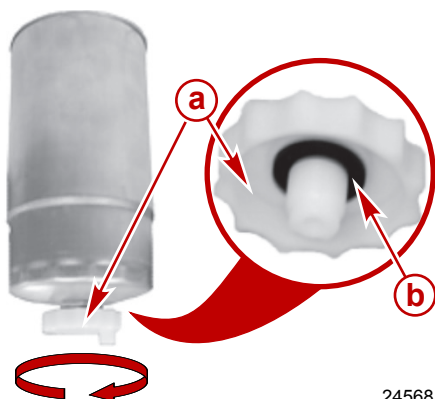


24566

Typique

- a - Bouchon de vidange
- b - Joint torique

5. Mettre au rebut le filtre et le joint torique usagés conformément aux prescriptions des autorités locales.
6. Installer le joint torique et le bouchon de vidange sur le filtre à carburant à séparateur d'eau neuf.

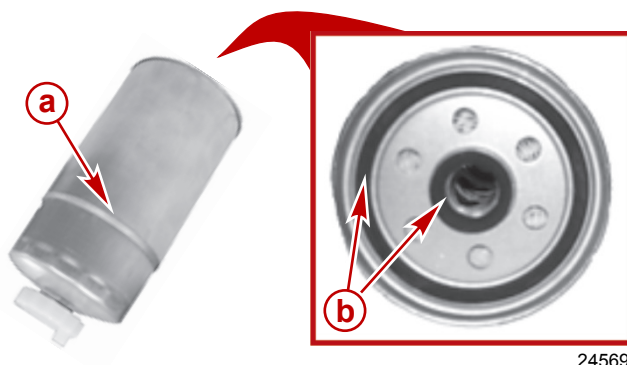


24568

Typique

- a - Bouchon de vidange
- b - Joint torique

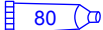
7. Graisser les joints du filtre à carburant.



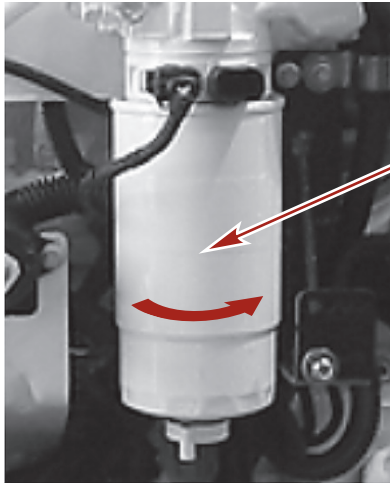
24569

Typique

- a - Filtre à carburant à séparateur d'eau
- b - Joints

N° de pièce du tube	Description	Emplacement	N° de pièce
 80	Huile moteur SAE 30W	Filtre à carburant séparateur d'eau et bague d'étanchéité	Obtain Locally

8. Aligner le filtre sur le support. Tourner le filtre à la main pour le fixer au support. Ne pas utiliser de clé à filtre.



23460

Typique**a** - Filtre à carburant à séparateur d'eau

9. S'assurer que le bouchon de vidange est bien serré.
10. Connecter les fils du détecteur d'eau dans le carburant, selon modèle.
11. Remplir de carburant le filtre à carburant à séparateur de d'eau. Voir **Remplissage**.
12. Vérifier l'absence de toute fuite de carburant au niveau du filtre et du bouchon de vidange.
13. Brancher les câbles de la batterie.
14. Faire démarrer le moteur et le laisser tourner. Vérifier que les raccords du filtre ne fuient pas. En cas de fuite, vérifier à nouveau la mise en place du filtre. Si la fuite continue, arrêter immédiatement le moteur et contacter un centre de réparation agréé Cummins MerCruiser Diesel.

Remplissage

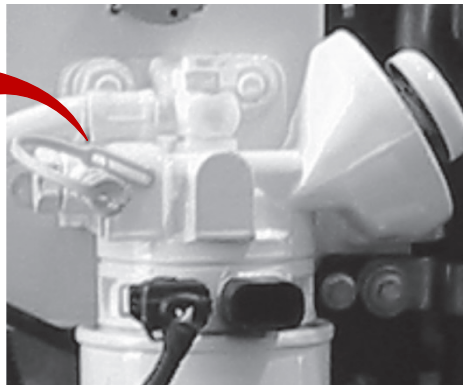
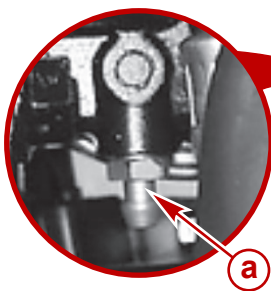
Un type de pompe manuelle et un plongeur d'amorçage se trouvent sur le support du filtre à carburant et permet de

- Remplir le filtre à carburant lors de la vidange ou du changement de filtre.
- Remplir le circuit de carburant du moteur si le circuit a tourné à sec.
- Amorcer le circuit de carburant si le moteur n'a pas tourné pendant une période prolongée.

IMPORTANT : Ne remplir que le filtre à carburant avec la pompe manuelle et le plongeur d'amorçage pour garantir que le carburant non filtré ne s'écoule pas dans le circuit d'alimentation en carburant.

REMARQUE : Suivre cette procédure après l'installation d'un filtre neuf ou si le carburant a été vidangé du filtre pour vérifier la présence d'eau.

1. Desserrer la vis de l'évent (purger) sur le support du filtre à carburant.

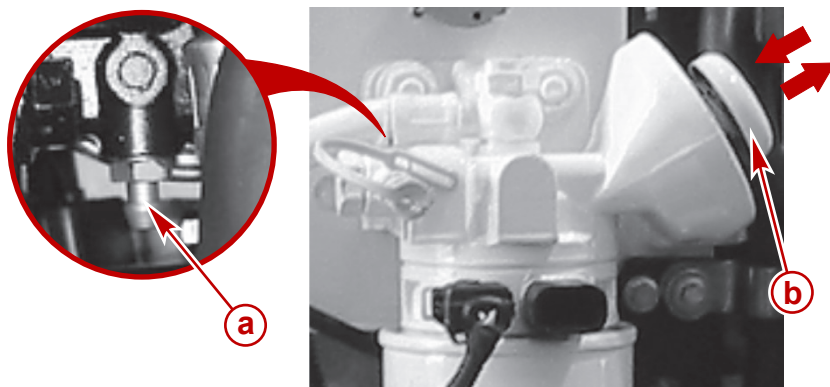


23469

Typique**a** - Vis de l'évent

Section 5 - Entretien

- Déplacer le plongeur d'amorçage de bas en haut de façon répétée. Le filtre est plein lorsqu'un flot de carburant exempt d'air s'écoule de la vis de l'évent.

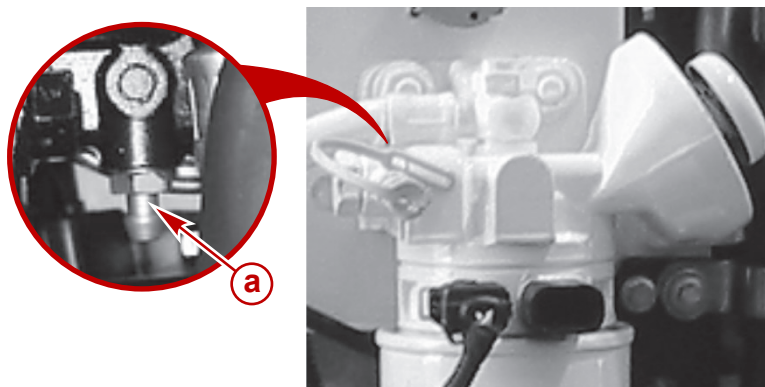


Typique

- a - Vis de l'évent
- b - Plongeur d'amorçage

23468

- Serrer fermement la vis de l'évent.



Typique

- a - Vis de l'évent

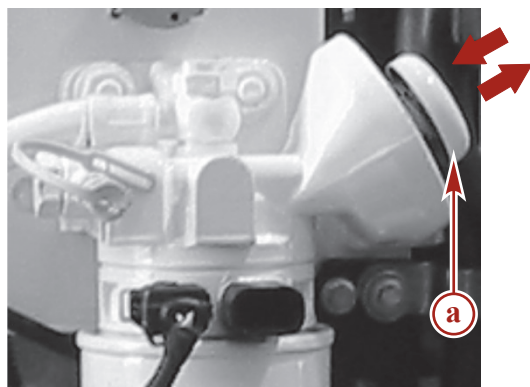
23469

Circuit d'alimentation en carburant

Amorçage

Amorcer le moteur s'il n'a pas tourné pendant une période prolongée ou s'il ne démarre pas.

- Déplacer le plongeur d'amorçage de bas en haut de façon répétée.



- a - Pompe d'amorçage de carburant

25985

- Essayer de mettre le moteur en marche.

Remplissage (purgé)

REMARQUE : Procéder comme suit si le moteur a tourné alors que le circuit d'alimentation était à sec ou si une partie de ce circuit a été vidangée dans le cadre d'un entretien.

- Voir **Filtre à carburant à séparateur d'eau - Remplissage** et remplir le filtre à carburant.
- Vérifier l'absence de toute fuite de carburant au niveau du filtre et du bouchon de vidange. S'assurer que la vis de purge du support du filtre à carburant est fermée.

Nettoyage et rinçage du réservoir de carburant

IMPORTANT : Le réservoir ne doit pas contenir de carburant diesel pendant le remisage d'hiver ; une accumulation de rouille, de boues et de cire pourrait se former.

Nettoyer le réservoir de carburant aux intervalles indiqués par le constructeur du bateau. Sauf indications contraires, rincer et nettoyer le réservoir de carburant diesel toutes les 1 000 heures ou tous les cinq ans, à la première échéance.

Système d'eau de mer

Vidange du système d'eau de mer

⚠ ATTENTION

De l'eau peut pénétrer dans la cale lorsque le système de vidange est ouvert, endommager le moteur, voire causer le naufrage du bateau. Retirer le bateau de l'eau ou fermer la soupape de prise d'eau à la mer, débrancher et boucher le tuyau d'arrivée d'eau de mer et vérifier que la pompe de cale est opérationnelle avant d'effectuer la vidange. Ne pas faire tourner le moteur si le système de vidange est ouvert.

IMPORTANT : Le moteur doit être aussi horizontal que possible pour assurer une vidange complète du système d'eau de mer.

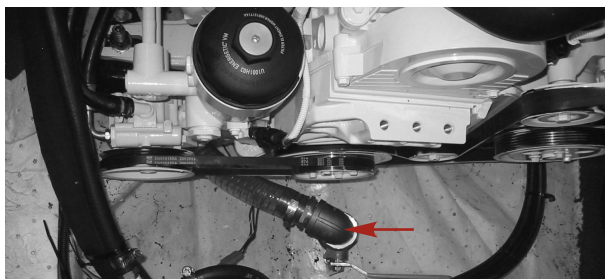
Vidanger le système d'eau de mer avant la saison froide (températures inférieures à 0 °C), l'hivernage ou un remisage pendant une période prolongée.

IMPORTANT : Le moteur ne doit pas tourner lors de cette opération.

⚠ ATTENTION

De l'eau peut pénétrer dans la cale lorsque le système de vidange est ouvert, endommager le moteur, voire causer le naufrage du bateau. Retirer le bateau de l'eau ou fermer la soupape de prise d'eau à la mer, débrancher et boucher le tuyau d'arrivée d'eau de mer et vérifier que la pompe de cale est opérationnelle avant d'effectuer la vidange. Ne pas faire tourner le moteur si le système de vidange est ouvert.

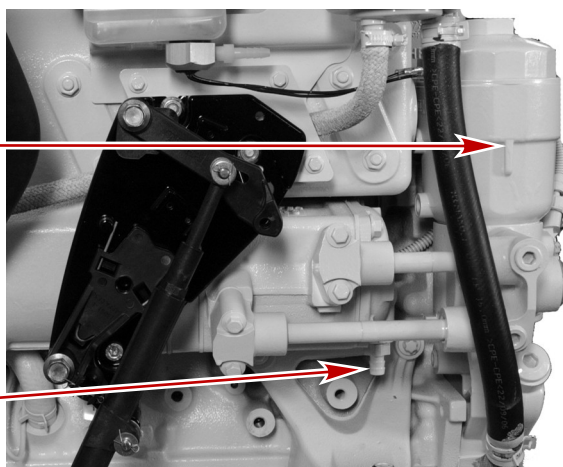
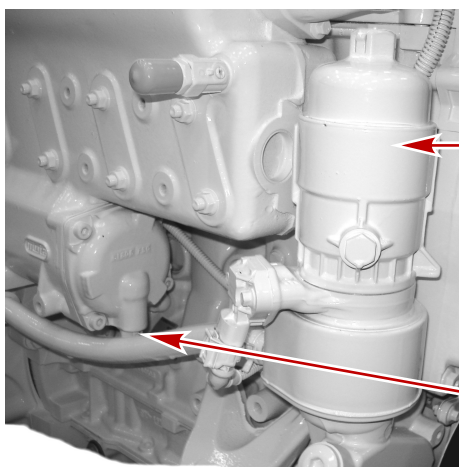
1. Retirer le bateau de l'eau, si possible.
2. **Si le bateau reste dans l'eau**, activer la pompe de cale, fermer la soupape de prise d'eau à la mer (selon modèle), ou débrancher et boucher le tuyau d'arrivée d'eau de mer.



25667

Installation type de la soupape de prise d'eau à la mer

3. Vérifier que le moteur est de niveau, autant que possible, pour garantir une vidange complète du système d'eau de mer.
4. Fixer un tuyau de vidange temporaire sur le raccord cannelé du robinet de vidange d'eau de mer.



33990

Refroidisseur d'huile par liquide de refroidissement

a - Robinet de vidange d'eau de mer

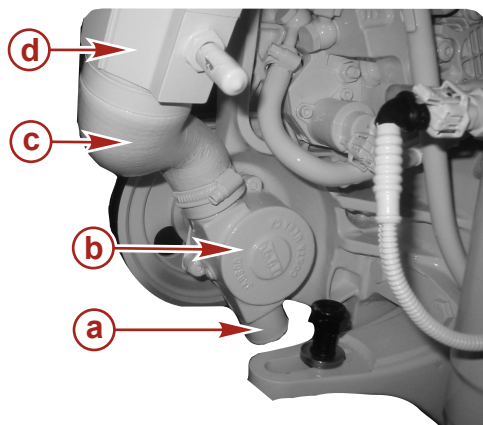
b - Boîtier du filtre à huile

Refroidisseur d'huile par eau de mer

5. Ouvrir le robinet de vidange d'eau de mer.

Section 5 - Entretien

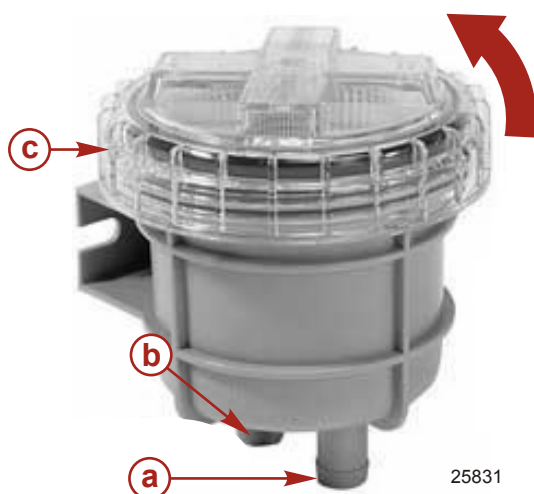
6. Une brosse métallique pour alésage de petit diamètre ou un morceau de fil rigide peuvent être utilisés pour nettoyer le robinet de vidange d'eau de mer de tout débris.
7. Débrancher le tuyau d'arrivée d'eau de mer du connecteur de la pompe d'eau de mer.



25668

- a - Arrivée d'eau de mer à la pompe
- b - Pompe à eau de mer
- c - Sortie de la pompe à eau de mer
- d - Refroidisseur de carburant (selon modèle)

8. **Sur les modèles équipés de filtre à eau de mer**, retirer les tuyaux au niveau du filtre à eau de mer et les vidanger complètement. Vidanger et vider le filtre à eau de mer. Rebrancher les tuyaux et bien serrer les colliers de serrage.



25831

Typique

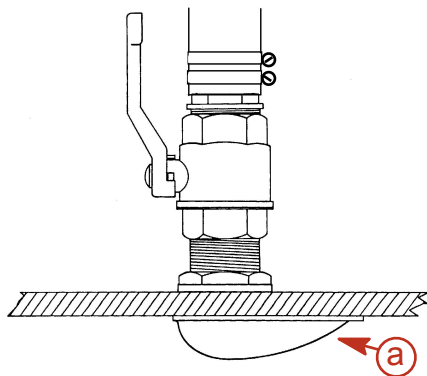
- a - Arrivée d'eau de mer
- b - Sortie d'eau de mer
- c - Couverture de la crépine d'eau de mer

9. Une fois l'eau de mer complètement vidangée, retirer le tuyau de vidange temporaire et fermer le robinet de vidange d'eau de mer de l'échangeur de chaleur.
10. Reconnecter tous les tuyaux d'eau de mer.
11. Serrer tous les colliers de tuyaux aux couples spécifiés.

Description	N.m	lb-in.	lb-ft
Collier de serrage	5,6	50	-

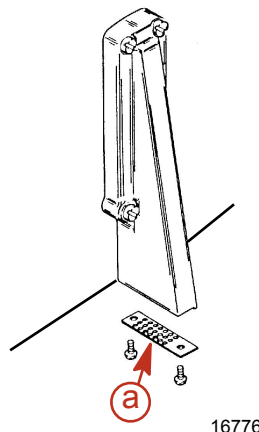
Vérification des prises d'eau de mer

1. S'assurer que les orifices d'arrivée d'eau pour les prises d'eau de mer sont propres et non obstrués.



Prise d'eau de mer par la coque typique

a - Orifices d'arrivée d'eau



16776

Prise d'eau de mer par le tableau arrière typique

Nettoyage de la crépine d'eau de mer

REMARQUE : Inspecter visuellement la crépine d'eau de mer par son couvercle transparent.

AVIS

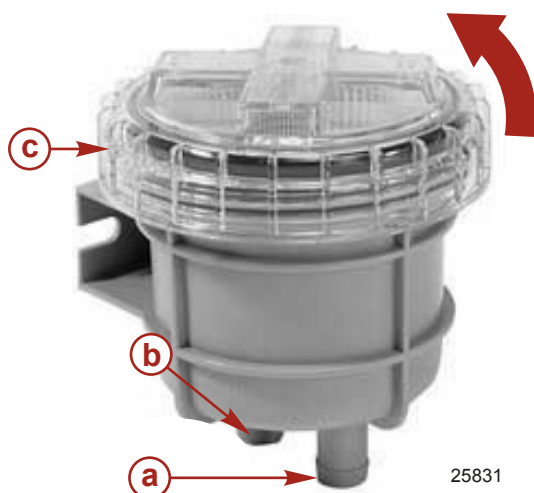
Une crépine d'eau de mer ou une soupape de prise d'eau à la mer ouverte lors de certains entretiens ou de certaines procédures d'entretien peut introduire de l'eau dans le bateau, en causant des dommages ou en coulant le bateau. Toujours fermer l'alimentation d'eau de la pompe à eau de mer, de l'arrivée d'eau ou de la soupape de prise d'eau à la mer lors de l'entretien du système de refroidissement.

AVIS

La déconnexion du tuyau d'arrivée d'eau de mer provoque l'entrée d'eau dans le fond de cale, causant des dommages au moteur. Fermer la soupape de prise d'eau à la mer avant de déconnecter le tuyau d'arrivée d'eau de mer. Boucher immédiatement le tuyau d'arrivée d'eau de mer après l'avoir déconnecté.

Si le bateau est à l'eau, vérifier que le moteur est arrêté, fermer la soupape de prise d'eau à la mer, selon modèle, ou retirer et boucher le tuyau d'arrivée d'eau de mer.

2. Retirer le couvercle de la crépine d'eau de mer en le tournant à la main dans le sens anti-horaire.



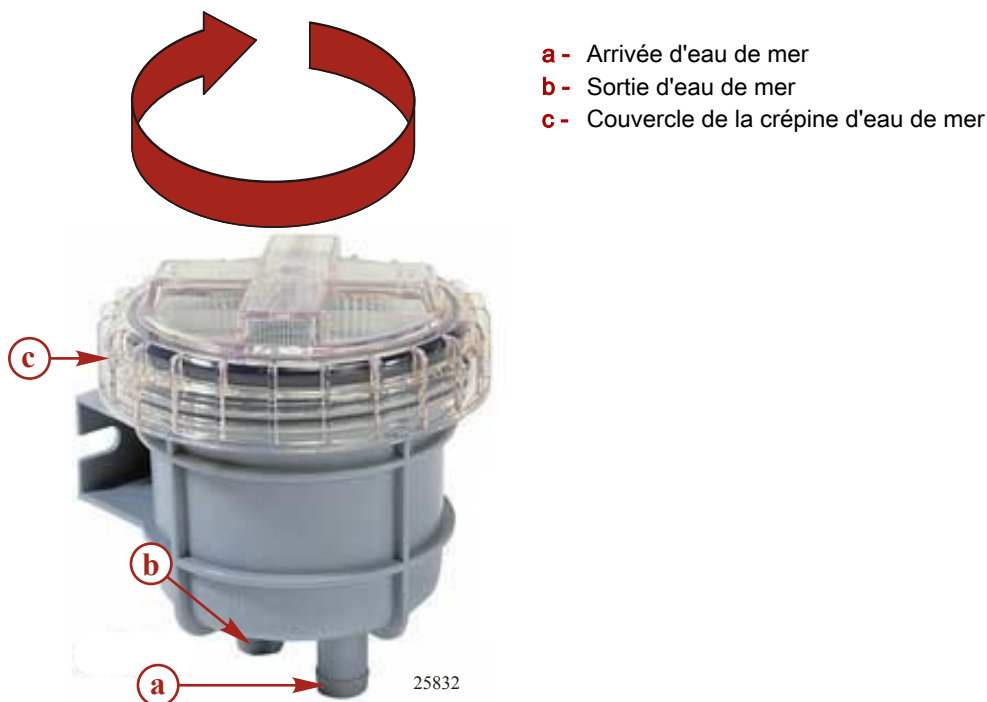
25831

- a - Arrivée d'eau de mer
- b - Sortie d'eau de mer
- c - Couvercle de la crépine d'eau de mer

3. Retirer la crépine de son logement et nettoyer tout débris. Rincer la crépine avec de l'eau propre.
4. Nettoyer tout débris du logement de la crépine et rincer avec de l'eau propre.
5. Replacer la crépine dans son logement. Vérifier qu'elle est assise complètement et uniformément au fond de son logement.
6. Inspecter le joint torique du couvercle de la crépine et le remplacer s'il est endommagé ou s'il fuit.

Section 5 - Entretien

7. Installer le couvercle de la crépine en le tournant à la main dans le sens horaire. Vérifier que le joint torique du couvercle de la crépine est correctement placé et modérément comprimé lorsque le couvercle est installé. Ne pas serrer de manière excessive.



8. Si le bateau est hors de l'eau. Effectuer une inspection opérationnelle du système de refroidissement à l'eau de mer après le nettoyage de la crépine d'eau de mer.
 - a. La pompe à eau de mer du moteur doit être alimentée en eau de refroidissement. Voir **Rinçage du circuit de refroidissement à l'eau de mer** à propos de l'alimentation en eau de refroidissement lorsque cet entretien est effectué avec le bateau hors de l'eau.
 - b. Démarrer le moteur et laisser le circuit d'eau de mer se remplir et le moteur atteindre une température de fonctionnement normale.
 - c. Faire tourner le moteur au ralenti accéléré entre 600 et 1 400 tr/mn. Surveiller la température du moteur pour vérifier que le système de refroidissement fonctionne correctement.
 - d. Inspecter le circuit d'eau de mer à la recherche de toute fuite en maintenant un régime de ralenti accéléré compris entre 600 et 1 400 tr/mn.
 - e. Étiqueter les clés, enregistrer l'entretien dans le journal d'entretien ou noter par ailleurs qu'une inspection opérationnelle correcte du circuit d'eau de mer doit être effectuée avant de remettre le bateau en service.
9. Si le bateau est à l'eau, effectuer une inspection opérationnelle du système de refroidissement à l'eau de mer.
 - a. Ouvrir la soupape de prise d'eau à la mer, selon modèle, ou retirer le bouchon et rebrancher le tuyau d'arrivée d'eau de mer.
 - b. Démarrer le moteur et laisser le circuit d'eau de mer se remplir et le moteur atteindre une température de fonctionnement normale.
 - c. Inspecter le système de refroidissement à l'eau de mer pour détecter toute fuite dans une plage de régime de 600 à 1 400 tr/mn.
 - d. Surveiller attentivement la température de fonctionnement du moteur pour s'assurer qu'elle demeure dans la plage de fonctionnement normale et que le système de refroidissement à l'eau de mer fonctionne correctement.

Inspection de la pompe à eau de mer du moteur

IMPORTANT : Cummins MerCruiser Diesel recommande fermement que cet entretien soit effectué par un centre de réparation agréé Cummins MerCruiser Diesel.

Retirer et inspecter la pompe à eau de mer du moteur à l'intervalle spécifié à **Calendrier d'entretien**. Contacter un centre de réparation agréé Cummins MerCruiser Diesel.

Vidange du liquide de refroidissement du moteur

Vidange du circuit de refroidissement fermé

IMPORTANT : En raison de la complexité de cet entretien, Cummins MerCruiser Diesel recommande vivement de le confier à un centre de réparation Cummins MerCruiser Diesel agréé.

AVIS

La décharge d'huile, liquide de refroidissement ou d'autres fluides du moteur et de l'embase dans l'environnement est réglementée par la loi. Prendre soin de ne pas déverser de l'huile, du liquide de refroidissement ou d'autres fluides dans l'environnement lors de l'utilisation ou de l'entretien du bateau. Être informé de l'existence des restrictions locales régissant le déversement ou le recyclage de déchets et contenir et éliminer les fluides selon le besoin.

REMARQUE : Pour des instructions sur la vidange du compartiment d'eau de mer, voir *Vidange du circuit d'eau de mer* dans cette section.

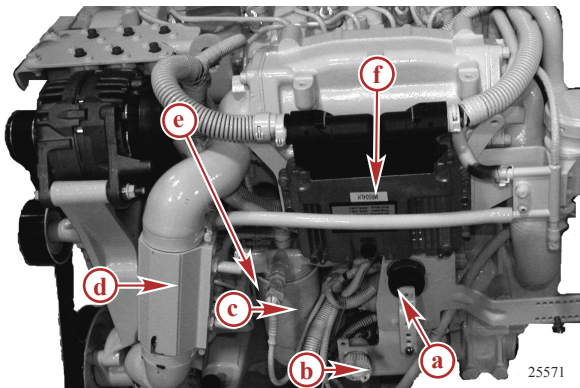
IMPORTANT : Suivre les directives suivantes.

- Vérifier que le moteur est de niveau, autant que possible, pour favoriser une vidange complète du circuit de refroidissement par eau de mer.
- Le compartiment de refroidissement fermé doit être rempli tout au long de l'année avec le liquide de refroidissement requis. Si le moteur est exposé à des températures inférieures à zéro, vérifier que la section refroidie fermée est remplie d'un mélange d'antigel à l'éthylène glycol et d'eau désionisée et déminéralisée pour protéger le moteur contre les températures les plus basses auxquelles il sera exposé.
- Ne pas utiliser d'antigel au propylène glycol dans la section refroidie fermée du moteur.

⚠ ATTENTION

En cas de chute soudaine de pression, le liquide de refroidissement peut se mettre à bouillir et être projeté violemment par l'ouverture, causant des brûlures graves. Laisser le moteur refroidir avant de retirer le bouchon à soupape de pression.

1. Laisser refroidir le moteur.
2. Retirer le bouchon du radiateur du vase d'expansion et du réservoir de liquide de refroidissement.
3. Retirer le filtre à carburant pour accéder au bouchon de vidange du liquide de refroidissement du moteur. Voir la section **Filtre à carburant à séparation d'eau**.
4. Déplacer les tuyauteries d'essence de sorte qu'elles n'obstruent pas l'accès au bouchon de vidange du liquide de refroidissement du moteur.



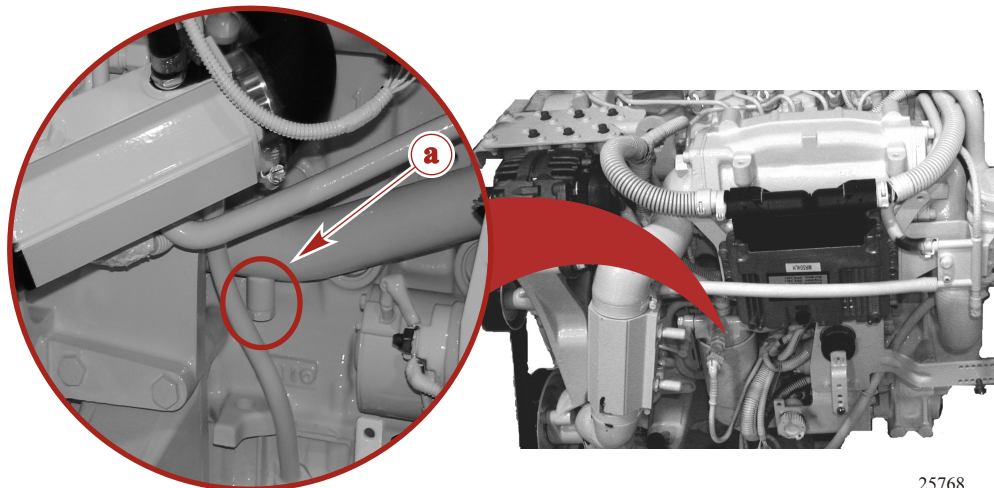
Côté bâbord du moteur

- a - Support du câble d'accélérateur
- b - Connecteur électrique à 14 broches
- c - Filtre à carburant à séparation d'eau
- d - Refroidisseur de carburant avec tuyauteries d'essence déplacées pour assurer l'accès
- e - Emplacement général du bouchon de vidange du liquide de refroidissement du moteur
- f - Module de commande du moteur

5. Retirer le bouchon de vidange du liquide de refroidissement et vidanger le liquide de refroidissement dans un récipient adapté.

REMARQUE : Laisser le circuit de refroidissement du moteur se vidanger complètement.

REMARQUE : Éliminer correctement le liquide de refroidissement usagé.



Côté bâbord du bloc avec le filtre à carburant à séparation d'eau retiré pour l'accès

- a - Bouchon de vidange du liquide de refroidissement.

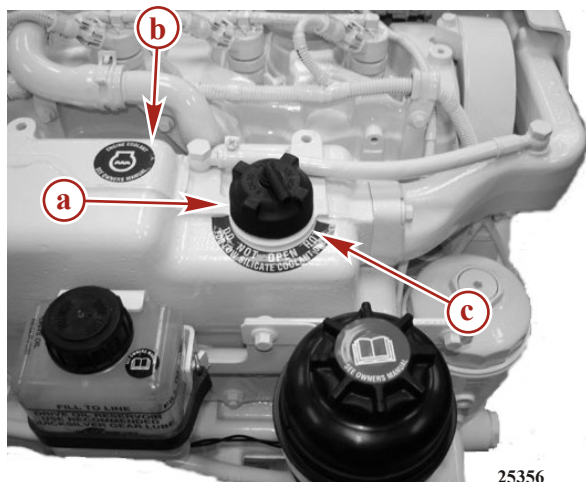
6. Vérifier que le liquide de refroidissement est complètement vidangé.

Section 5 - Entretien

7. Nettoyer le circuit de refroidissement fermé, si nécessaire. Contacter un centre de réparation agréé Cummins MerCruiser Diesel local.
8. Installer et serrer le bouchon de vidange du liquide de refroidissement du moteur.
9. Réinstaller le filtre à carburant à séparation d'eau. Voir la section **Filtre à carburant à séparation d'eau, Remplacement**.
10. Remplir le système avec le liquide de refroidissement spécifié. Voir la section **Remplissage du circuit de refroidissement fermé**.

Remplissage du système de refroidissement fermé

1. Retirer le bouchon de radiateur.



Modèle QSD 2.0L (capot moteur retiré)

- a - Bouchon de radiateur
- b - Vase d'expansion du liquide de refroidissement
- c - Goulot de remplissage du liquide de refroidissement

IMPORTANT : N'utiliser que le liquide de refroidissement spécifié.

2. Si le liquide de refroidissement est remplacé ou si le niveau est bas, ajouter lentement du liquide de refroidissement spécifié jusqu'au niveau indiqué dans le tableau.

Niveau de liquide de refroidissement dans le vase d'expansion	
Moteur QSD 2.0L	Dans les 25 mm (1 in.) du haut de la goulotte de remplissage

N° de pièce du tube	Description	Emplacement	N° de pièce
123	Liquide de refroidissement pour moteur marin (uniquement disponible en Europe)	Circuit de refroidissement fermé	92-813054A2
Fleetguard Compleat avec DCA4, réf. Fleetguard CC2825		Circuit de refroidissement fermé	Obtain Locally

⚠ ATTENTION

Toute insuffisance d'eau de refroidissement provoque une surchauffe qui peut causer une détérioration du moteur et du système d'entraînement. S'assurer qu'il y a toujours suffisamment d'eau au niveau des trous d'arrivée de la pompe lorsque le moteur tourne.

3. Si le bateau est hors de l'eau, la pompe à eau de mer du moteur doit être alimentée en eau de refroidissement. Voir la rubrique **Rinçage du circuit de refroidissement à l'eau de mer** de ce manuel.
4. Ne pas installer le bouchon de radiateur. Démarrer et faire tourner le moteur au ralenti accéléré entre 600 à 1 400 tr/mn. Ajouter du liquide de refroidissement au besoin pour maintenir le liquide au niveau précédemment spécifié.
IMPORTANT : Veiller à bien serrer le bouchon de radiateur lors de la pose pour éviter la perte de liquide de refroidissement.
5. Installer le bouchon de radiateur une fois que le moteur a atteint sa température de fonctionnement normale (avec le thermostat complètement ouvert) et que le niveau de liquide de refroidissement demeure constant.
6. Tester le fonctionnement du moteur. Observer la jauge de température et inspecter le moteur à la recherche de fuites du liquide de refroidissement. Si la jauge de température indique une température élevée ou une fuite de liquide de refroidissement, arrêter immédiatement le moteur et en rechercher la cause.
7. Après la première utilisation, laisser le moteur refroidir.
8. Retirer le bouchon de radiateur et ajouter du liquide de refroidissement spécifié jusqu'au niveau indiqué dans le tableau.

Niveau de liquide de refroidissement dans le vase d'expansion	
2.0	Dans les 25 mm (1 in.) du haut de la goulotte de remplissage

9. Installer et serrer fermement le bouchon de radiateur.

Protection anticorrosion

Informations générales

Chaque fois qu'au moins deux métaux dissemblables (comme ceux qui se trouvent sur l'ensemble de propulsion) sont immergés dans une solution conductrice, telle que de l'eau de mer, de l'eau polluée ou de l'eau à haute teneur en minéraux, une réaction chimique se produit et un courant électrique s'établit entre les métaux. Ce courant électrique entraîne l'érosion du métal le plus actif du point de vue chimique, ou le plus anodique. Cette érosion est connue sous le nom de *corrosion galvanique* et, si elle n'est pas contrôlée, elle causera à terme la nécessité de remplacer les composants de l'ensemble de propulsion exposé à l'eau.

Pour mieux contrôler les effets de la corrosion galvanique, les ensembles de propulsion Cummins MerCruiser Diesel sont dotés de plusieurs anodes sacrificielles ainsi que d'autres dispositifs de protection anti-corrosion. Pour de plus amples explications sur la corrosion et la protection anti-corrosion, voir le **Guide de protection contre la corrosion marine** (90-88181301).

IMPORTANT : Remplacer les anodes sacrificielles si elles sont usées à 50 % ou plus. Cummins MerCruiser Diesel recommande vivement de ne pas utiliser des anodes d'autres fabricants. Pour obtenir des informations complémentaires, contacter un centre de réparation Cummins MerCruiser Diesel.

Composants de la protection anti-corrosion du moteur

Le moteur est équipé d'une anode sacrificielle située dans le couvercle d'extrémité du refroidisseur secondaire du moteur pour contribuer à la protection anti-corrosion du moteur et du circuit de refroidissement à l'eau de mer.

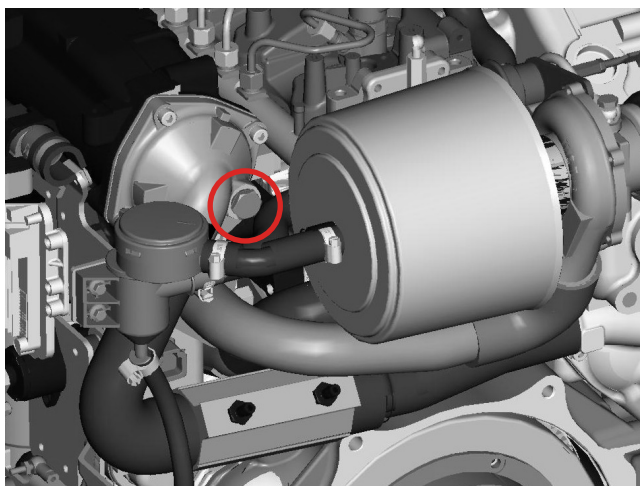
Dépose

1. Laisser refroidir le moteur.

▲ ATTENTION

Lors du retrait des bouchons à anodes, fermer la soupape de prise d'eau à la mer (selon modèle). Si le bateau n'est pas équipé d'une soupape de prise d'eau à la mer, retirer et brancher le tuyau d'arrivée d'eau de mer pour éviter toute remontée d'eau de mer des orifices du bouchon à anode.

2. Le moteur arrêté, fermer la soupape de prise d'eau à la mer, selon le modèle, ou retirer et boucher le tuyau d'arrivée d'eau de mer.
3. Vidanger le circuit d'eau de mer. Voir la section **Vidange du circuit d'eau de mer**.
4. Retirer l'anode (bouchon d'anode, rondelle d'étanchéité et anode sacrificielle) du bouchon d'extrémité du refroidisseur secondaire.



25583

a - Anode sacrificielle

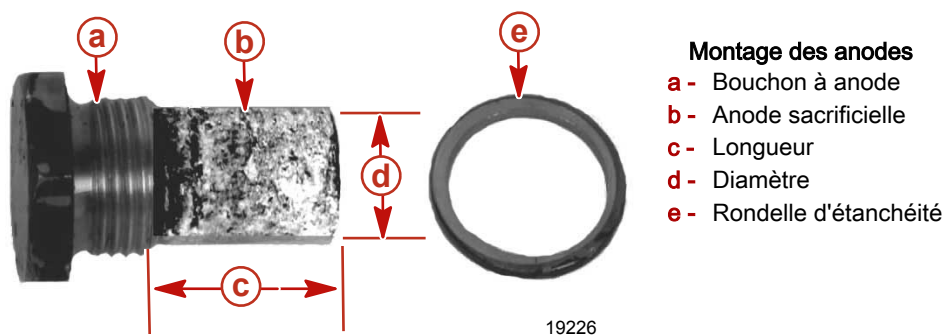
Nettoyage et inspection

REMARQUE : À l'aide de papier de verre, d'une brosse en fibres ou d'un tampon de nettoyage, retirer les dépôts de la surface de l'anode avant de déterminer le niveau d'érosion. Ne pas utiliser une brosse en acier doux qui peut laisser des dépôts susceptibles d'accélérer la corrosion.

1. Retirer les dépôts.
2. Inspecter et mesurer l'anode. Comparer les mesures aux spécifications pour une anode sacrificielle neuve et remplacer l'anode lorsqu'elle est détériorée à 50 %.

Section 5 - Entretien

REMARQUE : Les anodes sacrificielles sont disponibles en jeux complets uniquement. Remplacer le bouchon et l'anode, en un tout.

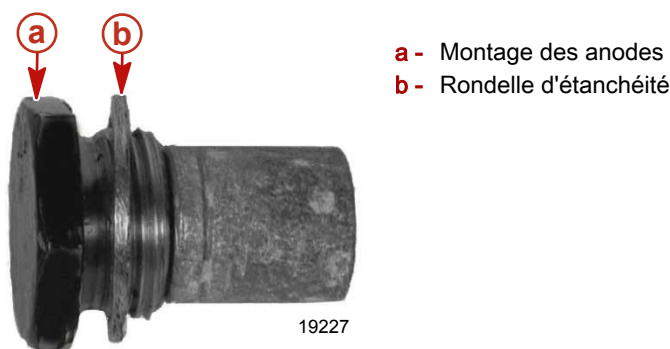


Dimensions de l'anode sacrificielle (neuve)	
Longueur	19 mm (3/4 in.)
Diamètre	16 mm (5/8 in.)

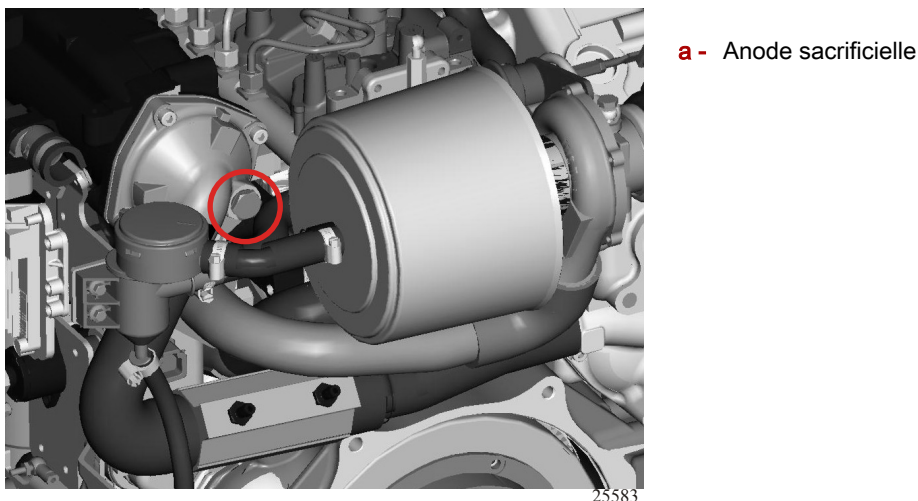
3. Mettre la rondelle d'étanchéité au rebut.

Installation

1. Installer une rondelle d'étanchéité neuve sur l'anode (bouchon d'anode avec anode sacrificielle).



2. Installer l'anode et la rondelle dans le couvercle d'extrémité du refroidisseur secondaire. Bien serrer.



3. Déboucher et raccorder le tuyau d'arrivée d'eau de mer ou ouvrir la soupape de prise d'eau à la mer, selon le modèle.

⚠ ATTENTION

Ne pas faire tourner le moteur s'il n'y a aucun écoulement d'eau de la pompe de prise d'eau de mer au risque d'endommager le rotor de la pompe et provoquer une surchauffe pouvant endommager le moteur ou la transmission en Z.

4. Vérifier que les pompes de captage d'eau de mer de la transmission en Z et du moteur sont alimentées en eau de refroidissement.
5. Mettre le moteur en marche et vérifier l'absence de fuite.

Peinture antifouling

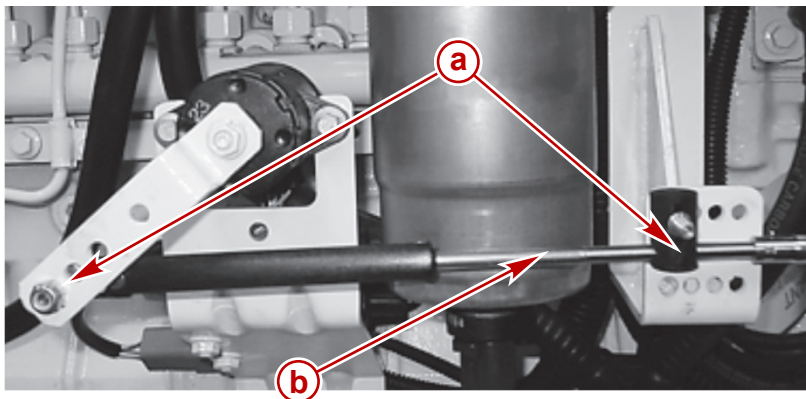
IMPORTANT : La corrosion due à une mauvaise application de peinture antifouling (antisalissure) n'est pas couverte par la garantie limitée.

Dans certaines régions, il est conseillé de peindre la carène du bateau pour y éviter la croissance d'organismes marins. Contacter le centre de réparation agréé Cummins MerCruiser Diesel pour les recommandations concernant le bateau.

Graissage

Câble d'accélérateur

1. Graisser les points d'articulation ainsi que les surfaces de contact du guide.



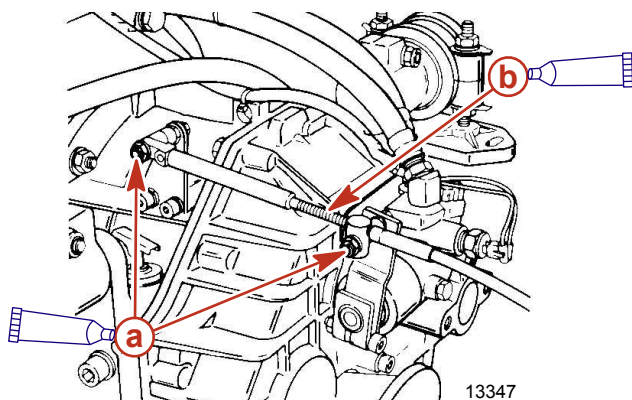
23643

- a - Points d'articulation
- b - Surfaces de contact du guide

N° de pièce du tube	Description	Emplacement	N° de pièce
80	Huile moteur SAE 30W	Points d'articulation du câble d'accélérateur et surfaces de contact du guide	Obtain Locally

Câble d'inversion de marche

1. Graisser les points d'articulation ainsi que les surfaces de contact du guide.



13347

Câble et tringlerie de transmission inboard type

- a - Points d'articulation
- b - Surface de contact du guide

N° de pièce du tube	Description	Emplacement	N° de pièce
80	Huile moteur SAE 30W	Points d'articulation du câble d'inversion de marche et surfaces de contact du guide	Obtain Locally

Batterie

Voir les instructions et avertissements spécifiques accompagnant la batterie. Si ces renseignements ne sont pas disponibles, respecter les précautions suivantes lors de la manipulation d'une batterie.

▲ AVERTISSEMENT

Éviter les risques de blessures graves que pourraient causer un incendie ou une explosion. Ne pas utiliser de câbles d'aide au démarrage ni de batterie d'appont pour faire démarrer le moteur. Ne pas recharger une batterie faible dans le bateau. Retirer la batterie et la recharger dans un local aéré, à distance de toute vapeur de carburant, étincelle ou flamme.

▲ AVERTISSEMENT

Les batteries contiennent de l'acide, lequel peut causer des brûlures graves. Éviter tout contact avec la peau, les yeux et les vêtements. Si de l'électrolyte est renversée ou vient éclabousser toute partie du corps, rincer immédiatement la région atteinte à grande eau et faire appel à un médecin le plus tôt possible. Il est recommandé de porter des lunettes de sécurité et des gants de caoutchouc lors de la manipulation d'une batterie ou le remplissage d'électrolyte.

Précautions relatives à la batterie pour moteurs multiples

Alternateurs : Les alternateurs sont conçus pour charger une seule batterie qui alimente le moteur individuel sur lequel ils sont montés. Brancher une seule batterie sur un seul alternateur. Ne pas connecter deux batteries au même alternateur **si un interrupteur de batterie n'est pas utilisé**.

Module de commande du moteur (ECM) et panneau d'intégration du bateau (VIP). L'ECM et le VIP doivent être reliés à une source de courant stable. Lorsque le bateau est équipé de plusieurs moteurs, un dispositif électrique de bord peut entraîner une chute de tension au niveau de la batterie du moteur. La tension peut chuter sous la tension minimale requise par l'ECM ou le VIP. L'alternateur sur le second moteur peut aussi commencer à charger, causant une pointe de tension dans le circuit électrique du moteur.

Dans les deux cas, le ECM peut s'arrêter. Lorsque la tension reprend la valeur requise par le ECM, ce dernier se réarme lui-même. Le moteur fonctionne alors normalement. Cet arrêt de l'ECM survient habituellement si rapidement que le moteur semble avoir un raté d'allumage. Un arrêt du VIP intermittent ou temporaire peut causer une perte d'instrumentation, un raté du moteur et peut affecter les performances de l'ensemble de propulsion et la sécurité du bateau.

Batteries. Sur les bateaux dotés d'ensembles de propulsion à contrôle électronique de moteurs multiples, il est nécessaire de connecter chaque moteur à sa propre batterie, en veillant à ce que l'ECM dispose d'une source de tension stable.

Interrupteurs de batterie. Les interrupteurs de batterie doivent toujours être positionnés de manière à ce que chaque moteur puisse fonctionner à partir de sa propre batterie. Ne pas utiliser de moteur avec des interrupteurs dans les **les deux** ou **toutes** les positions. En cas d'urgence, la batterie d'un autre moteur peut être utilisée pour faire démarrer le moteur dont la batterie est déchargée.

Sectionneurs de batterie. Des sectionneurs peuvent être utilisés pour charger une batterie auxiliaire alimentant en électricité les accessoires du bateau. Ils ne doivent pas être employés pour charger la batterie d'un autre moteur du bateau, sauf si le type de sectionneur a été spécialement conçu à cet effet.

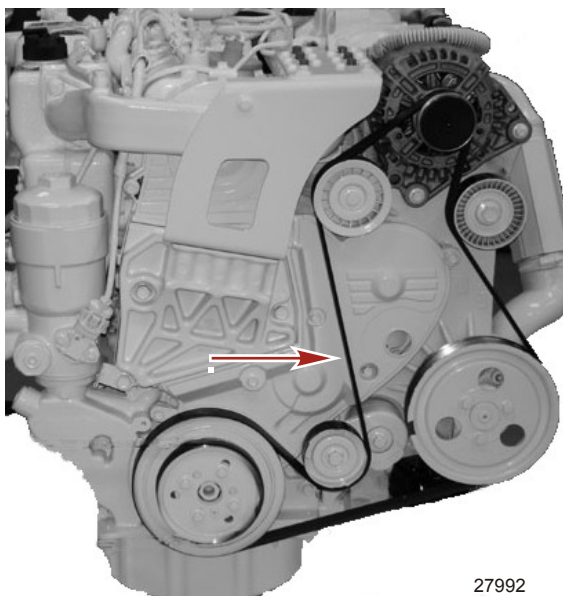
Générateurs. La batterie du générateur doit être considérée comme une batterie appartenant à un autre moteur.

Inspection de la courroie serpentine

▲ AVERTISSEMENT

L'inspection des courroies avec le moteur en marche peut causer des blessures graves, voire mortelles. Arrêter le moteur et retirer la clé de contact avant de régler la tension ou d'inspecter les courroies.

La tension et l'état de toutes les courroies d'entraînement doivent être régulièrement inspectés. Les courroies qui montrent des signes d'usure, tels que des craquelures, des effilochages ou des surfaces polies, doivent être remplacées.



27992

Courroie d'entraînement serpentine QSD 2.0

Consulter le centre agréé de réparation agréé Cummins MerCruiser si la courroie serpentine doit être remplacée.

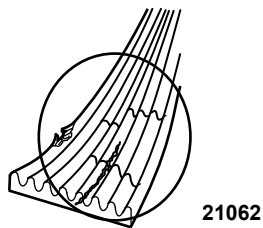
1. Vérifier la courroie pour vérifier si elle est bien tendue et si elle comporte les défauts suivants :

- Usure excessive
- Craquelures

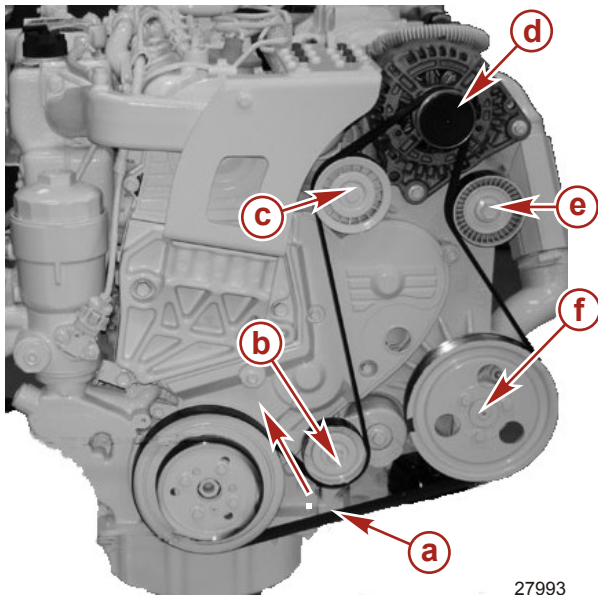
REMARQUE : La présence de petites craquelures perpendiculaires à la courroie (dans le sens de sa largeur) est acceptable, Une craquelure qui résulte en la perte de matériau de la courroie ou des craquelures longitudinales (dans le sens de la longueur de la courroie) qui rejoignent les craquelures ne sont pas acceptables.

- Effilochage

- Surfaces polies



- Vérifier le fonctionnement du tendeur automatique et des pièces connexes.
 - Placer un outil adapté sur le boulon de la poulie du tendeur automatique.
 - Faire tourner le tendeur automatique dans le sens horaire.



- a** - Courroie serpentine
- b** - Tendeur automatique
- c** - Poulie folle
- d** - Alternateur
- e** - Poulie folle
- f** - Poulie de la pompe à eau de mer

- Relâcher le tendeur automatique en lui permettant de revenir en position chargée sur la courroie serpentine.
 - Le tendeur automatique doit revenir dans la position initiale et maintenir la tension de la courroie serpentine. Si le tendeur automatique ne fonctionne pas en douceur ou ne revient pas en position chargée, en assurant la tension de la courroie, il doit être remplacé. Voir le centre de réparation agréé Cummins MerCruiser pour toute réparation nécessaire.
- La courroie serpentine ne peut pas être réglée. Une courroie lâche ou bruyante est usée et doit être remplacée. Contacter un centre de réparation agréé Cummins MerCruiser.
 - Consulter le centre agréé de réparation agréé Cummins MerCruiser si la courroie serpentine doit être remplacée.

Notes :

Section 6 - Entreposage

Table des matières

Hivernage (températures inférieures à 0 °C), entreposage saisonnier et entreposage prolongé.....	74	Préparation pour le remisage saisonnier ou prolongé de l'ensemble de propulsion.....	74
Hivernage (températures inférieures à 0 °C), remisage saisonnier et remisage prolongé.....	74	Remisage saisonnier.....	75
Remisage hivernal (température atteignant le point de congélation).....	74	Instructions de remisage prolongé.....	76
		Batterie.....	76
		Remise en service.....	76

Hivernage (températures inférieures à 0 °C), entreposage saisonnier et entreposage prolongé

Hivernage (températures inférieures à 0 °C), remisage saisonnier et remisage prolongé

IMPORTANT : Cummins MerCruiser Diesel recommande fermement que cet entretien soit effectué par un centre de réparation agréé Cummins MerCruiser Diesel. Les dommages causés par le gel NE SONT PAS couverts par la garantie limitée de Cummins MerCruiser Diesel.

▲ ATTENTION

Éviter d'endommager le système de refroidissement et le moteur. L'eau piégée dans le compartiment d'eau de mer du système de refroidissement risque de causer la corrosion, geler et causer des dommages ou bien les deux à la fois. Si la température avoisine le point de congélation, s'assurer de vidanger immédiatement le compartiment d'eau de mer du circuit de refroidissement après qu'il a été utilisé par temps froid ou avant de le remisage pour une longue période.

Traiter un bateau comme étant en remisage lorsqu'il n'est pas utilisé. La durée pendant laquelle l'ensemble de propulsion n'est pas utilisé peut soit être courte, une journée, une nuit, soit une saison entière ou une période prolongée. Observer certaines précautions et procédures pendant le remisage pour protéger l'ensemble de propulsion contre les risques de gel, de corrosion ou des deux à la fois.

Lorsque l'eau piégée dans le compartiment d'eau de mer du circuit de refroidissement gèle, elle risque d'endommager le moteur. Exemple : après utilisation, toute exposition d'un bateau au gel, ne serait-ce que pour une courte période, risque d'endommager le moteur.

De l'eau de mer, de l'eau polluée ou de l'eau à haute teneur en matières minérales restée prisonnière dans le système de refroidissement à l'eau de mer risque d'entraîner la corrosion. L'eau de mer ne doit pas rester dans le circuit de refroidissement à l'eau de mer ne serait-ce que pour une courte période de remisage ; vidanger et rincer le circuit de refroidissement après chaque sortie.

L'utilisation par temps froid signifie la mise en fonctionnement du bateau lorsque les températures atteignent le point de congélation. De même, par remisage par temps froid (température atteignant le point de congélation) nous entendons un bateau immobilisé dans des températures avoisinant le point de congélation. Si tel est le cas, le compartiment d'eau de mer du système de refroidissement doit être vidangé immédiatement après utilisation du moteur.

L'expression remisage saisonnier, s'applique à un bateau immobilisé pendant au moins un mois. La durée varie selon la localisation géographique du bateau remisé. Les précautions et les procédures de remisage saisonnier comprennent toutes les étapes à suivre concernant le remisage par temps froid (températures atteignant le point de congélation) ainsi que des mesures supplémentaires à prendre pour une période de remisage qui se prolonge au delà de la saison froide (températures atteignant le point de congélation).

Par remisage prolongé nous entendons remisage pour une période pouvant durer plusieurs saisons ou plus. Les précautions et les procédures de remisage prolongé comprennent toutes les étapes à suivre concernant le remisage par temps froid (températures atteignant le point de congélation) et le remisage saisonnier ainsi que des mesures supplémentaires.

Se reporter aux procédures spécifiques indiquées dans cette section concernant les conditions et la durée de remisage de l'application considérée.

Remisage hivernal (température atteignant le point de congélation)

AVIS

L'eau emprisonnée dans la section d'eau de mer du circuit de refroidissement peut causer des dommages par corrosion ou gel. Retirer le bateau de l'eau pour vidanger la section d'eau de mer du système de refroidissement immédiatement après le fonctionnement ou avant tout remisage prolongé par temps froid.

REMARQUE : Par mesure de précaution, attacher une étiquette sur le contacteur d'allumage ou le volant du bateau pour rappeler au pilote d'ouvrir la soupape de prise d'eau de mer ou de déboucher et de reconnecter le tuyau d'arrivée d'eau de mer avant de démarrer le moteur.

1. Lire et prendre toutes les précautions et effectuer toutes les procédures trouvées dans **Vidange du circuit d'eau de mer** et vidanger le compartiment d'eau de mer du circuit de refroidissement.
2. Placer une étiquette d'avertissement sur la barre pour signaler à l'opérateur de débrancher et de raccorder le tuyau d'arrivée d'eau ou d'ouvrir la soupape de prise d'eau à la mer, si équipé, avant de mettre le bateau en service.
3. Pour plus d'assurance contre le gel et la corrosion, remplir le système de refroidissement à l'eau de mer avec un mélange d'antigel au propylène glycol et d'eau du robinet. Voir **Instructions de remisage saisonnier** dans cette section.

Préparation pour le remisage saisonnier ou prolongé de l'ensemble de propulsion

▲ ATTENTION

Toute insuffisance d'eau de refroidissement cause une surchauffe qui peut entraîner une détérioration du moteur et du système d'entraînement. S'assurer qu'il y a toujours suffisamment d'eau au niveau des trous d'arrivée de la pompe lorsque le moteur tourne.

IMPORTANT : Si le bateau a déjà été retiré de l'eau, alimenter les orifices d'arrivée d'eau avant de mettre le moteur en marche. Suivre tous les avertissements et les procédures relatifs au dispositif de nettoyage indiqués dans Rinçage du système de refroidissement à l'eau de mer.

1. Alimenter les arrivées d'eau ou l'arrivée de la pompe d'eau de mer en eau de refroidissement.
2. Mettre le moteur en marche et le laisser tourner jusqu'à ce qu'il atteigne la température normale de fonctionnement.
3. Arrêter le moteur.
4. Vidanger l'huile moteur et remplacer le filtre.
5. Faire démarrer le moteur et le laisser tourner pendant environ 15 minutes. Vérifier qu'il n'y a aucune fuite d'huile.
6. Rincer le système de refroidissement à l'eau de mer. Voir **Rinçage du système de refroidissement à l'eau de mer**.

Remisage saisonnier

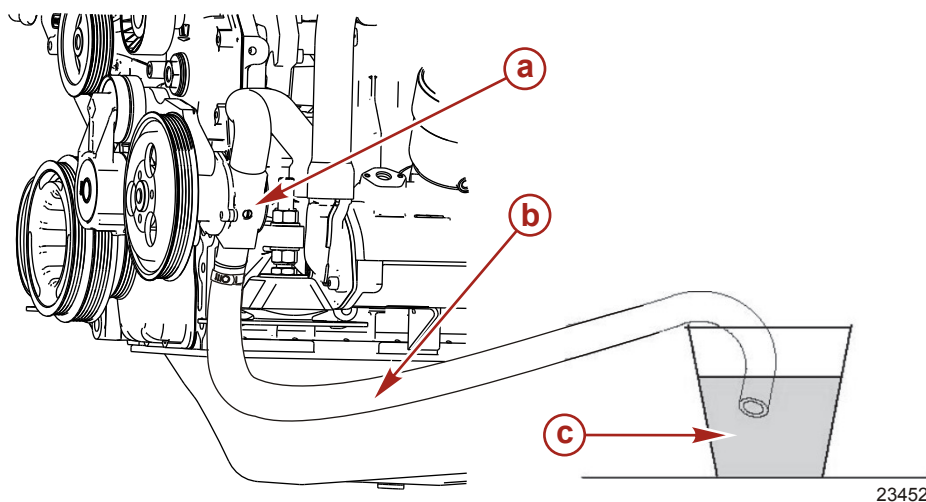
1. Lire et prendre toutes les précautions et effectuer toutes les procédures indiquées sous la rubrique **Préparation pour le remisage saisonnier ou prolongé de l'ensemble de propulsion**.
2. Lire et prendre toutes les précautions et effectuer toutes les procédures indiquées sous la rubrique **Vidange du circuit d'eau de mer** et vidanger le compartiment d'eau de mer du circuit de refroidissement.

AVIS

L'eau emprisonnée dans la section d'eau de mer du circuit de refroidissement peut causer des dommages par corrosion ou gel. Retirer le bateau de l'eau pour vidanger la section d'eau de mer du système de refroidissement immédiatement après le fonctionnement ou avant tout remisage prolongé par temps froid.

IMPORTANT : Pour l'hivernage (température atteignant le point de congélation), le remisage saisonnier et le remisage prolongé, il est recommandé d'utiliser de l'antigel au propylène glycol dans le compartiment d'eau de mer du système de refroidissement. S'assurer que cet antigel contient un anti-rouille et qu'il est indiqué pour les moteurs marins. Veiller à bien suivre les recommandations de son fabricant.

3. Remplir un récipient d'environ 5,6 litres (6 qt U.S.) de solution d'antigel au propylène glycol et d'eau du robinet selon les proportions recommandées par le fabricant afin de protéger le moteur des températures les plus basses auxquelles il sera exposé pendant l'hivernage ou le remisage à long terme.
4. Débrancher le tuyau d'arrivée d'eau de mer de la pompe à eau de mer. À l'aide d'un adaptateur, si nécessaire, raccorder provisoirement une section de tuyau à la pompe à eau de mer et placer l'autre extrémité du tuyau dans un récipient d'antigel au propylène glycol et d'eau courante.



Typique

- a - Pompe à eau de mer
- b - Tuyau provisoire
- c - Récipient d'antigel au propylène glycol et d'eau courante

REMARQUE : L'évacuation du propylène glycol dans l'environnement peut être interdite par la loi. Mettre au rebut le propylène glycol conformément aux règlements locaux et nationaux.

5. Mettre le moteur en marche et le faire tourner au ralenti jusqu'à ce que le mélange d'antigel soit pompé dans le circuit de refroidissement à l'eau de mer du moteur.
6. Arrêter le moteur.
7. Déposer le tuyau provisoire de la pompe à eau de mer.
8. Nettoyer l'extérieur du moteur et repeindre les surfaces selon le besoin avec l'apprêt et la peinture au pistolet. Un fois la peinture séchée, enduire le moteur d'une couche d'huile anti-corrosion ou de type similaire.

Description	Emplacement	Référence
Corrosion Guard (produit anti-corrosif)	À l'extérieur du moteur	92-802878-55
Apprêt gris clair		92-802878-52
Peinture Marine Cloud White (réf. CMD : 4918660)		À se procurer localement

Section 6 - Entreposage

Description	Emplacement	Référence
Mercury Phantom Black	Plateau d'inversion de marche et carter du filtre à air	92-802878Q1

9. Le centre de réparation agréé Cummins MerCruiser Diesel doit à présent effectuer toutes les vérifications, inspections, lubrifications et vidanges de fluides indiquées dans les **Calendriers d'entretien**.

AVIS

Les soufflets du joint de cardan peuvent prendre un pli en cas de remisage en position relevée ou haute, causant la défaillance des soufflets lorsqu'ils sont remis en service et permettant à de l'eau de s'infiltrer dans le bateau. Remiser la transmission en Z en position complètement abaissée.

Sur les modèles à transmission en Z, abaisser (rentrez) complètement la transmission en Z.

11. Suivre les instructions de remisage du fabricant de la batterie et remiser la batterie.

Instructions de remisage prolongé

IMPORTANT : Cummins MerCruiser Diesel recommande fermement que cet entretien soit effectué par un centre de réparation agréé Cummins MerCruiser Diesel.

1. Lire et prendre toutes les précautions et effectuer toutes les procédures trouvées dans **Préparation pour le remisage saisonnier ou prolongé de l'ensemble de propulsion**.
2. Lire et prendre toutes les précautions et effectuer toutes les procédures trouvées dans **Vidange du circuit d'eau de mer**.
3. Lire et prendre toutes les précautions et effectuer toutes les procédures trouvées dans **Instructions de remisage saisonnier**.
IMPORTANT : L'exposition prolongée à la lumière directe de la turbine de la pompe à eau de mer risque de l'endommager.
4. Déposer la turbine de la pompe d'eau de mer et la remiser à l'abri de la lumière directe. Pour obtenir des informations complémentaires, contacter un centre de réparation Cummins MerCruiser Diesel.
5. Placer une étiquette d'avertissement sur le tableau de bord et dans le compartiment moteur signalant que la pompe à eau de mer a été retirée et de ne pas utiliser le moteur.

Batterie

Suivre les instructions du fabricant de batteries pour le remisage.

Remise en service

REMARQUE : L'évacuation du propylène glycol dans l'environnement peut être interdite par la loi. Recueillir et éliminer le propylène glycol conformément aux directives et aux réglementations nationales et locales.

1. Sur les moteurs préparés pour un remisage prolongé, consulter un centre de réparation agréé Cummins MerCruiser Diesel et faire installer une turbine de pompe à eau de mer, si elle a été retirée pour le remisage.
2. Concernant les moteurs ayant été préparés pour l'hivernage (températures inférieures à 0 °C), le remisage saisonnier et le remisage prolongé, voir **Vidange du circuit d'eau de mer** et vidanger le propylène glycol dans un récipient adapté. Éliminer le propylène glycol conformément aux directives et aux réglementations nationales et locales.
3. S'assurer que tous les tuyaux du circuit de refroidissement sont en bon état, branchés correctement et que les colliers de serrage sont bien serrés. Vérifier que tous les robinets et bouchons de vidange sont posés et serrés.
4. Inspecter toutes les courroies d'entraînement.
5. Effectuer toutes les opérations de graissage et d'entretien spécifiées pour achèvement conformément à **Tous les ans** dans **Calendriers d'entretien**, sauf pour les opérations effectuées au moment du remisage du moteur.
6. Remplir les réservoirs de carburant du gazole frais. Ne pas utiliser du carburant ancien. Vérifier l'état général des tuyaux de carburant et inspecter les connexions à la recherche de fuites.
7. Remplacer le ou les filtres à carburant à séparateur d'eau (certains moteurs peuvent en avoir plusieurs)

▲ ATTENTION

S'assurer de connecter le câble de batterie positif (+) sur la borne de batterie positive (+) et le câble de batterie négatif (-) sur la borne de batterie négative (-). Si les câbles de batterie ne sont pas correctement connectés, le circuit électrique sera endommagé.

8. Installer une batterie chargée au maximum. Nettoyer les colliers-raccords de câbles et les bornes de batterie. Raccorder les câbles (voir ATTENTION ci-dessus). Fixer chaque collier de câble lors du branchement. Appliquer du produit anti-corrosion sur les bornes de la batterie pour retarder l'apparition de rouille.
9. Effectuer tous les contrôles de la colonne Procédure de démarrage trouvée dans le **Tableau de fonctionnement**. Voir le **Sur l'eau** du manuel.

▲ ATTENTION

Toute insuffisance d'eau de refroidissement cause une surchauffe qui peut entraîner une détérioration du moteur et du système d'entraînement. S'assurer qu'il y a toujours suffisamment d'eau au niveau des trous d'arrivée de la pompe lorsque le moteur tourne.

10. Alimenter les arrivées d'eau en eau de refroidissement.

11. Mettre le moteur en marche et observer les instruments. S'assurer que tous les systèmes fonctionnent correctement.
12. Vérifier que le moteur ne présente aucune fuite de carburant, d'huile ou de gaz d'échappement.
13. Vérifier le fonctionnement du système de direction et des commandes d'inversion de marche et d'accélérateur.

Notes :

Section 7 - Dépannage

Table des matières

Diagnostic de problèmes du système d'alimentation en carburant contrôlé électroniquement.....	80	Rendement médiocre.....	80
Tableaux de dépannage.....	80	Surchauffe du moteur.....	81
Le démarreur ne lance pas le moteur ou le lance lentement.....	80	Température du moteur trop basse.....	81
Le moteur ne démarre pas ou démarre difficilement. .	80	Faible pression d'huile moteur.....	81
Le moteur tourne irrégulièrement, a des ratés ou des retours de flammes.....	80	La batterie ne se recharge pas.....	81
		La commande à distance est difficile à manœuvrer, se grippe, a trop de jeu ou émet des bruits inhabituels...	81

Diagnostic de problèmes du système d'alimentation en carburant contrôlé électroniquement

Le centre de réparation agréé Cummins MerCruiser Diesel dispose des outils d'entretien appropriés pour diagnostiquer les problèmes qui peuvent survenir sur les système d'alimentation en carburant contrôlé électroniquement. Le module de commande électronique (ECM) de ces moteurs peut détecter certains problèmes du circuit et stocker un code de panne dans sa mémoire. Ce code peut ensuite être lu par un technicien d'entretien à l'aide d'un outil de diagnostic spécial.

Tableaux de dépannage

Le démarreur ne lance pas le moteur ou le lance lentement

Cause possible	Solution
Le commutateur de batterie est désactivé.	L'activer.
La commande à distance n'est pas au point mort.	Mettre le levier de commande de position au point mort.
Disjoncteur ouvert ou fusible grillé.	Vérifier et réarmer le disjoncteur ou remplacer le fusible.
Raccords électriques desserrés ou encrassés ou câblage endommagé.	Vérifier tous les raccords électriques et les câbles (tout particulièrement les câbles de batterie). Nettoyer et serrer le raccord défectueux.
Batterie défectueuse.	Tester et la remplacer si elle est défectueuse.

Le moteur ne démarre pas ou démarre difficilement

Cause possible	Solution
Coupe-circuit d'urgence activé.	Vérifier le coupe-circuit d'urgence.
La procédure de démarrage n'a pas été respectée.	Lire la procédure de démarrage.
Réservoir de carburant vide ou robinet de carburant fermé.	Remplir le réservoir ou ouvrir le robinet.
Fonctionnement défectueux de l'accélérateur.	Vérifier la liberté de déplacement du papillon.
Circuit d'arrêt électrique défectueux.	Confier l'entretien du circuit d'arrêt électrique à un centre de réparation agréé Cummins MerCruiser Diesel.
Filtres à carburant bouchés.	Remettre les filtres à carburant en place.
Carburant éventé ou contaminé.	Vidanger le réservoir. Le remplir avec du carburant frais.
Tuyauterie de carburant ou tuyauterie d'évent de carburant coudée ou colmatée.	Remplacer les conduites coudées ou expulser l'obstruction à l'air comprimé.
Air dans le système d'injection.	Purger le circuit d'injection.
Branchements défectueux.	Vérifier les branchements.
Panne du système d'alimentation en carburant électronique.	Confier la vérification du circuit électronique d'alimentation en carburant à un centre de réparation autorisé Cummins MerCruiser Diesel.

Le moteur tourne irrégulièrement, a des ratés ou des retours de flammes

Cause possible	Solution
Fonctionnement défectueux de l'accélérateur.	Vérifier que l'accélérateur n'est ni courbé ni bouché.
Ralenti trop bas.	Confier la vérification et le réglage du ralenti à un centre de réparation autorisé Cummins MerCruiser Diesel.
Filtres à carburant ou filtres à air bouchés.	Remplacer les filtres à air.
Carburant éventé ou contaminé.	S'il est contaminé, vidanger le réservoir. Le remplir avec du carburant frais.
Pincement ou obstruction des conduites de carburant ou d'évent du réservoir de carburant.	Remplacer les conduites coudées ou expulser l'obstruction à l'air comprimé.
Air dans le système d'injection de carburant.	Purger le circuit d'injection.
Panne du circuit d'alimentation électronique en carburant.	Confier la vérification du circuit électronique d'alimentation en carburant à un centre de réparation autorisé Cummins MerCruiser Diesel.

Rendement médiocre

Cause possible	Solution
Le papillon des gaz n'est pas complètement ouvert.	Vérifier que le câble d'accélérateur et les tringleries du papillon fonctionnent correctement.
Hélice endommagée ou inadaptée.	Remplacer l'hélice. Consulter un centre de réparation agréé Cummins MerCruiser Diesel.
Excès d'eau en cale.	Vidanger et vérifier la cause d'entrée d'eau.
Surcharge du bateau ou charge mal répartie.	Réduire la charge ou la répartir plus uniformément.
Carène du bateau encrassée ou endommagée.	Nettoyer ou remplacer selon le besoin.
Panne du système d'alimentation en carburant électronique.	Confier la vérification du circuit électronique d'alimentation en carburant à un centre de réparation autorisé Cummins MerCruiser Diesel.

Surchauffe du moteur

Cause possible	Solution
Arrivée d'eau ou soupape de prise d'eau à la mer fermée.	L'ouvrir.
Courroie d'entraînement détendue ou en mauvais état.	Remplacer ou régler la courroie.
Prises d'eau de mer ou filtre à eau de mer colmatées.	Retirer l'obstruction.
Thermostat défectueux.	Remplacer. Consulter un centre de réparation agréé Cummins MerCruiser Diesel.
Bas niveau du liquide de refroidissement dans le système de refroidissement en circuit fermé.	Vérifier la cause du faible niveau de liquide de refroidissement et réparer. Remplir le circuit avec du liquide de refroidissement approprié.
Les faisceaux de l'échangeur de chaleur sont obstrués par des corps étrangers.	Nettoyer l'échangeur de chaleur. Consulter un centre de réparation agréé Cummins MerCruiser Diesel.
Perte de pression dans le système de refroidissement en circuit fermé.	S'assurer qu'il n'y a pas de fuites. Nettoyer, examiner et tester le bouchon de radiateur. Consulter un centre de réparation agréé Cummins MerCruiser Diesel.
Pompe de captage d'eau de mer défectueuse.	Réparer. Consulter un centre de réparation agréé Cummins MerCruiser Diesel.
Mécanisme d'évacuation de l'eau de mer bloqué ou bouché.	Nettoyer les coudes d'échappement. Consulter un centre de réparation agréé Cummins MerCruiser Diesel.
Tuyau d'arrivée d'eau de mer coudé.	Positionner le tuyau de façon à éviter les coudes (restriction).
L'utilisation d'un tuyau de conception inadaptée sur le côté arrivée de la pompe à eau de mer en provoque l'affaissement.	Remplacer avec tuyau renforcé par des fils de fer.

Température du moteur trop basse.

Cause possible	Solution
Thermostats défectueux.	Remplacer. Consulter un centre de réparation agréé Cummins MerCruiser Diesel.

Faible pression d'huile moteur.

Cause possible	Solution
Transmetteurs défectueux.	Confier la vérification du circuit à un centre de réparation autorisé Cummins MerCruiser Diesel.
Niveau d'huile du carter moteur insuffisant.	Vérifier et ajouter de l'huile.
Excès d'huile dans le carter moteur (ce qui la rend gazeuse).	Vérifier la quantité d'huile et retirer la quantité requise. Vérifier la raison de l'excès d'huile (remplissage incorrect).
Huile diluée ou de mauvaise viscosité.	Changer l'huile et le filtre à huile, en veillant à utiliser une huile de qualité et de viscosité correctes. Déterminer la cause de la dilution (ralenti prolongé).

La batterie ne se recharge pas

Cause possible	Solution
Appel de courant de la batterie excessif.	Arrêter les accessoires qui ne sont pas nécessaires.
Raccords électriques desserrés ou encrassés ou câblage endommagé.	Vérifier tous les raccords électriques et les câbles associés (tout particulièrement les câbles de batterie). Nettoyer et serrer les raccords défectueux. Réparer ou remplacer tous les câbles endommagés.
Courroie d'entraînement de l'alternateur détendue ou en mauvais état.	Remplacer ou régler.
État de la batterie inacceptable.	Tester la batterie.

La commande à distance est difficile à manœuvrer, se grippe, a trop de jeu ou émet des bruits inhabituels

Cause possible	Solution
Graissage insuffisant des fixations de la tringlerie de papillon et d'inversion de marche.	Graisser.
Obstruction dans les tringleries de l'inversion de marche ou de l'accélérateur.	Éliminer l'obstruction.
Tringleries de papillon ou d'inversion de marche desserrées ou manquantes.	Vérifier toute les tringleries du papillon. Si la tringlerie est desserrée ou manquante, consulter immédiatement un centre de réparation agréé Cummins MerCruiser Diesel.
Câble d'accélérateur ou d'inversion de marche coudé.	Redresser le câble ou le faire remplacer par un centre de réparation agréé Cummins MerCruiser Diesel s'il est endommagé au point ne pas pouvoir être réparé.
Réglage incorrect du câble d'inversion de marche.	Confier la vérification du réglage à un centre de réparation autorisé Cummins MerCruiser Diesel.

Notes :

Section 8 - Informations relatives à l'assistance à la clientèle

Table des matières

Service après vente.....	84	Andere talen	85
Réparations locales	84	Muut kielet	85
Réparations non locales	84	Autres langues	85
Vol de l'ensemble de propulsion	84	Andere Sprachen	85
Attention requise après immersion	84	Altre lingue	85
Pièces de rechange	84	Andre språk	85
Demandes d'information relatives aux pièces et aux		Outros Idiomas	86
accessoires	84	Otros idiomas	86
Résolution d'un problème	84	Andra språk	86
Documentation pour la clientèle.....	85	Allej gļpssej	86
En anglais	85	Commande de documentation.....	86
Autres langues	85	États-Unis et Canada	86
Andre sprog	85	En dehors des États-Unis et du Canada	86

Service après vente

Réparations locales

Les bateaux équipés d'un moteur Cummins MerCruiser Diesel (CMD) doivent toujours être renvoyés au revendeur agréé pour entretien. Il est le seul à disposer des mécaniciens qualifiés, des connaissances, du matériel et des outils spéciaux, ainsi que des pièces et accessoires Quicksilver d'origine, qui permettent d'entretenir correctement le moteur, si le besoin se présente. Il connaît parfaitement le moteur. Appeler le 1-800-DIESELS pour localiser le revendeur le plus proche.

Réparations non locales

En cas d'éloignement du revendeur habituel et de besoin d'un entretien, contacter le revendeur agréé Cummins MerCruiser Diesel le plus proche. Consulter les pages jaunes ou le localisateur de service du site Web de Cummins MerCruiser Diesel (www.cmdmarine.com). Si, pour une raison ou une autre, aucun service ne peut être obtenu, contacter le centre de service après-vente régional le plus proche. En dehors des États-Unis et du Canada, contacter le centre de service international Marine Power le plus proche.

Vol de l'ensemble de propulsion

Si votre embase venait à être volée, communiquez immédiatement aux autorités locales et à Cummins MerCruiser Diesel les numéros de modèle et de série, ainsi que la personne à prévenir en cas de restitution. Ces informations concernant le moteur volé sont conservées dans un fichier par Cummins MerCruiser Diesel et aident les autorités, les revendeurs et les distributeurs à le retrouver.

Attention requise après immersion

1. Avant la récupération, contacter un centre de réparation agréé Cummins MerCruiser Diesel.
2. Après la récupération, un entretien immédiat par un centre de réparation agréé Cummins MerCruiser Diesel est requis afin d'éviter de graves dommages à l'ensemble de propulsion.

Pièces de rechange

⚠ AVERTISSEMENT

Éviter les risques d'incendie ou d'explosion. Les composants électriques, d'allumage et de carburant des produits Cummins MerCruiser Diesel sont conformes aux règles des Garde-Côtes des États-Unis tendant à réduire les risques d'incendie ou d'explosion. Ne pas utiliser des composants de circuit électrique ou de carburant de remplacement non conformes à ces règles. Lors de l'entretien des circuits électriques et de carburant, installer et serrer correctement tous les composants.

Les moteurs marins sont conçus pour fonctionner à pleins gaz ou presque pendant la plupart de leur durée de vie. Ils sont également conçus pour fonctionner en eau douce comme en eau de mer. Ces conditions requièrent de nombreuses pièces spéciales. Remplacer les pièces de moteurs marins avec précaution, leurs caractéristiques sont très différentes des pièces ordinaires pour moteurs automobiles.

Dans la mesure où les moteurs marins doivent pouvoir tourner la plupart du temps à leur régime maximum ou à un régime proche de ce dernier, ils doivent être équipés de pistons et d'arbres à cames spéciaux, ainsi que d'autres pièces mobiles renforcées pour avoir une durée de service plus longue et des performances optimales.

Ces modifications spéciales ne sont que quelques unes de celles qu'il est nécessaire d'apporter aux moteurs marins Cummins MerCruiser Diesel pour prolonger leur durée de service et garantir des performances sûres.

Demandes d'information relatives aux pièces et aux accessoires

Toutes les demandes d'informations concernant des pièces ou des accessoires de rechange Quicksilver doivent être adressées au revendeur agréé local. Celui-ci dispose des renseignements nécessaires à la commande de pièces et accessoires manquant à son inventaire. Seuls les revendeurs agréés peuvent acheter des pièces et accessoires d'origine Quicksilver à l'usine. Cummins MerCruiser Diesel ne fournit pas les revendeurs non agréés ou les détaillants. Pour toute demande d'informations sur les pièces et les accessoires, le revendeur doit connaître les numéros de modèle et de série du moteur afin de pouvoir commander les pièces correctes.

Résolution d'un problème

La satisfaction avec un produit Cummins MerCruiser Diesel est très importante pour le revendeur et nous-mêmes. En cas de problème, question ou préoccupation au sujet de l'ensemble de propulsion, contacter le centre de réparation agréé Cummins MerCruiser Diesel. Pour toute assistance complémentaire, procéder comme suit :

1. Contacter le directeur commercial ou le responsable du service entretien du revendeur. Si cela est déjà fait, appeler le propriétaire de la concession.
2. Toutes les questions et préoccupations restées sans réponses, et tous les problèmes non résolus par le revendeur, doivent être adressés à un distributeur de produits Cummins MerCruiser Diesel local. Le distributeur s'efforcera de résoudre tous les problèmes avec vous et le revendeur.

Le service entretien aura besoin des informations suivantes :

- Nom et adresse du propriétaire
- Numéro de téléphone du propriétaire pendant la journée

- Numéros de modèle et de série de l'ensemble de propulsion
- Nom et adresse du revendeur
- La nature du problème

Le distributeur local peut être localisé à l'aide du service du site Web de Cummins MerCruiser Diesel (www.cmdmarine.com) ou en contactant le service de réparation ou de ventes de CMD répertorié dans les pages jaunes. Appeler le 1-800-DIESELS pour localiser le revendeur le plus proche.

Documentation pour la clientèle

En anglais

Les publications en anglais sont disponibles auprès de :

Mercury Marine
Attn : Publications Department
W6250 West Pioneer Road
P.O. Box 1939
Fond du Lac, WI 54935-1939

En dehors des États-Unis et du Canada, contacter le centre de service international Mercury Marine ou Marine Power le plus proche pour plus de renseignements.

Lors de la commande, veiller à :

- Indiquer les numéros de produit, de modèle, d'année et de série.
- Vérifier la documentation et les quantités voulues.
- Joindre le paiement par chèque ou mandat (pas de paiement à la livraison).

Autres langues

Pour se procurer un manuel d'utilisation, d'entretien et de garantie dans une autre langue, contacter le centre d'entretien international Mercury Marine ou Marine Power pour de plus amples informations. Une liste des références de pièces dans les autres langues accompagne l'ensemble de propulsion.

Andre sprog

Kontakt det nærmeste Mercury Marine eller Marine Power International servicecenter for oplysninger om hvordan du kan anskaffe en Betjenings- og vedligeholdelsesmanual på et andet sprog. En liste med reservedelsnumre for andre sprog leveres sammen med din power-pakke.

Andere talen

Voor het verkrijgen van een Handleiding voor gebruik en onderhoud in andere talen dient u contact op te nemen met het dichtstbijzijnde internationale servicecentrum van Mercury Marine of Marine Power voor informatie hierover. Een lijst met onderdeelnummers voor andere talen wordt bij uw motorinstallatie geleverd.

Muut kielet

Saadaksesi Käyttö- ja huolto-ohjekirjoja muilla kielillä, ota yhteys lähimpään Mercury Marine tai Marine Power International huoltokeskukseen, josta saat lähempiä tietoja. Moottorisi mukana seuraa monikielinen varaosanumeroluettelo.

Autres langues

Pour obtenir un Manuel d'utilisation et d'entretien dans une autre langue, contactez le centre de service après-vente international Mercury Marine ou Marine Power le plus proche pour toute information. Une liste des numéros de pièces en d'autres langues accompagne votre bloc-moteur.

Andere Sprachen

Um eine Betriebs- und Wartungsanleitung in einer anderen Sprache zu erhalten, wenden Sie sich an das nächste Mercury Marine oder Marine Power International Service Center. Eine Liste mit Teilenummern für Fremdsprachen ist im Lieferumfang Ihres Motors enthalten.

Altre lingue

Per ottenere il manuale di funzionamento e manutenzione in altra lingua, contattate il centro assistenza internazionale Mercury Marine o Marine Power più vicino. In dotazione con il gruppo motore, viene fornito l'elenco dei codici prodotto dei componenti venduti all'estero.

Andre språk

Ytterligere informasjon om bruks- og vedlikeholdshåndbok på andre språk kan fås ved henvendelse til nærmeste internasjonale servicecenter for Mercury Marine eller Marine Power. En liste over delenumre for andre språk følger med aggregatet.

Outros Idiomas

Para obter um Manual de Operação e Manutenção em outro idioma, contate o Centro de Serviço Internacional de Marine Power" (Potência Marinha) ou a Mercury Marine mais próxima para obter informações. Uma lista de números de referência para outros idiomas é fornecida com o seu pacote de propulsão.

Otros idiomas

Para obtener un Manual de operación y mantenimiento en otro idioma, póngase en contacto con el centro de servicio más cercano de Mercury Marine o Marine Power International para recibir información. Con su conjunto motriz se entrega una lista de los números de pieza para los otros idiomas.

Andra språk

För att få Instruktions- och underhållsböcker på andra språk, kontakta närmaste Mercury Marine eller Marine Power International servicecenter, som kan ge ytterligare information. En förteckning över artikelnummer på andra språk medföljer ditt kraftpaket.

Allej gļpssej

Gia na apoktPsete Ýna Egxeirβdio Leitourgβaj kai SuntPrhshj se Ýllh gļpssa, epikoinwnPste me to plhsiÝstero DieqñÝj KÝntro SÝrbij thj Mercury Marine β thj Marine Power gia plhroforβej. To pakÝto isxyoj saj sunodeÝetai apÝ Ýnan katÝlogo ariqmøn paraggelβaj gia Ýllej gļpssej.

Commande de documentation

Avant de commander toute documentation, préparer les renseignements suivants relatifs à l'ensemble de propulsion :

Modèle		N° de série	
Puissance		Année	

États-Unis et Canada

Pour obtenir de la documentation supplémentaire à propos d'un ensemble de propulsion Cummins MerCruiser Diesel particulier, contacter le revendeur/distributeur Cummins MerCruiser Diesel le plus proche ou :

Mercury Marine		
Téléphone	Télécopie	Courrier
(920) 929-5110 (États-Unis uniquement)	(920) 929-4894 (États-Unis uniquement)	Mercury Marine Attn : Publications Department P.O. Box 1939 Fond du Lac, WI 54935-1939

En dehors des États-Unis et du Canada

Contactez le revendeur/distributeur autorisé Cummins MerCruiser Diesel ou le centre d'entretien Marine Power le plus proche pour commander de la documentation supplémentaire disponible pour un ensemble de propulsion Cummins MerCruiser Diesel particulier.

Soumettre le formulaire de commande suivant avec le paiement à :	Mercury Marine Attn : Publications Department W6250 West Pioneer Road P.O. Box 1939 Fond du Lac, WI 54936-1939
--	--

Expédier à : (Copier ce formulaire et taper ou écrire les information en lettres capitales – Ceci est votre étiquette d'expédition)	
Nom	
Adresse	
Ville, État, Province	
ZIP ou code postal	
Pays	

Quantité	Pièce	Numéro d'inventaire	Coût	Total
			.	.
			.	.
			.	.
			.	.
			.	.
	Total dû		.	.