

REMARQUE : Ce qui suit s'applique uniquement aux produits portant la marque CE.

Déclaration de conformité – Mercury MerCruiser

Ce moteur à transmission en Z ou inboard, lorsqu'il est installé conformément aux instructions de Mercury MerCruiser, respecte les exigences des directives suivantes en répondant aux normes associées, telles qu'amendées :

Directive concernant les bateaux de plaisance 94/25/CE ; 2003/44/CE

Norme applicable	Normes appliquées
Manuel du propriétaire (A.2.5)	ISO 10240
Ouvertures dans la coque, le pont et la superstructure (A.3.4)	ISO 9093-1 ; ISO 9093-2
Caractéristiques de tenue (A.4)	ISO 8665
Moteur inboard (A.5.1.1)	ISO 15584 ; ISO 10088 ; ISO 7840 ; ISO 10133
Circuit d'alimentation en carburant (A.5.2)	ISO 10088 ; ISO 7840 ; ISO 8469
Circuit électrique (A.5.3)	ISO 10133 ; ISO 8846
Système de direction (A.5.4)	Parties applicables des normes suivantes : ISO 10592, ISO 8848 et ABYC P-17
Spécifications relatives aux émissions de gaz d'échappement (B.2)	ISO 8178
Manuel du propriétaire (B.4)	ISO 8665
Niveaux d'émissions sonores (C.1)	ISO 14509
Équipement protégé contre les incendies (annexe II)	ISO 8846 ; SAE J1171 ; SAE J1191 ; SAE J 2031

Mercury MerCruiser déclare que lorsque ses moteurs à transmission en Z ou inboard sans échappement intégré sont installés sur un bateau de plaisance, conformément aux instructions du fabricant, ceux-ci satisfont aux exigences relatives aux émissions de gaz d'échappement de la directive susmentionnée. Le moteur ne doit pas être mis en service avant que le bateau de plaisance sur lequel il doit être installé n'ait été déclaré conforme, si nécessaire, à la disposition pertinente de la directive.

Directive relative à la compatibilité électromagnétique 89/336/CE, 92/31/CEE et 93/68/CEE

Norme d'émission générique	EN 50081-1
Norme d'immunité générique	EN 50082-1
Véhicules, bateaux et dispositifs entraînés par des moteurs à combustion interne – caractéristiques des perturbations radioélectriques	SAE J551 (CISPR 12)
Test des décharges électrostatiques	EN 61000-6-2 ; EN 61000-4-2 ; EN 61000-4-3

Nom de l'organisme notifié responsable du contrôle du système de qualité en vertu du Module H de l'Assurance-qualité totale de la Directive 2003/44/CE :

Det Norske Veritas
Norvège
Code de l'organisme notifié : 0575

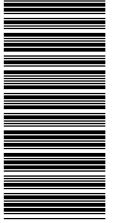
La présente déclaration est publiée sous la seule responsabilité de Mercury Marine et de Mercury MerCruiser.



Kevin Grodzki

Président – Mercury MerCruiser, Stillwater, OK, États-Unis

Contact au sujet de la réglementation :
Regulations and Product Safety Department (Service de la réglementation et de la sécurité des produits)
Mercury Marine
W6250 W. Pioneer Road
Fond du Lac, WI 54936
États-Unis



Informations d'identification

Noter les informations suivantes :

Modèle et puissance du moteur		Numéro de série du moteur
Numéro de série du tableau arrière (transmission en Z)	Rapport de démultiplication	Numéro de série de la transmission en Z
Modèle à transmission (Inboard)	Rapport de démultiplication	Numéro de série de la transmission
Numéro de l'hélice	Pas	Diamètre
Numéro d'identification de la coque (HIN)		Date d'achat
Constructeur du bateau	Modèle du bateau	Longueur

Les numéros de série permettent au fabricant de répertorier par codes les nombreux détails techniques correspondant à l'ensemble de propulsion Mercury MerCruiser®. Lors de tout contact avec le revendeur Mercury MerCruiser à propos d'un entretien, préciser toujours les numéros de modèle et de série.

La description et les caractéristiques techniques indiquées dans les présentes sont applicables à la date de délivrance du bon à tirer. Mercury Marine, qui applique une politique d'amélioration continue, se réserve le droit d'arrêter la production de certains modèles à tout moment, ainsi que de modifier des caractéristiques et des conceptions sans préavis ni obligation.

Mercury Marine, Fond du Lac, Wisconsin, États-Unis. Imprimé aux États-Unis.

© 2008, Mercury Marine

Mercury, Mercury Marine, MerCruiser, Mercury MerCruiser, Mercury Racing, Mercury Precision Parts, Mercury Propellers, Mariner, Quicksilver, #1 On The Water, Alpha, Bravo, Bravo Two, Pro Max, OptiMax, Sport-Jet, K-Planes, MerCathode, RideGuide, SmartCraft, Zero Effort, M avec un logo en forme de vagues, Mercury avec un logo en forme de vagues, VesselView et le logo SmartCraft sont des marques déposées de Brunswick Corporation. Le logo Mercury Product Protection est une marque de service déposée de Brunswick Corporation.

Bienvenue

Ce produit constitue l'un des meilleurs ensembles de propulsion disponibles. Il intègre de nombreuses caractéristiques assurant une utilisation facile et une longue durée de vie.

Avec un entretien et une maintenance corrects, ce produit offrira d'excellentes performances pendant de nombreuses saisons de navigation. Afin d'obtenir des performances maximales et en toute sécurité, lire ce manuel dans son intégralité.

Le manuel d'utilisation, d'entretien et de garantie contient des instructions spécifiques à l'utilisation et à la maintenance de ce produit. Il est conseillé de conserver ce manuel avec le produit afin de pouvoir y faire rapidement référence en cours de navigation.

Merci d'avoir acheté un produit Mercury MerCruiser. Bonne navigation !

Mercury MerCruiser

Message relatif à la garantie


Le produit acheté est assorti d'une **garantie limitée** de Mercury Marine ; les conditions de la garantie sont indiquées dans les sections de ce manuel relatives à la garantie. Le texte de la garantie contient une description des travaux couverts, et de ceux qui ne le sont pas, et indique la durée de la garantie, les modalités de recours, des limitations et dénis de responsabilité importants, ainsi que d'autres renseignements pertinents. Consulter ces informations importantes.

Les produits Mercury Marine sont conçus et fabriqués en conformité aux normes de qualité rigoureuses de la société, aux réglementations et normes applicables du secteur ainsi qu'à certaines réglementations relatives aux émissions. Chaque moteur Mercury Marine est mis en marche et soumis à des essais avant d'être livré afin de s'assurer que chaque produit est prêt à l'emploi. En outre, certains produits Mercury Marine sont testés en environnement contrôlé, moteur en marche pendant plus de 10 heures, et ce à des fins de vérification et d'établissement d'un dossier de conformité à la réglementation et aux normes en vigueur. Tous les produits Mercury Marine, vendus neufs, sont couverts par la garantie limitée, que le moteur ait fait ou non l'objet de l'un des programmes de test décrits plus haut.

Lire ce manuel dans son intégralité

IMPORTANT : En cas de difficultés à comprendre certaines parties de ce manuel, contacter un revendeur pour une démonstration des opérations de démarrage et d'utilisation.

Avis

Tout au long de ce manuel, et sur l'ensemble de propulsion, les termes « Danger », « Avertissement » et « Remarque », accompagnés du symbole international de danger,  , peuvent être utilisés pour attirer l'attention du monteur/de l'utilisateur sur certaines consignes relatives à une intervention ou une manœuvre particulière qui pourraient constituer un danger si elles n'étaient pas effectuées correctement ou conformément aux mesures de sécurité. Les respecter scrupuleusement.

Ces avertissements de sécurité ne sont pas suffisants pour éliminer les dangers qu'ils signalent. Un respect rigoureux de ces consignes lors de l'entretien, ainsi que le recours au bon sens, sont essentiels à la prévention des accidents.

DANGER

Indique une situation dangereuse qui, si elle n'est pas évitée, causera des blessures graves, voire mortelles.

AVERTISSEMENT

Indique une situation dangereuse qui, si elle n'est pas évitée, pourrait causer des blessures graves, voire mortelles.

ATTENTION

Indique une situation dangereuse qui, si elle n'est pas évitée, pourrait causer des blessures mineures ou modérées.

AVIS

Indique une situation qui, si elle n'est pas évitée, pourrait causer la défaillance du moteur ou d'un composant essentiel.

IMPORTANT : Identifie des informations essentielles au succès de la tâche.

REMARQUE : Indique des informations facilitant la compréhension d'une étape ou d'une action particulières.

AVERTISSEMENT

Le pilote est responsable de l'utilisation sûre et correcte du bateau et de l'équipement embarqué, ainsi que de la sécurité des personnes à bord. Il est vivement recommandé au pilote de lire ce manuel d'utilisation, d'entretien et de garantie, et de s'assurer qu'il comprend les instructions relatives à l'ensemble de propulsion et à tous les accessoires connexes avant d'utiliser le bateau.

▲ AVERTISSEMENT

L'échappement du moteur de ce produit contient des produits chimiques considérés par l'État de Californie comme cancérigènes et la cause de malformations congénitales et d'autres troubles de l'appareil reproducteur.

TABLE DES MATIÈRES

Section 1 - Garantie

Enregistrement de la garantie : États-Unis et Canada.....	2	essence – États-Unis et Canada (pour d'autres pays, consulter le tableau).....	6
Enregistrement de la garantie : Hors des États-Unis et du Canada.....	2	Tableaux de garantie internationale.....	7
Transfert de garantie.....	3	Garantie applicable à une utilisation grand public.....	7
Programme de protection des produits Mercury : États-Unis et Canada.....	4	Garantie applicable à une utilisation commerciale.....	7
Garantie limitée Mercury MerCruiser (produits à essence uniquement) – États-Unis et Canada (pour d'autres pays, consulter le tableau)	4	Garantie applicables aux utilisations par des organismes gouvernementaux.....	8
Garantie limitée de 3 ans contre la corrosion – États-Unis et Canada (pour d'autres pays, consulter le tableau).....	5	Programme de certification de la qualité d'installation de Mercury.....	8
Garantie limitée de 4 ans contre la corrosion : Modèles SeaCore à transmission en Z et moteur à		Étiquette d'informations sur le contrôle antipollution.....	9
		Responsabilité du propriétaire.....	10

Section 2 - Se familiariser avec l'ensemble de propulsion

Identification.....	12	Réglage.....	19
Autocollant du numéro de série du moteur MPI.....	12	Fonctionnement de base de la manette.....	19
Numéro de série et identification de la transmission en Z Bravo.....	12	Relevage hydraulique.....	19
Numéro de série de la plage arrière Bravo.....	13	Contrôle du trim par l'ERC.....	20
Fonctions et commandes.....	14	Manette et contrôle du trim.....	21
Coupe-circuit d'urgence.....	14	Position de remorquage et de limite de remorquage.....	21
Interrupteur d'arrêt d'urgence.....	15	Trim sans clé.....	21
Instruments.....	15	Protection du circuit électrique contre les surcharges.....	22
VesselView (selon modèle).....	15	Signaux de l'alarme sonore.....	25
Instruments numériques SC1000 et SC100 (selon modèle).....	16	Système d'alarme sonore.....	25
Instruments numériques de partenaires de SmartCraft.....	16	Attention.....	25
Instruments analogiques (selon modèle).....	16	Grave.....	25
Numéro de série et identification de la transmission en Z Bravo.....	17	OBDM.....	26
Barre de gouvernail électronique.....	18	Essai du système d'alarme sonore.....	26
Caractéristiques et fonctionnement de la commande électronique à distance (ERC) à double poignée avec pavé tactile DTS.....	18	Stratégie du système Engine Guardian.....	26
Fonctionnement.....	18	Fonctions des moteurs Axis Premier (selon modèle).....	27
		Fonctionnalités du pavé tactile Precision Pilot (Pilotage de précision) du système Axis Premier.....	27

Section 3 - Sur l'eau

Conseils pour une navigation en toute sécurité.....	31	Ventilation insuffisante	33
Faire attention à l'intoxication au monoxyde de carbone.....	32	Fonctionnement de base du bateau	33
Bonne ventilation.....	33	Remorquage du bateau.....	33
		Fonctionnement en périodes de gel.....	33

Bouchon de vidange et pompe de cale.....	34	Sync (Synchronisation).....	50
Protection des baigneurs.....	34	Période suivant le rodage.....	50
En croisière.....	34	Vérification à la fin de la première saison...	50
Lorsque le bateau est à l'arrêt.....	34	Axius Premier (selon modèle).....	50
Haute vitesse et hautes performances de fonctionnement.....	34	Fonctionnalités du pavé tactile du système	
Sécurité des passagers sur bateaux-pontons et bateaux à pont.....	34	Axius Premier.....	50
Bateaux à pont avant ouvert.....	35	Généralités.....	50
Bateaux avec fauteuils de pêche surélevés sur socle, montés à l'avant.....	35	Standby (Attente).....	51
Saut des vagues ou du sillage.....	35	Standby (Attente).....	51
Impact avec des dangers immergés.....	36	Témoins Standby (Attente) et Active (Actif).....	51
Protection de l'embase contre les impacts...	37	Icône Power (Alimentation).....	52
Fonctionnement avec entrées d'eau basses en eaux peu profondes.....	37	Auto Heading (Cap automatique).....	52
Conditions affectant le fonctionnement.....	37	Changement de cap et annulation.....	56
Répartition des charges (passagers et équipement) à l'intérieur du bateau.....	37	Désengager le cap automatique.....	56
Carène.....	38	Pour reprendre un cap	56
Cavitation.....	38	Modification de la durée d'affichage du mode de VesselView.....	56
Ventilation.....	38	Skyhook.....	57
Altitude et climat.....	38	Enclenchement (Activation) de Skyhook..	58
Choix de l'hélice.....	39	L'écran Skyhook dans VesselView.....	60
Prise en main.....	39	Désengagement (Désactivation) de Skyhook.....	60
Période de rodage de 20 heures.....	39	Bouton Response (Réponse).....	61
Mise à l'eau et utilisation du bateau.....	39	Track Waypoint (Suivi de point de cheminement).....	61
Tableau de fonctionnement.....	40	Enclenchement du mode Track Waypoint Mode (Suivi de point de cheminement)....	62
Démarrage et arrêt du moteur.....	40	Désactivation du mode Track Waypoint (Suivi de point de cheminement).....	63
Démarrage du moteur.....	40	Boutons « TURN » (Tourner) ou manette en mode Track Waypoint (Suivi de point de cheminement).....	63
Arrêt du moteur.....	41	Bouton Auto Heading (Cap automatique) en mode Track Waypoint (Suivi de point de cheminement)	63
Fonctionnement du bouton spécial d'accélération.....	41	Reconnaissance d'un virage à l'arrivée à un point de cheminement.....	63
Manœuvre traditionnelle – pilotage par poussée.....	42	Waypoint Sequence (Séquence de points de cheminement).....	65
Manœuvre du bateau en marche avant...	42	Cruise Control (Régulateur de vitesse).....	67
Pour piloter le bateau dans des virages serrés à basse vitesse.....	42	Opérations conditionnelles.....	68
Pour faire tourner le bateau à basse vitesse.....	42	Fonctionnement du moteur bâbord uniquement.....	68
Manœuvrer avec la manette.....	43	Annulation de l'inversion de marche d'Axius – Procédure d'urgence.....	68
Caractéristiques spéciales de l'accélérateur et de l'inverseur de marche numériques spéciaux (DTS).....	47		
Dock (Accostage).....	48		
Throttle Only (Spécial d'accélération).....	48		
Mode 1 (Single) Lever [Lever unique].....	49		

Section 4 - Caractéristiques

Caractéristiques du carburant	72	Caractéristiques du moteur.....	73
Classification de carburant.....	72	Caractéristiques des fluides.....	74
Utilisation d'essences reformulées (oxygénées) (États-Unis uniquement).....	72	Caractéristiques des liquides.....	74
Essences contenant de l'alcool.....	72	Moteur.....	74
Huile moteur.....	73	Transmission en Z—Bravo.....	74
		Steering (Direction).....	74

Section 5 - Entretien

Responsabilités du propriétaire/opérateur.....	76	Modèles GEN III.....	94
Responsabilités du concessionnaire.....	76	Dépose.....	94
Entretien.....	76	Pose.....	95
Suggestions d'entretien par le propriétaire.....	77	Graissage.....	95
Inspection.....	77	Câble d'inversion de la commande	
Calendriers d'entretien – Modèles Axius.....	78	électronique d'inversion de marche (ESC).....	95
Entretien de routine – modèles Axius.....	78	Transmission en Z et tableau arrière.....	96
Entretien périodique – modèles Axius.....	78	Cannelures d'arbre moteur et joints toriques de	
Journal d'entretien.....	79	la transmission en Z (transmission en Z	
Huile moteur.....	79	déposée).....	96
Contrôles.....	79	Accouplement moteur.....	96
Remplissage.....	80	Huile de direction assistée.....	97
Vidange de l'huile et remplacement du filtre ..	81	Vérification du niveau et remplissage d'huile de	
Système de vidange facile de l'huile moteur		direction assistée.....	97
.....	81	Vidange de l'huile de direction assistée.....	98
Pompe de vidange d'huile moteur.....	81	Hélices.....	98
Remplacement du filtre.....	82	Réparation des hélices.....	98
Huile de direction assistée.....	82	Dépose de l'hélice Bravo Three.....	98
Vérification du niveau et remplissage d'huile de		Installation de l'hélice Bravo Three.....	100
direction assistée.....	82	Courroie d'entraînement serpentine.....	101
Vidange de l'huile de direction assistée.....	83	Contrôles.....	101
Liquide de refroidissement du moteur.....	83	Remplacement ou réglage.....	102
Vérifications.....	83	Protection anticorrosion.....	103
Remplissage.....	84	Informations relatives à la corrosion.....	103
Vidange	85	Maintien de la continuité du circuit de	
Huile pour embase.....	85	masse.....	103
Contrôles.....	85	Emplacement du système d'anodes et de	
Remplissage.....	86	MerCathode.....	103
Remplacement.....	87	Vérification du système Quicksilver	
Liquide de relevage hydraulique.....	89	MerCathode.....	104
Vérifications.....	89	Surfaces extérieures de l'ensemble de	
Remplissage.....	89	propulsion.....	105
Vidange.....	89	Entretien de la carène.....	105
Batterie.....	89	Peinture anti-fouling.....	105
Précautions concernant les batteries de		Entretien des surfaces de la transmission en	
moteurs multiples à injection électronique de		Z.....	107
carburant.....	90	Nettoyage de l'ensemble de propulsion.....	108
Nettoyage du pare-étincelles.....	90	Généralités.....	108
Soupape de recyclage des gaz de carter (RGC)		Dispositifs de nettoyage.....	108
.....	91	Prises d'eau de la transmission en Z.....	109
Remplacement.....	91	Autres prises d'eau.....	111
Filtre à carburant à séparateur d'eau (MPI).....	92	Procédure de nettoyage de l'ensemble de	
Filtre à carburant à séparateur d'eau.....	92	propulsion SeaCore.....	112
Modèles GEN II.....	93	Modèles à prise d'eau par la transmission en	
Dépose.....	93	Z.....	112
Pose.....	93		

Section 6 - Entreposage

Entreposage prolongé ou hivernage.....	118
--	-----

Préparation au remisage de l'ensemble de propulsion.....	118	Bateau dans l'eau.....	122
Préparation du moteur et du circuit de carburant.....	119	Bateau hors de l'eau.....	124
Vidange du circuit d'eau de mer.....	120	Système de vidange manuelle à point unique.....	126
Identification du système de vidange.....	121	Bateau à l'eau.....	126
Système de vidange à point unique et commande pneumatique.....	121	Bateau hors de l'eau.....	127
Système de vidange manuel à point unique.....	121	Système de vidange manuel à 3 points... ..	128
Système de vidange manuel à 3 points.	121	Bateau à l'eau.....	128
Système de vidange multipoint (MPD) . .	122	Bateau hors de l'eau.....	129
Système de vidange à point unique et commande pneumatique.....	122	Système de vidange multipoint (MPD) ...	130
		Vidange de la transmission en Z.....	132
		Remisage de la batterie.....	133
		Remise en service de l'ensemble de propulsion.....	133

Section 7 - Dépannage

Vérifier d'abord VesselView.....	136	Surchauffe du moteur.....	137
Diagnostic des problèmes d'injection électronique (EFI).....	136	Température du moteur trop basse.....	138
Diagnostic des problèmes de DTS.....	136	Faible pression d'huile moteur.....	138
Système Engine Guardian.....	136	La batterie ne se recharge pas.....	138
Tableaux de dépannage.....	136	Manette.....	138
Le démarreur ne lance pas le moteur ou le lance lentement.....	136	Commandes électroniques à distance....	138
Le moteur ne démarre pas ou démarre difficilement.....	137	Système de direction.....	139
Rendement médiocre.....	137	Le relevage hydraulique ne fonctionne pas (le moteur ne fonctionne pas).....	139
Le moteur tourne irrégulièrement, a des ratés ou des retours de flammes.....	137	Le relevage hydraulique ne fonctionne pas (le moteur fonctionne mais la transmission en Z reste immobile).....	139

Section 8 - Informations concernant l'assistance à la clientèle

Service après vente.....	142	Résolution d'un problème.....	143
Réparations locales.....	142	Centres de service après-vente Mercury Marine	143
Réparations non locales.....	142	Commande de documentation.....	144
Vol de l'ensemble de propulsion.....	142	États-Unis et Canada.....	144
Attention requise après immersion.....	142	En dehors des États-Unis et du Canada....	144
Pièces de rechange.....	142	Liste de vérification du revendeur et orientation du client.....	144
Demandes d'information relatives aux pièces et aux accessoires.....	143		

Section 1 - Garantie

1

Table des matières

Enregistrement de la garantie : États-Unis et Canada.....	2	à essence – États-Unis et Canada (pour d'autres pays, consulter le tableau).....	6
Enregistrement de la garantie : Hors des États-Unis et du Canada.....	2	Tableaux de garantie internationale.....	7
Transfert de garantie.....	3	Garantie applicable à une utilisation grand public.....	7
Programme de protection des produits Mercury : États-Unis et Canada.....	4	Garantie applicable à une utilisation commerciale.....	7
Garantie limitée Mercury MerCruiser (produits à essence uniquement) – États-Unis et Canada (pour d'autres pays, consulter le tableau)	4	Garantie applicables aux utilisations par des organismes gouvernementaux.....	8
Garantie limitée de 3 ans contre la corrosion – États-Unis et Canada (pour d'autres pays, consulter le tableau).....	5	Programme de certification de la qualité d'installation de Mercury.....	8
Garantie limitée de 4 ans contre la corrosion : Modèles SeaCore à transmission en Z et moteur		Étiquette d'informations sur le contrôle antipollution.....	9
		Responsabilité du propriétaire	10

Enregistrement de la garantie : États-Unis et Canada

Pour assurer une entrée en application rapide de la couverture de la garantie, le revendeur doit remplir complètement la carte d'enregistrement de la garantie et l'envoyer immédiatement à l'usine au moment de la vente du produit neuf.

La carte d'enregistrement de la garantie identifie le nom et l'adresse de l'acheteur d'origine, les numéros du produit et de série, la date de la vente, le type d'utilisation et le code, le nom et l'adresse du revendeur. Le revendeur certifie également l'identité de l'acheteur initial et de l'utilisateur du produit. Une carte d'enregistrement de la garantie du propriétaire provisoire sera remise au propriétaire à l'achat du produit.

À réception par l'usine de la carte d'enregistrement de la garantie, Mercury MerCruiser enverra à l'acheteur un guide des ressources du propriétaire qui inclut la confirmation de l'enregistrement de la garantie. À défaut de réception du guide des ressources du propriétaire dans les 60 jours suivant la date de vente du produit neuf, contacter le revendeur.

En raison de l'engagement permanent du revendeur pour garantir la satisfaction du propriétaire, le produit devra lui être retourné pour tout entretien couvert par la garantie. La garantie du produit n'est pas effective tant que le produit n'a pas été enregistré à l'usine.

REMARQUE : *Les listes d'enregistrement doivent être tenues à jour par l'usine et par le revendeur de produits marins vendus aux États-Unis, au cas où une notification de rappel de sécurité en vertu du Federal Safety Act était requise.*

Le propriétaire peut modifier son adresse à tout moment, y compris lors d'une revendication au titre de la garantie, en appelant Mercury MerCruiser ou en envoyant une lettre ou une télécopie au service de l'enregistrement des garanties de Mercury MerCruiser indiquant son nom, son ancienne adresse, sa nouvelle adresse et le numéro de série du moteur. Le revendeur peut également enregistrer ce changement d'informations.

Les clients ou les revendeurs des États-Unis peuvent contacter :

Mercury Marine
Attn: Warranty Registration Department
W6250 Pioneer Road
P.O. BOX 1939
Fond du Lac, WI 54936-1939
920-929-5054
Télécopie 920-929-5893

Les clients ou les revendeurs canadiens peuvent contacter :

Mercury Marine Canada Limited
2395 Meadowpine Blvd.
Mississauga, ON
Canada, L5N 7W6
Télécopie 1-800-663-8334

Enregistrement de la garantie : Hors des États-Unis et du Canada

Pour assurer une entrée en application rapide la couverture de la garantie, le revendeur doit remplir complètement la carte d'enregistrement de la garantie et l'envoyer au distributeur local responsable de l'administration du programme d'enregistrement et des revendications au titre de la garantie.

La carte d'enregistrement de la garantie indique le nom et l'adresse de l'acheteur, les numéros de modèle et de série du produit, la date d'achat, le type d'utilisation, ainsi que le code, le nom et l'adresse du distributeur et du revendeur ayant effectué la vente. Le distributeur ou le revendeur certifie également l'identité de l'acheteur initial et de l'utilisateur du produit. L'exemplaire de la carte de garantie destiné à l'acheteur DOIT lui être remis immédiatement après que la carte a été dûment remplie par le revendeur ou le distributeur. Cette carte représente l'identification de l'enregistrement auprès de l'usine. Conserver la carte. Si un entretien au titre de la garantie venait à être nécessaire pour ce produit, le revendeur peut demander la présentation de la carte d'enregistrement de la garantie pour vérifier la date d'achat et utiliser les informations qui y sont consignées afin de préparer les formulaires de revendication au titre de la garantie.

Dans certains pays, le distributeur délivre une carte d'enregistrement de la garantie permanente plastifiée dans les 30 jours suivant réception de la copie usine de la carte d'enregistrement de la garantie du distributeur ou du revendeur. À réception de la carte plastifiée, l'exemplaire destiné à l'acheteur remis par le distributeur ou le revendeur lors de l'achat du produit peut être mis au rebut. Le propriétaire doit demander au distributeur ou au revendeur s'il peut bénéficier du programme de carte en plastique. Pour plus d'informations concernant la carte d'enregistrement de la garantie et sa relation avec le traitement des revendications au titre de la garantie, consulter la garantie internationale. Voir la Table des matières.

REMARQUE : *Les listes d'enregistrement doivent être tenues à jour par l'usine et par le revendeur de produits marins vendus aux États-Unis, en cas de notification de rappel de sécurité en vertu du Federal Safety Act.*

Transfert de garantie

La garantie limitée peut être transférée à un acheteur ultérieur, mais seulement pour la durée non utilisée de la garantie limitée. Cette condition ne s'applique pas aux produits utilisés à des fins commerciales.

Pour transférer la garantie au propriétaire suivant, envoyer ou faxer une copie de l'acte ou du contrat de vente, le nom du nouveau propriétaire, son adresse et le numéro de série du moteur au service des enregistrements de garantie de Mercury Marine. Aux États-Unis, l'envoyer à :

Mercury Marine
Attn: Warranty Registration Department
W6250 W. Pioneer Road
P.O. BOX 1939
Fond du Lac, WI 54936-1939
920-929-5054
Télécopie 920-929-5893

Au Canada, l'envoyer à :
Mercury Marine Canada Limited
2395 Meadowpine Blvd.
Mississauga, MARCHE
Canada, L5N 7W6
Télécopie 1-800-663-8334

Une fois le transfert de la garantie effectué, Mercury Marine envoie par courrier une confirmation d'enregistrement au nouveau propriétaire.

Ce service est gratuit.

Pour les produits achetés en dehors des États-Unis ou du Canada, contacter le distributeur du pays concerné ou le distributeur le plus proche.

Programme de protection des produits Mercury : États-Unis et Canada

(Certains produits performants, installations de moteurs triples et applications commerciales sont exclus.)

Le programme de protection des produits Mercury couvre toute panne électrique ou mécanique imprévue se produisant au-delà de la garantie limitée standard.

Ce programme proposé en option est le seul programme d'usine disponible pour le moteur.

Le propriétaire dispose d'une période de douze mois à partir de la date d'enregistrement initiale du moteur pour souscrire à un programme de un, deux, trois, quatre ou cinq ans.

Contactez le revendeur Mercury MerCruiser participant pour plus de détails sur le programme.

Garantie limitée Mercury MerCruiser (produits à essence uniquement) – États-Unis et Canada (pour d'autres pays, consulter le tableau)

Garantie limitée Mercury MerCruiser (produits à essence uniquement) – États-Unis et Canada (pour d'autres pays, consulter le tableau)

Couverture de la garantie

Mercury Marine garantit ses produits neufs contre tout vice de matériau ou de fabrication pendant la période décrite ci-dessous.

Durée de la garantie

Période de garantie pour une utilisation de plaisance

La période de garantie court à partir de la date de vente initiale du produit à un acheteur au détail pour un usage de plaisance, ou de la date à laquelle le produit est mis en service pour la première fois, à la première échéance. Les produits installés par un installateur à qualité d'installation certifiée bénéficient d'une couverture supplémentaire d'un (1) an. La réparation ou le remplacement des pièces ou l'exécution d'un entretien dans le cadre de cette garantie ne proroge pas la durée de celle-ci au-delà de sa date d'expiration initiale. La période de garantie est spécifique au modèle couvert ; voir le modèle concerné pour la période de couverture de base :

Couverture des modèles inboard Horizon et Vazer 100 à transmission en Z

La garantie limitée des modèles inboard Horizon et Vazer 100 est de quatre (4) ans lorsqu'ils sont installés par un installateur à qualité d'installation certifiée ou de trois (3) ans pour les installations non certifiées.

Garantie des modèles à transmission en Z SeaCore

La garantie limitée des modèles à transmission en Z SeaCore est de quatre (4) ans lorsqu'ils sont installés par un installateur à qualité d'installation certifiée ou de trois (3) ans pour les installations non certifiées.

Couverture des modèles inboard Tow Sports

La garantie limitée de tous les modèles inboard Tow Sports est de trois (3) ans lorsqu'ils sont installés par un installateur à qualité d'installation certifiée ou de deux (2) ans pour les installations non certifiées.

Couverture de tous les autres modèles

La garantie limitée de tous les autres modèles à essence inboard et à transmission en Z, à l'exception des modèles susmentionnés, est de deux (2) ans lorsqu'ils sont installés par un installateur à qualité d'installation certifiée ou d'un (1) an pour les installations non certifiées.

Période de garantie pour une utilisation commerciale

La période de garantie court à partir de la date de vente initiale du produit à un acheteur au détail pour une utilisation commerciale, ou de la date à laquelle le produit est mis en service pour la première fois, à la première échéance. Lorsque le produit est utilisé à des fins commerciales, il est couvert pendant un (1) an à partir de sa date de première vente au détail ou pendant 500 heures d'utilisation, à la première échéance. Par fins commerciales, est entendue toute utilisation du produit liée à un travail ou à un emploi ou toute utilisation rémunératrice, pendant toute partie de la durée de la garantie, même si le produit n'est utilisé à ces fins qu'occasionnellement. La réparation ou le remplacement des pièces ou l'exécution d'un entretien dans le cadre de cette garantie ne proroge pas la durée de celle-ci au-delà de sa date d'expiration initiale.

Transfert de couverture

La période de garantie non expirée peut être transférée d'un client plaisancier à un autre au moment du réenregistrement du produit. La période de garantie non expirée ne peut pas être transférée si le vendeur ou l'acheteur n'est pas un plaisancier.

Résiliation de la couverture

La couverture de la garantie est résiliée pour des produits d'occasion obtenus de l'une des façons suivantes :

- reprise de possession auprès d'un client au détail ;
- achat aux enchères ;
- achat auprès d'un centre de récupération de matériaux ;
- achat auprès d'une société d'assurance qui a obtenu le produit à la suite d'une réclamation d'assurance.

Conditions régissant l'application de la garantie

Ne peuvent bénéficier de cette garantie que les clients qui ont acheté le produit au détail auprès d'un revendeur autorisé par Mercury Marine à distribuer le produit dans le pays où la vente a eu lieu et uniquement une fois que le processus d'inspection avant livraison spécifié par Mercury Marine a été suivi et documenté. Pour bénéficier de la garantie, le produit doit avoir été enregistré correctement par le revendeur agréé. Toute information erronée concernant l'utilisation du produit ou tout changement ultérieur, d'une utilisation pour la plaisance à un usage commercial (à moins que le réenregistrement n'ait été effectué dans les règles) peut amener Mercury Marine à annuler la garantie, à sa seule discrétion. L'entretien périodique doit être exécuté conformément au calendrier d'entretien contenu dans le manuel de fonctionnement, d'entretien et de garantie pour pouvoir bénéficier de la garantie. Mercury Marine se réserve le droit de conditionner toute couverture au titre de la garantie à la présentation d'une preuve d'entretien conforme.

Responsabilité de Mercury Marine

En vertu des termes de cette garantie, la seule et unique obligation de Mercury Marine est limitée, à sa discrétion, à la réparation des pièces défectueuses, au remplacement de ces pièces par des pièces neuves ou réusinées, homologuées par Mercury Marine, ou au remboursement du prix d'achat du produit Mercury Marine. Mercury Marine se réserve le droit d'améliorer ou de modifier les produits, de temps à autre, sans obligation de modifier les produits fabriqués antérieurement.

Obtention de la garantie

Le client doit fournir à Mercury Marine une possibilité raisonnable d'effectuer la réparation, ainsi qu'un accès raisonnable au produit. Les formulaires de garantie doivent être adressés, accompagnés du produit, à un revendeur agréé par Mercury Marine afin qu'il puisse réparer ledit produit. Si l'acheteur n'est pas en mesure de livrer le produit au revendeur, il doit en avertir Mercury Marine par écrit. Mercury Marine prendra alors les dispositions pour effectuer l'inspection et toute réparation couverte par la garantie. L'acheteur devra alors s'acquitter de tous les frais de transport et de déplacement. Si l'entretien fourni n'est pas couvert par cette garantie, l'acheteur doit s'acquitter de tous les frais, pièces et main-d'œuvre, et de toute autre dépense liée à cet entretien. L'acheteur ne devra pas expédier le produit ou des pièces du produit directement à Mercury Marine, sauf sur demande de cette dernière. Une preuve attestant que le produit a été enregistré au nom du propriétaire doit être présentée au revendeur pour bénéficier de l'application de la garantie.

Exclusions de garantie

Cette garantie limitée ne couvre pas :

- les articles d'entretien de routine ;
- les réglages ;
- l'usure normale ;
- les dommages causés par une utilisation abusive ;
- l'utilisation anormale ;
- l'utilisation d'une hélice ou un rapport de vitesse qui ne permet pas au moteur de tourner dans sa plage de régime recommandée (voir le manuel d'utilisation, d'entretien et de garantie) ;
- l'utilisation du produit d'une manière non conforme à l'utilisation recommandée et à la section du cycle opératoire du manuel d'utilisation, d'entretien et de garantie ;
- la négligence ;
- un accident ;
- une immersion ;
- une installation incorrecte (les caractéristiques et techniques d'installation correctes sont énoncées dans les instructions d'installation du produit) ;
- un entretien incorrect ;
- l'utilisation d'un accessoire ou d'une pièce non fabriqués ou vendus par Mercury Marine et qui endommage le produit Mercury ;
- les turbines et les chemises de pompe à jet ;
- le fonctionnement avec des carburants, des huiles ou des lubrifiants non adaptés à l'utilisation avec le produit (voir le manuel d'utilisation, d'entretien et de garantie) ;
- l'altération ou le retrait de pièces ;
- l'entrée d'eau dans le moteur par l'alimentation de carburant, l'admission d'air ou le système d'échappement ou des dommages au produit résultant d'une alimentation insuffisante en eau de refroidissement causée par l'obstruction du système de refroidissement par un corps étranger ;
- le fonctionnement du moteur hors de l'eau ;
- le montage du moteur à une position trop élevée sur le tableau arrière ;
- le fonctionnement du bateau avec le moteur trop relevé ;

L'utilisation du produit pour des courses ou toute activité de compétition, ou son utilisation à tout moment avec une unité inférieure de type course, même par un propriétaire antérieur, annule la garantie. Cette garantie ne couvre pas les dépenses liées au halage, à la mise à l'eau, au remorquage, à l'entreposage, aux appels téléphoniques, aux locations, aux nuisances, aux rampes d'accès à l'eau, à l'assurance, au remboursement d'emprunts, à la perte de temps ou de revenus, ou à tout autre type de dommages accessoires ou indirects. Les dépenses liées au retrait ou au remplacement de cloisons ou d'autres équipements du bateau pour accéder au produit, ne sont pas non plus couvertes par cette garantie. Aucun individu ni aucune entité, y compris les revendeurs agréés par Mercury Marine, n'ont été autorisés par Mercury Marine à émettre d'affirmations, de représentations ou de garanties quelconques au sujet du produit, autres que celles spécifiées dans la présente garantie limitée. Si de telles affirmations, représentations ou garanties sont faites, elles ne sauraient être opposables à Mercury Marine.

LIMITATIONS ET EXONÉRATIONS DE RESPONSABILITÉS

NOUS DÉCLINONS EXPRESSÉMENT TOUTE GARANTIE IMPLICITE DE QUALITÉ MARCHANDE OU D'ADAPTATION À UN USAGE PARTICULIER. SI ELLES NE PEUVENT ÊTRE DÉSAVOUÉES, CES GARANTIES IMPLICITES SONT LIMITÉES À LA DURÉE DE LA GARANTIE EXPRESSE. LES DOMMAGES ACCESSOIRES ET INDIRECTS SONT EXCLUS DE CETTE COUVERTURE DE GARANTIE. CERTAINS ÉTATS/PROVINCES N'AUTORISENT PAS LES DÉNIS, LIMITES OU EXCLUSIONS STIPULÉS CI-DESSUS. ILS PEUVENT ALORS NE PAS CONCERNER LE PROPRIÉTAIRE. CETTE GARANTIE CONFÈRE AU PROPRIÉTAIRE DES DROITS LÉGAUX SPÉCIFIQUES, AUXQUELS D'AUTRES PEUVENT VENIR S'AJOUTER, SELON L'ÉTAT OU PAYS DE RÉSIDENCE.

Garantie limitée de 3 ans contre la corrosion – États-Unis et Canada (pour d'autres pays, consulter le tableau)

GARANTIE LIMITÉE DE 3 ANS CONTRE LA CORROSION – États-Unis et Canada (pour d'autres pays, consulter le tableau)

Couverture de la garantie

Mercury Marine garantit que chaque moteur neuf Mercury, Mariner, Mercury Racing, Sport Jet, Jet Drive M², Tracker par Mercury Marine hors-bords, inboard ou à transmission en Z MerCruiser (le Produit) ne sera pas rendu inopérant par l'effet direct de la corrosion pendant la période indiquée ci-dessous.

Durée de la garantie

Section 1 - Garantie

Cette garantie limitée contre la corrosion offre une couverture pendant trois (3) ans à compter de la date à laquelle le produit est vendu pour la première fois ou la date à laquelle le produit est mis en service pour la première fois, à la première échéance. La réparation et le remplacement de pièces, ou l'exécution d'un entretien dans le cadre de cette garantie ne prorogent pas la durée de cette garantie au-delà de sa date d'expiration initiale. La couverture de garantie non expirée peut être transférée à l'acquéreur suivant (utilisation non commerciale) une fois le produit correctement réenregistré. La couverture de la garantie est résiliée pour un produit d'occasion repris auprès d'un client au détail, acheté aux enchères, auprès d'un centre de récupération de matériaux ou auprès d'une société d'assurance qui a obtenu le produit à la suite d'une réclamation d'assurance.

Conditions régissant l'application de la Couverture de la garantie

La couverture de la garantie est réservée aux clients au détail qui ont effectué un achat auprès d'un revendeur autorisé par Mercury Marine à distribuer le produit dans le pays où la vente a eu lieu et uniquement une fois que le processus d'inspection avant livraison spécifié par Mercury Marine a été suivi et documenté. La couverture de la garantie court à compter de l'enregistrement correct du produit par le revendeur agréé. Les dispositifs de protection contre la corrosion indiqués dans le manuel d'utilisation, d'entretien et de garantie doivent être utilisés sur le bateau et l'entretien périodique décrit dans ce même manuel doit être effectué à intervalles réguliers (y compris, sans toutefois s'y limiter, le remplacement des anodes sacrificielles, l'utilisation des lubrifiants recommandés et les retouches apportées aux éraflures et entailles) pour pouvoir continuer à bénéficier de la garantie. Mercury Marine se réserve le droit de conditionner la couverture au titre de la garantie à la présentation d'une preuve d'entretien conforme.

Responsabilité de Mercury

En vertu de cette garantie, la seule et unique obligation de Mercury est limitée, à sa discrétion, à la réparation d'une pièce corrodée, au remplacement de telles pièces par des pièces neuves ou réusinées, homologuées par Mercury Marine ou au remboursement du prix d'achat du produit Mercury Marine. Mercury se réserve le droit d'améliorer ou de modifier les produits, de temps à autre, sans obligation de modifier les produits fabriqués antérieurement.

Obtention de la garantie

Le client doit fournir à Mercury une possibilité raisonnable d'effectuer la réparation, ainsi qu'un accès raisonnable au produit. Les réclamations au titre de la garantie doivent être adressées, accompagnées du produit, à un revendeur agréé par Mercury afin qu'il puisse réparer ledit produit. Si l'acheteur n'est pas en mesure de livrer le produit au revendeur, il doit en avvertir Mercury par écrit. La société prendra alors les dispositions pour effectuer l'inspection et toute réparation couverte par la garantie. L'acheteur devra alors s'acquitter de tous les frais de transport et/ou de déplacement. Si l'entretien fourni n'est pas couvert par cette garantie, l'acheteur doit s'acquitter de tous les frais, pièces et main-d'œuvre, et de toute autre dépense liée à cet entretien. L'acheteur ne devra pas expédier le produit ou des pièces du produit directement à Mercury, sauf sur demande de cette dernière. Une preuve attestant que le produit a été enregistré au nom du propriétaire doit être présentée au revendeur pour bénéficier de l'application de la garantie.

Exclusions de garantie

Cette garantie limitée ne couvre pas la corrosion des circuits électriques, la corrosion résultant de dommages, la corrosion qui ne cause que des dommages purement esthétiques, les abus ou l'entretien incorrect ; la corrosion des accessoires, des instruments, des systèmes de direction ; la corrosion d'une embase de jets installée en usine ; les dommages dus aux organismes marins ; les produits vendus avec une garantie limitée d'une durée inférieure à un an ; les pièces de rechange (pièces achetées par le client) ; les produits utilisés à des fins commerciales. Par fins commerciale est entendue toute utilisation du produit liée à un travail ou à un emploi ou toute utilisation rémunératrice, pendant toute partie de la durée de la garantie, même si le produit n'est utilisé à ces fins qu'occasionnellement.

Garantie limitée de 4 ans contre la corrosion : Modèles SeaCore à transmission en Z et moteur à essence – États-Unis et Canada (pour d'autres pays, consulter le tableau)

GARANTIE LIMITÉE DE 4 ANS CONTRE LA CORROSION : MODÈLES SEACORE À TRANSMISSION EN Z ET MOTEUR À ESSENCE – États-Unis et Canada (pour d'autres pays, consulter le tableau)

Couverture de la garantie

Mercury Marine garantit que chaque moteur, tableau arrière et transmission en Z neufs Seacore MerCruiser ne sera pas rendu inopérant par l'effet direct de la corrosion pendant la période décrite ci-après.

Durée de la garantie

Le produit est couvert par la garantie limitée contre la corrosion pendant une période de quatre (4) ans à partir de la date de vente initiale de l'ensemble moteur, tableau arrière et transmission en Z SeaCore MerCruiser ou de sa mise en service initiale, à la première échéance. La réparation ou le remplacement des pièces ou l'exécution d'un entretien dans le cadre de cette garantie ne proroge pas la durée de celle-ci au-delà de sa date d'expiration initiale. Toute portion de la garantie non expirée peut être transférée à un acheteur ultérieur (usage non commercial) sous réserve d'un ré-enregistrement correct du produit. La couverture de la garantie est résiliée pour des produits d'occasion obtenus de l'une des façons suivantes :

- reprise de possession auprès d'un client au détail ;
- achat aux enchères ;
- achat auprès d'un centre de récupération de matériaux ;
- achat auprès d'une société d'assurance qui a obtenu le produit à la suite d'une réclamation d'assurance.

Condition régissant l'application de la garantie

Ne peuvent bénéficier de cette garantie que les clients qui ont acheté le produit au détail auprès d'un revendeur autorisé par Mercury Marine à distribuer le produit dans le pays où la vente a eu lieu et uniquement une fois que le processus d'inspection avant livraison spécifié par Mercury Marine a été suivi et documenté. Pour bénéficier de la garantie, le produit doit avoir été enregistré correctement par le revendeur agréé. Les dispositifs de protection contre la corrosion indiqués dans le manuel de fonctionnement, d'entretien et de garantie doivent être utilisés sur le bateau, et l'entretien périodique décrit dans ce même manuel doit être effectué à intervalles réguliers (y compris, sans toutefois s'y limiter, le remplacement des anodes sacrificielles, l'utilisation des lubrifiants recommandés et les retouches apportées aux éraflures et entailles) pour pouvoir continuer à bénéficier de la garantie. Mercury Marine se réserve le droit de conditionner la couverture de la garantie à la preuve d'un entretien conforme.

Responsabilité de Mercury Marine

En vertu des termes de cette garantie, la seule et unique obligation de Mercury est limitée, à sa discrétion, à la réparation des pièces corrodées, au remplacement de ces pièces par des pièces neuves ou réusinées, certifiées par Mercury Marine, ou au remboursement du prix d'achat du produit Mercury. Mercury se réserve le droit d'améliorer ou de modifier les produits, de temps à autre, sans obligation de modifier les produits fabriqués antérieurement.

Obtention de la garantie

Le client doit fournir à Mercury Marine une possibilité raisonnable d'effectuer la réparation, ainsi qu'un accès raisonnable au produit. Les formulaires de garantie doivent être adressés, accompagnés du produit, à un revendeur agréé par Mercury Marine afin qu'il puisse réparer ledit produit. Si l'acheteur n'est pas en mesure de livrer le produit au revendeur, il doit en avvertir Mercury Marine par écrit. Mercury Marine prendra alors les dispositions pour effectuer l'inspection et toute réparation couverte par la garantie. L'acheteur devra alors s'acquitter de tous les frais de transport et/ou de déplacement y afférents. Si l'entretien fourni n'est pas couvert par cette garantie, l'acheteur doit s'acquitter de tous les frais, pièces et main-d'œuvre, et de toute autre dépense liée à cet entretien. L'acheteur ne devra pas expédier le produit ou des pièces du produit directement à Mercury Marine, sauf sur demande de cette dernière. Une preuve attestant que le produit a été enregistré au nom du propriétaire doit être présentée au revendeur pour bénéficier de l'application de la garantie.

Exclusions de garantie

Cette garantie limitée ne couvre pas :

- la corrosion des circuits électriques ;
- la corrosion résultant de dommages ;
- la corrosion qui ne cause que des dommages purement esthétiques ;
- des abus ou un entretien incorrect ;
- la corrosion d'accessoires, d'instruments et de systèmes de direction ;
- la corrosion d'une embase de jets installée en usine ;
- les dommages dus aux organismes marins ;
- les pièces de rechange (pièces achetées par le client) ;
- les produits vendus qui bénéficient d'une garantie limitée inférieure à un an ;
- les produits utilisés à des fins commerciales. Par fins commerciales est entendue toute utilisation du produit liée à un travail ou à un emploi, ou toute utilisation rémunératrice, pendant toute partie de la durée de la garantie, même si le produit n'est utilisé à ces fins qu'occasionnellement.

Tableaux de garantie internationale

Garantie applicable à une utilisation grand public

Modèle de moteur	Région	Garantie d'usine limitée standard par certification du constructeur de bateaux		Garantie anticorrosion limitée applicable à une utilisation grand public
		Non certifié	Qualité d'installation certifiée	
Axius SeaCore 350 MAG et SeaCore 377 MAG	Les Amériques (Brésil excepté)	3 ans	4 ans	3 ans
	Brésil	2 ans	2 ans	2 ans
	Europe, Moyen-Orient, Afrique	3 ans	4 ans	4 ans
	Australie et Nouvelle-Zélande		3 ans	
	Japon	1 an	1 an	1 an
	Pacifique Sud	2 ans	2 ans	2 ans
	Autres pays d'Asie	1 an	1 an	1 an
Axius 350 MAG et Axius 377 MAG	Les Amériques (Brésil excepté)	1 an	2 ans	2 ans
	Brésil	2 ans		
	Europe, Moyen-Orient, Afrique		3 ans	3 ans
	Australie et Nouvelle-Zélande			2 ans
	Japon	1 an	1 an	1 an
	Pacifique Sud	2 ans	2 ans	2 ans
	Autres pays d'Asie	1 an	1 an	1 an

Garantie applicable à une utilisation commerciale

Modèle de moteur	Région	Garantie d'usine limitée standard par certification du constructeur de bateaux		Garantie anticorrosion limitée applicable à une utilisation commerciale
		Non certifié	Qualité d'installation certifiée	
Axius SeaCore 350 MAG et SeaCore 377 MAG	Les Amériques (Brésil excepté)	1 an	1 an	1 an
	Brésil	2 ans	2 ans	2 ans
	Europe, Moyen-Orient, Afrique	1 an ou 500 heures	1 an ou 500 heures	1 an ou 500 heures
	Australie et Nouvelle-Zélande			
	Japon			
	Pacifique Sud			
	Autres pays d'Asie			
Axius 350 MAG et Axius 377 MAG	Les Amériques (Brésil excepté)	1 an	1 an	1 an
	Brésil	2 ans	2 ans	2 ans
	Europe, Moyen-Orient, Afrique	1 an ou 500 heures	1 an ou 500 heures	1 an ou 500 heures
	Australie et Nouvelle-Zélande			
	Japon			
	Pacifique Sud			
	Autres pays d'Asie			

Garantie applicables aux utilisations par des organismes gouvernementaux

Modèle de moteur	Région	Garantie d'usine limitée standard par certification du constructeur de bateaux		Garantie anticorrosion limitée applicable aux utilisations par des organismes gouvernementaux
		Non certifié	Qualité d'installation certifiée	
Axius SeaCore 350 MAG et SeaCore 377 MAG	Les Amériques (Brésil excepté)	1 an	1 an	1 an
	Brésil	2 ans	2 ans	2 ans
	Europe, Moyen-Orient, Afrique	1 an ou 500 heures	1 an ou 500 heures	1 an ou 500 heures
	Australie et Nouvelle-Zélande			
	Japon			
	Pacifique Sud			
	Autres pays d'Asie			
Axius 350 MAG et Axius 377 MAG	Les Amériques (Brésil excepté)	1 an	1 an	1 an
	Brésil	2 ans	2 ans	2 ans
	Europe, Moyen-Orient, Afrique	1 an ou 500 heures	1 an ou 500 heures	1 an ou 500 heures
	Australie et Nouvelle-Zélande			
	Japon			
	Pacifique Sud			
	Autres pays d'Asie			

Programme de certification de la qualité d'installation de Mercury



15502

Les produits Mercury MerCruiser installés par un constructeur dont la qualité d'installation est certifiée par Mercury sont des produits dont la qualité d'installation est certifiée et peuvent bénéficier d'une couverture de garantie limitée supplémentaire de un (1) an.

Le programme de certification de la qualité d'installation a été développé pour reconnaître les constructeurs de bateaux clients de MerCruiser qui ont atteint les normes de fabrication les plus élevées. C'est le premier et unique programme complet de certification de l'installation par des constructeurs du secteur.

Le programme a trois objectifs :

1. Améliorer la qualité générale des produits.
2. Améliorer l'expérience de la propriété d'un bateau.
3. Améliorer la satisfaction générale du client.

Le processus de certification est conçu pour examiner toutes les facettes de la fabrication et de l'installation du moteur. Le programme est composé d'étapes d'examen de la conception, de la fabrication et de l'installation auxquelles les constructeurs doivent se conformer. La certification applique des méthodologies d'avant-garde pour créer :

- Des gains de rendement et les meilleures pratiques particulières à l'installation des moteurs.
- Des spécifications d'ensembles et de composants de niveau international.
- Des processus d'installation efficaces.
- Des procédures d'essai de fin de ligne conformes aux normes du secteur



Les constructeurs de bateaux qui concluent le programme avec succès et satisfont à toutes les exigences de certification reçoivent le titre de constructeur certifié pour la qualité d'installation et bénéficient d'une (1) année de couverture de garantie d'usine limitée Mercury supplémentaire sur tous les bateaux motorisés par MerCruiser enregistrés à compter de la date de certification du constructeur pour tout enregistrement dans le monde entier.

Mercury a consacré une section de son site Web à la promotion du programme de certification de la qualité d'installation et communique ses avantages à ses clients. Pour une liste des marques de bateaux motorisés par MerCruiser qui ont obtenu la certification de la qualité d'installation, visiter www.mercurymarine.com/mercruiser_warranty.

Étiquette d'informations sur le contrôle antipollution

Au moment de la fabrication, une étiquette d'informations sur le contrôle antipollution, infalsifiable, est apposée sur le moteur, à un endroit visible, par Mercury MerCruiser. Outre la déclaration obligatoire relative aux émissions, l'étiquette indique les éléments suivants : numéro de série du moteur, gamme, STD (norme/niveau des émissions d'échappement), date de fabrication (mois, année) et cylindrée du moteur. Noter que l'homologation des moteurs à faible taux d'émission n'affectera pas les ajustements, les fonctions ou les performances du moteur. Les constructeurs de bateaux et les revendeurs ne peuvent pas enlever l'étiquette ou la partie sur laquelle elle est apposée avant la vente. Si des modifications sont nécessaires, contacter Mercury MerCruiser pour obtenir des autocollants de remplacement avant de poursuivre.

REMARQUE : La Déclaration de conformité s'applique si la marque CE est présente dans le coin inférieur droit de l'étiquette de contrôle antipollution, sur le moteur. Voir la page de couverture de ce manuel pour plus de renseignements.


		EMISSION CONTROL INFORMATION		
THIS ENGINE CONFORMS TO XXXX CALIFORNIA EMISSION REGULATIONS FOR SPARK IGNITION MARINE ENGINES REFER TO OWNER'S MANUAL FOR MAINTENANCE SPECIFICATIONS AND ADJUSTMENTS				
SERIAL #	XXXXXXXX	D.O.M.	MMM YYYY	
FAMILY	XXXXXXXXXXXXXX	DISP	X.XL	
STD.	XX.X g/kW-hr			

31656

Étiquette de contrôle antipollution : conforme avec la norme de l'État de Californie relative aux émissions

- « SERIAL# » : Numéro de série du moteur
- « FAMILY » : Gamme de moteur
- « STD. » : Norme antipollution
- « D.O.M. » : Date de fabrication

« DISP » : Cylindrée

		EMISSION CONTROL INFORMATION	
NOT FOR SALE IN CALIFORNIA			
REFER TO OWNER'S MANUAL FOR MAINTENANCE SPECIFICATIONS AND ADJUSTMENTS			
SERIAL #	<input type="text" value="XXXXXXXX"/>	D.O.M.	<input type="text" value="MMM YYYY"/>
FAMILY	<input type="text" value="XXXXXXXXXXXX"/>	DISP	<input type="text" value="X.XL"/>
STD.	<input type="text" value="XX.X g/kW-hr"/>		

31657

Étiquette de contrôle antipollution : vente interdite en Californie.

« SERIAL# » : Numéro de série du moteur

« FAMILY » : Gamme de moteur

« STD. » : Norme antipollution

« D.O.M. » : Date de fabrication

« DISP » : Cylindrée

Responsabilité du propriétaire

L'opérateur doit confier l'entretien de routine du moteur à qui de droit afin de maintenir les niveaux d'émission en conformité avec les normes d'homologation imposées.

L'opérateur ne doit apporter au moteur aucune modification qui affecterait sa puissance ou ses niveaux d'émission au point où ils dépasseraient les spécifications d'usine.

Section 2 - Se familiariser avec l'ensemble de propulsion

Table des matières

Identification.....	12	Fonctionnement	18
Autocollant du numéro de série du moteur MPI		Réglage	19
.....	12	Fonctionnement de base de la manette.....	19
Numéro de série et identification de la		Relevage hydraulique.....	19
transmission en Z Bravo.....	12	Contrôle du trim par l'ERC	20
Numéro de série de la plage arrière Bravo		Manette et contrôle du trim	21
.....	13	Position de remorquage et de limite de	
Fonctions et commandes.....	14	remorquage	21
Coupe-circuit d'urgence.....	14	Trim sans clé.....	21
Interrupteur d'arrêt d'urgence.....	15	Protection du circuit électrique contre les	
Instruments.....	15	surcharges.....	22
VesselView (selon modèle)	15	Signaux de l'alarme sonore.....	25
Instruments numériques SC1000 et		Système d'alarme sonore.....	25
SC100 (selon modèle)	16	Attention	25
Instruments numériques de partenaires de		Grave	25
SmartCraft	16	OBDM	26
Instruments analogiques (selon modèle)		Essai du système d'alarme sonore	26
.....	16	Stratégie du système Engine Guardian.....	26
Numéro de série et identification de la		Fonctions des moteurs Axis Premier (selon	
transmission en Z Bravo.....	17	modèle).....	27
Barre de gouvernail électronique.....	18	Fonctionnalités du pavé tactile Precision Pilot	
Caractéristiques et fonctionnement de la		(Pilotage de précision) du système Axis	
commande électronique à distance (ERC) à		Premier.....	27
double poignée avec pavé tactile DTS.....	18		

Identification

Les numéros de série permettent au fabricant de répertorier par codes les nombreux détails techniques correspondant à l'ensemble de propulsion MerCruiser. Lors de tout contact du service après-vente MerCruiser, toujours préciser les numéros de modèle et de série.

Autocollant du numéro de série du moteur MPI

Le numéro de série apparaît sur le capot du moteur.



Autocollant des numéros de série et des codes de couleur d'entretien

Le numéro de série du moteur est également estampillé sur le bloc-moteur.

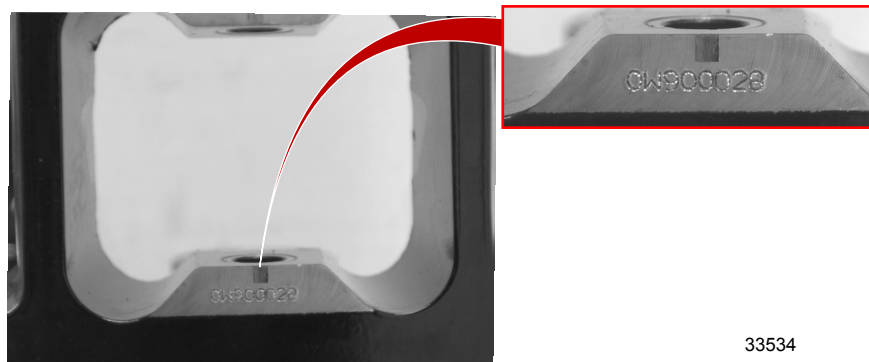
Numéro de série et identification de la transmission en Z Bravo

Le numéro de série de la transmission en Z Bravo, le rapport de démultiplication, le numéro de modèle et le code barre sont estampillés dans la plaque de mise à la masse située sur le côté bâbord de la transmission en Z.



Informations relatives à la transmission en Z Bravo sur la plaque de mise à la masse

Le numéro de série est aussi estampillé sous forme de référence permanente sur le moulage de la transmission en Z à l'intérieur du couvercle arrière.



Estampillage du numéro de série de transmission en Z Bravo

Numéro de série de la plage arrière Bravo

Le numéro de série de la plage arrière Bravo est estampillé dans la plaque de l'étrier de la plage arrière Bravo.

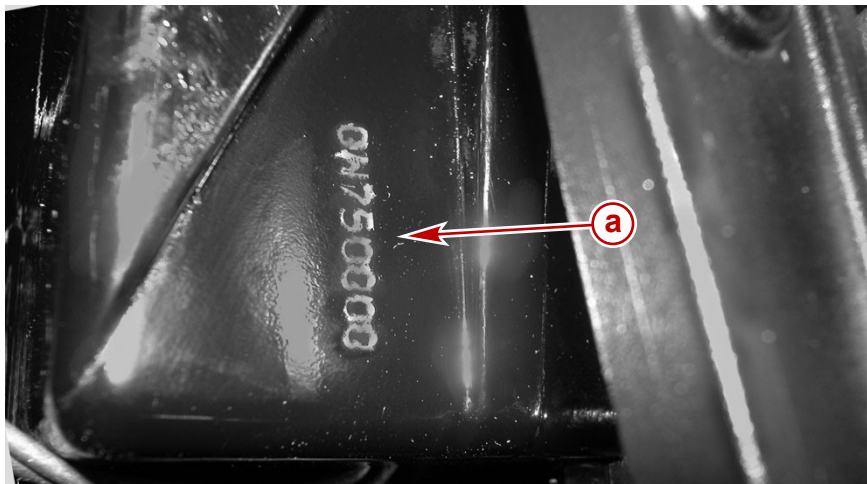


25904

Plaque de l'étrier du tableau arrière

a - Numéro de série du tableau arrière

Le numéro de série est aussi estampillé sur le carter de cloche. Il est utilisé comme référence permanente pour les revendeurs MerCruiser autorisés.



25905

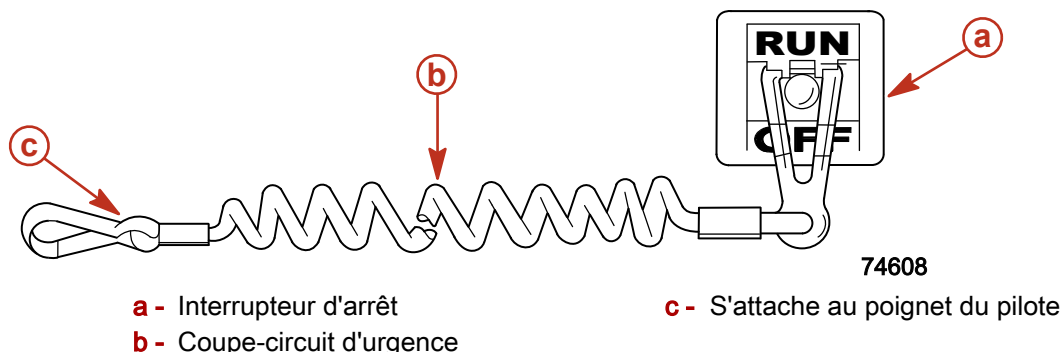
Carter de cloche avec estampillage du numéro de série

a - Numéro de série du tableau arrière

Fonctions et commandes

Coupe-circuit d'urgence

Le coupe-circuit d'urgence arrête le moteur chaque fois que le pilote s'éloigne du poste de pilotage (en cas d'éjection accidentelle, par exemple).



Les éjections accidentelles, telles que les chutes par-dessus bord, sont plus courantes sur :

- les bateaux de sport à bords bas ;
- les bateaux de pêche au lancer ;
- les bateaux hautes performances.

Ce type d'accident peut également se produire dans les cas suivants :

- mauvaises pratiques de conduite ;
- pilote assis sur le siège ou le plat-bord aux vitesses de déjaugage ;
- pilote debout aux vitesses de déjaugage ;
- navigation à des vitesses de déjaugage en eaux peu profondes ou jonchées d'obstacles ;
- relâchement du volant lorsqu'il tire dans un sens ;
- consommation d'alcool ou de stupéfiants ;
- manœuvres du bateau à vitesse élevée.

Le cordon du coupe-circuit est d'une longueur habituellement comprise entre 122 et 152 cm (4 et 5 ft) lorsqu'il est étendu au maximum, avec un élément à l'une de ses extrémités conçu pour être introduit dans le coupe-circuit et un mousqueton à l'autre extrémité à attacher au pilote. Au repos, le cordon est enroulé sur lui-même pour éviter qu'il ne s'enchevêtre avec les objets alentour. Sa longueur étendue est telle qu'elle permet au pilote de se déplacer dans une certaine zone autour du poste de pilotage sans risquer d'activer accidentellement le système. Si le pilote souhaite raccourcir le cordon, il peut l'enrouler autour de son poignet ou de sa jambe, ou y faire un nœud.

Le coupe-circuit d'urgence permet d'arrêter le moteur instantanément mais le bateau continue à avancer pendant un certain temps, suivant la vitesse et l'angle du virage amorcé au moment de l'activation du dispositif. Le bateau n'effectuera cependant pas un cercle complet. Lorsque le bateau se déplace sur sa lancée, il peut provoquer des accidents tout aussi graves que s'il était en prise.

Il est vivement recommandé d'informer les autres passagers des principes de démarrage et de fonctionnement du moteur au cas où une situation d'urgence se présenterait (par exemple si le pilote est éjecté accidentellement).

⚠ AVERTISSEMENT

Si le pilote tombait par dessus bord, arrêter immédiatement le moteur pour réduire le risque de blessures graves, voire mortelles, par passage du bateau. Toujours connecter correctement le pilote au coupe-circuit d'urgence à l'aide d'un cordon de raccordement.

Il est également possible que l'interrupteur soit activé accidentellement ou involontairement au cours du fonctionnement normal. Ceci pourrait exposer le bateau et ses occupants aux dangers potentiels suivants :

- Interruption soudaine du déplacement en marche avant du bateau qui peut entraîner une projection vers l'avant des occupants, notamment de ceux qui se trouvent à la proue et qui risquent d'être éjectés par dessus bord et heurtés par les organes de direction ou de propulsion.
- Perte de puissance et de contrôle de la direction en cas de mer agitée, de courants forts ou de vents violents.
- Perte de contrôle lors de l'amarrage.

▲ AVERTISSEMENT

Éviter les blessures graves, voire mortelles, causées par les forces de décélération résultant d'une activation accidentelle ou involontaire de l'interrupteur. Le pilote du bateau ne doit jamais quitter son poste sans s'être d'abord déconnecté de l'interrupteur d'arrêt d'urgence.

Interrupteur d'arrêt d'urgence

L'interrupteur d'arrêt d'urgence (E-stop) arrête le moteur en cas d'urgence (tel qu'une personne par-dessus bord ou une hélice enchevêtrée). Lorsqu'il est activé, l'interrupteur d'arrêt d'urgence interrompt l'alimentation au relais principal, y compris la tension vers les indicateurs, la direction et les accessoires.

L'activation de l'interrupteur d'arrêt d'urgence permet d'arrêter les moteurs instantanément bien que le bateau continue à avancer pendant un certain temps, suivant la vitesse et l'angle du changement de cap éventuel amorcé au moment de l'activation du dispositif. Le bateau n'effectuera cependant pas un cercle complet. Lorsque le bateau se déplace ainsi, il peut provoquer des accidents tout aussi graves que s'il était en prise.

Il est recommandé d'informer les autres passagers des principes de démarrage et de fonctionnement du moteur en présence d'une situation d'urgence.

Il est également possible que l'interrupteur soit activé accidentellement ou involontairement au cours du fonctionnement normal, ce qui peut provoquer l'une ou plusieurs des situations potentiellement dangereuses suivantes :

- Interruption soudaine du déplacement avant du bateau qui peut entraîner une projection vers l'avant des occupants, notamment de ceux qui se trouvent à la proue et qui risquent d'être éjectés par dessus bord et heurter des organes de direction ou de propulsion.
- Perte de puissance et de contrôle de la direction en cas de mer agitée, de courants forts ou de vents violents.
- Perte de contrôle du bateau à l'accostage.

Instruments

VESSELVIEW (SELON MODÈLE)

Le SmartCraft VesselView constitue la source d'informations recommandée pour tous les renseignements relatifs à l'embase, au moteur, aux codes de pannes, au bateau, aux données de navigation de base et au système.

Section 2 - Se familiariser avec l'ensemble de propulsion

Consulter le mode d'emploi de VesselView pour de plus amples informations.

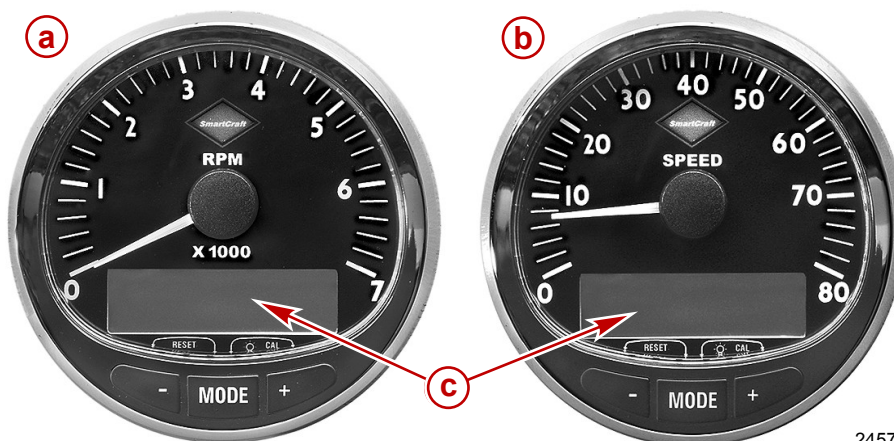


27198

VesselView.

INSTRUMENTS NUMÉRIQUES SC1000 ET SC100 (SELON MODÈLE)

Les instruments numériques Smarcraft SC1000 et SC100 complètent VesselView. Consulter le mode d'emploi des instruments numériques SC1000 et SC100 pour de plus amples informations.



24575

Instruments SmartCraft types

- a** - Compte-tours
- b** - Compteur de vitesse
- c** - Affichage ACL de System View

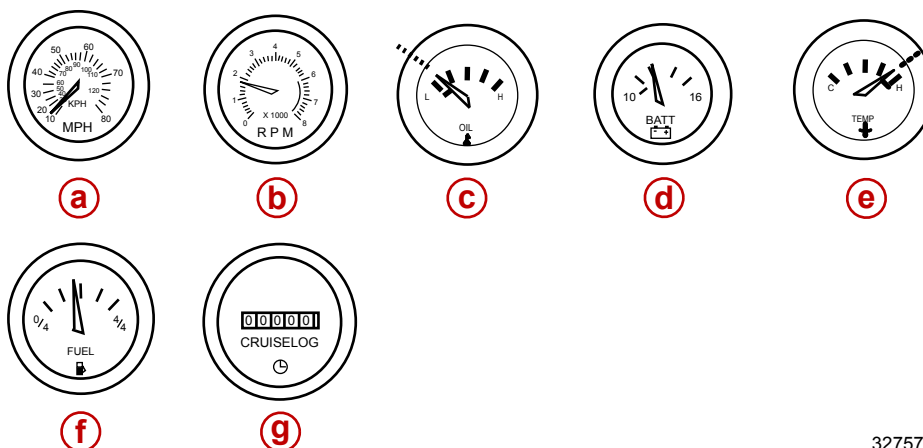
INSTRUMENTS NUMÉRIQUES DE PARTENAIRES DE SMARTCRAFT

Pour d'autres fabricants d'instruments et d'autres produits compatibles avec SmartCraft, visiter www.smartcraftnetworked.com. Consulter le mode d'emploi du fabricant particulier pour de plus amples informations.

INSTRUMENTS ANALOGIQUES (SELON MODÈLE)

Les ensembles d'instrumentation peuvent varier et contenir des instruments supplémentaires. Le propriétaire et le pilote doivent se familiariser avec tous les instruments, ainsi que leurs fonctions sur le bateau. Demander au revendeur de bateaux d'expliquer les instruments et les relevés normaux qui s'affichent sur le bateau considéré.

L'ensemble peut inclure les types d'instruments suivants avec l'ensemble de propulsion considéré.

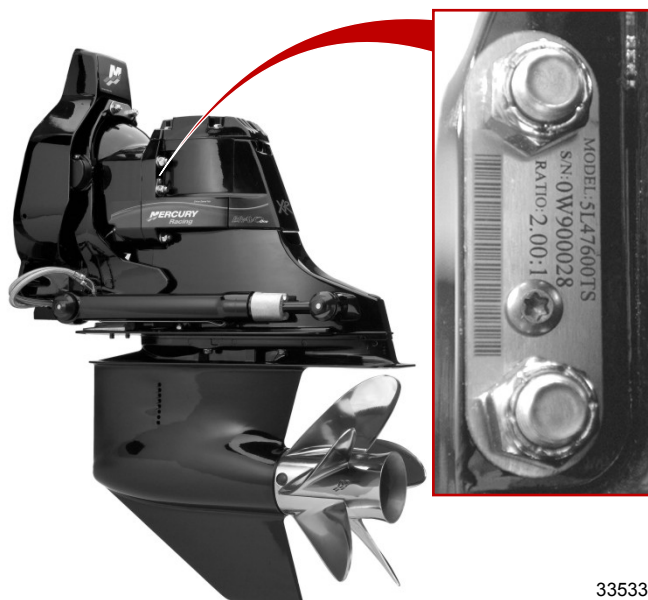


32757

Article	Instrument	Fonction
a	Compteur de vitesse	Indique la vitesse du bateau.
b	Compte-tours	Indique le régime moteur.
c	Indicateur de pression d'huile	Indique la pression d'huile du moteur.
d	Voltmètre	Indique la tension de la batterie.
e	Indicateur de température d'eau	Indique la température de fonctionnement du moteur.
f	Jauge à essence	Indique la quantité de carburant dans le réservoir.
g	Compteur horaire	Enregistre la durée de fonctionnement du moteur.

Numéro de série et identification de la transmission en Z Bravo

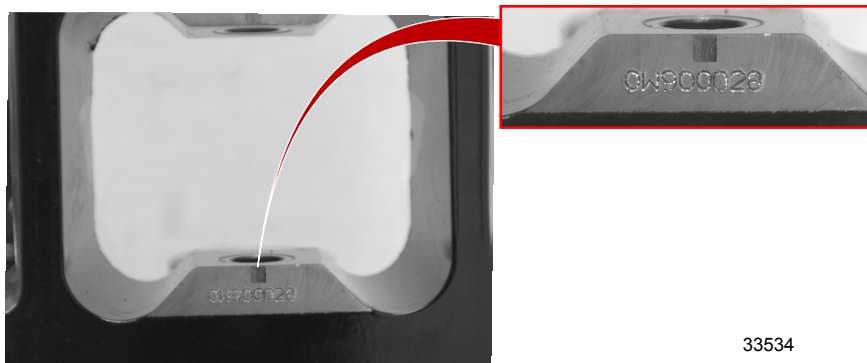
Le numéro de série de la transmission en Z Bravo, le rapport de démultiplication, le numéro de modèle et le code barre sont estampillés dans la plaque de mise à la masse située sur le côté bâbord de la transmission en Z.



33533

Informations relatives à la transmission en Z Bravo sur la plaque de mise à la masse

Le numéro de série est aussi estampillé sous forme de référence permanente sur le moulage de la transmission en Z à l'intérieur du couvercle arrière.



Estampillage du numéro de série de transmission en Z Bravo

Barre de gouvernail électronique

La direction par barre électronique fonctionne grâce à des signaux électroniques. Un moteur électrique commandé par ordinateur simule la résistance perçue avec les systèmes de direction hydraulique.

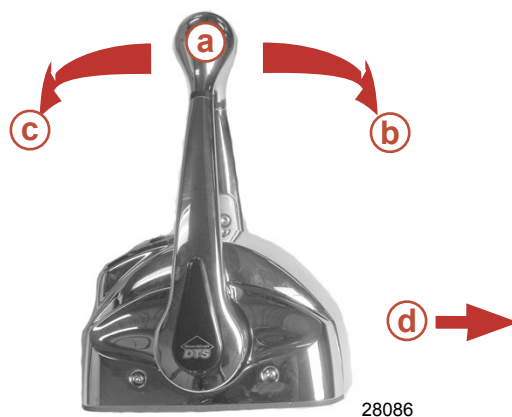
Il est recommandé de naviguer avec prudence avant d'avoir la possibilité d'explorer les caractéristiques de comportement du système Axius et les réactions du bateau dans une zone dégagée de toute obstruction et déserte. Le réglage initial de la direction sur deux tours de butée à butée assure une réponse rapide de la barre. Les manœuvres à vitesse élevées peuvent être plus brutales que prévu. Le distributeur peut régler le nombre de tours, le cas échéant.

Caractéristiques et fonctionnement de la commande électronique à distance (ERC) à double poignée avec pavé tactile DTS

FONCTIONNEMENT

La poignée de commande électronique à distance (ERC) actionne l'inversion de marche et de l'accélérateur. Pousser les poignées de l'ERC vers l'avant, du point mort au premier cliquet, pour passer en marche avant. Continuer à pousser la poignée de l'ERC vers l'avant pour accélérer. Tirer la poignée de l'ERC de la position de marche avant vers le point mort pour décélérer et finalement s'arrêter. Tirer la poignée de l'ERC vers l'arrière, du point mort au premier cliquet, pour passer en marche arrière. Continuer à tirer la poignée vers l'arrière pour accélérer.

REMARQUE : Lors de l'utilisation de la manette, l'ordinateur met la transmission en Z en prise ou au point mort bien que les poignées de l'ERC demeurent au point mort.



Poignées de l'ERC typiques

a - Point mort
b - Marche avant

c - Marche arrière
d - Proue du bateau

RÉGLAGE

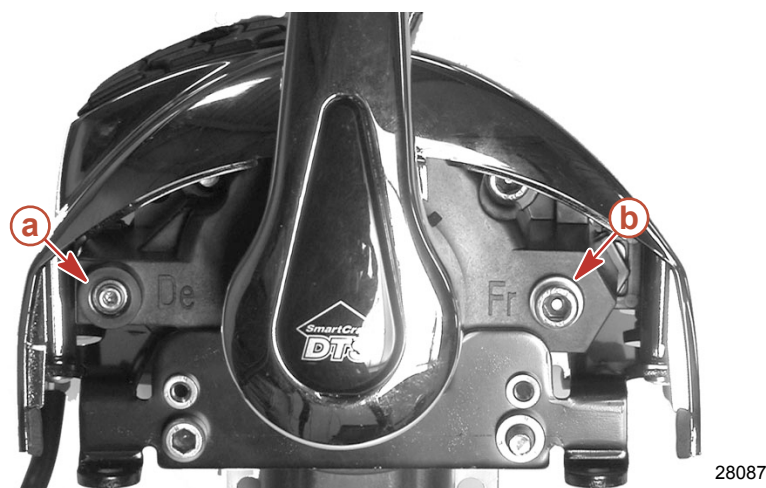
La force nécessaire pour déplacer les poignées de l'ERC et les faire passer d'un point de cliquet à l'autre est réglable, ce qui permet d'éviter un déplacement involontaire de la poignée en eaux agitées.

Pour régler la tension de la poignée de l'ERC :

1. Retirer le couvercle bâbord pour le réglage du levier bâbord et le couvercle tribord pour le réglage du levier tribord.
2. Tourner la vis dans le sens horaire pour augmenter la tension de la poignée de commande et dans le sens anti-horaire pour la réduire.
3. Régler afin d'obtenir la tension souhaitée.

Pour régler la tension de cliquet de la poignée de l'ERC :

1. Retirer le couvercle bâbord pour le réglage du levier bâbord et le couvercle tribord pour le réglage du levier tribord.
2. Tourner la vis dans le sens horaire pour augmenter la tension de la poignée de commande et dans le sens contraire pour la réduire.
3. Régler afin d'obtenir la tension souhaitée.



Côté tribord avec le couvercle latéral déposé.

a - Vis de réglage de la tension de la poignée de l'ERC, étiquetée « De »

b - Vis de réglage de la tension du cliquet de la poignée de l'ERC, étiquetée « Fr »

Fonctionnement de base de la manette

La manette permet de contrôler le bateau de manière intuitive et précise à basse vitesse et lors de manœuvres d'accostage. Le régime moteur est bridé dans ce mode afin d'empêcher un sillage hydrodynamique excessif ou des mouvements intempestifs du bateau lors des manœuvres.

Bien que l'utilisation de la manette soit aisée et intuitive, il convient de ne pas l'utiliser avant d'avoir eu la possibilité de se familiariser avec elle en eau libre. Par la suite, il est recommandé de s'entraîner occasionnellement à manœuvrer sans la manette dans l'éventualité d'une défaillance de cette dernière.

Relevage hydraulique

Le relevage hydraulique permet au pilote de modifier l'angle de la transmission en Z, une fois en route, de manière à obtenir l'angle d'inclinaison idéal en fonction de la charge du bateau et des conditions de navigation. La position de remorquage permet au pilote de relever et d'abaisser la transmission en Z pour le remorquage, l'échouage, la mise à l'eau et le fonctionnement à vitesse réduite (régime inférieur à 1 200 tr/mn), ainsi que pour la navigation en eaux peu profondes.

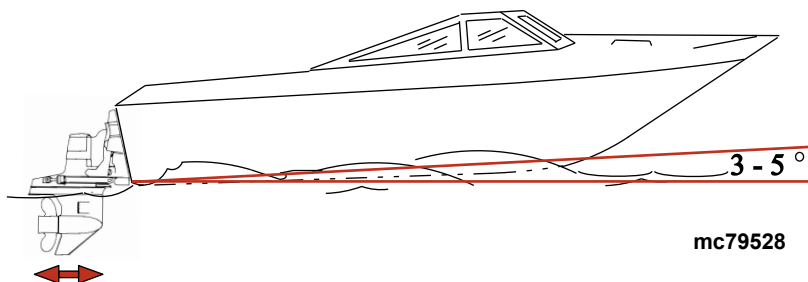
CONTRÔLE DU TRIM PAR L'ERC

⚠ AVERTISSEMENT

Un trim excessif peut causer des blessures graves, voire mortelles à hauts régimes. Être prudent en relevant la transmission en Z et ne jamais relever celle-ci au-delà du plateau de support de la cloche lorsque le bateau se déplace ou que le moteur tourne à un régime supérieur à 1 200 tr/mn.

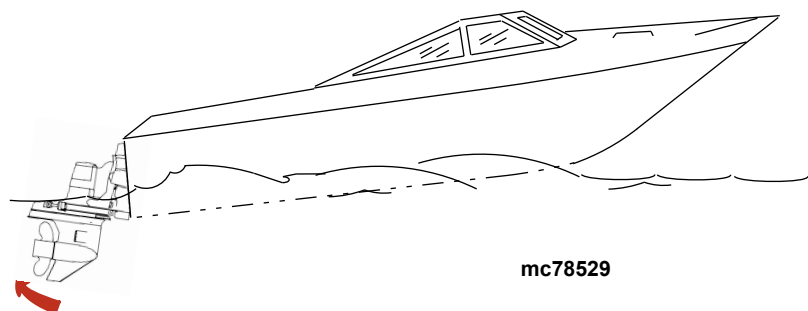
Certains ERC sont dotés d'un bouton unique pour régler simultanément l'inclinaison des transmissions en Z et d'autres sont dotés de boutons distincts pour chaque transmission en Z.

Pour bénéficier de performances optimales, incliner la transmission en Z de sorte que le fond du bateau forme un angle de 3 à 5° avec la surface de l'eau.



Le relevage (la sortie) de la transmission en Z peut :

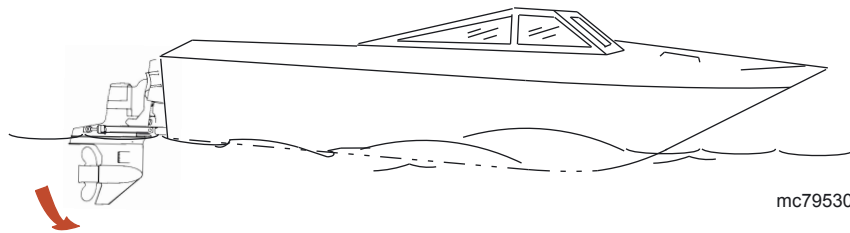
- augmenter généralement la vitesse maximale ;
- augmenter le dégagement au-dessus des objets immergés ou d'un haut-fond ;
- causer une accélération moins nerveuse et un déjaugage plus lent du bateau ;
- en cas d'excès, causer un « marsouinage » (rebondissement) du bateau ou une ventilation de l'hélice ;
- causer la surchauffe du moteur en cas de relevage (sortie) à un point tel que tout orifice de prise d'eau de refroidissement se trouve au-dessus de la ligne de flottaison.



L'abaissement (la rentrée) de la transmission en Z peut :

- causer une accélération plus nerveuse et un déjaugage plus rapide du bateau ;
- améliorer généralement la navigation dans des eaux agitées ;
- dans la plupart des cas, réduire la vitesse du bateau ;

- en cas d'excès, causer un guidage par la proue (virage imprévu) en abaissant le proue du bateau de telle sorte qu'elle laboure la ligne de flottaison en cours de déjaugage.



MANETTE ET CONTRÔLE DU TRIM



Manette typique

Lors de l'utilisation de la manette Axis, le meilleur contrôle du bateau est obtenu lorsque les transmissions en Z sont en position complètement abaissée (rentrée). Un trim complètement abaissé (rentré) maximise l'efficacité de l'hélice en permettant au bateau de se déplacer parallèlement à la commande de la manette. La manette fonctionne avec les transmissions en Z relevées (sorties) ; le contrôle du bateau peut toutefois être limité ou affecté en raison de l'inefficacité des hélices au niveau ou à proximité de la surface de l'eau.

POSITION DE REMORQUAGE ET DE LIMITE DE REMORQUAGE

Sur les commandes d'accélérateur et d'inversion de marche numériques, le bouton de trim (selon modèle) fonctionne aussi comme un bouton de remorquage qui règle les transmissions en Z sur une position relevée (sortie) limitée, adaptée uniquement à un remorquage. En fonction du régime moteur, le système limite la plage de relevage (sortie) et la disponibilité de la position de remorquage. La fonction de limite de remorquage est destinée à empêcher tout dommage aux plateformes de bain.

Selon le type de commande ou de panneau, la position de remorquage comprend un bouton intégré unique pour actionner simultanément les deux transmissions en Z ou des boutons distincts pour chaque transmission en Z.

Trim sans clé

⚠ ATTENTION

Le mode de trim sans clé permet un réglage du trim après avoir mis la clé de contact sur arrêt. Pour éviter toute blessure ou tout dommage au produit, ne pas tenter d'effectuer une quelconque réparation ou un quelconque entretien des moteurs ou des transmissions en Z avant d'avoir effectué une marche arrière à pleins gaz pour désactiver le mode de trim sans clé.

La méthode de trim sans clé permet d'effectuer un réglage du trim après avoir mis la clé de contact sur arrêt. Le module de commande et le PCM restent sous tension et traitent des requêtes de trim jusqu'à 15 minutes après avoir mis la clé de contact sur arrêt. Le module de commande ne traite aucune autre requête durant cette période. Une fois la période de 15 minutes écoulée, le module de commande envoie une instruction par l'intermédiaire des lignes CAN pour éteindre le PCM. Sur les applications à moteurs multiples, la minuterie est gérée séparément pour chaque moteur.

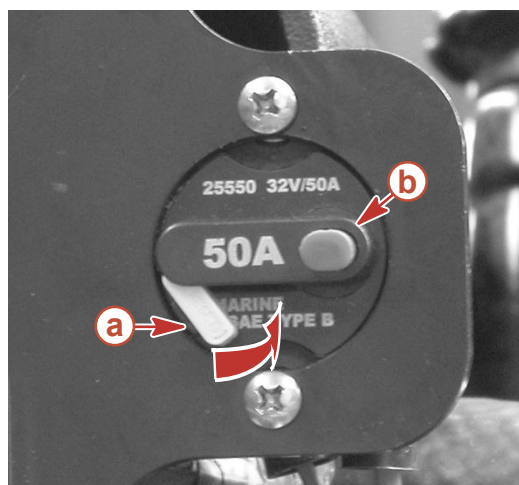
Il peut être mis fin à la période de trim sans clé à tout moment en mettant la poignée de commande en position de pleins gaz en marche arrière alors que la clé de contact est sur OFF (Arrêt). Pour mettre fin à la période de 15 minutes en ce qui concerne le moteur central en mode fantôme, s'assurer que toutes les clés de contact sont sur « OFF » (Arrêt) et que les deux poignées de commande à distance sont sur la position de pleins gaz en marche arrière.

Protection du circuit électrique contre les surcharges

En cas de surcharge électrique, un fusible grille ou le disjoncteur s'ouvre. La cause doit être identifiée et corrigée avant le remplacement du fusible ou le réarmement du coupe-circuit.

REMARQUE : *En cas d'urgence, lorsque le moteur doit être utilisé et que la cause de l'appel de courant important (surcharge) ne peut pas être identifiée ni corrigée, éteindre ou débrancher tous les accessoires reliés au câblage du moteur ou des instruments de bord. Réarmer le coupe-circuit. S'il reste disjoncté, c'est que la surcharge électrique n'a pas été éliminée. Procéder alors à des vérifications supplémentaires du circuit électrique. Contacter un revendeur agréé.*

1. Le coupe-circuit protège le faisceau de fils du moteur ainsi que le fil d'alimentation des instruments. Tester le coupe-circuit en appuyant sur le bouton rouge. Pour réarmer le coupe-circuit, repousser le levier jaune dans son logement.

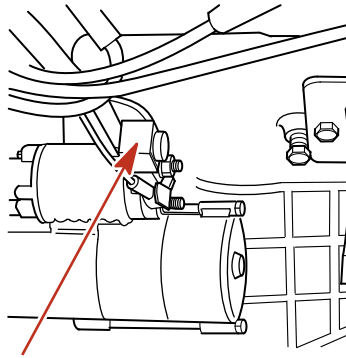


22529

a - Levier jaune – illustré déclenché

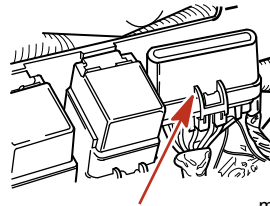
b - Bouton de test rouge

2. Un fusible de 90 A est situé sur le grand montant du solénoïde du démarreur. Ce fusible protège le faisceau de fils du moteur contre les surcharges électriques ou une inversion de la batterie.



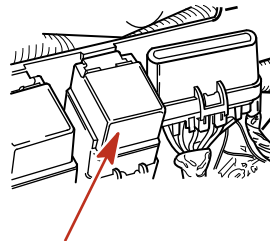
mc74907-1

3. Quatre fusibles se trouvent côté bâbord du moteur. Ces fusibles protègent divers circuits EFI (injection électronique de carburant).



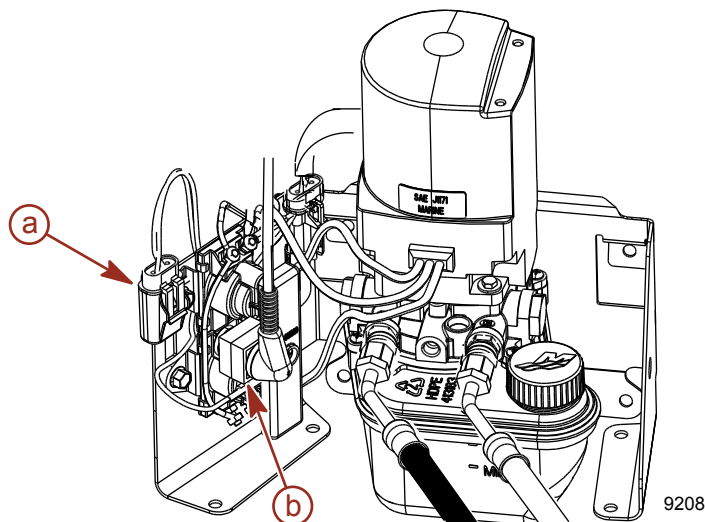
mc77602-1

REMARQUE : Les relais d'alimentation principale et de pompe à carburant sont situés près des fusibles et contrôlent la tension vers le moteur lorsque la clé de contact est sur marche.



mc77602-2

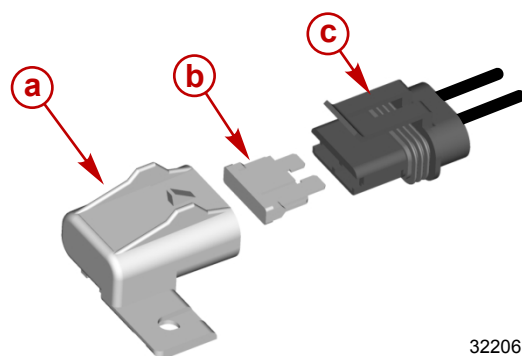
4. Le système de relevage hydraulique est protégé contre les surcharges par un fusible de 110 A et un fusible à fourche de 20 A situés sur la pompe de relevage hydraulique. La pompe de trim peut aussi être dotée d'un dispositif de protection du circuit en ligne dans le fil positif de relevage hydraulique près de l'interrupteur de batterie ou de la connexion de la batterie.



a - Fusible à fourche de 20 A

b - Fusible de 110 A

5. Le module de contrôle de chaque moteur est doté un faisceau d'alimentation distinct pour minimiser la chute de tension. Le faisceau d'alimentation se connecte à la batterie de démarrage du moteur et est protégé par un fusible à fourche de 10 A dans un porte-fusible situé près de la batterie.



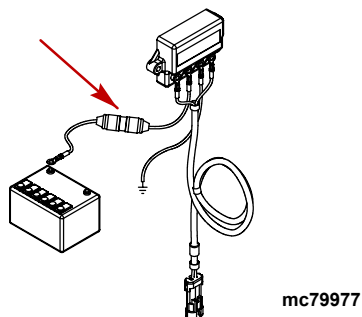
Typique

a - Couverture

b - Fusible à fourche de 10 A

c - Porte-fusible

6. Le système MerCathode de Quicksilver est protégé par un fusible en ligne de 20 A situé sur le fil qui se connecte à la borne positive (+) du contrôleur. Si ce fusible est grillé, le système n'assure pas sa fonction de protection anticorrosion.



mc79977

Signaux de l'alarme sonore

La plupart des pannes entraînent l'activation du circuit de l'alarme sonore. Cette activation dépend de la gravité du problème. Il existe quatre états d'alarme :

- Prudence – le signal de l'alarme sonore varie selon la gamme et l'étalonnage des produits. Activation minimale du Guardian.
- Avertissement - le signal de l'alarme sonore varie selon la gamme et l'étalonnage des produits.
- Grave - l'avertisseur retentit de façon constante.
- Critique - l'avertisseur retentit de façon constante et le Guardian entraînera un fonctionnement au ralenti forcé.

De plus, selon le type des indicateurs, des icônes d'avertissement et des messages d'erreur s'afficheront sur les indicateurs du tableau de bord.

Système d'alarme sonore

IMPORTANT : Le système d'alarme sonore prévient le pilote de la survenance d'un problème. Il ne protège pas le moteur contre les dommages.

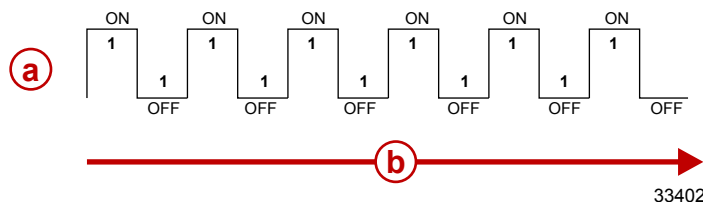
L'ensemble de propulsion Mercury MerCruiser peut être équipé d'un système d'alarme sonore. La plupart des pannes entraînent l'activation du circuit de l'avertisseur sonore. Cette activation dépend de la gravité du problème.

Il existe quatre états d'alarme sonore :

- Attention
- Grave
- Panne du diagnostic embarqué des moteurs marins (OBDM)

ATTENTION

Si une panne correspondant à l'état Attention est détectée, le système d'alarme sonore retentit à six intervalles d'une seconde.



a - Avertisseur sonore (marche ou arrêt) **b** - Durée (en secondes)

Voici quelques exemples de pannes correspondant à l'état Attention :

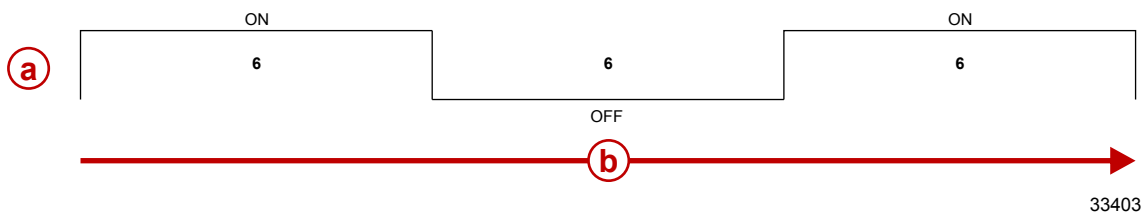
- Transmission fluid temperature is too hot (La température du fluide de transmission est trop élevée)
- Drive oil is low (Le niveau d'huile de l'embase est bas)
- Sensor failure (Défaillance du capteur)

GRAVE

IMPORTANT : Contacter un revendeur agréé Mercury MerCruiser en cas de panne grave.

Section 2 - Se familiariser avec l'ensemble de propulsion

Si une panne grave est détectée, le système d'alarme sonore retentit pendant six secondes, s'arrête pendant six secondes puis retentit pendant six secondes supplémentaires.



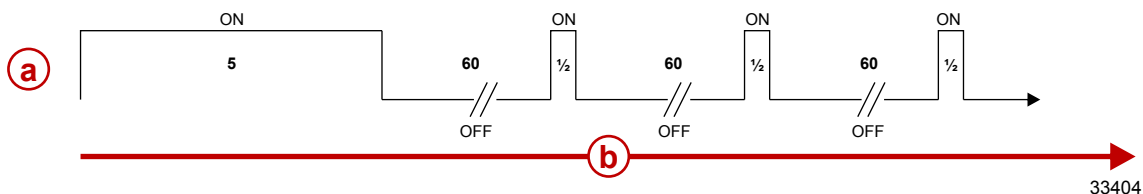
a - Avertisseur sonore (marche ou arrêt) **b** - Durée (en secondes)

Voici quelques exemples de pannes graves :

- Engine oil pressure is too low (La pression d'huile moteur est insuffisante)
- Engine temperature is too hot (La température du moteur est excessive)
- Seawater pressure is too low (La pression d'eau de mer est insuffisante)
- Transmission pressure is low (La pression de la transmission est basse) (sur certains modèles)

OBDM

Si une panne OBDM est détectée, le système d'alarme sonore retentit une fois pendant cinq secondes puis pendant 1/2 seconde toutes les 60 secondes pour certaines pannes affectant le système d'échappement ou d'alimentation en carburant. Consulter un revendeur Mercury MerCruiser agréé pour assistance.



a - Avertisseur sonore (marche ou arrêt) **b** - Durée (en secondes)

ESSAI DU SYSTÈME D'ALARME SONORE

1. Mettre la clé de contact sur « ON » (Marche) sans lancer le moteur.
2. Vérifier que l'alarme sonore retentit. L'alarme retentit si le système fonctionne correctement.

Stratégie du système Engine Guardian

IMPORTANT : La vitesse du bateau peut être réduite au ralenti et la commande d'accélération peut n'avoir aucun effet.

La stratégie Engine Guardian permet de limiter les dégâts causés au moteur en réduisant la puissance lorsqu'un problème est détecté par le module de commande électronique. Engine Guardian permet de contrôler :

- la pression d'huile
- la température du liquide de refroidissement
- la pression d'eau de mer
- un surrégime moteur
- la température du collecteur d'échappement [moteurs 8,1 litres (496 cid) uniquement]

Le système Engine Guardian permet également de réduire de 90 % la puissance maximale du moteur en cas de panne d'un capteur de l'ensemble de propulsion.

Par exemple, si l'arrivée d'eau est partiellement bouchée, le système Engine Guardian réduit la puissance disponible du moteur pour éviter que ce dernier ne soit endommagé par un écoulement d'eau insuffisant. Si les débris sont dégagés et que l'écoulement normal est rétabli, le moteur retrouve son niveau de puissance initial.

Pour éviter que ce problème ne se reproduise, contacter un concessionnaire agréé. Le module de commande électronique enregistre l'erreur, ce qui permettra au technicien de diagnostiquer plus rapidement les problèmes.

Fonctions des moteurs Axius Premier (selon modèle)

Fonctionnalités du pavé tactile Precision Pilot (Pilotage de précision) du système Axius Premier

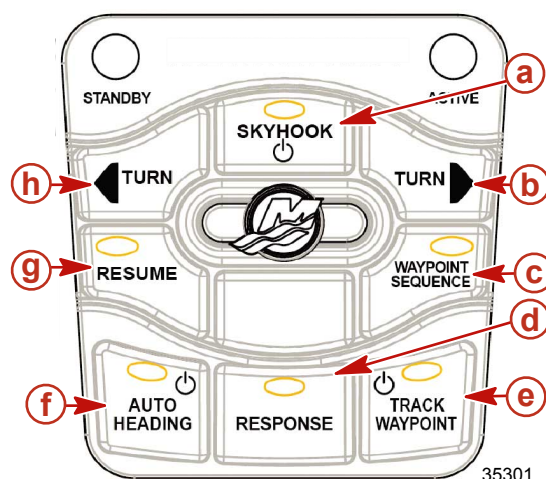
Le système Axius Premier est un système totalement intégré qui utilise un capteur GPS, un traceur graphique compatible NMEA-0183 fourni par le client, une centrale inertielle, la barre électronique, Vessel View, un contrôle par manette et le pavé tactile Axius Premier fourni avec le système. Aucun pilote automatique tiers n'est nécessaire.

Le système Axius Premier requiert les éléments suivants :

- un flux d'informations NMEA-0183, basé sur un réseau CAN, provenant du GPS ;
- un traceur graphique homologué par Mercury ;
- une centrale inertielle ;
- la barre électronique ;
- VesselView.

Le pavé tactile Precision Pilote (Pilotage de précision) du système Axius Premier permet au pilote de contrôler :

- **SkyHook**—qui permet au bateau de maintenir sa position sans lignes ou ancre ;
- **La réponse**—qui compense les effets du vent, des vagues et des courants sur le cap du bateau ;
- **Auto Heading (Cap automatique)**—qui maintient le bateau sur un cap prédéterminé ;
- **Track Waypoint (Suivi de point de cheminement)**—qui maintient le bateau sur un trajet prédéterminé au moyen d'un point de cheminement unique ;
- **Waypoint Sequence (Séquence de points de cheminement)**—qui maintient le bateau sur un trajet prédéterminé au moyen de points de cheminement multiples ;



- | | |
|--|---|
| a - SkyHook | e - Track Waypoint (Suivi de point de cheminement) |
| b - Virer à tribord | f - Auto Heading (Cap automatique) |
| c - Waypoint Sequence (Séquence de points de cheminement) | g - Resume (Reprendre) |
| d - La réponse | h - Virer à bâbord |

Les fonctions des boutons du pavé tactile Precision Pilot (Pilotage de précision) sont les suivantes :

Section 2 - Se familiariser avec l'ensemble de propulsion

Fonction	Description
SkyHook	Active et désactive le mode SkyHook. Ce mode n'est disponible que lorsque la manette est centrée, les deux moteurs tournent, les capteurs du GPS et de cap sont disponibles et les leviers sont au point mort.
Turn < et > (Tourner < et >)	Chaque pression sur le bouton cause un changement de cap de 10° du mode de cap automatique. (Un tapotement à bâbord ou tribord sur la manette entraîne un changement de cap d'un degré.)
Waypoint Sequence (Séquence de points de cheminement)	Enclenche une séquence de points de cheminement, pilotant le bateau sur un trajet défini par des points de cheminement multiples sur un traceur graphique. Une séquence de points de cheminement est disponible lorsque le pilote appuie sur le bouton « WAYPOINT SEQUENCE » (Séquence de points de cheminement), qu'un flux NMEA-0183 est disponible depuis un traceur graphique et que les signaux du GPS et du capteur de cap sont disponibles. En mode « WAYPOINT SEQUENCE » (Séquence de points de cheminement), la manette ou les boutons « < » ou « > » causent le passage du Precision Pilot (Pilotage de précision) en contrôle de cap et change le cap de 1°.
La réponse	Augmente ou réduit le contrôle exercé par Precision Pilot (Pilotage de précision) sur les perturbations affectant des changements de cap externes à trois niveaux. La sélection s'opère selon un format « (123-321) ». Les niveaux de réponse peuvent être étalonnés.
Track Waypoint (Suivi de point de cheminement)	Enclenche Precision Pilot (Pilotage de précision) en mode de suivi (GPS). Le suivi peut être activé en appuyant sur le bouton track (suivi) ou sur le bouton auto puis sur le bouton track (suivi). Un suivi d'itinéraire est disponible lorsque le bouton « Track » (Suivi) est pressé, un flux NMEA-0183 est disponible depuis un traceur graphique et les signaux du GPS et du capteur de cap sont disponibles. En mode « Track » (Suivi), la manette ou les boutons « < » ou « > » causent le passage du Precision Pilot (Pilotage de précision) en contrôle de cap et change le cap de 1°.
Auto Heading (Cap automatique)	Enclenche le mode de cap automatique. Le contrôle de cap est disponible lorsque le pilote appuie sur le bouton « Auto Heading » (Cap automatique) et que les signaux GPS et de la centrale inertielle sont disponibles. (Voir « Tourner < et > » pour des informations sur le réglage de l'itinéraire.)
Resume (Reprendre)	Reprend l'itinéraire automatique/suivi antérieurs.

REMARQUE : Un déplacement du volant prend toujours le contrôle du bateau. Un léger cliquet doit être surmonté pour confirmer au pilote qu'il prend le contrôle au détriment de Precision Pilot (Pilotage de précision). Le bouton « Resume » (Reprendre) redonne le contrôle à Precision Pilot dans le mode précédent.

Section 3 - Sur l'eau

Table des matières

Conseils pour une navigation en toute sécurité	31	Manceuvrer avec la manette.....	43
Faire attention à l'intoxication au monoxyde de carbone.....	32	Caractéristiques spéciales de l'accélérateur et de l'inverseur de marche numériques spéciaux (DTS).....	47
Bonne ventilation	33	Dock (Accostage)	48
Ventilation insuffisante	33	Throttle Only (Spécial d'accélération)	48
Fonctionnement de base du bateau	33	Mode 1 (Single) Lever [Lever unique]	49
Remorquage du bateau.....	33	Sync (Synchronisation)	50
Fonctionnement en périodes de gel.....	33	Période suivant le rodage.....	50
Bouchon de vidange et pompe de cale.....	34	Vérification à la fin de la première saison	50
Protection des baigneurs.....	34	Axius Premier (selon modèle).....	50
En croisière	34	Fonctionnalités du pavé tactile du système	
Lorsque le bateau est à l'arrêt	34	Axius Premier.....	50
Haute vitesse et hautes performances de fonctionnement.....	34	Généralités	50
Sécurité des passagers sur bateaux-pontons et bateaux à pont.....	34	Standby (Attente)	51
Bateaux à pont avant ouvert	35	Standby (Attente)	51
Bateaux avec fauteuils de pêche surélevés sur socle, montés à l'avant	35	Témoins Standby (Attente) et Active (Actif)	51
Saut des vagues ou du sillage.....	35	Icône Power (Alimentation)	52
Impact avec des dangers immergés.....	36	Auto Heading (Cap automatique)	52
Protection de l'embase contre les impacts	37	Changement de cap et annulation	56
Fonctionnement avec entrées d'eau basses en eaux peu profondes.....	37	Désengager le cap automatique	56
Conditions affectant le fonctionnement.....	37	Pour reprendre un cap	56
Répartition des charges (passagers et équipement) à l'intérieur du bateau.....	37	Modification de la durée d'affichage du mode de VesselView	56
Carène.....	38	Skyhook.....	57
Cavitation.....	38	Enclenchement (Activation) de Skyhook	58
Ventilation.....	38	L'écran Skyhook dans VesselView	60
Altitude et climat.....	38	Désengagement (Désactivation) de Skyhook	60
Choix de l'hélice.....	39	Bouton Response (Réponse).....	61
Prise en main.....	39	Track Waypoint (Suivi de point de cheminement).....	61
Période de rodage de 20 heures.....	39	Enclenchement du mode Track Waypoint Mode (Suivi de point de cheminement)	62
Mise à l'eau et utilisation du bateau.....	39	Désactivation du mode Track Waypoint (Suivi de point de cheminement)	63
Tableau de fonctionnement	40	Boutons « TURN » (Tourner) ou manette en mode Track Waypoint (Suivi de point de cheminement)	63
Démarrage et arrêt du moteur.....	40	Bouton Auto Heading (Cap automatique) en mode Track Waypoint (Suivi de point de cheminement)	63
Démarrage du moteur	40	Reconnaissance d'un virage à l'arrivée à un point de cheminement	63
Arrêt du moteur	41		
Fonctionnement du bouton spécial d'accélération.....	41		
Manceuvre traditionnelle – pilotage par poussée.....	42		
Manceuvre du bateau en marche avant	42		
Pour piloter le bateau dans des virages serrés à basse vitesse	42		
Pour faire tourner le bateau à basse vitesse	42		

Waypoint Sequence (Séquence de points de cheminement)	65	Fonctionnement du moteur bâbord uniquement.....	68
Cruise Control (Régulateur de vitesse).....	67	Annulation de l'inversion de marche d'Axius –	
Opérations conditionnelles.....	68	Procédure d'urgence.....	68

Conseils pour une navigation en toute sécurité

Afin d'apprécier les voies d'eau en sécurité, se familiariser avec l'ensemble des réglementations et restrictions locales et gouvernementales relatives à la navigation et prendre en compte les suggestions suivantes.

Connaître et respecter les lois et règlements de la navigation maritime.

- Mercury MerCruiser recommande vivement à tous les opérateurs de bateaux à moteur de suivre un cours sur la sécurité maritime. L'U.S. Coast Guard Auxiliary, le Power Squadron, la Croix Rouge, ainsi que l'organisme maritime local chargé de l'application de la législation offrent des cours. Pour de plus amples informations, contacter aux États-Unis la Boat U.S. Foundation au numéro 1-800-336-BOAT (2628).

Effectuer les contrôles de sécurité et l'entretien nécessaires.

- Suivre un programme régulier et s'assurer que toutes les réparations sont correctement effectuées.

Vérifier l'équipement de sécurité à bord.

- Voici quelques suggestions concernant le type de matériel de sécurité à emporter à bord :
 - Extincteurs agréés
 - Dispositifs de signalisation : lampe de poche, fusées éclairantes, pavillon et sifflet ou avertisseur sonore
 - Outillage nécessaire pour les petites réparations
 - Ancre et filin de rechange
 - Pompe de cale manuelle et bouchons de vidange de rechange
 - Eau potable
 - Radio-transistor
 - Pagaie ou rame
 - Hélice et moyeux de poussée de rechange et clé appropriée
 - Trousse et consignes de premiers secours
 - Récipients de rangement étanches
 - Matériel électrique, piles, ampoules et fusibles de rechange
 - Compas et carte ou carte marine de la région
 - Gilet de sauvetage individuel (1 par personne à bord)

Être attentif à tous les changements météorologiques et éviter de sortir en cas de mauvais temps ou de mer forte.

Informez quelqu'un de la destination et de l'heure prévue du retour.

Embarquement des passagers.

- Arrêter le moteur chaque fois que des passagers embarquent, débarquent ou sont à proximité de l'arrière (poupe) du bateau. La mise de l'embase au point mort ne suffit pas.

Utiliser des gilets de sauvetage individuels.

- La loi fédérale des États-Unis exige la présence d'un gilet de sauvetage (dispositif de flottaison individuel) agréé par les garde-côtes, de taille correcte et facilement accessible pour toute personne à bord, ainsi que celle d'un coussin flottant ou d'une bouée à lancer. Nous recommandons vivement que toutes les personnes sur le bateau portent constamment un gilet de sauvetage.

Former les autres pilotes du bateau.

- Montrer à au moins une personne à bord comment démarrer, faire fonctionner le moteur, et naviguer le bateau, au cas où le pilote ne serait plus en mesure de le faire ou viendrait à tomber par-dessus bord.

Ne pas surcharger le bateau.

- La plupart des bateaux sont homologués et certifiés pour une capacité de charge nominale maximum (poids) (se reporter à la plaque de capacité du bateau). Se renseigner sur les limites de fonctionnement et de charge du bateau. Déterminer s'il conserve ses capacités de flottaison une fois rempli d'eau. En cas de doute, contacter le revendeur agréé Mercury MerCruiser ou le constructeur du bateau.

S'assurer que tous les passagers sont assis correctement.

- Ne laisser personne s'asseoir sur une partie du bateau qui n'est pas prévue pour cet usage, à savoir : les dossiers des sièges, les plat-bords, le tableau arrière, la proue, les ponts, les fauteuils de pêche surélevés et tout fauteuil pivotant ; toute partie où une accélération inattendue, un arrêt soudain, une perte imprévue du contrôle ou un mouvement soudain du bateau pourraient entraîner l'éjection d'un passager par-dessus bord ou sa projection dans le bateau même. S'assurer que tous les passagers ont une place attitrée et qu'ils y sont bien assis avant tout déplacement du bateau.

Toute consommation d'alcool ou de stupéfiants sur un bateau est interdite par la loi.

- Votre jugement, ainsi que votre capacité de réaction pourraient en être compromis.

Connaître la zone de navigation et éviter les endroits dangereux.

Être vigilant.

- L'opérateur du bateau doit légalement maintenir un état de veille, visuelle et auditive, constant. Il doit disposer d'un champ de vision libre, à l'avant notamment. Les passagers, charges ou fauteuils de pêche ne doivent en aucune manière obstruer la vue de l'opérateur lorsque le bateau navigue à une vitesse supérieure au ralenti ou à une vitesse transitoire de déjaugage. Être attentif aux autres, à l'eau et aux remous du sillage.

Ne jamais suivre un skieur nautique, susceptible de faire une chute.

- À titre d'exemple, un bateau naviguant à la vitesse de 40 km/h (25 MPH) rattrapera un skieur tombé à l'eau qui se trouve à 61 m (200 ft) devant lui en 5 secondes seulement.

Surveiller les skieurs qui sont tombés.

- Lorsque le bateau est utilisé pour le ski nautique ou toute activité similaire, veiller à ce que le skieur, s'il est tombé ou à l'eau, se trouve toujours du côté du bateau où se tient le pilote lors de la tentative de le récupérer. L'opérateur doit toujours avoir le skieur tombé en vue et ne jamais faire marche arrière vers le skieur ou quiconque dans l'eau.

Signaler les accidents.

- Les opérateurs de bateau doivent légalement remplir un rapport d'accident de navigation auprès de leurs forces de police de navigation quand le bateau est impliqué dans certains accidents de navigation. Un accident de navigation doit être rapporté en cas de 1) décès immédiat ou probable, 2) blessure nécessitant un traitement médical autre que les premiers secours, 3) dommages aux bateaux ou aux biens de tiers d'un montant supérieur à 500 \$ ou 4) perte totale du bateau. Pour toute aide supplémentaire, contacter les forces de police locales.

Faire attention à l'intoxication au monoxyde de carbone

Les fumées d'échappement de tous les moteurs à combustion interne produisent du monoxyde de carbone, qu'il s'agisse des moteurs marins hors-bord, inboard ou à transmission en Z ou des générateurs qui alimentent les différents accessoires nautiques. Le monoxyde de carbone est un gaz mortel inodore, incolore et insipide.

Les premiers symptômes d'intoxication au monoxyde de carbone, à ne pas confondre avec le mal de mer ou un empoisonnement, comprennent des maux de tête, des vertiges, une somnolence et des nausées.

▲ AVERTISSEMENT

L'intoxication par ce gaz peut entraîner une perte de connaissance, des lésions cérébrales ou même la mort. Maintenir une bonne ventilation du bateau qu'il soit amarré ou en mer et éviter toute exposition prolongée au monoxyde de carbone.

Bonne ventilation

Aérer l'habitacle, ouvrir les rideaux latéraux ou les écoutilles avant pour évacuer les vapeurs.

- Exemple de circulation suffisante d'air dans le bateau.



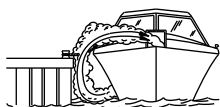
mc79553-1

Ventilation insuffisante

Dans certaines conditions, du monoxyde de carbone peut s'accumuler dans des cabines ou des cockpits fermés ou bâchés dont l'aération est insuffisante. Installer un ou plusieurs détecteurs de monoxyde de carbone dans le bateau.

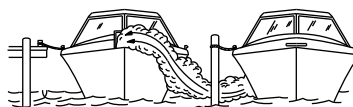
Dans de rares cas, par mer très calme, les nageurs et les passagers qui se trouvent sur le pont d'un bateau immobile dont le moteur tourne ou à proximité d'un moteur en marche, peuvent être exposés à un niveau dangereux de monoxyde de carbone.

- Exemples de ventilation insuffisante sur un bateau immobile :



a

a - Moteur en marche lorsque le bateau est amarré dans un endroit confiné



b

b - Amarrage à proximité d'un autre bateau dont le moteur tourne

mc79554-1

- Exemples de ventilation insuffisante sur un bateau en mouvement :



a

a - Angle de relevage de la proue trop élevé



b

b - Écoutilles avant fermées (aspiration à l'intérieur des gaz d'échappement)

mc79556-1

Fonctionnement de base du bateau

Remorquage du bateau

Votre bateau peut être remorqué lorsque la transmission en Z est en position abaissée ou rentrée. Un dégagement suffisant doit être prévu entre la route et la transmission en Z.

Si ce dégagement est insuffisant, placer la transmission en Z en position de relevage maximum et la soutenir à l'aide d'un kit de remorquage disponible, en option, auprès du revendeur agréé Mercury MerCruiser.

Fonctionnement en périodes de gel

IMPORTANT : Si le bateau est utilisé pendant les périodes de gel, prendre des précautions nécessaires pour éviter d'endommager l'ensemble de propulsion. Les dégâts provoqués par le gel ne sont pas couverts par Mercury MerCruiser Limited Garantie.

Bouchon de vidange et pompe de cale

Le compartiment moteur du bateau constitue un emplacement naturel de collecte d'eau. C'est pourquoi les bateaux sont généralement équipés d'un bouchon de vidange et/ou d'une pompe de cale. Il est très important de vérifier régulièrement ces éléments afin de s'assurer que le niveau d'eau n'atteint pas l'ensemble de propulsion. Une immersion endommagerait les organes du moteur. Les dégâts provoqués par l'immersion ne sont pas couverts par la garantie limitée de Mercury MerCruiser.

Protection des baigneurs

En croisière

Il est très difficile pour une personne se trouvant dans l'eau d'entreprendre une action rapide pour éviter un bateau naviguant dans sa direction, même à vitesse lente.



Toujours ralentir et faire extrêmement attention dans les endroits où des personnes risquent de se trouver dans l'eau.

Lorsqu'un bateau se déplace (ou même accoste) et que la transmission est au point mort, l'eau exerce une force suffisante sur l'hélice pour la faire tourner. Cette rotation au point mort peut causer des blessures graves.

Lorsque le bateau est à l'arrêt

▲ AVERTISSEMENT

Une hélice qui tourne, un bateau en mouvement ou un dispositif solide fixé au bateau peuvent causer des blessures graves, voire mortelles aux nageurs. Arrêter immédiatement le moteur lorsque le bateau se trouve à proximité de baigneurs.

Passer au point mort et arrêter le moteur avant de laisser les passagers se mettre à l'eau ou nager à proximité du bateau.

Haute vitesse et hautes performances de fonctionnement

Si le bateau conduit est considéré à haute vitesse ou à hautes performances et que le pilote n'en connaît pas bien le fonctionnement, il est recommandé de ne jamais l'utiliser à haute vitesse sans demander à suivre au préalable un cours d'orientation et une démonstration auprès du revendeur ou d'un opérateur qui connaît bien ce type de bateau. Pour de plus amples informations, voir le livret **Hi-Performance Boat Operation (Utilisation de bateaux à hautes performances)** (90-849250-R2) auprès du revendeur / distributeur Mercury Marine.

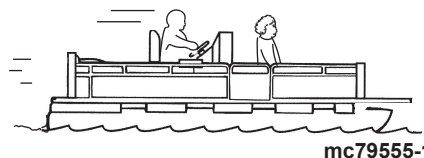
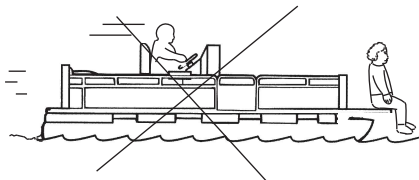
Sécurité des passagers sur bateaux-pontons et bateaux à pont

Chaque fois que le bateau se déplace, observer l'emplacement de tous les passagers. Veiller à ce qu'ils ne restent pas à un emplacement ou ne s'assoient pas dans des sièges non recommandés pour des vitesses supérieures au ralenti. Une réduction soudaine de la vitesse, à la suite, par exemple, d'un plongeon dans une grosse vague ou un sillage profond, une réduction brusque des gaz ou un virage inattendu, peuvent les projeter par-dessus bord. Une chute par l'avant du bateau, entre les deux pontons, les exposerait au risque d'être heurté par un élément du bateau.

Bateaux à pont avant ouvert

Personne ne doit se tenir sur le pont devant le garde-corps lorsque le bateau est en mouvement. Veiller à ce que tous les passagers se tiennent derrière le garde-corps ou la lisse avant.

Les personnes qui se trouvent sur le pont avant peuvent être facilement projetées par-dessus bord et les personnes assises sur le pont avant, les jambes pendantes à l'extérieur, peuvent être entraînées dans l'eau par une vague.



mc79555-1

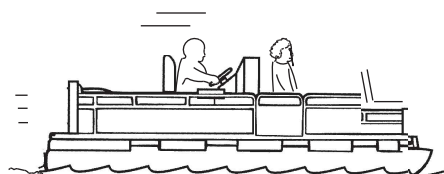
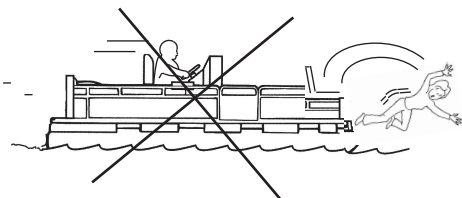
⚠ AVERTISSEMENT

Être assis ou debout dans une partie du bateau qui n'est pas conçue pour des passagers à des vitesses supérieures au ralenti peut causer des blessures graves, voire mortelles. S'éloigner de l'extrémité avant d'un bateau à pont ou d'un bateau à plate-forme surélevée et rester assis lorsque le bateau se déplace.

Bateaux avec fauteuils de pêche surélevés sur socle, montés à l'avant

Ces fauteuils de pêche surélevés ne doivent pas être utilisés lorsque le bateau se déplace à une vitesse supérieure au ralenti ou à la vitesse de pêche à la traîne. Les passagers doivent être assis dans les sièges conçus pour des déplacements à des vitesses plus rapides.

Toute décélération soudaine et inattendue du bateau peut entraîner la chute par-dessus bord des passagers en position surélevée.

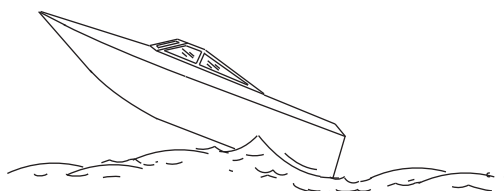


mc79557-1

Saut des vagues ou du sillage

⚠ AVERTISSEMENT

Le saut des vagues ou du sillage peut provoquer des blessures graves, voire mortelles aux occupants, pouvant être projetés à l'intérieur ou hors du bateau. Dans la mesure du possible, éviter les sauts de vagues ou de sillages.



mc79680-1

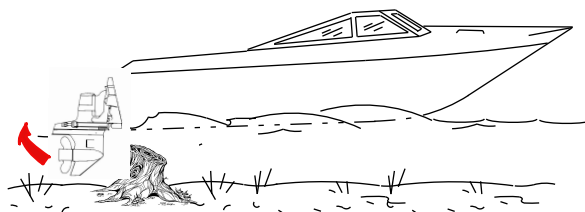
Le passage de vagues ou de sillages par les bateaux de plaisance fait partie de la navigation. Cependant, si cette activité est réalisée à une vitesse suffisante pour forcer la coque du bateau à sortir en partie ou entièrement de l'eau, certains risques existent, particulièrement lorsque le bateau reprend contact avec l'eau.

Veiller avant tout à ce que le bateau ne change pas de direction au milieu d'un saut. Si c'est le cas, il risque de virer soudainement dans un sens ou dans l'autre lorsqu'il reprend contact avec l'eau. Un tel changement de cap soudain peut projeter les passagers hors de leurs sièges, voire hors du bateau.

Le saut de vagues ou de sillages présente un autre risque moins courant. Si la proue du bateau pique suffisamment lorsque le bateau est projeté dans l'air, elle peut s'enfoncer dans l'eau et y demeurer pendant un moment. Le bateau s'arrête alors quasiment sur le champ, risquant de projeter ses occupants vers l'avant. Le bateau peut aussi virer brusquement d'un côté ou de l'autre.

Impact avec des dangers immergés

Ralentir et être vigilant au cours de toute navigation en eaux peu profondes ou dans des zones susceptibles de contenir des obstacles immergés qui pourraient heurter les composants de l'embase qui se trouvent sous l'eau, le gouvernail ou la carène du bateau.



mc79679-1

IMPORTANT : La meilleure manière de réduire les risques de blessures ou de dommages causés par un objet flottant ou immergé est de contrôler la vitesse du bateau. Dans ces conditions, la vitesse du bateau ne doit pas dépasser de 24 à 40 km/h (15 à 25 mph).

Heurter un objet flottant ou immergé peut conduire à un nombre infini de situations. Certaines de ces situations peuvent provoquer les conséquences suivantes :

- Le bateau peut changer de cap soudainement. Un tel changement de direction ou virage brusque peut projeter les passagers hors de leur siège ou par-dessus bord.
- Une rapide réduction de vitesse. Les occupants peuvent être projetés vers l'avant, voire hors du bateau.
- Des dommages aux composants immergés de l'embase, du gouvernail et/ou du bateau.

Se rappeler que la meilleure manière de réduire les risques de blessures ou de dommages dans ces situations est de contrôler la vitesse du bateau. Cette dernière doit être maintenue à une vitesse de déjaugage minimale lors de la navigation dans des eaux où les obstacles immergés sont fréquents.

Après avoir heurté un objet immergé, arrêter le moteur aussi vite que possible et examiner l'embase afin de s'assurer qu'aucune pièce n'est lâche ou cassée. En cas de dommages avérés ou suspectés, rapporter le moteur à un revendeur agréé Mercury MerCruiser pour le vérifier et le réparer, le cas échéant.

Vérifier si la coque ou le tableau arrière ont été fracturés, ou s'ils présentent des fuites.

Continuer de naviguer alors que les composants immergés de l'embase, le gouvernail ou la carène du bateau sont endommagés risque de provoquer des dégâts supplémentaires aux autres pièces de l'ensemble de propulsion ou d'affecter le contrôle du bateau. S'il est nécessaire de continuer à naviguer, le faire à des vitesses très réduites.

▲ AVERTISSEMENT

L'utilisation d'un bateau ou d'un moteur endommagé par impact peut provoquer des dommages et des blessures graves, voire mortelles. Si le bateau subit un impact quelconque, faire inspecter et réparer le bateau ou l'ensemble de propulsion par un revendeur Mercury Marine agréé.

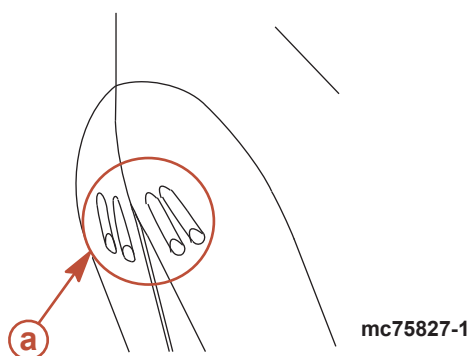
Protection de l'embase contre les impacts

Le système hydraulique du relevage protège la transmission en Z contre les chocs. Si un objet immergé est heurté par le bateau lorsqu'il se déplace en marche avant, le système hydraulique amortit le choc lorsque la transmission en Z passe l'objet, réduisant ainsi les dommages possibles. Une fois que la transmission en Z est dégagée, le système hydraulique lui permet de reprendre sa position de fonctionnement initiale et d'éviter ainsi la perte de contrôle de la direction et le surrégime du moteur.

Être très prudent en naviguant en eaux peu profondes ou susceptibles de contenir des obstacles immergés. Aucune protection contre les impacts n'est possible en marche arrière ; veiller tout particulièrement à ne pas heurter d'objets immergés dans ce mode.

IMPORTANT : Le système de protection contre les chocs ne peut être conçu pour assurer une protection totale contre les chocs dans toutes les situations.

Fonctionnement avec entrées d'eau basses en eaux peu profondes



a - Entrée d'eau basses

AVIS

La navigation en eaux peu profondes présente des risques d'avaries graves au moteur par obstruction des entrées d'eau. Vérifier que du sable, du limon, de la boue ou d'autres débris ne sont pas aspirés par les entrées d'eau, ce qui pourrait réduire ou empêcher l'alimentation du moteur en eau de refroidissement.

Faire preuve d'extrême prudence lors de l'utilisation d'un bateau doté de prises d'eau basses en eaux peu profondes. Éviter également d'échouer le bateau lorsque le moteur tourne.

Conditions affectant le fonctionnement

Répartition des charges (passagers et équipement) à l'intérieur du bateau

Le déplacement du poids vers l'arrière (poupe) :

- augmente généralement la vitesse et le régime moteur ;
- fait taper l'étrave en eau agitée ;
- augmente le risque d'éclaboussures lorsque le bateau sort du déjaugeage ;
- dans des cas extrêmes, le bateau peut se mettre à marsouiner.

Le déplacement du poids vers l'avant (proue) :

- facilite le déjaugeage ;
- améliore la navigation en eau agitée ;
- dans des cas extrêmes, le bateau peut se mettre à virer d'un côté à l'autre (guidage par l'étrave).

Carène

Pour maintenir une vitesse maximale, la carène du bateau doit être :

- être propre, exempt d'anatifes et de croissances marines
- exempte de déformations et pratiquement à plat lors de l'entrée en contact avec l'eau ;
- être droite et lisse, à la proue et à la poupe

De la végétation marine peut s'accumuler lorsque le bateau est à quai. Celle-ci doit être retirée avant d'utiliser à nouveau le bateau pour éviter de boucher les entrées d'eau et de faire surchauffer le moteur.

Cavitation

La cavitation se produit lorsque l'écoulement d'eau ne parvient pas à suivre le contour d'un objet immergé qui se déplace rapidement, tel qu'une embase ou une hélice. La cavitation fait augmenter la vitesse de l'hélice tout en réduisant la vitesse de bateau. Elle peut éroder gravement la surface de l'embase ou de l'hélice. La cavitation est en général produite par :

- les algues et autres débris qui viennent se prendre dans l'hélice ;
- une pale d'hélice courbée ;
- une hélice qui présente des bavures en relief ou des arêtes vives.

Ventilation

La ventilation est provoquée par de l'air en surface ou des gaz d'échappement qui viennent se loger autour de l'hélice, produisant une accélération de cette dernière et une réduction de la vitesse du bateau. Des bulles d'air percutent les pales de l'hélice et causent une érosion de celle-ci. Si ce problème n'est pas corrigé, une défaillance (rupture) de la pale finira par se produire. Une ventilation excessive est généralement causée par :

- une embase trop relevée ;
- un anneau de diffusion manquant ;
- une hélice ou un carter d'embase endommagé permettant l'évacuation des gaz d'échappement entre l'hélice et le carter d'embase ;
- une embase posée trop haut sur le tableau arrière.

Altitude et climat

Les changements d'altitude et de climat affectent le fonctionnement de l'ensemble de propulsion. Une perte de performances peut être provoquée par :

- un accroissement de l'altitude ;
- une hausse de la température ;
- une faible pression barométrique ;
- une humidité élevée.

Pour garantir une performance optimale du moteur quelles que soient les conditions atmosphériques, il est essentiel que ce dernier soit équipé d'une hélice adaptée de manière à pouvoir fonctionner dans la limite supérieure de la plage maximale recommandée, ou près de cette limite, dans des conditions de charge et des conditions météorologiques normales.

Dans la plupart des cas, il est possible d'obtenir le régime moteur recommandé en remplaçant l'hélice par une autre dont le pas est plus petit.

Choix de l'hélice

IMPORTANT : Les moteurs décrits dans le présent manuel sont équipés d'un limiteur de régime réglé sur un régime maximal. Cette limite est légèrement supérieure à la plage de fonctionnement normale du moteur ; elle permet d'éviter des dommages dus à un régime trop élevé. Lorsque le régime repasse dans la plage de régimes recommandée, le moteur reprend son fonctionnement normal.

Le constructeur de bateaux et le revendeur installateur sont responsables de l'équipement de l'ensemble de propulsion avec l'hélice correcte. Voir la page Web de Mercury Marine http://www.mercurymarine.com/everything_you_need_to_know_about_propellers6.

Choisir une hélice qui permettra à l'ensemble de propulsion du moteur de fonctionner à un régime égal ou proche du régime maximal de la plage de régimes pleins gaz recommandée, dans des conditions de charge normales.

Si le régime pleins gaz est inférieur à la plage recommandée, l'hélice doit être changée pour éviter toute perte de performance ainsi que d'éventuels dommages au niveau du moteur. D'autre part, la sélection d'un régime supérieur à la plage recommandée risque d'entraîner une usure anormale et des dommages.

Une fois l'hélice choisie, les problèmes suivants peuvent nécessiter son remplacement par un modèle de pas inférieur.

- Un temps plus chaud et une humidité plus élevée peuvent entraîner une perte de régime moteur.
- L'utilisation du moteur à une altitude plus élevée peut provoquer une baisse de régime.
- La navigation avec une carène sale entraîne une baisse de régime.
- La navigation avec une charge plus importante (passagers supplémentaires, traction de skieurs) entraîne une baisse de régime.

Pour une meilleure accélération, notamment pour la pratique du ski nautique, utiliser une hélice de pas inférieur. Toutefois, ne pas faire tourner le moteur à pleins gaz en cas d'utilisation d'une hélice de pas inférieur sans traction de skieur.

Prise en main

Période de rodage de 20 heures

IMPORTANT : Les 20 premières heures de fonctionnement constituent la période de rodage. Un rodage correct est essentiel pour obtenir une consommation d'huile minimale et un rendement du moteur maximal. Pendant cette période de rodage, respecter les règles suivantes :

- Ne pas faire tourner le moteur à moins de 1 500 tr/mn pendant des périodes prolongées lors des 10 premières heures. Mettre en prise dès que possible après le démarrage et pousser les gaz au-delà de 1 500 tr/mn **si les conditions permettent de le faire en toute sécurité**.
- Ne pas naviguer à la même vitesse pendant des périodes prolongées.
- Ne pas dépasser 75 % du régime maximal pendant les 10 premières heures. Lors des 10 heures suivantes, une utilisation occasionnelle des pleins gaz est permise (5 minutes à la fois au maximum).
- Éviter les accélérations entraînant un passage direct du ralenti aux pleins gaz.
- Ne pas utiliser les pleins gaz tant que le moteur n'a pas atteint sa température de fonctionnement normale.
- Vérifier fréquemment le niveau d'huile moteur. Faire l'appoint si nécessaire. Il est normal que la consommation d'huile soit élevée en période de rodage.

Mise à l'eau et utilisation du bateau

IMPORTANT : Poser le bouchon de vidange de cale avant la mise à l'eau du bateau.

TABLEAU DE FONCTIONNEMENT

Fonctionnement. Tableau			
AVANT LE DÉMARRAGE	APRÈS LE DÉMARRAGE	EN COURS DE NAVIGATION	APRÈS L'ARRÊT
Installer le bouchon de vidange de fond de cale.	Observer tous les instruments afin de contrôler l'état du moteur. S'ils signalent une anomalie, arrêter le moteur.	Observer tous les instruments afin de contrôler l'état du moteur. S'ils signalent une anomalie, arrêter le moteur.	Mettre la clé de contact sur « OFF » (Arrêt).
Ouvrir l'écouille du moteur.	Vérifier qu'il n'y a pas de fuite de carburant, d'huile, d'eau, de liquide ou de gaz d'échappement.	Vérifier que l'alarme sonore retentit.	Mettre l'interrupteur de la batterie sur « OFF » (Arrêt) .
Placer l'interrupteur de la batterie sur « ON » (Marche).	Vérifier le fonctionnement des commandes d'inversion de marche et d'accélérateur.		Fermer le robinet de carburant .
Faire fonctionner les ventilateurs de cale .	Vérifier le fonctionnement de la direction.		Ouvrir la soupape de prise d'eau à la mer, selon modèle.
Ouvrir le robinet de carburant .			Rincer le système de refroidissement s'il a été exposé à de l'eau salée.
Ouvrir la soupape de prise d'eau à la mer, selon modèle.			Vidanger la cale.
Fermer le circuit de vidange.			
Placer la transmission en Z en position complètement abaissée/rentrée.			
Vérifier l'huile moteur.			
Effectuer toutes les autres vérifications spécifiées par le revendeur et/ou le constructeur du bateau.			
Écouter si l'alarme sonore retentit lorsque la clé de contact est sur « ON » (Marche).			

Démarrage et arrêt du moteur

REMARQUE : *Suivre uniquement les consignes concernant l'ensemble de propulsion considéré.*

DÉMARRAGE DU MOTEUR

1. Vérifier tous les points qui figurent sur le tableau de fonctionnement.
2. Mettre la poignée de commande à distance au point mort.

AVIS

Une alimentation insuffisante en eau de refroidissement entraînera une surchauffe et endommagera le moteur, la pompe à eau et d'autres pièces. Assurer une alimentation en eau suffisante au niveau des entrées d'eau pendant le fonctionnement.

⚠ AVERTISSEMENT

Des vapeurs explosives dans le compartiment moteur risquent de causer des blessures graves, voire mortelles, par incendie ou par explosion. Avant de mettre le moteur en marche, activer le ventilateur de cale ou ventiler le compartiment moteur pendant au moins cinq minutes.

REMARQUE : *Les modèles MerCruiser DTS sont équipés du système SmartStart. Celui-ci comprend une fonction de démarrage par bouton-poussoir. Au lieu de maintenir le bouton de démarrage ou la clé de contact pour lancer le moteur, et ensuite de le ou la relâcher quand le moteur démarre, laisser SmartStart se charger entièrement du processus de démarrage. Sur pression du bouton de démarrage, le système DTS envoie un signal au PCM du moteur pour le faire démarrer. Si le moteur ne démarre pas, le processus de démarrage prend fin au bout de quelques secondes ou lorsque le moteur atteint 400 tr/mn. Le moteur s'arrête si l'on tente de le faire démarrer pendant qu'il est en train de tourner.*

3. Tourner la clé de contact sur la position « RUN » (marche).

▲ AVERTISSEMENT

Une hélice qui tourne, un bateau en mouvement ou un dispositif solide fixé au bateau peuvent causer des blessures graves, voire mortelles aux nageurs. Arrêter immédiatement le moteur lorsque le bateau se trouve à proximité de baigneurs.

4. Mettre la clé de contact sur « START » (Démarrage) puis la relâcher ou appuyer sur le bouton de démarrage/d'arrêt et le relâcher. Si le moteur est froid, le laisser tourner au ralenti pendant 6 à 10 minutes ou jusqu'à ce que sa température atteigne 60 °C (140 °F).
5. Si le moteur ne démarre pas après 3 tentatives :
 - a. pousser le bouton spécial d'accélération et placer la poignée de commande à distance ou la manette des gaz au quart de sa course maximale.
 - b. Mettre la clé de contact sur « start » (Démarrage). La relâcher lorsque le moteur démarre et laisser le contacteur revenir sur « on » (Marche).
6. Si le moteur ne démarre pas après l'étape 5 :
 - a. Mettre le levier de commande à distance sur pleins gaz, puis le ramener à environ 1/4 de sa course maximale.
 - b. Mettre la clé de contact sur « START » (Démarrage). La relâcher lorsque le moteur démarre et laisser le contacteur revenir sur « on » (Marche).
7. Vérifier que l'ensemble de propulsion ne présente aucune fuite de carburant, d'huile, d'eau ou de gaz d'échappement.
8. Déplacer la poignée de commande vers l'avant, d'un geste ferme et rapide, pour passer en marche avant, ou vers l'arrière pour passer en marche arrière. Puis avancer l'accélérateur à la position souhaitée.

AVIS

Le fait de passer en prise à des régimes moteur supérieurs au ralenti endommagera le système d'entraînement. Ne mettre l'embase en prise que lorsque le moteur tourne au ralenti.

ARRÊT DU MOTEUR

1. Mettre la poignée de commande à distance au point mort/ralenti et laisser le moteur ralentir. Si le moteur a tourné à vitesse élevée pendant une période prolongée, le faire refroidir en le laissant tourner au ralenti pendant 3 à 5 minutes.
2. Le moteur peut être arrêté selon l'une des quatre méthodes suivantes :
 - a. Mettre la clé de contact sur la position « ACCESSORY » (Accessoire) ou « OFF » (Arrêt). Le moteur s'arrête et le système de commande est désactivé.
 - b. Appuyer sur le bouton marche/arrêt, selon modèle. Le moteur s'arrête et le système de commande reste actif.
 - c. Placer momentanément la clé de contact sur « START » (Démarrage), puis la relâcher immédiatement. Le système de commande détecte que le moteur tourne et par conséquent l'arrête. Le système de commande reste actif. Placer de nouveau la clé de contact sur « START » (Démarrage) pour envoyer une requête de démarrage au système de commande qui démarre alors le moteur, si nécessaire.
 - d. Activer le coupe-circuit d'urgence, selon modèle. Le moteur s'arrête, mais le système de commande reste actif. Le système de commande empêchera le moteur de démarrer si le coupe-circuit d'urgence est activé.

Fonctionnement du bouton spécial d'accélération

REMARQUE : En mode spécial d'accélération (point mort), le système de commande DTS ne laisse pas le régime moteur dépasser 3 500 tr/mn.

Les commandes à distance de la console sont équipées d'un bouton spécial d'accélération. Pour activer le mode spécial d'accélération :

1. Voir la section **Commandes à distance** pour les caractéristiques de la commande à distance.
2. Déplacer le levier de commande sur ralenti/point mort.
3. Appuyer sur le bouton spécial d'accélération, et placer le levier de commande en position de ralenti/marche avant ou ralenti/marche arrière. Le système de commande DTS émet deux bips sur l'avertisseur sonore d'alarme pour indiquer que le mode spécial d'accélération est actif. Sur les commandes à distance de la console, le témoin de point mort commence à clignoter.
4. Le régime moteur augmente si le levier de commande est poussé au-delà de la position ralenti/marche avant ou ralenti/marche arrière.

IMPORTANT : Le fait de ramener le levier de commande en position ralenti/point mort ne désactive pas le mode spécial d'accélération ou ne permet pas au moteur d'être mis en prise.

5. Le mode spécial d'accélération est désactivé lorsque le levier de commande est mis sur ralenti/point mort et en appuyant sur le bouton spécial d'accélération. Le déplacement du levier de commande de la position de ralenti/point mort à celle de ralenti/marche avant ou ralenti/marche arrière sans appuyer sur le bouton spécial d'accélération augmente simplement le régime moteur. Veiller à mettre les deux moteurs hors du mode spécial d'accélération avant toute utilisation.

Manœuvre traditionnelle – pilotage par poussée

La manœuvre d'un bateau équipé d'ensembles de propulsion Axius s'effectue d'une manière similaire à celle d'un bateau à transmission en Z traditionnelle. Toutefois, le groupe de propulsion Axius augmente la capacité de manœuvre du bateau à vitesse lente et à vitesse de déjaugeage. À vitesse lente, le groupe de propulsion est capable d'orienter la poussée afin d'optimiser la réactivité du bateau aux changements de cap. Le groupe de propulsion Axius comprend des hélices à contre-rotation qui ne produisent pas de mouvements latéraux à l'accélération ou à la décélération.

REMARQUE : *Au cours d'un pilotage à basse vitesse à l'aide de la roue de gouvernail, l'embase intérieure peut pivoter à un angle maximal de 42° pour créer des virages très serrés. À la différence des bateaux traditionnels, il est possible d'augmenter la puissance de l'embase intérieure pour tourner plus court.*

MANŒUVRE DU BATEAU EN MARCHÉ AVANT

Mettre un ou les deux moteurs en marche avant et piloter avec le volant comme sur n'importe quel autre bateau comparable.

POUR PILOTER LE BATEAU DANS DES VIRAGES SERRÉS À BASSE VITESSE

- Pour faire tourner le bateau par des virages serrés à basse vitesse, faire tourner le volant dans le sens du virage.
- Pour augmenter la vitesse de virage du bateau après avoir tourné la roue à fond, augmenter la puissance du moteur intérieur.

POUR FAIRE TOURNER LE BATEAU À BASSE VITESSE

- Pour pivoter vers la droite, mettre le moteur tribord en marche arrière et le moteur bâbord en marche avant.
- Pour pivoter vers la gauche, mettre le moteur bâbord en marche arrière et le moteur tribord en marche avant.
- Pour augmenter la vitesse de virage, régler simultanément les leviers de commande de l'ERC pour obtenir davantage de puissance.

Manœuvrer avec la manette

⚠ AVERTISSEMENT

Une hélice qui tourne, un bateau en mouvement ou un dispositif solide fixé au bateau peuvent causer des blessures graves, voire mortelles aux nageurs. Arrêter immédiatement le moteur lorsque le bateau se trouve à proximité de baigneurs.

Le levier de commande offre une interface intuitive avec les moteurs pour manœuvrer le bateau. Le pilotage du bateau avec le levier de commande est particulièrement bien adapté aux manœuvres en espaces restreints et aux manœuvres d'accostage. Le système de contrôle informatisé calcule automatiquement l'angle de braquage de chaque moteur, le niveau des gaz et le pignon correct pour propulser ou faire pivoter le bateau dans une direction correspondant au mouvement ou à l'angle de rotation de la manette. Par exemple, si le pilote déplace la manette latéralement, le système de contrôle informatisé applique une poussée latérale correspondante au bateau. Le pivotement de la manette invite l'ordinateur à générer des forces qui font pivoter le bateau sur son axe. Il est possible de simultanément déplacer et faire pivoter la manette, permettant des mouvements élaborés en espaces restreints.

Le mouvement de la manette est dit proportionnel, ce qui signifie que plus la manette s'éloigne du centre, plus la poussée qui s'applique au bateau dans cette direction est élevée.



Le système de contrôle informatisé tente d'amortir automatiquement la giration de la proue pendant l'utilisation de la manette. Si la manette ne pivote pas, l'ordinateur calcule la vitesse angulaire de lacet du bateau et compense activement le lacet du bateau.




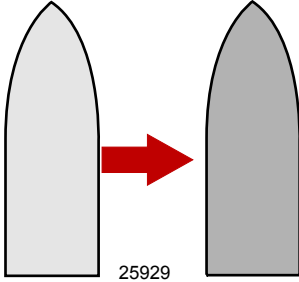

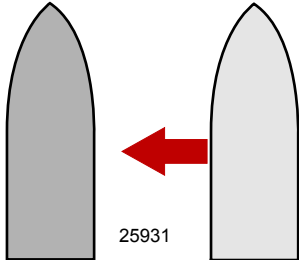

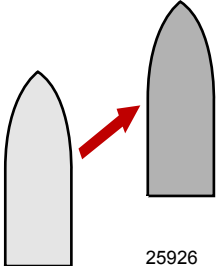
Pour un déplacement du bateau commandé par la manette :


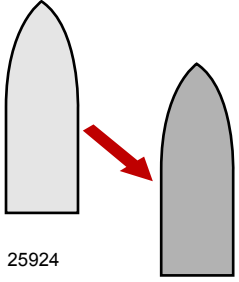

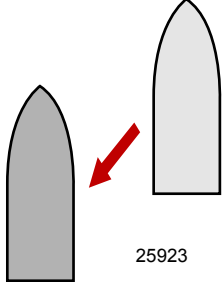

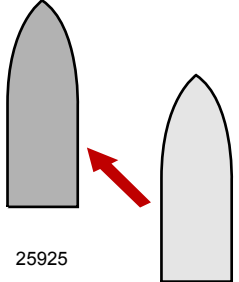

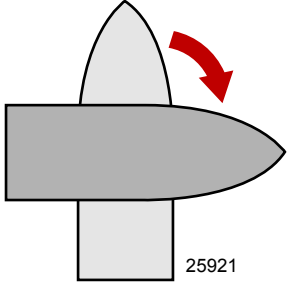
1. Les deux moteurs doivent tourner pour que la manette fonctionne.
2. Pour un meilleur contrôle, abaisser complètement les deux embases.
3. Mettre les deux leviers de la commande électronique à distance (ERC) au point mort.
4. Déplacer la manette dans la direction souhaitée du bateau ou faire pivoter la manette dans le sens de pivotement souhaité du bateau. Il est possible de déplacer et de faire pivoter le levier simultanément.


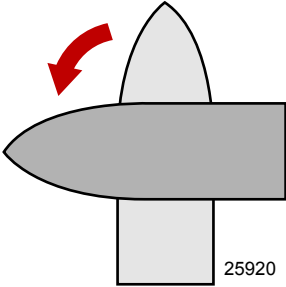

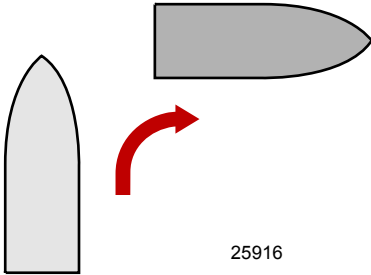

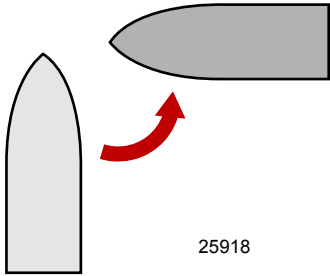

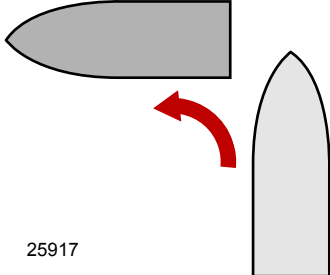
Le tableau qui suit offre quelques exemples limités des réactions de base du bateau aux impulsions du levier de commande.


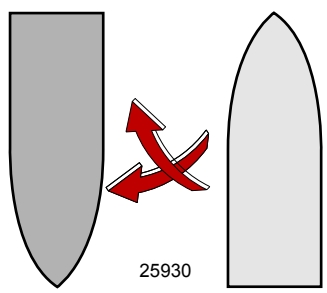
Manœuvrer avec la manette

Action de la manette	Réaction du bateau	Mouvement (illustré de gris clair à gris foncé)
 <p>24705</p>	<p>Déplacement du bateau vers l'avant</p>	 <p>25928</p>

Action de la manette	Réaction du bateau	Mouvement (illustré de gris clair à gris foncé)
 <p>24706</p>	<p>Le bateau se déplace vers l'arrière</p>	 <p>25927</p>
 <p>24707</p>	<p>Le bateau se déplace à tribord sans pivoter</p>	 <p>25929</p>
 <p>24708</p>	<p>Le bateau se déplace à bâbord sans pivoter</p>	 <p>25931</p>
 <p>24709</p>	<p>Le bateau se déplace diagonalement vers l'avant et tribord sans pivoter</p>	 <p>25926</p>

Action de la manette	Réaction du bateau	Mouvement (illustré de gris clair à gris foncé)
 <p>24710</p>	<p>Le bateau se déplace diagonalement vers l'arrière et à tribord sans pivoter</p>	 <p>25924</p>
 <p>24711</p>	<p>Le bateau se déplace diagonalement vers l'arrière et à bâbord sans pivoter</p>	 <p>25923</p>
 <p>24712</p>	<p>Le bateau se déplace diagonalement vers l'avant et à bâbord sans pivoter</p>	 <p>25925</p>
 <p>24713</p>	<p>Le bateau pivote dans le sens horaire</p>	 <p>25921</p>

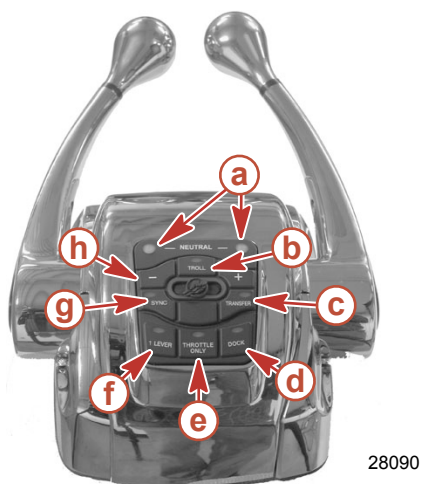
Action de la manette	Réaction du bateau	Mouvement (illustré de gris clair à gris foncé)
 <p>24714</p>	<p>Le bateau pivote dans le sens anti-horaire</p>	 <p>25920</p>
 <p>24715</p>	<p>Le bateau se déplace diagonalement vers l'avant et à tribord en pivotant dans le sens horaire</p>	 <p>25916</p>
 <p>24718</p>	<p>Le bateau se déplace diagonalement vers l'avant et à tribord en pivotant dans le sens anti-horaire</p>	 <p>25918</p>
 <p>24719</p>	<p>Le bateau se déplace diagonalement vers l'avant et à bâbord en pivotant dans le sens anti-horaire</p>	 <p>25917</p>

Action de la manette	Réaction du bateau	Mouvement (illustré de gris clair à gris foncé)
 <p>24720</p>	<p>Le bateau se déplace à bâbord en pivotant dans le sens horaire</p>	 <p>25930</p>

Caractéristiques spéciales de l'accélérateur et de l'inverseur de marche numériques spéciaux (DTS)

Le système DTS offre plusieurs modes opératoires alternatifs pour les leviers de la commande électronique à distance (ERC). Il est possible d'utiliser simultanément n'importe laquelle des fonctionnalités énumérées qui faciliteront :

- le réchauffement des moteurs ;
- la synchronisation des moteurs ;
- l'accès aux fonctionnalités de pêche à la traîne à vitesse lente du système de transmission intégrée.



Leviers ERC sur console Yacht avec pavé tactile DTS, typique

Article	Commande	Fonction
a	Témoins « NEUTRAL » (Point mort)	S'allument lorsque la transmission est au point mort. Les témoins clignotent lorsque le moteur est en mode spécial d'accélération.
b	Libre	Aucun
c	« TRANSFER » (Transfert)	Permet de transférer le contrôle du bateau à une barre différente. Voir Transfert de barre.
d	« DOCK » (Accostage)	Réduit la capacité de l'accélérateur d'environ 50 %.
e	« THROTTLE ONLY » (Bouton spécial d'accélération).	Permet au pilote du bateau de chauffer le moteur en augmentant le régime sans mettre la transmission en prise.
f	« 1 LEVER » (1 levier)	Permet le contrôle des fonctions d'accélérateur et d'inversion de marche des deux moteurs par le levier bâbord.
g	« SYNC » (Synchronisation)	Permet d'activer/désactiver la fonction de synchronisation automatique. Voir Synchronisation des moteurs.
h	« + » (augmentation) et « - » (diminution)	Permet d'augmenter ou de diminuer les valeurs de diverses fonctions, telles que la vitesse de croisière.

REMARQUE : Toutes les fonctions ne peuvent pas être actives simultanément.

DOCK (ACCOSTAGE)

Le mode Dock (Accostage) réduit le régime moteur de 50 % sur toute l'étendue de la plage. Le mode Dock (Accostage) réduit aussi la puissance disponible lorsque la manette est activée, permettant un contrôle plus précis de la puissance du moteur dans des espaces réduits.



Bouton « DOCK » (Accostage)

Pour activer le mode Dock (Accostage) :

1. Placer les deux leviers de l'ERC au point mort.
2. Appuyer sur le bouton DOCK (Accostage) situé sur le pavé tactile DTS attaché aux leviers de l'ERC.
3. Le bouton « DOCK » (Accostage) s'allume.
4. Placer l'un des leviers de l'ERC en prise.
5. Le moteur augmente le régime moteur à un niveau proportionnellement inférieur pour la position des leviers de l'ERC, et avec la moitié de la puissance qui est disponible d'ordinaire.

Pour désactiver le mode Dock (Accostage) :

REMARQUE : Le mode Dock (Accostage) ne se désactive que si les leviers sont dans une position de cliquet.

1. Mettre les deux leviers de l'ERC sur n'importe quelle position de cliquet.
2. Appuyer sur le bouton « DOCK » (Accostage). Le bouton « DOCK » (Accostage) s'éteint.

THROTTLE ONLY (SPÉCIAL D'ACCÉLÉRATION)



Bouton « THROTTLE ONLY (Spécial d'accélération)

Pour activer le mode Throttle Only (Spécial d'accélération) :

1. Placer les deux leviers de l'ERC au point mort.
2. Appuyer sur le bouton « THROTTLE ONLY » (Spécial d'accélération) du pavé tactile DTS.
3. Le bouton « THROTTLE ONLY » (Mode spécial d'accélération) s'allume et les témoins de point mort clignotent.
4. Placer l'un des leviers de l'ERC en prise.
5. Il est possible d'augmenter le régime des moteurs tandis que les transmissions restent au point mort.

REMARQUE : Si le pilote appuie sur le bouton « THROTTLE ONLY » (Spécial d'accélération) tandis que les leviers de l'ERC sont en prise, le bouton s'éteint mais le bateau reste en mode spécial d'accélération tant que les leviers n'ont pas été mis au point mort.

Pour désactiver le mode spécial d'accélération :

1. Mettre les deux leviers de l'ERC au point mort. Il n'est possible de désactiver le mode spécial d'accélération que si les leviers de l'ERC sont au point mort.
2. Appuyer sur le bouton « THROTTLE ONLY » (Mode spécial d'accélération). Le bouton « THROTTLE ONLY » (Mode spécial d'accélération) s'éteint.
3. Les témoins de point mort restent allumés.

MODE 1 (SINGLE) LEVER [LEVIER UNIQUE]

Le système Axius permet de contrôler les deux moteurs avec un seul levier de commande. Cette fonctionnalité simplifie le pilotage par gros temps en ce qu'un seul levier suffit au contrôle simultané des deux moteurs.



Bouton « 1 LEVER » (1 levier)

Pour activer le mode 1 (single) Lever (Lever unique) :

1. Placer les deux leviers de l'ERC au point mort.
2. Appuyer sur le bouton « 1 LEVER » situé sur le pavé tactile DTS attaché aux leviers de l'ERC.
3. Le bouton « 1 LEVER » s'allume.
4. Mettre le levier tribord de l'ERC en prise.
5. Le régime moteur augmente et baisse simultanément, les transmissions restant sur le même pignon.

Pour désactiver le mode 1 (single) Lever (Lever unique) :

1. Placer les deux leviers de l'ERC au point mort.
2. Appuyer sur le bouton « 1 LEVER » (1 levier). Le bouton « 1 LEVER » (1 levier) s'éteint.

SYNC (SYNCHRONISATION)

Le système Axius est doté d'une fonction Sync de synchronisation automatique des moteurs qui s'active automatiquement au démarrage. Sync surveille la position des deux leviers. Si la position des deux leviers diffère de 10 %, le moteur bâbord se synchronise au régime du moteur tribord. Le système SmartCraft désactive automatiquement Sync sur les 10 derniers pour cent de la plage du levier pour laisser à chaque moteur la capacité d'atteindre le régime maximal disponible. Sync ne peut pas être réactivé tant que son régime minimal n'est pas atteint.

VesselView affiche une icône orange si le régime d'un moteur diffère de plus de 10 % de celui de l'autre ; cette icône passe au vert lorsqu'ils sont synchronisés. L'icône s'éteint lorsque le mode Sync (Synchronisation) est désactivé.



Bouton « SYNC » (Synchronisation)

Pour désactiver le mode Sync (Synchronisation) :

1. Mettre les leviers de l'ERC sur n'importe quelle position de cliquet.
2. Appuyer sur le bouton « SYNC » (Synchronisation).

Pour réactiver le mode Sync (Synchronisation), appuyer sur le bouton « SYNC ».

Période suivant le rodage

Afin de prolonger la durée de vie de l'ensemble de propulsion Mercury MerCruiser :

- S'assurer que l'hélice permet un fonctionnement du moteur le plus proche possible du maximum de la plage de régime moteur à pleins gaz spécifiée (voir **Caractéristiques** et **Entretien**) lorsque le bateau est lancé à pleins gaz et qu'il est normalement chargé.
- Ne pas déplacer la manette des gaz au-delà des 3/4 de sa course. Éviter le fonctionnement prolongé à pleins gaz.
- Vidanger l'huile moteur et remplacer le filtre. Voir **Entretien**.

Vérification à la fin de la première saison

À la fin de la première saison, contacter un revendeur agréé Mercury MerCruiser pour prévoir et/ou faire exécuter les travaux de maintenance périodiques. Dans une région où le produit peut être utilisé de façon continue toute l'année, contacter le concessionnaire au bout des 100 premières heures de fonctionnement ou une fois par an, suivant l'échéance qui survient en premier.

Axius Premier (selon modèle)

Fonctionnalités du pavé tactile du système Axius Premier

GÉNÉRALITÉS

REMARQUE : Les fonctions du système Axius ne sont pas toutes disponibles lorsque les fonctions DTS sont activées. Désactiver les fonctions DTS avant d'utiliser les fonctions du pavé tactile Axius

- Les fonctions du système Axius Premier sont contrôlées par le pavé tactile Axius uniquement.
- Les écrans du pavé tactile du système Axius Premier s'affichent sur le VesselView pendant trois secondes.
- Si un bouton quelconque de VesselView est appuyé, l'écran du pavé tactile Axius Premier CAN disparaît de l'écran VesselView, à moins que l'écran n'ait été sélectionné à partir du menu Environnement de VesselView.

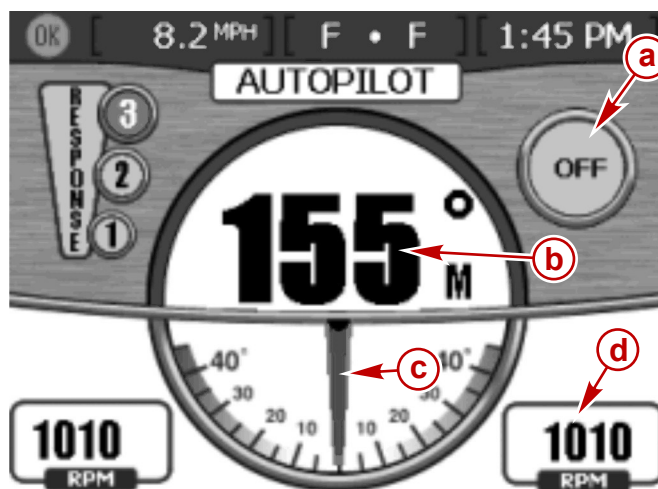
Les informations suivantes indiquent l'emplacement et explique les fonctions des témoins et boutons du pavé tactile Axius.

STANDBY (ATTENTE)

Les éléments de l'écran Standby (Attente) sont les suivants :

- En mode d'attente, l'indicateur affiche une valeur de compas numérique ainsi que l'angle des embases.
- La valeur du compas est le cap actuel réel tel que défini par le GPS.
- Sur le côté droit de l'écran, l'icône « OFF » (Arrêt) indique qu'Axius Premier n'est pas activé.

REMARQUE : Les fonctions d'Axius Premier ne sont pas toutes disponibles lorsque les fonctions DTS sont activées. Désactiver les fonctions DTS avant d'utiliser les fonctions d'Axius Premier.



31408

Écran Standby (Attente) de VesselView

- | | |
|----------------------------------|--|
| a - Icône « OFF » (Arrêt) | c - Référence d'angle des embases |
| b - Cap | d - Régime des moteurs |

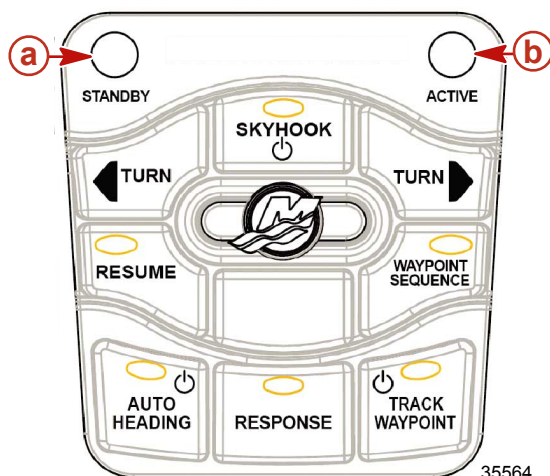
STANDBY (ATTENTE)

- En mode d'attente, l'indicateur affiche une valeur de compas numérique ainsi que l'angle des embases.
- La valeur du compas est le cap actuel réel tel que défini par le CAN d'Axius.
- L'icône étiquetée « OFF » (Arrêt) indique que le pavé tactile d'Axius n'est pas activé.

TÉMOINS STANDBY (ATTENTE) ET ACTIVE (ACTIF)


Le pavé tactile Axius Premier est désenclenché lorsque le témoin « STANDBY » (Attente) est allumé. Il est nécessaire d'appuyer sur un bouton pour activer Axius.


Le témoin « ACTIVE » (Actif) s'allume lorsqu'un mode d'Axius est activé.




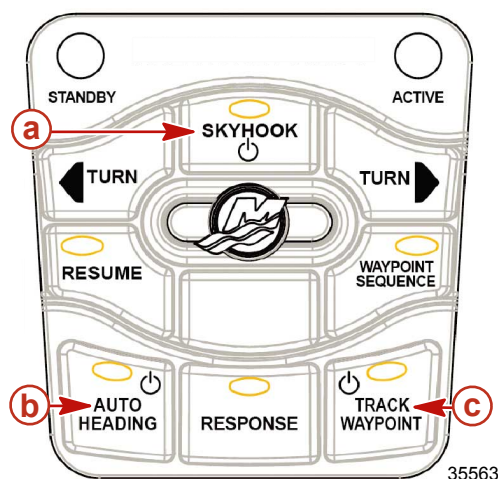
a - Témoin « STANDBY » (Attente) **b** - Témoin « ACTIVE » (Actif)

ICÔNE POWER (ALIMENTATION)

L'icône Power (Alimentation)  Indique un bouton qui enclenche ou désenclenche une fonction du pavé tactile Axius Premier indiquée sur le bouton. Une seule fonction peut être activée à la fois.

En appuyant sur un bouton doté d'une icône Power (Alimentation)  lorsque ce bouton est allumé, le témoin de ce bouton s'éteint et le témoin « STANDBY » (Attente) s'allume.

En appuyant sur un bouton doté de l'icône Power (Alimentation)  lorsque ce bouton est éteint, le témoin de ce bouton s'allume, un seul bip retentit et le témoin ACTIVE (Actif) s'allume.



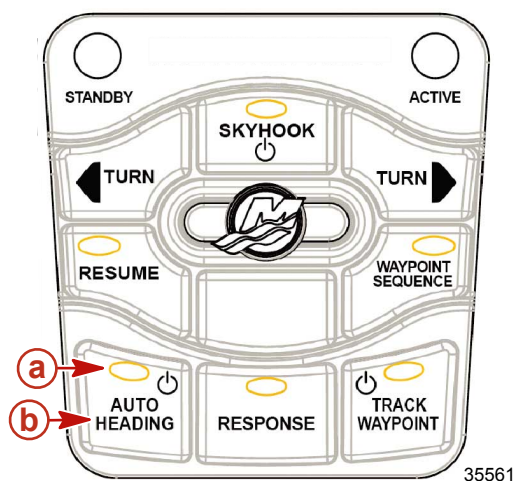
Boutons avec icônes Power (Alimentation)

- a** - Bouton « SKYHOOK »
- b** - Bouton « AUTO HEADING » (Cap automatique)
- c** - Bouton « TRACK WAYPOINT » (Suivi de point de cheminement)

AUTO HEADING (CAP AUTOMATIQUE)

1. Au moins un moteur doit tourner pour que le cap automatique fonctionne.

- Appuyer sur le bouton « AUTO HEADING » (Cap automatique) pour activer Axius. Le bouton s'allume et émet un bip. Le bouton émet deux bips si le cap automatique ne s'active pas.



a - Lampes témoins

b - Bouton « AUTO HEADING » (Cap automatique)

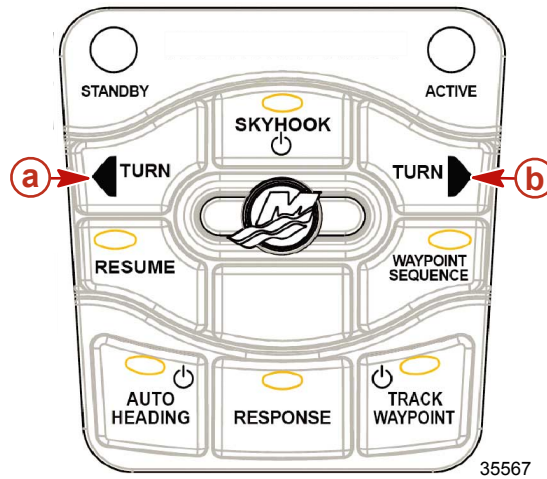
- Axius maintient le cap du bateau quand le bouton « AUTO HEADING » (Cap automatique) est appuyé.



31409

- Pour modifier le cap par défaut quand le mode de cap automatique est activé et que le voyant du bouton est allumée, appuyer sur le bouton « TURN » (Tourner) du pavé tactile ou tapoter (bouger rapidement) la manette.
- Pour tourner :

- Appuyer sur l'un des boutons « TURN » (Tourner) dans la direction souhaitée. Chaque pression du bouton modifie le cap de 10°.



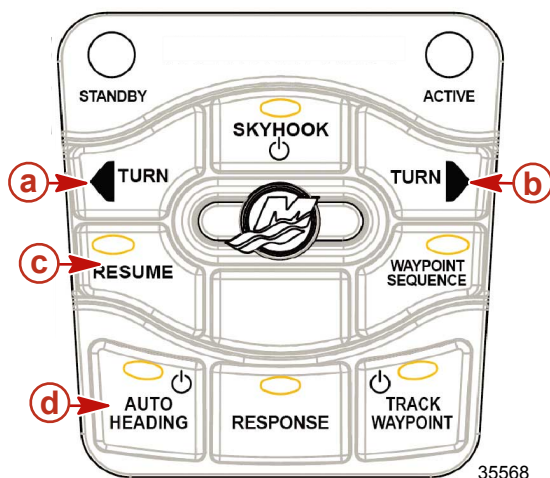
- a** - Bouton « TURN » (Tourner) bâbord **b** - Bouton « TURN » (Tourner) tribord

- Tapoter la manette dans la direction souhaitée. Tapoter sur la manette gauche (bâbord) ou droite (tribord) pour régler la course de 1°.



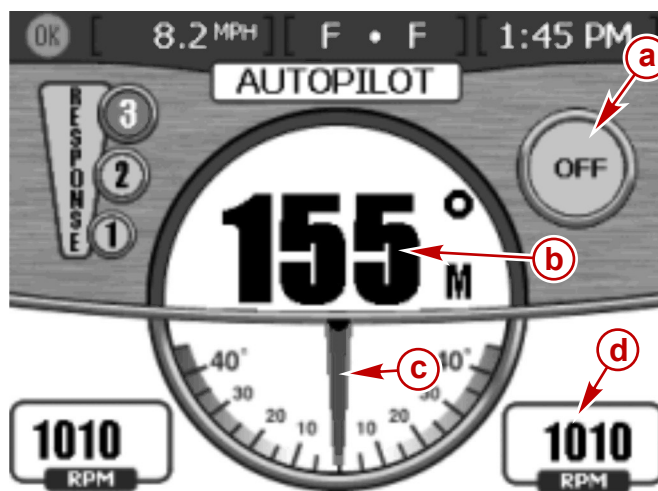
Changement de cap à tribord

6. Pour désactiver le cap automatique, tourner le volant ou appuyer sur le bouton « AUTO HEADING » (Cap automatique). Un bip unique retentit lorsqu'il se désactive. Si le volant est utilisé pour désactiver le cap automatique, la DEL du bouton « RÉSUMÉ » (Reprendre) s'allume et un bip unique retentit. Tandis que la DEL est allumée, il est possible d'appuyer sur le bouton « RÉSUMÉ » (Reprendre) pour continuer d'avancer en mode cap automatique.



- a** - Bouton « TURN » (Tourner) bâbord
b - Bouton « TURN » (Tourner) tribord
c - Bouton « RESUME » (Reprendre)
d - Bouton « AUTO HEADING » (Cap automatique)

7. Si les poignées de l'ERC sont mises au point mort, le cap automatique est désactivé, un bip unique retentit et le témoin « STANDBY » (Attente) s'allume. Il n'est pas possible de reprendre la navigation en appuyant sur le bouton « RESUME » (Reprendre).



- a** - Bouton OFF
b - Cap actuel
c - Positions de l'embase
d - Régime des moteurs

Quand le bouton AUTO HEADING (Cap automatique) est appuyé, VesselView affiche le message AUTO HEADING pendant trois secondes. Si le message de VesselView AUTO HEADING ne s'affiche pas, le message AUTO HEADING doit être activé par l'étalonnage de VesselView. Axios s'active que le message s'affiche ou pas.

REMARQUE : Si le bouton « AUTO HEADING » est appuyé une seconde fois, Axios se met en mode d'attente et tous les voyants autres que « STANDBY » (Attente) s'éteignent.

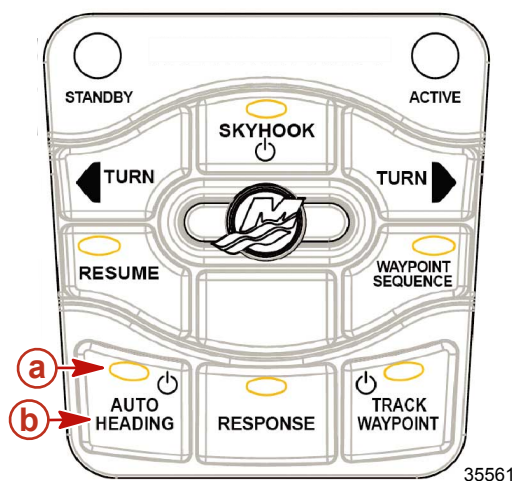
CHANGEMENT DE CAP ET ANNULATION

Lorsque le cap automatique est activé, le volant est verrouillé dans un cliquet. Une force d'environ 3,4 à 4,5 kg (8 à 10 lb) est nécessaire pour surmonter ce cliquet. Le fait de surmonter manuellement le cliquet du volant met Axius en mode d'attente et rétablit le contrôle du volant.

- Lorsque le cap automatique est activé, les boutons « TURN » (Tourner) fournissent une correction de cap de 10° à chaque pression vers bâbord ou tribord.
- La manette fournit une correction de cap de 1° à chaque pression vers bâbord ou vers tribord.

DÉSENGAGER LE CAP AUTOMATIQUE

1. Désactiver le mode « AUTO HEADING » (Cap automatique) en effectuant l'une des opérations suivantes :
 - Mettre les leviers de commande de l'ERC des deux moteurs au point mort.
 - Tourner le volant au-delà du cliquet.
 - Appuyer sur le bouton « AUTO HEADING » (Cap automatique) du pavé tactile d'Axius. La DEL du bouton « AUTO HEADING » (Cap automatique) s'éteint.



a - Voyant

b - Bouton « AUTO HEADING » (Cap automatique)

POUR REPRENDRE UN CAP

Le voyant du bouton RESUME s'allume s'il est possible de reprendre le cap précédent. Le cap précédent ne peut être repris que dans la minute qui suit la désactivation du cap automatique ou si le bateau n'a pas tourné de plus de 90°. Ces valeurs peuvent être modifiées lors de la configuration.

Si le cap automatique est désactivé en tournant le volant ou si l'un des boutons « TURN » (Tourner) est appuyé alors que le cap automatique est encore activé, appuyer sur le bouton « RESUME » (Reprendre) pour reprendre le cap précédent.

MODIFICATION DE LA DURÉE D'AFFICHAGE DU MODE DE VESSELVIEW

Tous les modes affichent un écran sur VesselView pendant trois secondes par défaut. La durée de l'affichage dans VesselView peut être modifiée de trois façons : pas d'affichage, 10 secondes d'affichage ou affichage jusqu'à modification de l'écran.

Pour modifier la durée d'affichage :

1. Ouvrir VesselView.
2. Sélectionner Setting (Paramètres).
3. Sélectionner Screen Options (Options d'écran).
4. Sélectionner le mode à modifier.
5. Sélectionner l'option souhaitée.

6. Appuyer sur x pour quitter.

Skyhook

AVERTISSEMENT

Une hélice qui tourne, un bateau en mouvement ou un dispositif fixé à un bateau en mouvement peuvent causer des blessures graves aux personnes qui sont dans l'eau. Lorsque Skyhook est enclenché, les hélices tournent et le bateau se déplace pour maintenir sa position. Arrêter immédiatement le moteur chaque fois qu'une personne est dans l'eau, près du bateau.

Skyhook utilise les informations du GPS et du cap du compas pour contrôler l'accélérateur, la position de pignon et la direction afin de maintenir la position du bateau dans un rayon d'environ 3 m (10 ft) 3 mètres (10 ft).

La fonctionnalité Skyhook permet de maintenir le bateau en position quasiment stationnaire, par exemple, dans l'attente d'un espace disponible au quai de carburant ou de l'ouverture d'un pont. Il est aussi possible d'utiliser Skyhook pour maintenir la position du bateau lorsque la profondeur de l'eau est trop importante pour utiliser une ancre.

Skyhook ne doit pas être utilisé lorsque le bateau est proche d'un quai ou de tout autre objet, y compris d'autres bateaux ancrés. Comme Skyhook maintient le bateau dans une position approximative, imprécise, il peut causer la collision du bateau avec des objets proches et être source de dommages. Le système Skyhook peut éventuellement augmenter brièvement la puissance lors du maintien d'une position. Ceci peut déséquilibrer une personne se trouvant sur le bord du bateau et la faire tomber.

Pour enclencher Skyhook les embases doivent être mises au point mort. Toutefois, après l'enclenchement de Skyhook la réponse des embases n'est pas la même que lorsqu'elles sont mises normalement au point mort. Les hélices continuent de tourner lorsque Skyhook est activé, toutefois leur rotation peut ne pas être évidente. Comme avec tous les bateaux dont les moteurs tournent, il est important de vérifier l'absence de personnes dans l'eau près du bateau et de veiller à la sécurité des passagers. Le respect de ces précautions est encore plus important lorsque Skyhook est enclenché.

Avant d'enclencher (activer) Skyhook le pilote doit :

- Informer les passagers sur la façon dont fonctionne Skyhook, leur dire de ne pas aller dans l'eau, de rester à l'écart de la plateforme de bain et de faire attention aux mouvements imprévus du bateau.
- Vérifier que personne n'est sur la plateforme de bain ou dans l'eau à proximité du bateau.

Lorsque Skyhook est activé le pilote doit :

- Rester à la barre et être vigilant.
- Désenclencher (désactiver) Skyhook si quiconque entre dans l'eau ou approche le bateau en étant dans l'eau.

Les possibilités de la plupart des bateaux limitent la capacité de Skyhook de résister à des courants supérieurs à deux nœuds (2,3 MPH) lorsque le bateau prèle son flanc au courant. Si des déplacements latéraux du bateau sont observés alors que Skyhook est enclenché, déplacer la proue ou la poupe dans le sens du courant pour en limiter les effets.

AVERTISSEMENT

Lorsque Skyhook est enclenché, le bateau reste dans une position prédéfinie ; toutefois Skyhook peut se désenclencher de façon imprévue. Lorsque Skyhook se désenclenche, le bateau ne se maintient pas dans la position prédéfinie et peut dériver, ce qui peut causer des dommages ou des blessures. Le pilote à la barre doit être en mesure de prendre le contrôle du bateau lors de l'utilisation de Skyhook.

Skyhook dépend d'un récepteur GPS et d'un capteur de cap opérationnels. Il peut arriver, en fonction de communications satellites défectueuses, que le GPS soit temporairement indisponible. En cas d'indisponibilité du GPS, Skyhook continue de fonctionner pendant 10 secondes, mais se désactive si l'indisponibilité du GPS persiste. Si Skyhook se désactive, l'avertisseur sonore retentit et le témoin du bouton « SKYHOOK » s'éteint sur le pavé d'Axius Premier. Dans ce cas, le bateau dérivera en fonction du vent ou du courant car les moteurs continuent de tourner alors que les embases sont au point mort.

Le bon fonctionnement de Skyhook dépend en grande partie du fonctionnement du système GPS embarqué du Zeus. Le système GPS du Zeus est précis dans un rayon de 3 mètres (10 pieds) lors de la réception d'une correction du système de renforcement à couverture étendue (Wide Area Augmentation System [WAAS]). WAAS est un système de satellites et de stations au sol qui fournit des corrections du signal GPS. Lorsque le WAAS n'est pas disponible, le système maintient le bateau dans un rayon maximal de 20 mètres (60 pieds) de la position souhaitée.

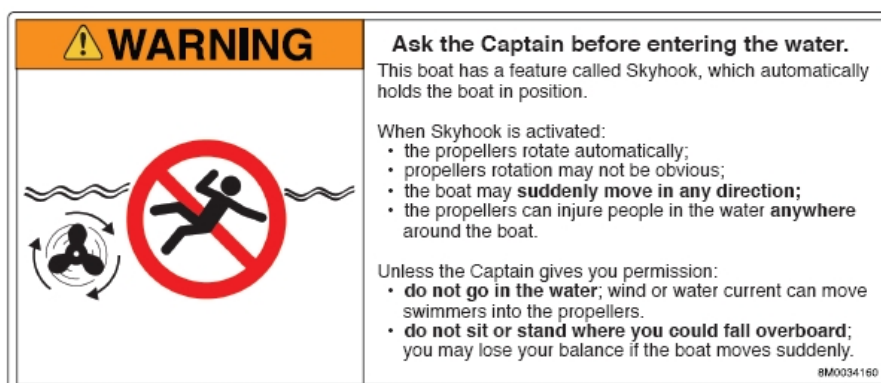
ENCLENCHEMENT (ACTIVATION) DE SKYHOOK

IMPORTANT : Lorsque Skyhook est enclenché, les activités aquatiques à proximité du bateau sont dangereuses et peuvent causer des blessures. Le capitaine (ou le pilote) et les passagers doivent prendre connaissance et respecter les consignes figurant sur les étiquettes d'avertissement du bateau avant l'enclenchement de Skyhook.



33798

Étiquette adjacente au pavé tactile Axius Premier CAN



33824

Étiquette dans la zone d'embarquement du panneau arrière

IMPORTANT : Si aucune des étiquettes ne peut être localisée ou n'est lisible, elles doivent être remplacées avant d'enclencher Skyhook. Contacter le fabricant du bateau, le distributeur Cummins ou un centre de réparation agréé Cummins MerCruiser Diesel et remplacer les étiquettes.

REMARQUE : Skyhook ne s'active pas si le mode « DOCK » (Accostage) est activé. Désactiver le mode « DOCK » (Accostage) avant d'activer « SKYHOOK ».

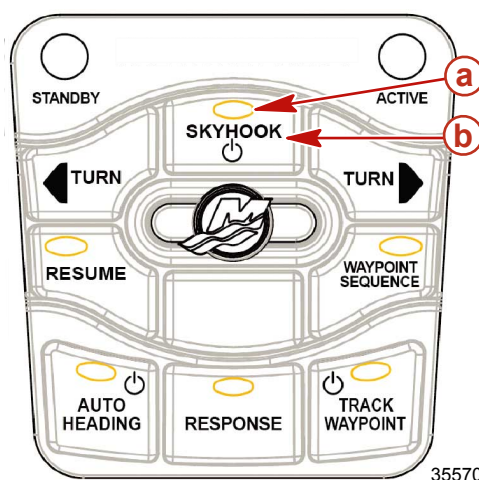
1. Arrêter le bateau et mettre les leviers de l'ERC au point mort. Skyhook ne s'activera que lorsque le bateau sera au point mort.

2. Demander aux passagers de ne pas aller dans l'eau, de rester à l'écart de la plateforme de bain et de faire attention aux mouvements imprévus du bateau lorsque Skyhook est activé.
3. Vérifier que personne n'est sur la plateforme de bain ou dans l'eau à proximité du bateau.

▲ AVERTISSEMENT

Une hélice qui tourne, un bateau en mouvement ou un dispositif fixé à un bateau en mouvement peuvent causer des blessures graves aux personnes qui sont dans l'eau. Lorsque Skyhook est enclenché, les hélices tournent et le bateau se déplace pour maintenir sa position. Arrêter immédiatement le moteur chaque fois qu'une personne est dans l'eau, près du bateau.

4. Appuyer sur le bouton « SKYHOOK » pour activer Skyhook.



a - Voyant

b - Bouton « SKYHOOK »

5. Une fenêtre contextuelle de sécurité (écran d'avertissement) s'affiche sur VesselView.



Écran d'avertissement Skyhook sur VesselView

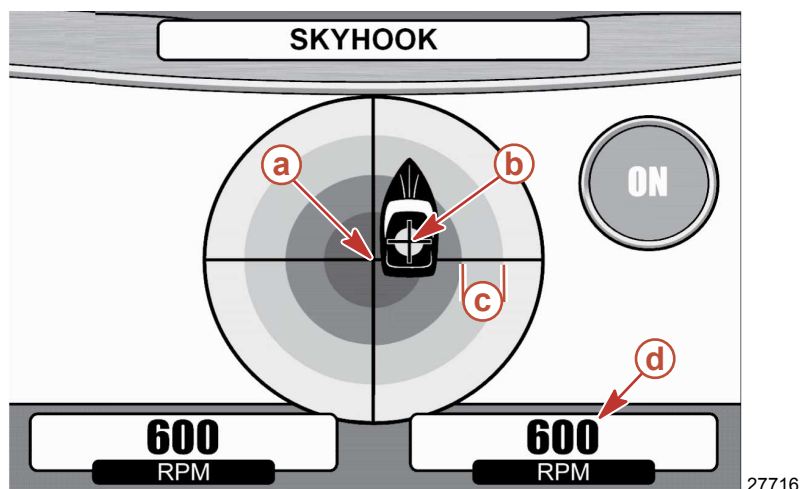
6. Pour signifier que l'avertissement à l'écran a bien été compris et pour fermer la fenêtre contextuelle de sécurité, appuyer sur le bouton « enter » (entrée) du VesselView. Le bouton « enter » (entrée) est celui qui comporte une coche sur le dessus.
7. Le système Skyhook s'active et un deuxième bip continu retentit une fois. Le témoin du bouton « SKYHOOK » s'arrête de clignoter et reste allumé tant que Skyhook est activé.
8. L'écran « SKYHOOK » de VesselView affiche un cercle vert avec le mot « ON » (Marche) lorsque Skyhook s'active. Voir les informations relatives à **L'écran Skyhook dans VesselView**.

9. Lorsque Skyhook est enclenché il est impératif de rester à la barre et redoubler de vigilance. Désactiver Skyhook si quiconque entre dans l'eau ou approche le bateau en étant dans l'eau.
10. Appuyer sur le bouton « SKYHOOK » une seconde fois pour mettre Axius Premier en attente. Tous les témoins autres que « STANDBY » (Attente) s'éteignent.
11. Pour désactiver Skyhook, choisir une des méthodes suivantes :
 - Appuyer sur le bouton « SKYHOOK » du pavé tactile Axius Premier.
 - Déplacer n'importe quel levier de l'ERC de la position point mort.
 - Déplacer la manette.Un seul avertissement sonore retentit lorsque la fonctionnalité est désactivée. Voir **Désengagement de Skyhook** pour de plus amples détails.

L'ÉCRAN SKYHOOK DANS VESSELVIEW

En mode Skyhook, VesselView affiche un écran spécial Skyhook. Les éléments de l'écran Skyhook sont :

- Régimes des moteurs.
- L'icône de l'angle de rotation du bateau affiche le lacet du bateau par rapport à sa position au moment de la première activation de Skyhook.
- Le déplacement horizontal et vertical d'un bateau à partir du réticule est proportionnel à l'erreur de position enregistrée par le GPS.
- Chaque gradation de couleur dans la cible circulaire de l'écran VesselView correspond à 5 m d'erreur. Si le bateau dépasse 20 m d'erreur, il est alors situé en bordure du cercle. Le bateau continue de tenter une correction jusqu'au désengagement de Skyhook.



Écran Skyhook sur VesselView

- | | |
|---|----------------------------------|
| a - Emplacement où Skyhook est configuré | c - Gradation de 5 mètres |
| b - Endroit où se trouve le bateau par rapport à son emplacement prédéfini | d - Régime des moteurs |

DÉSENGAGEMENT (DÉSACTIVATION) DE SKYHOOK

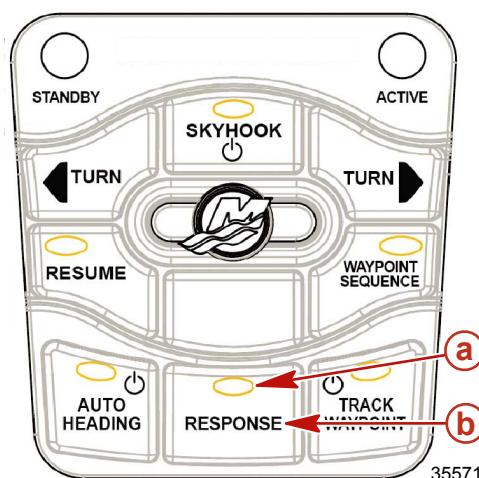
IMPORTANT : Dans la majorité des cas, les moteurs et les embases doivent être opérationnels pour obtenir une performance acceptable de Skyhook. Si les signaux de référence nécessaires d'un moteur ou d'une embase ne sont pas disponibles, Skyhook est automatiquement désengagé.

1. Pour désactiver Skyhook, choisir une des méthodes suivantes :
 - Appuyer sur le bouton « SKYHOOK » du pavé tactile Axius Premier CAN.
 - Déplacer n'importe quel levier de l'ERC de la position point mort.
 - Déplacer la manette.

REMARQUE : Pour chaque méthode, le témoin du bouton « SKYHOOK » sur le pavé tactile Axis Premier CAN s'éteint.

Bouton Response (Réponse)

1. Appuyer sur le bouton « RESPONSE » (Réponse) pour modifier le niveau d'agressivité avec lequel le programme sélectionné d'Axis Premier tente de maintenir la position du bateau dans les divers modes.



a - Lampes témoins

b - Bouton « RESPONSE » (Réponse)

2. Appuyer à nouveau sur le bouton « RESPONSE » (Réponse) pour modifier encore l'acquisition. Chaque fois que le pilote appuie sur le bouton « RESPONSE » (Réponse), le témoin clignote pour indiquer le réglage de l'acquisition pour ce mode. Le paramètre actuel s'affiche la première fois que le pilote appuie sur le bouton. Au fur et à mesure que le pilote appuie sur le bouton, le paramètre augmente jusqu'à trois puis revient sur un.

Nombre de clignotements	Paramètre de réponse indiqué	Agressivité de la correction
1	1	Modérée (pour des conditions normales)
2	2	Moyenne (pour des conditions modérées)
3	3	Agressive (pour des conditions difficiles)

3. L'indication du niveau de réponse s'affichera sur la page du Auto Heading (Cap automatique) de VesselView.

Track Waypoint (Suivi de point de cheminement)

⚠ AVERTISSEMENT

Lorsque certains modes de Precision Pilot (Pilotage de précision) – « Auto Heading » (Cap automatique), « Track Waypoint » (Suivi de point de cheminement) et « Waypoint Séquence » (Séquence de points de cheminement) – sont utilisés, le bateau suit un parcours prédéfini. Le bateau ne réagit pas automatiquement aux dangers constitués par d'autres bateaux, obstacles, nageurs ou relief sous-marin. Une collision peut endommager le bateau, causer des blessures graves, voire mortelles. Le pilote doit rester à la barre, prêt à éviter les dangers et avertir les autres des changements de cap.

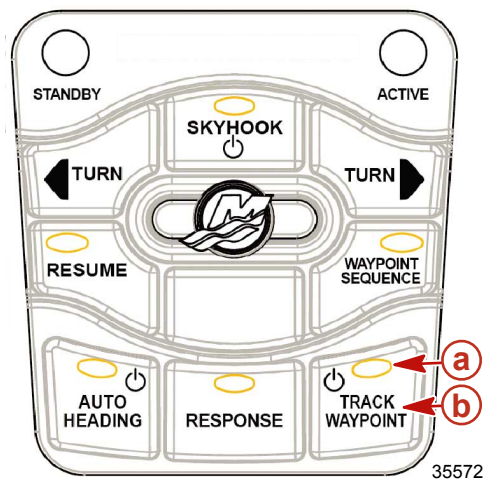
IMPORTANT : Le mode Track Waypoint (Suivi de point de cheminement) ne peut être utilisé qu'avec les traceurs graphiques agréés par CMD.

Le mode Track Waypoint (Suivi de point de cheminement) permet au bateau de naviguer automatiquement vers un point de cheminement ou une séquence de points de cheminement, appelés un itinéraire de points de cheminement. Les données relatives aux points de cheminement doivent être fournies à VesselView par un traceur graphique tiers. Voir le manuel de l'utilisateur du traceur graphique pour de plus amples détails.

ENCLENCHEMENT DU MODE TRACK WAYPOINT MODE (SUIVI DE POINT DE CHEMINEMENT)

Pour activer le mode Track Waypoint (Suivi de point de cheminement) d'Axius Premier :

1. Activer le traceur graphique et sélectionner un seul point de cheminement ou le point de cheminement à tracer.
2. Mettre au moins l'une des poignées de l'ERC en marche avant. Le mode Track Waypoint (Suivi de point de cheminement) ne fonctionne pas si les deux poignées sont au point mort ou en marche arrière.
3. Diriger le bateau manuellement dans la direction du premier point de cheminement et maintenir le bateau à une vitesse constante sûre.
4. Appuyer sur le bouton « TRACK WAYPOINT » (Suivi de point de cheminement) du pavé tactile Axius Premier. Le témoin du bouton « TRACK WAYPOINT » (Suivi de point de cheminement) s'allume, un bip unique retentit indiquant que le suivi de point de cheminement est enclenché. Le suivi de point de cheminement va vers le premier point de cheminement de l'itinéraire du traceur graphique. Deux bips retentissent si Track Waypoint (Suivi de point de cheminement) ne s'enclenche pas.

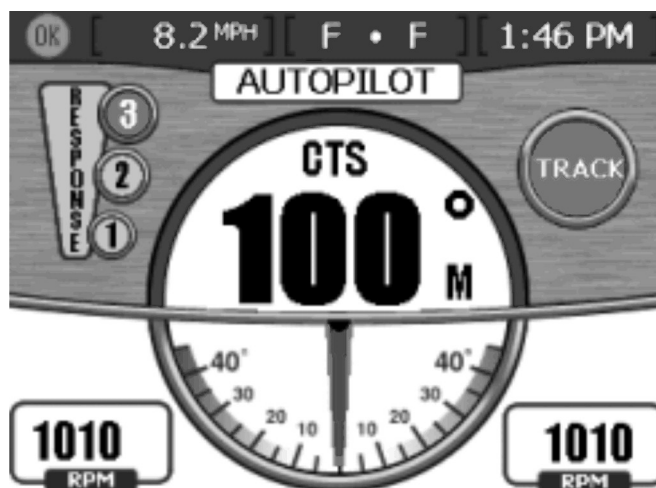


a - Lampes témoins

b - Bouton « TRACK WAYPOINT » (Suivi de point de cheminement)

5. VesselView affiche l'écran « TRACK WAYPOINT » (Suivi de point de cheminement) pendant une seconde lorsque le pilote appuie sur le bouton « TRACK WAYPOINT » (Suivi de point de cheminement). L'écran affiche le cap numérique que suit le bateau, les angles des embases et le régime des moteurs en tr/mn. Voir **Affichage du mode in VesselView..**

REMARQUE : L'écran est activé pendant l'étalonnage de VesselView. Le système GPS génère le cap affiché sur la base du Nord magnétique.



31413

Écran Track Waypoint (Suivi de point de cheminement)

DÉSACTIVATION DU MODE TRACK WAYPOINT (SUIVI DE POINT DE CHEMINEMENT)

1. Désactiver le mode Track Waypoint en effectuant une des opérations suivantes :
 - Appuyer sur le bouton « TRACK WAYPOINT » du pavé tactile Axius Premier. Le témoin du bouton « TRACK WAYPOINT » s'éteint et Axius Premier se met en attente. Le témoin « STANDBY » (Attente) s'allume
 - Tourner le volant avec suffisamment de force pour surmonter le cliquet et Axius Premier se met en attente.
 - Remettre les deux leviers de l'ERC au point mort et Axius Premier se met en attente.
 - Appuyer sur l'un des boutons « TURN » (Tourner) et Axius Premier passe en mode de Auto Heading (Cap automatique).
 - Appuyer sur le bouton « AUTO HEADING » et le pavé tactile Axius Premier CAN passe en mode Auto Heading.
 - Éteindre le traceur graphique et Axius Premier se met en attente.
2. Il est possible de reprendre le cap du suivi de point de cheminement dans la minute, si le bateau n'a pas tourné de façon significative et si le témoin « RESUME » (Reprendre) est toujours allumé ou clignote.

BOUTONS « TURN » (TOURNER) OU MANETTE EN MODE TRACK WAYPOINT (SUIVI DE POINT DE CHEMINEMENT)

En mode « TRACK WAYPOINT », les boutons « TURN » (Tourner) gauche et droit du pavé tactile ou la manette permettent de basculer le mode en « AUTO HEADING » (Cap automatique).

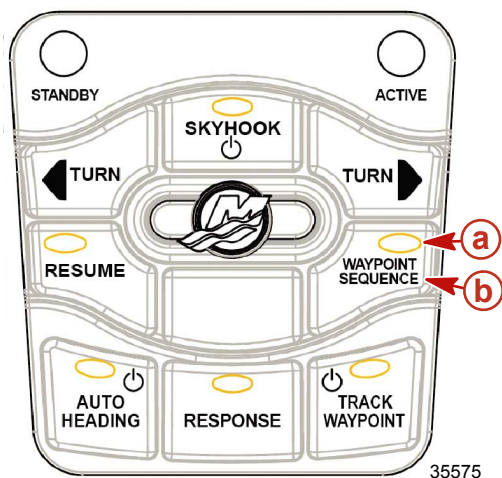
BOUTON AUTO HEADING (CAP AUTOMATIQUE) EN MODE TRACK WAYPOINT (SUIVI DE POINT DE CHEMINEMENT)

En mode « TRACK WAYPOINT », le bouton « AUTO HEADING » fait passer Axius Premier en mode « AUTO HEADING ».

RECONNAISSANCE D'UN VIRAGE À L'ARRIVÉE À UN POINT DE CHEMINEMENT

IMPORTANT : Le mode Track Waypoint (Suivi de point de cheminement) ne fait pas tourner le bateau automatiquement lorsqu'un point de cheminement est atteint.

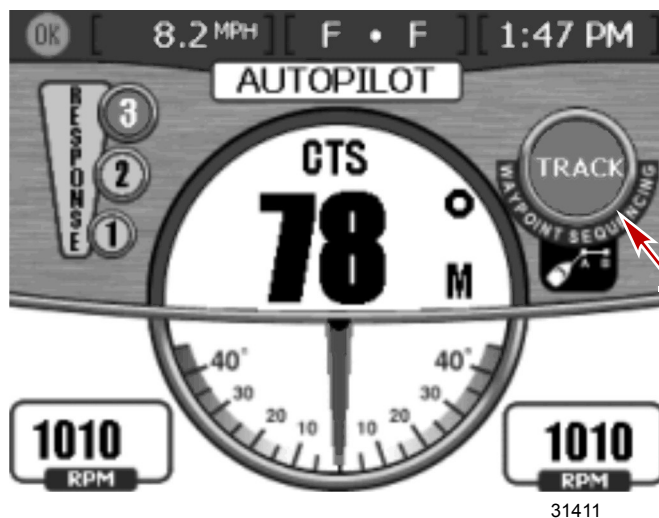
1. Lorsque le bateau entre dans la zone d'arrivée à un point de cheminement du traceur graphique, un court bip est émis et le témoin du bouton « WAYPOINT SEQUENCING » (Séquençage de points de cheminement) clignote, informant le pilote qu'il doit tourner.



a - Témoin

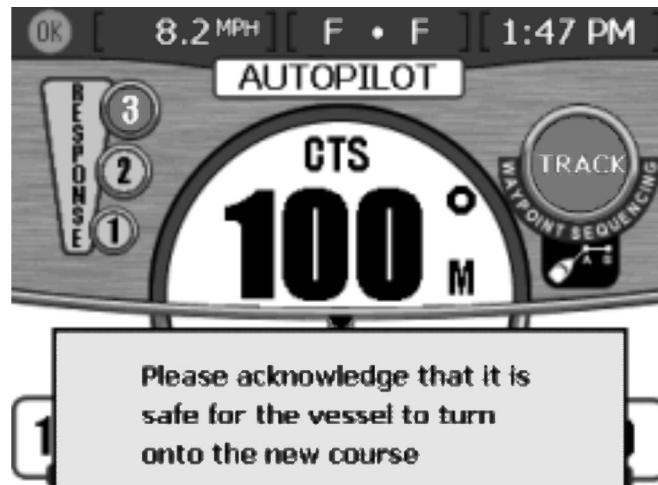
b - Bouton « WAYPOINT SEQUENCE »
(Séquence de points de cheminement)

2. Si le mode Waypoint Sequence n'est pas activé, l'icône « WAYPOINT SEQUENCING » clignote à la zone d'arrivée.



Icône Waypoint Sequence (Séquence de points de cheminement)

- VesselView affiche une fenêtre contextuelle d'avertissement. Le pilote doit déterminer s'il peut tourner en toute sécurité. Si c'est le cas, appuyer sur le bouton « WAYPOINT SEQUENCE » pour indiquer que le pavé tactile Axius Premier CAN peut faire virer le bateau automatiquement en toute sécurité et effectuer la manœuvre pour le nouvel itinéraire.



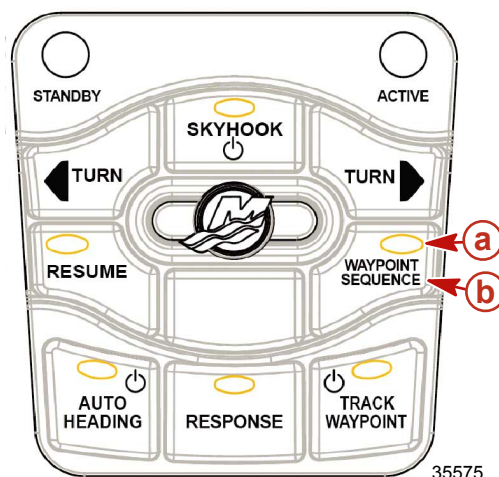
31414

Avertissement par fenêtre contextuelle

- Si le point de cheminement n'est pas approuvé, le bateau garde le cap actuel.
- À la fin de la course définie par Track Waypoint (Suivi de point de cheminement), entrer un nouvel itinéraire ou prendre le contrôle du bateau. Sinon, le bateau revient en mode de cap automatique et continue sur le cap antérieur.

WAYPOINT SEQUENCE (SÉQUENCE DE POINTS DE CHEMINEMENT)

- Mettre le ou les leviers de l'ERC en marche avant. Le mode « WAYPOINT SEQUENCE » ne s'enclenche pas si les leviers sont au point mort ou en marche arrière.
- Si le témoin du bouton Track Waypoint (Suivi de point de cheminement) n'est pas allumé, appuyer sur le bouton « TRACK WAYPOINT ».
- Appuyer sur le bouton « WAYPOINT SEQUENCE » pour enclencher le mode correspondant. Le témoin du bouton s'allume.

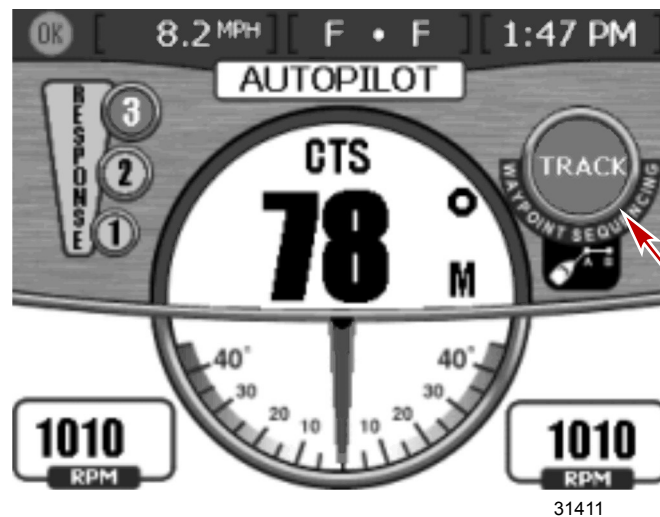


35575

a - Lampe témoin

b - Bouton « WAYPOINT SEQUENCE »
(Séquence de points de cheminement)

- Un bip retentit sur VesselView et l'icône verte en forme de cercle de l'écran Axius Premier affiche « TRACK » (Suivi). L'icône « TRACK » de l'écran VesselView doit s'allumer.



Icône « TRACK » (Suivi) de la séquence de points de cheminement

- Si le bateau est dans la zone d'arrivée d'un point de cheminement défini par le traceur graphique, le mode Waypoint Sequence (Séquence de points de cheminement) informe uniquement Axius Premier de l'absence de problèmes jusqu'au point de cheminement suivant. Le mode Waypoint Sequence agit comme une fonction de reconnaissance d'un point de cheminement et Axius Premier émet un bip lorsqu'il est dans la zone.

▲ AVERTISSEMENT

Lorsque certains modes de Precision Pilot (Pilotage de précision) – « Auto Heading » (Cap automatique), « Track Waypoint » (Suivi de point de cheminement) et « Waypoint Séquence » (Séquence de points de cheminement) – sont utilisés, le bateau suit un parcours prédéfini. Le bateau ne réagit pas automatiquement aux dangers constitués par d'autres bateaux, obstacles, nageurs ou relief sous-marin. Une collision peut endommager le bateau, causer des blessures graves, voire mortelles. Le pilote doit rester à la barre, prêt à éviter les dangers et avertir les autres des changements de cap.

- Appuyer sur le bouton Enter (Entrée) pour indiquer qu'il est possible de virer. Le bouton Enter est situé dans le coin supérieur droit de VesselView et porte le symbole d'une coche. Lorsque l'avertissement a été pris en compte, le pavé tactile Axius Premier suit le point de cheminement suivant.

7. Rester vigilant ; le bateau vire automatiquement dans ce mode. Le pilote doit s'assurer qu'il est possible de virer sans danger lors de l'entrée dans la zone d'arrivée d'un point de cheminement. Il doit informer les passagers que le bateau vire automatiquement afin qu'ils s'y préparent.



31414

Écran d'acceptation de point de cheminement

8. Si le bateau n'est pas dans une zone d'arrivée d'un point de cheminement préalablement défini, le mode « WAYPOINT SEQUENCE » (Séquences de points de cheminement) commence automatiquement à identifier les points de cheminement de l'itinéraire. Accepter l'information présentée par l'écran contextuel d'avertissement et appuyer sur le bouton enter (entrée) — celui avec le symbole d'une coche.



31412

Avertissement par fenêtre contextuelle

9. Appuyer sur le bouton « TRACK WAYPOINT » (Suivi de point de cheminement). Le témoin du bouton « WAYPOINT SEQUENCE » (Séquence de points de cheminement) s'allume et un bip sonore retentit.
10. Appuyer sur le bouton « TRACK WAYPOINT » (Suivi de point de cheminement) une seconde fois pour mettre Axius Premier en mode d'attente. Tous les témoins autres que « STANDBY » (Attente) s'éteignent.

Cruise Control (Régulateur de vitesse)

Le système VesselView est doté d'un régulateur de vitesse (Cruise) qui permet au pilote de limiter le régime moteur maximal souhaité au-dessous du niveau des pleins gaz (WOT). Cette fonctionnalité nécessite VesselView. Consulter le manuel du propriétaire fourni avec le dispositif VesselView pour les instructions de fonctionnement.

Les fonctionnalités suivantes sont exclusives à ce groupe propulseur :

- Il est possible à tout moment d'activer ou de désactiver le régulateur de vitesse depuis l'écran.
- Le régulateur de vitesse se réinitialise lorsque la clé de contact est mise sur arrêt.
- Si la valeur limite du régulateur de vitesse est modifiée alors que les leviers sont réglés sur pleins gaz, le régulateur passe graduellement au nouveau régime moteur.
- Le régulateur de vitesse ne se désenclenche pas si les leviers de l'ERC sont réglés sur un régime supérieur au régime moteur actuel. Remettre les leviers sur la position de cliquet avant pour les désenclencher.

Opérations conditionnelles

Fonctionnement du moteur bâbord uniquement

La fonction de retour de force du volant de direction n'est disponible que si la clé de contact tribord est en position on (marche). Si la clé de contact tribord est sur arrêt ou si le circuit électrique tribord a été endommagé, le système de commande bâbord surveille le volant.

Si seul le côté bâbord est opérationnel ou si seule la clé de contact bâbord est sur marche, le système de retour de force ne fournit pas de butée de fin de course au volant. Dans ce cas, l'embase tournera toujours dans la direction de rotation du volant jusqu'à ce que les limites mécaniques de l'embase soient atteintes.

REMARQUE : Si le circuit électrique bâbord est endommagé, le volant fonctionnera normalement ainsi que la fonction de retour de force et de butée de fin de course.

Noter que la manette n'est pas disponible en mode de fonctionnement à moteur unique. Toutefois, Axius offre des systèmes de pavés tactiles redondants, de sorte que le mode Auto Heading (Cap automatique) est encore disponible en mode de fonctionnement à moteur unique.

Annulation de l'inversion de marche d'Axius – Procédure d'urgence

Le système de commande d'inversion de marche (ESC) présente un problème si l'écran de VesselView affiche le message d'erreur « GEAR POS DIFF » (Position de pignon différente) et qu'un moteur ne démarre pas ou ne passe pas en prise. Si une embase fonctionne, il est possible de naviguer sur un moteur et une embase.

ATTENTION

L'utilisation de la procédure d'urgence pour inverser la marche de l'embase désactive le contrôle de l'inversion de la marche à la barre. Pour éviter tout dommage ou blessure, piloter avec précaution lorsqu'un pignon est enclenché manuellement. Mettre la clé de contact sur arrêt pour arrêter l'embase et son hélice.

Il est possible de désenclencher le servomoteur d'inversion de marche pour enclencher manuellement l'embase au point mort pour démarrer ou en marche avant pour naviguer. En cours de fonctionnement en mode d'annulation d'urgence de l'inversion de marche, le régime est limité entre 1 000 et 1 200 tr/mn.

Pour désenclencher le servomoteur d'inversion de marche :

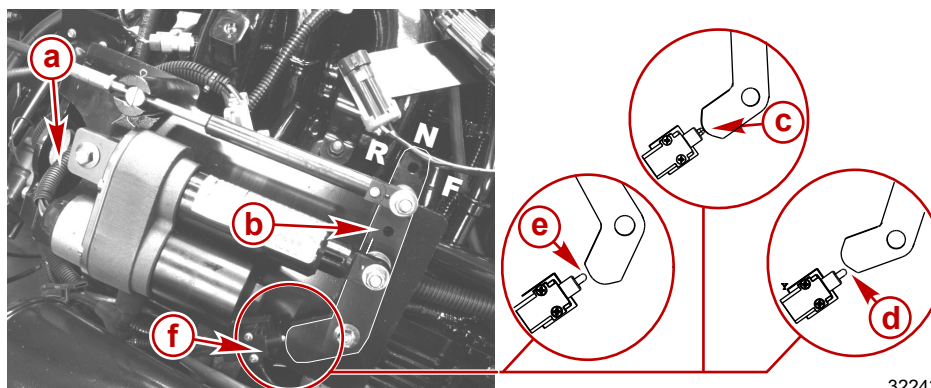
1. Mettre le contacteur d'allumage sur arrêt et enclencher le coupe-circuit d'urgence, selon modèle.

AVERTISSEMENT

Les composants et les liquides du moteur sont chauds et peuvent causer des blessures graves, voire mortelles. Laisser le moteur refroidir avant de déposer tout composant ou d'ouvrir des conduites de liquide.

2. Débrancher le connecteur du faisceau de fils du servomoteur.

- Mettre le levier d'inversion de marche au point mort. Le servomoteur d'inversion de marche est au point mort lorsque le levier d'inversion de marche est relevé à la verticale et que le coupe-circuit à l'inversion de marche est engagé à fond.



32243

- | | |
|---|---|
| a - Faisceau | d - Levier d'inversion de marche sur marche avant |
| b - Levier d'inversion de marche | e - Levier d'inversion de marche sur marche arrière |
| c - Levier d'inversion de marche au point mort | f - Contacteur de l'indicateur de position de pignon |

- Avec l'embase au point mort, mettre l'ERC au point mort (ralenti).
- Réinitialiser le coupe-circuit d'urgence.

▲ AVERTISSEMENT

Une hélice qui tourne, un bateau en mouvement ou un dispositif solide fixé au bateau peuvent causer des blessures graves, voire mortelles aux nageurs. Arrêter immédiatement le moteur lorsque le bateau se trouve à proximité de baigneurs.

- Vérifier que personne n'est dans l'eau, à proximité du bateau, puis démarrer le moteur.
- Le moteur tournant au ralenti, l'embase peut être mise en prise et au point mort en déplaçant manuellement le levier d'inversion de marche.

REMARQUE : En cours de fonctionnement en mode d'annulation d'urgence de l'inversion de marche, le régime est limité entre 1 000 et 1 200 tr/mn. La fonctionnalité Auto Heading (Cap automatique) qui utilise le pavé tactile Axius continue à fonctionner mais est limitée à ce régime réduit.

IMPORTANT : La distance d'arrêt du bateau augmente lors du fonctionnement de la mise en prise manuelle.

Notes :

Section 4 - Caractéristiques

Table des matières

Caractéristiques du carburant	72	Caractéristiques des fluides.....	74
Classification de carburant	72	Caractéristiques des liquides.....	74
Utilisation d'essences reformulées (oxygénées) (États-Unis uniquement)	72	Moteur.....	74
Essences contenant de l'alcool	72	Transmission en Z—Bravo.....	74
Huile moteur.....	73	Steering (Direction).....	74
Caractéristiques du moteur.....	73	Relevage hydraulique.....	74

Caractéristiques du carburant

IMPORTANT : L'utilisation d'essence incorrecte peut endommager le moteur. De tels dommages sont considérés comme résultant d'un emploi abusif et ne sont pas couverts par la garantie limitée.

Classification de carburant

Les moteurs Mercury MerCruiser fonctionnent de façon satisfaisante lorsqu'ils sont alimentés avec une marque populaire d'essence sans plomb présentant les caractéristiques techniques suivantes :

États-Unis et Canada –indice d'octane à la pompe de 87 (R+M)/2 minimum. Le supercarburant [indice d'octane (R + M)/2 de 92] est également acceptable. Ne pas utiliser d'essence au plomb.

En dehors des États-Unis et du Canada –indice d'octane à la pompe de 90 RON minimum. Le supercarburant (indice d'octane RON 98) est également acceptable. Si aucune essence sans plomb n'est disponible, utiliser de l'essence au plomb de l'une des principales marques.

Utilisation d'essences reformulées (oxygénées) (États-Unis uniquement)

Ce type d'essence est requis dans certaines régions des États-Unis. Les deux types de composés oxygénés utilisés dans ces carburants sont l'alcool (éthanol) ou l'éther (MTBE ou ETBE). Si l'éthanol est le composé oxygéné utilisé dans la région en question, voir la section « Essences contenant de l'alcool ».

Ces essences reformulées peuvent être utilisées sur le moteur Mercury MerCruiser.

Essences contenant de l'alcool

Si l'essence utilisée dans la région concernée contient du méthanol (alcool méthylique) ou de l'éthanol (alcool éthylique), certains effets néfastes peuvent survenir. Ces effets sont encore plus néfastes avec le méthanol. L'augmentation du pourcentage d'alcool dans le carburant peut également aggraver ces effets.

Ceux-ci sont dus à la présence d'alcool dans l'essence. L'alcool peut absorber l'humidité contenue dans l'air et entraîner la séparation de l'eau et de l'alcool dans l'essence du réservoir de carburant.

Les composants du circuit d'alimentation en carburant du moteur Mercury MerCruiser peuvent résister à un maximum de 10 % d'alcool dans l'essence. La résistance maximale du circuit d'alimentation du bateau n'est pas connue. Contacter le fabricant du bateau pour obtenir des recommandations spécifiques sur les composants du circuit d'alimentation du bateau (réservoirs de carburant, tuyauteries d'essence et raccords). Les essences contenant de l'alcool peuvent accélérer :

- Corrosion des pièces métalliques
- Détérioration des pièces en caoutchouc ou en plastique
- la perméance du carburant par des tuyauteries d'essence en caoutchouc ;
- la fréquence de démarrages et fonctionnement difficiles du moteur.

AVERTISSEMENT

Une fuite de carburant constitue un risque d'incendie ou d'explosion susceptible de causer des blessures graves, voire mortelles. Inspecter périodiquement les composants du circuit de carburant pour tout signe de fuite, de ramollissement, de durcissement, de boursoufflement ou de corrosion, particulièrement après un entreposage. Tout signe de fuite ou de détérioration exige un remplacement avant la remise en service du moteur.

À cause des effets néfastes de l'alcool contenu dans l'essence, il est recommandé de n'utiliser que de l'essence sans alcool, quand cela est possible. Si le seul carburant disponible contient de l'alcool ou dans l'incertitude du point de savoir si le carburant contient ou non de l'alcool, inspecter la machine plus fréquemment pour détecter la présence éventuelle de fuites ou d'anomalies de fonctionnement.

IMPORTANT : Lorsque le moteur Mercury MerCruiser fonctionne avec de l'essence contenant de l'alcool, ne pas laisser de l'essence dans le réservoir de carburant pendant des périodes prolongées. Dans le cas des voitures, les carburants contenant de l'alcool sont généralement consommés avant de pouvoir absorber suffisamment d'humidité pour poser problème, mais les bateaux sont souvent inutilisés suffisamment longtemps pour qu'une séparation se produise. En outre, une corrosion interne risque de se produire en cours d'entreposage si l'alcool a éliminé les pellicules protectrices d'huile des organes internes.

Huile moteur

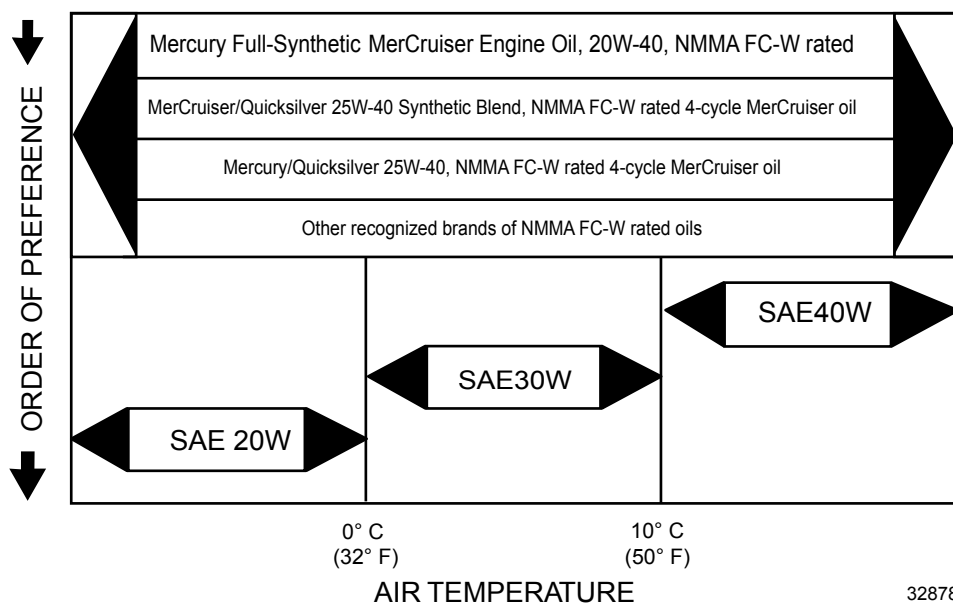
Pour obtenir un fonctionnement optimal du moteur, ainsi qu'une protection maximale, il est recommandé d'utiliser l'huile moteur suivante :

Application	Huile recommandée
Tous les moteurs MerCruiser	Huile moteur synthétique complète Mercury MerCruiser, 20W-40, approuvée NMMA FC-W

Si de l'huile synthétique complète Mercury MerCruiser 20W-40 n'est pas disponible, utiliser les lubrifiants suivants, énumérés par ordre de préférence.

1. Mélange synthétique MerCruiser/Quicksilver, huile MerCruiser 4 temps, approuvée NMMA FC-W
2. Huile MerCruiser/Quicksilver 25W-40, huile MerCruiser 4 temps, approuvée NMMA FC-W
3. Autres marques reconnues d'huiles 4 temps, approuvées NMMA FC-W
4. Une huile automobile détergente monograde de bonne qualité selon le tableau de fonctionnement ci-dessous.

REMARQUE : Il est déconseillé d'utiliser des huiles non détergentes, des huiles multigrades (autres que celles indiquées), des huiles synthétiques non approuvées FC-W, des huiles de basse qualité ou des huiles contenant des additifs solides.



Caractéristiques du moteur

REMARQUE : Les performances sont obtenues et corrigées selon la norme SAE J1228/ISO 8665 de puissance au vilebrequin.

Section 4 - Caractéristiques

REMARQUE : Toutes les mesures sont prises avec le moteur à la température normale de fonctionnement.

Modèles	Axius et Axius SeaCore 350 MAG	Axius et Axius SeaCore 377 MAG
Puissance	224 kW (300 hp)	238 kW (320 hp)
Nombre de cylindres	8	
Cylindrée	5.7 l (350 cid)	6.2 l (377 cid)
Alésage et course	101,6 × 88,39 mm (4.00 × 3.48 in.)	101,6 × 95,25 mm (4.00 × 3.75 in.)
Taux de compression	9,4:1	9,0:1
Régime moteur au ralenti, au point mort	550	
Plage de régime moteur à pleins gaz spécifiée	4800–5200	
Pression d'huile minimale au ralenti	41 kPa (6 psi)	
Thermostat (modèles à refroidissement par eau de mer)	71 °C (160 °F)	
Thermostat (modèles à circuit fermé de refroidissement)	77 °C (170 °F)	
Réglage de l'avance au ralenti	Non réglable	
Ordre d'allumage	1-8-4-3-6-5-7-2	
Circuit électrique	Masse négative (-) 12 V	
Intensité nominale de l'alternateur	65 A	
Capacité minimale recommandée de la batterie	800 CCA (ampères de démarrage à froid), 1 000 MCA (ampères de démarrage marin) ou 190 A/h	
Type de bougie	Platine c.a. (AC 41-993)	
Écartement des électrodes de bougie	1,5 mm (0.060 in.)	

Caractéristiques des fluides

Caractéristiques des liquides

IMPORTANT : Toutes les mesures de liquide indiquées sont approximatives.

Moteur

Modèles 350 MAG et 377 MAG	Contenance	Type d'huile
Huile moteur (avec filtre)	4,25 l (4.5 US qt)	Huile moteur synthétique complète Mercury MerCruiser, 20W-40
Système de refroidissement à l'eau de mer (pour l'hivernage uniquement)	20 l (21 US qt)	Propylène glycol et eau purifiée
Système de refroidissement en circuit fermé	19 l (20 US qt)	Liquide de refroidissement/antigel à grande longévité Mercury ou antigel 5/100 à l'éthylène glycol à grande longévité, mélangé en proportions égales à de l'eau purifiée

Transmission en Z—Bravo

REMARQUE : La contenance d'huile tient compte du contrôleur de graissage d'embase.

Modèle	Contenance	Type d'huile
Bravo Three avec prises d'eau doubles	2 736 ml (92-1/2 oz)	Graisse pour engrenages haute performance
Bravo Three avec prises d'eau latérales uniquement	2 972 ml (100-1/2 oz)	

Steering (Direction)

Axius—Tous les modèles	Contenance	Type d'huile
Système de direction	2 914 ml (98-1/2 oz)	Dexron III

Relevage hydraulique

Description	N° de pièce
Huile pour relevage hydraulique et direction assistée	92-858074K01
Huile moteur SAE 10W-30	À se procurer localement
Huile moteur SAE 10W-40	

Section 5 - Entretien

Table des matières

Responsabilités du propriétaire/opérateur.....	76	Modèles GEN III.....	94
Responsabilités du concessionnaire.....	76	Dépose	94
Entretien.....	76	Pose	95
Suggestions d'entretien par le propriétaire.....	77	Graissage.....	95
Inspection.....	77	Câble d'inversion de la commande	
Calendriers d'entretien – Modèles Axius.....	78	électronique d'inversion de marche (ESC)	95
Entretien de routine – modèles Axius.....	78	95
Entretien périodique – modèles Axius.....	78	Transmission en Z et tableau arrière.....	96
Journal d'entretien.....	79	Cannelures d'arbre moteur et joints toriques	
Huile moteur.....	79	de la transmission en Z (transmission en Z	
Contrôles	79	déposée).....	96
Remplissage	80	Accouplement moteur.....	96
Vidange de l'huile et remplacement du filtre		Huile de direction assistée.....	97
.....	81	Vérification du niveau et remplissage d'huile	
Système de vidange facile de l'huile		de direction assistée.....	97
moteur	81	Vidange de l'huile de direction assistée....	98
Pompe de vidange d'huile moteur	81	Hélices.....	98
Remplacement du filtre	82	Réparation des hélices.....	98
Huile de direction assistée.....	82	Dépose de l'hélice Bravo Three.....	98
Vérification du niveau et remplissage d'huile		Installation de l'hélice Bravo Three.....	100
de direction assistée.....	82	Courroie d'entraînement serpentine.....	101
Vidange de l'huile de direction assistée....	83	Contrôles.....	101
Liquide de refroidissement du moteur.....	83	Remplacement ou réglage.....	102
Vérifications	83	Protection anticorrosion.....	103
Remplissage	84	Informations relatives à la corrosion.....	103
Vidange	85	Maintien de la continuité du circuit de masse	
Huile pour embase.....	85	103
Contrôles	85	Emplacement du système d'anodes et de	
Remplissage	86	MerCathode.....	103
Remplacement	87	Vérification du système Quicksilver	
Liquide de relevage hydraulique.....	89	MerCathode.....	104
Vérifications	89	Surfaces extérieures de l'ensemble de	
Remplissage	89	propulsion.....	105
Vidange	89	Entretien de la carène.....	105
Batterie.....	89	Peinture anti-fouling.....	105
Précautions concernant les batteries de		Entretien des surfaces de la transmission en	
moteurs multiples à injection électronique de		Z.....	107
carburant.....	90	Nettoyage de l'ensemble de propulsion.....	108
Nettoyage du pare-étincelles.....	90	Généralités.....	108
Soupape de recyclage des gaz de carter		Dispositifs de nettoyage	108
(RGC)	91	Prises d'eau de la transmission en Z	
Remplacement	91	109
Filtre à carburant à séparateur d'eau (MPI).....	92	Autres prises d'eau	111
Filtre à carburant à séparateur d'eau.....	92	Procédure de nettoyage de l'ensemble de	
Modèles GEN II.....	93	propulsion SeaCore.....	112
Dépose	93	Modèles à prise d'eau par la transmission	
Pose	93	en Z	112

Responsabilités du propriétaire/opérateur

Il incombe à l'opérateur d'effectuer toutes les vérifications de sécurité, de s'assurer que toutes les consignes concernant le graissage et l'entretien ont été suivies, et de ramener le produit à un revendeur agréé Mercury MerCruiser pour une inspection périodique.

L'entretien normal et le remplacement des pièces usées dans le cadre d'une utilisation normale incombent au propriétaire/opérateur et ne sont pas considérés comme des défauts de fabrication ou de matériel selon les termes de la garantie. La fréquence des travaux d'entretien dépend des habitudes individuelles de l'opérateur, ainsi que de l'usage qui est fait du bateau.

Une maintenance et un entretien corrects de cet ensemble de propulsion garantiront des performances et une fiabilité optimales et limiteront au minimum les frais d'exploitation généraux. Consulter un revendeur agréé Mercury MerCruiser pour toute assistance en matière d'entretien.

Responsabilités du concessionnaire

En général, les responsabilités du concessionnaire vis-à-vis du client comprennent l'inspection et la préparation avant la livraison du produit, à savoir :

- la vérification de l'équipement correct du bateau,
- la vérification, avant la livraison, que l'ensemble de propulsion Mercury MerCruiser et les autres équipements, fonctionnent correctement,
- l'exécution de tous les réglages nécessaires pour assurer une efficacité maximale,
- la familiarisation du client aux équipements de bord,
- l'explication et la démonstration du fonctionnement de l'ensemble de propulsion et du bateau,
- la remise d'une copie d'une liste de vérification d'inspection avant livraison,
- le revendeur doit remplir l'ensemble de la fiche de garantie et l'envoyer immédiatement à l'usine au moment de la vente du nouveau produit.

Entretien

AVERTISSEMENT

L'exécution de travaux d'entretien ou de maintenance sans avoir préalablement débranché la batterie peut causer des dommages et des blessures graves, voire mortelles, par incendie, explosion, choc électrique ou démarrage intempestif d'un moteur. Toujours débrancher les câbles de batterie avant d'effectuer la maintenance, l'entretien, la pose ou la dépose d'un moteur ou des composants d'entraînement.

AVERTISSEMENT

Des vapeurs de carburant stagnant dans le compartiment moteur sont susceptibles d'irriter les voies respiratoires, de provoquer des difficultés à respirer, de prendre feu, résultant en un incendie ou une explosion. Ne jamais oublier d'aérer le compartiment moteur avant d'effectuer l'entretien de l'ensemble de propulsion.

IMPORTANT : Voir les calendriers d'entretien pour obtenir une liste complète des travaux d'entretien à effectuer. Si certaines tâches peuvent être effectuées par le pilote, il convient d'en confier d'autres à des revendeurs Mercury MerCruiser agréés. Avant d'entreprendre tout entretien ou toute réparation non traités dans ce manuel, il est recommandé au pilote de se procurer un manuel d'entretien et de le lire attentivement.

REMARQUE : Les points d'entretien comportent différentes couleurs afin d'en faciliter l'identification. Voir l'autocollant figurant sur le moteur pour l'identification.

Codes de couleur des points d'entretien	
Bleu	Liquide de refroidissement
Jaune	Huile moteur
Orange	Carburant
Noir	Huile de graissage d'engrenages (modèles à transmission en Z uniquement)
Marron	Transmission (modèles inboard uniquement)

Suggestions d'entretien par le propriétaire

Les équipements de navigation maritime modernes, tels que cet ensemble de propulsion Mercury MerCruiser, sont des instruments d'une haute technicité. Les circuits d'allumage électronique et d'alimentation spéciale permettent de réaliser des économies importantes de carburant mais sont aussi plus complexes pour les mécaniciens non qualifiés.

Voici quelques suggestions à l'intention des opérateurs amateurs de mécanique.

- Ne pas entreprendre de réparation sans avoir lu au préalable les mises en garde et les avertissements, ainsi que les instructions concernées afin de ne pas créer de situation dangereuse.
- Pour effectuer soi-même l'entretien du produit, il est recommandé de se procurer le manuel d'entretien correspondant à ce modèle. Ce manuel décrit les procédures à suivre. Il est destiné aux personnes ayant reçu une formation en mécanique ; certaines procédures peuvent donc être incompréhensibles pour les mécaniciens non qualifiés. Ne pas essayer d'effectuer de réparations que l'on ne comprend pas.
- Certaines réparations nécessitent des outils et un équipement spéciaux. Ne pas tenter ces réparations sans disposer de ces outils et/ou équipement spéciaux. Le coût des dommages encourus pourrait être supérieur au coût de la réparation du produit par le concessionnaire.
- De plus, en cas de démontage partiel d'un moteur ou d'une embase dont la réparation s'avère impossible par l'opérateur, le mécanicien du revendeur devra remonter les composants et effectuer un test afin de déterminer l'origine du problème. Il sera donc plus économique de l'apporter immédiatement au revendeur dès que le problème survient. Éventuellement, un réglage très simple peut corriger le problème.
- Ne pas téléphoner au revendeur, au bureau d'entretien ou à l'usine pour leur demander de diagnostiquer un problème ou d'indiquer la procédure de réparation. Ils ne sont pas en mesure de diagnostiquer un problème par téléphone.

Le revendeur agréé se tient à la disposition du propriétaire pour effectuer l'entretien de l'ensemble de propulsion. Il dispose de mécaniciens qualifiés et formés en usine.

Il est conseillé de confier les vérifications d'entretien régulier de l'ensemble de propulsion au revendeur. Lui faire préparer l'ensemble de propulsion pour l'hivernage dès l'automne et lui confier la remise en service avant la saison de navigation. Cette précaution permettra d'éviter que des problèmes éventuels ne se manifestent durant la période d'utilisation et de profiter ainsi pleinement du bateau.

Inspection

Vérifier souvent et régulièrement l'état de l'ensemble de propulsion pour maintenir son niveau de performances optimal et remédier aux problèmes éventuels avant qu'ils ne se produisent. L'ensemble de propulsion doit être vérifié soigneusement dans son intégralité, y compris toutes les pièces du moteur qui sont accessibles.

- Vérifier le serrage, l'état et la présence de toutes les pièces, tuyaux et colliers de serrage ; les resserrer ou les remplacer, le cas échéant.
- Vérifier l'état des fils de bougies et des câbles électriques.
- Retirer et examiner l'hélice. Si elle présente des entailles, des courbures ou des craquelures prononcées, consulter le concessionnaire agréé Mercury MerCruiser.

- Réparer les entailles et les parties corrodées sur la surface externe de l'ensemble de propulsion. Contacter le revendeur agréé Mercury MerCruiser.

Calendriers d'entretien – Modèles Axius

Entretien de routine – modèles Axius

REMARQUE : N'effectuer que les travaux d'entretien qui s'appliquent à l'ensemble de propulsion considéré.

Intervalle	Entretien à effectuer
Au début de chaque journée	<ul style="list-style-type: none"> • Vérifier le niveau d'huile moteur. (Cet intervalle peut être augmenté en fonction de l'expérience du pilote avec le moteur.) • Vérifier le niveau de l'huile pour embase de la transmission en Z. • Vérifier le niveau d'huile de la pompe de trim. • Vérifier le niveau d'huile de la pompe de direction assistée.
À la fin de chaque journée	<ul style="list-style-type: none"> • En cas de navigation en eau salée, saumâtre ou polluée, nettoyer la section eau de mer du circuit de refroidissement après chaque utilisation.
Une fois par semaine	<ul style="list-style-type: none"> • Vérifier que les prises d'eau sont exemptes de débris ou d'organismes marins. • Examiner et nettoyer le filtre à eau de mer, selon modèle. • Vérifier le niveau du liquide de refroidissement. • Examiner les anodes de la transmission en Z et les remplacer si elles sont à moitié érodées.
Tous les deux mois ou toutes les 50 heures	<ul style="list-style-type: none"> • Graisser les arbres d'hélice et serrer les écrous de l'hélice au couple spécifié. (En navigation en eau douce uniquement, cet intervalle peut être porté à quatre mois.) • Traiter la surface de l'ensemble de propulsion avec du produit anticorrosion Corrosion Guard en cas d'utilisation en eau salée, saumâtre ou polluée. • Vérifier les branchements de la batterie et le niveau de liquide. • Vérifier que les jauges et les raccordements de câbles sont bien serrés. Nettoyer les jauges. (Pour la navigation en eau salée, réduire cet intervalle à toutes les 25 heures ou tous les 30 jours, à la première échéance.)

Entretien périodique – modèles Axius

REMARQUE : N'effectuer que les travaux d'entretien qui s'appliquent à l'ensemble de propulsion considéré.

Intervalle	Entretien à effectuer
Après les 20 premières heures et sans dépasser 25 heures	<ul style="list-style-type: none"> • Vidanger l'huile moteur et remplacer le filtre. • Vérifier et régler la tension de la courroie serpentine.
Toutes les 100 heures ou tous les ans (à la première échéance)	<ul style="list-style-type: none"> • Retoucher la peinture de l'ensemble de propulsion. • Vidanger l'huile moteur et remplacer le filtre. • Vidanger l'huile pour embase de la transmission en Z. • Si l'état des bougies, des fils de bougie, du chapeau du distributeur et du rotor était satisfaisant à l'inspection initiale (tel qu'indiqué dans la rubrique Toutes les 300 heures ou tous les 3 ans), inspecter l'état de ces composants. Les remplacer au besoin. • Serrer la connexion de l'anneau de cloche à l'arbre de direction au couple de serrage spécifié. • Remplacer le filtre à carburant à séparateur d'eau. • Vérifier le système de direction et la commande à distance afin de s'assurer qu'aucune pièce n'est manquante, endommagée ou desserrée. Graisser les câbles ainsi que les tringleries. • Vérifier le circuit de continuité afin de s'assurer qu'aucune connexion n'est desserrée ni endommagée. Tester la sortie de l'unité MerCathode si l'ensemble de propulsion est équipé d'une MerCathode. • Nettoyer le pare-étincelles, le silencieux IAC (régulateur d'air de ralenti) (moteurs MPI) et les tuyaux d'aération du carter moteur. Inspecter la soupape de recyclage des gaz de carter (RGC) (selon modèle) et la remplacer selon le besoin. • Inspecter l'état et la tension des courroies. • Vérifier le niveau de liquide de refroidissement et la concentration d'antigel pour une protection adéquate aux basses températures. Faire l'appoint si nécessaire. Voir la section Caractéristiques.
Toutes les 200 heures ou tous les 3 ans	<ul style="list-style-type: none"> • Inspecter les joints de cardan, les cannelures et les soufflets. Vérifier les colliers. • Vérifier l'alignement du moteur. • Graisser les cannelures de joints de cardan et le support transversal, si doté de graisseurs. • Graisser les roulements de cloche et l'accouplement moteur. <p>REMARQUE : Graisser l'accouplement moteur toutes les 50 heures si ce dernier tourne au ralenti pendant des périodes prolongées.</p>

Intervalle	Entretien à effectuer
Toutes les 300 heures ou tous les 3 ans	<ul style="list-style-type: none"> • Vérifier le serrage des supports de moteur et les resserrer au couple spécifié selon le besoin. • Inspecter l'état des bougies, des fils de bougie, du chapeau de distributeur et du rotor, selon modèle. Les remplacer au besoin. Si l'état de ces composants est satisfaisant à l'inspection, répéter l'inspection toutes les 100 heures ou une fois par an, à la première des échéances. • Examiner le circuit électrique afin de vérifier qu'aucune fixation n'est desserrée, endommagée ou corrodée. • Vérifier si les colliers de serrage des systèmes de refroidissement et d'échappement sont serrés. Examiner les deux systèmes à la recherche de dommages ou de fuites. • Démonter et inspecter la pompe d'eau de mer et remplacer les pièces usées. • Nettoyer le compartiment d'eau de mer du système de refroidissement en circuit fermé. Nettoyer, examiner et tester le bouchon de radiateur. • Inspecter les composants du système d'échappement. Si l'ensemble de propulsion est équipé de clapets d'échappement (soupapes à languette), vérifier qu'ils ne sont ni usés ni manquants.
Tous les 5 ans	<ul style="list-style-type: none"> • Remplacer le liquide de refroidissement / l'antigel. Remplacer le liquide de refroidissement / l'antigel tous les deux ans s'il ne s'agit pas de produits longue durée.

Journal d'entretien

Noter ici tous les entretiens et réparations effectués sur l'ensemble de propulsion. S'assurer de conserver les bons de réparation et les reçus.

Date	Service effectué	Heures de fonctionnement du moteur

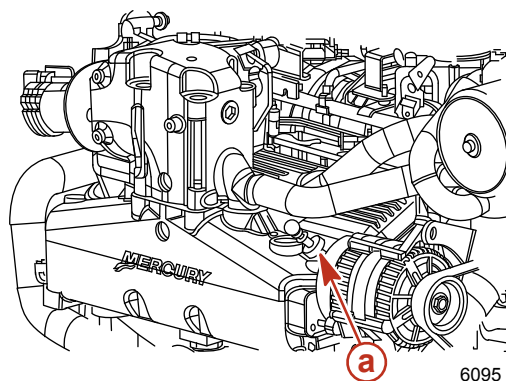
Huile moteur

AVIS
<p>Le déversement d'huile, de liquide de refroidissement ou d'autres fluides du moteur et de l'embase dans l'environnement est réglementé. Prendre soin de ne pas déverser de l'huile, du liquide de refroidissement ou d'autres fluides dans l'environnement lors de l'utilisation ou de l'entretien du bateau. Être informé de l'existence des restrictions locales régissant l'élimination ou le recyclage de déchets et contenir et éliminer les fluides selon le besoin.</p>

Contrôles

1. Arrêter le moteur. Laisser l'huile s'écouler dans le carter d'huile pendant environ cinq minutes. Le bateau doit être au repos dans l'eau.
2. Retirer la jauge d'huile. L'essuyer puis la replonger entièrement dans le tube. Attendre 60 secondes pour permettre à l'air piégé de s'échapper.

REMARQUE : Vérifier que les repères d'indication de niveau d'huile de la jauge sont orientés vers l'arrière du moteur (côté volant moteur).



a - Jauge d'huile

IMPORTANT : Faire l'appoint avec l'huile moteur recommandée afin d'amener le niveau à la hauteur du repère FULL (Plein) ou OK RANGE (Plage correcte) de la jauge d'huile, sans toutefois le dépasser.

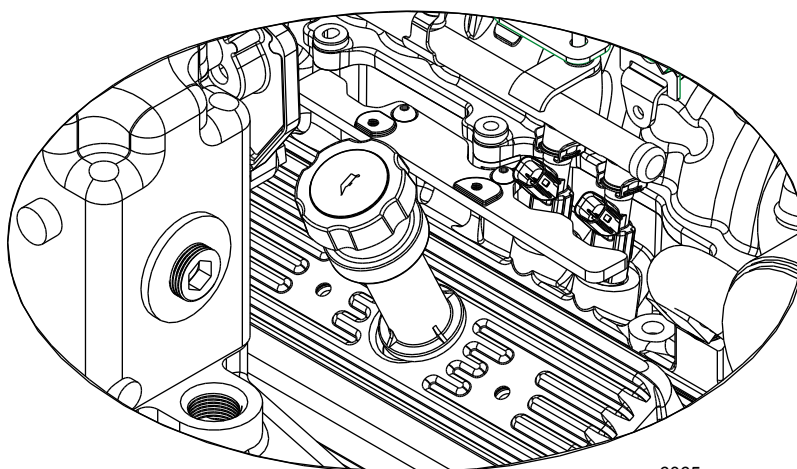
- Retirer la jauge d'huile et vérifier le niveau d'huile. Le niveau d'huile doit se trouver entre FULL (Plein) ou OK RANGE (Plage correcte) et ADD (Ajouter). Réinsérer la jauge d'huile dans son tube.

Remplissage

IMPORTANT : Ne pas verser une quantité excessive d'huile dans le moteur.

IMPORTANT : Toujours utiliser la jauge d'huile pour déterminer la quantité exacte d'huile ou de fluide nécessaire.

- Retirer le bouchon de remplissage d'huile.



IMPORTANT : Faire l'appoint avec l'huile moteur recommandée afin d'amener le niveau à la hauteur du repère FULL (Plein) ou OK RANGE (Plage correcte) de la jauge d'huile, sans toutefois le dépasser.

- Faire l'appoint avec l'huile moteur recommandée afin d'amener le niveau à la hauteur du repère FULL (Plein) ou OK RANGE (Plage correcte) de la jauge d'huile, sans toutefois le dépasser. Vérifier de nouveau le niveau d'huile.
- Remettre le bouchon de remplissage en place.

Modèle de moteur	Contenance en huile moteur	Type de fluide
350 MAG et SeaCore 350 MAG	4,25 l (4.5 US qt)	Huile moteur synthétique complète Mercury MerCruiser, 20W-40
377 MAG et SeaCore 377 MAG		

Vidange de l'huile et remplacement du filtre

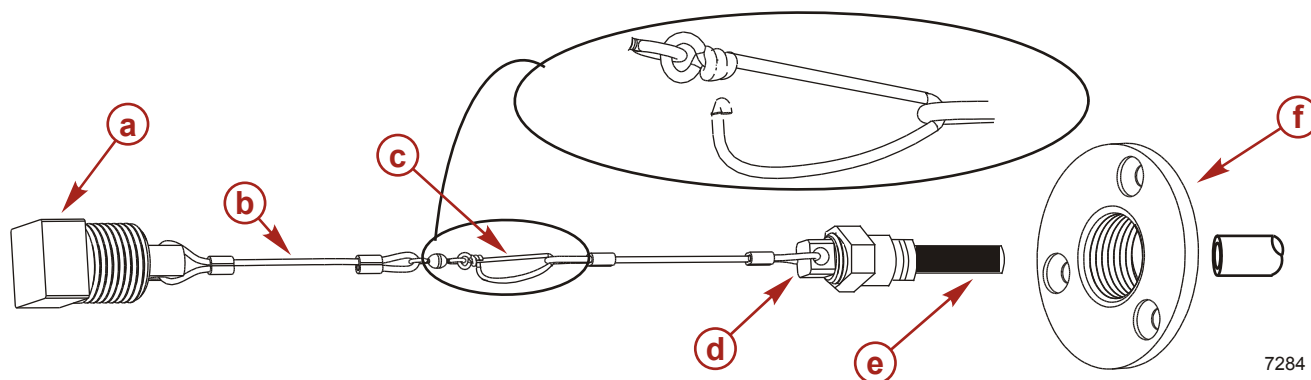
Voir le calendrier d'entretien pour les intervalles de vidange et de remplacement. L'huile moteur doit être vidangée avant le remisage du bateau.

IMPORTANT : Vidanger l'huile lorsque le moteur est chaud après avoir tourné. L'huile chaude circule mieux et évacue davantage d'impuretés. N'utiliser que l'huile moteur recommandée (voir Caractéristiques).

SYSTÈME DE VIDANGE FACILE DE L'HUILE MOTEUR

REMARQUE : Le bateau doit être hors de l'eau pour exécuter cette procédure.

1. Desserrer le filtre à huile afin d'aérer le système.

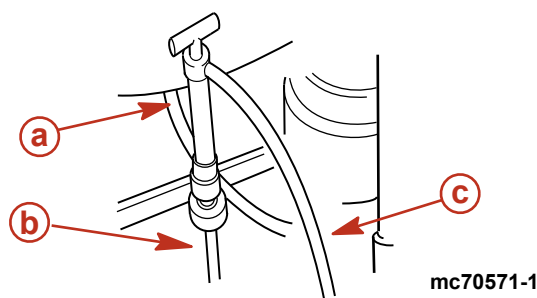


- | | |
|---|--|
| a - Bouchon de vidange de fond de cale | d - Bouchon du tuyau de vidange d'huile |
| b - Attache | e - Tuyau de vidange d'huile |
| c - Clip | f - Bride de vidange de fond de cale |

2. Retirer le bouchon de vidange de fond de cale.
3. Extraire l'attache par l'orifice de vidange du fond de cale.
4. Placer le tuyau de vidange dans un récipient adapté.
5. Retirer le bouchon du tuyau de vidange d'huile.
6. Une fois la vidange terminée, remettre le bouchon de vidange en place sur le tuyau de vidange d'huile.
7. Pousser le tuyau par l'orifice de vidange et mettre le bouchon en place.

POMPE DE VIDANGE D'HUILE MOTEUR

1. Desserrer le filtre à huile afin d'aérer le système.
2. Retirer la jauge d'huile.
3. Mettre la pompe à huile sur le tube de la jauge.

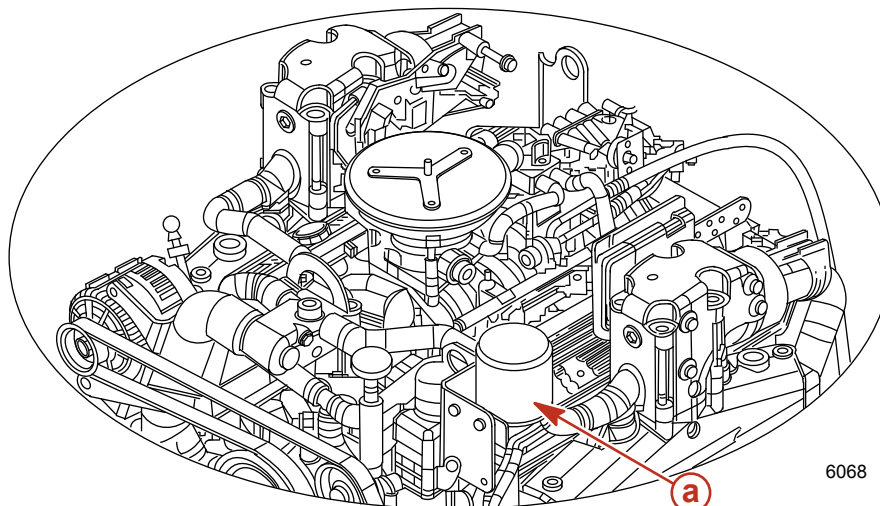


- | | |
|-------------------------------|-------------------------------------|
| a - Pompe à huile type | c - Tuyau de vidange d'huile |
| b - Jauge d'huile | |

4. Introduire l'extrémité du tuyau de la pompe à huile de carter dans un récipient adapté et commencer à pomper, à l'aide de la poignée, jusqu'à ce que le carter soit vide.
5. Retirer la pompe.
6. Mettre la jauge d'huile en place.

REPLACEMENT DU FILTRE

1. Retirer le filtre à huile et le mettre au rebut.



a - Filtre à huile

2. Appliquer de l'huile moteur sur la bague d'étanchéité du filtre neuf et l'installer.
3. Serrer fermement le filtre à huile (en suivant les instructions de son fabricant). Ne pas serrer de manière excessive.
4. Retirer le bouchon de remplissage d'huile.

IMPORTANT : Toujours utiliser la jauge d'huile pour déterminer exactement la quantité d'huile nécessaire.

5. Faire l'appoint d'huile recommandée jusqu'à la limite inférieure du repère OK RANGE (Plage correcte) de la jauge d'huile.
6. Le bateau au repos sur l'eau, vérifier le niveau d'huile et faire l'appoint d'huile sans toutefois dépasser le niveau FULL (Plein) ou OK range (Plage correcte).

REMARQUE : L'ajout de 0.95 l (1 qt) d'huile moteur fait passer le niveau du repère ADD (Ajouter) à la limite supérieure du repère OK range (Plage correcte).

Modèle de moteur	Contenance en huile moteur	Type de fluide
350 MAG et SeaCore 350 MAG	4,25 l (4.5 US qt)	Huile moteur synthétique complète Mercury MerCruiser, 20W-40
377 MAG et SeaCore 377 MAG		

7. Démarrer le moteur, le faire tourner pendant trois minutes, puis rechercher d'éventuelles fuites. Arrêter le moteur. Laisser l'huile s'écouler dans le carter d'huile pendant environ cinq minutes. Le bateau doit être au repos dans l'eau.

Huile de direction assistée

Vérification du niveau et remplissage d'huile de direction assistée

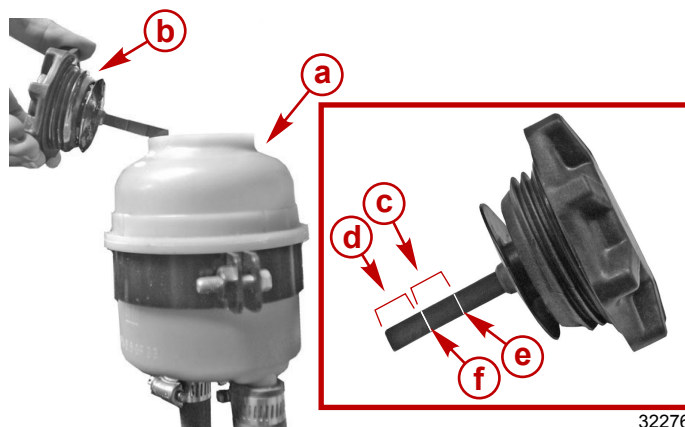
IMPORTANT : N'utiliser que le lubrifiant spécifié.

IMPORTANT : Le fait de faire tourner la pompe à sec l'endommagera. Toujours vérifier les niveaux d'huile de direction assistée avant d'utiliser le bateau.

1. Avec le moteur en marche, centrer les transmissions en Z.
2. Arrêter le moteur.
3. En utilisant un chiffon propre et non pelucheux, essuyer la saleté et les débris du bouchon de remplissage et de l'extérieur du réservoir d'huile.
4. Retirer le bouchon de remplissage du réservoir et contrôler le niveau avec la jauge d'huile.


IMPORTANT : Contacter un revendeur agréé Mercury MerCruiser si l'huile n'est pas visible dans le réservoir.

5. Le niveau d'huile doit être dans la plage chaude et ne doit pas dépasser le repère plein à chaud lorsque le moteur est chaud. Lorsque le moteur est froid, le niveau d'huile doit être dans la plage froide et ne doit pas être inférieur au repère plein à froid.
6. Faire l'appoint d'huile spécifiée si nécessaire.



32276

- a** - Réservoir
- b** - Bouchon de remplissage
- c** - Plage à chaud
- d** - Plage à froid
- e** - Repère Hot (Chaud)
- f** - Repère Cold (Froid)

N° de pièce du tube	Description	Emplacement	N° de pièce
 28	Huile de transmission automatique Dexron III	Système de direction	Obtain Locally

7. Remettre le bouchon de remplissage.

REMARQUE : Si le niveau d'huile était bas ou si le système fait l'objet d'une installation ou d'un entretien, être prêt à arrêter le moteur et à faire l'appoint d'huile après la première utilisation.

Vidange de l'huile de direction assistée

Il n'est pas nécessaire de vidanger l'huile de direction assistée, à moins qu'elle ne soit contaminée par de l'eau ou des débris. Contacter un revendeur agréé Mercury MerCruiser.

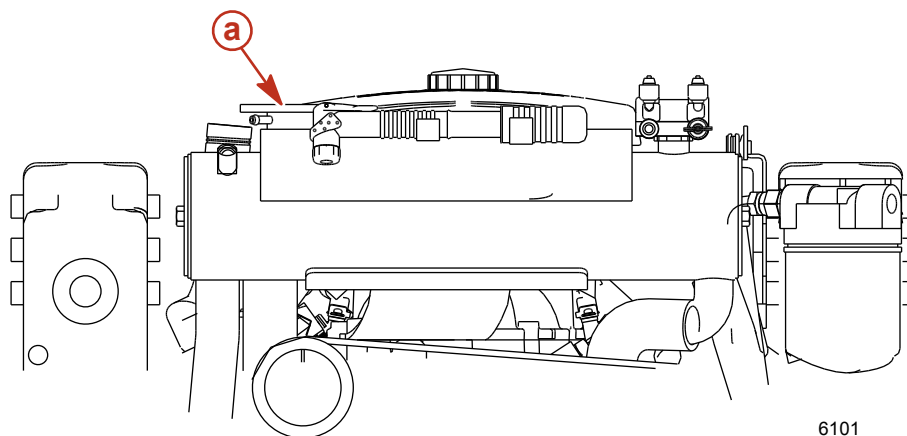
Liquide de refroidissement du moteur

Vérifications

⚠ ATTENTION

En cas de chute soudaine de pression, le liquide de refroidissement peut se mettre à bouillir et être projeté violemment par l'ouverture, provoquant des brûlures graves. Laisser le moteur refroidir avant de retirer le bouchon de radiateur de liquide de refroidissement.

1. Retirer le bouchon de l'échangeur de chaleur et vérifier le niveau du liquide.



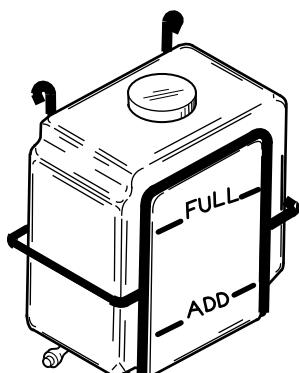
6101

a - Bouchon de l'échangeur de chaleur

2. Le niveau du liquide de refroidissement dans l'échangeur de chaleur doit se situer à la limite inférieure de la goulotte de remplissage. Si le niveau de liquide de refroidissement est bas, contacter le revendeur agréé Mercury MerCruiser.
3. Poser le bouchon sur l'échangeur de chaleur.

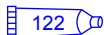
IMPORTANT : Lorsque le bouchon de radiateur est remis en place, s'assurer de le serrer suffisamment pour qu'il repose sur la goulotte de remplissage.

4. Vérifier le niveau du liquide de refroidissement dans le vase d'expansion de liquide de refroidissement lorsque le moteur a atteint sa température normale de fonctionnement.
5. Le niveau de liquide de refroidissement doit se situer entre les repères « ADD » (Ajouter) et « FULL » (Plein).



6102

6. Faire l'appoint si nécessaire.

N° de pièce du tube	Description	Emplacement	N° de pièce
 122	Liquide de refroidissement/antigel Extended Life	Système de refroidissement en circuit fermé	92-877770K1

Remplissage

AVIS

L'utilisation d'antigel au propylène glycol dans le système de refroidissement en circuit fermé peut endommager le système de refroidissement ou le moteur. Remplir le système de refroidissement en circuit fermé avec une solution d'antigel au propylène glycol adaptée à la température la plus basse à laquelle le moteur sera exposé.

AVIS

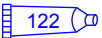
Une alimentation insuffisante en eau de refroidissement endommagera la pompe à eau et entraînera une surchauffe du moteur. Assurer une alimentation d'eau suffisante au niveau des arrivées d'eau pendant le fonctionnement.

AVIS

De l'air piégé dans le système de refroidissement à circuit fermé peut entraîner une surchauffe du moteur et endommager ce dernier. Pour réduire le risque d'emprisonnement d'air lors du remplissage initial du système de refroidissement à circuit fermé, positionner le bateau de telle sorte que l'avant du moteur soit plus haut que l'arrière du moteur.

REMARQUE : N'ajouter du liquide de refroidissement que lorsque le moteur est à sa température normale de fonctionnement.

1. Retirer le bouchon de remplissage du vase d'expansion de liquide de refroidissement.
2. Remplir ce dernier jusqu'au repère « FULL » (Plein) avec le liquide recommandé.

N° de pièce du tube	Description	Emplacement	N° de pièce
 122	Liquide de refroidissement/antigel Extended Life	Système de refroidissement en circuit fermé	92-877770K1

3. Mettre en place le bouchon de remplissage du vase d'expansion de liquide de refroidissement.

Vidange

Contactez le revendeur agréé Mercury MerCruiser.

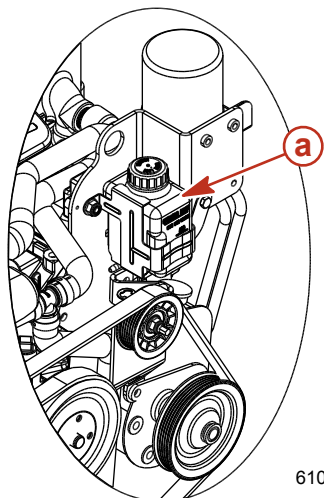
Huile pour embase**AVIS**

Le déversement d'huile, de liquide de refroidissement ou d'autres fluides du moteur et de l'embase dans l'environnement est réglementé. Prendre soin de ne pas déverser de l'huile, du liquide de refroidissement ou d'autres fluides dans l'environnement lors de l'utilisation ou de l'entretien du bateau. Être informé de l'existence des restrictions locales régissant l'élimination ou le recyclage de déchets et contenir et éliminer les fluides selon le besoin.

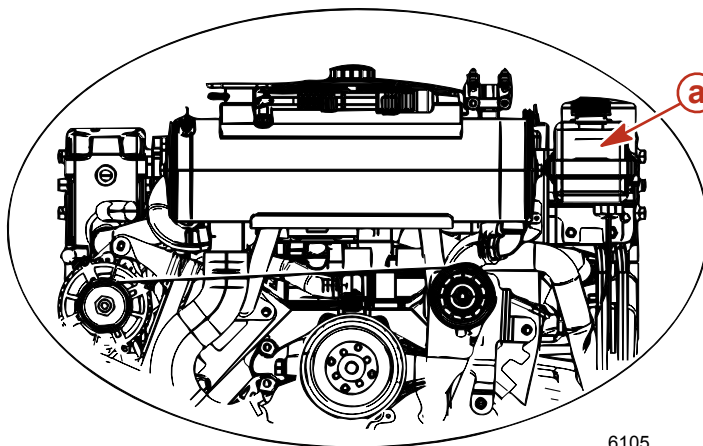
Contrôles

REMARQUE : Le niveau d'huile fluctue en cours d'utilisation. Il doit être vérifié lorsque le moteur est froid, avant le démarrage.

1. Vérifier le niveau de l'huile d'engrenages. Maintenir le niveau d'huile dans la plage de fonctionnement recommandée. S'il y a de l'eau au fond du contrôleur ou au niveau du bouchon de remplissage/vidange d'huile et/ou si l'huile semble être décolorée, contacter immédiatement le revendeur agréé Mercury MerCruiser. Ces deux problèmes peuvent indiquer une fuite d'eau dans la transmission en Z.



6107



6105

Modèles à refroidissement par eau de mer


Modèles à circuit fermé de refroidissement

a - Contrôleur de graissage d'embase

Remplissage

IMPORTANT : Si plus de 59 ml (2 fl oz) d'huile pour engrenages haute performance sont nécessaires pour remplir le contrôleur, il se peut qu'un joint fuie. La transmission en Z risque d'être endommagée par manque de graissage. Contacter le revendeur agréé Mercury MerCruiser.

1. Retirer le bouchon du contrôleur de graissage d'embase.
2. Remplir le contrôleur au moyen du liquide spécifié de manière à ce que le niveau d'huile se trouve dans la plage de fonctionnement. Ne pas remplir de façon excessive.

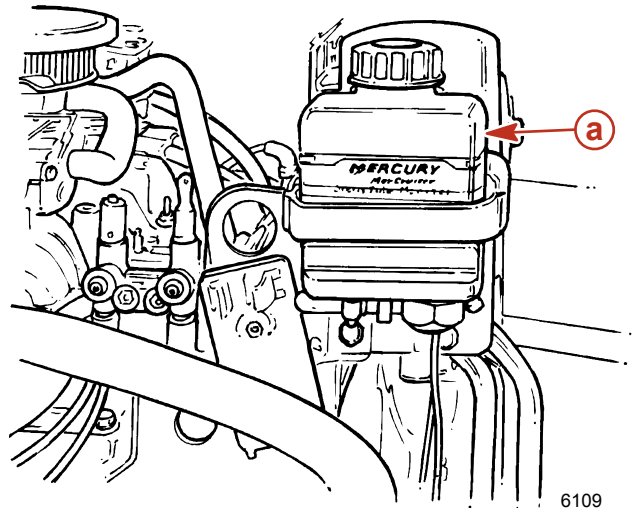
N° de pièce du tube	Description	Emplacement	N° de pièce
 87	Graisse pour engrenages haute performance	Contrôleur de graissage d'embase	92-858064Q01

3. Remettre le bouchon en place.

REMARQUE : Lors d'un remplissage de la transmission en Z, se reporter à la rubrique Remplacement.

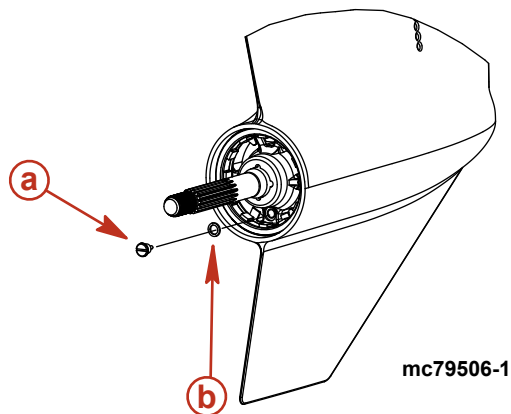
Remplacement

1. Retirer le contrôleur de graissage d'embase de son support.



a - Contrôleur de graissage d'embase

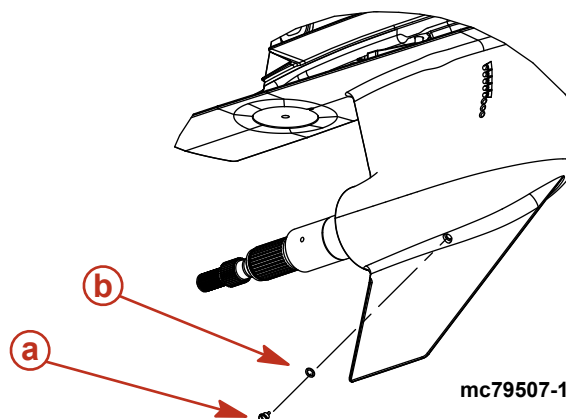
2. Vider son contenu dans un récipient adapté.
3. Mettre le contrôleur de graissage d'embase dans son support.
4. **Modèles Bravo One** : Retirer l'hélice, amener la transmission en Z en position complètement abaissée/rentrée, retirer la vis de remplissage/vidange d'huile ainsi que la rondelle d'étanchéité, puis vidanger l'huile.



a - Vis de remplissage/vidange d'huile

b - Rondelle d'étanchéité

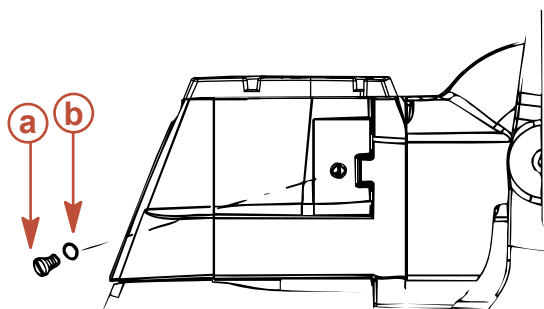
5. **Tous autres modèles** : Placer la transmission en Z en position complètement sortie, retirer la vis de remplissage/vidange d'huile ainsi que la rondelle d'étanchéité, puis vidanger l'huile.



a - Vis de remplissage/vidange d'huile

b - Rondelle d'étanchéité

- Retirer la vis de purge d'huile ainsi que la rondelle d'étanchéité. Laisser l'huile s'écouler complètement.




mc77106-1

a - Vis de purge d'huile

b - Rondelle d'étanchéité

IMPORTANT : Si de l'eau s'écoule par l'orifice de remplissage/vidange d'huile, ou si l'huile a un aspect laiteux, la transmission en Z présente des fuites et doit être vérifiée immédiatement par le revendeur agréé Mercury MerCruiser.

- Abaisser la transmission en Z de manière à ce que l'arbre de l'hélice soit de niveau. Remplir la transmission en Z, par l'orifice de remplissage/vidange d'huile, avec l'huile pour engrenages recommandée jusqu'à ce qu'un écoulement exempt d'air sorte de l'orifice de purge d'huile.

N° de pièce du tube	Description	Emplacement	N° de pièce
 87	Graisse pour engrenages haute performance	Transmission en Z	92-858064Q01

IMPORTANT : Utiliser uniquement de l'huile pour engrenages haute performance Mercury/Quicksilver dans la transmission en Z.

- Mettre la vis de purge d'huile ainsi que la rondelle d'étanchéité en place.
- Continuer à pomper de l'huile pour engrenages dans le circuit du contrôleur de graissage d'embase jusqu'à ce qu'elle apparaisse dans ce dernier.
- Remplir le contrôleur de manière à ce que le niveau d'huile soit en haut, dans la plage de fonctionnement. Ne pas remplir de façon excessive. S'assurer que le joint en caoutchouc se trouve à l'intérieur du bouchon, puis mettre ce dernier en place. Ne pas serrer de manière excessive.

REMARQUE : La contenance d'huile tient compte du contrôleur de graissage d'embase.

Modèle	Contenance	Type d'huile
Alpha One	1 892 ml (64 oz)	Graisse pour engrenages haute performance
Bravo One	2 736 ml (92-1/2 oz)	
Bravo Two	3 209 ml (108-1/2 oz)	
Bravo Three	2 972 ml (100-1/2 oz)	

- Retirer la pompe de l'orifice de remplissage/vidange d'huile. Mettre rapidement en place la rondelle d'étanchéité puis la vis de remplissage/vidange d'huile. Bien serrer.
- Remettre l'hélice en place. Voir **Hélices**.
- Vérifier à nouveau le niveau d'huile après la première utilisation.

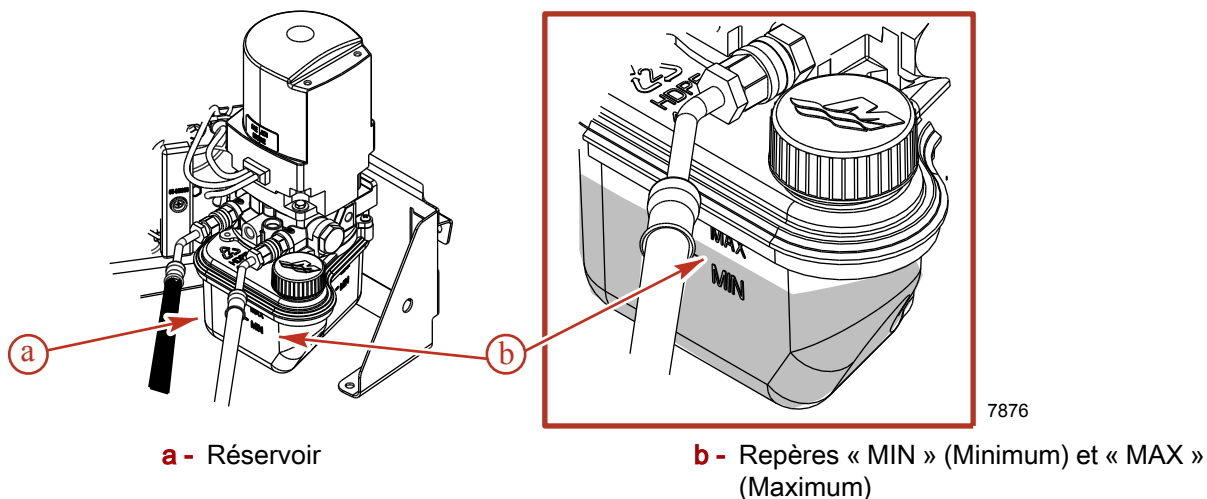
IMPORTANT : Le niveau d'huile dans le contrôleur de graissage d'embase monte et descend pendant la navigation. Vérifier le niveau d'huile quand la transmission en Z est froide et le moteur arrêté.

Liquide de relevage hydraulique


Vérifications

IMPORTANT : Vérifier le niveau d'huile uniquement lorsque la transmission est complètement abaissée/rentrée.

1. Abaisser/rentrer complètement la transmission en Z.
2. Observer le niveau d'huile. Celui-ci doit se situer entre les repères « MIN » et « MAX » du réservoir.



3. Faire l'appoint, si nécessaire, avec le liquide recommandé.

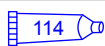
N° de pièce du tube	Description	Emplacement	N° de pièce
 114	Liquide pour relevage hydraulique et direction assistée	Pompe de relevage hydraulique	92-802880Q1

Remplissage

1. Retirer le bouchon de remplissage du réservoir.

REMARQUE : Le bouchon de remplissage est muni d'un évent.

2. Faire l'appoint pour amener le niveau d'huile entre les repères « MIN » et « MAX » du réservoir.

N° de pièce du tube	Description	Emplacement	N° de pièce
 114	Liquide pour relevage hydraulique et direction assistée	Pompe de relevage hydraulique	92-802880Q1

3. Mettre le bouchon en place.

Vidange

Le liquide de relevage hydraulique n'a pas besoin d'être vidangé sauf s'il contient de l'eau ou des débris. Contacter le revendeur agréé Mercury MerCruiser.

Batterie

Voir les instructions et avertissements spécifiques accompagnant la batterie. Si ces renseignements ne sont pas disponibles, respecter les précautions suivantes lors de la manipulation d'une batterie.

AVERTISSEMENT

La recharge d'une batterie déchargée dans le bateau ou l'utilisation des câbles volants et d'une batterie de renfort pour mettre le moteur en marche peut provoquer des blessures ou des dommages graves par incendie ou par explosion. Retirer la batterie du bateau et la recharger dans un local aéré, à distance de toute étincelle ou flamme.

▲ AVERTISSEMENT

Une batterie en fonctionnement ou en cours de charge produit des gaz qui peuvent s'enflammer et exploser, en répandant de l'acide sulfurique qui peut provoquer de graves brûlures. Aérer la zone autour de la batterie et porter des équipements de protection lors de la manipulation ou de l'entretien des batteries.

Précautions concernant les batteries de moteurs multiples à injection électronique de carburant

Alternateurs : les alternateurs permettent de charger la batterie qui alimente le moteur sur lequel ils sont montés. Lorsque les batteries de deux moteurs différents sont reliées, un alternateur fournit l'ensemble du courant de charge des deux batteries. En général, l'alternateur de l'autre moteur ne fournit aucun courant de charge.

Module de commande électronique (ECM) d'injection électronique de carburant (EFI) : L'ECM doit être relié à une source de courant stable. Lorsque le bateau est équipé de plusieurs moteurs, un dispositif électrique de bord peut entraîner une chute de tension au niveau de la batterie du moteur. Elle peut devenir inférieure à la tension minimum requise par l'ECM. L'alternateur de l'autre moteur peut alors commencer à charger la batterie. Le circuit électrique du moteur peut alors subir une pointe de tension.

Dans les deux cas, l'ECM peut s'arrêter. Lorsque la tension reprend la valeur requise par l'ECM, ce dernier se réarme lui-même, et le moteur fonctionne normalement. L'ECM s'éteint et se réarme lui-même si rapidement que le moteur peut sembler n'avoir rencontré qu'un petit défaut d'allumage.

Batteries : Sur les bateaux équipés de plusieurs moteurs EFI (injection électronique), chaque moteur doit être relié à sa propre batterie. Cela assure à l'ECM du moteur une source de tension stable.

Interrupteurs de batterie : les interrupteurs de batterie doivent toujours être positionnés de manière à ce que chaque moteur puisse fonctionner à partir de sa propre batterie. Ne pas faire tourner les moteurs si les interrupteurs sont sur les deux ou toutes les positions. En cas d'urgence, la batterie d'un autre moteur peut être utilisée pour faire démarrer le moteur dont la batterie est déchargée.

Sectionneurs de batterie : des sectionneurs peuvent être utilisés pour charger une batterie auxiliaire servant à alimenter en électricité les accessoires du bateau. Ils ne doivent pas être employés pour charger la batterie d'un autre moteur du bateau, sauf si le type de sectionneur a été spécialement conçu à cet effet.

Générateurs : la batterie du générateur doit être considérée comme une batterie appartenant à un autre moteur.

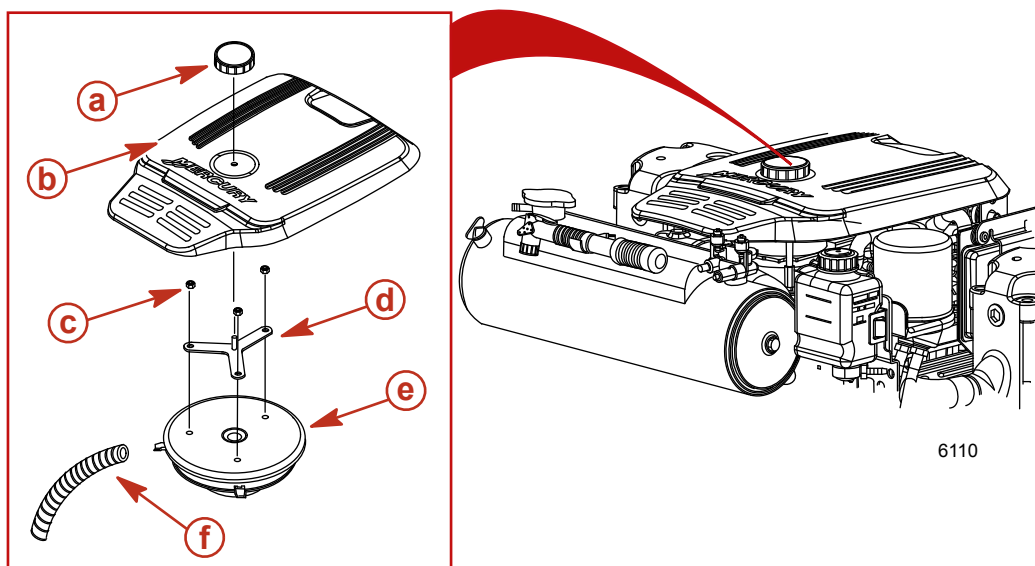
Nettoyage du pare-étincelles

▲ AVERTISSEMENT

Le carburant est inflammable et explosif Vérifier que la clé de contact est sur arrêt et que le coupe-circuit d'arrêt d'urgence est placé de sorte que le moteur ne puisse pas démarrer. Ne pas fumer ou ne laisser aucune source d'étincelle ou de flamme nue à proximité lors de l'entretien. Maintenir une bonne ventilation de l'aire de travail et éviter toute exposition prolongée aux vapeurs. Toujours rechercher des fuites avant de tenter de démarrer le moteur et essayer immédiatement tout déversement de carburant.

1. Retirer le capot du moteur.
2. Débrancher et retirer le tuyau de ventilation de carter moteur du raccord situé sur le pare-étincelles et le couvercle des soupapes.

3. Retirer le pare-étincelles.



- a - Bouton du capot du moteur
 b - Capot du moteur
 c - Écrous du pare-étincelles

- d - Support de montage du capot
 e - Pare-étincelles
 f - Tuyau de ventilation du carter moteur

4. Nettoyer le pare-étincelles avec de l'eau chaude et un détergent doux.
5. Inspecter le pare-étincelles pour détecter la présence éventuelle de trous, de fissures ou d'autres signes de détérioration. Le remplacer si nécessaire.
6. Laisser le pare-étincelles sécher complètement avant de l'utiliser.
7. Nettoyer le tuyau de ventilation du carter moteur avec de l'eau chaude et un détergent doux. Le sécher à l'air comprimé ou le laisser sécher complètement à l'air libre.
8. Inspecter le tuyau de ventilation du carter moteur pour détecter la présence éventuelle de trous, de fissures ou d'autres signes de détérioration. Le remplacer si nécessaire.
9. Installer le pare-étincelles et son support. Serrer les écrous du support du pare-étincelles.

Description	N.m	lb. in.	lb. ft.
Écrou du support de pare-étincelles	12	106	-

10. Brancher le tuyau de ventilation du carter moteur au raccord situé sur le pare-étincelles et le couvercle des soupapes.
11. Mettre le couvercle du moteur en place.

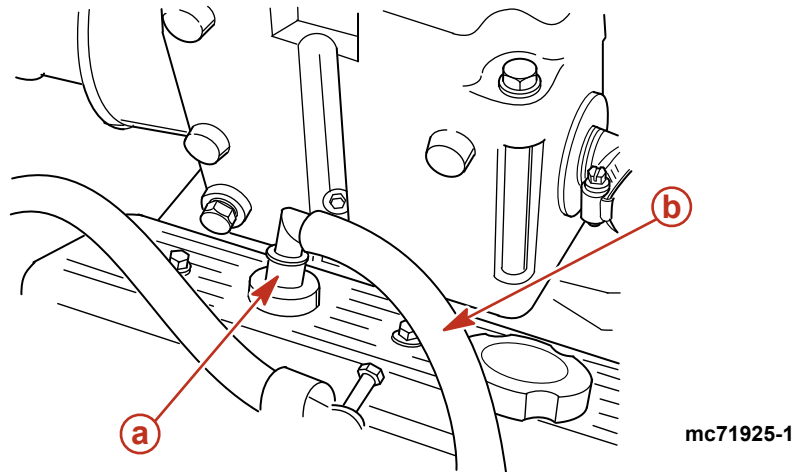
Soupape de recyclage des gaz de carter (RGC)

REPLACEMENT

IMPORTANT : Utiliser uniquement des pièces de rechange Mercury MerCruiser pour assurer une conformité totale aux normes antipollution.

REMARQUE : Sur les modèles V6, la soupape RGC ne peut pas faire l'objet d'un entretien car elle constitue un composant interne du couvercle des soupapes.

1. Retirer la soupape RGC du couvercle des soupapes bâbord.



a - Soupape RGC

b - Tuyau

2. Débrancher la soupape RGC du tuyau et la mettre au rebut.
3. Mettre en place une soupape RGC neuve dans le couvercle des soupapes puis rebrancher le tuyau.
4. Vérifier que la soupape RGC repose fermement dans le couvercle des soupapes.

Filtre à carburant à séparateur d'eau (MPI)

Filtre à carburant à séparateur d'eau

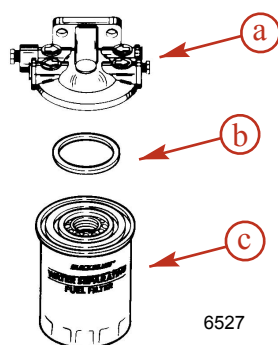
⚠ AVERTISSEMENT

Le carburant est inflammable et explosif. Vérifier que la clé de contact est sur arrêt et que la longe est placée de sorte que le moteur ne puisse pas démarrer. Ne pas fumer ou ne laisser aucune source d'étincelle ou de flamme nue à proximité lors de l'entretien. Maintenir une bonne ventilation de l'aire de travail et éviter toute exposition prolongée aux vapeurs. Toujours rechercher des fuites avant de tenter de démarrer le moteur et essuyer immédiatement tout déversement de carburant.

⚠ ATTENTION

Le fait de ne pas dissiper la pression du circuit de carburant causera un giclement de carburant susceptible de provoquer un incendie ou une explosion. Laisser le moteur refroidir complètement et dissiper toute la pression de carburant avant d'entretenir toute pièce du circuit de carburant. Toujours se protéger les yeux et la peau du carburant sous pression et des vapeurs.

Modèles GEN II



- a** - Support de montage du filtre à carburant
b - Rondelle d'étanchéité

c - Filtre à carburant

DÉPOSE

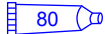
1. Laisser le moteur refroidir.

REMARQUE : Mercury MerCruiser recommande de ne pas retirer le filtre tant que le moteur n'a pas été à l'arrêt pendant au moins 12 heures.

2. Fermer le robinet d'alimentation en carburant, selon modèle.
3. Envelopper le filtre à carburant à séparateur d'eau d'un chiffon pour récupérer tout déversement ou pulvérisation de carburant.
4. Retirer et mettre au rebut le filtre à carburant à séparateur d'eau et la bague d'étanchéité du support de montage.

POSE

1. Appliquer de l'huile moteur sur la bague d'étanchéité du filtre neuf.

N° de pièce du tube	Description	Emplacement	N° de pièce
	Huile moteur SAE 30W	Bague d'étanchéité du filtre à carburant séparateur d'eau	Obtain Locally

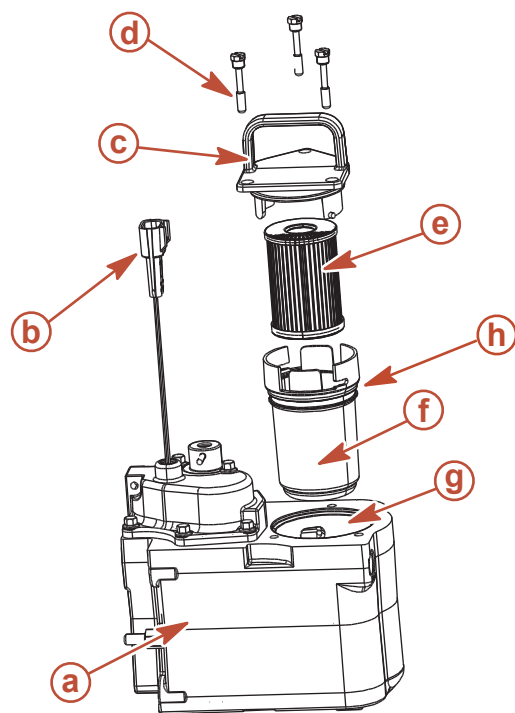
2. Visser le filtre sur le support de montage et le serrer fermement à la main. Ne pas utiliser de clé à filtre.
3. Ouvrir le robinet d'alimentation en carburant, selon modèle.
4. Vérifier que le compartiment moteur est correctement ventilé.

AVIS

Une alimentation insuffisante en eau de refroidissement entraînera une surchauffe et endommagera le moteur, la pompe à eau et d'autres pièces. Assurer une alimentation en eau suffisante au niveau des entrées d'eau pendant le fonctionnement.

5. Alimenter le moteur en eau de refroidissement.
6. Mettre le moteur en marche. Vérifier qu'aucune fuite d'essence n'est présente autour du filtre à carburant. En cas de fuite, arrêter le moteur immédiatement. Vérifier de nouveau que le filtre est correctement installé, nettoyer tout déversement de carburant et aérer convenablement le compartiment moteur. Si la fuite persiste, arrêter immédiatement le moteur et contacter le revendeur agréé Mercury MerCruiser.

Modèles GEN III



8837

- | | |
|---|--|
| a - Module de refroidissement du carburant | e - Filtre à carburant |
| b - Faisceau du module de refroidissement du carburant | f - Cuvette du filtre |
| c - Couvercle du filtre | g - Réservoir du filtre du module de refroidissement du carburant |
| d - Vis de fixation du filtre | h - Joint torique |

DÉPOSE

1. Laisser refroidir le moteur.

REMARQUE : Mercury MerCruiser recommande de ne pas retirer le filtre tant que le moteur n'a pas été à l'arrêt pendant au moins 12 heures.

2. Fermer le robinet d'alimentation en carburant, selon modèle.
3. Déconnecter le faisceau du module de refroidissement du carburant du faisceau de fils du moteur.
4. Mettre la clé de contact sur START (Démarrage) et laisser le démarreur fonctionner pendant 5 secondes.
5. Mettre la clé de contact sur OFF (Arrêt).
6. Desserrer les vis de fixation de chaque élément du filtre jusqu'à ce qu'elles se détachent du module de refroidissement du carburant. Ne pas retirer les vis de fixation du filtre du couvercle du filtre.
7. Déloger le filtre en le saisissant par la poignée et en le tirant vers le haut. Ne pas retirer le filtre du module de refroidissement du carburant à ce stade.
8. Vidanger le carburant susceptible de se trouver dans le filtre par la base, dans le réservoir du filtre du module de refroidissement du carburant.
9. Retirer la cuvette du filtre du couvercle du filtre en saisissant le couvercle du filtre et en le tournant dans le sens horaire, tout en maintenant la cuvette du filtre immobile.
10. Retirer l'élément séparateur d'eau du filtre à carburant usagé de la cuvette du filtre et le placer dans un récipient approprié et propre.
11. Éliminer l'eau ou les débris susceptibles de se trouver dans la cuvette du filtre.

POSE

1. Poser un élément de filtre à carburant à séparateur d'eau neuf dans la cuvette du filtre. Le pousser aussi loin que possible jusqu'à ce qu'il soit correctement installé.
2. Poser un joint torique neuf sur la cuvette du filtre.
3. Fixer le couvercle du filtre sur la cuvette en saisissant le couvercle du filtre et en le faisant tourner dans le sens anti-horaire, tout en maintenant la cuvette immobile, jusqu'à ce que le couvercle soit verrouillé en position.
4. Poser le filtre à carburant délicatement sur le module de refroidissement du carburant pour éviter de renverser du carburant et aligner les vis du couvercle du filtre avec les orifices du module de refroidissement du carburant. Serrer les vis de fixation du filtre à la main.
5. S'assurer que le couvercle du filtre est correctement positionné contre le module de refroidissement du carburant, puis serrer toutes les vis de fixation du filtre.

Description	N.m	lb. in.	lb. ft.
Vis de fixation du filtre	6	53	

6. Ouvrir le robinet d'alimentation en carburant, selon modèle.
7. Reconnecter le faisceau du module de refroidissement du carburant au faisceau de fils du moteur.
8. Ventiler correctement le compartiment moteur.

AVIS

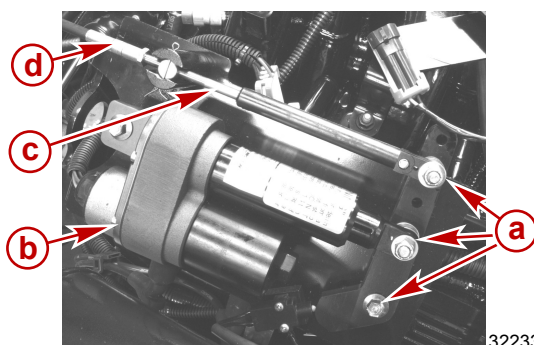
Une alimentation insuffisante en eau de refroidissement endommagera la pompe à eau et entraînera une surchauffe du moteur. Assurer une alimentation en eau suffisante au niveau des entrées d'eau pendant le fonctionnement.

9. Alimenter le moteur en eau de refroidissement.
10. Démarrer le moteur. S'assurer de l'absence de fuites d'essence autour du filtre à carburant. En cas de fuite, arrêter le moteur immédiatement. Vérifier à nouveau que le filtre est correctement installé, nettoyer les éventuelles éclaboussures de carburant et aérer convenablement le compartiment moteur. Si la fuite persiste, arrêter immédiatement le moteur et contacter le revendeur agréé Mercury MerCruiser.


Graissage

Câble d'inversion de la commande électronique d'inversion de marche (ESC)

1. Graisser les points d'articulation ainsi que les surfaces de contact du guide.

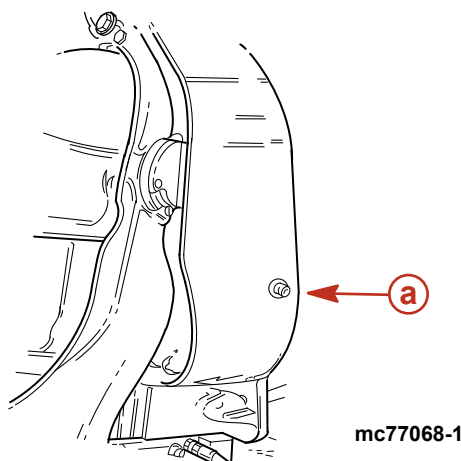


- | | |
|--|---|
| a - Points d'articulation | c - Surfaces de contact du guide |
| b - Servomoteur d'inversion de marche | d - Câble d'inversion de marche |


N° de réf. du tube	Description	Emplacement	N° de pièce
	Mélange synthétique d'huile moteur MerCruiser SAE25W-40	Points d'articulation du câble d'inversion de marche et surfaces de contact de guidage	92-883725K01

Transmission en Z et tableau arrière

1. Injecter environ 8 à 10 applications de graisse avec un pistolet graisseur manuel classique sur le roulement de cardan.



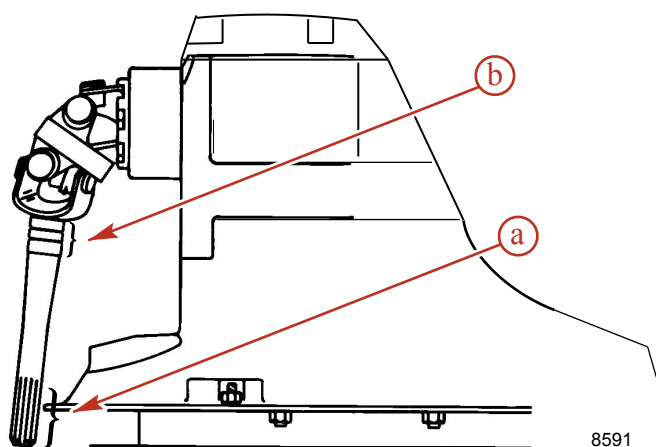
a - Graisseur du roulement de cardan

N° de pièce du tube	Description	Emplacement	N° de pièce
 42	Graisse pour joints universels et roulements de cardan	Roulement de cardan	92-802870Q1

2. Pour le graissage de l'arbre d'hélice, se reporter à la rubrique **Hélices**.

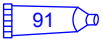
Cannelures d'arbre moteur et joints toriques de la transmission en Z (transmission en Z déposée)

1. Appliquer une couche de graisse sur les joints toriques et les cannelures de l'arbre moteur.



a - Cannelures de l'arbre moteur

b - Joints toriques (3) de joint de cardan

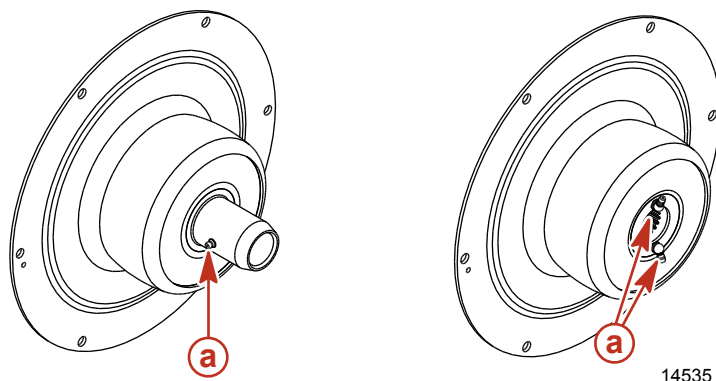
N° de pièce du tube	Description	Emplacement	N° de pièce
 91	Graisse pour cannelures d'accouplement moteur	Cannelures de l'arbre moteur et joints toriques de cardan	92-802869Q 1

2. Pour le graissage de l'arbre d'hélice, se reporter à la rubrique **Hélices**.

Accouplement moteur


1. Graisser les cannelures de l'accouplement moteur par les graisseurs de l'accouplement, en injectant 8 à 10 applications environ avec un pistolet graisseur manuel classique.

REMARQUE : Si le bateau fonctionne au ralenti pendant une période prolongée, l'accouplement doit être graissé toutes les 50 heures



Accouplement d'entraînement Bravo

a - Graisseur

N° de pièce du tube	Description	Emplacement	N° de pièce
 91	Graisse pour cannelures d'accouplement moteur	Accouplement	92-802869Q 1

REMARQUE : Sur les modèles Bravo, il est possible de graisser l'accouplement et les cannelures de l'arbre sans déposer la transmission en Z. Appliquer du lubrifiant à l'aide d'un pistolet à graisse classique jusqu'à ce qu'une petite quantité de graisse commence à s'échapper.

Huile de direction assistée

Vérification du niveau et remplissage d'huile de direction assistée

IMPORTANT : N'utiliser que le lubrifiant spécifié.

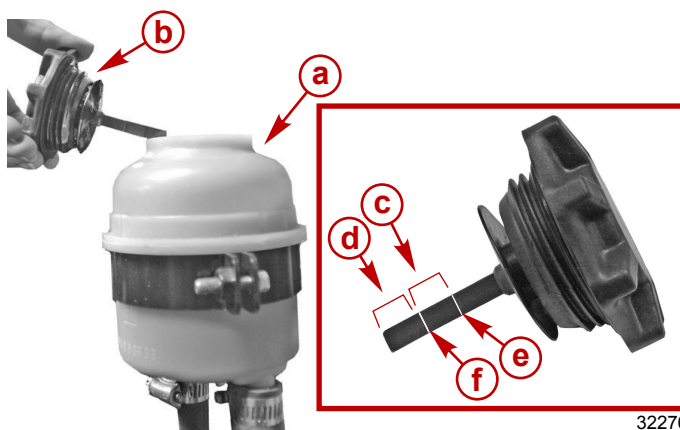
IMPORTANT : Le fait de faire tourner la pompe à sec l'endommagera. Toujours vérifier les niveaux d'huile de direction assistée avant d'utiliser le bateau.

1. Avec le moteur en marche, centrer les transmissions en Z.
2. Arrêter le moteur.
3. En utilisant un chiffon propre et non pelucheux, essuyer la saleté et les débris du bouchon de remplissage et de l'extérieur du réservoir d'huile.
4. Retirer le bouchon de remplissage du réservoir et contrôler le niveau avec la jauge d'huile.

IMPORTANT : Contacter un revendeur agréé Mercury MerCruiser si l'huile n'est pas visible dans le réservoir.

5. Le niveau d'huile doit être dans la plage chaude et ne doit pas dépasser le repère plein à chaud lorsque le moteur est chaud. Lorsque le moteur est froid, le niveau d'huile doit être dans la plage froide et ne doit pas être inférieur au repère plein à froid.

6. Faire l'appoint d'huile spécifiée si nécessaire.



- a - Réservoir
- b - Bouchon de remplissage
- c - Plage à chaud
- d - Plage à froid
- e - Repère Hot (Chaud)
- f - Repère Cold (Froid)

N° de pièce du tube	Description	Emplacement	N° de pièce
28	Huile de transmission automatique Dexron III	Système de direction	Obtain Locally

7. Remettre le bouchon de remplissage.

REMARQUE : Si le niveau d'huile était bas ou si le système fait l'objet d'une installation ou d'un entretien, être prêt à arrêter le moteur et à faire l'appoint d'huile après la première utilisation.

Vidange de l'huile de direction assistée

Il n'est pas nécessaire de vidanger l'huile de direction assistée, à moins qu'elle ne soit contaminée par de l'eau ou des débris. Contacter un revendeur agréé Mercury MerCruiser.

Hélices

Réparation des hélices

Certaines hélices endommagées sont réparables. Contacter le revendeur agréé Mercury MerCruiser.

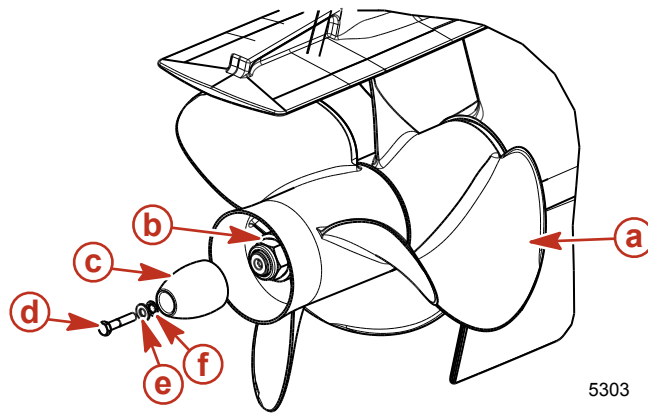
Dépose de l'hélice Bravo Three

⚠ AVERTISSEMENT

La rotation des hélices peut causer des blessures graves, voire mortelles. Ne jamais faire fonctionner le bateau hors de l'eau avec une hélice installée. Avant d'installer ou retirer une hélice, mettre l'embase au point mort et engager le coupe-circuit d'urgence pour empêcher la mise en marche du moteur. Placer un morceau de bois entre la pale d'hélice et la plaque anti-ventilation.

1. Placer une cale en bois entre les pales de l'hélice et la plaque anti-ventilation pour éviter la rotation.
2. Retirer le boulon et les rondelles fixant l'anode de l'arbre d'hélice.

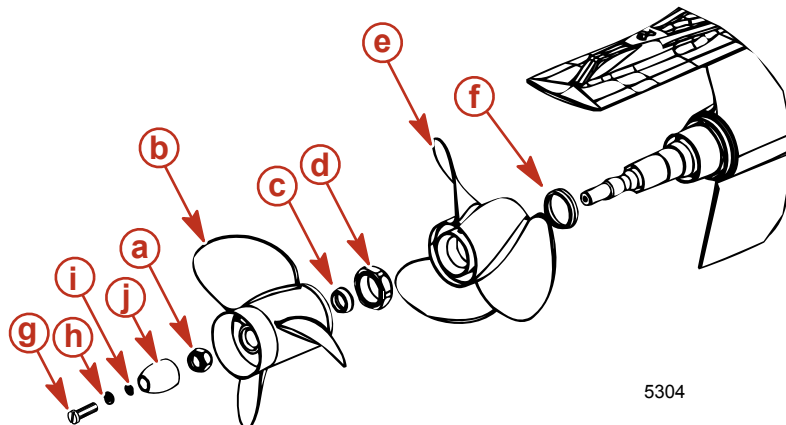
3. Déposer l'anode de l'arbre d'hélice.



- | | |
|--------------------------------------|---|
| a - Hélice | d - Vis de l'anode de l'arbre d'hélice |
| b - Écrou de l'arbre d'hélice | e - Rondelle plate |
| c - Anode de l'arbre d'hélice | f - Rondelle en étoile |

4. Tourner l'écrou de l'arbre d'hélice arrière 37 mm (1-7/16 in.) dans le sens anti-horaire pour le retirer.
5. Retirer l'hélice et le moyeu de poussée de l'arbre d'hélice.
6. Tourner l'écrou de l'arbre d'hélice avant 70 mm (2-3/4 in.) dans le sens anti-horaire pour le retirer.
7. Retirer l'hélice et le moyeu de poussée de l'arbre d'hélice.

REMARQUE : Certaines hélices endommagées sont réparables. Contacter le revendeur agréé Mercury MerCruiser.

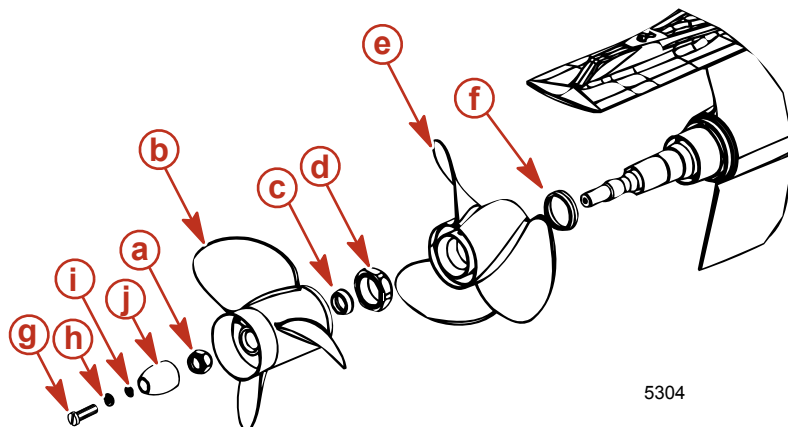


- | | |
|---|---|
| a - Écrou d'hélice arrière | f - Moyeu de poussée de l'hélice avant |
| b - Hélice arrière | g - Vis de l'anode de l'arbre d'hélice |
| c - Moyeu de poussée de l'hélice arrière | h - Rondelle plate |
| d - Écrou d'hélice avant | i - Rondelle en étoile |
| e - Hélice avant | j - Anode de l'arbre d'hélice |

Installation de l'hélice Bravo Three

AVIS



L'utilisation d'un moteur dont l'hélice est desserrée peut endommager l'hélice, l'embase ou les composants de l'embase. Toujours serrer l'écrou ou les écrous de l'hélice au couple spécifié et vérifier le serrage périodiquement ainsi qu'aux intervalles d'entretien spécifiés.



5304

- a** - Écrou d'hélice arrière
b - Hélice arrière
c - Moyeu de poussée de l'hélice arrière
d - Écrou d'hélice avant
e - Hélice avant
f - Moyeu de poussée de l'hélice avant
g - Vis de l'anode de l'arbre d'hélice
h - Rondelle plate
i - Rondelle étoile
j - Anode de l'arbre d'hélice

1. Enfiler le moyeu de poussée avant sur l'arbre d'hélice en dirigeant sa partie conique vers le moyeu de l'hélice (vers l'extrémité de l'arbre).
2. Graisser généreusement l'arbre d'hélice avec l'une des graisses suivantes.

N° de pièce du tube	Description	Emplacement	N° de pièce
 34	Graisse spéciale 101	Arbre d'hélice	92-802865Q02
 94	Graisse anticorrosion	Arbre d'hélice	92-802867 Q1
 95	Graisse marine 2-4-C avec Téflon	Arbre d'hélice	92-802859Q 1

3. Aligner les cannelures et placer l'hélice sur son arbre.
4. Poser l'écrou d'hélice et le serrer. Vérifier l'hélice au moins toutes les 20 heures de fonctionnement et la resserrer si nécessaire.

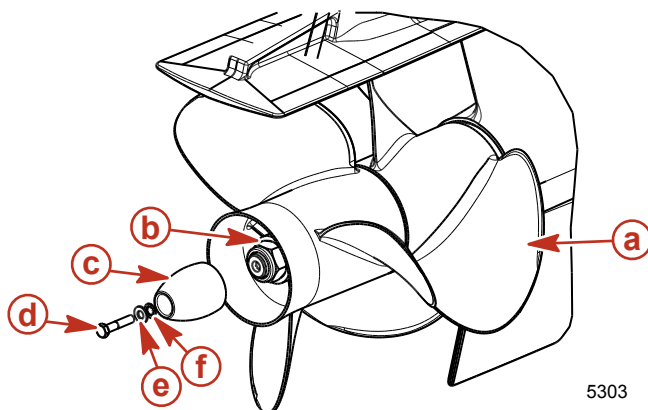
Description	N.m	lb-in.	lb-ft
Écrou d'hélice avant	136	-	100

5. Enfiler le moyeu de poussée arrière sur l'arbre d'hélice en dirigeant sa partie conique vers le moyeu de l'hélice (vers l'extrémité de l'arbre).
6. Aligner les cannelures et placer l'hélice sur son arbre.
7. Poser l'écrou d'hélice et le serrer. Vérifier l'hélice au moins toutes les 20 heures de fonctionnement et la resserrer si nécessaire.

Description	N.m	lb-in.	lb-ft
Écrou d'hélice arrière	81	-	60

8. Poser l'anode de l'arbre d'hélice sur l'écrou d'arbre d'hélice.
9. Placer la rondelle plate sur la vis de l'anode d'arbre d'hélice.
10. Placer la rondelle étoile sur la vis de l'anode d'arbre d'hélice.

11. En cas de réinstallation d'une anode d'arbre d'hélice, appliquer du frein-filet Loctite 271 sur le filetage de l'anode de l'arbre d'hélice.



- a** - Hélice
b - Écrou de l'arbre d'hélice
c - Anode de l'arbre d'hélice
d - Vis de l'anode de l'arbre d'hélice
e - Rondelle plate
f - Rondelle en étoile

N° de pièce du tube	Description	Emplacement	N° de pièce
 7	Frein-filet Loctite 271	Filetages d'arbre d'hélice	92-809819

12. Fixer l'anode de l'arbre d'hélice à l'aide de la vis d'anode de l'arbre d'hélice et de rondelles. Serrer la vis.

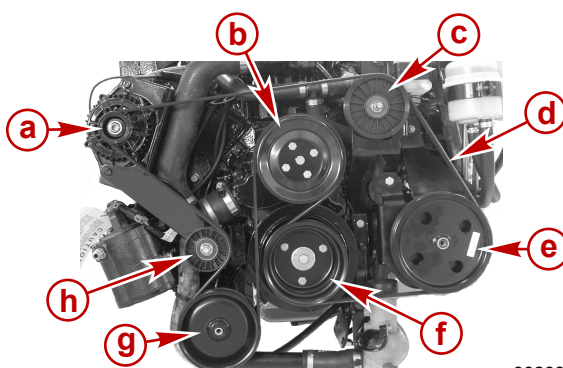
Description	N.m	lb-in.	lb-ft
Vis de l'anode de l'arbre d'hélice 38 mm (0.3125-18 x 1.5 in.) de longueur	27	-	20

Courroie d'entraînement serpentine

Contrôles

⚠ AVERTISSEMENT

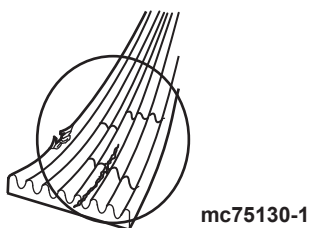
L'inspection des courroies avec le moteur en marche peut provoquer des blessures graves, voire mortelles. Arrêter le moteur et retirer la clé de contact avant de régler la tension ou d'inspecter les courroies.



- a** - Poulie de l'alternateur
b - Poulie de la pompe de recirculation de l'eau
c - Poulie de tension et goujon de réglage
d - Courroie serpentine
e - Poulie de pompe de direction
f - Poulie du vilebrequin
g - Poulie de la pompe à eau de mer
h - Poulie folle

1. Inspecter la courroie d'entraînement serpentine à la recherche des signes suivants :
- usure excessive ;
 - craquelures ;

REMARQUE : La présence de petites craquelures perpendiculaires à la courroie (dans le sens de sa largeur) est acceptable, Par contre, les fissures longitudinales (dans le sens de la longueur de la courroie) rejoignant les craquelures transversales ne le sont pas.



- effilochage ;
- surfaces polies ;
- Tension correcte – Voir Remplacement ou réglage pour les spécifications correctes.

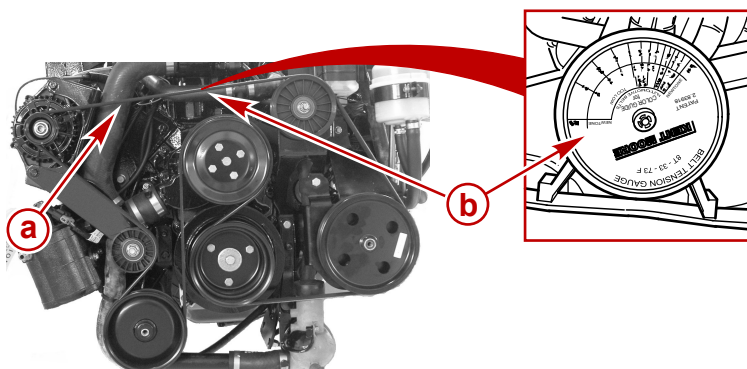
Remplacement ou réglage

IMPORTANT : En cas de réutilisation de la courroie, celle-ci doit être installée dans le même sens de rotation que précédemment.

1. Desserrer l'écrou de blocage de 16 mm (5/8 in.) situé sur le goujon de réglage.
2. Tourner le goujon de réglage et desserrer la courroie, si une courroie d'entraînement serpentine neuve est nécessaire. Retirer l'ancienne courroie et en installer une neuve sur les poulies.

REMARQUE : La tension de la courroie est mesurée à l'endroit de la courroie où la distance entre les deux poulies est la plus importante.

3. Fixer la jauge de tension Kent Moore, ou une jauge équivalente, sur la courroie.
4. Poser une clé sur l'écrou de blocage de 16 mm (5/8 in.) du goujon de réglage.
5. Utiliser une douille de 8 mm (5/16 in.) et serrer le goujon de réglage afin d'ajuster la tension de la courroie.
6. Consulter la jauge pour vérifier que la tension de la courroie est correcte. Cet outil prévoit différentes plages suivant l'état de la courroie.



32544

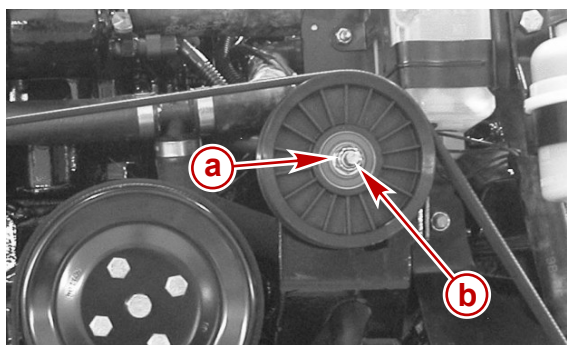
Jauge de tension de courroie Kent Moore illustrée, toute jauge de tension de courroie similaire

a - à la jauge de tension Kent Moore

b - Courroie serpentine

Tension de courroie serpentine utilisant une jauge de tension	
Courroie usagée	356–378 N (80–85 lbf)
Courroie neuve	467–489 N (105–110 lbf)

7. Tout en maintenant le goujon de réglage à la tension de courroie correcte, serrer l'écrou de blocage de 16 mm (5/8 in.) .



32545

- a** - 16 mm (5/8 in.) écrou de blocage **b** - 8 mm (5/16 in.) du goujon de réglage

8. Faire tourner le moteur pendant quelques minutes, puis vérifier à nouveau le réglage de la courroie.

Protection anticorrosion

Informations relatives à la corrosion

Chaque fois qu'au moins deux métaux dissemblables sont immergés dans une solution conductrice, telle que de l'eau salée, de l'eau polluée ou de l'eau à haute teneur en matières minérales, une réaction chimique se produit et un courant électrique circule entre les métaux. Ce courant électrique entraîne l'érosion du métal le plus actif du point de vue chimique, ou le plus anodique. C'est ce que l'on appelle la corrosion galvanique. Pour des informations supplémentaires, contacter un revendeur Mercury MerCruiser autorisé et consulter le **Guide de protection contre la corrosion marine publié par Mercury Precision Parts** (90-881813003).

Maintien de la continuité du circuit de masse

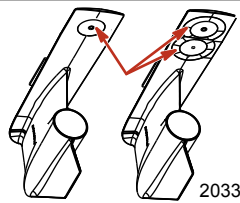
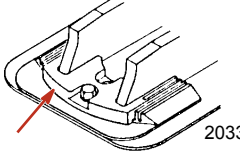
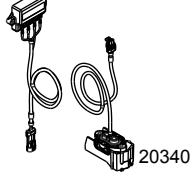
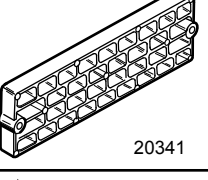
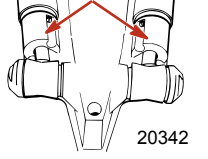
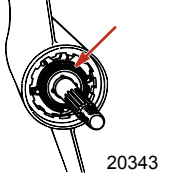
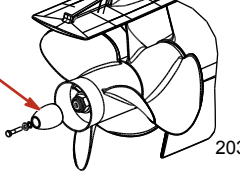
Le tableau arrière et la transmission en Z sont équipés d'un circuit de masse afin d'assurer une bonne continuité électrique entre le moteur, le tableau arrière et les composants de la transmission en Z. Une bonne continuité est essentielle au fonctionnement efficace du système MerCathode.

Emplacement du système d'anodes et de MerCathode

IMPORTANT : Remplacer les anodes sacrificielles si elles sont à moitié érodées.

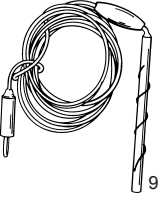
Les anodes sacrificielles suivantes sont installées à des endroits différents de l'ensemble de propulsion. Ces anodes fournissent une protection contre la corrosion galvanique en sacrifiant leur métal, qui est lentement érodé au lieu des composants métalliques de l'ensemble de propulsion.

Système MerCathode— Les électrodes remplacent le bloc anodique. Vérifier la sortie du système pour s'assurer qu'elle est correcte. Le test doit être effectué lorsque le bateau est amarré ; pour ce faire, utiliser l'électrode de référence et le contrôleur Quicksilver.

Description	Emplacement	Figure
Plaque anodique de l'embase	Montée sur le dessous de l'embase inférieure.	 20336
Anode de la plaque de ventilation	Montée à l'avant de l'embase.	 20338
Système MerCathode	L'électrode de la MerCathode est montée sous le carter de cloche. Le contrôleur du système MerCathode est monté sur le moteur ou sur le tableau arrière du bateau. Le faisceau du contrôleur se connecte au faisceau de l'électrode.	 20340
Jeu d'anodes (selon le modèle)	Monté sur le tableau arrière du bateau.	 20341
Anodes de vérin de trim	Montées sur chaque vérin de trim.	 20342
Anode de palier (Bravo One)	Située devant l'hélice, entre la partie avant de l'hélice et le carter d'embase.	 20343
Anode d'arbre d'hélice (Bravo Three)	Située derrière l'hélice arrière.	 20344

Vérification du système Quicksilver MerCathode

Contrôler que la sortie du système MerCathode est correcte. Effectuer l'essai lorsque le bateau est amarré et utiliser pour ce faire l'électrode de référence et le contrôleur. Consulter un revendeur Mercury MerCruiser agréé pour des informations et des réparations.

Électrode de référence	91-76675T 1
 9188	Détecte un courant électrique dans l'eau lors du contrôle du système MerCathode. Permet de vérifier le potentiel de la coque.

Surfaces extérieures de l'ensemble de propulsion

1. Vaporiser entièrement l'ensemble de propulsion aux intervalles recommandés avec du produit anti-corrosion Corrosion Guard. Observer les recommandations d'application figurant sur le bidon.

N° de pièce du tube	Description	Emplacement	N° de pièce
 120	Corrosion Guard (produit anti-corrosion)	Surfaces peintes	92-802878Q55

2. Nettoyer entièrement l'ensemble de propulsion. Appliquer une couche d'apprêt et peindre au pistolet les surfaces externes dénudées tel que recommandé et aux intervalles indiqués.

Description		Numéro de pièce
Apprêt gris clair Mercury	Surfaces peintes	92-802878 52
Mercury Phantom Black		92-802878Q 1

Entretien de la carène

La carène doit être propre pour obtenir des performances et une économie de carburant optimales. L'accumulation d'organismes marins et autres corps étrangers sur la coque réduit substantiellement la vitesse du bateau et accroît la consommation en carburant. Nettoyer périodiquement la carène selon les recommandations du fabricant afin d'obtenir les meilleures performances et rendement.

Dans certaines régions, il est conseillé de peindre la carène du bateau pour y éviter la croissance d'organismes marins. Consulter les informations suivantes sur l'utilisation de peintures anti-fouling.

Peinture anti-fouling

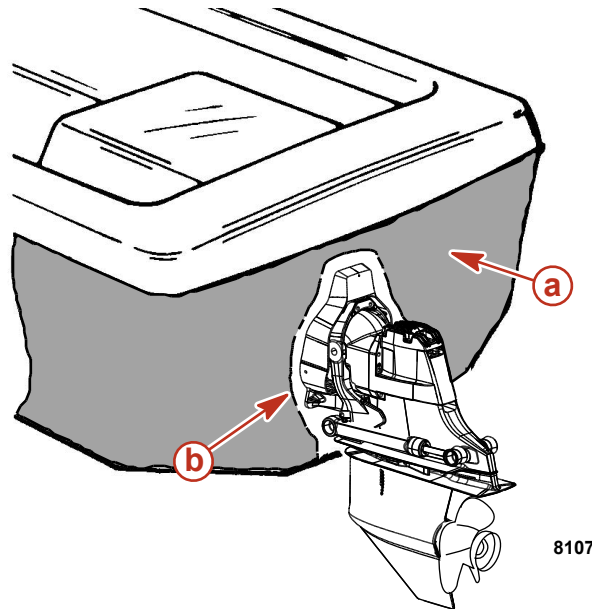
IMPORTANT : La corrosion due à une mauvaise application de peinture anti-fouling n'est pas couverte par la garantie limitée.

Une peinture anti-fouling peut être appliquée à la coque et au tableau arrière du bateau tout en prenant les précautions suivantes :

IMPORTANT : Ne pas peindre ni laver au jet haute pression les anodes ou l'électrode et l'anode de référence du système MerCathode. La peinture les rend inefficaces comme inhibiteurs de corrosion galvanique.

IMPORTANT : Si une protection anti-fouling est nécessaire pour la coque et le tableau arrière du bateau, il est possible d'utiliser une peinture à base de cuivre si cela n'est pas illégal. En cas d'utilisation d'une peinture anti-fouling à base de cuivre, observer la précaution suivante :

- Éviter tout accouplement électrique entre le produit Mercury MerCruiser, les blocs d'anodes, ou le système MerCathode et la peinture en laissant une surface NON PEINTE minimale de 40 mm (1-1/2 in.) sur le tableau arrière du bateau autour de ces éléments.



a - Tableau arrière peint

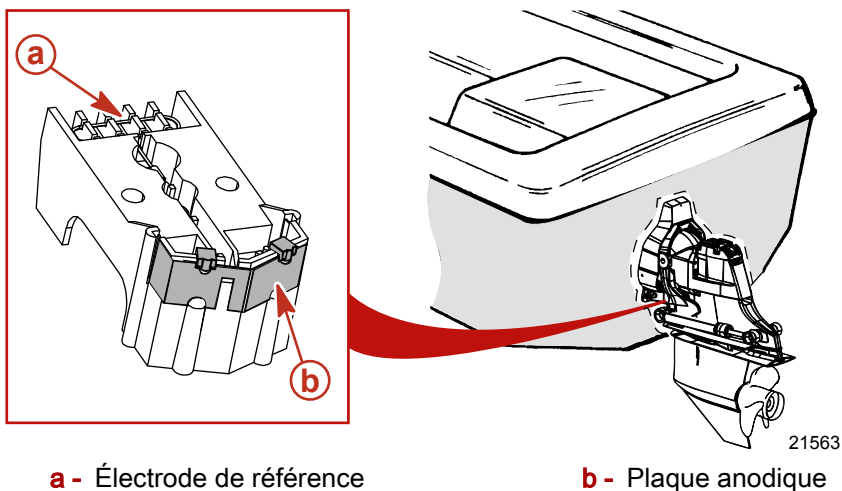
b - Surface minimale non peinte de 40 mm (1-1/2 in.) autour du tableau arrière

REMARQUE : La transmission en Z et le tableau arrière peuvent être recouverts d'une peinture marine de bonne qualité ou d'une peinture anti-fouling qui NE contient PAS de cuivre, d'étain ou tout autre matériau conducteur. Ne pas peindre les orifices de vidange, les anodes, le système MerCathode ou les éléments signalés par le constructeur du bateau.

AVIS

Le nettoyage de l'ensemble de MerCathode peut endommager des composants ou causer une corrosion rapide. Ne pas utiliser d'équipement de nettoyage, tels que des brosses ou des dispositifs de nettoyage à haute pression pour nettoyer l'ensemble MerCathode.

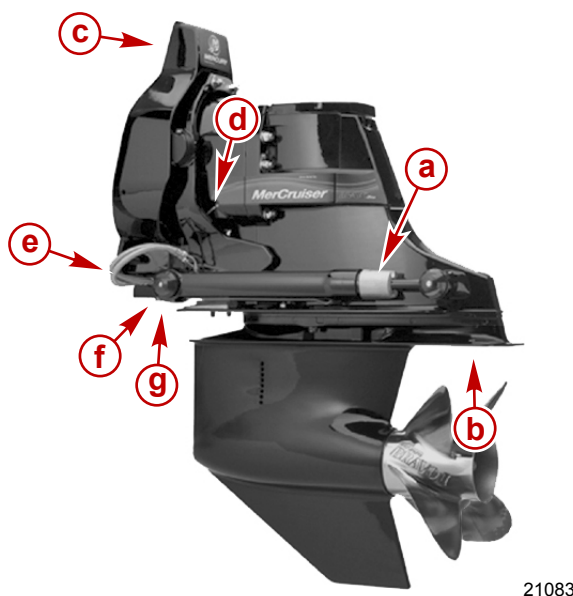
Ne pas laver au jet haute pression une transmission en Z dotée d'une MerCathode afin de ne pas endommager le revêtement du fil de l'électrode de référence de l'ensemble MerCathode et de ne pas réduire la protection anti-corrosion.



a - Électrode de référence

b - Plaque anodique

Entretien des surfaces de la transmission en Z



Transmission en Z Bravo standard


- | | |
|---|---|
| a - Anode sacrificielle de vérin de trim | e - Tuyaux en acier inoxydable |
| b - Plaque anodique sacrificielle | f - Fil de masse entre l'anneau de cloche et le vérin de trim |
| c - Fil de masse du levier de direction | g - Fil de masse entre l'anneau de cloche et le carter de cloche |
| d - Fil de masse entre l'anneau de cloche et le carter de transmission | |

Il est recommandé d'effectuer les points de maintenance suivants pour que la transmission en Z reste exempte de corrosion.

- Veiller à ce que toute la transmission en Z soit peinte.
- Vérifier régulièrement la finition, et apprêter et peindre les rayures à l'aide de peinture émail Mercury et de peinture de retouche. N'utiliser que de la peinture anti-fouling à base d'étain ou une peinture similaire sur ou à proximité des surfaces en aluminium se trouvant sous la ligne de flottaison.
- En cas d'apparition de métal nu, appliquer 2 couches de peinture.

Description	Emplacement	N° de pièce
Mercury Phantom Black	Métal nu	92- 802878-1

- Pulvériser du produit d'étanchéité sur tous les branchements électriques.

N° de pièce du tube	Description	Emplacement	N° de pièce
 25	Néoprène liquide	Toutes les connexions électriques	92- 25711 3

- Inspecter la dérive sacrificielle ou la plaque anodique, selon modèle, à intervalles réguliers et la remplacer avant qu'elle ne soit à moitié usée. Si une hélice en acier inoxydable est posée, des anodes supplémentaires ou un système MerCathode seront requis.
- Vérifier qu'aucune ligne de pêche ne se trouve au niveau de l'arbre d'hélice : elle pourrait entraîner la corrosion de l'arbre en acier inoxydable.
- Déposer l'hélice au moins tous les 60 jours et graisser l'arbre d'hélice.
- Ne pas utiliser de graisse contenant du graphite sur ou à proximité d'aluminium dans l'eau salée.
- Ne pas peindre les dérives ni la surface de montage.

Nettoyage de l'ensemble de propulsion

Généralités

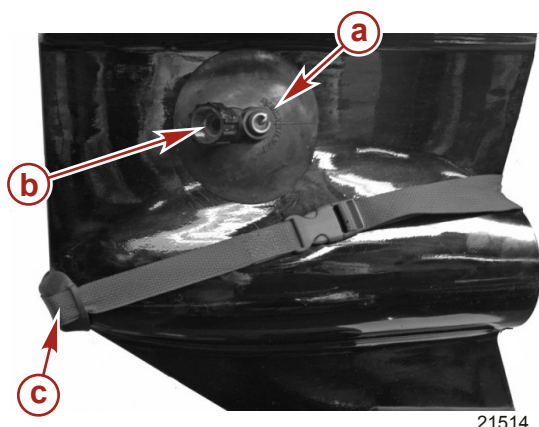
Le revendeur Mercury MerCruiser agréé peut expliquer le rinçage correct de l'ensemble de propulsion.

Le bateau peut être équipé d'une combinaison de trois prises d'eau suivantes : par la coque, par le tableau arrière et par la transmission en Z. Les méthodes de nettoyage de ces systèmes sont de deux types : les prises d'eau par la transmission en Z et les autres.

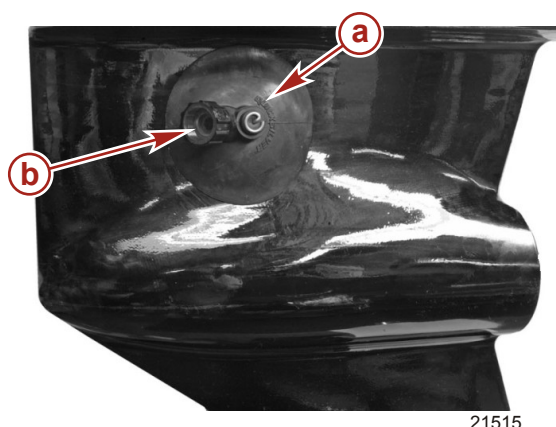
IMPORTANT : Les moteurs qui nécessitent des prises d'eau doubles requièrent une prise par la coque ou par le tableau arrière en plus des arrivées d'eau de la transmission en Z.

IMPORTANT : Les moteurs dont l'arrivée d'eau de transmission en Z est bloquée au niveau du logement du carter de cloche et qui utilisent une prise d'eau par la coque ou par le tableau arrière requièrent une alimentation en eau de refroidissement disponible pour la transmission en Z et le moteur en cours de fonctionnement.

DISPOSITIFS DE NETTOYAGE



21514



21515



Dispositifs de nettoyage pour la prise d'eau double Dispositifs de nettoyage pour la prise d'eau latérale

a - Dispositif de nettoyage

b - Dispositif du tuyau

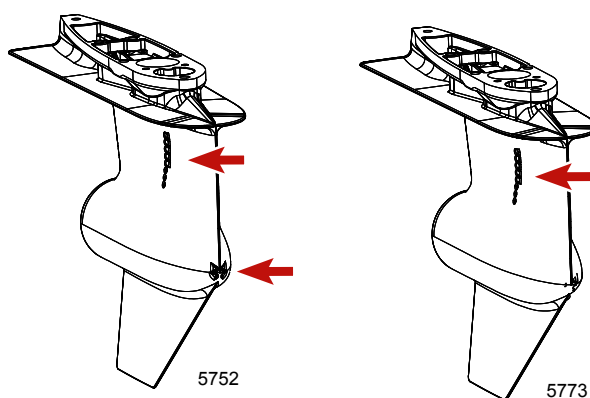
c - Kit de joint d'embrase pour le nettoyage

de la prise d'eau double

Dispositif de nettoyage	91-44357Q 2
 <p>9192</p>	<p>Se fixe aux prises d'eau ; permet l'arrivée d'eau douce pour le rinçage du système de refroidissement ou le fonctionnement du moteur.</p>
Kit de joint d'embase pour le nettoyage de la prise d'eau double	91-881150K 1
 <p>9194</p>	<p>Obture les trous avant d'arrivée d'eau des embases à prise d'eau double.</p>

PRISES D'EAU DE LA TRANSMISSION EN Z

Les transmissions en Z de Mercury MerCruiser sont équipées de deux types de prises d'eau : prises d'eau doubles et prises d'eau latérales. Les prises d'eau doubles doivent être utilisées avec le dispositif de nettoyage (44357Q 2) et le kit de joints d'étanchéité pour le nettoyage (881150K 1). Les prises d'eau latérales requièrent le dispositif de nettoyage (44357Q 2).



Prise d'eau double

Prise d'eau latérale

REMARQUE : Le nettoyage n'est nécessaire que lorsque le bateau est utilisé en eaux salées, saumâtres, polluées ou très riches en minéraux. Pour assurer de meilleurs résultats, il est conseillé d'effectuer un nettoyage après chaque sortie.

AVIS

Le nettoyage du moteur lorsque le bateau est à l'eau peut causer un écoulement d'eau de mer dans le moteur et des dommages à ce dernier. Fermer la soupape de prise d'eau à la mer avant de rincer le moteur. Maintenir la soupape de prise d'eau à la mer fermée jusqu'au démarrage du moteur.

1. Sur les modèles refroidis à l'eau de mer : Passer à l'étape 4 ou 5.
2. Sur les modèles dont l'arrivée d'eau de mer de la transmission en Z est bloquée, alimenter la transmission en Z et le moteur en eau. Voir **Autres prises d'eau**.

3. Sur les modèles utilisant l'arrivée d'eau de mer de la transmission en Z et une autre prise d'eau par la coque ou par le tableau arrière, n'alimenter en eau que la transmission en Z en suivant les étapes suivantes pour bloquer, ou déconnecter et bloquer la conduite du raccord en Y d'arrivée de la pompe de l'autre captage d'eau de mer.
 - a. Si une soupape de prise d'eau à la mer est disponible, fermer cette dernière dans le tuyau provenant de la prise d'eau alternative.
 - b. Sinon, débrancher le tuyau provenant de la prise d'eau alternative et en boucher les deux extrémités.
 - c. Si aucun tuyau n'est acheminé vers le tableau arrière, voir **Autres prises d'eau**.
4. Pour le nettoyage du système de refroidissement lorsque le bateau est à l'eau :
 - a. Relever la transmission en Z en position de remorquage.
 - b. Mettre le dispositif de nettoyage approprié en place au-dessus des ouvertures d'arrivée d'eau dans le carter d'embase.
 - c. Abaisser complètement la transmission en Z pour la mettre en position abaissée (rentrée).
5. Pour le nettoyage du système de refroidissement lorsque le bateau est hors de l'eau :
 - a. Abaisser complètement la transmission en Z pour la mettre en position abaissée (rentrée).

▲ AVERTISSEMENT

La rotation des hélices peut causer des blessures graves, voire mortelles. Ne jamais faire fonctionner le bateau hors de l'eau avec une hélice installée. Avant d'installer ou retirer une hélice, mettre l'embase au point mort et engager le coupe-circuit d'urgence pour empêcher la mise en marche du moteur. Placer un morceau de bois entre la pale d'hélice et la plaque anti-ventilation.

- b. Retirer l'hélice.
 - c. Mettre le dispositif de nettoyage approprié en place au-dessus des ouvertures d'arrivée d'eau dans le carter d'embase.
6. Raccorder le tuyau entre le dispositif de nettoyage et une alimentation en eau.
7. Avec la transmission en Z en position de fonctionnement normal, ouvrir complètement l'arrivée d'eau.
8. Placer la commande à distance au point mort et au ralenti, et démarrer le moteur.

AVIS

L'utilisation du moteur hors de l'eau à haut régime crée une aspiration qui peut causer l'affaissement du tuyau d'alimentation en eau et une surchauffe du moteur. Ne pas utiliser le moteur à un régime supérieur à 1 400 tr/mn hors de l'eau et sans alimentation suffisante en eau de refroidissement.

9. Appuyer sur le bouton spécial d'accélération et accélérer jusqu'à ce que le moteur atteigne 1 300 tr/mn (± 100 tr/mn).
10. Vérifier la jauge de température d'eau et veiller à ce que le moteur fonctionne dans sa plage de régime normale.
11. Faire tourner ce dernier avec la transmission en Z au point mort pendant environ 10 minutes ou jusqu'à ce que l'eau rejetée soit claire.
12. Ramener lentement l'accélérateur en position de ralenti.
13. Arrêter le moteur.
14. Couper l'eau et retirer le dispositif de nettoyage.

15. Retirer le tuyau d'arrivée d'eau de mer de la pompe à eau de mer et le boucher pour empêcher l'eau de remonter dans le moteur.
16. Attacher une étiquette au contacteur d'allumage pour prévenir l'opérateur de la nécessité de rebrancher le tuyau avant de mettre le moteur en marche.

AUTRES PRISES D'EAU

IMPORTANT : Cette méthode requiert deux sources d'arrivée d'eau.

REMARQUE : Le nettoyage n'est nécessaire que lorsque le bateau est utilisé en eaux salées, saumâtres, polluées ou très riches en minéraux. Pour assurer de meilleurs résultats, il est conseillé d'effectuer un nettoyage après chaque sortie.

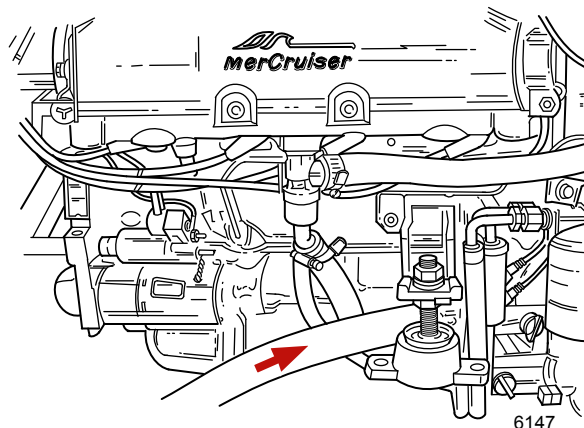
IMPORTANT : Sur les modèles dont l'arrivée d'eau de la transmission en Z est bloquée au niveau du carter de cloche, et qui utilisent une arrivée d'eau par la coque, la transmission en Z et le moteur doivent être tous deux alimentés en eau de refroidissement lorsqu'ils fonctionnent.

1. Pour le nettoyage du système de refroidissement lorsque le bateau est à l'eau :
 - a. Relever la transmission en Z en position de remorquage.
 - b. Mettre le dispositif de nettoyage approprié en place au-dessus des ouvertures d'arrivée d'eau dans le carter d'embase.
 - c. Abaisser complètement la transmission en Z pour la mettre en position abaissée/retrée.
2. Pour le nettoyage du système de refroidissement lorsque le bateau est hors de l'eau :
 - a. Abaisser complètement la transmission en Z pour la mettre en position abaissée (retrée).

▲ AVERTISSEMENT

La rotation des hélices peut causer des blessures graves, voire mortelles. Ne jamais faire fonctionner le bateau hors de l'eau avec une hélice installée. Avant d'installer ou retirer une hélice, mettre l'embase au point mort et engager le coupe-circuit d'urgence pour empêcher la mise en marche du moteur. Placer un morceau de bois entre la pale d'hélice et la plaque anti-ventilation.

- b. Retirer l'hélice.
 - c. Mettre le dispositif de nettoyage approprié en place au-dessus des ouvertures d'arrivée d'eau dans le carter d'embase.
3. Raccorder le tuyau entre le dispositif de nettoyage et une alimentation en eau.
4. Fermer la soupape de prise d'eau à la mer, selon modèle, pour éviter que de l'eau ne remonte dans le moteur ou le bateau.
5. Retirer le tuyau d'arrivée d'eau de mer de la pompe à eau de mer et le boucher pour empêcher l'eau de remonter dans le moteur ou le bateau.



6. À l'aide d'un adaptateur conforme, brancher le tuyau de nettoyage provenant de l'alimentation en eau à l'arrivée d'eau de la pompe à eau de mer.

AVIS

Une alimentation insuffisante en eau de refroidissement entraînera une surchauffe et endommagera le moteur, la pompe à eau et d'autres pièces. Assurer une alimentation en eau suffisante au niveau des entrées d'eau pendant le fonctionnement.

7. Avec la transmission en Z en position de fonctionnement normal, ouvrir complètement l'arrivée d'eau.
8. Placer la commande à distance au point mort, au ralenti, et faire démarrer le moteur.

AVIS

L'utilisation du moteur hors de l'eau à haut régime crée une aspiration qui peut causer l'affaissement du tuyau d'alimentation en eau et une surchauffe du moteur. Ne pas utiliser le moteur à un régime supérieur à 1 400 tr/mn hors de l'eau et sans alimentation suffisante en eau de refroidissement.

9. Pousser lentement l'accélérateur jusqu'à ce que le moteur atteigne 1 300 tr/mn (+/- 100 tr/mn).
10. Vérifier la jauge de température d'eau et veiller à ce que le moteur fonctionne dans sa plage de régime normale.
11. Faire tourner ce dernier avec la transmission en Z au point mort pendant environ 10 minutes ou jusqu'à ce que l'eau rejetée soit claire.
12. Ramener lentement l'accélérateur en position de ralenti.
13. Arrêter le moteur.
14. Couper l'alimentation en eau et retirer les dispositifs de nettoyage.
15. **Si le bateau est hors de l'eau :** Installer le tuyau d'arrivée d'eau à l'arrière de la pompe à eau de mer. Resserrer fermement le collier de serrage du tuyau.
16. **Si le bateau est dans l'eau :** Attacher une étiquette au contacteur d'allumage pour prévenir l'opérateur de la nécessité de rebrancher le tuyau avant de mettre le moteur en marche.

Procédure de nettoyage de l'ensemble de propulsion SeaCore

REMARQUE : Le nettoyage n'est nécessaire que lorsque le bateau est utilisé en eaux salées, saumâtres, polluées ou très riches en minéraux. Pour assurer de meilleurs résultats, il est conseillé d'effectuer un nettoyage après chaque sortie.

IMPORTANT : Le nettoyage de l'ensemble de propulsion SeaCore est moins efficace si le bateau et la transmission en Z sont dans l'eau. Le nettoyage de l'ensemble de propulsion est plus efficace lorsque le bateau et la transmission en Z sont hors de l'eau, sur une remorque ou suspendus à un palan par exemple.

MODÈLES À PRISE D'EAU PAR LA TRANSMISSION EN Z

IMPORTANT : Ce système est conçu pour le nettoyage de la transmission en Z et du moteur Bravo au moyen d'une seule source d'eau. Ne pas bloquer ni démonter le tuyau d'arrivée d'eau reliant la transmission en Z au moteur.

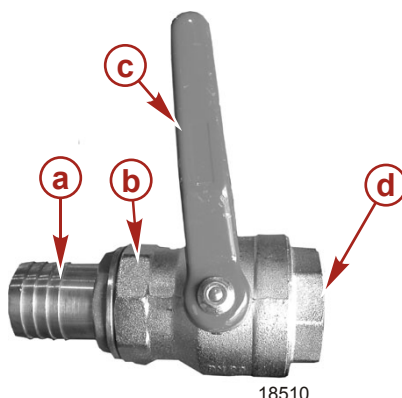
REMARQUE : Moteurs dont l'entrée d'eau de la transmission en Z est bloquée au niveau du carter de cloche : Voir la rubrique Autres prises d'eau.

⚠ AVERTISSEMENT

La rotation des hélices peut causer des blessures graves, voire mortelles. Ne jamais faire fonctionner le bateau hors de l'eau avec une hélice installée. Avant d'installer ou retirer une hélice, mettre l'embase au point mort et engager le coupe-circuit d'urgence pour empêcher le démarrage du moteur. Placer un morceau de bois entre la pale d'hélice et la plaque anti-ventilation.

IMPORTANT : Empêcher le moteur d'aspirer de l'air ou de l'eau de mer de prises d'eau alternatives lors de la procédure de nettoyage. Selon modèle, veiller à ce que les tuyaux d'entrées d'eau alternatives soient bouchés aux deux extrémités.

1. Retirer le bateau de l'eau.
2. Fermer la soupape de prise d'eau à la mer, selon modèle.

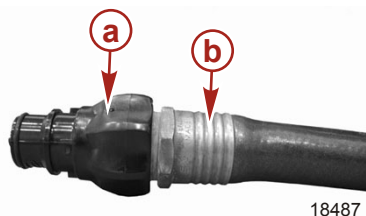


18510

Pour plus de clarté, la soupape de prise d'eau à la mer illustrée n'est pas installée.

- | | |
|--|--|
| a - Raccord de tuyau au moteur | c - Poignée (en position fermée) |
| b - Soupape de prise d'eau à la mer | d - Vers le dispositif de prise d'eau |

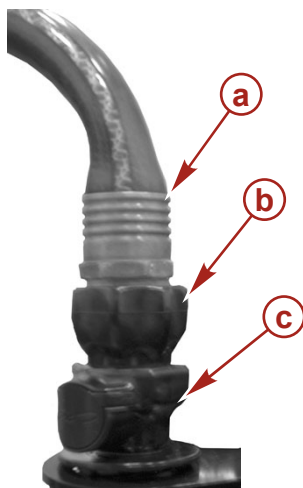
3. Si le bateau est équipé d'une prise d'eau alternative et non pas d'une soupape de prise d'eau à la mer, débrancher le tuyau provenant de la prise d'eau alternative et en boucher les deux extrémités, à l'exception de la transmission en Z Bravo.
4. Vérifier que le tuyau d'eau d'entrée reliant la transmission en Z au moteur est bien branché.
5. Retirer le raccord à connexion rapide du sac de pièces fourni avec le moteur.
6. Attacher le raccord à connexion rapide à un tuyau d'eau.



18487

- | | |
|--|------------------------|
| a - Raccord à connexion rapide (extrémité du tuyau d'eau) | b - Tuyau d'eau |
|--|------------------------|

7. Installer le raccord rapide avec le tuyau d'eau sur la douille de nettoyage du moteur.



18489

- a** - Tuyau d'eau
b - Raccord à connexion rapide (extrémité du tuyau d'eau)
c - Douille de nettoyage

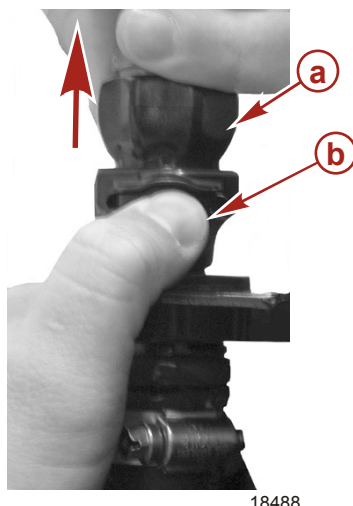
8. Ouvrir complètement la source d'eau du tuyau.
9. Nettoyer la transmission en Z pendant 30 secondes.
10. Placer la commande à distance au point mort, au ralenti, et faire démarrer le moteur.

AVIS

Une alimentation insuffisante en eau de refroidissement endommagera la pompe à eau et entraînera une surchauffe du moteur. Assurer une alimentation en eau suffisante au niveau des entrées d'eau pendant le fonctionnement.

11. Faire tourner le moteur au ralenti et au point mort. Ne pas dépasser 1 200 tr/mn.
12. Vérifier la température du moteur pendant son fonctionnement.
13. Nettoyer le moteur pendant 5 à 10 minutes ou jusqu'à ce que l'eau rejetée soit claire.
14. Arrêter le moteur.
15. Nettoyer la transmission en Z pendant 10 secondes.
16. Fermer l'alimentation en eau.

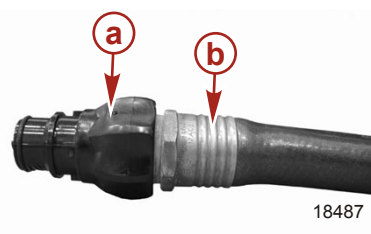
17. Débrancher le raccord à connexion rapide et le tuyau d'eau de la douille de nettoyage du moteur en appuyant sur le bouton de déverrouillage situé sur la douille.



a - Raccord à connexion rapide (extrémité du tuyau d'eau)

b - Bouton de déverrouillage de la douille de nettoyage

18. Retirer le raccord à connexion rapide du tuyau d'eau.



a - Raccord à connexion rapide (extrémité du tuyau d'eau)

b - Tuyau d'eau

19. Conserver le raccord à connexion rapide avec le tuyau d'eau pour un usage ultérieur fréquent en les rangeant ensemble dans un compartiment d'accès commode du bateau.

IMPORTANT : Ne pas ranger le raccord à connexion rapide dans la douille de nettoyage du moteur, car cela permettrait à la pompe à eau de mer d'aspirer de l'air lors du fonctionnement du moteur et de provoquer la surchauffe de ce dernier. Les dommages par surchauffe du moteur ne sont pas couverts par la garantie Mercury MerCruiser.



Raccord à connexion rapide rangé dans le bateau.

a - Raccord à connexion rapide (extrémité du tuyau d'eau)

20. Insérer le pare-poussière dans la douille de nettoyage du moteur.



Pare-poussière installé dans la douille de rinçage.

a - Pare-poussière

b - Douille de nettoyage

IMPORTANT : Si le bateau est conservé à l'eau, la vanne de prise d'eau à la mer doit être maintenue fermée jusqu'à la prochaine utilisation. Si le bateau est conservé hors de l'eau, ouvrir la vanne de prise d'eau à la mer.

21. Ouvrir la soupape de prise d'eau à la mer, selon modèle, ou reconnecter la source d'arrivée d'eau alternative avant de faire fonctionner le moteur.

Section 6 - Entreposage

Table des matières

Entreposage prolongé ou hivernage.....	118	Bateau dans l'eau	122
Préparation au remisage de l'ensemble de propulsion.....	118	Bateau hors de l'eau	124
Préparation du moteur et du circuit de carburant	119	Système de vidange manuelle à point unique	126
Vidange du circuit d'eau de mer.....	120	Bateau à l'eau	126
Identification du système de vidange.....	121	Bateau hors de l'eau	127
Système de vidange à point unique et commande pneumatique	121	Système de vidange manuel à 3 points. . .	128
Système de vidange manuel à point unique	121	Bateau à l'eau	128
Système de vidange manuel à 3 points	121	Bateau hors de l'eau	129
Système de vidange multipoint (MPD)	122	Système de vidange multipoint (MPD) ...	130
Système de vidange à point unique et commande pneumatique.....	122	Vidange de la transmission en Z.....	132
		Remisage de la batterie.....	133
		Remise en service de l'ensemble de propulsion	133

Entreposage prolongé ou hivernage

IMPORTANT : MerCruiser recommande vivement de faire exécuter cet entretien par un revendeur agréé MerCruiser. Les dommages provoqués par le gel NE SONT PAS couverts par la garantie limitée de Mercury MerCruiser.

AVIS

L'eau emprisonnée dans la section d'eau de mer du système de refroidissement peut causer des dommages par corrosion ou gel. Vidanger la section d'eau de mer du système de refroidissement immédiatement après le fonctionnement ou avant tout entreposage prolongé par temps froid. Si le bateau est à l'eau, maintenir la soupape de prise d'eau à la mer fermée jusqu'au redémarrage du moteur pour empêcher le refoulement de l'eau dans le système de refroidissement. Si le bateau n'est pas équipé d'une soupape de prise d'eau à la mer laisser le tuyau d'arrivée d'eau déconnecté et bouché.

REMARQUE : Par mesure de précaution, attacher une étiquette sur la clé de contact ou le volant du bateau pour rappeler au pilote d'ouvrir la soupape de prise d'eau de mer ou de déboucher et de reconnecter le tuyau d'arrivée d'eau de mer avant de démarrer le moteur.

IMPORTANT : Mercury MerCruiser requiert l'emploi d'un antigel au propylène glycol, mélangé selon les instructions du fabricant, dans la section d'eau de mer du système de refroidissement par temps froid ou pour de longues périodes d'entreposage. Vérifier que cet antigel au propylène glycol contient un antirouille et qu'il est indiqué pour les moteurs marins. Veiller à bien suivre les recommandations de son fabricant.

Préparation au remisage de l'ensemble de propulsion

1. Remplir les réservoirs de carburant d'essence fraîche sans alcool et d'une quantité suffisante de stabilisateur d'essence Quicksilver pour moteurs marins. Suivre les recommandations figurant sur le bidon.
2. Si le bateau doit être hiverné avec du carburant contenant de l'alcool dans ses réservoirs (dans le cas où aucun carburant sans alcool n'est disponible) : Vider les réservoirs autant que possible et ajouter du stabilisateur d'essence Mercury/Quicksilver pour moteurs marins au carburant restant. Voir **Caractéristiques du carburant** pour plus d'informations.
3. Rincer le système de refroidissement. Voir la section **Entretien**.

IMPORTANT : Afin de faire tourner le moteur suivant règles de la procédure de préparation au remisage, le moteur doit être alimenté en eau comme décrit dans la procédure de rinçage.

4. Alimenter le moteur en eau de refroidissement de la même manière qu'à l'étape précédente.
5. Faire tourner le moteur jusqu'à ce qu'il atteigne sa température normale de fonctionnement et laisser le carburant contenant du stabilisateur pour essence Mercury/Quicksilver circuler dans le circuit de carburant. Arrêter le moteur.
6. Vidanger l'huile et changer le filtre à huile.
7. Préparer le moteur et le circuit de carburant pour l'entreposage. Voir **Préparation du moteur et du circuit de carburant**.
8. Vidanger le système de refroidissement à l'eau de mer du moteur. Voir **Vidange du circuit d'eau de mer**.

AVIS

L'eau emprisonnée dans la section d'eau de mer du système de refroidissement peut causer des dommages par corrosion ou gel. Vidanger la section d'eau de mer du système de refroidissement immédiatement après le fonctionnement ou avant tout entreposage prolongé par temps froid. Si le bateau est à l'eau, maintenir la soupape de prise d'eau à la mer fermée jusqu'au redémarrage du moteur pour empêcher le refoulement de l'eau dans le système de refroidissement. Si le bateau n'est pas équipé d'une soupape de prise d'eau à la mer, laisser le tuyau d'arrivée d'eau déconnecté et bouché.

9. S'assurer que les événements de la transmission en Z, les orifices de vidange d'eau et les conduits de vidange ne sont pas bouchés (voir **Instructions de vidange**).
10. Pour une protection accrue contre le gel et la rouille, après la vidange, remplir le système de refroidissement avec une solution au propylène glycol selon les recommandations du fabricant afin de protéger le moteur contre les basses températures auxquelles il peut être exposé s'il gèle ou pendant un entreposage prolongé.

AVIS

Les soufflets du joint de cardan peuvent prendre un pli en cas de remisage en position relevée ou haute, causant la défaillance des soufflets lorsqu'ils sont remis en service et permettant à de l'eau de s'infiltrer dans le bateau. Entreposer la transmission en Z en position complètement abaissée.

11. Le bateau doit être entreposé avec son embase complètement abaissée/retrée.
12. Remiser la batterie conformément aux instructions du fabricant.


PRÉPARATION DU MOTEUR ET DU CIRCUIT DE CARBURANT**⚠ AVERTISSEMENT**


Le carburant est inflammable et explosif. Vérifier que la clé de contact est sur arrêt et que le coupe-circuit d'urgence est placé de sorte que le moteur ne puisse pas démarrer. Ne pas fumer ou ne laisser aucune source d'étincelle ou de flamme nue à proximité lors de l'entretien. Maintenir une bonne ventilation de l'aire de travail et éviter toute exposition prolongée aux vapeurs. Toujours rechercher des fuites avant de tenter de démarrer le moteur et essuyer immédiatement tout déversement de carburant.

⚠ AVERTISSEMENT

Des vapeurs de carburant stagnent dans le compartiment moteur sont susceptibles d'irriter les voies respiratoires, de causer des difficultés à respirer, de prendre feu, résultant en un incendie ou une explosion. Ne jamais oublier d'aérer le compartiment moteur avant d'effectuer l'entretien de l'ensemble de propulsion.

1. Dans un réservoir d'essence du bateau de 23 litres (6 gal. U.S.), mélanger :
 - a. 19 litres (5 gal. U.S.) d'essence ordinaire sans plomb avec un indice d'octane de 87 (90 RON),
 - b. 1,89 litre (2 qt. U.S.) d'huile hors-bord Premium Plus 2 temps TC-W3,
 - c. 150 ml (5 oz) d'additif de traitement et de stabilisation pour circuits d'alimentation ou 30 ml (1 oz) s'il est concentré.

N° de pièce du tube	Description	Emplacement	N° de pièce
 115	Huile moteur hors-bord 2 temps TC-W3 Premium Plus	Circuit d'alimentation en carburant	92-858026Q01

N° de pièce du tube	Description	Emplacement	N° de pièce
 124	Additif de traitement et de stabilisation pour systèmes d'alimentation en carburant	Circuit d'alimentation en carburant	858071Q01

2. Laisser le moteur refroidir.

IMPORTANT : Essuyer immédiatement tout carburant renversé ou pulvérisé.

3. Le cas échéant, fermer le robinet de carburant. Débrancher et boucher le raccord d'entrée de carburant si le bateau n'est pas équipé d'un robinet de carburant.

4. Brancher le raccord d'entrée de carburant sur le réservoir monté sur le bateau (avec nébulisation).

IMPORTANT : Alimenter le moteur en eau de refroidissement.

5. Faire démarrer le moteur et le laisser tourner à 1 300 tr/min pendant 5 minutes.

6. Une fois cette période écoulée, faire passer lentement le moteur au ralenti, puis le mettre à l'arrêt.

IMPORTANT : S'assurer qu'une partie du mélange de nébulisation est toujours présente dans le moteur. Ne pas laisser le circuit de carburant se vider complètement.

7. Remplacer le filtre à carburant à séparateur d'eau. Voir **Section 5** pour la procédure correcte.

Vidange du circuit d'eau de mer

ATTENTION

De l'eau peut pénétrer dans la cale lorsque le circuit de vidange est ouvert et endommager le moteur, voire provoquer le naufrage du bateau. Retirer le bateau de l'eau ou fermer la soupape de prise d'eau à la mer, débrancher et boucher le tuyau d'arrivée d'eau de mer et vérifier que la pompe de cale est opérationnelle avant d'effectuer la vidange. Ne pas faire tourner le moteur si le circuit de vidange est ouvert.

IMPORTANT : Vidanger uniquement la section d'eau de mer du système de refroidissement à circuit fermé.

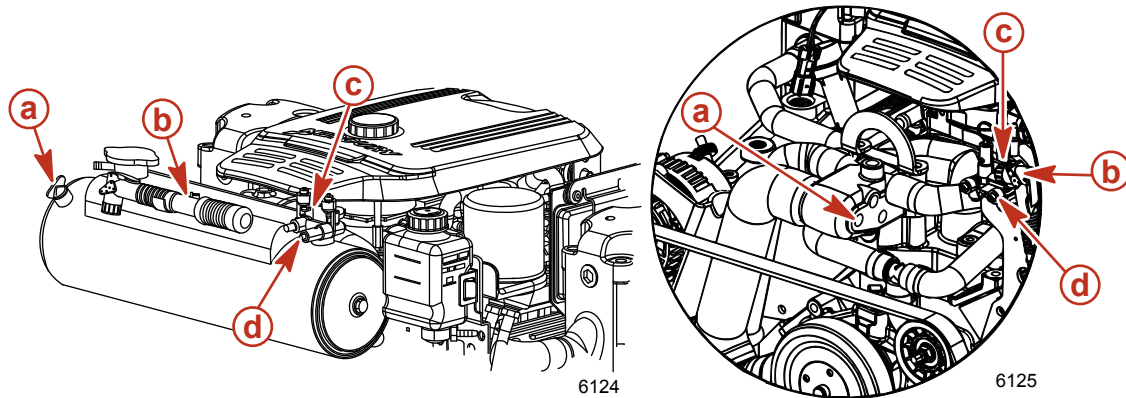
IMPORTANT : Le bateau doit être aussi horizontal que possible pour assurer une vidange complète du système de refroidissement.

L'ensemble de propulsion est équipé d'un système de vidange. Voir **Identification du système de vidange** pour déterminer quelles instructions s'appliquent à l'ensemble de propulsion.

IMPORTANT : Le moteur ne doit en aucun cas être utilisé pendant cette opération.

Identification du système de vidange

SYSTÈME DE VIDANGE À POINT UNIQUE ET COMMANDE PNEUMATIQUE



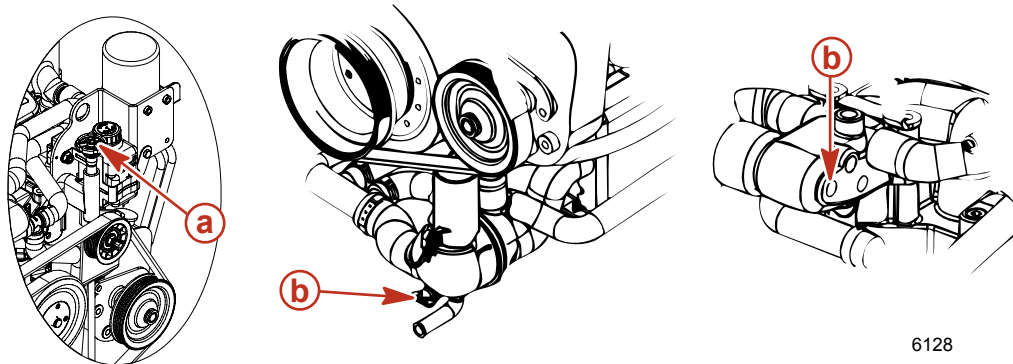
Modèles à circuit fermé de refroidissement

Modèles à refroidissement par eau de mer

- a** - Emplacement du bouchon de vidange bleu
- b** - Pompe à air bleue

- c** - Collecteur d'air
- d** - Indicateurs verts

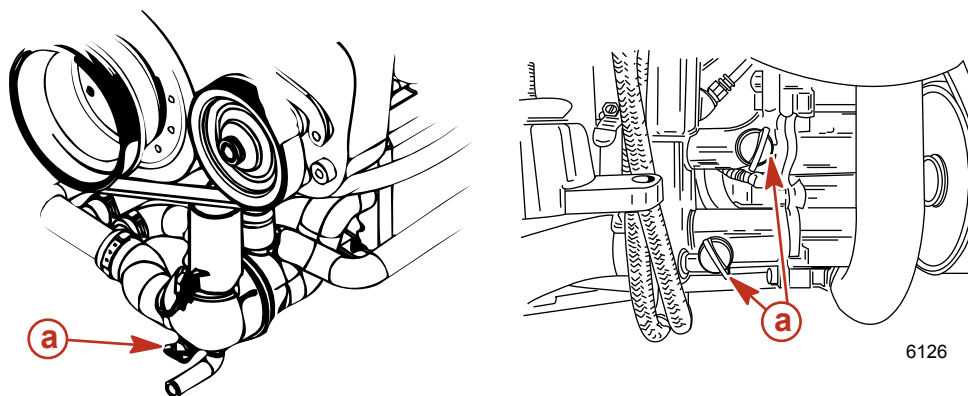
SYSTÈME DE VIDANGE MANUEL À POINT UNIQUE



- a** - Poignée bleue

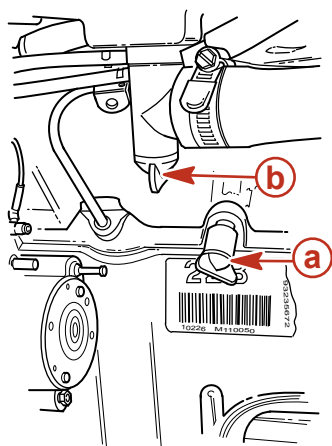
- b** - Emplacement du bouchon de vidange bleu

SYSTÈME DE VIDANGE MANUEL À 3 POINTS

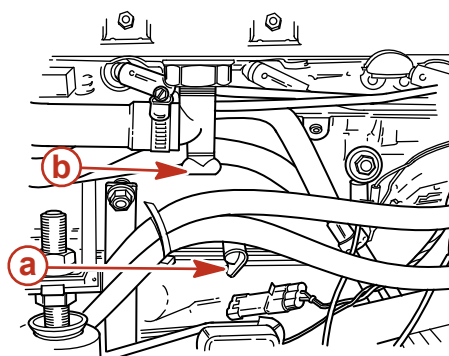


- a** - Bouchon de vidange bleu

SYSTÈME DE VIDANGE MULTIPOINT (MPD)

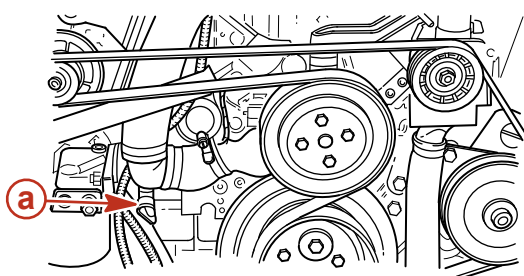


a - Côté du bloc-cylindres

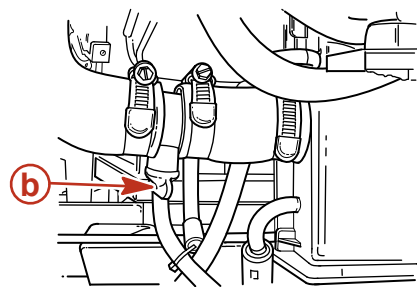


6129

b - Fond des collecteurs d'échappement

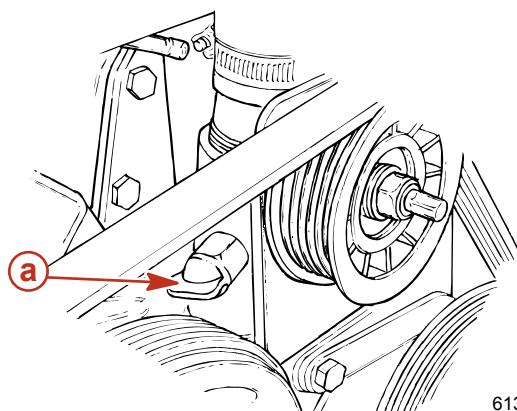


a - Tuyau de la pompe de circulation de l'eau



6130

b - Refroidisseur de carburant vers boîtier du thermostat



6131

a - Soupape de retenue (selon modèle)

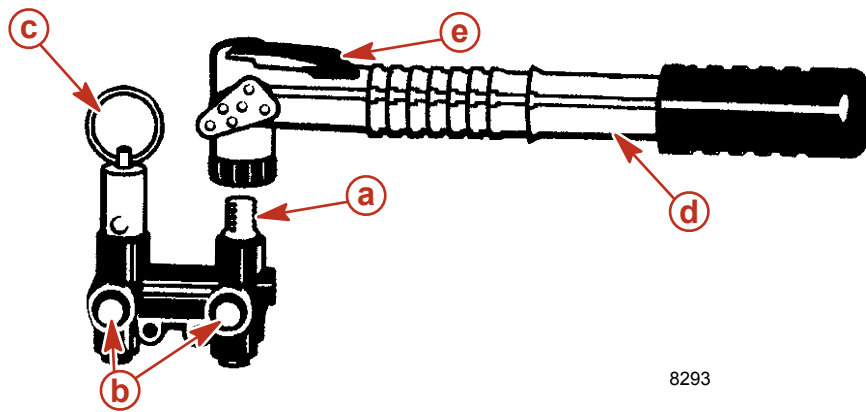
Systeme de vidange à point unique et commande pneumatique

BATEAU DANS L'EAU

REMARQUE : Cette méthode est destinée à la pompe à air fixée au moteur. Cependant, toute autre source d'air peut être utilisée.

1. Fermer la soupape de prise d'eau (selon modèle) ou retirer et boucher le tuyau d'arrivée d'eau.
2. Retirer la pompe à air bleue du moteur.
3. S'assurer que le levier situé sur le dessus de la pompe est au même niveau que la poignée (horizontal).

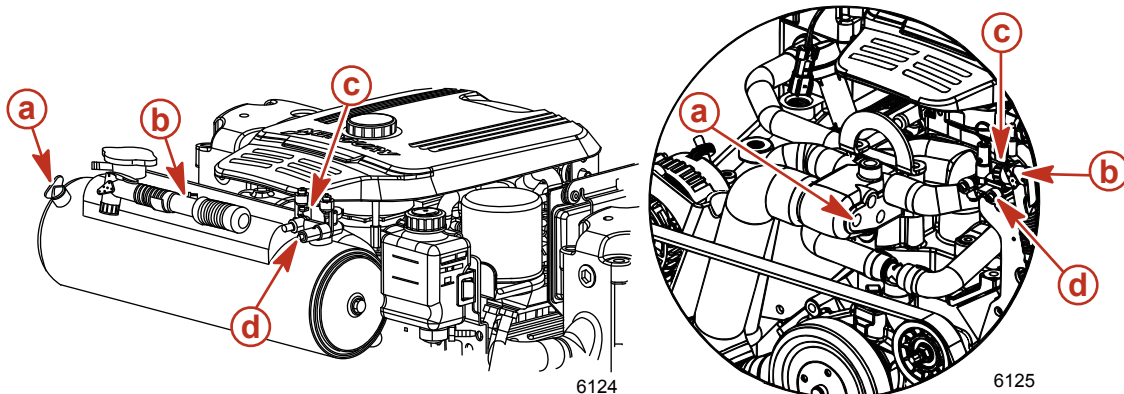
4. Mettre la pompe à air en place sur le raccord de l'actionneur.



8293

- a** - Raccord de l'actionneur
b - Indicateurs verts
c - Valve de desserrage manuel
d - Pompe à air
e - Levier (blocage)

5. Tirer le levier de la pompe à air vers le haut (verticalement) pour verrouiller la pompe sur le raccord.
6. Pomper de l'air dans le système jusqu'à ce que les deux indicateurs verts ressortent et que de l'eau s'écoule des deux côtés du moteur. Le côté bâbord commence à se vidanger avant le côté tribord.
7. Retirer immédiatement le bouchon de vidange bleu qui se trouve sur le côté du logement du thermostat ou de l'échangeur thermique. Il doit être retiré dans les 30 secondes pour que le circuit de refroidissement soit ventilé correctement.



6124

6125

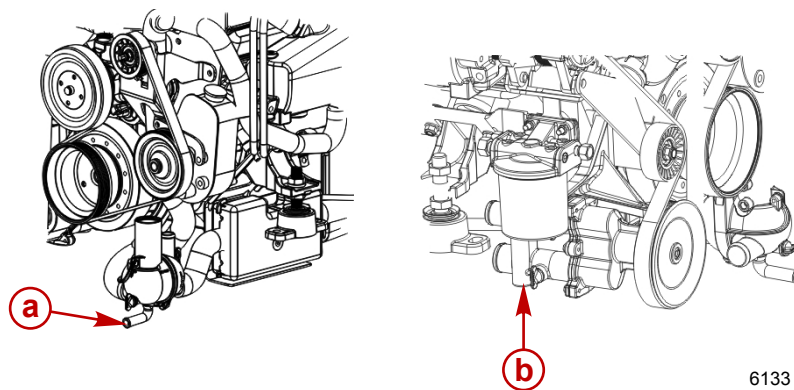
Modèles à circuit de refroidissement fermé

- a** - Emplacement du bouchon de vidange bleu
b - Pompe à air bleue

Modèles à refroidissement par eau de mer

- c** - Collecteur d'air
d - Indicateurs verts

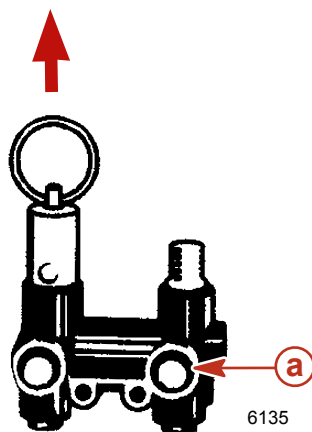
8. Vérifier que l'eau s'écoule de chaque ouverture. Si tel n'est pas le cas, suivre les **Système de vidange manuel à 3 points** .



a - Emplacement de l'orifice de vidange bâbord

b - Emplacement de l'orifice de vidange tribord

9. Laisser le circuit se vidanger pendant au moins cinq minutes. Pomper de l'air, si nécessaire, afin que les indicateurs verts restent sortis.
10. Faire tourner le moteur légèrement avec le démarreur pour purger toute l'eau restant dans la pompe de prise d'eau de mer. Ne pas laisser le moteur démarrer.
11. Remettre le bouchon de vidange bleu en place dans le boîtier du thermostat ou l'échangeur de chaleur.
12. Retirer la pompe à air du collecteur d'air et la remettre sur le support de montage.
13. Mercury MerCruiser recommande de laisser le système de vidange ouvert lors du transport du bateau ou au cours d'autres travaux de maintenance. Ceci permet de vidanger complètement l'eau présente dans le système.
14. Avant de mettre le bateau à l'eau, tirer sur la valve de desserrage manuel. Vérifier que les indicateurs verts sont rentrés.



a - Indicateurs verts

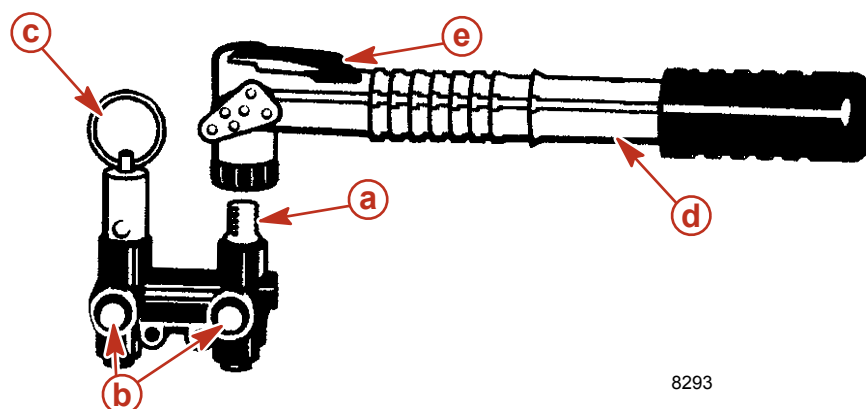
15. Ouvrir la soupape de prise d'eau à la mer, selon modèle, ou déboucher et reconnecter le tuyau d'entrée d'eau avant de faire fonctionner le moteur.

BATEAU HORS DE L'EAU

REMARQUE : Cette méthode est destinée à la pompe à air fixée au moteur. Cependant, toute autre source d'air peut être utilisée.

1. Placer le bateau sur une surface plane pour assurer une vidange complète du système.
2. Retirer la pompe à air bleue du moteur.
3. S'assurer que le levier situé sur le dessus de la pompe est au même niveau que la poignée (horizontal).

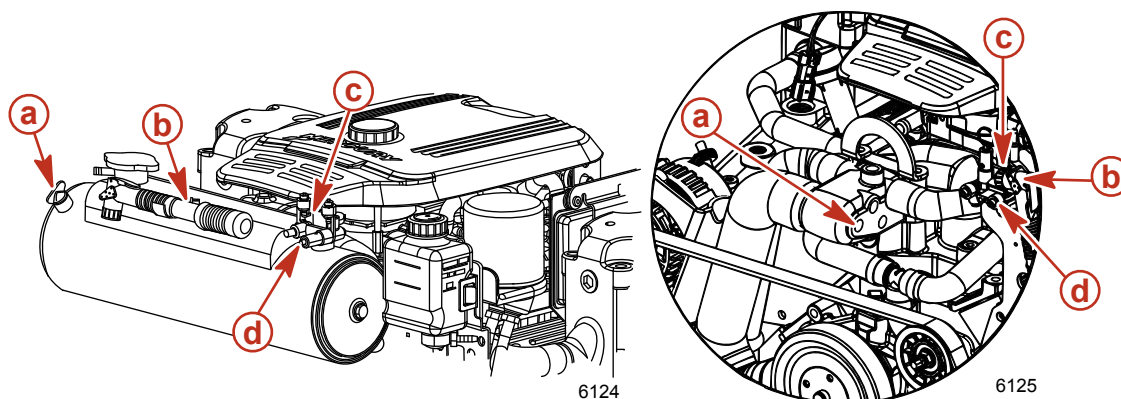
4. Mettre la pompe à air en place sur le raccord du collecteur d'air.



8293

- a** - Raccord de l'actionneur
b - Indicateurs verts
c - Valve de desserrage manuel
d - Pompe à air
e - Levier (blocage)

5. Tirer le levier de la pompe à air vers le haut (verticalement) pour verrouiller la pompe sur le raccord.
 6. Pomper de l'air dans le système jusqu'à ce que les deux indicateurs verts ressortent et que de l'eau s'écoule des deux côtés du moteur. Le côté bâbord commence à se vidanger avant le côté tribord.



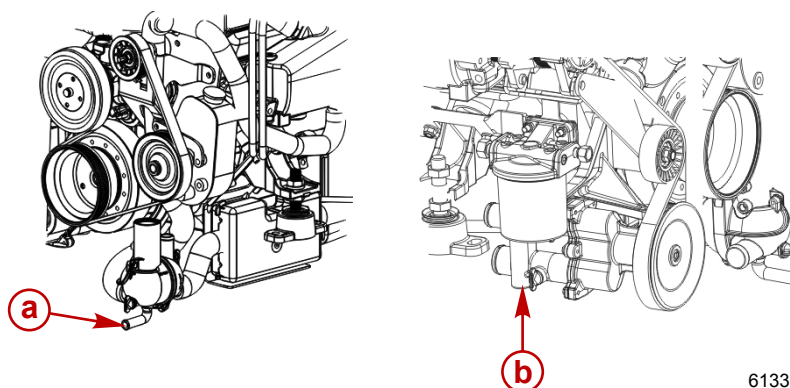
Modèles à circuit de refroidissement fermé

- a** - Emplacement du bouchon de vidange bleu
b - Pompe à air bleue

Modèles à refroidissement par eau de mer

- c** - Collecteur d'air
d - Indicateurs verts

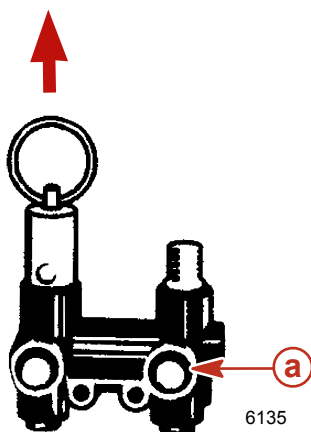
7. Vérifier que l'eau s'écoule de chaque ouverture. Si tel n'est pas le cas, suivre les **Système de vidange manuel à 3 points**.



6133

- a** - Emplacement de l'orifice de vidange bâbord
b - Emplacement de l'orifice de vidange tribord

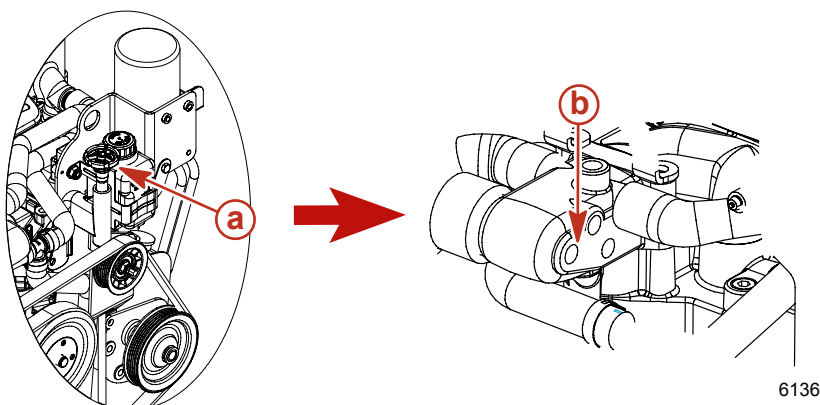
8. Laisser le circuit se vidanger pendant au moins cinq minutes. Pomper de l'air, si nécessaire, afin que les indicateurs verts restent sortis.
9. Faire tourner le moteur légèrement avec le démarreur pour purger toute l'eau restant dans la pompe de prise d'eau de mer. Ne pas laisser le moteur démarrer.
10. Retirer la pompe à air du collecteur d'air et la remettre sur le support de montage.
11. Mercury MerCruiser recommande de laisser le système de vidange ouvert lors du transport du bateau ou au cours d'autres travaux de maintenance. Ceci permet de vidanger complètement l'eau présente dans le système.
12. Avant de mettre le bateau à l'eau, tirer sur la valve de desserrage manuel. Vérifier que les indicateurs verts sont rentrés.



a - Indicateurs verts

Système de vidange manuelle à point unique BATEAU À L'EAU

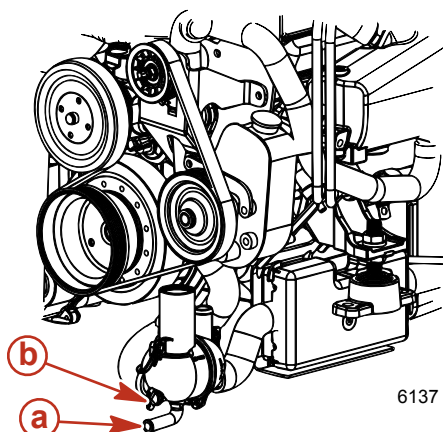
1. Fermer la soupape de prise d'eau (selon modèle) ou retirer et boucher le tuyau d'arrivée d'eau.
2. Faire tourner la poignée bleue dans le sens anti-horaire jusqu'à ce qu'elle s'arrête (deux tours environ). La couleur rouge, sur la poignée, indique que le système de vidange est ouvert. Ne pas forcer sur la poignée pour éviter la formation de nouveaux filets.
3. Retirer immédiatement le bouchon de vidange bleu qui se trouve sur le côté du boîtier du thermostat. Il doit être retiré dans les 30 secondes pour que le système de refroidissement soit ventilé correctement.



a - Poignée bleue

b - Emplacement du bouchon de vidange bleu

- Vérifier que la vidange d'eau s'effectue correctement. Si ce n'est pas le cas, retirer le bouchon de vidange bleu du logement de distribution et vidanger à la main.

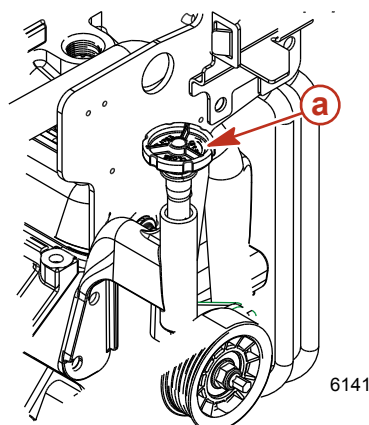


a - Emplacement de l'orifice de vidange - **b** - Bouchon de vidange bleu orange ou rouge

- Laisser le système se vidanger pendant au moins cinq minutes. Mercury MerCruiser recommande de laisser le système de vidange ouvert lors du transport du bateau ou au cours d'autres travaux d'entretien.
- Remettre le bouchon de vidange bleu en place dans le boîtier du thermostat.
- Fermer le système de vidange en tournant la poignée bleue dans le sens horaire jusqu'à ce qu'elle s'arrête et remettre le bouchon de vidange bleu en place s'il a été retiré. La poignée est en position correcte lorsque la couleur rouge disparaît complètement. Ne pas serrer la poignée de façon excessive pour empêcher la formation de nouveaux filets.
- Ouvrir la soupape de prise d'eau (selon modèle) ou débrancher et reconnecter le tuyau d'entrée d'eau avant de faire fonctionner le moteur.

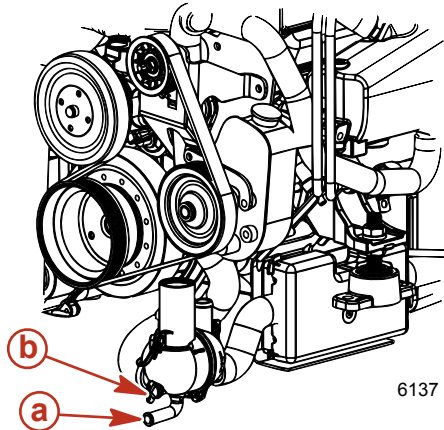
BATEAU HORS DE L'EAU

- Placer le bateau sur une surface plane pour assurer une vidange complète du système.
- Faire tourner la poignée bleue dans le sens anti-horaire jusqu'à ce qu'elle s'arrête (deux tours environ). La couleur rouge, sur la poignée, indique que le système de vidange est ouvert. Ne pas serrer la poignée de façon excessive pour empêcher la formation de nouveaux filets.



a - Poignée bleue

3. Vérifier que la vidange d'eau s'effectue correctement. Si ce n'est pas le cas, retirer le bouchon de vidange bleu du logement de distribution et vidanger à la main.



a - Emplacement de l'orifice de vidange - orange ou rouge **b** - Bouchon de vidange bleu

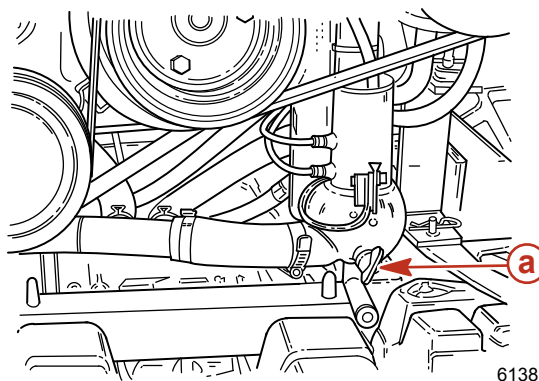
4. Laisser le système se vidanger pendant au moins cinq minutes. Il est recommandé de laisser les bouchons retirés lors du transport du bateau ou au cours d'autres travaux d'entretien pour garantir que toute l'eau a été vidangée.
5. Fermer le système de vidange en tournant la poignée bleue dans le sens horaire jusqu'à ce qu'elle s'arrête et remettre le bouchon de vidange bleu en place. La poignée est en position correcte lorsque la couleur rouge disparaît complètement. Ne pas forcer sur la poignée pour éviter la formation de nouveaux filets.

Systeme de vidange manuel à 3 points

BATEAU À L'EAU

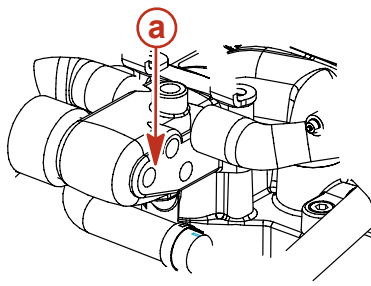
REMARQUE : Utiliser cette méthode si le moteur n'est pas équipé d'un système de vidange à point unique et commande pneumatique ou si le système de vidange à point unique et commande pneumatique est défaillant.

1. Fermer la soupape de prise d'eau (selon modèle) ou retirer et boucher le tuyau d'arrivée d'eau.
2. Retirer le bouchon de vidange bleu du boîtier de distribution (côté bâbord inférieur avant).



a - Bouchon de vidange bleu

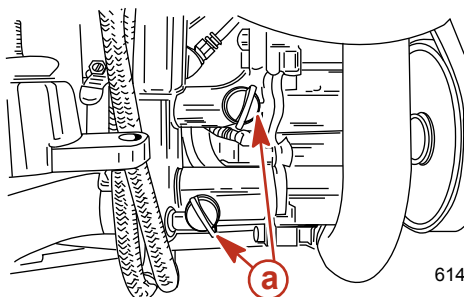
3. Pour aérer correctement le circuit de refroidissement, retirer le bouchon de vidange bleu du côté du boîtier de thermostat dans les 30 secondes.



6139

a - Emplacement du bouchon de vidange bleu

4. Retirer les deux bouchons de vidange bleus de la pompe de prise d'eau de mer (côté tribord avant).



6140

a - Bouchons de vidange bleus

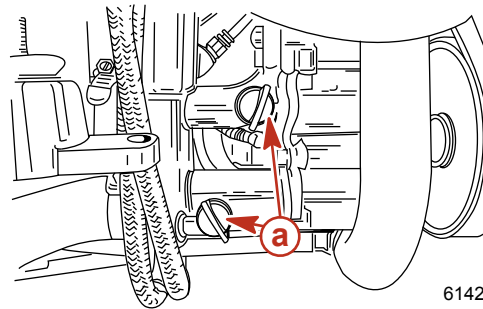
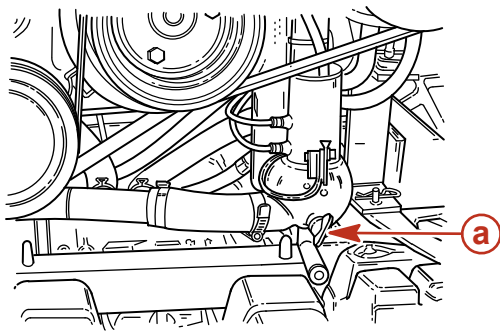
5. Vérifier que l'eau s'écoule de chaque ouverture.
6. Laisser le système se vidanger pendant au moins cinq minutes. Il est recommandé de laisser le système de vidange ouvert lors du transport du bateau ou au cours d'autres travaux d'entretien pour garantir que toute l'eau a été vidangée.
7. Faire tourner le moteur légèrement avec le démarreur pour purger toute l'eau restante dans la pompe de prise d'eau de mer. Ne pas laisser le moteur démarrer.
8. Avant de mettre le bateau à l'eau ou de démarrer le moteur, fermer le système de vidange en remettant en place les quatre bouchons bleus.
9. Ouvrir la soupape de prise d'eau à la mer, selon modèle, ou déboucher et reconnecter le tuyau d'entrée d'eau avant de faire fonctionner le moteur.

BATEAU HORS DE L'EAU

REMARQUE : Utiliser cette méthode si le moteur n'est pas équipé d'un système de vidange à point unique et commande pneumatique ou si le système à point unique est défaillant.

1. Placer le bateau sur une surface plane pour assurer une vidange complète du système.

2. Retirer les trois bouchons de vidange bleus : un situé sur le boîtier de distribution (côté bâbord inférieur avant) et deux sur la pompe de prise d'eau de mer (côté tribord avant).



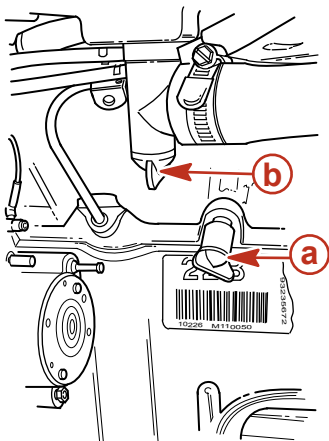
6142

a - Bouchon de vidange bleu

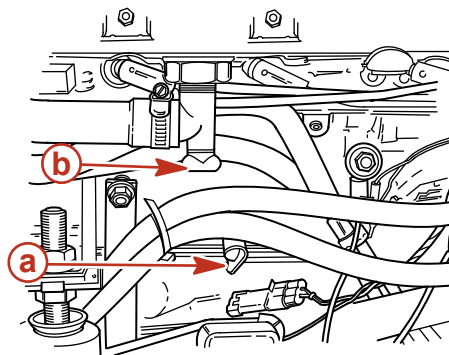
3. Vérifier que l'eau s'écoule de chaque ouverture.
4. Laisser le système se vidanger pendant au moins cinq minutes. Il est recommandé de laisser le système de vidange ouvert lors du transport du bateau ou au cours d'autres travaux d'entretien pour garantir que toute l'eau a été vidangée.
5. Faire tourner le moteur légèrement avec le démarreur pour purger toute l'eau restante dans la pompe de prise d'eau de mer. Ne pas laisser le moteur démarrer.
6. Avant de mettre le bateau à l'eau ou de démarrer le moteur, fermer le système de vidange en remettant en place les trois bouchons bleus.

Système de vidange multipoint (MPD)

1. Placer le bateau sur une surface plane pour assurer une vidange complète du système.
2. Retirer les bouchons de vidange bleus des emplacements suivants. Il peut être nécessaire de nettoyer les orifices de vidange à l'aide d'un fil de fer rigide. Continuer ainsi jusqu'à ce que le système tout entier soit vidangé.
 - a. Côtés bâbord et tribord du bloc-cylindres
 - b. Fond des collecteurs d'échappement



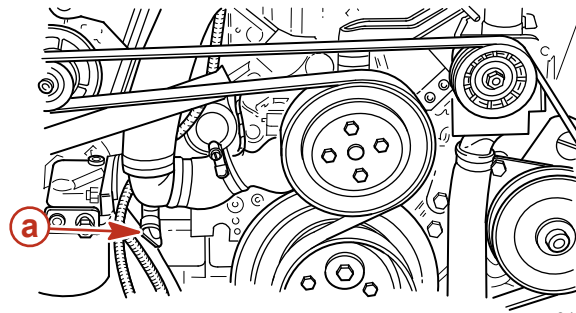
a - Bouchon de bloc cylindre



6129

b - Bouchon de vidange du collecteur d'échappement

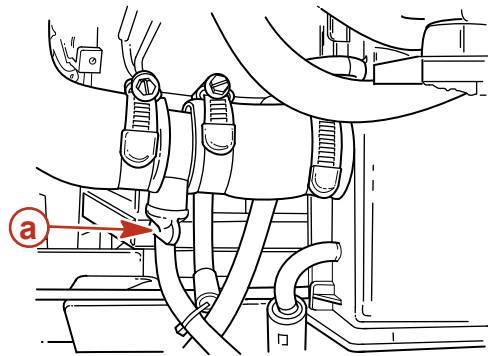
- c. Tuyau de la pompe de circulation de l'eau



6143

- a** - Bouchon de vidange

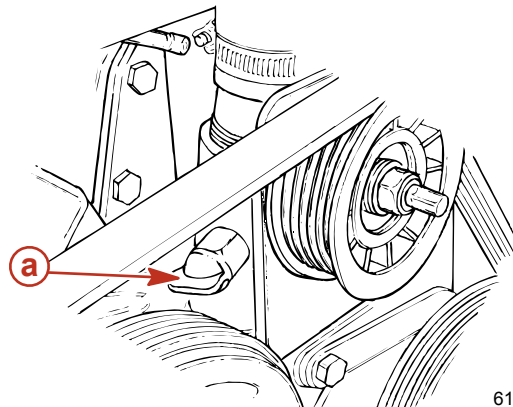
- d. Tuyau reliant le refroidisseur de carburant au boîtier du thermostat



6144

- a** - Bouchon de vidange

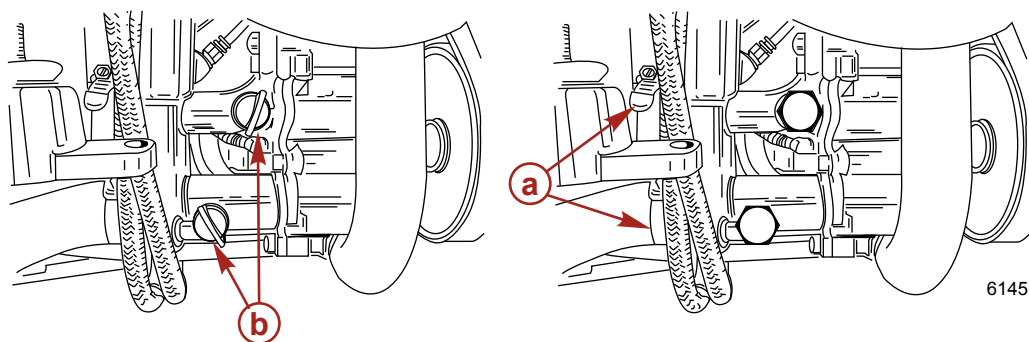
- e. Soupape de retenue



6131

- a** - Bouchon de vidange (selon modèle)

3. Sur les modèles équipés d'une pompe de prise d'eau de mer, retirer les deux bouchons de vidange bleus. Si la pompe de prise d'eau de mer n'est pas équipée de bouchons de vidange bleus ou s'ils ne sont pas accessibles, desserrer les colliers et retirer les deux tuyaux.



a - Colliers

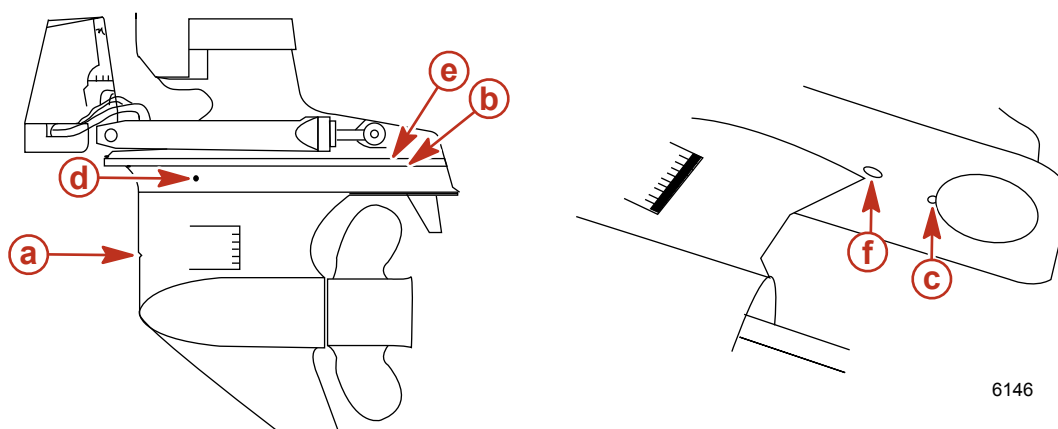
b - Bouchons de vidange bleus

4. Faire tourner le moteur légèrement avec le démarreur pour purger toute l'eau restant dans la pompe de prise d'eau de mer. Ne pas laisser le moteur démarrer.
5. Une fois le système de refroidissement entièrement vidangé, remettre les bouchons en place, reconnecter les tuyaux et serrer fermement les colliers.

Vidange de la transmission en Z

REMARQUE : Cette procédure est nécessaire uniquement en cas de navigation dans des eaux salées, saumâtres, polluées ou très riches en minéraux, s'il gèle ou lors d'un remisage prolongé.

1. Introduire plusieurs fois un fil fin pour vérifier que les événements, les orifices et les conduites de vidange d'eau sont ouverts et dégagés.



Trous de vidange d'eau de la transmission en Z

a - Tube de Pitot du compteur de vitesse

b - Évent de la cavité de dérive

c - Passage de vidange de la cavité de dérive

d - Orifice de vidange d'eau du carter d'embase (1 de chaque côté)

e - Évent de la cavité du carter d'embase

f - Orifice de vidange de la cavité du carter d'embase

⚠ ATTENTION

Éviter d'endommager la transmission en Z. Toujours remiser la transmission en Z en position complètement abaissée. Les soufflets de joints de cardan pourraient prendre un pli si l'unité était remise en position élevée et ne plus fonctionner lors de la remise en service.

2. Abaisser complètement la transmission en Z pour la mettre en position abaissée/rentrée.

3. Pour une protection accrue contre le gel et la rouille, après la vidange, remplir le système de refroidissement avec une solution au propylène glycol selon les recommandations du fabricant afin de protéger le moteur contre les basses températures auxquelles il peut être exposé s'il gèle ou pendant un remisage prolongé.

IMPORTANT : Mercury MerCruiser requiert l'emploi d'un antigel au propylène glycol, mélangé selon les instructions du fabricant, dans la section eau de mer du système de refroidissement par temps froid ou pour de longues périodes de remisage. S'assurer que cet antigel contient un antirouille et qu'il est indiqué pour les moteurs marins. Veiller à bien suivre les recommandations du fabricant de propylène glycol.

Remisage de la batterie

À chaque remisage prolongé de la batterie, s'assurer que les éléments sont bien remplis et que la batterie est chargée à bloc et en bon état de fonctionnement. Veiller à la propreté et à l'absence de toute fuite de la batterie. Suivre les instructions du fabricant de batteries pour l'hivernage.

Remise en service de l'ensemble de propulsion

1. S'assurer que tous les tuyaux du circuit de refroidissement sont branchés correctement et que les colliers sont bien serrés.

⚠ ATTENTION

Éviter d'endommager le système électrique. Lors de la mise en place de la batterie, s'assurer que le fil de batterie négatif (-) est branché à la borne de batterie négative (-) et que le fil de batterie positif (+) est relié à la borne positive (+).

2. Installer une batterie chargée au maximum. Nettoyer les colliers-raccords de câbles et les bornes de batterie et rebrancher les câbles. S'assurer que chaque collier de câble est bien serré.
3. Recouvrir les raccordements des bornes avec un produit anticorrosion pour batteries.
4. Effectuer toutes les vérifications indiquées dans la colonne Avant de commencer du **Schéma de fonctionnement**.

⚠ ATTENTION

Toute insuffisance d'eau de refroidissement provoque une surchauffe qui peut entraîner une détérioration du moteur et du système d'entraînement. S'assurer qu'il y a toujours suffisamment d'eau au niveau des trous d'arrivée de la pompe lorsque le moteur tourne.

5. Faire démarrer le moteur et observer attentivement les instruments pour s'assurer que tous les systèmes fonctionnent correctement.
6. Vérifier que le moteur ne présente aucune fuite de carburant, d'huile ou de gaz d'échappement.
7. Vérifier le fonctionnement du système de direction et des commandes d'inversion de marche et d'accélérateur.

Notes :

Section 7 - Dépannage

Table des matières

Vérifier d'abord VesselView.....	136	Surchauffe du moteur.....	137
Diagnostic des problèmes d'injection électronique (EFI).....	136	Température du moteur trop basse.....	138
Diagnostic des problèmes de DTS.....	136	Faible pression d'huile moteur.....	138
Système Engine Guardian.....	136	La batterie ne se recharge pas.....	138
Tableaux de dépannage.....	136	Manette.....	138
Le démarreur ne lance pas le moteur ou le lance lentement.....	136	Commandes électroniques à distance.....	138
Le moteur ne démarre pas ou démarre difficilement.....	137	Système de direction.....	139
Rendement médiocre.....	137	Le relevage hydraulique ne fonctionne pas (le moteur ne fonctionne pas).....	139
Le moteur tourne irrégulièrement, a des ratés ou des retours de flammes.....	137	Le relevage hydraulique ne fonctionne pas (le moteur fonctionne mais la transmission en Z reste immobile).....	139

Vérifier d'abord VesselView

L'affichage VesselView est la principale source d'informations des diverses fonctions du bateau. Consulter l'affichage VesselView si un problème est suspecté. VesselView affiche les pannes et d'autres informations qui peuvent être utiles pour déterminer l'état actuel de divers systèmes susceptibles de causer le problème et la solution pour y remédier.

Diagnostic des problèmes d'injection électronique (EFI)

Le revendeur agréé Mercury MerCruiser possède les outils d'entretien appropriés pour diagnostiquer les problèmes qui peuvent survenir sur les systèmes d'injection électronique de carburant. Le module de commande électronique (ECM) de ces moteurs peut détecter certains problèmes d'injection électronique et stocker un code de panne dans sa mémoire. Ce code peut ensuite être lu par un technicien d'entretien à l'aide d'un outil de diagnostic spécial.

Diagnostic des problèmes de DTS

Le revendeur agréé Mercury MerCruiser possède les outils d'entretien appropriés pour diagnostiquer les problèmes qui peuvent survenir sur les systèmes à accélérateur et inverseur de marche numériques (DTS). Le module de commande électronique (ECM)/ module de commande de propulsion (PCM) de ces moteurs peut détecter certains problèmes au moment où ils se produisent au niveau du système, et stocker un code d'incident dans sa mémoire. Ce code peut ensuite être lu par un technicien d'entretien à l'aide d'un outil de diagnostic spécial.

Système Engine Guardian

Le système Engine Guardian permet de relever tout signe précurseur de panne sur les principaux capteurs du moteur. En cas de problème, le système émet un bip continu et/ou réduit la puissance du moteur afin de protéger ce dernier.

Si le système Guardian a été activé, réduire la vitesse d'accélération. L'avertisseur est désactivé lorsque la vitesse d'accélération est dans la plage admissible. Demander l'aide d'un concessionnaire Mercury MerCruiser agréé.

Tableaux de dépannage

Le démarreur ne lance pas le moteur ou le lance lentement

Cause possible	Solution
Le commutateur de batterie est désactivé.	Activer le commutateur.
La commande à distance n'est pas au point mort.	Mettre le levier de commande au point mort.
Disjoncteur ouvert ou fusible grillé.	Vérifier et réarmer le disjoncteur ou remplacer le fusible.
Raccords électriques desserrés ou encrassés ou câblage endommagé.	Vérifier tous les raccords électriques et les câbles (tout particulièrement les câbles de batterie). Nettoyer et serrer les connexions défectueuses.
Batterie défectueuse ou basse tension de la batterie.	Tester la batterie et la charger si nécessaire ; la remplacer si elle est défectueuse.
Coupe-circuit d'urgence activé.	Vérifier le coupe-circuit d'urgence.

Le moteur ne démarre pas ou démarre difficilement

Cause possible	Solution
Coupe-circuit d'urgence activé.	Vérifier le coupe-circuit d'urgence.
La procédure de démarrage n'a pas été respectée.	Lire la procédure de démarrage.
Alimentation insuffisante en carburant.	Remplir le réservoir de carburant ou ouvrir le robinet.
Composant du système d'allumage défectueux.	Effectuer l'entretien du système d'allumage.
Filtre à carburant bouché.	Remplacer le filtre à carburant.
Carburant éventé ou contaminé.	Vidanger le réservoir de carburant. Le remplir avec du carburant frais.
Tuyauterie de carburant ou tuyauterie d'évent du réservoir coudée ou obstruée.	Remplacer les tuyauteries coudées ou expulser l'obstruction à l'air comprimé.
Branchements défectueux.	Vérifier les branchements.
Panne du système d'injection électronique.	Faire vérifier le circuit d'injection électronique par un revendeur agréé Mercury MerCruiser.

Rendement médiocre

Cause possible	Solution
Le volet des gaz n'est pas complètement ouvert.	Vérifier que le câble d'accélérateur et les tringleries du papillon fonctionnent correctement.
Hélice endommagée ou inadaptée.	Remplacer l'hélice.
Excès d'eau de cale.	Vidanger et vérifier la cause d'entrée d'eau.
Surcharge du bateau ou charge mal répartie.	Réduire la charge ou la répartir plus uniformément.
Pare-étincelles encrassés.	Nettoyer le pare-étincelles.
Carène du bateau encrassée ou endommagée.	Nettoyer ou remplacer selon le besoin.
Problème d'allumage.	Voir Le moteur tourne irrégulièrement, a des ratés ou des retours de flamme.
Surchauffe du moteur.	Voir Surchauffe du moteur.
Panne du système d'injection électronique	Faire vérifier le circuit d'injection électronique par un revendeur agréé Mercury MerCruiser.

Le moteur tourne irrégulièrement, a des ratés ou des retours de flammes

Cause possible	Solution
Filtre à carburant bouché.	Remplacer le filtre.
Carburant éventé ou contaminé.	S'il est contaminé, vidanger le réservoir. Le remplir avec du carburant frais.
Pincement ou obstruction de la tuyauterie d'essence ou d'évent du réservoir de carburant.	Remplacer les tuyauteries coudées ou expulser l'obstruction à l'air comprimé.
Pare-flammes sale.	Nettoyer le pare-étincelles.
Composant du système d'allumage défectueux.	Effectuer l'entretien du système d'allumage.
Ralenti trop bas.	Faire vérifier le circuit d'injection électronique par un revendeur agréé Mercury MerCruiser.
Panne du système d'injection électronique.	Faire vérifier le circuit d'injection électronique par un revendeur agréé Mercury MerCruiser.

Surchauffe du moteur

Cause possible	Solution
Arrivée d'eau ou soupape de prise d'eau à la mer fermée.	L'ouvrir.
Courroie d'entraînement détendue ou en mauvais état.	Remplacer ou régler la courroie.
Prises d'eau de mer ou filtre à eau de mer colmatées.	Retirer l'obstruction.
Thermostat défectueux.	Remplacer.
Bas niveau du liquide de refroidissement dans le système de refroidissement en circuit fermé (selon modèle).	Vérifier la cause du faible niveau de liquide de refroidissement et réparer. Remplir le circuit avec du liquide de refroidissement approprié.
L'échangeur de chaleur ou le refroidisseur est obstrué par des corps étrangers.	Nettoyer l'échangeur de chaleur, le refroidisseur d'huile du moteur et le refroidisseur d'huile de la transmission (selon modèle).
Perte de pression dans le système de refroidissement en circuit fermé.	S'assurer qu'il n'y a pas de fuites. Nettoyer, examiner et tester le bouchon de pression.
Pompe de captage d'eau de mer défectueuse.	Réparer.
Mécanisme d'évacuation de l'eau de mer bloqué ou bouché.	Nettoyer les coudes d'échappement.

Température du moteur trop basse

Cause possible	Solution
Thermostat défectueux.	Remplacer.

Faible pression d'huile moteur

Cause possible	Solution
Niveau d'huile du carter moteur insuffisant.	Vérifier et ajouter de l'huile.
Excès d'huile dans le carter moteur (ce qui la rend gazeuse).	Vérifier la quantité d'huile et retirer la quantité requise. Vérifier la raison de l'excès d'huile (remplissage incorrect).
Huile diluée ou de mauvaise viscosité.	Changer l'huile et le filtre à huile, en veillant à utiliser une huile de qualité et de viscosité correctes. Déterminer la cause de la dilution (ralenti prolongé).

La batterie ne se recharge pas

Cause possible	Solution
Appel de courant de la batterie excessif.	Arrêter les accessoires qui ne sont pas nécessaires.
Courroie d'entraînement de l'alternateur détendue ou en mauvais état.	Remplacer et/ou régler.
État de la batterie inacceptable.	Tester la batterie et la remplacer si nécessaire.
Raccords électriques desserrés ou encrassés ou câblage endommagé.	Vérifier toutes les connexions électriques et les câbles associés (tout particulièrement les câbles de batterie). Nettoyer et serrer les connexions défectueuses. Réparer ou remplacer tous les câbles endommagés.
Alternateur défectueux	Tester la sortie de l'alternateur et le remplacer si nécessaire.

Manette

Symptôme	Solution
La manette ne contrôle pas le bateau.	Une ou les deux commandes à distance ne sont pas au point mort. Mettre les deux commandes à distance au point mort. Un ou les deux moteurs ne tournent pas. Démarrer le ou les moteurs.
La réponse aux mouvements de la manette est erratique ou celle-ci fonctionne de manière incontrôlée.	Vérifier qu'aucune radio ou d'autres sources d'interférences électroniques ou magnétiques ne se trouvent à proximité de la manette.
La manette ne fonctionne pas correctement et un code de panne est activé.	Consulter VesselView pour des codes de panne Guardian provoquant une réduction de la puissance du moteur. En présence d'un tel code de panne, faire vérifier le système par un revendeur agréé Mercury MerCruiser.
La manette ne fonctionne pas ; aucun code de panne n'est activé et le régulateur de vitesse est enclenché.	Désenclencher le régulateur de vitesse.

Commandes électroniques à distance

Symptôme	Solution
Le levier de l'ERC (commande à distance électronique) sort trop facilement ou trop difficilement du cliquet de point mort.	Régler la tension du cliquet. Voir Section 2, Caractéristiques et fonctionnement de la commande à distance électronique à double poignée avec pavé DTS.
Le levier de l'ERC offre une résistance excessive ou insuffisante sur toute sa course.	Régler la vis de tension de la poignée. Voir Section 2, Caractéristiques et fonctionnement de la commande à distance électronique à double poignée avec pavé DTS.
Le levier de l'ERC augmente le régime moteur mais n'engage pas de vitesse et le bateau ne bouge pas.	Actionner la clé de contact.
	Appuyer sur le bouton « Throttle Only » (Spécial d'accélération) sur le pavé tactile DTS. Mettre les leviers de l'ERC au point mort et pousser le bouton pour le désenclencher, si le témoin est allumé.
	Engager manuellement les vitesses. Voir Section 3, Engagement de vitesse—Procédure d'urgence.
	Contacteur un revendeur agréé Mercury MerCruiser.

Symptôme	Solution
Le levier de l'ERC contrôle le moteur et l'embase mais n'atteint pas les pleins gaz.	Si le moteur n'atteint que 50 % des pleins gaz, vérifier le bouton « DOCKING » (Accostage) du pavé tactile DTS. Mettre les poignées au point mort et pousser le bouton pour le désenclencher, si le témoin est allumé.
	Consulter le VesselView pour voir si le régulateur de vitesse est activé. Désactiver le régulateur de vitesse.
	Vérifier l'état de l'hélice. Consulter VesselView pour des codes de panne Guardian qui indiquent une réduction de la puissance du moteur. Si un tel code de panne est trouvé, contacter un revendeur Mercury MerCruiser agréé pour lui demander s'il est nécessaire de remplacer les hélices.
Le levier de l'ERC contrôle le moteur et l'embase mais ne répond pas de manière linéaire.	Vérifier le bouton « TROLL » (Traîne) sur le pavé tactile du DTS. Mettre les poignées au point mort et pousser le bouton « TROLL » (Traîne) pour le désenclencher, si le témoin est allumé.
	Vérifier si le mode d'accostage ou le régulateur de vitesse sont activés. S'ils sont activés, les éteindre ou les désactiver.
Les deux moteurs répondent lorsqu'un seul levier de l'ERC est déplacé.	Vérifier le bouton « 1 LEVER » (1 levier) sur le pavé tactile du DTS. Si le témoin est allumé, mettre les poignées au point mort et pousser le bouton « 1 LEVER » (1 levier) pour le désenclencher.
La commande ERC, la manette et le volant ne fonctionnent pas.	Appuyer sur « HELM » (Barre) sur le pavé tactile du DTS pour rétablir la commande de la barre. (Sur les bateaux à barres multiples uniquement.)

Système de direction

Symptôme	Solution
Le volant dirige le bateau mais fonctionne sans résistance.	La clé de contact tribord est sur arrêt. Mettre la clé sur marche.
	Vérifier et démarrer le moteur tribord.
	Vérifier si le coupe-circuit du faisceau tribord s'est déclenché. Réarmer le coupe-circuit s'il s'est déclenché.
Le volant ne dirige pas le bateau.	Ralentir et passer à la manette pour le contrôle directionnel.
	Vérifier le niveau d'huile de direction assistée et remplir si nécessaire. Voir Section 5 – Entretien .
	Contacteur un revendeur agréé Mercury MerCruiser.
La direction fonctionne mais le bateau n'a pas une bonne réactivité.	Actionner la clé de contact.
	Vérifier et démarrer le moteur bâbord.
	Vérifier le fonctionnement des dérives.
	Vérifier le niveau d'huile de direction assistée et remplir si nécessaire. Voir Section 5 – Entretien .
	Contacteur un revendeur agréé Mercury MerCruiser.
Le volant tourne au-delà de la butée.	Actionner la clé de contact pour restaurer le centrage automatique du volant, le régulateur de vitesse et pour supprimer le code de panne.

Le relevage hydraulique ne fonctionne pas (le moteur ne fonctionne pas)

Cause possible	Solution
Fusible grillé.	Remplacer le fusible. Les fusibles peuvent être situés près de la commande de trim du tableau de bord, au niveau de la pompe de trim, dans le fil de batterie de relevage hydraulique positif (rouge) près du contacteur de batterie ou une combinaison des deux.
Raccords électriques desserrés ou encrassés ou câblage endommagé.	Vérifier tous les raccords électriques et les câbles associés (tout particulièrement les câbles de batterie). Nettoyer et serrer le raccord défectueux. Réparer ou remplacer le câblage.

Le relevage hydraulique ne fonctionne pas (le moteur fonctionne mais la transmission en Z reste immobile)

Cause possible	Solution
Niveau d'huile de la pompe de trim insuffisant.	Remplir la pompe d'huile.
L'embase est grippée dans l'anneau de cardan.	Vérifier qu'il n'y a pas d'obstruction.

Notes :

Section 8 - Informations concernant l'assistance à la clientèle

Table des matières

Service après vente.....	142	Centres de service après-vente Mercury	
Réparations locales	142	Marine	143
Réparations non locales	142	Commande de documentation.....	144
Vol de l'ensemble de propulsion	142	États-Unis et Canada	144
Attention requise après immersion	142	En dehors des États-Unis et du Canada	
Pièces de rechange	142	144
Demandes d'information relatives aux		Liste de vérification du revendeur et orientation du	
pièces et aux accessoires	143	client.....	144
Résolution d'un problème	143		

Service après vente

Réparations locales

Confier l'entretien du bateau équipé d'un moteur Mercury MerCruiser à un revendeur agréé. Seuls les revendeurs agréés sont spécialistes des produits Mercury MerCruiser et disposent des mécaniciens qualifiés, des connaissances, du matériel et des outils spéciaux, ainsi que des pièces et accessoires Quicksilver d'origine, qui leur permettent d'effectuer un entretien correct des moteurs.

REMARQUE : *Les pièces et accessoires Quicksilver sont conçus et fabriqués par Mercury Marine spécialement pour les transmissions en Z et les moteurs inboard Mercury MerCruiser.*

Réparations non locales

Si le propriétaire ne se trouve pas à proximité de son revendeur local et qu'une réparation doit être effectuée, contacter le revendeur agréé le plus proche. Consulter les pages jaunes de l'annuaire téléphonique. Si, pour une raison ou une autre, aucun service ne peut être obtenu, contacter le centre de service après-vente régional le plus proche. En dehors des États-Unis et du Canada, contacter le centre de service international Marine Power le plus proche.

Vol de l'ensemble de propulsion

Si l'ensemble de propulsion venait à être volé, communiquer immédiatement aux autorités locales et à Mercury Marine les numéros de modèle et de série, ainsi que la personne à prévenir en cas de restitution. Une base de données contenant toutes ces informations est conservée par Mercury Marine afin d'aider les autorités et les revendeurs à retrouver les moteurs volés.

Attention requise après immersion

1. Avant la récupération, contacter un revendeur agréé Mercury MerCruiser.
2. Après la récupération, une opération d'entretien immédiate doit être effectuée par un revendeur agréé Mercury MerCruiser afin de limiter autant que possible les risques de dommages au moteur.

Pièces de rechange

AVERTISSEMENT

Éviter les risques d'incendie ou d'explosion. Les composants des circuits électriques, d'allumage et d'alimentation en carburant des produits Mercury Marine sont conformes aux normes américaines et internationales visant à réduire les risques d'incendie ou d'explosion. Ne pas utiliser des composants de circuit électrique ou d'alimentation en carburant de remplacement non conformes à ces normes. Lors de l'entretien des circuits électriques et d'alimentation en carburant, installer et serrer correctement tous les composants.

Les moteurs marins sont conçus pour fonctionner à pleins gaz ou presque pendant la plus grande partie de leur durée de vie. Ils sont également conçus pour fonctionner en eau douce comme en eau salée. Ces conditions requièrent de nombreuses pièces spéciales. Remplacer les pièces de moteurs marins avec précaution, leurs caractéristiques étant différentes des pièces ordinaires pour moteurs d'automobiles. Par exemple, l'une des pièces de rechange les plus importantes est le joint de culasse. Il n'est pas possible d'utiliser des joints de culasse de type automobile sur les moteurs marins car l'eau salée est très corrosive. Un joint de culasse marin est composé de matériaux spéciaux pour résister à la corrosion.

Dans la mesure où les moteurs marins doivent pouvoir tourner la plupart du temps à leur régime maximal ou à un régime proche de celui-ci, ils doivent être équipés de ressorts et poussoirs de soupapes, de pistons, de paliers et d'arbre à cames spéciaux, ainsi que d'autres pièces mobiles renforcées.

Les moteurs marins Mercury MerCruiser comportent d'autres modifications spéciales pour prolonger leur durée de service et garantir des performances sûres.

DEMANDES D'INFORMATION RELATIVES AUX PIÈCES ET AUX ACCESSOIRES

Adresser toutes questions relatives aux pièces ou aux accessoires de rechange Quicksilver à un revendeur agréé local. Celui-ci dispose des renseignements nécessaires à la commande des pièces et accessoires qu'il n'aurait pas en stock. Seuls les revendeurs agréés peuvent acheter des pièces et accessoires d'origine Quicksilver à l'usine. Mercury MerCruiser ne fournit pas les revendeurs non agréés ou les acheteurs au détail. Pour la commande de pièces et d'accessoires, le revendeur a besoin de connaître **le modèle de moteur et les numéros de série** afin de répondre parfaitement au besoin exprimé.

Résolution d'un problème

La satisfaction de nos clients en ce qui concerne les produits Mercury MerCruiser est très importante pour le revendeur et nous-mêmes. En cas de problème, question ou préoccupation au sujet de l'ensemble de propulsion, contacter le revendeur agréé Mercury MerCruiser. Pour toute assistance supplémentaire,

1. contacter le directeur commercial ou le responsable du service après-vente du revendeur. Contacter le propriétaire de l'établissement revendeur si le directeur commercial et le responsable du service après-vente n'ont pas résolu le problème.
2. Toutes les questions et préoccupations restées sans réponses et tous les problèmes non résolus au niveau local doivent être adressés à un centre de service après-vente Mercury Marine. Mercury Marine s'efforcera de résoudre tous les problèmes avec le propriétaire et le revendeur.

Les informations suivantes seront demandées par le centre d'entretien :

- nom et adresse du propriétaire
- numéro de téléphone du propriétaire pendant la journée
- numéros de modèle et de série de l'ensemble de propulsion ;
- nom et adresse du revendeur ;
- nature du problème

Les centres de service après-vente Mercury Marine sont répertoriés à la page suivante.

Centres de service après-vente Mercury Marine

Pour toute assistance, téléphoner, envoyer une télécopie ou un courrier. Pour toute correspondance écrite ou faxée, veuillez indiquer le numéro de téléphone auquel vous pouvez être joint pendant la journée.

Téléphone	Télécopie	Courrier
(405) 743 6566	(405) 743 6570	Mercury MerCruiser 3003 N. Perkins Rd. Stillwater, OK 74075
(905) 567 MERC (6372)	(905) 567 8515	Mercury Marine Ltd. 2395 Meadowpine Blvd. Mississauga, Ontario L5N 7W6 Canada
(61) (3) 9791 5822	(61) (3) 9793 5880	Mercury Marine Australia 132-140 Frankston Road Dandenong, Victoria 3164 Australie
(32) (87) 32 32 11	(32) (87) 31 19 65	Marine Power - Europe, Inc. Parc Industriel de Petit-Rechain B-4800 Verviers, Belgique

Section 8 - Informations concernant l'assistance à la clientèle

Téléphone	Télécopie	Courrier
(954) 744 3500	(954) 744 3535	Mercury Marine - Amérique latine et Caraïbes 11650 Interchange Circle North, Miramar, FL 33025 États-Unis
(81) 53 423 2500	(81) 53 423 2510	Mercury Marine - Japan 283-1 Anshin-cho Hamamatsu, Shizuoka 435-0005 Japon
(65) 6546 6160	(65) 6546 7789	Mercury Marine Singapore 72 Loyang Way , 508762 Singapour

Commande de documentation

Avant de commander toute documentation, préparer les renseignements suivants relatifs à l'ensemble de propulsion :

- Modèle
- N° de série
- Puissance
- Année de fabrication

États-Unis et Canada

Pour de plus amples informations sur la documentation complémentaire disponible au sujet d'un ensemble de propulsion Mercury MerCruiser particulier et sur les modalités de commande cette documentation, contacter le revendeur le plus proche ou :

Mercury Marine Publications
P.O. BOX 1939
Fond du Lac, WI 54936-1939
(920) 929-5110
Télécopie (920) 929-4894

En dehors des États-Unis et du Canada

Contactez le revendeur le plus proche ou le centre de service Marine Power pour obtenir des renseignements sur la documentation complémentaire disponible pour un ensemble de propulsion Mercury MerCruiser particulier et sur les modalités de commande de cette documentation.

À renvoyer accompagné du règlement à :

Mercury Marine
A l'attention de : Publications Department
W6250 West Pioneer Road
P.O. BOX 1939
Fond du Lac, WI 54936-1939

Expédier à : (En caractères d'imprimerie ou taper à la machine - ceci constitue le bon de livraison)

Nom

Adresse :

Ville État Code postal

Liste de vérification du revendeur et orientation du client

Coordonnées
Nom et numéro du revendeur
Nom du technicien ou du vendeur
Modèle et numéro HIN du bateau
Nom du client
Numéro de téléphone du client

Section 8 - Informations concernant l'assistance à la clientèle

TVM		Revendeur	
Inspecter l'axe de chape de la direction TVM tribord.		<input type="checkbox"/>	
Inspecter l'axe de chape de la direction TVM bâbord.		<input type="checkbox"/>	

Moteur		Revendeur	
Contrôler le niveau du réservoir d'huile de direction assistée hydraulique tribord.		<input type="checkbox"/>	
Contrôler le niveau du réservoir d'huile de direction assistée hydraulique bâbord.		<input type="checkbox"/>	

Barre de gouvernail		Revendeur	
Inspecter la manette.		<input type="checkbox"/>	
Inspecter le volant et le mécanisme d'inclinaison.		<input type="checkbox"/>	
Inspecter le VesselView, selon modèle.		<input type="checkbox"/>	
Inspecter le pavé tactile Axius, selon modèle.		<input type="checkbox"/>	

l'essai à l'eau.		Revendeur	
Confirmer la liste de configuration détaillée du bateau.		<input type="checkbox"/>	
Vérifier que le volant revient en position centrale lors de la mise sur « ON » (Marche) de la clé de contact du moteur tribord.		<input type="checkbox"/>	
Effectuer l'étalonnage de la centrale inertielle (compas) et la correction du cap de zéro degré.		<input type="checkbox"/>	
Manœuvrer le bateau à bâbord en plaçant la manette complètement à bâbord. Vérifier que tout mouvement indésirable peut être corrigé par une action minimale du pilote sur la manette.		<input type="checkbox"/>	
Manœuvrer le bateau à tribord en plaçant la manette complètement à tribord. Vérifier que tout mouvement indésirable peut être corrigé par une action minimale du pilote sur la manette.		<input type="checkbox"/>	
S'assurer que le bateau suit un parcours rectiligne à vitesse de croisière. Aligner les embases, si nécessaire.		<input type="checkbox"/>	
Vérifier la réponse de la direction en dirigeant le bateau de butée à butée à différentes vitesses, en commençant au ralenti et en accélérant jusqu'à la vitesse de croisière, par incrément de 1 000 tr/mn.		<input type="checkbox"/>	
Effectuer un virage serré à tribord au ralenti en prise tout en augmentant la vitesse jusqu'aux pleins gaz en cours de virage. S'assurer que la direction du bateau continue à réagir.		<input type="checkbox"/>	
Effectuer un virage serré à tribord au ralenti, en prise, avec les deux moteurs en marche. Arrêter le moteur tribord en cours de virage. S'assurer que la direction du bateau continue à réagir.		<input type="checkbox"/>	

Mises à niveau des essais à l'eau		Revendeur	
Vérifier l'activation et la désactivation du mode Auto Heading (Cap automatique), selon modèle.		<input type="checkbox"/>	
Activer le mode Auto Heading (Cap automatique) et naviguer pendant une minute à vitesse de croisière en assurant une dérive de moins de 5° vers bâbord ou tribord.		<input type="checkbox"/>	
Vérifier l'activation et la désactivation de Skyhook, selon modèle.		<input type="checkbox"/>	
Vérifier le mode Waypoint Sequencing (Séquençage de points de cheminement), selon modèle.		<input type="checkbox"/>	

Sécurité		Client	Revendeur
Activer le mode spécial d'accélération et démontrer sa capacité à désactiver l'inversion de marche de la commande électronique à distance et de la manette alors que les moteurs tournent.		<input type="checkbox"/>	<input type="checkbox"/>

Manette		Client	Revendeur
Démontrer que le fonctionnement de la manette nécessite que les deux moteurs tournent.		<input type="checkbox"/>	<input type="checkbox"/>
Faire tourner la manette à bâbord et à tribord pour démontrer les capacités de pivotement.		<input type="checkbox"/>	<input type="checkbox"/>
Placer la manette à bâbord pour faire translater le bateau tout en démontrant la capacité à compenser le courant et le vent en faisant pivoter le haut de la manette et en y imprimant de légers mouvements de marche avant et de marche arrière. Recommencer en allant vers tribord.		<input type="checkbox"/>	<input type="checkbox"/>
Activer le mode d'accostage pour démontrer la réponse réduite de l'accélérateur aux manœuvres à la manette.		<input type="checkbox"/>	<input type="checkbox"/>

Mises à jour		Client	Revendeur
Démontrer les méthodes d'activation et de désactivation du cap automatique, selon modèle.		<input type="checkbox"/>	<input type="checkbox"/>
Démontrer les méthodes d'activation et de désactivation de Skyhook, selon modèle.		<input type="checkbox"/>	<input type="checkbox"/>
Démontrer les méthodes d'activation et de désactivation du séquençage de points de cheminement du pilote automatique, selon modèle.		<input type="checkbox"/>	<input type="checkbox"/>

Volant		Client	Revendeur
Démontrer que la clé de contact tribord doit être mise sur marche pour le centrage automatique du volant et le retour de force.		<input type="checkbox"/>	<input type="checkbox"/>
Informé le client de l'emplacement du disjoncteur de 20 A.		<input type="checkbox"/>	<input type="checkbox"/>
Démontrer la capacité et les états du centrage automatique du volant.		<input type="checkbox"/>	<input type="checkbox"/>

Entretien		Client	Revendeur
Informé le client des vérifications du niveau d'huile de direction assistée hydraulique et des intervalles d'entretien.		<input type="checkbox"/>	<input type="checkbox"/>

REMARQUE : Consulter le manuel d'installation ou du propriétaire fourni avec cet ensemble de propulsion pour des informations détaillées sur l'exécution des opérations énumérées dans la liste de vérification ci-dessus.

REMARQUE : Les revendeurs sont invités à consulter Mercury MercNET ou leur responsable local technique Mercury pour de plus amples informations quant à la soumission de ce formulaire.