

REMARQUE : Ce qui suit s'applique uniquement aux produits portant la marque CE.

Déclaration de conformité – Mercury MerCruiser

Ce moteur à transmission en Z ou inboard, lorsqu'il est installé conformément aux instructions de Mercury MerCruiser, respecte les exigences des directives suivantes en répondant aux normes associées, telles qu'amendées :

Directive concernant les bateaux de plaisance 94/25/CE ; 2003/44/CE

Exigence applicable	Normes appliquées
Manuel du propriétaire (A.2.5)	ISO 10240
Ouvertures dans la coque, le pont et la superstructure (A.3.4)	ISO 9093-1 ; ISO 9093-2
Caractéristiques de tenue (A.4)	ISO 8665
Moteur inboard (A.5.1.1)	ISO 15584 ; ISO 10088 ; ISO 7840 ; ISO 10133
Circuit d'alimentation en carburant (A.5.2)	ISO 10088 ; ISO 7840 ; ISO 8469
Circuit électrique (A.5.3)	ISO 10133; ISO 8846
Système de direction (A.5.4)	Parties applicables des normes suivantes : ISO 10592, ISO 8848 et ABYC P-17
Spécifications relatives aux émissions de gaz d'échappement (B.2)	ISO 8178
Manuel du propriétaire (B.4)	ISO 8665
Niveaux d'émission de bruit (C.1)	ISO 14509
Équipement protégé contre les incendies (annexe II)	SO 8846 ; SAE J1171 ; SAE J1191 ; SAE J 2031

Mercury MerCruiser déclare que lorsque ses moteurs à transmission en Z ou inboard sans échappement intégral sont installés sur un bateau de plaisance, conformément aux instructions du fabricant, ceux-ci satisfont aux exigences relatives aux émissions de gaz d'échappement de la directive susmentionnée. Le moteur ne doit pas être mis en service avant que le bateau de plaisance sur lequel il doit être installé n'ait été déclaré conforme, si nécessaire, à la disposition pertinente de la directive.

Directive relative à la compatibilité électromagnétique 89/336/CE, 92/31/CEE et 93/68/CEE

Norme d'émission générique	EN 50081-1
Norme d'immunité générique	EN 50082-1
Véhicules, bateaux et dispositifs entraînés par des moteurs à combustion interne – Caractéristiques des perturbations radioélectriques	SAE J551 (CISPR 12)
Contrôle de la décharge électrostatique	EN 61000-6-2 ; EN 61000-4-2 ; EN 61000-4-3

Nom de l'organisme responsable du contrôle du système de qualité en vertu du Module H de l'Assurance-qualité totale de la Directive 2003/44/EC :

Det Norske Veritas

Norvège

Code de l'organisme notifié : 0575

La présente déclaration est publiée sous la seule responsabilité de Mercury Marine et de Mercury MerCruiser.



Patrick C. Mackey

Président – Mercury Marine, Fond du Lac, WI, États-Unis

Contact au sujet de la réglementation :
Engineering – Regulatory
MerCruiser
3003 N. Perkins Rd
Stillwater, Oklahoma 74075
États-Unis
(405) 377-1200

Informations d'identification

Noter les informations suivantes :

Modèle et puissance du moteur		Numéro de série du moteur
Numéro de série du tableau arrière (transmission en Z)	Rapport de démultiplication	Numéro de série de la transmission en Z
Modèle à transmission (Inboard)	Rapport de démultiplication	N° de série de la transmission
Numéro de l'hélice	Pas	Diamètre
Numéro d'identification de la coque (HIN)		Date d'achat
Constructeur du bateau	Modèle du bateau	Longueur
Numéro de certificat relatif à l'émission de gaz d'échappement		

Les numéros de série permettent au fabricant de répertorier par codes les nombreux détails techniques correspondant à l'ensemble de propulsion Mercury MerCruiser®. Pour toute information relative à l'entretien auprès d'un revendeur Mercury MerCruiser agréé, **toujours préciser les numéros de modèle et de série.**

La description et les caractéristiques techniques indiquées dans ce guide sont applicables à la date de délivrance du bon à tirer. Mercury Marine, qui applique une politique d'amélioration continue, se réserve le droit d'arrêter la production de certains modèles à tout moment, ainsi que de modifier des caractéristiques et des conceptions sans préavis ni obligation.

Mercury Marine, Fond du Lac, Wisconsin, États-Unis. Imprimé aux États-Unis.

©2006, Mercury Marine

Mercury, Mercury Marine, MerCruiser, Mercury MerCruiser, Mercury Racing, Mercury Precision Parts, Mercury Propellers, Mariner, Quicksilver, #1 On The Water, Alpha, Bravo, Pro Max, OptiMax, Sport-Jet, K-Planes, MerCathode, RideGuide, SmartCraft, Zero Effort, M avec logo vagues, Mercury avec logo vagues et le logo SmartCraft sont toutes des marques commerciales déposées de Brunswick Corporation. Le logo Mercury Product Protection est une marque de service déposée de Brunswick Corporation.

Bienvenue

Ce produit constitue l'un des meilleurs ensembles de propulsion disponibles. Il comprend différentes caractéristiques assurant une utilisation facile et une conception durable.

Avec un entretien et une maintenance corrects, ce produit offrira d'excellentes performances pendant de nombreuses saisons de navigation. Afin d'assurer un rendement maximum et une utilisation sans problème, lire ce manuel dans son intégralité.

Le manuel d'utilisation, d'entretien et de garantie contient des instructions spécifiques à l'emploi et à la maintenance de ce produit. Il est conseillé de conserver ce manuel avec le produit afin de pouvoir y faire rapidement référence lors de l'utilisation du moteur.

Merci d'avoir acheté un produit Mercury MerCruiser. Bonne navigation !

Mercury MerCruiser

Message relatif à la garantie


Le produit acheté est assorti d'une **garantie limitée** de Mercury Marine ; les conditions de la garantie sont indiquées dans les sections de ce manuel relatives à la garantie. La déclaration de garantie contient une description des éléments couverts et non couverts par la garantie, l'indication de la durée de la couverture, la meilleure façon d'obtenir une couverture, **d'importants dénis et limitations de responsabilité**, et d'autres informations relatives à la garantie. Consulter ces informations importantes.

Les produits Mercury Marine sont conçus et fabriqués en conformité à nos normes de qualité rigoureuses, aux réglementations et normes applicables de l'industrie ainsi qu'à certaines réglementations relatives aux émissions. Chaque moteur Mercury Marine est mis en marche et soumis à des essais avant d'être livré afin de s'assurer que chaque produit est prêt à l'emploi. En outre, certains produits Mercury Marine sont testés en environnement contrôlé, moteur en marche pendant plus de 10 heures, et ce à des fins de vérification et d'établissement d'un dossier de conformité à la réglementation et aux normes en vigueur. Tous les produits Mercury Marine, vendus neufs, sont couverts par la garantie limitée, que le moteur ait fait ou non l'objet de l'un des programmes d'essais décrits plus haut.

Lire ce manuel dans son intégralité

IMPORTANT : En cas de difficultés à comprendre certaines parties de ce manuel, contacter un revendeur pour une démonstration des opérations de démarrage et d'utilisation.

Avis

Tout au long de ce manuel, ainsi que sur l'ensemble de propulsion, **des AVERTISSEMENTS** et **des MISES EN GARDE**, accompagnés du symbole international indiquant un danger , sont utilisés pour attirer l'attention du monteur/ de l'utilisateur sur certaines consignes relatives à une intervention ou une manœuvre particulière qui pourraient constituer un danger si elles n'étaient pas effectuées correctement ou conformément aux mesures de sécurité. **Les respecter scrupuleusement.**

Ces avertissements de sécurité ne sont pas suffisants pour éliminer les dangers qu'ils signalent. Un respect rigoureux de ces consignes lors de l'intervention, ainsi que le recours au bon sens, sont essentiels à la prévention des accidents.

AVERTISSEMENT

AVERTISSEMENT—indique une situation potentiellement dangereuse qui, si elle n'est pas évitée, peut provoquer des blessures graves, voire mortelles.

▲ ATTENTION

PRUDENCE—indique une situation potentiellement dangereuse qui, si elle n'est pas évitée, peut provoquer des blessures légères à modérées ou des dommages matériels. Peut aussi être utilisé pour mettre en garde contre des pratiques dangereuses.

IMPORTANT : Indique des informations ou des instructions nécessaires au fonctionnement et/ou à la maintenance.

▲ AVERTISSEMENT

Le pilote est responsable de l'utilisation sûre et correcte du bateau et du matériel de bord, ainsi que de la sécurité des personnes à bord. Nous lui conseillons vivement de lire ce manuel d'utilisation, d'entretien et de garantie, et de s'assurer qu'il comprend les instructions relatives à l'ensemble de propulsion et à tous les accessoires avant d'utiliser le bateau.

▲ AVERTISSEMENT

Avis relatif à la Proposition 65 de l'État de Californie

L'échappement du moteur de ce produit contient des produits chimiques considérés par l'état de Californie comme cancérigènes et la cause de malformations congénitales et d'autres troubles de l'appareil reproducteur.

TABLE DES MATIÈRES

Section 1 - Garantie

Transfert de garantie.....	2	Garantie limitée Mercury MerCruiser (Confédération des États Indépendants, Moyen-Orient et Afrique).....	5
Enregistrement de la garantie aux États-Unis et au Canada.....	2	Garantie limitée de 3 ans contre la corrosion (internationale).....	7
Enregistrement de la garantie en dehors des États-Unis et du Canada.....	2	Couverture de la garantie et exclusions.....	8
Garantie limitée Mercury, MerCruiser États-Unis, Canada et Europe (moteurs à essence uniquement).....	3	Exclusions générales de la garantie.....	8

Section 2 - Se familiariser avec l'ensemble de propulsion

Coupe-circuit d'urgence.....	12	Synchronisation de moteurs jumelés.....	20
Instruments.....	13	Transfert de station à double pilotage.....	21
Affichage système.....	13	Synchronisation du double pilotage avant le transfert de station.....	22
Instruments numériques.....	14	Fonctionnalités Zero Effort.....	22
Instruments analogiques.....	14	Protection du circuit électrique contre les surcharges.....	23
Commandes à distance (modèles autres que DTS).....	14	Système d'alarme sonore.....	24
Commandes à distance.....	14	Test de contrôle du système d'alarme sonore.....	24
Fonctionnalités du tableau de bord.....	15	Stratégie du système Engine Guardian.....	25
Fonctionnalités de la console.....	16	Système Transmission Guardian.....	25
Fonctionnalités Zero Effort.....	16	Signaux de l'alarme sonore.....	25
Commandes à distance (modèles DTS).....	17	Informations sur les émissions.....	26
Commandes à distance.....	17	Étiquette d'informations sur le contrôle antipollution.....	26
Fonctionnalités du tableau de bord.....	17	Responsabilité du propriétaire.....	27
Fonctionnalités de la console – Moteur simple.....	18	Logo étoile.....	27
Fonctionnalités de la console Slim Binnacle – Moteur simple.....	19		
Caractéristiques du montage sur console – Moteurs jumelés.....	20		

Section 3 - Sur l'eau

Suggestions de navigation en toute sécurité.....	30	Fonctionnement en périodes de gel.....	35
Faire attention aux risques d'intoxication au monoxyde de carbone.....	31	Bouchon de vidange et pompe de cale.....	35
Bonne ventilation.....	32	Fonctionnement de base du bateau (modèles DTS).....	35
Ventilation insuffisante.....	32	Mise à l'eau et utilisation du bateau.....	35
Fonctionnement de base du bateau (modèles autres que DTS).....	32	Tableau de fonctionnement.....	35
Mise à l'eau et utilisation du bateau.....	32	Démarrage et arrêt du moteur.....	36
Schéma de fonctionnement.....	33	Démarrage du moteur.....	36
Démarrage et arrêt du moteur.....	33	Arrêt du moteur.....	37
Démarrage du moteur.....	33	Fonctionnement du bouton spécial d'accélérateur.....	37
Arrêt du moteur.....	34	Fonctionnement en périodes de gel.....	38
Fonctionnement du bouton spécial d'accélérateur.....	34	Bouchon de vidange et pompe de cale.....	38

Protection des baigneurs.....	38	Conditions affectant le fonctionnement.....	41
En croisière.....	38	Répartition des charges (passagers et	
Lorsque le bateau est à l'arrêt.....	39	équipement) à l'intérieur du bateau.....	41
Conduite de bateaux hautes performances et de		Carène du bateau.....	42
compétition.....	39	Cavitation.....	42
Sécurité des passagers sur bateaux-pontons et		Ventilation.....	42
bateaux à pont.....	39	Altitude et climat.....	42
Bateaux à pont avant ouvert.....	39	Démarrage.....	43
Bateaux avec fauteuils de pêche surélevés sur		Période de rodage de 20 heures.....	43
socle, montés à l'avant.....	40	Période suivant le rodage.....	43
Vague ou sillage.....	40	Vérification à la fin de la première saison... 43	
Impact avec des dangers immergés.....	40		

Section 4 - Caractéristiques

Régime de croisière.....	46	Caractéristiques techniques du moteur.....	48
Caractéristiques du carburant.....	46	Modèles Tow Sports.....	48
Spécifications de carburant.....	46	Modèles Inboard.....	49
Utilisation d'essences reformulées (oxygénées)		Caractéristiques des liquides.....	49
(États-Unis seulement).....	46	Moteur.....	49
Essences contenant de l'alcool.....	46	Transmission.....	50
Huile moteur.....	47		

Section 5 - Entretien

Responsabilités du propriétaire/opérateur.....	52	Vérification pendant que le moteur est chaud	
Responsabilités du concessionnaire.....	52	59
Entretien.....	52	Vérification pendant que le moteur est froid.	59
Suggestions d'entretien à faire soi-même.....	53	Vidange.....	59
Inspection.....	53	Liquide de refroidissement du moteur.....	59
Calendrier d'entretien – Modèles inboard.....	54	Vérifications.....	59
Entretien de routine.....	54	Remplissage.....	60
Au début de chaque journée.....	54	Vidange	61
À la fin de chaque journée.....	54	Nettoyage du pare-flammes.....	61
Une fois par semaine.....	54	Soupape de recyclage des gaz de carter (RGC)	
Tous les deux mois ou toutes les 50 heures		62
.....	54	Remplacement.....	62
Entretien périodique.....	54	Remplacement du filtre à carburant à séparateur	
Après la période de rodage initiale des 20		d'eau.....	63
heures.....	54	Modèles GEN II.....	63
Toutes les 100 heures ou une fois par an (à		Modèles GEN III.....	64
la première échéance).....	54	Filtre sur tuyauterie de carburant.....	66
Toutes les 300 heures ou tous les 3 ans.	55	Lubrification.....	67
Journal d'entretien.....	55	Câble d'accélérateur.....	67
Huile moteur.....	55	Tringlerie de la transmission.....	68
Vérifications.....	56	Courroie d'entraînement serpentine.....	69
Remplissage.....	56	Vérifications.....	69
Vidange de l'huile et remplacement du filtre.	57	Repositionnement de la courroie et/ou réglage	
Système de vidange facile de l'huile du		de la tension.....	70
moteur.....	57	Rinçage de l'ensemble de propulsion — Tow	
Pompe de vidange d'huile moteur.....	57	Sports.....	71
Remplacement du filtre.....	58	Bateau hors de l'eau.....	71
Liquide de transmission.....	59	Bateau à l'eau.....	73
		Batterie.....	75

Précautions concernant les batteries de moteurs multiples à injection électronique de carburant.....	75
--	----

Section 6 - Stockage

Entreposage prolongé ou hivernage.....	78	Système de vidange à point unique et commande pneumatique.....	81
Préparation au remisage de l'ensemble de propulsion.....	78	Bateau dans l'eau.....	81
Préparation du moteur et du circuit de carburant.....	79	Bateau hors de l'eau.....	82
Vidange du circuit d'eau de mer.....	79	Système de vidange manuel à 3 points.....	84
Identification du système de vidange.....	80	Bateau dans l'eau.....	84
Système de vidange à point unique et commande pneumatique.....	80	Bateau hors de l'eau.....	85
Système de vidange manuel à 3 points.....	80	Remisage de la batterie.....	86
		Remise en service de l'ensemble de propulsion.....	86

Section 7 - Dépannage

Diagnostic des problèmes d'injection électronique (EFI).....	90	Performances médiocres.....	91
Diagnostic des problèmes de DTS.....	90	Surchauffe du moteur.....	91
Système Engine Guardian.....	90	Température du moteur trop basse.....	92
Le démarreur ne lance pas le moteur ou le lance lentement.....	90	Faible pression d'huile moteur.....	92
Le moteur ne démarre pas ou démarre difficilement.....	90	La batterie ne se recharge pas.....	92
Le moteur tourne irrégulièrement, a des ratés et/ou des retours de flammes.....	91	La commande à distance est difficile à manoeuvrer, se grippe, a trop de jeu ou émet des bruits suspects.....	92
		Le volant de direction tourne difficilement ou par à-coups.....	92

Section 8 - Informations concernant l'assistance à la clientèle

Service après vente.....	96	Résolution d'un problème.....	97
Réparations locales.....	96	Centres de service après-vente Mercury Marine.....	97
Réparations non locales.....	96	97
Vol de l'ensemble de propulsion.....	96	Commande de documentation.....	98
Attention requise après immersion.....	96	États-Unis et Canada.....	98
Pièces de rechange.....	96	En dehors des États-Unis et du Canada.....	98
Demandes de pièces et d'accessoires.....	97		

Section 1 - Garantie

1

Table des matières

Transfert de garantie.....	2	Garantie limitée Mercury MerCruiser (Confédération des États Indépendants, Moyen- Orient et Afrique).....	5
Enregistrement de la garantie aux États-Unis et au Canada.....	2	Garantie limitée de 3 ans contre la corrosion (internationale).....	7
Enregistrement de la garantie en dehors des États-Unis et du Canada.....	2	Couverture de la garantie et exclusions.....	8
Garantie limitée Mercury, MerCruiser États-Unis, Canada et Europe (moteurs à essence uniquement).....	3	Exclusions générales de la garantie	8

Transfert de garantie

La garantie limitée peut être transférée à un acheteur ultérieur, mais seulement pour la durée non utilisée de la garantie limitée. Cette condition ne s'applique pas aux produits utilisés à des fins commerciales.

Pour transférer la garantie au propriétaire suivant, envoyez ou faxez une copie de l'acte ou du contrat de vente, le nom du nouveau propriétaire, son adresse et le numéro de série du moteur au service des enregistrements de garantie de Mercury Marine. Aux États-Unis et au Canada, l'envoyer à :

Mercury Marine
Attn : Warranty Registration Department
W6250 W. Pioneer Road
P.O. Box 1939
Fond du Lac, WI 54936-1939
920-929-5054
Télécopie 920-929-5893

Une fois le transfert de la garantie effectué, Mercury Marine envoie par courrier une confirmation d'enregistrement au nouveau propriétaire.

Ce service est gratuit.

Pour les produits achetés en dehors des États-Unis ou du Canada, contacter le revendeur du pays concerné ou le bureau d'assistance Marine Power le plus proche.

Enregistrement de la garantie aux États-Unis et au Canada

1. Vous pouvez modifier votre adresse à tout moment, y compris lors d'une revendication au titre de la garantie, en appelant Mercury Marine ou en envoyant une lettre ou un fax avec votre nom, votre ancienne adresse, votre nouvelle adresse et le numéro de série du moteur, au département d'enregistrement des garanties de Mercury Marine. Le revendeur peut également enregistrer ce changement d'informations.

Mercury Marine
À l'attention de : Warranty Registration Department
W6250 Pioneer Road
P.O. Box 1939
Fond du Lac, WI 54936-1939
920-929-5054
Télécopie 920-929-5893

REMARQUE : Les listes d'enregistrement doivent être tenues à jour par Mercury Marine et par tout revendeur de produits maritimes vendus aux États-Unis, au cas où un rappel de sécurité par le Federal Safety Act était requis.

2. Pour être couvert par la garantie, le produit doit être enregistré auprès de Mercury Marine. Au moment de la vente, le revendeur doit remplir la fiche d'enregistrement et l'envoyer immédiatement à Mercury Marine par MercNET, courriel ou courrier postal. À réception de cette fiche, Mercury Marine valide l'enregistrement.
3. Une fois l'enregistrement de la garantie effectué, Mercury Marine envoie par courrier une confirmation d'enregistrement à l'acheteur du produit. Si cette confirmation d'enregistrement n'est pas reçue dans les 30 jours, contacter immédiatement le revendeur. La garantie ne prend effet que lorsque le produit est enregistré auprès de Mercury Marine.

Enregistrement de la garantie en dehors des États-Unis et du Canada

1. Il est important que le revendeur ayant effectué la vente remplisse la carte d'enregistrement de la garantie et la renvoie au distributeur ou au centre d'entretien Marine Power responsable du programme de réclamation/d'enregistrement de la garantie pour votre région.

2. La carte d'enregistrement de la garantie indique votre nom, votre adresse, les numéros de modèle et de série du produit, la date d'achat, le type d'utilisation, ainsi que le nom, l'adresse et le numéro de téléphone du distributeur/revendeur ayant effectué la vente. Le distributeur/revendeur certifie également que vous êtes l'acheteur initial et l'utilisateur du produit.
3. Une copie de la carte d'enregistrement, désignée comme la copie de l'acheteur, DOIT vous être remise immédiatement après que la carte a été entièrement remplie par le distributeur/revendeur ayant effectué la vente. Cette carte représente votre identification de l'enregistrement d'usine et vous devez la conserver pour une utilisation ultérieure lorsqu'elle est requise. Si vous avez un jour recours à une réparation dans le cadre de la garantie, votre revendeur peut vous demander de présenter la carte d'enregistrement de la garantie pour vérifier la date d'achat et pour utiliser les informations qu'elle contient pour la préparation des formulaires de garantie.
4. Dans certains pays, le centre d'entretien Marine Power vous délivre une carte d'enregistrement de la garantie permanente plastifiée dans les 30 jours suivant réception de la copie usine de la carte d'enregistrement de la garantie par votre distributeur/revendeur. Si vous recevez une carte d'enregistrement de la garantie plastifiée, vous pouvez jeter la copie de l'acheteur que le distributeur/revendeur vous a fournie lors de l'achat. Demandez à votre distributeur/revendeur si vous pouvez bénéficier du programme de carte plastifiée.

IMPORTANT : Dans certains pays, les listes d'enregistrement doivent être tenues à jour par l'usine et par le revendeur conformément à la loi. Nous souhaitons que TOUS vos produits soient enregistrés auprès de l'usine au cas où il serait nécessaire de vous contacter. Assurez-vous que votre distributeur/revendeur remplit immédiatement la carte d'enregistrement de la garantie et qu'il en envoie la copie usine au centre de réparation international Marine Power de votre région.

5. Pour plus d'informations concernant la carte d'enregistrement de la garantie et sa relation avec le traitement des revendications au titre de la garantie, consultez la garantie internationale.

Garantie limitée Mercury, MerCruiser États-Unis, Canada et Europe (moteurs à essence uniquement)

COUVERTURE : Mercury Marine garantit ses produits neufs contre tout défaut de matériau ou de fabrication pendant la période décrite ci-dessous.

DURÉE DE LA GARANTIE : Le produit est couvert par la garantie limitée pendant une période de deux (2) ans à partir de la date de sa première vente au détail ou de sa première mise en service, suivant l'échéance qui survient en premier. Lorsque le produit est utilisé à des fins commerciales, il est couvert pendant un (1) an à partir de sa date de première vente au détail ou pendant 500 heures d'utilisation, suivant l'échéance qui survient en premier. Par fins commerciales, est entendue toute utilisation du produit liée à un travail ou à un emploi ou toute utilisation rémunératrice, pendant toute partie de la durée de la garantie, même si le produit n'est utilisé à ces fins qu'occasionnellement. La réparation ou le remplacement des pièces et les travaux sous garantie n'étendent nullement la durée de celle-ci au-delà de sa date d'expiration initiale. La période de garantie non utilisée peut être transférée d'un client à l'autre au moment du réenregistrement du produit, si le bateau est toujours utilisé à des fins de plaisance. La période de garantie non utilisée ne peut pas être transférée si le vendeur ou l'acheteur utilise le bateau à des fins commerciales.

CONDITIONS À REMPLIR POUR POUVOIR BÉNÉFICIER DE LA GARANTIE : Ne peuvent bénéficier de cette garantie que les clients qui ont acheté le produit au détail auprès d'un concessionnaire autorisé par Mercury Marine à distribuer le produit dans le pays où la vente a eu lieu, une fois que l'inspection avant livraison a été effectuée et documentée par Mercury Marine. Pour bénéficier de la garantie, le produit doit avoir été enregistré correctement par le revendeur agréé. L'entretien périodique décrit dans le manuel de l'opérateur et d'entretien doit être exécuté en temps opportun pour que la garantie reste en vigueur. Mercury Marine se réserve le droit d'exiger une preuve d'un entretien conforme pour tout recours futur en garantie.

RESPONSABILITÉ DE MERCURY : En vertu des termes de cette garantie, la seule et unique obligation de Mercury est limitée, à sa discrétion, à la réparation des pièces défectueuses, au remplacement de ces pièces par des pièces neuves ou réusinées, certifiées par Mercury Marine, ou au remboursement du prix d'achat du produit Mercury. Mercury se réserve le droit d'améliorer ou de modifier les produits, de temps à autre, sans obligation de modifier les produits fabriqués antérieurement.

COMMENT OBTENIR L'APPLICATION DE LA GARANTIE : Le client doit fournir à Mercury une possibilité raisonnable d'effectuer la réparation, ainsi qu'un accès raisonnable au produit. Les demandes de garantie doivent être adressées, accompagnées du produit, à un revendeur agréé par Mercury afin qu'il puisse réparer ledit produit. Si l'acheteur n'est pas en mesure de livrer le produit au revendeur, il doit en avvertir Mercury par écrit. Nous nous chargerons ensuite de faire effectuer l'inspection et toute réparation couverte par la garantie. L'acheteur devra alors s'acquitter de tous les frais de transport et/ou de déplacement. Si le service fourni n'est pas couvert par cette garantie, l'acheteur doit s'acquitter de tous les frais, pièces et main-d'œuvre, et de toute autre dépense liée à la réparation en question. L'acheteur ne doit pas envoyer le produit ou des pièces du produit directement à Mercury, sauf si Mercury lui en fait la demande. Une preuve attestant que le produit a été enregistré au nom du propriétaire doit être présentée au revendeur pour bénéficier de l'application de la garantie.

LIMITE DE LA GARANTIE : Cette garantie limitée ne couvre pas les articles soumis à un entretien périodique, les mises au point, les réglages, l'usure normale, les dégâts provenant d'un emploi abusif, de mauvais traitements, de l'utilisation d'une hélice ou d'un rapport d'engrenage qui ne permettent pas au moteur de tourner au régime pleins gaz conseillé (cf. Manuel d'utilisation et d'entretien), d'une utilisation du produit contraire aux recommandations de régime/pourcentage de fonctionnement qui figurent dans le Manuel d'utilisation et d'entretien, d'un acte de négligence, d'un accident, d'une immersion, d'une installation non conforme (les caractéristiques et les techniques d'installation correcte sont énoncées dans les consignes de mise en place du produit), d'un mauvais entretien, de l'utilisation d'un accessoire ou d'une pièce qui détériorent le produit Mercury et qui ne sont pas fabriqués ni vendus par nos soins, de turbines et de chemises de pompes à jet, de l'utilisation de carburants, d'huiles ou de lubrifiants non conformes au produit (cf. Manuel d'utilisation et d'entretien), de la modification ou du retrait de pièces, ou de l'infiltration d'eau dans le moteur par l'intermédiaire de l'arrivée de carburant, de l'admission d'air ou du circuit d'échappement, ou de la détérioration du produit due à un blocage du circuit de refroidissement par un corps étranger, à un fonctionnement du moteur hors de l'eau, à une position trop élevée du moteur sur le tableau arrière ou à l'utilisation du bateau avec un moteur trop relevé. La garantie est nulle et non avenue en cas d'utilisation du produit pour des courses ou toute activité de compétition, ou après modification de l'unité inférieure en vue de telles activités, peu importe le moment où ces modifications ont eu lieu, et même si elles ont été effectuées par un propriétaire antérieur.

Les frais engendrés par le halage, la mise à l'eau, le remorquage, le remisage, les appels téléphoniques, la location, la nuisance, les droits de mouillage, les assurances, le remboursement de prêts, les pertes de temps, les pertes de revenus, ou par tout autre dommage fortuit ou indirect, ne sont pas couverts par cette garantie. Les dépenses liées à la dépose et/ou au remplacement de cloisons ou d'équipements du bateau, en raison de la conception de ce dernier, pour accéder au produit, ne sont pas non plus couvertes par la garantie.

Aucun individu ni aucune entité, y compris les revendeurs agréés par Mercury Marine, n'ont été autorisés par Mercury Marine à émettre d'affirmations, de représentations ou de garanties quelconques au sujet du produit, autres que celles spécifiées dans la présente garantie limitée. De telles affirmations, représentations ou garanties ne sauraient être opposables à Mercury Marine.

DÉNIS ET LIMITATIONS DE RESPONSABILITÉ :

<p>NOUS DÉCLINONS EXPRESSÉMENT TOUTE GARANTIE IMPLICITE DE QUALITÉ MARCHANDE OU D'ADAPTATION À UN USAGE PARTICULIER. SI ELLES NE PEUVENT ÊTRE DÉSAVOUÉES, CES GARANTIES IMPLICITES SONT LIMITÉES À LA DURÉE DE LA GARANTIE EXPRESSE. LES DOMMAGES ACCESSOIRES ET INDIRECTS SONT EXCLUS DE CETTE COUVERTURE DE GARANTIE. COMME CERTAINS ÉTATS / PAYS N'AUTORISENT PAS D'EXONÉRATIONS DE RESPONSABILITÉ, LES LIMITATIONS ET LES EXCLUSIONS CI-DESSUS PEUVENT NE PAS S'APPLIQUER. CETTE GARANTIE CONFÈRE AU PROPRIÉTAIRE DES DROITS LÉGAUX SPÉCIFIQUES, AUXQUELS D'AUTRES DROITS PEUVENT VENIR S'AJOUTER, SELON SON ÉTAT OU PAYS DE RÉSIDENCE.</p>
--

Garantie limitée Mercury MerCruiser (Confédération des États Indépendants, Moyen-Orient et Afrique)

COUVERTURE : Mercury Marine garantit ses produits neufs contre tout défaut de matériau ou de fabrication pendant la période décrite ci-dessous.

DURÉE DE LA GARANTIE : Le produit est couvert par la garantie limitée pendant une période d'un (1) an à compter de la date de sa première vente au détail ou de sa première mise en service, suivant la première échéance. Lorsque le produit est utilisé à des fins commerciales, il est couvert pendant un (1) an à partir de sa date de première vente au détail ou pendant 500 heures d'utilisation, suivant la première échéance. Par fins commerciales, est entendue toute utilisation du produit liée à un travail ou à un emploi ou toute utilisation rémunératrice, pendant toute partie de la durée de la garantie, même si le produit n'est utilisé à ces fins qu'occasionnellement. La réparation ou le remplacement des pièces et les travaux sous garantie n'étendent nullement la durée de celle-ci au-delà de sa date d'expiration initiale. La période de garantie non utilisée peut être transférée d'un client à l'autre au moment du réenregistrement du produit, si le bateau est toujours utilisé à des fins de plaisance. La période de garantie non utilisée ne peut pas être transférée si le vendeur ou l'acheteur utilise le bateau à des fins commerciales.

CONDITIONS À REMPLIR POUR POUVOIR BÉNÉFICIER DE LA GARANTIE : Ne peuvent bénéficier de cette garantie que les clients qui ont acheté le produit au détail auprès d'un concessionnaire autorisé par Mercury Marine à distribuer le produit dans le pays où la vente a eu lieu, une fois que l'inspection avant livraison a été effectuée et documentée par Mercury Marine. Pour bénéficier de la garantie, le produit doit avoir été enregistré correctement par le revendeur agréé. L'entretien périodique décrit dans le Manuel d'utilisation et d'entretien doit être exécuté en temps opportun pour que la garantie reste en vigueur. Mercury Marine se réserve le droit d'exiger une preuve d'un entretien conforme pour tout recours en garantie.

RESPONSABILITÉ DE MERCURY : En vertu des termes de cette garantie, la seule et unique obligation de Mercury est limitée, à sa discrétion, à la réparation des pièces défectueuses, au remplacement de ces pièces par des pièces neuves ou réusinées, certifiées par Mercury Marine, ou au remboursement du prix d'achat du produit Mercury. Mercury se réserve le droit d'améliorer ou de modifier les produits, de temps à autre, sans obligation de modifier les produits fabriqués antérieurement.

COMMENT OBTENIR L'APPLICATION DE LA GARANTIE : Le client doit fournir à Mercury une possibilité raisonnable d'effectuer la réparation, ainsi qu'un accès raisonnable au produit. Les demandes de garantie doivent être adressées, accompagnées du produit, à un revendeur agréé par Mercury afin qu'il puisse réparer ledit produit. Si l'acheteur n'est pas en mesure de livrer le produit au revendeur, il doit en avvertir Mercury par écrit. Nous nous chargerons ensuite de faire effectuer l'inspection et toute réparation couverte par la garantie. L'acheteur devra alors s'acquitter de tous les frais de transport et/ou de déplacement. Si le service fourni n'est pas couvert par cette garantie, l'acheteur doit s'acquitter de tous les frais, pièces et main-d'œuvre, et de toute autre dépense liée à la réparation en question. L'acheteur ne doit pas envoyer le produit ou des pièces du produit directement à Mercury, sauf si Mercury lui en fait la demande. Une preuve attestant que le produit a été enregistré au nom du propriétaire doit être présentée au revendeur pour bénéficier de l'application de la garantie.

LIMITE DE LA GARANTIE : Cette garantie limitée ne couvre pas les articles soumis à un entretien périodique, les mises au point, les réglages, l'usure normale, les dégâts provenant d'une utilisation abusive ou anormale, de l'utilisation d'une hélice ou d'un rapport d'engrenage qui ne permettent pas au moteur de tourner au régime conseillé (voir le Manuel d'utilisation et d'entretien), d'une utilisation du produit contraire aux recommandations de régime/de fonctionnement qui figurent dans le manuel de l'opérateur et d'entretien, d'un acte de négligence, d'un accident, d'une immersion, d'une installation non conforme (les caractéristiques et les techniques d'installation correctes sont énoncées dans les instructions d'installation du produit), d'un mauvais entretien, de l'utilisation d'un accessoire ou d'une pièce qui ne sont ni fabriqués ni vendus par nos soins, de turbines et de chemises de pompes à jet, de l'utilisation de carburants, d'huiles ou de lubrifiants non conformes au produit (voir le Manuel d'utilisation et d'entretien), de la modification ou du retrait de pièces, ou de l'infiltration d'eau dans le moteur par l'intermédiaire de l'arrivée de carburant, de l'admission d'air ou du circuit d'échappement, ou de la détérioration du produit due à un blocage du circuit de refroidissement par un corps étranger, à un fonctionnement du moteur hors de l'eau, à une position trop élevée du moteur sur le tableau arrière ou à l'utilisation du bateau avec un moteur trop relevé.

La garantie est nulle et non avenue en cas d'utilisation du produit pour des courses ou toute activité de compétition, ou après modification de l'unité inférieure en vue de telles activités, peu importe le moment où ces modifications ont eu lieu, et même si elles ont été effectuées par un propriétaire antérieur.

Les frais engendrés par le halage, la mise à l'eau, le remorquage, le remisage, les appels téléphoniques, la location, la nuisance, les droits de mouillage, les assurances, le remboursement de prêts, les pertes de temps, les pertes de revenus, ou par tout autre dommage fortuit ou indirect, ne sont pas couverts par cette garantie. Les dépenses liées à la dépose et/ou au remplacement de cloisons ou d'équipements du bateau, en raison de la conception de ce dernier, pour accéder au produit, ne sont pas non plus couvertes par la garantie.

Aucun individu ni aucune entité, y compris les revendeurs agréés par Mercury Marine, n'ont été autorisés par Mercury Marine à émettre d'affirmations, de représentations ou de garanties quelconques au sujet du produit, autres que celles spécifiées dans la présente garantie limitée. De telles affirmations, représentations ou garanties ne sauraient être opposables à Mercury Marine.

DÉNIS ET LIMITATIONS DE RESPONSABILITÉ :

NOUS DÉCLINONS EXPRESSÉMENT TOUTE GARANTIE IMPLICITE DE QUALITÉ MARCHANDE OU D'ADAPTATION À UN USAGE PARTICULIER. SI ELLES NE PEUVENT ÊTRE DÉSAVOUÉES, CES GARANTIES IMPLICITES SONT LIMITÉES À LA DURÉE DE LA GARANTIE EXPRESSE. LES DOMMAGES ACCESSOIRES ET INDIRECTS SONT EXCLUS DE CETTE COUVERTURE DE GARANTIE. COMME CERTAINS ÉTATS / PAYS N'AUTORISENT PAS D'EXONÉRATIONS DE RESPONSABILITÉ, LES LIMITATIONS ET LES EXCLUSIONS CI-DESSUS PEUVENT NE PAS S'APPLIQUER. CETTE GARANTIE CONFÈRE AU PROPRIÉTAIRE DES DROITS LÉGAUX SPÉCIFIQUES, AUXQUELS D'AUTRES DROITS PEUVENT VENIR S'AJOUTER, SELON SON ÉTAT OU PAYS DE RÉSIDENCE.

Garantie limitée de 3 ans contre la corrosion (internationale)

COUVERTURE : Mercury Marine garantit que chaque moteur neuf à transmission en z ou inboard (le Produit) MerCruiser, hors-bord Tracker de Mercury Marine, Mercury, Mariner, Mercury Racing, Sport Jet, M² Jet Drive, ne deviendra pas inutilisable par l'action directe de la corrosion pendant la période de temps décrite ci-dessous.

DURÉE DE LA GARANTIE : Le produit est couvert par la garantie limitée contre la corrosion pendant une période de trois (3) ans à partir de sa date de vente ou de sa mise en marche initiale, suivant la première échéance. La réparation ou le remplacement des pièces et les travaux entrepris en période de garantie n'étendent nullement la durée de celle-ci au-delà de sa date d'expiration initiale. Toute portion de la garantie non utilisée peut être transférée à un acheteur ultérieur (usage non commercial) sous réserve d'un réenregistrement correct du produit.

CONDITIONS À REMPLIR POUR POUVOIR BÉNÉFICIER DE LA GARANTIE : Ne peuvent bénéficier de cette garantie que les clients qui ont acheté le produit au détail auprès d'un revendeur agréé par Mercury Marine à distribuer le produit dans le pays où la vente a eu lieu, une fois que l'inspection avant livraison a été effectuée et documentée par Mercury Marine. Pour bénéficier de la garantie, le produit doit avoir été enregistré correctement par le revendeur agréé. Les dispositifs de protection contre la corrosion indiqués dans le Manuel d'utilisation et d'entretien doivent être utilisés sur le bateau, et l'entretien périodique décrit dans ce même manuel doit être effectué à intervalles réguliers (y compris, sans toutefois s'y limiter, le remplacement des anodes sacrificielles, l'utilisation des lubrifiants recommandés et les retouches apportées aux éraflures et entailles) pour pouvoir continuer à bénéficier de la garantie. Mercury Marine se réserve le droit d'exiger une preuve d'un entretien conforme pour tout recours en garantie.

RESPONSABILITÉ DE MERCURY : En vertu des termes de cette garantie, la seule et unique obligation de Mercury est limitée, à sa discrétion, à la réparation des pièces corrodées, au remplacement de ces pièces par des pièces neuves ou réusinées, certifiées par Mercury Marine, ou au remboursement du prix d'achat du produit par Mercury. Mercury se réserve le droit d'améliorer ou de modifier les produits, de temps à autre, sans obligation de modifier les produits fabriqués antérieurement.

COMMENT OBTENIR L'APPLICATION DE LA GARANTIE : Le client doit fournir à Mercury une possibilité raisonnable d'effectuer la réparation, ainsi qu'un accès raisonnable au produit. Les demandes de garantie doivent être adressées, accompagnées du produit, à un revendeur agréé par Mercury afin qu'il puisse réparer ledit produit. Si l'acheteur n'est pas en mesure de livrer le produit au revendeur, il doit en avvertir Mercury par écrit. Nous nous chargerons ensuite de faire effectuer l'inspection et toute réparation couverte par la garantie. L'acheteur devra alors s'acquitter de tous les frais de transport et/ou de déplacement. Si le service fourni n'est pas couvert par cette garantie, l'acheteur doit s'acquitter de tous les frais, pièces et main-d'œuvre, et de toute autre dépense liée à la réparation en question. L'acheteur ne doit pas envoyer le produit ou des pièces du produit directement à Mercury, sauf si Mercury lui en fait la demande. Une preuve attestant que le produit a été enregistré au nom du propriétaire doit être présentée au revendeur pour bénéficier de l'application de la garantie.

LIMITE DE LA GARANTIE : Cette garantie limitée ne couvre pas la corrosion des circuits électriques, la corrosion résultant de dégâts, la corrosion qui entraîne des dommages purement esthétiques, les emplois abusifs et les travaux d'entretien non conformes, la corrosion des accessoires, des instruments, des circuits de direction, la corrosion de l'embase de jet installée à l'usine, les dommages provenant des salissures marines, les produits vendus avec une garantie limitée de moins d'un an, les pièces de rechange (achetées par le client) et les produits utilisés à des fins commerciales. Par fins commerciales, est entendue toute utilisation du produit liée à un travail ou à un emploi ou toute utilisation rémunératrice, pendant toute partie de la durée de la garantie, même si le produit n'est utilisé à ces fins qu'occasionnellement.

Couverture de la garantie et exclusions

Cette rubrique a pour but d'éliminer certains des malentendus les plus courants concernant la garantie. Les informations suivantes définissent certains des services qui ne sont pas couverts par la garantie. Les dispositions énoncées ci-dessous ont été intégrées par référence à la garantie limitée de 3 ans contre les dégâts de corrosion, à la garantie limitée internationale sur les moteurs hors-bord, et à la garantie limitée sur les moteurs hors-bord des Etats-Unis et du Canada.

N'oubliez pas que la garantie couvre les réparations nécessaires pendant la durée de couverture en raison de défauts de fabrication et de matériaux. Les erreurs d'installation, les accidents, l'usure normale et toute une série d'autres causes qui affectent le produit ne sont pas couverts.

La garantie est limitée aux défauts de fabrication et de matériaux, uniquement lorsque la vente au consommateur s'est produite dans le pays dans lequel nous en avons autorisé la distribution.

Pour toute question concernant la garantie, contactez votre concessionnaire agréé. Il se fera un plaisir de répondre à toutes vos questions.

Exclusions générales de la garantie

1. Petits ajustements et réglages, y compris vérification, nettoyage ou réglage des bougies, éléments d'allumage, carburateurs, filtres, courroies, commandes, et vérification de la lubrification dans le cadre de services normaux.
2. Embases à jet installées à l'usine - Les pièces exclues de la garantie sont les suivantes : rotor et chemise endommagés à la suite d'un choc ou d'usure et roulements de l'arbre moteur endommagés par l'eau et dont l'entretien n'a pas été effectué correctement.
3. Dégâts provenant d'un acte de négligence, d'un entretien insuffisant, d'un accident, d'une utilisation anormale ou d'une installation ou d'un service incorrects.
4. Dépenses liées au halage, à la mise à l'eau et au remorquage, dépose et / ou remplacement de cloisons ou d'équipements du bateau en raison de la conception de ce dernier, pour accéder au produit, frais connexes relatifs au transport et / ou au temps de déplacement, etc. Le client doit fournir un accès raisonnable au produit. Le client doit livrer le produit à un concessionnaire agréé.
5. Entretien complémentaire effectué à la demande du client, qui n'est pas nécessaire dans le cadre de la garantie.
6. Les travaux non effectués par un concessionnaire agréé peuvent être couverts par la garantie dans les conditions suivantes : s'ils ont été réalisés dans une situation d'urgence (à condition qu'aucun concessionnaire agréé capable d'effectuer les travaux nécessaires ou disposant de dispositifs de halage ne soit disponible dans la région, etc., et que l'usine ait autorisé au préalable le recours à cet autre établissement).
7. Tous les dommages indirects et / ou consécutifs (frais d'entreposage, appels téléphoniques ou frais de location de toutes sortes, préjudices secondaires ou perte de temps ou de revenus) sont à la charge du propriétaire.

8. Utilisation de pièces de marques autres que Mercury Precision ou Quicksilver lors de réparations sous garantie.
9. Le changement des huiles, lubrifiants ou liquides dans le cadre de l'entretien normal est à la charge du client à moins que la perte ou la contamination de ces liquides ne soient causées par une panne du produit couverte par la garantie.
10. Participation ou préparation à une course ou à toute autre activité de compétition, ou après modification de l'unité inférieure en vue de telles activités.
11. Un moteur bruyant n'indique pas nécessairement un problème grave. Si le diagnostic détermine que les organes internes du moteur sont gravement endommagés et qu'une panne pourrait d'en suivre, l'origine du bruit doit être corrigée dans le cadre de la garantie.
12. Les dommages causés à l'unité inférieure et / ou à l'hélice par le heurt d'un objet immergé sont considérés comme un risque marin.
13. Infiltration d'eau dans le moteur par l'arrivée de carburant, la prise d'air ou le circuit d'échappement ou immersion du produit.
14. Panne de toute pièce par suite d'un manque d'eau de refroidissement provenant du démarrage du moteur hors de l'eau, de l'obstruction des trous d'arrivée d'eau par des objets étrangers, de l'élévation ou du relevage excessifs du moteur.
15. Utilisation de carburants et de lubrifiants non conformes au produit. Reportez-vous à la rubrique Entretien.
16. Notre garantie limitée ne couvre pas les dégâts subis par nos produits en raison de l'installation ou de l'utilisation de pièces et d'accessoires qui sont fabriqués ou vendus par la concurrence. Les pannes qui ne sont pas liées à l'utilisation de ces pièces ou accessoires sont couvertes par la garantie si elles satisfont par ailleurs aux termes de la garantie limitée de ce produit.

Notes :

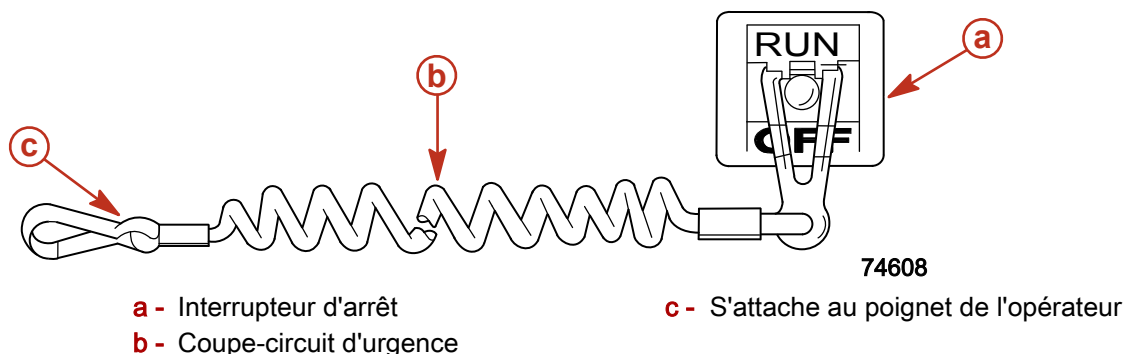
Section 2 - Se familiariser avec l'ensemble de propulsion

Table des matières

Coupe-circuit d'urgence.....	12	Synchronisation de moteurs jumelés.....	20
Instruments.....	13	Transfert de station à double pilotage.....	21
Affichage système	13	Synchronisation du double pilotage avant	
Instruments numériques	14	le transfert de station	22
Instruments analogiques	14	Fonctionnalités Zero Effort.....	22
Commandes à distance (modèles autres que		Protection du circuit électrique contre les	
DTS).....	14	surcharges.....	23
Commandes à distance.....	14	Système d'alarme sonore.....	24
Fonctionnalités du tableau de bord	15	Test de contrôle du système d'alarme sonore	
Fonctionnalités de la console	16	24
Fonctionnalités Zero Effort.....	16	Stratégie du système Engine Guardian.....	25
Commandes à distance (modèles DTS).....	17	Système Transmission Guardian.....	25
Commandes à distance.....	17	Signaux de l'alarme sonore.....	25
Fonctionnalités du tableau de bord.....	17	Informations sur les émissions.....	26
Fonctionnalités de la console – Moteur simple		Étiquette d'informations sur le contrôle	
.....	18	antipollution.....	26
Fonctionnalités de la console Slim Binnacle –		Responsabilité du propriétaire	27
Moteur simple.....	19	Logo étoile.....	27
Caractéristiques du montage sur console –			
Moteurs jumelés.....	20		

Coupe-circuit d'urgence

Le coupe-circuit d'urgence arrête le moteur chaque fois que l'opérateur s'éloigne du poste de pilotage (en cas d'éjection accidentelle, par exemple).



Les éjections accidentelles, telles que les chutes par-dessus bord, sont plus courantes sur :

- les bateaux de sport à bords bas ;
- les bateaux de pêche au lancer ;
- les bateaux hautes performances.

Ce type d'accident peut également se produire dans les cas suivants :

- mauvaises pratiques de conduite ;
- pilote assis sur le siège ou le plat-bord aux vitesses de déjaugage ;
- pilote debout aux vitesses de déjaugage ;
- navigation à des vitesses de déjaugage en eaux peu profondes ou jonchées d'obstacles ;
- relâchement du volant lorsqu'il tire dans un sens ;
- consommation d'alcool ou de stupéfiants ;
- manœuvres du bateau à vitesse élevée.

La corde d'amarrage est d'une longueur habituellement comprise entre 122 et 152 cm (4 et 5 ft) lorsqu'elle est étendue au maximum, avec un élément à l'une de ses extrémités conçu pour être introduit dans le coupe-circuit et un mousqueton à l'autre extrémité à attacher à l'opérateur. Au repos, la corde d'amarrage est enroulée sur elle-même pour éviter qu'elle ne s'enchevêtre avec les objets alentour. Sa longueur étendue est telle qu'elle permet à l'opérateur de se déplacer dans une certaine zone autour du poste de pilotage sans risquer d'activer accidentellement le système. Si l'opérateur désire raccourcir la corde d'amarrage, il peut l'enrouler autour de son poignet ou de sa jambe, ou y faire un nœud.

Le coupe-circuit d'urgence permet d'arrêter le moteur instantanément mais le bateau continue à avancer pendant un certain temps, suivant la vitesse et l'angle du virage amorcé au moment de l'activation du dispositif. Le bateau n'effectuera cependant pas un cercle complet. Lorsque le bateau se déplace ainsi, il peut causer des blessures aussi graves que s'il était propulsé à quiconque se trouve sur sa trajectoire.

Il est vivement recommandé d'informer les autres passagers des principes de démarrage et de fonctionnement du moteur au cas où une situation d'urgence se présenterait (p. ex. si l'opérateur est éjecté accidentellement).

▲ AVERTISSEMENT

Éviter tout contact avec la coque du bateau ou son hélice en cas d'éjection accidentelle. Des blessures graves, voire mortelles, pourraient s'ensuivre. Toujours veiller à ce que les deux extrémités de la corde d'amarrage du coupe-circuit d'urgence soient reliées correctement.

Il est également possible que le coupe-circuit soit activé accidentellement ou involontairement au cours du fonctionnement normal. Ceci pourrait exposer le bateau et ses occupants aux dangers potentiels suivants :

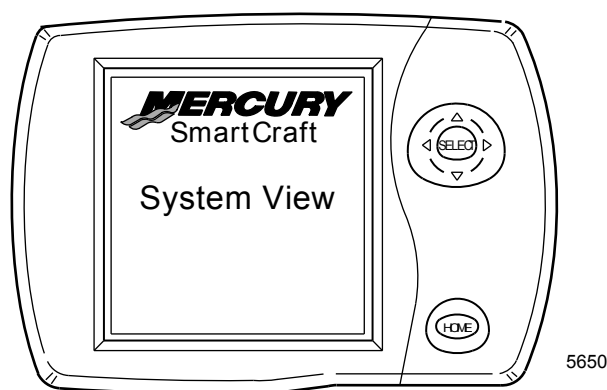
- Interruption soudaine du déplacement avant du bateau qui peut entraîner une projection vers l'avant des occupants, notamment de ceux qui se trouvent à la proue et qui risquent d'être éjectés par dessus bord et heurtés par les organes de direction ou de propulsion.
- Perte de puissance et de contrôle de la direction en cas de mer agitée, de courants forts ou de vents violents.
- Perte de contrôle lors de l'amarrage.

▲ AVERTISSEMENT

Éviter la brusque décélération du bateau lors de l'activation du coupe-circuit d'urgence. Des dommages matériels et des blessures graves, voire mortelles pourraient s'ensuivre. Ne JAMAIS quitter le poste de pilotage lorsque le moteur tourne ou est en prise.

Instruments

Affichage système



L'ensemble de propulsion est connecté à l'affichage System View SmartCraft SC5000 Mercury. L'affichage analyse et communique des informations allant des données de fonctionnement de base aux données d'alerte du moteur.

L'afficheur System View SC5000 est un centre complet d'informations de bord. Il permet au pilote de recevoir de très nombreuses informations essentielles relatives au fonctionnement, affichées clairement et instantanément à la barre, sur l'écran à cristaux liquides. Il analyse et communique constamment des informations allant des données de fonctionnement de base aux détails des conditions de navigation. Le System View affiche la température et la profondeur de l'eau, l'état de trim du moteur, la vitesse du bateau, l'angle de direction, les rappels d'entretien préventif et les diagnostics des systèmes. Il peut en outre être totalement intégré au GPS du bateau, le cas échéant, pour fournir des informations instantanées sur la position, le cap, la vitesse et la quantité de carburant nécessaire pour arriver à destination.

Lorsqu'un problème potentiel affectant le système ou le moteur est détecté, le System View attire l'attention de l'opérateur sur ce problème en affichant un message d'alerte dans la fenêtre d'information qui se trouve au bas de l'écran de visualisation.

Si le problème risque d'endommager le moteur, le système Engine Guardian réagit en limitant la puissance du moteur. Réduire immédiatement la vitesse et passer au ralenti. Se reporter au manuel d'utilisation du System View pour plus d'informations sur le problème et les mesures à prendre.

Instruments numériques

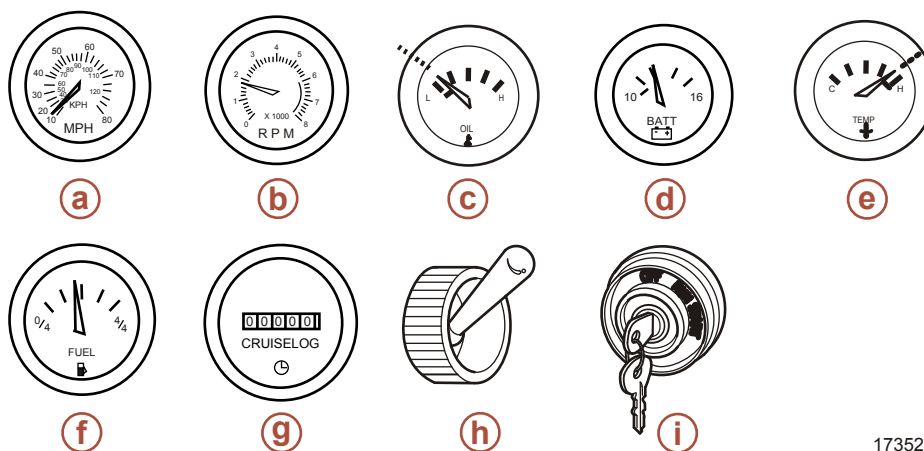
Le propriétaire peut se procurer un ensemble d'instruments Mercury SmartCraft System adaptés à ce produit. Ce système affiche notamment les fonctions suivantes : régime du moteur, température du liquide de refroidissement, pression d'huile, tension de la batterie, consommation de carburant et heures de fonctionnement du moteur.

L'ensemble d'instruments SmartCraft facilite également les diagnostics du système Engine Guardian. Il affiche des données d'alarmes graves relatives au moteur, ainsi que les problèmes potentiels.

Se reporter au manuel fourni avec le système pour connaître les fonctions d'alerte traitées et le fonctionnement de base de l'ensemble d'instruments SmartCraft.

Instruments analogiques

Voici une brève description des instruments types figurant sur certains bateaux. Le propriétaire/l'opérateur doit se familiariser avec tous ces instruments et leurs fonctions. En raison de la grande variété des instruments et de leurs fabricants, demander au revendeur d'expliquer les différentes jauges figurant sur le bateau, ainsi que les valeurs normales qu'elles doivent indiquer.



- 17352
- a - Compteur de vitesse
 - b - Compte-tours
 - c - Indicateur de pression d'huile
 - d - Voltmètre
 - e - Indicateur de température d'eau
 - f - Jauge de carburant
 - g - Compteur horaire
 - h - Interrupteur du ventilateur de cale
 - i - Contacteur d'allumage

Compteur de vitesse : Indique la vitesse du bateau.

Compte-tours : Indique le régime moteur.

Manomètre d'huile : Indique la pression d'huile du moteur.

Voltmètre : Indique la tension de la batterie.

Thermomètre d'eau : Indique la température de fonctionnement du moteur.

Jauge de carburant : Indique la quantité de carburant dans le réservoir.

Compteur horaire : enregistre la durée de marche du moteur.

Interrupteur du ventilateur de cale : Permet d'activer la soufflante de cale.

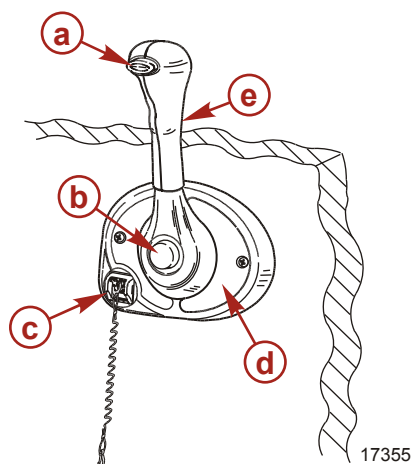
Contacteur d'allumage : Permet à l'opérateur de démarrer et d'arrêter le moteur.

Commandes à distance (modèles autres que DTS)

Commandes à distance

Le bateau peut être équipé de commandes à distance Mercury Precision ou Quicksilver. Les commandes ne présentent pas forcément toutes les caractéristiques indiquées. Demander au revendeur une description et/ou d'effectuer une démonstration du modèle de commande à distance.

FONCTIONNALITÉS DU TABLEAU DE BORD



- | | |
|---|---|
| a - Bouton de verrouillage au point mort | d - Vis de réglage de la tension de la poignée de commande |
| b - Bouton spécial d'accélérateur | e - Poignée de commande |
| c - Coupe-circuit d'urgence | |

Bouton de verrouillage au point mort – Évite les changements de vitesse et les mises en prise accidentels. Le bouton de verrouillage au point mort doit être enfoncé pour pouvoir déplacer la poignée de commande hors de cette position.

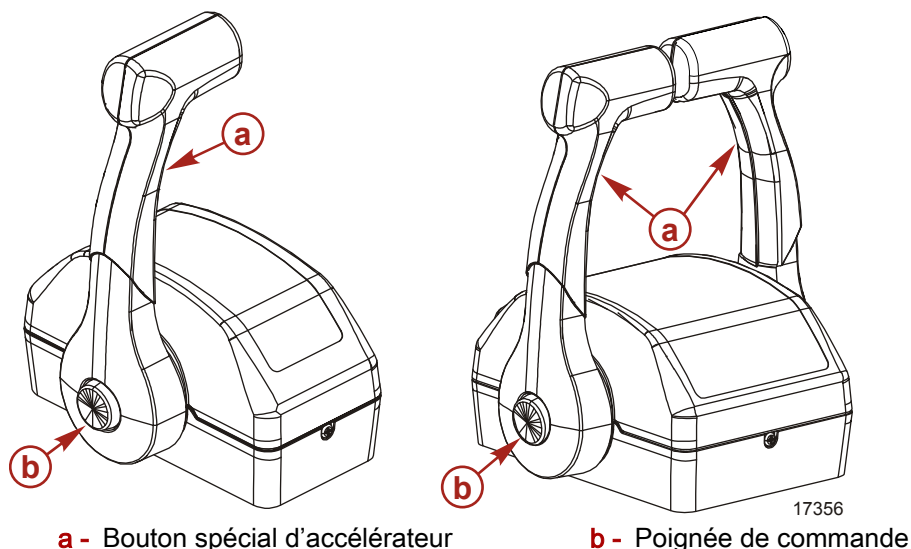
Bouton spécial d'accélérateur – permet d'augmenter le régime moteur sans enclencher la transmission. Le mécanisme d'inversion de marche est alors désolidarisé de la poignée de commande. Le bouton spécial d'accélérateur ne peut être activé que lorsque la poignée de la commande à distance est au point mort et il ne doit être utilisé que pour le démarrage du moteur.

Coupe-circuit d'urgence – arrête le moteur chaque fois que l'opérateur (lorsqu'il est attaché à la corde d'amarrage) s'éloigne suffisamment du poste de pilotage pour activer la commande. Voir la section **Coupe-circuit d'urgence** pour plus de détails sur l'utilisation de cette commande.

Poignée de commande – L'inversion de marche et l'accélération sont commandées par le mouvement de la poignée de commande. À partir du point mort, pousser la poignée de commande vers l'avant d'un mouvement ferme et rapide, jusqu'au premier cran, pour passer en marche avant. Continuer à pousser vers l'avant pour augmenter la vitesse. À partir du point mort, ramener la poignée de commande vers l'arrière d'un mouvement ferme et rapide, jusqu'au premier cran, pour passer en marche arrière, et continuer pour augmenter la vitesse.

Vis de réglage de tension de la poignée de commande – (non visible) cette vis sert à ajuster l'effort requis pour déplacer la poignée de commande à distance. Se reporter aux instructions fournies avec la commande à distance pour obtenir des instructions complètes pour le réglage.

FONCTIONNALITÉS DE LA CONSOLE

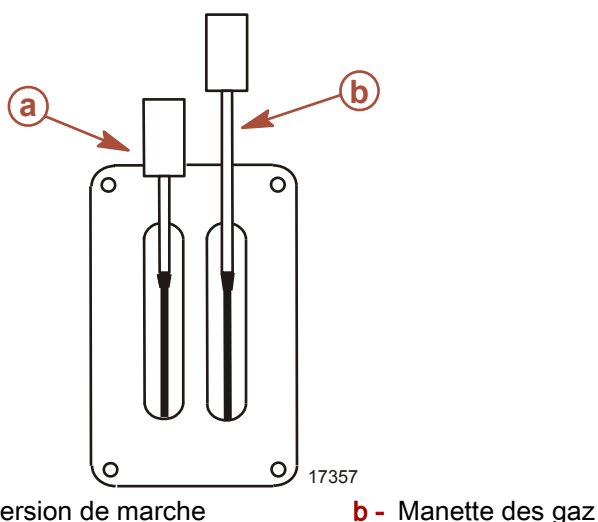


Bouton spécial d'accélérateur – permet d'augmenter le régime moteur sans enclencher la transmission. Le mécanisme d'inversion de marche est alors désolidarisé de la poignée de commande. Le bouton spécial d'accélérateur ne peut être enfoncé que lorsque la poignée de commande est au point mort.

Poignée de commandes – Le fonctionnement de l'inversion de marche et de l'accélérateur est commandé au moyen de la poignée de commande. À partir du point mort, avancer la poignée de commande vers l'avant d'un mouvement ferme et rapide, jusqu'au premier cran, pour passer en marche avant, et continuer pour augmenter la vitesse. À partir du point mort, ramener la poignée de commande vers l'arrière d'un mouvement ferme et rapide, jusqu'au premier cran, pour passer en marche arrière, et continuer pour augmenter la vitesse.

Vis de réglage de tension de la poignée de commande – (non visible) cette vis sert à ajuster l'effort requis pour déplacer la poignée de commande à distance. Se reporter aux instructions fournies avec la commande à distance pour obtenir des instructions complètes pour le réglage.

Fonctionnalités Zero Effort



Levier d'inversion de marche – les fonctions d'inversion sont contrôlées par le mouvement du levier d'inversion de marche. Passer en marche arrière en déplaçant le levier d'inversion en position arrière. Passer au point mort en déplaçant le levier d'inversion vers sa position centrale. Passer en marche avant en déplaçant le levier d'inversion vers sa position avant.

Manette des gaz – les fonctions d'accélération sont contrôlées par le mouvement de la manette des gaz. Augmenter le régime moteur en déplaçant le levier d'accélération vers l'avant. Mettre aux pleins gaz en poussant le levier d'accélération à fond vers l'avant. Réduire le régime en tirant le levier d'accélération vers l'arrière. Passer au régime minimum (ralenti) en tirant le levier d'accélération à fond vers l'arrière.

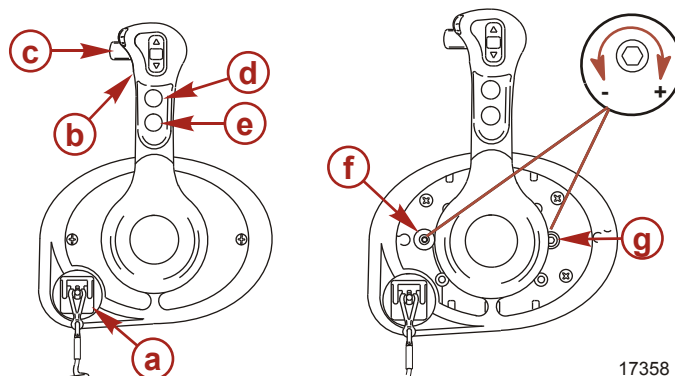
Commandes à distance (modèles DTS)

Commandes à distance

IMPORTANT : Le bateau peut être équipé d'une commande électronique à distance Mercury Marine. Une protection contre les démarrages en prise est offerte par ce système de commande et empêche le moteur de démarrer lorsque la commande est actionnée en marche avant ou arrière. Consulter le Guide Mercury Precision Parts / Quicksilver Accessories.

Le système numérique d'accélération et d'inversion de marche (DTS) nécessaire pour utiliser ce bloc moteur offre des fonctions de démarrage et d'arrêt, une commande d'accélérateur, une commande d'inversion de marche, une protection contre les démarrages en prise, et un coupe-circuit d'urgence au niveau de la corde d'amarrage. Le système DTS fonctionne avec des composants de gouvernail spécifiques tels qu'un module de commande et une commande électronique à distance. Demander au revendeur une description et/ou solliciter auprès de lui une démonstration du modèle de commande à distance.

Fonctionnalités du tableau de bord



- | | |
|---|---|
| a - Coupe-circuit d'urgence | e - Bouton spécial d'accélérateur |
| b - Poignée de commande | f - Bouton marche/arrêt |
| c - Verrouillage d'inversion de marche | g - Vis de réglage de la tension du cliquet |
| d - Bouton de trim/relevage | h - Vis de réglage de friction de la poignée de commande |

Coupe-circuit d'urgence – arrête le moteur chaque fois que l'opérateur (lorsqu'il est attaché à la corde d'amarrage) s'éloigne suffisamment du poste de pilotage pour activer la commande. Voir la section **Coupe-circuit d'urgence** pour plus de détails sur l'utilisation de cette commande.

Poignée de commande – L'inversion de marche et l'accélération sont commandées par le mouvement de la poignée de commande. À partir du point mort, pousser la poignée de commande vers l'avant d'un mouvement ferme et rapide, jusqu'au premier cran, pour passer en marche avant. Continuer à pousser vers l'avant pour augmenter la vitesse. À partir du point mort, ramener la poignée de commande vers l'arrière d'un mouvement ferme et rapide, jusqu'au premier cran, pour passer en marche arrière, et continuer pour augmenter la vitesse.

Verrouillage d'inversion de marche – une pression sur le verrou d'inversion de marche permet au moteur de changer de mode. Le verrou d'inversion de marche doit toujours être pressé lorsqu'il s'agit d'amener la poignée de commande à quitter le point mort.

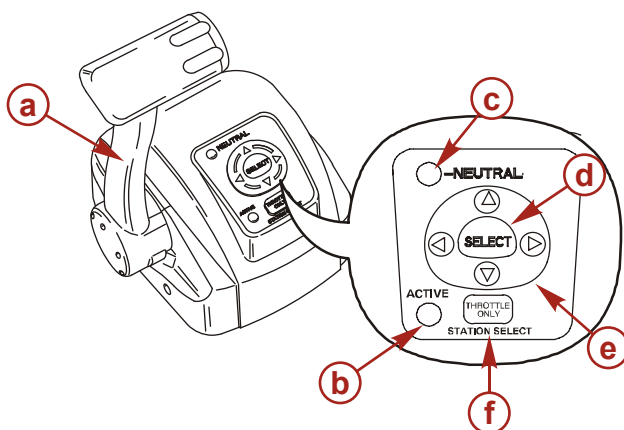
Bouton spécial d'accélérateur – permet d'augmenter le régime moteur sans enclencher la transmission. Le bouton spécial d'accélérateur ne peut être activé que lorsque la commande à distance est au point mort et il ne doit être utilisé que pour le démarrage ou le réchauffement du moteur.

Bouton marche/arrêt - permet à l'opérateur du bateau de démarrer ou d'arrêter le moteur sans utiliser la clé de contact.

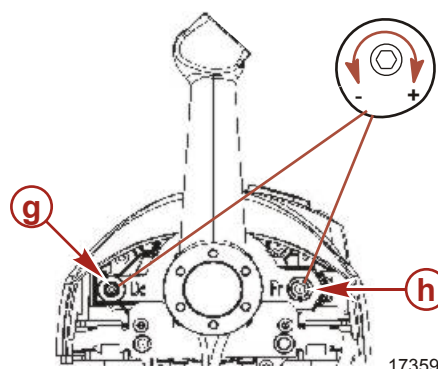
Vis de réglage de la tension du cliquet – cette vis peut être réglée pour augmenter ou pour diminuer l'effort nécessaire pour déloger la poignée de commande des crans (le capot doit être retiré). Visser dans le sens horaire pour augmenter la tension.

Vis de réglage de friction de la poignée de commande – cette vis peut être réglée pour augmenter ou pour diminuer la tension sur la poignée de commande (le capot doit être retiré). Ce réglage permet d'empêcher tout déplacement involontaire du levier en eaux agitées. Tourner la vis dans le sens horaire pour augmenter la tension et dans le sens inverse pour la réduire.

Fonctionnalités de la console – Moteur simple



- a - Poignée de commande
- b - Témoin d'activité
- c - Témoin de point mort
- d - Touche Select (Sélectionner)



- e - Touches fléchées
- f - Bouton spécial d'accélérateur/de sélection de poste
- g - Réglage de la tension du cliquet
- h - Vis de réglage de friction de la poignée de commande

Poignée de commande – L'inversion de marche et l'accélération sont commandées par le mouvement de la poignée de commande. À partir du point mort, pousser la poignée de commande vers l'avant d'un mouvement ferme et rapide, jusqu'au premier cran, pour passer en marche avant. Continuer à pousser vers l'avant pour augmenter la vitesse. À partir du point mort, ramener la poignée de commande vers l'arrière d'un mouvement ferme et rapide, jusqu'au premier cran, pour passer en marche arrière, et continuer pour augmenter la vitesse.

Témoin d'activité – il s'allume pour indiquer que la commande à distance est active et prête à être utilisée.

Témoin de point mort – il s'allume lorsque le moteur est au point mort.

Touche Select (Sélectionner) – sélectionne les options à l'écran du System View et confirme les entrées de données.

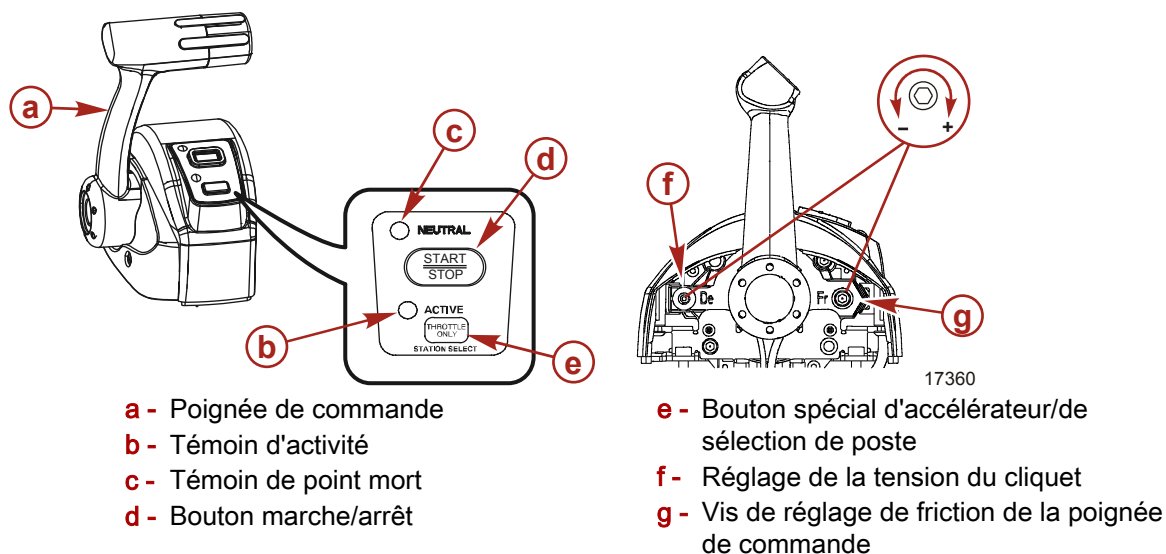
Touches fléchées – permet de naviguer dans les messages de fonctions à l'écran du System View.

Bouton spécial d'accélérateur/de sélection de poste – permet d'augmenter le régime moteur sans enclencher la transmission. Le bouton spécial d'accélérateur/de sélection de poste permet également à l'opérateur du bateau de sélectionner la commande à distance qui contrôlera le fonctionnement du moteur lorsque plusieurs gouvernails seront utilisés. Voir la section **Transfert de poste à double pilotage**.

Vis de réglage de la tension du cliquet – cette vis peut être réglée pour augmenter ou pour diminuer l'effort nécessaire pour déloger la poignée de commande des crans (le capot doit être retiré). Visser dans le sens horaire pour augmenter la tension.

Vis de réglage de friction de la poignée de commande – cette vis peut être réglée pour augmenter ou pour diminuer la tension sur la poignée de commande (le capot doit être retiré). Ce réglage permet d'empêcher tout déplacement involontaire du levier en eaux agitées. Tourner la vis dans le sens horaire pour augmenter la tension et dans le sens inverse pour la réduire.

Fonctionnalités de la console Slim Binnacle – Moteur simple



Poignée de commande – L'inversion de marche et l'accélération sont commandées par le mouvement de la poignée de commande. À partir du point mort, pousser la poignée de commande vers l'avant d'un mouvement ferme et rapide, jusqu'au premier cran, pour passer en marche avant. Continuer à pousser vers l'avant pour augmenter la vitesse. À partir du point mort, ramener la poignée de commande vers l'arrière d'un mouvement ferme et rapide, jusqu'au premier cran, pour passer en marche arrière, et continuer pour augmenter la vitesse.

Témoin d'activité – il s'allume pour indiquer que la commande à distance est active et prête à être utilisée.

Témoin de point mort – il s'allume lorsque le moteur est au point mort.

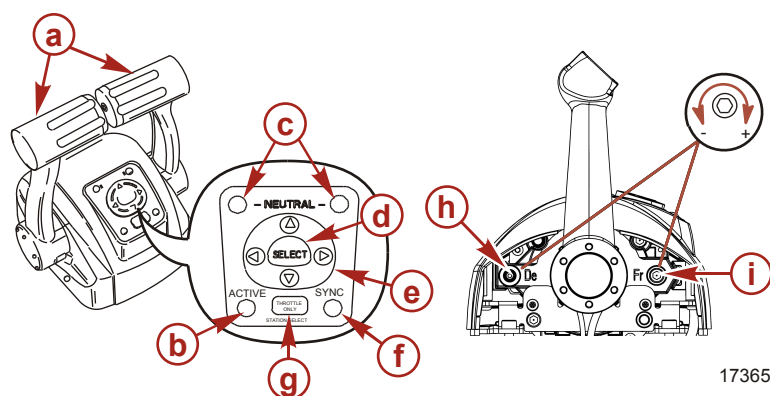
Bouton marche/arrêt - permet à l'opérateur du bateau de démarrer ou d'arrêter le moteur sans utiliser la clé de contact.

Bouton spécial d'accélérateur/de sélection de poste – permet d'augmenter le régime moteur sans enclencher la transmission. Le bouton spécial d'accélérateur/de sélection de poste permet également à l'opérateur du bateau de sélectionner la commande à distance qui contrôlera le fonctionnement du moteur lorsque plusieurs gouvernails seront utilisés. Voir la section **Transfert de poste à double pilotage**.

Vis de réglage de la tension du cliquet – cette vis peut être réglée pour augmenter ou pour diminuer l'effort nécessaire pour déloger la poignée de commande des crans (le capot doit être retiré). Visser dans le sens horaire pour augmenter la tension.

Vis de réglage de friction de la poignée de commande – cette vis peut être réglée pour augmenter ou pour diminuer la tension sur la poignée de commande (le capot doit être retiré). Ce réglage permet d'empêcher tout déplacement involontaire du levier en eaux agitées. Tourner la vis dans le sens horaire pour augmenter la tension et dans le sens inverse pour la réduire.

Caractéristiques du montage sur console – Moteurs jumelés



- a - Poignée de commande
- b - Témoin d'activité
- c - Témoin de point mort
- d - Touche Select (Sélectionner)
- e - Touches fléchées
- f - Témoin de synchronisation
- g - Bouton spécial d'accélérateur/de sélection de poste
- h - Réglage de la tension du cliquet
- i - Vis de réglage de friction de la poignée de commande

Poignée de commande – L'inversion de marche et l'accélération sont commandées par le mouvement de la poignée de commande. À partir du point mort, pousser la poignée de commande vers l'avant d'un mouvement ferme et rapide, jusqu'au premier cran, pour passer en marche avant. Continuer à pousser vers l'avant pour augmenter la vitesse. À partir du point mort, ramener la poignée de commande vers l'arrière d'un mouvement ferme et rapide, jusqu'au premier cran, pour passer en marche arrière, et continuer pour augmenter la vitesse.

Témoin d'activité – il s'allume pour indiquer que la commande à distance est active et prête à être utilisée.

Témoin de point mort – il s'allume lorsque le moteur est au point mort.

Touche Select (Sélectionner) – sélectionne les options à l'écran du System View et confirme les entrées de données.

Touches fléchées – permet de naviguer dans les messages de fonctions à l'écran du System View.

Témoin de synchronisation – le témoin de synchronisation s'allume lorsque le régime des deux moteurs est synchronisé par le système DTS.

Bouton spécial d'accélérateur/de sélection de poste – permet d'augmenter le régime moteur sans enclencher la transmission. Le bouton spécial d'accélérateur/de sélection de poste permet également à l'opérateur du bateau de sélectionner la commande à distance qui contrôlera le fonctionnement du moteur lorsque plusieurs gouvernails seront utilisés. Voir la section **Transfert de poste à double pilotage**.

Vis de réglage de la tension du cliquet – cette vis peut être réglée pour augmenter ou pour diminuer l'effort nécessaire pour déloger la poignée de commande des crans (le capot doit être retiré). Visser dans le sens horaire pour augmenter la tension.

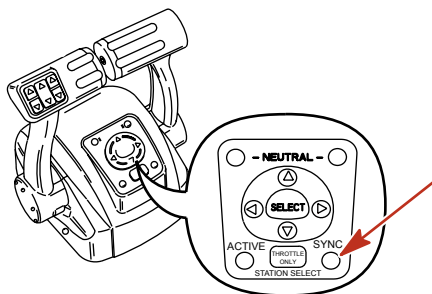
Vis de réglage de friction de la poignée de commande – cette vis peut être réglée pour augmenter ou pour diminuer la tension sur la poignée de commande (le capot doit être retiré). Ce réglage permet d'empêcher tout déplacement involontaire du levier en eaux agitées. Tourner la vis dans le sens horaire pour augmenter la tension et dans le sens inverse pour la réduire.

Synchronisation de moteurs jumelés

Une fois enclenchée, la synchronisation automatique réglera automatiquement la vitesse du moteur bâbord sur celle du moteur tribord.

La synchronisation des deux moteurs est enclenchée automatiquement lorsque leur régime est supérieur à 900 tr/mn pendant deux secondes et lorsque les poignées de commandes se situent à 5° l'une de l'autre.

La synchronisation automatique restera engagée jusqu'à une ouverture des volets des gaz de 95 %. Le témoin de synchronisation s'allume lorsque les moteurs sont synchronisés.



3434

Pour désenclencher, déplacer une ou les deux poignées de commande jusqu'à ce qu'elles soient à plus de 5° l'une de l'autre, réduire le régime moteur en dessous de 900 tr/mn ou l'augmenter à plus de 95 %.

Transfert de station à double pilotage

Le bouton d'accélérateur spécial/sélection de station permet à l'opérateur du bateau de sélectionner la commande à distance qui contrôlera le fonctionnement du moteur.

Le témoin d'activité est allumé sur la station de commande à distance qui contrôle le moteur.

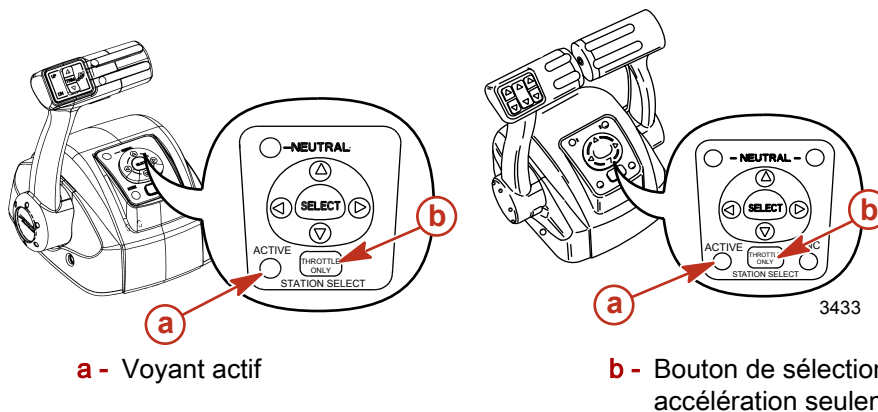
⚠ AVERTISSEMENT

Toute perte de contrôle du bateau risque d'entraîner des blessures graves, voire mortelles. L'opérateur du bateau ne doit jamais quitter la station active pendant que le moteur est en prise. Ne tenter un transfert de pilotage que lorsque les deux stations sont pilotées. Le transfert de barre par une personne ne doit être effectué que lorsque le moteur est au point mort.

REMARQUE : Le ralenti est le régime recommandé lors d'un transfert de station. Si les conditions ne permettent pas de placer la commande à distance en position de ralenti, il est possible d'effectuer un transfert de station moteur en prise.

REMARQUE : Appuyer et relâcher le bouton de sélection de station au niveau de la nouvelle station pour permettre à la commande du moteur d'être transférée à la nouvelle station. Ceci déclenchera le réglage automatique du régime moteur et de la position de vitesse afin d'ajuster la position du levier de commande et le régime moteur sur le nouveau poste. Régler les leviers de commande sur la position de marche et d'accélération souhaités.

1. Mettre la manette de commande à distance active en position de ralenti.
2. Poursuivre avec la station de pilotage inactive et mettre la manette de commande à distance en position de ralenti.
3. Appuyer une fois sur le bouton accélérateur spécial/sélection de station. Le voyant « ACTIF » indique que la station de commande à distance contrôle le moteur.

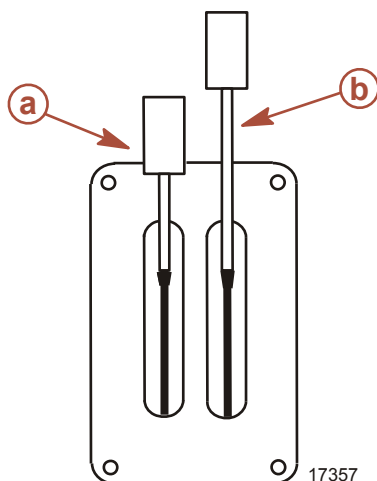


4. Le voyant actif s'éteint à l'ancienne station de commande à distance originale.

SYNCHRONISATION DU DOUBLE PILOTAGE AVANT LE TRANSFERT DE STATION

Appuyer sur le bouton de sélection de station et le maintenir enfoncé pendant dix secondes pour permettre à l'opérateur du bateau d'ajuster les positions du levier commande de la nouvelle station sur celles de l'ancienne station (devenue inactive). Si les leviers de commande ne sont pas ajustés, le voyant de point mort clignotera. Le voyant clignote plus vite à mesure que les leviers se rapprochent de la position d'ajustage. Un fois que le voyant reste allumé, les leviers sont ajustés et le bouton peut être relâché. Le processus de transfert est terminé et le nouveau poste est alors en commande. Si le bouton est maintenu enfoncé pendant plus de 10 secondes, le transfert de station est annulé.

Fonctionnalités Zero Effort



Levier d'inversion de marche – les fonctions d'inversion sont contrôlées par le mouvement du levier d'inversion de marche. Passer en marche arrière en déplaçant le levier d'inversion en position arrière. Passer au point mort en déplaçant le levier d'inversion vers sa position centrale. Passer en marche avant en déplaçant le levier d'inversion vers sa position avant.

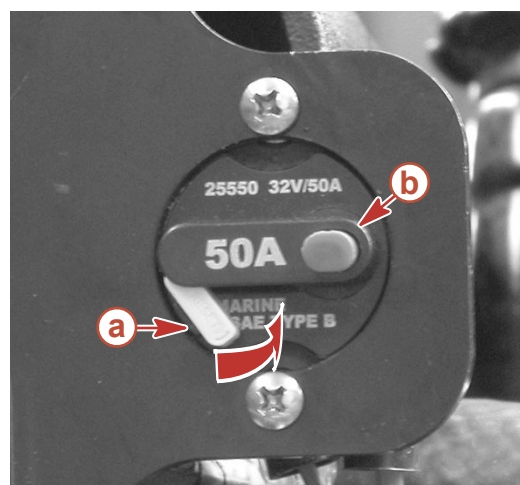
Manette des gaz – les fonctions d'accélération sont contrôlées par le mouvement de la manette des gaz. Augmenter le régime moteur en déplaçant le levier d'accélération vers l'avant. Mettre aux pleins gaz en poussant le levier d'accélération à fond vers l'avant. Réduire le régime en tirant le levier d'accélération vers l'arrière. Passer au régime minimum (ralenti) en tirant le levier d'accélération à fond vers l'arrière.

Protection du circuit électrique contre les surcharges

En cas de surcharge électrique, un fusible grille ou le disjoncteur s'ouvre. La cause doit être trouvée et corrigée avant le remplacement du fusible ou le réarmement du coupe-circuit.

REMARQUE : En cas d'urgence, lorsque le moteur doit être utilisé et que la cause de l'appel de courant important ne peut pas être identifiée ni corrigée, éteindre ou débrancher tous les accessoires reliés au câblage du moteur ou des instruments de bord. Réarmer le disjoncteur. S'il reste ouvert, c'est que la surcharge électrique n'a pas été éliminée. Procéder alors à des vérifications supplémentaires du circuit électrique. Contacter le revendeur agréé.

1. Le coupe-circuit protège le faisceau de câbles du moteur ainsi que le fil d'alimentation des instruments. Tester le coupe-circuit en appuyant sur le bouton rouge. Si le coupe-circuit fonctionne correctement, le levier jaune apparaît. Le réarmer après l'essai ou s'il est désarmé, en poussant le levier jaune dans le logement.

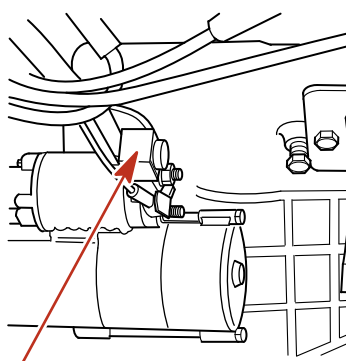


22529

Coupe-circuit de type levier jaune - typique

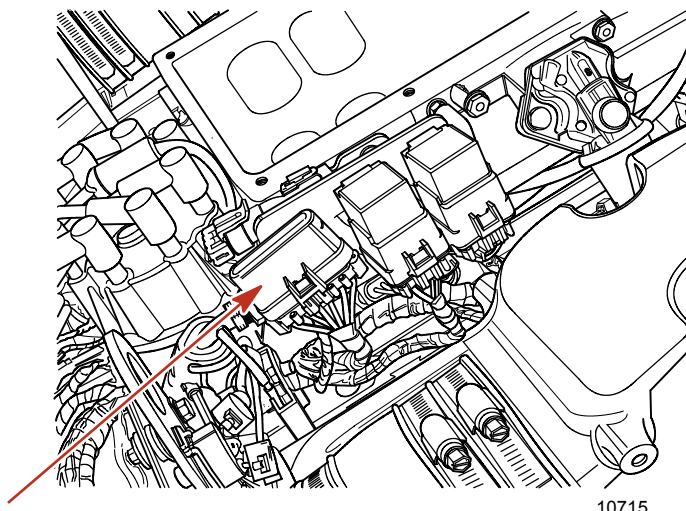
- a** - Levier jaune - illustré ouvert **b** - Bouton de test rouge

2. Un fusible de 90 A est situé sur le grand montant du solénoïde du démarreur. Ce fusible protège le faisceau de câblages du moteur contre les surcharges électriques.



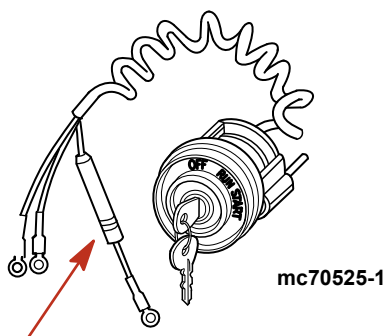
mc74907-1

3. Quatre fusibles se trouvent du côté bâbord du moteur. Ces fusibles protègent les circuits d'alimentation principale, de pompe à carburant, d'allumage et des accessoires.



10715

4. Un fusible de 20 A peut être situé sur le fil de la borne « I » du contacteur d'allumage pour protéger le circuit électrique. Vérifier l'état des fusibles si rien ne se produit lorsque la clé de contact est sur « START » (Démarrage) (le coupe-circuit non désarmé).



Système d'alarme sonore

L'ensemble de propulsion Mercury MerCruiser peut être équipé d'un système d'alarme sonore. Ce système ne protège pas le moteur contre les dommages possibles. Il signale simplement à l'opérateur la présence d'un problème.

Le système d'alarme sonore émet un signal continu dans les cas suivants :

- Pression d'huile moteur insuffisante
- Température du moteur excessive
- Pression d'eau de mer trop basse

Le système d'alarme sonore émet un signal intermittent dans le cas suivant :

- Température du liquide de transmission trop élevée
- Pression de transmission trop basse

▲ ATTENTION

L'ensemble de propulsion peut être endommagé si le moteur est utilisé suite au déclenchement d'une alarme sonore. Ne pas faire fonctionner le moteur après que l'alarme a retenti sauf pour éviter une situation dangereuse.

Si une alarme retentit, arrêter immédiatement le moteur. En rechercher la cause et la corriger, si possible. Si la cause du problème est impossible à déterminer, contacter le revendeur agréé Mercury MerCruiser.

Test de contrôle du système d'alarme sonore

1. Placer la clé de contact sur « ON » (Marche) sans lancer le moteur.

2. Vérifier que l'alarme sonore retentit. L'alarme retentit si le système fonctionne correctement.

Stratégie du système Engine Guardian

IMPORTANT : La vitesse du bateau peut être réduite au ralenti et la commande d'accélération peut n'avoir aucun effet.

La stratégie Engine Guardian permet de limiter les dégâts causés au moteur en réduisant la puissance lorsqu'un problème est détecté par le module de commande électronique. Engine Guardian permet de contrôler :

- la pression d'huile
- la température du liquide de refroidissement
- la pression d'eau de mer
- un surrégime moteur
- la température du collecteur d'échappement [moteurs 8,1 litres (496 cid) uniquement]

Le système Engine Guardian permet également de réduire de 90 % la puissance maximale du moteur en cas de panne d'un capteur de l'ensemble de propulsion.

Par exemple, si l'arrivée d'eau est partiellement bouchée, le système Engine Guardian réduit la puissance disponible du moteur pour éviter que ce dernier ne soit endommagé par un écoulement d'eau insuffisant. Si les débris sont dégagés et que l'écoulement normal est rétabli, le moteur retrouve son niveau de puissance initial.

Pour éviter que ce problème ne se reproduise, contacter un concessionnaire agréé. Le module de commande électronique enregistre l'erreur, ce qui permettra au technicien de diagnostiquer plus rapidement les problèmes.

Système Transmission Guardian

IMPORTANT : La vitesse du bateau peut être réduite au ralenti et la commande d'accélération peut n'avoir aucun effet.

Transmission Guardian est une fonction du système de diagnostic informatisé (DTS) de MerCruiser qui permet de protéger les transmissions contre des dommages à l'embrayage. Transmission Guardian contrôle la pression de l'embrayage en marche avant et en marche arrière. Si le liquide de transmission descend en dessous d'un niveau pré-déterminé, Transmission Guardian abaisse le couple et le régime du moteur pour éviter un patinement de l'embrayage.

Pour éviter que ce problème ne se reproduise, contacter un revendeur agréé. Le module de commande électronique enregistre l'erreur, ce qui permet au technicien de diagnostiquer plus rapidement les problèmes.

Signaux de l'alarme sonore

La plupart des pannes entraînent l'activation du circuit de l'alarme sonore. Cette activation dépend de la gravité du problème. Il existe quatre états d'alarme :


- Prudence – le signal de l'alarme sonore varie selon la gamme et l'étalonnage des produits. Activation minimale du Guardian.
- Avertissement – le signal de l'alarme sonore varie selon la gamme et l'étalonnage des produits.
- Grave – l'avertisseur retentit de façon constante.
- Critique – l'avertisseur retentit de façon constante et le Guardian entraînera un fonctionnement au ralenti forcé.

De plus, selon le type des indicateurs, des icônes d'avertissement et des messages d'erreur s'afficheront sur les indicateurs du tableau de bord.

Informations sur les émissions

Étiquette d'informations sur le contrôle antipollution

Au moment de la fabrication, une étiquette d'informations sur le contrôle antipollution, infalsifiable, est apposée sur le moteur, à un endroit visible, par Mercury MerCruiser. Outre la déclaration obligatoire relative aux émissions, l'étiquette indique les éléments suivants : numéro de série du moteur, gamme, niveau d'émission des carburants (FEL), date de fabrication (mois, année) et cylindrée du moteur. Noter que l'homologation des moteurs à faible taux d'émission n'affectera pas les ajustements, les fonctions ou les performances du moteur. Les constructeurs de bateaux et les revendeurs ne peuvent pas enlever l'étiquette ou la partie sur laquelle elle est apposée avant la vente. Si des modifications sont nécessaires, contacter Mercury MerCruiser pour obtenir des autocollants de remplacement avant de poursuivre.

		EMISSION CONTROL INFORMATION	
THIS ENGINE CONFORMS TO 2003 CALIFORNIA EMISSION REGULATIONS FOR SPARK IGNITION MARINE ENGINES			
REFER TO OWNER'S MANUAL FOR MAINTENANCE SPECIFICATIONS AND ADJUSTMENTS			
SERIAL#	OMXXXXXXXX	D.O.M.	JAN. 2003
FAMILY	XXXXX XXXXXX	DISP	X.XL
FEL.	XX.X g/kW-hr		

11018

Étiquette de contrôle antipollution – marque CE absente



SERIAL# : Numéro de série du moteur

FAMILY : Gamme de moteur

FEL. : Limite d'émission de la gamme

D.O.M. : Date de fabrication

DISP : Cylindrée

		EMISSION CONTROL INFORMATION	
THIS ENGINE CONFORMS TO 2003 CALIFORNIA EMISSION REGULATIONS FOR SPARK IGNITION MARINE ENGINES			
REFER TO OWNER'S MANUAL FOR MAINTENANCE SPECIFICATIONS AND ADJUSTMENTS			
SERIAL#	OMXXXXXX	D.O.M.	Dec 2004
FAMILY	XXXXX XXXXXX	DISP.	X.XL
FEL.	XX.X g/kW-hr		
			 0575

10652

Étiquette de contrôle antipollution : marque CE figurant sur l'étiquette

SERIAL# : Numéro de série du moteur

FAMILY : Gamme de moteur

FEL. : Limite d'émission de la gamme

D.O.M. : Date de fabrication

DISP : Cylindrée

CE : La Déclaration de conformité s'applique si cette marque est présente dans le coin inférieur droit de l'étiquette de contrôle antipollution, sur le moteur. Voir la page de couverture de ce manuel pour plus de renseignements.

RESPONSABILITÉ DU PROPRIÉTAIRE

Le propriétaire/utilisateur doit procéder à l'entretien de routine du moteur afin de maintenir les niveaux d'émission en conformité avec les normes d'homologation imposées.

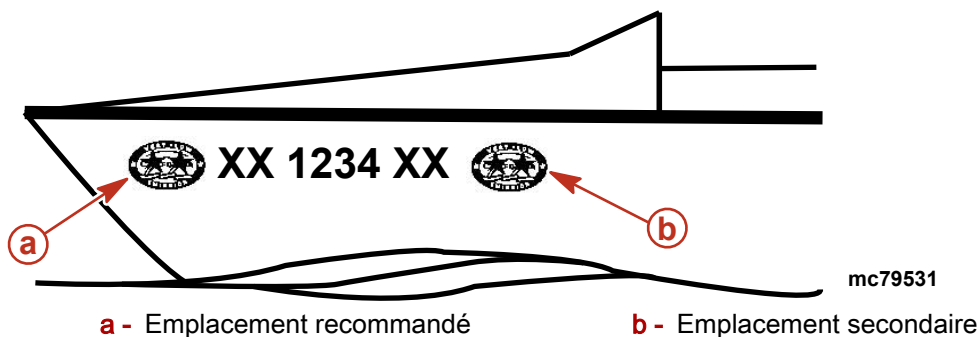
Le propriétaire/l'opérateur ne doit modifier le moteur d'aucune manière qui affecterait sa puissance ou ses niveaux d'émission au point où ils dépasseraient les caractéristiques déterminées en usine.





Logo étoile

À compter du 1er janvier 2003, un logo trois étoiles est apposé sur chaque moteur Mercury MerCruiser homologué en usine.

Tous les moteurs Mercury MerCruiser (500 cv maximum) seront certifiés trois étoiles (émissions ultra faibles). Le logo trois étoiles identifie les moteurs conformes aux normes d'émission d'échappement 2003 des moteurs inboard et à transmission en Z de l'Air Resources Board de l'État de Californie. Les émissions des moteurs respectant ces normes sont inférieures de 65 % à celles des moteurs à faible taux d'émission « une étoile ».

Le logo trois étoiles sera apposé sur le côté gauche de la coque comme indiqué.



Une étoile - moteurs à faible taux d'émission	
 <p>mc79569-1</p>	<p>Le logo une étoile identifie les moteurs marins hors-bord, inboard et à transmission en Z et de bateaux de plaisance qui respectent les normes d'émission d'échappement de 2001 de l'Air Resource Board. Les émissions des moteurs respectant ces normes sont inférieures de 75 % à celles des moteurs 2 temps à carburateur conventionnels. Ces moteurs sont équivalents aux normes 2006 de l'EPA pour les moteurs marins.</p>
Deux étoiles - émissions très faibles	
 <p>mc79570-1</p>	<p>Le logo deux étoiles identifie les moteurs marins hors-bord, inboard et à transmission en Z et de bateaux de plaisance qui respectent les normes d'émission d'échappement de 2004 de l'Air Resource Board. Les émissions des moteurs respectant ces normes sont inférieures de 20 % à celles des moteurs à faible taux d'émission « une étoile ».</p>
Trois étoiles - émissions ultra faibles	
 <p>mc79571-1</p>	<p>Le logo trois étoiles identifie les moteurs marins hors-bord et de bateaux de plaisance qui respectent les normes d'émission 2008 de l'Air Resource Board ou les moteurs à transmission en Z ou inboard qui respectent les normes d'émission 2003 de l'Air Resources Board. Les émissions des moteurs respectant ces normes sont inférieures de 65 % à celles des moteurs à faible taux d'émission « une étoile ».</p>
Quatre étoiles : émissions super ultra faibles	
 <p>mc79572-1</p>	<p>Le logo quatre étoiles identifie les moteurs qui respectent les normes d'émission 2009 de l'Air Resource Board pour les moteurs à transmission en Z et inboard. Les moteurs marins hors-bord et de bateaux de plaisance peuvent aussi être conformes à ces normes. Les émissions des moteurs respectant ces normes sont inférieures de 90 % à celles des moteurs à faible taux d'émission « une étoile ».</p>

Section 3 - Sur l'eau

Table des matières

Suggestions de navigation en toute sécurité 30	Fonctionnement en périodes de gel..... 38
Faire attention aux risques d'intoxication au monoxyde de carbone..... 31	Bouchon de vidange et pompe de cale..... 38
Bonne ventilation 32	Protection des baigneurs..... 38
Ventilation insuffisante 32	En croisière 38
Fonctionnement de base du bateau (modèles autres que DTS)..... 32	Lorsque le bateau est à l'arrêt 39
Mise à l'eau et utilisation du bateau..... 32	Conduite de bateaux hautes performances et de compétition..... 39
Schéma de fonctionnement 33	Sécurité des passagers sur bateaux-pontons et bateaux à pont..... 39
Démarrage et arrêt du moteur..... 33	Bateaux à pont avant ouvert 39
Démarrage du moteur 33	Bateaux avec fauteuils de pêche surélevés sur socle, montés à l'avant 40
Arrêt du moteur 34	Vague ou sillage..... 40
Fonctionnement du bouton spécial d'accélérateur..... 34	Impact avec des dangers immergés..... 40
Fonctionnement en périodes de gel..... 35	Conditions affectant le fonctionnement..... 41
Bouchon de vidange et pompe de cale..... 35	Répartition des charges (passagers et équipement) à l'intérieur du bateau..... 41
Fonctionnement de base du bateau (modèles DTS)..... 35	Carène du bateau..... 42
Mise à l'eau et utilisation du bateau..... 35	Cavitation..... 42
Tableau de fonctionnement 35	Ventilation..... 42
Démarrage et arrêt du moteur..... 36	Altitude et climat..... 42
Démarrage du moteur 36	Démarrage..... 43
Arrêt du moteur 37	Période de rodage de 20 heures..... 43
Fonctionnement du bouton spécial d'accélérateur..... 37	Période suivant le rodage..... 43
	Vérification à la fin de la première saison 43

Suggestions de navigation en toute sécurité

Afin d'apprécier les voies d'eau en sécurité, se familiariser avec l'ensemble des réglementations et restrictions locales et gouvernementales relatives à la navigation et prendre en compte les suggestions suivantes.

Connaître et respecter les lois et règlements de la navigation maritime.

- Mercury MerCruiser recommande vivement à tous les opérateurs de bateaux à moteur de suivre un cours sur la sécurité maritime. Des cours sont offerts aux États-Unis par : l'U.S. Coast Guard Auxiliary, le Power Squadron, la Croix Rouge, ainsi que l'organisme maritime local chargé de l'application de la législation. Les demandes peuvent être adressées à la Boating Hotline au 1-800-368-5647 ou à la Boat U.S. Foundation au 1-800-336-BOAT.

Effectuer les contrôles de sécurité et l'entretien nécessaires.

- Suivre un programme régulier et s'assurer que toutes les réparations sont correctement effectuées.

Vérifier l'équipement de sécurité à bord.

- Voici quelques suggestions concernant le type de matériel de sécurité à emporter à bord :
 - Extincteurs agréés
 - Dispositifs de signalisation : lampe de poche, fusées éclairantes, pavillon et sifflet ou avertisseur sonore
 - Outillage nécessaire pour les petites réparations
 - Ancre et filin de rechange
 - Pompe de cale manuelle et bouchons de vidange de rechange
 - Eau potable
 - Radio-transistor
 - Pagaie ou rame
 - Hélice et moyeux de poussée de rechange et clé appropriée
 - Trousse et consignes de premiers secours
 - Récipients de rangement étanches
 - Matériel électrique, piles, ampoules et fusibles de rechange
 - Compas et carte ou carte marine de la région
 - Gilet de sauvetage individuel (1 par personne à bord)

Être attentif à tous les changements météorologiques et éviter de sortir en cas de mauvais temps ou de mer forte.

Informez quelqu'un de la destination et de l'heure prévue du retour.

Embarquement des passagers.

- Arrêter le moteur chaque fois que des passagers embarquent, débarquent ou sont à proximité de l'arrière (poupe) du bateau. La mise de l'unité de propulsion au point mort ne suffit pas.

Utiliser des gilets de sauvetage individuels.

- La loi fédérale des États-Unis exige la présence d'un gilet de sauvetage (vêtement de sauvetage individuel) agréé par les garde-côtes, de taille correcte et facilement accessible pour toute personne à bord, ainsi que celle d'un coussin ou d'une bouée flottante. Nous recommandons vivement que toutes les personnes sur le bateau portent constamment un gilet de sauvetage.

Former les autres pilotes du bateau.

- Montrer à au moins une personne à bord comment démarrer, faire fonctionner le moteur, et naviguer le bateau, au cas où le pilote ne serait plus en mesure de le faire ou viendrait à tomber par-dessus bord.

Ne pas surcharger le bateau.

- La plupart des bateaux sont homologués et certifiés pour une capacité de charge nominale maximum (poids) (se reporter à la plaque de capacité du bateau). Se renseigner sur les limites de fonctionnement et de charge du bateau. Déterminer s'il conserve ses capacités de flottaison une fois rempli d'eau. En cas de doute, contacter le revendeur agréé Mercury MerCruiser ou le constructeur du bateau.

S'assurer que tous les passagers sont assis correctement.

- Ne laisser personne s'asseoir sur une partie du bateau qui n'est pas prévue pour cet usage, à savoir : les dossiers des sièges, les plat-bords, le tableau arrière, la proue, les ponts, les fauteuils de pêche surélevés et tout fauteuil pivotant ; toute partie où une accélération inattendue, un arrêt soudain, une perte imprévue du contrôle ou un mouvement soudain du bateau pourraient entraîner l'éjection d'un passager par-dessus bord ou sa projection dans le bateau même. S'assurer que tous les passagers ont une place attitrée et qu'ils y sont bien assis avant tout déplacement du bateau.

Toute consommation excessive d'alcool ou de stupéfiants sur un bateau est interdite par la loi.

- Votre jugement, ainsi que votre capacité de réaction pourraient en être compromis.

Connaître la zone de navigation et éviter les endroits dangereux.

Être vigilant.

- L'opérateur du bateau doit légalement maintenir un état de veille, visuelle et auditive, constant. Il doit disposer d'un champ de vision libre, à l'avant notamment. Les passagers, charges ou fauteuils de pêche ne doivent en aucune manière obstruer la vue de l'opérateur lorsque le bateau navigue à une vitesse supérieure au ralenti ou à une vitesse transitoire de déjaugage. Être attentif aux autres, à l'eau et aux remous du sillage.

Ne jamais suivre un skieur nautique, susceptible de faire une chute.

- À titre d'exemple, un bateau naviguant à la vitesse de 40 km/h (25 MPH) rattrapera un skieur tombé à l'eau qui se trouve à 61 m (200 ft.) devant lui en 5 secondes seulement.

Surveiller les skieurs qui sont tombés.

- En cas d'utilisation du bateau pour le ski nautique ou une activité similaire, toujours garder le skieur tombé ou à l'eau sur le côté pilote du bateau lors du retour vers le skieur. L'opérateur doit toujours avoir le skieur tombé en vue et ne jamais faire marche arrière vers le skieur ou quiconque dans l'eau.

Signaler les accidents.

- Les opérateurs de bateau doivent légalement remplir un rapport d'accident de navigation auprès de leurs forces de police de navigation quand le bateau est impliqué dans certains accidents de navigation. Un accident de navigation doit être rapporté en cas de 1) décès immédiat ou probable, 2) blessure nécessitant un traitement médical autre que les premiers secours, 3) dommages aux bateaux ou aux biens de tiers d'un montant supérieur à 500 \$ ou 4) perte totale du bateau. Pour toute aide supplémentaire, contacter les forces de police locales.

Faire attention aux risques d'intoxication au monoxyde de carbone

Les fumées d'échappement de tous les moteurs à combustion interne produisent du monoxyde de carbone, qu'il s'agisse des moteurs marins hors-bord, inboard ou à transmission en Z ou des générateurs qui alimentent les différents accessoires nautiques. Le monoxyde de carbone est un gaz mortel inodore, incolore et insipide.

Les premiers symptômes d'intoxication au monoxyde de carbone, à ne pas confondre avec le mal de mer ou un empoisonnement, comprennent des maux de tête, des vertiges, une somnolence et des nausées.

▲ AVERTISSEMENT

Éviter les expositions prolongées au monoxyde de carbone. L'intoxication à ce gaz peut entraîner une perte de connaissance, des lésions cérébrales ou même la mort. S'assurer que le bateau est bien ventilé, qu'il soit amarré ou en mer.

Bonne ventilation

Aérer l'habitacle, ouvrir les rideaux latéraux ou les écoutilles avant pour évacuer les vapeurs.

1. Exemple de circulation suffisante d'air dans le bateau.



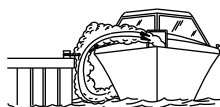
mc79553-1

Ventilation insuffisante

Dans certaines conditions, du monoxyde de carbone peut s'accumuler dans des cabines ou des cockpits fermés ou bâchés dont l'aération est insuffisante. Installer un ou plusieurs détecteurs de monoxyde de carbone dans le bateau.

Dans de rares cas, par mer très calme, les nageurs et les passagers qui se trouvent sur le pont d'un bateau stationnaire dont le moteur tourne ou à proximité d'un moteur en marche, peuvent être exposés à un niveau dangereux de monoxyde de carbone.

1. Exemples de ventilation insuffisante sur un bateau stationnaire :



a

a - Moteur en marche lorsque le bateau est amarré dans un endroit confiné



b

mc79554-1

b - Amarrage à proximité d'un autre bateau dont le moteur tourne

2. Exemples de ventilation insuffisante sur un bateau en mouvement :



a

a - Angle de relevage de la proue trop élevé



b

mc79556-1

b - Écoutilles avant fermées (aspiration à l'intérieur des gaz d'échappement)

Fonctionnement de base du bateau (modèles autres que DTS)

Mise à l'eau et utilisation du bateau

IMPORTANT : Installer le bouchon de vidange de cale avant la mise à l'eau du bateau.

⚠ ATTENTION

Pour éviter une possible infiltration d'eau qui pourrait endommager certains éléments du moteur, ne pas couper le contact lorsque le moteur tourne à une vitesse supérieure au ralenti. Lors de la mise du bateau à l'eau à partir d'une rampe pentue, veiller à entrer dans l'eau lentement. Ne pas utiliser le coupe-circuit d'urgence pour couper le moteur si ce dernier tourne plus rapidement que le ralenti. À la sortie du déjaugeage, une grosse vague arrière peut passer par-dessus le tableau arrière du bateau ; appliquer alors une courte poussée légère de gaz pour minimiser l'effet que la vague pourrait avoir sur la poupe. Ne pas quitter le mode de déjaugeage trop rapidement, passer en marche arrière et couper le moteur.

SCHÉMA DE FONCTIONNEMENT

Fonctionnement Tableau			
AVANT LE DÉMARRAGE	APRÈS LE DÉMARRAGE	EN MER	APRÈS L'ARRÊT
Installer le bouchon de vidange de fond de cale.	Observer toutes les jauges afin de contrôler l'état du moteur. Si elles signalent une anomalie, arrêter le moteur.	Observer toutes les jauges afin de contrôler l'état du moteur. Si elles signalent une anomalie, arrêter le moteur.	Mettre la clé de contact sur « OFF » (Arrêt).
Ouvrir le capot.	Vérifier qu'il n'y a pas de fuite de carburant, d'huile, d'eau, de liquide ou d'échappement.	Vérifier que l'alarme sonore retentit.	Placer l'interrupteur de la batterie en position d'arrêt (« OFF »).
Placer l'interrupteur de la batterie en position de marche (ON).	Vérifier le fonctionnement des commandes d'inversion de marche et d'accélérateur.		Fermer le robinet de carburant.
Faire fonctionner les ventilateurs de cale.	Vérifier le fonctionnement de la direction.		Ouvrir la soupape de prise d'eau à la mer (modèles équipés).
Ouvrir le robinet de carburant.			Rincer le système de refroidissement s'il a été exposé à de l'eau salée.
Ouvrir la soupape de prise d'eau à la mer (modèles équipés).			Vidanger la cale.
Fermer le circuit de vidange.			
Vérifier l'huile moteur.			
Effectuer toutes les autres vérifications spécifiées par le revendeur et/ou le fabricant.			
Écouter si l'alarme sonore retentit lorsque la clé de contact est sur « ON » (marche).			

Démarrage et arrêt du moteur

REMARQUE : Suivre uniquement les consignes concernant l'ensemble de propulsion en question.

DÉMARRAGE DU MOTEUR

1. Vérifier tous les points qui figurent sur le tableau de fonctionnement.
2. Mettre la poignée de commande à distance au point mort.

⚠ ATTENTION

Toute insuffisance d'eau de refroidissement provoque une surchauffe qui peut entraîner une détérioration du moteur et du système d'entraînement. S'assurer qu'il y a toujours suffisamment d'eau au niveau des trous d'arrivée de la pompe lorsque le moteur tourne.

⚠ AVERTISSEMENT

Les vapeurs d'essence explosives s'accumulent dans le compartiment moteur. Éviter toute blessure et tout dommage matériel en actionnant le ventilateur de cale au moins cinq minutes avant de démarrer le moteur. Si le bateau n'est pas équipé d'un ventilateur de cale, laisser la trappe du moteur ouverte pendant le démarrage.

3. Mettre la clé de contact sur « START » (Démarrage). La relâcher lorsque le moteur démarre et laisser l'interrupteur revenir sur « ON » (Marche). Laisser chauffer le moteur (6 à 10 minutes au premier démarrage de la journée).
4. Si toutefois le moteur ne démarre pas après 3 tentatives :
 - a. Appuyer sur le **bouton spécial** d'accélérateur et placer la poignée de commande à distance/la manette des gaz à 1/4 de sa course maximale.
 - b. Mettre la clé de contact sur « START » (Démarrage). La relâcher lorsque le moteur démarre et laisser l'interrupteur revenir sur « ON » (Marche).
5. Si toutefois le moteur ne démarre pas après l'étape 4 :
 - a. Faire passer la poignée de commande à distance/la manette des gaz à pleins gaz, puis la ramener à environ 1/4 de sa course maximum.
 - b. Mettre la clé de contact sur « START » (Démarrage). La relâcher lorsque le moteur démarre et laisser l'interrupteur revenir sur « ON » (Marche).
6. Vérifier que l'ensemble de propulsion ne présente aucune fuite de carburant, d'huile, d'eau ou de gaz d'échappement.
7. Déplacer la poignée de commande vers l'avant, d'un geste ferme et rapide, pour passer en marche avant, ou vers l'arrière pour passer en marche arrière. Puis avancer l'accélérateur à la position souhaitée.

⚠ ATTENTION

Éviter d'endommager le système d'entraînement. Celui-ci peut subir des dégâts internes si l'inverseur de marche est actionné à un régime moteur supérieur au ralenti. N'actionner l'inverseur de marche du système d'entraînement que lorsque le moteur tourne au ralenti.

ARRÊT DU MOTEUR

1. Passer au point mort/ralenti et laisser le moteur ralentir. Si le moteur a tourné à vitesse élevée pendant une période prolongée, le faire refroidir en le laissant tourner au ralenti pendant 3 à 5 minutes.
2. Mettre la clé de contact sur « OFF » (Arrêt).

Fonctionnement du bouton spécial d'accélérateur

1. Voir la section **Commandes à distance** pour les caractéristiques des commandes à distance.
2. Déplacer le levier de commande sur la position de ralenti/au point mort.
3. Appuyer sans relâcher sur le bouton spécial d'accélérateur et placer le levier de commande en position de ralenti/marche avant ou ralenti/marche arrière.
4. Le régime moteur augmente si le levier de commande est poussé au-delà de la position ralenti/marche avant ou ralenti/marche arrière.

IMPORTANT : Le retour du levier de commande en position ralenti/point mort a pour effet de désenclencher le bouton spécial d'accélérateur et de mettre le moteur en prise.

5. Le mode Accélérateur seul est désactivé lorsque le levier de commande est mis sur ralenti/point mort. Le déplacement du levier de commande de la position de ralenti/point mort à celle de ralenti/marche avant ou ralenti/marche arrière sans appuyer sur le bouton spécial d'accélérateur enclenche le sens de marche choisi.

Fonctionnement en périodes de gel

IMPORTANT : Si le bateau est utilisé pendant les périodes de gel, prendre des précautions nécessaires pour éviter d'endommager l'ensemble de propulsion. Les dégâts provoqués par le gel ne sont pas couverts par Mercury MerCruiser Limited Garantie.

Bouchon de vidange et pompe de cale

Le compartiment moteur du bateau constitue un emplacement naturel de collecte d'eau. C'est pourquoi les bateaux sont généralement équipés d'un bouchon de vidange et/ou d'une pompe de cale. Il est très important de vérifier régulièrement ces éléments afin de s'assurer que le niveau d'eau n'atteint pas l'ensemble de propulsion. Une immersion endommagerait les organes du moteur. Les dégâts provoqués par l'immersion ne sont pas couverts par la garantie limitée de Mercury MerCruiser.

Fonctionnement de base du bateau (modèles DTS)

Mise à l'eau et utilisation du bateau

IMPORTANT : Installer le bouchon de vidange de cale avant la mise à l'eau du bateau.


 ATTENTION
<p>Pour éviter une possible infiltration d'eau qui pourrait endommager certains éléments du moteur, ne pas couper le contact lorsque le moteur tourne à une vitesse supérieure au ralenti. Lors de la mise du bateau à l'eau à partir d'une rampe pentue, veiller à entrer dans l'eau lentement. Ne pas utiliser le coupe-circuit d'urgence pour couper le moteur si ce dernier tourne plus rapidement que le ralenti. À la sortie du déjaugeage, une grosse vague arrière peut passer par-dessus le tableau arrière du bateau ; appliquer alors une courte poussée légère de gaz pour minimiser l'effet que la vague pourrait avoir sur la poupe. Ne pas quitter le mode de déjaugeage trop rapidement, passer en marche arrière et couper le moteur.</p>

TABLEAU DE FONCTIONNEMENT

Fonctionnement Tableau			
AVANT LE DÉMARRAGE	APRÈS LE DÉMARRAGE	EN MER	APRÈS L'ARRÊT
Installer le bouchon de vidange de fond de cale.	Observer toutes les jauges afin de contrôler l'état du moteur. Si elles signalent une anomalie, arrêter le moteur.	Observer toutes les jauges afin de contrôler l'état du moteur. Si elles signalent une anomalie, arrêter le moteur.	Mettre la clé de contact sur « OFF » (Arrêt).
Ouvrir le capot.	Vérifier qu'il n'y a pas de fuite de carburant, d'huile, d'eau, de liquide ou d'échappement.	Vérifier que l'alarme sonore retentit.	Placer l'interrupteur de la batterie en position d'arrêt (« OFF »).
Placer l'interrupteur de la batterie en position de marche (ON).	Vérifier le fonctionnement des commandes d'inversion de marche et d'accélérateur.		Fermer le robinet de carburant.
Faire fonctionner les ventilateurs de cale.	Vérifier le fonctionnement de la direction.		Ouvrir la soupape de prise d'eau à la mer (modèles équipés).

Fonctionnement Tableau			
AVANT LE DÉMARRAGE	APRÈS LE DÉMARRAGE	EN MER	APRÈS L'ARRÊT
Ouvrir le robinet de carburant .			Rincer le système de refroidissement s'il a été exposé à de l'eau salée.
Ouvrir la soupape de prise d'eau à la mer (modèles équipés).			Vidanger la cale.
Fermer le circuit de vidange.			
Vérifier l'huile moteur.			
Effectuer toutes les autres vérifications spécifiées par le revendeur et/ou le fabricant.			
Écouter si l'alarme sonore retentit lorsque la clé de contact est sur « ON » (marche).			

Démarrage et arrêt du moteur

REMARQUE : Suivre uniquement les consignes concernant l'ensemble de propulsion en question.

DÉMARRAGE DU MOTEUR

1. Vérifier tous les points qui figurent sur le tableau de fonctionnement.
2. Mettre la poignée de commande à distance au point mort.

⚠ ATTENTION

Toute insuffisance d'eau de refroidissement provoque une surchauffe qui peut entraîner une détérioration du moteur et du système d'entraînement. S'assurer qu'il y a toujours suffisamment d'eau au niveau des trous d'arrivée de la pompe lorsque le moteur tourne.

⚠ AVERTISSEMENT

Les vapeurs d'essence explosives s'accumulent dans le compartiment moteur. Éviter toute blessure et tout dommage matériel en actionnant le ventilateur de cale au moins cinq minutes avant de démarrer le moteur. Si le bateau n'est pas équipé d'un ventilateur de cale, laisser la trappe du moteur ouverte pendant le démarrage.

REMARQUE : Les modèles MerCruiser DTS sont équipés du système SmartStart. Celui-ci comprend une fonction de démarrage par bouton-poussoir. Au lieu de maintenir le bouton de démarrage ou la clé de contact pour lancer le moteur, et ensuite de le ou la relâcher quand le moteur démarre, SmartStart se charge entièrement du processus de démarrage. Sur pression du bouton de démarrage, le système DTS envoie un signal au PCM du moteur pour le faire démarrer. Si le moteur ne démarre pas, le processus de démarrage prend fin au bout de quelques secondes ou lorsque le moteur atteint 400 tr/mn. Le moteur s'arrête si l'on tente de le faire démarrer pendant qu'il est en train de tourner.

3. Mettre la clé de contact sur MARCHE.
4. Mettre la clé de contact sur « START » (Démarrage) puis la relâcher ou appuyer sur le bouton de démarrage/d'arrêt, selon modèle et le relâcher. Si le moteur est froid, le laisser tourner au ralenti pendant 6 à 10 minutes ou jusqu'à ce que sa température atteigne 60 °C (140 °F).
5. Si le moteur ne démarre pas après 3 tentatives :

- a. pousser le bouton spécial d'accélérateur et placer la poignée de commande à distance ou la manette des gaz au quart de sa course maximum.
 - b. Mettre la clé de contact sur « START » (Démarrage). La relâcher lorsque le moteur démarre et laisser l'interrupteur revenir sur « on » (Marche).
6. Si le moteur ne démarre pas après l'étape 5 :
- a. Faire passer la poignée de commande à distance/la manette des gaz à pleins gaz, puis la ramener au quart de sa course maximum.
 - b. Mettre la clé de contact sur « START » (Démarrage). La relâcher lorsque le moteur démarre et laisser l'interrupteur revenir sur « on » (Marche).
7. Vérifier que l'ensemble de propulsion ne présente aucune fuite de carburant, d'huile, d'eau ou de gaz d'échappement.
8. Déplacer la poignée de commande vers l'avant, d'un geste ferme et rapide, pour passer en marche avant, ou vers l'arrière pour passer en marche arrière. Puis avancer l'accélérateur à la position souhaitée.

▲ ATTENTION

Éviter d'endommager le système d'entraînement. Celui-ci peut subir des dégâts internes si l'inverseur de marche est actionné à un régime moteur supérieur au ralenti. N'actionner l'inverseur de marche du système d'entraînement que lorsque le moteur tourne au ralenti.

ARRÊT DU MOTEUR

1. Passer au point mort/ralenti et laisser le moteur ralentir. Si le moteur a tourné à vitesse élevée pendant une période prolongée, le faire refroidir en le laissant tourner au ralenti pendant 3 à 5 minutes.
2. Le moteur peut être arrêté suivant l'une des 4 méthodes suivantes :
 - a. Mettre la clé de contact sur la position « ACCESSORY » (Accessoire) ou « OFF » (Arrêt). Le moteur s'arrête et le système de commande est désactivé.
 - b. Appuyer sur le bouton marche/arrêt, selon modèle. Le moteur s'arrête et le système de commande reste actif.
 - c. Placer momentanément la clé de contact sur « START » (Démarrage), puis la relâcher immédiatement. Le système de commande détecte que le moteur tourne et par conséquent l'arrête. Le système de commande reste actif. Remettre la clé de contact sur « START » (Démarrage) pour envoyer une requête de démarrage au système de commande qui démarre alors le moteur, si nécessaire.
 - d. Activer le coupe-circuit d'urgence, selon modèle. Le moteur s'arrête, mais le système de commande reste actif. Le système de commande empêchera le moteur de démarrer si le coupe-circuit d'urgence est activé.

Fonctionnement du bouton spécial d'accélérateur

REMARQUE : En mode Accélérateur seul (point mort) le système de commande DTS ne laisse pas le régime moteur dépasser les 3 500 tr/mn.

Commandes à distance Zéro effort : Les commandes à distance Zéro effort comportent des commandes des gaz et leviers de commande d'inversion de marche distincts. Pousser la manette des gaz au-delà de la position de ralenti lorsque le levier de commande d'inversion de marche est au point mort entraîne une augmentation du régime moteur, mais seulement jusqu'au régime moteur maximum au point mort, soit 3 500 tr/mn.

▲ AVERTISSEMENT

Avec un levier de commande d'inversion de marche Zéro effort DTS, le système de commande DTS peut inverser la marche de la transmission traditionnelle ou en Z à des régimes moteur supérieurs au ralenti. Le mouvement du bateau vers l'avant ou vers l'arrière qui en résulte à des régimes moteur supérieurs au ralenti peut être soudain et inattendu ou donner lieu à une situation dangereuse de perte de contrôle du bateau, laquelle peut entraîner des blessures graves, voire mortelles ainsi que des dégâts matériels. Toujours placer le levier de commande des gaz sur la position de ralenti avant de déplacer le levier de commande d'inversion de marche DTS vers la position de marche avant ou de marche arrière.

Commandes à distance de la console et du tableau de bord : Les commandes à distance de la console et du tableau de bord sont équipées d'un bouton spécial d'accélérateur. Pour activer le mode Accélérateur seul :

1. Voir la section **Commandes à distance** pour les caractéristiques des commandes à distance.
2. Déplacer le levier de commande sur la position de ralenti/au point mort.
3. Appuyer sur le bouton spécial d'accélérateur, et placer le levier de commande en position de ralenti/marche avant ou ralenti/marche arrière. Le système de commande DTS émet deux bips sur l'avertisseur sonore d'alarme pour indiquer que le mode Accélérateur seul est actif. Sur les commandes à distance de la console, le témoin de point mort commence à clignoter.
4. Le régime moteur augmente si le levier de commande est poussé au-delà de la position ralenti/marche avant ou ralenti/marche arrière.

IMPORTANT : Lorsque ce levier est ramené à la position ralenti/point mort, le mode Accélérateur seul est désactivé et le moteur peut être mis en prise.

5. Le mode Accélérateur seul est désactivé lorsque le levier de commande est mis sur ralenti/point mort. Le déplacement du levier de commande de la position de ralenti/point mort à celle de ralenti/marche avant ou ralenti/marche arrière sans appuyer sur le bouton Accélérateur seul enclenche le sens de marche choisi.

Fonctionnement en périodes de gel

IMPORTANT : Si le bateau est utilisé pendant les périodes de gel, prendre des précautions nécessaires pour éviter d'endommager l'ensemble de propulsion. Les dégâts provoqués par le gel ne sont pas couverts par Mercury MerCruiser Limited Garantie.

Bouchon de vidange et pompe de cale

Le compartiment moteur du bateau constitue un emplacement naturel de collecte d'eau. C'est pourquoi les bateaux sont généralement équipés d'un bouchon de vidange et/ou d'une pompe de cale. Il est très important de vérifier régulièrement ces éléments afin de s'assurer que le niveau d'eau n'atteint pas l'ensemble de propulsion. Une immersion endommagerait les organes du moteur. Les dégâts provoqués par l'immersion ne sont pas couverts par la garantie limitée de Mercury MerCruiser.

Protection des baigneurs

En croisière

Il est très difficile pour une personne se trouvant dans l'eau d'entreprendre une action rapide pour éviter un bateau naviguant dans sa direction, même à vitesse lente.



Toujours ralentir et faire extrêmement attention dans les endroits où des personnes risquent de se trouver dans l'eau.

Lorsqu'un bateau se déplace (ou marche sur l'erre) et que la transmission est au point mort, l'eau exerce une force suffisante sur l'hélice pour que cette dernière tourne. Cette rotation au point mort peut entraîner des blessures graves.

Lorsque le bateau est à l'arrêt

⚠ AVERTISSEMENT

Arrêter immédiatement le moteur lorsque le bateau se trouve à proximité de baigneurs. Ces derniers peuvent être gravement blessés par la rotation de l'hélice, le déplacement du bateau ou de l'embase ou tout objet solide solidaire d'un bateau ou d'une embase en mouvement.

Passer au point mort et arrêter le moteur avant de laisser les passagers se mettre à l'eau ou nager à proximité du bateau.

Conduite de bateaux hautes performances et de compétition

Si le bateau conduit est considéré à haute vitesse ou à haut rendement et que le pilote n'en connaît pas bien le fonctionnement, nous recommandons de ne jamais l'utiliser à haute vitesse sans demander à suivre au préalable un cours d'orientation et une démonstration auprès du revendeur ou d'un opérateur qui connaît bien ce type de bateau. Pour de plus amples renseignements, voir le livret **Hi-Performance Boat Operation (Conduite de bateaux haut rendement)** (90-849250-R2) auprès du revendeur / distributeur Mercury Marine.

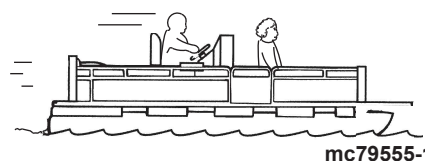
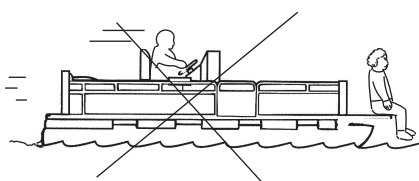
Sécurité des passagers sur bateaux-pontons et bateaux à pont

Chaque fois que le bateau se déplace, observer l'emplacement de tous les passagers. Veiller à ce qu'ils conservent leur place et ne s'assoient pas sur des sièges qui ne sont pas recommandés pour des vitesses supérieures au ralenti. Une réduction soudaine de la vitesse, à la suite, par exemple, d'un plongeon dans une grosse vague ou un sillage profond, une réduction brusque des gaz ou un virage inattendu, peuvent les projeter par-dessus bord. Une chute à l'avant du bateau, entre les deux pontons, les mettrait en contact avec l'embase.

Bateaux à pont avant ouvert

Personne ne doit se tenir sur le pont devant le garde-corps lorsque le bateau est en mouvement. Veiller à ce que tous les passagers se tiennent derrière le garde-corps ou la lisse avant.

Les personnes qui se trouvent sur le pont avant peuvent être facilement projetées par-dessus bord et les personnes assises sur le pont avant, les jambes pendantes à l'extérieur, peuvent être entraînées dans l'eau par une vague.



mc79555-1

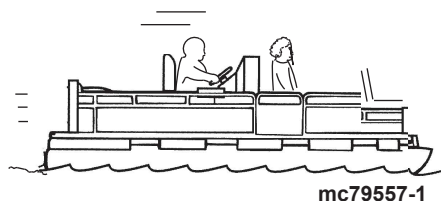
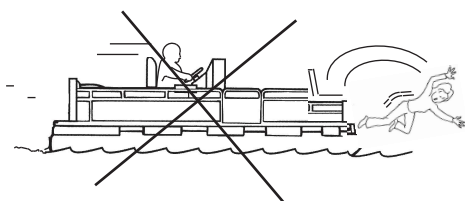
⚠ AVERTISSEMENT

Éviter les blessures graves, voire mortelles, dues aux chutes par-dessus l'extrémité avant d'un bateau à ponton ou à pont et à l'écrasement par le hors-bord. S'éloigner de l'extrémité avant du pont et rester assis lorsque le bateau est en mouvement.

Bateaux avec fauteuils de pêche surélevés sur socle, montés à l'avant

Ces fauteuils de pêche surélevés ne doivent pas être utilisés lorsque le bateau se déplace à une vitesse supérieure au ralenti ou à celle pour la pêche à la traîne. Les passagers doivent être assis sur les sièges désignés pour les vitesses plus rapides.

Toute décélération soudaine et inattendue du bateau peut entraîner la chute par-dessus bord des passagers qui se trouvent sur les sièges surélevés.

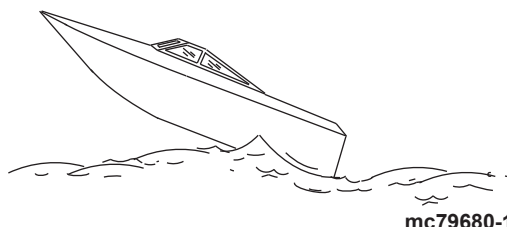


mc79557-1

Vague ou sillage

⚠ AVERTISSEMENT

Éviter les risques de blessures graves, voire mortelles, qui peuvent survenir à la suite d'une chute à l'intérieur du bateau ou par-dessus bord, lorsque ce dernier passe par-dessus une vague ou le sillage d'un autre bateau. Dans la mesure du possible, éviter les sauts de vagues ou de sillages. Prévenir tous les passagers que si le bateau venait à sauter une vague ou un sillage, ils doivent se recroqueviller et se tenir aux mains courantes.



mc79680-1

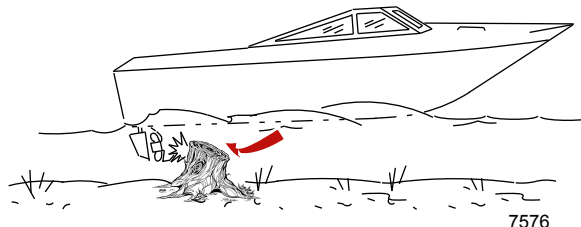
Le passage de vagues ou de sillages par les bateaux de plaisance fait partie de la navigation. Cependant, si cette activité est réalisée à une vitesse suffisante pour forcer la coque du bateau à sortir en partie ou entièrement de l'eau, certains risques se présentent, particulièrement lorsque le bateau reprend en contact avec l'eau.

Veiller avant tout à ce que le bateau ne change pas de direction au milieu d'un saut. Si c'est le cas, il risque de virer soudainement dans un sens ou dans l'autre lorsqu'il reprend contact avec l'eau. Un tel changement de cap soudain peut projeter les occupants hors de leurs sièges, voire hors du bateau.

Le saut de vagues ou de sillages présente un autre risque moins courant. Si la proue du bateau pique suffisamment lorsque le bateau est projeté dans l'air, elle peut s'enfoncer dans l'eau et y demeurer pendant un moment. Le bateau s'arrête alors quasiment sur le champ, risquant de projeter ses occupants vers l'avant. Le bateau peut aussi virer brusquement d'un côté ou de l'autre.

Impact avec des dangers immergés

Ralentir et être vigilant à chaque navigation dans des eaux peu profondes ou dans des zones susceptibles de contenir des obstacles immergés qui pourraient heurter les composants de l'embase se trouvant sous l'eau, le gouvernail ou la carène du bateau.



IMPORTANT : La meilleure manière de réduire les risques de blessures ou de dégâts provoqués par un objet flottant ou immergé est de contrôler la vitesse du bateau. Dans ces conditions, il doit être fait en sorte que la vitesse du bateau ne dépasse pas 24 à 40 km/h (15 à 25 mph).

Heurter un objet flottant ou immergé peut entraîner un nombre infini de situations. Certaines de ces situations peuvent provoquer les conséquences suivantes :

- Le bateau peut changer de cap soudainement. Un tel changement de direction ou un virage brusque peut projeter les passagers hors de leur siège ou par-dessus bord.
- Une rapide réduction de vitesse. Les occupants peuvent être projetés vers l'avant, voire hors du bateau.
- Dégâts des composants immergés de l'embase, du gouvernail et/ou du bateau.

Se rappeler que la meilleure manière de réduire les risques d'accidents ou de dégâts matériels dans ces situations est de contrôler la vitesse du bateau. Le bateau doit être maintenu à une vitesse de déjaugage minimale lors de la navigation dans des eaux où les obstacles immergés sont fréquents.

Après avoir heurté un objet immergé, couper le moteur aussi vite que possible et examiner l'embase afin de s'assurer qu'aucune pièce n'est lâche ni cassée. En cas de dégâts évidents ou soupçonnés, rapporter le moteur à un revendeur agréé Mercury MerCruiser pour vérification et réparation, le cas échéant.

Vérifier si la coque ou le tableau arrière ont été fracturés, ou s'ils présentent des fuites. Continuer de naviguer alors que les composants immergés de l'embase, le gouvernail ou la carène du bateau sont endommagés risque de provoquer des dégâts supplémentaires aux autres pièces de l'ensemble de propulsion ou d'affecter le contrôle du bateau. S'il est nécessaire de continuer à naviguer, le faire à des vitesses très réduites.

▲ AVERTISSEMENT

Toute perte de contrôle du bateau risque d'entraîner des blessures graves, voire mortelles. Une navigation prolongée avec des dommages importants causés par un impact peut causer une défaillance soudaine d'un composant du moteur avec ou sans autre impact. Faire inspecter complètement l'ensemble de propulsion et faire effectuer toute réparation nécessaire.

Conditions affectant le fonctionnement

Répartition des charges (passagers et équipement) à l'intérieur du bateau

Le déplacement du poids vers l'arrière (poupe) :

- augmente généralement la vitesse et le régime moteur ;
- fait taper l'étrave en eau agitée ;
- augmente le risque d'éclaboussures lorsque le bateau sort du déjaugage ;
- dans des cas extrêmes, le bateau peut se mettre à marsouiner.

Le déplacement du poids vers l'avant (proue) :

- facilite le déjaugage ;
- améliore la navigation en eau agitée ;

- dans des cas extrêmes, le bateau peut se mettre à virer d'un côté à l'autre (guidage par l'étrave).

Carène du bateau

Pour maintenir une vitesse maximale, la carène du bateau doit :

- être propre, exempt d'anatifes et de croissances marines
- être exempte de déformations et pratiquement à plat lors de l'entrée en contact avec l'eau
- être droite et lisse, à la proue et à la poupe

De la végétation marine peut s'accumuler lorsque le bateau est à quai. Celle-ci doit être retirée avant d'utiliser à nouveau le bateau pour éviter de boucher les entrées d'eau et de faire surchauffer le moteur.

Cavitation

Le phénomène de cavitation se produit lorsque l'écoulement d'eau ne parvient pas à suivre le contour d'un objet immergé qui se déplace rapidement, tel qu'une embase ou une hélice. Ce phénomène permet à l'hélice de tourner plus vite mais il ralentit la vitesse du bateau. Il peut éroder gravement la surface de l'embase ou de l'hélice. La cavitation est en général produite par :

- les algues et autres débris qui viennent se prendre dans l'hélice ;
- une pale d'hélice courbée ;
- une hélice qui présente des bavures en relief ou des arêtes vives.

Ventilation

La ventilation est provoquée par de l'air en surface ou des gaz d'échappement qui viennent se loger autour de l'hélice, produisant une accélération de cette dernière et une réduction de la vitesse du bateau. Des bulles d'air percutent les pales de l'hélice et causent une érosion de celle-ci. Si ce problème n'est pas corrigé, une défaillance (rupture) de la pale finira par se produire. Une ventilation excessive est généralement causée par :

- une embase trop relevée ;
- un anneau de diffusion manquant ;
- une hélice ou un carter d'embase endommagé permettant l'évacuation des gaz d'échappement entre l'hélice et le carter d'embase ;
- une embase posée trop haut sur le tableau arrière.

Altitude et climat

Les changements d'altitude et de climat affectent le fonctionnement de l'ensemble de propulsion. Une perte de performances peut être provoquée par :

- un accroissement de l'altitude ;
- une hausse de la température ;
- une faible pression barométrique ;
- une humidité élevée.

Pour garantir une performance optimale du moteur quelles que soient les conditions atmosphériques, il est essentiel que ce dernier soit équipé d'une hélice adaptée de manière à pouvoir fonctionner dans la limite supérieure de la plage maximale recommandée, ou près de cette limite, dans des conditions de charge et des conditions météorologiques normales.

Dans la plupart des cas, il est possible d'obtenir le régime moteur recommandé en remplaçant l'hélice par une autre dont le pas est plus petit.

Démarrage

Période de rodage de 20 heures

IMPORTANT : Les 20 premières heures de fonctionnement constituent la période de rodage. Un rodage correct est essentiel pour obtenir une consommation d'huile minimale et un rendement du moteur maximal. Pendant cette période de rodage, respecter les règles suivantes :

- Ne pas faire tourner le moteur à moins de 1 500 tr/mn pendant des périodes prolongées lors des 10 premières heures. Mettre en prise dès que possible après le démarrage et pousser les gaz au-delà de 1 500 tr/mn **si les conditions permettent de le faire en toute sécurité**.
- Ne pas naviguer à la même vitesse pendant des périodes prolongées.
- Ne pas dépasser 75 % du régime maximal pendant les 10 premières heures. Lors des 10 heures suivantes, une utilisation occasionnelle des pleins gaz est permise (5 minutes à la fois au maximum).
- Éviter les accélérations entraînant un passage direct du ralenti aux pleins gaz.
- Ne pas utiliser les pleins gaz tant que le moteur n'a pas atteint sa température de fonctionnement normale.
- Vérifier fréquemment le niveau d'huile moteur. Faire l'appoint si nécessaire. Il est normal que la consommation d'huile soit élevée en période de rodage.

Période suivant le rodage

Afin de prolonger la durée de vie de l'ensemble de propulsion Mercury MerCruiser, prendre en compte les recommandations suivantes :

- S'assurer que l'hélice permet un fonctionnement du moteur le plus proche possible du maximum de la plage de régime moteur à pleins gaz spécifiée (voir **Caractéristiques et Entretien**) lorsque le bateau est lancé à pleins gaz et qu'il est normalement chargé.
- Le fonctionnement inférieur ou égal à 75 % du régime maximal est recommandé. Éviter le fonctionnement prolongé à pleins gaz.
- Vidanger l'huile et changer le filtre à huile. Voir la section **Entretien**.

Vérification à la fin de la première saison

À la fin de la première saison, contacter un revendeur agréé Mercury MerCruiser pour prévoir et/ou faire exécuter les travaux de maintenance périodiques. Dans une région où le produit peut être utilisé de façon continue toute l'année, contacter le concessionnaire au bout des 100 premières heures de fonctionnement ou une fois par an, suivant l'échéance qui survient en premier.

Notes :

Section 4 - Caractéristiques

Table des matières

Régime de croisière.....	46	Caractéristiques techniques du moteur.....	48
Caractéristiques du carburant.....	46	Modèles Tow Sports	48
Spécifications de carburant	46	Modèles Inboard	49
Utilisation d'essences reformulées		Caractéristiques des liquides.....	49
(oxygénées) (États-Unis seulement)	46	Moteur	49
Essences contenant de l'alcool	46	Transmission	50
Huile moteur.....	47		

Régime de croisière

Les moteurs inboard modernes fonctionnent à des régimes plus élevés que ceux fabriqués il y a à peine quelques années. Cette augmentation de régime, combinée à une meilleure ventilation, est la cause de l'augmentation importante de la puissance de ces nouveaux moteurs. Le régime pleins gaz plus élevé s'accompagne d'un régime de croisière plus élevé. Ce régime plus élevé est essentiel aux performances et à une efficacité optimales. Les matériaux et la conception de ces nouveaux moteurs permettent d'obtenir ces régimes plus élevés sans nuire à la durée de vie. En fait, l'augmentation de la puissance de l'hélice pour réduire le régime de croisière aux niveaux antérieurs augmente le risque de dommages à la machine lors de la détonation et du pré-allumage. La plage de régimes de croisière recommandée est :

Régime de croisière pour une efficacité maximum	
Modèle	Plage de régimes moteur
350 MAG MPI	3 400-3 800
Horizon MPI 350 MAG	3 400-3 800
MX 6.2L MPI	3 600-4 000

Caractéristiques du carburant

IMPORTANT : L'utilisation d'une essence incorrecte peut endommager le moteur. De tels dommages sont considérés comme résultant d'un emploi abusif et ne sont pas couverts par la garantie limitée.

Spécifications de carburant

Les moteurs Mercury MerCruiser fonctionnent de façon satisfaisante lorsqu'ils sont alimentés avec une marque populaire d'essence sans plomb présentant les caractéristiques techniques suivantes :

États-Unis et Canada - carburant ayant un indice d'octane $[(R + M)/2]$ affiché à la pompe d'au moins 87. Le supercarburant [92 (R + M)/2] est également acceptable. NE PAS utiliser d'essence au plomb.

En dehors des États-Unis et du Canada - carburant ayant un indice d'octane affiché à la pompe d'au moins 90. Le supercarburant (indice d'octane 98) est également acceptable. Si aucune essence sans plomb n'est disponible, utiliser de l'essence au plomb de l'une des principales marques.

Utilisation d'essences reformulées (oxygénées) (États-Unis seulement)

Ce type d'essence est requis dans certaines régions des États-Unis. Les deux types d'oxygénats utilisés dans ces carburants sont l'alcool (éthanol) ou l'éther (MTBE ou ETBE). Si l'éthanol est le composé oxygéné utilisé dans la région en question, voir la section « Essences contenant de l'alcool ».

Ces essences reformulées peuvent être utilisées sur le moteur Mercury MerCruiser.

Essences contenant de l'alcool

Si l'essence utilisée dans la région en question contient du méthanol (alcool méthylique) ou de l'éthanol (alcool éthylique), certains effets néfastes peuvent survenir. Ces effets sont encore plus néfastes avec le méthanol. L'augmentation du pourcentage d'alcool dans le carburant peut également aggraver ces effets.

Ceux-ci sont dus à la présence d'alcool dans l'essence. L'alcool peut absorber l'humidité contenue dans l'air et entraîner la séparation de l'eau et de l'alcool dans l'essence du réservoir de carburant.

Les composants du circuit d'alimentation en carburant du moteur Mercury MerCruiser peuvent résister à un maximum de 10 % d'alcool dans l'essence. Nous ne connaissons pas la résistance maximale du circuit d'alimentation du bateau. Contacter le fabricant de bateau pour obtenir des recommandations spécifiques sur les composants du circuit d'alimentation du bateau (réservoir de carburant, conduites d'alimentation, raccords). Les essences contenant de l'alcool peuvent accélérer :

- la corrosion des pièces métalliques ;
- la détérioration de pièces en plastique ou en caoutchouc ;
- l'infiltration du carburant au travers des conduites de carburant en caoutchouc ;
- les difficultés au démarrage et de fonctionnement.

⚠ AVERTISSEMENT

RISQUE D'INCENDIE ET D'EXPLOSION : Une fuite de carburant dans une partie quelconque du circuit d'alimentation peut entraîner un risque d'incendie et d'explosion susceptible d'occasionner des blessures graves, voire mortelles. Une inspection minutieuse périodique de l'ensemble du circuit d'alimentation est obligatoire, tout particulièrement après le remisage. Tous les organes de ce circuit doivent être inspectés pour vérifier l'absence de fuite, de ramollissement, de durcissement, de gonflement ou de corrosion. Tout signe de fuite ou de détérioration exige un remplacement avant la remise en service du moteur.

En raison des effets néfastes de l'alcool contenu dans l'essence, il est recommandé de n'utiliser que de l'essence sans alcool quand cela est possible. Si le seul carburant disponible contient de l'alcool ou si la présence de ce dernier n'est pas indiquée, il est nécessaire d'inspecter le circuit d'alimentation plus fréquemment pour déceler la présence éventuelle de fuites ou d'anomalies.

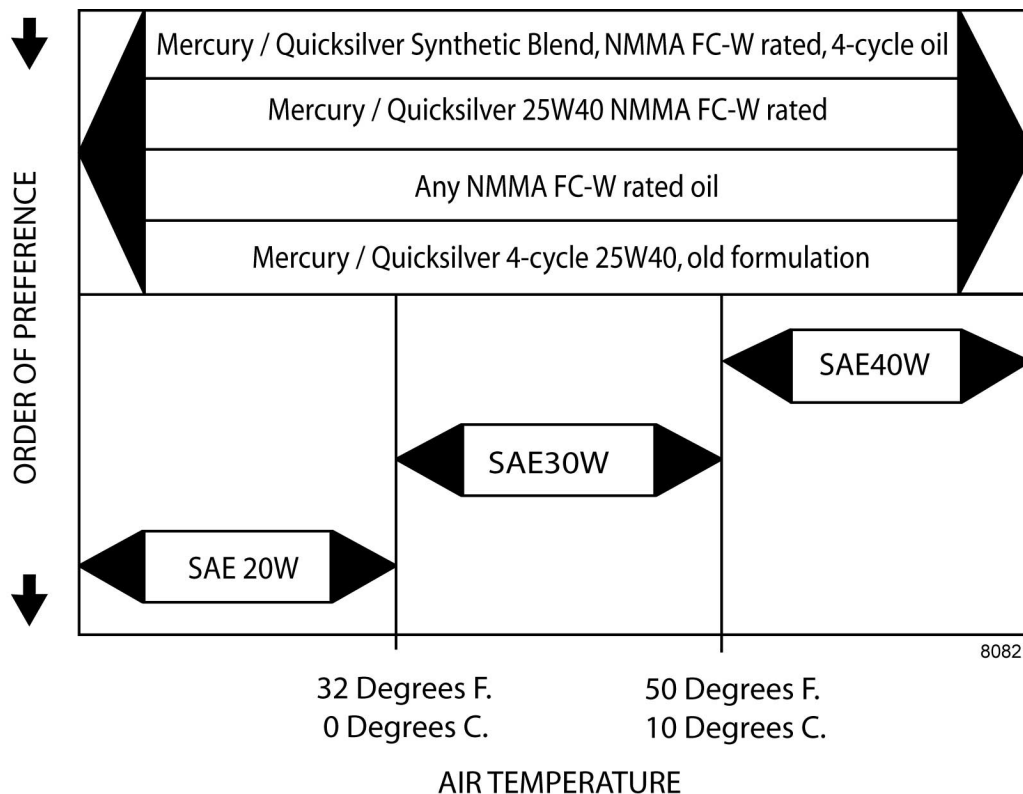
IMPORTANT : Lorsque le moteur Mercury MerCruiser fonctionne avec de l'essence contenant de l'alcool, éviter de laisser de l'essence dans le réservoir de carburant pendant des périodes prolongées. Les périodes de remisage prolongées, courantes dans le cas des bateaux, créent des problèmes particuliers. Dans le cas des voitures, les carburants contenant de l'alcool sont généralement consommés avant de pouvoir absorber suffisamment d'humidité pour poser problème, mais les bateaux sont souvent remisés pendant suffisamment longtemps pour que la séparation des phases se produise. En outre, une corrosion interne risque de se produire en cours de remisage si l'alcool a éliminé les pellicules protectrices d'huile des organes internes.

Huile moteur

Pour assurer un fonctionnement optimal du moteur, ainsi qu'une protection maximale, il est vivement recommandé d'utiliser les huiles suivantes recommandées dans l'ordre d'apparition :

1. Huile 4 temps, approuvée NMMA FC-W, mélange synthétique MerCruiser / Quicksilver.
2. Huile 4 temps, approuvée NMMA FC-W 25W40 MerCruiser / Quicksilver.
3. Huile approuvée NMMA FC-W.
4. Huile non approuvée FC-W, 4 temps 25W40 MerCruiser / Quicksilver.
5. Une bonne huile automobile détergente sans additif selon le tableau de fonctionnement ci-dessous.

REMARQUE : Il est vivement déconseillé d'utiliser des huiles non détergentes, des huiles multigrades (autres que celles indiquées), des huiles synthétiques non approuvées FC-W, des huiles de basse qualité ou des huiles contenant des additifs solides.



Caractéristiques techniques du moteur

Modèles Tow Sports

Modèles	Tow Sports MPI 350 MAG	Tow Sports MX 6.2 MPI
Puissance ¹ .	315	320
Kilowatts ¹ .	235	239
Cylindrée	5,7 L (350 cid)	6,2 L (377cid)
Plage de régime moteur à pleins gaz ² .	4 600-5 000	4 800-5 200
Régime moteur au ralenti, au point mort ² .	600 ³ .	
Pression d'huile minimum au ralenti ⁴ .	41 kPa (6 psi)	
Pression minimum de l'huile à 2 000 tr/mn ⁴ .	124 kPa (18 psi)	
Thermostat, modèles à refroidissement par eau de mer	71 °C (160 °F)	
Thermostat, modèles à circuit fermé de refroidissement	77 °C (170 °F)	
Calage au ralenti ³ .	Non réglable	
Ordre d'allumage	1-8-4-3-6-5-7-2	
Circuit électrique	Masse négative (-) 12 V	
Intensité nominale de l'alternateur - Intensité à chaud	65 A	
Intensité nominale de l'alternateur - Intensité à froid	72 A	
Capacité nominale de batterie recommandée (minimum)	750 CCA (ampères de démarrage à froid), 950 MCA (ampères de démarrage marin) ou 180 A/h	

1. Performances obtenues et corrigées selon la norme SAE J1228/ISO 8665 de puissance au vilebrequin.
2. Mesurée à l'aide d'un compte-tours de contrôle précis, le moteur tournant à des températures normales de fonctionnement.
3. Le ralenti et le calage ne sont pas réglables sur les modèles à injection électronique de carburant
4. La pression d'huile doit être vérifiée le moteur tournant à sa température normale de fonctionnement.

Modèles	Tow Sports MPI 350 MAG	Tow Sports MX 6.2 MPI
Type de bougie	Platine AC (AC 41-993)	
Écartement des électrodes de bougie	1,5 mm (0.060 in.)	

Modèles Inboard

Modèles	350 MAG MPI	Horizon 350 MAG MPI	MX 6.2 MPI	Horizon MPI 6.2 MX
Puissance ⁵ .	300	300	320	320
Kilowatts ⁵ .	224	224	239	239
Cylindrée	5,7 L (350 cid)		6,2 L (377 cid)	
Plage de régime moteur à pleins gaz ⁶ .	4 600-5 000		4 800-5 200	
Régime moteur au ralenti, au point mort ⁶ .	600 ⁷ .			
Pression d'huile minimum au ralenti ⁸ .	41 kPa (6 psi)			
Pression minimum de l'huile à 2 000 tr/mn ⁸ .	124 kPa (18 psi)			
Thermostat, modèles à refroidissement par eau de mer	71 °C (160 °F)			
Thermostat, modèles à circuit fermé de refroidissement	77 °C (170 °F)			
Calage au ralenti ⁷ .	Non réglable			
Ordre d'allumage	1-8-4-3-6-5-7-2			
Circuit électrique	Masse négative (-) 12 V			
Intensité nominale de l'alternateur - Intensité à chaud	65 A			
Intensité nominale de l'alternateur - Intensité à froid	72 A			
Capacité nominale de batterie recommandée (minimum) (Modèles DTS)	750 CCA (ampères de démarrage à froid), 950 MCA (ampères de démarrage marin) ou 180 A/h			
Capacité nominale de batterie recommandée (modèles autres que DTS) (minimum)	800 CCA (ampères de démarrage à froid), 1000 MCA (ampères de démarrage marin) ou 190 A/h			
Type de bougie	Platine AC (AC 41-993)			
Écartement des électrodes de bougie	1,5 mm (0.060 in.)			

Caractéristiques des liquides

Moteur

IMPORTANT : Toutes les mesures de liquide indiquées sont approximatives.

IMPORTANT : Le réglage des niveaux d'huile en fonction de l'angle d'installation et des systèmes de refroidissement (conduites de l'échangeur de chaleur et des liquides) peut s'avérer nécessaire.

- Performances obtenues et corrigées selon la norme SAE J1228/ISO 8665 de puissance au vilebrequin.
- Mesurée à l'aide d'un compte-tours de contrôle précis, le moteur tournant à des températures normales de fonctionnement.
- Le ralenti et le calage ne sont pas réglables sur les modèles à injection électronique de carburant
- La pression d'huile doit être vérifiée le moteur tournant à sa température normale de fonctionnement.

Caractéristiques

Tous modèles	Contenance	Type de liquide
Huile moteur (avec filtre) ¹ .	4,25 litres (4.5 qts U.S.)	Mélange synthétique Quicksilver, huile 4 temps, homologuée NMMA FC-W
Système de refroidissement à l'eau de mer ² .	20 litres (21 qts U.S.)	Propylène glycol et eau purifiée
Système de refroidissement en circuit fermé	19 litres (20 qts U.S.)	Liquide de refroidissement/antigel grande longévité Mercury ou liquide de refroidissement/antigel 5/100 à l'éthylène glycol grande longévité, mélangé à proportions égales à de l'eau purifiée

Transmission

Modèle	Contenance	Type de liquide
5000 A	2,84 l (3 qts U.S.)	Liquide de transmission automatique Dexron III
5000 V	3,30 l (3-1/2 qts U.S.)	
71C En ligne	1,66 l (1-3/4 qts U.S.)	Liquide de transmission automatique Dexron III
Démultiplication 71C	2,84 l (3 qts U.S.)	
Embase en V à distance 71C ³	1,66 l (1-3/4 qts U.S.)	
En ligne 72C	1,66 l (1-3/4 qts U.S.)	Liquide de transmission automatique Dexron III
Démultiplication 72C	1,66 l (1-3/4 qts U.S.)	
Embase en V à distance 72C ³	1,66 l (1-3/4 qts U.S.)	
Embase en V 72C	3,79 l (4 qts U.S.)	
63 A	4,00 l (4-1/2 qts U.S.)	Liquide de transmission automatique Dexron III
63 V	4,00 l (4-1/2 qts U.S.)	
Tow Sports 45C	1,77 l (60 oz)	
Embase en V à distance 45C ³ .	1,90 l (64 oz)	
En ligne 45C	1,94 l (66 oz)	

1. Toujours utiliser toujours une jauge pour déterminer la quantité exacte d'huile ou de liquide nécessaire.
2. Les informations sur la capacité du système de refroidissement à l'eau de mer sont données pour l'hivernage seulement.
3. Les applications avec embase en V Walter sont dotées de 2 points d'entretien pour fluides, la transmission et l'embase à boîtier d'engrenages. Voir le manuel du propriétaire Walter pour la contenance et les intervalles d'entretien.

Section 5 - Entretien

Table des matières

Responsabilités du propriétaire/opérateur.....	52	Vérification pendant que le moteur est froid	59
Responsabilités du concessionnaire.....	52	Vidange	59
Entretien.....	52	Liquide de refroidissement du moteur.....	59
Suggestions d'entretien à faire soi-même.....	53	Vérifications	59
Inspection.....	53	Remplissage	60
Calendrier d'entretien – Modèles inboard.....	54	Vidange	61
Entretien de routine	54	Nettoyage du pare-flammes.....	61
Au début de chaque journée	54	Soupape de recyclage des gaz de carter	
À la fin de chaque journée	54	(RGC)	62
Une fois par semaine	54	Remplacement	62
Tous les deux mois ou toutes les 50		Remplacement du filtre à carburant à séparateur	
heures	54	d'eau.....	63
Entretien périodique	54	Modèles GEN II	63
Après la période de rodage initiale des 20		Modèles GEN III	64
heures	54	Filtre sur tuyauterie de carburant.....	66
Toutes les 100 heures ou une fois par an		Lubrification.....	67
(à la première échéance)	54	Câble d'accélérateur.....	67
Toutes les 300 heures ou tous les 3 ans		Tringlerie de la transmission.....	68
.....	55	Courroie d'entraînement serpentine.....	69
Journal d'entretien.....	55	Vérifications	69
Huile moteur.....	55	Repositionnement de la courroie et/ou réglage	
Vérifications	56	de la tension	70
Remplissage	56	Rinçage de l'ensemble de propulsion — Tow	
Vidange de l'huile et remplacement du filtre		Sports.....	71
.....	57	Bateau hors de l'eau	71
Système de vidange facile de l'huile du		Bateau à l'eau	73
moteur	57	Batterie.....	75
Pompe de vidange d'huile moteur	57	Précautions concernant les batteries de	
Remplacement du filtre	58	moteurs multiples à injection électronique de	
Liquide de transmission.....	59	carburant.....	75
Vérification pendant que le moteur est chaud			
.....	59		

Responsabilités du propriétaire/opérateur

Il incombe à l'opérateur d'effectuer toutes les vérifications de sécurité, de s'assurer que toutes les consignes concernant le graissage et l'entretien ont été suivies, et de ramener le produit à un revendeur agréé Mercury MerCruiser pour une inspection périodique.

L'entretien normal et le remplacement des pièces usées dans le cadre d'une utilisation normale incombent au propriétaire/opérateur et ne sont pas considérés comme des défauts de fabrication ou de matériel selon les termes de la garantie. La fréquence des travaux d'entretien dépend des habitudes individuelles de l'opérateur, ainsi que de l'usage qui est fait du bateau.

Une maintenance et un entretien corrects de cet ensemble de propulsion garantiront des performances et une fiabilité optimales et limiteront au minimum les frais d'exploitation généraux. Consulter un revendeur agréé Mercury MerCruiser pour toute assistance en matière d'entretien.

Responsabilités du concessionnaire

En général, les responsabilités du concessionnaire vis-à-vis du client comprennent l'inspection et la préparation avant la livraison du produit, à savoir :

- la vérification de l'équipement correct du bateau,
- la vérification, avant la livraison, que l'ensemble de propulsion Mercury MerCruiser et les autres équipements, fonctionnent correctement,
- l'exécution de tous les réglages nécessaires pour assurer une efficacité maximale,
- la familiarisation du client aux équipements de bord,
- l'explication et la démonstration du fonctionnement de l'ensemble de propulsion et du bateau,
- la remise d'une copie d'une liste de vérification d'inspection avant livraison,
- le revendeur doit remplir l'ensemble de la fiche de garantie et l'envoyer immédiatement à l'usine au moment de la vente du nouveau produit.

Entretien

AVERTISSEMENT

Éviter les blessures ou les dommages matériels dus à des chocs électriques, un incendie ou une explosion. Toujours débrancher les deux câbles de la batterie avant de travailler sur l'ensemble de propulsion.

AVERTISSEMENT

Le compartiment moteur peut contenir des vapeurs de carburant. Éviter les risques de blessures ou de dommages matériels que pourraient entraîner les vapeurs de carburant ou une explosion. Ne jamais oublier d'aérer le compartiment moteur avant d'effectuer l'entretien de l'ensemble de propulsion.

IMPORTANT : Voir les Calendriers d'entretien pour obtenir une liste complète des travaux d'entretien à effectuer. Certaines opérations peuvent être effectuées par le propriétaire/l'utilisateur, tandis que d'autres doivent être confiées à un revendeur Mercury MerCruiser agréé. Avant d'entreprendre des travaux d'entretien ou de réparation qui ne sont pas traités dans ce manuel, il est recommandé de se procurer un manuel d'entretien Mercury MerCruiser et de le lire attentivement.

REMARQUE : Les points d'entretien comportent différentes couleurs afin d'en faciliter l'identification. Voir l'autocollant figurant sur le moteur pour l'identification.

Codes de couleur des points d'entretien	
Bleu	Liquide de refroidissement
Jaune	Huile moteur
Orange	Carburant
Noir	Huile d'engrenage
Marron	Transmission (modèles inboard uniquement)

Suggestions d'entretien à faire soi-même

Les équipements de navigation maritime modernes, tels que cet ensemble de propulsion Mercury MerCruiser, sont des instruments d'une haute technicité. Les circuits d'allumage électronique et d'alimentation spéciale permettent de réaliser des économies importantes de carburant mais sont aussi plus complexes pour les mécaniciens non qualifiés.

Voici quelques suggestions à l'intention des opérateurs amateurs de mécanique.

- Ne pas entreprendre de réparation sans avoir lu au préalable les mises en garde et les avertissements, ainsi que les instructions concernées afin de ne pas créer de situation dangereuse.
- Pour effectuer soi-même l'entretien du produit, il est recommandé de se procurer le manuel d'entretien correspondant à ce modèle. Ce manuel décrit les procédures à suivre. Il est destiné aux personnes ayant reçu une formation en mécanique ; certaines procédures peuvent donc être incompréhensibles pour les mécaniciens non qualifiés. Ne pas essayer d'effectuer de réparations que l'on ne comprend pas.
- Certaines réparations nécessitent des outils et un équipement spéciaux. Ne pas tenter ces réparations sans disposer de ces outils et/ou équipement spéciaux. Le coût des dommages encourus pourrait être supérieur au coût de la réparation du produit par le concessionnaire.
- De plus, en cas de démontage partiel d'un moteur ou d'un entraînement sans possibilité de le réparer, le mécanicien du concessionnaire devra remonter les éléments et les tester afin de déterminer la nature du problème. Il sera donc plus économique de l'apporter immédiatement au concessionnaire dès que le problème survient. Éventuellement, un réglage très simple peut corriger le problème.
- Ne pas téléphoner au revendeur, au bureau d'entretien ou à l'usine pour leur demander de diagnostiquer un problème ou d'indiquer la procédure de réparation. Ils ne sont pas en mesure de diagnostiquer un problème par téléphone.

Le revendeur agréé se tient à la disposition du propriétaire pour effectuer l'entretien de l'ensemble de propulsion. Il dispose de mécaniciens qualifiés et formés en usine.

Il est conseillé de confier les vérifications d'entretien régulier de l'ensemble de propulsion au concessionnaire. Lui faire préparer l'ensemble de propulsion pour l'hivernage dès l'automne et lui confier la remise en service avant la saison de navigation. Cette précaution permettra d'éviter que des problèmes éventuels ne se manifestent durant la période d'utilisation de manière à ce que vous puissiez profiter pleinement de votre bateau.

Inspection

Vérifier souvent et régulièrement l'état de l'ensemble de propulsion pour maintenir son niveau de performances optimal et remédier aux problèmes éventuels avant qu'ils ne se produisent. L'ensemble de propulsion doit être vérifié soigneusement dans son intégralité, y compris toutes les pièces du moteur qui sont accessibles.

- Vérifier le serrage, l'état et la présence de toutes les pièces, tuyaux et colliers de serrage ; les resserrer ou les remplacer, le cas échéant.
- Vérifier l'état des fils de bougies et des câbles électriques.

- Retirer et examiner l'hélice. Si elle présente des entailles, des courbures ou des craquelures prononcées, consulter le concessionnaire agréé Mercury MerCruiser.
- Réparer les entailles et les parties corrodées sur la surface externe de l'ensemble de propulsion. Contacter le revendeur agréé Mercury MerCruiser.

Calendrier d'entretien – Modèles inboard

Entretien de routine

REMARQUE : Effectuer uniquement les travaux d'entretien spécifiques à l'ensemble de propulsion.

AU DÉBUT DE CHAQUE JOURNÉE

- Vérifier l'huile du carter (les intervalles peuvent être plus longs en fonction de l'expérience du propriétaire).
- Vérifier le niveau de liquide de transmission.

À LA FIN DE CHAQUE JOURNÉE

- En cas de navigation en eau salée, saumâtre ou polluée, rincer le circuit de refroidissement après chaque utilisation.

UNE FOIS PAR SEMAINE

- Vérifier les prises d'eau afin de s'assurer qu'elles sont exemptes de débris ou d'organismes marins. Examiner le filtre à eau de mer et le nettoyer.
- Vérifier le niveau du liquide de refroidissement.
- Vérifier le liquide de transmission.

TOUS LES DEUX MOIS OU TOUTES LES 50 HEURES

- Navigation en eau de mer, polluée ou saumâtre uniquement : traiter l'ensemble de propulsion avec du produit anticorrosif Corrosion Guard.
- Vérifier les branchements de la batterie et le niveau du liquide.
- S'assurer que les jauges et les câbles sont bien serrés. Nettoyer les jauges.¹

Entretien périodique

REMARQUE : Effectuer uniquement les travaux d'entretien spécifiques à l'ensemble de propulsion.

APRÈS LA PÉRIODE DE RODAGE INITIALE DES 20 HEURES

Afin de prolonger la durée de vie de l'ensemble de propulsion Mercury MerCruiser, il est recommandé de :

- Vidanger l'huile moteur et remplacer le filtre
- Vidanger l'huile de transmission et remplacer le filtre sur les modèles inboard.

REMARQUE : ZF Marine exige le remplacement de la transmission pour préserver la garantie.

TOUTES LES 100 HEURES OU UNE FOIS PAR AN (À LA PREMIÈRE ÉCHÉANCE)

- Retoucher la peinture de l'ensemble de propulsion.
- Vidanger l'huile et remplacer le filtre du carter.
- Vidanger le liquide de transmission (modèles à transmission ZF)².
- Remplacer le filtre à carburant à séparateur d'eau.
- Vérifier le système de direction et la commande à distance afin de s'assurer qu'aucune pièce n'est manquante, endommagée ou desserrée. Graisser les câbles ainsi que les tringleries.
- Inspecter l'état et la tension des courroies.

1. Pour la navigation en mer, l'entretien doit se faire plus fréquemment ; toutes les 25 heures ou tous les 30 jours, à la première échéance.

2. Un changement de liquide et de filtre est nécessaire après les 25 premières heures de fonctionnement, puis toutes les 100 heures.

- Nettoyer le pare-étincelles, le silencieux de commande d'air au ralenti (IAC)³ et les tuyaux de ventilation du carter moteur. Inspecter la valve PCV (régulateur de pression), selon modèle.

TOUTES LES 300 HEURES OU TOUS LES 3 ANS

- Vérifier les serrages du support de moteur et resserrer le cas échéant.
- Vérifier le chapeau d'allumeur, selon modèle.
- Examiner le circuit électrique afin de s'assurer qu'aucune fixation n'est desserrée, endommagée ou corrodée.
- Vérifier que les brides des tuyaux des circuits de refroidissement et d'échappement sont serrées. Examiner les deux circuits afin de s'assurer de l'absence de dégâts ou de fuites.
- Démontez et inspecter la pompe d'eau de mer et remplacer les pièces usées.
- Nettoyer le compartiment d'eau de mer du système de refroidissement en circuit fermé. Nettoyer, examiner et tester le bouchon de radiateur.
- Inspecter les composants du système d'échappement et vérifier que les soupapes à languettes ne sont ni usées, ni manquantes, selon modèle.

Journal d'entretien

Noter ici tous les entretiens et réparations effectués sur l'ensemble de propulsion. S'assurer de conserver les bons de réparation et les reçus.

Date	Service effectué	Heures de fonctionnement du moteur

Huile moteur
 **ATTENTION**

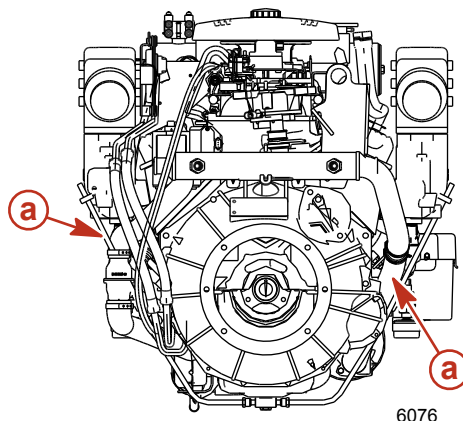
RISQUE POUR L'ENVIRONNEMENT ! Le rejet d'huile ou de déchets d'huile dans l'environnement est réglementé. Ne pas déverser d'huile ni de déchets d'huile dans l'environnement lors de l'utilisation ou de l'entretien du bateau. Conditionner et éliminer l'huile ou les déchets d'huile conformément aux règlements locaux.

3. Contacter un revendeur agréé Mercury MerCruiser pour remplacer le silencieux IAC.

Vérifications

1. Arrêter le moteur. Laisser l'huile s'écouler dans le carter pendant environ cinq minutes. Le bateau doit être à l'arrêt dans l'eau.
2. Retirer la jauge d'huile. L'essuyer puis la replonger entièrement dans le tube. Attendre 60 secondes pour permettre à l'air piégé de s'échapper.

REMARQUE : S'assurer que les repères d'indication de niveau d'huile de la jauge sont orientés vers l'arrière du moteur (du côté du volant moteur).



a - Tube de la jauge

IMPORTANT : Faire l'appoint avec l'huile moteur recommandée afin d'amener le niveau à la hauteur du repère FULL (plein) ou OK RANGE (plage correcte) de la jauge, sans toutefois le dépasser.

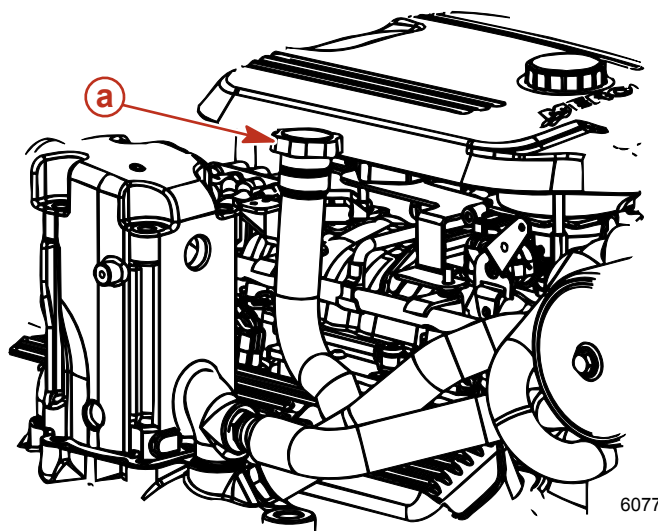
3. Retirer la jauge et noter le niveau d'huile. Le niveau d'huile doit se trouver entre FULL (plein) ou OK RANGE (plage correcte) et ADD (compléter). Réinsérer la jauge dans son tube.

Remplissage

IMPORTANT : Ne pas verser une quantité excessive d'huile dans le moteur.

IMPORTANT : Toujours utiliser la jauge pour déterminer la quantité exacte d'huile ou de liquide nécessaire.

1. Retirer le bouchon de remplissage d'huile.



a - Bouchon de remplissage d'huile

IMPORTANT : Faire l'appoint avec l'huile moteur recommandée afin d'amener le niveau à la hauteur du repère FULL (plein) ou OK RANGE (plage correcte) de la jauge, sans toutefois le dépasser.

- Faire l'appoint avec l'huile moteur recommandée afin d'amener le niveau à la hauteur du repère FULL (plein) ou OK RANGE (plage correcte) de la jauge, sans toutefois le dépasser. Vérifier de nouveau le niveau d'huile.
- Remettre le bouchon de remplissage en place.

Modèles	Contenance	Type de liquide
Huile moteur (avec filtre)	4,25 litres (4.5 U.S. Quart)	Huile moteur 25W-40 MerCruiser mélange synthétique Mercury/Quicksilver

Vidange de l'huile et remplacement du filtre

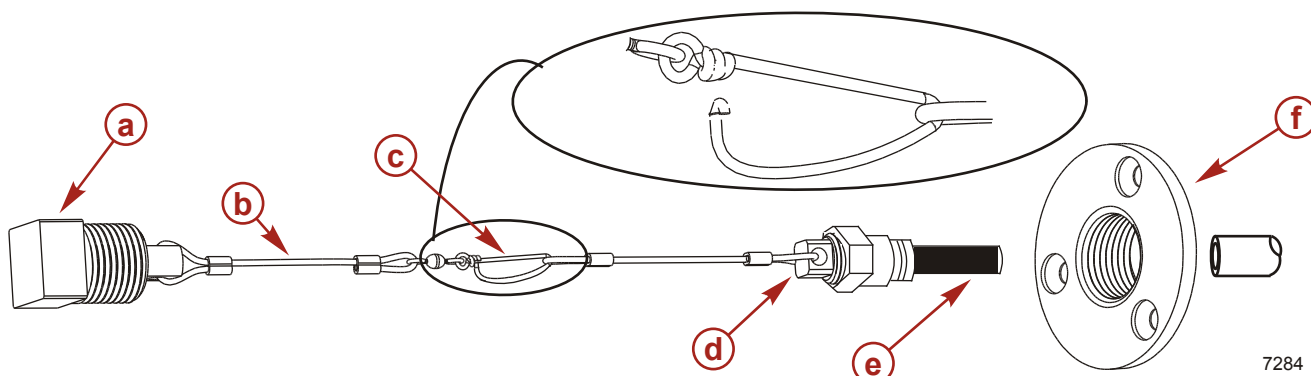
Voir le calendrier d'entretien pour les intervalles de vidange et de remplacement. L'huile moteur doit être vidangée avant le remisage du bateau.

IMPORTANT : Vidanger l'huile lorsque le moteur est chaud après avoir tourné. L'huile chaude circule mieux et évacue davantage d'impuretés. Utiliser de l'huile moteur recommandée uniquement (voir Caractéristiques techniques).

SYSTÈME DE VIDANGE FACILE DE L'HUILE DU MOTEUR

REMARQUE : Le bateau doit être hors de l'eau pour exécuter cette procédure.

- Desserrer le filtre à huile afin d'aérer le système.
- Retirer le bouchon de vidange de fond de cale.
- Extraire l'attache par l'orifice de vidange de fond de cale.

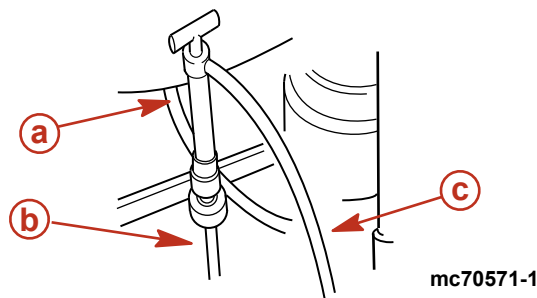


- | | |
|---|--|
| a - Bouchon de vidange de fond de cale | d - Bouchon du tuyau de vidange d'huile |
| b - Attache | e - Tuyau de vidange d'huile |
| c - Clip | f - Flasque de vidange de fond de cale |

- Placer le tuyau de vidange dans un récipient adapté.
- Retirer le bouchon du tuyau de vidange d'huile.
- Une fois la vidange terminée, remettre le bouchon de vidange en place sur le tuyau de vidange d'huile.
- Pousser le tuyau par l'orifice de vidange et mettre le bouchon en place.

POMPE DE VIDANGE D'HUILE MOTEUR

- Desserrer le filtre à huile afin d'aérer le circuit.
- Retirer la jauge d'huile.
- Mettre la pompe à huile sur la jauge.

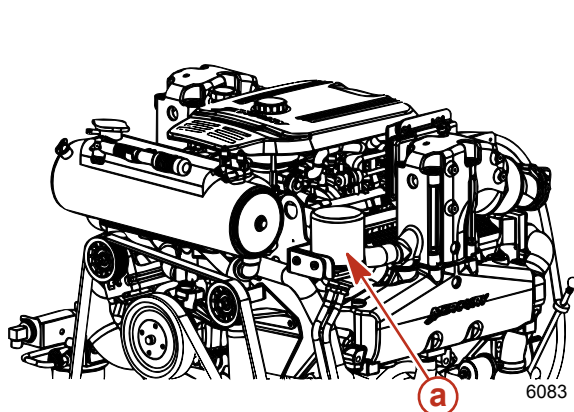


- a - Pompe à huile type
- b - Tube de la jauge
- c - Tuyau de vidange d'huile

4. Introduire l'extrémité du tuyau de la pompe d'huile de carter dans un récipient adapté et commencer à pomper, à l'aide de la poignée, jusqu'à ce que le carter soit vide.
5. Retirer la pompe.
6. Remettre la jauge en place.

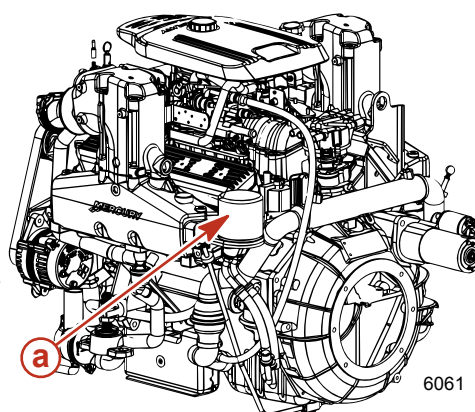
REPLACEMENT DU FILTRE

1. Retirer le filtre à huile et le mettre au rebut.



Échappement en ligne

- a - Filtre à huile



Échappement d'embase en V

2. Appliquer de l'huile moteur sur la bague d'étanchéité du filtre neuf et la mettre en place.
3. Serrer correctement le filtre (en suivant les instructions du fabricant). Ne pas serrer de manière excessive.
4. Retirer le bouchon de remplissage d'huile.

IMPORTANT : Toujours utiliser la jauge d'huile pour déterminer exactement la quantité d'huile nécessaire.

5. Faire l'appoint d'huile recommandée jusqu'à la limite inférieure du repère OK RANGE (plage correcte) sur la jauge d'huile.
6. Le bateau au repos sur l'eau, vérifier le niveau d'huile et faire l'appoint de liquide, sans toutefois dépasser le niveau FULL (plein) OK RANGE (plage correcte).

REMARQUE : L'ajout de 0,95 litre (1 quart) d'huile moteur fait passer le niveau du repère ADD (ajouter) à la limite supérieure du repère OK.

Modèles	Contenance	Type de liquide
Huile moteur (avec filtre)	4,25 litres (4.5 U.S. Quart)	Huile moteur 25W-40 MerCruiser mélange synthétique Mercury/Quicksilver

7. Démarrer le moteur, le faire tourner pendant trois minutes, puis rechercher d'éventuelles fuites. Arrêter le moteur. Laisser l'huile s'écouler dans le carter pendant environ cinq minutes. Le bateau doit être à l'arrêt dans l'eau.

Liquide de transmission

Vérification pendant que le moteur est chaud

1. Transmission Velvet Drive – Arrêter le moteur et vérifier immédiatement le niveau de liquide en tournant la poignée en T dans le sens contraire des aiguilles d'une montre afin de retirer la jauge. Le liquide doit arriver au niveau de la marque « Full » (plein). S'il est trop bas, ajouter la quantité de liquide nécessaire par le tube de la jauge placée sur la transmission.
2. Transmissions ZF – Couper le moteur et retirer la jauge pour vérifier le niveau. Si le fluide n'atteint pas la ligne supérieure, ajouter la quantité nécessaire par l'orifice de la jauge. Ne pas remplir de façon excessive. Remettre la jauge et son bouchon bien en place.
3. Transmission en V Walter - Arrêter le moteur et retirer la jauge pour vérifier le niveau. Si le fluide n'atteint pas la ligne supérieure, ajouter la quantité nécessaire par le coude du reniflard. Ne pas remplir de façon excessive. Remettre la jauge et son bouchon bien en place.

Vérification pendant que le moteur est froid

REMARQUE : Vérification à froid du niveau de fluide : Pour faciliter la vérification, un repère de niveau à froid peut être indiqué ou gravé sur la jauge.

1. Procéder de la même manière que pour une vérification à chaud, puis laisser reposer le bateau jusqu'au lendemain matin.

IMPORTANT : Veiller à enfoncer la jauge à fond dans le tube lors de la vérification du niveau du liquide.

2. Retirer la jauge, l'essuyer, puis l'introduire de nouveau dans le tube.
3. Retirer la jauge, vérifier le niveau d'huile, puis indiquer le niveau à froid.
4. Réintroduire la jauge et resserrer à fond la poignée en T. Ne pas serrer de manière excessive.

Vidange

Contactez le revendeur agréé Mercury MerCruiser.

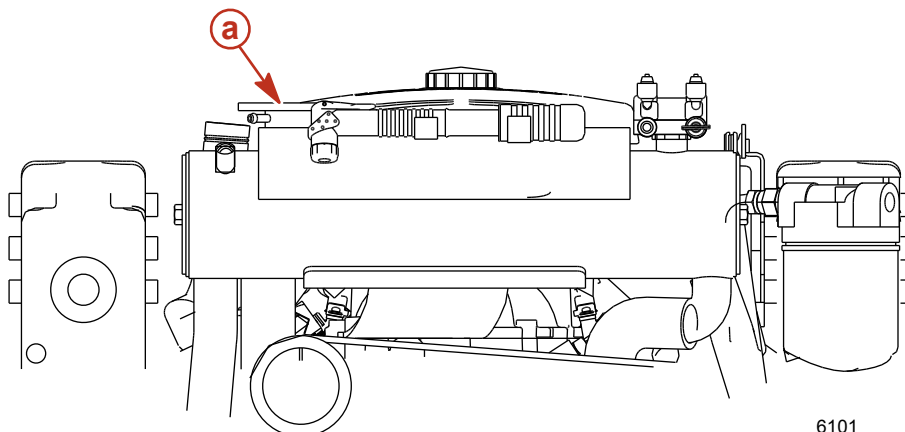
Liquide de refroidissement du moteur

Vérifications

AVERTISSEMENT

Laisser le moteur refroidir avant de retirer le bouchon à soupape de pression. En cas de chute soudaine de pression, le liquide de refroidissement peut se mettre à bouillir et être projeté violemment par l'ouverture. Une fois que le moteur s'est refroidi, dévisser le bouchon d'un quart de tour pour laisser la pression s'échapper lentement, puis le desserrer complètement en exerçant une pression dessus.

1. Retirer le bouchon de l'échangeur de chaleur et vérifier le niveau du liquide.



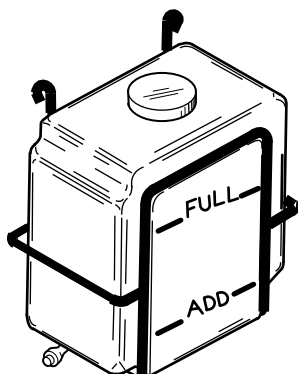
6101

a - Bouchon de l'échangeur de chaleur

- Le niveau du liquide de refroidissement dans l'échangeur de chaleur doit se situer à la limite inférieure du goulot de remplissage.


IMPORTANT : Lorsque le bouchon de radiateur est remis en place, s'assurer de le serrer suffisamment pour qu'il repose sur la goulotte de remplissage.

- Vérifier le niveau du liquide de refroidissement dans le vase d'expansion du liquide refroidissement lorsque le moteur a atteint sa température normale de fonctionnement.
- Le niveau de liquide de refroidissement doit se situer entre les repères « ADD » (Ajouter) et « FULL » (Plein).



6102

- Faire l'appoint si nécessaire.

N° de pièce du tube	Description	Emplacement	N° de pièce
 122	Réfrigérant/antigel longue durée	Système de refroidissement en circuit fermé	92-877770K1

Remplissage

⚠ ATTENTION

Il est vivement déconseillé d'utiliser de l'antigel à base d'alcool ou de méthanol, ou de l'eau pure, dans la section fermée du circuit de refroidissement.

⚠ ATTENTION


Toute insuffisance d'eau de refroidissement provoque une surchauffe qui peut entraîner une détérioration du moteur et du système d'entraînement. S'assurer qu'il y a toujours suffisamment d'eau au niveau des trous d'arrivée de la pompe lorsque le moteur tourne.

⚠ ATTENTION

De l'air piégé dans la section de refroidissement à circuit fermé peut entraîner une surchauffe du moteur, lequel peut s'en trouver endommagé. Pour réduire le risque de piéger de l'air lors du remplissage initial du système de refroidissement à circuit fermé, positionner le bateau de telle sorte que l'avant du moteur soit plus haut que l'arrière du moteur.

REMARQUE : N'ajouter du liquide de refroidissement que lorsque le moteur est à sa température normale de fonctionnement.

1. Retirer le bouchon de remplissage du vase d'expansion de liquide de refroidissement.
2. Remplir ce dernier jusqu'au repère « FULL » (Plein) avec le liquide recommandé.

N° de pièce du tube	Description	Emplacement	N° de pièce
 122	Réfrigérant/antigel longue durée	Système de refroidissement en circuit fermé	92-877770K1

3. Mettre en place le bouchon de remplissage du vase d'expansion de liquide de refroidissement.

Vidange

Contactez le revendeur agréé Mercury MerCruiser.

Nettoyage du pare-flammes

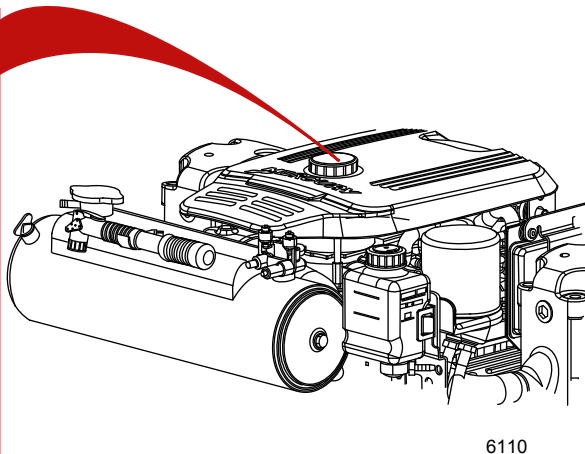
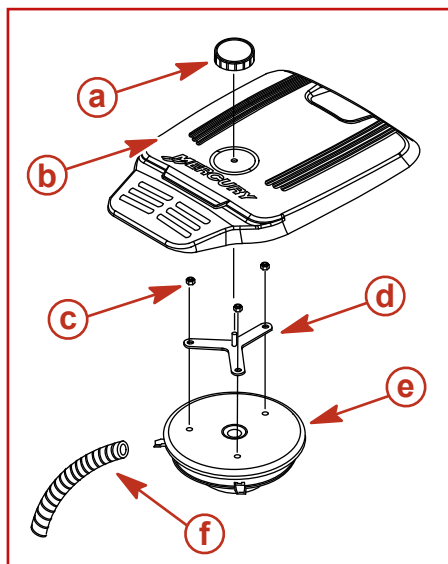
⚠ AVERTISSEMENT

Éviter les incendies et les explosions d'essence. L'essence est extrêmement inflammable et explosive dans certaines conditions. Être prudent lors du nettoyage du pare-flammes ; s'assurer que la clé de contact est en position d'arrêt (OFF). Ne pas fumer ni laisser aucune source d'étincelle ou de flamme nue à proximité lors du nettoyage du dispositif.

1. Retirer le capot du moteur.
2. Débrancher et retirer le tuyau de ventilation de carter de moteur du raccord situé sur le pare-flammes et le couvercle de soupape.
3. Retirer le pare-flammes.

⚠ AVERTISSEMENT

Éviter les incendies et les explosions d'essence. L'essence est extrêmement inflammable et explosive dans certaines conditions. Ne jamais utiliser d'essence comme solvant de nettoyage.



6110

- a** - Bouton du capot du moteur
- b** - Capot du moteur
- c** - Écrous, pare-flammes
- d** - Support de montage du capot
- e** - Pare-flammes
- f** - Tuyau de ventilation du carter moteur

4. Nettoyer le pare-flammes avec de l'eau chaude et un détergent doux.
5. Inspecter le pare-flammes pour détecter la présence éventuelle de trous, de fissures ou d'autres signes de détérioration. Le remplacer si nécessaire.
6. Laisser le pare-flammes sécher complètement avant de l'utiliser.
7. Nettoyer le tuyau de ventilation du carter de moteur avec de l'eau chaude et un détergent doux. Le sécher à l'air comprimé ou le laisser sécher complètement à l'air libre.
8. Inspecter le tuyau de ventilation du carter de moteur pour détecter la présence éventuelle de trous, de fissures ou d'autres signes de détérioration. Le remplacer si nécessaire.
9. Installer le pare-flammes et son support. Visser les écrous du support du pare-flammes.

Description	N.m	lb. in.	lb. ft.
Écrou du support de pare-flammes	12	106	

10. Brancher le tuyau de ventilation du carter de moteur au raccord situé sur le pare-flammes et le couvercle de soupape.
11. Mettre le couvercle du moteur en place.

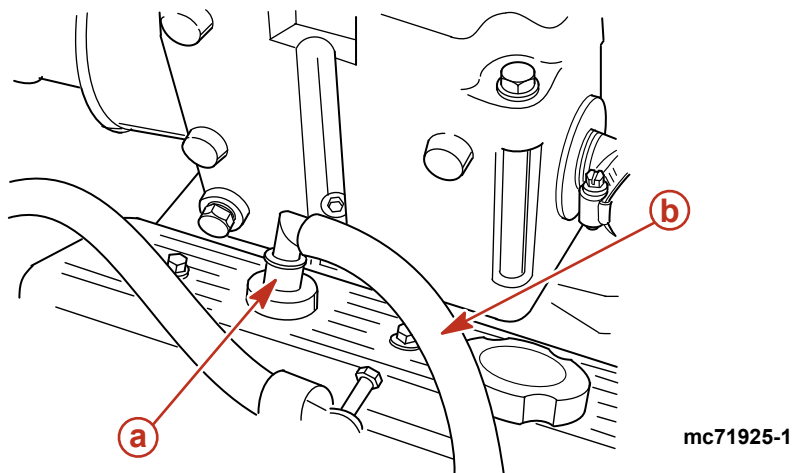
Soupape de recyclage des gaz de carter (RGC)

REPLACEMENT

IMPORTANT : Utiliser uniquement des pièces de rechange Mercury MerCruiser pour assurer une conformité totale aux normes régissant les émissions.

REMARQUE : Sur les modèles V6, il n'est pas possible d'entretenir la soupape de recyclage des gaz de carter car elle constitue un composant interne au couvercle de soupape.

1. Retirer la soupape de recyclage des gaz de carter du couvercle de soupape bâbord.



a - Soupape du système de recyclage des gaz de carter **b** - Tuyau

2. Débrancher la soupape RGC du tuyau et la mettre au rebut.
3. Mettre en place une soupape RGC neuve dans le couvercle de soupape puis rebrancher le tuyau.
4. S'assurer que la soupape repose fermement dans le couvercle de soupape.


Remplacement du filtre à carburant à séparateur d'eau

⚠ AVERTISSEMENT

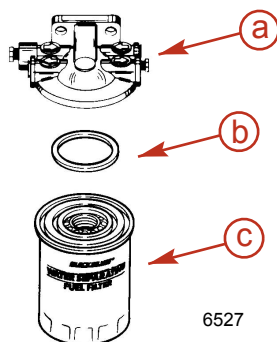
Éviter toute blessure grave voire mortelle due à un incendie ou une explosion d'essence ; l'essence est extrêmement inflammable et hautement explosive dans certaines conditions. Lors de l'entretien des composants du circuit de carburant, s'assurer que le moteur est froid, que la clé de contact est sur arrêt (OFF), et que le coupe-circuit d'urgence, selon modèle, est sur arrêt (OFF). Ne pas fumer ni approcher une flamme ou une étincelle. Essuyer immédiatement toute trace de carburant renversé. S'assurer de l'absence de fuite de carburant avant de fermer le capot moteur.

Modèles GEN II

1. Laisser refroidir le moteur.
- REMARQUE :** Mercury MerCruiser recommande de ne pas retirer le filtre tant que le moteur n'a pas été à l'arrêt depuis au moins 12 heures.
2. Fermer le robinet d'alimentation en carburant, selon modèle.
 3. Envelopper le filtre à carburant à séparateur d'eau d'un chiffon pour récupérer tout déversement ou pulvérisation de carburant.
 4. Retirer et jeter le filtre et la bague d'étanchéité du support de montage.
 5. Appliquer de l'huile moteur sur la bague d'étanchéité du filtre neuf.

N° de réf. du tube	Description	Emplacement	N° de pièce
	Mélange synthétique d'huile moteur MerCruiser SAE25W-40	Bague d'étanchéité du filtre	92-883725K01

6. Visser le filtre sur le support de montage et le serrer fermement à la main. Ne pas utiliser de clé à filtre.

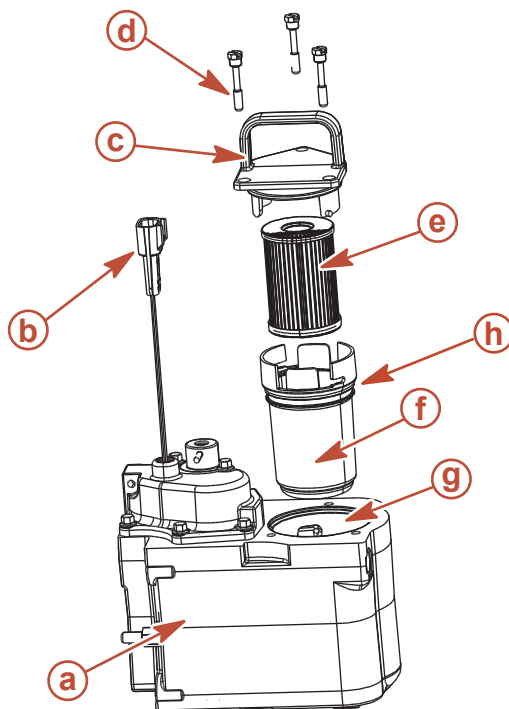


- a - Support de montage du filtre à carburant
- b - Bague d'étanchéité
- c - Filtre à carburant

7. Ouvrir le robinet d'alimentation en carburant, selon modèle.
8. S'assurer que le compartiment moteur est correctement ventilé.
9. Alimenter le moteur en eau de refroidissement.
10. Mettre le moteur en marche. S'assurer de l'absence de fuites autour du filtre à carburant. En cas de fuite, arrêter le moteur immédiatement. Vérifier de nouveau que le filtre est correctement installé, nettoyer les éventuelles éclaboussures de carburant et aérer convenablement le compartiment moteur. Si la fuite persiste, arrêter immédiatement le moteur et contacter le concessionnaire agréé Mercury MerCruiser.

Modèles GEN III

1. Laisser refroidir le moteur.
- REMARQUE :** Mercury MerCruiser recommande de ne pas retirer le filtre tant que le moteur n'a pas été à l'arrêt depuis au moins 12 heures.
2. Fermer le robinet d'alimentation en carburant, selon modèle.
 3. Déconnecter le faisceau du module de refroidissement du carburant du faisceau de câblage du moteur.
 4. Tourner la clé de contact en position START (Démarrage) et laisser le démarreur fonctionner pendant 5 secondes.
 5. Mettre la clé de contact sur OFF (Arrêt).
 6. Desserrer les vis de fixation de chaque élément du filtre jusqu'à ce qu'elles se détachent du module de refroidissement. Ne pas retirer les vis de fixation du filtre du couvercle du filtre.



8837

- | | |
|---|--|
| a - Module de refroidissement du carburant | e - Filtre à carburant |
| b - Faisceau du module de refroidissement du carburant | f - Cuvette du filtre |
| c - Couvercle du filtre | g - Réservoir du filtre du module de refroidissement du carburant |
| d - Vis de fixation du filtre | h - Joint torique |

7. Déloger le filtre en le saisissant par la poignée et en le tirant vers le haut. Ne pas encore retirer le filtre du module de refroidissement du carburant à ce stade.
8. Vidanger le carburant susceptible de se trouver dans le filtre par la base, dans le réservoir du filtre du module de refroidissement du carburant.
9. Retirer la cuvette du filtre par le couvercle du filtre en tirant sur la poignée de ce dernier et en le tournant dans le sens horaire, tout en maintenant la cuvette du filtre immobile.
10. Retirer l'élément séparateur d'eau du filtre à carburant usé de la cuvette du filtre et le placer dans un récipient propre approprié.
11. Mettre au rebut l'eau ou les débris susceptibles de se trouver dans la cuvette du filtre.
12. Poser un nouvel élément séparateur d'eau du filtre à carburant dans la cuvette du filtre. Le pousser aussi loin que possible jusqu'à ce qu'il soit correctement installé.
13. Poser un nouveau joint torique sur la cuvette du filtre.
14. Fixer le couvercle du filtre sur la cuvette en le faisant tourner dans le sens anti-horaire, tout en maintenant la cuvette immobile, jusqu'à ce que le couvercle soit verrouillé.
15. Poser le filtre à carburant délicatement sur le module de refroidissement du carburant pour éviter de renverser du carburant et aligner les vis du couvercle du filtre avec les orifices dans le module de refroidissement du carburant. Bien serrer à la main les vis de fixation du filtre.
16. S'assurer que le couvercle du filtre est correctement positionné contre le module de refroidissement du carburant, puis serrer toutes les vis de fixation du filtre au couple recommandé.

Description	N.m	lb. in.	lb. ft.
Vis de fixation du filtre	6	53	


17. Ouvrir le robinet d'alimentation en carburant, selon modèle.
18. Reconnecter le faisceau du module de refroidissement du carburant au faisceau de câblage du moteur.
19. Alimenter le moteur en eau de refroidissement.
20. Ventiler suffisamment le compartiment moteur.
21. Mettre le moteur en marche. S'assurer de l'absence de fuites autour du filtre à carburant. En cas de fuite, arrêter immédiatement le moteur. Revérifier que le filtre est correctement installé, nettoyer les éventuelles éclaboussures de carburant et aérer convenablement le compartiment moteur. Si la fuite persiste, arrêter immédiatement le moteur et contacter le concessionnaire agréé Mercury MerCruiser.

Filtre sur tuyauterie de carburant

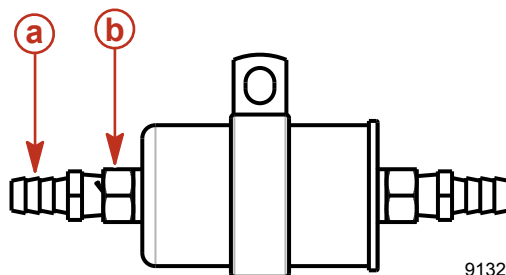
⚠ AVERTISSEMENT

Éviter toute blessure grave, voire mortelle, due à un incendie ou une explosion d'essence ; cette dernière est extrêmement inflammable et hautement explosive dans certaines conditions. Lors de l'entretien des composants du circuit de carburant, s'assurer que le moteur est froid, que la clé de contact est sur arrêt et que le coupe-circuit d'urgence, selon modèle, est sur arrêt. Ne pas fumer ni approcher une flamme ou une étincelle. Essuyer immédiatement toute trace de carburant renversé. S'assurer de l'absence de fuite de carburant avant de fermer le capot moteur.

1. Laisser refroidir le moteur.
- REMARQUE :** Mercury MerCruiser recommande de ne pas retirer le filtre tant que le moteur n'a pas été à l'arrêt pendant au moins 12 heures.
2. Fermer le robinet d'alimentation en carburant, selon modèle.
 3. Envelopper le filtre à carburant à séparateur d'eau d'un chiffon pour récupérer tout déversement ou pulvérisation de carburant.
 4. Retirer le filtre sur tuyauterie de carburant et le mettre au rebut.
 5. Choisir un connecteur correspondant au diamètre de la tuyauterie de carburant et le mettre en place sur le filtre neuf.
 6. Recouvrir le filetage mâle du tuyau des raccords avec du produit d'étanchéité.

N° de pièce du tube	Description	Emplacement	N° de pièce
 9	Produit d'étanchéité Loctite 567 PST pour tuyaux	Filetage mâle	92-809822

7. Serrez chaque connecteur à l'aide d'une clé d'appoint sur le raccord hexagonal le plus proche du connecteur.

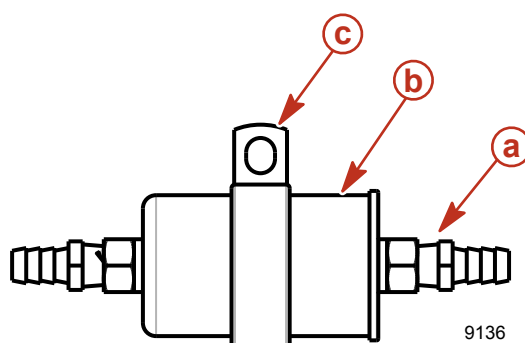


a - Connecteur

b - Raccord hexagonal

Description	N.m	lb. in.	lb. ft.
Raccords	19-27		14-20

8. Insérer le filtre dans l'attache de montage.



a - Raccords

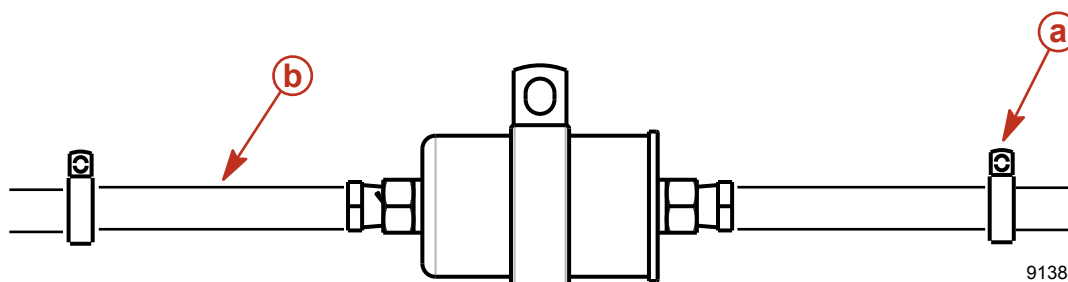
b - Filtre sur tuyauterie

c - Bride de fixation

9. Mettre la vis et la rondelle en place puis les serrer par l'attache de montage dans la lisse.

Description	N.m	lb. in.	lb. ft.
Vis de l'attache de montage	12,2		9

10. Enfoncer les tuyaux sur les raccords cannelés et les fixez au moyen de colliers de serrage.



a - Brides de lisse de la tuyauterie de carburant

b - Tuyauterie de carburant

Description	N.m	lb. in.	lb. ft.
Colliers	3,4-6,8	30-60	

11. Ouvrir le robinet d'alimentation en carburant, selon modèle.

12. S'assurer que le compartiment moteur est correctement ventilé.

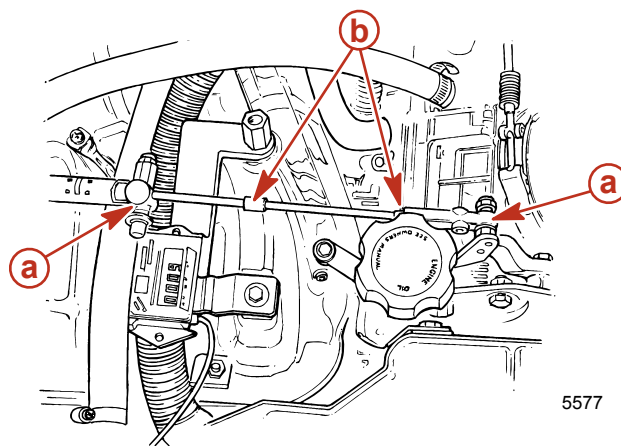
13. Alimenter le moteur en eau de refroidissement.

14. Mettre le moteur en marche. S'assurer de l'absence de fuites autour du filtre à carburant. En cas de fuite, arrêter le moteur immédiatement. Vérifier à nouveau que le filtre est correctement installé, nettoyer les éventuelles éclaboussures de carburant et aérer convenablement le compartiment moteur. Si la fuite persiste, arrêter immédiatement le moteur et contacter le revendeur agréé Mercury MerCruiser.

Lubrification


Câble d'accélérateur

1. Graisser les points d'articulation ainsi que les surfaces de contact du guide.



a - Points d'articulation

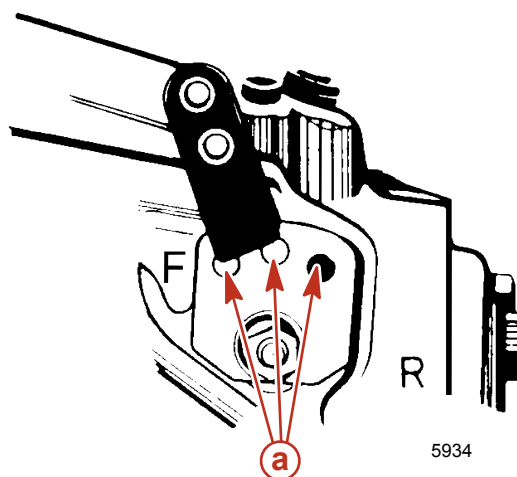
b - Surfaces de contact du guide

N° de réf. du tube	Description	Emplacement	N° de pièce
	Mélange synthétique d'huile moteur MerCruiser SAE25W-40	Points d'articulation du câble d'accélérateur et surfaces de contact de guidage	92-883725K01


Tringlerie de la transmission

IMPORTANT : La bille d'arrêt doit être centrée dans l'orifice de verrouillage pour chaque position F-N-R (marche avant-point mort-marche arrière).

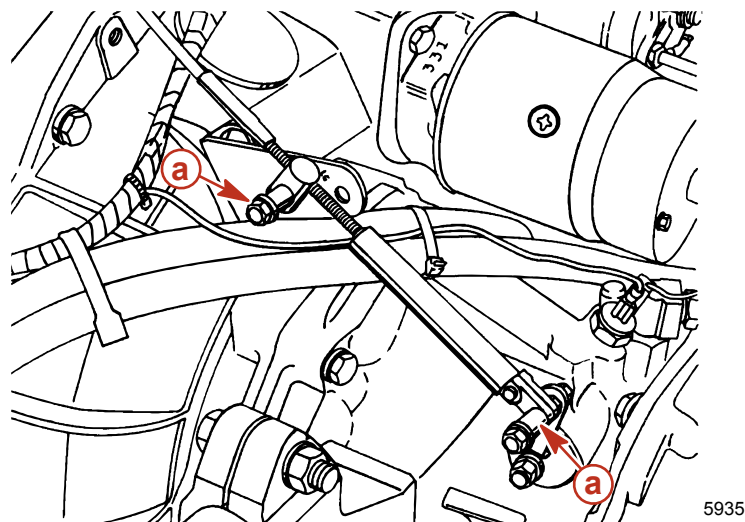
1. Graissez la bille d'arrêt et les orifices du levier d'inversion de marche.




Transmission en ligne

N° de réf. du tube	Description	Emplacement	N° de pièce
	Mélange synthétique d'huile moteur MerCruiser SAE25W-40	Orifices de levier d'inverseur et bille d'arrêt	92-883725K01

2. Lubrifier les points d'articulation du câble d'inversion de marche.



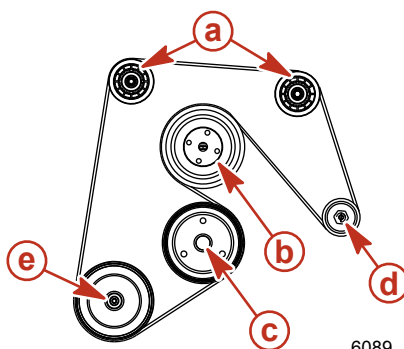
a - Points d'articulation

N° de réf. du tube	Description	Emplacement	N° de pièce
	Mélange synthétique d'huile moteur MerCruiser SAE25W-40	Points d'articulation du câble d'inversion de marche	92-883725K01

Courroie d'entraînement serpentine

▲ AVERTISSEMENT

Éviter toute blessure grave. S'assurer que le moteur est arrêté et la clé de contact retirée avant de vérifier la courroie.



- 6089
- a - Poulie folle
 - b - Poulie de la pompe de circulation
 - c - Poulie du vilebrequin
 - d - Poulie de l'alternateur
 - e - Poulie de la pompe à eau de mer

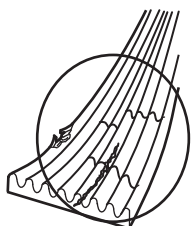
Vérifications

1. Vérifier la courroie d'entraînement pour voir si elle est bien tendue et si elle présente les défauts suivants :
 - Usure excessive
 - Craquelures

REMARQUE : La présence de petites craquelures perpendiculaires à la courroie (dans le sens de sa largeur) est acceptable. Par contre, les fissures longitudinales (dans le sens de la longueur de la courroie) rejoignant les craquelures transversales ne le sont PAS.

- Effilochage
- Surfaces polies

- Tension correcte - 13 mm (1/2 in.) de déflexion, par pression modérée avec le pouce sur la courroie, à l'endroit où la distance est la plus longue entre deux poulies.



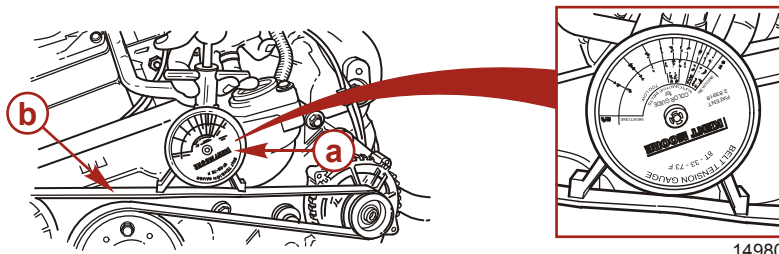
mc75130-1

Repositionnement de la courroie et/ou réglage de la tension

IMPORTANT : En cas de réutilisation de la courroie, celle-ci doit être installée dans le même sens de rotation que précédemment.

REMARQUE : La déflexion de la courroie doit être mesurée à l'endroit où la distance entre les deux poulies est la plus importante.

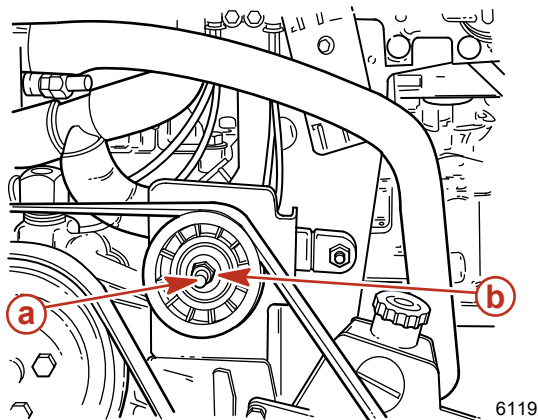
1. Desserrer l'écrou de blocage de 16 mm (5/8 in.) situé sur le goujon de réglage.
2. Faire pivoter le goujon de réglage et desserrer la courroie.
3. Si une nouvelle courroie d'entraînement serpentine est nécessaire, retirer l'ancienne et en installer une neuve sur les poulies.
4. Poser une clé sur l'écrou de blocage de 16 mm (5/8 in.) du goujon de réglage.
5. Utiliser une douille de 8 mm (5/16 in.) et serrer en réglant le goujon afin d'ajuster la déflexion de la courroie.
6. Vérifier la déflexion au moyen de l'une des deux méthodes ci-dessous.
 - a. Exercer une pression modérée avec le pouce sur la plus grande longueur de la courroie. La déflexion correcte est de 13 mm (1/2 in.).
 - b. Fixer la jauge de tension Kent Moore® à la courroie. Cet outil prévoit différentes plages suivant l'état de la courroie.



a - Jauge de tension Kent Moore®

b - Courroie serpentine

7. Tout en maintenant le goujon de réglage à la tension de courroie correcte, serrer l'écrou de blocage de 16 mm (5/8 in.) .



- a** - Écrou de blocage de 8 mm (5/16 in.) du goujon de réglage **b** - Écrou de blocage de 16 mm (5/8 in.) écrou de blocage

8. Faire tourner le moteur pendant quelques minutes, puis vérifier à nouveau le réglage de la courroie.

Rinçage de l'ensemble de propulsion — Tow Sports

Bateau hors de l'eau

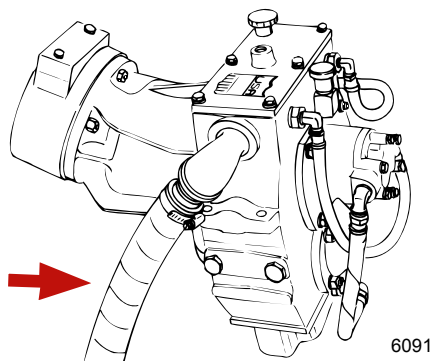
IMPORTANT : Le rinçage de l'ensemble de propulsion est plus efficace lorsque le bateau est hors de l'eau.

IMPORTANT : Le rinçage est nécessaire si l'ensemble de propulsion a été utilisé en eau salée, saumâtres, riches en minéraux ou polluées. Pour obtenir de meilleurs résultats, il est recommandé de rincer après chaque sortie et avant la saison froide et un remisage prolongé.

⚠ AVERTISSEMENT

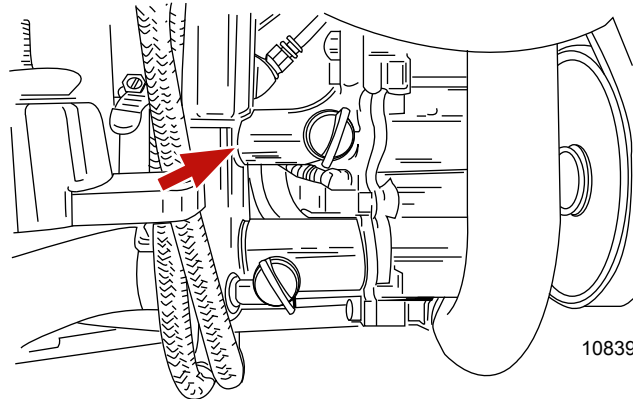
Tout contact entre les éléments en mouvement de l'embase et l'hélice peut entraîner des blessures graves, voire mortelles. Pour éviter ce risque, retirer l'hélice et s'assurer que rien ni personne ne se trouve à proximité de l'embase lors du rinçage.

1. Modèles avec transmissions en V Water :
 - a. Fermer la soupape de prise d'eau à la mer, selon modèle, puis déconnecter le tuyau de l'arrivée d'eau de mer du raccord d'arrivée d'eau de mer de la transmission.
 - b. À défaut de soupape de prise d'eau à la mer, déconnecter le tuyau d'arrivée d'eau de mer du raccord d'arrivée d'eau de mer de la transmission et boucher le tuyau d'arrivée d'eau de mer.



- c. En utilisant un connecteur adapté, connecter le tuyau d'eau de rinçage au raccord d'arrivée d'eau de mer de la transmission.
 - d. Passer à l'étape 3.
2. Tous les autres modèles :

- a. Fermer la soupape de prise d'eau à la mer, selon modèle, puis déconnecter le tuyau de l'arrivée d'eau de mer du raccord d'arrivée de la pompe d'eau de mer.
- b. À défaut de soupape de prise d'eau à la mer, déconnecter le tuyau d'arrivée d'eau de mer de la pompe d'eau de mer et boucher le tuyau.



- c. À l'aide d'un adaptateur conforme, brancher le tuyau de rinçage provenant du robinet d'alimentation en eau à l'arrivée d'eau de la pompe d'eau de mer.
- d. Passez à l'étape 3.

⚠ ATTENTION

L'eau de rinçage s'accumule dans le système d'échappement lorsque le moteur n'est pas en fonctionnement, endommageant ainsi le moteur. Ne pas alimenter en eau de rinçage pendant plus de 15 secondes lorsque le moteur n'est pas en fonctionnement.

3. Ouvrir complètement l'arrivée d'eau pour assurer une alimentation d'eau maximum.
4. Placer la commande à distance au point mort (ralenti).
5. Mettre immédiatement le moteur en marche.

⚠ ATTENTION

Éviter d'endommager le moteur par surchauffe. Si le moteur tourne au-delà de 1 400 tr/mn durant un rinçage, l'aspiration créée par la pompe de captage d'eau de mer risque d'écraser le tuyau de rinçage et de provoquer la surchauffe du moteur.

6. Presser le bouton d'accélération spécial et accélérer jusqu'à ce que le moteur atteigne 1 300 tr/mn (± 100 tr/mn).

⚠ ATTENTION

Toute surchauffe du moteur peut entraîner des dommages matériels. Vérifier la jauge de température d'eau et s'assurer que le moteur fonctionne dans sa plage de régime normale.

7. Vérifier la jauge de température d'eau et s'assurer que le moteur fonctionne dans sa plage de régime normale.
8. Faire tourner le moteur avec la transmission au point mort pendant au moins 10 minutes.
9. *Pour les ensembles de propulsion fonctionnant en eaux salées, saumâtres, riches en minéraux ou polluées* : Continuer à faire tourner le moteur jusqu'à que l'eau rejetée soit claire.
10. Ramener lentement l'accélérateur en position de ralenti.

⚠ ATTENTION

L'eau de rinçage s'accumule dans le système d'échappement lorsque le moteur n'est pas en fonctionnement, endommageant ainsi le moteur. Ne pas alimenter en eau de rinçage pendant plus de 15 secondes lorsque le moteur n'est pas en fonctionnement.

11. Arrêter le moteur.
12. Couper immédiatement l'alimentation d'eau et retirer le dispositif de rinçage.
13. Installer le tuyau d'arrivée d'eau sur l'arrivée d'eau de mer de la pompe d'eau de mer ou sur l'arrivée d'eau de mer de l'embase en V.
14. Resserrer fermement le collier de serrage du tuyau.
15. Le brancher sur un autre moteur, le cas échéant, et recommencer l'opération.

Bateau à l'eau

IMPORTANT : Le rinçage de l'ensemble de propulsion est plus efficace lorsque le bateau est hors de l'eau.

IMPORTANT : Le rinçage est nécessaire si l'ensemble de propulsion a été utilisé en eau salée, saumâtres, riches en minéraux ou polluées. Pour obtenir de meilleurs résultats, il est recommandé de rincer après chaque sortie et avant la saison froide et un remisage prolongé.

⚠ ATTENTION

Une quantité excessive d'eau dans la cale peut endommager le moteur ou faire couler le bateau. La déconnection du tuyau d'arrivée d'eau de mer cause l'entrée d'eau dans le fond de cale. Fermer la soupape de prise d'eau à la mer avant de retirer le tuyau d'arrivée d'eau de mer.

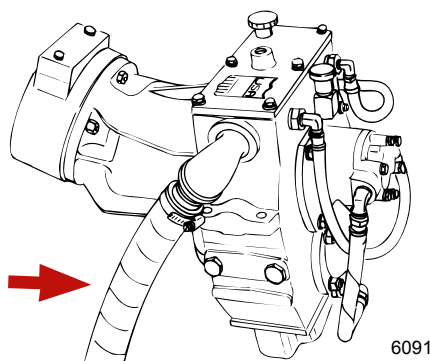
1. Modèles avec transmissions en V Walter :

- a. Fermer la soupape de prise d'eau à la mer, selon modèle, puis déconnecter le tuyau de l'arrivée d'eau de mer du raccord d'arrivée d'eau de mer de la transmission.

⚠ ATTENTION

Une quantité excessive d'eau dans la cale peut endommager le moteur ou faire couler le bateau. La déconnection du tuyau d'arrivée d'eau de mer cause l'entrée d'eau dans le fond de cale. Déconnecter et boucher immédiatement le tuyau d'arrivée d'eau de mer pour empêcher que l'eau ne remonte dans le moteur ou le bateau.

- b. À défaut de soupape de prise d'eau à la mer, déconnecter le tuyau d'arrivée d'eau de mer du raccord d'arrivée d'eau de mer de la transmission et boucher immédiatement le tuyau d'arrivée d'eau de mer pour empêcher que l'eau ne remonte dans le moteur ou le bateau.



- c. En utilisant un adaptateur correct, connecter le tuyau d'eau de rinçage au raccord d'arrivée d'eau de mer de la transmission.
- d. Passer à l'étape 3.

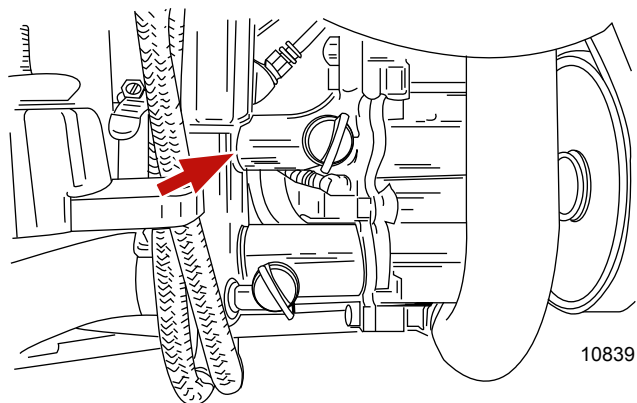
2. Tous les autres modèles :

- a. Fermer la soupape de prise d'eau à la mer, selon modèle, puis déconnecter le tuyau de l'arrivée d'eau de mer du raccord d'arrivée de la pompe d'eau de mer.

⚠ ATTENTION

Une quantité excessive d'eau dans la cale peut endommager le moteur ou faire couler le bateau. La déconnection du tuyau d'arrivée d'eau de mer cause l'entrée d'eau dans le fond de cale. Fermer la soupape de prise d'eau à la mer, selon modèle, avant de déconnecter le tuyau d'arrivée d'eau de mer.

- b. À défaut de soupape de prise d'eau à la mer, déconnecter le tuyau d'arrivée d'eau de mer du raccord d'arrivée de la pompe d'eau de mer et boucher immédiatement le tuyau d'arrivée d'eau de mer pour empêcher que l'eau ne remonte dans le moteur ou le bateau.



- c. À l'aide d'un adaptateur conforme, brancher le tuyau de rinçage provenant du robinet d'alimentation en eau à l'arrivée d'eau de la pompe d'eau de mer.
- d. Passez à l'étape 3.

⚠ ATTENTION

L'eau de rinçage s'accumule dans le système d'échappement lorsque le moteur n'est pas en fonctionnement, endommageant ainsi le moteur. Ne pas alimenter en eau de rinçage pendant plus de 15 secondes lorsque le moteur n'est pas en fonctionnement.

3. Ouvrir complètement l'arrivée d'eau pour assurer une alimentation d'eau maximum.
4. Placer la commande à distance au point mort (ralenti).
5. Mettre immédiatement le moteur en marche.

⚠ ATTENTION

Éviter d'endommager le moteur par surchauffe. Si le moteur tourne au-delà de 1 400 tr/mn durant un rinçage, l'aspiration créée par la pompe de captage d'eau de mer risque d'écraser le tuyau de rinçage et de provoquer la surchauffe du moteur.

6. Presser le bouton d'accélération spécial et accélérer jusqu'à ce que le moteur atteigne 1 300 tr/mn (± 100 tr/mn).

⚠ ATTENTION

Toute surchauffe du moteur peut entraîner des dommages matériels. Vérifier la jauge de température d'eau et s'assurer que le moteur fonctionne dans sa plage de régime normale.

7. Vérifier la jauge de température d'eau et s'assurer que le moteur fonctionne dans sa plage de régime normale.

8. Faire tourner le moteur avec la transmission au point mort pendant au moins 10 minutes.
9. *Pour les ensembles de propulsion fonctionnant en eaux salées, saumâtres, riches en minéraux ou polluées* : Continuer à faire tourner le moteur jusqu'à que l'eau rejetée soit claire.
10. Ramener lentement l'accélérateur en position de ralenti.

▲ ATTENTION

L'eau de rinçage s'accumule dans le système d'échappement lorsque le moteur n'est pas en fonctionnement, endommageant ainsi le moteur. Ne pas alimenter en eau de rinçage pendant plus de 15 secondes lorsque le moteur n'est pas en fonctionnement.

11. Arrêter le moteur.
12. Couper immédiatement l'alimentation d'eau et retirer le dispositif de nettoyage.
13. Retirer le connecteur de rinçage de l'arrivée d'eau.
14. Attacher une étiquette au contacteur d'allumage pour prévenir l'opérateur de la nécessité de rouvrir la soupape de prise d'eau à la mer ou de rebrancher le tuyau avant d'utiliser le moteur.
15. Recommencer la procédure de rinçage sur le moteur suivant, selon modèle.

Batterie

Voir les instructions et avertissements spécifiques accompagnant la batterie. Si ces renseignements ne sont pas disponibles, respecter les précautions suivantes lors de la manipulation d'une batterie.

▲ AVERTISSEMENT

Éviter les risques de blessures graves que pourraient provoquer un incendie ou une explosion. Ne pas utiliser de câbles d'aide au démarrage ni de batterie d'appoint pour faire démarrer le moteur. Ne pas recharger une batterie faible dans le bateau. Retirer la batterie et la recharger dans un local aéré, à distance de toute vapeur de carburant, étincelle ou flamme.

▲ AVERTISSEMENT

Les batteries contiennent de l'acide, lequel peut provoquer des brûlures graves. Éviter tout contact avec la peau, les yeux et les vêtements. Si de l'électrolyte est renversée ou vient éclabousser toute partie du corps, rincer immédiatement la région atteinte à grande eau et faire appel à un médecin le plus tôt possible. Il est recommandé de porter des lunettes de sécurité et des gants de caoutchouc lors de la manipulation d'une batterie ou le remplissage d'électrolyte.

Précautions concernant les batteries de moteurs multiples à injection électronique de carburant

Alternateurs : les alternateurs permettent de charger la batterie qui alimente le moteur sur lequel ils sont montés. Lorsque les batteries de deux moteurs différents sont reliées, un alternateur fournit l'ensemble du courant de charge des deux batteries. En général, l'alternateur de l'autre moteur ne fournit aucun courant de charge.

Module de commande électronique (ECM) d'injection électronique de carburant (EFI) : L'ECM doit être relié à une source de courant stable. Lorsque le bateau est équipé de plusieurs moteurs, un dispositif électrique de bord peut entraîner une chute de tension au niveau de la batterie du moteur. Elle peut devenir inférieure à la tension minimum requise par l'ECM. L'alternateur de l'autre moteur peut alors commencer à charger la batterie. Le circuit électrique du moteur peut alors subir une pointe de tension.

Dans les deux cas, l'ECM peut s'arrêter. Lorsque la tension reprend la valeur requise par l'ECM, ce dernier se réarme lui-même, et le moteur fonctionne normalement. L'ECM s'éteint et se réarme lui-même si rapidement que le moteur peut sembler n'avoir rencontré qu'un petit défaut d'allumage.

Batteries : Sur les bateaux équipés de plusieurs moteurs EFI (injection électronique), chaque moteur doit être relié à sa propre batterie. Cela assure à l'ECM du moteur une source de tension stable.

Interrupteurs de batterie : les interrupteurs de batterie doivent toujours être positionnés de manière à ce que chaque moteur puisse fonctionner à partir de sa propre batterie. Ne pas faire tourner les moteurs si les interrupteurs sont sur les deux ou toutes les positions. En cas d'urgence, la batterie d'un autre moteur peut être utilisée pour faire démarrer le moteur dont la batterie est déchargée.

Sectionneurs de batterie : des sectionneurs peuvent être utilisés pour charger une batterie auxiliaire servant à alimenter en électricité les accessoires du bateau. Ils ne doivent pas être employés pour charger la batterie d'un autre moteur du bateau, sauf si le type de sectionneur a été spécialement conçu à cet effet.

Générateurs : la batterie du générateur doit être considérée comme une batterie appartenant à un autre moteur.

Section 6 - Stockage

Table des matières

Entreposage prolongé ou hivernage.....	78	Système de vidange à point unique et commande pneumatique.....	81
Préparation au remisage de l'ensemble de propulsion.....	78	Bateau dans l'eau	81
Préparation du moteur et du circuit de carburant	79	Bateau hors de l'eau	82
Vidange du circuit d'eau de mer.....	79	Système de vidange manuel à 3 points....	84
Identification du système de vidange.....	80	Bateau dans l'eau	84
Système de vidange à point unique et commande pneumatique	80	Bateau hors de l'eau	85
Système de vidange manuel à 3 points	80	Remisage de la batterie.....	86
		Remise en service de l'ensemble de propulsion	86

Entreposage prolongé ou hivernage

IMPORTANT : MerCruiser recommande vivement de faire exécuter ces travaux par un distributeur agréé MerCruiser. Les dommages provoqués par le gel NE SONT PAS couverts par la garantie limitée de MerCruiser.

ATTENTION

De l'eau de mer qui est piégée dans la section d'eau de mer du circuit de refroidissement par temps froid ou durant le remisage d'hiver peut geler et endommager le circuit de refroidissement ou le moteur. La section d'eau de mer du système de refroidissement doit être complètement vidangée pour l'hivernage ou immédiatement après toute utilisation par temps froid, en cas de risque de gel.

IMPORTANT : Mercury MerCruiser requiert l'emploi d'un antigel au propylène glycol, mélangé selon les instructions du fabricant, dans la section eau de mer du système de refroidissement par temps froid ou pour de longues périodes de remisage. S'assurer que cet antigel contient un antirouille et qu'il est indiqué pour les moteurs marins. Veiller à bien suivre les recommandations du fabricant de propylène glycol.

Préparation au remisage de l'ensemble de propulsion

1. Remplir les réservoirs de carburant d'essence fraîche sans alcool et d'une quantité suffisante de stabilisateur d'essence Quicksilver pour moteurs marins. Suivre les recommandations figurant sur le bidon.
2. Si le bateau doit mis en hivernage avec du carburant contenant de l'alcool dans ses réservoirs (dans le cas où aucun carburant sans alcool n'est disponible) : Vider les réservoirs autant que possible et ajouter du stabilisateur d'essence Mercury/ Quicksilver pour moteurs marins au carburant restant. Voir **Caractéristiques du carburant** pour plus d'informations.
3. Rincer le circuit de refroidissement. Consulter la section **Entretien** du manuel.
4. Pour une protection accrue contre le gel et la rouille, après la vidange, remplir le système de refroidissement à l'eau de mer avec une solution au propylène glycol selon les recommandations du fabricant afin de protéger le moteur contre les basses températures auxquelles il peut être exposé en cas de gel ou pendant un remisage prolongé.
5. Faire tourner le moteur jusqu'à ce qu'il atteigne sa température normale de fonctionnement et laisser le carburant contenant du stabilisant pour essence Mercury/Quicksilver circuler dans le circuit. Couper le moteur.
6. Vidanger l'huile et changer le filtre à huile.
7. Préparer le moteur et le circuit de carburant en vue du remisage. Voir **Préparation du moteur et du circuit de carburant**. Effectuer cette opération.
8. Vidanger le circuit de refroidissement à l'eau de mer du moteur. Voir **Vidange du circuit d'eau de mer**.

ATTENTION

Si le bateau est sur l'eau, la soupape de prise d'eau à la mer doit rester fermée jusqu'à ce que le moteur soit remis en marche pour éviter que l'eau ne soit refoulée dans le système de refroidissement ou le bateau. Si le bateau n'est pas équipé d'une soupape de prise d'eau à la mer, le tuyau d'arrivée d'eau doit rester débranché et bouché pour éviter que l'eau ne soit refoulée dans le système de refroidissement ou dans le bateau. Par mesure de précaution, fixer à la clé de contact ou au volant de direction du bateau une étiquette sur laquelle est inscrit l'avertissement suivant : Ouvrir la soupape de prise d'eau à la mer ou rebrancher le tuyau d'arrivée d'eau avant de démarrer le moteur.

9. Remiser la batterie conformément aux instructions du fabricant.

PRÉPARATION DU MOTEUR ET DU CIRCUIT DE CARBURANT

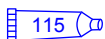

⚠ AVERTISSEMENT

Éviter toute blessure grave voire mortelle due à un incendie ou une explosion d'essence ; cette dernière est extrêmement inflammable et hautement explosive dans certaines conditions. Lors de l'entretien des composants du circuit de carburant, s'assurer que le moteur est froid, que la clé de contact est sur arrêt (OFF), et que le coupe-circuit d'urgence, selon modèle, est sur arrêt (OFF). Ne pas fumer ni approcher une flamme ou une étincelle. Essuyer immédiatement toute trace de carburant renversé. S'assurer de l'absence de fuite de carburant avant de fermer le capot moteur.

⚠ AVERTISSEMENT

Le compartiment moteur peut contenir des vapeurs de carburant. Éviter les risques de blessures ou de dommages matériels que pourraient entraîner les vapeurs de carburant ou une explosion. Ne jamais oublier d'aérer le compartiment moteur avant d'effectuer l'entretien de l'ensemble de propulsion.

1. Dans un réservoir de carburant indépendant de 23 litres (6 gal. U.S.), mélanger :
 - a. 19 litres (5 gal. U.S.) d'essence ordinaire sans plomb avec indice d'octane de 87 (90 IOR),
 - b. 1,89 litre (2 qts US) d'huile hors-bord Premium Plus 2 temps TC-W3,
 - c. 150 ml (5 oz) d'additif de traitement et de stabilisation pour circuits d'alimentation ou 30 ml (1 ounce) s'il est concentré.

N° de pièce du tube	Description	Emplacement	N° de pièce
 115	Huile moteur hors-bord 2 temps TC-W3 Premium Plus	Circuit d'alimentation en carburant	92-802824Q1
 124	Additif de traitement et de stabilisation pour circuit d'alimentation en carburant	Circuit d'alimentation en carburant	802875Q1

2. Laisser refroidir le moteur.

IMPORTANT : Essuyer immédiatement tout carburant renversé ou pulvérisé.

3. Le cas échéant, fermer le robinet de carburant. Débrancher et boucher le raccord d'entrée de carburant si le bateau n'est pas équipé d'un robinet de carburant.
4. Brancher le raccord d'entrée de carburant sur le réservoir monté sur le bateau (avec nébulisation).

IMPORTANT : Alimenter le moteur en eau de refroidissement.

5. Faire démarrer le moteur et le laisser tourner à 1 300 tr/mn pendant 5 minutes.
6. Une fois cette période écoulée, faire passer lentement le moteur au ralenti, puis le mettre à l'arrêt.

IMPORTANT : S'assurer qu'une partie du mélange de nébulisation est toujours présente dans le moteur. Ne pas laisser le circuit de carburant se vider complètement.

7. Remplacer le filtre à carburant à séparateur d'eau. Voir la Section 5 pour la marche à suivre.

Vidange du circuit d'eau de mer

REMARQUE : Si le liquide de refroidissement recommandé n'est pas disponible, n'importe quel type d'antigel à l'éthylène glycol peut être utilisé, en veillant à le remplacer tous les deux ans.

▲ ATTENTION

Une quantité excessive d'eau dans la cale peut endommager le moteur ou faire couler le bateau. Avant d'effectuer l'opération de vidange, s'assurer que le bateau est hors de l'eau, que la soupape de prise d'eau à la mer (selon modèle) est fermée ou que le tuyau d'arrivée d'eau de mer est débranché et bouché des deux côtés, et que la pompe de cale est en bon état.

▲ ATTENTION

Une quantité excessive d'eau dans la cale peut endommager le moteur ou faire couler le bateau. Quand le circuit de vidange est ouvert, de l'eau peut pénétrer dans la cale. Ne pas faire tourner le moteur si le système de vidange est ouvert.

IMPORTANT : Nettoyer la partie d'eau de mer du système à circuit fermé de refroidissement.

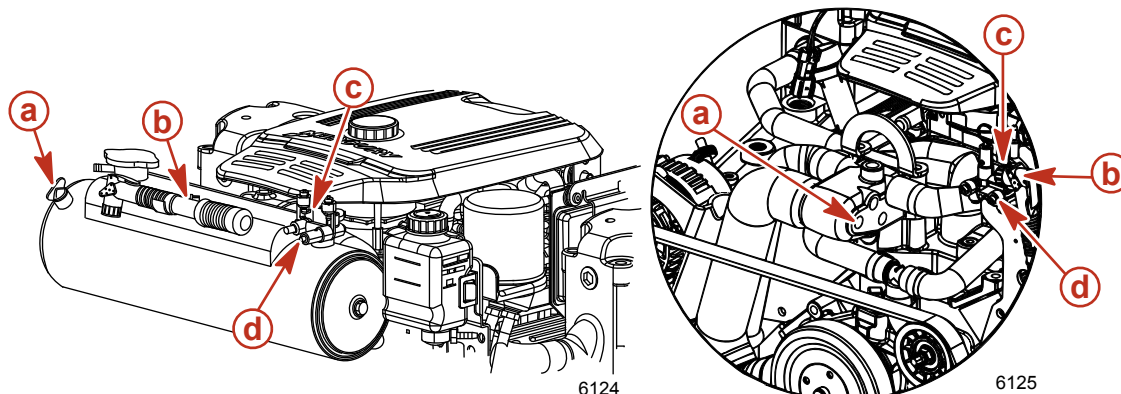
IMPORTANT : Le bateau doit être aussi horizontal que possible pour assurer une vidange complète du système de refroidissement.

L'ensemble de propulsion est équipé d'un système de vidange. Voir la section **Identification du système de vidange** pour déterminer quelles instructions s'appliquent à l'ensemble de propulsion.

IMPORTANT : Le moteur ne doit en aucun cas être utilisé pendant cette opération.

Identification du système de vidange

SYSTÈME DE VIDANGE À POINT UNIQUE ET COMMANDE PNEUMATIQUE



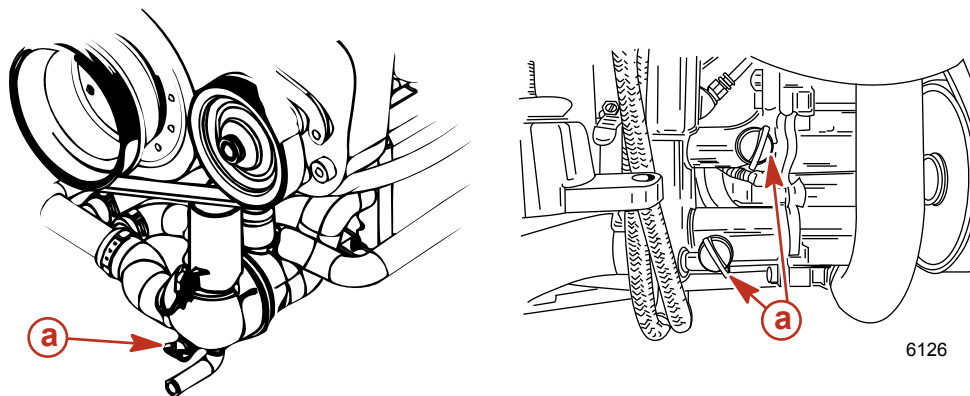
Modèles à circuit de refroidissement fermé

Modèles à refroidissement par eau de mer

- a** - Emplacement du bouchon de vidange bleu
- b** - Pompe à air bleue

- c** - Collecteur d'air
- d** - Indicateurs verts

SYSTÈME DE VIDANGE MANUEL À 3 POINTS



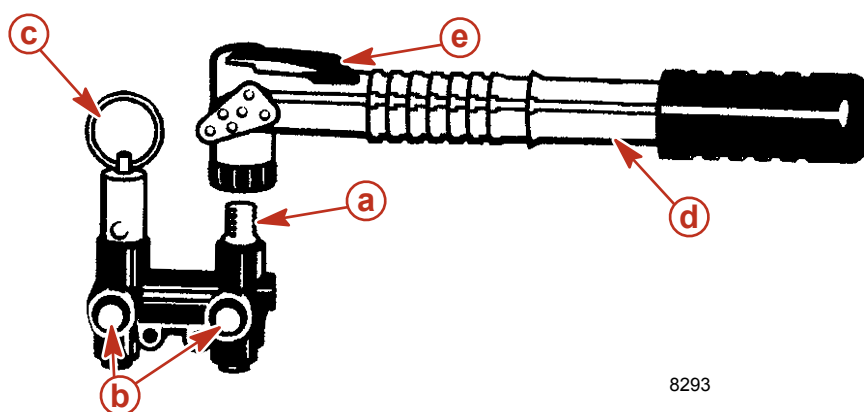
- a** - Bouchon de vidange bleu

Système de vidange à point unique et commande pneumatique

BATEAU DANS L'EAU

REMARQUE : Cette méthode est destinée à la pompe à air fixée au moteur. Cependant, toute autre source d'air peut être utilisée.

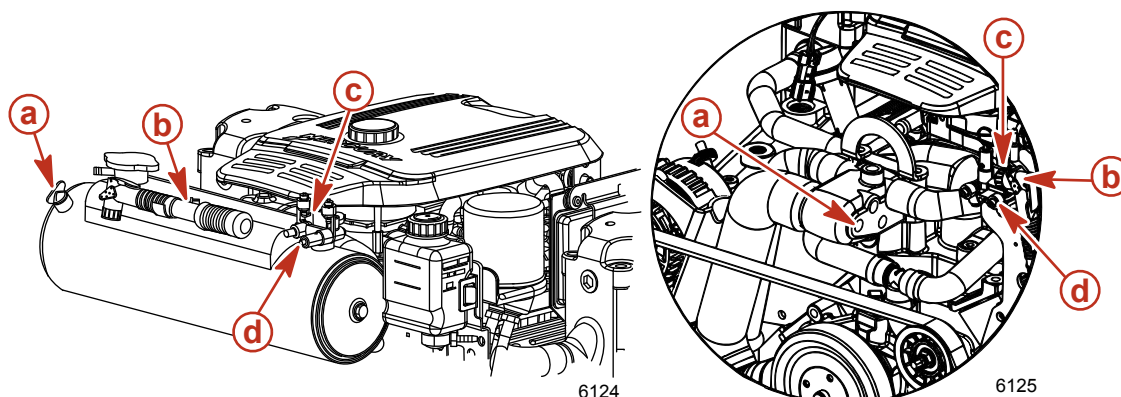
1. Fermer la soupape de prise d'eau (selon modèle) ou retirer et boucher le tuyau d'arrivée d'eau.
2. Retirer la pompe à air bleue du moteur.
3. S'assurer que le levier situé sur le dessus de la pompe est au même niveau que la poignée (horizontal).
4. Mettre la pompe à air en place sur le raccord du collecteur d'air.



8293

- | | |
|---------------------------------------|-----------------------------|
| a - Raccord de l'actionneur | d - Pompe à air |
| b - Indicateurs verts | e - Levier (blocage) |
| c - Valve de desserrage manuel | |

5. Tirer le levier de la pompe à air vers le haut (verticalement) pour verrouiller la pompe sur le raccord.
6. Pomper de l'air dans le système jusqu'à ce que les deux indicateurs verts ressortent et que de l'eau s'écoule des deux côtés du moteur. Le côté bâbord commence à se vidanger avant le côté tribord.
7. Retirer immédiatement le bouchon de vidange bleu qui se trouve sur le côté du logement du thermostat ou de l'échangeur thermique. Il doit être retiré dans les 30 secondes pour que le circuit de refroidissement soit ventilé correctement.



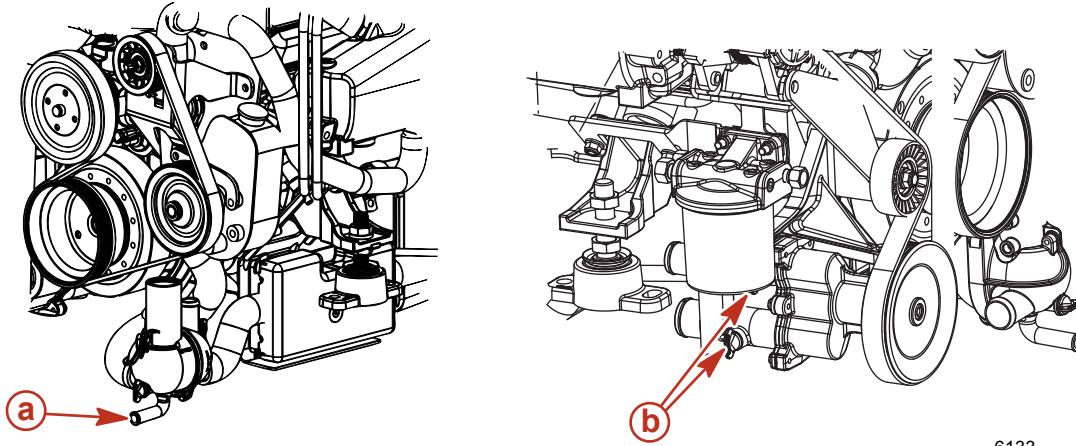
Modèles à circuit de refroidissement fermé

- | |
|---|
| a - Emplacement du bouchon de vidange bleu |
| b - Pompe à air bleue |

Modèles à refroidissement par eau de mer

- | |
|------------------------------|
| c - Collecteur d'air |
| d - Indicateurs verts |

8. Vérifier que l'eau s'écoule de chaque ouverture. Si tel n'est pas le cas, suivre les **Système de vidange manuel à 3 points**.

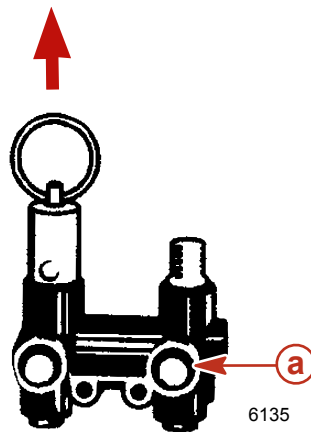


6133

a - Emplacement de l'orifice de vidange bâbord

b - Emplacement de l'orifice de vidange tribord

9. Laisser le circuit se vidanger pendant au moins cinq minutes. Pomper de l'air, si nécessaire, afin que les indicateurs verts restent sortis.
10. Faire tourner le moteur légèrement avec le démarreur pour purger toute l'eau restant dans la pompe de prise d'eau de mer. Ne pas laisser le moteur démarrer.
11. Remettre le bouchon de vidange bleu en place dans le boîtier du thermostat ou l'échangeur de chaleur.
12. Retirer la pompe à air du collecteur d'air et la remettre sur le support de montage.
13. Mercury MerCruiser recommande de laisser le système de vidange ouvert lors du transport du bateau ou au cours d'autres travaux de maintenance. Ceci permet de vidanger complètement l'eau présente dans le système.
14. Avant de mettre le bateau à l'eau, tirer sur la valve de desserrage manuel. Vérifier que les indicateurs verts sont rentrés.



6135

a - Indicateurs verts

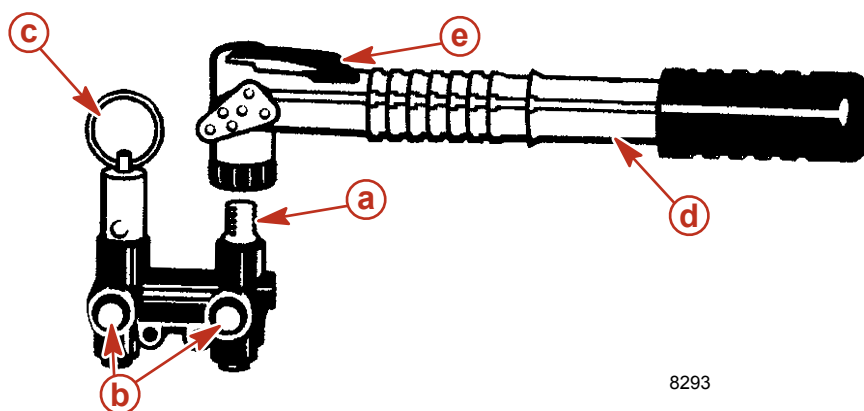
15. Ouvrir la soupape de prise d'eau à la mer, selon modèle, ou déboucher et reconnecter le tuyau d'entrée d'eau avant de faire fonctionner le moteur.

BATEAU HORS DE L'EAU

REMARQUE : Cette méthode est destinée à la pompe à air fixée au moteur. Cependant, toute autre source d'air peut être utilisée.

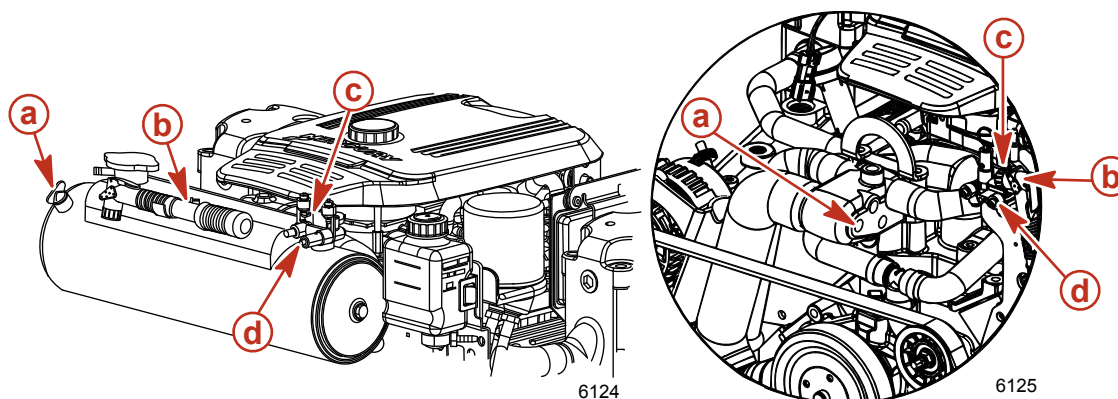
1. Placer le bateau sur une surface plane pour assurer une vidange complète du système.
2. Retirer la pompe à air bleue du moteur.
3. S'assurer que le levier situé sur le dessus de la pompe est au même niveau que la poignée (horizontal).

4. Mettre la pompe à air en place sur le raccord de l'actionneur.



- a - Raccord de l'actionneur
 b - Indicateurs verts
 c - Valve de desserrage manuel
 d - Pompe à air
 e - Levier (blocage)

5. Tirer le levier de la pompe à air vers le haut (verticalement) pour verrouiller la pompe sur le raccord.
6. Pomper de l'air dans le système jusqu'à ce que les deux indicateurs verts ressortent et que de l'eau s'écoule des deux côtés du moteur. Le côté bâbord commence à se vidanger avant le côté tribord.



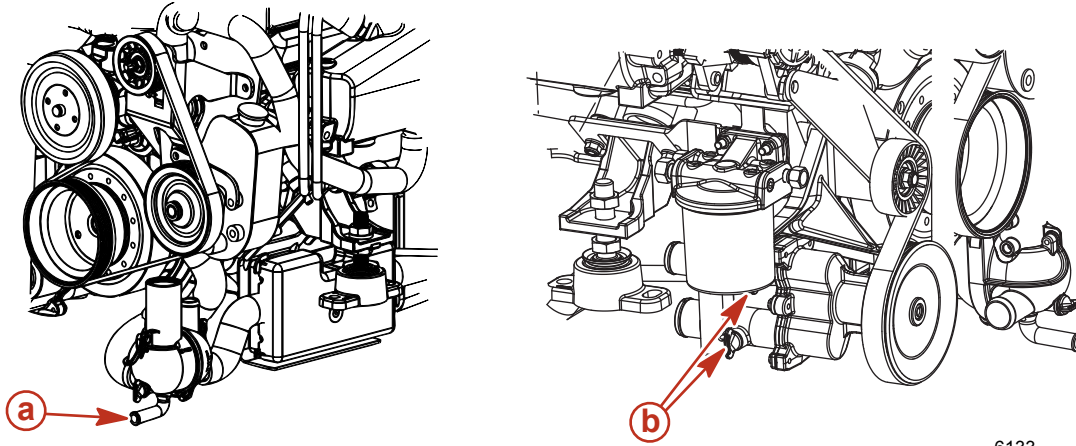
Modèles à circuit de refroidissement fermé

- a - Emplacement du bouchon de vidange bleu
 b - Pompe à air bleue

Modèles à refroidissement par eau de mer

- c - Collecteur d'air
 d - Indicateurs verts

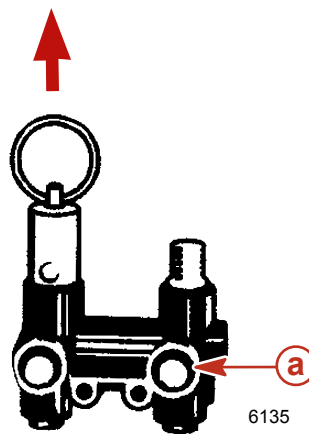
7. Vérifier que l'eau s'écoule de chaque ouverture. Si tel n'est pas le cas, suivre les **Système de vidange manuel à 3 points**.



a - Emplacement de l'orifice de vidange bâbord

b - Emplacement de l'orifice de vidange tribord

8. Laisser le circuit se vidanger pendant au moins cinq minutes. Pomper de l'air, si nécessaire, afin que les indicateurs verts restent sortis.
9. Faire tourner le moteur légèrement avec le démarreur pour purger toute l'eau restant dans la pompe de prise d'eau de mer. Ne pas laisser le moteur démarrer.
10. Retirer la pompe à air du collecteur d'air et la remettre sur le support de montage.
11. Mercury MerCruiser recommande de laisser le système de vidange ouvert lors du transport du bateau ou au cours d'autres travaux de maintenance. Ceci permet de vidanger complètement l'eau présente dans le système.
12. Avant de mettre le bateau à l'eau, tirer sur la valve de desserrage manuel. Vérifier que les indicateurs verts sont rentrés.



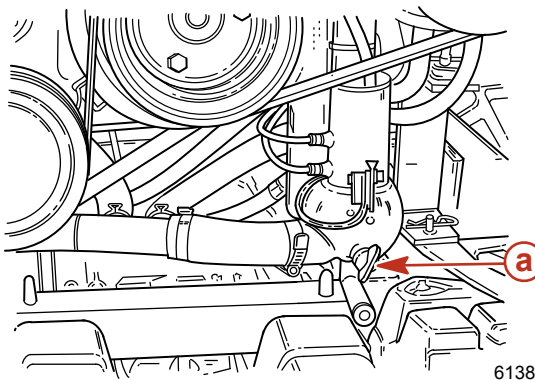
a - Indicateurs verts

Système de vidange manuel à 3 points

BATEAU DANS L'EAU

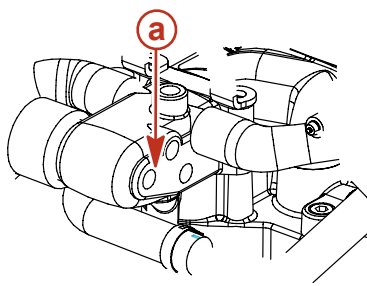
REMARQUE : Utiliser cette méthode si le moteur n'est pas équipé d'un système de vidange à point unique et commande pneumatique ou si le système de vidange à point unique et commande pneumatique est défaillant.

1. Fermer la soupape de prise d'eau (selon modèle) ou retirer et boucher le tuyau d'arrivée d'eau.
2. Retirer le bouchon de vidange bleu du boîtier de distribution (en bas, à l'avant, bâbord).



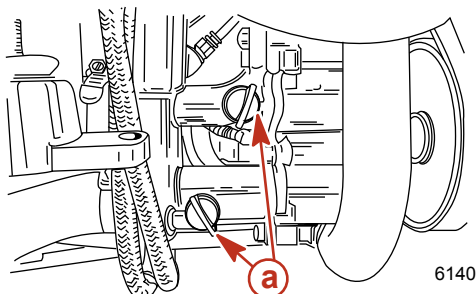
a - Bouchon de vidange bleu

3. Pour aérer correctement le circuit de refroidissement, retirer le bouchon de vidange bleu du côté du boîtier de thermostat dans les 30 secondes.



a - Emplacement du bouchon de vidange bleu

4. Retirer les deux bouchons de vidange bleus de la pompe de prise d'eau de mer (avant, tribord).



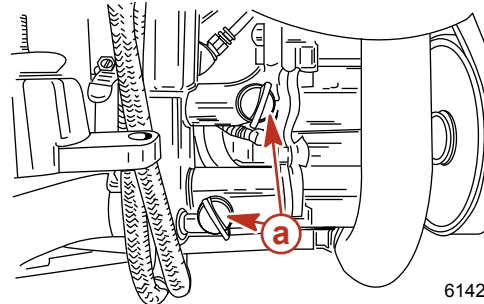
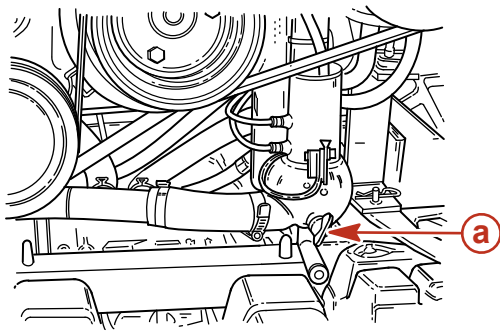
a - Bouchons de vidange bleus

5. Vérifier que l'eau s'écoule de chaque ouverture.
6. Laisser le circuit se vidanger pendant au moins cinq minutes. Mercury MerCruiser recommande de laisser le système de vidange ouvert lors du transport du bateau ou au cours d'autres travaux de maintenance pour s'assurer que toute l'eau a été vidangée.
7. Faire tourner le moteur légèrement avec le démarreur pour purger toute l'eau restant dans la pompe de prise d'eau de mer. Ne pas laisser le moteur démarrer.
8. Avant de mettre le bateau à l'eau ou de démarrer le moteur, fermer le système de vidange en remettant en place les quatre bouchons bleus.
9. Ouvrir la soupape de prise d'eau à la mer, selon modèle, ou déboucher et reconnecter le tuyau d'entrée d'eau avant de faire fonctionner le moteur.

BATEAU HORS DE L'EAU

REMARQUE : Utiliser cette méthode si le moteur n'est pas équipé d'un système de vidange à point unique et commande pneumatique ou si le système à point unique est défaillant.

1. Placer le bateau sur une surface plane pour assurer une vidange complète du système.
2. Retirer les trois bouchons de vidange bleus : un situé sur le boîtier de distribution (en bas, à l'avant, bâbord) et deux sur la pompe de prise d'eau de mer (avant, tribord).



6142

a - Bouchon de vidange bleu

3. Vérifier que l'eau s'écoule de chaque ouverture.
4. Laisser le circuit se vidanger pendant au moins cinq minutes. Mercury MerCruiser recommande de laisser le système de vidange ouvert lors du transport du bateau ou au cours d'autres travaux de maintenance pour s'assurer que toute l'eau a été vidangée.
5. Faire tourner le moteur légèrement avec le démarreur pour purger toute l'eau restant dans la pompe de prise d'eau de mer. Ne pas laisser le moteur démarrer.
6. Avant de mettre le bateau à l'eau ou de démarrer le moteur, fermer le système de vidange en remettant en place les trois bouchons bleus.

Remisage de la batterie

À chaque remisage prolongé de la batterie, s'assurer que les éléments sont bien remplis et que la batterie est chargée à bloc et en bon état de fonctionnement. Veiller à la propreté et à l'absence de toute fuite de la batterie. Suivre les instructions du fabricant de batteries pour l'hivernage.

Remise en service de l'ensemble de propulsion

1. S'assurer que tous les tuyaux du circuit de refroidissement sont branchés correctement et que les colliers sont bien serrés.

⚠ ATTENTION

Éviter d'endommager le système électrique. Lors de la mise en place de la batterie, s'assurer que le fil de batterie négatif (-) est branché à la borne de batterie négative (-) et que le fil de batterie positif (+) est relié à la borne positive (+).

2. Installer une batterie chargée au maximum. Nettoyer les colliers-raccords de câbles et les bornes de batterie et rebrancher les câbles. S'assurer que chaque collier de câble est bien serré.
3. Recouvrir les raccordements des bornes avec un produit anticorrosion pour batteries.
4. Effectuer toutes les vérifications indiquées dans la colonne Avant de commencer du **Schéma de fonctionnement**.

▲ ATTENTION

Toute insuffisance d'eau de refroidissement provoque une surchauffe qui peut entraîner une détérioration du moteur et du système d'entraînement. S'assurer qu'il y a toujours suffisamment d'eau au niveau des trous d'arrivée de la pompe lorsque le moteur tourne.

5. Faire démarrer le moteur et observer attentivement les instruments pour s'assurer que tous les systèmes fonctionnent correctement.
6. Vérifier que le moteur ne présente aucune fuite de carburant, d'huile ou de gaz d'échappement.
7. Vérifier le fonctionnement du système de direction et des commandes d'inversion de marche et d'accélérateur.

Notes :

Section 7 - Dépannage

Table des matières

Diagnostic des problèmes d'injection électronique (EFI).....	90	Performances médiocres.....	91
Diagnostic des problèmes de DTS.....	90	Surchauffe du moteur.....	91
Système Engine Guardian.....	90	Température du moteur trop basse.....	92
Le démarreur ne lance pas le moteur ou le lance lentement.....	90	Faible pression d'huile moteur.....	92
Le moteur ne démarre pas ou démarre difficilement.....	90	La batterie ne se recharge pas.....	92
Le moteur tourne irrégulièrement, a des ratés et/ou des retours de flammes.....	91	La commande à distance est difficile à manœuvrer, se grippe, a trop de jeu ou émet des bruits suspects.....	92
		Le volant de direction tourne difficilement ou par à-coups.....	92

Diagnostic des problèmes d'injection électronique (EFI)

Le revendeur agréé Mercury MerCruiser possède les outils d'entretien appropriés pour diagnostiquer les problèmes qui peuvent survenir sur les systèmes d'injection électronique de carburant. Le module de commande électronique (ECM) de ces moteurs peut détecter certains problèmes d'injection électronique et stocker un code de panne dans sa mémoire. Ce code peut ensuite être lu par un technicien d'entretien à l'aide d'un outil de diagnostic spécial.

Diagnostic des problèmes de DTS

Le revendeur agréé Mercury MerCruiser possède les outils d'entretien appropriés pour diagnostiquer les problèmes qui peuvent survenir sur les systèmes à accélérateur et inverseur de marche numériques (DTS). Le module de commande électronique (ECM)/ module de commande de propulsion (PCM) de ces moteurs peut détecter certains problèmes au moment où ils se produisent au niveau du système, et stocker un code d'incident dans sa mémoire. Ce code peut ensuite être lu par un technicien d'entretien à l'aide d'un outil de diagnostic spécial.

Système Engine Guardian

Le système Engine Guardian permet de relever tout signe précurseur de panne sur les principaux capteurs du moteur. En cas de problème, le système émet un bip continu et/ou réduit la puissance du moteur afin de protéger ce dernier.

Si le système Guardian a été activé, réduire la vitesse d'accélération. L'avertisseur est désactivé lorsque la vitesse d'accélération est dans la plage admissible. Demander l'aide d'un concessionnaire Mercury MerCruiser agréé.

Le démarreur ne lance pas le moteur ou le lance lentement.

Cause possible	Solution
Le commutateur de batterie est désactivé.	Activer le commutateur.
La commande à distance n'est pas au point mort.	Mettre le levier de commande au point mort.
Disjoncteur ouvert ou fusible grillé.	Vérifier et réarmer le disjoncteur ou remplacer le fusible.
Raccords électriques desserrés ou encrassés ou câblage endommagé.	Vérifier tous les raccords électriques et les câbles (tout particulièrement les câbles de batterie). Nettoyer et serrer les connexions défectueuses.
Batterie défectueuse ou basse tension de la batterie.	Tester la batterie et la charger si nécessaire ; la remplacer si elle est défectueuse.
Coupe-circuit d'urgence activé.	Vérifier le coupe-circuit d'urgence.

Le moteur ne démarre pas ou démarre difficilement

Cause possible	Solution
Coupe-circuit d'urgence activé.	Vérifier le coupe-circuit d'urgence.
La procédure de démarrage n'a pas été respectée.	Lire la procédure de démarrage.
Alimentation insuffisante en carburant.	Remplir le réservoir de carburant ou ouvrir le robinet.
Composant du système d'allumage défectueux.	Effectuer l'entretien du système d'allumage.
Filtre à carburant bouché.	Remplacer le filtre à carburant.
Carburant éventé ou contaminé.	Vidanger le réservoir. Le remplir avec du carburant neuf.
Tuyauterie de carburant ou tuyauterie d'évent de carburant coudée ou colmatée.	Remplacer les conduites coudées ou expulser l'obstruction à l'air comprimé.
Branchements défectueux.	Vérifier les branchements.

Cause possible	Solution
Panne du système d'injection électronique.	Faire vérifier le circuit d'injection électronique par un concessionnaire agréé Mercury MerCruiser.

Le moteur tourne irrégulièrement, a des ratés et/ou des retours de flammes

Cause possible	Solution
Filtre à carburant bouché.	Remplacer le filtre.
Carburant éventé ou contaminé.	S'il est contaminé, vidanger le réservoir. Le remplir avec du carburant neuf.
Pincement ou obstruction des conduites de carburant ou d'évent du réservoir de carburant.	Remplacer les conduites coudées ou expulser l'obstruction à l'air comprimé.
Pare-flammes sale.	Nettoyer le pare-flammes.
Composant du système d'allumage défectueux.	Effectuer l'entretien du système d'allumage.
Ralenti trop bas.	Faire vérifier le circuit d'injection électronique par un concessionnaire agréé Mercury MerCruiser.
Panne du système d'injection électronique.	Faire vérifier le circuit d'injection électronique par un concessionnaire agréé Mercury MerCruiser.

Performances médiocres

Cause possible	Solution
Le papillon des gaz n'est pas complètement ouvert.	Vérifier que le câble d'accélérateur et les tringleries du papillon fonctionnent correctement.
Hélice endommagée ou inadaptée.	Remplacer l'hélice.
Excès d'eau en cale.	Vidanger et vérifier la cause de la pénétration d'eau.
Surcharge du bateau ou charge mal répartie.	Réduire la charge ou la répartir plus uniformément.
Pare-flammes encrassé.	Nettoyer le pare-flammes.
Carène du bateau encrassée ou endommagée.	Nettoyer ou remplacer selon le besoin.
Problème d'allumage.	Voir la section « Le moteur tourne irrégulièrement, a des ratés ou des retours de flammes ».
Le moteur surchauffe.	Voir la section Surchauffe du moteur .
Panne du système d'injection électronique	Faire vérifier le circuit d'injection électronique par un concessionnaire agréé Mercury MerCruiser.

Surchauffe du moteur

Cause possible	Solution
Arrivée d'eau ou soupape de prise d'eau à la mer fermée.	L'ouvrir.
Courroie d'entraînement détendue ou en mauvais état.	Remplacer ou régler la courroie.
Prises d'eau de mer ou filtre à eau de mer colmatées.	Retirer l'obstruction.
Thermostat défectueux.	Remplacer.
Bas niveau du liquide de refroidissement dans le système de refroidissement en circuit fermé (selon modèle).	Vérifier la cause du faible niveau de liquide de refroidissement et réparer. Remplir le circuit avec du liquide de refroidissement approprié.
L'échangeur de chaleur ou le refroidisseur est obstrué par des corps étrangers.	Nettoyer l'échangeur de chaleur, le refroidisseur d'huile du moteur et le refroidisseur d'huile de la transmission (selon modèle).
Perte de pression dans le système de refroidissement en circuit fermé.	S'assurer qu'il n'y a pas de fuites. Nettoyer, examiner et tester le bouchon de pression.
Pompe de captage d'eau de mer défectueuse.	Réparer.

Cause possible	Solution
Mécanisme d'évacuation de l'eau de mer bloqué ou bouché.	Nettoyer les coudes d'échappement.

Température du moteur trop basse.

Cause possible	Solution
Thermostat défectueux.	Remplacer.

Faible pression d'huile moteur.

Cause possible	Solution
Niveau d'huile du carter moteur insuffisant.	Vérifier et ajouter de l'huile.
Excès d'huile dans le carter moteur (ce qui la rend gazeuse).	Vérifier la quantité d'huile et retirer la quantité requise. Vérifier la raison de l'excès d'huile (remplissage incorrect).
Huile diluée ou de mauvaise viscosité.	Changer l'huile et le filtre à huile, en veillant à utiliser une huile de qualité et de viscosité correctes. Déterminer la cause de la dilution (ralenti prolongé).

La batterie ne se recharge pas

Cause possible	Solution
Appel de courant de la batterie excessif.	Arrêter les accessoires qui ne sont pas nécessaires.
Courroie d'entraînement de l'alternateur détendue ou en mauvais état.	Remplacer et/ou régler.
État de la batterie inacceptable.	Tester la batterie et la remplacer si nécessaire.
Raccords électriques desserrés ou encrassés ou câblage endommagé.	Vérifier tous les raccords électriques et les câbles associés (tout particulièrement les câbles de batterie). Nettoyer et serrer les raccords défectueux. Réparer ou remplacer tous les câbles endommagés.
Alternateur défectueux	Tester la sortie de l'alternateur et le remplacer si nécessaire.

La commande à distance est difficile à manœuvrer, se grippe, a trop de jeu ou émet des bruits suspects.

Cause possible	Solution
Graissage insuffisant des fixations de la tringlerie de papillon et d'inversion de marche.	Graisser.
Obstruction dans les tringleries de papillon ou d'inversion de marche.	Retirer l'obstruction.
Tringleries de papillon ou d'inversion de marche desserrées ou manquantes.	Vérifier toute les tringleries du papillon. Si l'une d'elles est desserrée ou manquante, consulter immédiatement un revendeur agréé Mercury MerCruiser.
Câble d'accélérateur ou d'inversion de marche coudé.	Redresser le câble ou le faire remplacer par un revendeur agréé Mercury MerCruiser s'il est trop endommagé.

Le volant de direction tourne difficilement ou par à-coups.

Cause possible	Solution
Niveau de liquide de la pompe de direction assistée bas.	Vérifier la présence de fuites. Remplir le circuit de liquide.
Courroie d'entraînement détendue ou en mauvais état.	Remplacer et/ou régler.
Graissage insuffisant des organes de directions.	Graisser.

Cause possible	Solution
Attaches ou pièces de directions desserrées ou manquantes.	Vérifier toutes les pièces et attaches ; si l'une d'elles est desserrée ou manquante, consulter immédiatement un revendeur Mercury MerCruiser.
Liquide de direction assistée contaminé.	Contacter un revendeur agréé Mercury MerCruiser.

Notes :

Section 8 - Informations concernant l'assistance à la clientèle

Table des matières

Service après vente.....	96	Résolution d'un problème	97
Réparations locales	96	Centres de service après-vente Mercury	
Réparations non locales	96	Marine	97
Vol de l'ensemble de propulsion	96	Commande de documentation.....	98
Attention requise après immersion	96	États-Unis et Canada	98
Pièces de rechange	96	En dehors des États-Unis et du Canada	
Demandes de pièces et d'accessoires		98
.....	97		

Service après vente

Réparations locales

Les bateaux équipés d'un moteur Mercury MerCruiser doivent toujours être renvoyés au revendeur agréé en cas de besoin. Lui seul dispose des mécaniciens formés en usine, du savoir-faire, des outils et équipement spéciaux et des véritables pièces et accessoires Quicksilver nécessaires¹ afin de réaliser un entretien adapté du moteur si nécessaire. Il connaît parfaitement le moteur.

Réparations non locales

Si le propriétaire ne se trouve pas à proximité de son concessionnaire local et qu'une réparation doit être effectuée, contacter le concessionnaire agréé le plus proche. Consulter les pages jaunes de l'annuaire téléphonique. Si, pour une raison ou une autre, aucun service ne peut être obtenu, contacter le centre de service après-vente régional le plus proche. En dehors des États-Unis et du Canada, contacter le centre de service international Marine Power le plus proche.

Vol de l'ensemble de propulsion

Si l'ensemble de propulsion venait à être volé, communiquer immédiatement aux autorités locales et à Mercury Marine les numéros de modèle et de série, ainsi que la personne à prévenir en cas de restitution. Une base de données contenant toutes ces informations est conservée par Mercury Marine afin d'aider les autorités et les revendeurs à retrouver les moteurs volés.

Attention requise après immersion

1. Avant la récupération, contacter un revendeur agréé Mercury MerCruiser.
2. Après la récupération, une opération d'entretien immédiate doit être effectuée par un revendeur agréé Mercury MerCruiser afin de limiter autant que possible les risques d'endommagement du moteur.

Pièces de rechange

AVERTISSEMENT

Si les systèmes du bateau sont mal conçus, fabriqués ou montés, les utilisateurs risquent des blessures graves, voire mortelles. Pour minimiser les risques d'incendie ou d'explosion, les composants des systèmes électriques, d'allumage et d'alimentation en carburant présents sur les produits Mercury Marine sont conçus et fabriqués conformément aux nombreuses directives internationales, règles fédérales, normes volontaires et instructions de montage de produit.

L'utilisation ou le montage de pièces de rechange qui ne sont pas conformes à ces directives, règles, normes et instructions peut entraîner un incendie ou une explosion, et doit donc être évité(e).

Les moteurs marins sont conçus pour fonctionner à pleins gaz ou presque pendant la plupart de leur durée de vie. Ils sont également conçus pour fonctionner en eau douce comme en eau de mer. Ces conditions requièrent de nombreuses pièces spéciales. Remplacer les pièces de moteurs marins avec précaution, leurs caractéristiques sont très différentes des pièces ordinaires pour moteurs automobiles.

Par exemple, l'une des pièces de rechange les plus importantes, mais dont probablement très peu soupçonnent l'importance, est le joint de culasse. Dans la mesure où l'eau de mer est très corrosive, un joint de culasse en acier de type automobile ne peut être utilisé. Un joint de culasse marin est composé de matériaux spéciaux pour résister à la corrosion.

1. Les pièces et accessoires Quicksilver sont conçus et fabriqués par Mercury Marine, spécialement pour les transmissions en Z et les moteurs inboard Mercury MerCruiser.

Dans la mesure où les moteurs marins doivent pouvoir tourner la plupart du temps à un régime le plus proche possible du régime maximum, ils doivent être équipés de ressorts et de poussoirs de soupapes, de pistons, de paliers et d'arbre à cames spéciaux, ainsi que d'autres pièces mobiles renforcées pour bénéficier d'une durée de service plus longue et de performances optimales.

Ces modifications spéciales ne sont que quelques unes de celles qu'il est nécessaire d'apporter aux moteurs marins Mercury MerCruiser pour prolonger leur durée de service et garantir des performances sûres.

DEMANDES DE PIÈCES ET D'ACCESSOIRES

Toutes les demandes concernant des pièces ou des accessoires de rechange Quicksilver doivent être adressées au concessionnaire local. Celui-ci dispose des renseignements nécessaires à la commande de pièces et accessoires manquant à son inventaire. Seuls les concessionnaires agréés peuvent acheter des pièces et accessoires d'origine Quicksilver à l'usine. Mercury MerCruiser ne fournit pas les revendeurs non agréés ou les détaillants. Pour la commande de pièces et d'accessoires, le concessionnaire à besoin de connaître **le modèle de moteur et les numéros de série** afin de répondre parfaitement au besoin exprimé.

Résolution d'un problème

La satisfaction de nos clients en ce qui concerne les produits Mercury MerCruiser est très importante pour le revendeur et nous-mêmes. En cas de problème, question ou préoccupation au sujet de l'ensemble de propulsion, contacter le revendeur agréé Mercury MerCruiser. Pour toute assistance complémentaire, procéder comme suit :

1. Contacter le directeur commercial ou le responsable du service après-vente du concessionnaire. Si cela est déjà fait, appeler le propriétaire de la concession.
2. Toutes les questions et préoccupations restées sans réponses et tous les problèmes non résolus au niveau local doivent être adressés à un centre de service après-vente Mercury Marine. Mercury Marine s'efforcera de résoudre tous les problèmes avec le propriétaire et le revendeur.

Les informations suivantes seront demandées par le centre d'entretien :

- nom et adresse du propriétaire
- numéro de téléphone du propriétaire pendant la journée
- numéros de modèle et de série de l'ensemble de propulsion
- nom et adresse du concessionnaire
- nature du problème

Les centres de service après-vente Mercury Marine sont répertoriés à la page suivante.

Centres de service après-vente Mercury Marine

Pour obtenir une aide, nous contacter par téléphone, par fax ou par courrier. Le propriétaire doit indiquer, dans toute correspondance écrite ou faxée, le numéro de téléphone où il peut être joint pendant la journée.

Téléphone	Télécopie	Courrier
(405) 743 6566	(405) 743 6570	Mercury MerCruiser 3003 N. Perkins Rd. Stillwater, OK 74075
(905) 567 MERC (6372)	(905) 567 8515	Mercury Marine Ltd. 2395 Meadowpine Blvd. Mississauga , Ontario L5N 7W6 Canada
(61) (3) 9791 5822	(61) (3) 9793 5880	Mercury Marine Australia 132-140 Frankston Road Dandenong, Victoria 3164 Australie

Informations concernant l'assistance à la clientèle

Téléphone	Télécopie	Courrier
(32) (87) 32 32 11	(32) (87) 31 19 65	Marine Power - Europe, Inc. Parc Industriel de Petit-Rechain B-4800 Verviers, Belgique
(954) 744 3500	(954) 744 3535	Mercury Marine - Amérique latine et Caraïbes 11650 Interchange Circle North, Miramar, FL 33025 États-Unis
(81) 53 423 2500	(81) 53 423 2510	Mercury Marine - Japan 283-1 Anshin-cho Hamamatsu, , Shizuoka 435-0005 Japon
(65) 6546 6160	(65) 6546 7789	Mercury Marine Singapore 72 Loyang Way , 508762 Singapour

Commande de documentation

Avant de commander toute documentation, préparer les renseignements suivants relatifs à l'ensemble de propulsion :

- Modèle
- N° de série
- Puissance
- Année de fabrication

États-Unis et Canada

Pour de plus amples informations sur la documentation complémentaire disponible au sujet d'un ensemble de propulsion Mercury MerCruiser particulier et sur les modalités de commande cette documentation, contacter le revendeur le plus proche ou :

Mercury Marine Publications
P.O. BOX 1939
Fond du Lac, WI 54936-1939
(920) 929-5110
Télécopie (920) 929-4894

En dehors des États-Unis et du Canada

Contactez le revendeur le plus proche ou le centre de service Marine Power pour obtenir des renseignements sur la documentation complémentaire disponible pour un ensemble de propulsion Mercury MerCruiser particulier et sur les modalités de commande de cette documentation.

À renvoyer accompagné du règlement à :

Mercury Marine
A l'attention de : Publications Department
W6250 West Pioneer Road
P.O. BOX 1939
Fond du Lac, WI 54936-1939

Expédier à : (En caractères d'imprimerie ou taper à la machine - ceci constitue le bon de livraison)

Nom

Adresse :

Ville État Code postal