

Vielen Dank

Wir möchten uns bei Ihnen für die Wahl von MotorGuide bedanken, einem der besten Trolling-Motoren auf dem Markt. Viele Jahre Erfahrung fließen bei der Herstellung der qualitativ besten Produkte ein. MotorGuide hat auf dieser Grundlage einen guten Ruf für strengste Qualitätskontrollen, ausgezeichnete Qualität, Langlebigkeit, lange Leistungsfähigkeit und besten Kundendienst gewonnen.

Bitte lesen Sie dieses Handbuch vor Inbetriebnahme des Motors gut durch. Dieses Handbuch dient dazu, Ihnen beim Betrieb, sicheren Gebrauch und der Pflege Ihres Trolling-Motors zu helfen.

Wir möchten uns nochmals bei Ihnen für Ihr Vertrauen in MotorGuide bedanken.

HÖREN SIE NIE AUF ZU LERNEN. HÖREN SIE NIE AUF SICH ZU VERBESSERN. UND HÖREN SIE UNTER KEINEN UMSTÄNDEN AUF MIT DEM ANGELN.

Garantiehinweis

Das von Ihnen gekaufte Produkt wird mit einer **2-jährigen Garantie** von MotorGuide geliefert. Die Garantiebedingungen sind im Abschnitt **Garantieinformationen** in diesem Handbuch dargelegt. Der Garantieabschnitt enthält eine Beschreibung der Garantieleistungen, die Laufzeit der Garantie, **wichtige Ausschlüsse und Beschränkungen** sowie andere relevante Informationen. Lesen Sie sich diese wichtigen Informationen bitte durch.

Die hierin enthaltenen Beschreibungen und technischen Daten galten zum Zeitpunkt der Drucklegung. Mercury Marine behält sich das Recht vor, zum Zwecke der ständigen Verbesserung Modelle jederzeit auslaufen zu lassen und technische Daten, Konstruktion und Verfahren ohne Vorankündigung oder daraus entstehende Verpflichtungen zu ändern.

MotorGuide, Lowell, Michigan USA

Litho in den USA.

© 2011, MotorGuide

Garantieinformationen

2-jährige MotorGuide Garantie.....	1
------------------------------------	---

Allgemeine Informationen

Verantwortung des Bootsführers.....	3
Schutz von Personen im Wasser.....	3
Sicherheitshinweis für Passagiere.....	3
Vorschläge zur Sicherheit beim Bootsfahren.....	3

Produktüberblick

MotorGuide Trolling-Motor Modell R3-30/R3-40/R3-45/R3-55.....	5
Technische Daten.....	5

Verdrahtungs- und Batterieinformationen

Verdrahtungs- und Batterieinformationen.....	7
Standardverfahren.....	7
Batterieempfehlungen.....	7
Batterie-Vorsichtsmaßnahmen.....	7
Verlegung der Kabel und Drähte.....	8
Batterieanschlüsse.....	8

Anbau und Betrieb des Trolling-Motors

Anbau bei Spiegelmontage.....	9
Verstauen und Ausbringen des Trolling-Motors.....	9
Einstellung des Lenkwiderstands.....	11
Einstellung der Eintauchtiefe des Motors.....	12
Geschwindigkeitsregelung.....	13

Wartung

Pflege des Trolling-Motors.....	15
Inspektions- und Wartungsplan.....	15
Gelenkpunkte schmieren.....	15
Prüfung der Batterie.....	16
Ab- und Anbau des Propellers.....	16
Anfragen bezüglich MotorGuide Zubehör.....	17

Fehlersuche

Leistung des Trolling-Motors..... 18

Serviceunterstützung für Eigner

Mercury Marine Serviceniederlassungen..... 19

GARANTIEINFORMATIONEN

2-jährige MotorGuide Garantie

DEN ORIGINALEN KAUFBELEG BITTE AUFBEWAHREN

1. Um Garantieleistungen in Anspruch nehmen zu können, muss der Käufer den Motor (frachtfrei und versichert) an einen MotorGuide Vertragshändler senden oder zurückgeben. **DEN MOTOR NICHT ZUR VERKAUFSSTELLE ZURÜCKBRINGEN** außer wenn es sich bei dieser um einen autorisierten Vertragshändler handelt. In anderen Ländern gekaufte Motoren sollten an die Verkaufsstelle zurückgegeben werden. Per Post zurückgesendete Produkte müssen außerdem sorgfältig verpackt werden und eine Beschreibung der Art des Problems und/oder des gewünschten Service sowie die Anschrift und Telefonnummer des Kunden enthalten. Um Garantieleistungen für ein zurückgegebenes Produkt zu erhalten, muss der Sendung eine Kopie des Kaufbelegs, des Kaufvertrags, der Registrierungsbestätigung oder eines anderen Kaufnachweises beiliegen. Garantieansprüche ohne Vorlage eines Kaufbelegs für den Trolling-Motor, einer anderen Registrierungsbestätigung oder eines Kaufvertrags für das Bootspaket werden nicht akzeptiert.
2. MotorGuide gewährleistet dem Erstkäufer eines elektrischen Trolling-Motors, dass der Motor für die Dauer von zwei (2) Jahren frei von Material- und/oder Verarbeitungsfehlern ist. Die Garantie ist NICHT auf einen Zweitkäufer übertragbar.
3. MotorGuide wird von der Garantie gedeckte Teile nach eigenem Ermessen entweder reparieren oder austauschen. Weder MotorGuide noch MotorGuide Vertragshändler sind für Schäden an MotorGuide Produkten aufgrund von Reparaturen verantwortlich, die nicht vom MotorGuide Factory Service Center durchgeführt wurden. Weder MotorGuide noch Mercury Marine sind für Ausfälle oder Schäden verantwortlich, die durch falsche Installation, Einrichtung, Vorbereitung oder vorhergehende Service- oder Reparaturfehler verursacht wurden.
4. Eine Garantiedeckung wird nur den Kunden gewährt, die das Produkt von einem Händler kaufen, der von MotorGuide/Mercury Marine zum Vertrieb des Produktes in dem Land, in dem der Kauf stattfand, autorisiert ist. Garantiedeckung und -laufzeit sind von Land zu Land unterschiedlich und davon abhängig, in welchem Land der Eigentümer ansässig ist. Diese Garantie gilt für MotorGuide Trolling-Motoren der Serie R3, die in den Vereinigten Staaten verkauft und betrieben werden. Die Garantiedeckung beginnt mit dem Datum des erstmaligen Verkaufs an einen Verbraucher bzw. ab dem Datum der ersten Inbetriebnahme des Produkts (je nachdem, was zuerst eintrifft). MotorGuide Zubehörteile sind für einen Zeitraum von einem (1) Jahr ab Kaufdatum von dieser Garantie gedeckt. Die Reparatur oder der Austausch von Teilen oder die Durchführung von Reparaturen unter dieser Garantie verlängert den Gültigkeitszeitraum dieser Garantie nicht über das ursprüngliche Ablaufdatum hinaus. Aktions-Garantien sind nicht in dieser Erklärung enthalten, und deren Garantiedeckung kann von Aktion zu Aktion unterschiedlich sein. Produkte, die mehr als sechs Jahre nach dem Herstellungsdatum verkauft oder in Betrieb genommen werden, sind von der Garantiedeckung ausgeschlossen.
5. Diese Garantie gilt nicht für normale Verschleißteile wie z. B. Seilzüge oder Kabel, Einstellungen oder durch Folgendes entstandene Produktschäden: 1) Vernachlässigung, unterlassene Wartung, Unfall, unsachgemäßer Betrieb oder unsachgemäße/r Installation oder Service; 2) Missbrauch wie z. B. verbogene Metallsäulen, verbogene Ankerwellen, gebrochene Seilzüge usw., Unfälle, Modifikationen, unsachgemäßer Gebrauch, übermäßiger Verschleiß oder durch Unterlassung einer angemessenen Installations- oder Pflegemaßnahme durch den Eigentümer verursachte Schäden; 3) Verwendung eines Teils oder Zubehörteils, das nicht von MotorGuide oder Mercury hergestellt wurde; 4) Modifikation oder Ausbau von Teilen; 5) Öffnen des Unterteils (des Motors) durch andere Personen als Mechaniker des Factory Service Center.
6. Diese Garantie gilt nicht für Kranen, Aussetzen, Abschleppen und Lagerung, Transport- und/oder Anfahrtskosten, Telefon- oder Mietgebühren jeder Art, Unannehmlichkeiten, Zeit- bzw. Einkommensverlust oder andere Folgeschäden.
7. Wir behalten uns das Recht vor, das Design eines Trolling-Motors zu verbessern, ohne dass uns daraus die Verpflichtung entsteht, vorher gefertigte Trolling-Motoren zu modifizieren.

GARANTIEINFORMATIONEN

8. „Gewartete/reparierte“ Trolling-Motoren („Service-Repair“) mit einer Seriennummer sind von einer einjährigen (1) Garantie gedeckt. „Gewartete/reparierte“ Trolling-Motoren ohne Seriennummer sind NICHT von der Garantie gedeckt. „Gewartete/reparierte“ Motoren sind Trolling-Motoren, die von MotorGuide verkauft wurden und ggf. benutzt wurden. Diese Motoren wurden im Anschluss daran geprüft und es wurden ggf. kleinere Reparaturen daran durchgeführt. Der erste Einzelhandelskäufer eines „gewarteten/reparierten“ Motors ist der Erstkäufer des Motors nach dessen Kennzeichnung als „gewartet/repariert“. „Gewartete/Reparierte“ Motoren sind mit einem blauen Aufkleber mit der Aufschrift „Manufacturer Certified Service Repair Motor“ (Vom Hersteller zertifizierter gewarteter/reparierter Motor) am Batteriekabel und -kasten gekennzeichnet.
9. BEENDIGUNG DER GARANTIEDECKUNG: Garantiedeckung kann für gepfändete oder auf einer Auktion ersteigerte Produkte bzw. von einem Schrottplatz, einem Konkursverwalter, einer Versicherungsgesellschaft, einem nicht autorisierten Bootshändler/Bootsbauer oder einer anderen Drittpartei erworbene Produkte für nichtig erklärt werden.
10. ALLE NEBEN- ODER FOLGESCHÄDEN SIND VON DIESER GARANTIE AUSGESCHLOSSEN, GEWÄHRLEISTUNGEN DER MARKTGÄNGIGKEIT UND EIGNUNG FÜR EINEN BESTIMMTEN ZWECK SIND EBENFALLS VON DIESER GARANTIE AUSGESCHLOSSEN, UND STILLSCHWEIGENDE GARANTIEEN SIND AUF DIE LAUFZEIT DIESER GARANTIE BESCHRÄNKT. DA BESTIMMTE LÄNDER KEINE BESCHRÄNKUNGEN DER LAUFZEIT VON STILLSCHWEIGENDEN GARANTIEEN BZW. KEINE AUSSCHLÜSSE ODER BESCHRÄNKUNGEN VON NEBEN- ODER FOLGESCHÄDEN ZULASSEN, TREFFEN DIE OBEN GENANNTEN BESCHRÄNKUNGEN ODER AUSSCHLÜSSE EVENTUELL NICHT AUF SIE ZU. DIESER GARANTIE VERLEIHT IHNEN BESTIMMTE RECHTE, UND SIE VERFÜGEN U. U. ÜBER WEITERE RECHTE, DIE VON LAND ZU LAND UNTERSCHIEDLICH SEIN KÖNNEN.

ALLGEMEINE INFORMATIONEN

Verantwortung des Bootsführers

Der Bootsführer (Fahrer) ist für den ordnungsgemäßen und sicheren Betrieb des Boots und die Sicherheit aller Insassen sowie der allgemeinen Öffentlichkeit verantwortlich. Vor Inbetriebnahme des Trolling-Motors sollte sich jeder Bootsführer (Fahrer) mit dem Inhalt des Handbuchs vertraut machen.

Sicherstellen, dass mindestens eine weitere Person an Bord mit den Grundlagen für den Betrieb des Trolling-Motors vertraut ist, falls der Bootsführer fahruntüchtig werden sollte.

Schutz von Personen im Wasser

BEIM TROLLING-BETRIEB

Es ist für eine im Wasser befindliche Person äußerst schwierig, einem auf sie zukommenden Boot, selbst wenn es langsam fährt, schnell genug auszuweichen.



Daher stets die Fahrt verlangsamen und äußerst vorsichtig vorgehen, wenn sich Personen im Wasser befinden könnten.

BEI STILL IM WASSER LIEGENDEM BOOT

⚠ VORSICHT

Ein drehender Propeller, ein fahrendes Boot und alle anderen festen, am Boot angebrachten Vorrichtungen können Schwimmer schwer oder tödlich verletzen. Den Trolling-Motor sofort abstellen, wenn sich jemand im Wasser in der Nähe des Boots befindet.

Den Trolling-Motor abstellen, bevor Personen in der Nähe Ihres Boots schwimmen oder sich im Wasser aufhalten dürfen.

Sicherheitshinweis für Passagiere

Der Fahrer muss während der Fahrt stets alle Passagiere beobachten. Eine plötzliche Reduzierung der Bootsgeschwindigkeit, wie z. B. bei einer scharfen Änderung der Fahrtrichtung, kann Passagiere über Bord schleudern.

Vorschläge zur Sicherheit beim Bootsfahren

Um die Gewässer sicher genießen zu können, sollten Sie sich mit örtlichen und anderen geltenden Schifffahrtsregeln und -vorschriften vertraut machen und die folgenden Vorschläge beachten.

Rettenhilfen verwenden. Es ist gesetzlich vorgeschrieben, dass für alle Bootsinsassen eine zugelassene Schwimmweste der richtigen Größe griffbereit an Bord sein muss.

Das Boot nicht überlasten. Die meisten Boote sind auf eine Höchstlast (Gewicht) ausgelegt (siehe Nutzlastplakette an Ihrem Boot). Im Zweifelsfall den Vertragshändler oder Bootshersteller befragen.

Sicherheitsprüfungen und vorgeschriebene Wartungsarbeiten durchführen. Einen regelmäßigen Wartungsplan einhalten und sicherstellen, dass alle Reparaturen ordnungsgemäß ausgeführt werden.

Drogen- oder Alkoholkonsum am Steuer ist gesetzlich verboten. Alkohol und Drogen beeinträchtigen Ihr Urteils- und Reaktionsvermögen.

Einsteigen von Passagieren. Den Trolling-Motor abstellen, wenn Passagiere ein- oder aussteigen.

ALLGEMEINE INFORMATIONEN

Immer achtsam sein. Der Bootsführer ist gesetzlich dafür verantwortlich, Augen und Ohren offen zu halten, um mögliche Gefahren rechtzeitig zu erkennen. Er muss insbesondere nach vorne ungehinderte Sicht haben. Passagiere, Ladung oder Anglersitze dürfen die Sicht des Bootsführers nicht behindern.

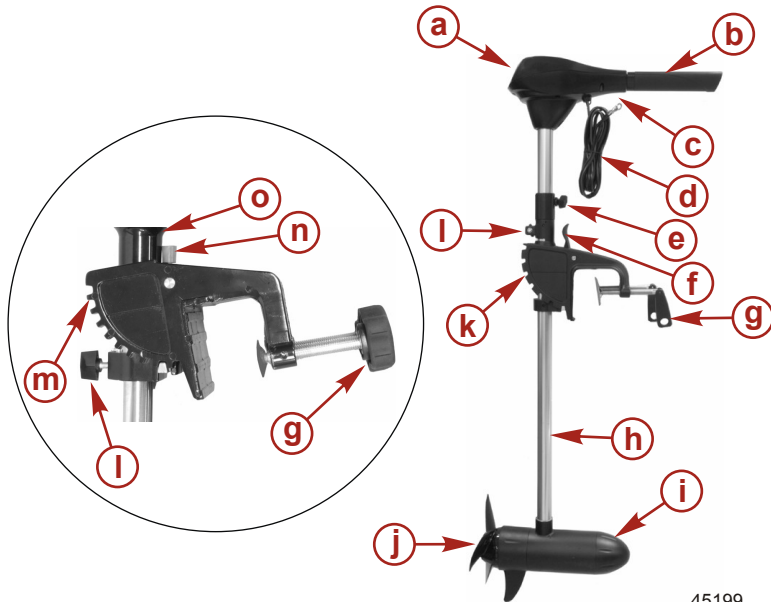
Unterwasserobjekte. Beim Betrieb des Boots in seichten Gewässern die Drehzahl zurücknehmen und vorsichtig fahren.

Stolpergefahr. Alle Seilzüge und Kabel ordnungsgemäß und aus dem Weg verlegen, um Stolpergefahren zu vermeiden.

Unfälle melden. Es ist gesetzlich vorgeschrieben, dass Bootsführer einen Bootsunfallbericht bei der örtlichen Wasserschutzpolizei einreichen, wenn ihr Boot an bestimmten Arten von Unfällen beteiligt war. Ein Bootsunfall muss gemeldet werden, wenn 1.) ein Todesfall vorliegt oder vermutet wird, 2.) eine Verletzung zugefügt wurde, die nicht mit Erster Hilfe behandelt werden kann, 3.) ein Schaden an Booten oder anderem Eigentum entsteht, der 500 USD übersteigt oder 4.) das Boot ein Totalverlust ist. Weitere Unterstützung von der örtlichen Wasserschutzpolizei erbitten.

PRODUKTÜBERBLICK

MotorGuide Trolling-Motor Modell R3-30/R3-40/R3-45/R3-55



45199

- a**- Oberes Gehäuse
- b**- Ausziehbare Ruderpinne mit Geschwindigkeitsregler
- c**- Seriennummer
- d**- Plus- und Minuskabel der Batterie
- e**- Tiefeneinstellring (Modell R3-45/55 abgebildet)
- f**- Kippsperrhebel (Modell R3-45/55 abgebildet)
- g**- Spiegelklemmschrauben
- h**- Säule
- i**- Unterteil
- j**- Propeller
- k**- Klemmhalter (Modell R3-45/55 abgebildet)
- l**- Lenkwiderstandsring
- m**- Klemmhalter, kpl. (Modell R3-30/40 abgebildet)
- n**- Kippsperrhebel-Freigabeknopf (Modell R3-30/40 abgebildet)
- o**- Ring (Modell R3-30/40 abgebildet)

Technische Daten

Modell	Max. Schub	Welle	Spannung	Speed (Geschwindigkeit)	Bedienelement
R3-30	13,6 kgf (30 lbf)	76,2 cm (30 in.)	12 V	5/2	Ausziehbare Hand-/Dreh-Ruderpinne
R3-40	18,1 kgf (40 lbf)	91,4 cm (36 in.)	12 V	5/2	Ausziehbare Hand-/Dreh-Ruderpinne

PRODUKTÜBERBLICK

Modell	Max. Schub	Welle	Spannung	Speed (Geschwindigkeit)	Bedienelement
R3-45	20,4 kgf (45 lbf)	91,4 cm (36 in.)	12 V	5/2	Ausziehbare Hand-/ Dreh-Ruderpinne
R3-55	24,9 kgf (55 lbf)	91,4 cm (36 in.)	12 V	5/2	Ausziehbare Hand-/ Dreh-Ruderpinne

VERDRAHTUNGS- UND BATTERIEINFORMATIONEN

Verdrahtungs- und Batterieinformationen

⚠ VORSICHT

Bei der Verwendung und beim Laden der Batterie wird ein Gas produziert, das sich entzünden und explodieren kann. Hierdurch kann Schwefelsäure aus der Batterie spritzen und schwere Verbrennungen verursachen. Bei der Handhabung oder Wartung der Batterien den Bereich um die Batterie gut belüften und Schutzausrüstung tragen.

⚠ VORSICHT

Die Durchführung von Arbeiten ohne vorheriges Abklemmen der Batterie kann zu Produktschäden, Verletzungen oder tödlichen Unfällen aufgrund von Bränden, Explosionen, Stromschlägen oder unerwartetem Starten des Motors führen. Stets die Batteriekabel von der Batterie abklemmen, bevor Reparatur-, Wartungs- und Installationsarbeiten ausgeführt bzw. Motorteile ausgebaut werden.

Standardverfahren

Beim Ein- und Ausbau des Trolling-Motors die folgenden Richtlinien beachten:

- Den Trolling-Motor von der Trolling-Motor-Batterie trennen.
- Den Trolling-Motor nicht mit der Batterie des Hauptmotors betreiben.

Batterieempfehlungen

- Eine 12 Volt Deep-Cycle-Batterie für Bootsanwendungen verwenden.
- Einen 50 A Sicherungsautomaten mit manueller Rücksetzung innerhalb von 180 cm (72 in.) zu den Batterien in Reihe mit den Pluskabeln des Trolling-Motors installieren.
- Wenn die Länge des standardmäßigen Batteriekabels überschritten wird, Batteriekabel mit 13 mm (6 Gauge) Querschnitt verwenden.

Beschreibung des empfohlenen MotorGuide Zubehörs	Teilenummer
13 mm (6 Gauge) Batteriekabel und Anschlussklemmen mit 50 A Sicherungsautomaten mit manueller Rücksetzung	MM309922T
50 A Sicherungsautomat mit manueller Rücksetzung	MM5870

Batterie-Vorsichtsmaßnahmen

⚠ VORSICHT

Bei der Verwendung und beim Laden der Batterie wird ein Gas produziert, das sich entzünden und explodieren kann. Hierdurch kann Schwefelsäure aus der Batterie spritzen und schwere Verbrennungen verursachen. Bei der Handhabung oder Wartung der Batterien den Bereich um die Batterie gut belüften und Schutzausrüstung tragen.

Beim Aufladen bildet sich in jeder Zelle der Batterie ein explosives Gasgemisch. Ein Teil dieses Gases entweicht durch Löcher in den Entlüftungsstopfen und kann bei unzureichender Belüftung eine explosive Atmosphäre um die Batterie bilden. Dieses explosive Gas kann noch mehrere Stunden nach dem Aufladen in oder an der Batterie zu finden sein. Funken oder offenes Feuer können dieses Gas entzünden, eine interne Explosion verursachen und die Batterie zerstören.

Folgende Sicherheitsmaßnahmen beachten, um Explosionen zu verhindern:

1. In der Nähe von Batterien, die gerade aufgeladen werden oder kürzlich aufgeladen wurden, nicht rauchen.

VERDRAHTUNGS- UND BATTERIEINFORMATIONEN

2. Stromführende Schaltkreise an den Batteriepolen nicht unterbrechen. Ein Funke tritt normalerweise an dem Punkt auf, an dem ein stromführender Schaltkreis unterbrochen wird. Beim Anschließen oder Abklemmen von Kabelschellen an Ladegeräten immer vorsichtig vorgehen. Schlechte Anschlüsse sind eine häufige Ursache von Funkenüberschlägen, die Explosionen verursachen.
3. Die Batteriekabelanschlüsse nicht vertauschen.

Verlegung der Kabel und Drähte

- Die Kabel des Trolling-Motors auf der gegenüberliegenden Bootsseite von den anderen Kabeln der Bootsverdrahtung verlegen.
- Empfindliche elektronische Geräte wie Echolote müssen direkt an die Hauptbatterie des Motors angeschlossen werden. Systeme mit einer Einzelbatterie erfordern separate Anschlusskabel.

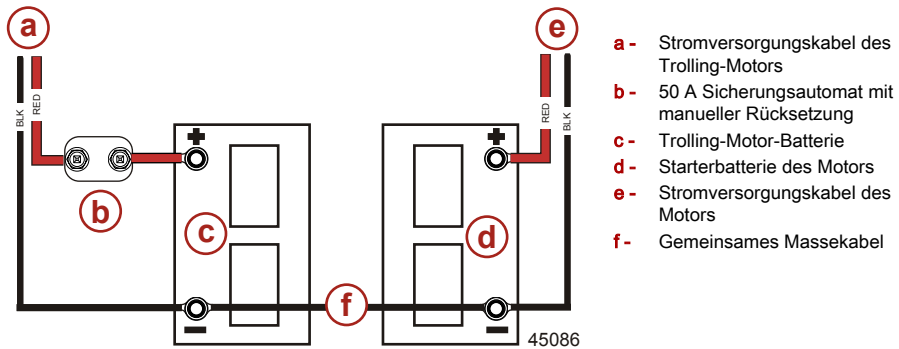
Batterieanschlüsse

⚠ ACHTUNG

Abklemmen oder Anschließen der Batteriekabel in der falschen Reihenfolge kann zu Verletzungen durch Stromschlag oder zur Beschädigung der Elektrik führen. Das Minuskabel (-) der Batterie stets zuerst abklemmen und zuletzt wieder anschließen.

ANSCHLUSS EINER 12 VOLT BATTERIE

1. Einen 50 A Sicherungsautomaten mit manueller Rücksetzung in Reihe mit dem Stromversorgungs-Pluskabel (+) des Trolling-Motors und dem Pluspol (+) der Batterie installieren. Das Pluskabel des Trolling-Motors an den Pluspol (+) der Trolling-Motor-Batterie anschließen.
2. Das schwarze Stromversorgungs-Minuskabel (-) des Trolling-Motors an den Minuspol (-) der Trolling-Motor-Batterie anschließen.
3. Den Minuspol (-) der Trolling-Motor-Batterie und den Minuspol (-) der Starterbatterie des Motors mit einem gemeinsamen Massekabel verbinden.



- a - Stromversorgungskabel des Trolling-Motors
- b - 50 A Sicherungsautomat mit manueller Rücksetzung
- c - Trolling-Motor-Batterie
- d - Starterbatterie des Motors
- e - Stromversorgungskabel des Motors
- f - Gemeinsames Massekabel

Beschreibung des empfohlenen MotorGuide Zubehörs	Teilenummer
50 A Sicherungsautomat mit manueller Rücksetzung	MM5870

ANBAU UND BETRIEB DES TROLLING-MOTORS

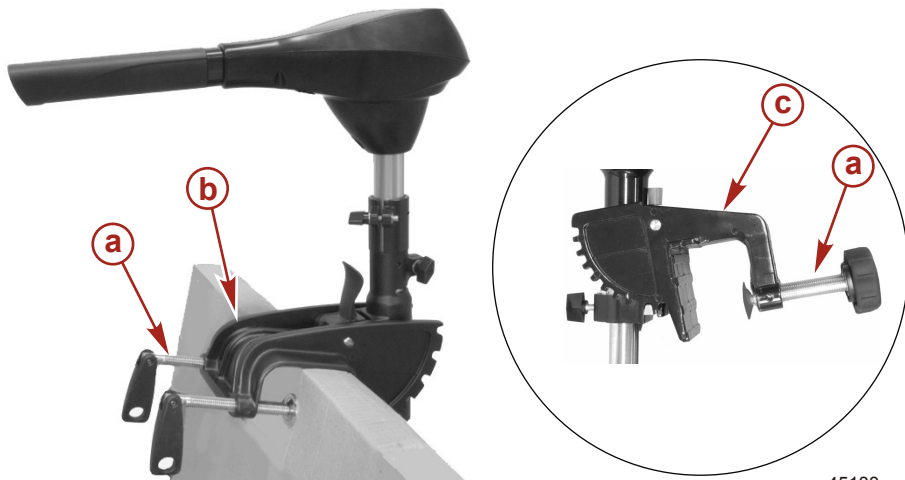
Anbau bei Spiegelmontage

HINWEIS: Die Modelle R3-30 und R3-40 können an Spiegelplatten mit bis zu 7,62 cm (3 in.) Stärke angebaut werden. Die Modelle R3-45 und R3-55 können an Spiegelplatten mit bis zu 8,9 cm (3.5 in.) Stärke angebaut werden.

1. Den Trolling-Motor auf den Bootsspiegel setzen.

WICHTIG: Durch zu festes Anziehen der Spiegelklemmschrauben kann die Montagehalterung geschwächt oder beschädigt werden.

2. Die Spiegelklemmschrauben handfest anziehen.



45133

- a - Spiegelklemmschraube
- b - Montagehalterung (Modell R3-45/55 abgebildet)
- c - Montagehalterung (Modell R3-30/40 abgebildet)

Verstauen und Ausbringen des Trolling-Motors

⚠ VORSICHT

Drehende Propeller können schwere oder tödliche Verletzungen verursachen. Den Motor nur dann starten oder betreiben, wenn der Propeller im Wasser liegt.

VERSTAUEN DES MOTORS

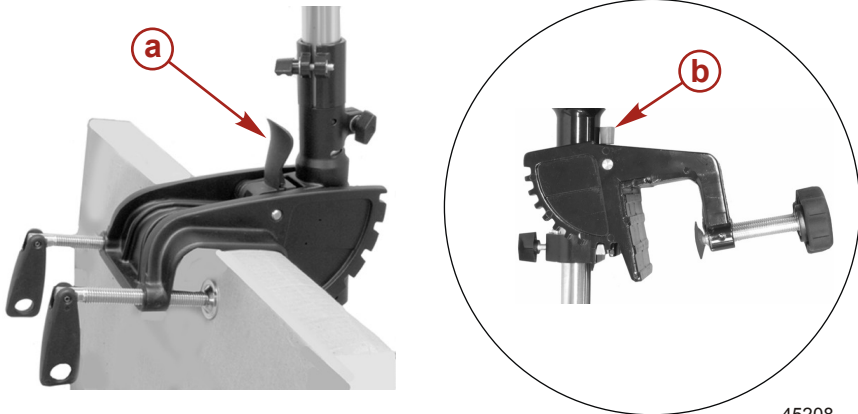
⚠ ACHTUNG

Bewegliche Teile wie Scharniere und Gelenkpunkte können schwere Verletzungen verursachen. Beim Verstauen, Ausbringen oder Kippen des Motors von beweglichen Teilen fernhalten.

1. Ändern des Antriebswinkels oder Kippen des Trolling-Motors:
 - Modell R3-30 und R3-40 - Den Freigabestift der Kipp Sperre nach unten drücken und gleichzeitig am Kopf oder an der Säule des Trolling-Motors ziehen. Zum Kippen des Trolling-Motors nicht die Ruderpinne nach unten drücken.

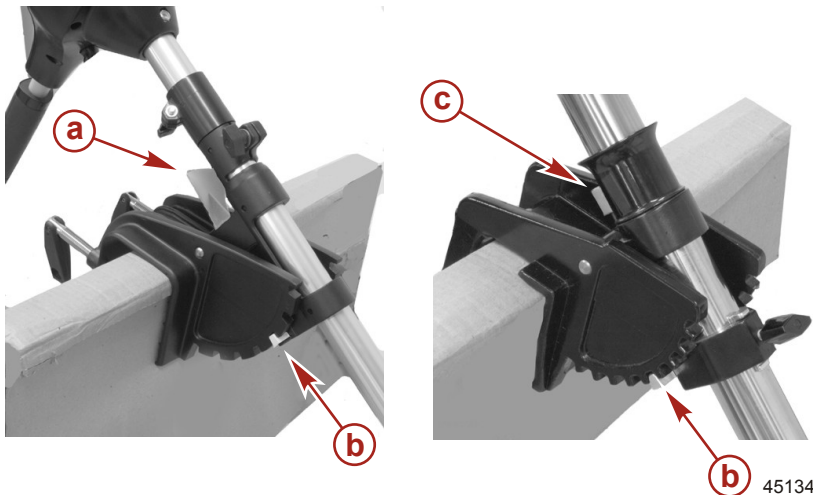
ANBAU UND BETRIEB DES TROLLING-MOTORS

- Modell R3-45 und R3-55 - Hinten auf den Kippsperrhebel drücken und gleichzeitig am Kopf oder an der Säule des Trolling-Motors ziehen. Zum Kippen des Trolling-Motors nicht die Ruderpinne nach unten drücken.



45208

- a** - Freigabehebel der Kippsperr (Modell R3-45 und R3-55 abgebildet)
 - b** - Freigabestift der Kippsperr (Modell R3-30 und R3-40 abgebildet)
2. Wenn die gewünschte Kippstellung erreicht ist, den Freigabestift/-hebel der Kippsperr loslassen. Sicherstellen, dass der Verriegelungsstift fest eingesetzt ist.



45134

- a** - Freigabehebel der Kippsperr (Modell R3-45 und R3-55 abgebildet)
- b** - Verriegelungsstift
- c** - Freigabestift der Kippsperr (Modell R3-30 und R3-40 abgebildet)

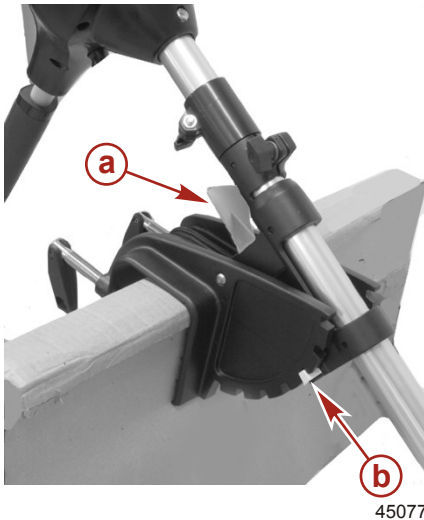
ANBAU UND BETRIEB DES TROLLING-MOTORS

AUSBRINGEN DES MOTORS

⚠ ACHTUNG

Bewegliche Teile wie Scharniere und Gelenkpunkte können schwere Verletzungen verursachen. Beim Verstauen, Ausbringen oder Kippen des Motors von beweglichen Teilen fernhalten.

1. Den Kopf oder die Säule des Trolling-Motors fest greifen und auf den Freigabehebel der Kipp Sperre drücken.



- a - Freigabehebel der Kipp sperre (Modell R3-45 und R3-55 abgebildet)
- b - Verriegelungsstift

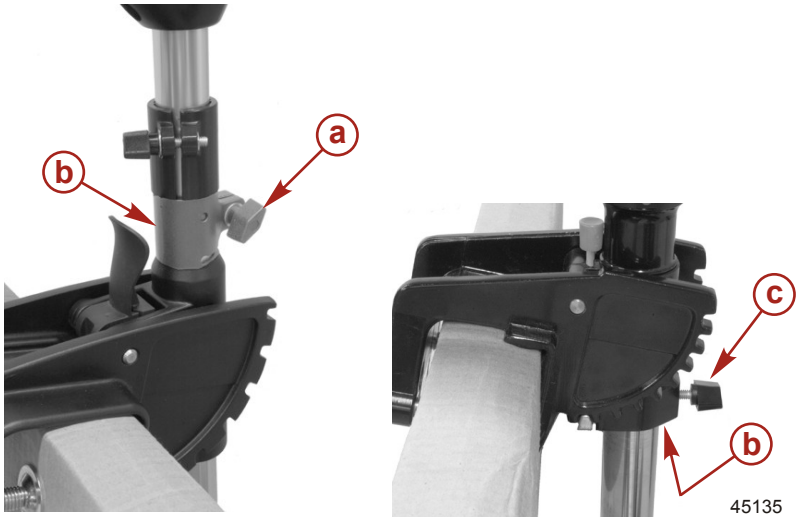
2. Den Winkel des Motors auf die gewünschte Position einstellen.
3. Den Freigabehebel der Kipp sperre loslassen. Sicherstellen, dass der Verriegelungsstift fest eingesetzt ist.

Einstellung des Lenkwiderstands

1. Den Lenkwiderstandsknopf im Uhrzeigersinn drehen, um die zum Lenken erforderliche Kraft zu erhöhen.

ANBAU UND BETRIEB DES TROLLING-MOTORS

- Den Lenkwiderstandsknopf gegen den Uhrzeigersinn drehen, um die zum Lenken erforderliche Kraft zu verringern.



- a - Lenkwiderstandsknopf (Modell R3-45 und R3-55 abgebildet)
- b - Reibleiste
- c - Lenkwiderstandsknopf (Modell R3-30 und R3-40 abgebildet)

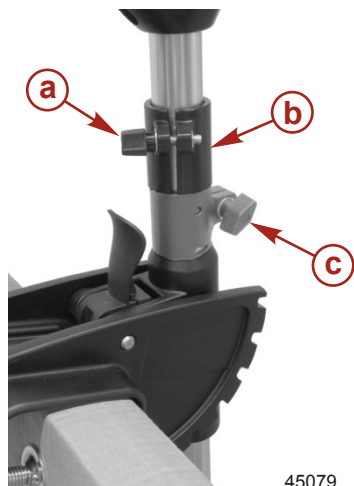
Einstellung der Eintauchtiefe des Motors

Die Eintauchtiefe des Motors kann eingestellt werden, um die Leistung des Trolling-Motors in verschiedenen Wassertiefen zu verbessern.

HINWEIS: Zum Einstellen der Eintauchtiefe des Motors muss ggf. der Lenkwiderstandsknopf gelockert werden. Bei einem hohen Lenkwiderstand kann die Motorsäule nicht ungehindert nach oben oder unten bewegt werden.

ANBAU UND BETRIEB DES TROLLING-MOTORS

Die Säule fest mit einer Hand ergreifen und den Tiefeneinstellung dabei gegen den Uhrzeigersinn drehen, bis die Motorsäule ungehindert verschoben werden kann. Zum Fixieren der Säule in der gewünschten Position den Tiefeneinstellung gegen den Uhrzeigersinn festziehen. Den Lenkwiderstand nach Bedarf neu einstellen.



- a- Tiefeneinstellknopf
- b- Tiefeneinstellung
- c- Lenkwiderstandsknopf (Modell R3-45 und R3-55 abgebildet)

45079

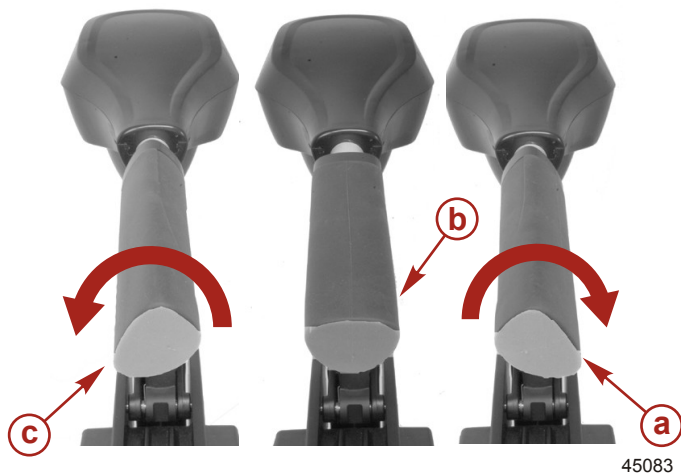
WICHTIG: Beim Einstellen der Eintauchtiefe des Motors sicherstellen, dass das Unterteil mindestens 25 cm (9.8 in.) untergetaucht ist, um Propellerkavitation in rauen Gewässern zu vermeiden.

Geschwindigkeitsregelung

Die Geschwindigkeitsregelung (fünf Vorwärtsgeschwindigkeiten und zwei Rückwärtsgeschwindigkeiten) auf die gewünschte Richtung und den gewünschten Schub einstellen.

ANBAU UND BETRIEB DES TROLLING-MOTORS

Den Drehgriff der Ruderpinne für Vorwärtsfahrt im Uhrzeigersinn und für Rückwärtsfahrt gegen den Uhrzeigersinn drehen. Durch Drehen der Ruderpinne auf OFF (Aus) wird der Motor abgestellt.



- a** - Vorwärtsfahrt-Geschwindigkeitsregelung (fünf Vorwärtsgeschwindigkeiten im Uhrzeigersinn)
- b** - Aus
- c** - Rückwärtsfahrt-Geschwindigkeitsregelung (zwei Geschwindigkeiten gegen den Uhrzeigersinn)

WARTUNG

Pflege des Trolling-Motors

Um den optimalen Betriebszustand und die Zuverlässigkeit des Trolling-Motors zu erhalten, sind regelmäßige Inspektionen und Wartungsarbeiten unumgänglich. Den Motor stets ordnungsgemäß warten, um Ihre Sicherheit und die Ihrer Passagiere zu gewährleisten.

VORSICHT

Vernachlässigung von Inspektions-, Wartungs- und Reparaturarbeiten am Trolling-Motor kann zu Produktschäden sowie schweren oder tödlichen Verletzungen führen. Nur dann Wartungs- oder Servicearbeiten am Trolling-Motor durchführen, wenn Sie mit den ordnungsgemäßen Service- und Sicherheitsverfahren vertraut sind.

AUSWAHL VON ERSATZTEILEN

Wir empfehlen die Verwendung originaler MotorGuide Certified Tough Ersatzteile.

Inspektions- und Wartungsplan

VOR JEDEM EINSATZ

- Den Trolling-Motor auf sichere Befestigung am Spiegel prüfen.
- Die Batteriekabelanschlüsse auf festen Sitz prüfen.
- Die Verdrahtung auf lockere oder korrodierte Anschlüsse untersuchen.
- Die Propellermutter auf festen Sitz prüfen.
- Die Propellerflügel auf Schäden untersuchen.

NACH JEDEM EINSATZ

- Die Batteriekabel von der Stromquelle abklemmen.
- Propeller und Propellerwelle auf Fremdkörper wie Pflanzen und Angelschnur untersuchen. Jegliche Fremdkörper entfernen.
- Den Trolling-Motor mit frischem Wasser abspülen, um Schmutz und Staub zu entfernen, die zum Verkratzen der Oberfläche führen können.

ALLE 100 BETRIEBSSTUNDEN ODER EINMAL JÄHRLICH

- Alle Gelenkpunkte regelmäßig schmieren. Siehe **Gelenkpunkte schmieren**.
- Schrauben, Muttern und andere Befestigungsteile auf korrektes Anzugsdrehmoment prüfen.
- Die Batterie prüfen. Siehe **Prüfung der Batterie**.

VORBEREITUNG AUF LAGERUNG

Der Hauptgrund für eine Vorbereitung des Trolling-Motors auf die Lagerung ist der Schutz vor Korrosion und Schäden durch gefrierendes Wasser, das im Motor eingeschlossen sein kann.

Die entsprechenden Pflegeanweisungen ausführen, um den Trolling-Motor auf die Lagerung vorzubereiten. Den Trolling-Motor an einem trockenen Ort lagern, wo er keinen Temperaturen unter -29 °C (-20 °F) ausgesetzt ist.

WICHTIG: Trolling-Motoren, die bei Temperaturen unter 0 °C (32 °F) gelagert wurden, sollten mindestens 15 Minuten mit niedriger Drehzahl betrieben werden, bevor die Drehzahl über 30 % erhöht wird.

Gelenkpunkte schmieren

Die Gelenkpunkte regelmäßig schmieren, um Reibwiderstand zu reduzieren:

- Gelenkzapfen
- Verriegelungsstift
- Kippstift/-hebel

WARTUNG

- Feder von Kippstift/-hebel

WICHTIG: Die Motorteile dürfen niemals mit Sprühfett geschmiert werden, da viele Sprühfette schädliche Treibstoffe enthalten, die diverse Teile des Trolling-Motors beschädigen können.

Schlauchref.-Nr.	Beschreibung	Verwendungszweck	Teilnummer
 95	2-4-C mit PTFE	Gelenkpunkte	92-802859Q 1

Prüfung der Batterie

Die Batterie sollte regelmäßig geprüft werden, um den ordnungsgemäßen Betrieb des Trolling-Motors sicherzustellen.

WICHTIG: Die im Lieferumfang der Batterie enthaltenen Sicherheits- und Wartungsanweisungen durchlesen.

1. Sicherstellen, dass die Batterie gut im Boot befestigt ist.
2. Sicherstellen, dass die Batteriekabelklemmen sauber, fest angeschlossen und richtig installiert sind. Installationsanweisungen sind im Abschnitt **Batterieanschlüsse** zu finden.
3. Die Batterie muss mit einem Batteriekasten ausgestattet sein, um einen versehentlichen Kurzschluss der Batterieklemmen zu vermeiden.

Ab- und Anbau des Propellers

VORSICHT

Die Durchführung von Arbeiten ohne vorheriges Abklemmen der Batterie kann zu Produktschäden, Verletzungen oder tödlichen Unfällen aufgrund von Bränden, Explosionen, Stromschlägen oder unerwartetem Starten des Motors führen. Stets die Batteriekabel von der Batterie abklemmen, bevor Reparatur-, Wartungs- und Installationsarbeiten ausgeführt bzw. Motorteile ausgebaut werden.

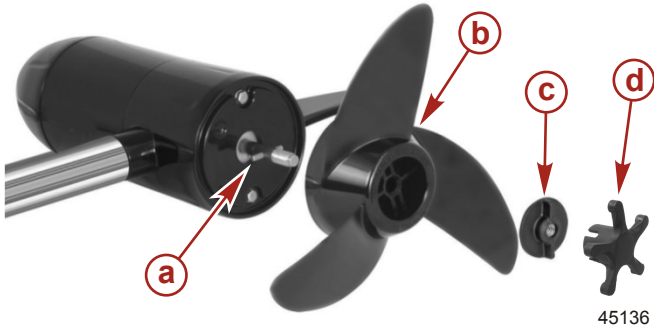
ABBAU DES PROPELLERS

1. Die Batteriekabel von der Batterie abklemmen.
2. Den Propellerflügel mit einer Hand festhalten und die Propellermutter mit einem Propellerschlüssel abschrauben.

WICHTIG: Die Propellermutter mit einem Propellerschlüssel entfernen. Durch Verwendung eines anderen Werkzeugs kann die Propellermutter oder -welle beschädigt werden. Wenn der Propeller nicht auf einfache Weise abgezogen werden kann, mit einem Gummihammer leicht auf die Rückseite des gegenüberliegenden Flügels klopfen. Kann der Propeller nicht auf diese Weise abgebaut werden, muss er von einem Vertragshändler abmontiert werden.

WARTUNG

HINWEIS: Wenn der Propellerstift verbogen ist, muss er ersetzt werden.



- a** - Propellerstift
- b** - Propeller
- c** - Propellermutter
- d** - Propellerschlüssel

Beschreibung des empfohlenen MotorGuide Zubehörs	Teilenummer
MotorGuide Propellerschlüsselsatz	MGA050B6

ANBAU DES PROPELLERS

1. Den Motorschaft drehen, um den Propellerstift horizontal einführen zu können.
2. Den Propeller auf dem Propellerstift am Motorschaft anbringen.
3. Die Propellermutter aufschrauben und fest anziehen.
4. Die Propellermutter mit dem Propellerschlüssel eine weitere Vierteldrehung festziehen.

Anfragen bezüglich MotorGuide Zubehör

Werksseitig autorisiertes Zubehör für alle MotorGuide Trolling-Motoren kann unter www.motorguide.com bestellt werden.

FEHLERSUCHE

Leistung des Trolling-Motors

Symptom	Mögliche Ursache	Abhilfe
Leistungsverlust	Schwache Batterie	Siehe Verdrahtungs- und Batterieinformationen .
	Lockere oder korrodierte Batterieanschlüsse	
	Propeller ist locker, beschädigt oder läuft unrund	Siehe Wartung .
	Verdrahtung oder elektrischer Anschluss defekt	Unzureichender Querschnitt des Kabels zwischen Batterie und Trolling-Motor. Es wird ein Kabel mit 13 mm Querschnitt empfohlen.
	Pflanzen, Angelschnur oder andere Fremdkörper um den Propeller gewickelt	Pflanzen, Angelschnur oder Fremdkörper vom Propeller entfernen.
Übermäßige Geräusche, Vibration	Motorschaft ist verbogen	Siehe Garantieinformationen .
	Propeller ist locker, beschädigt oder läuft unrund	Siehe Wartung .
Motorstörung (bei allen Drehzahlen)	Schwache Batterie	Siehe Verdrahtungs- und Batterieinformationen .
	Lockere oder korrodierte Batterieanschlüsse	
	Elektrik	Steckverbinder auf lockeren oder beschädigten Anschluss prüfen. Siehe Verdrahtungs- und Batterieinformationen .
	Sicherung am Sicherungsautomaten ist unterbrochen	Die Sicherung erst austauschen bzw. den Sicherungsautomaten erst zurücksetzen, wenn die Ursache des Problems behoben wurde.
Motorstörung (bei einer oder mehreren Drehzahlen)	Propeller ist locker, beschädigt oder läuft unrund	Siehe Wartung .
	Verkabelung oder elektrischer Anschluss defekt.	Siehe Garantieinformationen .
Propeller kann nur schwierig abgebaut werden	Propellerstift verbogen	Einen Flügel festhalten und mit einem Gummihammer leicht auf die Rückseite des gegenüberliegenden Flügels klopfen.
		Ein Kittmesser auf beiden Seiten des Propellers einschieben, um gleichmäßigen Druck anzuwenden.
	Ankerwelle verbogen	Das Service Center kontaktieren.

SERVICEUNTERSTÜTZUNG FÜR EIGNER

Mercury Marine Serviceniederlassungen

Unterstützung kann telefonisch, schriftlich oder per Fax angefordert werden. Geben Sie bitte in allen Briefen und Telefaxen eine Telefonnummer an, unter der Sie tagsüber zu erreichen sind.

Vereinigte Staaten		
Telefon	Englisch - (920) 929-5040 Französisch - (905) 636-4751	Mercury Marine W6250 W. Pioneer Road P.O. Box 1939 Fond du Lac, WI 54936-1939
Fax	Englisch - (920) 929-5893 Französisch - (905) 636-1704	
Website	www.motorguide.com	

Australien, Pazifik		
Telefon	(61) (3) 9791-5822	Mercury Marine Australia 132-140 Frankston Road Dandenong, Victoria 3164 Australien
Fax	(61) (3) 9706-7228	

Europa, Mittlerer Osten, Afrika		
Telefon	(32) (87) 32 • 32 • 11	Marine Power - Europe, Inc. Parc Industriel de Petit-Rechain B-4800 Verviers, Belgien
Fax	(32) (87) 31 • 19 • 65	

Mexiko, Mittelamerika, Südamerika, Karibik		
Telefon	(954) 744-3500	Mercury Marine 11650 Interchange Circle North Miramar, FL 33025 USA
Fax	(954) 744-3535	

Brunswick Asia Pacific Group		
Telefon	(65) 65466160	T/A Mercury Marine Singapore Pte Ltd 29 Loyang Way Singapur, 508944
Fax	(65) 65467789	